

Specifičnosti dizajna zrakoplova s mlaznim motorom

Caput, Matia

Undergraduate thesis / Završni rad

2017

Degree Grantor / Ustanova koja je dodijelila akademski / stručni stupanj: **University of Zagreb, Faculty of Transport and Traffic Sciences / Sveučilište u Zagrebu, Fakultet prometnih znanosti**

Permanent link / Trajna poveznica: <https://um.nsk.hr/um:nbn:hr:119:411013>

Rights / Prava: [In copyright](#) / [Zaštićeno autorskim pravom.](#)

Download date / Datum preuzimanja: **2025-01-01**



Repository / Repozitorij:

[Faculty of Transport and Traffic Sciences -
Institutional Repository](#)



SVEUČILIŠTE U ZAGREBU
FAKULTET PROMETNIH ZNANOSTI

Matia Caput

**SPECIFIČNOST DIZAJNA ZRAKOPLOVA S MLAZNIM
MOTOROM**

ZAVRŠNI RAD

Zagreb, 2017.

Zagreb, 24. travnja 2017.

Zavod: **Zavod za zračni promet**
Predmet: **Osnove tehnike zračnog prometa**

ZAVRŠNI ZADATAK br. 4200

Pristupnik: **Matia Caput (0135239114)**
Studij: **Promet**
Smjer: **Zračni promet**

Zadatak: **Specifičnosti dizajna zrakoplova s mlaznim motorom**

Opis zadatka:

U radu je potrebno dati pregled uvodnih postavki, definirati predmet istraživanja, svrhu i cilj istraživanja te ukratko prikazati kompoziciju rada.

Dati prikaz osnovne podjele i značajki mlaznih motora. Definirati osnove dizajniranja zrakoplovne strukture, prikazati osnovne konstruktivne zahtjeve i podatke nužne za uspješnu konstrukciju zrakoplova.

Definirati pregled osnovnih dimenzija i specifikacija za uspješno konstruiranje zrakoplova s mlaznim motorom.

Dati primjer dizajniranja zrakoplova s mlaznim motorom - definirati osnovne zahtjeve, težine, parametre performansi - prikazati na primjeru dizajniranja na primjerima konkretnih modela zrakoplova.

Ukazati na specifičnosti dizajna nadzvučnih i podzvučnih zrakoplova s mlaznim motorom.

Interpretirati zaključna razmatranja o specifičnostima dizajna zrakoplova s mlaznim pogonom.

Zadatak uručen pristupniku: 28. travnja 2017.

Mentor:

Predsjednik povjerenstva za
završni ispit:



izv. prof. dr. sc. Andrija Vidović

Sveučilište u Zagrebu
Fakultet prometnih znanosti

ZAVRŠNI RAD

**SPECIFIČNOST DIZAJNA ZRAKOPLOVA S MLAZNIM
MOTOROM**

DESIGN SPECIFICS OF JET ENGINE AIRCRAFT

Mentor: izv. prof. dr. sc. Andrija Vidović

Student: Matia Caput,
JMBAG: 013539114

Zagreb, rujan 2017.

SPECIFIČNOST DIZAJNA ZRAKOPLOVA S MLAZNIM MOTORM

SAŽETAK

U ovom završnom radu prikazane su specifičnosti dizajniranja zrakoplova s mlaznim motorom te svi parametri koji su potrebni kako bi konstrukcija bila uspješna.

Kroz rad će biti objašnjen princip rada mlaznih motora i pojedine vrste mlaznih motora. Biti će objašnjene pojedine faze dizajniranja zrakoplova te zahtjevi i osnovni podatci za konstrukciju zrakoplova.

Prikazati će se dimenzije i specifikacije pri dizajniranju mlaznih zrakoplova, te će biti objašnjen dizajn zrakoplova Boeing 707 i Boeing 727, kao i dizajn nadzvučnih zrakoplova Concorde-a i Tupolev-a Tu-144 i podzvučnih zrakoplova Airbusa A380 i Boeinga 767.

U zaključku ovog završnog rada biti će objašnjeni rezultati istraživanja i zaključci prethodno navedenih poglavlja i specifičnosti dizajna zrakoplova s mlaznim motorom.

KLJUČNE RIJEČI: dizajn; zrakoplov; mlazni pogon

DESIGN SPECIFICS OF JET ENGINE AIRCRAFT

SUMMARY

In this final paper, the specifics of jet engine aircraft design and all parameters needed to achieve a successful construction are shown.

Through the work, it will be explained the principle of operation of jet engines and some types of jet engines. Specific phases of aircraft design and requirements and basic data for aircraft construction will be explained.

The dimensions and specifications for designing jet aircraft will be presented, and the design of the Boeing 707 and Boeing 727 aircraft will be explained, as well as the design of the Concorde and Tupolev Tu-144 aircraft and the aircrafts Airbus A380 and Boeing 767.

In the conclusion of this final paper, the results of the research and the conclusions of the above-mentioned chapters and specifics of the design of the jet engine will be explained.

KEY WORDS: design; aircraft; jet engine

Sadržaj

1. Uvod.....	1
2. Općenito o mlaznim motorima	3
2.1. Princip rada mlaznih motora.....	3
2.2. Tipovi mlaznih motora	4
2.2.1. Turbo - mlazni motori ("Turbojet").....	4
2.2.2. Turbo - ventilatorski motori ("Turbofan")	5
2.2.3. Turbo - propelerski motori	5
2.2.4. Turbo - osovinski motori ("Turboshaft")	6
3. Općenito o dizajnu zrakoplova	7
3.1. Zahtjevi pri dizajnu zrakoplova	7
3.2. Opći zahtjevi konstruiranja zrakoplova	7
3.3. Osnovni konstruktivni podaci.....	8
3.4. Težina zrakoplova i njegova prva procjena	9
3.5. Parametri performansi zrakoplova.....	9
3.6. Struktura zrakoplova.....	9
3.7. Procjena težina zrakoplova	9
3.8. Analiza performansi zrakoplova.....	9
3.9. Optimizacija performansi zrakoplova	10
3.10. Dijagram ograničenja	10
4. Dimenzije i specifikacije zrakoplova s mlaznim motorom.....	12
4.1. Određivanje zona i pozicija na zrakoplovu	12
4.1.1. Zrakoplovni pozicioni brojevi (" <i>Station numbers</i> ").....	12
4.1.2. Pozicioni brojevi trupa zrakoplova (" <i>Fuselage Stations – FS</i> ")	12
4.1.3. Pozicioni brojevi krila zrakoplova (" <i>Wing Stations – WS</i> ").....	12
4.1.4. Vodena linija (" <i>Water Line – WL</i> ").....	12
4.1.5. Simetralne linije (" <i>Butt Line – BL</i> ").....	12
4.1.6. Pozicioniranje komponente zrakoplova	13
4.1.7. Zoniranje (" <i>Zoning</i> ") po ATA sustavu:.....	13
4.2. Početna oznaka	15
4.2.1. Dimenzije gumenog motora	16
4.2.2. Dimenzije ugrađenog motora	19
4.2.3. Geometrijsko dimenzioniranje	20
5. Dizajn podzvučnih zrakoplova s mlaznim motorom	23
5.1. Izrada mlaznog putničkog zrakoplova Boeing 707	23

5.2.	Izrada mlaznog putničkog zrakoplova Boeing 727	26
6.	Dizajn nadzvučnih zrakoplova s mlaznim motorom	28
6.1.	Concorde.....	28
6.1.1.	Prometno tehnološke značajke Concordea.....	28
6.1.2.	Pogon.....	28
6.1.3.	Trup	29
6.1.4.	Nos	29
6.1.5.	Kočnice i podvozje.....	29
6.2.	Tupolev Tu-144	30
6.2.1.	Prometno tehnološke značajke Tupoljeva Tu – 144	31
6.2.2.	Pogon.....	31
6.2.3.	Trup	31
6.2.4.	Nos	31
6.2.5.	Kočnice i podvozje.....	32
7.	Dizajn Airbusa A380 i Boeinga B767	33
7.1.	Airbus A380	33
7.1.1.	Opće značajke	33
7.1.2.	Kompozitni materijali pri konstrukciji A380	34
7.2.	Boeing 767.....	35
7.2.1.	Boeing 767–200, -200ER	36
7.2.2.	Boeing 767-300, -300ER.....	36
7.2.3.	Boeing 767-300 Freighter	36
7.2.4.	Boeing 767-400ER	36
7.2.5.	Opće značajke	36
8.	Zaključak.....	39
	Literatura	41
	Popis slika	42
	Popis tablica	43

1. Uvod

Tijekom povijesti u mnogim kulturama u svijetu pokušavao se pronaći način kako bi čovjek mogao letjeti. U tome su prednjačili Kinezi koji su razvili prve rakete i balone na topli.

Suvremeni razvoj zrakoplovstva započinje s braćom Montgolfier koji su prvi letjeli s balonom 1783. godine u Francuskoj. Balon se ubrzo pokazao kao ne dovoljno dobro prijevozno sredstvo jer zbog svojeg teškog kontroliranja bio je prepušten na djelovanju sila vjetera i zračnih struja na njega.

Najveći doprinos zrakoplovstvu donio je Nijemac Otto Lilienthal. Njegovim letovima u jedrilici donio je veliki napredak u konstrukciji zrakoplova, te samoj mehanici leta, a njegov rad smatra se inspiracijom braćom Wright za izgradnju prve jedrilice, a kasnije i prvog aviona. Danas se smatra da je prvi zrakoplov teži od zraka koji je poletio je upravo zrakoplov braće Wright Flyer 1., 17. prosinca 1903. godine.

Zrakoplovima su se počeli prevoziti teret, pošta i putnici, a zrakoplovi su postali pouzdaniji. Prvi zrakoplov koji je prevezio putnike na dalekim udaljenostima bio je cepelin. Najbolje doba cepelina dogodilo se između dva svjetska rata, kada je avijacija bila na vrhuncu. Charles Lindbergh je prvi preletio Atlantik od New Yorka do Pariza. Neposredno prije izbijanja Drugog svjetskog rata i nesreće Njemačkog cepelina LZ 129 Hindenburg, a i samim izbijanjem rata završila je komercijalna uporaba zrakoplova. [1]

U Njemačkoj 27. kolovoza 1939. - pet dana prije početka Drugog svjetskog rata - maleni zrakoplov sletio je niz pistu uz tvornicu zrakoplova Heinkel. Dobivši brzinu, konačno je napustio teren i popeo se na 609,6 metara. Heinkelov probni pilot, Erich Warsitz, bio je za kontrolama. Warsitz je 6 minuta kružio oko polja, nakon čega je uslijedilo slijetanje. Ono što je revolucionarno u vezi s njegovim letom jest da zrakoplov nema propelera. Zrakoplov je bio Heinkel 178 - prvi avion koji je letio motorom mlazom. Postigao je maksimalnu brzinu od 579,36 km/h.

U Drugom svjetskom ratu dolazi do velikog razvoja avijacije, otkrivaju se mlazni motori, helikopteri i rakete. Najutjecajniji znanstvenici na tom području bili su upravo Nijemci, a njihov rad je izravno utjecao na razvoj zrakoplovstva nakon Drugog svjetskog rata.

Nakon Drugog svjetskog rata dolazi do velikog razvoja mlaznih zrakoplova. Borbeni putnički zrakoplovi prenamjenjuju se u putničke zrakoplove. Uprava Boeinga je 22. travnja 1952. odobrila izgradnju prototipa mlaznog zrakoplova.

Predmet istraživanja je dizajn zrakoplova s mlaznim motorom, dok je svrha završnog rada prikazati postupak dizajniranja zrakoplova s mlaznim pogonom, upoznati se sa željama kupaca koja se traže prilikom konstruiranja zrakoplova, prikazati razvojne faze konstruiranja.

Cilj završnog rada je prikazati specifičnosti prilikom dizajniranja zrakoplova s mlaznim motorom. Potrebno je poznavati određene parametre vezane za zrakoplov i rad zrakoplova, te mehaniku letenja.

Rad je podijeljen u 8 cjelina:

1. Uvod
2. Općenito o mlaznim motorima
3. Općenito o dizajnu zrakoplova
4. Dimenzije i specifikacije zrakoplova s mlaznim motorom
5. Dizajn podzvučnih zrakoplova s mlaznim motorom
6. Dizajn nadzvučnih zrakoplova s mlaznim motorom
7. Dizajn Airbusa A380 i Boeinga 767
8. Zaključak

U prvom, uvodnom dijelu, opisan je predmet istraživanja, definirani su svrha i cilj istraživanja, te je dan prikaz koncepcije završnog rada.

U drugom dijelu je objašnjen je princip rada mlaznoga motora, te je dan prikaz pojedinih tipova mlaznih motora.

U trećem dijelu prikazane su osnove dizajniranja zrakoplovne konstrukcije, parametri i zahtjevi koji su potrebni za konstrukciju zrakoplova, težine, struktura i performanse zrakoplova kao i dijagram ograničenja.

U četvrtom dijelu prikazane su dimenzije i specifikacije zrakoplova sa mlaznim motorom - određivanje zona te početna oznaka.

U petom dijelu prikazan je dizajn podzvučnih putničkih zrakoplova Boeinga 707 i Boeinga 727, u šestom dijelu prikazan je dizajn nadzvučnih zrakoplova; Concorde i Tupoleva, a u sedmom dijelu prikazan je dizajn Airbusa A380 i Boeinga 767.

U zaključnom, osmom dijelu rada, izvedeni su konkretni zaključci o analiziranoj problematici dizajna zrakoplova s mlaznim motorom.

2. Općenito o mlaznim motorima

Zrakoplovni motor jedan je od najzahtjevnijih sustava na samom zrakoplovu. Za razliku od motora namijenjenih pokretanju automobila, znatno su kompleksniji te su pred njima postavljeni mnogobrojni dodatni zahtjevi:

- visoka razina pouzdanosti; jer unatoč znatno ekstremnijim uvjetima rada (po pitanju temperature, tlaka, brzine i ubrzanja) u letu nema prostora za grešku ili kvar
- mala masa i što veći omjer snage i mase; zbog postizanja što niže ukupnu masu zrakoplova, odnosno veće nosivosti i boljih performansi
- male dimenzije; povećanjem gabarita raste otpor, potrošnja i troškovi, a padaju performanse
- jednostavnost održavanja sa što kraćim servisnim intervalima i nižim troškovima
- visoka učinkovitost
- niska emisija štetnih plinova kako bi se što manje utjecalo na okoliš

Nadalje, za razliku od automobilskog koji u prosjeku 20% vremena radi s ukupno 65% ili više svoje snage (pretežito dok ubrzava), zrakoplovni motor na prosječnom putničkom zrakoplovu, barem 65% vremena radi s opterećenjem od 75% maksimalne snage, a prilikom polijetanja po nekoliko minuta na maksimalnoj. Omjer je još izraženiji kod borbenih zrakoplova, no dugo vrijeme rada na režimu velike snage i bezbolno održavanje stalnih promjena režima rada, ne smije ugroziti pouzdanost zrakoplova. Zbog veće razine sigurnosti, mnogi dijelovi se udvajaju što u određenom broju slučajeva dovodi do novog povećanja težine zrakoplova. Primjerice, klipni motori imaju dva neovisna sustava za paljenje. S porastom visine zrak postaje rjeđi pa je motoru potrebna veća količina kisika za pravilno izgaranje. Stoga su zrakoplovi opremljeni i turbopunjačem ili kompresorom.

Za razliku od automobila kod kojih je hlađenje potpomognuto izmjenjivačem topline, kod zrakoplova to nije potrebno. Kako se zrakoplov kreće velikom brzinom, već i zračno hlađenje može lako održati optimalnu temperaturu za rad motora.

2.1. Princip rada mlaznih motora

Princip dobivanja potiska kod mlaznih motora zasniva se na trećem Njutnovom zakonu, zrak se dovodi pod visokim tlakom u komoru izgaranja gdje se miješa s gorivom. Izgaranjem dolazi do još većeg tlaka koji plinove velikom brzinom tjera iz komore kroz mlaznicu pritom stvarajući snažnu struju zraka na stražnjoj strani motora. Ta se struja zraka kreće tako brzo u odnosu na okolišni zrak da njihova reakcija potiskuje zrakoplov prema naprijed, poput nekog balona koji ispušta zrak. Nazivaju se još i plinske turbine jer u njima izgara plinovito gorivo koje neprekidno okreće lopatice turbine. [2]

Mlazni motori međusobno se razlikuju po načinu rada i termodinamičkom ciklusu. Za turbo-mlazne motore aktualan je Braytonov, dok je za pulsirajuće Humphreyev termodinamički ciklus. Zahtjevi za pogon letjelica su različiti, što je također dovelo i do razlika u koncepciji i u

konstrukciji mlaznih motora. Svima je zajedničko da stvaraju mlaz plinova koji velikom brzinom izlazi iz mlaznice.

Efikasnost mlaznog motora najviše ovisi o tlaku kompresije, odnosno omjeru tlakova na ulazu i izlazu iz kompresora, te temperaturi plinova koji izlaze iz komore izgaranja. Za putničke avione na dugim letovima potreban je ekonomičan motor, poput dvoprotočnog turboventilatorskog motora. Raketama je potreban veliki potisak s velikim brzinama pa njihove zahtjeve najbolje ispunjava raketni i nabojno-mlazni motor. Svi mlazni motori, uzimaju zrak iz atmosfere izuzev raketnog motor, koji nosi kisik i gorivo.

Princip rada plinske turbine je jednostavan:

- Usis: zrak se usisava na prednjem dijelu zrakoplova
- Kompresija: zrak se sabija na što veći tlak
- Izgaranje: u komori izgaranja gorivo se miješa sa zrakom i izgara
- Ispuh: vrući zrak se širi i ispuhuje kroz mlaznicu

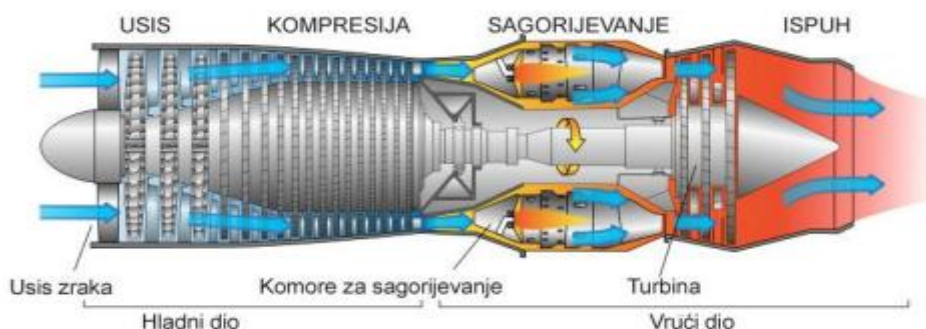
2.2. Tipovi mlaznih motora

Tijekom razvoja, brzo je shvaćeno da učinkovitost motora ovisi o stupnju kompresije usisanog zraka. Kompresor je postao "nužno zlo", no ujedno je i znato zakomplicirao izvedbu jer zahtijeva turbinu za svoj pogon, a ona dolazi s mnogo pokretnih dijelova te troši značajan dio energije. U potrazi za povoljnijim i učinkovitijim načinom uvlačenja zraka međusobno su nastali različite vrste i tipovi mlaznih motora.

2.2.1. Turbo - mlazni motori ("Turbojet")

Ovo je najstarija i najjednostavnija vrsta mlaznog motora, temelji se na principu plinske turbine. Osnovni su mu dijelovi usisnik, kompresor, komora izgaranja, turbina i mlaznica.

Prvenstveno je razvijen za vojne lovačke zrakoplove tijekom Drugog svjetskog rata. Kompresor (aksijalni, centrifugalni, ili oba, u kombinaciji) sabija zrak, gorivo se miješa s komprimiranim zrakom, ta smjesa izgara u komori izgaranja, a zatim tako vruća prolazi kroz turbinu. Kinetička energija ispušnog mlaza plina, prolazeći kroz mlaznicu, stvara potisak. [2]

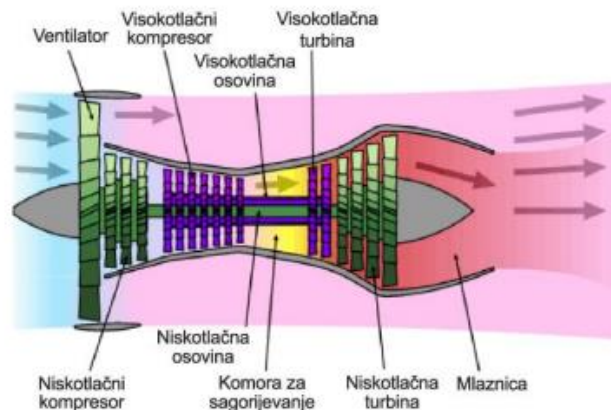


Slika 1. Presjek turbo – mlaznog motora
Izvor: https://bs.wikipedia.org/wiki/Mlazni_motor

2.2.2. Turbo - ventilatorski motori ("Turbofan")

Turbo-ventilatorski motor (TF) nastao je iz turbo-mlaznog te mu je konstrukcijski vrlo sličan. Ovo je dvoprotočni motor; dio zraka ulazi u jezgru motora, a dio je obilazi te odlazi u atmosferu ili ulazi u prostor iza turbine miješajući se potom s ispušnim plinovima prije ulaska u mlaznicu. Omjer količine zraka koji prolazi izvan jezgre motora u odnosu na količinu zraka kroz jezgru motora naziva se bypass omjer. Kod TF motora potisak ne dolazi samo od jezgre motora već i od bypass struje odnosno ventilatora.

Na podzvučnim brzinama, turbo-ventilatorski motori s malim bypass omjerom za isti specifičan potisak koriste znatno manje goriva nego mlazni motori. Mnoge moderne borbene zrakoplove pokreću upravo ovakvi motori dodatno opremljeni afterburnerom - komorom za naknadno izgaranje čija je zadaća stvaranje dodatnog potiska pri vojnom djelovanju. Motori s velikim bypass omjerom efikasni su gotovo poput turbo-propelerskih motora i uglavnom se koriste za pokretanje velikih komercijalnih zrakoplova.

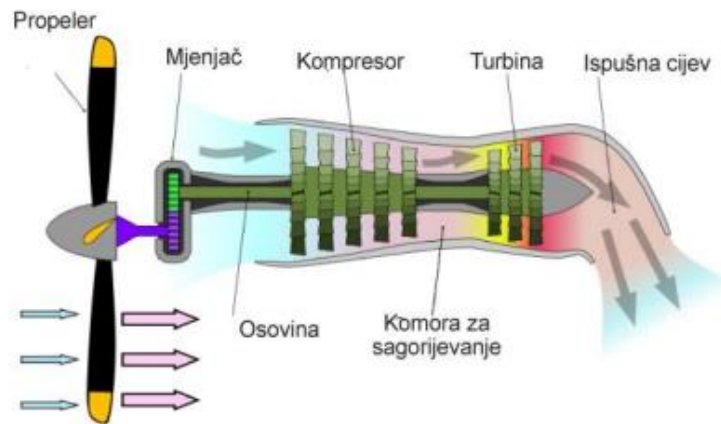


Slika 2. Presjek turbo - ventilatorskog motora
Izvor: https://bs.wikipedia.org/wiki/Mlazni_motor

2.2.3. Turbo - propelerski motori

Turbo-propelerski motori većinu energije mlaza ispušnih plinova koriste za pokretanje turbine, a ona preko osovine direktno, ili preko mjenjača za upravljanje brzinom, pokreće propeler. Brzina vrtnje propelera uglavnom je nepromjenjiva, a sila potiska koju stvara ispuh je gotovo zanemariva. Kao i ostali mlazni motori, sastoji se od usisnika zraka, kompresora, komore izgaranja i turbine. Zrak ulazi u kompresor te se sabija, gorivo se dodaje sabijenom zrakom, a potom smjesa izgara u komorama izgaranja. Vrući plinovi nastali procesom izgaranja prolaze kroz turbinu. Dio nastale energije troši se na pokretanje turbine za pogon kompresora, a preostala energija pokreće turbinu za pogon propelera.

Ovi motori ugrađuju se na manje putničke i teretne zrakoplove, namijenjeni su za letove na manjim visinama i s manjim brzinama. Iako vizualno nalikuju na klipne motore, kakve možemo vidjeti na rekreativnim zrakoplovima, znatno su snažniji. Propeler je najučinkovitiji i najtiši kada se vrhovi okreću brzinom nešto manjom od brzine zvuka. [2]

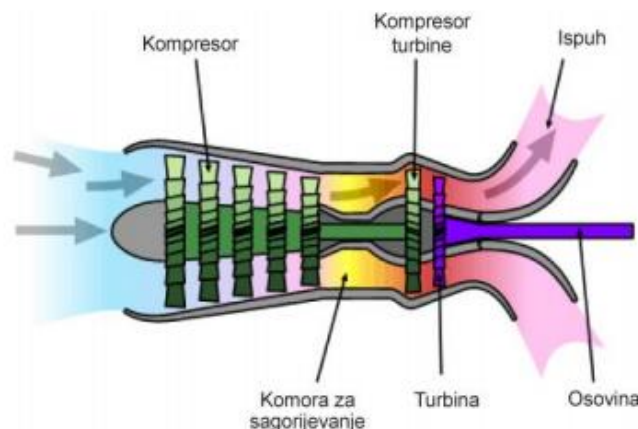


Slika 3. Presjek turbo – propellerskog motora
 Izvor: https://bs.wikipedia.org/wiki/Mlazni_motor

2.2.4. Turbo - osovinski motori ("Turboshaft")

Gotovo su identični turbo-propellerskim motorima, razlikuju se po tome što se gotovo sva energija iz ispušnih plinova koristi za pokretanje osovine koja zatim okreće propeler. Ostatak ispuha proizvodi mali ili gotovo nikakav potisak. Motor se najčešće ugrađuje u helikoptere kod kojeg pogonska osovina motora preko prijenosnih zupčanika pokreće rotor. Osim helikoptera, koriste se i u postrojenjima za proizvodnju električne energije ili čak za pokretanje tenkova poput modela M1.

Od ostalih mlaznih motora tu su još i nabojno-mlazni motori (ramjet), supersonični nabojno-mlazni (scramjet), propellersko-ventilatorski (propfan)... Sljedećih godina biti će sve više riječi o novoj konfiguraciji - turbo-ventilatorskim motorima s reduktorom koji u odnosu na klasične TF motore donose mnogobrojne prednosti i uštede. [2]



Slika 4. Presjek turbo – osovinskog motora
 Izvor: https://bs.wikipedia.org/wiki/Mlazni_motor

3. Općenito o dizajnu zrakoplova

3.1. Zahtjevi pri dizajnu zrakoplova

Kod početnog dizajniranja i planiranja konstrukcije zrakoplova, potrebno je biti upoznat sa zahtjevima od strane budućeg korisnika. Korisnici mogu biti država, najčešće za vojne potrebe odnosno za vojne zračne snage, te aviokompanije kao privatni korisnici. Zahtjevi mogu biti za dizajn manjih klipnih zrakoplova pa sve do velikih mlaznih zrakoplova ovisno o potrebama budućih korisnika. Kod dizajniranja novog tipa zrakoplova, uvijek moraju postojati određene oscilacije koje mogu nastati prilikom dizajniranja zrakoplova te kod ispunjenja određenih zahtjeva. Neki od zahtjeva su:

- maksimalna brzina leta na visini leta – "*Maximun level speed at midcruise weight*"
- dolet – "*range*"
- maksimalna visina leta – "*Ceiling*"
- stopa uspona na razini mora – "*rate of climb at sea level*"
- brzina zaustavljanja – "*stalling speed*"
- duljina za slijetanje – "*landing distance*"
- duljina za polijetanje – "*takeoff distance*"

3.2. Opći zahtjevi konstruiranja zrakoplova

Za stvaranje uspješne letjelice, kako s teorijskog tako i s praktičnog, tj. eksploatacijskog i ekonomskog stajališta, potrebno je u što većoj mjeri zadovoljiti sljedeće uvjete:

1. što bolji, savršeniji i skladniji aerodinamički oblik s dobrim karakteristikama, performansama, stabilnošću itd. To je kompozicija čiste aerodinamike;
2. čvrstoću, odnosno otpornost cijele letjelice sa svim njezinim elementima. Granica otpornosti propisana je posebnim konvencionalnim uvjetima za proračun raznih tipova letjelica, ali osim tih propisanih uvjeta mora se voditi računa i o posebnim uvjetima praktične eksploatacije, koja može iziskivati lokalna pojačanja pojedinih elemenata.

Pri tome treba težiti što potpunijem "kontinuitetu" otpornosti cijeloga nosivog sustava i svih elemenata. Idealno, iako praktično nedostižno slučaj bio bi onaj u kojemu bi svi konstruktivni elementi, pa prema tome i cijela letjelica, postigli svoju granicu otpornosti pri jednoj točno unaprijed proračunom određenoj vrijednosti opterećenja.

U izvjesnim elementima vrlo je korisno uvesti određenu "gradaciju" stupnja otpornosti pojedinih elemenata prema njihovoj relativnoj važnosti, stvarajući tako namjerno mjesta smanjenog otpora s ciljem zaštite drugih vitalnijih elemenata.

Osim otpornosti pojedinih elemenata, postavlja se bitnim i pitanje krutosti pojedinih elemenata, kako na savijanje tako još više na torziju. [3]

Taj uvjet dobio je naročito veliko značenje s porastom brzina zrakoplova i danas predstavlja jedan od glavnih parametara u vrlo složenoj problematici "aeroelastičnosti", gdje je najprije bilo uočeno pravo značenje krutosti krila.

3. što manja vlastita masa. Poslije prvog uvjeta, taj uvjet se pojavljuje kao najvažnije područje rada konstruktora, u kojemu treba pokazati svoje znanje, pravilno razmišljanje i snalažljivost. Ovdje kao vrlo koristan uvod i podsjetnik može poslužiti definicija principa konstruiranja: "Konstrukcija je način provođenja i uravnoteženja sila u nekom opterećenom sustavu."

3.3. Osnovni konstruktivni podaci

Osnovni konstruktivni i projektni podaci od kojih počinje ikakav projektantski rad na letjelici, izraženi su sljedećim glavnim vrijednostima:

- ukupna težina u letu G [N]
- nosiva površina krila S [m²]
- pogonska snaga motora P [W].

Umjesto snage motora kod zrakoplova s mlaznim motorom analizira se iznos statičkog potiska T [N].

Kako prednji podaci predstavljaju svoju pravu vrijednost tek u cjelini, to se za zgodnije i razumljivije rukovanje njima iz njihovih međusobnih odnosa formiraju tzv. "konstruktivne karakteristike" ili parametri, pa se na taj način dobiju logični instrumenti koji služe za procjenu klase danog zrakoplova i njegovih mogućnosti. Zapravo, to su izrazi i vrijednosti koji se već pojavljuju u aerodinamičkim proračunima performansi, kao:

- opterećenje po površini: G/S [N/m²]
- opterećenje po snazi: G/P [N/W]
- opterećenje po potisku: G/T
- površinska snaga: P/S [W/m²].

Navedene značajke koje daju sliku mogućnosti letnih osobina obično su obrnuto proporcionalne jer:

- manje vrijednosti G/S rezultiraju boljom nosivošću, boljim penjanjem, boljim performansama polijetanja i slijetanja, ali manjim horizontalnim brzinama;
- veće vrijednosti G/S rezultiraju slabijom nosivošću i slabijim penjanjem, ali većom brzinom;
- manje vrijednosti G/P rezultiraju, zbog jače snage, boljim vrijednostima svih parametara: bolja nosivost, penjanje, polijetanje i bolja horizontalna brzina;
- veće vrijednosti G/P , zbog manje snage, daju sve prednje vrijednosti slabijim.

Iz prednjih odnosa jasno se vidi da se pri jačoj snazi motora (tj. manja vrijednost G/P) može primijeniti veća vrijednost G/S , jer snaga kompenzira slabiju nosivost. Isto tako, slabijom snagom (veći odnos G/P) neophodno je smanjiti vrijednosti G/S da bi se dobili zadovoljavajući uvjeti nosivosti i penjanja, a naročito polijetanja kao najkritičnije faze leta. [3]

3.4. Težina zrakoplova i njegova prva procjena

Postoje razni načini podjele i kategorizacije težinskih komponenti sustava zrakoplov. Sljedeći je zajednički izbor:

1. Težina posade
2. Plaćeni teret
3. Težina goriva
4. Težina praznog aviona

3.5. Parametri performansi zrakoplova

Kako bi bilo moguće izvesti dizajn zrakoplova potrebno je poznavati određene parametre novog zrakoplova. Neki od parametara su :

- maksimalni koeficijent uzgona ($F_z \max$)
- odnos sile uzgona i otpora (F_z/F_x)
- opterećenje krila
- odnos sile potiska i težine (F_T/W)

Vrlo važan parametar na koji se mora obratiti velika pažnja je usporedba opterećenja krila s parametrima odnosa sile potiska i težine, jer ti parametri uvelike utječu na sam dizajn zrakoplova.

3.6. Struktura zrakoplova

Struktura zrakoplova prikazuje se kroz nacрте oblika i veličine zrakoplova koji je u procesu dizajniranja. Prethodno navedeni parametri performansi zrakoplova u kombinaciji s težinama zrakoplova daju dovoljno informacija o mogućoj veličini zrakoplova i njegove strukture.

3.7. Procjena težina zrakoplova

U ovoj fazi dizajniranja zrakoplova, nacrtima oblika i veličine zrakoplova daje se više pažnje. Glavni razlog tome je to što se dobiva procjenu težine u odnosu na parametre performansa zrakoplova, detaljnu procjenu težine zrakoplova u odnosu na strukturu zrakoplova i u odnosu na količinu i težinu zrakoplova potrebnu za ispunjenje početnih zahtjeva. [4]

3.8. Analiza performansi zrakoplova

Ova faza dizajniranja služi za usporedbu početnih zahtjeva s trenutnim dobivenim parametrima prilikom dizajniranja i analiziranja. Također trenutni nacrti dizajna prolaze ispitivanja i analiziranja koja vrši određena skupina ljudi kojoj je cilj približiti trenutne parametre početnim, odnosno zadanim, te se taj postupak usklađivanja vrši sve dok se ne postigne zadovoljavajuća razina zahtjeva. U ovoj fazi također postoji i kritična razina

zadovoljavanja početnih zahtjeva, jer tijekom procesa može doći do toga da se određeni zahtjevi ne mogu ispuniti. Razlog tome je nedovoljna razvijenost određene tehnologije za izradu takvog zrakoplova, prevelika cijena izrade i sl.

Ukoliko nije moguće ispuniti i ostvariti sve početne zahtjeve tada se teži da se ispune oni koji su od veće važnosti. Tako npr. ako je potreba veća brzina leta zrakoplova, a struktura krila omogućava povećanje brzine slijetanja i polijetanja u odnosu na početne zahtjeve, tada se teži tome da se smanje zahtjevi vezani uz parametre slijetanja i polijetanja.

3.9. Optimizacija performansi zrakoplova

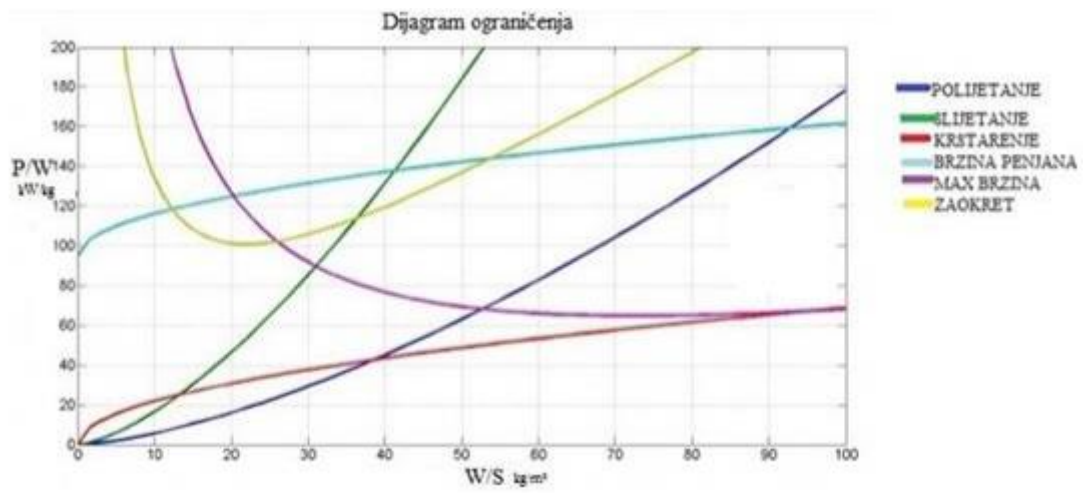
U ovoj fazi skupina ljudi koja radi na dizajniranju zrakoplova, predstavlja prikaz dizajna zrakoplova. Vrlo važno pitanje u ovom procesu je: *Da li je ovo najbolji dizajn zrakoplova?* Svrha ove faze je predstaviti veći broj nacrti različitih vrsta zrakoplova, sa svim postojećim nacrtima, grafikonima, tablicama i izračunima koji se koriste kako bi se pronašao odgovarajući dizajn koji zadovoljava početne zahtjeve.

Danas je ovaj postupak mnogo lakše za izvesti, zbog postojeće računalne tehnologije koja omogućava usporedbu više tipova zrakoplova istovremeno, dok se u povijesti to sve izvodilo ručnom metodom i matematičkim postupcima. Takav napredak u računalnoj tehnologiji, danas u XXI stoljeću predstavlja vrlo veliki napredak te olakšava sam proces dizajniranja zrakoplova.

3.10. Dijagram ograničenja

Neke od intelektualnih aktivnosti opisanih u odjeljku 3.6. i 3.7. mogu biti potpomognute od strane konstruiranja ograničenja dijagrama, koji identificira dopušteni prostor za rješavanje dizajna zrakoplova, podložno različitim ograničenjima koja su nametnuta početnim zahtjevima i zakonima fizike.

Predstavlja važan parametar prilikom dizajniranja zrakoplova. Njegova obilježja su da uspoređuje dva najvažnija parametra i to odnos FT/W i razmah krila. Sam dijagram ograničenja pobliže prikazuje određene operacije zrakoplova prikazane slikom 5. [4]



Slika 5. Prikaz dijagram ograničenja

Izvor: http://assets.flitetest.com/article_images/medium/x47b-constraint-png_1400710308.jpg

4. Dimenzije i specifikacije zrakoplova s mlaznim motorom

4.1. Određivanje zona i pozicija na zrakoplovu

4.1.1. Zrakoplovni pozicioni brojevi ("*Station numbers*")

Tijekom dizajniranja, a kasnije za potrebe servisiranja, održavanja i popravaka zrakoplovnih elemenata i komponenata od kojih je zrakoplov sastavljen, potrebno je uspostaviti metodu za definiranje pozicije pojedinog elementa i referentnih točaka u konstrukcijskoj strukturi zrakoplova. To je uspostavljeno utvrđivanje referentnih linija i pozicionih brojeva za trup, krila, gondole motora, repnog dijela zrakoplova i stajni trapova. Za velike zrakoplove transportne kategorije ATA ("Air Transport Association of America") je uspostavila specifikacije za zoniranje po "ATA-100 Specifikacijama" za proizvođače i operatere zrakoplova.

4.1.2. Pozicioni brojevi trupa zrakoplova ("*Fuselage Stations – FS*")

Longitudinalne točke uzduž trupa zrakoplova determinirane su u odnosu na nultu liniju 0.00 ("*zero datum line*"), uobičajeno ucrtanoj na ili blizu prednjeg dijela zrakoplova. Pozicija nulte linije upisana je u "*Type Certificate Data Sheet*" (hologacioni list) ili specifikacijama zrakoplova kao i proizvođačevim podacima.

4.1.3. Pozicioni brojevi krila zrakoplova ("*Wing Stations – WS*")

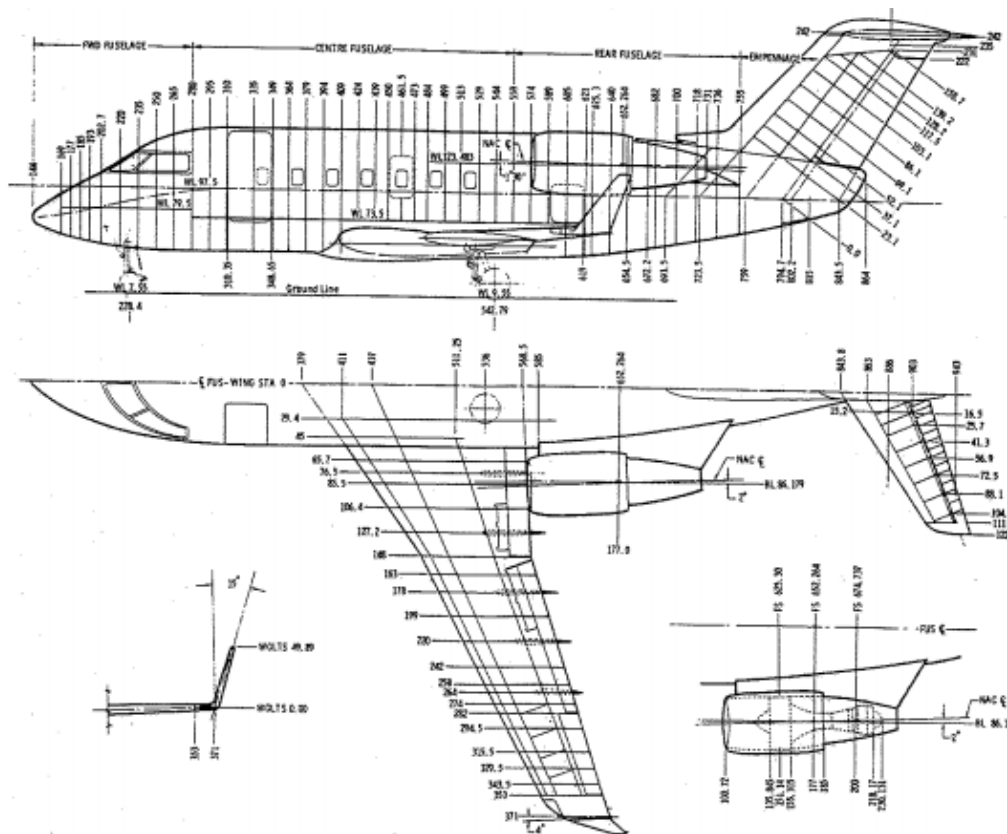
Da bi omogućili točno determinirane točke na krilu zrakoplova, pozicioni brojevi krila počinju od središnjice trupa ili simetralne ("*centerline*"). Ta linija se često naziva i butt line – BL (linija u korijenu).

4.1.4. Vodena linija ("*Water Line – WL*")

Vodena linija uspostavljena je za pozicioniranje točaka u vertikalnoj ravnini, originalno proizašla iz brodogradnje pri izgradnji trupa broda, a koristila se za definiranje vertikalne pozicije u odnosu na razinu vode. Vertikalne pozicije na zrakoplovu mogu biti bilo pozitivne ili negativne, ovisno o tome da li su iznad ili ispod vodene linije. Vodena linija pozicije se koriste za definiranje pozicije na stajnom trapu, vertikalnom stabilizatoru ili bilo koje druge točke za koju je potrebna vertikalna udaljenost. [5]

4.1.5. Simetralne linije ("*Butt Line – BL*")

Kako je već napomenuto butt line je središnjica ili simetrala trupa zrakoplova. Pozicije na horizontalnom stabilizatoru i kormilu visine koriste BL tj. simetralne linije za pozicioniranje.



Slika 6. Različito pozicioniranje na mlaznom zrakoplovu (Canadair Inc.)
 Izvor: Bazijanac E., Galović B.: Tehnička eksploatacija i održavanje zrakoplova, Fakultet prometnih znanosti, Zagreb, 2002., str. 117.

Na slici 2. koja pokazuje tlocrt i bokocrt zrakoplova prikazane su pozicije u koristeći imenovane pozicije i linije: FS, WS, WL i BL. Uočavamo npr. da je simetralna linija gondole motora ("Nacelle") – NBL uspostavljena kao središnjica gondole za pozicioniranje na gondoli.

4.1.6. Pozicioniranje komponente zrakoplova

Neke komponente zrakoplova mogu imati vlastite referentne linije, npr. krilce može imati "Aileron Stations" uspostavljene duž raspona krilca, s nultom linijom (AS 0.00) smještenom na unutarnjem rubu krilca. [5]

4.1.7. Zoniranje ("Zoning") po ATA sustavu:

Kako je već navedeno, zoniranje velikih zrakoplova transportne kategorije definirano je ATA-100 Specifikacijom. Zona je identična s jednim od tri "indikatora" ovisno o tome da li je to glavna zona, glavna pod zona ili jednostavno zona. Glavne zone identificirane su troznamenkastim brojem:

Tablica 1. Glavne zone zrakoplova

Glavne zone	Mjesto
100	Donja polovina trupa prema stražnjem pregradnom zidu (ispod poda glavne kabine)
200	Gornja polovina trupa prema zadnjem pregradnom zidu
300	Repni dio trupa uključujući trup iza pregradnog zida
400	Pogonska grupa i podupirači ili nosači
500	Lijevo krilo
600	Desno krilo
700	Stajni trap i vrata stajnog trapa
800	Vrata
900	Rezervirano za neuobičajene različitosti između pojedinih tipova zrakoplova, što nije obuhvaćeno standardnim serijskim brojevima

Izvor: Bazijanac E., Galović B.: Tehnička eksploatacija i održavanje zrakoplova, Fakultet prometnih znanosti, Zagreb, 2002., str. 118.

Glavne pod-zone: Glavne zone podijeljene su u glavne podzone dodavanjem druge znamenke koja je različita od nule, npr. glavna zona 300 podijeljena je u glavne podzone kako slijedi:

Tablica 2. Podjela glavne zone 300 na glavne podzone

Glavne podzone	Mjesto
310	Trup iza pregradnog zida
320	Vertikalni stabilizator i kormilo smjera
330	Lijevi horizontalni stabilizator i kormilo visine
340	Desni horizontalni stabilizator i kormilo visine

Izvor: Bazijanac E., Galović B.: Tehnička eksploatacija i održavanje zrakoplova, Fakultet prometnih znanosti, Zagreb, 2002., str. 118.

Glavne pod-zone su podijeljene koristeći treću znamenku – različitu od nule u zone. Podzona 320 npr. može se stoga podijeliti u zone kako slijedi:

Tablica 3. Podjela glavne podzone 320 na zone

Zone	Mjesto
321	Napadna ivica vertikalnog stabilizatora
322	Vertikalni stabilizator od pomoćne ramenjače prema prednjoj ramenjači
323	Od prednje ramenjače prema zadnjoj ramenjači
324	Zadnja ramenjača do izlazne ivice
325	Donje kormilo smjera
326	Gornje kormilo smjera
327	Završni vrh vertikalnog stabilizatora

Izvor: Bazijanac E., Galović B.: Tehnička eksploatacija i održavanje zrakoplova, Fakultet prometnih znanosti, Zagreb, 2002., str. 119.

Iz navedenog se može uočiti da se čitav zrakoplov može podijeliti u specifične zone potrebne za identifikaciju bilo kojeg područja koje zahtijeva provjeru, održavanje ili popravak. Brojevi zona mogu se koristiti u kompjuteriziranom sustavu održavanja – za prosljeđivanje tehničkih zapisa i naputaka. [5]

4.2. Početna oznaka

Određivanje veličine zrakoplova je proces određivanja ukupne težine i težine goriva za uzlijetanje koji je potreban za koncept zrakoplova za obavljanje svoje projektne misije. Ovo poglavlje predstavlja precizniji način koji se može nositi s većinom problema s dimenzijama zrakoplova.

Zrakoplov može biti procijenjene veličine pomoću nekog motora ili novog dizajniranog motora. Postojeći motor je fiksne veličine i potiska, a naziva se "*fixedengine*" ("Fiksno" se odnosi na veličinu motora).

Novo dizajnirani motor može se graditi u bilo kojoj veličini i prema potrebnom potisku, a naziva se "gumenim motorom" jer se tijekom procesa dimenzioniranja može "rastegnuti" kako bi se osigurala potrebna količina potiska.

Dimenzioniranje gumenih motora koristi se u ranoj fazi programa razvoja zrakoplova koji je dovoljno važan da bi se osiguralo razvoj potpuno novog motora. To je uglavnom slučaj za veliki vojni zrakoplov ili bombaš program, a ponekad je slučaj i za transportni zrakoplovni projekt kao što je SST₁.

U tim slučajevima, dizajner će koristiti gumeni motor u ranim fazama dizajna, a zatim s kupcem obavijestiti tvrtku koja proizvodi motor o karakteristikama koje bi novi motor trebao imati. Kada tvrtka za izradu motora dovrši dizajn novog motor, on postaje fiksno u veličini i potisku. Koncept zrakoplova će tada biti finaliziran s veličinom i performansama novog fiksnog motora.

¹ SST – Supersonic transport.

Razvijanje novog mlaznog motora košta oko milijardu dolara. Razvijanje i testiranje novog klipnog motora također je vrlo skupo. Većina zrakoplovnih projekata ne procjenjuje razvoj novog motora i tako se mora osloniti na odabir najboljih postojećih motora. Međutim, čak i projekti koji koriste postojeći motor mogu početi s ispitivanjem gumenog motora kako bi se utvrdilo koje karakteristike trebaju tražiti kod odabira motora.

Gumeni motor može se skalirati na bilo koji potisak, tako da se težinski omjer može držati do neke željene vrijednosti, čak i kad se mijenja težina zrakoplova. Pristup dimenzioniranju gumenog motora dozvoljava konstruktoru dimenzioniranje zrakoplova na način da postigne i ciljani dolet i ciljane performanse, dobivanjem bruto mase pri uzlijetanju, ali da se pritom omjer potiska i mase zadrži na razini potrebnoj za postizanje ciljeva izvedbe. Kako masa varira, gumeni motor se po potrebi povećava ili smanjuje. [6]

To nije moguće za dimenzioniranje zrakoplova s fiksnim motorom. Kada se koristi motor s fiksnom veličinom, tada ili duljina doleta ili performanse zrakoplova moraju postati parametar opadanja.

Na primjer, ako se mora postići određena brzina penjanja, tada se ne smije dopustiti da omjer težine padne na nisku vrijednost. Ako izračun bruto težine uzlijetanja za željeni dolet pokazuje da je težina znatno veća od očekivanog, tada se ili dolet mora smanjiti ili se visina penjanja mora smanjiti.

4.2.1. Dimenzije gumenog motora

Koristeći aproksimacije specifične potrošnje goriva, procijenjene su promjene u masi zbog sagorijevanja goriva u segmentima krstarenja u letu i krstarenja prije slijetanja, te su izražene kao iznos mase po tim segmentima (W_{i+1} / W_i). Koristeći te iznose i približne iznose za uzlijetanje, penjanje i slijetanje iz tablice 4., procijenjen je iznos ukupne mase za let (W_x / W_0). Za različite klase zrakoplova, dane su statističke jednadžbe za iznos mase bez tereta u tablici 4.

Tablica 4. Iznosi masa po povijesnim segmentima leta

	(w_i / w_{i-1})
Zagrijavanje i polijetanje	0,970
Penjanje	0,985
Slijetanje	0,995

Izvor: Raymer P. D.: Aircraft design: A conceptual approach, American Institute of Aeronautics and Astronautics, Inc., Washington, DC, 1992., str. 16.

W_i – Masa zrakoplova nakon prvog segmenta konstrukcije [kg]

W_{i+1} – Svaka slijedeća masa zrakoplova nakon prvog segmenta konstrukcije [kg]

W_x – Konačna masa zrakoplova [kg]

W_0 – Početna masa zrakoplova [kg]

S obzirom da su mase bez tereta računane koristeći pretpostavke mase pri uzlijetanju, bilo je potrebno izvršiti iteracije kako bi se dobilo rješenje. To je napravljeno računanjem iznosa mase bez tereta iz prvobitne pretpostavke mase pri uzlijetanju i korištenjem jednadžbe (1) da bi se izračunala rezultirajuća masa pri uzlijetanju. Ako izračunata masa pri uzlijetanju ne bi bila jednaka prvobitnoj pretpostavci, radila bi se nova pretpostavka negdje između izračunate i prvobitno pretpostavljene. [6]

$$W_0 = W_{crew} + W_{payload} + W_{fuel} + W_{empty} \quad (1)$$

$$W_0 = \frac{W_{crew} + W_{payload}}{1 - (W_f/W_0) - (W_e - W_0)} \quad (2)$$

W_{crew} – Masa zrakoplova s posadom [kg]

$W_{payload}$ – Masa zrakoplova s punim plaćenim teretom [kg]

W_{fuel} – Masa zrakoplova s punim rezervoarom [kg]

W_{fuel} – Masa praznog zrakoplova [kg]

gdje:

$$\frac{W_f}{W_0} = 1,06 \left(1 - \frac{W_x}{W_0} \right) \quad (3)$$

Jednadžba (1) je limitirana u korištenju na letove koji nemaju nagle promjene u masi, kao što je izbacivanje tereta. Također, u većini slučajeva jednadžba (1) se ne može koristiti za dimenzioniranje fiksnog dijela motora.

4.2.1.1. Rafinirana jednadžba za određivanje veličine

Za letove s izbacivanjem tereta ili drugačijom naglom promjenom u masi, koristi se nešto različiti formula. Masa pri uzlijetanju se računa zbrajanjem mase posade, plaćenog tereta, mase goriva i mase bez tereta. To je prikazano u jednadžbi (3), koja je vrlo slična jednadžbi (1) osim što sada plaćeni teret uključuje fiksni i izbačeni plaćeni teret. Masa bez tereta je ponovo iskazana kao iznos mase bez tereta, ali se masa goriva izravno određuje.

$$W_0 = W_{crew} + W_{fixed\ payload} + W_{dropped\ payload} + W_{fuel} + W_{empty} \quad (4)$$

ili

$$W_0 = W_{crew} + W_{fixed\ payload} + W_{dropped\ payload} + W_{fuel} + \left(\frac{W_e}{W_0} \right) W_0 \quad (5)$$

Kao i prije, prvobitna pretpostavka mase pri uzlijetanju se koristi za određivanje izračunate mase pri uzlijetanju, a rješenje se iterira dok se ne dobiju dva približno jednaka broja, svega par posto različita.

4.2.1.2. Masa goriva

Preostala nepoznanica u jednadžbi (5) je masa goriva. Ranije je to procijenjeno kao udio goriva određivanjem omjera između mase na kraju misije i mase uzleta (W_x / W_0). Budući da je jedini gubitak mase tijekom misije bio posljedica korištenja goriva, udio goriva je dobiven kao $(1 - W_x / W_0)$. To se ne može pretpostaviti ako let uključuje izbacivanje tereta.

Ako misija uključuje izbacivanje tereta, potrebno je zapravo izračunati masu goriva potrošenog tijekom svakog dijela misije, i zbroj ukupnog goriva za misije. Iznosi masa po segmentima leta $(1 - W_x / W_0)$ se računaju kao i prije za sve segmente leta osim za izbacivanje tereta. Za svaki segment leta, iskorišteno gorivo jednako je:

$$W_{fi} = \left(1 - \frac{W_i}{W_{i-1}}\right) W_i \quad (6)$$

W_{fi} – Masa potrošenog goriva [kg]

tada je ukupna masa goriva za misiju jednaka:

$$W_{Fm} = \sum_1^x W_{fi} \quad (7)$$

Ukupno gorivo zrakoplova uključuje gorivo leta kao i dodatak za rezervu i gorivo koje trajno ostaje u rezervoaru, odnosno neupotrebljivo gorivo. Dopušteno rezervno gorivo obično iznosi 5% i računa za motor s slabijom potrošnjom od normalne potrošnje goriva. Dodatna odstupanja od 1% za neupotrebljivo (tj. neiskoristivo) gorivo je tipično. Dakle, ukupna količina goriva je:

$$W_f = 1,06 \sum_1^x W_{fi} \quad (8)$$

4.2.1.3. Paljenje motora, taksiranje i polijetanje

Procjenjuje se udio mase segmenta misije za paljenje, taksiranje i polijetanje motora. Razumna procjena je:

$$W_i/W_0 = 0,97 - 0,99 \quad (9)$$

4.2.1.4. Penjanje i ubrzanje

Iznos mase za penjanje i ubrzanje do visine krstarenja i Machovog broja "M"(počevši od Mach 0,1) otprilike će biti kako slijedi:

- Podzvučni: $W_i/W_{i-1} = 1,0065 - 0,0325M$ (10)

- Nadzvučni: $W_i/W_{i-1} = 0,991 - 0,007M - 0,01M^2$ (11)

Za početak ubrzanja različit od Mach 0,1, iznos mase izračunat jednadžbama (10) ili (11) za zadani Machov bi trebao biti podijeliti s iznosom mase izračunatim za početni Mach broj korištenjem jednadžbe (10) ili (11).

Na primjer, ubrzanje od Mach 0,1-0,8 zahtijeva masu frakcije od oko 0,9805, dok ubrzanje od Mach 0,1-2,0 zahtijeva udio mase od 0,937. Za ubrzavanje od Mach 0,8-2,0 zahtijevalo bi udio mase (0,937 / 0,9805) ili 0,956.

4.2.1.5. Krstarenje

Za elisne zrakoplove, specifična potrošnja goriva „C“ se računa pomoću specifične potrošnje goriva elise (C_p ili C_{bhp}) koristeći jednadžbu (12) Supstitucijom jednadžbe (12) u jednadžbu (13) dobiva se jednadžba (14). [6]

$$\text{Mlazni: } \frac{W_i}{W_{j-1}} = \exp \frac{-RC}{V(L/D)} \quad (12)$$

Gdje su:

- R - dolet [km]
- C – specifična potrošnja goriva [kg/h]
- V – brzina [km/h]
- L/D – omjer podizanja i spuštanja

$$\text{Elisni: } \frac{W_i}{W_{i-1}} = \exp \left[\frac{-RC_{bhp}}{550\eta_p(L/D)} \right] \quad (13)$$

Gdje je η_p učinkovitost propelera.

4.2.2. Dimenzije ugrađenog motora

Procedura dimenzioniranja motora fiksnih veličina slična je dimenzioniranju gumenih motora uz nekoliko iznimaka. To proizlazi iz činjenice da se ili dolet ili radni učinak mora smatrati odbačenim parametrom te se dozvoljava variranje pri dimenzioniranju zrakoplova.

Ako je dozvoljeno variranje doleta, problem dimenzioniranja je vrlo jednostavan. Potreban omjer potiska i mase je određen kao u prethodnom odlomku kako bi se pružile sve potrebne radne mogućnosti, koristeći poznate karakteristike odabranog motora. Tada je bruto masa pri uzlijetanju određena kao ukupan potisak motora podijeljen s potrebnim omjerom potiska i mase pri uzlijetanju.

$$W_0 = \frac{NT_{per\ engine}}{(T/W)} \quad (14)$$

gdje je N broj motora.

S poznatom masom uzlijetanja, mogućnost doleta može se odrediti iz jednadžbe (5) primjenom modificirane tehnike iteracije. Poznata masa pri uzlijetanju se uzastopno koristi kao

"pogodak" W_0 , a dolet za jednu ili više dionica krstarenja se mijenja sve dok izračunato W_0 ne bude jednako poznatom W_0 .

Ako neki zahtjevi doleta moraju biti zadovoljeni, tada je radni učinak odbacujući parametar. Bruto masa pri uzlijetanju će biti postavljena prema zahtjevima za gorivo, a fiksni dio motora možda nužno ne pruži omjer potiska i mase poželjan za potreban radni učinak.

4.2.3. Geometrijsko dimenzioniranje

4.2.3.1. Trup aviona

Jednom kada se procijeni bruto masa pri uzlijetanju, trup, krila i rep se mogu dimenzionirati. Postoje brojne metode za početnu procjenu zahtijevane veličine trupa.

Za određene tipove zrakoplova, veličina trupa se određuje striktno prema „stvarnim ograničenjima“. Primjerice, glavna duljina velikog putničkog zrakoplova bit će iskorištena za putničku kabinu. Kada je poznat broj putnika i sjedala, dužina i promjer trup je praktički određen. [6]

Kao prvobitna smjernica tijekom planiranja trupa i dimenzioniranja repa, tablica 5. pruža statističke jednadžbe za dužinu trupa. Oni su bazirani isključivo na bruto masi pri uzlijetanju te daju izuzetno dobru povezanost s većinom postojećih zrakoplova.

Finesa trupa je odnos duljine trupa i njegovog najvećeg promjera. Ako presjek trupa nije kružni, odgovarajući promjer se računa iz površine presjeka.

Tablica 5. Duljina trupa aviona naspram W_0

Duljina= aW_0^c	a	C
Jedrilica – bez pogona	0,86	0,48
Jedrilica – s pogonom	0,71	0,48
Amaterska izgradnja – metal / drvo	3,68	0,23
Amaterska izgradnja – kompozitni materijali	3,50	0,23
Generalna avijacija – jedan motor	4,37	0,23
Generalna avijacija – dva motora	0,86	0,42
Poljoprivredni	4,04	0,23
Dva elisno-mlazna motora	0,37	0,51
Hidroavion	1,05	0,40
Sportski mlazni	0,79	0,41
Mlazni borbeni	0,93	0,39
Vojni transportni/bombarder	0,23	0,50
Putnički mlazni	0,67	0,43

Izvor: Raymer P. D.: Aircraft design: A conceptual approach, American Institute of Aeronautics and Astronautics, Inc., Washington, DC, 1992., str. 110.

Teoretski, za fiksni unutarnji obujam minimiziran je podzvučni otpor za finesu od otprilike 3,0 dok je nadzvučni otpor minimiziran za otprilike 14. Većina zrakoplova je u tim granicama.

4.2.3.2. Krila

Stvarna veličina krila sada se može odrediti jednostavno kao ukupna masa polijetanja podijeljena s opterećenjem krila. Referentno područje teoretskog trapezoidnog krila i uključuje područje koje se proteže u središnju liniju zrakoplova.

4.2.3.3. Koeficijent volumena repa

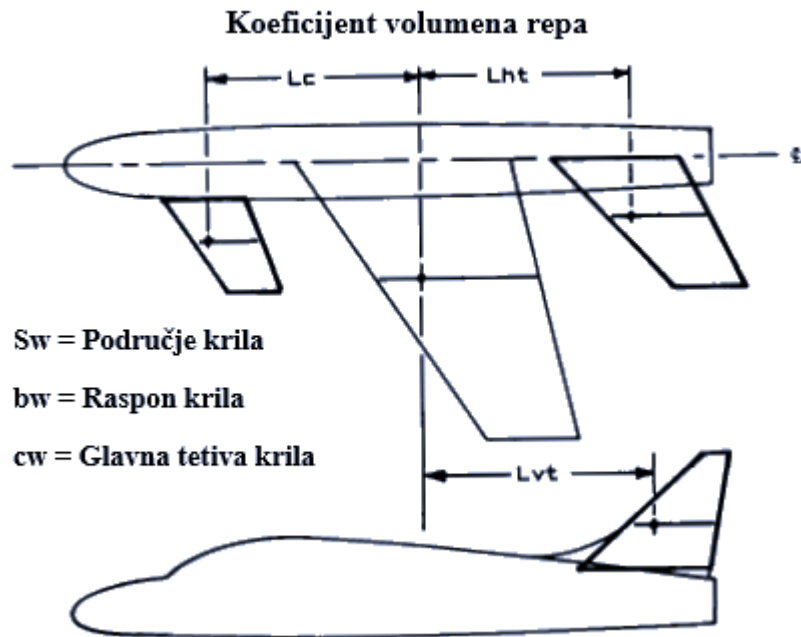
Za početni izgled koristi se povijesni pristup za procjenu veličine repa. Jedna od svrha repa je da se suprotstavi momentima koje proizvodi krilo. Dakle, očekuje se da će veličina repa biti na neki način povezana s veličinom krila.

Sila zbog podizanja repa proporcionalna je površini repa, stoga je učinkovitost krila proporcionalna površini repa množenoj duljinom kraka momenta repa. Taj produkt posjeduje jedinice obujma, što vodi do metode "koeficijenta obujma repa" za prvobitnu procjenu veličine repa. [6]

Prikazivanje ovog parametra bezdimenzionalno zahtijeva podjelu po nekoj količini s jedinicama duljine. Za vertikalni rep, momenti krivulje koji se moraju otkloniti najčešće se odnose na krilo bw . To dovodi do "vertikalnog koeficijenta volumena repa", kako je definirano u jednadžbi (15).

$$C_{VT} = \frac{L_{VT}S_{VT}}{bwS_w} \quad (15)$$

Definicija kraka momenta repa prikazan je slikom 7. uz definicije površine repa. Vrijedi primijetiti da se površina horizontalnog repa uobičajeno mjeri do simetrale zrakoplova, dok površina krilca uključuje samo izloženu površinu. Ako se koriste dupli vertikalni repovi, površina vertikalnog repa je zbroj obadva parametra. [6]



Slika 7. Početno dimenzioniranje repa

Izvor: Raymer P. D.: Aircraft design: A conceptual approach, American Institute of Aeronautics and Astronautics, Inc., Washington, DC, 1992., str. 111.

5. Dizajn podzvučnih zrakoplova s mlaznim motorom

U Njemačkoj 27. kolovoza 1939. - pet dana prije početka Drugog svjetskog rata - maleni zrakoplov sletio je niz pistu uz tvornicu zrakoplova Heinkel. Dobivši brzinu, konačno je napustio teren i popeo se na 609,6 metara. Heinkelov probni pilot, Erich Warsitz, bio je za kontrolama. Warsitz je 6 minuta kružio oko polja, nakon čega je uspješno sletio. Ono što je revolucionarno u vezi s njegovim letom jest da zrakoplov nema propelera. Zrakoplov je bio Heinkel 178 - prvi avion koji je letio motorom mlazom. Prikazano na slici 5., Heinkel 178. postigao je maksimalnu brzinu od 579,36 km/h, što nije mnogo drugačije od maksimalne brzine nekih helikoptera pogonjenih propelerom u to vrijeme. Ipak, to je bio eksperimentalni avion - prvi mlazni avion - i u slikovitim riječima Ernsta Heinkela: "Letio je! Novo je doba počelo".

Danas su gotovo svi vojni i veliki komercijalni zrakoplovi na mlazni pogon. Većina novih poslovnih zrakoplova također su mlazni, dok turbinski motori započinju s pokretanjem nekoliko malih zrakoplova generalne avijacije. Stoga, bilo kakvo započinjanje dizajniranja zrakoplova današnjice, gotovo po pretpostavci, kreće od zrakoplova pogonjenog mlaznim motorom.

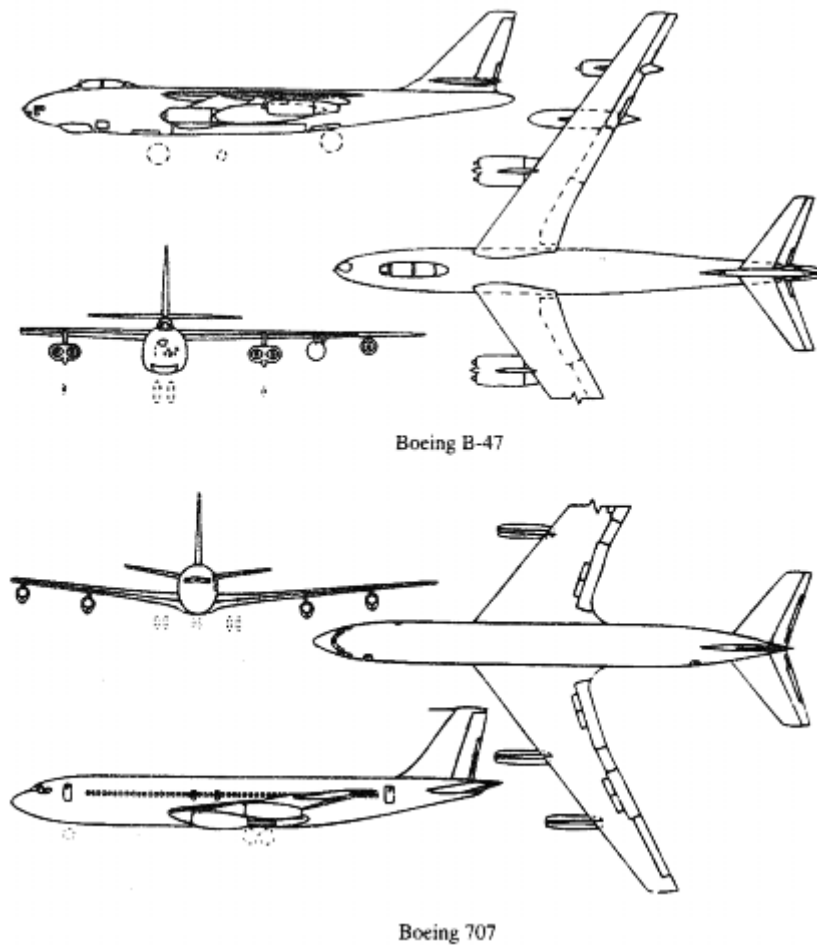


Slika 8. Prvi mlazni zrakoplov - He-178

Izvor: <http://www.fiddlersgreen.net/models/aircraft/Heinkel-178.html>

5.1. Izrada mlaznog putničkog zrakoplova Boeing 707

Pionirska tehnika dizajna koja je nastala tijekom projekta B-47 razvila se u prvi uspješni civilni mlazni zrakoplov, Boeing 707. Usporedni prikaz ova dva vidi se na slici. 9. Dizajn B-47 bio je revolucionaran, a dizajn Boeinga 707 revolucionaran u odnosu na već revolucionaran dizajn B-47. [4]



Slika 9. Usporedni prikaz zrakoplova B-47 i Boeinga 707

Izvor: Anderson J. D.: Aircraft performance and design, University of Maryland, 1999., str. 495.

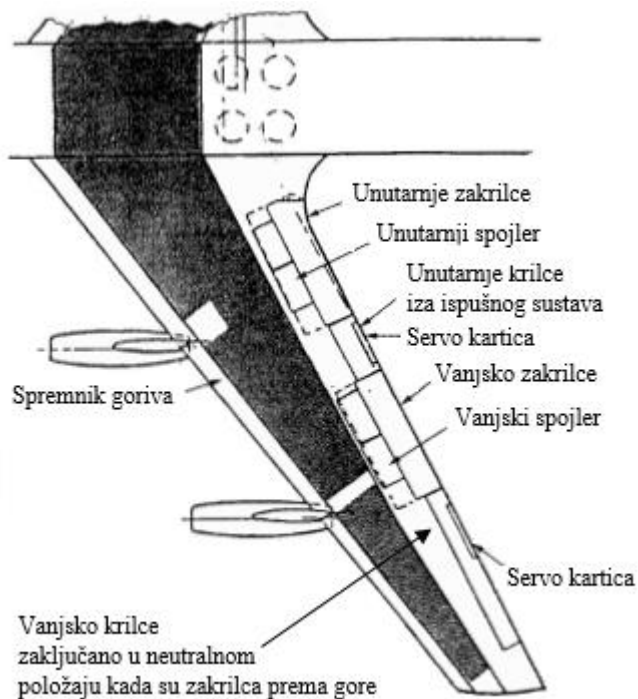
Glavne promjene dizajna koje se odražavaju u 707 bile su konfiguracija niskih krila kako bi se omogućila duga paluba trupa za prijevoz putnika te korištenje trokotačnog stajnog trapa tricikl. Razlog za trokotačni stajni trap bila je, čisto i jednostavno, upoznatost pilota s tim tipom stajnog trapa, a i omogućila im je podizanje nosa zrakoplova pri polijetanju i spužtanju istoga pri slijetanju.

Uspjehom B-47, a kasnije s većim B-52, uprava Boeinga znala je da je u prednosti za proizvodnju prvog mlaznog zrakoplova u Sjedinjenim Američkim Državama u odnosu na konkurente. Međutim, odluka o tome da se ide na takav projekt nije brzo došla. Zračni prijevoznici su bili oprezni, čekajući da vide koliko je DeHavilland Comet (prvi putnički mlazni zrakoplov) uspješan. Boeing je smatrao da početne narudžbe za novi komercijalni mlazni zrakoplov neće biti dovoljno velike da pokriju troškove razvoja i alata. To je dovelo do ideje da se vojna verzija koristi kao mlazni tanker za tankiranje goriva u letu, gotovo identična dizajnu civilnog zrakoplova. Ipak, 22. travnja 1952. - iste godine kada je britanski Comet prvi put ušao u zrakoplovnu službu - uprava Boeinga odobrila je izgradnju prototipa mlaznog zrakoplova. S tom odlukom, sreća i buduća sudbina tvrtke Boeing zauvijek su se promijenile. Tvrtka koja je uglavnom izrađivala vojne zrakoplove, postala je vodeći svjetski proizvođač civilnih mlaznih zrakoplova u posljednjoj polovici dvadesetog stoljeća. [4]

Ali 1952. nitko to nije znao. Odlukom 1952. godine zaključeno je da se prototipni mlazni zrakoplova treba privatno financirati. Procijenjeni trošak prototipa iznosio je 16 milijuna dolara. Međutim, Boeing je odlučio upotrijebiti neke svoje nezavisne fondove za istraživanje i razvoj koje su proizašle iz procijenjenih izdvajanja iz vojnih ugovora. Izravan trošak za Boeing procjenjuje se na samo 3 milijuna dolara. Boeing je označio prototip s internom oznakom tvrtke 367-80; zrakoplov je ubrzo postao poznat kao "Dash-80".

Dash-80 pokretali su četiri turbomlazna motora Pratt & Whitney J-57, koji su se pokazali vrlo pouzdanim na B-52 bombarderu. Civilna inačica J-57 proglašena je JT3C; svaki motor proizvede 44.482,21 N potiska. Iako je Dash-80 bio evolucijski derivat B-47, bilo je još uvijek znatnih dizajnerskih izazova. Strukturalni dizajn nagnutih krila uključivao je i unutarnje ramenjače krila koje su također bile nagnute, takav dizajn izazivao je geometrijske poteškoće za osnovni stajni trap, koji se uvlačio u liniji simetrije zrakoplova te smještao u slobodan prostor u krilu. Boeingovi dizajneri riješili su taj problem postavljanjem glavnog stajnog trapa bliže liniji simetrije te uvlačenjem stajnog trapa u dno trupa.

Još jedan izazov bila je kontrola u letu. Poznate aerodinamične karakteristike "swept-back" krila je da dolazi do protoka zraka preko krila prema vrhu. Stoga, strujanje u predjelu vrha krila sklono je odvajanju prije nego na drugim dijelovima krila, tako nešto uzrokuje gubitak kontrole na krilcima u blizini vrha krila. Taj je problem uočen i kod B-47 i B-52, ali nije riješen na potpuno prihvatljiv način. No, ono što je možda bilo prihvatljivo na vojnom zrakoplovu, potpuno je bilo neprihvatljivo u civilnom transportu. Kako bi se osigurala dobra i pouzdana lateralna kontrola, inženjeri Boeinga koncentrirali su se na polovicu krila bližu trupu, gdje je strujanje zraka minimalno i opasnosti od odvajanja nisu predstavljala problem. Na slici 10. prikazana su Boeingova inovativna rješenja za lateralnu kontrolu. Okružena zakrilcima i pozicionirana iza motora nalaze se krilca. Nadalje, dva seta spojlera pozicionirana su ispred zakrilaca. Spojleri su u osnovi ravne ploče koje usmjeravaju prema gore protok preko površine krila "poremećujući" tok strujanja i tako smanjuju uzgon, a povećavaju otpor. Kombinacija spojlera i malih krilaca iza motora osiguravaju dovoljnu razinu lateralne kontrole pri velikim brzinama; pri malim brzinama sa spuštenim zakrilcima, krilca se koriste u neutralnoj poziciji na efektivan način. Takvo rješenje lateralne kontrole dokazalo se podosta uspješnim na Boeingu 707. [4]



Slika 10. Pozicija zakrilca, spojlera i krilca na krajevima krila Boeinga 707
 Izvor: Anderson J. D.: Aircraft performance and design, University of Maryland, 1999.,
 str. 499.

5.2. Izrada mlaznog putničkog zrakoplova Boeing 727

Već 1950., menadžment Boeinga donio je odluku da budućnost komercijalnog transporta leži u zrakoplovima pogonjenim mlaznim motorima. S kasnijim uspjehom 707, Boeing je krenuo na novi dizajn mlaznog zrakoplova - 727. Ovaj novi zrakoplov dio je evolucije i djelomično revolucionaran. Zahtjevi za 727 nisu potekli od zračnih prijevoznika, već je Boeing bio dovoljno pronicljiv da procijeni buduće zahtjeve za mlaznim transportom sljedećih karakteristika:

1. mogućnost polijetanja s kratkih staza,
2. maksimalna privlačnost putnicima,
3. niska razina buke,
4. operativnost u svim vremenskim uvjetima,
5. operativna fleksibilnost i samo održivost,
6. potencijal za visoku profitabilnost. [4]

Upravni odbor je inzistirao da prije nego što se krene na projekt, kompanija ima narudžbe za takav zrakoplov od bar dva velike zračna prijevoznika. Tako je Boeing pristupio zračnim prijevoznicima s konceptom zrakoplova s kratkim do srednjim doletom. Interes su pokazali United Airlines i Eastern Airlines. United je htio četvero-motorni zrakoplov zbog svojih operacija pri velikim visinama oko Denvera; četiri motora bi osigurala više sigurnosti u slučaju otkaza motora. Eastern Airlines htio je zrakoplov s dva motora zbog operativne ekonomičnosti. Boeing je kao rješenje odlučio ponuditi tromotorni zrakoplov; Boeingove studije su pokazale

da povećanje u operativnim troškovima povezano s tri ili četiri motora u usporedbi sa zrakoplovima s dva motora nije linearno; povećanje povezano s tri motora je bilo malo u odnosu na povećanje vezano uz četiri motora.

Zahtjevi za izvedbu za početnu verziju 727, označeni kao 727 - 200, bili su postavljeni na sljedeći način:

1. Slijetanje s punim plaćenim teretom (100 putnika) na 1.828,8 m dugu stazu s temperaturom okolnog zraka od 32,2°C
2. Krstarenje na 9.144 m na Mach 0,8, s doletom od 2.414,02 km
3. Slijetanje na pistu s ne više od 1.493,52 metara
4. Cetering za posebne zahtjeve United Airlinesa, prevoze korisni teret (75 putnika) iz Denvera (temperature okoline pri polijetanju 32,2°C) do Chicaga.
5. Imati mogućnost polijetanja pri bočnim vjetrovima brzine 35 čvorova.

Dizajn druge i treće glavne točke, procjena mase i izvedbenih parametara izvedbe, uvjetovana su natjecateljskim zahtjevima za polijetanje i slijetanje na kratke uzletni-sletne staze i krstarenjem velikim brzinama. Prvi zahtjev traži manje opterećenje krila, a drugi veće. Brzina zaustavljanja (koja diktira brzinu polijetanja i slijetanja) dana je s jednačbom (16).

$$V_{stall} = \sqrt{\frac{2W}{\rho S} \frac{1}{(C_L)_{max}}} \quad 16$$

Stoga, za danu brzinu zaustavljanja, opterećenje krila može se povećati ako je $(C_L)_{max}$ povećan za isti faktor. Tijekom konceptualnog dizajna maksimalna masa polijetanja bila je 631.647,47 N, a površina krila 153,29 m², dajući $W/S = 4.151,5$ Pa (masa B727 promijenila se tijekom dizajna i procesa proizvodnje, početna masa uzlijetanja porasla je na, 711.715,46 N za prvi proizvodni model.) [4]

6. Dizajn nadzvučnih zrakoplova s mlaznim motorom

Nadzvučna brzina je brzina gibanja nekoga tijela, veća od brzine širenja zvuka u tom sredstvu; u zraku su to, pri normalnom tlaku i temperaturi, brzine veće od 344 m/s, odnosno 1.238 km/h; nadzvučna brzina često se izražava Machovim brojem.

6.1. Concorde

6.1.1. Prometno tehnološke značajke Concordea

Pogon aviona bazirao se na četiri posebno dizajnirana Rolls Royce SNECMA Olympus 593 Mk 610 motora, svaki po 170,2 kN potiska, dok je njegov kapacitet goriva bio 95,7 t. Mogao je postići maksimalnu brzinu od 2.179 km/h. Razmah krila kod Concordea bio je 25,56 m., a površina krila 358,25 m². Duljina aviona iznosila je 62,17 m, a visina 11,4 m s doletom od 7.250 km. Najveća masa uzlijetanja (MTOW) je iznosila 185 t. Kapacitet je bio 3 člana posade i 128 – 144 putnika. Na slici 11. prikazan je Concorde u uzlijetanju.



Slika 11. Concorde

Izvor: <https://steemit.com/technology/@stormblaze/why-did-the-concorde-plane-fail>

6.1.2. Pogon

Concorde je, da bi mogao letjeti na velikim udaljenostima, morao biti ekonomski održiv što je zahtijevalo visoku učinkovitost. U početku su bili predloženi turboventilatorski motori za koje je odlučeno da im je promjer prevelik, te je na kraju odluka pala na turbo reaktivne motore. Motor koji je na kraju korišten bio je Rolls-Royce/Snecma Olympus 593. Ovaj motor prvi put je korišten u Avro Vulcan bombarderima, a kasnije je razvijen u nadzvučnu varijantu za BAC TST – 2 bombarder.

Drugo, zbog toga što je mlazni motor također vrlo neučinkovit pri malim brzinama, Concorde bi potrošio dvije tone goriva (gotovo 2% goriva) taksirajući na pisti. Na postignutoj maksimalnoj brzini od 2 maha, motori su bili među najefikasnijima u svijetu što se tiče potrošnje. [7]

6.1.3. Trup

Zbog velike brzine, velike sile izazivale su narušavanje strukture zrakoplova. Osim toga tu se javila i zabrinutost zbog održavanja precizne kontrole pri nadzvučnim brzinama. Oba problema riješena su promjenom omjera između unutarnjih i vanjskih upravljivih kontrolnih površina koje ujedinjavaju funkcije krilca (kontrola penjanja i kontrola valjanja). Samo donje površine, koje su priključene na najčvršći dio krila, bile su aktivne pri velikim brzinama. Osim toga, uski trup je omogućio elastičnost zrakoplova.

Kada bilo koji zrakoplov prolazi kritični Machov broj, središte pritiska pomiče se prema natrag. To uzrokuje spuštanje aviona, ako središte mase na zrakoplovu ostaje gdje je. Inženjeri su dizajnirali krila na način kako bi se smanjio taj pomak, ali još uvijek je postojao pomak od oko 2 metra. Tome se moglo doskočiti korištenjem dodatne opreme, ali to bi uzrokovalo dodatan otpor na zrakoplovu. Umjesto toga, raspodjela goriva po zrakoplovu je bila pomaknuta za vrijeme ubrzavanja i usporavanja kako bi se moglo premjestiti središte mase. [8]

6.1.4. Nos

Concordeov tipični spuštenu nos razvila je kompanija Marshall Aerospace na Cambridge aerodromu. Takav dizajn pomogao je zrakoplovu da smanji otpor i poveća aerodinamičnost te uz to ne smeta pilotu za vrijeme taksiranja, polijetanja i slijetanja. Zbog visokog kuta dugog nosa prilikom polijetanja bio bi onemogućen dobar pregled iz kabine. Stoga je taj nos imao potrebu da mora spustiti, a tome je doskočeno tako da je imao i pokretni vjetrobran koji bi se uvukao u nos prilikom spuštanja. U kabini je postojao mehanizam uvlačenja vjetrobrana i spuštanja nosa na 5° prilikom polijetanja i 12,5° prilikom slijetanja. Što se održavanja tlaka u kabini tiče, Concordeova najveća visina krstarenja bila je 18.000 m dok je kod drugih zrakoplova bila 12.000 metara. Kabine putničkih zrakoplova uobičajeno su bile održavane na tlaku koji vlada na visinama od 1.800 do 2.400 m, dok avion leti znatno više. Tlak na Concordeu bio je podešen na nižem kraju tog raspona. [9]

6.1.5. Kočnice i podvozje

Kočnice i podvozje kod Concordea morali su biti prilagođeni za dvije okolnosti. Prva je uzdizanje pomoću delta krila zbog kojeg je podvozje moralo biti mnogo čvršće nego kod ostalih zrakoplova. Također kod okreta s navedenim krilima podvozje bi bilo izloženo puno većem otporu i stresu materijala nego kod drugih vrsta letova. Četiri gume bile su napuhane na 1.600 kPa i retraktirale su se prema iza. Prednji kotači imali su tlak od 1.320 kPa i uvlačili su se prema naprijed. Kotači su bili opremljeni sustavom kontrole proklizavanja, koji su kontrolirali to da avion ne može kočiti dok ne pozicionira sve kotače u istom smjeru i pod istim kutom.

Nadalje, problem je uzrokovala i veća brzina polijetanja od 400 km/h zbog čega su trebale biti pojačane kočnice. Koristio je ABS sustav, koji je sprječavao blokadu kotača s kočenjem na maksimumu snage, što je omogućavalo veće usporavanje i bolju kontrolu, posebno u kišnim uvjetima. Kočnice su bile ugljične i razvio ih je Dunlop. Bile su od karbonskih vlakana, a ne od čelika što je davalo dodatnu uštedu u masi od 540 kilograma. Specijalnost im je bila u tome da su mogle zaustaviti avion ako dođe do odustajanja od polijetanja za 1.600 metara. Takvo korištenje zagrijalo bi ih na temperaturu od 300° C do 350° C. [10]

6.2. Tupolev Tu-144

Prototip Tupoljeva Tu - 144 je prvi put poletio 31. prosinca 1968. u blizini Moskve, dva mjeseca prije prvog leta Concordea. Tu-144 je prvi letio nadzvučno 5. lipnja 1969., a 26. svibnja 1970. je postao prvi komercijalni let koji prelazi brzinu od 2 maha. Tu-144 srušio se 1973. na Pariškom Air Showu, odgađajući njegov daljnji razvoj. Zrakoplov je bio uveden u putničku službu 1. studenog 1977., gotovo dvije godine nakon Concordea, zbog proračunskih ograničenja. Razvoj Tu-144 mnogi povezuju sa industrijskim uhođenjem protiv francuske tvrtke Aérospatiale koja je proizvodila Concorde, iako je Tu-144 poletio prvi. Kada je Sergej Pavlov (službeni predstavnik Aeroflota u Parizu) uhićen 1965., imao je detaljne nacрте kočionog sustava, stajnog trapa i kostura Concordea. Još jedan agent imenom Sergej Fabijev, koji je uhićen 1977., posjedovao je cijele nacрте prototipa Concordea unazad 60 godina. Na slici 12. prikazan je Tupolev Tu-144.



Slika 12. Tupolev Tu-144

Izvor: http://www.flugzeuginfo.net/acdata_php/acdata_tu144_en.php

6.2.1. Prometno tehnološke značajke Tupoljeva Tu – 144

Pogon koji je Tupoljev Tu – 144 koristio bio je Kuznetsov NK – 144 turboventilatorski motor potiska 200 kN. Kapacitet goriva od 70 tona išao je uz maksimalnu brzinu od 2.500 km/h. Što se krila tiče, razmah istih bio je 28,8 m, a površina krila 438,0 m². Duljina Tupoljeva iznosila je 65,5 m, a visina 10,5 m. Dolet je bio 6.500 km, dok je najveća masa uzlijetanja (MTOW) 180 t. Kapacitet je iznosio 3 člana posade uz 120 – 140 putnika.

6.2.2. Pogon

Iako su istraživanja pokazala da su turboreaktivni motori poželjniji za nadzvučne zrakoplove, nisu bili dostupni u SSSR-u. Tu-144 je prototip, dakle, izvorno je bio opremljen neučinkovitim Kuznetsov NK-144 turboventilatorskim motorom koji je izazivao velik otpor. Ovaj motor sam po sebi nije imao mogućnost dostići 2 maha, čemu je doskočeno uporabom komora hlađenja, takozvanim *afterburnerom*. Ovakvi motori također su imali velikih problema s potrošnjom goriva, a time i ograničen dolet - oko 2.500 km manji dolet od Rolls-Royce/Snecma Olympus 593 HY koji pokreće Concorde. Kod Tu – 144S popravljen je problem učinkovitosti uporabe goriva dok je u finalnoj verziji Tu – 144D ugrađen Kolesov RD-36-51 mlazni motor koji im je dao mogućnost letenja na brzini usporedivoj s Concordeom te je dalje poboljšao učinkovitost potrošnje goriva i povećao dolet.

6.2.3. Trup

Tu-144 imao je aerodinamičan izgled definiran uglavnom daljinom leta pri putovanju nadzvučnom brzinom i karakteristikama polijetanja i slijetanja. Dizajn je imao više ideja, no na kraju je prihvaćen onaj s nisko postavljenim krilima i bez repa jednako kao Concorde s delta krilima. Ispod krila smještena su četiri motora s naknadnim izgaranjem te vertikalni rep instaliran duž uzdužne osi i sa sklopivim tricikl podvozjem. Konstrukcijska struktura je uglavnom izrađena od uobičajenih aluminijskih legura. Krilo je definirano simetričnim profilom i bilo je savinuto u dva smjera: uzdužnom i bočnom. To je rezultiralo najboljim protokom zraka oko krila pri putovanju nadzvučnom brzinom.

Cijeli stražnji rub je bio opskrbljen s četiri upravljive kontrolne površine. Krilo je imalo strukturu sastavljenu od više materijala. Vanjski dio krila sastavljen je od ploča aluminijske legure, a središnje krilo od legura titana. Zakrilca su imala dva dijela odvojena potisnicima poredanim na njima samima. Aerodinamičan raspored dovoda goriva rađen je s obzirom na dobivanje minimalnog otpora u nadzvučnim uvjetima. Tupoljev Tu – 144 je danas poznat kao avion koji je imao jednu od najkompliciranijih struktura trupa. [11]

6.2.4. Nos

Tupoljev Tu – 144 imao je nos sličan onom na Concordeu sa jednom važnom razlikom. Vjetrobran nije bio dio pomičnog nosa te se nije mogao retraktirati. Dovod goriva i cijevi u

nosu također su bili pomični preko hidrauličnog pogona. Pri dizajnu pomičnog nosa, uspjela se zadržati glatka struktura dijela koji nije bio pod tlakom, a savijao se, čime se smanjivalo trenje između pomičnog dijela i ostalih vodova u nosu smanjujući mogućnost oštećenja.

6.2.5. Kočnice i podvozje

Kočioni sustav Tupoljeva Tu – 144 trebao je imati sustav za usporavanje. Taj sustav bio je predviđen za instalaciju na dva vanjska motora (reverzer sustav nije razvijen, što je rezultiralo radom prototipa i običnim kočnicama i otvaranjem padobrana koji stvara otpor). Tupoljev Tu – 144 bio je među zadnjim avionima koji su koristili sustav usporavanja padobranom. Dvostruki padobran bio bi „oslobođen“ iz stožastog dijela ispod repa zrakoplova u trenutku kad zrakoplov dotakne pistu. Upotreba dodatnog sustava kočnica bio je potreban da bi se zrakoplov zaustavio nakon slijetanja u 1.900 metara što mu omogućuju da operira u glavnim zračnim lukama u svijetu. Osim padobrana, Tu-144 je opremljen sustavom hidraulički pogonjeni karbonskih kočnica koje pomažu zaustaviti zrakoplov nakon slijetanja. Glavno podvozje se uvlačilo u krilo, a kotač na nosu bio je jedan i povlačio se prema naprijed u trup između dva usisnika zraka. Mala visina krila uzrokovala je smanjenje dimenzija kotača. To je rezultiralo korištenjem dvanaest kotača okretnog postolja s vrlo malim promjerom. Glavni rezervoar bio je smješten s donje strane. [11]

7. Dizajn Airbusa A380 i Boeinga B767

7.1. Airbus A380

Zrakoplov Airbus A380 je civilni mlazni zrakoplov s ultra dugačkim doletom. Zrakoplov A380 može prevoziti preko 400 putnika ovisno o konfiguraciji pojedinog zračnog prijevoznika - maksimalno 853 putnika. Dizajniran u uskoj suradnji s glavnim zračnim prijevoznicima, te zračnim i plovidbenim vlastima. A380 je najnapredniji, najprostorniji i najproduktivniji zrakoplov u službi postavljajući nove standarde u zračnom prijevozu i ekološkoj učinkovitosti. A380 obitelj polazi od osnovnog putničkog zrakoplova - A380-800. Veća verzija kapaciteta, A380-900, može se razviti kada to zahtijeva tržište. Trenutačno se nude dva tipa motora, Motor Alliance GP7200 i Rolls-Royce Trent 900. Oba motora koriste najsuvremenije tehnologije za bolje performanse, održivost, manju potrošnju goriva i utjecaj na okoliš. A380-800 je dizajniran da bude kompatibilan sa sadašnjom infrastrukturom zračne luke i opremom. Veći, tiši i sposobniji za postizanje bržeg vremena prihvata i otpreme, A380-800 pruža učinkovito rješenje za održavanje održivog rasta zračnih luka i zračnih prijevoznika. [12]

7.1.1. Opće značajke

Opće značajke Airbusa A380 dane su tablicom 6. u kojoj se nalaze karakteristične mase modela A380 – 800 i slikama 10. i 11. na kojima su prikazane dimenzije Airbusa A380 – 800.

Tablica 6. Karakteristične mase modela zrakoplova Airbus-a A380 - 800

	WV000	WV001	WV002	WV003	WV004
MDTM ₂	562.000 kg (1.238.998 lb)	512.000 kg (1.128.766 lb)	571.000 kg (1.258.839 lb)	512.000 kg (1.128.766 lb)	562.000 kg (1.238.998 lb)
MDTOM ₃	560.000 kg (1.234.588 lb)	510.000 kg (1.124.357 lb)	569.000 kg (1.254.430 lb)	510.000 kg (1.124.357 lb)	560.000 kg (1.234.588 lb)
MDLM ₄	386.000 kg (850.984 lb)	394.000 kg (868.621 lb)	391.000 kg (862.007 lb)	395.000 kg (870.826 lb)	391.000 kg (862.007 lb)
MDZFM ₅	361.000 kg (795.869 lb)	372.000 kg (820.119 lb)	366.000 kg (806.892 lb)	373.000 kg (822.324 lb)	366.000 kg (806.892 lb)

Izvor:

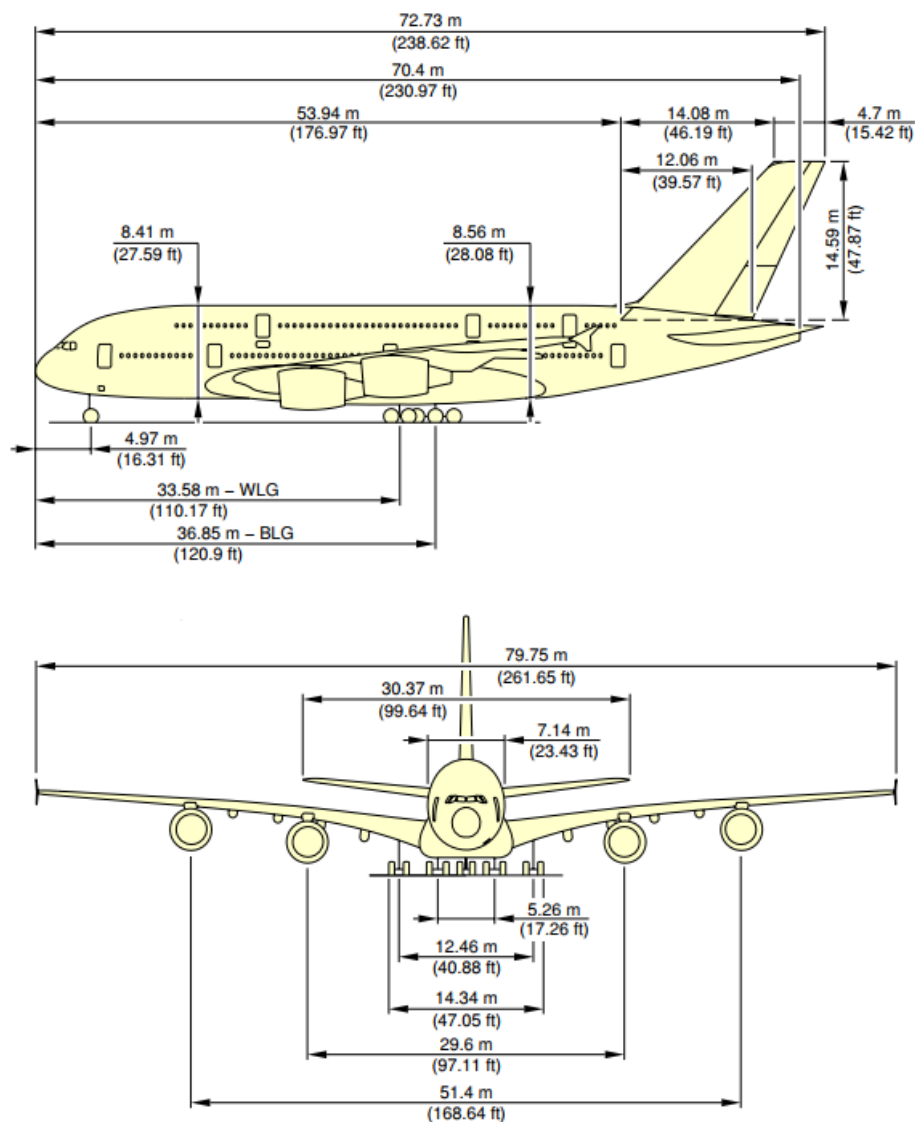
http://www.aircraft.airbus.com/fileadmin/media_gallery/files/tech_data/AC/AC_A380_20161201.pdf, str. 1.

² MDTM - Maksimalna konstruktivna masa zrakoplova prilikom taksiranja.

³ MDTOM - Maksimalna konstruktivna masa zrakoplova prilikom polijetanja.

⁴ MDLM - Maksimalna konstruktivna masa zrakoplova prilikom slijetanja.

⁵ MDZFM - Maksimalna konstruktivna masa zrakoplova bez goriva.



Slika 13. Dimenzije Airbusa A380 – 800

Izvor:

http://www.aircraft.airbus.com/fileadmin/media_gallery/files/tech_data/AC/AC_A380_20161201.pdf, str. 2.

7.1.2. Kompozitni materijali pri konstrukciji A380

Zrakoplov Airbus 380 je najveći komercijalni zrakoplov. Ima dvije palube, širokotrupni je, ima četiri motora, te mu je dolet oko 15.200 km. Izašao je na tržište 25. listopada 2007. godine, ima 853 putničkih mjesta, maksimalan kapacitet goriva je 320.000 litara, te mu je cijena oko 432,6 milijuna američkih dolara. [13]

Airbus 380 je ukomponirano najnaprednije materijale u izgradnji zrakoplova te je zbog toga smanjena cijena letova s ovim zrakoplovom za 15% u usporedbi s ostatkom konkurencije. Materijali koji su ukomponirani su aluminijske slitine za krila i trup zrakoplova te je povećana uporaba kompozitnih materijala u samom trupu, repu zrakoplova i duž rebara u krilima. Zrakoplov A380 uz ostale materijale koristi i Glare materijal. Glare materijal je laminat koji se

sastoji od aluminijskih slitina i ljepila ojačana armiranim staklenim vlaknima. Slaganjem staklene tkanine natopljene polimernom smolom između aluminijskih limova dobiva se višeslojna struktura. Uporabom Glare materijala dolazi čak do 30% smanjenja težine u odnosu na klasične aluminijske slitine, i pruža vrlo dobru otpornost na oštećenja i zamor materijala. Rabe se za oplatu trupa zrakoplova, za bočne panele (ploče), gornje dijelove krila, te krmene dijelove trupa. Ugrađeni laminati sadrže četiri ili više aluminijskih limova debljine 0,38 mm između kojih se nalazi vezni sloj smolom natopljenih staklenih vlakana. Aluminijski sendvič paneli se koriste u izradi izbočenih dijelova oplata koji spajaju trup i krilo. Raspodjela materijala na zrakoplovu prikazana je na slici 15. Korištenje novih tehnologija kao što su unaprijeđeni središnji sustav za održavanje i generatori promjenjive frekvencije pojednostavljaju apsorpciju električne energije kod velikih zrakoplova. Samim time dolazi do velike pouzdanosti i pojednostavljenog održavanja zrakoplova. Hidrauliku zrakoplova osiguravaju dva potpuno nezavisna sustava kojima je radni tlak 5.000 psi., umjesto običajnih 3.000 psi. Povećani tlak omogućava manju i lakšu hidrauličku opremu te je potrebna i manja količina hidraulične tekućine u samom zrakoplovu. [13]



Slika 14. Raspodjela materijala na zrakoplovu A380-800

Izvor: <https://www.coursehero.com/file/p4rgj0j0/Commonly-Used-Pre-Impregnated-with-Epoxy-Pre-Pregs-Fiber-Direction-Control-of/>

7.2. Boeing 767

Boeing 767 je zrakoplov koji dolazi iz porodice zrakoplova s dva motora dizajnirana za letove srednjeg i dugog doleta. Značajke 767 porodice zrakoplova su:

- Napredna aerodinamika
- Čvršći i lakši materijali
- Dvočlana posada u kokpitu s digitalnim letnim sustavom
- Motori s naprednim sustavom premošćivanja visokog razmjera
- Konfiguracija sjedala u dva prolaza
- Proširene operacije doleta

7.2.1. Boeing 767–200, -200ER

Boeing 767–200 može prevesti do 216 putnika i njihove prtljage na udaljenost od 7.222,8 km. Boeing 767-200ER također može prevesti do 216 putnika i njihove prtljage na udaljenost od 5.200 nm. Raspored sjedenja varira od prijevoznika do prijevoznika. Vanjske dimenzije oba zrakoplova su identične.

7.2.2. Boeing 767-300, -300ER

Zrakoplovi B767-300 i B767-300ER su 6,42 metara dulji od B767-200. Dodatna duljina omogućuje prijevoz više putnika. B767-300ER također je opremljen s tankovima središnjeg goriva za dodatni dolet. Osim veće dužine trupa, B767-300 i B767-300ER imaju identične dimenzije kao i B767-200 i B767-200ER. B767-300 i B767-300ER mogu se opremiti dodatnim vratima na sredini kabine kako bi se olakšao ulazak i izlazak putnika.

7.2.3. Boeing 767-300 Freighter

B767-300 Freighter opremljen je s teretnim vratima glavne palube koja omogućuje utovar teretnih kontejnera i/ili paleta na glavnu palubu. Glavna paluba može smjestiti ručni sustav za upravljanje teretom ili sustav prijenosa s napajanjem. B767-300 Freighter nema ni prozora ni vrata, osim lijevih ulaznih vrata za posadu.

7.2.4. Boeing 767-400ER

B767-300 400ER je 6,4 metara dulji od B767-300. Model B767-400ER je opremljen novom generacijom dizajna krila i novim motorima koji omogućuju operacije velikih dolete s dodatnim plaćenim teretom. [14]

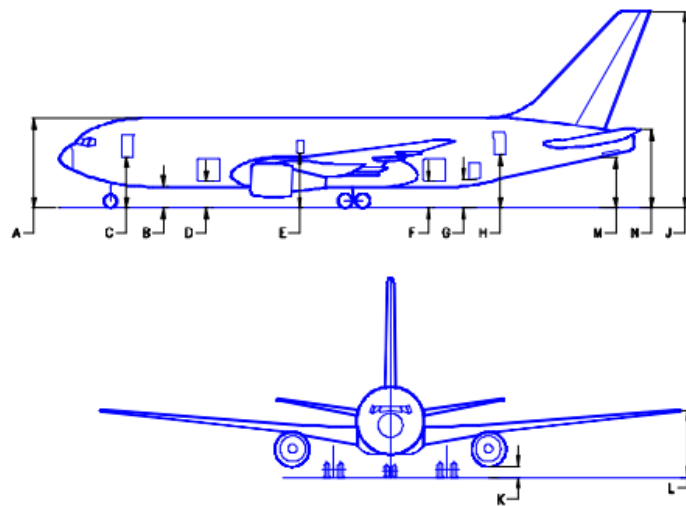
7.2.5. Opće značajke

Opće značajke Boeinga 767 dane su tablicom 7. u kojoj se nalaze karakteristične mase modela B767 – 200ER, slikom 15. i tablicom 7. na kojima su prikazane dimenzije Boeinga 767 - 200ER.

Tablica 7. Karakteristične mase zrakoplova Boeing-a 767 – 200ER

Karakteristike	Jedinice	Model 767-200ER			
MDTM	"Pounds"	284.000	302.000	312.000	317.000
	Kilogrami	128.820	136.985	141.521	143.789
MDTOM	"Pounds"	282.000	300.000	310.000	315.000
	Kilogrami	127.913	136.078	140.614	142.882
MDLM	"Pounds"	257.000	270.000	270.000	272.000
	Kilogrami	116.573	122.470	122.470	123.377
MDZFM	"Pounds"	242.000	248.000	248.000	250.000
	Kilogrami	109.769	112.491	112.491	113.398

Izvor: <http://www.boeing.com/assets/pdf/commercial/airports/acaps/767.pdf>, str. 10.



Slika 15. Dimenzije Boeing-a 767 – 200ER

Izvor: <http://www.boeing.com/assets/pdf/commercial/airports/acaps/767.pdf> , str. 19.

Tablica 8. Potrebne dimenzije (prema slici 15.) zrakoplova Boeing 767

	MINIMUM		MAKSIMUM	
	Stope - inchi	Metri	Stope - inchi	Metri
A	23 - 6	7,16	24 - 6	7,47
B	5 - 8	1,73	6 - 9	2,06
C	13 - 5	4,09	14 - 8	4,47
D	7 - 5	2,26	8 - 3	2,51
E	15 - 1	4,60	15 - 1	4,60
F	7 - 5	2,26	8 - 3	2,51
G	7 - 6	2,29	8 - 6	2,59
H	13 - 4	4,06	14 - 6	4,42
J	51 - 2	15,60	52 - 11	16,13
K	2 - 8	0,81	3 - 7	1,09
L	16 - 3	4,95	18 - 3	5,56
M	12 - 9	3,89	14 - 3	4,34
N	19 - 6	5,94	21 - 7	6,58

Izvor: <http://www.boeing.com/assets/pdf/commercial/airports/acaps/767.pdf> , str. 19.

8. Zaključak

Većina današnjih zrakoplova koristi se mlaznim motorima koji zamjenjuju zastarjele vrste pogona zrakoplova. Mlazni zrakoplovi također imaju svoju podjelu ovisno o namjeni zrakoplova koja se izrađuje. Preteča mlaznih motora su turbo - mlazni motori koji su prvenstveno bili namijenjeni za vojne lovačke zrakoplove tijekom Drugog svjetskog rata. Upravo ti turbo - mlazni motori su imali posredan utjecaj na nastanak turbo - ventilatorskog mlaznog motora koji se koriste kod zrakoplova pri podzvučnim brzinama. Za zrakoplove koji su namijenjeni za letove na manjim visinama i manjim brzinama, pojavljuju se turbo - propelerski mlazni motori koji se ugrađuju na manje putničke i teretne zrakoplove. Također bitno je spomenuti specifične turbo - osovinski mlazni motori koji se najčešće ugrađuju u helikoptere kod kojih pogonska osovina motora preko prijenosnih zupčanika pokreće rotor.

Dizajn zrakoplova predstavlja osnovne zakone konstrukcije i aerodinamike zrakoplova u kojem prisustvuje veliki broj zrakoplovnih stručnjaka i pomoćne grupe koje sudjeluju u samoj konstrukciji i izradi zrakoplova. U konstrukciji i dizajnu zrakoplova također se moraju osim osnovnih zakona primijeniti želje i zahtjevi budućih korisnika zrakoplova.

U prvoj fazi dizajniranja zrakoplova, dizajneri se upoznaju sa zahtjevima budućeg korisnika, a ti korisnici mogu biti država, zračni prijevoznici ili privatni korisnici. Neki od zahtjeva korisnika mogu biti: maksimalna brzina leta, dolet, istrajnost, maksimalna visina leta, itd. Kod općih zahtjeva konstrukcije zrakoplova, za stvaranje uspješne letjelice potrebno je u što većoj mjeri zadovoljiti uvijete: što boljeg, savršenijeg i skladnijeg aerodinamičkog oblika s zadovoljavajućim karakteristikama, performansama, stabilnošću; čvrstoću odnosno otpornost cijele letjelice sa svim njezinim elementima te nastojanjem za što manjom vlastitom masom, itd. Prilikom dizajniranja postoje i osnovni konstruktivni podaci u koje spadaju: ukupna težina u letu, nosiva površina krila te pogonska snaga motora.

Pionirska tehnika dizajna koja je nastala tijekom projekta B-47 razvila se u prvi uspješni civilni mlazni zrakoplov, Boeing 707. Već 1950. godine, menadžment Boeinga donio je odluku da budućnost komercijalnog prijevoza leži u zrakoplovima pogonjenim mlaznim motorima. S kasnijim uspjehom 707, Boeing je krenuo na novi dizajn mlaznog zrakoplova - 727. Iako oba modela zrakoplova sadrže mnoge nedostatke, posrednim utjecajem su usmjerili razvoj dizajna odnosno konstrukcije ostalih vrsta motora suvremenih putničkih zrakoplova.

Na temelju tog razvoja, pojavljuju se nadzvučni zrakoplovi s mlaznim motorom od kojih je najpoznatiji predstavnik Concorde. Tu se pojavljuju veliki izazovi izrade konstrukcije odnosno dizajna jer da bi nadzvučni zrakoplov mogao letjeti na velike udaljenosti pri velikim brzinama, morali su biti zadovoljeni ekonomski i konstruktivni uvjeti koji zahtijevaju visoki stupanj učinkovitosti. Osim Concordea tu se još pojavljuje ruska inačica Tupolev Tu-144 koji je koristio turbo - ventilatorske motore jer im tada turbo - reaktivni motori nisu bili dostupni. U početku konstruiranja Concordea, bile su prepoznate mane turbo - ventilatorskih motora te kao rezultat toga se odlučilo na upotrebu turbo - reaktivnih motora. Ta odluke korištenja turbo - reaktivnih motora je imala izravan utjecaj na Concordovu dominaciju na tržištu naspram Tupoleva.

Kao predstavnici suvremenih putničkih zrakoplova, u ovom radu su prezentirani Airbus A380 i Boeing 767. Današnje inačice Airbus A380 koriste turbo - ventilatorske mlazne motore koje rezultiraju boljim performansama, optimalnom potrošnjom goriva te su ekološki prihvatljiviji. Također, veliki utjecaj za ispunjenje ovih uvjeta ima korištenje kompozitnih materijala pri konstrukciji. Konstrukciju zrakoplova porodice Boeing 767 obilježava korištenje para turbo - ventilatorskih ili turbo - osovinskih motora te čvršći i lakši materijali.

Najveći problem dizajniranja zrakoplova predstavlja sama struktura, jer ponekad zahtjevi korisnika nisu mogući niti realni. Prilikom dizajniranja pokušavaju se zadovoljiti početne želje korisnika, ali se pritom moraju poštivati temeljni zakoni kinematike i aerodinamike.

Uspješan dizajn zrakoplova je onaj koji može zadovoljiti sve standardne uvijete, ali i zahtjeve budućeg korisnika i agencija koje su nadležne za izdavanje potvrde o homologaciji i plovidbenosti. To je u stvari i glavni cilj zrakoplovnih inženjera - da poštuju ove uvjete i zahtjeve kako bi budući korisnici imali mogućnost sigurnog korištenja zrakoplova.

Literatura

- [1] URL: https://www.grad.unizg.hr/_download/repository/aerodromi.pdf (pristupljeno: srpanj 2017.)
- [2] Stepančić, M.: Turbo-ventilatorski motor s reduktorom, diplomski rad, Fakultet strojarstva i brodogradnje, Zagreb, 2012.
- [3] Steiner, S., Vidović, A., Bajor, I., Pita, O., Štimac, I.: Zrakoplovna prijevozna sredstva 1, Fakultet prometnih znanosti, Zagreb, 2008.
- [4] Anderson, J. D.: Aircraft performance and design, University of Maryland, 1999.
- [5] Bazijanac, E., Galović, B.: Tehnička eksploatacija i održavanje zrakoplova, Fakultet prometnih znanosti, Zagreb, 2002.
- [6] Raymer, P. D.: Aircraft design: A conceptual approach, American Institute of Aeronautics and Astronautics, Inc., Washington, DC, 1992.
- [7] Birtles, P.: Concorde, Vermont: Plymouth Press, Vergennes, 2000.
- [8] Flight Refuelling Limited and Concorde: The fuel system aboard is largely their work, Aircraft Engineering and Aerospace Technology, 48 No. 9., 1976., p. 20 – 21.
- [9] Goff, W.: Droop nose, Flight International, 2, 1971., p. 257 – 258.
- [10] Owen, K.: Concorde: Story od a Supersonic Pioneer, London, 2001.
- [11] PSC “Tupolev“ – TU-144, tupolev.ru
- [12] URL:
http://www.aircraft.airbus.com/fileadmin/media_gallery/files/tech_data/AC/AC_A380_20161201.pdf (pristupljeno: svibanj 2017.)
- [13] URL:
<http://www.airbus.com/aircraftfamilies/passengeraircraft/a380family/innovation/>
(pristupljeno: svibanj 2017.)
- [14] URL: <http://www.boeing.com/assets/pdf/commercial/airports/acaps/767.pdf>
(pristupljeno: svibanj 2017.)

Popis slika

Slika 1. Presjek turbo – mlaznog motora	4
Slika 2. Presjek turbo - ventilatorskog motora	5
Slika 3. Presjek turbo – propelerskog motora.....	6
Slika 4. Presjek turbo – osovinskog motora	6
Slika 5. Prikaz dijagram ograničenja	11
Slika 6. Različito pozicioniranje na mlaznom zrakoplovu (Canadair Inc.).....	13
Slika 7. Početno dimenzioniranje repa	22
Slika 8. Prvi mlazni zrakoplov - He-178	23
Slika 9. Usporedni prikaz zrakoplova B-47 i Boeinga 707	24
Slika 10. Pozicija zakrilca, spojlera i krilca na krajevima krila Boeinga 707	26
Slika 11. Concorde.....	28
Slika 12. Tupolev Tu-144	30
Slika 13. Dimenzije Airbusa A380 – 800	34
Slika 14. Raspodjela materijala na zrakoplovu A380-800.....	35
Slika 15. Dimenzije Boeing-a 767 – 200ER.....	37

Popis tablica

Tablica 1. Glavne zone zrakoplova	14
Tablica 2. Podjela glavne zone 300 na glavne podzone	14
Tablica 3. Podjela glavne podzone 320 na zone.....	15
Tablica 4. Iznosi masa po povijesnim segmentima leta	16
Tablica 5. Duljina trupa aviona naspram W_0	20
Tablica 6. Karakteristične mase modela zrakoplova Airbus-a A380 - 800.....	33
Tablica 7. Karakteristične mase zrakoplova Boeing-a 767 – 200ER.....	37
Tablica 8. Potrebne dimenzije (prema slici 15.) zrakoplova Boeing 767	38



Sveučilište u Zagrebu
Fakultet prometnih znanosti
10000 Zagreb
Vukelićeva 4

IZJAVA O AKADEMSKOJ ČESTITOSTI I SUGLASNOST

Izjavljujem i svojim potpisom potvrđujem kako je ovaj završni rad
isključivo rezultat mog vlastitog rada koji se temelji na mojim istraživanjima i oslanja se na
objavljenu literaturu što pokazuju korištene bilješke i bibliografija.

Izjavljujem kako nijedan dio rada nije napisan na nedozvoljen način, niti je prepisan iz
necitiranog rada, te nijedan dio rada ne krši bilo čija autorska prava.

Izjavljujem također, kako nijedan dio rada nije iskorišten za bilo koji drugi rad u bilo kojoj drugoj
visokoškolskoj, znanstvenoj ili obrazovnoj ustanovi.

Svojim potpisom potvrđujem i dajem suglasnost za javnu objavu završnog rada
pod naslovom Specifičnosti dizajna zrakoplova s mlaznim motorom

na internetskim stranicama i repozitoriju Fakulteta prometnih znanosti, Digitalnom akademskom
repozitoriju (DAR) pri Nacionalnoj i sveučilišnoj knjižnici u Zagrebu.

U Zagrebu, 01.09.2017

Student/ica:

Matia Kaput
(potpis)