

# Analiza dinamike kretanja motornog vozila u funkciji sigurnosti cestovnog prometa

---

**Brletić, Josip**

**Undergraduate thesis / Završni rad**

**2017**

*Degree Grantor / Ustanova koja je dodijelila akademski / stručni stupanj:* **University of Zagreb, Faculty of Transport and Traffic Sciences / Sveučilište u Zagrebu, Fakultet prometnih znanosti**

*Permanent link / Trajna poveznica:* <https://urn.nsk.hr/urn:nbn:hr:119:727023>

*Rights / Prava:* [In copyright](#)/[Zaštićeno autorskim pravom.](#)

*Download date / Datum preuzimanja:* **2024-07-07**



*Repository / Repozitorij:*

[Faculty of Transport and Traffic Sciences -  
Institutional Repository](#)



Zagreb, 24. travnja 2017.

Zavod: **Zavod za cestovni promet**  
Predmet: **Sigurnost cestovnog i gradskog prometa I**

## ZAVRŠNI ZADATAK br. 4008

Pristupnik: **Josip Brletić (0135235781)**  
Studij: **Promet**  
Smjer: **Cestovni promet**

Zadatak: **Analiza dinamike kretanja motornog vozila u funkciji sigurnosti cestovnog prometa**

### Opis zadatka:

U kibernetičkom sustavu vozač, vozilo, cesta najvažniju ulogu ima vozač koji prema informacijama iz okoline prilagođava način upravljanja s vozilom, odnosno donosi odluke koje utječu na način kretanje vozila i mogućnost nastanka prometne nesreće. Djelovanje sila i otpora na motorno vozilo u velikoj mjeri ovisi o odabiru načina kretanja vozila, prometnim i tehničkim elementima ceste te tehničkoj ispravnosti vozila. U završnom radu potrebno je obaviti analizu utjecaja dinamike kretanja i djelovanja sila na motorno vozilo sa stajališta sigurnosti, a u svrhu smanjenja mogućnosti nastanka prometnih nesreća u sustavu čimbenika čovjek, cesta, vozilo, odnosno ublažavanju posljedica tih nesreća.

Zadatak uručen pristupniku: 28. travnja 2017.

Mentor:

Predsjednik povjerenstva za  
završni ispit:

  
\_\_\_\_\_  
doc. dr. sc. Rajko Horvat

Sveučilište u Zagrebu  
Fakultet prometnih znanosti

## **ZAVRŠNI RAD**

**ANALIZA DINAMIKE KRETANJA MOTORNOG VOZILA U FUNKCIJI  
SIGURNOSTI CESTOVNOG PROMETA**

**VEHICLE DYNAMICS ANALYSIS IN THE CONTEXT OF ROAD  
TRAFFIC SAFETY**

Mentor: doc.dr.sc. Rajko Horvat

Student: Josip Brletić

JMBAG: 0135235781

Zagreb, rujan 2017.

## **SAŽETAK**

U završnom radu analizirane su sile i otpori koji utječu na dinamiku kretanja motornog vozila te njihov utjecaj na sigurnost cestovnog prometa. Osnovni čimbenici sigurnosti prometa su čovjek, vozilo i cesta. Čimbenici vozila koji utječu na sigurnost prometa dijele se u dvije skupine na aktivne i pasivne čimbenike. U zadnjih nekoliko desetljeća u Republici Hrvatskoj imamo povećanje broja sudionika u prometu i velik broj prometnih nesreća. Smanjenje broja prometnih nesreća, uzrokovanih čimbenikom vozilom, može se postići donošenjem propisa o uvjetima koje mora ispuniti u pogledu konstrukcije, uređaja i opreme ispuniti vozilo. Isto tako, bitno je pravovremeno i kvalitetno održavanje prometnica i prometnih čvorišta koje dovodi do smanjenja broja prometnih nesreća. Motorno je vozilo pri kretanju izloženo djelovanju raznih sila otpora koje mora savladati prilikom obilaženja, izmicanja u stranu uslijed prepreke te prolasku vozila kroz zavoj.

**KLJUČNE RIJEČI:** dinamika kretanja vozila; sigurnost u cestovnom prometu; prometne nesreće; vozilo

## **SUMMARY**

The final paper analyzes the forces and resistances that affect the dynamics of the vehicle and their impact on road safety. The main factors of road safety are the human being, the vehicle and the road. Factors vehicles which affect traffic on safety are divided into two groups on active and passive factors. In the last few decades in Croatia we increase the number of participants in traffic and a large number of traffic accidents. The reduction in the number of traffic accidents caused, by the factor vehicle, can be achieved by establishing regulation about circumstances which vehicle has to fulfill in a way of construction, devices and equipment. Also, it is important timely and quality maintenance of roads and traffic junction resulting in a reduction in the number of road accidents. Motor vehicle is in motion exposed to various forces of resistance that must be overcome when passing, dodging aside as a result of the obstacles and the passage of vehicles through the bandage.

**KEYWORDS:** Dynamics of Vehicle Movement; Road Traffic; Traffic Accident; Vehicle

## SADRŽAJ

1. UVOD .....	1
2. ČIMBENICI SIGURNOSTI CESTOVNOG PROMETA .....	3
2.1. Čovjek kao čimbenik sigurnosti prometa .....	3
2.1.1. Osobne značajke vozača.....	4
2.1.2. Psihofizičke osobine čovjeka .....	5
2.1.3. Obrazovanje i kultura.....	5
2.2. Vozilo kao čimbenik sigurnosti prometa.....	6
2.2.1. Aktivni elementi sigurnosti vozila .....	6
2.2.2. Pasivni elementi sigurnosti vozila .....	6
2.3. Okolina kao čimbenik sigurnosti prometa .....	7
2.3.1. Cesta kao čimbenik sigurnosti prometa .....	7
2.3.2. Čimbenik „promet na cesti“ .....	7
2.3.3. Incidentni čimbenik .....	8
3. ELEMENTI STABILNOSTI MOTORNOG VOZILA .....	9
3.1. Utjecaj bočne sile na pravac vožnje.....	9
3.1.1. Stabilnost pri ubrzavanju vozila.....	11
3.1.2. Stabilnost pri kočenju vozila.....	12
3.2. Primjeri skretanja vozila s pravca kretanja.....	15
3.2.1. Kretanje vozila po površinama s različitim koeficijentom trenja .....	15
3.2.2. Kretanje vozila po cesti sa značajnijim poprečnim nagibom kolnika, kada je vozilo u procesu ubrzavanja .....	18
3.2.3. Kretanje vozila po cesti sa značajnijim poprečnim nagibom kolnika, kada je vozilo u procesu usporavanja .....	18
4. UTJECAJ SILA OTPORA PRI KRETANJU MOTORNOG VOZILA ...	20
4.1. Otpor uspona (nagiba) $W_u$ .....	20
4.2. Otpor sile inercije $W_i$ .....	22

4.3. Otpor kotrljanja $W_k$ .....	23
4.4. Otpor zraka $W_z$ .....	26
4.5. Ukupni otpori vožnje i jednadžba kretanja vozila .....	29
5. ANALIZA STANJA SIGURNOSTI PROMETA NA CESTAMA REPUBLIKE HRVATSKE OD 2013. - 2016.....	30
5.1. Stanje državnih cesta .....	30
5.2. Prometne nesreće .....	32
6. ANALIZA UTJECAJA ČIMBENIKA KOJI DJELUJU NA DINAMIKU I STABILNOST MOTORNOG VOZILA U KRETANJU.....	35
6.1. Stabilnost vozila u zavoju .....	35
6.2. Stabilnost vozila na prevrtanje.....	36
6.3. Stabilnost vozila na zanošenje (klizanje u stranu).....	37
6.4. Sigurnost vožnje pri izmicanju vozila u stranu uslijed prepreke ...	38
6.5. Sigurnost u prometu prilikom izvođenja radnje obilaženja .....	41
7. ZAKLJUČAK .....	44
LITERATURA.....	46
POPIS PRILOGA .....	47

# 1. UVOD

Cestovni promet dio je sveobuhvatnog prometnog sustava koji je značajan faktor društvenih zbivanja i predstavlja najzastupljeniji vid masovnog i individualnog prometa.

Promet na cestama i njegova sigurnost podrazumijeva i poduzimanje pojedinih radnji koje obuhvaćaju različita kretanja vozila po cesti. Prilikom kretanja vozila u prometu, odnosno kretanja vozila kroz prijelazne krivine potrebno je poznavati elemente sigurne vožnje na takvim prometnicama. Prilikom kretanja vozila u prometu poduzimaju se slijedeće radnje vozila, a to su: pretjecanje, obilaženje, skretanje, zaustavljanje, uključivanje ili isključivanje u ili iz prometa, parkiranje. Navedene radnje vozila i njihovo izvođenje u prometu mogu ugroziti sigurnost prometa. Također je potrebno poznavati opasnosti koje mogu nastati prilikom izvođenja navedenih kretanja vozila u prometu, a koje su posljedica djelovanja vanjskih sila na vozilo u kretanju.

Završni rad sastoji se od sedam poglavlja:

1. Uvod
2. Čimbenici sigurnosti cestovnog prometa
3. Elementi stabilnosti motornog vozila
4. Utjecaj sila otpora pri kretanju motornog vozila
5. Analiza stanja sigurnosti prometa na cestama Republike Hrvatske od 2013. -2016.
6. Analiza utjecaja čimbenika koji djeluju na dinamiku i stabilnost motornog vozila u kretanju
7. Zaključak

U ovom radu se analiziraju sile i otpori koji utječu na dinamiku kretanja motornog vozila te njihov utjecaj na sigurnost cestovnog prometa.

U drugom poglavlju navedeni su temeljni čimbenici sigurnosti cestovnog prometa.

U trećem poglavlju su obrađene osnovne sile otpora pri kretanju motornog vozila koje vozilo u kretanju mora savladati te je dana jednadžba kretanja vozila.

U četvrtom poglavlju analizirane su sile koje utječu na stabilnost vozila pri ubrzavanju i kočenju vozila te su dani primjeri skretanja vozila s pravca kretanja zbog različitih čimbenika koji utječu na kretanje vozila.

U petom poglavlju obrađeno je stanje sigurnosti prometa na cestama Republike Hrvatske.

U šestom poglavlju su objašnjeni čimbenici koji djeluju na vozilo u različitim situacijama: prilikom obilaženja, izmicanja u stranu uslijed prepreke te prolasku vozila kroz zavoj.



## **2. ČIMBENICI SIGURNOSTI CESTOVNOG PROMETA**

Promet je vrlo složena pojava pri kojoj dolazi do mnogih konfliktnih situacija. Da bi se povećala sigurnost prometa, potrebno je provesti brojne mjere, čiji je cilj smanjenje opasnosti. Glavna karakteristika stanja cestovnog prometa je sigurnost cestovnog prometa. Ta karakteristika podrazumijeva pouzdanost da svaki sudionik u prometu koji je započeo određeno kretanje ga i završi bez štetnih ili neželjenih posljedica. Cestovni se promet može pojednostavljeno promatrati kroz tri osnovna podsustava [3]:

- čovjek
- vozilo
- okolina (cesta, promet na cesti i incidentni čimbenik)

Uzrok prometne nesreće može biti bilo koji od navedenih čimbenika jer se pod uzrokom podrazumijevaju sve greške sudionika u prometu, kao i objektivni i subjektivni uvjeti.

Ako se razmotri kibernetički sustav koji se sastoji od navedenih čimbenika (vozač, vozilo i okolina), uočava se da funkciju upravljanja obavlja vozač, objekt upravljanja je vozilo, dok je okolina izvor obavijesti na osnovi kojih se definira stanje sustava. [3]

Čovjek je najvažniji čimbenik sigurnosti u prometu. On upravlja vozilom, odražava cestovnu infrastrukturu, obrazuje sudionike u prometu, provjerava tehničku ispravnost vozila.

### **2.1. Čovjek kao čimbenik sigurnosti prometa**

Čovjek kao vozač u prometu svojim osjetilima prima obavijesti vezane za prilike na cesti te prema prometnim propisima određuje način kretanja vozila. Vozač je dio sustava koji na osnovi dobivenih obavijesti donosi odluke i regulira način kretanja vozila. [5]

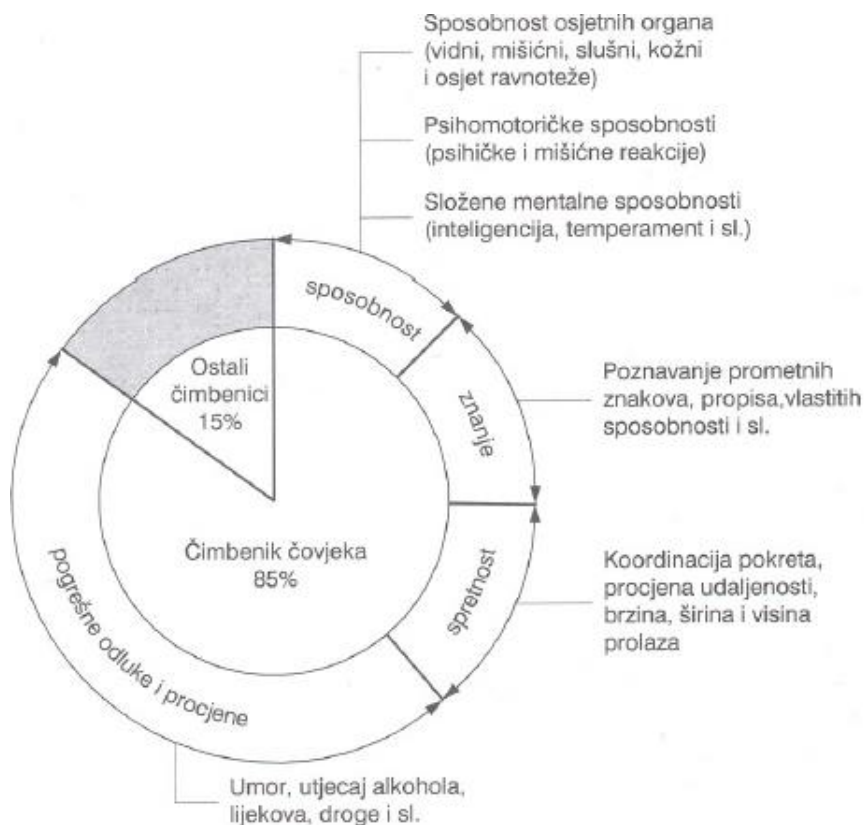
Na ponašanje čovjeka kao čimbenika sigurnosti u prometu utječu [5]:

- osobne značajke vozača
- psihofizička svojstva
- obrazovanje i kultura

### 2.1.1. Osobne značajke vozača

Osobnost je organizirana cjelina svih osobina, svojstva i ponašanja kojima se svaka ljudska individualnost izdvaja od svih drugih pojedinaca određene društvene zajednice. Psihički stabilna i skladno razvijena osoba je preduvjet uspješnog i sigurnog odvijanja prometa. [3]

Pojmom osobe u užem smislu mogu se obuhvatiti ove psihičke osobine: sposobnost, stajališta, temperament, osobne crte, karakter. [3] Na slici 1. je prikazano što sve dotične osobine obuhvaćaju.



Slika 1. Značajke čovjeka u sigurnosti prometa, [3]

## **2.1.2. Psihofizičke osobine čovjeka**

Zamjećivanje okoline omogućuju organi osjeta koji putem fizikalnih i kemijskih procesa obavješćuju o vanjskom svijetu i promjenama unutar tijela. [3]

Za upravljanje vozilom važni su osjeti [3]:

- vida
- sluha
- ravnoteže
- mišićni
- mirisa

Psihomotoričke sposobnosti su sposobnosti koje omogućuju uspješno izvođenje pokreta koji zahtijevaju brzinu, preciznost i usklađen rad raznih mišića. Pri upravljanju vozilom važne su ove psihomotoričke sposobnosti [3]:

- brzina reagiranja
- brzina izvođenja pokreta rukom
- sklad pokreta i opažanja

Mentalne sposobnosti su mišljenje, pamćenje, inteligencija, učenje i sl. Osoba s razvijenim mentalnim sposobnostima bolje upoznaje svoju okolicu i uspješno se prilagođuje okolnostima. Jedna od važnijih mentalnih sposobnosti je inteligencija. To je sposobnost snalaženja u novonastalim situacijama uporabom novih, nenaučenih reakcija. [3]

## **2.1.3. Obrazovanje i kultura**

Vozač koji je stekao određeno obrazovanje poštuje prometne propise i odnosi se ozbiljno prema ostalim sudionicima u prometu. Tijekom vožnje takav se vozač ne nameće drugima, nego nastoji pomoći ostalim vozačima kako bi se izbjegla prometna nezgoda. Učenjem se postiže znanje koje je nužno za normalno odvijanje prometa. [3] Tu se može ubrojiti [3]:

- poznavanje zakona i propisa o reguliranju prometa
- poznavanje kretanja vozila

- poznavanje vlastitih sposobnosti

## **2.2. Vozilo kao čimbenik sigurnosti prometa**

Vozilo je prijevozno sredstvo namijenjeno prijevozu ljudi i tereta, a može se kretati pravocrtno ili krivocrtno jednolikom brzinom, ubrzano ili usporeno. Elementi vozila koji utječu na sigurnost prometa mogu se podijeliti na aktivne i pasivne. U aktivne elemente sigurnosti mogu se ubrojiti ona tehnička rješenja vozila čija je zadaća smanjiti mogućnost nastanka prometne nezgode, dok se u pasivne elemente mogu ubrojiti rješenja koja imaju zadaću, u slučaju nastanka prometne nezgode, ublažiti njezine posljedice.[3]

### **2.2.1. Aktivni elementi sigurnosti vozila**

U aktivne elemente sigurnosti vozila mogu se ubrojiti [3]:

- kočnice
- upravljački mehanizam
- gume
- svjetlosni i signalni uređaji
- uređaji koji povećavaju vidno polje vozača
- konstrukcija sjedala
- usmjerivači zraka (spojleri)
- uređaji za grijanje, hlađenje i provjetravanje unutrašnjosti vozila
- vibracije vozila
- buka

### **2.2.2. Pasivni elementi sigurnosti vozila**

U pasivne elemente sigurnosti vozila mogu se ubrojiti [3]:

- školjka (karoserija)
- vrata
- sigurnosni pojasevi
- nasloni za glavu

- vjetrobranska stakla i zrcala
- položaj motora, spremnika, rezervnog kotača i akumulatora
- odbojnik
- sigurnosni zračni jastuk

## **2.3. Okolina kao čimbenik sigurnosti prometa**

U ovom se radu pod pojmom „okolina“ podrazumijevaju cesta, promet na cesti i incidentni čimbenik kao relevantni utjecajni čimbenici za sigurno odvijanje cestovnog prometa. [3]

### **2.3.1. Cesta kao čimbenik sigurnosti prometa**

Tehnički nedostaci ceste često su uzrok nastanka prometnih nezgoda, a oni mogu nastati pri projektiranju cesta i pri njihovoj izvedbi. [3]

Cestu kao čimbenik sigurnosti prometa obilježuju [3]:

- trasa ceste
- tehnički elementi ceste
- stanje kolnika
- oprema ceste
- rasvjeta ceste
- križanja
- utjecaj bočne zapreke
- održavanje ceste

### **2.3.2. Čimbenik „promet na cesti“**

Čimbenik „promet na cesti“ obuhvaća pod čimbenike: organizacija, upravljanje i kontrola prometa. Organizacija prometa obuhvaća prometne propise i tehnička sredstva za organizaciju prometa. Upravljanje prometom obuhvaća način i tehniku upravljanja cestovnim prometom. Kontrola prometa obuhvaća način kontrole prometa te ispitivanje i statistiku prometnih nezgoda. Prometni znakovi sa svojim simbolima,

signalima i dopunskim pločama upozoravaju vozače o prometnim uvjetima i o njihovim obvezama prema tim uvjetima. [3]

### **2.3.3. Incidentni čimbenik**

Čimbenici čovjek, vozilo, cesta i promet na cesti podliježu određenim pravilnostima koje se mogu predvidjeti. Međutim, tim čimbenicima nisu obuhvaćene atmosferske prilike ili neki drugi elementi, npr. trag ulja na kolniku, nečistoća, divljač i slično, koji su zapreka sigurnom odvijanju prometa. Zbog toga je potrebno uvođenje još jednog čimbenika, tzv. incidentnog čimbenika, čije se djelovanje pojavljuje na neočekivan i nesustavan način. U atmosferske utjecaje koji djeluju na sigurnost prometa mogu se ubrojiti: kiša, poledica, snijeg, magla, vjetar, atmosferski tlak, visoke temperature, djelovanje sunca. [3]

### 3. ELEMENTI STABILNOSTI MOTONOG VOZILA

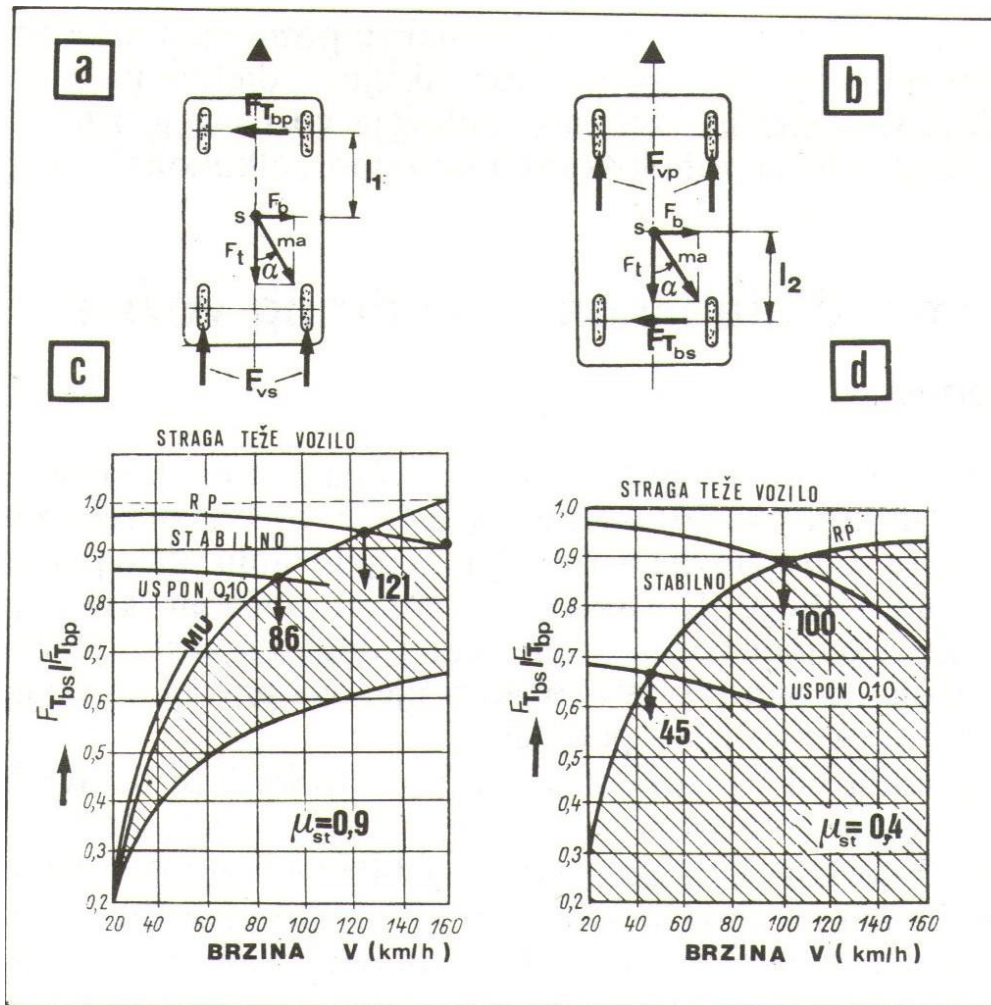
Za upravljanje automobila po određenom pravcu smatra se zapravo pružanje reakcije (oslonaca) silama, koje nastoje vozilo izbaciti s putanje nametnute sustavom za upravljanje. U bočne sile ubrajaju se: radijalna odnosno centrifugalna sila, sila bočnog vjetrova, komponenta težine na bočno nagnutoj cesti. Reakcija ili otporna sila svim bočnim silama realizira se u sili trenja između kotača (gume) i ceste. [4]

Vozilo tijekom vožnje svojim pogonom na zadnjim kotačima ostvaruje labilnu ravnotežu. Pogonske sile djeluju na obod stražnjih kotača, a otpori vožnje, osim otpora kotrljanja, djeluju u području težišta, tj. ispred hvatišta pogonskih sila. Posljedica je labilne ravnoteže vozila povećana opasnost od skretanja s pravca. Pogon vozila na prednjim kotačima daje vozilu veću stabilnost, a vozilo je zapravo vučeno. Ako težište vozila nije na njegovoj uzdužnoj osi, labilna ravnoteža može uzrokovati zanošenje. [4]

#### 3.1. Utjecaj bočne sile na pravac vožnje

Da bi se vozilo suprotstavilo utjecaju bočne sile, mora proizvesti na kotačima suprotne reakcije. Na taj način vozilo želi skretati, bočno gledano, prema uzdužnoj osi vozila. Pri ubrzavanju ili kočenju vozila pojavljuje se sila inercije,  $m \cdot a$  (slika 1). Zbog pojave zapreke na kolniku pa s tim u vezi i skretanja vozila, sila inercije otklonit će se od trenutne prvotne osi (uzdužna os vozila) za kut  $\alpha$  (slika 1). U tom slučaju pravac kretanja vozila podudara se s pravcem vektora  $m \cdot a$ . Stoga će se pojaviti bočna komponenta inercijske sile  $m \cdot a \cdot \sin\alpha = F_b$ , koja je okomita na uzdužnu os vozila. Bočnu silu tj. komponentu inercijske sile preuzimaju kotači koji nisu blokirani, zatim oni koji nisu pogonski kao i pogonski kotači ako vučna sila ne iskorištava njihovu ukupnu adhezijsku sposobnost. To je stoga što su kotači koji tangencijalno kližu u nemogućnosti bočnog vođenja. S tim u vezi nastat će odgovarajući moment, koji će nastojati povećati ili smanjiti kut  $\alpha$ , odnosno koji će nastojati povećati ili smanjiti već započeto zanošenje vozila. Smanjenje ili povećanje kuta  $\alpha$  treba promatrati s obzirom na kut što ga čini polazni pravac  $m \cdot a$  i uzdužna os vozila. U osobnih je automobila kočni koeficijent  $k_{krit.}$  uglavnom između 0,8 i 0,85. Prema tomu, blokiranje kotača stražnje osovine nastaje pri visokim vrijednostima koeficijenta

prianjanja. Stoga će na mokrom kolniku uvijek prije blokirati kotači prednje osovine, a isto će se dogoditi i na suhom kolniku pri većim brzinama. [4]



Slika 2. Elementi stabilnosti motornog vozila, [4]

- a) vučna sila na stražnjim kotačima vozila, b) vučna sila na prednjim kotačima vozila, c) djelovanje bočne sile na stabilnost vozila, d) smanjenje kritične brzine zbog opadanja vrijednosti prianjanja

Takav izbor, koji sprječava blokiranje kotača stražnje osovine u velikom području, odabire se zato što blokirani kotači stražnje osovine izazivaju zakretno kretanje automobila oko njegove okomite osi, a prosječnom je vozaču vrlo teško da ga ponovno stabilizira.[4]

Često je pri stabilizaciji odlučujuće je li prednja ili stražnja osovina s kotačima blokirala, ili je li prednji ili stražnji pogon na osobnom vozilu, stoga će se zbog zapreke na cesti sila inercije prestati da se nalazi na uzdužnoj osi vozila, te će se otkloniti za neki kut  $\alpha$ . Tada se pojavljuje bočna komponenta sile inercije koja remeti



vožnju i koja djeluje okomito na uzdužnu os vozila, tako da se s njom mogu oduprijeti bočne reakcije kotača na onoj osovini na kojoj je to teoretski moguće (to su kotači osovine koji nisu blokirani ili pak kotači koji pri pogonu ne kližu tangencijalno). [4]

### 3.1.1. Stabilnost pri ubrzavanju vozila

Odnosi stabilnosti u vožnji prikazani su na slici 2. Kad su pogonski kotači otraga, vučna sila  $F_{vs}$  djeluje kako je označeno na slici 2.a. Posljedica ubrzavanja vozila je sila inercije  $m \cdot a$ . Zbog neke zapreke na kolniku (udarna rupa i sl.), sila inercije otklonit će se od trenutne osi vozila za neki kut  $\alpha$ . Komponenta sile  $m \cdot a$  na uzdužnu os vozila nazvat ćemo bočnom silom  $F_b$ . [4]

Zbog bočne sile dolazi do težnje za okretanjem vozila oko vertikalne osi s momentom [4]:

$$F_{Tbp} \cdot l_1 = F_b \cdot l_1$$

Tijekom zanošenja kut  $\alpha$  se povećava, pa se time povećava i bočna sila  $F_b$ . [4]

Kad su pogonski kotači sprijeda i pri jednakim uvjetima kretanja, zbog utjecaja bočne sile dolazi do momenta [4]:

$$F_b \cdot l_2 = F_{Tbs} \cdot l_2$$

koji smanjuje kut  $\alpha$ , tj. stabilizira se kretanje. Iz prakse je poznato da pri pogonskim kotačima otraga vučna sila više kviri stabilnost vozila, i to toliko više koliko je manje prijanjanje između kotača i ceste. Iznad određene brzine, uslijed određenog iznosa sile  $F_b$ , gubi se stabilnost, što se može izbjeći jedino smanjivanjem vučne sile i korekcijom s kolom upravljača (volanom). Na slici 2.c. može se vidjeti, pri različitim brzinama i odnosima bočnih sila, interval stabilnosti za određeno vozilo, ako na vozilo djeluje bočna sila poput sile bočnog vjetra. Vrijednost kritične brzine za to vozilo je 160 km/h, i to na dobrom i suhom kolniku i kad se bočna sila vjetra nalazi ispred težišta (otraga teže vozilo), a da pri tom nije uzeta u obzir pogonska, tj. vučna sila  $F_v$ . [4]

Ako se uzme u obzir vučna sila, kritična brzina se smanjuje na 121 km/h. Ako je vozilo na usponu, kritična brzina se smanjuje na vrijednost od 86 km/h. [4]

Na slici 2.d. prikazano je da se smanjenjem koeficijenta prijanjanja na vrijednost  $\mu_{st} = 0,4$ , kritična brzina smanjuje gotovo za 50%. Ako se povećava elastičnost mehanizma za upravljanje (mekaniji upravljač), povećat će se kritična brzina. [4]

Kad je vozilo naprijed teže, s pogonskim kotačima otraga, ostaje u stabilnom području. Pri lošem prijanjanju ono može postati labilno, ali ne pri takvoj maloj brzini kao vozilo koje je teže otraga ( $V_{krit} = 72 \text{ km/h}$ ). [4]

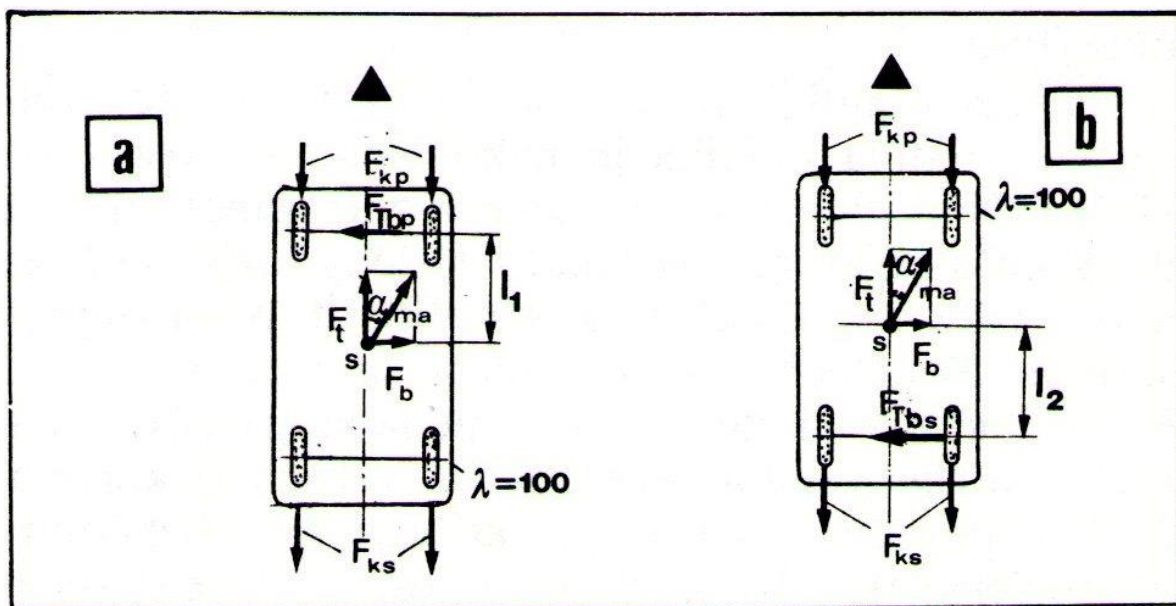
Vozilo koje ima pogonske kotače naprijed ponaša se stabilno u cijelom intervalu kretanja. U blizini granice klizanja, gdje prednji kotači jedva mogu primiti bočnu silu ( $F_{Tbp}/F_{Tbs} \rightarrow 0$ ), karakteristične krivulje se sijeku, tj. granica stabilnosti i granica klizanja približno se podudaraju. Vozilo s pogonskim kotačima naprijed ima stalno osiguranu stabilnost ako je  $\mu > 0,2$ . [4]

Stabilan interval kretanja vozila s pogonskim kotačima otraga znatno se smanjuje ako se smanjuje adhezija. Povećanjem elastičnosti upravljača i pomicanjem opterećenja prema prednjoj osovini proširuje se stabilan interval kretanja. [4]

Ako vozač pri gubitku stabilnosti vozila korigira kretanje upravljačem i istodobno smanjuje snagu motora, onda smetnje periodično prestaju. Natprosječan vozač može to ponašanje vozila iskoristiti tako da pri kretanju kroz zavoj dovodi vozilo djelomično u bočno zanošenje. [4]

### **3.1.2. Stabilnost pri kočenju vozila**

Blokiranje kotača stražnje osovine je vrlo opasno, jer i pri manjim kočnim silama dolazi do okretanja vozila oko vertikalne osi, što prosječan vozač teško može svladati. [4]



Slika 3. Blokiranje prednje ili stražnje osovine, [4]

- a) blokiranje kotača na stražnjoj osovini, b) blokiranje kotača na prednjoj osovini smanjuje rotaciju vozila tj. djeluje stabilizirajuće

Na slici 3. vidi se da inercijska sila  $m \cdot a$  ne pada na uzdužnu os vozila, pa se stoga pojavljuje bočna sila  $F_b$ . Ravnotežu s tom silom moraju držati bočne sile između pneumatika i cestovne površine. [4]

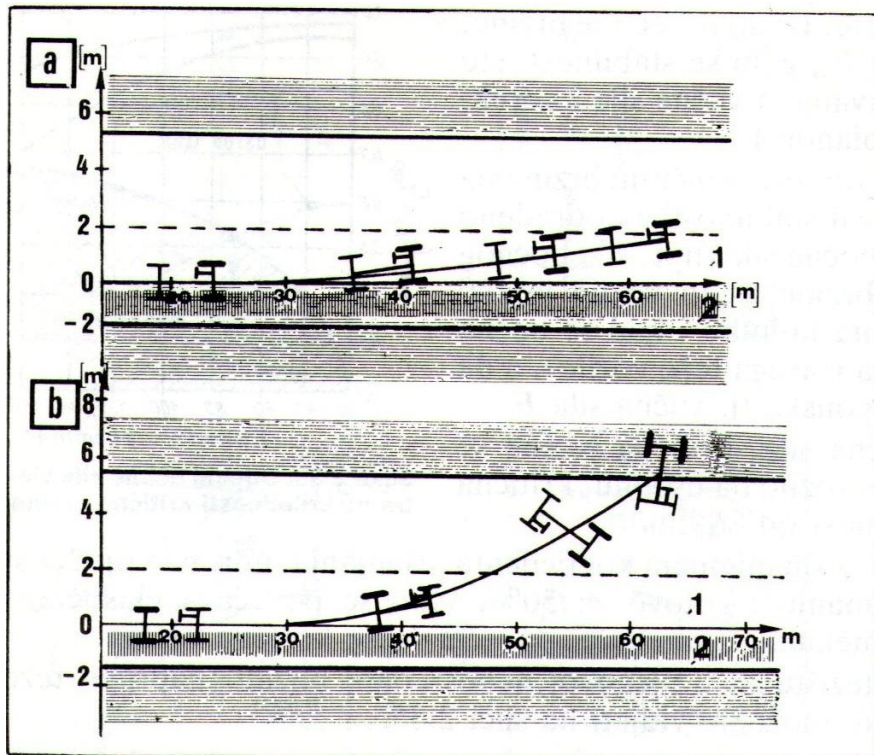
Ako stražnji kotači blokiraju, bočnu silu mogu prihvatiti samo prednji kotači. Ta sila djeluje na vozilo s momentom  $F_b \cdot l_1$ . Taj moment zbog okretanja vozila postiže sve veću vrijednost, jer se bočna sila  $F_b$  povećava zbog povećanja kuta  $\alpha$ . Mogućnost upravljanja ostaje do određene mjere, jer veliki zahvati upravljačem nisu mogući, s obzirom na to da zakočeni prednji kotači mogu prihvatiti samo neznatan iznos bočne sile. [4]

Ako se čine veći zahvati na kolu upravljača, uz istu silu kočenja, počinju klizati i prednji kotači vozila. [4]

Ako zbog iste smetnje blokiraju prednji kotači, onda moment  $F_b \cdot l_1$ , oko vertikalne osi vozila smanjuje kut  $\alpha$ , odnosno smanjuje okretanje vozila oko vertikalne osi što situaciju čini stabilnom. Ako blokiraju prednji kotači, zahvati s kolom upravljača ostaju bezuspješni. Jedino moguće rješenje pri blokiranju kotača stražnje osovine jest da se smanji kočna sila blagim popuštanjem papučice kočnice. Tako i

stražnji kotači mogu prihvatiti bočnu silu  $F_b$ , pa se time sprječava daljnje okretanje vozila. [4]

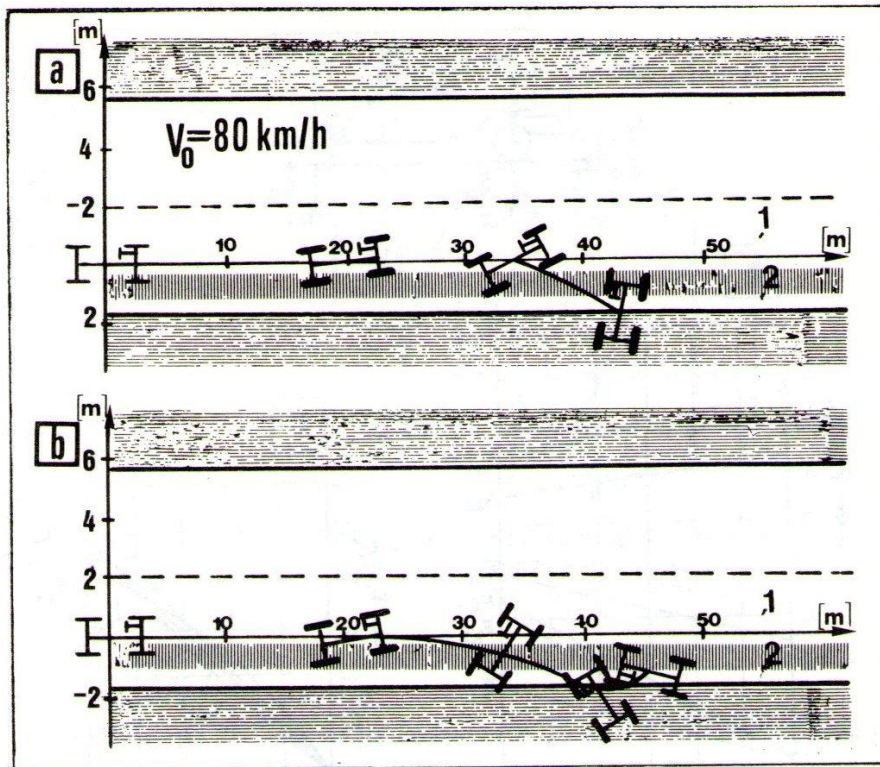
Na slici 4.a. vidi se nekoliko položaja vozila pri punom kočenju pri brzini 80 km/h. Tu su blokirani prednji kotači, stražnji nisu, dok vozač pri tom kruto drži kolo upravljača. [4]



Slika 4. Kretanje vozila pri forsiranom kočenju, [4]

a) blokiranje kotača na prednjoj osovini, b) blokiranje kotača na stražnjoj osovini (opasnost veća)

U promatranom slučaju sredina kolnika je nakon kiše već osušena, a desna strana traka je dosta vlažna. Neočekivano ponašanje vozila (zanošenje) ne nastaje zbog različitog blokiranja kotača pojedinih osovina, već zbog različitih koeficijenata prijanjanja. Često zbog pada kiša, polijevaju se cestovne površine ili pada snijeg pa se pojavljuje neravnomjerno sušenje. Slično se ponaša vozilo kad se zanosí na kolniku zbog iznenadnog forsiranog kočenja vozila. Na slici 5.a. prikazano je ponašanje vozila pri različitim kočnim silama na kotačima, a na slici 5.b. ponašanje vozila pri kočenju pri različitim silama kočenja zbog promjene opterećenja tj. u konkretnom slučaju radi se o većem opterećenju prednje osovine. [4]



Slika 5. Zanošenje vozila pri kočenju, [4]

a) različite kočne sile na različitim stranama kotača vozila, b) veće opterećenje prednje osovine

### 3.2. Primjeri skretanja vozila s pravca kretanja

Općenito je poznato da zanošenje – klizanje vozila može nastati zbog različitih elemenata u toku kretanja. Stoga će u slijedećim primjerima biti slikovno prikazane sve važnije varijante skretanja vozila s pravca kretanja. [4]

#### 3.2.1. Kretanje vozila po površinama s različitim koeficijentom trenja

Na slici 6, od 1 do 4, prikazane su vrste skretanja vozila kada desni kotači vozila dođu na površinu koja ima manji koeficijent trenja. To se može dogoditi u slučaju kada lijevi kotači vozila idu po suhom kolniku, a desni uz istrošeni rub kolnika. U tu skupinu pripada i slučaj kada se desni kotači vozila kreću po bankini. [4]

Veliki utjecaj u stabilnosti vozila ima diferencijal vozila. Stoga treba uvijek ocjenjivati utjecaj drugih impulsnih sila koje se suprotstavljaju vučnoj sili. U analiziranim slučajevima (slika pod 1, 4, 5, 6, 7, 8) zanemaren je stabilizirajući utjecaj diferencijala, što je dozvoljeno pri niskim vrijednostima koeficijenata prijanjanja. [4]

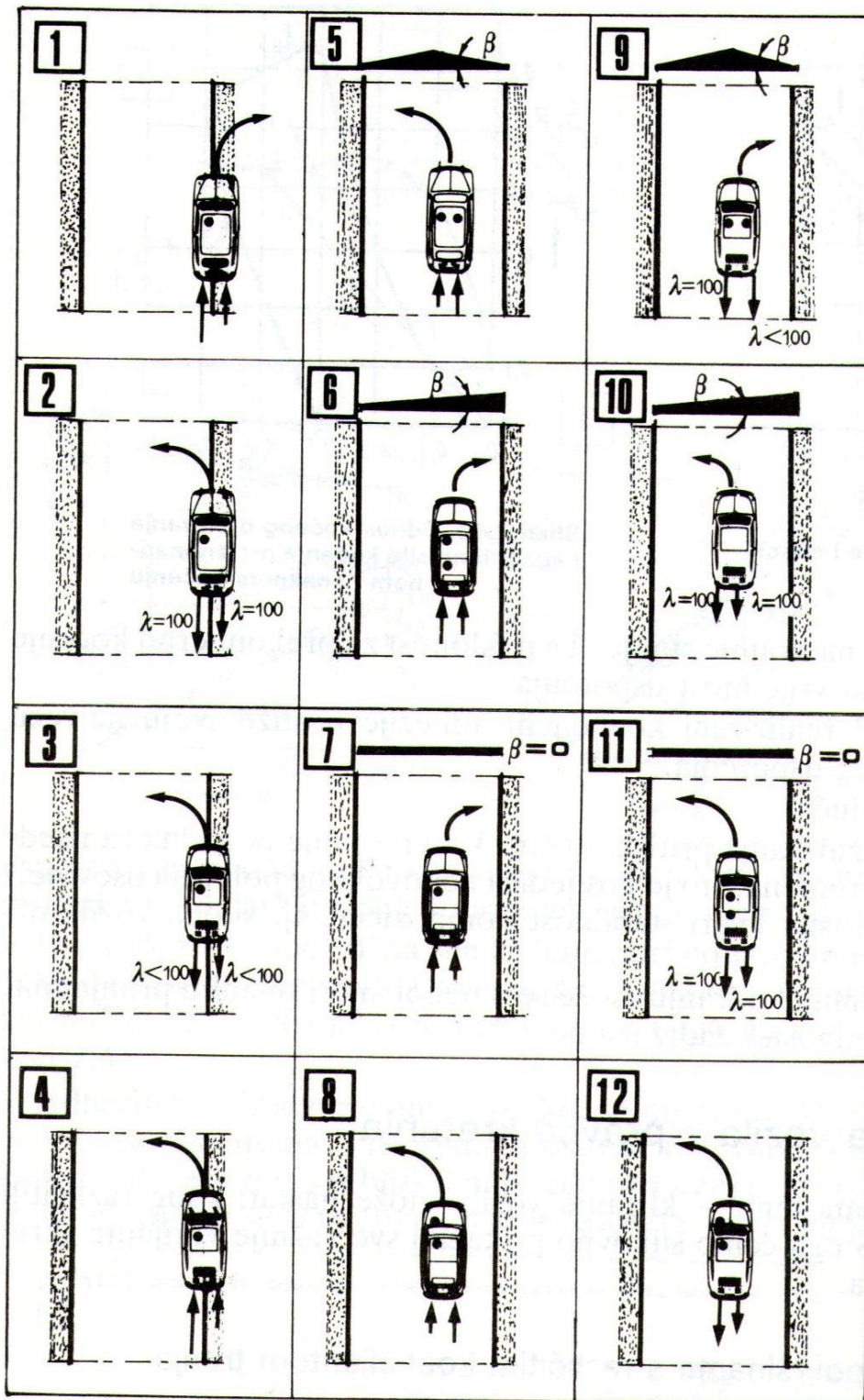
Na prvoj slici prikazan je slučaj kada dolazi do razlike rezultante sile na lijevim kotačima u odnosu na desne kotače, tako da vozilo skreće u desnu stranu, tj. izvan kolnika. [4]

Na drugoj slici prikazan je slučaj kada vozač forsirano koči ( $\lambda = 100\%$ ). Zbog različitih sila kočenja na lijevoj i desnoj strani vozila dolazi do skretanja vozila ulijevo.[4]

Na trećoj slici prikazuje se kočeno vozilo kod kojega su desni kotači na granici blokiranja, a lijevi nisu blokirani. U tom slučaju vozilo skreće u lijevu stranu.[4]

Na četvrtoj slici prikazuje se vozilo u procesu ubrzavanja. U tom se slučaju desni kotači vozila kreću se po bankini. Zbog razlike u rezultanti lijeve sile u odnosu na desnu stranu vozilo teži da skrene izvan kolnika udesno. S druge strane, vozač nastoji zakretanjem kola upravljača ulijevo da vozilo izvede sa svim kotačima na kolnik. Stoga vozilo naglo izlijeće u lijevu stranu, jer vozač nije u stanju pri većim brzinama primijeni odgovarajući manevar korekcije pravca kretanja radi stabilizacije. Ispravno bi bilo da vozač najprije lagano usporava brzinu i da tek nakon smanjenja brzine pokuša izaći s desnim kotačima na kolnik, ne destabilizirajući vozilo.[4]





Slika 6. Primjeri skretanja vozila s pravca kretanja, [4]

### **3.2.2. Kretanje vozila po cesti sa značajnijim poprečnim nagibom kolnika, kada je vozilo u procesu ubrzavanja**

Na slici 5, prikazan je poprečni nagib voznog traka prema središnjoj crti ceste u pravcu. Zbog utjecaja komponente težine  $F_G \cdot \sin\beta$  na desnu stranu, lijeva strana kotača je rasterećena, desna strana je dopunski opterećena, tako da je rezultirajuća sila na lijevoj i desnoj strani različita.[4]

S obzirom na razliku sila vozilo skreće prema desnoj strani. To se uglavnom pojavljuje na klizavijim površinama kolnika (blato-mokro, blato-suho, pijesak, snijeg, led i sl.).[4]

Na slici 6 sličan je slučaj kao i prethodni, s tim što je poprečni nagib voznog traka prema desnom rubu kolnika. U tom slučaju dopunska komponenta opterećenja djeluje na strani lijevih kotača vozila, tako da vozilo skreće na lijevu stranu.[4]

Na slici 7 prikazana je cesta bez poprečnog nagiba. Ako je više opterećena lijeva strana vozila (jedan putnik sjedi otraga na lijevoj strani, a i težina prtljage je na lijevoj strani), vozilo skreće na lijevu stranu, jer je rezultanta sila desne strane veća.[4]

Na slici 8 je rasprsnuće (eksplozije) prednjeg lijevog pneumatika. Posljedica je razlika rezultante sila na lijevoj strani u odnosu na desnu stranu, tako da vozilo skreće na lijevu stranu.[4]

### **3.2.3. Kretanje vozila po cesti sa značajnijim poprečnim nagibom kolnika, kada je vozilo u procesu usporavanja**

Na slici 9 je poprečni nagib voznog traka prema središnjoj crti ceste u pravcu. Ako vozač forsirano koči ( $\lambda = 100\%$ ), vozilo skreće u desnu stranu. Isto tako, ako je kolnik klizav, lijeva strana koja je rasterećena može prije blokirati, dok su kotači desne strane vozila kočeni ne dospjevši do točke blokiranja, pa i u ovom slučaju vozilo skreće na desnu stranu.[4]

Na slici 10 prikazan je poprečni nagib kolnika prema desnom rubu ceste. Ako vozač forsirano koči ( $\lambda = 100\%$ ), vozilo skreće u lijevu stranu.[4]



Na slici 11 je slučaj ceste bez poprečnog nagiba. Na klizavom kolniku može neravnomjerno opterećenje vozila (veće na lijevoj strani) može, pri forsiranom kočenju, uzrokovati da vozilo skreće s pravca kretanja u lijevu stranu.[4]

Na slici 12 prikazan je slučaj rasprsnuća ili naglog ispuštanja zraka na prednjem desnom pneumatiku vozila. Ako vozač počne u tom trenutku kočiti, zbog razlike u rezultanti sila lijeve i desne strane, vozilo skreće na desnu stranu.[4]

Samim time može se zaključiti da je vozač bitan čimbenik u stabilnosti vozila te treba izbjegavati forsirano kočenje.

## 4. UTJECAJ SILA OTPORA PRI KRETANJU MOTORNOG VOZILA

Motorno je vozilo pri kretanju izloženo djelovanju raznih sila otpora koje mora svladati vučnom silom. Vučna sila djeluje u smjeru kretanja vozila, a pojavljuje se kao reakcija obodnih sila kotača na mjestu dodira pogonskih kotača i kolnika. Na vozilo u kretanju djeluju otpori kao što su unutarnji otpori u motoru i transmisiji vozila ili vanjski otpori koji nastaju od oblika putanje vozila. Zbog male vrijednosti tih otpora, njihov utjecaj obično se ne uzima u obzir. U ovom radu bit će obrađene vanjske sile otpora koje imaju najveći utjecaj na vozilo u kretanju. Kretanju vozila po cesti suprotstavljaju se mnogi otpori među kojima su najznačajniji [3]:

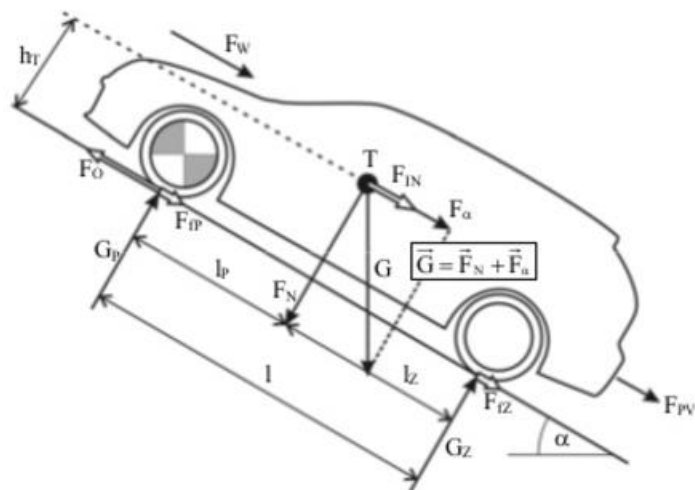
- otpor uspona (nagiba),  $W_u$
- otpor sile inercije,  $W_i$
- otpor kotrljanja,  $W_k$
- otpor zraka,  $W_z$

Otpor zraka i otpor kotrljanja su uvijek prisutni, pri čemu je otpor zraka pri malim brzinama zanemariv, a otpori uspona i otpor sile inercije se pojavljuju u određenim uvjetima.

### 4.1. Otpor uspona (nagiba) $W_u$

Vozilo prilikom kretanja po cesti nailazi na uspone i padove zbog konfiguracije terena kojim trasa ceste prolazi.

Silu težine vozila, potrebno je razložiti na komponente. Prva komponenta djeluje na pravcu okomito na podlogu, dok druga komponenta djeluje paralelno sa podlogom. Sila koja je paralelna s podlogom predstavlja otpor vozila na usponu. [3]Na slici 7 prikazan je raspored sila koje djeluju na vozilo koje se kreće u usponu.



Slika 7. Prikaz sila otpora koje djeluju na vozilo u usponu, [6]

Sila otpora uspona ili nagiba je sila koja se suprotstavlja pri usponu ili pomaže pri padu ceste kretanju vozila. Sila otpora uspona  $W_u$  utrošak je vučne sile koji je potreban da se na cesti duljine  $L$  podigne vozilo težine  $G$  za visinsku razliku  $\Delta h$ . [3] Njezina vrijednost računa se prema formuli (1):

$$W_u = G \cdot \frac{\Delta h}{L} = G \cdot \sin \alpha \quad [\text{N}] \quad (1)$$

gdje je:  $\alpha$  - kut uzdužnog nagiba ceste ( $^\circ$ )

$G$  - ukupna težina vozila (N)

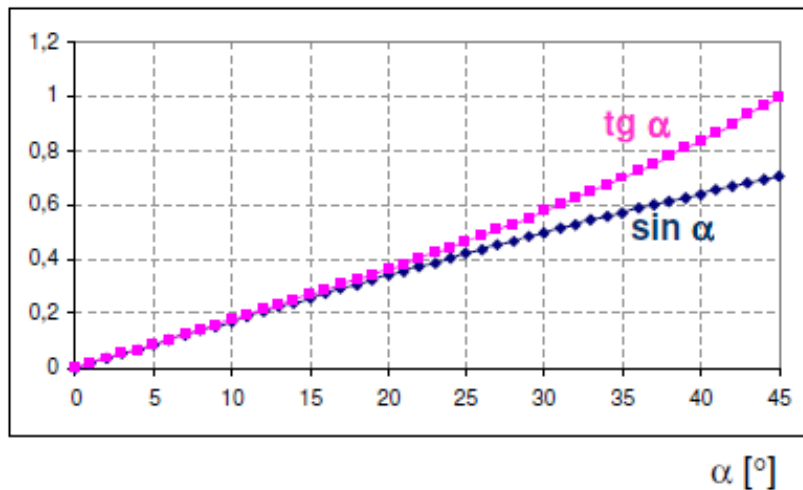
$\Delta h$  - visina težišta (m)

$L$  - udaljenost između kotača (m)

Nagib trase ceste izražava se u postocima (%), a označava se malim slovom ( $u$ ). Jedna kateta pravokutnog trokuta jednaka je 100, a druga je jednaka nagibu te dobivamo izraz[3]:

$$\sin \alpha = \tan \alpha = \frac{u}{100} \quad u - \text{uzdužni nagib ceste (\%)}$$

Na slici 8 vidljivo je da za nagibe nivelete  $u$  uzdužnom presjeku ceste do  $10^\circ$ .



Slika 8. Utjecaj nagiba nivelete, [6]

Konačna formula (2) za otpor nagiba, predznak (+) ako je cesta u usponu, a predznak (-) ako je u padu glasi [6]:

$$W_u = \pm G \cdot \frac{u}{100} \text{ [N]} \quad (2)$$

Nagibi od 2,5 % na duljoj dionici izazivaju smetnje koje u prometnom toku na usponima uzrokuju teretna vozila. Na dugačkim usponima, većim od 4 % treba na svakih 100 metara visinske razlike predvidjeti proširenja kolnika za zaustavljanje vozila. Nagibi veći od 10° mogu se primijeniti ako se dokaže da je veći nagib opravdan. [6]

#### 4.2. Otpor sile inercije $W_i$

Sila otpora ubrzanja, odnosno usporenja ili inercijska sila javlja se prilikom ubrzanog ili usporenog kretanja vozila, kao posljedica drugog Newtonovog aksioma. To je sila koja djeluje iz težišta vozila. Ima uvijek suprotan smjer od smjera kretanja vozila. [6] Ukupna inercijska sila je zbroj sila nastalih od translatorne i rotacijske mase i računa se prema formuli (3):

$$W_i = W_{iT} + W_{iR} \text{ [N]} \quad (3)$$

pri čemu su (4):  $W_{iT} = m \cdot a = \frac{G}{g} \cdot a \text{ [N]} \quad (4)$

sile otpora ubrzanju translatornih masa. Utjecaj rotacijskih masa  $W_{iR}$ , može zamijeniti koeficijentom  $\delta$ . [6]

Konačna formula (5) sile otpora inercije glasi [3]:

$$W_i = \frac{G}{g} \cdot a \cdot \delta \text{ [N]} \quad (5)$$

G - težina vozila [N]

g - ubrzanje sile teže [m/s<sup>2</sup>]

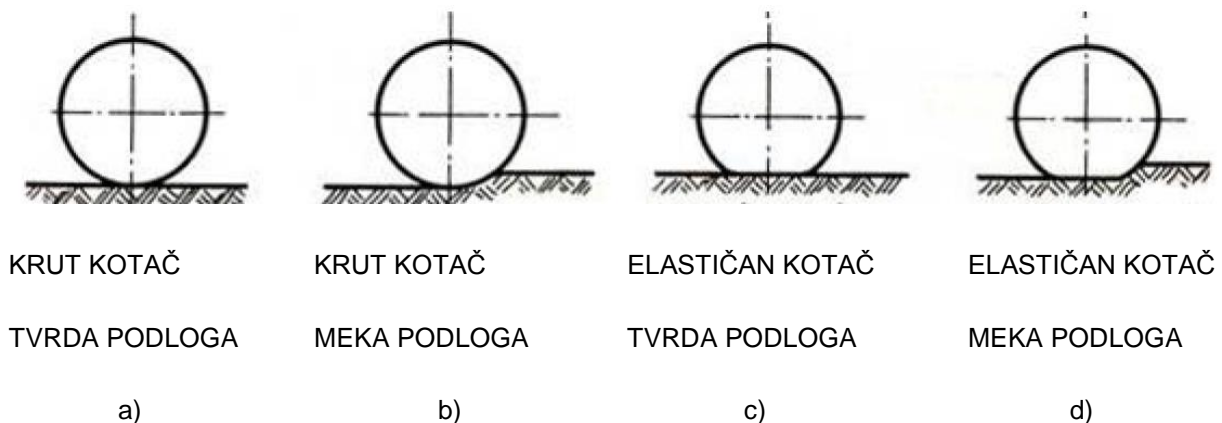
a - ubrzanje vozila [m/s<sup>2</sup>]

δ - koeficijent utjecaja rotacijskih masa

Koeficijent utjecaja rotacijskih masa δ ovisi o konstrukciji vozila i o primijenjenom stupnju prijenosa u mjenjaču. Za osobna vozila kod najnižeg stupnja prijenosa iznosi 1,5-1,8, a kod najvišeg stupnja prijenosa 1,05-1,06. Za teretna vozila kod najnižeg stupnja prijenosa iznosi 2,0-3,0, a kod najvišeg stupnja prijenosa 1,06-1,08. Iz navedenih podataka može se zaključiti da se najveće ubrzanje vozila moguće ostvariti u prvom stupnju prijenosa, a najmanje ubrzanje ostvaruje se u posljednjem stupnju prijenosa. [3]

### 4.3. Otpor kotrljanja $W_k$

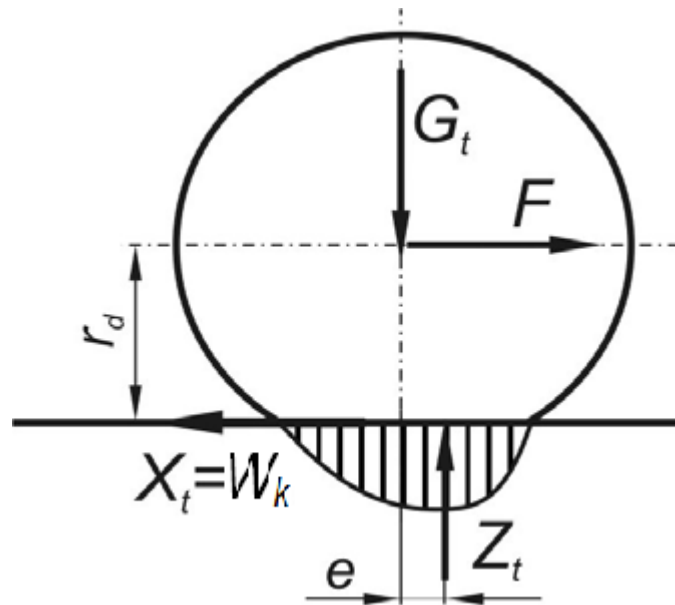
Sila otpora kotrljanja kotača po podlozi ovisi o vrsti kotača te vrsti kvalitete podloge po kojoj se kotač kreće. Razlikujemo četiri vrste kotrljanja koji su prikazani na slici 9. [9]



Slika 9. Oblici kretanja kotača po podlozi, [9]

U ovom radu razmatrat ćemo normalan način kretanja vozila po podlozi, za koji u praksi vrijedi slučaj kotrljanja elastičnog kotača po tvrdoj podlozi (slika 9.c).

U tom slučaju smatra se da se kotač sa pneumatikom elastično deformira, stvarajući „otisak“ u podlozi, pri čemu se sila reakcije na težinu premješta iz centra kotača (slika 10) u pravcu kretanja zbog deformacije pneumatika i pojave gubitaka od histereze pneumatika. [9]



Slika 10. Otpor kretanja elastičnog kotača po tvrdoj podlozi, [9]

Reakcije tla od težine  $G_t$  za slučaj prikazan na slici 10 su  $X_t$  (horizontalna komponenta) i  $Z_t$  (vertikalna komponenta). Tangencijalna sila  $X_t$  može se nalaziti u granicama [9]:

$$0 \leq X_t \leq Z_t \cdot \mu$$

pri čemu je  $\mu$  koeficijent prijanjanja kotača za podlogu, koji se sa dovoljnom točnošću može uzeti da je jednak koeficijentu klizanja. [9]

Prema slici 10, vidi se da je:

$$F \cdot r_d = Z_t \cdot e \quad \rightarrow \quad F = X_t = Z_t \cdot \frac{e}{r_d}$$

pri čemu se odnos  $e/r_d$  smatra koeficijentom otpora kotrljanju „ $f$ “. [9]

Iz gornje jednadžbe sile  $F$  i  $X_t$  čine spreg sila koji se uravnotežava momentom otpora kotrljanju koji glasi prema formuli (6):

$$M_k = Z_t \cdot e \quad (6)$$

tako iz ravnoteže sila na kotaču slijedi prema formuli (7):

$$F = W_k = \frac{M_k}{r_d} = Z_t \frac{e}{r_d} = Z_t \cdot f_k = G_t \cdot f_k \quad (7)$$

Kako je sila reakcije na težinu  $Z_t = G_t$ , onda imamo da je otpor kotrljanja glasi prema formuli (8):

$$W_k = G_t \cdot f_k \quad (8)$$

Konačna sila otpora kotrljanja vozila  $W_k$  dobiva se zbrajanjem sile otpora kotrljanja svakog kotača. [9] Na silu otpora kotrljanja na cesti u nagibu utječe samo komponenta mase vozila  $G \cdot \cos\alpha$  te je njezina vrijednost iznosi prema formuli (9):

$$W_k = G \cdot f_k \cdot \cos\alpha \quad (9)$$

pri čemu je:

$G, G_t$  [N] – težina vozila, odnosno  $G_t$  težina koja pada na jedan kotač

$F$  [N] – horizontalna „gurajuća“ sila

$r_d$  [m] – dinamički polumjer kotača

$e$  [m] – koeficijent trenja kotrljanja

$f_k$  [-] – koeficijent otpora kotrljanju kotača

$\alpha$  [°] – nagib uspona

Koeficijent otpora kotrljanja ( $f_k$ ) ovisi o trenju na ležajevima kotača, hrapavosti i deformaciji kolnika i kotača (pneumatika), opterećenje kotača. Veličina koeficijenta otpora kotrljanja ( $f_k$ ) bitno ovisi o stanju kolničkog zastora. [3] U tablici 1 prikazane su vrijednosti koeficijenta kotrljanja zavisno o vrsti kolnika. [2]

Tablica 1. Vrijednosti koeficijenta kotrljanja kod različitih izvedbi kolnika, [6]

VRSTA CESTE	$f_k$
Asfalt	0,01
Beton	0,015
Sitna kocka	0,02
Makadam	0,03
Tvrda zemlja (strnište)	0,06

#### 4.4. Otpor zraka $W_z$

Sila otpora zraka  $W_z$  predstavlja udar zračnih masa na vozilo koje se kreće. [3]  
Ona se sastoji od [3] :

- pritiska na čelnu površinu
- trenja čestica zraka o bokove i unutarnje dijelove vozila
- vrtloženja zraka iza vozila zbog depresije

Osnovni uzrok pojave sile otpora zraka je razlika pritiska zraka na prednjoj i stražnjoj strani vozila, pri čemu se ta razlika očituje oblikom vozila. [9]

Sila otpora zraka ovisi o [3]:

- brzini kretanja vozila
- čelnoj površini
- obliku vozila
- gustoći zraka

Pri brzinama vozila manjim od 45 km/h otpor zraka može se zanemariti. [3]

Ukupna sila otpora zraka iznosi prema formuli (10) [3]:

$$W_z = 0,05 \cdot k_z \cdot F_{\check{c}} \cdot V_r^2 \quad (10)$$

gdje je:

$k_z$  - koeficijent otpora zraka

$F_{\check{c}}$  - čelna površina vozila [m<sup>2</sup>]

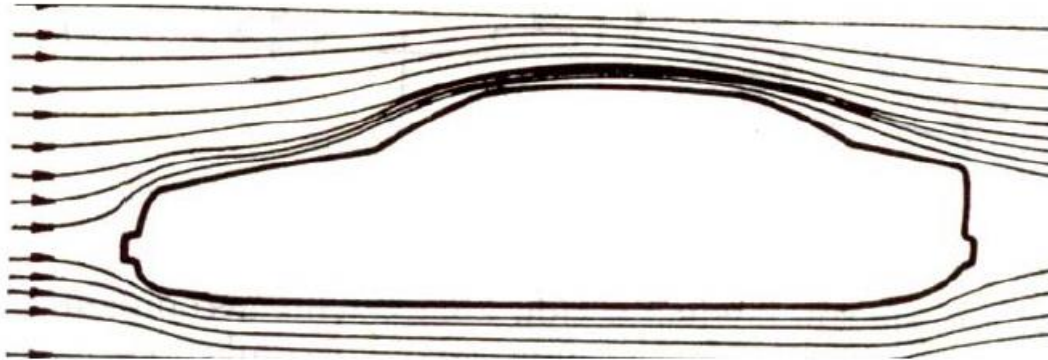
$V_r$  - relativna brzina[km/h]

Koeficijent otpora zraka ( $k_z$ ) određuje se eksperimentalno i ovisi o aerodinamičnom obliku karoserije (školjke) vozila, što je prikazano na slici 11. Na temelju provedenih ispitivanja, vrijednost koeficijenta otpora zraka iznosi [3]:

- 0,30 – 0,50 za osobna vozila
- 0,60 – 0,90 za teretna vozila



- 0,70 za autobuse

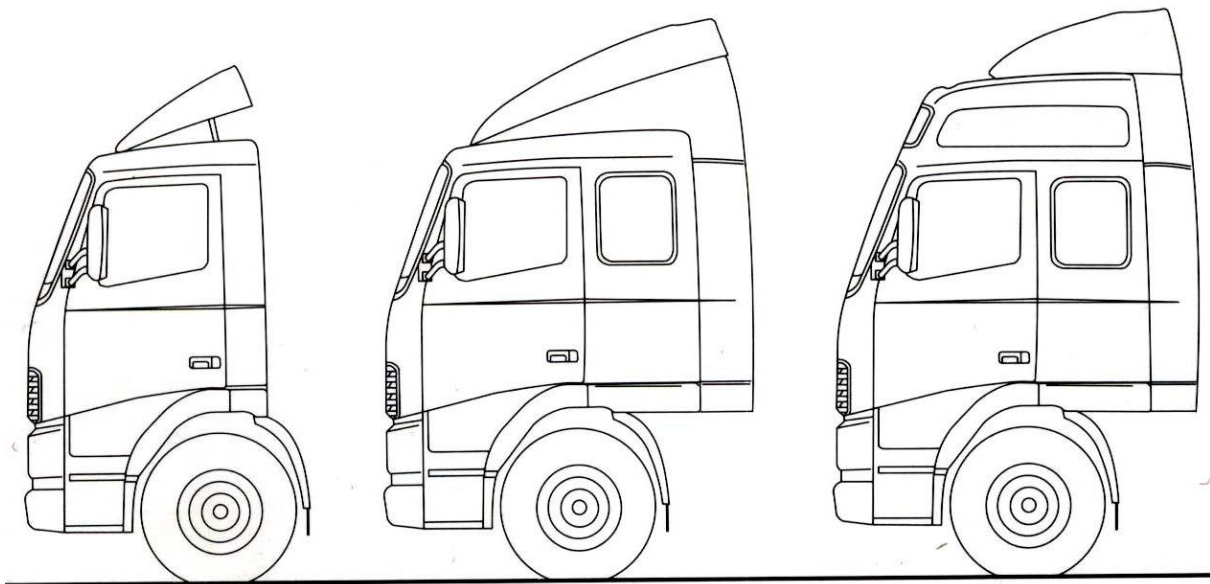


Slika 11. Prikaz idealnog (laminarnog) opstrujavanja zraka oko karoserije vozila, [9]

Čelna površina vozila ( $F_{\zeta}$ ) može se uzeti [3]:

- za osobna vozila do 1000 cm<sup>3</sup>, 1,4 - 2,1 [m<sup>2</sup>]
- za putnička vozila preko 1000 cm<sup>3</sup>, 2,0 - 2,8 [m<sup>2</sup>]
- za kamione, 3,0 - 6,0 [m<sup>2</sup>]
- za autobuse, 4,0 - 6,5 [m<sup>2</sup>]

Za kamione i autobuse s prikolicom ukupna sila otpora zraka povećava se za 25 do 30%. Zbog toga proizvođači teretnih vozila nastoje na razne načine umanjiti djelovanje sile otpora zraka. Neke od metoda prikazane su na slici 12. [9]



Slika 12. Smanjenja otpora zraka krovnim spojlerima kamiona, [9]

Koeficijent aerodinamičnosti jedan od direktnih utjecajnih parametara na veličinu sile otpora zraka. Također „sudjeluje“ u ukupnoj potrošnji goriva vozila, odnosno ekonomičnosti vozila. Za suvremena putnička vozila koeficijent aerodinamičnosti ( $c$ ) kreće se u granicama od 0,25 do 0,35 pri čemu niže vrijednosti vrijede za sportska i aerodinamično oblikovana vozila. Za kamione se koeficijent aerodinamičnosti ( $c$ ) kreće u dosta širokim granicama i obično nije manji od 0,5. Za autobuse je koeficijent također prilično visok, ali obično niži nego kod kamiona. [9]

Tablica 2. Koeficijent aerodinamičnosti s obzirom na oblik karoserije vozila, [6]

<b>Vrsta vozila</b>	<b>Koeficijent otpora zraka</b>
Teretno vozilo s prikolicom	1,5
Teretno vozilo	1,0
Osobni automobil	0,25 do 0,35
Sportski automobil	0,2
Autobus	0,6

Proces dotjerivanja oblika karoserije, odnosno smanjenje koeficijenta aerodinamičnosti na dovoljno nisku vrijednost, veoma dugotrajan i skup, tako da je isti, ekonomski gledano, isplativ samo kod visokih serija automobila. Primjerice, jedan uobičajen aerodinamički tunel, za ispitivanje vozila u prirodnom obliku, ima snagu ventilatora i do 2000 kW, pri čemu je brzina strujanja zraka u njemu jednaka planiranoj maksimalnoj brzini vozila. Međutim, kod tunela u kojima se ispituju umanjeni modeli (primjerice 1:10), potrebno je osigurati da brzina strujanja zraka bude čak 1200 km/h (dakle, viša od brzine zvuka) i ako je maksimalna brzina realnog vozila planirana samo do 120 km/h. Ovo slijedi iz uslova Reynoldsovih brojeva. Reynoldsov broj je bezdimenzionalna veličina koja daje mjeru omjera inercijskih sila prema viskozim silama i njime se brojčano definira relativna važnost ovih dviju vrsta sila u zadanim uvjetima toka.[10] Strujanje zraka kod vozila prirodne veličine i modela vozila da budu jednaki se postiže tek kada je brzina strujanja zraka oko modela onoliko puta veća koliko je model umanjen od prirodne veličine. [9]

## 4.5. Ukupni otpori vožnje i jednadžba kretanja vozila

Vozilo tijekom kretanja se nalazi pod djelovanjem vučne sile ( $Z$ ) te sile otpora ( $W$ ). Vučna sila ( $Z$ ) nastoji vozilo održati u željenom smjeru, dok sile otpora ( $W$ ), koje žele spriječiti to kretanje. Veličina vučne sile ( $Z$ ) u svakom trenutku kretanja vozila na cesti u usponu treba biti jednaka zbroju svih otpora. [3] Pa formula (11) kretanja vozila glasi [3]:

$$Z = W_u \pm W_i \pm W_k \pm W_z \quad (11)$$

Osim navedenih sila, u zoni dodira kotača s cestom djeluju momenti otpora kotrljanja  $M_1$  i  $M_2$  koji se mogu izraziti prema formuli (12) ovako [3]:

$$M = G \cdot w_k \cdot r_d \cdot \cos\alpha \quad (12)$$

$G$  - težina vozila [N]

$w_k$  - koeficijent otpora kotrljanja

$r_d$  - dinamički polumjer kotrljanja pogonskih kotača [m]

Ako se želi postići veće ubrzanje morati će se osigurati veća vučna sila  $Z$  ili smanjiti otpore, a to se postiže smanjenjem nagiba ceste.

Da bi se vozilo kretalo određenom brzinom i svladalo otpore vožnje, potrebna snaga na kotačima  $P_k$  izražena je prema formuli (13) kao odnos [6]:

$$P_k = Z \cdot \frac{V}{3,6} \text{ [W]} \quad (13)$$

$Z$  - ukupni zbroj otpora kretanja [N]

$V$  - brzina kretanja [km/h]

Konstrukcija i stanje vozila utječu na veličinu gubitaka snage u transmisiji. Gubitak snage u transmisiji, se iskazuje preko koeficijenta iskorištenja snage na kotačima od  $\eta=0,9$  do  $\eta=0,99$ . Izraz za ukupnu potrebnu snagu glasi prema formuli (14) [6]:

$$P = \frac{Z \cdot V}{3,6 \cdot \eta} \text{ [W]} \quad (14)$$

## 5. ANALIZA STANJA SIGURNOSTI PROMETANA CESTAMA REPUBLIKEHRVATSKE OD 2013. - 2016.

### 5.1. Stanje državnih cesta

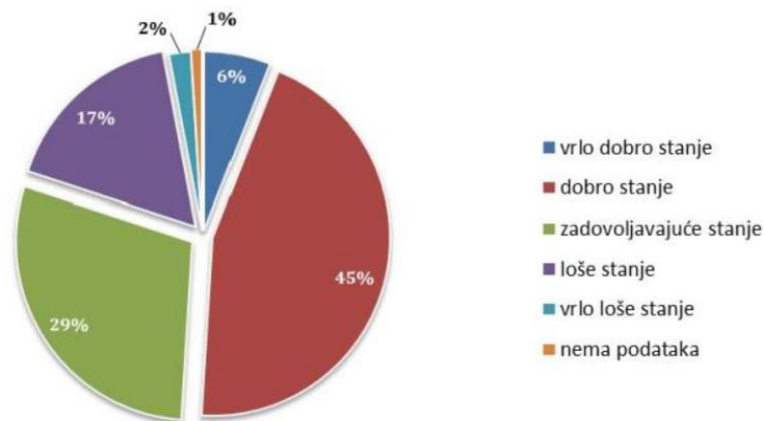
Sigurnost cestovnog prometa jedan je od temeljnih ciljeva prometne politike i značajno ovisi o stanju kolnika te se iz tog razloga sustavno prikupljaju tehnički parametri stanja kolnika cesta u svrhu poduzimanja pravovremenih potrebnih radnji. Koncept razvoja modela vrednovanja stanja kolnika za državne ceste prikazan je u tablici 3. Mjereni tehnički parametri transformiraju se u pojedinačne indekse ponašanja kolnika na skali od 0 do 5, zatim se isti grupiraju u kombinirana indeksa ponašanja kolnika – indeks sigurnosti, indeks udobnosti i indeks strukture (na skali od 0 do 5), i na kraju se kombinirani indeksi transformiraju u jedinstveni globalni indeks stanja kolnika na skali od 0 do 5. Generalno korištena klasifikacija stanja kolnika i shema korištenja boja prikazana je u tablici 3. Osnova za uspostavu modela vrednovanja stanja kolnika bile su preporuke europskog COST projekta 354 Indikatori ponašanja cestovnih kolnika dovršenog 2008. godine. [7]

Tablica 3. Klasifikacija stanja kolnika državnih cesta, [7]

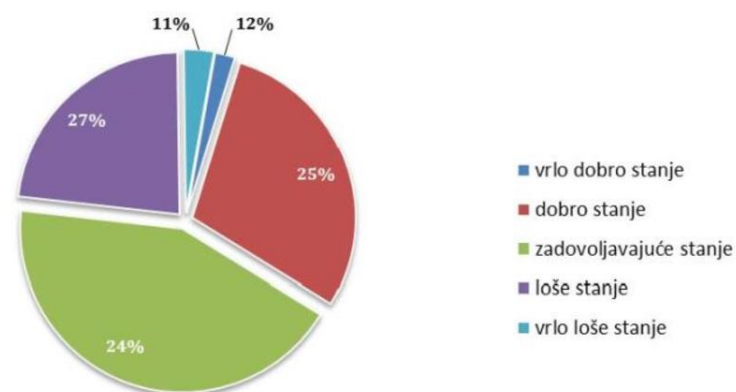
Klasa stanja	Opis	Vrijednost indeksa
1	vrlo dobro	[0 – 1,0]
2	dobro	(1,0 – 2,0]
3	zadovoljavajuće	(2,0 – 3,0]
4	loše	(3,0 – 4,0]
5	vrlo loše	(4,0 – 5,0]
*+	nema podataka	

Stanje državnih cesta, kada se primjeni opisani način vrednovanja stanja, prikazano je na grafičkim prikazima 5. do 7., iskazano kombiniranim indeksima sigurnosti, udobnosti i globalnim indeksom stanja. [7]

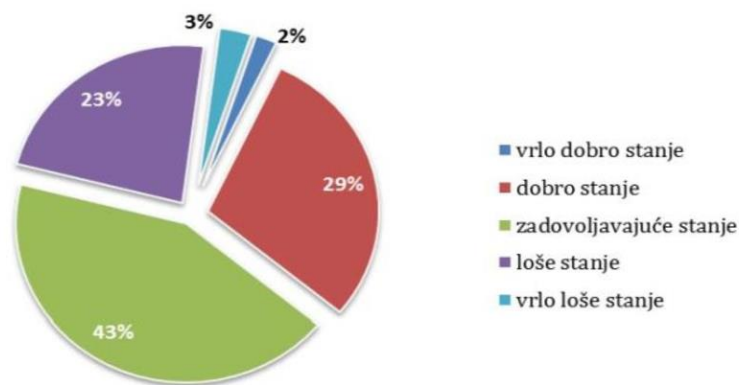
Prema statističkim pokazateljima više od 50% kolnika državnih cesta ima dobro stanje obzirom na sigurnost, uz dodatnih 29% kolnika na kojima je s aspekta sigurnosti stanje kolnika zadovoljavajuće. Na 19% kolnika stanje sigurnosti je loše (grafički prikaz 5.). Znatno je nepovoljnije stanje kolnika državnih cesta kada je u pitanju udobnost vožnje (grafički prikaz 6.). Svega 37% kolnika državnih cesta je u dobrom stanju, uz još dodatnih 24% kolnika u zadovoljavajućem stanju. Vrlo visokih 38% kolnika je u lošem stanju obzirom na udobnost vožnje. [7]



Popis grafikona 1. Stanje sigurnosti kolnika državnih cesta, [7]



Popis grafikona 2. Stanje udobnosti kolnika državnih cesta, [7]



Popis grafikona 3. Globalno stanje kolnika državnih cesta, [7]

Ukupno stanje kolnika državnih cesta, iskazano Globalnim indeksom, prikazano je grafičkim prikazom 3. U dobrom stanju je 31% kolnika, a u zadovoljavajućem dodatnih 43% kolnika. Oko četvrtina kolnika državnih cesta je u lošem stanju, od čega je samo 3% cesta u vrlo lošem stanju. Dakle, na četvrtini cestovnih kolnika na državnoj mreži postoji zaostatak u održavanju, što govori o nedostatnom ulaganju u održavanje državne cestovne infrastrukture u proteklim razdobljima. [7]

Radi očuvanja i poboljšanja prometnih, tehničkih i sigurnosnih značajki državnih cesta, nužno je povećati ukupna ulaganja, kako u redovno, tako i u izvanredno održavanje odnosno rekonstrukciju. [7]

Ukupan iznos obnove i poboljšanja cestovne mreže za plansko razdoblje 2013. – 2016. bio je predviđen u iznosu od 5,42 milijardi kuna, u prosjeku 1,35 milijardi kuna godišnje. [7]

U okviru obnove autocesta planirana je obnova i rekonstrukcija kolničke konstrukcije, pripadajućih objekata te prometne signalizacije i opreme, obnova i modernizacija pratećih uslužnih objekata i objekata za održavanje, upravljanje i kontrolu prometa, provođenje mjera sukladno Pravilniku o aktivnostima poboljšanja sigurnosti TEM cesta, sanacija opasnih mjesta, a sve u cilju poboljšanja sigurnosti i uslužnosti autocesta te otklanjanja mogućih loših utjecaja na okoliš. [7]

## 5.2. Prometne nesreće

Povećanjem broja motornih vozila poseban je problem postala sigurnost na cestama. U prometnim nezgodama veliki udio poginulih i teško ozlijeđenih osoba

objašnjava se raznim uzrocima: naglim povećanjem broja vozila, visokim postotkom neispravnih vozila u prometu, nedovoljnom prometnom kulturom vozača i pješaka, nedovoljnim brojem prometnih znakova, nepropisnom brzinom, nepropisnim pretjecanjem, nepoštivanjem prednosti prolaska, nepropisnim kretanjem i zadržavanjem pješaka na kolniku, slabom preventivom i kaznenim mjerama. [7]

Prometne nesreće su bitan čimbenik kvalitete prometnog sustava svake države i sigurnost sudionika u cestovnom prometu. Stupanj sigurnosti sudionika u cestovnom prometu općeniti je pokazatelj prometne kulture i načina života. Zakonom o sigurnosti prometa na cestama propisane su visoke kazne za pojedine prekršaje, a posebno za one zbog kojih se najčešće događaju prometne nesreće s najtežim posljedicama, i dalje je broj poginulih osoba u cestovnom prometu u Hrvatskoj izrazito velik. [7]

Tablica 4. Stanje sigurnosti cestovnog prometa u 2015. godini (deset mjeseci), [8]

<b>KARAKTERISTIČNI BROJČANI POKAZATELJI O PROMETNIM NESREĆAMA U 2014. I 2015. GODINI (DESET MJESECI)</b>					
				<b>Usporedba '14. i '15.g.</b>	
		<b>2014.</b>	<b>2015.</b>	<b>razlika</b>	<b>%</b>
<b>PROMETNE NESREĆE</b>					
<b>UKUPNO</b>		26 382	27 049	667	2,5%
<b>S NASTRADALIMA</b>		9 081	9 237	156	1,7%
- s poginulima		242	265	23	9,5%
- s ozlijeđenima		8 839	8 972	133	1,5%
<b>S MATERIJALNOM ŠTETOM</b>		17 301	17 812	511	3,0%
<b>NASTRADALE OSOBE</b>					
<b>UKUPNO</b>		12 468	12 842	374	3,0%
<b>POGINULO</b>		262	291	29	11,1%
<b>OZLIJEĐENO</b>		12 206	12 551	345	2,8%
- teško		2 308	2 360	52	2,3%
- lako		9 898	10 191	293	3,0%

Iz tablice 4. je povećanje broja prometnih nesreća s poginulima za 9,5%, povećanje broja nesreća s ozlijeđenim osobama za 1,5%, povećanje broja nesreća s materijalnom štetom za 3%, povećanje broja poginulih za 29 odnosno 11%, povećanje broja teško ozlijeđenih za 52 odnosno 2,3%, povećanje broja lakše ozlijeđenih za 293 odnosno 3%. [8]

Od ukupnog broja smrtno stradalih sudionika prometnih nesreća njih 175 (60,1%) preminulo je na mjestu nesreće, 29 (10,0%) pri prijevozu do zdravstvene ustanove, a 87 (29,9%) u razdoblju od 30 dana od prometne nesreće. [8]

Jedna od najvažnijih mjera sigurnosti prometa na cestama je korištenje sigurnosnog pojasa. Korištenje pojasa je propisano i zakonom, a svakako je potrebno ljude svakodnevno informirati o potrebi korištenja sigurnosnog pojasa čak i na kraćim gradskim relacijama kao i o posljedicama nekorištenja. Korištenjem pojasa smanjuje se rizik od smrti putnika u slučaju prometne nesreće za čak 50% čime je više nego opravdana njihova namjena. [8]



## 6. ANALIZA UTJECAJA ČIMBENIKAKOJI DJELUJU NA DINAMIKU I STABILNOST MOTORNOG VOZILA U KRETANJU

### 6.1. Stabilnost vozila u zavoju

Pri prolasku vozila kroz zavoj, pored ostalih sila koje su poznate pri vožnji u pravcu, djeluje na vozilo u njegovom težištu radijalna horizontalna centrifugalna sila  $C$ . Vrijednost centrifugalne sile dana je formulom (15) [3]:

$$C = m \cdot \frac{v^2}{R} = \frac{G \cdot v^2}{g \cdot R} \quad [\text{N}] \quad (15)$$

odnosno formulom (16) [3],

$$C = \frac{G \cdot V^2}{9,81 \cdot 3,6^2 \cdot R} = \frac{G \cdot V^2}{127,138 \cdot R} \quad [\text{N}] \quad (16)$$

gdje je:

$m = (G/g)$  – masa vozila [kg]

$G$  – težina vozila [N]

$g$  – ubrzanje sile teže [ $\text{m/s}^2$ ]

$v$  – brzina [m/s]

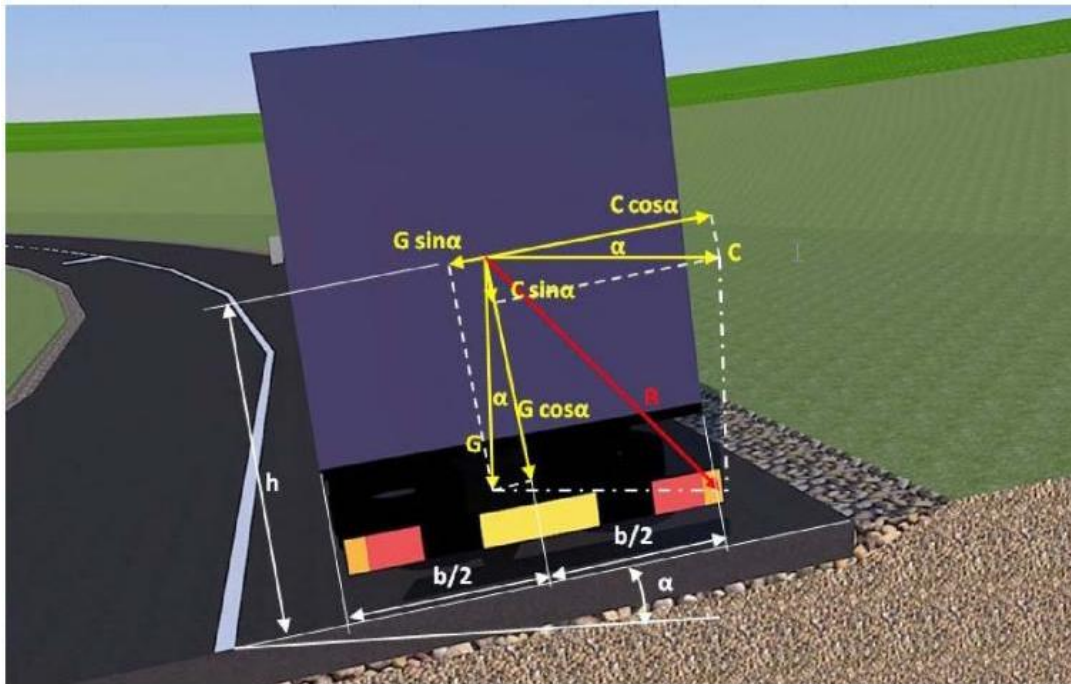
$V$  – brzina [km/h]

$R$  – polumjer zavoja [m]

Ako se jednadžba za centrifugalnu silu podijeli s  $m$ , dobije se veličina centrifugalnog ubrzanja  $c$  koje iznosi prema formuli (17) [3]:

$$c = \frac{C}{m} = \frac{v^2}{R} = \frac{V^2}{3,6^2 \cdot R} \quad \left[\frac{\text{m}}{\text{s}^2}\right] \quad (17)$$

Zbog djelovanja centrifugalne sile može doći do zanošenja (klizanja vozila) ili prevrtanja vozila. Pri određivanju polumjera zavoja obično se uzima u obzir mogućnost zanošenja (klizanja u stranu) vozila. Da bi se povećali uvjeti stabilnosti vozila, u zavoju se izvodi jednostrani poprečni nagib ceste (kolnika), odnosno ploha kolnika se naginje prema središtu zavoja. [3]



Slika 13. Djelovanje sila na vozilo pri kretanju u zavoju s poprečnim nagibom, [1]

Ako su bočne sile veće od sile prijanjanja, dolazi do bočnog klizanja vozila. Do klizanja obično ne dolazi kod obje osovine istovremeno, što ovisi o rasporedu težine u vozilu, vrsti pogona, stanju guma, konstrukciji ovjesa. Vozila s prednjim pogonom ponašaju se stabilnije pri vožnji kroz zavoj. [1]

## 6.2. Stabilnost vozila na prevrtanje

Pri vožnji kroz zavoj postoji opasnost od prevrtanja vozila oko osi koja spaja dodirne točke prednjih i stražnjih kotača s kolnikom na vanjskoj strani zavoja. Zbog uvjeta stabilnosti vozila, moment centrifugalne sile mora biti jednak momentu težine vozila ili manji te se dobiva iz formule (18) [1]:

$$v = \frac{V}{3,6} = \sqrt{\frac{R \cdot g \cdot (\frac{b}{2} + h \cdot \frac{p}{100})}{h - \frac{b}{2} \cdot \frac{p}{100}}} \quad [\text{m}] \quad (18)$$

odnosno, prema formuli (19) [1]:

$$R = \frac{v^2 \cdot (h - \frac{b}{2} \cdot \frac{p}{100})}{g \cdot (\frac{b}{2} + h \cdot \frac{p}{100})} \quad [\text{m}] \quad (19)$$

gdje je:

$h$  – visina težišta vozila iznad kolnika [m]

$b$  – razmak kotača vozila [m]

$p$  – poprečni nagib u zavoju [%]

Ako u zavoju nije izveden poprečni nagib, odnosno poprečni nagib iznosi  $p = 0$  (%), brzina vozila  $v$  i polumjer zavoja  $R$  dobiju se prema formuli (20) [3]:

$$v = \frac{V}{3,6} = \sqrt{\frac{R \cdot g \cdot b}{2 \cdot h}} \left[ \frac{\text{m}}{\text{s}} \right] \quad (20)$$

odnosno, prema formuli (21) [3]:

$$R = \frac{2 \cdot v^2 \cdot h}{g \cdot b} = \frac{v^2 \cdot h}{63,569 \cdot b} \quad [\text{m}] \quad (21)$$

### 6.3. Stabilnost vozila na zanošenje (klizanje u stranu)

Što je manji koeficijent trenja između kotača i kolničkog zastora u tolika je veća opasnost od blokiranja kotača. Blokirani kotači, nadalje ne reaguju na pokušaje upravljanja. Nasuprot, od trenutka blokiranja daljnjim kretanjem ne upravlja više vozač nego sile inercije i centrifugalna sila, zbog čega dolazi do zanošenja vozila. [3]

Pri najvećoj brzini vozila u zavoju pri kojoj neće nastupiti zanošenje ovisna su tri elementa ceste (polumjer zavoja  $R$ , poprečni nagib kolnika u zavoju i koeficijent radijalnog prijanjanja). Granične vrijednosti za brzinu  $v$  i polumjer zavoja  $R$ , pri kojima ne dolazi do klizanja vozila pri prolasku kroz zakrivljenost ceste, računaju se po formuli (22) [3]:

$$v = \frac{V}{3,6} = \sqrt{R \cdot g \cdot \left( f_{2d} + \frac{p}{100} \right)} \quad [\text{m/s}] \quad (22)$$

odnosno, prema formuli (23)

$$R = \frac{v^2}{g \cdot \left( f_{2d} + \frac{p}{100} \right)} \quad [\text{m}] \quad (23)$$

Ako u zavoju nije izveden poprečni nagib ( $p=0$ ), brzina vozila  $v$  i polumjer zavoja  $R$  s kojima bi se osigurala granična vrijednost sigurnosti na klizanje iznosi prema formuli (24) [3]:

$$v = \frac{v}{3,6} = \sqrt{R \cdot g \cdot f_{2d}} \quad \left[ \frac{m}{s} \right] \quad (24)$$

odnosno, prema formuli (25) [3]:

$$R = \frac{v^2}{g \cdot f_{2d}} \quad [m] \quad (25)$$

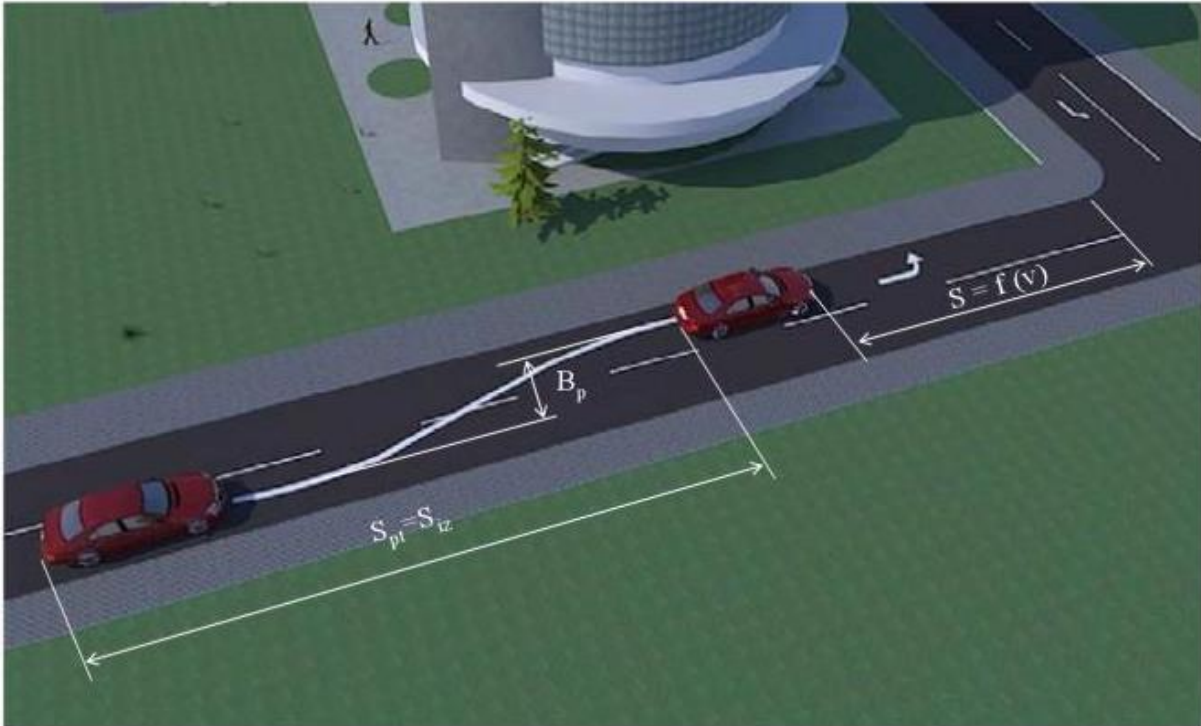
Iz navedenog moguće je zaključiti da je planiranje, projektiranje, izgradnja i održavanje cesta od vrlo velikog značaja koje treba prilagoditi budućim potrebama prometa kako bi se osiguralo nesmetano kretanje ljudi i dobara.

#### **6.4. Sigurnost vožnje pri izmicanju vozila u stranu uslijed prepreke**

Pri poduzimanju radnje izmicanja u stranu zbog izbjegavanja naleta sa preprekom na cesti (pješak, vozilo, oštećenje kolnika, odron i sl.) predstavlja vrlo čestu radnju koju poduzima vozač vozila. Radnja izmicanja u stranu poduzima se zbog promjene prometnog traka pri prestrojavanju i narednog izvođenja radnje skretanja. Radnje prestrojavanja sa aspekta sigurnosti su manje zahtjevne jer se izvode najčešće postepeno bez agresivne vožnje s tim da je neophodna opreznost vodeći računa o kretanju drugih vozila u prometu. Prestrojavanje je zauzimanje takvog položaja vozilom na prometnoj traci i na takvoj udaljenosti od kojeg se na siguran način može izvesti slijedeća dozvoljena radnja vozilom (skretanje, okretanje, zaustavljanje i sl.).[1]

Prilikom izvođenja pojedinih radnji u prometu kao što su: pomicanje vozila u desno ili u lijevo, mijenjanje prometne trake, pretjecanje, obilaženje, zaustavljanje, skretanje u desno ili u lijevo, polukružno okretanje, vožnja unatrag potrebno je prethodno se uvjeriti da se one mogu obaviti bez opasnosti za ostale sudionike u prometu. Sigurnost vožnje pri promjeni prometne trake zbog izvođenja skretanja, najčešće nije ugrožena jer je na većini prometnih površina iscrtana putanja elementima horizontalne signalizacije. Navedene linije, moraju zadovoljiti uvjete sigurnosti kretanja na cesti, a prije svega veličinu bočnog potiska, odnosno veličinu

sigurnosnog koeficijenta bočnog prijanjanja. Na slici 14 prikazana je potrebna putanja za izvođenje radnje promjene prometne trake zbog skretanja u lijevo. Također je prikazan i put koji je potrebno osigurati nakon izmicanja u lijevu prometnu traku do položaja skretanja u lijevo. [1]



Slika 14. Promjena prometne trake s ciljem skretanja u lijevo, [1]

Potrebna duljina kolnika za smanjenje brzine kretanja izračunava se prema slijedećoj formuli (26):

$$S_{ukpr} = \frac{v_0^2 - v_{sk}^2}{26(b_{us} + 0,1 \cdot i)} \quad [m] \quad (26)$$

gdje je:

$v_0$  – prethodna brzina kretanja [km/h]

$v_{sk}$  – brzina neposredno kod skretanja [km/h]

$b_{us}$  – sigurnosno usporenje [ $m/s^2$ ]

$i$  – nagib kolnika [%]

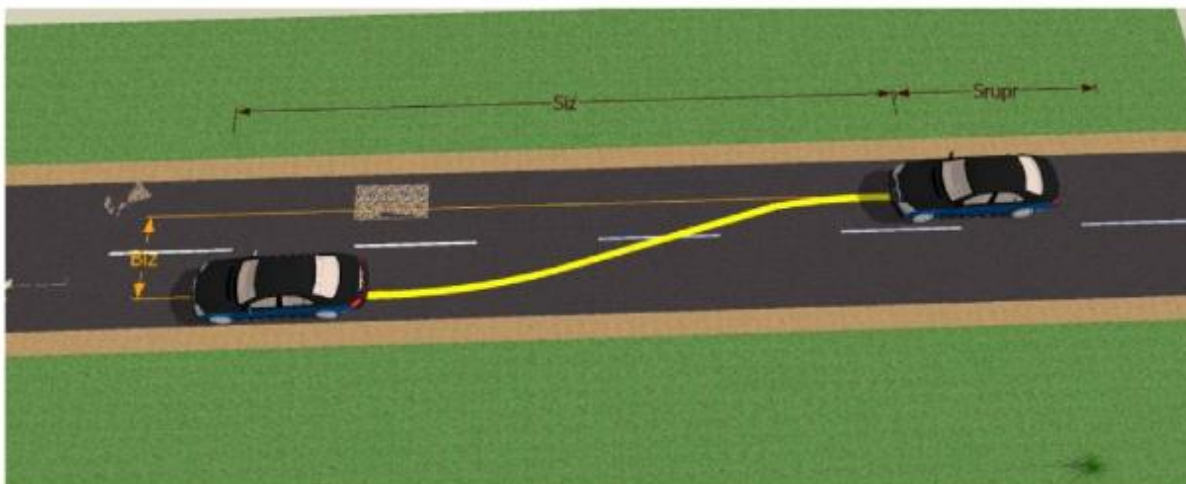
Sigurnost vožnje pri poduzimanju radnje izmicanja zbog nailaska na prepreku na cesti je radnja koja najčešće u prometu predstavlja opasnost. Izmicanje u stranu

zbog obilaska prepreke na cesti može se izvoditi ulijevo ili udesno ako prostorne mogućnosti dozvoljavaju. Najčešće se navedena radnja izvodi izmicanjem ulijevo, što kod dvosmjernog prometa sa dvije prometne trake podrazumijeva izlazak na prometnu traku namijenjenu za kretanje vozila iz suprotnog smjera.[1]

U dosta slučajeva prilikom razmatranja nastanka prometnih nesreća neophodno je analizirati izbjegavanje prometne nesreće poduzimanjem radnje bočnog izmicanja ulijevo ili udesno. Potrebno je poznavati veličinu bočnog izmicanja ( $B_{iz}$ ) i veličinu sigurnosnog odstojanja koje se najčešće u praksi uključuje u veličinu bočnog pomaka. Veličina opasnosti zavisi od njenog karaktera i najčešće se može u konkretnom slučaju izmjeriti. Postoji mogućnost da se navedena prepreka kreće (kao što je pješak ili vozilo koje se kreće ulijevo ili udesno), pa je neophodno imati u vidu navedeno prilikom analize prometne nesreće. [1]

Kod razmatranja mogućnosti izbjegavanja nastanka prometnih nesreća, najčešće se analiziraju dvije moguće varijante: da li je prometna nesreća mogla biti izbjegnuta kočenjem ili poduzimanjem radnje izbjegavanja u stranu. Proces uviđanja, i donošenja odluka u obje radnje su prisutni i najčešće traju od 0,6 do 0,8 sekundi. Nakon psihofizičkog reagiranja vozača, nastupa reakcija na papučicu kočnice ili na upravljač, što ovisi od odluke u da tom trenutku vozača vozila. Da u datom istovremeno izvođenje radnje kočenja i izmicanja podrazumijeva da je vozilo opremljeno ABS-om. [1] ABS je sigurnosni sistem koji se ugrađuje u automobile koji sprječava blokiranje kotača prilikom kočenja). [11] U protivnom nije moguće istovremeno izvođenje obje radnje iz razloga što dolazi do blokade kotača, a time i usmjeravanja vozila prema ostalim elementima kolnika. [1]

Prilikom izvođenja radnje izmicanja u stranu mora se voditi računa o raspoloživom koeficijentu bočnog trenja koji je najmanji na najvećoj zakrivljenosti linije izmicanja. Koeficijent bočnog trenja ovisi o stanju podloge, o kutu izmicanja, brzini i o vještini vozača. Na slici 15 prikazan je proces izmicanja s označenim putem koje vozilo prelazi pri izvođenju radnje izbjegavanja opasnosti na kolniku. [1]



Slika 15. Izvođenje radnje izmicanja uslijed prepreke na cesti, [1]

Prilikom izmicanja mora se imati na umu vrijednost bočnog koeficijenta trenja u danom trenutku, a to je mogućnost podloge da prihvati manevar i skretanje vozila, odnosno vrijednost koeficijenta prijanjanja u zakrivljenosti putanje koju opisuje vozilo. U suprotnom, može se dogoditi da ne dođe do zakrivljenosti i nastupa slijetanja u onom smjeru u kojem je poduzeto izmicanje upravljačem. [1]

### 6.5. Sigurnost u prometu prilikom izvođenja radnje obilaženja

Obilaženje vozila jedan je od najčešćih uzroka prometnih nesreća, iz razloga što podrazumijevaju kretanje po prometnim trakama namijenjenim za kretanje vozila iz suprotnog smjera. Obilaženje je prolaženje vozilom pored zaustavljenog ili parkiranog vozila ili drugog objekta koji se nalazi na prometnoj traci kojom se vozilo kreće. Proces obilaženja sastavljen je od više faza koje su prikazane na slici 16. [1]



Slika 16. Proces obilaženja vozila, [1]

Put obilaženja izračunava se pomoću formule (27) [1]:

$$S_{ob} = L_1 + L_2 + L_3 + L_4 \text{ [m]} \quad (27)$$

gdje je:

$L_1$  – dužina vozila koje obilazi [m]

$L_2$  – dužina vozila ili drugog nepokretnog objekta koje se obilazi [m]

$L_3$  – sigurnosni razmak između vozila koje obilazi i nepokretnog objekta u početku obilaženja [m]

$L_4$  – sigurnosni razmak između vozila koje obilazi i nepokretnog objekta na kraju obilaženja [m]

Sigurnosni razmak  $L_3$  i  $L_4$  pri obilaženju odabiru vozači, pa oni mogu biti različiti. Također, sigurnosni razmaci  $L_3$  i  $L_4$  ovise o brzini kretanja vozila, stanju kolničkog zastora, uvjetima preglednosti i vidljivosti. U većini slučajeva za proračune sigurnosni razmak (u metrima) može se uzeti da je jednak polovini veličine brzine vozila (u km/h), odnosno da je prema formuli (28) [1]:

$$L_3 = L_4 = 0,5 \cdot V_1 \text{ [m]} \quad (28)$$



Vrijeme obilaženja se izračunava na osnovu slijedeće vrijednosti prema formuli (29) [1]:

$$t_{ob} = \frac{S_{ob}}{V_1} \text{ [s]} \quad (29)$$

Ako se iz suprotnog smjera kreće vozilo brzinom  $V_3$ , onda je neophodno da put obilaženja, odnosno vrijeme obilaženja iznosi prema formuli (30) [1]:

$$S_{ob} \leq \frac{S_r \cdot V_1}{V_1 + V_3} \text{ [m]} \quad (30)$$

odnosno, prema formuli (31) [1]:

$$t_{ob} \leq \frac{S_r}{V_1 + V_3} \text{ [s]} \quad (31)$$

gdje je:

$S_r$  – razmak između vozila koje obilazi i vozila koje dolazi iz suprotnog smjera, ili put preglednosti (vidljivosti) u početku obilaženja [m]

$V_3$  – brzina kretanja vozila koje dolazi u susret [m/s]

Razmak između vozila koje obilazi i kreće se brzinom  $V_1$  i vozila koja dolaze iz suprotnog smjera brzinom  $V_3$  treba, u početku obilaženja, iznositi prema formuli (32) [1]:

$$S_r \geq \frac{S_{ob} \cdot (V_1 + V_3)}{V_1} \text{ [m]} \text{ ili } S_r \geq t_{ob} \cdot (V_1 + V_3) \text{ [m]} \quad (32)$$

Proces obilaženja vozila jedan je od najčešćih uzroka prometnih nesreća. Prije sigurnosnog obilaženja vozila vozač se treba uvjeriti da ne ometa kretanje vozila koja dolaze iz suprotnog smjera, uvjeriti se da vozač vozila iza njega nije započeo obilaženje, uvjeriti se da vozač ispred njega nije dao pokazivač za obilaženje, uključiti pokazivač smjera kretanja te obaviti obilaženje vozila. Pri toj radnji mora držati dovoljan razmak od vozila koje obilazi te se nakon obilaženja mora vratiti u prometnu traku u kojoj se kretao prije obilaženja vozila. Takvu radnju mora obaviti bez ometanja drugih sudionika u prometu.

## 7. ZAKLJUČAK

Intenzivnom izgradnjom cesta i sve većim brojem motornih vozila s kojima se obavlja svakodnevna prijevozna usluga pojedinca, promijenjeni su uvjeti protočnosti, vremena putovanja, udobnost i sigurnost svih sudionika. Zbog navedenog znanstvene i stručne institucije započele su procese planiranja i poduzimanjem mjera koje imaju za cilj smanjenje broja i posljedica tih nesreća. Stupanj sigurnosti postao je bitan čimbenik kvalitete prometnog sustava svake države i općeniti je pokazatelj prometne kulture i načina života u cestovnom prometu.

S obzirom da prometne nesreće nastaju kao posljedica više međusobno povezanih čimbenik u prometom sustavu, u kibernetičkom sustavu vozač – vozilo – okolina, svakako da najvažniju ulogu ima vozač koji svojim osjetilima prima informacije iz okoline, te uzevši u obzir vozilo i prometne propise, određuje način kretanja vozila.

Kako prilikom kretanja na vozilo djeluju sile i otpori, na njihov intenzitet i smjer djelovanja prije svega utječe način kretanja vozila ali i ostali čimbenici povezani sa cestom i okolinom. Naime s obzirom da o načinu kretanja vozila odlučuje čovjek vozač i to u prometnim uvjetima i uvjetima okoline, intenzitet djelovanja sila ovisi o brzini kretanja, tehničkoj ispravnosti vozila i prometno oblikovnim elementima i stanju ceste. Radi smanjenja djelovanje sila na vozilo u kretanju, kao dodatni sigurnosni elementi s kojima se umanjuje pogreška vozača, u vozila se ugrađuju sustavi poput ESC - Electronic Stability Control, ESP - Electronic Stability Program ili DSC - Dynamic Stability Control odnosno sustavi računalne tehnologije uz pomoć kojih se poboljšava stabilnost vozila na zanošenje. Uz navedeno kao dodatni sustavi takvoj računalnoj tehnologiji ugrađuju se i sustavi poput ABS - Anti-lock Braking System koji u osnovi sprječava blokiranje kotača i u određenim uvjetima smanjuje zaustavni put vozila, dok kod vlažnih i skliskih kolnik poboljšava upravljivost vozila, odnosno ASR – Antriebsschlupfregelung, elektronički sustav koji sprječava proklizavanje pogonskih kotača prilikom pokretanja vozila iz stanja mirovanja, odnosno prilikom savladavanja uspona po skliskom kolniku bez obzira da li je kolnik prekriven snijegom ili kada pada kiša, ili se na kolniku nalazi blato ili pijesak.

Zbog niza elektroničkih sustava koji se u sklopu računalne tehnologije ugrađuju u vozila u posljednjem desetljeću znatno se povećala sigurnost sudionika u cestovnom prometu. S tim u vezi u daljnjem razvoju cestovnog prometa potrebno je još intenzivnije usavršavanje elektroničkih sustava koja se ugrađuju u vozila kako bi se umanjilo djelovanje sila koje utječu na dinamiku kretanja vozila. S tim u vezi važno je uvažavati činjenice o djelovanju sila i otpora na vozilo u kretanju a koje su navedene i u ovom završnom radu, a što bi znatno doprinijelo u razvoju sustava sigurnosti kao dijela računalne tehnologije koja se ugrađuju u vozila.

Kao dodatna mjera unaprjeđenja sigurnosti kretanja vozila i smanjenja mogućnosti nastanka prometne nesreće, potrebno je unaprijediti sustav održavanja kolnika i kolničkog zastora kao čimbenika koji zbog smanjenja hrapavosti ili neodgovarajućih prometno oblikovnih elemenata, može znatno utjecati na nastanak prometnih nesreća.

## LITERATURA

- [1] Lindov, O.: *Sigurnost u cestovnom saobraćaju*, Fakultet za saobraćaj i komunikacije, Sarajevo, 2007.
- [2] Legac, I.: *Cestovne prometnice 1*, Fakultet prometnih znanosti, Zagreb, 2006.
- [3] Cerovac, V.: *Tehnika i sigurnost prometa*, Fakultet prometnih znanosti, Zagreb, 2001.
- [4] Rotim, F.: *Elementi sigurnosti cestovnog prometa, Svezak 2*, Fakultet prometnih znanosti, Zagreb, 1991.
- [5] Luburić, G.: *Sigurnost cestovnog i gradskog prometa 1, radni materijal za predavanje*, Fakultet prometnih znanosti, Zagreb
- [6] URL: <https://tkdv.files.wordpress.com/2012/02/teorija-kretanja-drumskih-vozila-skripta.pdf>(pristupljeno: kolovoz 2017.)
- [7] URL: [http://narodne-novine.nn.hr/clanci/sluzbeni/2014\\_01\\_1\\_32.html](http://narodne-novine.nn.hr/clanci/sluzbeni/2014_01_1_32.html)(pristupljeno: kolovoz 2017.)
- [8] URL:<https://www.mup.hr/UserDocImages/topvijesti/2015/studeni/KLIK%20aktivnost.pdf>(pristupljeno: kolovoz 2017.)
- [9] URL: [http://ttl.masfak.ni.ac.rs/MMIV/III\\_Otpori\\_kretanju.pdf](http://ttl.masfak.ni.ac.rs/MMIV/III_Otpori_kretanju.pdf)(pristupljeno: kolovoz 2017.)
- [10] URL:[http://hr.wikipedia.org/wiki/Reynoldsov\\_broj](http://hr.wikipedia.org/wiki/Reynoldsov_broj) (pristupljeno: kolovoz 2017.)
- [11] URL:<http://hr.wikipedia.org/wiki/ABS> (pristupljeno: kolovoz 2017.)

## POPIS PRILOGA

Slika 1. Značajke čovjeka u sigurnosti prometa, [3].....	4
Slika 2. Elementi stabilnosti motornog vozila, [4].....	10
Slika 3. Blokiranje prednje ili stražnje osovine, [4].....	13
Slika 4. Kretanje vozila pri forsiranom kočenju, [4].....	14
Slika 5. Zanošenje vozila pri kočenju, [4].....	15
Slika 6. Primjeri skretanja vozila s pravca kretanja, [4].....	17
Slika 7. Prikaz sila otpora koje djeluju na vozilo u usponu, [6].....	21
Slika 8. Utjecaj nagiba nivelete, [6].....	22
Slika 9. Oblici kretanja kotača po podlozi, [9].....	23
Slika 10. Otpor kretanja elastičnog kotača po tvrdoj podlozi, [9].....	24
Slika 11. Prikaz idealnog (laminarnog) opstrujavanja zraka oko karoserije vozila, [9] .....	27
Slika 12. Smanjenja otpora zraka krovnim spojlerima kamiona, [9].....	27
Slika 13. Djelovanje sila na vozilo pri kretanju u zavoju s poprečnim nagibom, [1]...	36
Slika 14. Promjena prometne trake s ciljem skretanja u lijevo, [1].....	39
Slika 15. Izvođenje radnje izmicanja uslijed prepreke na cesti, [1].....	41
Slika 16. Proces obilaženja vozila, [1].....	42
Tablica 1. Vrijednosti koeficijenta kotrljanja kod različitih izvedbi kolnika, [6].....	25
Tablica 2. Koeficijent aerodinamičnosti s obzirom na oblik karoserije vozila, [6].....	28
Tablica 3. Klasifikacija stanja kolnika državnih cesta, [7].....	30
Tablica 4. Stanje sigurnosti cestovnog prometa u 2015. godini (deset mjeseci), [8].	33
Popis grafikona 1. Stanje sigurnosti kolnika državnih cesta, [7].....	31
Popis grafikona 2. Stanje udobnosti kolnika državnih cesta, [7].....	31
Popis grafikona 3. Globalno stanje kolnika državnih cesta, [7].....	32



Sveučilište u Zagrebu  
Fakultet prometnih znanosti  
10000 Zagreb  
Vukelićeva 4

## IZJAVA O AKADEMSKOJ ČESTITOSTI I SUGLASNOST

Izjavljujem i svojim potpisom potvrđujem kako je ovaj \_\_\_\_\_ završni rad

isključivo rezultat mog vlastitog rada koji se temelji na mojim istraživanjima i oslanja se na objavljenu literaturu što pokazuju korištene bilješke i bibliografija.

Izjavljujem kako nijedan dio rada nije napisan na nedozvoljen način, niti je prepisan iz necitiranog rada, te nijedan dio rada ne krši bilo čija autorska prava.

Izjavljujem također, kako nijedan dio rada nije iskorišten za bilo koji drugi rad u bilo kojoj drugoj visokoškolskoj, znanstvenoj ili obrazovnoj ustanovi.

Svojim potpisom potvrđujem i dajem suglasnost za javnu objavu \_\_\_\_\_ završnog rada  
pod naslovom **Analiza dinamike kretanja motornog vozila u funkciji sigurnosti  
cestovnog prometa**

na internetskim stranicama i repozitoriju Fakulteta prometnih znanosti, Digitalnom akademskom repozitoriju (DAR) pri Nacionalnoj i sveučilišnoj knjižnici u Zagrebu.

U Zagrebu, 5.9.2017

Student/ica:

Brletić Josip  
(potpis)