

Određivanje utjecaja stupnja optočnosti na performanse mlaznog motora

Petrin, David

Undergraduate thesis / Završni rad

2017

Degree Grantor / Ustanova koja je dodijelila akademski / stručni stupanj: **University of Zagreb, Faculty of Transport and Traffic Sciences / Sveučilište u Zagrebu, Fakultet prometnih znanosti**

Permanent link / Trajna poveznica: <https://urn.nsk.hr/urn:nbn:hr:119:405477>

Rights / Prava: [In copyright](#)/[Zaštićeno autorskim pravom.](#)

Download date / Datum preuzimanja: **2025-03-06**



Repository / Repozitorij:

[Faculty of Transport and Traffic Sciences -
Institutional Repository](#)



SVEUČILIŠTE U ZAGREBU
FAKULTET PROMETNIH ZNANOSTI

DAVID PETRIN

ODREĐIVANJE UTJECAJA STUPNJA OPTOČNOSTI
NA PERFORMANSE MLAZNOG MOTORA

ZAVRŠNI RAD

Zagreb, 2017.

Zagreb, 24. travnja 2017.

Zavod: **Zavod za aeronautiku**
Predmet: **Zrakoplovni pogonski sustavi II**

ZAVRŠNI ZADATAK br. 4153

Pristupnik: **David Petrin (0135236544)**
Studij: **Aeronautika**
Smjer: **Pilot**
Usmjerenje: **Civilni pilot**

Zadatak: **Određivanje utjecaja stupnja optočnosti na performanse mlaznog motora**

Opis zadatka:

Opisati tehničko eksploatacijske karakteristike turbomlaznih motora. Objasniti princip rada i opisati glavne dijelove optoćnog mlaznog motora CFM 56. Navesti ulazne parametre za matematićki model optoćnog mlaznog motora. Izraditi model za izraćun potiska i potrošnje goriva optoćnog mlaznog motora. Analizirati potisak i potrošnju goriva u ovisnosti od stupnja optoćnosti.

Zadatak urućen pristupniku: 28. travnja 2017.

Mentor:

Predsjednik povjerenstva za
završni ispit:

doc. dr. sc. Anita Domitrović

Sveučilište u Zagrebu
Fakultet prometnih znanosti

ZAVRŠNI RAD

**ODREĐIVANJE UTJECAJA STUPNJA OPTOČNOSTI
NA PERFORMANSE MLAZNOG MOTORA**

**EFFECT OF BYPASS RATIO ON TURBOFAN ENGINE
PERFORMANCE**

Mentor: doc. dr. sc. Anita Domitrović

Student: David Petrin

JMBAG: 0135236544

Zagreb, rujan 2017.

Sažetak

Rad opisuje prednosti primjene zrakoplovnih turbomlaznih motora s visokim stupnjem optočnosti u odnosu na ostale tipove mlaznih motora. Princip rada optočnog mlaznog motora i pojedini dijelovi motora prikazani su na primjeru dvovratilnog optočnog mlaznog motora s visokim stupnjem optočnosti CFM56-B. Opisan je ciklus rada optočnog mlaznog motora i matematički su formulirani izrazi za potisak, iskoristivost, specifičnu potrošnju goriva i ostali parametri koji se koriste za procjenu rada mlaznih motora. Posebno je istaknut utjecaj stupnja optočnosti na performanse mlaznog motora. Prikazani su i mogući pravci razvoja optočnih mlaznih motora u svrhu smanjenja operativnih troškova i poboljšanja njihovih karakteristika.

Ključne riječi: optočni mlazni motor, performanse mlaznog motora, matematički model, stupanj optočnosti, BPR

Summary

This thesis describes advantages of application of high-bypass turbofan engines in reference to other turbo engine types. Working principle of the turbofan engine and individual engine components are explained using the example of two-spool, high-bypass turbofan engine CFM56-B. The working cycle of high-bypass gas turbine engine is described using mathematical model for thrust, efficiency, thrust specific fuel consumption and other parameters used for jet engine rating. Special attention is given to the effect of bypass ratio on jet engine performance. Probable future developments of high-bypass turbofan engines concerning reduced operational costs and performance improvements are described as well.

Key words: turbofan jet engine, jet engine performance, mathematical model, bypass ratio, BPR

Sadržaj

1. Uvod.....	1
2. Opis rada optočnog mlaznog motora na primjeru motora CFM56.....	3
2.1 Općenito o motoru CFM56.....	3
2.2. Modularni dizajn mlaznog motora CFM56-B.....	5
2.2.1. Ventilatorski modul	6
2.2.2. Modul jezgre motora	7
2.2.3. Modul niskotlačne turbine	8
2.2.4. Modul pomoćnih uređaja.....	8
3. Iskoristivost turbomlaznog motora.....	10
3.1. Idealni termodinamički ciklus	11
3.2. Iskoristivost mlaznog motora.....	13
4. Utjecaj stupnja optočnosti na performanse mlaznog motora.....	15
4.1. Utjecaj stupnja optočnosti na potisak mlaznog motora	15
4.1.1. Potisak mlaznog motora	15
4.1.2. Neto potisak mlaznog motora	17
4.1.3. Potisak optočnog mlaznog motora.....	17
4.1.4. Specifični potisak optočnog mlaznog motora.....	19
4.2. Utjecaj stupnja optočnosti na potrošnju goriva mlaznog motora	21
5. Mogući pravci razvoja optočnog mlaznog motora	23
5.1. Zahtjevi za dizajn ventilatora.....	23
5.2. Zahtjevi za dizajn kompresora, komore izgaranja i turbine	24
5.3. Smanjenje buke optočnih mlaznih motora	24
5.4 Propfan motori	25
5.5. Ostale mogućnosti razvoja.....	25
6. Zaključak	27

1. Uvod

Od izuma turbomlaznih motora kasnih 1930-ih i ranih 1940-ih godina, turbomlazni motor pokazao se superioran u odnosu na klipne motore u pogledu odnosa snage i mase motora. Iako je u početku efikasnost turbomlaznih motora bila puno manja od klipnih motora, danas turbomlazni motori mogu proizvoditi i ekvivalentnu snagu na vratilu od 15 000 HP (primjer je motor Kuznetsov NK-12 koji se koristio na zrakoplovu Tupolev Tu-95). Turbomlazni motori pokazali su se izvrsnima u nadzvučnim letovima. S druge strane, za brzine manje od brzine zvuka, brzina mlaza turbomlaznog motora pokazala se neefikasnom. Zbog toga je optočni turbomlazni motor privukao pozornost inženjera.

Prvi optočni mlazni motori imali su mali stupanj optočnosti (oko 2:1). Rolls-Royce Conway bio je prvi optočni mlazni motor koji je ušao u masovnu proizvodnju i koristio se na zrakoplovima tipa Boeing B707, Douglas DC-8 i Vickers VC10. Novi optočni turbomlazni motori koji imaju stupanj optočnosti 9:1 i više imaju ugrađen prijenosni mehanizam koji pokreće veliki ventilator bez da utječe na brzinu vrtnje turbine.

Turbomlazni motor s visokim stupnjem optočnosti pojavljuje se 1960-ih godina (motor General Electric TF39 koji se koristi na zrakoplovu C-5 Galaxy). Uočavanjem dobrih karakteristika mlaznih motora s visokim stupnjem optočnosti, kao što su visoka efikasnost, duži dolet od zrakoplova s običnim turbomlaznim motorima, tih rad i niski stupanj zagađenja okoliša, nastalo je plodno tlo za proizvodnju širokotrupnih mlaznih zrakoplova (Lockheed L-1011, Douglas DC10 i Boeing B747).

Ovaj završni rad opisuje rad optočnog mlaznog motora i njegove eksploatacijske karakteristike. Rad se sastoji od 6 poglavlja. Nakon uvoda, u drugom poglavlju opisuje se princip rada i glavni dijelovi optočnog mlaznog motora prikazani na primjeru motora CFM56-B koji ima široku primjenu na zrakoplovima tipa Airbus i Boeing. Treće poglavlje govori o idealnom termodinamičkom ciklusu i termičkoj iskoristivosti mlaznih motora. U četvrtom poglavlju izvedeni su računi za izračun potiska mlaznog motora i njihova primjena na optočni mlazni motor. Četvrto poglavlje također govori o specifičnom potisku mlaznih motora i utjecaju stupnja optočnosti na specifičnu potrošnju goriva, dok

su u petom poglavlju opisani mogući pravci razvoja optočnih mlaznih motora. Na kraju rada je zaključak, nakon kojeg slijede popis literature, slika, tablica, oznaka, indeksa i dodatak radu.

2. Opis rada optočnog mlaznog motora na primjeru motora CFM56

2.1 Općenito o motoru CFM56

CFM56-B motor je dvovratilni turbomlazni motor s visokim stupnjem optočnosti. Dva vratila služe za neovisan rad visokotlačnih i niskotlačnih kompresora i turbina motora, što poboljšava učinak motora. U tablici 1. navode se karakteristike motora CFM56-B.

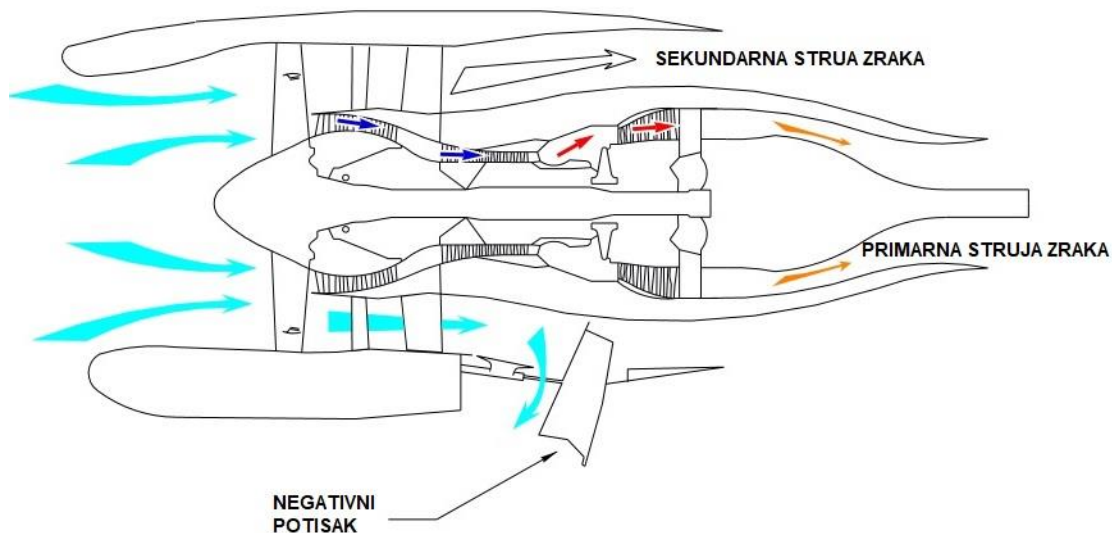
Tablica 1. Karakteristike motora CFM56-B, izvor [2]

Tip motora	Dvovratilni aksijalni optočni mlazni motor
Smjer okretanja	U smjeru kazaljke na satu
Kompresori: Niskotlačni Visokotlačni	Ventilator + 4 stupnja 9 stupnjeva
Komora izgaranja	Prstenasta
Turbine: Visokotlačna Niskotlačna	1 stupanj 4 stupnja
Masa motora	2381 kg
Dimenzije: Dužina Visina Širina	2940 cm 2140 cm 1970 cm
Potisak	98 000 N – 10500 N, ovisno o varijanti
Stupanj povećanja tlaka	32.6
Stupanj optočnosti	6

Optočni mlazni motori spajaju prednosti turboelisnih motora (velika propulzivna iskoristivost i potisak) i turbomlaznih motora (visoki plafon leta i velika brzina leta).

Princip rada optočnog mlaznog motora sličan je kao i princip rada turbomlaznog motora. Zrak se usisava u motor pomoću lopatica ventilatora te se dijeli na dvije struje, primarnu i sekundarnu. Primarna i sekundarna struja zraka još se nazivaju i topla i hladna struja zraka [1]. Primarna struja zraka prolazi prvo kroz niskotlačni kompresor, a zatim ulazi u

visokotlačni kompresor nakon kojeg se nalazi komora izgaranja. Ondje se struja zraka miješa s gorivom koje izgaranjem povećava kinetičku energiju struje zraka koja potom pogoni visokotlačnu i niskotlačnu turbinu. Presjek motora i pripadajuće struje zraka i njihove putanje kroz jezgru motora prikazane su na slici broj 1.

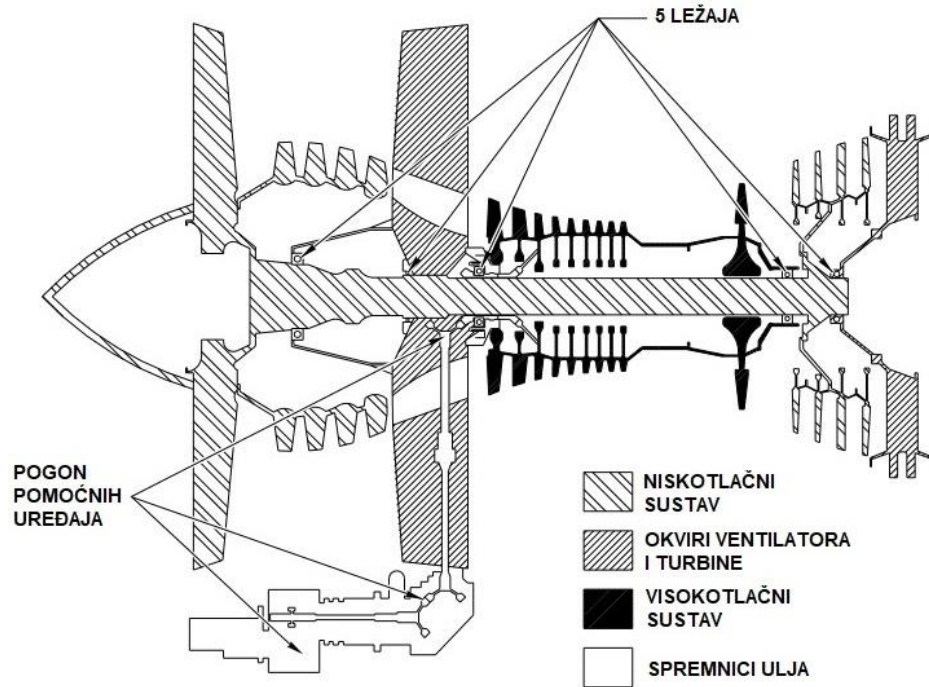


Slika 1. Presjek mlaznog motora CFM56-B [2]

Sekundarna struja zraka prolazi kroz vanjski dio ventilatora nakon čega je usmjerena kroz gondolu motora. Sekundarna struja zraka proizvodi otprilike 80% ukupnog potiska ovog motora, a također ima ulogu u stvaranju negativnog potiska [2].

Održavanje turbomlaznog motora CFM56-B je "On Condition" (hrv. prema zatečenom stanju), što znači da motor nema periodične rasporede održavanja i ne mora se skidati sa zrakoplova sve do zamjene dijelova kojima je istekao sigurni životni vijek ili nekog bitnijeg oštećenja motora.

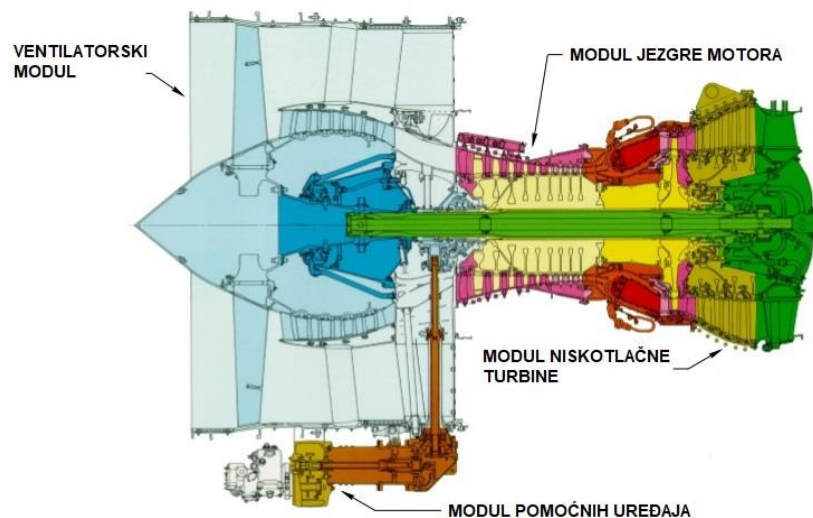
Motor se sastoji od dva neovisna rotirajuća sklopa: niskotlačni sklop čija se brzina vrtnje označava s N1 i visokotlačni sklop čija se brzina vrtnje označava s N2. Vratila motora uležištena su pomoću 5 kotrljajućih ležaja koji su smješteni u brtvljena kućišta okvira ventilatora i turbine. Pomoćni uređaji pogone se preko visokotlačnog kompresora, a imaju ulogu i u pokretanju motora. Položaj okvira i ležaja prikazani su na slici 2.



Slika 2. Nosivi okviri i ležajevi motora CFM56-B [2]

2.2. Modularni dizajn mlaznog motora CFM56-B

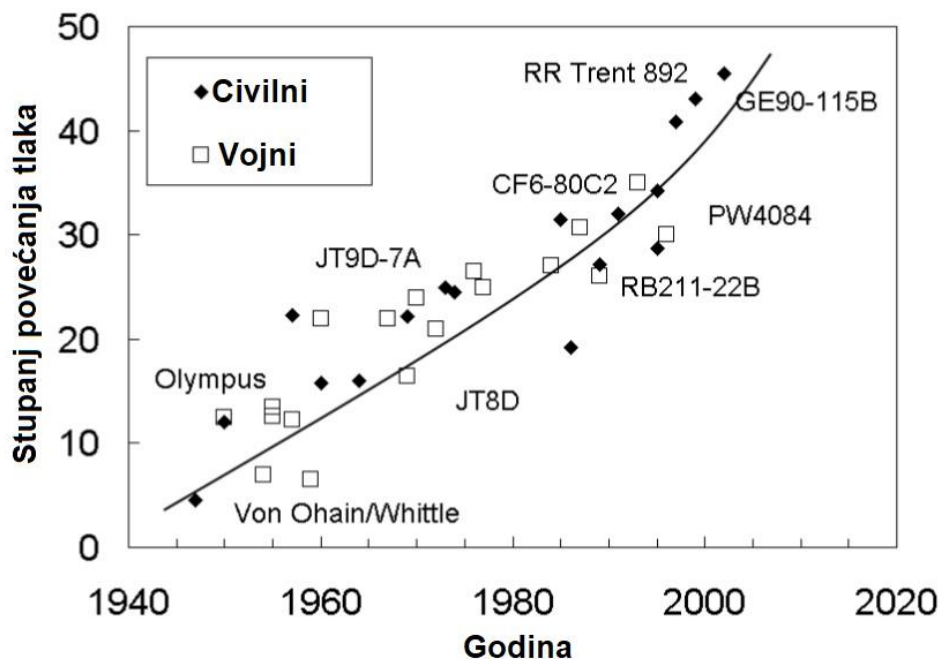
Motor CFM56-B modularnog je koncepta. Prednosti modularnog dizajna mlaznih motora su lakše održavanje i zamjena dijelova motora ukoliko se pojavi kvar na nekom od njih. Četiri glavna modula su: ventilatorski modul, modul jezgre motora, modul niskotlačne turbine i modul pomoćnih uređaja. Moduli su prikazani na slici 3.



Slika 3. Modularni koncept motora CFM56-B [2]

2.2.1. Ventilatorski modul

Ventilatorski modul sastoji se od ventilatora i niskotlačnog kompresora čije uloge su ubrzanje sekundarne struje zraka u svrhu stvaranja potiska i povećanje tlaka primarne struje koja ulazi u visokotlačni kompresor. Ventilator je aerodinamička naprava koja obrtno gibanje vratila pogonskog motora pretvara u potisnu silu koja se pojavljuje kao posljedica relativno male promjene brzine relativno velikog protoka zraka koji struji u pravcu pogonskog vratila [3]. Na slici 4. prikazan je porast stupnja povećanja tlaka za neke civilne i vojne turboblazne motore tijekom godina.



Slika 4. Rast stupnja povećanja tlaka mlaznih motora [5]

Krivulja na slici 4. pokazuje pozitivan trend razvoja stupnja povećanja tlaka, što za posljedicu ima veliku toplinsku iskoristivost modernih mlaznih motora.

CFM-56B ima 36 lopatica ventilatora koje su izrađene od legure titana. Lopatice su u korijenu oblikovane kao "lastin rep" (eng. *dovetail*) i kao takve se spajaju na noseći disk. Prilikom rada motora, rotor kompresora se okreće i ubrzava struju zraka koja dolazi na stator. Stator služi da uvećanu kinetičku energiju čestica zraka pretvori u potencijalnu energiju, odnosno povećani tlak. To se postiže prolaskom ubrzanih čestica zraka kroz

kanale u statoru koji imaju oblik difuzora. Posljedica prolaska čestice zraka kroz difuzor je smanjenje brzine čestice, povećanje tlaka i povećanje temperature čestice.

Motor CFM56 ima aksijalni niskotlačni i visokotlačni kompresor. Na mlaznim motorima se u praksi primjenjuju i centrifugalni kompresori koji su lakši za izradu i održavanje (što objašnjava njihovu nižu cijenu u usporedbi s aksijalnim kompresorima), no aksijalni kompresori za istu frontalnu površinu imaju puno veći maseni protok zraka i razvijaju veće stupnjeve kompresije [4]. U ventilatorski modul ubraja se i sustav nosećih okvira ventilatora. Okviri, osim što su u njih smješteni ventilator i niskotlačni kompresor, služe za smještaj razne opreme i vodova u motoru. U okvir ventilatora smješten je protupumpažni ventil koji u slučajevima nepravilnog rada kompresora usmjerava primarnu struju zraka u sekundarnu i dva otvora koja služe za boroskopsku provjeru stanja kompresora.

2.2.2. Modul jezgre motora

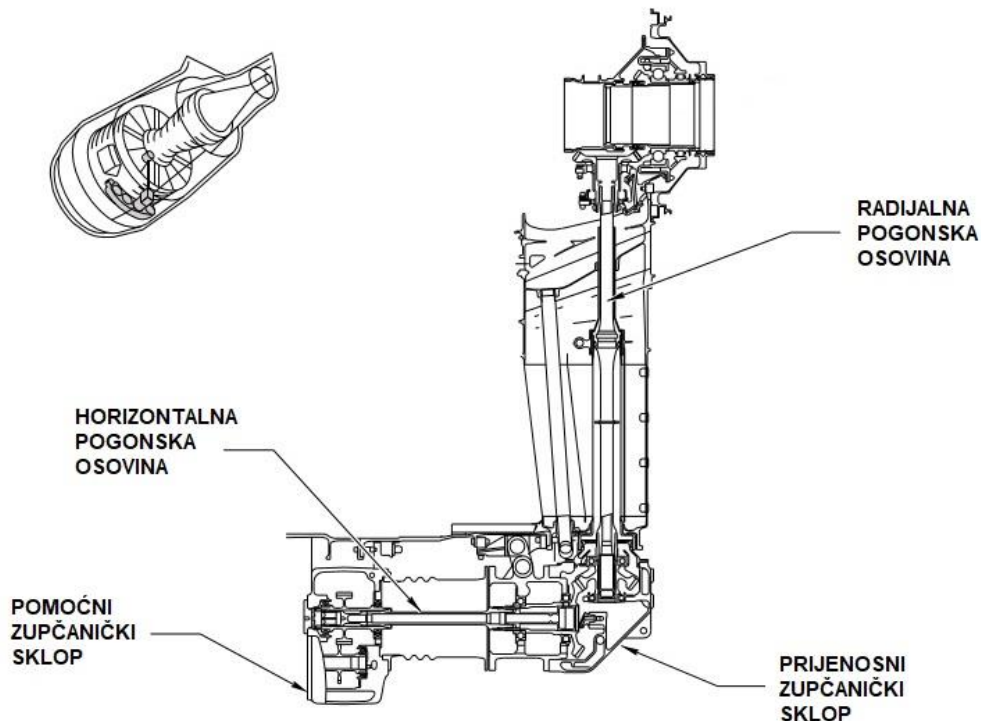
U modul jezgre motora spadaju: visokotlačni kompresor, komora izgaranja i visokotlačna turbina. Nakon prolaska kroz visokotlačni kompresor, primarna struja zraka se zagrijava i širi izgaranjem goriva u komori izgaranja, nakon čega pokreće visokotlačnu turbinu. Energija koja nije iskorištena u visokotlačnoj turbini pokreće niskotlačnu turbinu, odnosno ventilator i niskotlačni kompresor. Visokotlačni kompresor, koji ima 9 stupnjeva, sastoji se od rotora i statora. Iz četvrtog, petog i devetog stupnja visokotlačnog kompresora odvodi se zrak (eng. *bleed air*) koji služi za upotrebu unutar samog motora i zrakoplova. Zadnji red statorskih lopatica kompresora (prije komore izgaranja) služi i da ustabilu struju zraka radi boljeg izgaranja. U kućištu visokotlačnog kompresora nalazi se 9 boroskopskih otvora. U komoru izgaranja gorivo se dovodi pomoću 20 mlaznica i pali se s dvije svjećice dok stabilno izgaranje nije uspostavljeno, a nakon tog se izgaranje odvija bez pomoći svjećica. Komora izgaranja motora CFM56-B prstenastog je oblika. Visokotlačna turbina sastoji se od jednog stupnja koji pokreće visokotlačni kompresor. S 4. i 9. stupnja visokotlačnog kompresora odvodi se zrak koji služi za hlađenje kućišta visokotlačne turbine.

2.2.3. Modul niskotlačne turbine

Niskotlačna turbina sastoji se od četiri stupnja i pokreće ventilator i niskotlačni kompresor. Na kućište niskotlačne turbine veže se mlaznik, a kućište služi za učvršćivanje motora na okvir zrakoplova. Na kućištu se nalazi pet otvora za boroskopsku provjeru stanja turbine.

2.2.4. Modul pomoćnih uređaja

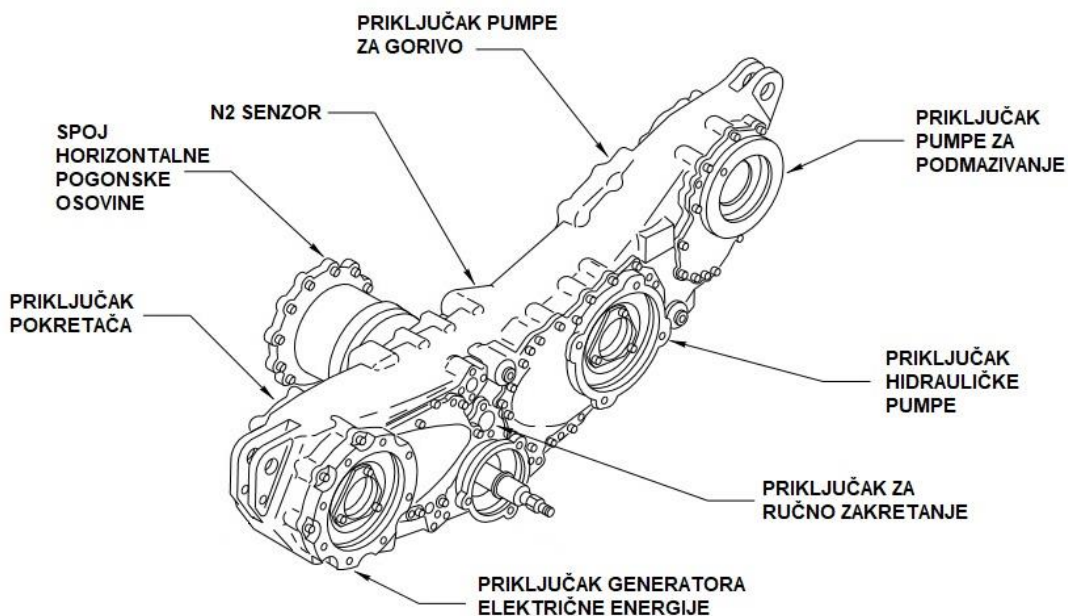
Za pogon nekih od zrakoplovnih uređaja, odvodi se dio snage s visokotlačnog kompresora i preko zupčanika i vratila pokreće iste. U prijenosu snage koriste se: radijalna pogonska osovina (eng. *radial drive shaft*), prijenosni zupčanički sklop (eng. *transfer gearbox*), horizontalna pogonska osovina (eng. *horizontal drive shaft*) i pomoćni zupčanički sklop (eng. *accessory gearbox*) prikazani na slici 5.



Slika 5. Osovine pomoćnih uređaja motora CFM56-B [2]

Pri pokretanju motora, sustav zupčanika i osovina prenosi snagu na vratila motora.

Za potrebe održavanja, omogućeno je ručno zakretanje vratila i zupčanika. Pomoćni zupčanički sklop pokreće sljedeće uređaje: pumpu za podmazivanje, hidrauličku pumpu, pumpu za gorivo i generator električne energije (eng. *integrated drive generator*). Sustav za pogon pomoćnih uređaja s mjestima spajanja pojedinih pomoćnih uređaja prikazan je na slici 6.



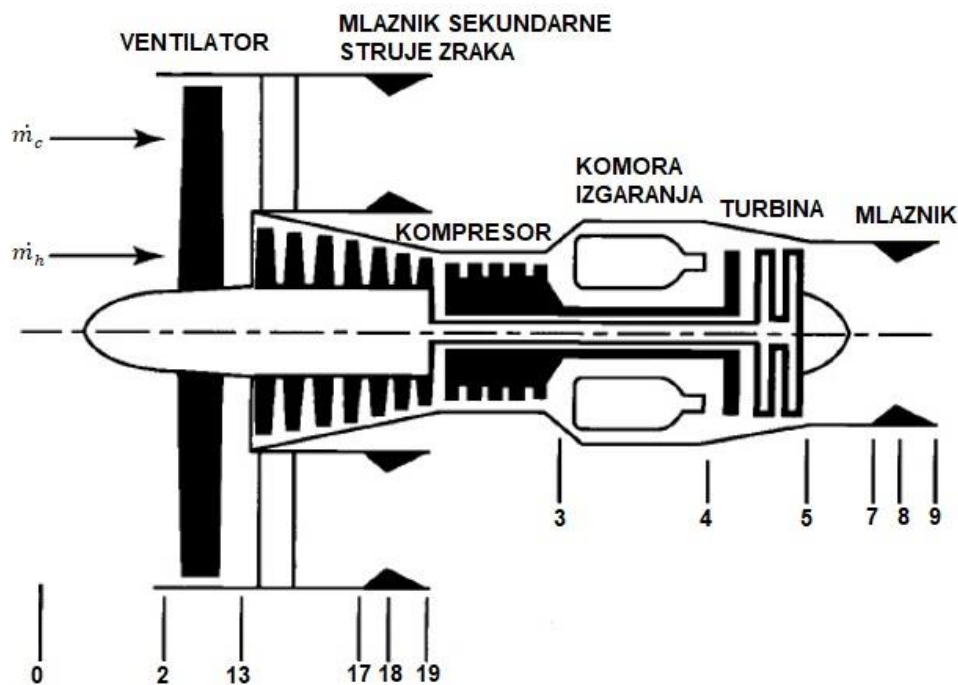
Slika 6. Sustav pomoćnih uređaja motora CFM56-B [2]

Na isti sklop priključeni su pokretač, senzor brzine vrtnje N2 i generator električne energije koji pogoni sustav FADEC (eng. *Full Authority Digital Engine Control*), čak i u slučaju otkaza glavnog generatora električne energije.

3. Iskoristivost turbomlaznog motora

Radi pojednostavljenja proračuna performansi treba se upoznati sa standardnim označavanjem presjeka optočnog mlaznog motora. Prikazano na slici 7., vidi se kinematska shema optočnog mlaznog motora s odgovarajućim dijelovima i oznakama karakterističnih presjeka:

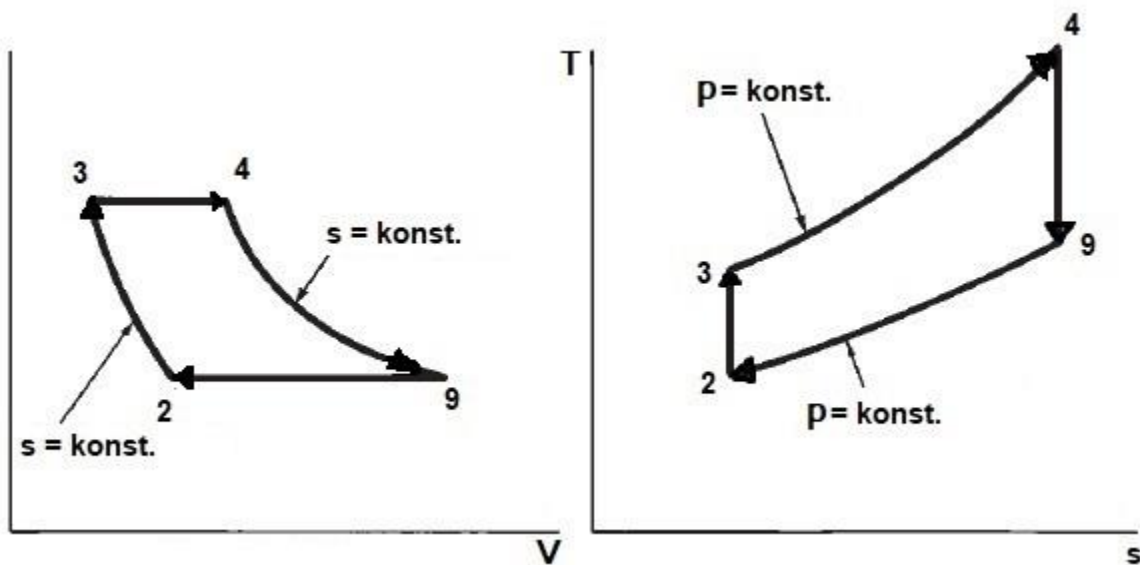
- 0 – ulazak neporemećene struje zraka u motor
- 2 – pozicija ulaska struje zraka u ventilator
- 3 – zadnji stupanj kompresora
- 4 – izlaz plinova iz komore izgaranja u turbinu
- 5 – zadnji stupanj turbine
- 7, 8 i 9 – početak, srednji dio i kraj mlaznika primarne struje zraka
- 13 – pozicija iza ventilatora
- 17, 18 i 19 – početak, srednji dio i kraj mlaznika sekundarne struje zraka



Slika 7. Označavanje karakterističnih presjeka optočnog mlaznih motora [6]

3.1. Idealni termodinamički ciklus

Braytonov ciklus je model koji se koristi u termodinamici da bi se opisao idealni ciklus koji se odvija unutar mlaznog motora. Braytonov ciklus sastoji se od: izentropske kompresije zraka u uvodniku i kompresoru (2-3), dovođenja topline uz isti tlak (3-4), izentropsko širenje ispušnih plinova u turbini (4-9) i hlađenje ispušnih plinova nakon širenja (9-2). Procesi u kompresoru i turbini smatraju se izentropskima i reverzibilnima [7]. Na slici 8. prikazan je Braytonov ciklus u p,v i T,s dijagramu.



Slika 8. Idealan termodinamički ciklus turbomlaznog motora u P,v i T,s dijagramu

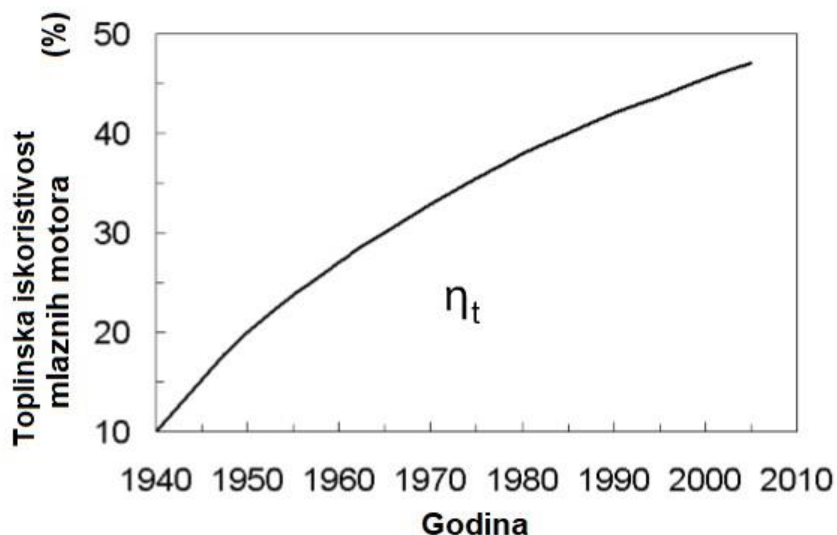
Za idealan plin toplinska iskoristivost ciklusa je:

$$\eta_T = 1 - \left(\frac{1}{\pi}\right)^{(\alpha-1)/\alpha} \quad (1)$$

gdje je:

- η_T - toplinska iskoristivost
- π - stupanj povećanja tlaka
- α - izentropska konstanta (omjer specifičnih toplota pri konstantnom tlaku i volumenu)

Može se uočiti da će toplinska iskoristivost ciklusa biti veća što je stupanj povećanja tlaka π veći (omjer tlakova iza i ispred kompresora), a utjecaj na toplinsku iskoristivost također ima i izentropska konstanta κ . Zbog toga se u počecima razvoja mlaznih motora težilo postići što veći stupanj povećanja tlaka. Na slici 9. prikazan je porast toplinske iskoristivosti turbomlaznih motora tijekom godina.



Slika 9. Razvoj toplinske iskoristivosti mlaznih motora [5]

Od početaka razvoja mlaznog motora do danas uočava se rast toplinske iskoristivosti gotovo 40%.

Za idealan Braytonov ciklus u mlaznom motoru koji ima određenu temperaturu na ulazu u ventilator T_2 i temperaturu ispred turbine T_4 može se odrediti izraz za najveći rad mlaznog motora:

$$\frac{W}{\dot{m}} = c_p T_2 \left(\sqrt{\frac{T_4}{T_2}} - 1 \right)^2 \quad (2)$$

gdje je:

- W [J] - rad ciklusa

- \dot{m} [kg/s] - maseni protok zraka kroz motor
- c_p - specifična toplina pri konstantnom tlaku

Izraz $\sqrt{T_4/T_2}$ predstavlja optimalni stupanj povećanja temperature u kompresoru. Što je veći stupanj povećanja tlaka, povećat će se i temperatura T_4 ispred prvog stupnja turbine (eng. *Turbine Inlet Temperature*). Ova temperatura je bitna jer je određena metalurškom granicom izdržljivosti materijala od kojeg su napravljene lopatice turbine i njihovim hlađenjem, što ograničava maksimalni stupanj povećanja tlaka kompresora mlaznog motora. Valja napomenuti da daljnje povećanje stupnja povećanja tlaka može uzrokovati smanjenje mehaničkog rada (zbog povećanja entropije s).

3.2. Iskoristivost mlaznog motora

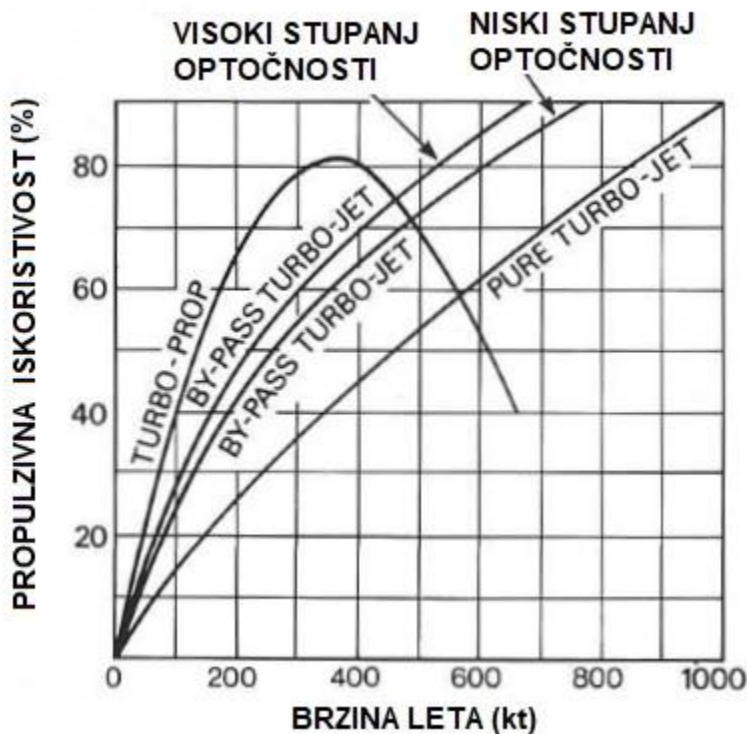
Utjecaj mlaznog motora ne pokazuje se samo potiskom koji motor proizvede, nego i efektivnim pretvaranjem toplinske energije goriva u kinetičku energiju i njeno najbolje iskorištavanje za pogon zrakoplova, odnosno iskoristivost propulzije mlaznog motora. Može se reći da je ukupna iskoristivost mlaznog motora zbroj termičke iskoristivosti i propulzivne iskoristivosti. Formulom (1) pokazano je da se toplinska iskoristivost kontrolira pritiskom ciklusa i temperaturom izgaranja. Propulzivna iskoristivost govori koliko je energije izgubljeno prilikom proizvodnje kinetičke energije u mlaznom motoru, a manifestira se u razlici brzina ispušnih plinova i brzine leta. Izraz (3) pokazuje razliku između brzine ispušnih plinova v_9 [m/s] i brzine leta zrakoplova v_0 [m/s]:

$$(v_9 - v_0) \quad (3)$$

Može se uočiti da je kod velikih brzina ispušnih plinova, a malih brzina leta zrakoplova, gubitak veliki. Navedena tvrdnja razlog je zašto je počeo veliki razvoj optočnih turbomlaznih motora koji se primjenjuju na velikim transportnim zrakoplovima.

Na slici 10. prikazane su propulzivne iskoristivosti turbomlaznih (eng. *turbo-jet*), optočnih (eng. *by-pass turbo jet*) i turboelisnih (eng. *turbo-prop*) motora. Iskoristivost

optočnih mlaznih motora veća je od iskoristivosti turboelisnih motora zbog položaja ventilatora unutar gondole motora koja sprječava stvaranje udarnih valova.



Slika 10. Propulzivna iskoristivost raznih tipova turbo motora [12]

Može se uočiti da motori s manjim stupnjem optočnosti imaju visok stupanj propulzivne iskoristivosti tek pri velikim brzinama leta zrakoplova. Zbog toga se ovakvi tipovi motora ne koriste na većim zrakoplovima. Veći zrakoplovi stvaraju veliki otpor u letu velikim brzinama, što bi zahtjevalo veliki potisak, što za posljedicu ima veliku potrošnju goriva.

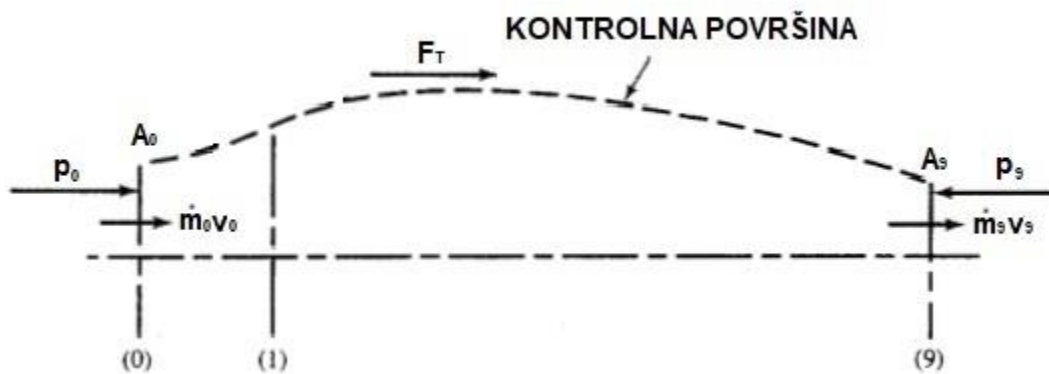
4. Utjecaj stupnja optočnosti na performanse mlaznog motora

4.1. Utjecaj stupnja optočnosti na potisak mlaznog motora

4.1.1. Potisak mlaznog motora

Potisak je rezultat promjene količine gibanja zraka koji prolazi kroz motor.

Radi lakše analize toka zraka kroz mlazni motor, potrebno je upoznati se s pojmom kontrolnog volumena. Da bi se pronašla sila potiska mlaznog motora, postavlja se kontrolna površina koja olakšava proračun, prikazana na slici 11.



Slika 11. Kontrolna površina mlaznog motora [6]

Djelovanje vanjskih sila na kontrolnu površinu može se zapisati kao promjena impulsnog protoka:

$$\vec{F} = \vec{I}_9 - \vec{I}_0 \quad (4)$$

gdje je:

- \vec{F} [N] - sila u osloncu
- \vec{I}_9 [kgm/s²]- impulsni protok na izlazu iz kontrolne površine
- \vec{I}_0 [kgm/s²] – impulsni protok na ulazu u kontrolnu površinu

Impulsni protok jednak je umnošku masenog protoka zraka \dot{m} [kg/s] i brzine toka v [m/s], tako su na ulazu (I_0) i izlazu (I_9) impulsni protoci jednaki:

$$I_0 = \dot{m}_0 * v_0 \quad (5)$$

$$I_9 = \dot{m}_9 * v_9 \quad (6)$$

Sile koje djeluju na kontrolnu površinu su:

$$F = F_T + p_0 * A_0 - (A_0 - A_9) * p_0 - A_9 * p_9 \quad (7)$$

gdje je:

- F_T [N]- sila potiska
- p_0 [Pa] - tlak slobodne struje zraka
- A_0 [m²] - površina presjeka kontrolne površine na ulazu
- A_9 [m²] - površina presjeka kontrolne površine na izlazu
- p_9 [Pa] – tlak ispušnih plinova

odnosno:

$$F = F_T + A_9 * (p_0 - p_9) \quad (8)$$

Budući da je ukupni utjecaj vanjskih sila jednak promjeni impulsnog protoka, vrijedi:

$$F_T = \dot{m}_0 * (v_9 - v_0) + A_9 * (p_9 - p_0) \quad (9)$$

Uzimajući u obzir ekspanziju ispušnih plinova do razine atmosferskog tlaka u okolini motora ($p_9 = p_0$), može se pisati:

$$F_T = \dot{m}_0 * (v_9 - v_0) \quad (10)$$

Izraz (9) predstavlja formulu za potisak u kojoj su veličine \dot{m}_0 , v_9 i p_9 određene samim motorom, dok su veličine v_0 i p_0 određene atmosferskim uvjetima u kojima se motor nalazi.

4.1.2. Neto potisak mlaznog motora

Neki zrakoplovni mlazni motori mogu se koristiti na više tipova zrakoplova, zbog čega ukupni proizvedeni potisak ovisi i o motoru i o gondoli u koju je ugrađen. Rezultat toga je upotreba izraza statički potisak (eng. *Static Thrust, Uninstalled Engine Thrust*) i neto potisak (eng. *Net Thrust, Installed Engine Thrust*). Neto potisak je potisak koji proizvede motor ugrađen u gondolu, odnosno sila reakcije koja se javlja u osloncu motora.

Izraz za potisak može se napisati kao:

$$F_T = \dot{m}_0 * v_9 - \dot{m}_0 * v_0 \quad (11)$$

Tada je lako uočiti izraz za neto potisak F_T (eng. *Installed Engine Thrust*):

$$F_T = F_S - F_D \quad (12)$$

Izraz F_S [N] predstavlja statički potisak koji se dobije pri brzini $v_0 = 0$, odnosno kada ne postoji kretanje zrakoplova ili je motor postavljen na ispitni stol. F_D [N] predstavlja otpor ugrađenog motora koji se javlja zbog pojave viskoznihih sila tijekom strujanja i pritiska koji djeluje na oplatu motora (eng. *Ram Drag*).

4.1.3. Potisak optočnog mlaznog motora

Efikasnost mlaznih motora može se poboljšati tako da se dio snage iz turbine iskoristi da pogoni ventilator koji se nalazi ispred motora. Ventilator, zbog svojeg promjera, povećava maseni protok uz smanjivanje brzine toka zraka za stvaranje određenog potiska. S druge strane, što je manja brzina ispušnih plinova, manji je potisak koji motor stvara. Dakle, u optočnim (ventilatorskim) mlaznim motorima struja zraka se dijeli na dvije struje koje se nazivaju primarna ili topla i sekundarna ili hladna struja zraka. Odnos

masenih protoka primarne \dot{m}_h i sekundarne struje zraka \dot{m}_c naziva se stupanj optočnosti (eng. *Bypass Ratio*), a definira se kao:

$$BPR = \frac{\dot{m}_c}{\dot{m}_h} \quad (13)$$

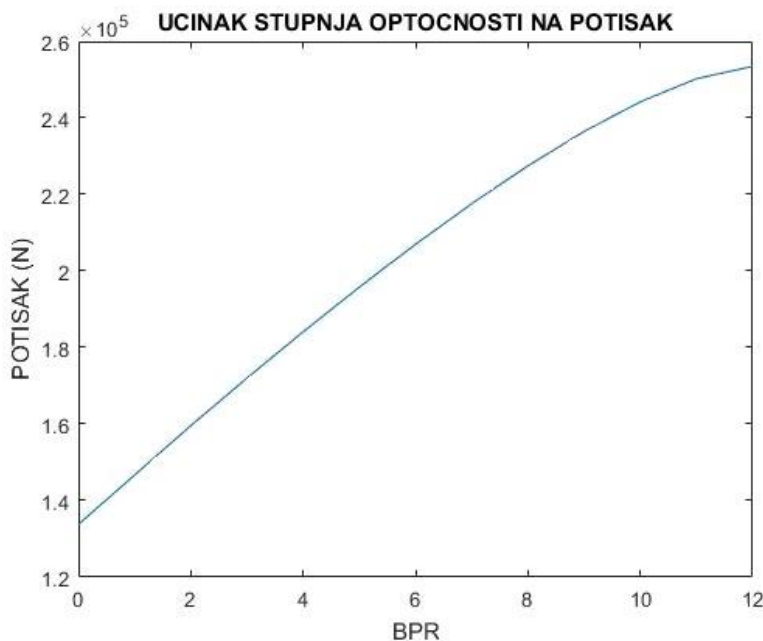
Formula (9) proširena za vrijednosti dvije struje zraka u optočnom motoru glasi:

$$F_T = \dot{m}_c * v_{19} + \dot{m}_h * v_9 - v_0 * (\dot{m}_c + \dot{m}_h) + (p_{19} - p_0) * A_2 + (p_9 - p_0) * A_9 \quad (14)$$

gdje je:

- $v_{19}[m/s]$ – brzina struje zraka na izlazu iz mlaznika ventilatora

Proširena formula pokazuje da i brzina strujanja i površina presjeka motora imaju utjecaj na potisak. Na slici 12. prikazan je utjecaj povećanja stupnja optočnosti na neto potisak mlaznog motora.



Slika 12. Utjecaj povećanja stupnja optočnosti na potisak

Budući da je povećanje masenog protoka kroz ventilator puno veće od povećanja protoka kroz jezgru, veći stupanj optočnosti imati će veći učinak na ukupni potisak.

4.1.4. Specifični potisak optočnog mlaznog motora

Specifični potisak mlaznog motora definira se kao:

$$F_{sp} = \frac{F_T}{\dot{m}_0} \quad (15)$$

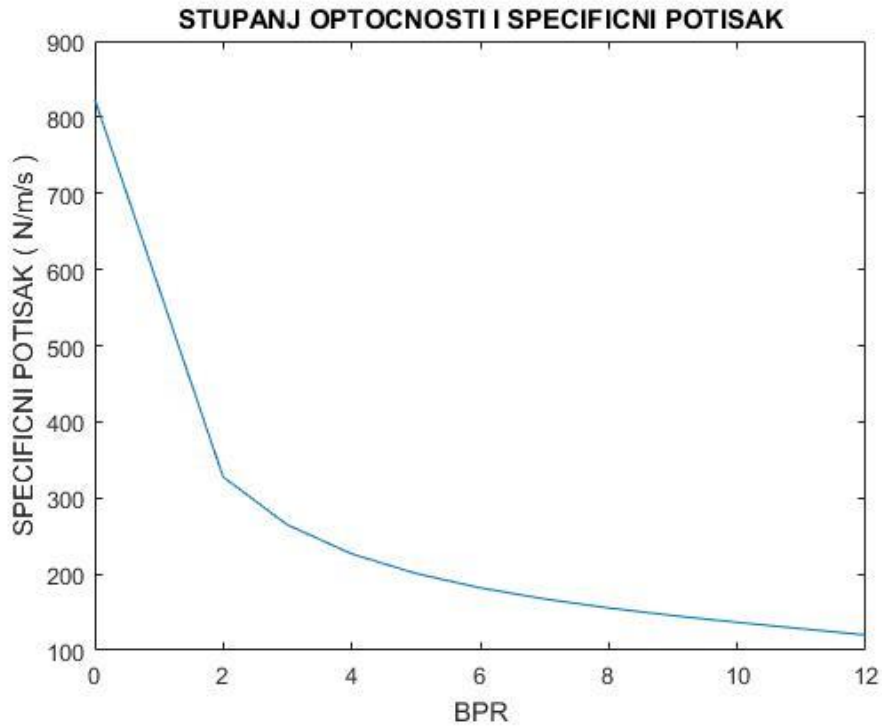
gdje je:

- F_{sp} [N] – specifična sila potiska

Specifični potisak mlaznog motora još je jedan od pokazatelja iskoristivosti rada motora. Motori s visokim specifičnim potiskom proizvode veću silu potiska za istu količinu masenog protoka kroz motor. Podatak o specifičnom potisku motora može okvirno dati podatak koliko je “velik” mlazni motor. Može se uočiti da motori s visokim stupnjem optočnost imaju manji specifični potisak, zbog velikog protoka zraka kroz motor. Ova karakteristika smanjuje buku mlaznih motora i poboljšava specifičnu potrošnju goriva [8]. Zbog velikog stupnja optočnosti mlazni motori imaju relativno veliki promjer s obzirom na potisak koji proizvode. S druge strane, gledajući mlazne motore vojne primjene, može se uočiti da mlazni motori s malim stupnjem optočnosti imaju veliki specifični potisak. Razlog tome je što se teži smanjenju promjera motora, da bi se mogao ugraditi u trup vojnog zrakoplova stvarajući što manji otpor u letu. Budući da je potisak funkcija razlike u brzinama ulazne struje zraka i izlazne struje zraka, specifični potisak se može formulirati kao:

$$F_{sp} = (1 + f) * (v_9 - v_0) \quad (16)$$

U formuli (16) f predstavlja omjer goriva i zraka u mlaznom motoru. Na slici 14. prikazan je pad specifičnog potiska s povećanjem stupnja optočnosti.



Slika 13. Specifični potisak u funkciji stupnja optočnosti

Porast povećanja stupnja optočnosti uzrokuje veliki maseni protok kroz presjek motora, što za posljedicu ima smanjenje specifičnog potiska, no za relativno male brzine leta putničkih i transportnih zrakoplova, ovaj učinak povećanja stupnja optočnosti je pozitivan.

4.2. Utjecaj stupnja optočnosti na potrošnju goriva mlaznog motora

Potrošnja goriva mlaznih motora izražava se kao specifična potrošnja goriva po jedinici potiska (eng. *Thrust Specific Fuel Consumption*) TSFC:

$$TSFC = \frac{\dot{m}_f}{F_T} [kg/Ns] \quad (17)$$

U formuli (17) \dot{m}_f [kg/s] predstavlja maseni protok goriva.

U mlaznom motoru je omjer goriva i zraka jednak:

$$f = \frac{\dot{m}_f}{\dot{m}_0} \quad (18)$$

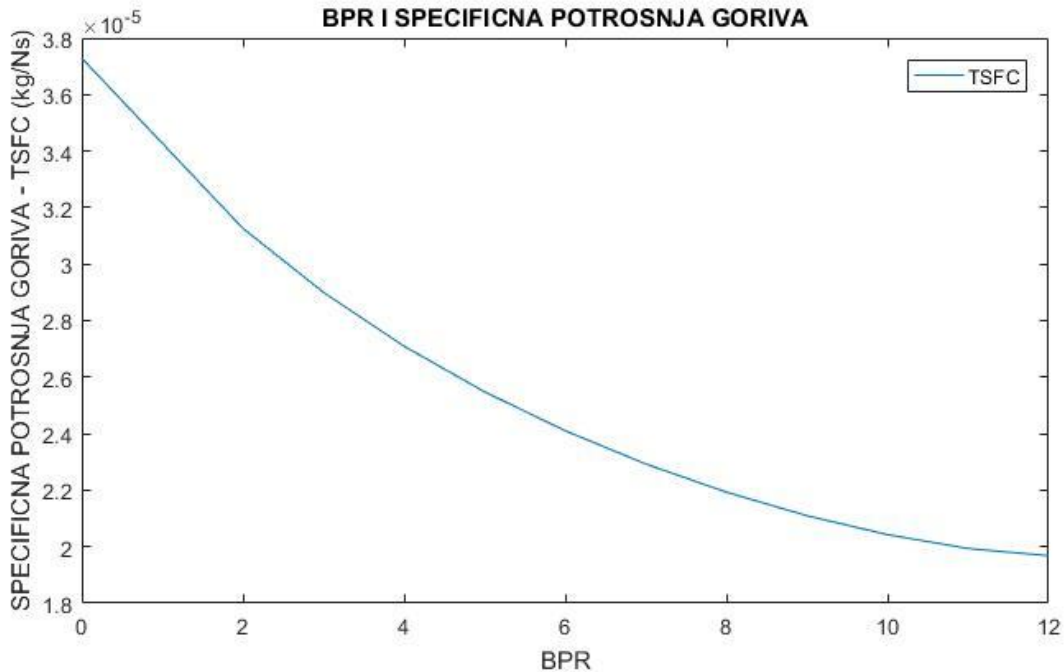
Kako bi odredili utjecaj optočnog mlaznog motora na specifičnu potrošnju goriva, potrebno je zamisliti jezgru mlaznog motora (kompresor, komoru izgaranja i turbinu) konstantnih performansi (omjer masenih protoka goriva i zraka, temperatura ispušnih plinova itd.) na koju se dodaju ventilatori raznih veličina (mijenjanje stupnja optočnosti). Za slučaj optočnog mlaznog motora moramo uzeti u obzir da se gorivo troši samo u jezgri motora, odnosno, potrebno je korigirati formulu za specifičnu potrošnju goriva. Maseni protok goriva optočnog mlaznog motora je:

$$\dot{m}_{f_{optočni}} = f * \dot{m}_h \quad (19)$$

odnosno, vrijedi:

$$\dot{m}_{f_{optočni}} = TSFC * F_T \quad (20)$$

Iz jednadžbe je vidljivo da povećanjem stupnja optočnosti, odnosno ukupnog potiska pada specifična potrošnja goriva (slika 15.).



Slika 14. Specifična potrošnja goriva u vezi sa stupnjem optočnosti

Kao što je već napomenuto, potisak mlaznog motora bit će najveći kada je brzina leta zrakoplova jednaka nuli i pri malim brzinama leta, što zauzvrat uzrokuje najmanju specifičnu potrošnju goriva. Pri većim brzinama leta, iznad $Ma=0.8$, otpor ugrađenog motora (eng. *Ram Drag*) uzrokuje smanjenje specifične potrošnje goriva zbog malog stupnja povećanja tlaka ventilatora i velikog stupnja optočnosti, odnosno pada potiska [9].

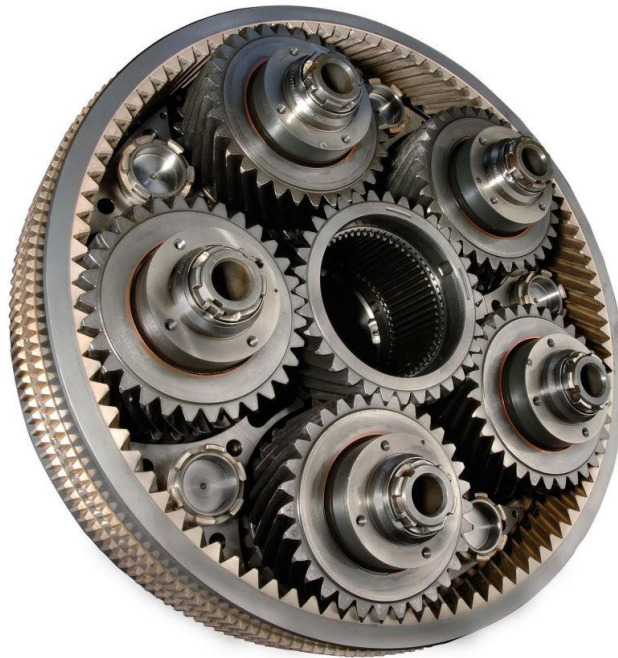
Smanjenjem potrošnje goriva optočnog mlaznog motora smanjuju se i štetni plinovi, od kojih najštetniji utjecaj ima ugljični dioksid (CO_2). Ostale štetne tvari su ugljični monoksid, sumporovi spojevi i olovo. Smanjenje štetnih plinova posljedica je i pravilnog i potpunog izgaranja goriva u komori izgaranja.

5. Mogući pravci razvoja optočnog mlaznog motora

5.1. Zahtjevi za dizajn ventilatora

Predviđanja za razvoj optočnog mlaznog motora u budućnosti vrlo su optimistična. Rolls Royce je u svojoj seriji optočnih mlaznih motora Trent uveo trovratilni sustav kompresora i turbina, što postaje model za daljnji razvoj te serije optočnih mlaznih motora. S druge strane, Pratt & Whitney uvode reduktor brzine vrtnje ventilatora, na kojem zasnivaju svoj razvoj optočnog mlaznog motora. Promjer ventilatora najvećih optočnih mlaznih motora prelazi 3 metra, a potisak koji proizvode prelazi 430 000 N po motoru [10].

Lopatice ventilatora izrađuju se od kompozitnih materijala, što im smanjuje masu i povećava izdržljivost. U budućnosti se očekuje daljnje povećanje promjera ventilatora radi povećanja masenog protoka zraka kroz motor. Ugrađivanje reduktora u optočne mlazne motore (eng. *Geared Turbofan*) još nije toliko rašireno, iako pokazuje velike prednosti. Na slici 15. prikazan je reduktor brzine vrtnje ventilatora motora PW1000G.



Slika 15. Reduktor brzine vrtnje ventilatora motora PW1000G [11].

Smanjenjem brzine vrtnje ventilatora izbjegavaju se nepovoljni utjecaji i smanjenje iskoristivosti ventilatora. Manja brzina vrtnje ventilatora znači i da će se vrhovi ventilatora kretati manjom brzinom što uzrokuje smanjenje buke koju proizvodi. Bitan faktor u dizajniranju ventilatora velikog promjera je udar ptice, a budući da je ventilator prvi sklop motora na koji ptica nailazi, njegova uloga je da zaštiti ostatak motora od štete. Predviđa se i implementacija ventilatora promjenjivog koraka, što će dodatno povećati performanse motora i smanjiti buku.

5.2. Zahtjevi za dizajn kompresora, komore izgaranja i turbine

Kompresori i turbine optočnih mlaznih motora imat će 3 stupnja, čime se održava veliki stupanj povećanja tlaka u kompresoru uz primjenu ventilatora velikih dimenzija. Dvostruka prstenasta komora izgaranja pokazala je izvrsne rezultate pri malim i velikim opterećenjima mlaznih motora u smislu boljeg izgaranja goriva, smanjene potrošnje goriva i manje količine štetnih ispušnih plinova. Novi materijali omogućuju duži životni vijek dijelova komore izgaranja i turbine. Razvoj tehnologije hlađenja turbinskih lopatica omogućuje vrlo visoke temperature na ulazu u turbinu. Tehnologija hlađenja filmom danas je najefikasnija metoda hlađenja te se očekuje njen daljnji razvoj i primjena [12].

5.3. Smanjenje buke optočnih mlaznih motora

Sa sve strožim zahtjevima zrakoplovnih vlasti teži se smanjenju buke koju proizvode zrakoplovi. Glavni izvor buke zrakoplova su njegovi motori. Najveći doprinos buci imaju ventilator mlaznog motora i struja zraka koja izlazi iz jezgre motora. S većom brzinom ispušnih plinova mlaznog motora povećava se njegova buka zbog miješanja ispušnih plinova u atmosferi iza zrakoplova. Ako brzina ispušnih plinova dosegne lokalnu brzinu zvuka, stvaraju se udarni valovi koji također pridonose buci motora. Riješenje ovom problemu smanjivanje brzine ispušnih plinova, što se može postići miješanjem sporije sekundarne struje zraka s primarnom strujom zraka u mlazniku motora. Novi motori imaju novi dizajn mlaznika motora u svrhu smanjenja buke. Razvijaju se i novi materijali od kojih će biti izrađene oplata motora koje također smanjuju proizvedenu buku motora [13].

5.4 Propfan motori

Propfan motor je turbomlazni motor koji ima dva ventilatora koji rotiraju u suprotnim smjerovima i nisu obloženi kućištem motora. Na slici 16. prikazan je motor GE36 u fazi testiranja na zrakoplovu MD80.



Slika 16. GE36 propfan motor u fazi testiranja na zrakoplovu MD80 [14]

Propfan mlazni motori ili motori s otvorenim ventilatorom testiraju se od 70-ih godina prošlog stoljeća. Prednosti ovog tipa motora slične su prednostima motora s visokim stupnjem optočnosti, ali uz mogućnost još većeg povećanja masenog protoka kroz ventilator. Gen2A Propfan motor je u najnovijim istraživanjima pokazao 26% manju potrošnju goriva od ekvivalentnog optoćnog mlaznog motora CFM56-7B, čak i na brzinama leta većima od $Ma=0.8$ [14]. Jedini problem motora s otvorenim ventilatorom je velika razina buke.

5.5. Ostale mogućnosti razvoja

Trenutno se testiraju mlazni motori s adaptivnim ciklusom (eng. *Adaptive Cycle Engine*). Ovi mlazni motori imaju mogućnost mijenjanja masenog protoka kroz motor koji omogućuje još efikasniju eksploataciju tijekom krstarenja, ali i davanje maksimalnog potiska tijekom režima uzlijetanja i penjanja do visine krstarenja. General Electrics predviđa da će ovaj tip motora imati 25% manju potrošnju goriva što će zrakoplovima

omogućiti 35% veći dolet. Iako se ovi motori razvijaju u vojne svrhe, moguća je njihova primjena i na civilnim zrakoplovima [15]. Postoje i predviđanja koja uključuju integraciju električnih pogonskih sustava u mlazne motore kako bi se dodatno smanjilo, ako ne i potpuno izostavilo, korištenje fosilnih goriva.

6. Zaključak

Od početaka implementacije mlaznog motora u zrakoplovstvu, teži se njegovu unapređenju u smislu smanjenja mase i potrošnje goriva, povećanja potiska, iskoristivosti i životnog vijeka. Mlazni motor s visokim stupnjem optočnosti bio je revolucija koja je započela novi smjer razvoja mlaznih zrakoplova. Pojavom širokotrupnih zrakoplova prijevoz zrakom značajno napreduje iz godine u godinu s ciljem smanjenja troškova letenja i zrakoplovnih emisija. Zajedno s napretkom svih aspekata zrakoplovstva, konstantno se razvija i mlazni motor.

Princip rada optočnog mlaznog motora dobro je poznat, kao i ideje za njegovo unapređenje. Materijali od kojih su izrađene pojedine komponente mlaznog motora, za sad, ne mogu podnijeti naprezanja i temperature kojima bi se ciklus rada mlaznog motora približio idealnom termodinamičkom ciklusu. Tehnologija izrade dijelova mlaznih motora zaostaje za razvojem pogonskih sustava koji se baziraju na visokoj iskoristivosti ciklusa rada i samim time čine ograničavajući faktor za daljnji razvoj optočnog mlaznog motora.

Glavne prednosti optočnog mlaznog motora su što za veći stupanj optočnosti raste potisak mlaznog motora, a smanjuje se specifična potrošnja goriva i specifični potisak. Navedene prednosti optočnog mlaznog motora za posljedicu imaju smanjenje ukupnih operativnih troškova, zagađenja okoliša emisijom štetnih plinova i buke i povećanje konkurentnosti na tržištu.

Sve stroži zahtjevi i regulative i sve veće cijene zrakoplovnog goriva, daljnji razvoj mlaznog motora predstavlja ne samo izazov, nego i obavezu inženjerima i znanstvenicima tog područja koji su do sada postigli nezapamćen napredak.

Daljnji razvoj optočnog mlaznog motora predstavlja veliki izazov proizvođačima pogonskih sustava, kao i nove tehnologije izrade materijala koje ne prate dinamiku razvoja. Može se zaključiti da će budući razvoj mlaznih motora biti značajno određen sve strožom zrakoplovnom regulativom, zahtjevima operatera i sve većom cijenom goriva.

Literatura

- [1] Bazijanac, Ernest: Zrakoplovni mlazni motori, autorizirana predavanja, FPZ, Zagreb, 2009
- [2] Training Manual CFM56-B Basic Engine, CTC-063, Level 3, CFMI, prosinac 2000.
- [3] Kesić, Petar: Osnove aerodinamike, FSB, Zagreb, 2003.
- [4] Jeppesen, Powerplant, JAA ATPL Training Edition 2, Atlantic Flight Training Ltd., 2007.
- [5] Ballal, Zelina: Progress in Aero Engine Technology (1939-2003.), Journal of Aircraft Vol. 41, veljača 2004.
- [6] Mattingly, D. Jack: Elements of Gas Turbine Propulsion, McGraw-Hill Book Co., Singapur, 1996
- [7] Walsh P.P., Fletcher P.: Gas Turbine Performance, second edition, Blackwell Science Ltd, 2004.
- [8] <https://www.grc.nasa.gov/www/k-12/airplane/specth.html>, kolovoz 2017.
- [9] Salmon, Robert: Aircraft High Bypass Fan Engine Performance, U.S. Department of Transportation, ožujak 1994.
- [10] An Ultra-High Bypass Ratio Turbofan Engine for the Future, American Institute of Aeronautics and Astronautics, rujan 2014.
- [11] <https://theflyingengineer.files.wordpress.com/2013/07>, kolovoz 2017.
- [12] Dyson T., Bogard D., Piggush J. Kohli A.: Overall Effectiveness for a Film Cooled Turbine Blade Leading Edge With Varying Hole Pitch, The American Society of Mechanical Engineers, travanj 2012.
- [13] The Jet Engine, Rolls-Royce plc, 5th edition, Derby, 1996.

[14] FAA CLEEN (Continuous Lower Energy, Emissions and Noise) Program: Open Rotor Engine Aeroacoustic Technology Final Report, Federal Aviation Administration, svibanj 2013.

[15] <https://www.geaviation.com/military/engines/ge-adaptive-cycle-engine>, kolovoz 2017.

Popis slika

Slika 1. Presjek mlaznog motora CFM56-B [2]	4
Slika 2. Nosivi okviri i ležajevi motora CFM56-B [2]	5
Slika 3. Modularni koncept motora CFM56-B [2]	5
Slika 4. Rast stupnja povećanja tlaka mlaznih motora [5]	6
Slika 5. Osovine pomoćnih uređaja motora CFM56-B [2].....	8
Slika 6. Sustav pomoćnih uređaja motora CFM56-B [2].....	9
Slika 7. Označavanje karakterističnih presjeka optočinog mlaznih motora [6].....	10
Slika 8. Idealan termodinamički ciklus turbomlaznog motora u P,v i T,s dijagramu	11
Slika 9. Razvoj toplinske iskoristivosti mlaznih motora [5].....	12
Slika 10. Propulzivna iskoristivost raznih tipova turbo motora [12]	14
Slika 11. Kontrolna površina mlaznog motora [6].....	15
Slika 12. Utjecaj povećanja stupnja optočnosti na potisak	18
Slika 13. Specifični potisak u funkciji stupnja optočnosti	20
Slika 14. Specifična potrošnja goriva u vezi sa stupnjem optočnosti.....	22
Slika 15. Reduktor brzine vrtnje ventilatora motora PW1000G [11].....	23
Slika 16. GE36 propfan motor u fazi testiranja na zrakoplovu MD80 [14].....	25

Popis tablica

Tablica 1. Karakteristike motora CFM56-B, izvor [2]	3
-----------------------------------------------------------	---

Popis oznaka

\dot{m}_f (kg/s) - maseni protok goriva

π - stupanj povećanja tlaka

κ - izentropska konstanta (omjer specifičnih toplina)

T (K) – temperatura

s - entropija

η – efikasnost

W (J) - rad

c_p – specifična toplina pri konstantnom tlaku

v (m/s)- brzina

v_0 (m/s) – brzina nadolazeće struje zraka

v_9 (m/s) – brzina ispušnih plinova

A_0 (m^2) – površina uvodnika

A_9 (m^2) – površina mlaznika

p_0 (Pa) – tlak okoline

p_9 (Pa) – tlak na izlazu iz mlaznika motora

\dot{m}_0 (kg/s) – maseni protok zraka kroz motor.

F_T (N) - sila potiska

F_S (N) - statički potisak

F_D (N) - sila otpora u motoru

I (kgm/s^2) – impulsni protok

\dot{m}_c (kg/s) - maseni protok sekundarne struje zraka u optočnom motoru

\dot{m}_h (kg/s) - maseni protok primarne struje zraka u optočnom motoru

v_c (m/s) – brzina izlaznih plinova sekundarne struje zraka

v_h (m/s)- brzina ispušnih plinova primarne struje zraka

p_c (Pa) - tlak iza ventilatora

A_f (m²) - površina ventilatora

A_h (m²) - površina jezgre motora

Ma - Machov broj

Dodatak

Za grafički prikaz parametara na slikama 13., 14. i 15. koristio se softver MATLAB.

```
M0 = 0.88; % machov broj nadolazece struje zraka
gc = 32.2 ; % odnos lbf i lbm
R = 287; % plinska konstanta
g = 1.4; % izentropska konstanta
rec = 0.96; % divergencija usisa
T0 = 233; % temperatura slobodne struje zraka (K)
P0 = 15; % tlak slobodne struje zraka (kPa)
a0 = sqrt(g*R*T0); % m/s
Pt0 = P0 * (1+((g-1)/2)*M0^2)^(g/(g-1)); % (lbf/m2)
Tt0 = T0 * (1+((g-1)/2)*M0^2); % R
mft0 = sqrt(g)*M0*(1+((g-1)/2)*M0^2)^-((g+1)/(2*(g-1)));
f = 0.0307; %odnos goriva i zraka

% vrijednosti stupnja optocnosti
bpr = [0, 2, 3, 4, 5, 6, 7, 8, 9, 10, 11, 12];
sz = length(bpr);

n = 0;

%
for j = bpr;
BPR = j;
mjezgra = 162.5; % maseni protok kroz jezgru motora (konstanta) (kg/s)
mvent = BPR*mjezgra; % maseni protok zraka kroz ventilator
mukupno = mvent + mjezgra; % ukupni maseni protok kroz motor

    pivent = 1.6; % stupanj povecanja tlaka ventilatora
    Pt13 = Pt2*pivent; %
    Pt19 = Pt13*.95; %gubici u ventilatoru
    tau_r = Tt0/T0;
    tau_fan = pivent^((g-1)/g);
    Tt13 = Tt2*tau_fan; %
    V19_a0_fan = sqrt((2/(g-1))*((tau_r*tau_fan)-1));
    P19 = Pt19/((1+(g-1)/2)^(g/(g-1)));
    M19 = (((Pt19/P19)^((g-1)/g))-1)/((g-1)/2);
    T19 = Tt13/((Pt19/P19)^((g-1)/g));
    a19 = sqrt(g*R*T19);
    V19 = a19*M19;

    tau_a = 8; %termicki limit (T0*8 odnosno 233K*8 odgovara temperaturi
1800K)
    Tt4 = (cpc*T0*tau_a)/cpt;
mjezgragorivo = mjezgra*(1+f); % This is the core air flow and fuel flow
mgorivo = f*mjezgra;

    eta_m = .95; % mehanicka efikasnost turbine
    eta_t = .85; % efikasnost protoka turbine
```

```

Tt5 = Tt4 - ((cpc*(Tt3-Tt2) + BPR*cpc*(Tt13-Tt2))/((1+f)*cpt*eta_m));
Pt5 = Pt4*((Tt5/Tt4)^(g_t/(eta_t*(g_t-1))));

Pt9 = Pt5; % nema gubitaka tlaka u mlazniku
Tt9 = Tt5; % nema gubitaka topline u mlazniku
P9 = P0; % idealna ekspanzija plina
M9 = sqrt((((Pt9/P9)^((g-1)/g))-1)*(2/(g-1)));
T9 = Tt9/(1+(g-1)/2*M9^2);
mdot9 =mjezgragorivo;
V9 = M9*sqrt(g*R*T9);
V9_a0_core = V9/a0;

%specificni potisak motora
Ftspec = (a0/(1+BPR))*(V9_a0_core - M0+BPR*(V19_a0_fan - M0)); % N/m/s

%neto potisak motora (ukupni)
Ftneto = (Ftspec * mukupno); %Newtons or kg(m/s^2)

%specificna potrosnja goriva
tsfc = mgorivo / Ftneto; % kg/N/s

% dijagrami
n=n+1;
Bprpovecanje(1,n) = BPR;
UkupniPotisak(1,n) = Ftneto;
TSFC(1,n) = tsfc;
Spec_Thrust(1,n) = Ftspec;

end

if n == sz
figure
plot(Bprpovecanje, UkupniPotisak)
title('UCINAK STUPNJA OPTOCNOSTI NA POTISAK')
ylabel('POTISAK (N)')
xlabel('BPR')

figure
plot(Bprpovecanje, TSFC)
title('BPR I SPECIFICNA POTROSNJA GORIVA')
legend('TSFC')
xlabel('BPR')
ylabel('SPECIFICNA POTROSNJA GORIVA - TSFC (kg/Ns)')

figure
plot (BPR_Plot, Spec_Thrust)
title('STUPANJ OPTOCNOSTI I SPECIFICNI POTISAK')
xlabel('BPR')
ylabel('SPECIFICNI POTISAK ( N/m/s )')
end

```


Sveučilište u Zagrebu
Fakultet prometnih znanosti
Vukelićeva 4, 10000 Zagreb

IZJAVA O AKADEMSKOJ ČESTITOSTI I SUGLASNOST

Izjavljujem i svojim potpisom potvrđujem da je **završni rad** isključivo rezultat mog vlastitog rada koji se temelji na mojim istraživanjima i oslanja se na objavljenu literaturu, a što pokazuju korištene bilješke i bibliografija. Izjavljujem da ni jedan dio rada nije napisan na nedozvoljen način, odnosno da je prepisan iz necitiranog rada, te da nijedan dio rada ne krši bilo čija autorska prava. Izjavljujem, također, da nijedan dio rada nije iskorišten za bilo koji drugi rad u bilo kojoj drugoj visokoškolskoj, znanstvenoj ili obrazovnoj ustanovi.

Svojim potpisom potvrđujem i dajem suglasnost za javnu objavu **završnog rada** pod naslovom **Određivanje utjecaja stupnja optočnosti na performanse mlaznog motora**, na mrežnim stranicama i repozitoriju Fakulteta prometnih znanosti, Digitalnom akademskom repozitoriju (DAR) pri Nacionalnoj i sveučilišnoj knjižnici u Zagrebu.

Student/ica:

U Zagrebu, 06.09.2017.

