

# Proračun potrebne količine ulja za podmazivanje zrakoplovnog klipnog motora

---

Širić, Ante

Undergraduate thesis / Završni rad

2017

*Degree Grantor / Ustanova koja je dodijelila akademski / stručni stupanj:* **University of Zagreb, Faculty of Transport and Traffic Sciences / Sveučilište u Zagrebu, Fakultet prometnih znanosti**

*Permanent link / Trajna poveznica:* <https://urn.nsk.hr/urn:nbn:hr:119:213620>

*Rights / Prava:* [In copyright](#)/[Zaštićeno autorskim pravom.](#)

*Download date / Datum preuzimanja:* **2024-07-24**



*Repository / Repozitorij:*

[Faculty of Transport and Traffic Sciences - Institutional Repository](#)



**SVEUČILIŠTE U ZAGREBU**  
**FAKULTET PROMETNIH ZNANOSTI**

**Ante Širić**

**PRORAČUN POTREBNE KOLIČINE ULJA ZA PODMAZIVANJE**  
**ZRAKOPLOVNOG KLIPNOG MOTORA**

**ZAVRŠNI RAD**

**Zagreb, 2017.**

Sveučilište u Zagrebu  
Fakultete prometnih znanosti

## **ZAVRŠNI RAD**

### **PRORAČUN POTREBNE KOLIČINE ULJA ZA PODMAZIVANJE ZRAKOPLOVNOG KLIPNOG MOTORA**

### **CALCULATION OF REQUIRED OIL QUANTITY IN AIRCRAFT PISTON ENGINE**

Mentor: Doc. dr. sc. Anita Domitrović

Student: Ante Širić

JMBAG: 0135239621

Zagreb, rujan 2017.

**SVEUČILIŠTE U ZAGREBU**  
**FAKULTET PROMETNIH ZNANOSTI**  
ODBOR ZA ZAVRŠNI RAD

Zagreb, 24. travnja 2017.

Zavod: **Zavod za aeronautiku**  
Predmet: **Zrakoplovni pogonski sustavi I**

## ZAVRŠNI ZADATAK br. 4325

Pristupnik: **Ante Širić (0135239621)**  
Studij: **Aeronautika**  
Smjer: **Pilot**  
Usmjerenje: **Vojni pilot**

Zadatak: **Proračun potrebne količine ulja za podmazivanje zrakoplovnog klipnog motora**

### Opis zadatka:

Navesti tehničko eksploatacijske karakteristike zrakoplovnih klipnih motora. Ukratko opisati konstrukciju i sustave zrakoplovnog klipnog motora Lycoming AEIO-360-A1B6 na zrakoplovu ZLIN 242. Detaljnije prikazati sustav za podmazivanje, izvedba sustava i dijelova sustava te instrumente za indikaciju rada sustava. Dati model za izračun potrebne količine ulja za podmazivanje. Izračunati potrebnu količinu ulja za motor Lycoming AEIO-360-A1B6 na zrakoplovu ZLIN 242 i usporediti s podacima o količini ulja iz priručnika za letenje. Prema iskustvenim podacima iz eksploatacije i održavanja zrakoplova ZLIN 242, komentirati potrošnju ulja i intervale zamjene ulja.

Zadatak uručen pristupniku: 28. travnja 2017.

Mentor:

Predsjednik povjerenstva za  
završni ispit:

---

doc. dr. sc. Anita Domitrović



## SAŽETAK

U radu se navode tehničko eksploatacijske karakteristike zrakoplovnih klipnih motora. Ukratko je opisana konstrukcija i sustavi zrakoplovnog klipnog motora Lycoming AEIO-360-A1B6 na zrakoplovnu Zlin 242L. Detaljnije je prikazan sustav za podmazivanje, izvedba sustava i dijelovi sustava te instrumenti za indikaciju rada sustava. Napravljen je izračun potrebne količine ulja za motor Lycoming AEIO-360-A1B6 na zrakoplovu ZLIN 242L te su rezultati proračuna uspoređeni sa podacima o količini ulja iz priručnika za letenje. Komentirana je potrošnja ulja i intervali zamjene ulja.

KLJUČNE RIJEČI: Lycoming AEIO-360-A1B6, sustav za podmazivanje, količina ulja

## SUMMARY:

In this thesis technical and operational characteristics of aircraft piston engines are described. The Lycoming AEIO-360-A1B6 aircraft piston engines on the ZLIN 242L airplane are briefly described. The lubrication system, system performance and system components, and system operating instructions are more detailed described. The calculation of the required amount of oil for the Lycoming AEIO-360-A1B6 engine on the ZLIN 242L aircraft was calculated and result of this calculation was compared with the oil volume data from the flight manual. Oil and oil change intervals are commented.

KEY WORDS: Lycoming AEIO-360-A1B6, lubrication system, oil quantity

## Sadržaj

1. UVOD .....	7
2. TEHNIČKO EKSPLOATACIJSKE KARAKTERISTIKE ZRAKOPLOVA.....	8
ZLIN 242 L .....	8
2.1 Opis i namjena zrakoplova ZLIN 242L.....	8
2.2 Dimenzije i kategorijska ograničenja zrakoplova .....	8
2.3 Operativna ograničenja zrakoplova.....	9
3. KONSTRUKCIJA I SUSTAVI ZRAKOPLOVNIH KLIPNIH MOTORA NA PRIMJERU MOTORA LYCOMING AEIO-360-A1B6 NA ZRAKOPLOVU ZLIN 242 .....	11
3.1 Konstrukcija i sustavi motora Lycoming AEIO-360-A1B6 .....	11
3.2 Pogonski sustav zrakoplova ZLIN 242L .....	12
3.2.1 Motor i sustavi.....	12
3.2.2 Propeler .....	15
4. OPIS SUSTAVA ZA PODMAZIVANJE, IZVEDBA SUSTAVA I DIJELOVA SUSTAVA, INSTRUMENTI ZA INDIKACIJU RADA SUSTAVA .....	16
4.1 Sustav za podmazivanje .....	16
4.1.1 Sustav za podmazivanje .....	16
4.1.2 Instrumenti za indicaciju sustava za podmazivanje .....	16
4.2 Glavni dijelovi uljnog sustava .....	17
4.3 Princip rada sustava za podmazivanje.....	20
4.4 Razlike kod normalnog rada i rada pri leđnom letu zrakoplova.....	21
5. PRORAČUN ZA ODREĐIVANJE KOLIČINE ULJA.....	24
5.1 Proračun potrebnog protoka ulja za podmazivanje .....	24
5.1.1 Potrebni protok ulja za podmazivanje.....	25
5.2 Pumpa za ulje .....	26
5.3 Količina ulja u karteru.....	27
5.4 Izračun količine ulja za motor Lycoming AEIO-360-A1B6 na zrakoplovu ZLIN 242 i usporedba s podacima o količini ulja iz priručnika za letenje .....	28
7. ZAKLJUČAK.....	31
Popis slika: .....	32
Popis tablica: .....	33
LITERATURA.....	34

## 1. UVOD

Za siguran i neometan rad bilo kojeg motora s unutarnjim izgaranjem potrebno je kvalitetno podmazivanje motornih dijelova uljem. Usporedno s razvojem i usavršavanjem motora javljali su se i novi zahtjevi u pogledu motornih ulja kako bi motori mogli razvijati sve veće snage, podnositi veća opterećenja uz više temperature te imati što dulje intervale zamjene ulja. U početku su se za podmazivanje motora koristila mineralna ulja, a danas se uz njih koriste i moderna sintetička ulja koja ispunjavaju kriterije najtežih uvjeta rada. Da bi zrakoplovni klipni motor mogao funkcionirati, motorno ulje mora ispunjavati pet osnovnih zadaća: podmazivanje, odvođenje topline, održavanje kompresije, zaštitu od korozije i održavanje čistoće motora.

U ovom radu analizira se potrebna količina ulja za podmazivanje zrakoplovnog klipnog motora Lycoming AEIO-360-A1B6 na zrakoplovu ZLIN 242L koji je u vlasništvu Hrvatskog ratnog zrakoplovstva (HRZ).

Rad se sastoji od sedam poglavlja, uključujući Uvod i Zaključak. Nakon Uvoda, u drugom poglavlju opisuju se tehničko eksploatacijske karakteristike zrakoplovnih klipnih motora. U trećem poglavlju „Konstrukcija i sustavi zrakoplovnih klipnih motora na primjeru motora Lycoming AEIO-360-A1B6 na zrakoplovu ZLIN 242“ su opisani konstrukcija i sustavi navedenog klipnog motora. U četvrtom poglavlju je dan opis sustava za podmazivanja, izvedba sustava i dijelovi sustava te instrumenti za indukciju rada sustava. Proračun za određivanje količine ulja u zrakoplovnom klipnom motoru je obrađen u petom poglavlju te je izračunata potrebna količina ulja za motor Lycoming AEIO-360-A1B6. U zadnjem, šestom poglavlju, iznosi se zaključak cjelokupne analize.



## 2. TEHNIČKO EKSPLOATACIJSKE KARAKTERISTIKE ZRAKOPLOVA

### ZLIN 242 L

#### 2.1 Opis i namjena zrakoplova ZLIN 242L

Zrakoplov ZLIN 242L se koristi za osnovnu i naprednu obuku pilota, akrobatske letove i akrobatsku obuku, te za vuču jedrilica i natpisa (transparenata). "Vrlo je prikladan za selekciju i obuku pilota-kadeta do najviše razine i za uvođenje studenata u temelje vojnih zračnih manevara, kao što su osnovni akrobatski manevri i kovit. ZLIN 242 L je dizajniran za osnovnu i naprednu letačku obuku kako danju, tako i noću te po vizualnim i instrumentalnim uvjetima letenja u civilnim i vojnim letačkim školama." <sup>1</sup>

Zrakoplov ZLIN 242L je niskokrilac, metalne konstrukcije koja je izvedena mješovito (cjevasto-ljuskasta), a podvozje je neuvlačivo, tipa tricikl. Zrakoplov ZLIN 242L je prikazan na slici broj 1.



Slika 1. Zrakoplov ZLIN 242L<sup>2</sup>

#### 2.2 Dimenzije i kategorijska ograničenja zrakoplova

Duljina zrakoplova ZLIN 242L je 6,94 m, raspon krila iznosi 9,34 m, a visina 2,95 m. Površina krila zrakoplova iznosi 13,86 m<sup>2</sup>. Udaljenost između nosnog i glavnih kotača iznosi 1,755m dok razmak između glavnih kotača iznosi 2,33m. Dimenzije zrakoplova su vidljive na slici 2.

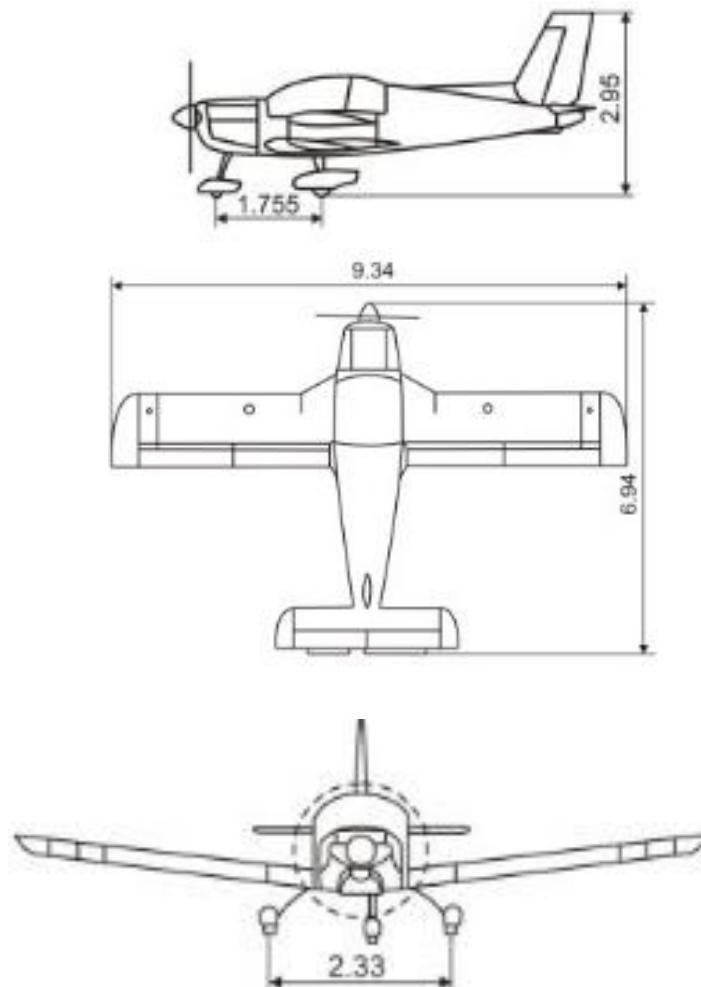
<sup>1</sup> Flight Manual of the Z-242L Aircraft

<sup>2</sup> [https://planewatcher.com/details.php?image\\_id=5963](https://planewatcher.com/details.php?image_id=5963)

Masa praznog zrakoplova iznosi 760 kg, a mase za izvršenje leta su podijeljene u tri kategorije kao što je prikazano u tablici 1.

Tablica 1. Kategorijska ograničenja zrakoplova Z242L<sup>3</sup>

NORMAL	UTILITY	AEROBATICS
1050 kg	1020 kg	970 kg



Slika 2. Dimenzije zrakoplova ZLIN 242L<sup>4</sup>

### 2.3 Operativna ograničenja zrakoplova

U Tablici 2. prikazana su operativna ograničenja zrakoplova ZLIN 242L.

<sup>3</sup> Flight Manual of the Z-242L Aircraft

<sup>4</sup> Temeljno i akrobatsko letenje ZLIN 242L (interaktivni CD)

Tablica 2. Operativna ograničenja zrakoplova<sup>5</sup>

Instrumenti	Jedinica	Minimum	Maksimum	Žuto područje	Zeleno područje
Pokazivač brzine vrtnje	RPM	600	2700	-	600-2700
Pokazivač tlaka punjenja	Inch. Hg	-	-	-	15-29
Pokazivač temperature ulja	°C	-	118	0-60	60-118
Pokazivač temperature glave cilindra	°F	-	500	400-500	200-400
Pokazivač tlaka goriva	kPa	96	310	-	96-310
Pokazivač tlaka ulja	kPa	172	690	172-414 631-690	414-621
Instrumenti	Mjerne jedinice	Granična vrijednost		Područje upozorenja	Područje normalnog rada

U tablici broj 3. prikazan je odnos snage, brzine i potrošnje goriva. Kao što je vidljivo u tablici najveća potrošnja se ostvaruje pri maksimalnoj snazi i maksimalnoj brzini vrtnje, dok potrošnja goriva opada s smanjenjem snage i brzine vrtnje.

Tablica 3. Odnos snage, brzine i potrošnje goriva<sup>6</sup>

Postavljena snaga	Snaga	Brzina	Potrošnja goriva
	HP	RPM	l/h
Maksimalna kontinuirana	200	2700	61.0
Krstareća (75% MC)	150	2450	46.5
Krstareća (65% MC)	130	2305	36.0

<sup>5</sup> Flight Manual of the Z-242L Aircraft

<sup>6</sup> Flight Manual of the Z-242L Aircraft

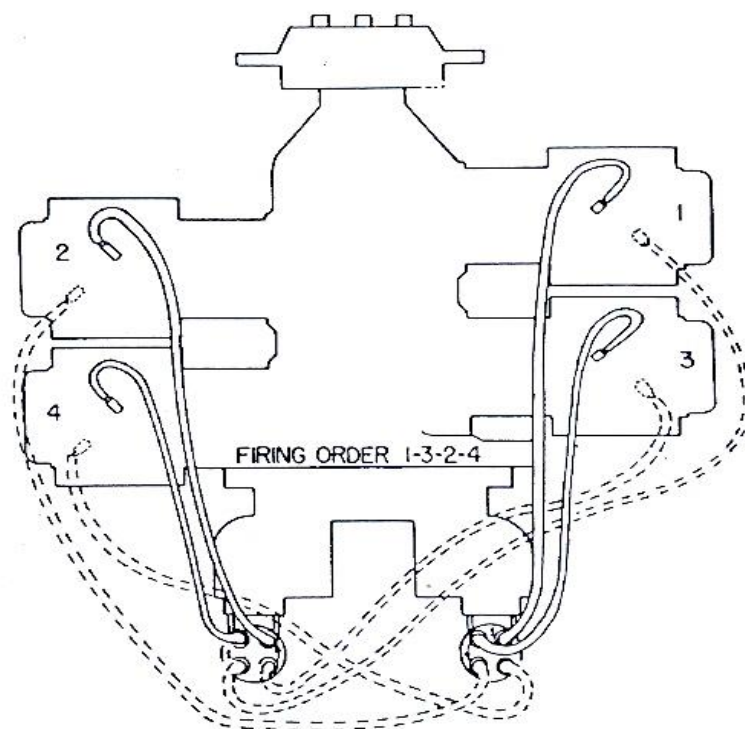
### 3. KONSTRUKCIJA I SUSTAVI ZRAKOPLOVNIH KLIPNIH MOTORA NA PRIMJERU MOTORA LYCOMING AEIO-360-A1B6 NA ZRAKOPLOVU ZLIN 242

#### 3.1 Konstrukcija i sustavi motora Lycoming AEIO-360-A1B6

“Motori s unutarnjim izgaranjem su motori kod kojih gorivo izgara u radnom prostoru koji služi i za pretvaranje kemijske energije goriva u toplinsku energiju, a potom iz toplinske energije u mehanički rad.”<sup>7</sup>

Zrakoplovni motor Lycoming AEIO-360-A1B6 je četverotaktni, četvrocilindrični, boxer motor, hlađen zrakom. Gorivo koje se koristi je Avgas 100LL . Motor Lycoming koristi sintetičko ulje. Kao što je već ranije navedeno zrakoplov ZLIN 242 L se koristi za akrobatsko letenje i može izvesti leđni let u trajanju od jedan minute.

Zrakoplovni motor Lycoming ima 4 cilindra koja se pale sljedećim redom 1 – 3 – 2 – 4.(slika 3.)



Slika 3. Shema motora Lycoming AEIO-360-A1B6<sup>8</sup>

U nastavku se opisuju glavni dijelovi i sustavi motora Lycoming AEIO-260-A1B6.

<sup>7</sup> Bazijanac, E.: Zrakoplovni klipni motori, Sveučilište u Zagrebu, Fakultet prometnih znanosti, Zagreb, 2005

<sup>8</sup> Temeljno i akrobatsko letenje ZLIN 242L (interaktivni CD)

U karтеру ili donjem dijelu kućišta motora smješteni su glavni ležajevi te koljenasto vratilo, a također, služi za sakupljanje i odvođenje ulja u poseban za to predviđen tank.

Blok motora je dio motora koji se proteže od kartera do glave motora. U njemu se nalaze cilindri motora.

Klip je dio motora koji oslobođenu energiju ekspanzije prenosi na klipnjaču i koljenasto vratilo.

Klipnjača je spojni element između klipa i koljenastog vratila. Klipnjača svojim radom sudjeluje u pretvorbi pravocrtnog gibanja klipa u okretno gibanje radilice.

Koljenasto vratilo ili radilica služi da energiju koju je klip predao klipnjači, a potom klipnjača koljenastom vratilu, prenese na izlazno vratilo, koje dalje predaje tu energiju za pogon propelera.

Cilindarska košuljica je izrađena od legure otporne na visoke temperature, koja je umetnuta u blok motora. Njezina je uloga prihvaćati toplinu nastalu izgaranjem te ju preko rashladne tekućine prenositi u okolinu, a također, prihvaćati sile koje se razvijaju prilikom izgaranja i gibanja klipa.

Ventili su najčešće smješteni u glavi cilindra, tj. na vrhu cilindra. Najčešća je izvedba od po dva ventila po cilindru, kod četverotaktnog motora, jedan je usisni i jedan ispušni.

Brizgaljka goriva je uređaj koji služi da u određenom trenutku procesa gorivo ubrizga u obliku finih čestica i rasprši ga radi samozapaljenja smjese goriva i zraka. Gorivo se ubrizgava u usisnu granu motora, prije usisnog ventila.

Bregasto vratilo je vratilo koje svojim brijegovima omogućava otvaranje usisnih, odnosno ispušnih ventila. Pogoni se koljenastim vratilom preko zupčaničkog pogona.

## 3.2 Pogonski sustav zrakoplova ZLIN 242L

### 3.2.1 Motor i sustavi

#### a) Sustav dovoda zraka

Zrakoplovni motor Lycoming AEIO-360-AQB6 ima otvor za dovod zraka na donjem prednjem dijelu nosa, slika 4. " Mnogi dijelovi motora su toplinski jako opterećeni, što utječe na njihov vijek trajanja, jer velike temperature mogu uzrokovati njihovo oštećenje."<sup>9</sup> Toplinsko opterećenje motora veće je kad izgara veća količina goriva, većim brzinama vrtnje pri većem stupnju punjenja. Međutim ni pretjerano hlađenje motora nije dobro. Hlađenje može uzrokovati gubitak energije, koja se oslobađa izgaranjem goriva, što rezultira većom potrošnjom goriva, pretjerano hlađenje uzrokuje i sniženje temperature ispod optimalne što

---

<sup>9</sup> Jeras D.: Klipni motori – uređaji, Školska knjiga Zagreb 1991.

uzrokuje trošenje dijelova motora. Za regulaciju hlađenja motora na zrakoplovu ZLIN 242L koriste se takozvane škrge.



Slika 4. Usisni otvori na prednjem dijelu nosa zrakoplova<sup>10</sup>

#### b) Sustav za podmazivanje

“Unutar klipnih motora međusobno kreće se velik broj dijelova, često pod djelovanjem velikih sila, i velikim relativnim brzinama. Trenje koje se tada pojavljuje uzrokuje:

- gubitak rada
- ubrzano trošenje dijelova
- zagrijavanje dijelova

Da bi se smanjilo trenje koje nastaje među dijelovima pri njihovu međusobnom kretanju i tako poboljšala mehanička korisnost te spriječilo prekomjerno zagrijavanje dijelova i osigurao njihov duži vijek trajanja, potrebno je motore opskrbiti posebnim uređajem za podmazivanje<sup>11</sup>

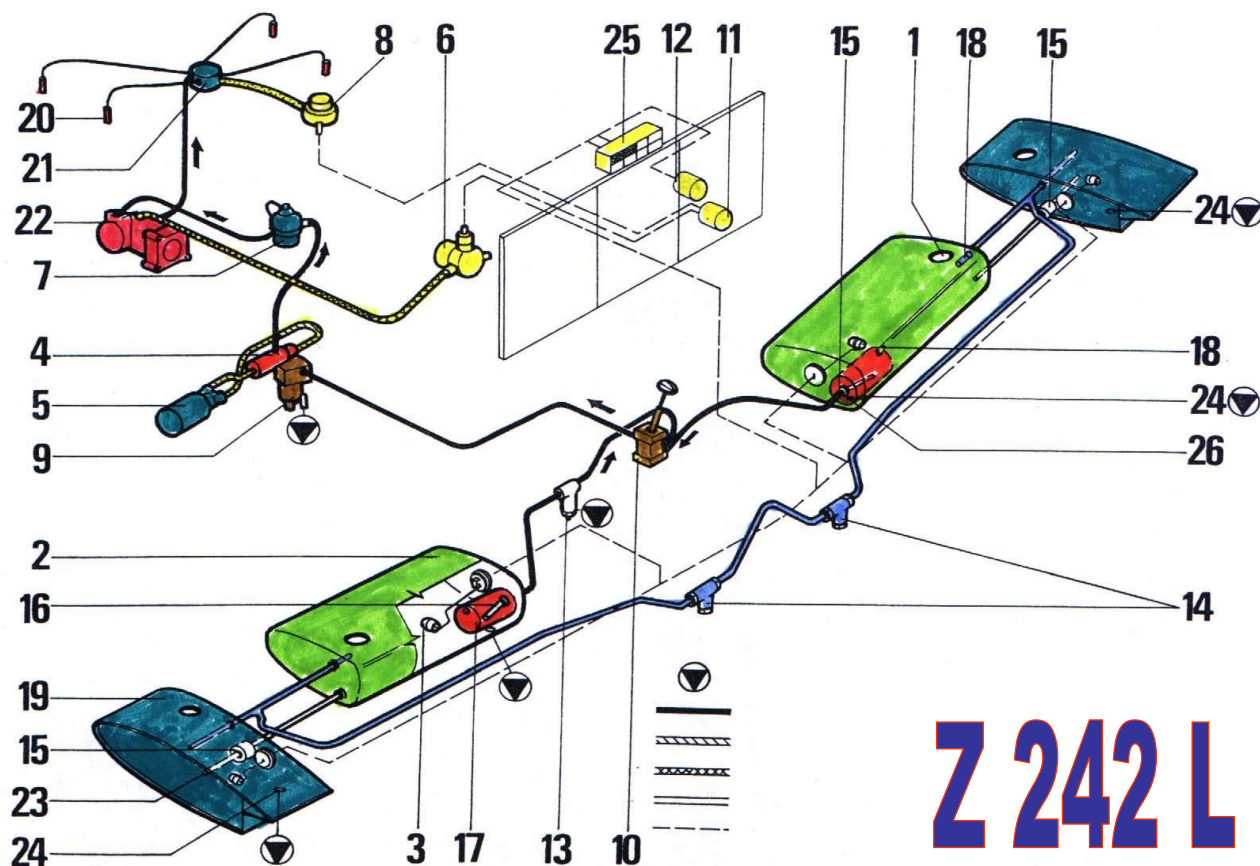
Obzirom da je glavna teza ovog rada vezana uz sustav za podmazivanje i izračun potrebne količine ulja, u četvrtom poglavlju rada dan je detaljan opis sustava za podmazivanje.

<sup>10</sup> Temeljno i akrobatsko letenje ZLIN 242L (interaktivni CD)

<sup>11</sup> Jeras D.: Klipni motori – uređaji, Školska knjiga Zagreb 1991.

### c) Sustav za napajanje gorivom

Glavni dijelovi sustava napajanja gorivom kod zrakoplovnog klipnog motora Lycoming AEIO-360-A1B6 su: gorive pumpe, injektori, injektorske komore, razdjelnik goriva (distributer), brizgaljke te davači i pokazivači.<sup>12</sup> Na slici 5. je prikazan put goriva od spremnika do cilindra.



Slika 5. Put goriva od spremnika do cilindra<sup>13</sup>

### d) Anti-gravitacijski sustav

Zrakoplov ZLIN 242L ima anti-gravitacijski sustav goriva i ulja koji koristi ubrizgavanje goriva. U položaju zrakoplova "na leđa" rasplinjač više ne može mjeriti gorivo, i tada se plovak pomiče i sprječava daljnju opskrbu gorivom. Uređaj za ubrizgavanje goriva koji

<sup>12</sup> Operator's manual – Textron Lycoming, Aircraft Engines

<sup>13</sup> Temeljno i akrobatsko letenje ZLIN 242L (interaktivni CD)

ne ovisi o položaju zrakoplova mjeri protok zraka i mjeri odgovarajući omjer goriva za svaki cilindar.<sup>14</sup> Time se postiže konstantan protok goriva i mješavine zraka.

Akrobatski zrakoplovi koji imaju spremnike goriva u krilima koriste mali "spremnik zaglavlja" koji je povezan sa spremnicima goriva u krilima. U normalnom letu, gorivo se dovodi do "spremnika zaglavlja" preko usisne pumpe za gorivo. Kada se zrakoplov postavi u položaj "na leđa" spremnik zaglavlja se nalazi iznad motora i zbog gravitacije gorivo iz "spremnika zaglavlja" dolazi do gorive pumpe. Kontrolni ventil sprječava povratak goriva nazad u spremnik kada se zrakoplov postavi u normalan položaj.<sup>15</sup>

Motor Lycomin AEIO-360-A1B6 pohranjuje ulje interno u spremnik na dnu kućišta radilice i osigurava da je ulje dostupno u bilo kojem položaju zrakoplova. Ventil s dvije čelične kugle odvojene oprugom povezan je s vrhom i dnom motora i ulje podmazuje dijelove motora ovisno o djelovanju gravitacije.

#### e) Električni sustav

Električni sustav zrakoplova je jedno žični (+pol). Nazivni istosmjerni napon je 28 V. Glavni izvor energije je alternator snage 1600 W. Dodatni izvor električne energije je baterija kapaciteta 19 Ah. Svi električni sustavi i oprema zaštićeni su prekidačima (osiguračima).

#### 3.2.2 Propeler

Pogonski sustav zrakoplova čini motor Lycoming AEIO-360-A1B6, koji razvija snagu od 149 kW (200 HP) pri 2700 RPM-a i trokraki metalni geometrijski uvijeni propeler promjenjivog koraka, proizvođača *Hartzell* promjera 2330 mm.

---

<sup>14</sup> <https://www.lycoming.com/content/oil-and-filter-change-recommendations>

<sup>15</sup> <https://www.lycoming.com/content/oil-and-your-engine>



## 4. OPIS SUSTAVA ZA PODMAZIVANJE, IZVEDBA SUSTAVA I DIJELOVA SUSTAVA, INSTRUMENTI ZA INDIKACIJU RADA SUSTAVA

### 4.1 Sustav za podmazivanje

Za podmazivanje klipnih motora koristi se ulje. Ulje za podmazivanje ulje se dovodi se do radnih dijelova motora kanalima i cijevima ili se ulje prska u unutrašnjost motora i tako podmazuje, dijelove motora i zupčastog prijenosa za pogon pomoćnih uređaja.

Motorno ulje mora smanjiti trenje i trošenje klipova, ležaja i drugih pokretljivih dijelova motora. Pored toga ima i sljedeće zadatke:

- poboljšava brtvljenje uljnog sustava i razvodnog sustava na površini dodira klipa i cilindra,
- pomaže hlađenju motora,
- sprječava koroziju,
- ispire dio nečistoća produkata izgaranja<sup>16</sup>.

#### 4.1.1 Sustav za podmazivanje

“Sustav podmazivanja je izveden tako da bi se smanjilo trenje koje nastaje među dijelovima pri njihovom međusobnom kretanju i tako poboljša mehanička korisnost, te spriječilo prekomjerno zagrijavanje dijelova i osigurao njihov duži vijek trajanja.”<sup>17</sup>

Sustav se sastoji od pumpe za ulje, zaobilaznog ventila, pročištača ulja (filtera) i hladnjaka ulja. Od glavnih ležaja koljenastog vratila ulje teče kroz provrte ka ležajevima klipnjače. U nekim motorima ulje teče kroz provrte u klipnjačama i ka klipnim vijcima. Međutim, obično klipne vijke i klizne površine cilindra podmazuje ulje koje dolazi iz ležaja na koljenastom vratilu. Ostatak ulja na stjenkama cilindra sastružu klipni uljni prsteni, tako da kaplje natrag u spremnik ulja.

#### 4.1.2 Instrumenti za indikaciju sustava za podmazivanje

Na slici 6. je prikazan instrument za kontrolu tlaka ulja i kontrolu temperature ulja. Vidljiva su radna ograničenja tlaka i temperature ulja. Radna temperatura ulja iznosi od 60 – 118 °C, a tlak ulja iznosi od 414 – 621 kPa kao što je prikazano u tablici 4. U slučaju nepravilnosti

---

<sup>16</sup> Jeras D.: Klipni motori – uređaji, Školska knjiga Zagreb 1991

<sup>17</sup> Jeras D.: Klipni motori – uređaji, Školska knjiga Zagreb 1991

u radu instrumenta ili uljnog sustava pojavljuje se crvena svjetlosna signalizacija na signalizacijskom panelu.<sup>18</sup>



Slika 6. Četverodijelni instrument<sup>19</sup>

Tablica 4. Panel svjetlosne signalizacije<sup>20</sup>

L. FUEL LOW LEVEL	R. FUEL LOW LEVEL	GENERATOR	EXT. POWER SOURCE
OIL PRESS. LOS	STALL WAR. INOPERATIVE	PITOT HEAT	STATIC HEAT

## 4.2 Glavni dijelovi uljnog sustava

Glavni dijelovi uljnog sustava su :

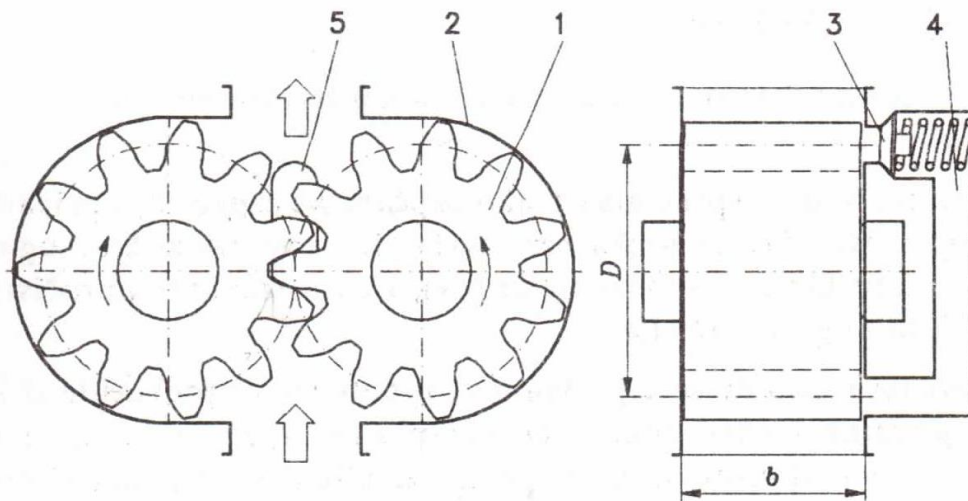
- a) Pumpa za ulje – omogućuje protok ulja za podmazivanje kroz motor. Kod zrakoplovnog motora Lycoming AEIO-360A1B6 koristi se zupčasta cilindrična pumpa za ulje (slika 7.) s

<sup>18</sup> Flight Manual of the Z-242L Aircraft

<sup>19</sup> Temeljno i akrobatsko letenje ZLIN 242L (interaktivni CD)

<sup>20</sup> Flight Manual of the Z-242L Aircraft

vanjsko ozubljenim zupčanicima koju pogoni bregasto vratilo. Smještena je u donjem dijelu kućišta motora da bi visina usisa bila što manja.<sup>21</sup>



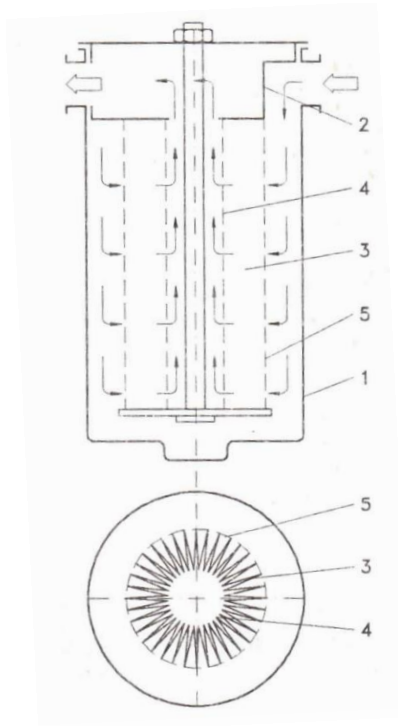
Slika 7. Zupčasta cilindrična pumpa<sup>22</sup>

- b) Filter ulja - se ugrađuje radi zadržavanja nečistoća u ulju, kao što su tvrdi produkti izgaranja, produkti trošenja dijelova, te prašina, veličine 5 do 10  $\mu\text{m}$  i više. Papirnati filter koji koristi motor Lycoming AEIO-360-A1B6 sastoji se od kućišta i poklopca, umetka od papira zaštićen perforiranim limom. Papir za pročišćenje savijen je u oblik harmonike, što povećava njegovu površinu a smanjuje brzinu ulja pri njegovom prolazu kroz papir. Pri korištenju umetaka od papira finoća pročišćenja iznosi otprilike 1 $\mu\text{m}$ , a umetke je potrebno zamijeniti nakon određenog vremena.<sup>23</sup> Papirnati filter ulja je prikazan na slici broj 8.

<sup>21</sup> Jeras D.: Klipni motori – uređaji, Školska knjiga Zagreb 1991.

<sup>22</sup> Jeras D.: Klipni motori – uređaji, Školska knjiga Zagreb 1991.

<sup>23</sup> Jeras D.: Klipni motori – uređaji, Školska knjiga Zagreb 1991.

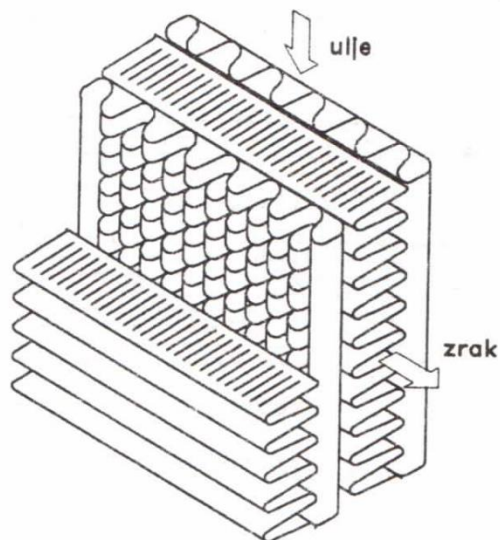


Slika 8. Papirnati filter ulja<sup>24</sup>

- c) Hladnjak ulja - tijekom rada motora ulje za podmazivanje znatno se zagrijava, pa je od njega potrebno odvesti toplinu  $\phi_u$ . Motor Lycoming AEIO-360-A1B6 koristi hladnjak ulje – zrak (slika 9.). Temperatura zraka u geografskom području i u vrijeme eksploatacije zrakoplova ZLIN 242 L prosječno iznosi  $T_z = 30$  do  $40$  °C. Takve temperature uvjetuju niže temperature ulja za podmazivanje  $T_u = 75$  do  $85$  °C. Zbog manjeg prijelaza topline na zrak u ovim se hladnjacima ugrađuju rebra kojima se povećava površina za hlađenje ulja.<sup>25</sup>

<sup>24</sup> Jeras D.: Klipni motori – uređaji, Školska knjiga Zagreb 1991.

<sup>25</sup> Jeras D.: Klipni motori – uređaji, Školska knjiga Zagreb 1991.



Slika 9. Hladnjak ulje - zrak<sup>26</sup>

- d) Zaobilazni ventil (*bypass valve*) – se nalazi između tlačne strane uljnog spremnika i uljnog ekrana. Omogućuje nefiltriranom ulju da zaobiđe zaslon i ulazi u motor kada je uljni filter začepljen ili tijekom hladnog pokretanja motora. Opterećenje opruge na zaobilaznom ventilu omogućuje da se ventil otvori prije nego što tlak ulja padne ispod radne temperature ili u slučaju hladnog zgrušavanja ulja pruža kraći put do zaslona. Pretpostavljeno je da je nepročišćeno ulje u motoru bolje nego na uopće nema podmazivanja.

### 4.3 Princip rada sustava za podmazivanje

Često je rečeno da redovite doze čistog, svježeg ulja pružaju manju cijenu održavanja motora koje vlasnik mora snositi. Lycoming Service Bulletin No. 480 iznosi sljedeće specifične preporuke za zamjene ulja u normalnim uvjetima rada:

- a) 50 - satni interval zamjene ulja i zamjena filtera za motor koji se koristi u sustavu za filtriranje ulja s punim protokom
- b) 25 – satni interval zamjene ulja i čišćenje zaslona za sve motore koji koriste sustav tlaka.

<sup>26</sup> Jeras D.: Klipni motori – uređaji, Školska knjiga Zagreb 1991.

Nastavljajući razmatrati odnos ulja i motora zrakoplova, primarna svrha ulja za podmazivanje je smanjiti trenje između pokretnih dijelova motora. Sljedeći zadatak je da ulje hladi motor, kako cirkulira kroz motor, ulje apsorbira toplinu. Klipovi i cilindri posebno ovise o ulju koje ih hladi. Ulje također pomaže pri stvaranju brtve između klipa i stjenke cilindra kako bi se spriječilo istjecanje plinova iz komore za izgaranje. Ulje pomaže smanjiti trošenje dijelova motora prikupljanjem stranih čestica i nošenjem ih u filter ulja gdje se uklanjaju.

Ulje se nalazi u spremniku ulja (karter) kod zrakoplovnog motora Lycoming AEIO-360-A1B6.

Kod mokrih motora kao što je Lycoming pumpa za ulje privlači ulje sa stražnje strane kroz usisni zaslon i šalje da na zaslon tlaka ulja.

Zaobilazni ventil (*bypass valve*) koji se nalazi između tlačne strane uljnog spremnika i uljnog ekrana. Omogućuje nefiltriranom ulju da zaobiđe zaslon i ulazi u motor kada je uljni filter začepljen ili tijekom hladnog pokretanja motora.

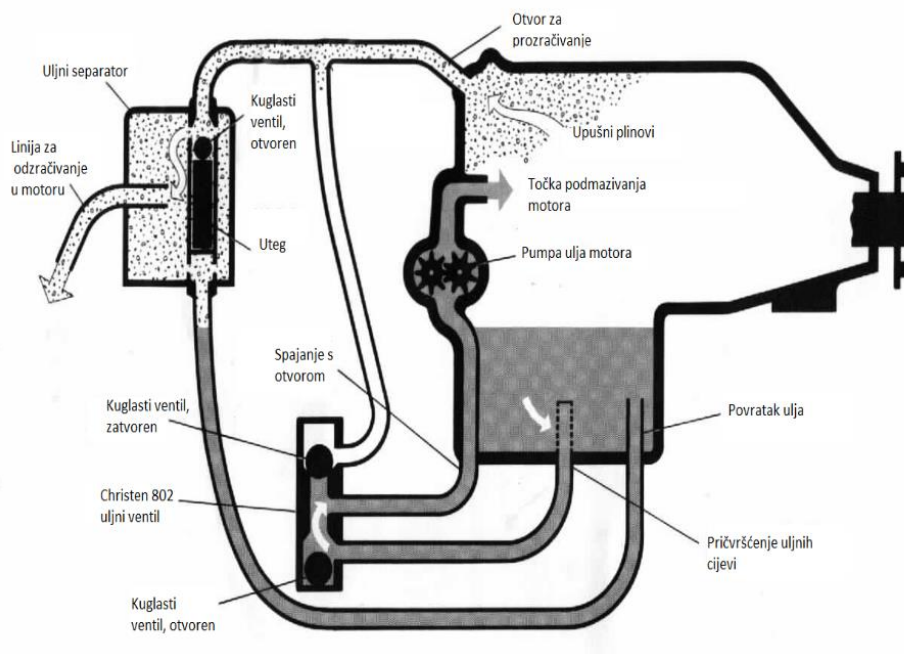
Većina sustava za ulje nude kao opcijski ili standardni termostatski prenosni ventil koji sadrži značajku za smanjenje tlaka za zaobilaženje hladnjaka u slučaju da je začepljen. Kao što ime implicira, ova jedinica regulira temperaturu ulja ili ga provodi kroz hladnjak ulja ako prelazi određenu temperaturu ili zaobilazi hladnjak ulja ako je temperatura ulja manja od normalne temperature. Nastavljajući svoju putanju, ulje se susreće sa ventilom za smanjenje tlaka. Potonji regulira tlak motornog ulja dozvoljavajući da se višak ulja vrati u šupljinu. Ulje nastavlja svoj put kroz provrte kroz cijeli sustav i na kraju se gravitacijom vraća u uljni spremnik te nastavlja cirkulaciju dok traje rad motora.

#### 4.4 Razlike kod normalnog rada i rada pri leđnom letu zrakoplova

Tijekom normalnog leta, kuglasti ventil na vrhu Christen 803 uljnog separatora je otvoren, dopuštajući plinovima iz kućišta radilice motora da se ispuste kroz otvor za odzračivanje i na vrhu uljnog separatora izlazeći van (slika 10.). Gornji kuglasti ventil uljnog separatora je zatvoren, a donji kuglasti ventil je otvoren. To dopušta da ulje protječe iz spremnika kroz Christen 810-S cjedilo koje je pričvršćeno na uljni ventil, a zatim na pumpu za ulje i tako se podmazuje motor. <sup>27</sup>

---

<sup>27</sup> <http://musclebiplane.org/image3/invert4.jpg>



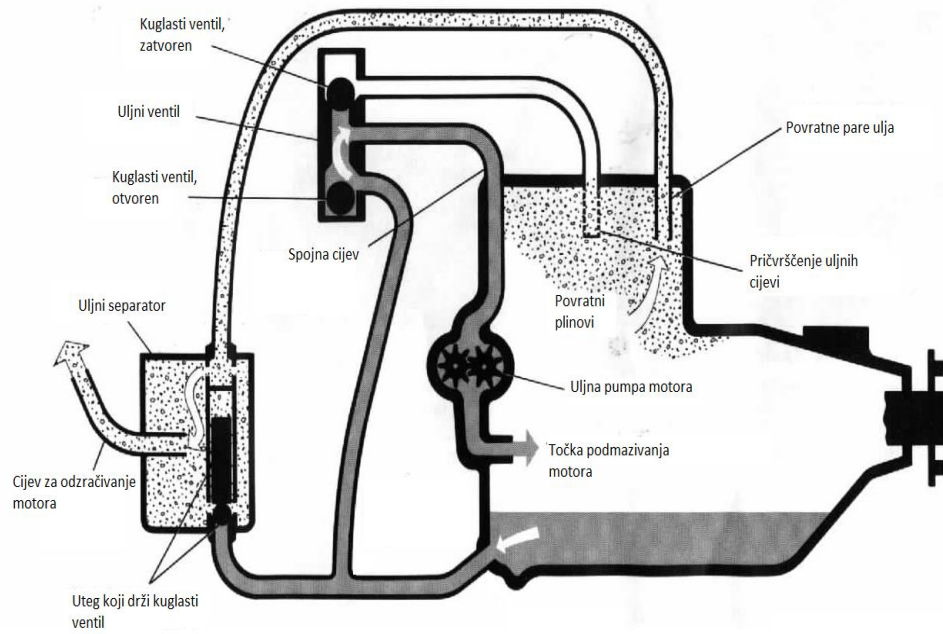
Slika 10. Blok shema normalnog rada motora<sup>28</sup>

Prilikom leta „na leđima“, kada je zrakoplov preokrenut ulje motora pada na vrh kućišta motora, kao što je prikazano na slici 11. Kuglasti ventil u separatoru ulja se zatvara, sprječavajući ispuštanje ulja preko vrha uljnog separatora. Plinove iz kućišta motora odvajaju se s dna na dno uljnog separatora i izlaze kroz liniju za odzračivanje u motoru. Gornji kuglasti ventil se otvara, a donji ventil se zatvara, to dopušta ulju da izađe iz otvora za odzračivanje do uljnog ventila, i zatim ide do pumpe za ulje i točke za podmazivanje motora.

Bilo koja količina ulja koja se ne uspije vrati u spremnik tijekom prelaska iz normalnog u leđni let i obratno kaplje nazad u uljni separator. To ulje se zatim vraća u spremnik sa dna uljnog separatora tijekom normalnog režima leta.<sup>29</sup>

<sup>28</sup> <http://musclebiplane.org/image3/invert4.jpg>

<sup>29</sup> <http://musclebiplane.org/image3/invert4.jpg>



Slika 11. Blok shema rada motora pri leđnom letu<sup>30</sup>

<sup>30</sup> <http://musclebiplane.org/image3/invert4.jpg>



## 5. PRORAČUN ZA ODREĐIVANJE KOLIČINE ULJA

### 5.1 Proračun potrebnog protoka ulja za podmazivanje

Količinu ulja kod zrakoplovnih motora je potrebno redovito kontrolirati. Nije dobro imati premalo, ali niti previše ulja u motoru.

Manjak ulja štetan je jer se mala količina više zagrijava od normalne količine, a kad u motoru ima znatno više ulja od maksimuma, dio ulja može ući u prostor za izgranje, te se mogu oštetiti dijelovi motora.

Redovita kontrola i mjerenje količine ulja imaju veliki utjecaj na vijek trajanja motora. Ulje je preporučljivo kontrolirati na ravnoj podlozi kada je motor ugašen. Potrebno je pričekati nekoliko minuta nakon što se motor ugasi kako bi se ulje iz svih dijelova motora vratilo u karter te se tek tada može izmjeriti stvarna količina ulja u motoru.

Prilikom ulijevanja ulja, ne smije se pretjerivati te je najbolje da razina ulja u motoru bude između oznaka "min" i "max". Kada u motoru postoji malo više ulja od oznake "max" to nije veliki razlog za brigu jer će se to ulje potrošiti za nekoliko sati rada motora. Međutim, kada se u motoru nalazni znatno veća količina ulja od "max", dio ulja iz kartera može ući u prostor za izgaranje i tu može doći do fizičkih oštećenja dijelova motora. S druge strane, kada je razina ulja ispod "min" pojavljuje se manjak ulja i to se prepoznaje po paljenju svjetlosne lampice tlaka ulja. Kao je već napomenuto, manjak ulja u motoru je štetan jer se mala količina ulja više zagrijava od normalne količine. Također, kada nema podmazivanja, razvijaju se ekstremno visoke temperature, te nastaje suho trenje koje izaziva taljenje metalnih dijelova motora.

Raznim istraživanjima i testovima utvrđeno je da za zrakoplovni motor Lycoming AEIO-360-A1B6 potrebna količina ulja iznosi od 4 do 8 l. Zrakoplovni tehničari tijekom pregleda motora održavaju razinu ulja od 6 - 7 l, jer se ispostavilo da s tom količinom motor postiže najbolje performanse.



Slika 12. Zrakoplovni motor Lycoming AEIO-360-A1B6<sup>31</sup>

<sup>31</sup> Temeljno i akrobatsko letenje ZLIN 242L (interaktivni CD)

Karter služi kao spremnik za ulje. Iz njega, preko filtera kroz usisnu cijev ulje usisava zupčanička pumpa. U kućište pumpe smješten je sigurnosni ventil koji omogućava pojavu prevelikog tlaka ulja u sustavu, te kroz povratnu ventil vraća ulje u usisnu cijev. Od zupčaničke pumpe ulje prolazi kroz hladnjak, a zatim u filter ulja. Iz filtera ulja ulje odlazi direktno u motor gdje se podmazuju pokretni dijelovi motora. Nakon optoka kroz motor, ulje se slijeva u kućište motora.

### 5.1.1 Potrebni protok ulja za podmazivanje

Potrebni protok ulja za podmazivanje računanjem njegovog istjecanja između ležaja, filtera i drugih elemenata, ne daje upotrebljive rezultate. Stoga je potrebniji protok ulja najlakše odrediti pomoću količine topline koja se njime dovodi.<sup>32</sup> Ova količina iznosi:

$$\phi_u = (0,015 \text{ do } 0,02)\phi_g \quad (1)$$

gdje je

$\phi_u$  ... količina topline koja se odvodi uljem

$\phi_g$  ... količina topline koja se dovodi gorivom

Ako se uzme u obzir efektivna iskoristivost motora  $\eta_e = 0,25 / 0,35$ ; količinu topline koja se odvodi uljem moguće je izraziti preko snage motora

$$\phi_u = (0,045 \div 0,075) P_e \quad (2)$$

Ako se pretpostave slijedeća svojstva ulja za podmazivanje:

$\rho_u = 850 \text{ kg/m}^3$  ... gustoća ulja za podmazivanje

$C_u = 2,1 \frac{\text{kJ}}{\text{kgK}}$  ... specifična toplota ulja za podmazivanje

$\Delta T_u = 10 \text{ do } 15 \text{ K}$  .. porast temperature ulja za podmazivanje

moguće je izračunati protok ulja

$$q_u = \frac{\phi_u}{\rho_u * C_u * \Delta T} \quad (3)$$

<sup>32</sup> Domitrović, Anita: Sustav podmazivanja Ottovog motora, Diplomski rad, Fakultet strojarstva i brodogradnje, Zagreb 1994

Zbog sigurnosti, pumpa za ulje dimenzionira se sa protokom ulja koji je od proračunskog protoka veći za 30 - 50 %. Uzme li se da je protok za 40 % veći od proračunskog, on će tada iznositi

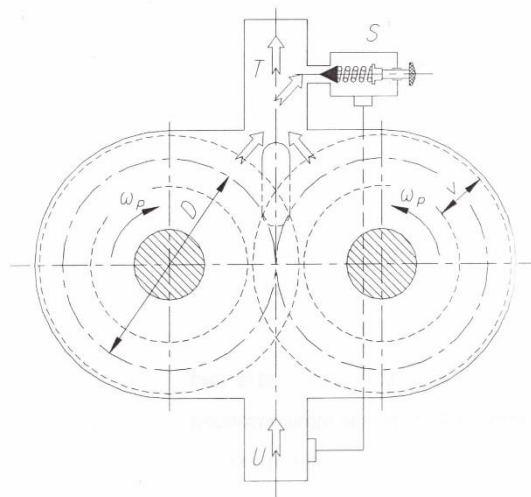
$$q_u = 1,4 * q_u \quad (4)$$

## 5.2 Pumpa za ulje

Pumpa za ulje je smještena u donjem dijelu kućišta motora kako bi visina usisa bila što manja. U ovaj motor ugrađena je zupčasta pumpa za ulje sa vanjskim ozubljem (slika 13.). Pumpa je pogonjena parom vijčanika prijenosnog omjera  $i = 1$ .<sup>33</sup>

Brzina vrtnje bregastog vratila računa se prema formuli (5).

$$n_b = \frac{n_{k.v.}}{2} \quad (5)$$



Slika 13. Zupčasta pumpa za ulje<sup>34</sup>

<sup>33</sup> Domitrović, Anita: Sustav podmazivanja Ottovog motora, Diplomski rad, Fakultet strojarstva i brodogradnje, Zagreb 1994

<sup>34</sup> Domitrović, Anita: Sustav podmazivanja Ottovog motora, Diplomski rad, Fakultet strojarstva i brodogradnje, Zagreb 1994

Do usisavanja ulja dolazi zbog stvaranja podtlaka u usisnoj strani pumpe koja je preko usisnog kanala i grubog pročištača uronjena u karter. Ulje puni prostor međuzublja pogonskog i gornjeg zupčanika, pa kako oni rotiraju, ulje se prenosi prema tlačnoj strani. Tlak ulja raste tako da je najniži kada se ulje nalazi u međuzublju, a najveći kada se pomakne i dođe do tlačne strane. Zračnost između površine zuba i kućišta u aksijalnom smjeru iznosi  $0,05 \div 0,22$  mm, a u radijalnom smjeru  $0,025 \div 0,27$  mm.

Protok ulja kroz pumpu

$$q_v = (D_v^2 - D_u^2) \frac{\pi}{4} b * n * \eta_v \left[ \frac{dm^3}{min} \right] \quad (6)$$

a broj okretaj pumpe iznosi

$$n_p = \frac{n_{kv}}{2} \quad (7)$$

Sigurnost protoka ulja kroz sustav

$$S = \frac{q_v}{q_u} \quad (8)$$

### 5.3 Količina ulja u karteru

Volumen ulja u karteru određen je zahtjevom da protok ulja kroz sustav u jednoj minuti bude  $4 \div 8$  puta veći od samog volumena ulja u karteru.<sup>35</sup>

$$q_v \geq (4 \div 8) V_{ka} \quad (9)$$

$q_v$  [ $dm^3/mm$ ] – protok ulja kroz sustav

$V_{ka}$  [ $dm^3$ ] – količina ulja u karteru

Količinu ulja u karteru dobije se preko formule

$$m_u = q_u * P_e * t \quad (10)$$

---

<sup>35</sup> Operator's manual – Textron Lycoming, Aircraft Engines

#### 5.4 Izračun količine ulja za motor Lycoming AEIO-360-A1B6 na zrakoplovu ZLIN 242 i usporedba s podacima o količini ulja iz priručnika za letenje

Prema formuli (1) određena je količina topline koja se odvodi uljem.

$$\phi_u = (0,015 \text{ do } 0,02)\phi_g \quad (1)$$

$$\phi_u = (0,045 \div 0,075) P_e \quad (2)$$

Ako se formula (2) uvrsti u formulu (3) može se izračunati protok ulja

$$q_u = \frac{\phi_u}{\rho_u * C_u * \Delta T} \quad (3)$$

$$q_u = \frac{(0,045 \text{ do } 0,075)P_e[W]}{850*2,1*10^3*15} \left[ \frac{m^3}{s} \right]$$

$$q_u = (1,68 \text{ do } 4,37) * 10^{-9} P_e$$

$$q_u = 4,3 * 10^{-9} P_e = 4,3 * 10^{-9} * 80 * 10^3$$

$$q_u = 344 * 10^{-6} m^3/s$$

$$q_u = 344 * 10^{-6} \frac{1000}{\frac{1}{3600}}$$

$$q_u = 1238,4 dm^3/h$$

Pomoću formule (4) izračunat je protok ulja uvećan za 40 % radi sigurnosnih razloga

$$q_u = 1,4 * q_u = 1,4 * 1,238,4 \quad (4)$$

$$q_u = 1733,76 \frac{dm^3}{h}$$

U (5) formuli je određen broj okretaja bregastog vratila.

$$n_b = \frac{n_{k.v.}}{2} = \frac{5500}{2} \quad (5)$$

$$n_b = 2750 \text{ o/min}$$

Protok ulja kroz pumpu izračunat je pomoću formule (6):

$$q_v = (D_v^2 - D_u^2) \frac{\pi}{4} b * n * \eta_w \left[ \frac{dm^3}{min} \right] \quad (6)$$

Na osnovu podataka preuzetih iz priručnika letenja može se izračunati protok ulja kroz pumpu

$$q_v = (0,33^2 - 0,21^2) \frac{\pi}{4} * 0,32 * 2750 * 0,85$$

$$q_v = 38,068 \text{ dm}^3/\text{min} \quad 2284,11 \text{ dm}^3/h$$

dok je u formuli (7) proračunat broj okretaja pumpe:

$$n_p = \frac{n_{kv}}{2} = \frac{5500}{2} \quad (7)$$

$$n_p = 2750 \text{ o/min} = 45,83 \text{ o/s}$$

Sigurnost protoka ulja kroz sustav prikazan je formulom (8)

$$S = \frac{q_v}{q_u} = \frac{2284,11}{1733,76} \quad (8)$$

$$S = 1,317$$

Volumen ulja u karteru određen je formulom (9)

$$q_v \geq (4 \div 8)V_{ka} \quad (9)$$

$$V_{ka} \leq \frac{q_v}{7} = \frac{38,068}{7}$$

$$V_{ka} \leq 5,4 \text{ dm}^3$$

Ako se količina od  $5 \text{ dm}^3$  uzme kao količina do gornje oznake na mjernom štapu, prema poznatim podacima za normalnu potrošnju ulja moguće je izračunati minimalnu količinu ulja u karteru ( $V_{ka_{min}}$ ).

Potrošnja ulja za podmazivanje kreće se od  $0,5 \div 2,0 \text{ g/kWh}$

Uz zadanu snagu od  $80 \text{ kW}$  i 10 sati rada

$$m_u = q_u * P_e * t \quad (10)$$

$$m_u = 1 * 80 * 10 = 800 \text{ g}$$

Pretpostavlja se da je će period nadopunjavanja ulja biti minimalno 15 h te se dobiva potrošnja ulja od:

$$\Delta m = 1 * 80 * 15 = 1200 \text{ g}$$

$$\Delta V = \frac{\Delta m}{\rho} = \frac{1,2}{850} = 1,4 * 10^{-3} \text{ m}^3 = 1,4 \text{ dm}^3$$

$$V_{ka_{min}} = 5 - 1,4 = 3,6 \text{ dm}^3$$

Prema priručniku zrakoplova ZLIN 242 L minimalna potrebna količina ulja iznosi 4 l, a izračunom za zrakoplovni motora Lycoming AEIO-360-A1B6 minimalna potrebna količina ulja iznosi 3,6 l.

## 7. ZAKLJUČAK

Razvojem i usavršavanjem zrakoplovnih klipnih motora došlo je do potrebe i za usavršavanjem motornih ulja. Kako bi se postigle najbolje performanse i produžio vijek trajanja zrakoplovnih motora sve se više pažnje posvećuje podmazivanju. Motorna ulja prvenstveno služe za smanjivanje trenja između pokretnih dijelova motora, ali doprinose čišćenju tih istih dijelova, odvođenu toplinu, brtvljenju dodirnih površina ulja i plinova u cilindru te zaštiti od korozije.

U ovom radu analiziran je sustav za podmazivanje zrakoplovnog motora Lycoming AEIO-360-A1B6. Izračunata je potrebna količina ulja za podmazivanje motora i uspoređena s iskustvenim podacima iz eksploatacije motora.

Izračunom potrebne količine ulja dokazano je da se rezultati dobiveni proračunom i ne podudaraju u potpunosti s podacima iz eksploatacije, ali ta odstupanja nemaju značajan utjecaj na rad motora odnosno zadane performanse motora prilikom eksploatacije.



## Popis slika:

Slika 1. Zrakoplov ZLIN 242L.....	8
Slika 2. Dimenzije zrakoplova ZLIN 242L .....	9
Slika 3. Shema motora Lycoming AEIO-360-A1B6.....	11
Slika 4. Usisni otvori na prednjem dijelu nosa zrakoplova .....	13
Slika 5. Put goriva od spremnika do cilindra.....	14
Slika 6. Četverodijelni instrument .....	17
Slika 7. Zupčasta cilindrična pumpa .....	18
Slika 8. Papirnati filter ulja.....	19
Slika 9. Hladnjak ulje - zrak.....	20
Slika 10. Blok shema normalnog rada motora .....	22
Slika 11. Blok shema rada motora pri leđnom letu.....	23
Slika 12. Zrakoplovni motor Lycoming AEIO-360-A1B6.....	24
Slika 13. Zupčasta pumpa za ulje.....	26

## Popis tablica:

Tablica 1. Kategorijska ograničenja zrakoplova ZLIN 242L .....	9
Tablica 2. Operativna ograničenja zrakoplova .....	10
Tablica 3. Odnos snage, brzine i potrošnje goriva.....	10
Tablica 4. Panel svjetlosne signalizacije.....	17

## LITERATURA

- [1] Jeras, D.: Klipni motori – uređaji, Školska knjiga Zagreb 1991.
- [2] Operator's manual – Textron Lycoming, Aircraft Engines
- [3] Domitrović, Anita: Sustav podmazivanja Ottovog motora, Diplomski rad, Fakultet strojarstva i brodogradnje, Zagreb 1994.
- [4] <https://www.lycoming.com/content/oil-and-filter-change-recommendations>, 31.08.2017
- [5] <https://www.lycoming.com/content/oil-and-your-engine>, 31.08.2017
- [6] Bazijanac, E.: Zrakoplovni klipni motori, Sveučilište u Zagrebu, Fakultet prometnih znanosti, Zagreb, 2005.
- [7] Flight Manual of the Z-242L Aircraft, edition 2., Moravan Aeroplanes, 2007
- [8] <https://www.ecos-psa.hr/motor-s-unutarnjim-izgaranjem/>, 31.08.2017

Sveučilište u Zagrebu

Fakultet prometnih znanosti

Vukelićeva 4, 10000 Zagreb

## IZJAVA O AKADEMSKOJ ČESTITOSTI I SUGLASNOSTI

Izjavljujem i svojim potpisom potvrđujem da je završni rad isključivo rezultat mog vlastitog rada koji se temelji na mojim istraživanjima i oslanja se na objavljenu literaturu, a što pokazuje korištenje bilješki i bibliografija. Izjavljujem da nijedan dio rada nije napisan na nedozvoljen način, odnosno da nije prepisan iz necitiranog rada, te da nijedan dio rada ne krši bilo čija autorska prava. Izjavljujem, također, da nijedan dio rada nije iskorišten za bilo koji drugi rad u bilo kojoj drugoj visokoškolskoj, znanstvenoj ili obrazovnoj ustanovi.

Svojim potpisom potvrđujem i dajem suglasnost za javnu objavu završnog rada pod naslovom Proračun potrebne količine ulja za podmazivanje zrakoplovnog klipnog motora, na mrežnim stranicama i repozitoriju Fakulteta prometnih znanosti, Digitalnom akademskom repozitoriju (DAR) pri Nacionalnoj i sveučilišnoj knjižnici u Zagrebu.

Student:

*Ante Širić*

---

U Zagrebu, 04.09.2017.