

Usporedba klipnih i električnih pogona malih zrakoplova

Jerković, Emil

Undergraduate thesis / Završni rad

2015

Degree Grantor / Ustanova koja je dodijelila akademski / stručni stupanj: **University of Zagreb, Faculty of Transport and Traffic Sciences / Sveučilište u Zagrebu, Fakultet prometnih znanosti**

Permanent link / Trajna poveznica: <https://urn.nsk.hr/urn:nbn:hr:119:942811>

Rights / Prava: [In copyright](#)/[Zaštićeno autorskim pravom.](#)

Download date / Datum preuzimanja: **2024-07-23**



Repository / Repozitorij:

[Faculty of Transport and Traffic Sciences -
Institutional Repository](#)



SVEUČILIŠTE U ZAGREBU
FAKULTET PROMETNIH ZNANOSTI

Emil Jerković

USPOREDBA KLIPNIH I ELEKTRIČNIH POGONA MALIH
ZRAKOPLOVA

ZAVRŠNI RAD

Zagreb, 2015.

SVEUČILIŠTE U ZAGREBU
FAKULTET PROMETNIH ZNANOSTI
ODBOR ZA ZAVRŠNI RAD

Zagreb, 3. lipnja 2015.

Zavod: **Zavod za aeronautiku**
Predmet: **Zrakoplovni pogonski sustavi I**

ZAVRŠNI ZADATAK br. 2140

Pristupnik: **Emil Jerković (0069055762)**
Studij: **Aeronautika**
Smjer: **Pilot**
Usmjerenje: **Civilni pilot**

Zadatak: **Usporedba klipnih i električnih pogona malih zrakoplova**

Opis zadatka:

U radu je potrebno dati prikaz konstrukcije i principa rada zrakoplovnih klipnih motora te također usporediti s konstrukcijom i principom rada električnih motora. Dodatno je potrebno usporediti efektivne pokazatelje klipnih i električnih pogona zrakoplova te analizirati utjecaj na okoliš. POtrebno je analizirati performanse klipnih i električnih pogona u eksploataciji zrakoplova. Na kraju je potrebno navesti osnovne karaktersitike sustava održavanja klipnih i električnih motora

Zadatak uručen pristupniku: 17. ožujka 2015.

Mentor:



doc. dr. sc. Anita Domitrović

Predsjednik povjerenstva za
završni ispit:

Sveučilište u Zagrebu
Fakultet prometnih znanosti

ZAVRŠNI RAD

**USPOREDBA KLIPNIH I ELEKTRIČNIH POGONA MALIH
ZRAKOPLOVA**

**COMPARISON OF LIGHT AIRCRAFT PISTON AND ELECTRICAL
POWERPLANT**

Mentor: Doc. dr. sc. Anita Domitrović

Student: Emil Jerković, 0069055762

Rujan, 2015.

USPOREDBA KLIPNIH I ELEKTRIČNIH POGONA MALIH ZRAKOPLOVA

SAŽETAK

Pogonski sustav zrakoplova osigurava jednu od 4 fundamentalne sile koje djeluju na zrakoplov u horizontalnom letu. Stvara potisak, odnosno vučnu silu koja se suprotstavlja sili otpora prilikom ubrzavanja, penjanja i horizontalnog leta zrakoplova. Cilj je imati pogonski sustav koji će biti efikasan, odnosno kojim će se put do destinacije ostvariti u što kraćem vremenskom intervalu uz male troškove. Također je bitno da pritom ne šteti atmosferi, ljudima i ostalom životu na Zemlji. Iz tog razloga se uz klipne pogonske sustave paralelno razvijaju i ostala rješenja. Jedno od mogućih rješenja su električni motori, koji već imaju svoju ulogu u nekim zrakoplovnim prototipovima, a neki čak i u zrakoplovima sa serijskom proizvodnjom. Pokazali su se kao sustavi visokog potencijala, jer imaju veliku iskoristivost, mogu razviti velike snage i pritom ne ispuštaju štetne emisije. U ovom radu uspoređuje se konstrukcija i način rada klipnih i električnih motora, analiziraju se njihove performanse, iskoristivost, utjecaj na okoliš te program održavanja.

KLJUČNE RIJEČI: zrakoplov, klipni motori, električni motori, snaga i iskoristivost, okoliš, performanse, održavanje

SUMMARY

Propulsion system of an aircraft provides one of the 4 fundamental forces that act on an aircraft in horizontal flight. It provides thrust, which counteracts drag during acceleration, climb and horizontal flight of an aircraft. The objective is to have a propulsion system which will be efficient, and which will be able to make the destination time short, with little expenses. It is also important that while doing this, it does not cause harm to atmosphere, people and other life on Earth. Because of this, alternative propulsion systems are being developed alongside piston engines. One of the possible solutions are electrical engines, which are already being used in some aircraft prototypes, while some even have serial production. They proved to be of high potential, because of their high efficiency, high power and zero harmful emissions. This paper compares construction and operating principles of piston and electrical engines, analyses their performance, efficiency, environmental impact and maintenance programs.

KEYWORDS: aircraft, piston engines, electrical engines, power and efficiency, environment, performance, maintenance

SADRŽAJ

1. Uvod	1
2. Povijest pogonskih sustava.....	2
3. Vrste zrakoplovnih pogonskih sustava.....	4
3.1 Klipni motori	5
3.1.1 Izvor energije klipnih motora	5
3.1.2 Princip rada klipnih motora.....	6
3.1.3 Karburator	8
3.1.4 Efektivni pokazatelji klipnih motora.....	10
3.2 Električni motori	12
3.2.1 Izvor energije električnih motora	12
3.2.1.1 Električni generatori.....	13
3.2.1.2 Akumulatori	16
3.2.1.3 Svjetlosna energija	19
3.2.2 Princip rada električnih motora	20
3.2.2.1 Istosmjerni (DC) motori	20
3.2.2.2 Izmjenični (AC) motori.....	23
3.2.3 Efektivni pokazatelji električnih motora	25
4. Utjecaj zrakoplovnih motora na okoliš	27
4.1 Utjecaj klipnih motora.....	27
4.2 Utjecaj električnih motora.....	30
5. Usporedba performansi zrakoplovnih klipnih i električnih motora	31
5.1 Performanse zrakoplova Cessna 172N s klipnim motorom.....	32
5.2 Performanse zrakoplova Pipistrel Taurus Electro s električnim motorom.....	36
5.3 Analiza uspoređenih performansi.....	40
6. Održavanje motora	41
6.1 Održavanje klipnih motora.....	41
6.2 Održavanje električnih motora	43
7. Zaključak	45
Literatura	47
Popis ilustracija	52

1. Uvod

Klipni motori već dugo vremenapogone razne tipove zrakoplova, no kako su resursi za proizvodnju goriva ograničeni, tako je i uporaba ovih motoru budućnosti ograničena. Vremenske analize pokazuju rastuću potražnju fosilnih goriva u svijetu, no tokom 2040. očekuje se nagli pad postojećih rezervi[1]. Kako fosilna goriva nisu obnovljivi izvor energije, kada jednom nestanu, nedostajat će zauvijek. Iz tog razloga potrebno je razviti pogonske sustave koji će koristiti neki od obnovljivih izvora energije, poput primjerice električne energije.

U daljnjem tekstu analizirat će se i opisati rad posebno klipnih, a posebno električnih motora kako bi se vidjele prednosti i mane jedne vrste pogona u odnosu na drugi. Osim načina rada motora analizirat će se i njihovi efektivni pokazatelji, te utjecaj njihovog rada na okoliš. Nadalje će se uspoređivati performanse između Cessne 172N sa prvim električnim zrakoplovom koji ima serijsku proizvodnju – Pipistrel Taurus Electro. Na kraju će biti riječi o sustavima održavanja klipnih i električnih motora kako bi se vidjele moguće razlike u kompleksnosti i zahtjevnosti takvih radova.

Rad je strukturiran u 7 poglavlja. Nakon uvoda, u drugom poglavlju će se kratko opisati povijest klipnih i električnih pogonskih sustava. U trećem poglavlju, pod nazivom Zrakoplovni pogonski sustavi, opisati će se konstrukcija i način rada klipnih i električnih motora. U četvrtom poglavlju, opisat će se štetni učinci motora na okoliš. U petom poglavlju analizirat će se performanse zrakoplova Cessna 172N i zrakoplova Pipistrel Taurus Electro. U šestom poglavlju opisat će se karakteristike održavanja klipnih i električnih motora. Sedmo poglavlje sadrži sažetak u kojem će se donijeti zaključna razmatranja.

2. Povijest pogonskih sustava

Prva pojava jednostavnih pogonskih sustava javlja se u dalekoj prošlosti. Nizozemski fizičar Christiaan Huygens je 1680. godine dizajnirao motor sa unutarnjim izgaranjem koji je kao gorivo trebao koristiti barut[2]. Sastojao se od vertikalnog cilindra na kojem je bio klip koji je bio povezan preko kolotura i užeta na platformu koja bi podizala teret. Ipak, ovaj motor nikada nije bio realiziran zbog načina na koji je barut izgarao. Nije se mogla postići frekvencija zapaljenja baruta koja bi osigurala kontinuiran rad motora, niti se mogla ostvariti metoda kontroliranja eksplozije nastale u cilindru. Iako je motor ostao samo u dizajnerskoj fazi, potaknuo je ljude koji su svojim radom došli do boljih rješenja, te u konačnici do klipnih motorakakvi se i dan danas koriste.

Prvi uspješni četverotaktni motor patentirao je 1876. godine Nikolaus August Otto. Nekoliko godina kasnije Gottlieb Daimler je 1885. godine predstavio motor koji je poznat kao prototip modernog plinskog motora sa vertikalnim cilindrom, te gorivom koje se ubrizgavalo kroz karburator. Dvadesetak godina kasnije braća Wright su 17. prosinca 1903. godine po prvi puta u povijesti napravili letjelicu težu od zraka koja je bila pogonjena motorom – Wright Flyer I. Najdulji let koji su tog dana zabilježili iznosio je 260 metara sa vremenom leta od 59 sekundi[3].

Povijest električnih motora javlja se u 19. stoljeću razvojem prvog akumulatora, odnosno baterije (Alessandro Volta, 1800. godine), saznanjem o stvaranju magnetskog polja oko vodiča kojim teče struje (Hans Christian Oersted, 1820. godine), te nastankom elektromagneta (William Sturgeon, 1825. godine). To su bili temelji za izradu prvog električnog motora.

Prvi rotirajuću uređaj koji je bio pokretan elektromagnetizmom izgradio je Peter Barlow 1822. – Barlow kotač. Heinrich Friedrich Emil Lenz je 1833. godine pisao o reverzibilnosti električnih motora i generatora, odnosno mogućnosti da se jedan uređaj koristi i kao generator i kao motor.

Prvi električni motor napravio je Moritz Jacobi 1834. godine, koji je uz par preinaka 1838. godine mogao pokretati brod kapaciteta do 14 osoba, te ga prevesti preko rijeke. Ipak, prvi istosmjerni električni motori kakvi danas postoje nisu nastali iz ovakvih tipova motora, već razvitkom generatora snage – dinamometara. Značajne osobe u razvitku električnog motora

bili su Hippolyte Pixii – komutator, 1832., Werner Siemens - duplo-T armatura, 1856., te Friedrich Hefner-Alteneck – bubanj armatura. Istosmjerni DC (*direct current*) motori i danas imaju veliku primjenu u uređajima manje snage.

Razvitak trofaznih električnih sustava koji su danas standard za prijenos električne energije i koji se koriste u naprednimelektromotorima nastali su u periodu od 1885. do 1889. godine. Razvitak trofaznog sustava pridodaje se mnogim imenima: Bradley, Dolivo-Dobrowolsky, Ferraris, Haselwander, Tesla i Wenström.

Danas se trofazni sinkroni motori (eng. *three-phase synchronous motor*) koriste u aplikacijama u kojim je potrebna brza promjena smjera ili brzine vrtnje, poput robotike ili električnih automobila. Prvi trofazni sinkroni motor je dizajnirao Friedrich August Haselwander 1887. godine.

Najčešće korišteni elektromotori za uređaje koji zahtjevaju snage od 1kW i više koriste trofazne kavezne asinkrone motore (three-phase cage induction motor). Prvi takav motor konstruirao je Michael Dolivo-Dobrowolsky 1889. godine[4].

Prva instalacija električnih motora u zrakoplov, za razliku od motora sa unutarnjim izgaranjem, bila je tek 1973. kada su Fred Militky i Heino Brditschka pretvorili motornu jedrilicu Brditschka HB-3 u električni zrakoplov, te ga nazvali Militky MB-E1[5].

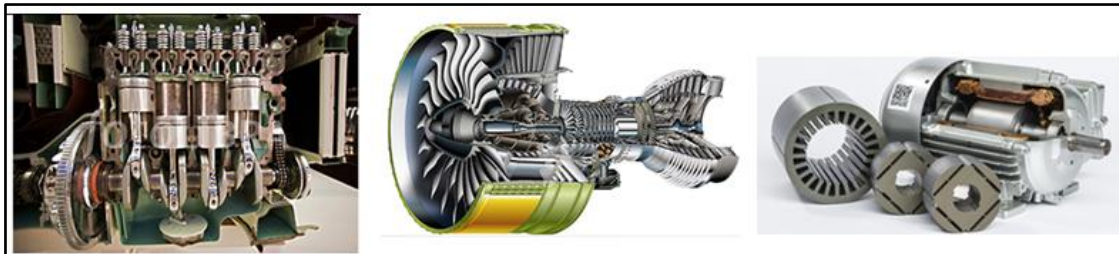
Švicarska kompanija Solar Impulse je 2014.godine razvila letjelicu Solar Impulse 2 koja dobiva električnu energiju isključivo pomoću solarnih panela na svojim krilima, koja je krenula na put oko svijeta 2015. godine krenuvši iz Abu Dhabi-ja. Ovaj pothvat još je uvijek u tijeku, a zbog tehničkih kvarova očekuje se da bi mogao biti gotov tijekom 2016. godine[6].

3. Vrste zrakoplovnih pogonskih sustava

Zrakoplovni pogonski sustavi danas se uglavnom dijele na dvije glavne vrste. To su klipni i mlazni motori, koji spadaju u grupu motora s unutrašnjim izgaranjem.

Klipni motor snagu predaju elisi kako bi stvorili vučnu silu za pogon zrakoplova, a mlazni motori stvaraju potisak na način da ubrzavaju masu zraka koja kroz njega prolazi stvarajući tako reakcijsku silu koja gura zrakoplov.

Električni motori korišteni za pogon zrakoplova još su u eksperimentalnoj fazi i ne koriste se u komercijalnom zrakoplovstvu. Iako su pouzdani u radu postoji problem skladištenja električne energije koja je potrebna za njihov rad, a koja zahtjeva teške akumulatorne koji mogu pohraniti energiju za tek nekoliko minuta leta. Za sada je njihova funkcija uglavnom pogon zrakoplovnih modela i dronova, odnosno bespilotnih letjelica kojima nije potrebna velika snaga i brzina za stvaranje dovoljne količine uzgona koja bi ih održala u zraku zbog njihove male mase. Na slici 3.1 prikazana je jedna vrsta klipnog (rednog), mlaznog (turbofan) i električnog (sinkronog motora sa permanentnim magnetom) motora.



Slika 3.1 – Razni pogonski sustavi zrakoplova
Izvor: [7]

Ovaj rad bavi se proučavanjem pogonskih sustava malih zrakoplova, tako da će u daljnoj analizi biti govora samo o vrstama pogonskih sustava za male zrakoplove, to jest o klipnim i električnim motorima.

3.1 Klipni motori

Klipni motori su toplinski strojevi koji pretvaraju toplinsku energiju u mehanički rad koji pogoni osovину na kojoj se nalazi elisazrakoplova. Glavna funkcija ovakvih motora je da stvore naglu ekspanziju ispušnih plinova, koja nastaje pri visokim temperaturama prilikom izgaranja goriva iznad glave klipa, te da tako oslobođenu energiju pretvore u mehanički rad koji je adekvatan za pogon koljenastog vratila, koji se dalje prenosi za pogon elise. U daljnjem tekstu analizira se rad ovakvih motora kako bi se shvatio princip pretvorbe toplinske energije u mehanički rad. Na slici 3.2 prikazan je izgled motora Lycoming O-360 serije koji se koristi za pogon zrakoplova Cessna 172.



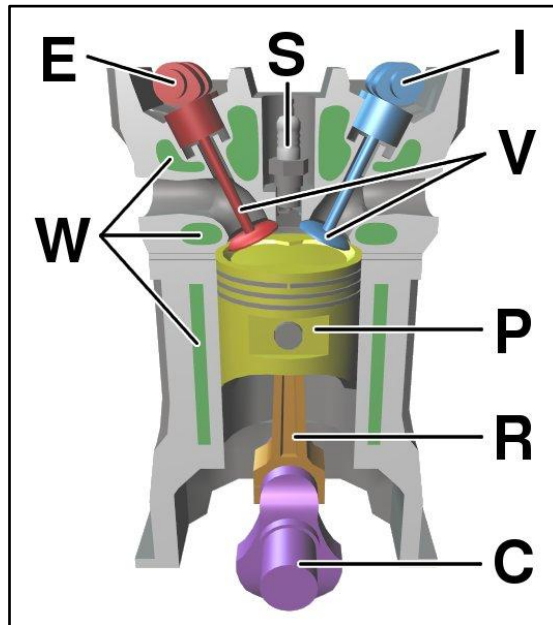
Slika 3.2 – Lycoming O-360, [8]

3.1.1 Izvor energije klipnih motora

Kao izvor energije klipni motori zrakoplova koriste tekuće gorivo petrolejskog tipa. Iako je princip rada klipnog motora zrakoplova isti poput onog u motora kakvog se nalazi kod današnjih automobila, zbog uvjeta rada tijekom eksploatacije u kojima se zrakoplov tokom svog rada nalazi, gorivo je drugačijeg sastava. Zato se razlikuju dvije vrste goriva. Avgas (eng. *aviation gasoline*), za pogon zrakoplovnih motora, te Mogas (eng. *motor gasoline*) koji se koristi za pogon automobilskih, ali i nekih zrakoplovnih motora. Gorivo koje se često koristi za pogon zrakoplovnih klipnih motora ima naziv Avgas 100 LL i plave je boje. Broj 100 označava oktanski broj, a LL (eng. *low lead*) niski udio olova u gorivu.

3.1.2 Princip rada klipnih motora

Da bi lakše prikazali rad klipnog motora, na slici 3.3 prikazan je presjek jednog cilindra, sa pripadajućim elementima koji su potrebni za njegov rad.



Slika 3.3 – Presjek klipnog motora, [9]

Na slici su slovima označeni glavni elementi četverotaktnog klipnog motora. Prije nego bude opisan rad motora, valja shvatiti svaki element i takt motora zasebno:

- E – Exhaust camshaft – Bregasta osovina ispuha
- I – Intake camshaft – Bregasta osovina usisa
- S – Spark plug – Svjećica
- W – Water jacket – Obloga za hlađenje
- P – Piston – Klip
- R – Connecting rod – Klipnjača
- C – Crankshaft – Koljenasto vratilo

Taktovi:

- 1 – Intake – Usis
- 2 – Compression – Kompresija
- 3 – Power – Snaga
- 4 – Exhaust – Ispuh

U prvom taktu, taktu usisa, potrebno je u prostor cilindra dovesti određenu količinu zraka, ili smjese goriva i zraka. Ako je motor opremljen karburatorom – uređajem koji mješa gorivo i zrak prije samog ulaska u cilindar, onda u cilindar ulazi već pripremljena smjesa goriva i zraka. Ako je motor opremljen sustavom za direktno ubrizgavanje goriva u komoru izgaranja, onda u ovom taktu u cilindar ulazi samo svjež zrak. Takt započinje kada je klip u najvišoj poziciji – gornja mrtva točka (eng. TDC – *top dead center*), i tada se usisni ventil otvara, a klip kreće prema dole. Tako se krećući stvara vakuum unutar cilindra, a zbog razlike tlaka između unutrašnjosti cilindra i atmosferskog zraka, zrak iz atmosfere ulazi u cilindar. Klip se kreće do najniže pozicije – donja mrtva točka (eng. BDC – *bottom dead center*), i tada se usisni ventil zatvara.

U drugom taktu započinje kompresija zraka, odnosno kompresija unaprijed pripremljene smjese ako je motor opremljen karburatorom. U ovom taktu oba ventila su zatvorena, a klip se kreće od donje mrtve točke to gornje mrtve točke, sabijajući tako zrak koji se u cilindru nalazi. Tako mu se povećava temperatura i tlak što rezultira jačom eksplozijom smjese u taktu snage. Ako je motor opremljen sustavom za direktno ubrizgavanje goriva u komoru izgaranja, tada se netom prije gornje mrtve točke ubrizgava određena količina goriva u cilindar kako bi se dobila smjesa pravilnog omjera zraka i goriva. Omjer zraka i goriva iznosi 15, što znači da se na 15 masenih jedinica zraka ubrizgava 1 masena jedinica goriva.

U trećem taktu događa se ekspanzija zraka prilikom zapaljenja smjese. Ovaj takt naziva se takt snage jer se u njemu dobiva energija koja služi za pogon koljenastog vratila. Smjesa se zapali tako da se na svjećicu dovodi visoki napon sa sustava za paljenje svjećica, koji za posljedicu ima stvaranje iskre a time i zapaljenje smjese. U ovom taktu su također oba ventila zatvorena, a klip se zbog ekspanzije zraka kreće prema donjoj mrtvoj točki.

U zadnjem, četvrtom taktu motora, započinje ispuh. Izgorena smjesa mora se izbaciti iz cilindra kako bi u njemu bilo mjesta za dovođenje svježeg zraka, odnosno smjese. Sada se otvara ventil za ispuh, klip se kreće prema gornjoj mrtvoj točki i time izbacuje zaostale produkte izgaranja u atmosferu. Kad se klip nađe u gornjoj mrtvoj točki, 4. takt završava, i cijeli proces se ponavlja [10].

Za rad ventila usisa i ispuha odgovorna je bregasta osovinica. Ona je spojena na koljenasto vratilo preko zupčastog ili remenskog prijenosa, a nalazi se iznad ventila kako je vidljivo sa slike 3.3. Na osovinici se nalaze ispušnice koje pri rotaciji u jednom trenutku

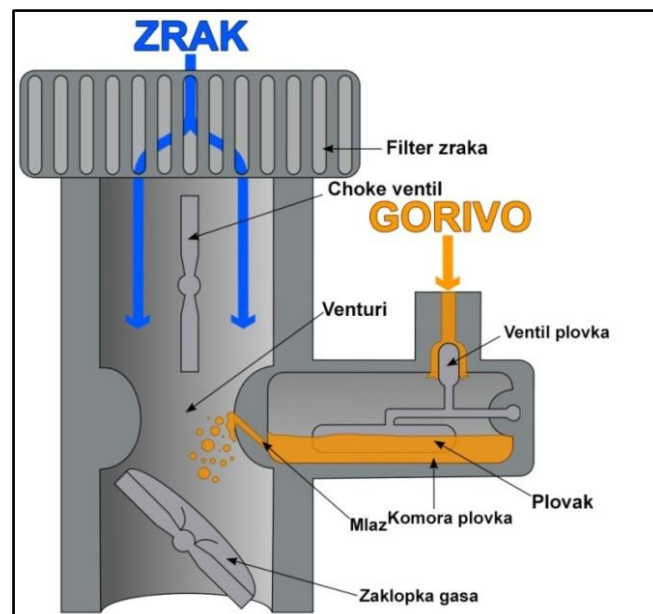
prelaze preko ventila, gurajući ih prema dole, čime otvaraju put prema cilindru. Izgled bregaste osovine prikazan je na slici 3.4.



Slika 3.4 – Bregasta osovina, [11]

3.1.3 Karburator

Karburator je uređaj koji unaprijed priprema smjesu zraka i goriva prije nego li ona uđe u cilindar motora. Na slici 3.5 prikazan je presjek karburatora kako bi se lakše opisala njegova namjena i funkcija.



Slika 3.5– Karburator
Izvor: [12]

Način funkcioniranja karburatora bazira se na Bernoulli-jevom principu. Princip kaže da je statički tlak fluida, u ovom slučaju zraka, manji na onim mjestima gdje se on brže giba, a veći gdje se sporije giba. Ključni dio karburatora je iz tog razloga venturijev prolaz, odnosno mjesto na kojem je presjek sužen kako bi se postiglo brže strujanje zraka, a time i manji statički tlak. Kako je na venturijev prolaz spojena komora ispunjena gorivom, a koja se drži

pod tlakom atmosfere, gorivo će zbog razlike statičkih tlakova krenuti iz komore u usisnu granu gdje će se pomješati sa zrakom te odvesti dalje prema cilindru. Kako bi uvijek imali ispravnu količinu goriva koja se raspršuje u usisnoj grani, u njoj se nalazi zaklopka gasa koja ograničava brzinu strujanja zraka kroz usisnu granu, a spojena je sa ručicom gasa. Pilot tako efektivno upravlja karburatorom na način da kontrolira ručicu gasa u kokpitu.

Karburator je opremljen grijačem karburatora (eng. *carburetor heat*) iz razloga što se prilikom pada statičkog tlaka u venturiju smanjuje i temperatura zraka, pa je moguće nastajanje kristalića leda, pogotovo u hladnijim danima ili letovima na višim visinama. Dok god je zrak vlažan, postoji mogućnost zaleđivanja. Nakupljanje kristalića unutar usisne grane može začepiti dotok goriva i zraka u cilindar, pa se motor gasi. Ovakvo nakupljanje kristalića leda može se djelomice izbjeći ako se motor drži na nešto višim okretajima, pa je strujanje dovoljno agresivno da povuče kristaliće leda sa sobom. Ipak, kad se prilikom prilaza na stazu gas drži na minimumu, obavezno je paljenje karburatora kako motor nebi prestao sa radom u najkritičnijoj fazi. Karburator se grije pomoću otvaranja leptir klapne koja dovodi topao zrak sa ispuha motora koji grije usisnu granu na poziciji karburatora. Zbog toplijeg zraka koji se sada dovodi motoru, njegova snaga pada zbog manje termodinamičke efikasnosti, te manje gustoće toplijeg zraka čime se narušava omjer zraka i goriva.

Kako bi pilot mogao direktno upravljati količinom goriva u smjesi, u kokpitu se nalazi ručica smjese (eng. *mixture*). Njome se kontrolira količina goriva koja se šalje u cilindar, za razliku od ručice gasa koja kontrolira količinu zraka u karburatoru, a time tek indirektno količinu ubrizganog goriva[13].

3.1.4 Efektivni pokazatelji klipnih motora

Efektivni pokazatelji su pokazatelji stupnja iskoristivosti η_e , i snage P_e koju je iskoristila, odnosno primila elisa zrakoplova. Kako se dio razvijene snage, koja je nastala prilikom izgaranja goriva u cilindru P_i , troši na mehaničke gubitke unutar motora P_m , ne može se u cijelosti uzimati kao pokazatelj efektivne snage i iskoristivosti. Zato se razlikuju indikatorski pokazatelji, energija koja se oslobodi u motoru, te efektivni, energija koja je dostupna za pogon elise.

$$P_e = P_i - P_m \quad (3-1)$$

Efektivna snaga je indikatorska snaga umanjena za dio snage koji se gubi na mehaničke gubitke, na pogon pomoćnih uređaja te aerodinamičkih otpora elemenata u kretanju. Kada je poznato koliko se od indikatorske snage gubi prilikom njenog prijenosa do elise, može se izraziti koeficijent mehaničke iskoristivosti η_m , koji za klipne motore iznosi od 0,85 do 0,90.

$$\eta_m = \frac{P_e}{P_i} = \frac{P_i - P_m}{P_i} = 1 - \frac{P_m}{P_i} \quad (3-2)$$

Tijekom radnog procesa u cilindru se stvara određeni indikatorski tlak p_i , koji proizvodi količinu rada W_i . Poznavajući koeficijent mehaničke iskoristivosti η_m , može se definirati i efektivni tlak p_e , koji za Lycoming motore O360 iznosi od 9,13 do 12,33 bara[14].

$$p_i = \frac{W_i}{V_h} \quad (3-3)$$

$$p_e = p_i \cdot \eta_m \quad (3-4)$$

Ako je poznat broj okretaja koljenastog vratila n [o/s], tada će jedan radni proces četverotaktnog motora iznositi vrijeme Δt .

$$\Delta t = \frac{2}{n} [\text{s}] \quad (3-5)$$

Sada je moguće definirati efektivnu snagu, gdje je V_h volumen cilindra, a i broj cilindara u motoru[14].

$$P_e = \frac{\bar{p}_e \cdot V_h \cdot n \cdot i}{2} \quad (3-6)$$

Efektivni stupanj iskoristivosti može se izraziti preko indikatorskog stupnja iskoristivosti, na način da se uračuna koeficijent mehaničke iskoristivosti η_m .

$$\eta_e = \eta_i \cdot \eta_m \quad (3-7)$$

Znajući da je indikatorski stupanj iskoristivosti jednak omjeru količine rada W_i i dovedene količine topline Q_1 , odnosno omjeru indikatorske snage P_i i količini dovedene topline u jedinici vremena \dot{Q}_1 , može se zapisati efektivni stupanj iskoristivosti η_e .

$$\eta_e = \frac{P_i P_e}{\dot{Q}_1 P_i} = \frac{P_e}{\dot{Q}_1} = \eta_i \cdot \eta_m \quad (3-8)$$

Vrijednosti efektivnih stupnjeva iskoristivosti η_e za Ottove motore iznose od 0,2 do 0,3 [15].

3.2 Električni motori

Električni motori su uređaji koji pretvaraju električnu energiju u mehanički rad. Postoji više izvedbi ovakvih motora, ovisno o tome dali se radi o istosmjernoj DC (eng. *direct current*) ili izmjeničnoj AC (eng. *alternating current*) struji. Glavna funkcija ovakvih motora je da nakon uložene električne energije stvore mehanički rad koji je pogodan za pogon zrakoplovne elise. U daljnjem tekstu opisuje se i analizira rad istosmjernih i izmjeničnih motora kako bi se shvatilo načelo pretvaranja električne u mehaničku energiju. Na slici 3.6 prikazana je slika asinkronog trofaznog indukcijskog motora, koji je jedan od najčešće korištenih električnih motora u industriji.



Slika 3.6 – Trofazni asinkroni motor, [16]

3.2.1 Izvor energije električnih motora

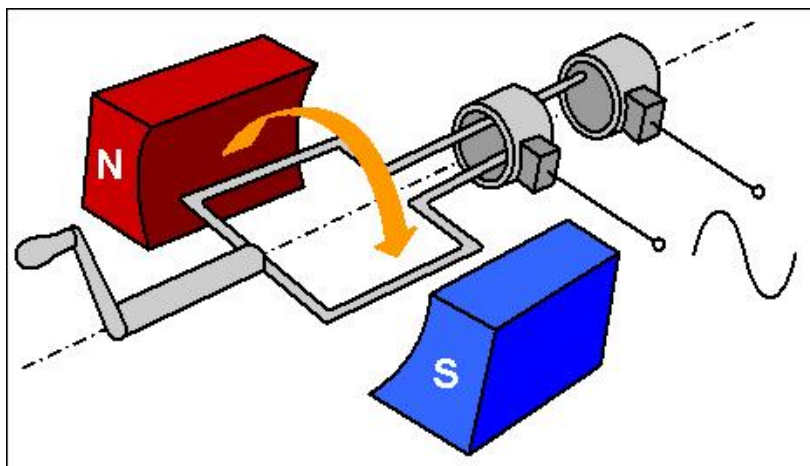
Izvor energije električnih motora je električna struja. Postoje dva glavna načina kako se takva energija stvara. Prvi su električni generatori, čija izvedba može biti takva da na izlazu daju istosmjernu ili izmjeničnu struju, a drugi akumulatori koji daju samo istosmjernu struju. Bitno je napomenuti da postoje električni uređaji koji mogu pretvarati jednu vrstu struje u drugu. To su ispravljači, koji pretvaraju izmjeničnu struju u istosmjernu, te izmjenjivači (inverteri), koji pretvaraju istosmjernu struju u izmjeničnu.

U sljedećih par potpoglavlja bit će ukratko opisan proces stvaranja električne struje koja je potrebna za funkcioniranje električnih motora.

3.2.1.1 Električni generatori

Električni generatori su uređaji koji pretvaraju mehanički rad u električnu energiju. Po konstrukciji su isti električnim motorima, a razlika je u tome što im je uložena energija drugačije prirode. Dakle, umjesto željene rotacije koja se dobiva električnim motorima nakon uložene električne energije, električni generatori stvaraju električnu energiju nakon uložene mehaničke rotacije – rotacije.

Na slici 3.7 prikazana je jednostavna shema izmjeničnog generatora, kako bi se lakše prikazao njegov rad.



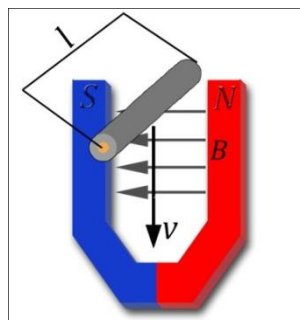
Slika 3.7 – Izmjenični generator, [17]

Na slici su prikazani svi elementi jednostavnog izmjeničnog električnog generatora. To su permanentni magneti, ili elektromagneti koji stvaraju magnetno polje, pomična armatura te klizni prstenovi za prijenos inducirane struje sa armature.

Glavna pojava koja omogućuje rad električnih generatora je elektromagnetska indukcija. To je pojava pri kojoj nastaje elektromotorna sila (napon) kada postoji relativno gibanje između vodiča i magnetnog polja[18].

Ako postoji vodič određene duljine l , koji se giba okomito na magnetno polje gustoće B sa brzinom v , može se pomoću Faraday-evog zakona zapisati da je količina elektromotorne sile e umnožak navedena 3 parametra. Takav slučaj prikazan je na slici 3.8.

$$e = B \cdot l \cdot v \quad (3-9)$$



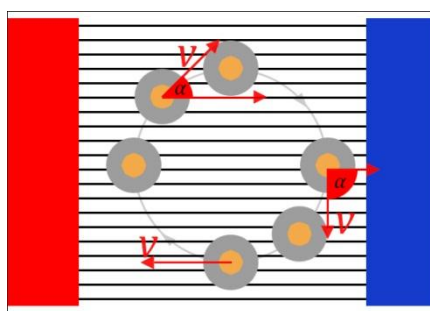
Slika 3.8 – Inducirana struja u vodiču

Prilikom promjene smjera gibanja vodiča, mijenja se polaritet inducirane struje. To znači da će se inducirana struja prilikom kretanja vodiča prema dole teći u jednom, a prilikom kretanja gore u drugom smjeru.

U obzir se mora uzeti da se rotor u generatoru ne giba horizontalno, već kružno. To znači da će se količina inducirane struje mijenjati u ovisnosti o smjeru gibanja vodiča u odnosu na silnice magnetnog polja, i to na takav način da je maksimalna indukcija kada vodič sječe silnice pod 90° , a najmanja kad ih ne siječe, odnosno kada se giba paralelno sa njima. Sada se količina elektromotorne sile može zapisati:

$$e = B \cdot l \cdot v \cdot \sin \alpha \quad (3-10)$$

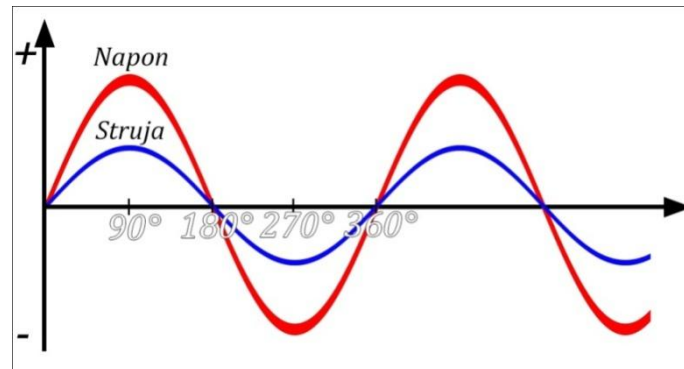
U formuli gore, α predstavlja kut između vektora brzine vodiča i smjera magnetnih silnica, kako je prikazano na slici 3.9.



Slika 3.9 – Kružno gibanje vodiča u magnetnom polju

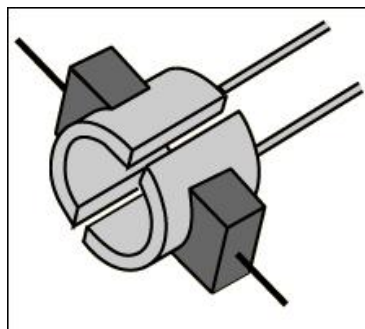
Ukratko se može opisati rad generatora sa slike 3.7 na prethodnoj stranici. Prilikom mehaničkog rada koji se izvršava na rotoru, u njegovoj se armaturi zbog elektromagnetne indukcije stvara elektromotorna sila izmjeničnog polariteta. Kada bi se preko kliznih prstenova rotor priključio na neki potrošač, kroz njega bi potekla izmjenična struja frekvencije

koja ovisi o brzini vrtnje rotora. Kada bi se radilo o jednofaznoj izvedbi ovakvog generatora, izgled induciranog napona i struje izgledao bi kao na slici 3.10.



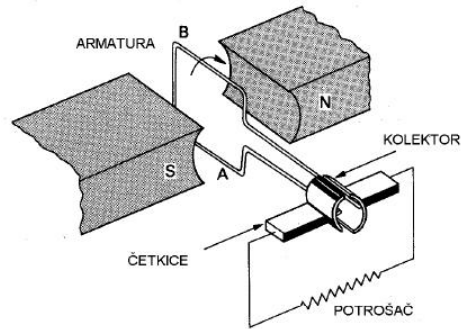
Slika 3.10–Graf izmjeničnog generatora

Istosmjerni generatori su uređaji koji su po načinu rada identični prije opisanim izmjeničnim generatorima, osim jedne konstrukcijske razlike. Umjesto kliznih prstenova koriste kolektor (komutator), te pripadajuće četkice. Uloga kolektora je da periodično mjenja smjer struje između rotora i vanjskog strujnog kruga, stvarajući tako protok struje kroz potrošač u jednom smjeru. Izveden je u obliku prstena koji ima prorez na takvom mjestu da je spuštajući dio armature uvijek na jednom polukrugu kolektora, a dižući na drugom. Time preusmjeruje tok struje induciran u rotoru na takav način da je protok struje kroz potrošač uvijek u istom smjeru. Izgled komutatora prikazan je na slici 3.11.



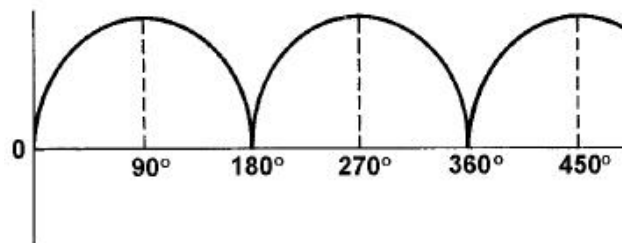
Slika 3.11–Kolektor, [19]

Prikaz jednostavnog istosmjernog generatora s kolektorom prikazan je na slici 3.12, na sljedećoj stranici. Vrijedi zapaziti da su svi generatori u osnovi generatori izmjenične struje, a da kolektor djeluje poput ispravljačkog elementa za potrošač.



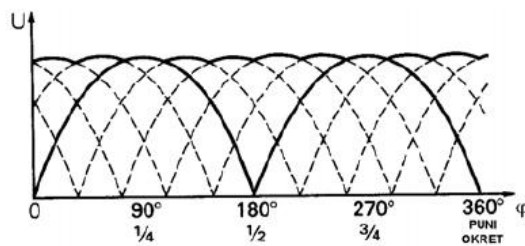
Slika 3.12 – Istosmjerni generator, [20]

Kako je tok struje kroz potrošač sada uvijek istoga smjera, izgled inducirano napona i struje na potrošaču sada izgleda kao na slici 3.13.



Slika 3.13 – Graf istosmjernog generatora, [20]

Vidi se da vrijednost napona na izlazu izmjeničnog, a i istosmjernog generatora ima iznimno velika kolebanja. Problem se rješava dodavanjem više faza, kako bi se signal izgledio, kao na slici 3.14.



Slika 3.14 – Višefazna DC struja, [20]

3.2.1.2 Akumulatori

Akumulatori sunaprave koje pretvaraju kemijsku energiju u električnu energiju. Sastavljeni su od ćelija, koje mogu biti primarne ili sekundarne. Struja koju akumulator stvara je istosmjerna.

Primarne ćelije su vrste ćelija koje nakon što se jednom iskoriste, postanu neupotrebljive zbog nemogućnosti vraćanja kemijske strukture ćelije u njihovo prvobitno stanje.

Sekundarne ćelije su vrste koje se mogu ponovno puniti nakon što se isprazne, tako da se struja kroz njih pusti u suprotnom smjeru. Time se kemijska struktura vraća u prvobitno stanje, te se ćelija može ponovno koristiti.

Neki osnovni pojmovi koji se tiču akumulatora su slijedeći:

- Ćelija (eng. *cell*) – Elektrokemijski uređaj sastavljen od pozitivne i negativne elektrode, separatora i elektrolita koji su sposobni pohranjivati električnu energiju.
- Elektrode (eng. *electrode*) – Vodljivo tijelo i aktivni materijal na kojoj se odvijaju elektro-kemijski procesi
- Elektrolit (eng. *electrolyte*) – Kemikalija unutar ćelije koja djeluje sa elektrodama, stvarajući među njima razliku potencijala.
- Separator (eng. *separator*) – Materijal koji se koristi kako bi se spriječio direktan dodir metalnih površina elektroda[21]

Postoji više vrsta akumulatora, no u manjim zrakoplovima poput Cessne 172, Piper PA-46 i slično u uporabi su najčešće olovni akumulatori[22], dok su na većim zrakoplovima poput Airbus-a A320 ili Boeing-a 737 u uporabi nikal-kadmij akumulatori[23].

Olovni akumulatori koriste olovni peroksid na pozitivnim, a olovo na negativnim elektrodama. Elektrode ovog akumulatora su uronjene u elektrolit koji se sastoji od sumporne kiseline – H_2SO_4 , koja je razrijeđena vodom. Prilikom pražnjenja akumulatora, i pozitivna i negativna elektroda mijenjaju kemijski sastav te postaju olovni sulfat, a elektrolit slabi zbog kretanja sulfatnih iona ka elektrodama. Iz tog razloga se stanje napunjenosti ovakvih akumulatora može provjeriti na način da se mjeri gustoća elektrolita. Relativna gustoća elektrolita za pun akumulator iznosi između 1.25 do 1.30, a za prazni 1.17. Pod relativnom gustoćom elektrolita smatra se omjer gustoće elektrolita i gustoće vode.

Zbog unutarnjeg otpora, postoje manji naponski gubitci prilikom prolaska struje kroz akumulator. Iz tog razloga postoje dvije vrste naponskih oznaka. Napon otvorenih stezaljki, te napon zatvorenih stezaljki. Olovni akumulator ima vrijednost napona otvorenih stezaljki 2.1 V po ćeliji. Nakon što napon padne do 1.8 ili 1.85 V, akumulator treba dopuniti.

Punjenje olovnog akumulatora se vrši na način da se spoji na zrakoplovni generator istosmjernje struje sa naponom nešto većim od napona otvorenih stezaljki. Tijekom procesa punjenja, relativna gustoća elektrolita se povećava, a elektrode se vraćaju u prvobitno stanje.

Nikal-kadmij akumulatori su u mogućnosti razviti veće struje koje su potrebne za pokretanje turbinskih motora, pouzdani su i imaju duži vijek trajanja. Također su lakši u odnosu na olovne akumulatore zbog materijala izrade. Koriste nikal hidroksid na poniklanom željezu na pozitivnoj elektrodi, a kadmij hidroksid na poniklanom željezu na negativnoj elektrodi. Kao separator se koriste sintetička vlakna. Elektrode su uronjene u smjesu kalij-hidroksida (KOH).

Za razliku od olovnih akumulatora, stanje napunjenosti nikal-kadmij akumulatora se ne može mjeriti relativnom gustoćom elektrolita iz razloga što stanje napunjenosti ne utječe na njegovu gustoću, i uvijek iznosi između 1.24 do 1.30 ovisno o temperaturi. Visina elektrolita unutar ćelije se smanjuje prilikom pražnjenja jer elektrode upiju određenu količinu tijekom procesa pražnjenja, no tu istu količinu vrata nakon procesa punjenja. Ipak, najbolji način za procjenu stanja napunjenosti nikal-kadmij akumulatora je korištenje integrirajućeg mjerača kapaciteta. Mjerenje napona stezaljki nije precizna indikacija iz razloga što nikal kadmij akumulatori praktični imaju konstantan napon pri pražnjenju. Pojedina ćelija ima vrijednost odprilike 1.2 V, pa bi napunjeni akumulator od odprilike 20-ak ćelija trebao imati vrijednost od 24 V[24].

Ozbiljan problem ovih akumulatora je toplinski bijeg (eng. *thermal runaway*)[25]. Radi se o nekontroliranom procesu zagrijavanja ćelija prilikom punjenja akumulatora. Unutarnje ćelije akumulatora se griju brže od vanjskih zbog lošije disipacije topline uslijed punjenja. Kako unutarnji otpor pada s porastom temperature, zbog konstantnog napona punjenja na toplijim ćelijama će zbog manjeg otpora teći veća struja. Veća struja znači jače zagrijavanje. Proces tako napreduje uz sve jače zagrijavanje ćelija dok se one ne rastope, ili dok se ne prekine proces punjenja. Iz tog razloga ovi akumulatori imaju temperaturne osjetnike unutar akumulatora koji pomoću pridruženog prikaznika u pilotskoj kabini upozoravaju na mogući početak toplinskog bijega.

3.2.1.3 Svjetlosna energija

Solarne ćelije koriste svojstva fotovoltaičnih materijala, uglavnom silikonskih poluvodiča, da pretvaraju svjetlosnu u električnu energiju, odnosno u istosmjernu struju.

Solarnaćelija se sastoji od 2 silikonska sloja u kojima su neki atomi silikona zamijenjeni, na jednoj ploči sa atomima fosfora, a na drugoj sa atomomima bora. Kada se ploče spoje, zbog različitih svojstava ploča, nastaje PN spoj te se javlja električno polje. Kada sunce obasja PN spoj, oslobođeni elektroni zbog električne sile prelaze iz jednog sloja u drugi. Kako sada jedan sloj ima višak elektrona, ako ih spojimo vodičem, kroz njega će proteći električna struja. Ovaj protok struje može se iskoristiti za napajanje nekog električnog trošila, poput primjerice električnog motora sa permanentnim magnetima [26].

Ovaj proces se ponavlja dok god postoji svjetlosna energija koja djeluje na solarnu ćeliju. Kako ove ćelije nemaju pokretnih dijelova vrlo su durabilni izvori električne energije i mogu trajati do nekoliko desetaka godina. Također ne ispuštaju nikakve emisije pa nisu štetne za okoliš.

Solarne ćelije (eng. *solar cells*) se slažu u niz kako bi se dobili solarni paneli (eng. *solar panels*) u obliku pravokutnika ispunjenog solarnim ćelijama. Kada se solarni paneli poslože u niz, dobije se solarni niz (eng. *solar array*). Na slici 3.15 prikazane su solarne ćelije, paneli i nizovi.

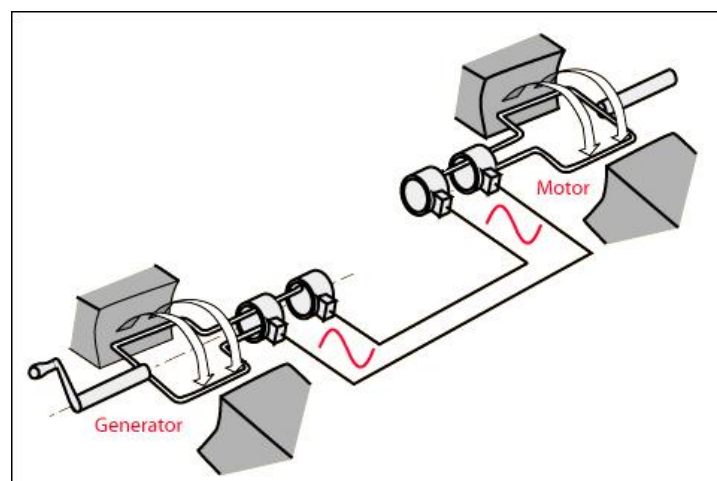


Slika 3.15 – Solarni paneli, [27]

3.2.2 Princip rada električnih motora

Električni motori su uređaji koji pretvaraju električnu energiju u mehanički rad. U prijašnjem poglavlju bili su prikazani neki od načina na koji se može stvoriti električna energija, pa će se sada razmotriti načini na koji se ta energija može iskoristiti za pogon elise zrakoplova. Analizirat će se rad motora na istosmjernu struju kakvu daju istosmjerni generatori, akumulatori i solarne ćelije, te također rad motora koji koriste izmjeničnu struju.

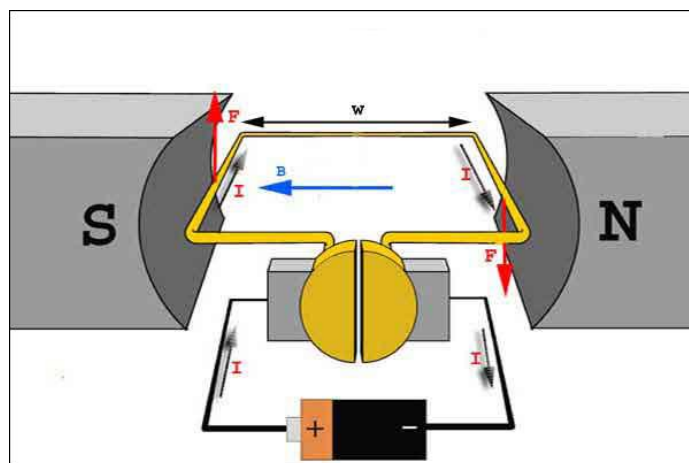
Električni motori i generatori imaju reverzibilna svojstva, to znači da se jedan uređaj može koristiti i kao generator i kao motor. Tako primjerice postoje starter – generatori koji prvo imaju funkciju motora koji služi kao starter za pokretanje glavnog motora, primjerice pokretanje visokotlačne turbine u mlaznim motorima, a nakon njihovog pokretanja dalje rade kao generatori koje pogoni vratilo glavnih motora. Na slici 3.16 prikazana je reverzibilnost električnih motora i generatora.



Slika 3.16 – Reverzibilnost generatora i motora
Izvor: [28]

3.2.2.1 Istosmjerni (DC) motori

Istosmjerni motori su po načinu funkcioniranja vrlo slični istosmjernim generatorima. Koriste iste elemente, a jedina razlika je što umjesto ulaganja rada (mehaničke energije), rad dobivamo na temelju uložene električne energije. Na slici 3.17 na sljedećoj stranici prikazana je slika istosmjernog motora kako bi se lakše opisao njegov rad.



Slika 3.17 – Istosmjerni motor, [29]

Elementi istosmjernog električnog motora su izvor magnetnog polja, koji može biti permanentni magnet, ako nije potrebna veća snaga, ili elektromagnet, armatura, komutator, četkice te izvor istosmjerne struje.

Na slici je prikazano magnetno polje B sa vektorom koji prikazuje smjer silnica koje se gibaju od sjevernog prema južnom magnetnom polu, te smjer struje I kakvu ju daje istosmjerni izvor električne struje.

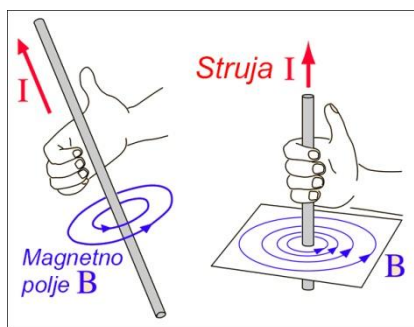
Prije nego se krene sa opisom električnog motora trebalo bi prikazati neke osnovne stvari u vidu stvaranja okretnog momenta na električnim motorima. Količina gibanja, odnosno okretnog momenta koje se stvori na armaturi motora ovisi o gustoći magnetnog polja B u kojem se vodič nalazi, duljini vodiča L i jakosti struje I koju izvor električne energije daje.

Formulu za silu koja djeluje na vodič se može zapisati:

$$F = B \cdot I \cdot L \quad (3-11)$$

Vidi se da je razlika u odnosu na generatore to što sada umjesto uložene brzine v postoji uložena električna energija I , a brzina w se stvara kao posljedica interakcije vanjskog magnetnog polja permanentnog magneta, te magnetnog polja koje je stvorilo vodič.

Svaki vodič kroz koji teče struja stvara oko sebe magnetno polje. Smjer magnetnog polja može se odrediti pomoću Amperovog pravila desne ruke. Ako palac pokazuje smjer proticanja struje kroz vodič, onda savinuti prsti prikazuju smjer gibanja magnetnog polja kako je prikazano na slici 3.18, na sljedećoj stranici.



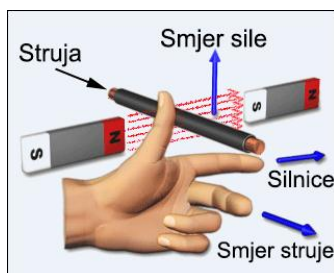
Slika 3.18 – Pravilo desne ruke
Izvor: [30]

Pomoću Amperovog zakona može se izračunati kolika je gustoća magnetnog polja B oko vodiča na polumjeru r , ako je poznata jačina struje I koja kroz njega protječe [31]. Permeabilnost zraka μ_0 iznosi $4\pi \times 10^{-7}$ [H/m]

$$B = \frac{\mu_0 * I}{2\pi r} \quad (3-12)$$

Kada je poznata gustoća unutarnjeg i vanjskog magnetnog polja B , njihovom interakcijom nastaje sila koja će nastojati izbaciti vodič u određenom smjeru. Smjer sile kojakoj nastaje na vodiču može se odrediti pomoću Fleming-ovog pravila lijeve ruke [32].

Flemingovo pravilo lijeve ruke kaže ako ispruženi kažiprst lijeve ruke pokazuju smjer silnica magnetnog polja, a srednji prst smjer struje, tada će palac pokazivati smjer sile koja će djelovati na vodič. Ilustracija ovog pravila prikazana je na slici 3.19.



Slika 3.19 - Flemingovo pravilo lijeve ruke
Izvor: [33]

Kako je sada definiran način određivanja smjera sile koja izbacuje vodič iz magnetnog polja, rad električnog motora se može se pojasniti. Ako se pogleda slika 3.17, vidi se da struja teče u dva različita smjera po armaturi unutar magnetnog polja. Pomoću Fleming-ovog pravila lijeve ruke može se odredit smjer sile koja nastaje na armaturi. Zbog različitog smjera proticanja struje, stvaraju se i dvije sile različitog smjera, odnosno spreg sila koji djeluje na

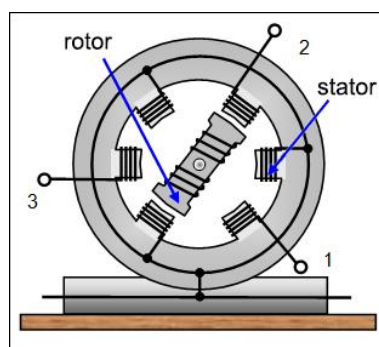
armaturu i time stvara rotaciju. Kolektor služi kako bi se održao isti smjer proticanja struje kroz armaturu, u protivnom bi se izmjenio smjer rotacije, pa motor nebi imao smisla.

3.2.2.2 Izmjenični (AC) motori

Izmjeničnih motora ima više vrsti. Primjerice, jednofazni izmjenični motori funkcioniraju isto poput prije opisanih istosmjernih motora, razlika je što umjesto komutatora koriste prstenove. Ne postoji potreba za komutatorom iz razloga što je sam izvor takav da mijenja smjer proticanja struje kroz armaturu, pa je time zadržan pravilan protok struje kroz armaturu da je spreg sila uvijek u istom smjeru, odnosno da se motor uvijek vrti u istom smjeru.

Kako su električni motori u avijaciji relativno nova vrsta pogona, sagledat će se dvije potencijalne vrste izmjeničnih električnih motora koji bi mogli imati primjenu u pogonskom sustavu zrakoplova. To su trofazni sinkroni, te trofazni asinkroni motori.

Glavna karakteristika trofaznih sinkronih motora je da se vrte brzinom okretnog magnetnog polja statora, od tuda i njihov naziv – sinkroni. Trofazni sustavi električnih motora funkcioniraju na takav način da se u statoru stvara okretno magnetno polje pomoću izmjenične struje koja protječe kroz 6 zavojnica, a koje prati magnetno polje rotora koje može biti permanentni magnet, ili elektromagnet stvoren zavojnicom kroz koju teče istosmjerna struja. Na slici 3.20 prikazan je jednostavni prikaz trofaznog sinkronog motora kako bi se lakše opisao njegov rad.

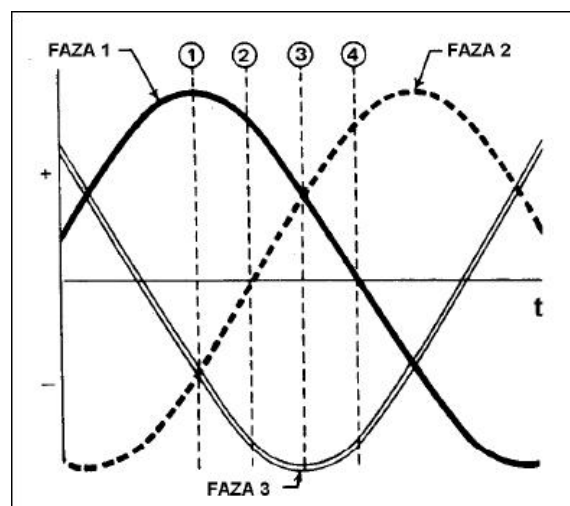


Slika 3.20 - Trofazni sinkroni motor
Izvor: [34]

Na slici 3.20 vide se 3 izvoda na koja se dovodi izmjenična struja u faznom pomaku od 120 stupnjeva. To znači da se stvaraju 3 magnetna polja istog intenziteta, ali

različitog smjera ovisno o vremenu prolaska struje kroz zavojnice. Kako sada postoje 2 magnetna polja, južni pol rotora će se okrenuti prema sjevernom polu statorskog polja. U slijedećem trenutku, kako slabi polje prve statorske zavojnice, nakon 120 stupnjeva će maksimum imat polje druge zavojnice, pa će se rotor nastaviti rotirati. Nakon još 120 stupnjeva maksimum ima i treća zavojnica, pa se rotacija nastavlja. U ovom trenutku polaritet magnetnih polja se mijenja, zbog izmjenične struje, pa će sada stvorena polja statorskih zavojnica biti obrnuta, te se rotacija može nesmetano nastaviti.

Trofazni asinkroni motori još se nazivaju i indukcijски motori. Razlog tome je što se magnetno polje rotora stvara kao posljedica inducirane struje u njemu. Kako je armatura rotora kratko spojena, prilikom okretnog magnetnog polja statora, u rotorskoj armaturi induciraju se velike struje. Oko vodiča protjecanog strujom stvara magnetno polje, pa se tako stvara i magnetno polje rotora koje pokušava pratiti okretno magnetno polje statora. Kako se inducirana struja stvara zbog relativnog gibanja između magnetnog polja i vodiča, brzina vrtnje rotora nikad neće biti jednaka brzini okretnog magnetnog polja statora. Kad bi brzine bile iste, relativnog gibanja nebi bilo, pa nebi bilo nitimagnetnog polja rotora. Zato je u ovakvim motorima brzina rotora nešto sporija od brzine okretnog magnetnog polja statora, pa se ovi motori nazivaju asinkronim motorima, zbog asinkrone brzine vrtnje. Razlika između brzine vrtnje rotora i statora naziva se klizanje, i iznosi od 3 - 5 %. Na slici 3.21 prikazan je graf trofazne struje koja teče kroz stator.



Slika 3.21 - Krivulja trofazne izmjenične struje, [35]

3.2.3 Efektivni pokazatelji električnih motora

Efektivni pokazatelji električnih motora su, kao i kod klipnih, snaga i iskoristivost. Kako električni motori koriste električnu energiju, a ne toplinsku poput klipnih, prikazat će se razlike u proračunima snage i iskoristivosti.

Snaga P se u električnim krugovima istosmjerne struje računa kao umnožak napona U , i struje I koja teče kroz neko trošilo.

$$P = U \cdot I \text{ [W]} \quad (3-12)$$

U krugovima izmjenične struje mora se uzet u obzir faktor snage φ , koji se stvara zbog fazne razlike između struje i napona u krugovima koji sadrže induktivne ili kapacitivne elemente, poput primjerice zavojnica u elektromotorima.

$$P = U \cdot I \cdot \cos \varphi \text{ [W]} \quad (3-13)$$

Ovisno o iskoristivosti električnog motora η , može se proračunati snaga istosmjernih i izmjeničnih trofaznih električnih motora.

$$P_{ist} = \frac{U \cdot I \cdot \eta}{1000} \text{ [kW]} \quad (3-14)$$

$$P_{izm} = \frac{U \cdot I \cdot \cos \varphi \cdot 1.73 \cdot \eta}{1000} \text{ [kW]} \quad (3-15)$$

Tako primjerice istosmjerni motor spojen na mrežu od 230V, koji vuče struju od 10A, a koji ima iskoristivost od 80% ima snagu od 1.84kW, a trofazni uz idealni faktor snage, 3.18kW.

$$P_{ist} = \frac{230 \cdot 10 \cdot 0.8}{1000} = 1.84 \text{ kW} \quad (3-16)$$

$$P_{izm} = \frac{230 \cdot 10 \cdot 1 \cdot 1.73 \cdot 0.8}{1000} = 3.18 \text{ kW} \quad (3-17)$$

Kada govorimo o iskoristivosti električnog motora η , može se reći da je to omjer dobivene mehaničke snage na vratilu motora i uložene električne snage.

$$\eta = \frac{P_{me h}}{P_{el}} \quad (3-18)$$

Električna snaga ne može se u potpunosti iskoristiti za pogon vratila jer se unutar motora stvaraju određeni gubici. Najznačajniji gubici snage u električnim motorima stvaraju se na zavojnicama rotora i statora, gdje se električna struja pretvara u toplinsku energiju. Takve pojave nazivaju se gubicima u bakru (eng. *copper losses*) P_b .

$$P_b = I^2 \cdot R \quad (3-19)$$

Druga vrsta su gubici u željezu (eng. *iron losses*), odnosno gubici u jezgri zavojnice P_j . To su zapravo magnetni gubici koji se javljaju pri promjeni smjera magnetnog polja, a koji za posljedicu imaju zagrijavanje jezgre: histerezni gubici, koji se javljaju zbog promjene magnetizacije jezgre, te gubici zbog pojave induciranih vrtložnih struja (eng. *Eddy currents*) u jezgrama zavojnica.

Daljni gubici su mehaničke prirode P_m , odnosno gubici u ležajevima motora, te smicanju zraka (eng. *windage*) koje se događa u sloju zraka između rotora i statora.

Također se javljaju i ostali gubici P_o (eng. *stray losses*) koje nije moguće točno proračunati zbog njihove prirode. To su primjerice vrtložne struje koje se stvaraju kada silnice magnetnog polja presjeku, osim jezgre, neke druge elemente motora koji se zatim zagrijavaju zbog induciranih struja koje su u njima nastale.

Uzevši u obzir navedene gubitke, iskoristivost električnog motor može se zapisati na slijedeći način [36].

$$\eta = \frac{P_{me h}}{P_{el}} = \frac{P_{el} - P_b - P_j - P_m - P_o}{P_{el}} \quad (3-20)$$

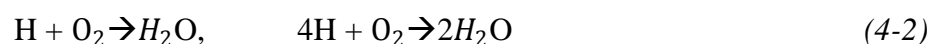
4. Utjecaj zrakoplovnih motora na okoliš

Bitan dio prilikom ocjenjivanja pogonskog sustava zrakoplova je njegov utjecaj na okoliš. Dali sustav zagađuje okolinu, koliko ju i čime zagađuje, i koliko buke proizvodi? To su neka od bitnih pitanja kojima se proizvođači zrakoplovnih motora bave prilikom njihovog dizajna i proizvodnje. Potrošačima su bitna ista pitanja, jer je svima u cilju imati efikasan motor koji troši malo energije i proizvodi puno snage, a da svojim radom ne zagađuje okoliš i ne proizvodi razinu buke koja bi bila štetna za putnikeu zrakoplovu, te ljude i životinje na zemlji.

4.1 Utjecaj klipnih motora

Ranije je bio opisan rad klipnih motora koji koriste gorivo kao glavni element za stvaranje potrebne ekspanzije ispušnih plinova koja je potrebna za pravilan rad motora sa unutrašnjim izgaranjem. Pitanje je što se u takvom gorivu nalazi, i koji produkti nastaju prilikom njegovog izgaranja? Zadnji takt u četverotaktnom klipnom motoru je ispuh, što znači da se svi zaostali produkti izgaranja izbacuju u atmosferu kako bi cilindar imao mjesta za novu smjesu zraka i goriva. Kako se ovakvi ciklusi ponavljaju do stotinu puta u sekundi, bitno je razmotriti što se točno u atmosferu izbacuje, i koliki utjecaj na nju ima.

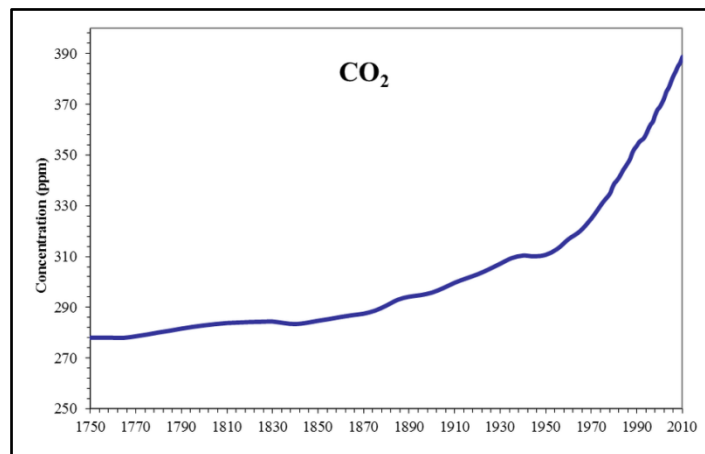
Gorivo koje se koristi u malim zrakoplovima je najčešće Avgas 100LL, gustoće od odprilike 0.72 kg/m^3 . Gorivo je petrolejskog tipa što znači da je većinski kemijski sastav smjesa različitih ugljikovodika. Prilikom izgaranja, nastaju dva spoja prikazana jednadžbama [37] :



Spojevi koji se stvaraju prilikom pravilnog izgaranja goriva su ugljični dioksid (CO_2), te voda (H_2O). Voda nema neki veći utjecaj na atmosferu, može lokalno povećati vlažnost zraka i može doći pojave kondenzacije ako je zrak dovoljno hladan, pa se na nebu stvaraju kondenzacijski tragovi, odnosno oblaci.

Drugi spoj ima više djelovanja. Radi se o ugljičnom dioksidu koji se stvara prilikom vezivanja ugljika i kisika. Plin je bezbojan i bez mirisa. Ljudsko tijelo ga ne može koristiti u respiratorne svrhe, no kod biljaka stimulira razvoj. Može se reći da je direktno djelovanje ugljičnog dioksida na ljude štetno, a indirektno, preko biljaka, pozitivno zbog stvaranja kisika. Ipak, zbog sječesa, veliki dio vegetacije koji koristi ugljični dioksid za stvaranje kisika je nestao. To rezultira povećanim udjelom ugljičnog dioksida u atmosferi.

Nakon industrijske revolucije u 18. st. postotak ugljičnog dioksida naglo raste kako je prikazano na slici 4.1.



Slika 4.1–Vremenski prikaz porasta ugljičnog dioksida, [38]

Kako mali zrakoplovi koriste Avgas i Mogasza svoj pogon, ne može se isključiti njihov utjecaj pri povećanju postotka ugljičnog dioksida u atmosferi. Godišnja proizvodnja Avgasa samo u Americi iznosila je približno 165 000 000 GAL 2014. godine [39].

Zrakoplov Cessna 172N, registracije 9A-DAS u vlasništvu Hrvatskog zrakoplovnog nastavnog središta, 2014. je godine bio u pogonu 470 sati [40]. Ako se uzme srednja potrošnja goriva u krstarenju sa 75% snage od odprilike 8.4 GPH [41], količina potrošenog goriva za 2014. godinu znosi 3948 GAL. Prilikom izgaranja 1 GAL Avgasa oslobađa se 8.3kg ugljičnog

dioksida [42], što znači da je Cessna 172N2014. godine u atmosferu ispustila odprilike 32.7 tona ugljičnog dioksida.

Zbog efekta staklenika, koji se stvara prisustvom ugljičnog dioksida u atmosferi, toplinska energija koju emitira zemljazbog primljene svjetlosne energije sunca, ne može se reflektirati kroz atmosferu nazad u svemir. To za posljedicu ima globalno zatopljenje atmosfere.

Slijedeći problem emisija ugljičnog dioksida je utjecaj koji ima na more. Oceani zauzimaju odprilike 70% zemljine površine i upijaju do 50% ugljičnog dioksida koji se nalazi u atmosferi. Iz tog razloga pH vrijednost mora opada, a proces se naziva acidifikacija oceana. Kiselost mora se u zadnjih 200 godina povećala za 25% [43]. Ovakvo stanje oceana ima negativan utjecaj na morski život, pogotovo na životinje koje koriste kalcijev karbonat pri izgradnji kosti, te ljuski.

Osim vode i ugljičnog dioksida, prilikom izgaranja goriva stvaraju se i drugi plinovi usred nepotpunog izgaranja. Ako se u smjesi nalazi premalo zraka, neće biti dovoljno kisika da se izvrši potpuna reakcija sa ugljikom iz goriva. Tada nastaje ugljični monoksid, dušikov oksid, i zaostali neizgoreni ugljikovodici.

Aditivi koji se pridodaju gorivu imaju određene funkcije. Ipak, oni koji sadrže olovo, poput tetraetil olova koji povećavaju otpornost na prijevremenu detonaciju, mogu biti opasni po ljudski život. Iznimno su opasni u razvitku živčanog sustava, pa imaju veliki utjecaj na djecu u razvoju, a mogu imati i trajne posljedice u učenju i ponašanju. Avgas 100LL ima od 0.3 do 0.5 grama tetraetil olova po litri [44].

Osim štetnih plinova koji se proizvode tijekom izgaranja goriva, postoji i problem buke. Agencija za zaštitu okoliša, EPA (eng. *Environmental Protection Agency*) je propisala standarde o vremenu izlaganja buci određene jačine koja nema utjecaja na gubitak sluha. Standardi iznose do 8 sati buke od 85dB, te 1 sat buke od 92dB. Testovi su pokazali da razina buke unutar Cessne 182 ima maksimalni intenzitet buke između 105 i 109dB, a Cessna 172 nešto više od 101dB. Bilo koje izlaganje buci iznad 92dB rezultira gubitkom sluha, tako da su oba zrakoplova opasna po sluh. Zaštita se vrši pomoću nošenja slušalica koje izoliraju buku [45].

4.2 Utjecaj električnih motora

Električni motori koriste električnu energiju, što znači da je glavni faktor zagađenja i buke eliminiran. Zbog konstrukcije i principa rada, ova vrsta motora ne proizvodi značajnu buku niti ispušne plinove. Jedina buka koju može proizvesti je ona unutar ležajeva rotora, zatim na dodirnom mjestu četkica i kliznih prstenova, te ona nastala rotacijom rashladnog ventilatora, no razine su redovito niske.

U bilo kojem pogledu utjecaja na okoliš, električni motori nude bolja rješenja. Ipak, postoje neki slučajevi u kojima se mogu vidjeti i negativne strane, primjerice prilikom proizvodnje akumulatora, potrebe za njihovom zamjenom ili stvaranja električne energije putem fosilnih goriva. No, to nije direktno vezano uz rad električnih motora i ne razmatra se u ovom radu.

5. Usporedba performansi zrakoplovnih klipnih i električnih motora

Bitne karakteristike svakog zrakoplova su njegove performanse. U ovom poglavlju analiziraju se performanse motora, te performanse zrakoplova Cessna 172N koji koristi klipni motor, te performanse motora i performanse zrakoplova Pipistrel Taurus Electro koji koristi električni motor.

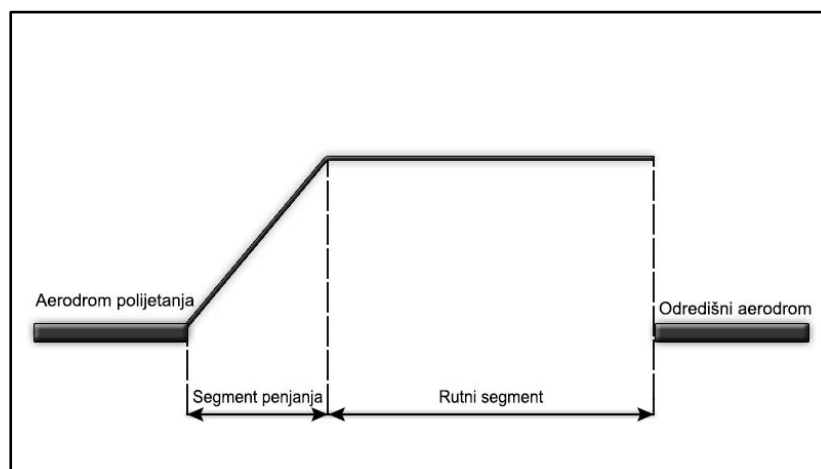
Kako ne postoji legislativa koja se tiče planiranja leta zrakoplova s električnim motorom, proračuni se rade na temelju CAP-a 697 (eng. *Civil Aviation Authority*), odnosno dijela CAP-a koji se tiče jednomotornih zrakoplova, SEP1 (eng. *Single-Engined Piston Aeroplane*). To znači da će se raditi proračuni za motor:

- snaga motora i
- potrošnja goriva,

te za zrakoplov:

- vrijeme i udaljenost do visine krstarenja,
- dolet i
- istrajnost.

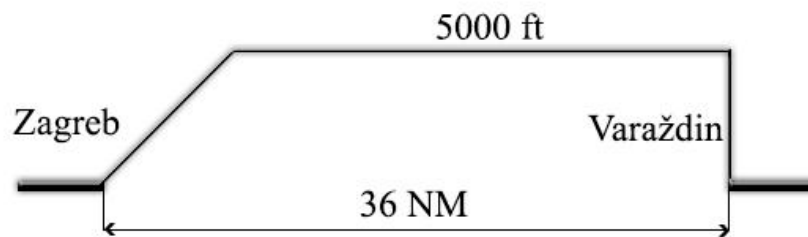
Za jednomotorne zrakoplove ne postoji segment spuštanja do aerodroma, pa je profil leta takav da postoje samo segmenti penjanja i krstarenja kako je prikazano na slici 5.1.



Slika 5.1 – Profil leta jednomotornih klipnih zrakoplova

Analizirana rutazapočinje na Zagrebačkom aerodromu Pleso, a završava na aerodromu Varaždin. U obzir se neuzimaju dolazne i odlazne točke, već pravocrtni let od jednog do drugog aerodroma. Radi jednostavnosti proračunautjecaj vjetra i elevacije aerodroma također se zanemaruju, i smatra se da je let izveden pri standardnoj atmosferi.

Pravocrtna udaljenost između Zagrebačkog i Varaždinskog aerodroma, izmjerena na VFR karti Hrvatske, iznosi 36 nautičkih milja. Odabrana visina leta u krstarenju je 5000 ft. Prikaz rute prikazan je na slici 5.2.



Slika 5.2 - Profil leta analizirane rute

5.1 Performanse zrakoplova Cessna 172N s klipnim motorom

Prvi zrakoplov za analizu leta je Cessna Skyhawk 172N iz 1978. godine. Pogonski sustav ovog zrakoplova je Lycoming-ov motor O-320-H2AD, sa 160 HP pri 2700 RPM. Za izračun performansi koristit će se priručnik koji dolazi uz zrakoplov, Pilot's operating handbook, Cessna Skyhawk 172N iz 1978. godine. Slika zrakoplova prikazana je na slici 5.3.



Slika 5.3 - Cessna 172N, [46]

Iz priručnika navedenoga zrakoplova, za podatak o penjanju dani su podaci prikazani na tablici 1.

Tablica1 – Vrijeme, gorivo i udaljenost do visine krstarenja za zrakoplov Cessna 172N, [47]

WEIGHT LBS	PRESSURE ALTITUDE FT	TEMP °C	CLIMB SPEED KIAS	RATE OF CLIMB FPM	FROM SEA LEVEL		
					TIME MIN	FUEL USED GALLONS	DISTANCE NM
2300	S.L.	15	73	770	0	0.0	0
	1000	13	73	725	1	0.3	2
	2000	11	72	675	3	0.6	3
	3000	9	72	630	4	0.9	5
	4000	7	71	580	6	1.2	8
	5000	5	71	535	8	1.6	10
	6000	3	70	485	10	1.9	12
	7000	1	69	440	12	2.3	15
	8000	-1	69	390	15	2.7	19
	9000	-3	68	345	17	3.2	22
	10,000	-5	68	295	21	3.7	27
	11,000	-7	67	250	24	4.2	32
12,000	-9	67	200	29	4.9	38	

U tablici 1 prikazana je ovisnost brzine penjanja, vertikalne brzine, potrebnog vremena do željene visine, potrošnje goriva i pređene udaljenosti o visini leta. Pretpostavka je standardna atmosfera, te težina zrakoplova od 2300 lb.

Iz tablice je vidljivo da će pri maksimalnoj dopuštenoj masi od 2300 lb, zrakoplovu trebati 8 minuta, te 10 nautičkih milja da sa razine mora popne na visinu od 5000 ft. To će izvesti za prosječnom brzinom penjanja od 650 ft/min, i pri tome potrošiti 1.6 GAL goriva.

Iz tablice o penjanju u kojoj se utvrdilo potrebnih 10 nautičkih milja do dostizanja visine od 5000 ft, sada preostaje 26 nautičkih milja u rutnom segmentu. Podaci o krstarenju, odnosno o performansama motora u krstarenju prikazani su na tablici 2 na sljedećoj stranici.

Tablica2– Performanse motora u krstarenju, [48]

PRESSURE ALTITUDE FT	RPM	20°C BELOW STANDARD TEMP			STANDARD TEMPERATURE			20°C ABOVE STANDARD TEMP		
		% BHP	KTAS	GPH	% BHP	KTAS	GPH	% BHP	KTAS	GPH
2000	2500	---	---	---	75	116	8.4	71	115	7.9
	2400	72	111	8.0	67	111	7.5	63	110	7.1
	2300	64	106	7.1	60	105	6.7	56	105	6.3
	2200	56	101	6.3	53	100	6.1	50	99	5.8
	2100	50	95	5.8	47	94	5.6	45	93	5.4
4000	2550	---	---	---	75	118	8.4	71	118	7.9
	2500	76	116	8.5	71	115	8.0	67	115	7.5
	2400	68	111	7.6	64	110	7.1	60	109	6.7
	2300	60	105	6.8	57	105	6.4	54	104	6.1
	2200	54	100	6.1	51	99	5.9	48	98	5.7
2100	48	94	5.6	46	93	5.5	44	92	5.3	
6000	2600	---	---	---	75	120	8.4	71	120	7.9
	2500	72	116	8.1	67	115	7.6	64	114	7.1
	2400	64	110	7.2	60	109	6.8	57	109	6.4
	2300	57	105	6.5	54	104	6.2	52	103	5.9
	2200	51	99	5.9	49	98	5.7	47	97	5.5
2100	46	93	5.5	44	92	5.4	42	91	5.2	

U tablici 2 prikazane su performanse motora ovisno o visini leta i RPM-a za standardnu temperaturu, te 20°C odstupanja iznad i ispod standardne temperature. Vrijednosti koje se iz tablice izvlače su snaga motora u postotku nazivne snage, stvarne brzine lete u čvorovima te potrošnja goriva u galonima po satu.

Kako podaci za visinu od 5000 ft nisu konkretno dati, potrebno je interpolacijom doći do točne vrijednosti. Interpolacijom se za visinu od 5000 ft, i 75% snage dobije iznos od 119 čvorova, i 8.4 GAL po satu.

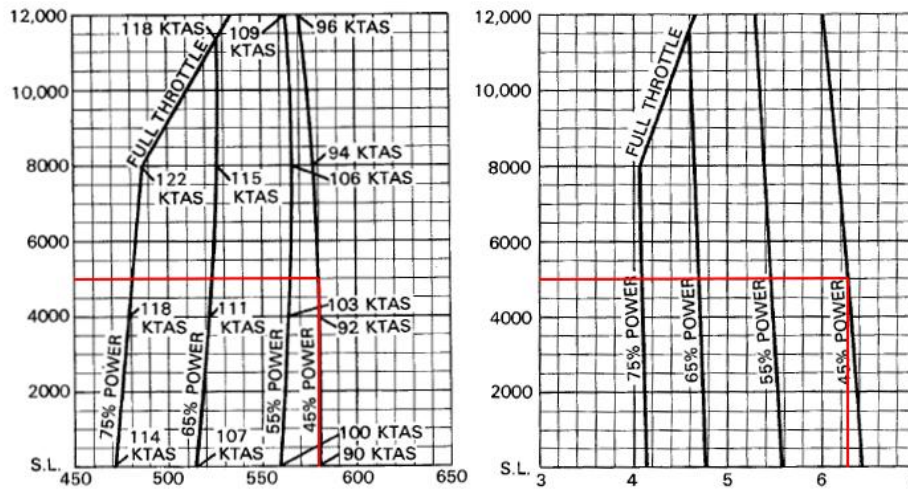
Uz poznatu brzinu i potrošnju, može se izračunati koliko vremena treba da se preleti preostalih 26 nautičkih milja, i koliko se goriva pri tom segmentu potroši.

$$t = \frac{s}{v} \cdot 60 = \frac{26}{119} \cdot 60 \approx 13 \text{ min} \quad (5-1)$$

$$\frac{8.4}{60} \cdot 13 = 1.82 \text{ GAL} \quad (5-2)$$

Kad su poznati podaci o segmentima penjanja i krstarenja, može se napraviti konačni proračun. U ovom slučaju, ukupno vrijeme leta iznosi 21 minutu, a ukupna potrošnja goriva 3.45 GAL.

Dolet i istrajnost leta pri 45 minutnoj rezervi sa standardnim spremnicima goriva od 40 GAL mogu se vidjeti na slici 5.4. Dolet iznosi 580 nautičkih milja, a istrajnost 6 sati i 15 minuta.



Slika 5.4 - Dolet i istrajnost zrakoplova Cessna 172N, [49]

U tablici 3 prikazana je potrebna količina vremena, goriva i udaljenosti za segmente rute. Informacije o doletu i istrajnosti uzete su iz grafa za dolet i istrajnost sa spremnikom goriva od 40 GAL, koja uključuje 45 minutnu rezervu.

Tablica 3 – Pregled vremena, goriva i udaljenosti za zrakoplov Cessna 172N

	Segment penjanja	Rutni segment	Ukupno	Dolet	Istrajnost
Vrijeme	8 min	13 min	21 min		06:15
Gorivo	1.6 GAL	1.82 GAL	3.42 GAL	40 GAL	40 GAL
Udaljenost	10 NM	26 NM	36 NM	580 NM	

5.2 Performanse zrakoplova Pipistrel Taurus Electro s električnim motorom

Taurus Electro G2 je prvi i trenutačno jedini električni zrakoplov u svijetu koji ima serijsku proizvodnju. Radi se o zrakoplovu slovenske firme Pipistrel, s maksimalnom masom u polijetanju od 1212 lb. Izgled zrakoplova prikazan je na slici 5.5.



Slika 5.5 – Pipistrel Taurus Electro, [50]

Kao izvor energije koristi 4 akumulatora koji ukupno daju kapacitet od 4.75 kWh od kojih efektivno može iskoristiti 3.8 kWh. Opcionalni paket daje mogućnost kapaciteta od 7.10 kWh, od kojih je efektivno 5.7 kWh.

Električni motor koji se koristi kao pogonski sustav je trofazni sa permanentnim magnetima [51], koji u prosjeku zahtijeva 40kW snage u polijetanju i 30kW snage u krstarenju. To znači da uz vrijednosti opcionalne baterije od efektivnih 5.7 kWh na raspolaganju imamo otprilike 11 minuta leta u krstarenju [52]. Detaljniji podaci u tablici 4.

Tablica 4 – Ovisnost vremena rada motora o potrebnoj snazi za zrakoplov Pipistrel Taurus Electro

	20 kW	30 kW	40 kW
Standardna baterija	11:30 min	07:40 min	05:40 min
Opcionalna baterija	17:10 min	11:20 min	08:35 min

Izvor: [52]

Iz priručnika Taurusa Electro [53], za polijetanje je potrebno 40kW snage, a brzina penjanja i udaljenost može se proračunati kako je prikazano natablici 5.

Tablica5 - Performanse penjanja za zrakoplov PipistrelTaurus Electro (iz originala na Engleskom)

Opis	Brzina
Brzina za najbolje vertikalno uzdizanje (Vy)	54 kts
Najbolje vertikalno uzdizanje pri MTOM	580 ft/min

Visina	Vertikalno uzdizanje
0 ft	620 ft/min
1600 ft	580 ft/min
3300 ft	540 ft/min
5000 ft	500 ft/min

Izvor: [53]

Iz tablice5 vidi se da je brzina u penjanju za najbrže vertikalno uzdizanje 54 čvora. Također se vidi da je prosječna brzina penjanja do visine od 5000 ft odprilike 560 fpm.

Uz poznate podatke može se izračunati da će pri brzini penjanja od 560 ft u minuti, potrebno vrijeme za dostizanje visine od 5000 ft iznositi odprilike 9 minuta, u kojem će zrakoplov preći udaljenost od 8 nautičkih milja. Tokom uzlijetanja koristit će snagu od 40kW, koju će nakon prve minute smanjiti na 30kW. Dakle, iskoristit će odprilike 4.66 kWh, te mu za daljni let preostaje samo 1.04 kWh.

Kako u priručniku nisu date brzine za pojedine postavke snage, pretpostavlja se da je brzina u krstarenju srednja vrijednost zelenog luka, odnosno 65 čvorova. Vrijednosti lukova dati su utablici 6 na sljedećoj stranici.

Tablica 6 – Luk brzina za zrakoplov Pipistrel Taurus Electro(iz originala na engleskom)

Oznaka	IAS [kts]	Definicija
Bijeli luk	37 – 70	Interval brzine u kojem se zakrilca mogu spuštati. Niži kraj je definiran kao 110% brzine sloma uzgona u konfiguraciji za slijetanje pri MTOM-u. Viši kraj je limitiran sa VFE, maksimalnom brzinom sa izvučenim zakrilcima.
Zeleni luk	42 – 88	Interval brzine za normalne operacije zrakoplova. Niži kraj je definiran kao 110% brzine sloma uzgona VS1 (brzina sloma uzgona pri MTOM-u sa zakrilcima u neutralnoj poziciji). Viši kraj je definiran sa VRA, brzinom za nemiran zrak.
Žuti luk	88 – 121	Upravlјati zrakoplovom sa velikim oprezom i samo u mirnom zraku.
Crvena linija	121	Maksimalna dopuštena brzina.
Plava linija	54	Brzina za najbolje vertikalno uzdizanje.

Izvor: [54]

Nakon segmenta penjanja od 8 nautičkih milja, sada je preostalo 28 nautičkih milja do destinacije. Pri brzini od 65 čvora, to bi zahtjevalo 26 minuta, a zrakoplovu je preostalo samo 2 minute leta pri potrošnji od 30kW u konfiguraciji krstarenja. To znači da bi unutar te 2 minute zrakoplov preletio otprilike 2 nautičke milje, nakon čega bi krenuo u jedrenje s preostalim 26 nautičkih milja do destinacije. U tablici 7, dati su podaci o jedrenju.

$$t = \frac{s}{v} = \frac{28 \text{ NM}}{65 \text{ NM/h}} \cdot 60 \approx 26 \text{ min} \quad (5-3)$$

$$t = \frac{1.04 \text{ kWh}}{30 \text{ kW}} \cdot 60 \approx 2 \text{ min} \quad (5-4)$$

$$s = v \cdot t = \frac{65 \text{ NM/h}}{60} \cdot 2 \text{ min} \approx 2 \text{ NM} \quad (5-5)$$

Tablica 7 – Jedrenje, Taurus Electro (iz originala na engleskom)

Opis	Iznos
Brzina za najbolji omjer uzgona i otpora	58 kts
Najbolji omjer uzgona i otpora (stajni trap i propeler uvućeni)	1:41

Izvor: [55]

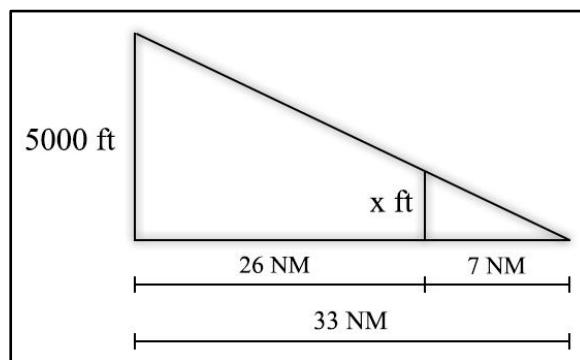
Brzina za najbolji omjer uzgona i otpora iznosi 58 kt, sa finesom od 41 pod uvjetom da su podvozje i propeler uvućeni. Ako se u trenutku gubitka snage zrakoplov nalazi na 5000 ft, odnosno 0.82 nautičke milje, sa finesom 41, zrakoplov može jedriti slijedeće 33 nautičke

milje. To znači da bi uspješno dojedrio do određivnog aerodroma na visini od 1060ft nakon 27 minuta jedrenja. Prikaz jedrenja sa visine od 5000 ft prikazan je na slici 5.8.

$$\frac{5000 \text{ ft}}{6080} \approx 0.82 \text{ NM} \quad (5-6)$$

$$0.82 \text{ NM} \cdot 41 \approx 33 \text{ NM} \quad (5-7)$$

$$t = \frac{s}{v} = \frac{26 \text{ NM}}{58 \text{ NM/h}} \cdot 60 \approx 27 \text{ min} \quad (5-8)$$



Slika 5.6 – Proračun jedrenja sa visine od 5000 ft

$$\frac{5000 \text{ ft}}{33 \text{ NM}} = \frac{x \text{ ft}}{7 \text{ NM}} \rightarrow x = \frac{5000 \text{ ft} \cdot 7 \text{ NM}}{33 \text{ NM}} = 1060 \text{ ft} \quad (5-9)$$

Završni proračun bi onda bio da je ukupno vrijeme leta i jedrenja do aerodroma iznosilo 38 minuta uz potrošenu bateriju od 5.7 kWh. Podaci o ruti dati su u tablici8.

Tablica8 – Pregled vremena, električne energije i udaljenosti za Pipistrel Taurus Electro

	Segment penjanja	Rutni segment	Segment krstarenja	Ukupno	Dolet [5.7 kWh]	Istrajnost [5.7 kWh]
Vrijeme	9 min	2 min	27 min	38 min		17:10 min
Električna energija	4.66 kWh	1.04 kWh	0 kWh	5.7 kWh	5.7 kWh	5.7 kWh
Udaljenost	8 NM	2NM	26 NM	36 NM	12 NM	

Zrakoplov Taurus Electro može doći iz Zagreba do Varaždina na visini krstarenja od 5000 ft, te naknadno jedrenjem, ali pri tome neće poštivati sigurnosne regulative. Iako one nisu propisane za električne zrakoplove, kažu da klipni zrakoplovi moraju iznad destinacije imati dovoljno goriva za 45 minuta leta iznad aerodroma [56].

5.3 Analiza uspoređenih performansi

Nakon izvršene analize, moguće je ukazati na neke bitne razlike. Cessna 172N ima mogućnost pohrane 109 kg iskoristivog goriva unutar svojih spremnika za gorivo, dok Pipistrel Taurus Electro čiji opcionalni akumulatori, oni za duže vrijeme leta, imaju težinu od 55.6 kg. Cessna 172N sa 75% snage na 10 000 ft ima istrajnost od 5 sati i 40 minuta, dok Taurus Electro sa 75% snage ima odprilike 11 minuta leta. Lako se može zaključiti da je u sadašnjem stadiju gorivo puno praktičnije za pohranu energije od akumulatora. Dodavanje većeg broja akumulatora nije opcija, jer bi masa zrakoplova naglo rasla.

Za vrijeme leta maksimalne istrajnosti od 5 sati i 40 minuta pri 75% snage, zrakoplov Cessna 172N u atmosferu izbaci količinu ugljičnog dioksida od 395 kg [57]. Pipistrel Taurus Electro pri snazi od 75% ima puno manju istrajnost, samo 11 minuta, no nema nikakvih emisija.

Može se zaključiti da oba pogonska sustava imaju prednost u određenim aspektima. Kod klipnih motora to je mogućnost velikog doleta i duge istrajnost, a kod električnih to je zanemariv utjecaj na okoliš, no uz malu istrajnost leta.

6. Održavanje motora

Neovisno o funkciji zrakoplova, i njegovoj masi, motori su najskuplji elementi zrakoplova koji igraju vitalnu ulogu u njegovoj eksploataciji. Osim što stvaraju potisak, odnosno vučnu silu, mogu pokretati i niz drugih sustava poput sustava za nadtlačivanje kabine, ili sustava za stvaranje električne energije. Iz tih razloga, održavanje motora jedan je od ključnih djelova održavanja zrakoplova.

Popravak zrakoplovnog motora iznimno je skup posao, pa je zato bitno održavati kontinuirani nadzor kako bi se šteta, a potencijalno i nesreća, spriječila prije nego nastane. Danas je moguće motore opremiti različitim senzorima koji se nalaze unutar samih motora, a koji nadgledaju razne parametre poput brzine vrtnje, tlaka i temperature u motoru. Uz ovakav sustav, koji konstantno prati i bilježi parametre rada motora, sustav održavanja je jednostavniji iz razloga što ne postoji potreba za potpunim rastavljanjem motora kako bi se utvrdilo da li je određeni dio motora neispravan.

Može se zaključiti da je isplativo uložiti u adekvatan program održavanja, kojim će se redovito izvršavati pregledi motora. Time će se smanjiti mogućnosti kvara, a time i financijski gubici koji bi nastali prilikom održavanja motora, te popravaka kroz koje bi motor trebao proći.

6.1 Održavanje klipnih motora

Održavanje klipnog motora bitan je dio njegovog radnog vijeka. Može se reći da je vijek motora, osim samih postupaka u eksploataciji motora, ovisan i o kvaliteti njegovog održavanja.

Europska agencija za sigurnost zračnog prometa EASA (eng. *European aviation safety agency*) propisala je uvjete koje organizacija za održavanje mora ispuniti kako bi održavani zrakoplov imao pravo leta u komercijalnom zrakoplovstvu. Dokument u kojem se ove informacije nalaze naziva se EASA Part 145. Za zrakoplove koji ne spadaju u komercijalno zrakoplovstvo, a masa im ne prelazi 5700 kg, dokument o održavanju također je propisala EASA, EASA Part M – Subpart F [58].

Kako gore navedeni dokumenti zahtjevaju postojanje odobrenog programa održavanja, odnosno programa održavanja koji ispunjava sve EASA-ine zahtjeve, tako postoje i dvije vrste održavanja zrakoplova i njegovih komponenti ovisno o kompleksnosti zahtjevanog rada.

Linijsko održavanje je vrsta održavanja koje se može obavljati na stajanci i uključuje neke osnovne radove poput zamjene guma, provjeravanja i nadopunjavanja ulja i hidraulike, izmjene nekih djelova i sličnih radova koji se mogu izvršiti u kratkom periodu. Zrakoplov se pridržava svog rasporeda, odnosno ne izlazi iz službe.

Bazno održavanje za razliku od linijskog podrazumijeva kompliciranije radove koji se ne mogu obavljati na stajanci, već zrakoplov izlazi iz službe, a radovi se uglavnom obavljaju u hangaru po unaprijed utvrđenom rasporedu [59].

Osim linijskih i baznih održavanja, postoje i pregledi koji se izvršavaju u određenim vremenskim intervalima. Tako primjerice Cessna 172 ima propisane kontrolne liste, odnosno preglede koji se moraju izvršavati u 50, 100, 200-satnim te godišnjim intervalima.

Neki od pregleda koji se rade u svakom od navedenih intervala su [60]:

- Obloga motora – Ispitati da li postoje napuknuća, udubljenja ili druga oštećenja, osiguranje kopči obloge motora i pričvršćenje agregata
- Motor – Ispitati da li postoji curenje ulja i goriva. Oprati motor i provjeriti pričvršćenja agregata.
- Komande motora i veze sustava komandi – Provjeriti opće stanje i puni hod komandi. Provjeriti osiguranost spojeva i da nema tragova istrošenosti. Provjeriti da li fiksator ručice gasa pravilno radi.
- Svjećice – skinuti, očistiti, analizirati, testirati zazor i zamijeniti gornje za donje i obrnuto
- Kompresija u cilindrima – izvršiti mjerenje diferencijalnim manometrom
- Gumena crijeva i metalne cijevi – Ispitati da li ima znakova curenja ulja ili goriva. Provjeriti da li ima znakova trošenja trenjem, stanje zaštita od trenja, osiguranost, pravilan razmještaj i da li ima dotrajalih dijelova na spojevima.
- Pregradni limovi, deflektori i brtve na motoru – provjeriti stanje i sigurnost pričvršćenja
- Ulje i filter ulja – ispusti ulje iz kartera i hladnjaka ulja, zamijeniti filter. Napuniti motor novim preporučenim uljem.

Osim redovitih održavanja, nakon 2000 sati leta radi se i obnova (eng. *overhaul*) motora. Prilikom ovog rada motor se skida sa zrakoplova, te se šalje u ovlaštenu radionicu u

kojoj se motordetaljno pregledava i obnavlja. Nakon izvršene takve velike obnove motora, motor se nalazi u stanju pogodnim za obavljanje daljnjih letačkih operacija, i ima karakteristike kao i novi motor.

6.2 Održavanje električnih motora

Održavanje električnih motora jednako je bitan zadatak kao i održavanje klipnih motora. Temeljita inspekcija i nadzor pojedinih elemenata potrebnih za pravilan rad, a po potrebi i njihov popravak, dio je kvalitetnog programa održavanja.

Podmazivanje je bitan dio svakog stroja koji ima rotirajuće, ili translirajuće elemente. Podmazivanje bi trebalo vršiti propisanim podmazivajućim sredstvima koje je naveo proizvođač motora. Potrebno je provjeravati razinu ulja, i po potrebi ga doljevati, no ne iznad maksimalne propisane razine. Višak ulja mogao bi ući u žičane namotaje i oštetiti izolaciju.

Ležajevi su jedan od čestih uzroka kvara motora, pa ih je potrebno pregledati prilikom pregleda motora. Česti kvarovi ležajeva stvaraju se zbog nepravilnog podmazivanja, prevelikih opterećenja, zamjene sa krivom vrstom ležaja i nestandardnih uvjeta u kojima se motor nalazi.

Između rotora i statora postoji zračni raspor određenog razmaka. Razmak bi se trebao pregledavati na vrhu, dnu i obe strane statora barem jednog godišnje, a ako se kroz određeni period vremena javi razlika u razmaku, moguće je da je došlo do trošenja ležaja.

Ako se koristi remen za prijenos snage sa motora do elise, trebao bi se kontrolirati. Remen mora biti adekvatno stegnut i tih pri svom radu, a ako pleše i proizvodi glasnije zvukove, onda postoji problem koji se treba popraviti.

Kod istosmjernih motora koji koriste kolektor, odnosno četkice za prijenos električne energije također treba adekvatno provjeriti. Četkice moraju biti određene tvrdoće i vodljivosti, ne smiju se ubrzano trošiti i izazivati iskrenje. Četkice su na rotor pričvršćene oprugom, pa se i napetost opruge treba provjeriti kako bi se ostvario dobar kontakt.

Godišnje bi se trebali provoditi testovi na vibracije. Teško ih je čuti ili osjetiti, pa se testiraju za to namijenjenim instrumentima. Mogu signalizirati trošenje ležaja ili materijala i

kvar u namotajima. Vibracije su uglavnom mehaničke prirode i mogu se riješiti balansiranjemrotora.

Radne temperature bi se trebale mjeriti i zapisivati. Ako su motori hladeni zrakom, trebali bi se pregledati otvori u unutrašnjost motora zbog mogućih čestica pjeska, kamenčića, trave i sličnih čestica koji bi mogle ući u motor i uzrokovati povišenu temperaturu.

Kao i kod svih drugih programa održavanja, potrebno je imati zapisnik u kojima se zapisuju vrijednosti određenih mjerenja i testiranja kako bi se utvrdila odstupanja od uobičajenih vrijednosti. Manja odstupanja uglavnom indiciraju očekivanja trošenja zbog radnog vijeka, a veća nepravilnosti u radu, odnosno kvar [61].

7. Zaključak

Pogonski sustavi u zrakoplovstvu koji koriste fosilna goriva razvijaju se dugi niz godina i dostigli su razinu visoke pouzdanosti te zadovoljavajućih performansi. Ipak, zbog negativnog utjecaja na okoliš i manjka resursa za proizvodnju goriva, počinju se razvijati pogonski sustavi koji koriste alternativne izvore energije, među kojima je i električna struja.

Po konstrukciji su električni motori jednostavnije izrade. Imaju manje elemenata, i po prirodi proizvode rotacijsku kretanju, za razliku od klipnih motora koji moraju transformirati translacijsko gibanje klipa u rotacijsko. Kako ne koriste gorivo, ne postoje elementi koji se bave pravilnim ubrizgavanjem goriva, bilo preko karburatora, ili direktnim ubrizgavanjem, niti elementi potrebni za početak izgaranja, odnosno stvaranje svijećice kako bi se gorivo zapalilo. Dakle, konstrukcijski su električni motori bolje izvedbe jer zbog manje elemenata imaju manju vjerojatnost otkaza, a i manju masu. Ipak, potrebno je ukazati i na negativne strane električnih motora, poput primjerice pohrane energije.

Električni motori koji se razvijaju za korištenje u zrakoplovstvu koriste akumulator. Akumulatori mogu pohraniti određenu količinu kemijske, odnosno električne energije koja ovisi o zapremnini akumulatora i materijalima izrade. Današnji akumulatori u malim zrakoplovima su većinom olovni, što znači da za veću pohranu energije i njihova težina naglo raste. Ipak, za korištenje sa električnim motorima koriste se lakši litij-ionski i litij-polimerni akumulatori, no za veće kapacitete energije i dalje su preteški. Korištenje solarnih ćelija kao izvora energije također je moguće, no one još nisu u stupnju razvoja koji bi omogućio njihovu ugradnju u zrakoplove serijske proizvodnje. Sa druge strane, mali zrakoplovi koji koriste gorivo kao izvor energije, koriste krila kao spremnike goriva i nemaju sličnih problema.

Zrakoplovi sa klipnim motorima koji koriste gorivo kao izvor energije, imaju bolji omjer doleta i istrajnosti u odnosu na masu izvora energije nego električni motori koji koriste teške akumulator. Zato je u pogledu mase gorivo bolje rješenje za izvor energije od akumulatora.

Iskoristivost električnih motora daleko je viša u odnosu na klipne motore. Kako klipni motori imaju puno više elemenata koji se kreću, a koji stvaraju mehaničke i aerodinamičke gubitke, lako je vidljivo zašto u aspektu iskoristivosti električni motori imaju prednost. Iako električni motori imaju svoje vrste gubitaka, i dalje dostižu vrijednosti iskoristivosti od 80 – 90 %, za razliku od klipnih motora čija je vrijednost tek 20 – 30 %.

Utjecaj na okoliš veliko je gospodarsko pitanje, i mnoge kompanije su usmjerile svoju pažnju na izradu zrakoplova koji će bitiekološki prihvatljivi. To međuostalim postižu ugradnjom električnih motora koji nemaju kemijskih emisija. Iako tehnologija još nije na razini da se postignu performanse klipnih motora, zbog jednostavnosti stvaranja električne energije i zaštite okoliša, ovakvim motorima predviđa se svjetla budućnost.

Performanse imaju značajnu ulogu pri izboru zrakoplova. Pogonski sustav zrakoplova mora omogućiti dolazak do destinacije u kratkom vremenu uz male troškove. Klipni motori u tom aspektu drže mjesto iznad električnih motora. Glavni razlog tomu je pohrana energije. Današnji akumulatori ne mogu pohraniti dovoljnu količinu energije kako bi električni motori radili dugo vremena pri velikim snagama. Takvi se zrakoplovi onda moraju voziti brzo i kratko, ili sporo i „dugo“. Kako god se okrene, ne može se dobiti neko zadovoljavajuće rješenje u vidu performansi. Klipni motori sa druge strane mogu uz zadovoljavajuće performanse letiti dulje vrijeme. Ipak, električni motori imaju neke prednosti, poput primjerice činjenice da im ne treba zrak za rad, pa tako sa visinom leta ne gube na svojim mogućnostima, manje su ovisni o atmosferskim promjenama i slično.

Održavanje motora bitan je zadatak kad su u pitanju klipni i električni motori. Bitno je izraditi kvalitetne programe održavanja kako bi se pojava bilo kakvih kvarova eliminirala i uklonila. Zbog jednostavnosti izrade električnih motora, i manje elemenata u kretanju, šanse za kvar su manje, a sam proces održavanja je brži, jednostavniji i financijski isplativiji.

Sagledavajući sve aspekte klipnih i električnih motora, može se zaključiti da će električni motori u budućnosti imati veću primjenu nego danas. Već sada iskazuju potencijal u mnogim aspektima, a kako se na razvitku tehnologije radi iz dana u dan, pitanje je vremena kada će električni motori postati stvarnost, zauzeti mjesto iznad klipnih motora te postati standard avijacije malih zrakoplova, a možda i šire.

Literatura

- [1] Institution of Mechanical Engineers, When will oil run out?, Current oil supplies [Internet]. Available from:<http://www.imeche.org/knowledge/themes/energy/energy-supply/fossil-energy/when-will-oil-run-out>
- [2]Inventors About, The History of the Automobile, The Internal Combustion Engine and Early Gas-Powered Cars [Internet]. Available from: <http://inventors.about.com/library/weekly/aacarsgasa.htm>
- [3]Wikipedia, Wright brothers, Adding power [Internet]. Available from: https://en.wikipedia.org/wiki/Wright_brothers
- [4]Doppelbauer, M., A short history of electric motors[Internet]. Available from: <http://www.eti.kit.edu/english/1376.php>
- [5]Wikipedia, Electric aircraft, Militky MB-E1, Solar Impulse [Internet]. Available from: https://en.wikipedia.org/wiki/Electric_aircraft
- [6] Solar Impulse, We are in Hawaii, Update: No flight until 2016 [Internet]. Available from: <http://www.solarimpulse.com/leg-8-from-Nagoya-to-Hawaii>
- [7] Fotolibra, Internal combustion engine cutaway [image on the internet]. Available from: <http://gb.fotolibra.com/images/previews/706112-internal-combustion-engine-cutaway.jpeg>
Aircraftenginedesign, GP7000 cutaway [image on the internet]. Available from: http://www.aircraftenginedesign.com/pictures/gp7000_cutaway_high.jpg
Kienle Spiess, electric motor [image on the internet]. Available from: <http://www.kienle-spiess.de/stormcms2/img/Titelbilder/KSPMHeader2.png>
- [8] Lycoming. Lycoming 360 series [image on the internet]. Available from: <http://www.lycoming.com/Lycoming/PRODUCTS/Engines/Certified/360Series/Description.a.spx>
- [9] Wikipedia. Internal combustion piston engine [image on the internet]. Available from: https://upload.wikimedia.org/wikipedia/commons/4/47/Four_stroke_engine_diagram.jpg
- [10] Bazijanac, E.: Zrakoplovni klipni motori, Fakultet prometnih znanosti, Zagreb, 2005., str.

- [11] Performance Spares, CraneCams LS1/LS2 Camshaft [image on the internet]. Available from: <http://performancespares.com.au/product/crane-cams-ls1ls2-camshaft/>
- [12] Wikipedia. Carburetor [image on the internet]. Available from: <https://upload.wikimedia.org/wikipedia/commons/2/2b/Carburetor.svg>
- [13] Bazijanac, E.: Zrakoplovni klipni motori, Fakultet prometnih znanosti, Zagreb, 2005., str. 108
- [14] Bazijanac, E.: Zrakoplovni klipni motori, Fakultet prometnih znanosti, Zagreb, 2005., str. 49
- [15] Bazijanac, E.: Zrakoplovni klipni motori, Fakultet prometnih znanosti, Zagreb, 2005., str. 50
- [16] Wikipedia. Induction motor [image on the internet]. Available from: https://upload.wikimedia.org/wikipedia/commons/a/a9/Rotterdam_Ahoy_Europort_2011_%2814%29.JPG
- [17] Macao communications museum. Electric generator [image on the internet]. Available from: http://macao.communications.museum/images/exhibits/2_4_1_1_eng.png
- [18] Bucak, T.: Elektrosustavi zrakoplova, Fakultet prometnih znanosti, Zagreb, 2001, 2011, str. 48
- [19] Hyperphysics. Comutator [image on the internet] Available from: <http://hyperphysics.phy-astr.gsu.edu/hbase/magnetic/imgmag/comtat.gif>
- [20] Bucak, T.: Elektrosustavi zrakoplova, Fakultet prometnih znanosti, Zagreb, 2001, 2011, str. 54
- [21] Nordan AS 2010, Sixth edition, Aircraft general knowledge, Electrics, Norveška, Sandefjord, str. 3-1
- [22] Teledyne battery products; Aircraft spruce, FAA PMA Approved installation eligibility catalog DWG. #1516. [Internet] Available from: <http://www.aircraftspruce.com/catalog/pdf/gillappchart.pdf>
- [23] Nickel-Cadmium batteries for aircraft applications; Saft batteries. [Internet] Available from: <http://aircraft.saftbatteries.com/SAFT/UploadedFiles/Aircraft/PDF/Eligibility.pdf>

- [24] Nordan AS 2010, Sixth edition, Aircraft general knowledge, Electrics, Norveška, Sandefjord, str. 3-4,5
- [25] Bucak, T.: Elektrosustavi zrakoplova, Fakultet prometnih znanosti, Zagreb, 2001, 2011, str. 35
- [26] University of California Television, The Power of the Sun , The Science of the Silicon Solar Cell [Internet]. Available from: <http://www.uctv.tv/shows/The-Power-of-the-Sun-The-Science-of-the-Silicon-Solar-Cell-12114>
- [27] Solar4Living, ModuleArray [image on the internet]. Available from: <http://solar4living.com/images/article/cellModuleArray.jpg>
- [28] Energy Groove, Generators [image on the internet]. Available from: http://www.energygroove.net/images/image009_003.gif
- [29] Electrical4u, Operating Principle of DC Motor [image on the internet]. Available from: <http://electrical4u.com/electrical/wp-content/uploads/2013/03/dc-motor-parts.jpg>
- [30] Hyperphysics, Magnetic Field of Current [image on the internet]. Available from: <http://hyperphysics.phy-astr.gsu.edu/hbase/magnetic/imgmag/magcur.gif>
- [31] Hyperphysics, Magnetic Field of Current [Internet]. Available from: <http://hyperphysics.phy-astr.gsu.edu/hbase/magnetic/magcur.html>
- [32] Electrical4u, Fleming Left Hand rule and Fleming Right Hand rule; Fleming Left Hand Rule [Internet]. Available from: <http://www.electrical4u.com/fleming-left-hand-rule-and-fleming-right-hand-rule/>
- [33] Electrical4u. Fleming left hand rule [image on the internet]. Available from: <http://www.electrical4u.com/forum/fleming-left-hand-rule.png>
- [34] School Physics. The three-phase synchronous motor [image on the internet]. Available from: http://www.schoolphysics.co.uk/age16-19/Electricity%20and%20magnetism/Electromagnetism/text/Electric_motor_ac/images/1.png
- [35] Bucak, T.: Elektrosustavi zrakoplova, Fakultet prometnih znanosti, Zagreb, 2001, 2011, str. 139

- [36] The Engineering ToolBox, Electrical Motor Efficiency [Internet]. Available from:http://www.engineeringtoolbox.com/electrical-motor-efficiency-d_655.html
- [37] Bazijanac, E.: Zrakoplovni klipni motori, Fakultet prometnih znanosti, Zagreb, 2005., str. 30
- [38] European Environment Agency. Atmospheric concentration of Carbon Dioxide (ppm) [image on the internet]. Available from: <http://www.eea.europa.eu/data-and-maps/indicators/atmospheric-greenhouse-gas-concentrations-2/assessment-1>
- [39] U.S. Energy Information Administration, Prime Supplier Sales Volumes [Internet]. Available from: http://www.eia.gov/dnav/pet/pet_cons_prim_dcu_nus_a.htm
- [40] Arhiva HZNS-a, Liste naleta po vlasniku za 2014. godinu.
- [41] Cessna 172 N, Pilot's Operating Manual, D1109-1-13, str. 5-16
- [42] U.S. Energy Information Administration, Carbon dioxide emission coefficients [Internet]. Available from:http://www.eia.gov/environment/emissions/co2_vol_mass.cfm
- [43] National Geographic, Ocean Acidification [Internet]. Available from: <http://ocean.nationalgeographic.com/ocean/critical-issues-ocean-acidification/>
- [44] Statoil, Aviation products, Avgas 100LL Product information [Internet]. Available from: http://www.statoilaviation.com/en_EN/pg1332347009500/ar1334072085837/SFRAviation/avgas100ll.html
- [45] Plane and Pilot Mag, Marc C. Lee, Hearing Loss: Could It Happen to You?, [Internet]. Available from: <http://www.planeandpilotmag.com/products/pilot-supplies/hearing-loss-could-it-happen-to-you.html>
- [46] Airlines, Cessna 172N Skyhawk 100 II [image on the internet, photo by Tomislav Muic]. Available from: <http://cdn-www.airliners.net/aviation-photos/photos/4/8/1/1993184.jpg>
- [47] Cessna 172 N, Pilot's Operating Manual, D1109-1-13, str. 5-15
- [48] Cessna 172 N, Pilot's Operating Manual, D1109-1-13, str. 5-16
- [49] Cessna 172 N, Pilot's Operating Manual, D1109-1-13, str. 5-17, 5-19

- [50] Popular Science. Who birthed the electric plane? Pipistrel Taurus Electro [image on the internet]. Available from: <http://www.popsci.com/military-aviation-space/article/2008-05/who-birthed-electric-plane>
- [51] Pipistrel, Flight manual and Maintenance manual, Taurus Electro G2, REV. 0 (9 March, 2012), str. 67
- [52] Pipistrel, Taurus Electro frequently asked questions [Internet]. Available from: <http://www.pipistrel.si/plane/taurus-electro/faq>
- [53] Pipistrel, Flight manual and Maintenance manual, Taurus Electro G2, REV. 0 (9 March, 2012), str. 47
- [54] Pipistrel, Flight manual and Maintenance manual, Taurus Electro G2, REV. 0 (9 March, 2012), str. 14
- [55] Pipistrel, Flight manual and Maintenance manual, Taurus Electro G2, REV. 0 (9 March, 2012), str. 48
- [56] ICAO Annex 6, Operation of Aircraft, 4.3.6.2 Propeller-driven aeroplanes.
- [57] U.S. Energy Information Administration, Carbon dioxide emission coefficients [Internet]. Available from: http://www.eia.gov/environment/emissions/co2_vol_mass.cfm
- [58] Croatian Civil Aviation Agency, Održavanje [Internet]. Available from: http://www.ccaa.hr/hrvatski/opcenito_303/
- [59] Lufthansa group, Aircraft maintenance at Lufthansa Technik [Internet]. Available from: <http://www.lufthansagroup.com/en/themen/aircraft-maintenance-at-lufthansa-technik.html>
- [60] FPZ – HZNS, Program održavanja zrakoplova C172, 2012. godina.
- [61] Electrical construction & maintenance, Preventive maintenance of motors and controls, [Internet]. Available from: <http://ecmweb.com/content/preventive-maintenance-motors-and-controls>

Popis ilustracija

Slika 3.1 – Razni pogonski sustavi zrakoplova.....	<u>4</u>
Slika 3.2 – Lycoming O-360	<u>5</u>
Slika 3.3 – Presjek klipnog motora	<u>6</u>
Slika 3.4 – Bregasta osovina	<u>8</u>
Slika 3.5 – Karburator	<u>8</u>
Slika 3.6 – Trofazni asinkroni motor	<u>12</u>
Slika 3.7 – Izmjenični generator	<u>13</u>
Slika 3.8 – Inducirana struja u vodiču.....	<u>14</u>
Slika 3.9 – Kružno gibanje vodiča u magnetnom polju	<u>14</u>
Slika 3.10 – Graf izmjeničnog generatora.....	<u>15</u>
Slika 3.11 – Kolektor	<u>15</u>
Slika 3.12 – Istosmjerni generator.....	<u>16</u>
Slika 3.13 – Graf istosmjernog generatora.....	<u>16</u>
Slika 3.14 – Višefazna DC struja	<u>16</u>
Slika 3.15 – Solarni paneli	<u>19</u>
Slika 3.16 – Reverzibilnost generatora i motora	<u>20</u>
Slika 3.17 – Istosmjerni motor	<u>21</u>
Slika 3.18 – Pravilo desne ruke	<u>22</u>
Slika 3.19 - Flemingovo pravilo lijeve ruke.....	<u>22</u>
Slika 3.20 - Trofazni sinkroni motor	<u>23</u>
Slika 3.21 - Krivulja trofazne izmjenične struje	<u>24</u>
Slika 4.1 – Vremenski prikaz porasta ugljičnog dioksida	<u>28</u>
Slika 5.1 - Profil leta jednomotornih klipnih zrakoplova.....	<u>31</u>
Slika 5.2 - Profil leta analizirane rute.....	<u>32</u>
Slika 5.3 - Cessna 172N	<u>32</u>
Slika 5.4 - Dolet i istrajnost zrakoplova Cessna 172N.....	<u>35</u>
Slika 5.5 – Pipistrel Taurus Electro.....	<u>36</u>
Slika 5.6 – Proračun jedrenja sa visine od 5000 ft	<u>39</u>
Tablica 1 – Vrijeme, gorivo i udaljenost do visine krstarenja za zrakoplov Cessna 172N.....	<u>33</u>
Tablica 2 – Performanse motora u krstarenju	<u>34</u>
Tablica 3 – Pregled vremena, goriva i udaljenosti za zrakoplov Cessna 172N	<u>35</u>
Tablica 4 – Ovisnost vremena rada motora o potrebnoj snazi za Pipistrel Taurus Electro.....	<u>36</u>
Tablica 5 - Performanse penjanja za zrakoplov Pipistrel Taurus Electro	<u>37</u>
Tablica 6 – Luk brzina za zrakoplov Pipistrel Taurus Electro	<u>38</u>
Tablica 7 – Jedrenje, Taurus Electro	<u>38</u>
Tablica 8 – Pregled vremena, električne energije i udaljenosti za Pipistrel Taurus Electro	<u>39</u>



Sveučilište u Zagrebu
Fakultet prometnih znanosti
10000 Zagreb
Vukelićeva 4

METAPODACI

Naslov rada: Usporedba klipnih i električnih pogona malih zrakoplova

Autor: Emil Jerković

Mentor: Doc. dr. sc. Anita Domitrović

Naslov na drugom jeziku (engleski):
Comparison of light aircraft piston and electrical powerplant

Povjerenstvo za obranu:

- Prof. dr. sc. Tino Bucak, predsjednik
- Doc. dr. sc. Anita Domitrović, mentor
- Mr. sc. Davor Franjković, član
- Prof. dr. sc. Doris Novak, zamjena

Ustanova koja je dodjelila akademski stupanj: Fakultet prometnih znanosti Sveučilišta u Zagrebu

Zavod: Zavod za aeronautiku

Vrsta studija: sveučilišni

Naziv studijskog programa: Aeronautika

Stupanj: preddiplomski

Akademski naziv: univ. bacc. ing. aeronaut.

Datum obrane završnog rada: 15.9.2015



Sveučilište u Zagrebu
Fakultet prometnih znanosti
10000 Zagreb
Vukelićeva 4

IZJAVA O AKADEMSKOJ ČESTITOSTI I SUGLASNOST

Izjavljujem i svojim potpisom potvrđujem kako je ovaj završni rad

isključivo rezultat mog vlastitog rada koji se temelji na mojim istraživanjima i oslanja se na objavljenu literaturu što pokazuju korištene bilješke i bibliografija.

Izjavljujem kako nijedan dio rada nije napisan na nedozvoljen način, niti je prepisan iz necitiranog rada, te nijedan dio rada ne krši bilo čija autorska prava.

Izjavljujem također, kako nijedan dio rada nije iskorišten za bilo koji drugi rad u bilo kojoj drugoj visokoškolskoj, znanstvenoj ili obrazovnoj ustanovi.

Svojim potpisom potvrđujem i dajem suglasnost za javnu objavu završnog rada

pod naslovom **Usporedba klipnih i električnih pogona malih zrakoplova**

na internetskim stranicama i repozitoriju Fakulteta prometnih znanosti, Digitalnom akademskom repozitoriju (DAR) pri Nacionalnoj i sveučilišnoj knjižnici u Zagrebu.

Student/ica:

U Zagrebu, 7.9.2015

Jerковиć
(potpis)