

Sinteza upravljanja plovidbom u e-navigaciji

Bošnjak, Rino

Doctoral thesis / Disertacija

2017

Degree Grantor / Ustanova koja je dodijelila akademski / stručni stupanj: **University of Zagreb, Faculty of Transport and Traffic Sciences / Sveučilište u Zagrebu, Fakultet prometnih znanosti**

Permanent link / Trajna poveznica: <https://um.nsk.hr/um:nbn:hr:119:517445>

Rights / Prava: [In copyright](#)/[Zaštićeno autorskim pravom.](#)

Download date / Datum preuzimanja: **2024-07-12**



Repository / Repozitorij:

[Faculty of Transport and Traffic Sciences -
Institutional Repository](#)





Sveučilište u Zagrebu
Fakultet prometnih znanosti

Rino Bošnjak

SINTEZA SUSTAVA UPRAVLJANJA PLOVIDBOM U E-NAVIGACIJI

DOKTORSKI RAD

Mentori:
Prof. dr. sc. Zvonko Kavran
Izv.prof.dr.sc. Pero Vidan

Zagreb, 2017.



University of Zagreb
Faculty of Transport and Traffic Sciences

Rino Bošnjak

SYNTHESIS OF CONTROL SYSTEM IN e-NAVIGATION

DOCTORAL THESIS

Supervisors:
Prof. Zvonko Kavran, Ph.D.
Prof. Pero Vidan, Ph.D.

Zagreb, 2017

PODACI I INFORMACIJE O DOKTORANDU

1. Ime i prezime: Rino Bošnjak
2. Datum i mjesto rođenja: 16.10.1975., Imotski, Republika Hrvatska.
3. Naziv završenog fakulteta i godina diplomiranja: Sveučilište u Splitu, Pomorski fakultet, 2000.
4. Naziv poslijediplomskog doktorskog studija: Tehnološki sustavi u prometu i transportu

INFORMACIJE O DOKTORSKOM RADU

1. Naziv poslijediplomskog doktorskog studija: Tehnološki sustavi u prometu i transportu
2. Naslov disertacije: Sinteza sustava upravljanja plovidbom u e-Navigaciji
3. Fakultet na kojem je doktorski rad branjen: Fakultet prometnih znanosti Sveučilišta u Zagrebu

POVJERENSTVA, OCJENA I OBRANA DOKTORSKOG RADA

1. Datum prijave doktorskog rada: 14. 09. 2014. godine
2. Datum obrane doktorskog rada: 27. 04. 2017. godine
3. Mentori: prof.dr.sc. Zvonko Kavran
izv.prof.dr.sc. Pero Vidan
4. Povjerenstvo za ocjenu i obranu doktorskog rada:
 - prof. dr. sc. Sadko Mandžuka, predsjednik
 - prof. dr. sc. Zvonko Kavran, mentor, član
 - izv. prof. dr. sc. Pero Vidan, komentor, član
 - prof. dr. sc. Dragan Peraković, član
 - prof. dr. sc. Danko Kezić (Pomorski fakultet, Sveučilište u Splitu), vanjski član
 - prof. dr. sc. Hrvoje Gold, zamjena

SAŽETAK

Učestali problem u pomorskom prometu jest smanjenje sigurnosti odvijanja plovidbe. Prisutno je više čimbenika koji u određenoj mjeri utječu na sigurnost broda, ljudi i imovine te na zaštitu okoliša. Kao posljedica djelovanja pojedinih čimbenika pojavljuju se opasne situacije poput nasukanja, sudara, požara, prevrnuća, kvarova glavnog stroja, oštećenja glavnog trupa broda, onečišćenja i druge situacije. Slijedom prepoznatoga, u ovome doktorskom radu istražuju se pojavne situacije sudara i mogućnost unaprjeđenja sigurnosti plovidbe primjenom odgovarajuće metode i programskih alata. Navedena problematika u skladu je sa zahtjevima i preporukama Međunarodne pomorske organizacije (engl. International Maritime Organization - IMO) za implementacijom suvremenih sustava kao što je sustav e-navigacije u pomorstvu s ciljem unaprijeđenog korištenja i usklađivanja navigacijskih sustava. Nedostatci postojećih sustava i primijenjenih tehnologija u pomorskom prometu dolaze do izražaja posebno u čvorištima morskih prolaza gdje je prisutno smanjenje širine prolaza i povećanje gustoće prometa. Cilj doktorskoga rada jest razviti formalnu metodu za sintezu nadzornog sustava upravljanja pomorskim prometom u akvatorijima povećane sudarne opasnosti koji bi pratio pomorski promet i njime upravljao te ograničavao prijelaz brodova između pojedinih sektora. Sustav ranog upozorenja na moguće opasnosti, praćenjem rute koju brod dobiva od obalnog centra za slučaj da brod ne slijedi unaprijed predefiniranu rutu, izdaje upozorenje operateru u nadzornom centru i na brodu.

Predloženi nadzorni sustav ograničava kretanje brodova između sektora kao najmanje prostorne jedinice u kojoj se nalazi jedan brod te koordinira prometom brodova u čvorištima samo u slučaju povećane sudarne opasnosti. U doktorskome radu je sintetiziran nadzorni sustav koji upravlja pomorskim prometom korištenjem Petrijevih mreža i matematičke metode P-invarijante, a verifikacija nadzornog sustava provodi se računalnom simulacijom primjenom programa Visual Object Net.

Ključne riječi: IMO, e-navigacija, vremenske Petrijeve mreže, metoda P-invarijante, sustav upravljanja plovidbom, nadzorni sustav.

SUMMARY

A common problem in maritime transport is safety. More factors affect the safety of the ship, the people, the environment and property. These factors are the grounding, collision, fire, capsizing, failure of the main electricity, damage to the main hull, pollution and so on. The factor that is considered in this thesis are collisions which are considered respectively through this doctoral thesis on the real problems of maritime transport using appropriate software tools to improve safety navigation. International Maritime Organization - IMO seeks to implement new systems such as e-Navigation in shipping with a view to harmonize the use of advanced navigation systems . Disadvantages of such systems and technologies are reflected in the traffic crossing of sea passages where the passage width decreases and the traffic density increases. The goal of this doctoral thesis is to develop formal method for synthesis of supervising system for controlling marine traffic in aquatoria with increased collision danger which would monitor and control marine traffic and restrict transition of ships between the sectors. The objective of installing a supervising system in the coastal center is to prevent collisions and to improve safety in dangerous sea passages.

The supervising system would monitor the traffic of ships in the respective traffic crossing in a way to achieve an early warning of impending danger. The supervising system would track the route that ship receives from the coastal center, and in the event that the ship does not follow a fixed route, supervising system alerts operators at traffic control center and ship. The proposed supervising system would restrict moving of ships between sectors and coordinate the traffic of ships traffic crossing only in the event of high collision risk. This paper synthesizes the supervising system which controls the vessel traffic using Petri net and the P-invariant mathematical method. Verification of the supervising system is done by using computer simulations based on Petri net program "Visual Object Net".

Key words: IMO, e-Navigation, time Petri nets, P-invariant method, control system in navigation, supervision system.

SADRŽAJ

1.	UVOD.....	1
1.1.	PROBLEM I PREDMET ISTRAŽIVANJA	3
1.2.	SVRHA I CILJEVI ISTRAŽIVANJA.....	4
1.3.	OSVRT NA DOSADAŠNJA ISTRAŽIVANJA.....	6
1.4.	METODE ISTRAŽIVANJA	8
2.	e-NAVIGACIJA	9
2.1.	STRUKTURNI STUPOVI e-NAVIGACIJE	9
2.2.	MOGUĆNOSTI PRIMJENE e-NAVIGACIJE.....	11
2.3.	PODSUSTAVI e-NAVIGACIJE.....	13
2.3.1.	Opis VTS sustava.....	14
2.3.2.	Usluge VTS sustava.....	15
2.4.	VIZIJA RAZVOJA e-NAVIGACIJE	16
2.4.1.	Razvoj ALIS sustava kao podsustava e-navigacije	17
2.4.2.	Implementacija e-navigacije	19
2.5.	DOSADAŠNJI PROJEKTI U e-NAVIGACIJI	22
2.5.1	Marnis projekt.....	22
2.5.2.	EfficienSea projekt.....	23
2.5.3.	AccSeas projekt	24
2.5.4.	Mona Lisa projekt	25
2.6.	PRIJEDLOG PRIMJENE e-NAVIGACIJE U AKVATORIJIMA POVEĆANE SUDARNE OPASNOSTI	26
2.6.1.	Koncept rada ARPA sustava.....	27
2.6.2.	Prijedlog rješenja za akvatorije povećane sudarne opasnosti	28
3.	SUSTAVI S DISKRETNIM DOGAĐAJIMA I PETRIJEVE MREŽE	33
3.1.	UVOD U SUSTAVE	33
3.1.1.	Podjela sustava.....	34
3.1.2.	Sustavi s diskretnim događajima	36
3.2.	OPĆENITO O PETRIJEVIM MREŽAMA.....	37
3.3.	OPĆE PETRIJEVE MREŽE	39
3.3.1.	Skup ulaznih i izlaznih čvorova.....	41
3.3.2.	Definicija opće Petrijeve mreže	41

3.4.	SVOJSTVA PETRIJEVIH MREŽA	46
3.4.1.	Osnovna svojstva Petrijevih mreža	46
3.4.2.	Strukturna svojstva Petrijevih mreža	49
3.4.3.	<i>P-invarijanta</i>	51
3.5.	VREMENSKE PETRIJEVE MREŽE	53
3.5.1.	Definicija i opis T-vremenske Petrijeve mreže.....	54
4.	SINTEZA NADZORNOG SUSTAVA	56
4.1.	TEORIJA NADZORNOG UPRAVLJANJA	56
4.2.	SINTEZA NADZORNOG SUSTAVA PRIMJENOM METODE P- INVARIJANTE	57
4.3.	RAZVOJ FORMALNE METODE.....	64
4.3.1.	Osnovni termini	64
4.3.2.	Modeli križanja	67
4.3.2.	Sinteza nadzornog sustava u akvatoriju povećane sudarne opasnosti	77
	4.3.2.1. Definiranje veličine sektora	78
	4.3.2.2. Definiranje predefiniranih fiksnih ruta, kapaciteta ruta i kapaciteta sektora	79
	4.3.2.3. Definiranje križanja ruta i kapaciteta križanja	80
	4.3.2.4. Definiranje Petrijeve mreže procesa „stvarnih stanja“ - SPMP mreža	80
	4.3.2.5. Definiranje Petrijeve mreže dozvoljenih stanja - DPMP..	80
	4.3.2.6. Definiranje Petrijeve mreže nadzornika križanja – NPM.	81
4.3.3.	Algoritam funkcioniranja nadzornika sektora	82
5.	SINTEZA NADZORNIKA KRIŽANJA SINGAPURSKOGA PROLAZA - STUDIJA SLUČAJA	87
5.1.	OPĆENITO O SINGAPURSKOM PROLAZU	87
5.2.	SINTEZA PETRIJEVIH MREŽA SINGAPURSKOGA PROLAZA	91
5.2.1.	Sinteza DPMP mreže Singapurskoga prolaza.....	91
5.2.2.	Računalna simulacija DPMP mreže Singapurskoga prolaza	95
5.2.2.	Sinteza KPMP mreže Singapurskoga prolaza.....	97
5.2.3.	Računalna simulacija KPMP mreže Singapurskoga prolaza	98
6.	ZAKLJUČAK.....	103

LITERATURA	106
POPIS SLIKA.....	115
POPIS TABLICA	117
POPIS KRATICA	118
PRILOG 1	121
PRILOG 2	124

1. UVOD

U razvoju svjetskog gospodarstva značajna je uloga prometa. Gotovo 90 % prijevoza tereta svjetskog gospodarstva obavlja se morskim putem. U tom smislu potrebno je osigurati učinkovitije odvijanje pomorskog prometa i istovremeno povećati razinu sigurnosti. Sigurnost plovidbe promatra se s polazišta trenutačne sigurnosti, a istraživanje se provodi na osnovi postojećih spoznaja i stvarnog iskustva o sigurnosti za odgovarajuće morske prolaze (u ovome doktorskom radu razmatran je Singapurski prolaz). Značajnim povećanjem obujma pomorskog prometa u posljednjem desetljeću i koncentriranjem robnih tokova dodatno je ugrožena sigurnost plovidbe zbog raznih utjecajnih čimbenika, od kojih se najvažnijim smatra sudarna opasnost. Slijedom navedenoga, intenzivno se razvija ideja o primjeni sustava e–navigacije u pomorskom prometu s očekivanim učinkom povećanja sigurnosti odvijanja pomorskog prometa. Budući da je e–navigacija relativno novi pojam, u pomorstvu postoji više definicija takve navigacije.

Međunarodna pomorska organizacija je 2006. godine prvi put uključila e–navigaciju u radni program Pomorskoga sigurnosnog odbora (engl. *Maritime Safety Commitee* – MSC)¹ kao poboljšanu inačicu komunikacija i organizacije plovidbe. Stalna potreba razvoja i unaprjeđenja sustava e–navigacije očituje se kroz sigurnosni i ekonomski aspekt. Gledano sa sigurnosnog aspekta zadani ciljevi su mjerljivi zbog potrebe smanjenja pojave navigacijskih pogrešaka, incidenata i nesreća na moru, dok su gledano s ekonomskog aspekta ciljevi primjene e–navigacije mjerljivi kroz željeno smanjenje troškova u pomorstvu.

Struktura ovoga doktorskoga rada s naslovom „Sinteza sustava upravljanja plovidbom u e–navigaciji“ proizlazi iz definiranih ciljeva i zadataka. Kako bi se ostvario cilj provedenog istraživanja, primjenom formalne metode definiran je diskretni model nadzornog sustava koji omogućuje unaprjeđenje upravljanja plovidbom brodova u uskim prolazima s unaprijed predefinisanim fiksnim rutama u slučajevima povećanog prometa. Predlaže se „sustav ranog upozorenja“ koji je posebno značajan u situacijama kada brod ne slijedi predefinisiranu fiksnu rutu ili kada dolazi do neplaniranog okretanja broda u suprotnom smjeru. Sadržaj doktorskoga rada strukturiran je u šest tematski povezanih cjelina.

U prvome, **uvodnom poglavlju**, opisuje se potreba i razlozi za uvođenjem sustava e–navigacije. Definirani su problem i predmet istraživanja, određeni su svrha i cilj istraživanja,

¹ MSC (engl. *Maritime Safety Commitee*) jest međunarodni pomorski sigurnosni odbor koji predstavlja tehničko tijelo po pitanju sigurnosti plovidbe. MSC se sastoji od sedam pododbora.

zadatci istraživanja, predstavljena je postavljena znanstvena hipoteza, predstavljena su i ocijenjena dosadašnja istraživanja povezana s tematikom pomorskog prometa u morskim kanalima, morskim tjesnacima i prilazima morskim lukama.

U drugom poglavlju pod naslovom „**E-navigacija**“ opisuje se pojam sustava e-navigacije, razvoj e-navigacije, primjena ALIS sustava i implementirani projekti povezani s e-navigacijom. Dodatno se analizira potrebna nadogradnja postojeće infrastrukture na obali i na brodu te mogućnost unaprjeđenja sigurnosti plovidbe implementacijom e-navigacije.

U trećem poglavlju pod naslovom „**Petrijeve mreže i sustavi s diskretnim događajima**“ opisuju se pojam i vrste sustava, s posebnim naglaskom na sustave diskretnih događaja, te Petrijeve mreže (obične i vremenske mreže). Analiziraju se osnovna i strukturna svojstva Petrijevih mreža te P i T-invarijanta i Petrijeve mreže s odgovarajućim primjerima. Posebno se opisuje metoda P-invarijante koja je korištena za proračun nadzornika stanja.

U četvrtom poglavlju pod naslovom „**Sinteza nadzornog sustava**“ analizira se nadzorno upravljanje, opisuje se teorija nadzornog upravljanja i navode primjeri koji se rješavaju primjenom metode P-invarijante. Prikazuje se pristup sintezi nadzornog sustava, definira se terminologija sektora, križanja i vrsta križanja te predefiniranih fiksnih ruta koje se koriste u sintezi sustava upravljanja. Provodi se simulacija za moguće vrste križanja te se na odgovarajućim primjerima analiziraju dobivena rješenja za različite vrste križanja.

U petom je poglavlju pod naslovom „**Sinteza nadzornika križanja Singapurskoga prolaza – studija slučaja**“ opisana studija slučaja na primjeru Singapurskoga prolaza. Provedeno je modeliranje Petrijevih mreža dozvoljenih stanja te proračun Petrijeve mreže nadzornika križanja primjenom programske podrške MATLAB. Provedena je i verifikacija nadzornog sustava Singapurskoga prolaza s pomoću računalne simulacije.

U šestom, **zaključnom poglavlju**, navode se temeljni zaključci provedenog istraživanja, odnosno pojedinih poglavlja doktorskog rada, te ostvareni znanstveni doprinos. Obrazložene su implikacije provedenog istraživanja na čimbenike sigurnosti pri odvijanju plovidbe u područjima visokog rizika od mogućih sudarnih opasnosti te su prikazane najznačajnije mogućnosti primjene rezultata istraživanja. Predložene su i mogućnosti daljnjih istraživanja u predmetnom području istraživanja, a do kojih se je došlo tijekom izrade ovoga doktorskoga rada.

1.1. PROBLEM I PREDMET ISTRAŽIVANJA

Problematika provedenog istraživanja usmjerena je na unaprjeđenje *upravljanja pomorskim prometom u akvatorijima povećane sudarne opasnosti*, koji uključuju plovidbu morskim kanalima i tjesnacima gdje se širina kanala sužava, a obujam prometa ostaje isti ili se u pojedinim slučajevima i povećava. **Predmet istraživanja** je pronalaženje formalne metode za sintezu nadzornog sustava koja omogućuje povećanje sigurnosti prometa brodova.

Pored tzv. klasičnog problema u sustavu e–navigacije, a kojim se određuju optimalne rute brodova koje se nalaze u određenom području, uočen je problem upravljanja prometom brodova u uskim prolazima gdje nije moguće promijeniti rute – odnosno gdje su unaprijed predefinirane fiksne rute [1]. Jedini mogući način sprječavanja nastajanja sudarnih situacija jest koordinacija upravljanja prometom brodova koju provodi nadzorni centar za upravljanje prometom – STCC.² U nadzornom je centru potrebno prikupljati podatke o broju brodova koji se nalaze u određenim prometnim sektorima, koji predstavljaju osnovne jedinice prostora, i vremenima kada brodovi prelaze iz jednog sektora u drugi, gdje je sektor³ *dio plovidbenog područja kroz koji prolaze brodovi na predefiniranim fiksnim rutama*.

Podatci se dobivaju na temelju trenutne pozicije i brzine brodova (radar,⁴ AIS⁵ uređaj ili neki drugi senzorski sustav). Temeljem prikupljenih podataka i pridruženih informacija, potrebno je u STCC centru primjenom odgovarajućeg ugrađenog algoritma upravljanja donijeti odluku kojim se brodovima i s kojim prioritetima dozvoljava promjena sektora. Osim toga, potrebno je u postojeći nadzorni sustav STCC centra ugraditi sustav ranog upozoravanja, koji upozorava u slučajevima kada brodovi ne slijede rute prema zadanom redoslijedu odnosno prema zadanim prioritetima. U ovome doktorskom radu predloženo je rješenje na način da se sintetizira nadzorni sustav uz primjenu teorije diskretnih događaja i Petrijevih mreža.

² STCC (engl. *Ship Traffic Control Center*) jest kontrolni centar za nadzor brodskog prometa.

³ *Način na koji se sektori definiraju detaljno je opisan u poglavlju 4.3.1.*

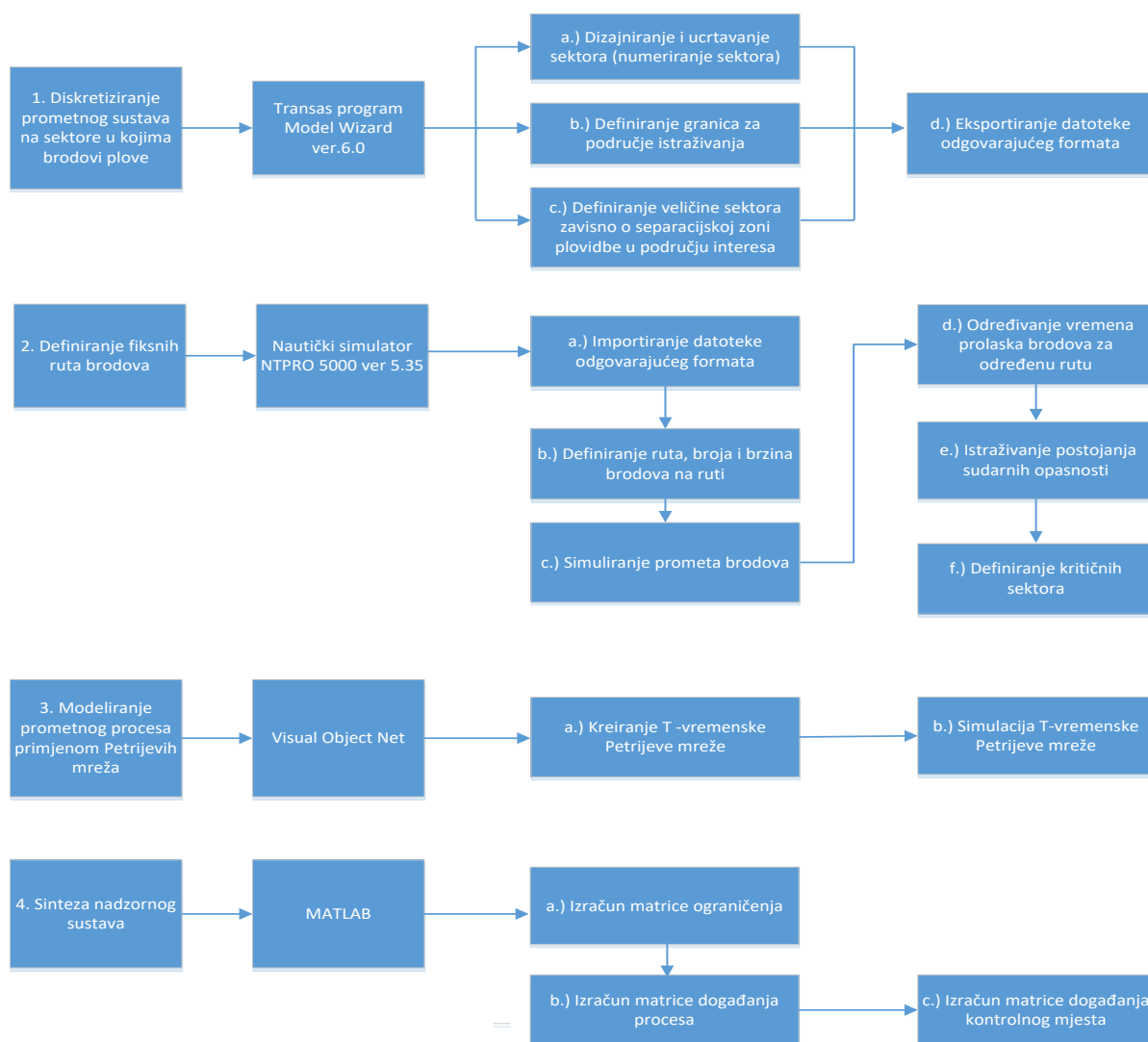
⁴ RADAR (engl. *Radio Detecting and Ranging*) jest uređaj za otkrivanje brodskih meta s ciljem izbjegavanja sudara na moru.

⁵ AIS (engl. *Automatic Identification System*) jest uređaj za automatsku identifikaciju brodova.

1.2. SVRHA I CILJEVI ISTRAŽIVANJA

Svrha istraživanja je primjenom znanstveno-istraživačkih metoda istražiti mogućnost sinteze nadzornog sustava upravljanja plovidbom. U skladu s problemom i predmetom istraživanja definira se cilj istraživanja ovoga doktorskog rada.

Cilj istraživanja je razvoj formalne metode za sintezu nadzornog sustava temeljene na teoriji diskretnih događaja. Verifikacija predloženog nadzornika križanja provodi se računalnom simulacijom na primjeru Singapurskoga prolaza. Osnovne faze provedenog istraživanja, korištena programska podrška i aktivnosti u postupku razvoja formalne metode prikazane su na slici 1.1.



Slika 1.1. Faze istraživanja, programska podrška i aktivnosti u postupku razvoja formalne metode za sintezu nadzornog sustava

Prema slici 1.1 faze provedenog istraživanja u procesu razvoja formalne metode jesu:

- a) diskretiziranje prometnog sustava na sektore u kojima se obavlja plovidba,
- b) definiranje fiksnih ruta brodova,
- c) modeliranje prometnog procesa primjenom Petrijevih mreža i
- d) sinteza nadzornog sustava.

Verifikacija razvijene formalne metode provedena je na primjeru nadzornika križanja za Singapurski prolaz, a simulacija prometa brodova na nautičkom simulatoru Pomorskog fakulteta u Splitu.

Prvi dio istraživanja proveden je kroz fazu (a) i fazu (b). U fazi (a) se primjenom programske podrške Model Wizard diskretizira prometno područje na sektore u kojima se odvija promet brodova. U fazi (b) definiraju se fiksne/predefinirane rute korištenjem nautičkog simulatora NTPRO Transas ver. 5.35 te simulira promet brodova (odgovarajući broj brodova za svaku od ruta s pretpostavljenim fiksnim maksimalnim brzinama) [2]. Zbog visokog intenziteta i nekoordiniranog prometa u područjima križanja dolazi do sudara brodova, a što rezultira smanjenom sigurnosti odvijanja plovidbe. Za određivanje područja sudara potrebno je specifično područje studije slučaja podijeliti na sektore. Kritični sektori određeni su prema mjestu sudara, a ostali se sektori ucrtavaju prema separacijskim zonama plovidbe⁶ i prema iskustvenim spoznajama. U dosadašnjim istraživanjima problematike e-navigacije nije korištena programska podrška NTPRO 5.35 verzija [3] –Transas⁷ ni programska podrška Model Wizard 6.0 [4], koja se upotrebljava za dizajniranje sektora, importiranje sektora na nautički simulator i određivanje vremena potrebnog za prolaz brodova kroz sektore.

Drugi dio istraživanja proveden je kroz fazu (c) i fazu (d). U fazi (c) se primjenom programske podrške Visual Object Net modelira i simulira prometni proces vremenskim Petrijevim mrežama. Faza (d) uključuje sintezu nadzornog sustava i proračun nadzornika križanja primjenom programske podrške MATLAB.

Slijedom definiranog cilja istraživanja postavlja se sljedeća **hipoteza istraživanja**: „Implementacijom sintetiziranog algoritma temeljenog na teoriji diskretnih događaja za

⁶ Separacija plovidbe predstavlja zone odvojene plovidbe gdje brodovi moraju ploviti zadanim tokom plovidbe i ne smiju napustiti zadane zone, a ako se uključuju u zonu plovidbe, onda to mora biti pod što manjim kutom. Ako sijeku zadane separacijske zone, onda to mora biti pod pravim kutom.

⁷ TRANSAS - proizvođač nautičke opreme za brodove i za obalne centre, nautičkih simulatora za trening pomoraca, sigurnosnih sustava, geoinformacijskih sustava i rješenja za edukaciju pomoraca.

upravljanje plovidbom brodova fiksnim rutama za područje uskih dijelova luke u STCC centru utječe se na sigurnost plovidbe".

Temeljem glavne hipoteze slijede **pomoćne hipoteze istraživanja**:

1. sintezu algoritma upravljanja nadzornika moguće je obaviti primjenom Petrijevih mreža i metode P-invarijante;
2. nadzornik unutar STCC centra moguće je verificirati primjenom računalne simulacije.

1.3. OSVRT NA DOSADAŠNJA ISTRAŽIVANJA

Dosadašnja istraživanja vezana uz implementaciju sustava upravljanja u e-navigaciji povezana su većinom uz projekte navedene u poglavlju 2.5. i uz buduću integraciju elektroničkih karata u područje e-navigacije [5]. Istraživanja su većinom bila usmjerena na smanjenje pojave navigacijske pogreške, incidenata i nezgoda temeljem odašiljanja i prikaza informacija o poziciji i navigacijskih informacija u elektroničkom formatu.

Također, analizirana je organizacija odašiljanja informacija, komunikacija i prijenos podataka, implementacija potrebnih sustava za realizaciju modela e-navigacije, nadogradnju postojeće i implementaciju nove opreme primijenjene kroz sustav e-navigacije, brodsko izvješćivanje i sustav zona odvojene plovidbe – VTS (engl. *Vessel Traffic System*) [6], [7]. Dodatno se analiziraju i mogućnosti integracije svih navigacijskih sustava, poboljšanja planiranja ruta i njihovo promatranje uvođenjem novih elemenata na ruti (XTD)⁸ koji poboljšavaju sigurnost praćenja predefiniране fiksne rute i prikaza pozicije u realnom vremenu na elektroničkim sustavima, kao i mogućnosti za zamjenu papirnatih navigacijskih karata (navigacija uz pomoć isključivo elektroničkih karata) [8].

Vezano uz primjenu sinteze sustava upravljanja plovidbom u e-navigaciji, dosadašnja su se istraživanja većim dijelom odnosila na uspješnu implementaciju prototipa elektroničkog prikazivača karata - ECDIS-a (engl. *Electronic Chart Display Information System*) koji bi se ugrađivao na brodove nakon potpune implementacije e-navigacije. Na takvu prototipu prezentirale bi se predviđene rute drugih brodova koji su u blizini vlastitog broda, a koje bi obalni STCC centar odašiljao. U dosadašnjim istraživanjima uključeni su korisnici na brodu i na obali [9], a u radovima [10] i [11] analizira se mogućnost ugradnje

⁸ XTD (engl. *Cross Track Distance*) jest dopušteno udaljšavanje s rute bez aktiviranja alarma.

nadzornog sustava u STCC centrima. Ubrzani rast i gradnja vjetroelektrana na području Sjevernog mora, koje se upotrebljavaju kao obnovljivi izvori energije, mogu dovesti do vrlo složenih i kritičnih sigurnosnih situacija u pomorskom prometu. Porast broja instaliranih vjetroelektrana te naftnih i plinskih platforma doveo je do povećanja rizika za nesreće, posebno u prilazima glavnim lukama kao što su Rotterdam, Antwerpen, Hamburg, Dover te unutarnjim plovnim putevima, npr. Kielski kanal i slično [12]. Smatra se da je porast broja vjetrenjača jedan od uzroka zbog kojeg STCC centar kontrolira promet u takvim specifičnim područjima, a sa svrhom potpune kontrole navigacije brodova [13].

Pored prethodno navedenoga, teži se za tim da nema različitosti u funkcionalnostima elektroničkih karata i elektroničkih prikazivača kretanja broda, prvenstveno u pogledu naprednih programskih rješenja za pomoć u manevriranju kao što su dinamički pokazivači koji unaprijed predviđaju ponašanje broda (sustavi koji temeljem matematičkog modela broda unaprijed predviđaju poziciju broda za određeni vremenski interval ovisno o zadanim postavkama navigatora) [14]. Kategorije mogućih potencijalnih rješenja za poboljšanje sustava upravljanja primjenom e–navigacije odnose se:

1. na uspostavu procedura i
2. na uvođenje zamjenskog ECDIS-a, tzv. EPD-a (engl. *Electronic Prototype Display*).

Pojedina istraživanja u svezi s funkcionalnom primjenom e–navigacije dovode do zaključka kako je potrebno predložiti, uvesti i definirati granice područja primjene e–navigacije s obzirom na to da je u nekim područjima povećan intenzitet prometa. Različite studije i projektna istraživanja u području sustava upravljanja brodom unutar e–navigacije pokazuju da je potrebno definirati novu organizaciju koja povezuje brodske agente, carinsku kontrolu, lučke vlasti, službe za nadzor zona odvojene plovidbe (usmjereni tokovi plovidbe), razne lučke terminale i lučke usluge [15]. Implementacija sustava upravljanja plovidbom primjenom e–navigacije uvjetuje definiranje novih protokola i standarda za opremu i sustave koji se primjenjuju. Također, važno je osigurati uvođenje novog standarda Međunarodne hidrografske organizacije (engl. *International Hydrographic Organization*) IHO S-100 za hidrografske informacije i novi standard IHO S-101 za novu generaciju elektroničkih karata [16], [17]. Primjenom novih standarda nastoji se maksimalno iskoristiti ruta na ECDIS sustavu kao i dodatne mogućnosti koje novi standardi pružaju s obzirom na meteorološke čimbenike [18].

Proučavanjem ostvarenih rezultata koji su proizašli iz dosadašnjih istraživanja uočeni su nedostaci koji se posebno odnose na sljedeće:

1. nedostatan protok i brzinu prijenosa podataka između brodova i na relaciji brod – obala;
2. neodgovarajuće koncipiran nadzor brodskog prometa u području zona odvojene plovidbe te nedovoljan nadzor brodova koji se približavaju takvu području;
3. nedostatan nadzor brodskog prometa u sektorima koji su nadzirani od STCC operatera;
4. nedostatnu iskorištenost sustava za automatsko raspoznavanje i prepoznavanje oznaka na plovidbenom putu (potrebna prenamjena AIS sustava za raspoznavanje plovidbenih oznaka) [19], [20];
5. nedostatnu točnost AIS sustava [21].

Također, dosadašnja se istraživanja nisu koristila za ovu problematiku općim (klasičnim) i vremenskim Petrijevim mrežama [22] koje se primjenjuju za modeliranje, analizu i simuliranje potencijalnih sudarnih opasnosti. Uočeni nedostaci nadzora brodskog prometa u dosadašnjim istraživanjima predstavljali su poticaj za provedbu istraživanja u ovome doktorskom radu s ciljem razvoja formalne metode za sintezu nadzornog sustava primjenom Petrijevih mreža.

1.4. METODE ISTRAŽIVANJA

Pri izradi dokorskog rada korištene su brojne znanstvene metode [23] među kojima se kao važnije izdvajaju sljedeće:

- a) matematička metoda sinteze nadzornika (metoda P-invarijante) kojom se sintetizira nadzornik križanja za upravljanje prometom brodova u križanjima [24];
- b) metoda modeliranja i metoda simulacije kojom se istražuje očekivano ponašanje sustava u različitim situacijama primjenom modela Petrijevih mreža;
- c) deskriptivna metoda kojom se posebno opisuje Singapurski prolaz;
- d) metoda analize koja se primjenjuje prilikom projektiranja DPMP i SPMP mreže za Singapurski prolaz i
- d) metoda studije slučaja kojom se verificira predloženi nadzornik križanja na primjeru Singapurskoga prolaza.

2. E-NAVIGACIJA

Prema IMO-u e-navigacija predstavlja usklađeno prikupljanje, integraciju, razmjenu, prezentaciju i analizu pomorskih informacija na brodu i na obali s pomoću elektroničkih sredstava za poboljšanje vez-vez⁹ navigacije i odgovarajuće usluge za sigurnost i zaštitu na moru te zaštitu morskog okoliša [25]. E-navigacija je relativno nov pojam u pomorskom prometu koji razvija i unaprjeđuje Međunarodna pomorska organizacija (engl. *International Maritime Organization* - IMO). Temelji se na integraciji pomorskih navigacijskih sustava i podržavanju obalnih usluga. Sam pojam e-navigacije prihvaćen je 2006. od članica IMO-a. Oznakom „eeN“ se u odnosu na oznaku „e“¹⁰ definira poboljšana elektronička navigacija (engl. *Enhanced Electronic Navigation*).

Sustav e-navigacije unaprjeđuje sigurnost i zaštitu na moru, zaštitu morskog okoliša, bolju organizaciju poslova između broda i luke i unutar samog broda. Vizija e-navigacije je omogućavanje dobivanja informacija za nadzor pomorskog prometa ili obalne straže u što kraćem vremenu. Takva vizija omogućuje dostupnost informacija na jednom mjestu, a one su na zahtjev korisnika dostupne u stvarnom vremenu. Osim toga, sustav e-navigacije pružao bi pomoć pri upravljanju brodom radi izbjegavanja sudarnih situacija, odnosno podizanja razine sigurnosti plovidbe.

2.1. STRUKTURNI STUPOVI E-NAVIGACIJE

Pojmom e-navigacije definiraju se elementi koji čine strukturu organizacije e-navigacije na međunarodnoj razini [26], [27]. Jedna od glavnih odluka Međunarodne pomorske organizacije jest razviti e-navigacijski model koji bi sadržavao konzistentne podatke, a koji se odnose na različite aspekte unutar e-navigacije. Ovako implementirani model označio bi se kao „Zajednička struktura maritimnih podataka - CMDS“.¹¹

Strukturni stupovi e-navigacije jesu:

1. arhitektura potrebna za razvoj e-navigacije
2. brodska oprema projektirana za implementaciju e-navigacije

⁹ Vez-vez (engl. *berth-berth*) navigacija predstavlja putovanje prikazano na elektroničkim instrumentima od veza do veza.

¹⁰ Oznaka „e“ u pravilu označava usluge koje je moguće realizirati primjenom suvremenih komunikacijskih tehnologija. U budućnosti se očekuje od IMO-a promjena načina označavanja bez navođenja oznake „e“.

¹¹ Engl. *Common maritime data structure* (CMDS) – novi zajednički termin za više podataka unutar e-navigacije.

3. portfelj pomorskih usluga (engl. *Maritime Service Portfolio* – MSP)
4. komunikacijske usluge
5. alternativni načini pozicioniranja i inovativne tehnologije za točno pozicioniranje bez GPS uređaja
6. infrastruktura na obali za primjenu e-navigacije i
7. definirana struktura podataka za implementaciju e-navigacije (CMDS).

Razvoj nove arhitekture i nadogradnja postojeće za uspješnu implementaciju e-navigacije smatra se potrebnim kako bi se omogućila što naprednija i brža integracija i prezentacija dostupnih informacija u grafičkom prikazu dobivenih uporabom komunikacijske opreme. Nova naprednija arhitektura trebala bi uključiti nova sklopovska rješenja, odgovarajuće podatke, informacije, komunikacijske tehnologije i programsku podršku koja je potrebna za zadovoljenje korisničkih zahtjeva [28].

Razvoj nove brodske opreme namijenjene za postupnu implementaciju e-navigacije uključuje potpunu integraciju i prezentaciju dostupnih informacija u grafičkom prikazu na brodskoj opremi uključujući MSI¹² informacije, podatke s uređaja za automatsku identifikaciju brodova, informacije s elektroničkih karata, radara itd.

Portfelj pomorskih usluga uključuje operativne i tehničke usluge. Operativne usluge uključuju VTS sustave, sustav traganja i spašavanja i pomorsku pilotažu ili peljarenje. Tehničke usluge uključuju korištenje radarskih uređaja i uređaja za automatsku identifikaciju brodova. Portfelj mora imati razrađene zahtjeve u pogledu razine pomorske usluge za određeno područje u kojemu se usluga primjenjuje i razrađene parametre kvalitete usluge.

Komunikacijske usluge se odnose na usluge prilagođene novim potrebama sustava e-navigacije za različite vrste komunikacija (VHF¹³ komunikacije, MF/HF¹⁴ komunikacije i satelitske komunikacije) i na njihovu primjenu za odgovarajuća područja.

¹² MSI (engl. *Maritime Safety Information* – pomorske sigurnosne informacije).

¹³ VHF (engl. *Very high frequencies* – komunikacijski uređaj koji se odnosi na raspon frekvencija od 156,00 MHz do 162,025 Mhz).

¹⁴ MF/HF (engl. *Medium frequencies / High frequencies* – HF frekvencije se odnose na raspon između 3 i 30 MHz, dok se MF frekvencije odnose na raspon frekvencija od 300 KHz do 3 MHz).

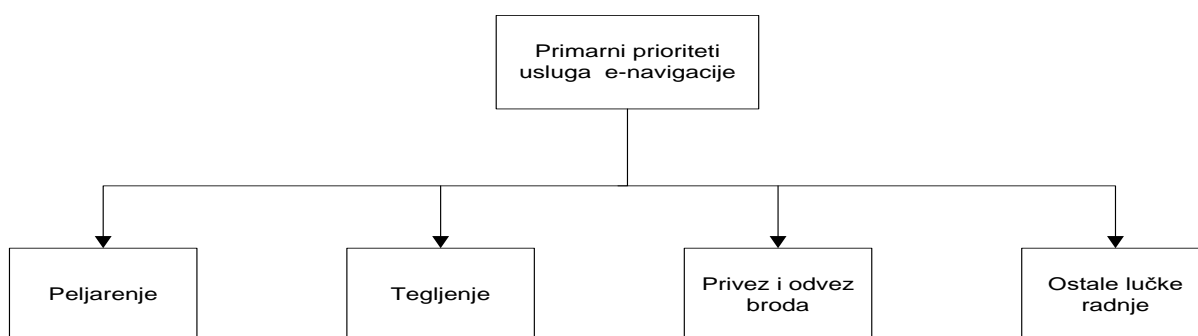
Alternativni načini pozicioniranja odnose se na inovativna rješenja koja uključuju korištenje više izvora za određivanje pozicije ili mogućnost prebacivanja s jednog izvora na drugi ako trenutni izvori ne daju točnu poziciju.

Infrastruktura na obali za razvoj e-navigacije zahtijeva lakši pristup i dostupnost podataka korisnicima e-navigacije. Korisnici usluga moraju biti spremni locirati dostupne usluge koje će se pružati nakon implementacije nove infrastrukture na obali, uvođenje jedinstvenog broja za svakog korisnika s dodijeljenim atributima, npr. kao što su uloga i nacionalnost [29].

Definirana struktura pomorskih podataka (engl. CMDS)¹⁵ za implementaciju e-navigacije trebala bi uključiti parametre za postavljanje prioriteta prilikom pružanja informacija, izvora informacija kao i vlasnika informacija [30]. Smatra se da je ovaj sedmi dio jedan od najvažnijih stupova e-navigacije, koji povezuje ostalih šest prethodno opisanih. Prema izvoru [31] CMDS bi se trebao izgraditi na temelju novog formata elektroničkih karata S-100 koji bi zamijenio postojeći format S-57. Format S-100 trebao bi imati specifikaciju koja definira sadržaj podataka te dinamički katalog karata, a omogućavao bi usklađivanje podataka i njihovo automatsko ažuriranje.

2.2. MOGUĆNOSTI PRIMJENE E-NAVIGACIJE

Temeljni cilj primjene e-navigacije jest poboljšanje „vez-vez“ (engl. *berth-berth*) navigacije. Mogućnosti primjene određuju se prema prioritetima, koji se dijele na primarne i sekundarne. Primarni prioriteti su usluge e-navigacije za peljarenje, tegljenje, privez i odvez broda i razne druge lučke radnje, što je prikazano na slici 2.1.



Slika 2.1. Primarni prioriteti usluga e-navigacije

¹⁵ CMDS (engl. *Common Maritime Data Structure* – definirana struktura pomorskih podataka).

Primarni prioriteti su od ključne važnosti za brodove prije samog pristajanja u luku, a podatci bi trebali biti dostupni na brodu prije samog dolaska u luku.

Peljarenje (engl. *pilotage*) definira se kao vođenje plovnog objekta od ovlaštenih osoba (peljara) kroz savjete zapovjedniku plovnog objekta vezanog za plovidbu u područjima ograničenih mogućnosti manevriranja ili opasnih za plovidbu (luke, tjesnaci, kanali i dr.). Peljarenje može biti lučko i obalno [32]. Granice obveznog peljarenja, vrijeme i područje ukrcavanja i iskrcavanja peljara određuje:

- za lučko peljarenje - lučka kapetanija i
- za obalno peljarenje - ministarstvo pomorstva, prometa i infrastrukture.

Lučko peljarenje (engl. *port pilotage*) je peljarenje plovnog objekta u području luke do određene granice. Obalno peljarenje je u dijelu unutarnjih morskih voda i teritorijalnog mora države do granice lučkog peljarenja [32]. Tegljenje (engl. *towage*) definira se kao pomoć tegljača prema brodu u smislu povlačenja, guranja i/ili asistencije pri ulasku, odlasku ili premještanju u luci. Sekundarni prioriteti e-navigacije se odnose na pružanje usluga s obale na brod, a koje uključuju sljedeće informacije: ažuriranje nautičkih karata u stvarnom vremenu i poziciji, vremenska izvješća, navigacijske prepreke i razne druge obavijesti. Sekundarni prioriteti e-navigacije prikazani su u tablici 2.1.

Tablica 2.1. Sekundarni prioriteti e-navigacije

Sekundarni prioriteti pružanja usluga e-navigacije	Primjer prioriteta
ažuriranje nautičkih karata (A)	promjena hidrografskih podataka
vremenska izvješća (W)	meteorološki i oceanološki podatci
navigacijske opasnosti (D)	podrtine, pličine, opasna područja i dr.
ostale (R)	razni elementi koji utječu na sigurnu navigaciju

Svaki od sekundarnih prioriteta pružanja usluga tipa (A), (W), (D) i (R) trebali bi biti vidljivi na brodskim uređajima u što kraćem vremenskom razdoblju.

2.3. PODSUSTAVI E-NAVIGACIJE

Podsustavi e-navigacije određuju temeljna obilježja i funkcije samoga sustava, a sastoje se od pripadajućeg sklopovlja i programske podrške podijeljene na [33]:

1. VTS sustav – sustav upravljanja plovidbom (engl. *Vessel Traffic System – VTS*)
2. Radarski sustav za otkrivanje objekata na moru, kopnu i u zraku
3. AIS sustav - sustav automatske identifikacije brodova (engl. *Automatic Identification System*).

VTS sustav se dijeli na sljedeće podsustave:

1. prijamnik za satelitski navigacijski sustav - GNSS (engl. *Global Navigation Satellite System – GNSS*),
2. prijamnik za diferencijalni satelitski navigacijski sustav (engl. *Differential Global Navigation Satellite System*) - DGNSS¹⁶,
3. elektronički pokazivač pomorskih karata s informacijskim sustavom (engl. *Electronic Chart Display Information System - ECDIS* sustav) koji je odobren od IMO-a i može zamijeniti papirnate nautičke karte ako postoje dva nezavisna odvojena sustava na brodu i
4. pomoćni podatci u navigaciji (engl. *Aids to Navigation - AtoN*) - podatci koji služe kao pomoć u navigaciji u pojedinim situacijama, primjerice u području smanjene dubine ili velike gustoće prometa.

Radarski sustav se dijeli na sljedeće podsustave:

1. sustav za prepoznavanje i praćenje dugog dometa (engl. *Long Range Identification and Tracking system - LRIT*),
2. ARPA (engl. *Automatic Radar Plotting Aid*) koji se sastoji od radara i računala koje analizira gibanje objekata u okolini broda te obavlja daljnje proračune parametara nužnih za procjenu sudarne opasnosti.

AIS sustav omogućuje pomorskim brodovima svih tipova (kao i obalnim postajama) identifikaciju brodova koji se nalaze u njihovoj blizini. Sustav može biti integriran s navigacijskim uređajima poput radara, ECDIS-a, VDR-a i s računalnom opremom.

Prilikom usluge peljarenja predviđeno je da se piloti (peljari) koriste prijenosnom peljarskom jedinicom (engl. *Portable Pilot Unit - PPU*). PPU je dodatni instrument koji

¹⁶ DGNSS jest sustav koji se koristi referentnim zemaljskim stanicama za ispravak pozicije dobivene s pomoću satelitske navigacije.

podržava donošenje odluka u navigaciji neovisno o postojećim sensorima na brodu. Korištenje PPU jedinice u međunarodnim vodama trenutno je u fazi razvoja. Primjenom širokopojsnih pristupnih mreža podatci koji se prenose ili su ugrađeni u PPU jedinicu uključuju:

- sliku iz sustava nadzora i upravljanja brodskim prometom – VTMIS,¹⁷
- prikaz morskih mijena prikazanih na dinamičkoj elektroničkoj karti,
- meteorološke i oceanološke podatke (npr. vjetar, struja, visina valova, period valova i dr.),
- privremeno ograničena ili zabranjena područja plovidbe,
- pomoćna sredstva za navigaciju privremeno izvan uporabe i
- podatke o terminalu.

PPU je jedan od elemenata koji će utjecati na strateški plan razvoja i daljnje primjene e-navigacije. Na PPU jedinici trebali bi biti prikazani svi meteorološki i hidrološki podatci. Trebala bi se implementirati usluga praćenja visine antene u odnosu na zapovjedni most, a time i u odnosu na kopnene mostove ispod kojih brodovi prolaze. Prikaz podataka u stvarnom vremenu je značajan pri praćenju ključnih parametara kao što su dubina ispod kobilice broda i visina između zapovjednog mosta i kopnenog mosta, tzv. razmak (eng. *clearance*).

2.3.1. Opis VTS sustava

VTS sustav upravljanja plovidbom upotrebljava široku lepezu sklopovskih i programskih modula koji prikupljaju, integriraju, analiziraju i prikazuju očitavanja vanjskih senzora i stanja plovidbe VTS djelatnicima na razumljiv i prihvatljiv način, neovisno o tome je li krajnji korisnik na obali, brodu, u velikoj ili maloj luci, rijeci ili na *offshore* platformi. Svaki od brojnih VTS modula podešen je prema specifičnim potrebama korisnika. Svrha je VTS sustava da osigura djelatniku pouzdane i precizne informacije u stvarnom vremenu o kretanju plovila i interakciju s ostalim VTS obalnim sustavima. Informacije koje VTS sustav daje operateru moraju omogućiti:

- poboljšanje sigurnosti života i imovine
- zaštitu okoliša
- smanjenje rizika pomorskih operacija

¹⁷ VTMIS (engl. *Vessel Traffic Monitoring Information System* – sustav za nadzor i upravljanje pomorskim prometom).

- poboljšanje učinkovitosti kretanja brodova i lučkih resursa
- distribuciju informacija vezanih za VTS sustave
- pomoć pri traganju i spašavanju i
- snimanje (engl. *data logging*) VTS informacija za daljnju analizu i administracijske svrhe te eventualnu analizu havarije i planiranja.

2.3.2. Usluge VTS sustava

VTS pruža informacijske usluge, uključuje navigacijsku pomoć, pomaže pri organizaciji prometa, osigurava odašiljanje informacija u određeno vrijeme ili u određenim intervalima; kada je to potrebno ili na zahtjev plovila. Na predodređenim VHF kanalima mogu se prenositi informacije o položaju i identitetu brodova u blizini, stanju i vremenskim uvjetima, opasnostima ili bilo kojim drugim čimbenicima koji mogu utjecati na plovidbu. Služba za pomoć u navigaciji od posebne je važnosti u teškim plovnim ili meteorološkim uvjetima, u slučaju kvara i/ili nedostataka. Usluga organizacije prometa odnosi se na operativno upravljanje prometom i unaprijed planirano kretanje plovila kako bi se spriječilo zagušenje prometa i opasne situacije, a ono je posebno važno u vrijeme velike gustoće prometa ili kada kretanje specijalnih prijevoza može utjecati na tijek prometa. Usluga može uključivati uspostavljanje i operativni sustav prometnih dozvola u odnosu na prioritet kretanja, raspodjelu prostora, obvezno prijavljivanje kretanja u VTS području, obvezne rute, ograničenja brzine i ostale odgovarajuće mjere koje VTS vlasti smatraju potrebnima. Sažetci osnovnih i kooperativnih VTS usluga prikazani su u tablici 2.2.

Tablica 2.2. Vrste VTS usluga

OSNOVNE VTS USLUGE			KOOPERATIVNE VTS USLUGE			
INFO	NAVIGACIJSKA POMOĆ	ORGANIZACIJA PROMETA	REGULATORNE	HITNOST	TRANSPORTNE	PODRŠKA
Prometne informacije	Informacije o poziciji i smjeru vlastitog plovila	Uspostavljanje i rad plovnih puteva	Provedba zakona	SAR ¹⁸	Lučke operacije	Peljarski menadžment
Meteorološke informacije	Identitet i informacije o ostalim plovilima u blizini	Uspostavljanje i rad prijavnog sustava	HAZMAT ¹⁹	Sigurnost okoliša	Menadžment terminala	Tegljački menadžment
Stanje plovnih puteva	Upozorenja pojedinim plovilima	Dodjeljivanje manevarskog prostora	Lučka uprava	Suzbijanje onečišćenja	Intermodalni transportni lanac	
Hidrografske informacije	Peljarenje s obale	Daljnje planiranje plovidbe	Carina	Protupožarna zaštita	Brodski operatori	
NAVTEX		Dodjeljivanje plovidbenih planova pojedinim plovilima	Pomorska policija	Civilna zaštita		
		Primjena plovidbenih pravila	Imigracijske vlasti			
			Lučka i obalna sigurnost			
			Zdravstvena kontrola			

2.4. VIZIJA RAZVOJA E-NAVIGACIJE

Budući razvoj e-navigacije može se prikazati kroz sljedeće [34]:

- omogućavanje sigurnije plovidbe broda poboljšanim upravljanjem prometa s kraja
- promicanjem boljih standarda za plovidbu
- omogućavanjem veće učinkovitosti i smanjenja troškova u transportu i logistici i
- unaprjeđivanjem usluga traganja i spašavanja.

Važnu ulogu u procesu razvoja e-navigacije ima Međunarodno udruženje uprava pomorske signalizacije i sredstava za pomorsku navigaciju (engl. *International Association of Marine Aids to Navigation and Lighthouse Authorities - IALA*). Članice IALA udruženja su

¹⁸ SAR (engl. *Search And Rescue* - traganje i spašavanje).

¹⁹ HAZMAT (engl. *Hazardous Materials* - opasni tereti i materijali).

države odgovorne za sva sredstva u pomorskoj navigaciji (eng. *All Aids to Navigation - AtON*). Prema IALA viziji, prikazan je budući razvoj e-navigacije kroz sljedeće:

1. tehnologije za e-navigaciju
2. strategiju i korištenje e-navigacije
3. AIS tehnologiju
4. komunikaciju i
5. novu infrastrukturu za e-navigaciju.

Cjelokupna vizija razvoja e-navigacije uključuje tri glavna čimbenika važna za razvoj e-navigacije. Ti čimbenici uključuju: brod, obalu i komunikacije. **Brod** – čimbenik je koji uključuje sustave navigacije te pomorca i njegovo izvršavanje dužnosti na siguran i učinkovit način. **Obala** – čimbenik je koji uključuje STCC centar, VTS sustave i s njima povezane odgovarajuće usluge. Te usluge jesu:

- usluge traganja i spašavanja (eng. *Search and Rescue - SAR*). Ova usluga se odnosi na načine traganja i spašavanja (sektorsko, paralelno, usporedno traganje i spašavanje). Usluga definira koji će se način primijeniti pri traganju i spašavanju i kako će se ono provoditi;
- lučke usluge – ova usluga se odnosi na pružanje usluga tegljenja, usluga peljarenja, usluga brodskih agenata prije dolaska broda i raznih drugih usluga;
- sigurnosne pomorske informacije (eng. *Maritime Safety Informations - MSI*). Ova usluga se odnosi na meteorološka upozorenja, navigacijska upozorenja i SAR informacije.

Komunikacija – čimbenik je koji uključuje infrastrukturu koja bi trebala omogućiti nesmetani prijenos informacija između brodova te između broda i obale.

2.4.1. Razvoj ALIS sustava kao podsustava e-navigacije

ALIS (eng. *At Sea Location Based Information System – ALIS*) sustav razvija uspješne metode komuniciranja i postaje osnova za istraživanje i daljnji razvoj e-navigacije. Sustav je još u probnoj fazi razvoja i usko se veže s razvojem e-navigacije. Glavni je cilj ALIS sustava pomoći korisnicima u području jahti i marina. Pri svom radu koristio bi se

europskim GNSS Galileo sustavom²⁰ [35], a moguće je proširenje na AIS sustav, posebno na jahtama koje nemaju radarski sustav. Sustav osigurava pomorcima informacije kako bi mogli pravovremeno reagirati i planirati plovidbu. ALIS bi primjerice trebao korisnicima dati odgovor na pitanja o najbližoj marini sa slobodnim vezom, najbližem slobodnom vezu za gorivo, udaljenosti brodova u blizini i azimutu za brodove u blizini. Također, sustav osigurava informacije kao što su obavijesti pomorcima, navigacijska upozorenja i vremenska prognoza. Predviđeno je da ALIS korisnici šalju poziciju i vremenske informacije preko XML²¹ protokola za poruke prema ALIS serveru koji se nalazi na obali i sadrži bazu podataka svih ALIS pretplatnika. ALIS aplikacija na računalu broda povezana je s Galileo prijammikom i komunikacijskim uređajima tipa Inmarsat,²² iridium telefon²³ ili GSM,²⁴ GPRS,²⁵ 3G, wi-fi,²⁶ wi-max.²⁷ U tablici 2.3 prikazane su informacije koje omogućuje ALIS sustav.

Tablica 2.3. Prikaz informacija dobivenih ALIS sustavom

Informacije	Oznaka
Vremenska izvješća i prognoze	WR (weather report)
Smjerovi plovidbe	WR (weather routing)
Obalni opskrbljivači	SC (ship chandlers)
Ispravke karata	Corr (correction of charts)
AIS	A (Automatic Identification System)
Navtex uređaj	N

²⁰ Galileo sustav predstavlja satelitski navigacijski sustav. Europa je razvila svoj satelitski sustav za pozicioniranje nakon puštanja u rad američkog sustava GPS. Radi se o sustavu satelita gdje se metodom geometrijske trilateracije definiraju podatci o poziciji prijammika satelitskih signala na površini Zemlje.

²¹ XML protokol (engl. *Extensible Markup Language*) - jezik za označavanje podataka.

²² Inmarsat je sustav za satelitske pomorske komunikacije razvijan od EU-a i SAD-a, a služi za komunikaciju i SAR.

²³ Iridium telefon je prenosivi telefon kojim se koristi u slučaju sigurnosne ugroze.

²⁴ GSM standard za mobilnu telefoniju (engl. *Global System for Maritime Communication*).

²⁵ GPRS je protokol koji omogućuje bežični prijenos podataka kroz GSM mrežu (engl. *General Packet Radio Service*).

²⁶ Wi-Fi je bežična mreža gdje se podatci između dvaju ili više računala prenose s pomoću radiofrekvencije (engl. *Wireless Fidelity*).

²⁷ Wi-Max je bežični komunikacijski standard koji omogućuje brzine 30-40 Mbit/sekunda.

Sigurna mreža za odašiljanje informacija	SN (safety net)
Podatci o morskim mijenama i strujama	TL (tidal levels)
Obavijesti i upozorenja za pomorce	NM (Notice to Mariners)

Smjerovi plovidbe predstavljaju preporučene smjerove oceanske ili obalne plovidbe prema godišnjem dobu, a preporučeni smjerovi plovidbe ucrtavaju se na nautičkim kartama prema mjesecu u godini. Prema ucrtanim smjerovima planiraju se rute po kojima brod plovi u određeno doba godine. Obalni opskrbljivači obično su dobavljači raznih rezervnih dijelova, materijala koji služe za održavanje, hrane, pitke vode, maziva, goriva i raznih drugih potrepština koje su potrebne za sigurnu navigaciju. Dostupni bi bili podatci o statusu tražene robe i rokovima dobave robe.

Navtex (engl. *Navigational Telex*) usluga je s izravnim ispisom koja pruža meteorološka i navigacijska upozorenja te pomorske sigurnosne informacije – MSI (engl. *Maritime Safety Information*). MSI informacije uključuju osim meteoroloških i navigacijskih upozorenja i informacije o akcijama traganja i spašavanja te ostale hitne obavijesti za sigurnost plovidbe. Sigurnosna mreža (engl. *Safety Net*) usluga je za odašiljanje pomorskih sigurnosnih informacija (MSI) prema brodovima, a pokriva područja između zemljopisne širine 70° N i 70°S [36].

2.4.2. Implementacija e-navigacije

Uvjeti koji se postavljaju za implementaciju sustava e-navigacije odnose se na sljedeće [37]:

- potrebu za izgradnjom nove infrastrukture unutar luke
- potrebu za regionalnom suradnjom između obalnih država
- povećanje opsega informacija između brodova i između broda i obale
- smanjenje rizika za onečišćenje okoline
- smanjenje rizika za sigurnost brodova
- povećano tržišno natjecanje za korištenje određenih morskih ruta
- sigurniju plovidbu broda poboljšanim upravljanjem s kopna (uspostava STCC centara)
- promicanje boljih standarda za plovidbu
- veću učinkovitost i smanjenje troškova u transportu i logistici
- unaprjeđivanje usluga traganja i spašavanja

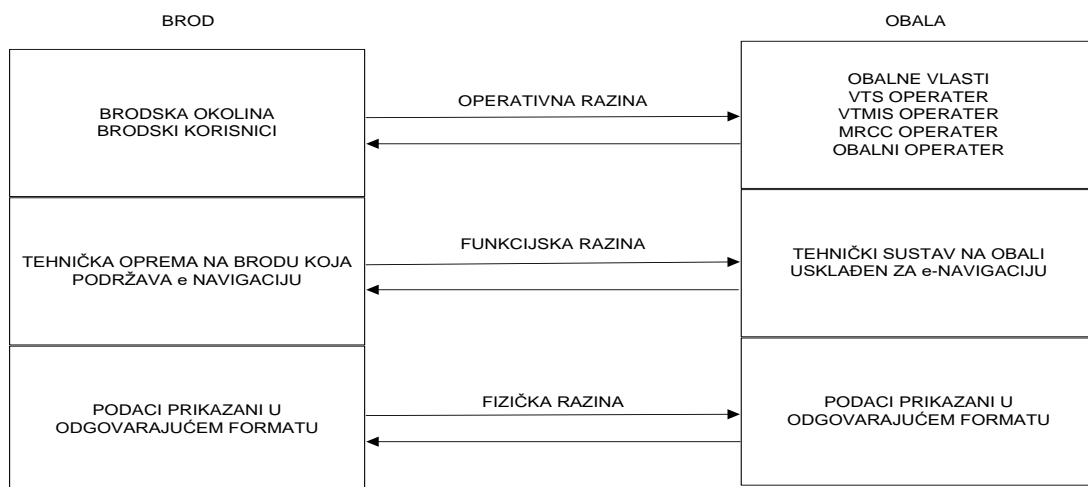
- povećanje opsega prenesenih informacija i njihov prijenos u najkraćem mogućem periodu između broda i kopna
- optimizaciju razine administrativnog opterećenja pomorca
- organizaciju dodatne izobrazbe u cilju razvoja i implementacije e-navigacije,
- definiciju parametara za sigurnost kritičnih sustava i
- poboljšanje veze čovjeka i stroja (engl. *Human Machine Interface* – HMI).

Očekivani rezultati koji proizlaze iz prethodno ispunjenih uvjeta jesu:

- poboljšani prijenos informacija između brodova, broda i obale, obale i broda
- poboljšana komunikacija
- poboljšano otkrivanje, raspoznavanje i traganje izvan VTS sustava bez neposredne ljudske intervencije
- bolja dodatna izobrazba za korištenje e-navigacije
- bolja koordinacija obalnih operatera i
- slanje i izmjena informacija u obliku koji će biti lakše čitljiv, a sve u svrhu povećane brodske sigurnosti i učinkovitosti.

Za uspješnu primjenu e-navigacije sa stajališta podizanja razine sigurnosti plovidbe potrebno je definirati sve čimbenike koji su povezani s brodom ili obalom. Predlažu se odgovarajuće razine referentnog modela koji opisuje komunikaciju između broda i obale, prikazane na slici 2.2. [38]. Razine referentnog modela jesu [39]:

- operativna razina
- funkcijska razina i
- fizička razina.



Slika 2.2. Referentni model za opis komunikacije između broda i obale

Izvor: [www.marisec.org.com/Michael Bergmann](http://www.marisec.org.com/Michael_Bergmann) (dostupno 6. 4. 2015.)

Primjena e-navigacije s aspekta razine sigurnosti plovidbe omogućuje unaprjeđenje sigurnosti za sljedeća područja:

- područje IALA²⁸ (potrebno je definirati obalnu infrastrukturu za uspješnu implementaciju e-navigacije uključujući MSP²⁹);
- područje SOLAS³⁰ (potrebno je standardizirati smjernice za implementaciju e-navigacije s odredbama broj 34 unutar SOLAS-a kako bi ta navigacija bila odobrena prema SOLAS konvenciji) [40];
- područje IHO³¹ (uspostava novih formata elektroničkih karata kao što su S-100 i S-101 s mogućnošću prikaza 3D tehnologije na samom ECDIS sustavu) [41];
- razina IMO (regulatorni okviri) i
- e-NAV razina.

Prilikom razrade plana e-navigacije razvijene su različite informacije i funkcije koje bi sama implementacija e-navigacije omogućila na globalnoj razini u svrhu povećanja sigurnosti plovidbe (za neka područja takve funkcije već postoje). Informacije i funkcije se dijele:

- na informacije tipa METOC (engl. *Meteorological and Oceanographic Data on Route*)
- na informacije tipa MSI³² (engl. *Maritime Safety Information*) i
- na funkciju izmjena rute (izmjena planirane rute ili prijedlog za novu rutu) [42].

Sa svrhom povećanja sigurnosti plovidbe prema zadanim okvirima implementacije e-navigacije postoji više mogućih načina za vizualni prikaz informacija [43], u koje se ubrajaju:

- alfanumerički podatci
- grafički podatci
- točke, linije ili poligoni
- simboli

²⁸ IALA (engl. *International Association of Lighthouse Authorities*) – sustav označavanja plovnih puteva.

²⁹ MSP (engl. *Maritime Service Portfolio*) – povezivost operativnih usluga (VTS, SAR i peljarenje) i tehničkih usluga (Radar, komunikacije, ENC ažuriranje).

³⁰ SOLAS (engl. *Safety of Life At Sea*) – konvencija o sigurnosti na moru.

³¹ IHO (engl. *International Hydrographic Organization* – Međunarodna hidrografska organizacija).

³² MSI elementi su navigacijska i meteorološka upozorenja, meteorološke prognoze i hitne poruke vezane za sigurnost plovidbe.

- mape ili karte i
- slike.

METOC³³ informacije se dalje dijele:

- na *metoc* prognoze i upozorenja, uključujući meteorološke i oceanološke podatke na ruti i
- na *metoc* informacije dobivene preko senzora koje uključuju stvarno vrijeme na ruti, odnosno stvarne meteorološke podatke na ruti.

Kad se spominju METOC podatci i informacije, smatra se bitnim naglasiti da bi ti podatci i informacije trebali biti dinamički i dostupni u realnom vremenu te da bi se trebali filtrirati s obzirom na područje plovidbe i operacije koje određeni brod izvodi (npr. je li brod na jednom mjestu ili se kreće između različitih točaka).

2.5. DOSADAŠNJI PROJEKTI U E-NAVIGACIJI

Danas se provode različiti projekti s osnovnim ciljem istraživanja e-navigacije. Posebno se izdvajaju (zbog svoje veličine i dosadašnjih rezultata) projekti Marnis, EfficenSea, AccSeas i Mona Lisa projekt.

2.5.1 Marnis projekt

Marnis projekt je istraživački projekt s ciljem razvoja pomorske navigacije i informacijskih usluga [44]. Glavni ciljevi Marnis projekta jesu:

- poboljšanje sigurnosti i zaštita okoliša
- poboljšanje razine sigurnosne zaštite broda od mogućih napada na brod
- poboljšanje razine efikasnosti i pouzdanosti
- poboljšanje ekonomskog učinka pomorskog prijevoza i
- poboljšanje organizacijskih vanjskih čimbenika [45].

Kod Marnis projekta naglasak je na osnovnim elementima kao što su pomorske operativne usluge (engl. *Maritime Operative Service* – MOS), sigurne pomorske mreže (engl. *SafeSeaNet*), uvođenje elektroničkog obrasca za slobodan ulaz u luku odnosno izlaz iz luke "*Port Clearance*" – "*Electronic Port Clearance*", lučkih pomorskih sustava – "*Port Community System*", te potrebne platforme za uspostavu MARNIS projekta.

³³ METOC elementi su struje, morske mijene, vjetar, valovi i gustoća mora.

2.5.2. EfficienSea projekt

EfficienSea je istraživački projekt koji se provodi na području Baltičkog mora. Povećan promet u Baltičkom moru rezultat je rasta povećanih ekonomskih aktivnosti. Razvoj trgovine i budući trendovi prijevoza robe idu u smjeru prebacivanja prometa robe s kopna na promet morem. Rezultat je povećanje globalne flote oceanskih brodova i gradnja sve većih brodova.³⁴ S povećanjem prometa u Baltičkom moru kroz EfficienSea projekt predlažu se poboljšanja učinkovitosti, sigurnosti i ekološke održivosti. U sklopu projekta provode se dva temeljna istraživanja vezana za namjeravanu i predloženu rutu i opremu za traganje i spašavanje. Nerazumijevanje časnika brodova tijekom komuniciranja u navigaciji jedan je od najčešćih uzroka pomorskih nesreća. Slanje rute i samog kretanja broda prema drugim brodovima na ECDIS-u utjecalo bi na izbjegavanje sudara na moru. U praksi se pokazalo da SOUND VTS služba na području između Danske i Švedske nekoliko puta godišnje upozorava brodove da idu prema pličinama u uskim prolazima ili prilazima. Cilj je ovog projekta omogućiti prikaz planirane rute broda radi pravovremenog djelovanja i upozorenja [46], [47].

Testirane usluge u okviru projekta provodile su se kroz:

- odašiljanje planirane rute
- prikaz planirane rute drugog broda na ECDIS-u
- odašiljanje nove ispravljene rute od obale (VTS) prema brodu i
- prikaz nove ispravne rute na brodskom ECDIS-u.

Nedostatci koji su uočeni za vrijeme istraživanja odnose se na nedostatnu komunikaciju i prijenos podataka, znatnu investiciju u novi sustav i opremu te nedostatno izvještavanje i motrenje prometa od strane broda. Detalji rješenja razmatrani za vrijeme testiranja za uspješnu primjenu e-navigacije odnose se na poboljšani, usklađeni i jednostavniji dizajn za brodske korisnike, povećanu točnost navigacijskih informacija i integritet brodske opreme. Jedan od važnijih ciljeva pri implementaciji odnosi se na integraciju i prezentaciju dostupnih informacija u grafičkom prikazu primljenih posredstvom komunikacijske opreme.

³⁴ Najveći brodovi trenutačno na svijetu su tzv. "triple e class" i pripadaju Maersk kompaniji, a njihova dužina je 397,71 m.

2.5.3. AccSeas projekt

AccSeas³⁵ je istraživački projekt koji se provodi u Sjevernom moru. Razlog za pokretanje ovog projekta sve je veći broj instaliranih vjetrenjača za proizvodnju električne energije na području Sjevernog mora i povećan promet brodova što rezultira ograničenom mogućnošću manevriranja. Cilj projekta je poboljšanje sigurnosti, sigurnosne zaštite i zaštite okoliša na području Sjevernog mora razvijanjem e–navigacije te usklađivanjem izmjena elektoničkih pomorskih informacija na brodu i obali [48]. U sklopu projekta provode se ova istraživanja:

1. pozicioniranje na temelju podataka iz više izvora (engl. *Multisource Positioning – Resilient PNT*)³⁶ [49]. GNSS je osjetljiv sustav; kad je signal GNSS sustava odbijen, PNT informacije mogu ozbiljno utjecati na povećan rizik pomorske nesreće. Ponekad navigacijske greške uzrokovane gubitkom signala mogu biti znatne i uzrokovati sudare i nasukanja, a relativno su male pa ih sustav ne zabilježi i ne daje alarm;
2. taktička izmjena rute (engl. *Tactical Exchange Route*) [50];
3. usluge za obavještanje pomoraca (engl. *Mariners Notification Service*) - najvažnije informacije koje pružaju ove usluge su navigacijska i meteorološka upozorenja koja se nalaze u MSI-ju³⁷ (engl. *Maritime Safety Information*), meteorološke prognoze i druga upozorenja. Važne informacije uključene u ovu uslugu jesu i obavijesti za ispravljanje karata;
4. informiranje broda o dubini ispod kobilice (engl. *No Go Area*)³⁸ na način da se informacija automatski prikaže na elektroničkoj karti;
5. virtualni pokazivač navigacijskih informacija;
6. VOCT (engl. *Vessel Operation Coordination Tool*) - oprema koja služi za optimizaciju komunikacija i bolju koordinaciju za vrijeme operacija traganja i spašavanja (engl. *Search and Rescue Operations – SAR*);
7. FAL (engl. *Facilitation Code of IMO*) - izvještaj kojim bi se sustav na brodu automatski povezo na internetske usluge i odaslao s broda obvezne informacije

³⁵ ACCSEAS (eng. *Accessibility for Shipping, Efficiency and Sustainability*).

³⁶ PNT data (eng. *Position Navigation Timing*) su podaci koji pokrivaju parametre koji opisuju kretanje broda u 3D položaju i kretanje broda prema definiranom koordinatnom sustavu i vremenskom referentnom sustavu.

³⁷ MSI je pomorska sigurnosna informacija

³⁸ NO-GO AREA je područje označeno na papirnoj ili elektroničkoj karti gdje brod ne smije ići.

kao što su NOA³⁹ (engl. *Notice of Arrival*), PR⁴⁰ (engl. *Pilot Request*), ETA⁴¹ (engl. *Estimated Time of Arrival*), RL⁴² (engl. *Reporting Line*) i

8. dinamičko predviđanje kretanja broda (engl. *Dynamic Predictor*) - karakteristika brodske opreme da predvidi kretanje broda i njegovu poziciju nekoliko minuta unaprijed (obično od tri do šest minuta). Najtočnija su predviđanja u kojima se koristi matematički model broda. Takva dinamička predviđanja omogućuju da se odmah reagira na otklon kormila u slučaju promjene vjetra, struje i sl.

AccSeas projekt uvrštava se u projekte koji bi trebali prepoznati kritična područja i odrediti rješenja koristeći se konceptom e-navigacije zadanim od Međunarodne pomorske organizacije (IMO-a). Projekt sadrži osam radnih paketa od kojih se posebno izdvaja dio vezan uz arhitekturu e-navigacije.

2.5.4. Mona Lisa projekt

Rezultati Mona Lisa projekta odnose se na donošenje odgovarajućih standarda potrebnih za povezivanje različitih proizvođača brodske opreme. Ciljevi istraživanja projekta su izmjena plana putovanja s testnim platformama ECDIS-a na brodu i centra koji kontrolira promet na obali - STCC centra (engl. *Ship Traffic Coordination Center*) [51].

Ispitivanja se rade tako da se brodu koji je u dometu obalnog STCC centra provjerava dubina ispod kobilice UKC-a (engl. *Under Keel Clearance*) i područje na ruti gdje brod ne smije ići (engl. *No-Go Area*). Krajnji je cilj projektnih istraživanja ugraditi funkcionalnost provjere UKC-a i područja *No-Go Area* određenih od STCC-a unutar platforme ECDIS-a. Dosadašnja istraživanja za uspješnu primjenu sinteze sustava upravljanja u e-navigaciji odnosila su se na uspješnu implementaciju prototipa ECDIS-a koji bi se ugrađivao na brodove nakon potpune implementacije e-navigacije [52].

Na takvu bi se prototipu prezentirale predviđene rute drugih brodova koji su u blizini vlastitog broda koje bi obalni STCC centar odašiljao. U dosadašnjim su istraživanjima uključeni korisnici na brodu i na obali, a rezultati istraživanja upućuju na nedostatke koji se odnose na sljedeće:

³⁹ NOA je obavijest koja se mora poslati lučkim vlastima i brodskom agentu minimalno 24 h prije ulaska u luku.

⁴⁰ PR je zahtjev koji se šalje lučkim pilotima za potrebno peljarenje.

⁴¹ ETA je procijenjeno vrijeme dolaska u luku.

⁴² RL su linije ucrtane na kartama gdje brod mora izvijestiti nadležni VTS o prolasku, vrsti tereta, odredištu, broju posade i gasu broda.

- nedovoljan protok i brzinu protoka informacija između brodova te broda i obale;
- nedovoljno koncipiran nadzor brodskog prometa u području zona odvojene plovidbe i motrenje brodova koji se približavaju takvu području;
- nedovoljnu iskorištenost sustava za automatsko raspoznavanje AIS (engl. *Automatic Identification System*) i za prepoznavanje oznaka na plovidbenom putu (potrebna prenamjena AIS sustava za raspoznavanje plovidbenih oznaka) i
- nedovoljnu analizu tehničkih pogrešaka AIS sustava [53].

Kategorije mogućih rješenja u e-navigaciji odnose se na uspostavu procedura, dizajna, komunikacija i zamjenskog ECDIS-a, tzv. EPD-a.⁴³ Različita istraživanja u području funkcionalne primjene e-navigacije dovode do zaključka da je potrebno predložiti, uvesti i definirati granice područja primjene [54], [55]. Različite studije i projektna istraživanja u području modela upravljanja brodom unutar e-navigacije upućuju na potrebu definiranja nove organizacije koja povezuje brodske agente, carinsku kontrolu, lučke vlasti, službe za nadzor zona odvojene plovidbe (usmjereni tokovi plovidbe), razne lučke terminale i razne lučke usluge. Implementacija modela e-navigacije uvjetuje definiranje novih protokola i standarda za opremu te sustave koji se primjenjuju unutar e-navigacije. Uvodi se novi standard IHO S-100 za hidrografske informacije i novi standard IHO S-101 za novu generaciju elektroničkih karata [56], [57]. Primjenom novih standarda nastoji se maksimalno iskoristiti ruta na ECDIS sustavu s obzirom na meteorološke čimbenike [58].

2.6. PRIJEDLOG PRIMJENE E-NAVIGACIJE U AKVATORIJIMA POVEĆANE SUDARNE OPASNOSTI

Dosadašnja istraživanja povezana s e-navigacijom nisu se bavila problematikom odvijanja prometa brodova u područjima uskih prolaza, gdje su rute brodova predefimirane - fiksne. Fiksne rute su unaprijed definirane te se ne mogu mijenjati, a nadzor brodova i upravljanje prometom odvija se uz pomoć STCC centra smještenog na obali. U navedenim područjima povećana je količina prometa, kao i potencijalna opasnost od nastanka sudarne situacije, a povećava se i vjerojatnost ljudske pogreške koja može dovesti do sudara brodova. S ciljem smanjenja vjerojatnosti nastanka pogreške koja bi dovela do sudara, u uskim prolazima potrebno je izgraditi odgovarajući nadzorni sustav koji upozorava operatera STCC

⁴³ EPD (engl. *Electronic Prototype Display* – prikazivač ruta drugih brodova i rute koju predlaže obalni centar).

centra o nedozvoljenim manevrima brodova u nadziranom prostoru te predlaže moguća rješenja izbjegavanja sudarne situacije.

2.6.1. Koncept rada ARPA sustava

Uloga nadzornog sustava može se pojasniti na primjeru sličnog nadzornog sustava koji je integriran u ARPA sustav svakog broda. Na slici 2.3 prikazana je blok shema nadzornog sustava na brodu i tijek informacija od ARPA radara prema nadzornom sustavu. Nadzorni sustav je prikazan kao poseban blok, iako je u stvarnosti integriran u ARPA radaru, s ciljem pojašnjenja funkcija nadzornog sustava.

Podatci koji se prikupljaju ARPA⁴⁴ sustavom jesu:

- udaljenost brodova (d)
- kurs broda (K)
- brzina broda (B)
- azimut broda (W)
- CPA⁴⁵ (najbliža točka prolaza)
- TCPA⁴⁶ (vrijeme do najbliže točke prolaza)
- BCR⁴⁷ (udaljenost drugog broda u odnosu na vlastiti brod – pramčanicu) i
- BCT⁴⁸ (vrijeme prolaza drugog broda ispred pramca ili po krmi vlastitog broda).

ARPA sustav proračunava ključne parametre CPA i TCPA za svaki brod koji se nalazi unutar unaprijed definiranog dometa. Časnik na mostu mora posebnu pažnju obratiti na sve brodove koji imaju male vrijednosti CPA i TCPA ($CPA < 1,0$ nm i $TCPA < 12$ min), $BCR = 0$ nm i $BCT = 0$ min (za BCR i BCT ne postoji mogućnost podešavanja alarma) te poduzeti odgovarajuće postupke za izbjegavanje sudara korištenjem ručnog kormilarenja (engl. *hand steering*) ili kormilarenja s pomoću autopilota (engl. *autopilot*).

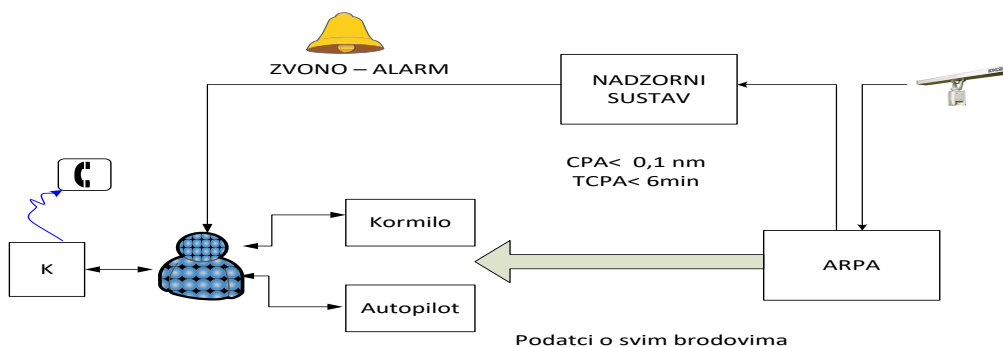
⁴⁴ ARPA (engl. *Automatic Radar Plotting Aid* – uređaj za automatsko plotiranje brodskih meta).

⁴⁵ CPA (engl. *Closest Point of Approach* - najbliža točka prolaza).

⁴⁶ TCPA (engl. *Time to Closest Point of Approach* - vrijeme do najbliže točke prolaza).

⁴⁷ BCR (engl. *Bow Crossing Range* - udaljenost drugog broda u odnosu na našu pramčanicu).

⁴⁸ BCT (engl. *Bow Crossing Time* - vrijeme do prolaska broda po pramčanici).



Slika 2.3. Blok shema rada ARPA sustava na brodu

Za sve brodove koji se nalaze u dometu radara, nadzorni sustav izdvaja samo one koji imaju vrijednosti koeficijenta CPA i TCPA manje od predefiniranih (u navedenom primjeru $CPA < 0,1 \text{ nm}$ i $TCPA < 6 \text{ min}$). Takvi brodovi se vizualno označavaju drugom bojom (najčešće trepere crvenom bojom) na radarskoj slici, te se istovremeno daje i zvučni alarm časniku na mostu. ARPA sustav koji je dio radarskog sustava informira časnika na mostu o opasnim metama. Časnik na mostu prema potrebi mijenja kurs s pomoću autopilota (A) ili s pomoću kormila (K). Sustav omogućuje izdvajanje tzv. „opasnih brodova“, odnosno brodova koji povećavaju vjerojatnost nastanka sudara ili su se približili brodu na kritičnu udaljenost. Navedeni princip moguće je primijeniti i u sustavu e-navigacije u područjima uskih prolaza, gdje su rute brodova fiksno određene.

2.6.2. Prijedlog rješenja za akvatorije povećane sudarne opasnosti

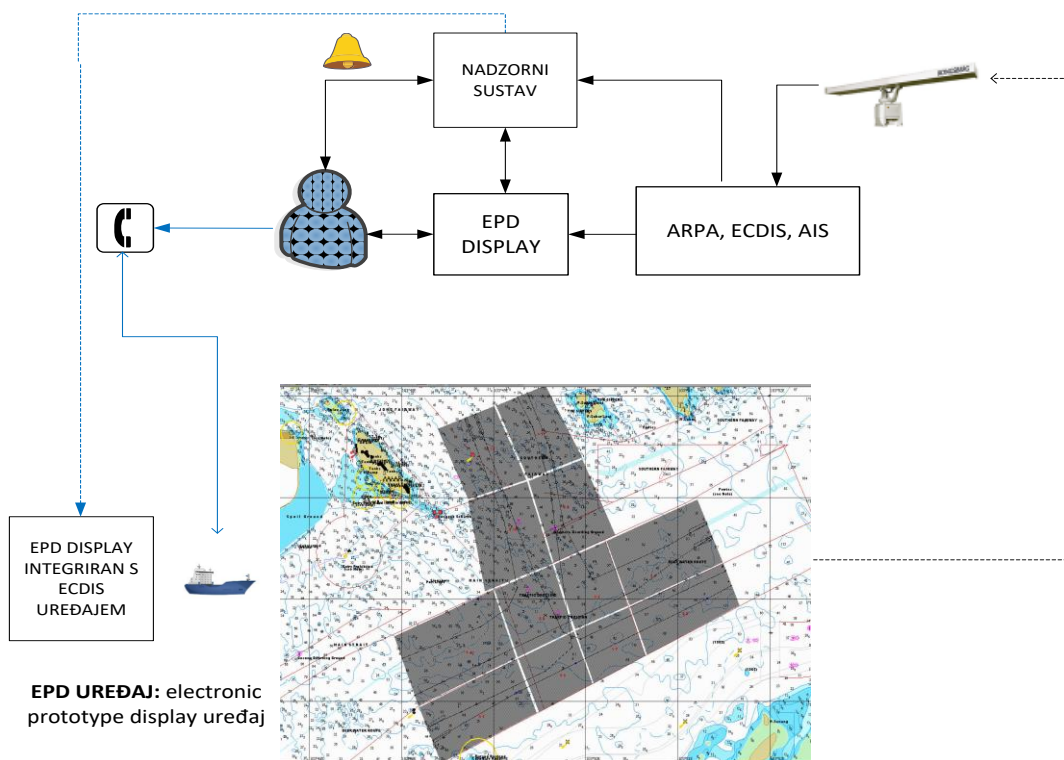
Na slici 2.4 prikazana je blok shema prijedloga sustava koji obuhvaća STCC centar i nadzirane brodove. Prikazan je tijek informacija koje prikuplja VTS sustav na kopnu (ARPA radar, ECDIS, AIS ...) i prosljeđuje ih STCC operateru i nadzornom sustavu STCC centra i EPD prikazivačima na kopnu i na brodovima koji plove nadziranom područjem. **U ovom radu razmatra se sinteza takva nadzornog sustava, odnosno sustava „ranog upozoravanja“ koji automatski upozorava operatera na pogreške u manevru broda.**

Kako bi se mogla provesti sinteza nadzornog sustava, nadzirano područje dijeli se na sektore, a promet brodova se modelira kao skup diskretnih stanja i diskretnih događaja. Ulazni podatci o stanjima i događajima dobivaju se preko brodskih uređaja ARPA, ECDIS-a i AIS-a, te predstavljaju ulazne podatke u nadzorni sustav, koji na temelju diskretnih događaja određuje mogućnost nastanka sudara. Nadzorni sustav izdvaja opasne situacije i daje upozorenje - alarm operateru u STCC centru (npr. o broju brodova u sektorima koji je veći od

dopuštenoga). Temeljem dobivene informacije operater poduzima određene korake primjenom komunikacijskog sustava kopno-brod, odnosno upozorava dežurnog časnika/zapovjednika broda. Nadzorni sustav, osim što izdvaja opasne situacije i daje upozorenje brodovima, odašilje i sljedeće podatke:

- o zauzetosti sektora
- o prioritetima brodova (prioritet može biti 1, 2, 3 ... n) u raskrižju i
- o vremenskom trajanju zauzetosti pojedinih sektora.

Svi podatci grafički se prikazuju na EPD prikazivaču (engl. *Electronic Prototype Display*) koji je ugrađen na brodu i u obalnom centru.



Slika2.4. Prijedlog sustava upravljanja prometom brodova

Za ispravan rad nadzornog sustava potrebno je da STCC operater prethodno unese podatke o predefimiranim - fiksnim rutama te da za svaki brod koji ulazi u nadzirano područje definira prioritet i važnost. Predefimirane - fiksne rute nakon toga STCC centar odašilje prema

brodu. Rute su prikazane na EPD⁴⁹ zaslonu na brodu koji je integriran pored ECDIS uređaja. Brod koji dobije zadanu rutu na EPD pokazivaču mora prihvatiti i slijediti takvu rutu. Svakom brodu koji plovi zadanom rutom, STCC operater pridjeljuje prioritet i važnost. Prioriteti se pridjeljuju svakom brodu kao brojčane vrijednosti (1, 2 i 3 ...). Brod većeg prioriteta ($P = 3$) ulazi u raskrižje prije broda manjeg prioriteta ($P = 2$ ili $P = 1$). Važnosti W također su brojčane vrijednosti (1, 2 i 3 ...) koje operater pridjeljuje svakom brodu koji ulazi u nadzirano područje. Nadzornik vodi računa o tome da se manji broj brodova veće važnosti nalazi u određenim sektorima, npr. ako kroz križanje u isto vrijeme prolazi vojni brod i brod za prijevoz rasutog tereta, a oba imaju prioritet prolaska $P = 2$ jer moraju doći u isto vrijeme na istu pilotsku stanicu, ali vojni brod iz sigurnosnih razloga ne dozvoljava da je drugi brod u sektoru pored njega, tada mu se pored prioriteta dodjeljuje još i važnost $W = 2$, što znači da niti jedan drugi brod ne može ući u sektor dok vojni brod nije napustio sektor. Nadzorni sustav blokira ulazak bilo kojeg drugog broda dok je vojni brod u sektoru. Predloženi nadzorni sustav STCC centra, sinteza kojega je predmet ovog doktorskog rada, automatski upozorava operatera u centru ako brod ne slijedi zadanu rutu i ako pojedini brodovi moraju pričekati ulaz u određena križanja. Operater, u slučaju signala alarma, uspostavlja komunikaciju s brodom (K) i upozorava brod ako ne slijedi zadanu rutu.

Predloženi nadzorni sustav sastoji se od triju modula:

1. modula stvarnih stanja
2. modula dozvoljenih stanja i
3. modula nadzornika križanja.

Modul stvarnih stanja je modul koji prati stvarna stanja kretanja brodova u prometnom sustavu. Kako brodovi mijenjaju sektore prilikom plovidbe, tako se mijenjaju i diskretna stanja unutar modula. Promjene stanja se odvijaju na temelju detektiranih događaja prelaska brodova iz jednoga u drugi sektor, a podatci se dobivaju od različitih senzora kao što su ARPA, ECDIS, AIS, kamere i dr. Skup svih stvarnih stanja u modulu uključuje skup svih dozvoljenih i nedozvoljenih stanja u kojima se brod može naći. Dozvoljena stanja su ona stanja koja su „dozvoljena“ za određeni brod, a nedozvoljena stanja su „nedozvoljena“ za određeni brod (primjerice brod je prešao u krivi sektor).

⁴⁹ EPD (engl. *Electronic Prototype Display* - opcija prikaza ruta drugih brodova).

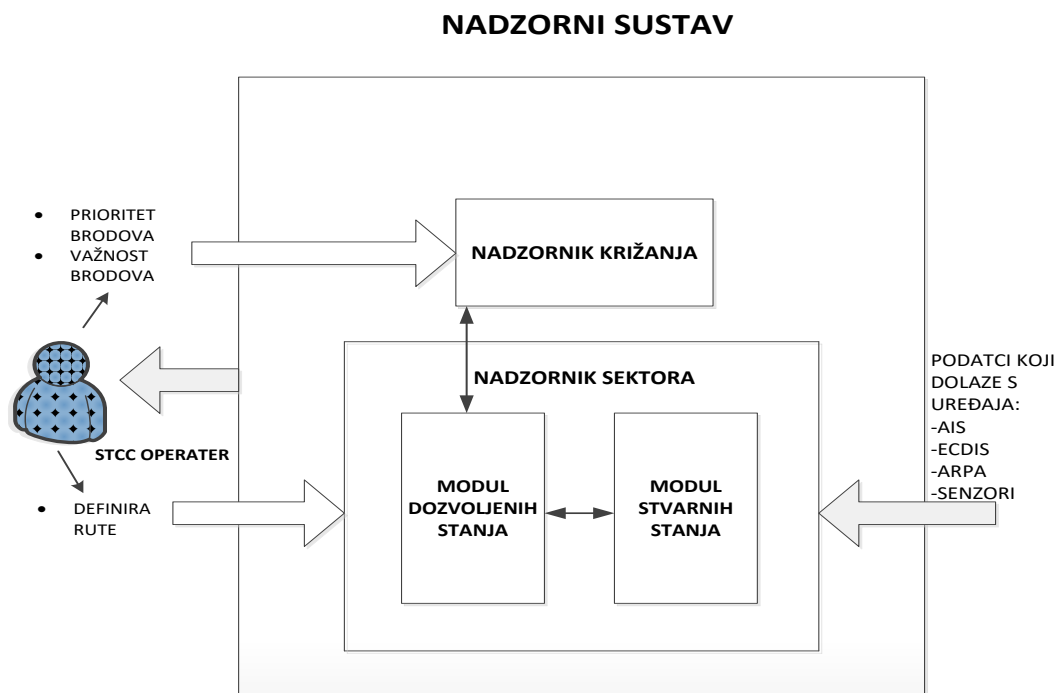
Modul dozvoljenih stanja je modul koji prati samo dozvoljena stanja broda. Promjene dozvoljenih stanja u modulu se događaju na temelju procijenjenog vremena prelaska broda iz sektora u sektor, a koje računalni sustav proračunava za svaki brod posebno. Ovaj modul „predviđa“ sljedeće dozvoljeno stanje broda i vrijeme za koje bi se to stanje trebalo ostvariti.

Modul nadzornika križanja je modul koji je povezan s modulom dozvoljenih stanja i nadzire promet brodova u križanjima (engl. *Crossing Traffic Zone* - područje križanja plovidbenih puteva). Ovaj modul ograničuje broj brodova u križanjima, određuje prioritete ulaska u križanje i važnosti brodova koji ulaze u križanje.

Modul stvarnih stanja i modul dozvoljenih stanja zajedno formiraju **nadzornik sektora**. Nadzornik sektora zajedno s nadzornikom križanja formira **nadzorni sustav**.

Na slici 2.5 prikazana je blok shema nadzornog sustava. Navedeni sustav omogućuje dobivanje informacija:

- a) o plovidbi broda dozvoljenom rutom
- b) o ograničenjima broja brodova u pojedinim dijelovima rute (sektorima)
- c) o sekvencijalnim prijelazima brodova iz jednoga sektora u drugi u određenom vremenu (postoji li odstupanje između stvarnog i predviđenog vremena)
- d) o najvećem dopuštenom broju brodova u križanjima
- e) o prioritetima brodova u prolasku križanjem.



Slika 2.5. Nadzorni sustav unutar STCC centra

Prema slici 2.5, operater unosi u nadzorni sustav podatke o rutama te prioritete i važnosti za svaki brod. Nakon što se unesu potrebni podatci, nadzorni sustav u stvarnom vremenu prati promjene stvarnih stanja, „proračunava“ dozvoljena stanja te uspoređuje razlike stanja između modula stvarnih stanja i modula dozvoljenih stanja. Svako odstupanje stvarnog stanja od dozvoljenog stanja predstavlja stanje alarma koji se zvučno i vizualno prezentira operateru na kopnu i časniku na brodu.

3. SUSTAVI S DISKRETNIM DOGAĐAJIMA I PETRIJEVE MREŽE

Sustavi s diskretnim događajima su dinamički sustavi u kojima se promjene stanja sustava događaju tada kad se pojavi neki događaj. Neki od primjera sustava s diskretnim događajima su proizvodni sustavi, komunikacijske i računalne mreže, zračni, cestovni, pomorski prometni sustavi i dr. Za modeliranje i simuliranje ovakvih sustava koriste se Petrijeve mreže. Petrijeve mreže se temelje na formalnoj teoriji koja se stalno proučava i razvija, te postoje različiti alati i mnoštvo aplikacija u kojima se koriste [59]. Petrijeve mreže su poopćenja usmjerenih grafova. Usmjerenim grafom ne mogu se prikazati složeniji sustavi, kao što su primjerice sustavi u kojima postoje paralelne ili konfliktne operacije, pa se zbog toga koriste Petrijeve mreže.

3.1. UVOD U SUSTAVE

Sustav je skup elemenata povezanih vezama kojima djeluju jedan na drugi [60]. Sintetizirajući pojam „sustav“ kao osnovni pojam opće teorije sustava, Radošević sustav određuje kao „relativno odvojeni skup međusobno povezanih pojava koji se ponaša prema nekim svojim zakonima“, odnosno „sustav je skup pojava s određenim ustrojstvom ili organizacijom koja ima neku svrhu ili razlog postojanja“. Na temelju takva određenja sustavom se može smatrati sve što ima tri osnovne značajke sustava, a to su: 1) elementi, kao stvarni ili zamišljeni objekti ili pojave koje sa svojim svojstvima čine sustav, 2) struktura, koju čini skup svih veza i odnosa u sustavu, 3) funkcija, kao smisao postojanja, svrha i uloga sustava. Prema tome, sustav se može formalno definirati izrazom: $S = \{E, R, F\}$ pri čemu je značenje oznaka: S - sustav, E - elementi sustava, R - struktura sustava i F - funkcija sustava [61]. Sustav predstavlja „nešto realno“ (automobil, pojačalo, ljudsko tijelo), a model predstavlja „apstrakciju realiteta“ (npr. skup matematičkih jednadžba). Na temelju iskustva koje je proizašlo iz opažanja, definiraju se modeli i provodi simulacija različitih uvjeta kako bi se istražili budući događaji, odnosno reakcija sustava. Sustavu je moguće pridružiti ulazne i izlazne varijable, koje mogu biti kontinuirane i/ili diskretne. Ulazne varijable kontinuiranog sustava mogu se prikazati kao vektor $\mathbf{u}(t)$, a izlazne varijable sustava kao vektor $\mathbf{y}(t)$.

$$\mathbf{u}(t) = [u_1(t), \dots, u_p(t)]^T \quad (3-1)$$

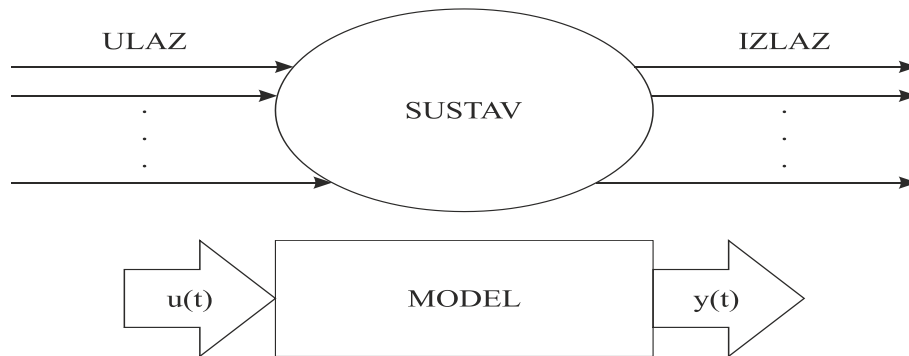
$$\mathbf{y}(t) = [y_1(t), \dots, y_m(t)]^T \quad (3-2)$$

gdje je:

$\{u_1(t), \dots, u_p(t)\}$ - skup ulaznih varijabla,

$\{y_1(t), \dots, y_m(t)\}$ - skup izlaznih varijabla.

Na slici 3.1 prikazan je kontinuirani sustav sa svojim ulaznim i izlaznim varijablama te njegov pripadajući model.



Slika 3.1. Sustav i njegov model

3.1.1. Podjela sustava

U ovom se radu proučavaju sustavi s diskretnim događajima te se prikazuje jedan od mogućih načina podjele. Cilj ovakve podjele je definiranje osnovnih sličnosti i razlika sustava s diskretnim događajima i ostalih sustava. Ova podjela nije i jedino moguća, no ona dobro opisuje različite značajke pojedinih sustava i dobar je uvod u analizu sustava s diskretnim događajima. Prema Cassandras i Lafortune [62], sustavi se mogu podijeliti na sljedeće (slika 3.2):

- statičke i dinamičke
- vremenski promjenjive i vremenski nepromjenjive
- linearne i nelinearne
- kontinuirane i diskretne
- diskretne sustave vođene vremenom i sustave s diskretnim događajima
- stohastičke i determinističke.

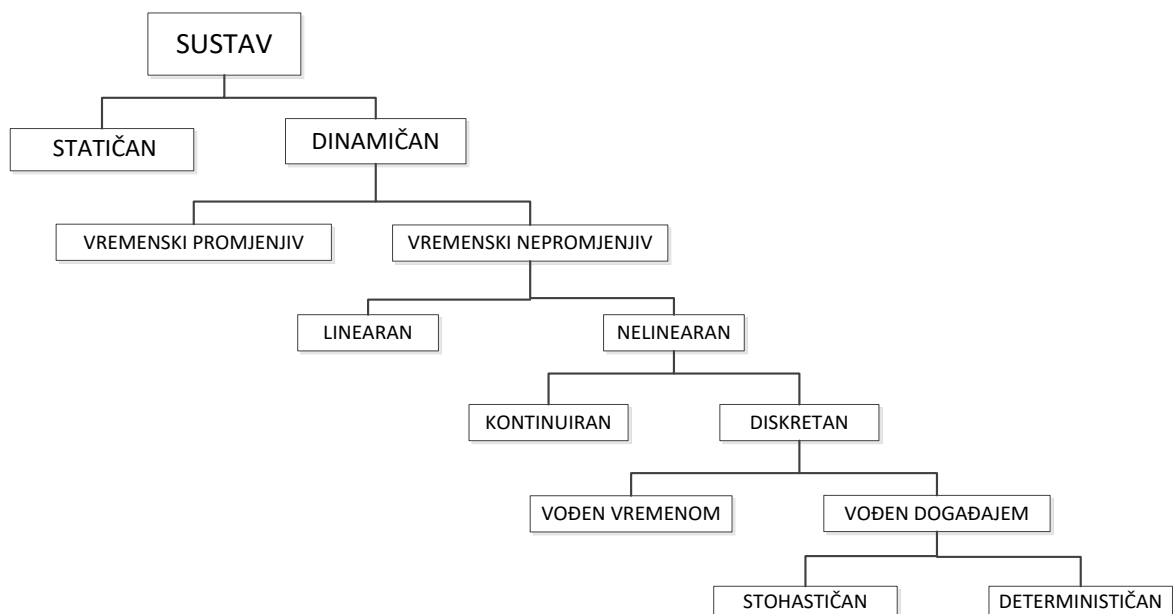
U statičkim sustavima vrijednosti izlaznih varijabla ovise isključivo o trenutačnim vrijednostima ulaznih varijabla, dok za dinamičke sustave vrijedi da vrijednosti izlaznih varijabla ovise o trenutačnim i prošlim vrijednostima ulaznih varijabla. Za opisivanje ponašanja tih sustava najčešće se koriste diferencijalne jednačbe. Dinamički sustavi mogu

biti vremenski promjenjivi ili vremenski nepromjenjivi. Parametri vremenski promjenjivih sustava s vremenom se mijenjaju, pa se i odziv takvih sustava na istu pobudu s vremenom mijenja. Parametri vremenski nepromjenjivih sustava, za razliku od vremenski promjenjivih sustava, ne mijenjaju se s vremenom, što znači da je odziv sustava uvijek isti za određenu pobudu, neovisno o starosti sustava. Vremenski nepromjenjivi sustavi mogu se podijeliti na linearne i nelinearne.

U kontinuiranim sustavima varijable stanja se mijenjaju kontinuirano u vremenu i mogu općenito imati bilo kakvu realnu vrijednost. Prostor stanja je kontinuiran i neprebrojiv, a alat za rješavanje ovih sustava su diferencijalne jednačbe. U diskretnim sustavima stanje se sustava mijenja samo u određenim vremenskim trenucima. Te promjene stanja su uzrokovane vanjskim djelovanjima na sustav, koja se nazivaju događaji. Varijable stanja diskretnih sustava su elementi diskretnog skupa vrijednosti, primjerice skupa pozitivnih cijelih brojeva.

Diskretni sustavi se mogu podijeliti na sustave vođene vremenom i sustave s diskretnim događajima. Promjena stanja diskretnih sustava vođenih vremenom je sinkronizirana s unaprijed određenim vremenskim intervalom uzrokovanja, koji nastaje u postupku diskretizacije sustava. Promjena stanja između tih intervala nije moguća. Za sustave s diskretnim događajima karakteristično je da se promjene stanja u sustavu pojavljuju asinkrono te da su uzrokovane jednim ili više međusobno neovisnih diskretnih događaja. Između dvaju diskretnih događaja nema promjena stanja u sustavu.

Deterministički sustavi su sustavi čije je ponašanje unaprijed predvidivo. Stohastički sustavi imaju barem jednu slučajnu varijablu. Za te sustave je značajno njihovo slučajno ponašanje, koje se ne može unaprijed predvidjeti. Promjene stanja takvih sustava opisuju se stohastičkim procesima, a za analizu ovih sustava koristi se teorija vjerojatnosti.



Slika 3.2. Podjela sustava

3.1.2. Sustavi s diskretnim događajima

Sustav s diskretnim događajem (engl. *Discrete Event System*, pokrata: DES) definira se kao sustav u kojemu samo pojava asinkrono generiranih diskretnih događaja može uzrokovati promjene stanja sustava. Ponašanje takvih sustava određeno je diskretnim događajima iz okoline sustava.

Događaj (engl. *event*) može se definirati kao pojava koja izaziva prijelaz iz jednog stanja u neko drugo stanje sustava. Događaj može virtualno predstavljati bilo što, a da se pojavljuje iznenada. Primjerice, događaj može odgovarati dolasku paketa u čvor komunikacijske mreže, to može biti dolazak korisnika, završetak zadatka ili kvar stroja u proizvodnom sustavu, a u prometnim sustavima može predstavljati trenutak prelaska broda iz jednoga u drugi sektor plovidbe. Važno je razlikovati modele sustava s diskretnim događajima od modela koji se temelje na diferencijalnim jednadžbama. Kod modela temeljenih na diferencijalnim jednadžbama važno je uočiti da se stanja mijenjaju kontinuirano s vremenom, a kod sustava s diskretnim događajima stanje sustava mijenja se diskretno, s pojavom događaja.

Katkada se upotrebljava naziv Dinamički sustav s diskretnim događajima (engl. *Discrete Event Dynamic System*, pokrata: DEDES) kako bi se istaknula dinamička priroda sustava s diskretnim događajima.

Osnovne značajke DEDES-a jesu [63]:

- prostor stanja je diskretan skup
- pokretan je događajima (engl. *event-driven*)
- asinkronost (engl. *asynchronous*)
- slijedni odnos događaja (engl. *sequential relation*)
- istovremenost događaja (engl. *concurrency*)
- međusobno isključivanje događaja (engl. *mutual exclusion*)
- nedeterminističnost događaja (engl. *non-determinism*)
- mogućnost pojave sukoba između pojedinih događaja (engl. *conflict*)
- mogućnost pojave potpunog zastoja (engl. *deadlock*).

Asinkronost je jedna od najvažnijih značajka DEDES-a, a znači da događaji koji uzrokuju prijelaz iz jednoga u drugo stanje nisu sinkronizirani s unaprijed određenim vremenskim intervalom uzorkovanja. Slijedni odnos događaja podrazumijeva da se događaji odvijaju jedan za drugim. Istovremenost pak podrazumijeva da se događaji mogu pojaviti u istom trenutku. Istovremenost isključuje slijedni odnos i obratno. Međusobno isključivanje pojedinih događaja u sustavu znači da pojava jednog događaja u potpunosti onemogućuje pojavu nekog drugog događaja. Nedeterminističnost znači to da se ne mogu točno predvidjeti trenutci pojave određenih događaja u sustavu niti se može predvidjeti hoće li se uopće određeni događaji i dogoditi. Sukob u sustavu nastaje kada dva događaja zahtijevaju isti resurs sustava u istom trenutku. Potpuni zastoj je stanje DEDES-a u kojem više nije moguće pokrenuti niti jedan događaj. Postoji više razloga koji uzrokuju potpuni zastoj, a osnovni je zadatak projektanta sustava projektirati nadzorni sustav koji će spriječiti tu pojavu.

Osnovni su elementi DEDES-a:

- diskretni prostor stanja, oznaka X i
- diskretni skup događaja, oznaka E .

3.2. OPĆENITO O PETRIJEVIM MREŽAMA

Osnovna namjena Petrijevih mreža je modeliranje, simulacija i analiza DEDES-a [64]. Kako bi jedan alat za modeliranje bio dostupan širokom krugu korisnika, potrebno je da alat za modeliranje ima pogodan način uporabe. Kod Petrijevih mreža ova značajka se odlikuje u kombiniranju matematičkog opisa s grafičkim predstavljanjem dinamičkog ponašanja sustava. Pri tome je moguće analizirati strukture i svojstva modeliranog sustava, primjerice postojanosti, prostora stanja, dostupnosti.

Petrijeve mreže su primjenjive u različitim područjima, primjerice računalnim mrežama, komunikacijskim sustavima, proizvodnim sustavima [65], upravljačkim sustavima [66], kemiji, prometnim procesima, matematici i dr. Petrijevima mrežama mogu se prikazati stanja i događaji koji izazivaju prijelaze iz jednoga u drugo stanje, te se mogu eksplicitno izraziti i uvjeti koji moraju biti zadovoljeni da bi došlo do prijelaza iz jednoga stanja u drugo [67]. Petrijeve mreže su pogodan alat za analizu konflikata, zastoja i čekanja kod prometnih procesa. Petrijeve mreže mogu podijeliti na autonomne (engl. *autonomous*) i neautonomne (engl. *non-autonomous*). S pomoću autonomnih Petrijevih mreža modeliraju se sustavi kod kojih se promjena stanja sustava događa autonomno, nevezano uz neke vanjske događaje. S pomoću neautonomnih Petrijevih mreža modeliraju se sustavi kod kojih se promjena stanja sustava događa neautonomno, tj. povezana je s nekom vanjskom pojavom ili vremenskim trenutkom.

Autonomne Petrijeve mreže jesu:

- opće Petrijeve mreže (engl. *Generalized Petri nets*)
- Petrijeve mreže ograničenog kapaciteta (engl. *Finite capacity Petri nets*)
- Petrijeve mreže s tvrdnjama (engl. *Predicate Petri nets*)
- obojene Petrijeve mreže (engl. *Coloured Petri nets*)
- FIFO Petrijeve mreže (engl. *First-in First-out Petri nets*) i
- Petrijeve mreže sa sprječavajućim lukovima (engl. *Inhibitor arc Petri nets*).

Neautonomne Petrijeve mreže jesu:

- upravljane Petrijeve mreže (engl. *Controlled Petri nets*)
- Petrijeve mreže s pridruženim simbolima (engl. *Labeled Petri nets*)
- sinkronizirane Petrijeve mreže (engl. *Synchronized Petri nets*)
- vremenske Petrijeve mreže (engl. *Timed Petri nets*)
- šaržne Petrijeve mreže (engl. *Batch Petri nets*) i
- hibridne Petrijeve mreže (engl. *Hybrid Petri nets*).

Petrijeve mreže predstavljaju dinamički model sustava s diskretnim događajima, a koji se ne može dobiti Booleovim izrazima kao kod stabla otkaza (engl. *fault tree*) ili uzročno-posljedičnih grafova (engl. *clausal graph*). Formalizam Petrijevih mreža je značajno evoluirao u odnosu na svoje početno rješenje (Petri, 1962) [68]. Kako bi se podržao širok opseg primjena, razvijaju se različita proširenja osnovne definicije Petrijevih mreža. Neka od značajnijih proširenja su obojene Petrijeve mreže (engl. *Coloured Petri nets*) [69], vremenske

Petrijeve mreže (engl. *Timed Petri nets*) [70], Petrijeve mreže sa sprječavajućim lukovima (engl. *Inhibitor arc Petri nets*), Petrijeve mreže s prioritetima (engl. *Priority Petri nets*) itd. Svaka od spomenutih Petrijevih mreža ima svoje značajke. U ovom su poglavlju analizirane opće Petrijeve mreže, koje predstavljaju osnovu iz koje su izvedene i sve ostale vrste Petrijevih mreža. Dodatno se razmatraju i vremenske Petrijeve mreže.

Za sintezu nadzornog sustava, koji je prezentiran u ovome doktorskome radu, vremenski odnosi su jako bitni. Primjerice, nadzorni sustav s jedne strane promatra stvarna vremena prolaska brodova između sektora koja detektiraju različiti senzori, a s druge strane proračunava predviđena (estimirana) vremena prelaska sektora, koja bi se trebala dogoditi ako se pretpostavi da brod zadržava kurs i brzinu izmjerene na ulasku u sektor i ako se znaju udaljenosti od ulaska broda u sektor do sljedećeg sektora. Usporedbom stvarnih i predviđenih/utvrđenih vremena može se doći do zaključka slijedi li brod ili ne slijedi zadanu rutu.

3.3. OPĆE PETRIJEVE MREŽE

Opće Petrijeve mreže pripadaju skupini tzv. autonomnih Petrijevih mreža. Stanja, kao i određeni uvjeti DEDS sustava, mogu se prikazati kao tzv. mjesta Petrijeve mreže, a događaji kao prijelazi Petrijeve mreže. Mjesta i prijelazi Petrijeve mreže čine čvorove Petrijeve mreže. Čvorovi i određena relacija njihova povezivanja čine graf Petrijeve mreže. Graf Petrijeve mreže (Petrijeva struktura) jest bipartitni graf definiran kao uređena četvorka [71] (Peterson, 1981):

$$NE = (P, T, A, w), \quad (3-3)$$

gdje je:

$$P = \{p_1, p_2, p_3, \dots, p_n\} - \text{konačni skup mjesta,}$$

$$T = \{t_1, t_2, t_3, \dots, t_n\} - \text{konačni skup prijelaza,}$$

$$A \subseteq (P \times T) \cup (T \times P) - \text{konačni skup usmjerenih lukova,}$$

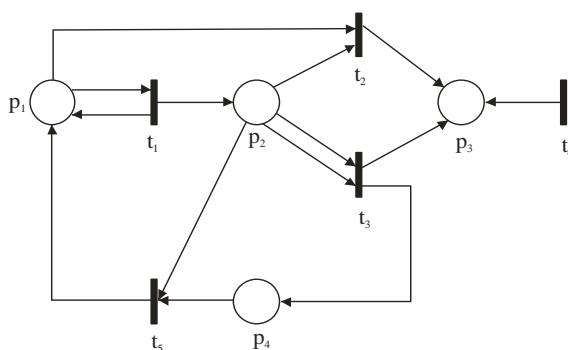
$w: A \rightarrow \{1, 2, 3, \dots\}$ - težinska funkcija koja elementu iz skupa A pridjeljuje faktor težine luka,

$$P \cap T = 0 \text{ i } P \cup T \neq 0.$$

Tipični luk označava se kao (p_i, t_i) ili (t_i, p_i) .

Primjer 3.1. Prikaz grafa Petrijeve mreže

U ovom primjeru razmatra se graf Petrijeve mreže koji se sastoji od četiriju mjesta i pet prijelaza (slika 3.3).



Slika 3.3. Graf Petrijeve mreže

Graf Petrijeve mreže na slici 3.3 opisan je konačnim skupom mjesta:

$$P = \{p_1, p_2, p_3, p_4\}, \text{ te konačnim skupom prijelaza: } T = \{t_1, t_2, t_3, t_4, t_5\}.$$

Konačni skup usmjerenih lukova A koji spajaju mjesta i prijelaze može se napisati

kao:

$$A = \left\{ \begin{array}{l} (p_1, t_1), (p_1, t_2), (p_2, t_2), (p_2, t_3), (p_2, t_5), (p_4, t_5), (t_1, p_1), \\ (t_1, p_2), (t_2, p_3), (t_3, p_3), (t_3, p_4), (t_4, p_3), (t_5, p_1) \end{array} \right\}.$$

Težinska funkcija w pridjeljuje svakom od usmjerenih lukova faktor težine luka:

$$\begin{aligned} w(p_1, t_1) &= 1, & w(p_1, t_2) &= 1, & w(p_2, t_2) &= 1, & w(p_2, t_3) &= 2, & w(p_2, t_5) &= 1, & w(p_4, t_5) &= 1, \\ w(t_1, p_1) &= 1, & w(t_1, p_2) &= 1, & w(t_2, p_3) &= 1, & w(t_3, p_3) &= 1, & w(t_3, p_4) &= 1, & w(t_4, p_3) &= 1, \\ w(t_5, p_1) &= 1. \end{aligned}$$

Ako se zamisli da mjesta u ovom primjeru predstavljaju uvjete, a prijelazi događaje, tada prijelaz t_4 predstavlja bezuvjetni događaj, jer on nema ulaznih mjesta. Prijelaz t_4 je, prema tome, izvorni događaj. S druge strane, događaj povezan uz prijelaz t_2 ovisi o uvjetima koje predstavljaju mjesta p_1 i p_2 .

3.3.1. Skup ulaznih i izlaznih čvorova

Skup ulaznih čvorova $x \in P \cup T$ može se definirati kao:

$$I(x) = \{y \in P \cup T : (y, x) \in A\}, \quad (3-4)$$

gdje je:

$I(x)$ - skup ulaznih čvorova u čvor x .

Skup izlaznih čvorova $x \in P \cup T$ može se definirati kao:

$$O(x) = \{y \in P \cup T : (x, y) \in A\}, \quad (3-5)$$

gdje je:

$O(x)$ - skup izlaznih čvorova iz čvora x .

Operator $\bullet x$ označava čvor koji je ispred čvora x , a oznaka $x \bullet$ označava čvor koji je iza čvora x .

Čvor grafa NE za koji vrijedi da je $\bullet x = 0 = x \bullet$ naziva se izoliranim čvorom. Nadalje se podrazumijeva da graf NE nema izoliranih čvorova.

Za graf Petrijeve mreže NE kaže se da je čist (engl. *pure*) onda i samo onda ako vrijedi:

$$\forall x, y \in P \cup T : (x, y) \in A \Rightarrow (y, x) \notin A. \quad (3-6)$$

Relacija (3-6) znači da je graf NE čist ako ne postoji povratni luk na isti čvor. Ako postoji npr. luk iz nekog mjesta ka određenom prijelazu, tada ne smije postojati povratni luk iz tog prijelaza nazad na isto mjesto. Da bi se mogla grafički prikazati aktivnost određenih mjesta, potrebno je graf Petrijeve mreže proširiti na „opću Petrijevu mrežu“.

3.3.2. Definicija opće Petrijeve mreže

Opća Petrijeva mreža (u daljnjem tekstu Petrijeva mreža) definirana je kao petorka [72]:

$$PM = (P, T, A, w, m_0) \quad (3-7)$$

gdje je:

P, T, A, w - jednako definirano kao kod grafa Petrijeve mreže (3-3),

$m_0 : P \rightarrow \{0,1,2,3,\dots\}$ - početno stanje Petrijeve mreže.

Značajka koja razlikuje Petrijeve mreže od općih grafova jest funkcija stanja $m : P \rightarrow N = \{0,1,2,3,\dots\}$, koja svakom mjestu p Petrijeve mreže pridružuje ne-negativni cijeli broj. $m(p) = l$, a koji se naziva „broj oznaka“ i označava se kao l točaka (oznaka) unutar mjesta (kruga).

Stanje Petrijeve mreže \mathbf{m} definirano je vektorom $\mathbf{m} = [m_{p1}, m_{p2}, \dots, m_{pn}]^T \in N^n$, gdje je n broj mjesta u Petrijevoj mreži. Mjesto p_i , što se označava kao $m(p_i)$, predstavlja i -ti red vektora \mathbf{m} i pokazuje broj oznaka u. Početno stanje Petrijeve mreže \mathbf{m}_0 je stupčasti vektor koji definira početni broj oznaka u mjestima Petrijeve mreže $\mathbf{m}_0 = [m_0(p_1), m_0(p_2), \dots, m_0(p_n)]^T \in N^n$. Petrijeva mreža u početnom stanju definira se kao par (P, m_0) .

Svaki čvor PM ima čvorove koji ulaze u njega i izlaze iz njega. Tako mjesto može kao ulazne i izlazne čvorove imati samo prijelaze, dok prijelazi za ulazne i izlazne čvorove mogu imati samo mjesta. U mnogim slučajevima bit će interesantno znati ulazne i izlazne čvorove nekog dijela PM . Ako je $p \in P$ mjesto Petrijeve mreže, onda je $\bullet p$ skup svih prijelaza koji ulaze u mjesto p . Također, $p \bullet$ je skup svih prijelaza na izlazu iz mjesta $p \in P$. Analogno vrijedi i za prijelaze. Ako je $t \in T$ prijelaz, onda je $\bullet t$ skup svih mjesta koja ulaze u prijelaz $t \in T$. Također, $t \bullet$ je skup svih mjesta na izlazu iz prijelaza $t \in T$.

S obzirom na to da Petrijeve mreže služe za modeliranje dinamičkog ponašanja sustava s diskretnim događajima, dinamika ponašanja mreža mjesto/prijelaz (engl. *place/transition nets*) dana je sljedećom definicijom.

Prijelaz $t_j \in T$ je omogućen iz stanja m onda i samo onda ako svako mjesto p koje ima luk prema prijelazu t_j sadrži najmanje toliko oznaka koliki je faktor težine $w(p, t_j)$ pridružen tom luku. Matematički, to se može izraziti sljedećom nejednadžbom:

$$\forall p \in \bullet t_j : m(p) \geq w(p, t_j). \quad (3-8)$$

Ako je prijelaz omogućen, tada je moguće „okinuti“ (engl. *fire*) prijelaz. Okidanjem prijelaza dolazi do promjene stanja Petrijeve mreže.

Kad se prijelaz okine, tada se:

- smanjuje broj oznaka u svim mjestima koja se nalaze ispred prijelaza za onoliko koliki je faktor težine lukova koji povezuju mjesta s prijelazom i
- povećava broj oznaka za sva mjesta koja se nalaze iza prijelaza za onoliko koliki je faktor težine lukova koji povezuju prijelaz s mjestima.

Mehanizam okidanja mreže formalno je definiran preko funkcije prijelaza stanja.

Funkcija prijelaza stanja $f: N^n \times T \rightarrow N^n$ Petrijeve mreže definirana je za prijelaz $t_j \in T$ samo ako je on omogućen (zadovoljena relacija (3-8)). Ako je relacija (3-8) zadovoljena i ako je funkcija $f(m, t_j)$ definirana, tada se prijelaz može okinuti, te nastaje novo stanje Petrijeve mreže opisano vektorom $m' = f(m, t_j)$ za koji vrijedi:

$$\begin{aligned} m'(p_i) &= m(p_i) - w(p_i, t_j) + w(t_j, p_i) \\ i &= 1, \dots, n \end{aligned} \quad (3-9)$$

Prijelaz iz stanja \mathbf{m} u stanje \mathbf{m}' okidanjem prijelaza t_j označava se kao $\mathbf{m} \left[t_j > \mathbf{m}' \right]$.

Moguća je i situacija kada je p_i i ulazno i izlazno mjesto u t_j (nije zadovoljena relacija (3-6)), u kojem slučaju se po relaciji (3-9) istovremeno odstranjuje $w(p_i, t_j)$ oznaka iz p_i i dodaje $w(p_i, t_j)$ novih oznaka nazad u p_i . Broj oznaka Petrijeve mreže može, ali i ne mora biti isti prije i poslije okidanja prijelaza, što proizlazi iz relacije (3-9).

Matematički opis procesa okidanja i prijelaza stanja u Petrijevoj mreži svodi se na određivanje relacije koja generira novo stanje $\mathbf{m}' = [m'(p_1), m'(p_2), \dots, m'(p_m)]^T$, ako je poznato staro stanje $\mathbf{m} = [m(p_1), m(p_2), \dots, m(p_m)]^T$ i određeni prijelazi t_j koji se okidaju.

Da bi se mogla napisati jednadžba stanja Petrijeve mreže, potrebno je definirati vektor okidanja \mathbf{u} (n-dimenzionalni stupčasti vektor) koji ima oblik:

$$\mathbf{u} = [0 \dots 0 1 1 \dots 0]^T, \quad (3-10)$$

gdje se može pojaviti jedinica na j -tim mjestima, $j \in \{1, \dots, n\}$, i koja pokazuje da se prijelazi t_j okidaju (n je ukupan broj prijelaza u mreži).

Pored toga, definira se i matrica događanja \mathbf{A} (engl. *incidence matrix*) dimenzije $(m \times n)$, gdje je element matrice (i, j) definiran kao:

$$a_{i,j} = w(t_j, p_i) - w(p_i, t_j), \quad (3-11)$$

gdje je:

$w(t_j, p_i)$ - faktor težine luka od prijelaza t_j do mjesta p_i ,

$w(p_i, t_j)$ - faktor težine luka od mjesta p_i do prijelaza t_j ,

m - ukupan broj mjesta u mreži,

n - ukupan broj prijelaza u mreži.

Matrica događanja \mathbf{A} može se prikazati kao razlika dviju matrica:

$$\mathbf{A} = \mathbf{A}^+ - \mathbf{A}^-, \quad (3-12)$$

gdje je:

$\mathbf{A}^+ = [a_{i,j}^+]_{m \times n} = [w(p_i, t_j)]_{m \times n} : (P \times T) \rightarrow N$, - izlazna matrica događanja,

$\mathbf{A}^- = [a_{i,j}^-]_{m \times n} = [w(t_j, p_i)]_{m \times n} : (T \times P) \rightarrow N$, - ulazna matrica događanja.

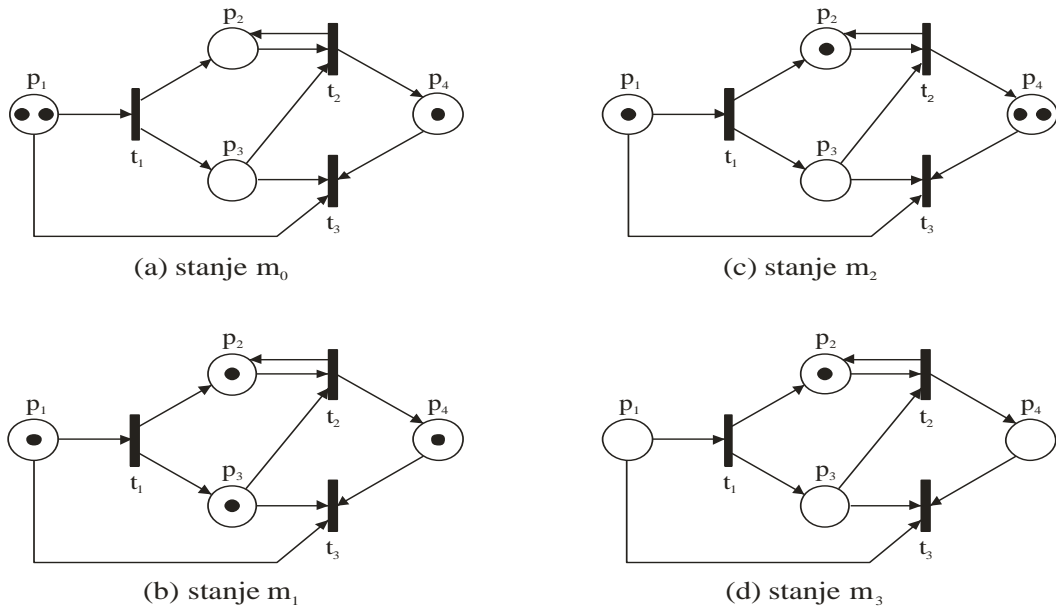
Izlazna matrica događanja \mathbf{A}^+ definira izlazne lukove koji idu iz mjesta prema prijelazima mreže, dok ulazna matrica događanja \mathbf{A}^- definira lukove koji idu iz prijelaza prema mjestima Petrijeve mreže. Korištenjem matrice \mathbf{A} može se napisati jednačica stanja koja daje kao rezultat novo stanje mreže \mathbf{m}' , ako je poznato staro stanje \mathbf{m} , matrica događanja \mathbf{A} i vektor okidanja \mathbf{u} :

$$\mathbf{m}' = \mathbf{m} + \mathbf{A}\mathbf{u}. \quad (3-13)$$

Ako se promatra put Petrijeve mreže koji se sastoji iz niza stanja $\{x_0, x_1, \dots, x_n\}$ koja su rezultat niza okidanja prijelaza σ (od kojih neki prijelazi mogu biti okidani i više puta), m -dimenzionalni vektor okidanja \mathbf{u} tada se sastoji od n elemenata čiji j -ti element odgovara broju okidanja prijelaza t_j u nizu okidanja σ .

U sljedećem primjeru ilustrira se gore opisani matematički način proračuna stanja Petrijeve mreže.

Primjer 3.2.



Slika 3.4. Stanja Petrijeve mreže m_0 , m_1 , m_2 i m_3

Neka se Petrijeva mreža na slici 3.4 nalazi u početnom stanju $m_0 = [2, 0, 0, 1]$. Da bi se odredila nova stanja nakon okidanja pojedinih prijelaza, prvo je potrebno odrediti matricu događanja \mathbf{A} koja se dobije analizom grafa Petrijeve mreže. U ovom je slučaju matrica događanja \mathbf{A} :

$$\mathbf{A} = \begin{bmatrix} -1 & 0 & -1 \\ 1 & 0 & 0 \\ 1 & -1 & -1 \\ 0 & 1 & -1 \end{bmatrix}$$

Matrica \mathbf{A} ima četiri retka i tri stupca. Redci odgovaraju mjestima mreže, a stupci prijelazima u mreži. Elementi matrice \mathbf{A} dobiju se primjenom jednadžbe (3-11). Na primjer element matrice $a_{2,1}$ dobije se:

$$a_{2,1} = w(t_1, p_2) - w(p_2, t_1) = 1 - 0 = 1.$$

Koristeći se relacijom (3-13) može se primjerice dobiti stanje \mathbf{m}_1 , koje proizlazi iz stanja \mathbf{m}_0 , okidanjem prijelaza t_1 :

$$m_1 = [2 \ 0 \ 0 \ 1]^T + \begin{bmatrix} -1 & 0 & -1 \\ 1 & 0 & 0 \\ 1 & -1 & -1 \\ 0 & 1 & -1 \end{bmatrix} [1 \ 0 \ 0]^T = [2 \ 0 \ 0 \ 1]^T + [-1 \ 1 \ 1 \ 0]^T = [1 \ 1 \ 1 \ 1]^T.$$

Na sličan način može se dobiti stanje \mathbf{m}_2 iz stanja \mathbf{m}_1 okidanjem prijelaza t_2 :

$$m_2 = [1 \ 1 \ 1 \ 1]^T + \begin{bmatrix} -1 & 0 & -1 \\ 1 & 0 & 0 \\ 1 & -1 & -1 \\ 0 & 1 & -1 \end{bmatrix} [0 \ 1 \ 0]^T = [1 \ 1 \ 0 \ 2]^T.$$

3.4. SVOJSTVA PETRIJEVIH MREŽA

Kao matematički alat Petrijeve mreže posjeduju brojna svojstva, koja se mogu podijeliti u dvije skupine. U prvu skupinu uvrstavaju se ona svojstva koja ovise o početnom stanju, a nazivaju se **svojstva ponašanja** (engl. *behavioral properties*). U drugu skupinu uvrstavaju se ona svojstva koja ne ovise o početnom stanju, a poznata su kao **strukturna svojstva** (engl. *structural properties*) [73]. Neka od važnijih svojstava Petrijevih mreža su osnovna svojstva i strukturna svojstva [74].

3.4.1. Osnovna svojstva Petrijevih mreža

U osnovna svojstva Petrijevih mreža se ubrajaju:

- dostupnost
- omeđenost
- sigurnost
- živost
- reverzibilnost i
- prekrivenost.

Dostupnost (engl. *reachability*)

Za stanje \mathbf{m}_j kaže se da je dostupno iz stanja \mathbf{m}_i ako postoji niz okidanja prijelaza $\sigma_{ij} = t_m t_r \dots t_p$ koji omogućuje prijelaz iz stanja \mathbf{m}_i u stanje \mathbf{m}_j . To se označava kao $\mathbf{m}_i \downarrow_{\sigma_{ij}} > \mathbf{m}_j$.

Skup svih mogućih dostupnih stanja (engl. *reachability set*) koja se mogu doseći iz početnog stanja \mathbf{m}_0 označava se kao $R(\mathbf{m}_0)$, a skup svih mogućih nizova okidanja koji su mogući iz stanja \mathbf{m}_0 označava se kao $L(\mathbf{m}_0)$. Budući da ponekad može doći do određenog stanja preko različitih nizova okidanja, broj članova skupa $R(\mathbf{m}_0)$ ne mora nužno biti istovjetan broju članova skupa $L(\mathbf{m}_0)$. Problem dostupnosti u Petrijevoj mreži svodi se na određivanje niza okidanja prijelaza σ koji u Petrijevoj mreži osiguravaju da se stanje \mathbf{m}_0 promijeni u stanje \mathbf{m}_n . Tada vrijedi da je $\mathbf{m}_n \in R(\mathbf{m}_0)$ i da je $\sigma \in L(\mathbf{m}_0)$. Ako se stanje \mathbf{m}_n ne može nikako doseći, tada je vjerojatno napravljena pogreška prilikom modeliranja sustava pa Petrijeva mreža u tom slučaju ne predstavlja željeni realni sustav.

Omeđenost (engl. *boundness*)

Za Petrijevu mrežu (PN, m_0) kaže se da je k -omeđena onda i samo onda:

$$\exists k \in \mathbb{N} \forall p \in P \forall \mathbf{m}_n \in R(m_0) : m(p) \leq k . \quad (3-14)$$

Relacija (3-11) označava da broj oznaka u bilo kojem mjestu ne može prijeći konačni broj k ($m(p) \leq k$) za svako dostupno stanje $\mathbf{m}_n \in R(m_0)$. Za Petrijevu mrežu se kaže da je sigurna ako je $k = 1$. Dakle, u sigurnoj mreži maksimalni broj oznaka u mjestu može biti 1.

Broj oznaka u mjestima Petrijeve mreže obično predstavlja broj aktivnih operacija ili broj resursa u sustavu kao što su broj brodova, broj slobodnih vezova i slično, a čiji broj može biti ograničen. Ako se osigura da je mreža ograničena, tada ne može doći do prevelikog broja oznaka u određenim mjestima, odnosno do prekoračenja kapaciteta resursa, bez obzira na to koji se niz prijelaza okida.

Sigurnost (engl. *safeness*)

Ako je Petrijeva mreža s početnim stanjem \mathbf{m}_0 k -omeđena i ako je $k = 1$, onda za tu Petrijevu mrežu kažemo da je sigurna. Broj oznaka u mjestima Petrijeve mreže obično predstavlja broj aktivnih operacija ili broj resursa u sustavu kao što je primjerice broj brodova i slično. Ako se osigura da je mreža ograničena, tada ne može doći do prevelikog broja oznaka u određenim mjestima, odnosno do prekoračenja kapaciteta resursa, bez obzira na to koji je niz prijelaza okidan.

Živost (engl. *liveness*)

Za Petrijevu mrežu PM s početnim stanjem \mathbf{m}_0 kaže se da je *živa* ako za bilo koje stanje \mathbf{m}_n , koje je dosegnuto iz stanja \mathbf{m}_0 , postoji niz okidanja $\sigma = t_1 t_2 \dots t_n$ koji iz stanja \mathbf{m}_n može okinuti bilo koji prijelaz t_j , odnosno

$$(\forall t_j \in T)(\forall m_n \in R(m_0))(\exists \sigma \in L(m_0)) \text{ tako da je } (m_0[\sigma > m_n]). \quad (3-15)$$

Koncept živosti usko je povezan s odsutnošću zastoja u sustavu.

Za prijelaz t_j u Petrijevoj mreži PM kaže se da je

„mrtav“ ako ne postoji niti jedan član skupa $L(\mathbf{m}_0)$ koji će okinuti prijelaz t_j ;

L_1 – živ (s potencijalnom mogućnosti okidanja) ako postoji barem jedan član skupa $L(\mathbf{m}_0)$ koji ga može okinuti;

L_2 – živ ako postoje određeni članovi skupa $L(\mathbf{m}_0)$ koji ga mogu okinuti barem k puta, gdje je k bilo koji pozitivni cijeli broj;

L_3 – živ ako postoji član skupa $L(\mathbf{m}_0)$ koji ga može okinuti beskonačni broj puta;

L_4 – živ ako je t_j živ za svaku oznaku $\mathbf{m}_n \in R(\mathbf{m}_0)$.

Za Petrijevu mrežu kaže se da je L_k -živa ako je svaki prijelaz u mreži L_k -živ ($k = 0, 1, 2, 3, 4$). Za prijelaz se kaže da je *striktno* L_k -živ ako je L_k -živ, ali ne i L_{k+1} -živ. Vidljivo je da samo L_4 živa mreža zadovoljava definiciju živosti. Stoga se u daljnjem tekstu pod živom mrežom razumijeva upravo L_4 živa mreža. Model sustava s diskretnim događajima s L_4 -živom Petrijevom mrežom nikada ne može doći u stanje zastoja, a to garantira da će se moći odviti svi modelirani procesi u mreži. Za Petrijevu mrežu (PM, \mathbf{m}_0) kaže se da nema potpunog zastoja (engl. *deadlock-free*) onda i samo onda ako je

$$(\forall m_n \in R(m_0))(\exists t \in T) \text{ omogućen u } m_n. \quad (3-16)$$

Ako se mreža nalazi u stanju potpunog zastoja, nije moguće okidanje niti jednog prijelaza.

Reverzibilnost (engl. *reversibility*)

Redovito se zahtijeva od tehničkih sustava cikličko ponašanje, odnosno mogućnost povratka u početno stanje ili neko osnovno stanje. Petrijeva mreža PM je reverzibilna ako za svaku oznaku $\mathbf{m}_i \in R(\mathbf{m}_0)$ postoji niz okidanja σ_i takav da je početno stanje \mathbf{m}_0 dostupno iz stanja \mathbf{m}_i . Prema tome, u reverzibilnoj mreži uvijek postoji mogućnost vraćanja u početno stanje. U mnogim aplikacijama nije nužan povratak na početno stanje \mathbf{m}_0 , nego na neko drugo osnovno stanje \mathbf{m}_h . Za stanje \mathbf{m}_h kaže se da je osnovno ako za svaku oznaku $\mathbf{m}_i \in R(\mathbf{m}_0)$ vrijedi da je stanje \mathbf{m}_h dostupno iz stanja \mathbf{m}_i . Kao primjer osnovnog stanja može se navesti stanje koje nastaje nakon iznenadnog kvara u sustavu. Tada sustav prestaje raditi po danom programu i vraća se u stanje iz kojega je moguć rad u izvanrednim okolnostima.

Prekrivenost (engl. *coverability*)

Za stanje \mathbf{m}_n u Petrijevoj mreži PM kaže se da je prekriveno ako postoji $\mathbf{m}_n(p)$ takav da je $\mathbf{m}_n(p) \geq \mathbf{m}_n(p)$ za svaki p u mreži. Prekrivenost je povezana s L_1 -živošću mreže. Ako je $\mathbf{m}_n \in R(\mathbf{m}_0)$ stanje koje je potrebno da se omogući prijelaz t_j , tada je prijelaz t_j mrtav (nije L_1 -živ) onda i samo onda ako nije prekriven. To znači da je t_j živ samo ako je \mathbf{m}_n prekriven.

3.4.2. Strukturna svojstva Petrijevih mreža

Strukturna svojstva Petrijevih mreža mogu se dobiti analizom grafa Petrijeve mreže NE , jer nije potrebno poznavati broj oznaka u pojedinim mjestima mreže, već samo način na koji su povezana pojedina mjesta i prijelazi. U grafu se mogu pronaći određeni karakteristični skupovi mjesta i prijelaza, te se po tome može zaključiti kakva će biti osnovna svojstva Petrijeve mreže.

Postoje sljedeća strukturna svojstva Petrijeve mreže:

- a) P i T invarijanta (engl. *invariants*) Petrijeve mreže [75] i
- b) sifoni (engl. *siphon*) i zamke (engl. *trap*) Petrijeve mreže [76].

U poglavlju 3.4.3 detaljno se razmatra P -invarijanta jer je ona važna za proračun nadzornika križanja, dok se u nastavku ovog poglavlja T -invarijanta, sifoni i zamke samo načelno definiraju. T -invarijanta je n -dimenzionalni pozitivni cjelobrojni vektor \mathbf{y} , gdje n predstavlja ukupni broj prijelaza u Petrijevoj mreži. T -invarijanta mreže može se pronaći ako se nađe pozitivno cjelobrojno rješenje jednadžbe:

$$\mathbf{A}\mathbf{y} = \mathbf{0}. \quad (3-17)$$

Za zadanu T -invarijantu \mathbf{y} može se napisati:

$$\mathbf{m}_0 = \mathbf{m}_0 + \mathbf{A}\mathbf{y} = \mathbf{m}_k. \quad (3-18)$$

Ako postoji T -invarijanta mreže i samo neki elementi T -invarijante su jednaki 0, tada je mreža djelomično reverzibilna, jer samo neki od prijelaza sudjeluju u nizu okidanja σ koji mrežu vraćaju u početno stanje. Ako su svi elementi T -invarijante veći od 0, tada je mreža reverzibilna, jer svi prijelazi sudjeluju u nizu okidanja koji mrežu vraćaju u početno stanje. Sifon S je skup mjesta Petrijeve mreže za koji vrijedi da je skup prijelaza koji ulazi u sifon S podskup skupa prijelaza koji izlazi iz sifona S , što se matematički može opisati:

$$\bullet S \subseteq S \bullet, \quad (3-19)$$

gdje je:

$\bullet S$ - skup ulaznih prijelaza u sifon,

$S \bullet$ - skup izlaznih prijelaza iz sifona.

Jednom kad se iz skupa S odstrane oznake tijekom okidanja prijelaza, skup trajno ostaje bez oznaka (prazan). Neovisno o daljnjem tijeku okidanja u Petrijevoj mreži, sifon nikada više ne može dobiti niti jednu oznaku. Zamka je skup mjesta za koje vrijedi da je skup prijelaza koji izlaze iz zamke T podskup skupa prijelaza koji ulaze u zamku T , što se matematički može opisati:

$$T \bullet \subseteq \bullet T, \quad (3-20)$$

gdje je:

$\bullet T$ - skup ulaznih prijelaza u zamku,

$T \bullet$ - skup izlaznih prijelaza iz zamke.

Jednom kada zamka dobije oznaku, nikada više ne može izgubiti dobivenu oznaku u bilo kojem dostupnom stanju koje može nakon toga nastati u mreži. Oznaka ostaje trajno

„zarobljena“ unutar zamke. Ova strukturalna svojstva (sifoni i zamke) detaljnije se ne razmatraju jer se ne koriste u ovome doktorskom radu.

3.4.3. *P*-invarijanta

P-invarijanta je n -dimenzionalni pozitivni cjelobrojni vektor \mathbf{X} čiji elementi označuju mjesta Petrijeve mreže za koja vrijedi da je broj oznaka tih mjesta pomnožen s određenim težinskim faktorom uvijek konstantan i neovisan o stanju u kojemu se mreža nalazi, gdje n predstavlja ukupni broj mjesta u Petrijevoj mreži.

Formalna definicija *P*-invarijante je:

$$\mathbf{x}^T \mathbf{m} = \mathbf{x}^T \mathbf{m}_0, \quad (3-21)$$

gdje je:

$\mathbf{x} \in N_0^n$ - *P*-invarijanta (N_0 - skup pozitivnih cijelih brojeva),

\mathbf{m}_k - neko od dostupnih stanja iz skupa $R(m_0)$,

\mathbf{m}_0 - početno stanje mreže.

Za zadani vektor okidanja \mathbf{u} može se napisati:

$$\mathbf{x}^T \mathbf{m}_{k+1} = \mathbf{x}^T (\mathbf{m}_k + \mathbf{A}\mathbf{u}) = \mathbf{x}^T \mathbf{m}_k. \quad (3-22)$$

Iz relacije (3-22) vidi se da je zbroj oznaka svih mjesta koja pripadaju *P*-invarijanti uvijek konstantan za bilo koje dostupno stanje $R(\mathbf{m}_0)$, uključivo i početno stanje \mathbf{m}_0 Petrijeve mreže. Drugim riječima, promjene stanja u mreži ne utječu na broj oznaka u *P*-invarijanti. *P*-invarijanta mreže može se pronaći ako se nađe pozitivno cjelobrojno rješenje jednadžbe [77]:

$$\mathbf{x}^T \mathbf{A} = \mathbf{0}. \quad (3-23)$$

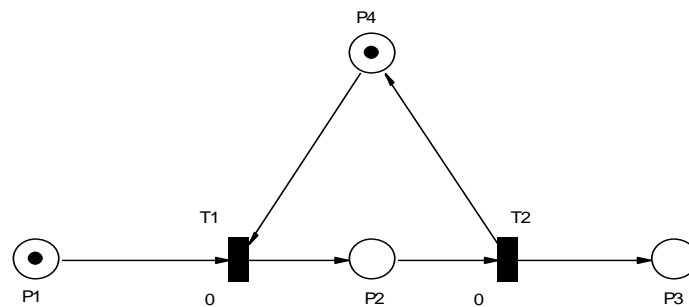
U [78] je pokazano da je svaka linearna kombinacija *P*-invarijante isto tako *P*-invarijanta. Skup $\|\mathbf{x}\| = \{p \in P | x(p) > 0\}$ je podrška (engl. *support*) *P*-invarijante \mathbf{X} . Podrška *P*-invarijante predstavlja skup mjesta koja odgovaraju pozitivnim elementima vektora \mathbf{X} .

P-invarijanta je minimalna onda i samo onda ako ne postoji *P*-invarijanta $\mathbf{z} \neq \mathbf{x}$ za koju vrijedi $\|\mathbf{z}\| \subseteq \|\mathbf{x}\|$.

Primjer 3.3. Jednostavni primjer P-invarijante

Na slici 3.5 prikazana je Petrijeva mreža opisana s 4 mjesta (P1, P2, P3 i P4) i dva prijelaza (T1 i T2). Ova Petrijeva mreža ima tri moguća stanja.

Početno stanje mreže je $\mathbf{m}_0=[1 \ 0 \ 0 \ 1]^T$. Okidanjem prijelaza T1 dolazi do stanja mreže $\mathbf{m}_1=[0 \ 1 \ 0 \ 0]^T$, nakon čega je jedino moguće okidanje prijelaza T2 što dovodi do stanja mreže $\mathbf{m}_2=[0 \ 0 \ 1 \ 1]^T$. Stanje \mathbf{m}_2 predstavlja stanje zaglavljenja jer iz tog stanja nije moguće okinuti niti jedan prijelaz. Lako je vidljivo da je zbroj oznaka u mjestima P2 i P4 uvijek jednak jedinici, bez obzira na to u kojemu se stanju mreža nalazi. Dakle mjesta P2 i P4 predstavljaju P-invarijantu.



Slika 3.5. Primjer P-invarijante

Postojanje P-invarijante može se i matematički dokazati na sljedeći način.

Matrica događanja (\mathbf{A}) Petrijeve mreže na slici 3.5 jest:

$$\mathbf{A} = \begin{bmatrix} -1 & 0 \\ +1 & -1 \\ 0 & +1 \\ -1 & +1 \end{bmatrix}.$$

U Petrijevoj mreži procesa postoji jedna P-invarijanta koja se sastoji od dva mjesta P2 i P4. Vektor P-invarijante (\mathbf{x}) može se napisati kao:

$$\mathbf{x} = \begin{bmatrix} 0 \\ 1 \\ 0 \\ 1 \end{bmatrix}.$$

Prema formuli (3-23) može se vidjeti da vektor \mathbf{x} zaista predstavlja P-invarijantu, odnosno da je broj oznaka u ova dva mjesta uvijek konstantan:

$$\mathbf{x}^T \mathbf{A} = \begin{bmatrix} 0 & 1 & 0 & 1 \end{bmatrix} \begin{bmatrix} -1 & 0 \\ +1 & -1 \\ 0 & +1 \\ -1 & +1 \end{bmatrix} = \begin{bmatrix} 0 & 0 \end{bmatrix}.$$

3.5. VREMENSKE PETRIJEVE MREŽE

U model Petrijeve mreže moguće je ugraditi vrijeme i na taj način modelirati promjenu stanja sustava u vremenu. Kada Petrijeva mreža sadrži vremensku varijablu, postaje vremenska Petrijeva mreža - TPN (engl. *Timed Petri net*). Uvođenjem vremena u Petrijevu mrežu potrebno je određenim operacijama u mreži pridružiti vrijeme trajanja (kašnjenje) [79].

Definicija vremenske Petrijeve mreže sadrži detaljno navođenje:

- topološke strukture
- označavanje strukture i
- pravila okidanja.

Topološka struktura vremenske Petrijeve mreže ista je kao i kod općih Petrijevih mreža. Označavanje vremenske Petrijeve mreže je pridruživanje brojčanih vrijednosti jednom ili više niže navedenih elemenata Petrijeve mreže:

- prijelazima
- mjestima i
- lukovima koji povezuju mjesta i prijelaze.

Pravila okidanja različito se definiraju ovisno o načinu kako je Petrijeva mreža označena vremenskom varijablom. Pravila okidanja definirana za TPN kontroliraju proces pomicanja oznaka u mreži. Osim po načinu označavanja, vremenske Petrijeve mreže mogu se podijeliti i po vrsti kašnjenja [80] na determinističke vremenske Petrijeve mreže (engl. *Deterministic Timed Petri nets* – DTPNs) i stohastičke vremenske Petrijeve mreže (engl. *Stochastic Timed Petri nets* - STPNs). Kod DTPN mreža vrijeme se uvodi na jedan od dvaju načina. Ako se vrijeme dodaje mjestima, tada govorimo o P-vremenskim Petrijevim mrežama (engl. *Place Timed Petri Nets*, pokrata: PTPN), a ako se vrijeme dodaje prijelazima, tada govorimo o T-vremenskim Petrijevim mrežama (engl. *Transition Timed Petri Nets*, pokrata: TTPN).

DTPN je šestorka [81]:

$$DTPN = (P, T, A, w, m_0, \tau) \tag{3-24}$$

gdje je:

(P, T, A, w, m_0) - jednako definirani kao kod opće Petrijeve mreže,

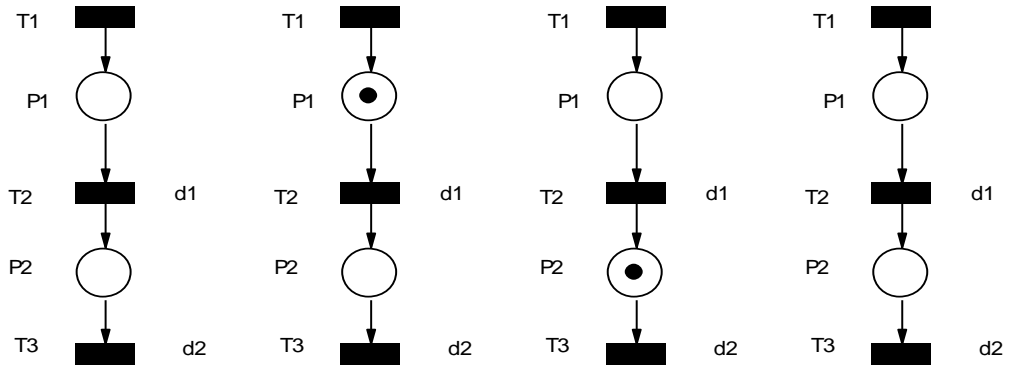
$\tau: P(\text{ili } T) \rightarrow R^+$ - funkcija kašnjenja koja mjestima ili prijelazima pridružuje deterministička (fiksna) vremena.

Kod T-vremenskih Petrijevih mreža vremena se pridružuju prijelazima jer prijelazi obično predstavljaju operacije u sustavu, a operacije se izvode određeno vrijeme. Kod ovog pristupa vrijeme se razmatra na sljedeći način: oznake se pomiču iz ulaznih mjesta onda kada se okine prijelaz, ali da bi se nove oznake uvele u izlazna mjesta, treba proći određeno vrijeme pridruženo prijelazu. Kad se vrijeme pridružuje mjestima u Petrijevoj mreži, govorimo o P-vremenskim Petrijevim mrežama. Pri okidanju prijelaza nema odgode, ali oznaka koja se treba uvesti u izlazno mjesto mora pričekati određeno vrijeme prije nego se iskoristi kao ulaz za sljedeći prijelaz. Na taj je način vrijeme kašnjenja pridruženo mjestima. Mjesta s vremenom kašnjenja različitim od nule označavaju se kao vremenska mjesta. U [81] je pokazano da su oba modela vremenskih Petrijevih mreža ekvivalentna s obzirom na snagu modeliranja. U ovome doktorskom radu koriste se determinističke T-vremenske Petrijeve mreže koje su detaljnije opisane u donjem poglavlju „Definicija i opis T-vremenske mreže“.

DTPN mreže su primjenjive na posebnu skupinu sustava, koji se nazivaju mreže bez odluka (engl. *decision-free nets*). U strukturnom smislu to znači da svako mjesto Petrijeve mreže mora imati najviše jedan ulazni luk i najviše jedan izlazni luk [81].

3.5.1. Definicija i opis T-vremenske Petrijeve mreže

T-vremenska mreža može se definirati kao par (R, Tempo) pri čemu je R označena Petrijeva mreža, dok je Tempo funkcija koja povezuje skup prijelaza promatrane Petrijeve mreže R sa skupom pozitivnih racionalnih brojeva uključujući nulu. Tempo $(T_j) = d_j$ je vremenski interval pridružen prijelazu K . Na slici 3.6 prikazan je primjer stanja T-vremenske Petrijeve mreže u kojoj su prijelazi T_2 i T_3 vremenski prijelazi kojima su dodijeljeni vremenski intervali d_1 i d_2 . Prijelaz T_1 nije vremenski prijelaz, i on okida odmah. Kada prema slici 3.6 (a) dođe do okidanja prijelaza T_1 , u mjestu P_1 pojavljuje se jedna oznaka (slika 3.6 (b)). Nakon vremenskog intervala d_1 dolazi do okidanja prijelaza T_2 , nakon čega dolazi do prelaska oznake iz mjesta P_1 u mjesto P_2 (slika 3.6 (c)). Ova je oznaka sada rezervirana za okidanje prijelaza T_3 . Kada prođe vremenski interval d_2 , dolazi do okidanja T_3 i oznaka izlazi iz Petrijeve mreže (3.6 (d)).



Slika 3.6 (a)

Slika 3.6 (b)

Slika 3.6 (c)

Slika 3.6 (d)

Slika 3.6 (a), (b), (c) i (d). Stanja T-vremenske Petrijeve mreže

4. SINTEZA NADZORNOG SUSTAVA

U literaturi se opisuju dva pristupa koji se koriste za sintezu nadzornog sustava. Prvi pristup jest da se ograniči struktura modela procesa na odgovarajući podrazred Petrijevih mreža za koji je moguće sintetizirati nadzorni sustav s najviše dozvoljenim upravljanjem, odnosno nadzorni sustav koji što manje ograničava diskretna stanja procesa [82], [83].

Drugi pristup [84], [85] zasniva se na ideji da se ponašanje procesa predstavljenoga Petrijevom mrežom procesa ograniči dodavanjem kontrolnih mjesta koja se ubacuju u postojeću Petrijevu mrežu procesa. Kontrolna mjesta čine dio nadzornog sustava, koji zajedno s Petrijevom mrežom procesa čini sustav sa zatvorenom petljom. Veličina rezultirajuće Petrijeve mreže (kompozitne Petrijeve mreže), koja se sastoji od Petrijeve mreže procesa i kontrolnih mjesta, proporcionalna je broju ograničenja kojima kontrolna mjesta ograničavaju skup dostupnih stanja procesa. Ova metoda omogućuje sintezu nadzornog sustava s najviše dozvoljenim upravljanjem. Sinteza nadzornog sustava ovom metodom pogodnija je za računalnu implementaciju. U drugom pristupu koji je odabran u ovome doktorskom radu koriste se kontrolna mjesta koja ograničavaju broj brodova u specifičnim sektorima.

4.1. TEORIJA NADZORNOG UPRAVLJANJA

Teorija nadzornog upravljanja proizlazi iz teorije sustava [86]. Neka se pretpostavi da se proces može modelirati kao sustav s diskretnim događajima blokom G koji generira skup diskretnih događaja E , a da pri tome G ne mora imati konačan broj diskretnih stanja. Ponašanje procesa G pri tome u pravilu ne odgovara specificiranim zahtjevima (proces G na primjer može doći u stanje potpunog zastoja kada više nikakvi događaji u G nisu mogući) i stoga je potrebno „modificirati“ njegovo ponašanje uvođenjem nadzornika C . Zadatak je nadzornika C da motri sve događaje koji se odvijaju u procesu G i da po potrebi spriječi nedozvoljeno ponašanje procesa G na način da zabrani aktiviranje određenih događaja koji djeluju na proces G . Ako se procesu G doda nadzornik C koji je u interakciji s G preko petlje povratne veze, dobiva se sustav prikazan na slici 4.1. Sustav G generira skup događaja E . Skup događaja E može biti podijeljen u dva skupa:

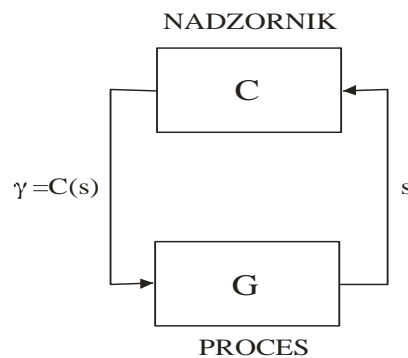
$$E = E_c \cup E_{uc}, \quad E_c \cap E_{uc} = \emptyset, \quad (4-1)$$

gdje je:

E_c – skup upravljivih događaja,

E_{uc} – skup neupravljivih događaja.

Skup upravljivih događaja E_c podskup je skupa E koji se sastoji od događaja kojima nadzornik može upravljati, dakle omogućiti ili onemogućiti njihovo djelovanje na proces G . Skup neupravljivih događaja E_{uc} podskup je skupa E i sastoji se od događaja čiju pojavu nadzornik ne može spriječiti.



Slika 4.1. Povratna veza nadzornog upravljanja

Na slici 4.1 s predstavlja niz događaja koji su se dogodili u procesu G do određenog trenutka, a $\gamma = C(s)$ predstavlja skup upravljačkih akcija nadzornika koji povratnom vezom djeluju na proces G i kojim se usmjerava daljnji tijek promjena stanja u procesu G . Skup $\gamma = C(s)$ je podskup svih mogućih događaja E ($\gamma \subseteq E$). Ako je događaj ℓ element skupa γ , onda je on omogućen od nadzornika, u protivnom je onemogućen. γ mora u svakom trenutku zadovoljavati uvjet $E_{uc} \subseteq \gamma$, što znači da su neupravljivi događaji uvijek po definiciji omogućeni. Zadatak je nadzornika C ograničiti skup događaja koji generira proces G na skup dopuštenih stanja ili nizova događaja u svrhu sprječavanja nedozvoljenih stanja u procesu G , kao što je na primjer potpuni zastoj sustava.

4.2. SINTEZA NADZORNOG SUSTAVA PRIMJENOM METODE P-INVARIJANTE

Neka je proces modeliran Petrijevom mrežom koja se može opisati matricom incidencije procesa $\mathbf{A}_p = [a_{i,j}]_{m_p \times n}$. Podrazumijeva se da svi omogućeni prijelazi u Petrijevoj mreži procesa okidaju. Ako u procesu mogu nastati određena zabranjena stanja M_F , potrebno je dodati nadzornik u obliku dodatnih kontrolnih mjesta Petrijeve mreže, koji

će spriječiti nastanak stanja iz skupa M_F uvođenjem ograničenja na skup dostupnih stanja Petrijeve mreže procesa. Petrijeva mreža nadzornika sastoji se od kontrolnih mjesta koja vrše kontrolu okidanja u Petrijevoj mreži procesa \mathbf{A}_p , te se može opisati matricom događanja kontrolora $\mathbf{A}_c = [a_{i,j}]_{m_c \times n}$. Ako se kontrolna mjesta nadzornika dodaju Petrijevoj mreži procesa, nastaje nova kompozitna Petrijeva mreža [87] u kojoj više ne mogu nastati zabranjena stanja M_F .

Kompozitna matrica događanja $\mathbf{A} = [a_{i,j}]_{(m_p+m_c) \times n}$ opisuje kompozitnu Petrijevu mrežu, a dobije se tako da se matrici incidencije Petrijeve mreže procesa \mathbf{A}_p dodaju redci matrice incidencije nadzornika \mathbf{A}_c , što se može napisati kao $\mathbf{A} = \begin{bmatrix} \mathbf{A}_p \\ \mathbf{A}_c \end{bmatrix}$.

Svako kontrolno mjesto nadzornika definira ograničenje na skup dostupnih stanja Petrijeve mreže procesa. Ograničenje na Petrijevu mrežu procesa može se zapisati u obliku linearne nejednadžbe [88]:

$$\sum_{i=1}^m l_i m(p_i) \leq \beta, \quad (4-2)$$

gdje je:

$m(p_i)$ - broj oznaka u mjestu p_i ,

l_i, β - cjelobrojne konstante.

Ograničenje primjerice $m(p_i) + m(p_j) \leq 1$ napisano u obliku (4-2) znači da zbroj oznaka u mjestima p_i i p_j Petrijeve mreže procesa može biti najviše jedan ili, drugim riječima, da oba mjesta ne mogu biti istovremeno označena. Nejednadžba (4-2) može se pretvoriti u linearnu jednadžbu dodavanjem nenegativne cjelobrojne pomoćne varijable $m(c)$ te se može napisati:

$$\sum_{i=1}^m l_i m(p_i) + m(c) = \beta, \quad (4-3)$$

gdje je:

$m(c)$ - pomoćna varijabla.

Nejednadžba oblika $m(p_i) + m(p_j) \leq 1$ mogla bi se napisati u obliku jednadžbe $m(p_i) + m(p_j) + m(c) = 1$ dodavanjem pomoćne varijable $m(c)$. Pomoćna varijabla u ovom slučaju predstavlja broj oznaka novog mjesta c koje se dodaje Petrijevoj mreži procesa. Mjesto c se naziva kontrolno mjesto i pripada Petrijevoj mreži nadzornika. Kontrolno mjesto c lukovima je povezano s Petrijevom mrežom procesa. Može se uočiti da sva tri mjesta čine P -invarijantu. Mjesto c prima prekomjeran broj oznaka iz Petrijeve mreže procesa i time osigurava da zbroj oznaka u mjestima p_i i p_j uvijek bude najviše jedan.

Broj kontrolnih mjesta ovisi o broju nejednadžba koje definiraju ograničenja koja nadzornik mora osiguravati. Lukovi koji povezuju kontrolna mjesta nadzornika s prijelazima Petrijeve mreže procesa mogu se izračunati primjenom jednadžbe $\mathbf{x}^T \mathbf{A} = \mathbf{0}$, gdje su nepoznanice elementi kompozitne matrice događanja \mathbf{A} , a vektor \mathbf{X} je P -invarijanta definirana relacijom (4-3).

Općenito, skup ograničenja tipa (4-2) može se napisati matričnom nejednadžbom:

$$\mathbf{L} \times \mathbf{m}_p \leq \mathbf{b} \quad (4-4)$$

\mathbf{L} = matrica ograničenja dimenzije $\mathbf{n}_c \times \mathbf{m}$

\mathbf{b} = vektor dimenzije $\mathbf{n}_c \times 1$

\mathbf{m}_p = vektor stanja Petrijeve mreže procesa dimenzije $\mathbf{m} \times 1$

\mathbf{n}_c = broj ograničenja.

Uvođenjem pomoćnih varijabla \mathbf{m}_c nejednadžba $\mathbf{L} \times \mathbf{m}_p \leq \mathbf{b}$ može se pretvoriti u:

$$\mathbf{L} \times \mathbf{m}_p + \mathbf{m}_c = \mathbf{b} \quad (4-5)$$

\mathbf{m}_c = vektor stanja Petrijeve mreže nadzornika $\mathbf{n}_c \times 1$.

P -invarijante koje su definirane relacijom (3-23) moraju zadovoljavati jednadžbu (3-21), tako da se može napisati [89]:

$$\mathbf{x}^T \times \mathbf{A} = [\mathbf{L} \quad \mathbf{I}] \times \begin{bmatrix} \mathbf{A}_p \\ \mathbf{A}_c \end{bmatrix} = 0 \Leftrightarrow$$

$$\mathbf{L} \cdot \mathbf{A}_p + \mathbf{A}_c = 0 \Leftrightarrow$$

$$\mathbf{A}_c = -\mathbf{L} \cdot \mathbf{A}_p, \quad (4-6)$$

gdje je:

\mathbf{I} - jedinična matrica dimenzije $\mathbf{n}_c \times \mathbf{n}_c$,

$$\mathbf{A} = \begin{bmatrix} \mathbf{A}_p \\ \mathbf{A}_c \end{bmatrix} - \text{kompozitna matrica događanja dimenzije } (\mathbf{m}_p + \mathbf{m}_c) \times \mathbf{n}.$$

Primjenom jednadžbe (4-6) izračunava se matrica događanja nadzornika \mathbf{A}_c ako je poznata matrica događanja Petrijeve mreže procesa \mathbf{A}_p , te zadana ograničenja na procesu $(\mathbf{n}_c, \mathbf{L}, \mathbf{b})$. U matrici \mathbf{A}_c definirani su lukovi koji povezuju kontrolna mjesta nadzornika s prijelazima u procesu. Budući da sva stanja kompozitne mreže koja se sastoji od Petrijeve mreže procesa i Petrijeve mreže nadzornika mora zadovoljavati relaciju (4-5), navedeno mora vrijediti i za početno stanje nadzornika \mathbf{m}_{c0} . Ako se uzmu u obzir relacije (3-19) i (4-5), može se dobiti početno stanje nadzornika:

$$\mathbf{L} \cdot \mathbf{m}_{p0} + \mathbf{m}_{c0} = \mathbf{b} \Leftrightarrow$$

$$\mathbf{m}_{c0} = \mathbf{b} - \mathbf{L} \times \mathbf{m}_{p0}, \quad (4-7)$$

gdje je:

\mathbf{m}_{c0} - početno stanje nadzornika,

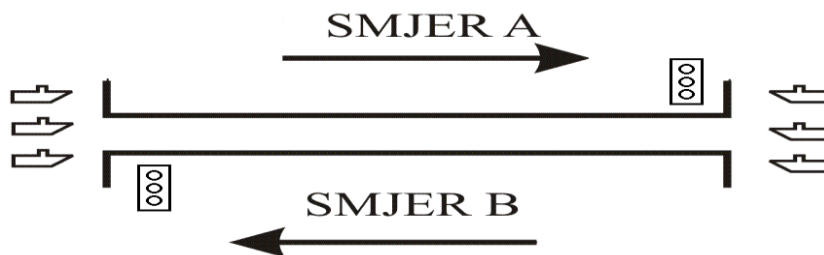
\mathbf{m}_{p0} - početno stanje procesa.

Primjer 4.1.

Primjer proračuna kontrolnog mjesta prikazan je na primjeru semaforiskog upravljanja prometom brodova u pomorskom kanalu. Na slici 4.2 prikazan je pomorski kanal koji spaja dva jezera. Brodovi mogu prolaziti kroz kanal u smjeru A s lijeve na desnu stranu ili u smjeru B s desne na lijevu stranu. Kapacitet kanala je jedan brod. Zbog malog kapaciteta kanala prometom se mora upravljati s pomoću nadzornog sustava uz pomoć semafora koji su postavljeni na ulazu u kanal s lijeve i s desne strane. Nadzorni sustav upravlja radom semafora na način da pali crvena svjetla na semaforima čim jedan od brodova iz smjera A ili

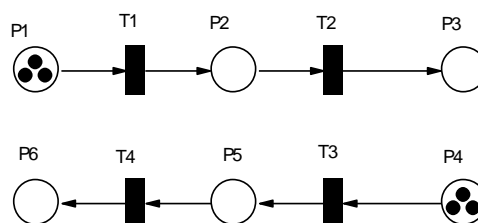
B uđe u kanal i zauzme resurs. Zelena svjetla se pale u trenutku kada brod napusti kanal i time ga oslobodi. Netom, čim u kanal uđe jedan od brodova koji čekaju na ulaz, pale se ponovno crvena svjetla i time onemogućuje ulaz drugih brodova u kanal.

Zadatak prometnih stručnjaka je sintetizirati sustav koji upravlja radom semafora tako da u najvećoj mjeri dopušta prometnu propusnost. Pod pojmom dopuštanja prometne propusnosti u najvećoj mjeri razumijeva se takav nadzorni sustav koji minimalno ometa promet brodova, odnosno koji pali crvena svjetla na semaforu samo tada kada je kanal zauzet. Sve ostalo vrijeme upaljena su zelena svjetla na objema stranama kanala.



Slika 4.2. Upravljanje jednosmjernim prometom u kanalu

Postupak sinteze nadzornog sustava započinje definiranjem Petrijeve mreže procesa. Na slici 4.3 prikazana je Petrijeva mreža procesa koja se sastoji od dviju ruta. Ruta 1 se sastoji od mjesta P1, P2 i P3 te dvaju prijelaza, T1 i T2. Oznake u mjestu P1 predstavljaju tri broda koja čekaju na ulazu u smjeru A i čekaju raspoloživost kanala da krenu u smjeru udesno. Ruta 2 se sastoji od mjesta P4, P5 i P6 te dvaju prijelaza, T3 i T4. Oznake u mjestu P4 predstavljaju tri broda koja čekaju na raspoloživost kanala da krenu u smjeru B. S obzirom na to da je kapacitet kanala ograničen na jedan brod, potrebno je sintetizirati nadzorni sustav koji upravlja prometom brodova na način da zabrani ulaz brodova u kanal dokle god se jedan od brodova nalazi u kanalu, te dok ga ne napusti. Trenutačnim oslobađanjem kanala u kanal može ući ili brod iz smjera A ili iz smjera B. Ulaskom jednog od brodova zabranjuje se ulaz ostalim brodovima sve do trenutka dok se kanal ponovno ne oslobodi.



Slika 4.3. Petrijeva mreža procesa

Sinteza nadzornog sustava nastavlja se definiranjem ograničenja na Petrijevu mrežu procesa te se može prikazati relacijom predstavljenom nejednadžbom:

$$m_{p_2} + m_{p_5} \leq 1 . \quad (4-8)$$

Ograničenje (4-8) znači da broj brodova u kanalu ne smije biti veći od 1.

Dodavanjem pomoćne varijable m_c nejednadžba se može prikazati jednom jednadžbom:

$$m_{p_2} + m_{p_5} + m_c = 1 . \quad (4-9)$$

Pomoćna varijabla u ovom primjeru predstavlja broj oznaka novog mjesta c koje se dodaje Petrijevoj mreži. Mjesto c se naziva kontrolno mjesto i pripada Petrijevoj mreži nadzornog sustava. Mjesto c prima prekomjeran broj oznaka iz Petrijeve mreže procesa i time osigurava da broj oznaka u mjestima p_2 i p_5 bude najviše jedan.

Matrica događanja Petrijeve mreže procesa \mathbf{A}_p i početnog stanja \mathbf{m}_{p_0} jest:

$$\mathbf{m}_{p_0} = \begin{bmatrix} 3 \\ 0 \\ 0 \\ 3 \\ 0 \\ 0 \end{bmatrix} \quad \mathbf{A}_p = \begin{bmatrix} -1 & 0 & 0 & 0 \\ +1 & -1 & 0 & 0 \\ 0 & +1 & 0 & 0 \\ 0 & 0 & -1 & 0 \\ 0 & 0 & +1 & -1 \\ 0 & 0 & 0 & +1 \end{bmatrix}$$

Matrica ograničenja $\mathbf{L}(n_c \times 1)$ i vektor \mathbf{b} koji predstavlja kapacitet brodova u kanalu jesu:

$$\mathbf{L} = [0 \ 1 \ 0 \ 0 \ 1 \ 0] \quad \mathbf{b} = [1].$$

S pomoću relacije

$$\mathbf{L} \times \mathbf{m}_{p_0} + \mathbf{m}_{c_0} = \mathbf{b} \quad (4-10)$$

može se dobiti početno stanje kontrolnog mjesta gdje je:

$$\mathbf{m}_{c_0} = \text{početno stanje nadzornog sustava.}$$

Slijedi:

$$\mathbf{m}_{c0} = \mathbf{b} - \mathbf{L} \times \mathbf{m}_{p0} \quad (4-11)$$

$$\mathbf{m}_{c0} = 1 - [0 \ 1 \ 0 \ 0 \ 1 \ 0] \times \begin{bmatrix} 3 \\ 0 \\ 0 \\ 3 \\ 0 \\ 0 \end{bmatrix} = 1 - 0 = 1.$$

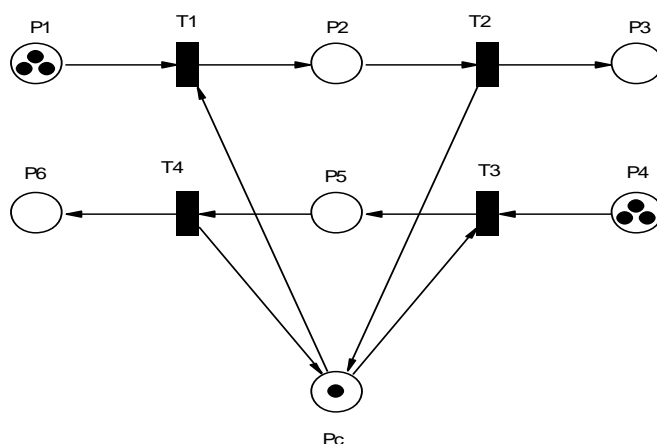
S pomoću relacije:

$$\mathbf{A}_c = -\mathbf{L} \times \mathbf{A}_p \quad (4-12)$$

može se odrediti matrica događanja nadzornog sustava.

$$\mathbf{A}_c = [0 \ 1 \ 0 \ 0 \ 1 \ 0] \times \begin{bmatrix} -1 & 0 & 0 & 0 \\ +1 & -1 & 0 & 0 \\ 0 & +1 & 0 & 0 \\ 0 & 0 & -1 & 0 \\ 0 & 0 & +1 & -1 \\ 0 & 0 & 0 & +1 \end{bmatrix} = [-1 \ +1 \ -1 \ +1]$$

Matrica \mathbf{A}_c opisuje način na koji je kontrolno mjesto povezano usmjerenim lukovima s Petrijevom mrežom procesa. Negativni elementi vektora \mathbf{A}_c znače da lukovi idu od kontrolnog mjesta prema odgovarajućim prijelazima, a pozitivni elementi obratno. Kontrolno mjesto zajedno s Petrijevom mrežom procesa čini kompozitnu Petrijevu mrežu.



Slika 4.4. Kompozitna Petrijeva mreža

U kompozitnoj Petrijevoj mreži na slici 4.4 kontrolno mjesto Pc čini s mjestima P2 i P5 P-invarijantu i na taj način onemogućuje da u kanalu bude istovremeno više od jednog broda. Kontrolno mjesto zapravo predstavlja „program“ koji upravlja radom semafora. Oznaka u kontrolnom mjestu pali zeleno, a izostanak oznake u kontrolnom mjestu pali crveno i onemogućuje ulaz brodova u kanal.

4.3. RAZVOJ FORMALNE METODE

U ovom dijelu rada definira se **formalna metoda** za sintezu nadzornog sustava koji se sastoji od nadzornika križanja i nadzornika sektora (prema slici 2.5). Formalna metoda za sintezu nadzornog sustava uključuje sljedeće korake:

1. definiranje veličine sektora
2. definiranje predefiniranih fiksnih ruta, kapaciteta rute u pojedinom sektoru Krs i kapaciteta sektora Ks
3. definiranje tipova križanja i kapaciteta križanja
4. kreiranje Petrijeve mreže „stvarnih stanja“ – SPMP
5. kreiranje Petrijeve mreže dozvoljenih stanja – DPMP i
6. sintezu Petrijeve mreže nadzornika križanja – NPMP (DPMP + NPM = KPMP).

U procesu sinteze nadzornog sustava u pomorskom prometu bitno je pojasniti terminologiju koja se upotrebljava i postupak same sinteze. Dodatno treba pojasniti postupak sinteze Petrijeve mreže dozvoljenih stanja, s pomoću koje se opisuje dozvoljeno ponašanje prometnog sustava, Petrijeve mreže stvarnih stanja, koja opisuje sva moguća stanja prometnog sustava, te sintezu Petrijeve mreže nadzornog sustava. Prije postupka sinteze potrebno je definirati terminologiju koja se upotrebljava u ovome doktorskom radu.

4.3.1. Osnovni termini

Osnovni termini koji se upotrebljavaju u sintezi nadzornog sustava pomorskog prometa jesu:

1. predefinirane - fiksne rute
2. sektori i
3. križanja.

***Definicija 1:** Predefinirana fiksna ruta je putanja broda kroz skup sektora, s time da je redoslijed prijelaza između sektora fiksno definiran.*

Svaka se ruta može definirati u STCC centru prije početka putovanja kroz plovidbeno područje. Jednom definirana fiksna ruta ne može se mijenjati do kraja putovanja. Svako ruti se može definirati kapacitet rute u određenom sektoru Krs . Svakom brodu koji ulazi u nadzirano područje operater mora dodijeliti predefiniranu rutu, prioritet broda P i važnost broda W . Ruta se modelira kao Petrijeva mreža koja se sastoji od n mjesta i m prijelaza i koja su povezana u jednom nizu. Oznake u mjestima predstavljaju brodove. Svako mjesto predstavlja jedan sektor, a svaki prijelaz predstavlja događaj prelaska broda iz jednoga u drugo mjesto (iz jednoga u drugi sektor). Početno mjesto rute je izvorno mjesto⁵⁰ (engl. *source place*), mjesto ulaska broda u nadzirano područje, a završno mjesto rute je mjesto ponora⁵¹ (engl. *sink place*).

Kapacitet rute Krs određuje maksimalni broj brodova u ruti i direktno ovisi o kapacitetima sektora Ks kroz koje rute prolaze. Kapacitet rute u pojedinom sektoru definiran je najvećim brojem brodova u sektoru, odnosno brojem oznaka mjesta koje modelira sektor u ruti. Prioriteti dodijeljeni brodovima u ruti dolaze do značaja u križanjima kada nadzorni sustav upravlja redosljedom ulaska brodova u križanje. Također, svakom se brodu u ruti može dodijeliti i važnost koja označava koliki kapacitet sektora Ks brod zauzima nakon ulaska u sektor.

Definicija 2: Sektor je dio plovidbenog područja kroz koje prolaze brodovi na predefiniranim rutama.

Sektor nastaje diskretizacijom plovidbenog područja, odnosno pretvaranjem kontinuiranog procesa plovidbe brodova u diskretna stanja. Sektori su unaprijed definirana područja ugrađena u STCC sustav, a operater ih posebno definiranom procedurom može mijenjati. Kroz sektor može prolaziti jedna ili više predefiniranih fiksnih ruta. Nadzorni sustav pomorskog prometa „vidi“ promet brodova kao niz diskretnih stanja. Veličina sektora određuje se na temelju geografske konfiguracije plovidbenog područja, veličine brodova i njihovih plovidbenih sposobnosti, generalnog toka plovidbe i usmjerenih zona plovidbe gdje su ucrtani sektori. Broj brodova u sektoru ograničen je kapacitetom sektora Ks , a određuje ga STCC operater na temelju prometne situacije. Sama konfiguracija sektora dobrim dijelom ovisi i o dubini odnosno o gazu broda koji prolazi određenim sektorom.

⁵⁰ Izvorno mjesto (engl. *source place*) jest mjesto koje nema ulazni luk, nego ima samo izlazni luk.

⁵¹ Mjesto ponora (engl. *sink place*) jest mjesto koje nema izlazni luk, nego ima samo ulazni luk.

Definicija 3: *Križanje se definira kao sektor u kojemu se sijeku rute.*

Engleski izraz koji se upotrebljava na navigacijskim kartama jest *Crossing Traffic Zone*, a u hrvatskoj pomorskoj terminologiji to se područje definira kao križanje plovidbenih puteva. Nadalje, prema trećoj definiciji križanje se može podijeliti na četiri vrste križanja u pomorskom prometnom sustavu:

- križanje bez prioriteta
- križanje s prioritetima
- križanje s rutom povećane važnosti i
- križanje s prioritetima i rutom povećane važnosti.

Križanje bez prioriteta (K) vrsta je križanja u kojem su brodovi koji ulaze u križanje ravnopravni i nisu im dodijeljeni prioriteti P. U križanju se može naći najveći dozvoljeni broj brodova koji je definiran kapacitetom sektora križanja (Ks). Brodovi koji prvi zauzmu sektor i popune kapacitet uzrokuju da ostali brodovi na ostalim rutama čekaju dozvolu ulaska u sektor.

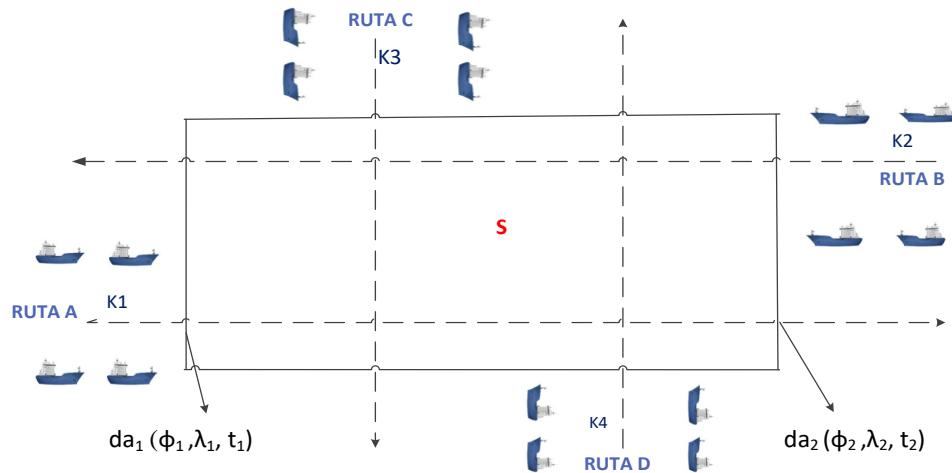
Križanje s prioritetima (Kp) vrsta je križanja u kojem se križaju brodovi iz više ruta kojima su dodijeljeni različiti prioriteti. Posljedica dodjeljivanja prioriteta jest da brodovi u rutama većeg prioriteta imaju prednost ulaska u križanje u odnosu na rute koje imaju manji prioritet.

Križanje s brodovima povećane važnosti (Kw) križanje je tipa K s tim da brodovi povećane važnosti zauzimaju veći kapacitet sektora križanja od brodova bez važnosti.

Križanje s prioritetima i brodovima povećane važnosti (Kpw) križanje je koje u sebi ima karakteristike križanja Kp i Kw.

4.3.2. Modeli križanja

Kako bi se pojasnile odgovarajuće Petrijeve mreže križanja, te uloga nadzornika križanja (prema slici 2.6) koji se može dobiti s pomoću metode P-invarijante, razmatra se primjer pomorskoga prometnog sustava s jednim križanjem na slici 4.5.

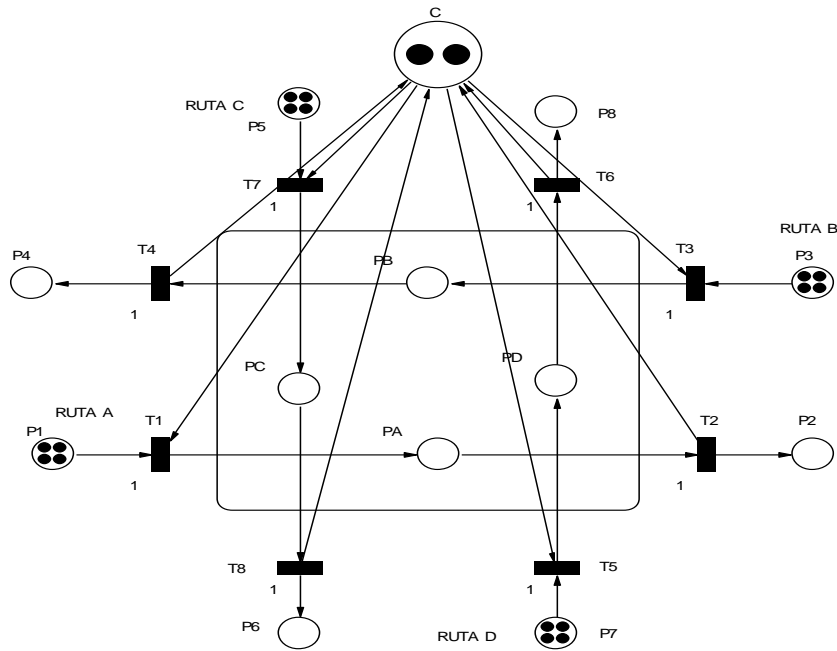


Slika 4.5. Prometni sustav s jednim križanjem

Na slici 4.5 prikazan je sektor S, koji je križanje, i kroz njega prolaze četiri rute. Dimenzija sektora je definirana u računalnom sustavu STCC centra i ovisi o veličini prolaza, konfiguraciji prostora, o koncentraciji brodova u određenom području, a najviše ovisi o toku plovidbe i zoni usmjerene plovidbe. Sektor ima definiran kapacitet K_s koji predstavlja maksimalni broj brodova koje sektor može primiti. Kapacitet K_{rs} svih ruta unutar sektora jednak je jednom brodu iz razloga povećanja sigurnosti. Ruta A ima pridijeljeni kurs K_1 , ruta B kurs K_2 , ruta C kurs K_3 i ruta D kurs K_4 .

Za pojašnjenje križanja tipa K napravljena je T-vremenska Petrijeva mreža prometnog sustava sa slike 4.5 na slici 4.6 (primjer 4.1). Pretpostavlja se da je kapacitet sektora, odnosno križanja $K_s = 2$, i da je kapacitet $K_{rs} = 1$.

Primjer 4.1. Križanje bez prioriteta (K)



Slika 4.6. Model križanja bez prioriteta

Svaka od navedenih ruta na slici 4.6 sastoji se od triju mjesta - jedno mjesto koje označava brodove prije ulaska u križanje (ulazno mjesto), jedno mjesto unutar križanja i jedno mjesto koje označava izlaz iz križanja. Ulazna mjesta su P1 za rutu A, P3 za rutu B, P5 za rutu C i P7 za rutu D. Mjesta unutar križanja označena su s PA za rutu A, PB za rutu B, PC za rutu C i PD za rutu D. Kapaciteti mjesta PA, PB, PC i PD jedna su oznaka, što znači da dva broda iz iste rute ne mogu istovremeno biti u križanju. Izlazna mjesta su P2 za rutu A, P4 za rutu B, P6 za rutu C i P8 za rutu D. Prijelazi T1 do T8 su vremenski prijelazi, pa je mreža na slici 4.6 T-vremenska Petrijeva mreža.

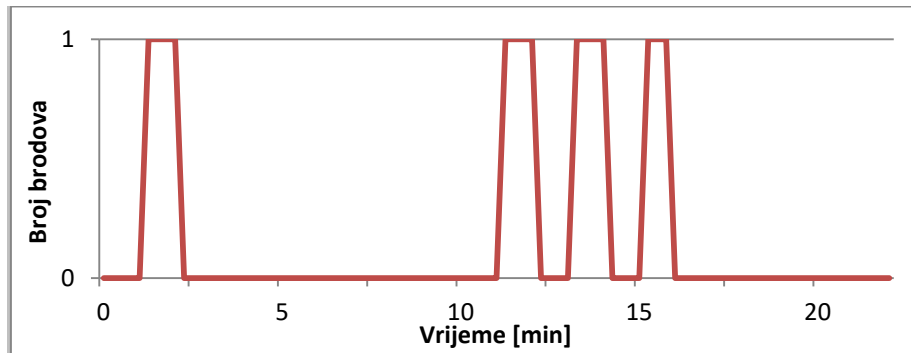
Budući da je definiran kapacitet sektora $K_s = 2$, vrijedi relacija:

$$m(PA) + m(PB) + m(PC) + m(PD) \leq 2 . \quad (4-13)$$

Primjenom metode P-invarijante, opisane u poglavlju 4.2, za navedeno križanje može se proračunati kontrolno mjesto (C) ili nadzornik križanja koje ograničava broj brodova unutar križanja. Primjenom relacije (4-7) određuje se početno stanje kontrolnog mjesta $m(c)=2$, a primjenom relacije (4-12) određuje se kako je kontrolno mjesto c povezano s prijelazima unutar Petrijeve mreže procesa.

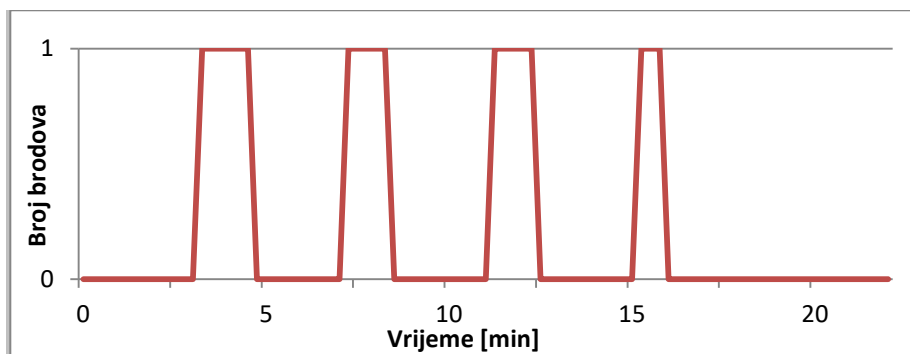
Simulacijom modela prema slici 4.6 primjenom programske podrške Visual Object Net za križanje bez prioriteta slijede dijagrami koji prikazuju vremensku dinamiku kretanja

oznaka za mjesta PA, PB, PC i PD. Vremena prijelaza (T1, T2, T3, T4, T5, T6, T7 i T8) jesu jedna minuta.



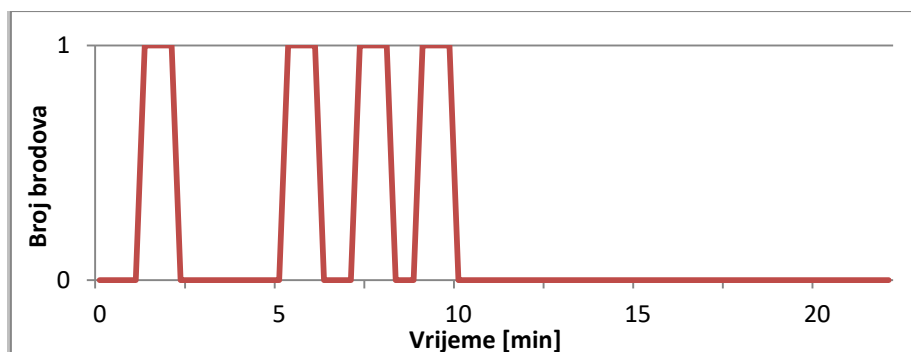
Slika 4.7. Broj brodova u križanju tipa K za rutu A

Na slici 4.7 može se vidjeti prisutnost brodova u križanju tipa K u rutu A. Simulacijom prometa dobivena su vremena potrebna da brodovi prođu kroz križanje K. Ukupno vrijeme prolaska svih brodova za rutu A je 16 min.



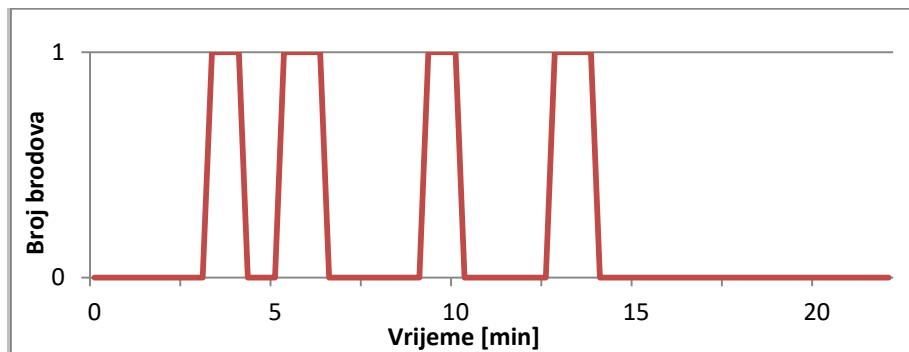
Slika 4.8. Broj brodova u križanju tipa K za rutu B

Na slici 4.8 prikazan je broj brodova u križanju tipa K za rutu B. Simulacijom prometa dobivena su vremena potrebna da brodovi prođu kroz križanje K. Ukupno vrijeme prolaska svih brodova za rutu B je 16 min.



Slika 4.9. Broj brodova u križanju tipa K za rutu C

Na slici 4.9 prikazan je broj brodova za rutu C u križanju tipa K. Simulacijom prometa dobivena su vremena potrebna da brodovi prođu kroz križanje K. Ukupno vrijeme prolaska svih brodova za rutu C je 10 min.



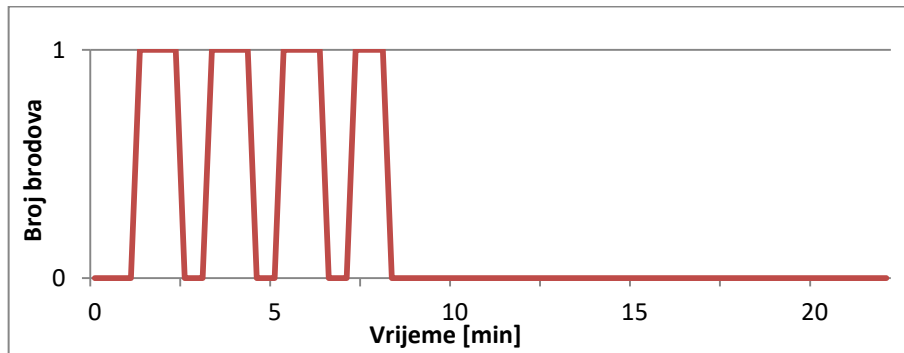
Slika 4.10. Broj brodova u križanju tipa K za rutu D

Na slici 4.10 prikazan je broj brodova za rutu D u križanju tipa K. Simulacijom prometa dobivena su vremena potrebna da brodovi prođu kroz križanje K. Ukupni interval prolaska svih brodova za rutu D je 14 min. Vidljivo je da brodovi iz rute A i C prvi ulaze u križanje u vremenu 2,1 min. Nakon izlaska brodova iz rute A i C ulaze brodovi iz rute B i D, te nakon toga u križanje ulaze brodovi iz rute C i D itd. Može se zaključiti da za križanje bez prioriteta STCC dozvoljava brodovima ulazak u sektore po principu da „sektor zauzimaju brodovi koji u njega prvi uđu“. STCC ne daje prednost niti jednom brodu niti jedne rute, jer brodovi nemaju dodijeljene prioritete ili su im prioriteti isti. Najveći broj brodova koji se mogu naći u križanju tipa K za sve rute je jedan brod. Jedino je ograničenje da je najveći dozvoljeni broj brodova u sektoru dva broda, što kontrolira nadzorni sustav s pomoću kontrolnog mjesta (C). Ako su u križanju dva broda, onda niti jedan drugi brod ne može ući u križanje dokle god barem jedan brod unutar križanja ne napusti križanje. Zauzimanje križanja ovisi o brzini ulaska brodova u sektor ili o međunarodnim pravilima za izbjegavanje sudara na moru (engl. *Collision Regulation at Sea – COLREG*).

Primjer 4.2. Križanje s prioritetima (K_p)

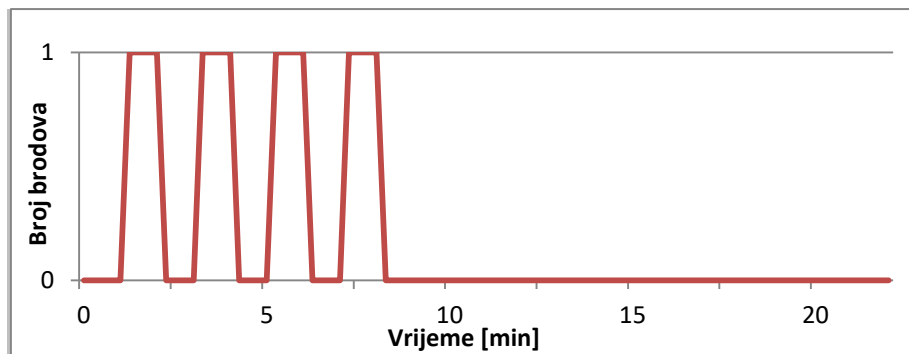
U križanju s prioritetima K_p svakom brodu u ruti dodijeljen je prioritet ulaska u križanje. Prioritet brodu u određenoj ruti na modelu Petrijeve mreže dodaje se prijelazu na ulazu u križanje. Tako primjerice pretpostavimo da ruta A ima najveći dodijeljeni prioritet, te je prijelazu T1 sa slike 4.6 dodijeljen najveći prioritet ($p = 4$). Također pretpostavimo da ruta B ima niži prioritet, te je prijelazu T3 dodijeljen prioritet ($p = 3$). Ruta C ima još niži prioritet, te je prijelazu T7 dodijeljen prioritet ($p = 2$), a ruta D ima najniži prioritet, te je prijelazu T5

dodijeljen prioritet ($p = 1$). Provedbom simulacije križanja s prethodno definiranim prioritetima slijede rezultati prikazani na slikama 4.11 do 4.14.



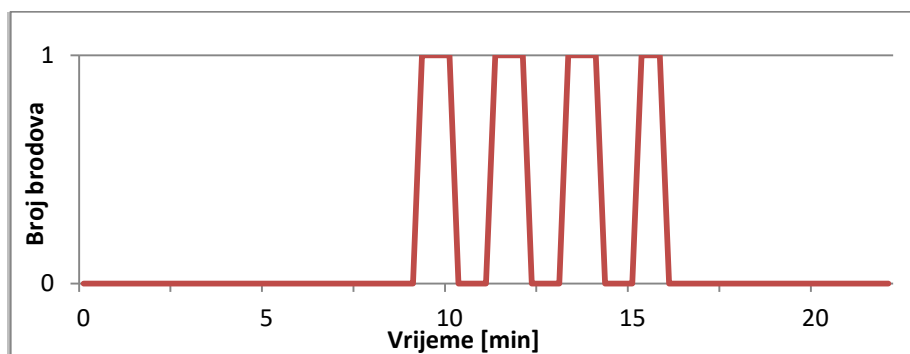
Slika 4.11. Broj brodova u križanju tipa Kp za rutu A

Na slici 4.11 prikazan je broj brodova u određenim vremenskim intervalima za rutu A u križanju tipa Kp. Ukupno vrijeme prolaska svih brodova za rutu A je 8,5 min.



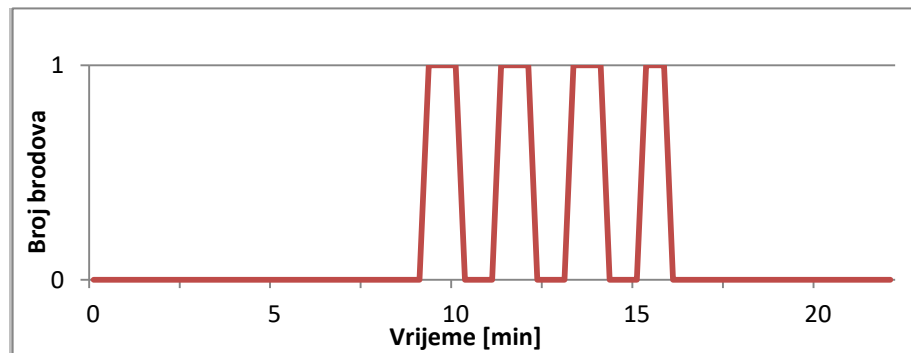
Slika 4.12. Broj brodova u križanju tipa Kp za rutu B

Na slici 4.12 prikazan je broj brodova u određenim vremenskim intervalima za rutu B u križanju tipa Kp. Ukupno vrijeme prolaska svih brodova za rutu B je 8,5 min.



Slika 4.13. Broj brodova u križanju tipa Kp za rutu C

Na slici 4.13 prikazan je broj brodova u određenim vremenskim intervalima za rutu C u križanju tipa Kp. Ukupno vrijeme prolaska svih brodova za rutu C je 16 min.



Slika 4.14. Broj brodova u križanju tipa Kp za rutu D

Na slici 4.14 prikazan je broj brodova u određenim vremenskim intervalima za rutu D u križanju tipa Kp. Ukupno vrijeme prolaska svih brodova za rutu D je 16 min. Vidljivo je da u križanje istovremeno ulaze brodovi iz rute A i B (0-8,5 min), dok brodovi na rutama C i D čekaju. Tek nakon što svi brodovi iz ruta A i B prođu, u trenutku 8,5 min ulaze brodovi iz ruta C i D te prolaze križanje u vremenu od 8,5 do 16 min. Najveći broj brodova koji se mogu naći u križanju tipa Kp za sve rute jest jedan brod.

Simulacijom u programu Visual Object Net za Kp križanje može se zaključiti da brodovi na ruti A istovremeno prolaze sektore kao i brodovi na ruti B. Brodovi na ruti A imaju prioritet 4, a brodovi na ruti B prioritet 3. No, iako brodovi na ruti B imaju niži prioritet ulaska u križanje nego brodovi na ruti A, ruta B prati rutu A, jer je kapacitet križanja dva broda, pa istovremeno u križanju može biti brod iz rute A i brod iz rute B. Tek nakon što prođu svi brodovi iz ruta A i B, u križanje ulaze brodovi iz ruta C i D, jer rute C i D imaju niži prioritet nego rute A i B. Ukupno potrebno vrijeme prolaska svih brodova rute A i rute B je do 8,5 min, a rute C i D prolaze križanje u vremenu od 8,5 do 16 min.

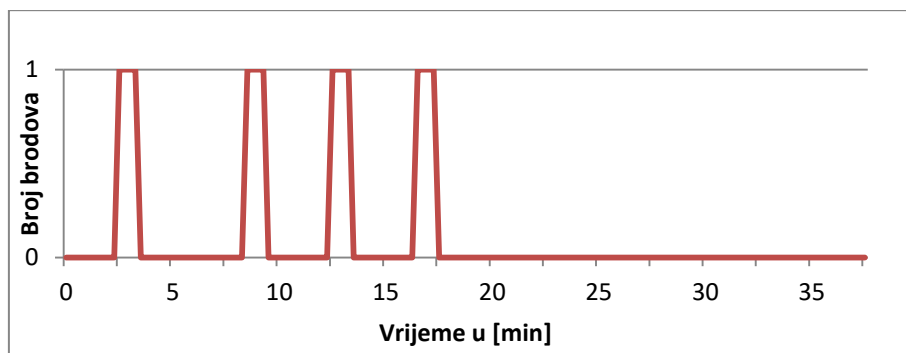
Ako se uspoređi primjer 4.1 i 4.2, vidljivo je da je ukupno vrijeme prolaska svih brodova kroz križanje jednako. Razlika je jedino u tome da u primjeru 4.3 brodovi nemaju zadane prioritete, pa su i prijelazi na ulazu u križanje istih prioriteta. Brodovi svih ruta mogu ravnopravno zauzimati križanje bez čekanja ako se u križanju nalazi manje od dva broda, ali ako se u križanju nalaze dva broda (koliki je kapacitet križanja), brodovi na ostalim rutama moraju čekati ulaz dok brodovi koji su u križanju ne izađu iz križanja.

Primjer 4.3. Križanje s brodovima povećane važnosti (Kw)

U ovom je primjeru prikazan mogući slučaj križanja, a to je križanje s brodovima povećane važnosti (Kw). Kod križanja tipa Kw, STCC centar dodjeljuje određenim

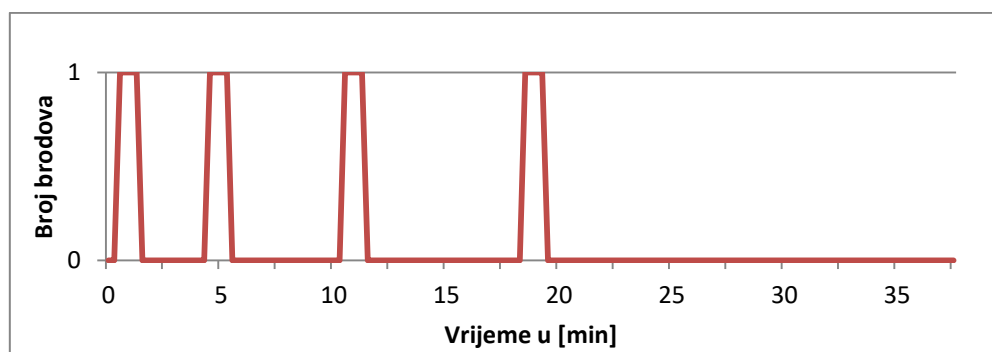
brodovima u rutama „povećanu važnost“. Smisao je da brod kojemu je dodijeljena „povećana važnost“ u određenoj ruti zauzima, nakon što uđe u križanje, cjelokupni kapacitet križanja K_s . Razlog može biti sigurnost primjerice ratnog broda ili broda za posebne namjene. Kad je taj brod u križanju (K_w), niti jedan od brodova ne može ući u križanje dok brod „povećane važnosti“ ne napusti križanje.

Primjer takva križanja može se modelirati vremenskom Petrijevom mrežom prikazanom na slici 4.6 u kojoj su prijelazi T1 i T2 spojeni s kontrolnim mjestom lukovima težine $w = 2$. Prijelazi na ostalim rutama spojeni su s kontrolnim mjestom lukovima težine $w = 1$. U ovom primjeru prijelazima nisu dodijeljeni prioriteti. Simulacijom križanja s brodovima povećane važnosti dobiveni su grafikoni prikazani na slikama 4.15 do 4.18.



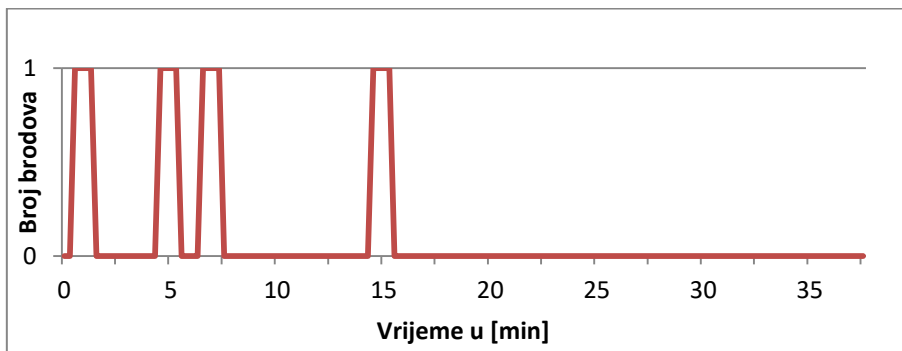
Slika 4.15. Broj brodova u križanju tipa Kw za brodove u ruti A

Na slici 4.15 prikazan je broj brodova u određenim vremenskim intervalima za rutu A u križanju tipa Kw dobiven simulacijom prometa. Valja naglasiti da prijelazi T1 i T2 u ruti A imaju težinu lukova koji ih povezuju s kontrolnim mjestom $w = 2$. Ostali prijelazi na rutama B, C i D imaju težinu luka koji ih povezuje s kontrolnim mjestom $w = 1$. Niti jedan brod iz ruta B, C i D ne može ući u križanje dok se brod s rute A nalazi u križanju, jer brod u ruti A zauzme cjelokupni kapacitet križanja. Ukupno vrijeme prolaska svih brodova u ruti A je $t = 18$ min. Najveći broj brodova koji se nađe u križanju tipa Kw u ruti A jest jedan brod.



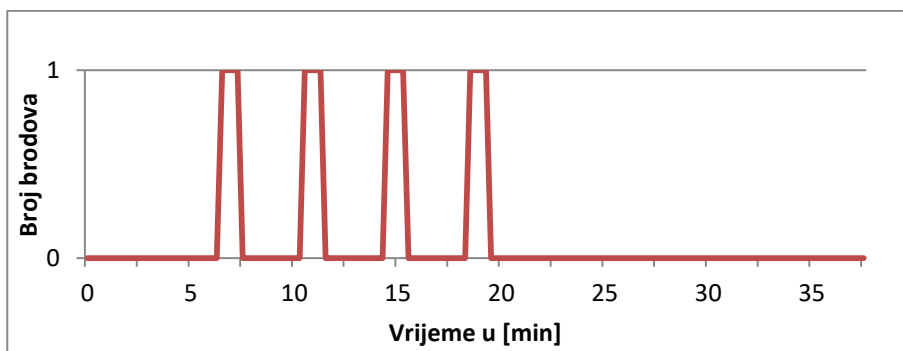
Slika 4.16. Broj brodova u križanju tipa Kw za brodove u ruti B

Na slici 4.16 prikazan je broj brodova u određenim vremenskim intervalima za rutu B u križanju tipa Kw dobiven simulacijom prometa. Valja naglasiti da su prijelazi rute B spojeni s kontrolnim mjestom lukovima težine $w = 1$. S obzirom na to da rute B imaju manju težinu lukova koji povezuju te prijelaze s kontrolnim mjestom od prijelaza rute A, niti jedan brod iz rute B ne može ući u križanje dok se brod s rute A nalazi u križanju. Ukupno vrijeme prolaska svih brodova za rutu B je $t = 20$ min.



Slika 4.17. Broj brodova u križanju tipa Kw za brodove u rutu C

Na slici 4.17 prikazan je broj brodova u određenim vremenskim intervalima za rutu C u križanju tipa Kw dobiven simulacijom prometa. Valja naglasiti da prijelazi rute C imaju težine lukova koji ih povezuju s kontrolnim mjestom iznosa $w = 1$. Niti jedan brod iz rute C ne može ući u križanje dok se brod s rute A nalazi u križanju. Ukupni interval prolaska svih brodova za rutu C je $t = 16$ min.



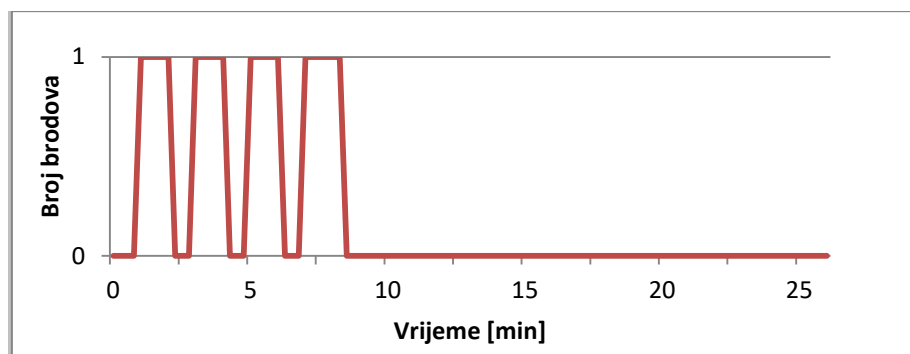
Slika 4.18. Broj brodova u križanju tipa Kw za brodove u rutu D

Na slici 4.18 prikazan je broj brodova u određenim vremenskim intervalima za rutu D u križanju tipa Kw dobiven simulacijom prometa. Ruta D također ima lukove težine $w = 1$ koji spajaju prijelaze te rute s kontrolnim mjestom. Niti jedan brod iz rute D ne može ući u križanje dok se brod s rute A nalazi u križanju. Ukupno vrijeme prolaska svih brodova za rutu D je $t = 20$ min.

Iz slika 4.15 do 4.18 može se zaključiti da sve rute imaju jednak prioritet. Za slučaj kad su brodovi na ruti A u križanju (brodovi s povećanom važnosti), u križanje ne mogu ući ostali brodovi dok brod povećane važnosti s rute A ne napusti križanje. Dakle, brod povećane važnosti zauzima cijelo križanje i nitko ne može ući u križanje dok brod ne napusti križanje. Iz slika je vidljivo da se u intervalima 3-4 min, 9-10 min, 13-14 min i 17-18 min nalazi brod s rute A, a da u tom vremenu nema niti jednoga drugog broda u križanju makar je kapacitet križanja dva broda.

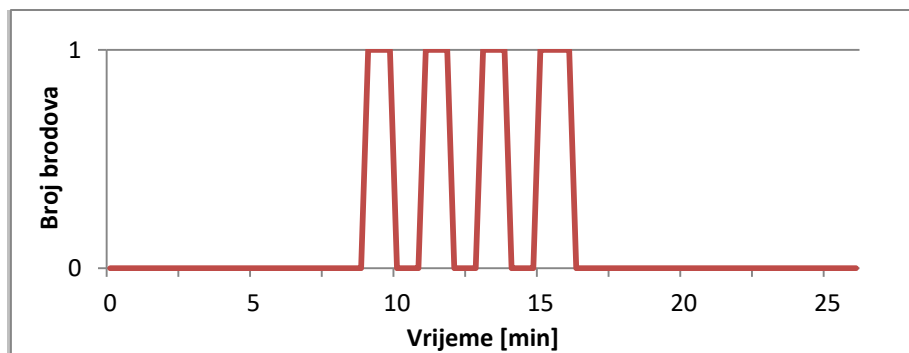
Primjer 4.4. Križanje s prioritetima i brodovima povećane važnosti (Kpw)

Križanje s prioritetima i brodovima povećane važnosti najsloženiji je mogući slučaj križanja. Kod križanja tipa Kpw, STCC centar pored prioriteta (p) može dodijeliti određenim brodovima i „povećanu važnost“ (w). Model takva križanja u kojemu su brodovi na ruti A povećane važnosti, brodovi na rutama A i B s prioritetom 2 ($p = 2$), a brodovi na rutama C i D s prioritetom 1 ($p = 1$), prikazan je na slici 4.7. U tom slučaju dodijeljeni su prioriteti sljedećim prijelazima: $T1 = 2$, $T3 = 2$, $T7 = 1$ i $T5 = 1$, dok su težine lukova koji spajaju prijelaz $T1$ i kontrolno mjesto (C) te kontrolno mjesto (C) s prijelazom $T2$ jednake vrijednosti $w = 2$. Težine ostalih lukova koji spajaju kontrolno mjesto (C) s prijelazima rute B (prijelaz $T3$), C (prijelaz $T7$) i D (prijelaz $T5$) imaju vrijednost $w = 1$. Provedbom simulacije križanja s prethodno definiranim prioritetima (p) i važnošću (w) dobivaju se rezultati prikazani na slikama 4.19 do 4.22.



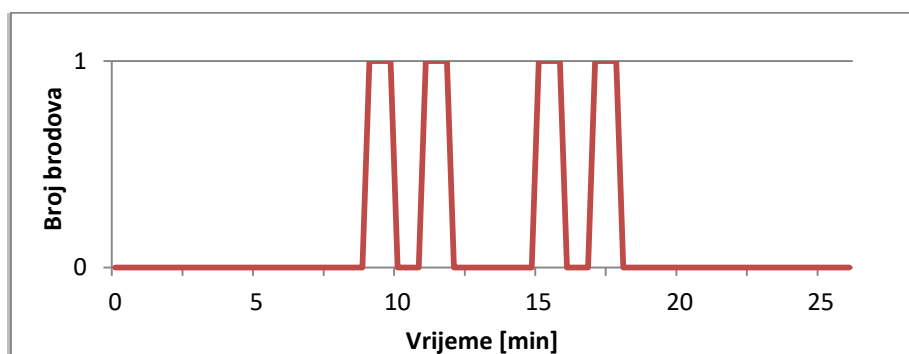
Slika 4.19. Broj brodova u križanju tipa Kpw za rutu A

Na slici 4.19 prikazan je broj brodova u određenim vremenskim intervalima za rutu A u križanju tipa Kpw. Ruta A ima povećanu važnost i ima veći prioritet u odnosu na rute C i D ($p = 2$). Niti jedan brod iz rute B, C i D ne može ući u križanje Kpw dok se brod s rute A nalazi u križanju. S obzirom na to da ruta A ima $p = 2$, najprije ulaze brodovi u Kpw s rute A. Ukupno vrijeme prolaska svih brodova za rutu A je $t = 8,5$ min.



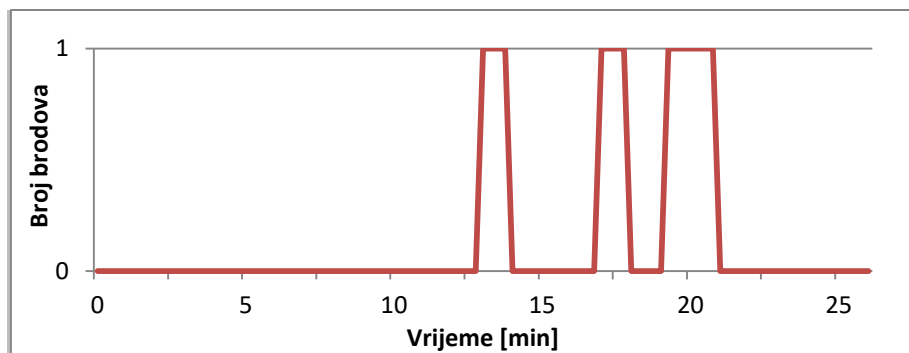
Slika 4.20. Broj brodova u križanju tipa Kpw za rutu B

Na slici 4.20 prikazan je broj brodova u određenim vremenskim intervalima za rutu B u križanju tipa Kpw. Brodovi rute B nemaju povećanu važnost, ali imaju veći prioritet u odnosu na brodove rute C i D ($p = 2$). To znači da će brodovi rute B imati prioritet ulaska u križanje, ali će istovremeno biti moguće da se u križanju nađu dva broda, dakle pored broda iz rute B i jedan od brodova iz rute C ili D. S obzirom na to da brodovi rute B imaju $p = 2$ i $w = 1$ u odnosu na brodove rute A, koji imaju $w = 2$ i $p = 2$, kroz križanje Kpw prvo ulaze brodovi s rute A, a potom s rute B. Ukupno vrijeme prolaska svih brodova u ruti B je $t = 16$ min.



Slika 4.21. Broj brodova u križanju tipa Kpw za rutu C

Na slici 4.21 prikazan je broj brodova u određenim vremenskim intervalima za rutu C u križanju tipa Kpw. Brodovi rute C nemaju povećanu važnost i isti prioritet kao brodovi iz rute D, ali imaju manji prioritet u odnosu na brodove rute A i B. Niti jedan brod iz rute C i D ne može proći križanje Kpw dok brodovi s rute A i B ne prođu križanje. Ukupni interval prolaska svih brodova za rutu C je $t = 18$ min.



Slika 4.22. Broj brodova u križanju tipa Kpw za rutu D

Na slici 4.22 prikazan je broj brodova u određenim vremenskim intervalima za rutu D u križanju tipa Kpw. Brodovi rute D nemaju povećanu važnost i isti prioritet kao brodovi iz rute C, ali imaju manji prioritet u odnosu na brodove rute A i B. Niti jedan brod iz rute C i D ne može proći križanje Kpw dok brodovi s rute A i B ne prođu križanje. Ukupno vrijeme prolaska svih brodova za rutu D je $t = 21$ min.

Analizom slika 4.19 - 4.22 slijedi da u križanje prvo ulaze brodovi iz rute A jer ti brodovi imaju najveći prioritet. Vrijeme potrebno da brodovi iz rute A prođu križanje je 0-8,1 min. Nakon što brod iz rute A uđe u križanje, cijeli kapacitet sektora zauzima se od rute A jer je to ruta s povećanom važnosti $w = 2$. Obje oznake iz kontrolnog mjesta nestaju za vrijeme dok se brod nalazi u mjestu Pa, te se ponovno vraćaju u kontrolno mjesto tek kada brod izađe iz mjesta Pa. Brodovi iz ruta B, C i D mogu zauzimati križanje tek tada kada nema više brodova u ruti A. Nakon što su svi brodovi iz rute A napustili križanje (nakon 8,1 min), u križanje ulaze po dva broda, i to uvijek jedan iz rute B, a drugi iz rute C ili D. Razlog je taj što je brodovima u ruti B dodijeljen veći prioritet od ruta C i D. No budući da niti jedna od ruta B, C i D nisu rute s povećanom važnosti, u križanju mogu istovremeno biti uvijek dva broda.

4.3.2. Sinteza nadzornog sustava u akvatoriju povećane sudarne opasnosti

Nadzornik sektora sastoji se od modula stvarnih stanja i modula dozvoljenih stanja. Svi moduli nadzornog sustava prema slici 2.5 modeliraju se s pomoću različitih vrsta Petrijevih mreža. Razlikuju se sljedeće Petrijeve mreže:

1. Petrijeve mreže procesa „dozvoljenih stanja“ – DPMP, implementirane u modulu dozvoljenih stanja nadzornika sektora;
2. Petrijeve mreže nadzornika križanja – NPM, implementirane u nadzorniku križanja;
3. Petrijeve mreže procesa „stvarnih stanja“ – SPMP, implementirane u modulu stvarnih stanja nadzornika sektora.

Petrijeva mreža procesa „dozvoljenih stanja“ (DPMP) zajedno s Petrijevom mrežom nadzornika križanja (NPM) čini kompozitnu Petrijevu mrežu (KPMP). Petrijeve mreže koje su razvijene u ovome doktorskom radu moguće je konvertirati u programski kod i implementirati u odgovarajuće programske pakete STCC centra.

4.3.2.1. Definiranje veličine sektora

Sektor je niz manjih područja na koja se dijeli određeno morsko područje odnosno odgovarajući pomorski prilaz pomorskim lukama. Sektor se u Petrijevim mrežama prikazuje kao jedno mjesto, a prisutnost brodova u sektoru označava se određenim brojem oznaka u mjestu.

Veličinu sektora definira STCC operater. Ona ovisi o čimbenicima koji uključuju:

- vrstu brodova koji prolaze specifičnim područjem,
- dužinu broda (engl. *Lenght overall* – LOA),
- manevarske karakteristike brodova koji prolaze specifičnim područjem (brzina broda, opremljenost broda za manevriranje – različite vrste kormila, porivnog stroja, bočnih propulzora i brzina kojom se brod može okretati unutar sektora (engl. *Rate of Turn* – ROT)),
- gaz broda (eng. *Draft*),
- tok prometa i
- reljef određenog zemljopisnog područja.

Kroz navedeno područje uglavnom prolaze brodovi čija je dužina (engl. *Length Overall* – LOA) veća od 200 m. Za navedene sektore, odnosno križanja unutar sektora, veličina sektora ne bi smjela biti više od 2 broda. Brodovi većih dimenzija imaju lošije manevarske sposobnosti tako da im puno više vremena treba za njihov zaustavni put kao i za nagle okrete unutar sektora. Za bolje i brže okrete koristi se pomoćna oprema kao što su bočni propulzori (engl. *bow thrusters*). Obično su brodovi koji se kreću ovim područjem opremljeni propulzorima, međutim brzina brodova koja se primjenjivala u simulacijama na Transas simulatoru bila je 12 čvorova⁵² (engl. *knots*). Da bi bočni propulzori bili učinkoviti, preporučena brzina je manja od 5 čv, te se je i taj parametar odabrao za definiranje ograničenja odnosno razmatranja manevarskih sposobnosti broda. Manevarske sposobnosti

⁵² Jedan čvor je mjerna jedinica za brzinu, a kratica je čv. Ne predstavlja SI jedinicu iako je prihvaćena za upotrebu unutar SI sustava. Uglavnom se koristi u pomorstvu i zrakoplovstvu. 1 čvor = 1 nautička milja/sat = 1,852 m/h. Ta se definicija koristi u većini, ako ne i svim, okolnostima.

ovise o vrsti porivnog sustava broda, snazi porivnog sustava, okretu propelera (desnokretni ili ljevokretni vijak, jedan ili dva propelera itd). Odabrano područje u ovom radu ima dovoljno gaza, međutim često se tim područjem kreću brodovi koji imaju gaz dvostruko veći od uobičajenoga (veći od 20 m). Takvi brodovi za navedeni primjer moraju se koristiti samo sredinom sektora i čak bi bilo poželjno da u takvim slučajevima unutar sektora bude samo takav brod. Navedeni se brodovi još zovu brodovi s velikim gazom (engl. *deep draft vessels*), a koriste se posebnim područjima plovidbe u VTS sustavima.

Posljednji se parametar odnosi na specifičnu vrstu broda. Ako se u križanju nađu brodovi koji jaružaju, tj. šire dubinu morskog prilaza (engl. *dredging*), oni su brodovi koji imaju najveći prioritet, odnosno takvo križanje smatramo križanjem povećane važnosti (K_{pw}) i takvo je križanje zatvoreno za sve druge brodove dok se brod jaružar u njemu nalazi.

4.3.2.2. Definiranje predefiniranih fiksnih ruta, kapaciteta ruta i kapaciteta sektora

Predefinirana fiksna ruta je predefinirana putanja broda kroz skup sektora s odgovarajućim kursovima po kojima brod plovi. Svaka ruta se priprema na elektroničkim kartama na kojima su navedeni sektori prethodno ucrtani i prema kojima se rute crtaju. Priprema predefinirane fiksne rute ovisi o upravljivim parametrima kao što su:

- točke okreta (engl. *Turn Radius* - TR) koje se definiraju prije samog okreta na fiksnoj ruti (točka se definira prema veličini okreta na fiksnoj ruti – veći okret kursa na fiksnoj ruti traži i veći TR, a manji okret zahtijeva manji TR);
- greška odstupanja od predefinirane fiksne rute (engl. *Cross Track Distance* – XTD);
- brzina i vrijeme odlaska iz luke isplovljenja;
- točke na putu (engl. *Waypoints*) – predefinirana fiksna ruta sastoji se od niza točaka na putu;
- povezanost predefinirane fiksne rute sa sensorima za visoku i nisku vodu te
- definirani gaz broda i mogućnost da se za svaki dio predefinirane fiksne rute računa dubina mora ispod kobilice broda (engl. *Underwater Keel Clearance* – UKC).

Kapacitet rute (K_{rs}) u pojedinom sektoru definira se kao maksimalni dopustivi broj brodova na dijelu fiksne rute u pojedinom sektoru.

Kapacitet sektora (Ks) je maksimalno dozvoljeni broj brodova u pojedinom sektoru. Operater STCC centra svakom brodu koji ulazi u nadzirano područje pridjeljuje predefiniranu fiksnu rutu, te nadalje svakom brodu pridjeljuje prioritet i važnost.

4.3.2.3. Definiranje križanja ruta i kapaciteta križanja

Križanje se definira kao mjesto gdje se rute sijeku i gdje postoji povećana sudarna opasnost. **Vrsta križanja** - križanja se dijele na križanje bez prioriteta, s prioritetima (**Kp**), s povećanom važnosti (**Kw**) i složeno križanje kao kombinacija povećane važnosti i s prioritetima (**Kpw**). Budući da svaki brod ima predefiniranu rutu, prioritet i važnost, računalo STCC centra dinamički, u stvarnom vremenu, određuje vrstu križanja te prioritete i važnost brodova u križanju.

4.3.2.4. Definiranje Petrijeve mreže procesa „stvarnih stanja“ - SPMP mreža

Petrijeva mreža procesa „stvarnih stanja“ – SPMP sastoji se od mjesta koja obuhvaćaju sva moguća stanja. Prijelazi ove Petrijeve mreže se okidaju kada senzori detektiraju prelazak brodova iz jednoga u drugi sektor. U ovoj su mreži mogući prijelazi oznaka između svih susjednih sektora (mjesta). Na taj je način moguće pratiti stvarno gibanje brodova. Okidanje prijelaza u SPMP odvija se na temelju stvarno očitnog signala ulaska broda u sektor ili izlaska broda iz sektora sa senzora (kamera, AIS, RADAR, ECDIS, EPD prikazivač itd.). Računalni sustav generira i „prati“ tijek oznaka (brodova) u mreži.

Petrijeva mreža stvarnih stanja vrlo je kompleksna i sastoji se od puno mjesta i prijelaza, jer je broj stvarnih stanja jako velik.

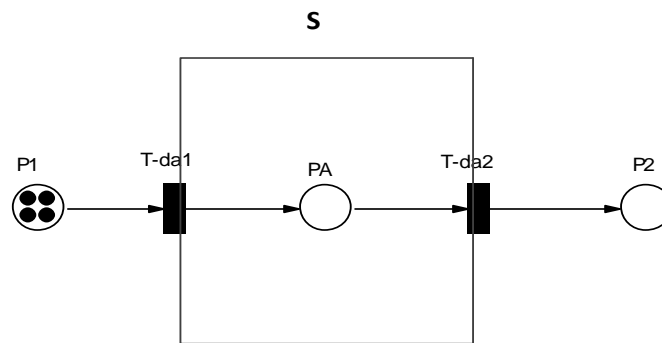
4.3.2.5. Definiranje Petrijeve mreže dozvoljenih stanja - DPMP

Petrijeva mreža procesa „dozvoljenih stanja“ - DPMP sastoji se od skupa mjesta i prijelaza svih ruta koje prolaze kroz sektore i križanja prometnoga sustava. Svaka ruta ima po jedno mjesto u svakom sektoru ili križanju kroz koje prolazi. Zadatak Petrijeve mreže procesa jest definiranje dozvoljenog kretanja brodova.

DPMP mreža je „dio“ SPMP mreže, a sastoji se samo od onih stanja koja su „dozvoljena“ u SPMP mreži. Primjer Petrijeve mreže dozvoljenih stanja prikazan je na slici 4.23 za primjer prometnog sustava s jednim križanjem definiranoga na slici 4.5.

Za razliku od SPMP mreže, gdje se prijelazi okidaju isključivo na temelju stvarnih signala (događaja) koje senzori detektiraju kad brod promijeni sektor, u DPMP mreži se okidanje prijelaza vrši kombinacijom stvarnih događaja i vremena koje računalo proračunava. Dakle, DPMP mreža je T-vremenska Petrijeva mreža. Na primjeru rute A (slika 4.23), koja se

odnosi na primjer prometnog sustava s jednim križanjem definiranim na slici 4.5, može se pokazati kako funkcionira okidanje prijelaza u DPMP mreži.



Slika 4.23. Model rute A izrađen s pomoću Petrijeve mreže

Model rute A koja ima pridijeljeni kurs K1 prikazan je na slici 4.23. Ruta A se sastoji od triju mjesta i dvaju prijelaza. Počinje s lijeve strane sektora, što je predstavljeno mjestom koje ima četiri oznake (četiri broda). Ruta A prolazi kroz sektor i mjesto te završava u mjestu nakon izlaska iz sektora. Prijelazi između sektora definirani su događajima, koji okidaju prijelaze. Događaji „d“ povezani su s pozicijom broda i vremenom ulaska u sektor odnosno izlaska iz sektora. Događaj „d“ definira se s tri elementa (φ , λ i t) pri čemu je:

φ = zemljopisna širina

λ = zemljopisna dužina i

t = vrijeme ulaska u sektor/izlaska iz sektora.

Dva su moguća događaja:

- $da1$ (događaj ulaska broda u sektor) i
- $da2$ (događaj izlaska broda iz sektora).

Događaji $da1$ i $da2$ povezani su s uređenom trojkom $(\varphi_1, \lambda_1, t_1)$ i $(\varphi_2, \lambda_2, t_2)$.

Okidanja prijelaza događaju se ako postoji oznaka (brod) u mjestu koje prethodi prijelazu i ako je brod došao do određene pozicije. Računalni sustav tada registrira vrijeme i formira trojku $(\varphi, \lambda$ i $t)$.

4.3.2.6. Definiranje Petrijeve mreže nadzornika križanja – NPM

NPM mreža se sastoji od kontrolnih mjesta koja kontroliraju ukupni broj oznaka (brodova) unutar pojedinih sektora i križanja, ako postoji takva vrsta ograničenja. Kontrolna

mjesta NPM povezana su s pojedinim prijelazima DPMP. Petrijeve mreže DPMP i NPM zajedno čine kompozitnu Petrijevu mrežu procesa (KPMP). Vremena okidanja prijelaza u KPMP-u (koja označavaju ulaz u pojedini sektor) računalni sustav procjenjuje na temelju vremena okidanja prethodnog prijelaza (koje označava ulaz broda u prethodni sektor) te brzine i kursa broda na ulazu u prethodni sektor. Na taj se način računalnim sustavom „predviđa“ vrijeme izlaska broda iz pojedinog sektora, ako je poznato vrijeme ulaska u sektor, veličina sektora, brzina i kurs broda.

4.3.3. Algoritam funkcioniranja nadzornika sektora

Nadzornik sektora se sastoji od dvaju modula: modula dozvoljenih stanja (koji je modeliran KPMP mrežom) i modula stvarnih stanja (koji je modeliran SPMP mrežom), što je prikazano na slici 2.5. Zadatak SPMP mreže je praćenje stvarnog kretanja brodova između sektora, dok je zadatak KPMP mreže simulacija očekivanog izlaska broda iz sektora na temelju podataka o brzini i vremenima ulazaka brodova u sektore. Nadalje, usporedbom odstupanja promjena stanja u mrežama KPMP i SPMP izvodi se zaključak o postojanju aktivnosti koja nije dozvoljena unutar prometnog sustava. Nadzorni sustav kontinuirano uspoređuje gibanje oznaka (brodova) u KPMP i SPMP mreži i, ako se „uočī“ razlika, aktivira se alarm indikacijom na grafičkom prikazu i zvučnim signalom upozorenja.

Algoritam procesa usporedbe promjena stanja u mrežama KPMP i SPMP prikazan je dijagramom toka na slici 4.24.

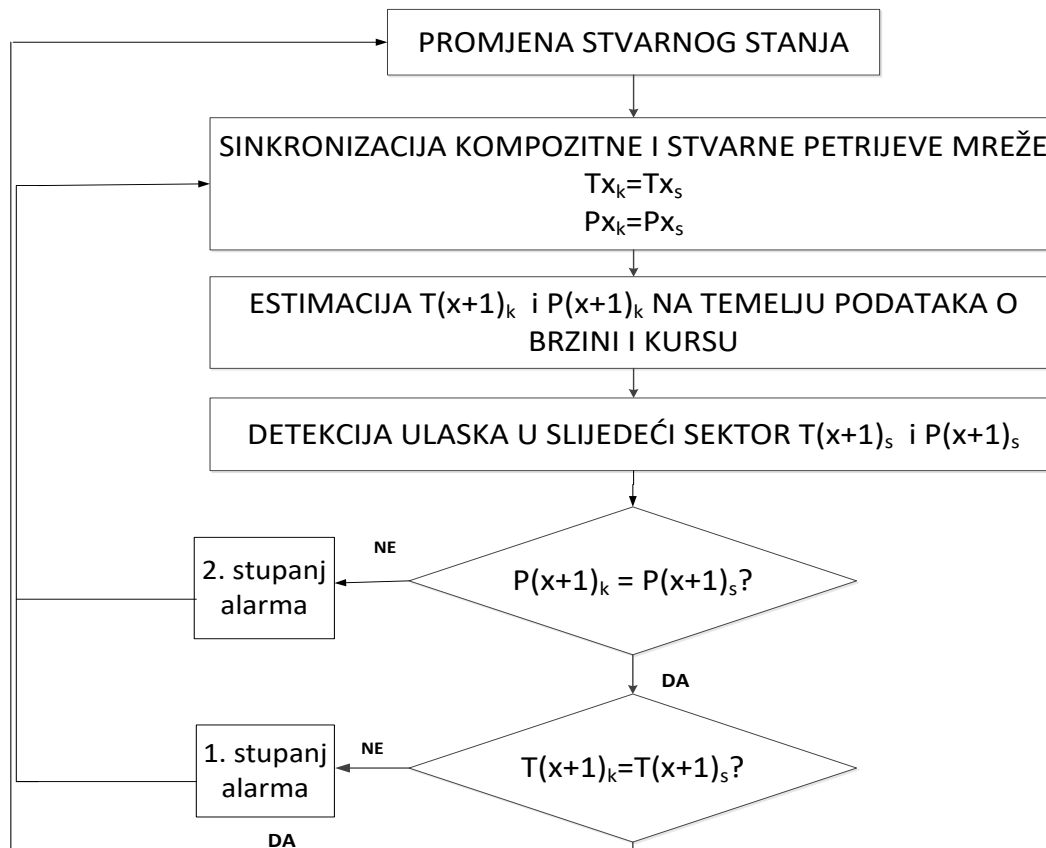
Oznake prijelaza i mjesta za kompozitnu mrežu jesu:

- P_{xk} stanje x u mreži
- $P_{(x+1)k}$ sljedeće stanje u mreži
- T_{xk} prijelaz x u mreži
- $T_{(x+1)k}$ sljedeći x+1 prijelaz u mreži.

Oznake prijelazi i mjesta za mrežu stvarnih stanja jesu:

- P_{xs} stanje x u mreži
- $P_{(x+1)s}$ sljedeće stanje u mreži
- T_{xs} prijelaz x u mreži

- $T_{(x+1)s}$ sljedeći x+1 prijelaz u mreži.



Slika 4.24. Dijagram toka algoritma procesa usporedbe SPMP i KPMP mreže

Prema slici 4.24 definiraju se prvi i drugi stupanj alarma. Za prvi stupanj alarma može se reći da se aktivira ako vrijeme kompozitne mreže ne prati vrijeme Petrijeve mreže procesa – stvarna stanja. Za drugi stupanj alarma, koji je ujedno veća razina alarma, može se reći da se aktivira ako mjesto gdje bi se trebala pojaviti oznaka (brod) ostane prazno za određeni vremenski period. Na slici 4.24 dan je samo prikaz „beskonačne petlje“ koja se cijelo vrijeme izvršava u programu, a služi da neprestano uspoređuje stvarno i procijenjeno ponašanje broda, te da na osnovi toga generira odgovarajuće alarme.

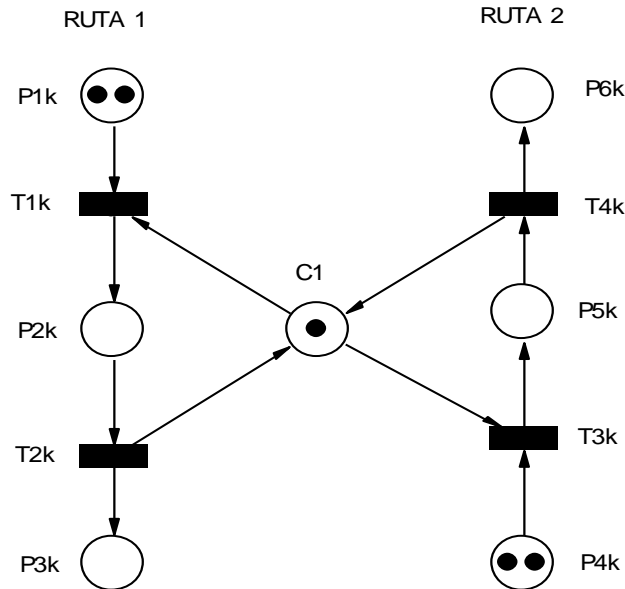
Primjer 4.7. Jednosmjerni promet kroz kanal

Ovaj primjer uključuje (prema slici 4.2) jednosmjerni kanal s dva broda s lijeve i dva broda s desne strane. Za ovaj primjer vrijedi pravilo da je kapacitet sektora $K_s = 1$ i kapacitet rute $K_{rs} = 1$. Prema slici 4.2 slijede dvije mreže Petrijeva procesa:

- kompozitna Petrijeva mreža (KPMP) koja se sastoji od Petrijeve mreže dozvoljenih stanja (DPMP) i Petrijeve mreže nadzornika (NPMP) te

- Petrijeva mreža stvarnih stanja (SPMP).

Prikaz kanala s jednosmjernim prometom s pomoću kompozitne Petrijeve mreže procesa – KPMP vidi se na slici 4.25.



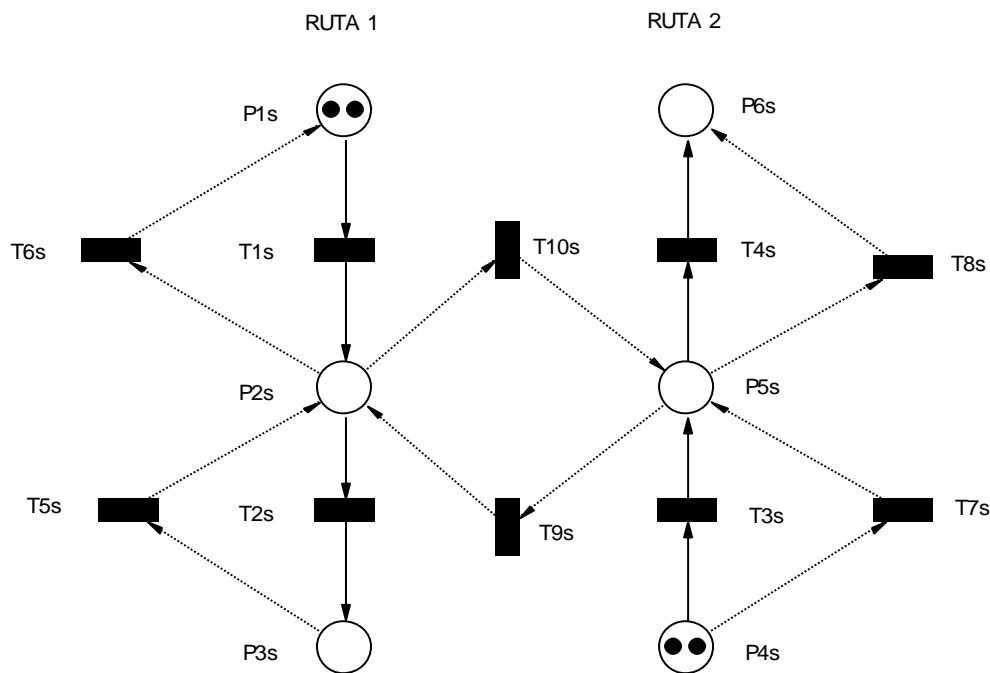
Slika 4.25. KPMP mreža za primjer jednosmjernog kanala

KPMP je Petrijeva mreža koja se sastoji od dozvoljenih stanja i opisuje proces opisan na slici 4.2, te ima šest mjesta, četiri prijelaza i jedno kontrolno mjesto. Mjesta su označena sa P1k, P2k, P3k, P4k, P5k i P6k, prijelazi su označeni sa T1k, T2k, T3k i T4k, kontrolno mjesto se označava sa C1. Ruta 1 se sastoji od mjesta P1k, P2k i P3k, od prijelaza T1k i T2k. Ruta 2 se sastoji od mjesta P4k, P5k i P6k, od prijelaza T3k i T4k. Primjenom metode P-invarijante, opisane u poglavlju 4.2, za navedeni jednosmjerni kanal proračunava se kontrolno mjesto (C) koje ograničuje broj brodova unutar jednosmjernog kanala.

Budući da je definiran kapacitet jednosmjernog kanala, vrijedi relacija:

$$m(P2k) + m(P5k) \leq 1. \quad (4-14)$$

Kontrolno mjesto C1 predstavlja P-invarijantu s mjestima P2k i P5k i osigurava da broj brodova u kanalu uvijek bude maksimalno jedan brod. Primjenom relacije (4-7) dobiva se početno stanje kontrolnog mjesta $C = 1$. Za proračun P-invarijante primjenjuje se relacija (4-12). Petrijeva mreža procesa stvarnog stanja – SPMP prikazana je na slici 4.26.



Slika 4.26. SPMP mreža za primjer jednosmjernog kanala

SPMP je mreža koja se sastoji od svih mogućih stvarnih stanja koja se mogu dogoditi u procesu opisanome na slici 4.2, a ima šest mjesta, dvanaest prijelaza i nema kontrolno mjesto. Mjesta su označena sa P1s, P2s, P3s, P4s, P5s i P6s, prijelazi su označeni sa T1s, T2s, T3s, T4s, T5s, T6s, T7s, T8s, T9s, T10s, T11s i T12s. Ruta 1 se sastoji od mjesta P1s, P2s i P3s te od prijelaza T1s i T2s (dozvoljeni prijelazi). Ruta 2 se sastoji od mjesta P4s, P5s i P6s te od prijelaza T3s i T4s (dovoljeni prijelazi).

Mogući nedozvoljeni prijelazi za rutu 1 jesu:

T5s, T6s, T9s i T10s.

Mogući nedozvoljeni prijelazi za rutu 2 jesu:

T7s, T8s, T9s i T10s.

Mogući prijelazi između rute 1 i rute 2 su T9s i T10s. Mogući prijelazi izvan rute 1 su T5s i T6s, a mogući prijelazi izvan rute 2 su T7s i T8s. Izvedba algoritma prikazanoga na slici 4.24 koji detektira nedozvoljeno „ponašanje broda“ na ruti 1 može se opisati na sljedeći način. Ako brod na ruti 1 ulazi u kanal, okida se prijelaz T1s u SPMP mreži i istovremeno prijelaz u T1k u KPMP mreži. Tada računalni sustav proračunava i memorira vrijeme okidanja prijelaza T2k (predviđeno vrijeme izlaska broda na ruti 1 iz kanala) na temelju očitane brzine broda na ulazu u kanal, te se dalje prati promjena stanja u SPMP mreži.

U slučaju da brod nastavi plovidbu, otprilike u isto vrijeme doći će do okidanja prijelaza T2s i T2k, što znači da je brod stvarno napustio kanal u vremenu koje je računalo predvidjelo. U tom slučaju nema dodatne reakcije, odnosno alarma. Ako se dogodi nešto što nije dopušteno, na primjer ako brod u ruti 1 zaokrene za 360 °⁵³ i vrati se nazad, onda pri povratku broda iz kanala na početak okida prijelaz T6s, a ne prijelaz T2s, dolazi do nesuglasnosti i aktivira se alarm najvišeg stupnja (2 – veći je rang greške) jer se okinuo krivi prijelaz u SPMP mreži. Slično, ako brod nenadano uspori u kanalu i ne pojavi se na izlazu u za to predviđeno vrijeme, nego sa zakašnjenjem, dolazi do bitnog odstupanja u vremenima T2s i T2k i aktivira se alarm nižeg stupnja (1 - manji je rang greške).

⁵³ Dana 28. 7. 2011. brod za prijevoz ukapljenih plinova kompanije Shell, dužine 345 m i 130 000 tona nosivosti, u Engleskom kanalu na području Dovera okrenuo se za 360 °, a da obalni operater nije dao alarm brodu kada je trebao.

5. SINTEZA NADZORNIKA KRIŽANJA SINGAPURSKOGA PROLAZA - STUDIJA SLUČAJA

U ovom poglavlju opisan je primjer jednoga konkretnoga kompleksnoga pomorskog križanja, kao što je to singapurski prolaz, te se prikazuje sinteza nadzornog sustava koja je teoretski opisana u prethodnim poglavljima. Posebno treba napomenuti da se u ovome konkretnom slučaju radi o problematici križanja, te se provodi sinteza nadzornika križanja, a ne i nadzornika sektora. Sinteza nadzornika križanja počinje s definiranjem DPMP i sintezom NPMP Petrijeve mreže Singapurskog prolaza prema sljedećim koracima.

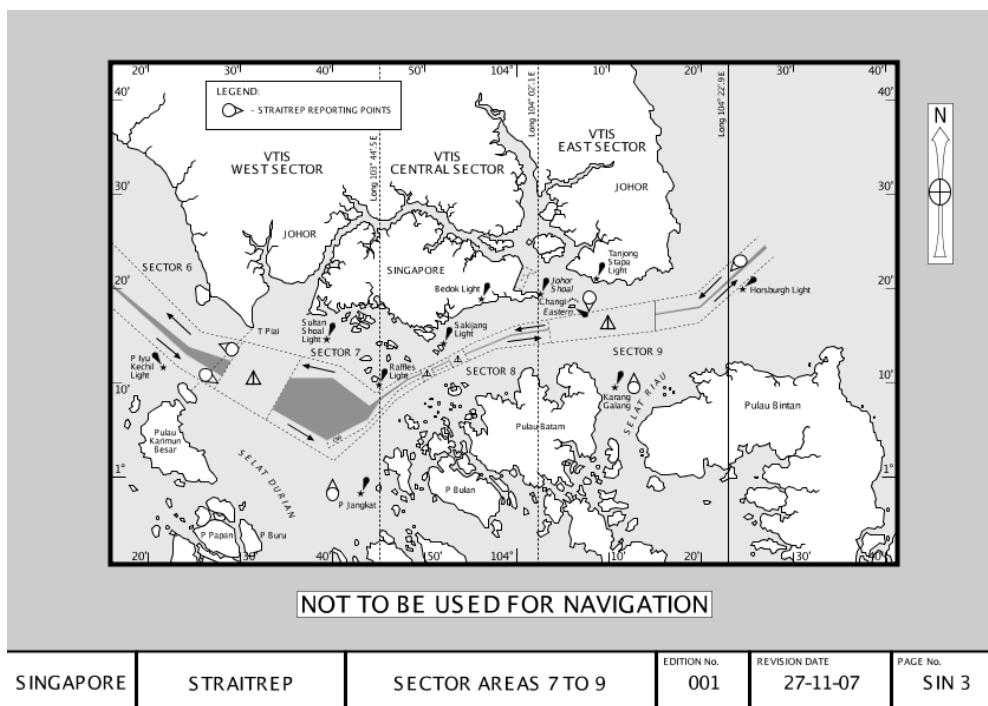
Prvi korak predstavlja definiranje T-vremenske DPMP mreže, koja modelira Singapurski prolaz. Zadaju se sektori, predefiniране rute, kapaciteti pojedinih sektora Krs, te se pridjeljuju vremena prijelazima mreže.⁵⁴ Računalna simulacija DPMP mreže provodi se s pomoću simulacijskog programa Visual Object Net, uz uvjet najvećeg mogućeg prometa (pretpostavka: dvadeset brodova istovremeno ulazi u sve predefiniране rute nadziranog područja). Promatra se promet u kritičnim križanjima te se računalnom simulacijom određuje broj brodova. Iz simulacije se vidi da je broj brodova u križanju prevelik, te se pristupa definiranju graničnog broja brodova po križanju.

U sljedećem se koraku na temelju ograničenja broja brodova u križanjima matematički definiraju ograničenja i sintetizira NPMP mreža (s pomoću metode P-invarijante opisane u poglavlju 4.2). Nadzornik križanja (NPMP) sastoji se od skupa kontrolnih mjesta koja se dodaju DPMP mreži kako bi se dobila kompozitna Petrijeva mreža (KPMP). Simulacijom KPMP mreže na kraju se poglavlja i verificira sintetizirani nadzornik križanja.

5.1. OPĆENITO O SINGAPURSKOM PROLAZU

Singapurski prolaz, prikazan na slici 5.1, u cijelosti je podijeljen na zone, istočnu (engl. *Vessel Traffic Information System East* - VTIS east), središnju (engl. *Vessel Traffic Information System Central* - VTIS central) i zapadnu zonu (engl. *Vessel Traffic Information System West* VTIS west) [90]. Područje koje se razmatra u ovom radu nalazi se po sredini Singapurskog prolaza (*VTIS central*), gdje se odvija ukupni promet brodova koji su u tranzitu te brodova koji sijeku zonu odvojene plovidbe. Promet nadzire STCC na obali koji pripada centralnom sektoru.

⁵⁴ Vremena prijelaza su dobivena na nautičkom simulatoru NTPRO 5000 za određeni tip i brzinu broda.



Slika 5.1. Zone u kojima se brodovi javljaju STCC centru

Izvor: www.worldvtsguide.org/Singapore/Singapore-STAITREP

Prema slici 5.1 zapadnu zonu predstavlja sektor 7, središnju zonu predstavlja sektor 8, a istočnu zonu predstavlja sektor 9.

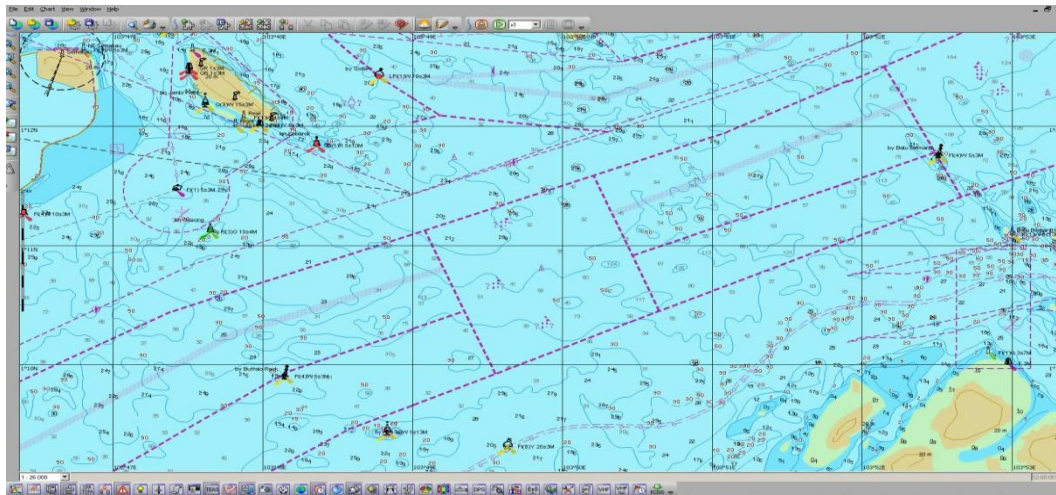


Slika 5.2. Prikaz AIS meta koje prolaze kroz Singapore

Izvor: *Strasse Link Marine Consultancy*

Na slici 5.2 prikazana je gustoća brodova koji prolaze ovim prolazom. Prosječni dnevni broj brodova u prolazu je 300, što na godišnjoj razini iznosi oko 100.000 brodova [91]. Ovim se prolazom prevozi gotovo 80 % nafte za Sjeveroistočnu Aziju, odnosno 1/3 ukupne

robe koja se prevozi morskim putevima, pa je to jedno od najprometnijih mjesta na svijetu.⁵⁵ Studija slučaja odnosi se na pilotsku stanicu A i B (engl. *Eastern Boarding Ground* – EBG A i EBG B). Slika 5.3 prikazuje navedeno područje realizirano na nautičkom simulatoru Transas⁵⁶ NTPRO 5000.



Slika 5.3. Područje Singapurskog prolaza (Eastern Boarding Ground A i B)

U navedenom području velik je broj brodova za prijevoz suhih i tekućih tereta (prema tablici 5.1) koji u tranzitu sijeku zonu odvojene plovidbe i ulaze u lučko područje. Kod takvih križanja iz zone odvojene plovidbe prema luci i od luke VTS obalni centar nadzire brodove i upozorava ih na opasnost kao što je opasna blizina, sudarna situacija i sl.

⁵⁵ Količina prometa dobivena temeljem informacija GISIS-a (engl. *Global Integrated Shipping Information Systems*).

⁵⁶ TRANSAS - proizvođač nautičke opreme za brodove i za obalne centre, nautičkih simulatora za trening pomoraca, sigurnosnih sustava, geoinformacijskih sustava i rješenja za edukaciju pomoraca.

Vrste brodova [92] koji prolaze kroz prolaz prikazane su u tablici 5.1.

Tablica 5.1. Količina brodova na godišnjoj razini prema vrsti broda

Tip broda/godina	2009	2010	2011	2012	2013	2014
VLCC/Deep draft	4221	4333	4539	4732	4825	5225
Tanker vessel	16398	16247	16233	17345	18296	19335
LNG Carrier	3330	3579	3830	4014	4248	4658
Cargo Vessel	8560	8445	7996	7950	7613	7126
Container Vessel	22310	24806	25552	24639	24658	24615
Bulk Carrier	11186	11642	10851	11678	12658	12695
Ro-Ro	2394	2624	2545	2980	2998	3194
Passenger Vessel	1250	1071	877	861	1063	1169
Livestock Carrier	43	45	47	38	55	31
Tug/Tow	598	545	414	529	563	855
Government Vessel	67	37	57	50	58	25
Fishing Vessel	61	20	20	52	27	135
Others	941	739	577	609	911	991
TOTAL	71359	74133	73538	75477	77973	80055

Izvor: Marine Department Malaysia january 2014

Nesreće koje se događaju u samom prolazu jesu sudari brodova, kontakt brodova, nasukanja, požari, otkazivanje glavnog stroja (brod bez porivne snage), razna onečišćenja i drugo [93]. Stalnim povećanjem prometa na godišnjoj razini situacija postaje sve ozbiljnija jer postojeća regulacija prometa ne osigurava postizanje iste ili bolje razine sigurnosti za povećani broj brodova. Jedna od promjena unutar prolaza jest da brodovi koji presijecaju separacijske zone, odnosno ulaze u luku ili izlaze iz luke, moraju upaliti tri zelena svjetla. U praksi se međutim pokazalo da navedeni način ne smanjuje vjerojatnost nastanka nesreće. Također, ne pomaže niti koordinacija između VTS operatera i brodova na klasičan način [94].

Statistički pokazatelji o nastalim nesrećama su sljedeći [95]:

- 55 % sudari
- 13 % požari i eksplozije

- 8 % oštećenja stroja i kvarovi na stroju
- 13 % nestali brodovi (iz nepoznatih razloga) i
- 8 % podrtine i nasukanja.

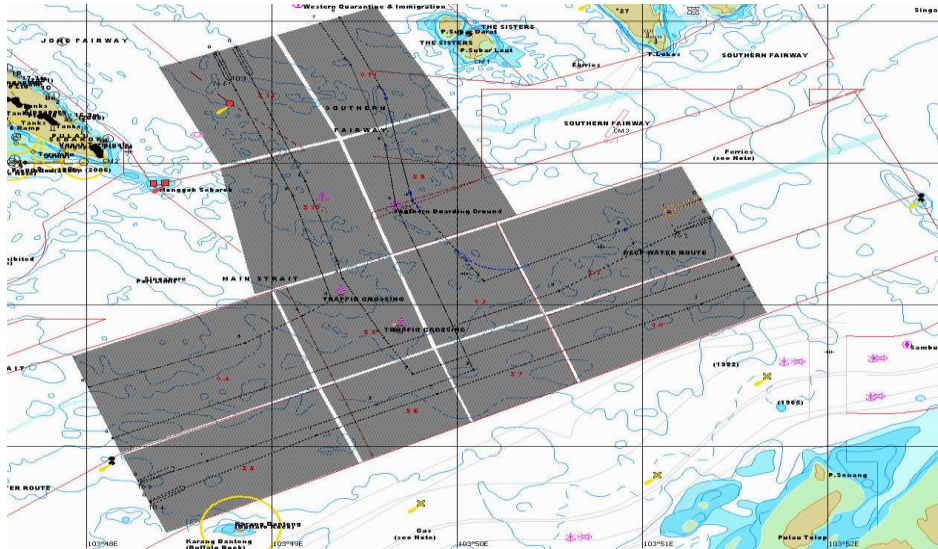
Slijedom navedenoga, upravo uvođenje nadzornika križanja predloženoga u ovome doktorskom radu, koji će automatski detektirati veliku gustoću brodova u križanjima i pomagati VTS operateru u koordinaciji prometa, nameće se kao jedino rješenje u funkciji sigurnijeg odvijanja prometa.

5.2. SINTEZA PETRIJEVIH MREŽA SINGAPURSKOGA PROLAZA

U ovom potpoglavlju provodi se sinteza DPMP i KPMP mreže te računalna simulacija Singapurskoga prolaza.

5.2.1. Sinteza DPMP mreže Singapurskoga prolaza

Sinteza nadzornika križanja počinje definiranjem DPMP mreže pomorskog prolaza i podjelom prostora na sektore (diskretizacija prostora) prema slici 5.4. Diskretizacija prostora realizirana je primjenom programske podrške Transas programa Model Wizard ver. 6.0. Ukupan broj sektora u nadziranom području na slici 5.4 sastoji se od 12 sektora koji nisu svi jednake veličine i označeni su oznakama ($S_1, S_2, S_3, S_4, S_5, S_6, S_7, S_8, S_9, S_{10}, S_{11}$ i S_{12}). Veličina sektora definira se iskustveno, može ju definirati STCC operater prema prometnom toku (engl. *Flow traffic*), vrsti brodova koji plove i vrsti tereta koji prevoze. Veličina sektora, kao što je to bilo objašnjeno u prethodnim poglavljima, ovisi o vrsti broda zato što pojedini brodovi iste veličine imaju razlike u gazu i do deset metara, što treba uzeti u obzir pri određivanju veličine sektora. Nadalje, veličina i oblik sektora ovisi o broju specijalnih brodova u specifičnom području (brodovi za kopanje „jaružari“ ili brodovi za prijevoz teških tereta, istraživački brodovi, brodovi za polaganje cijevi i kablova i sl.).

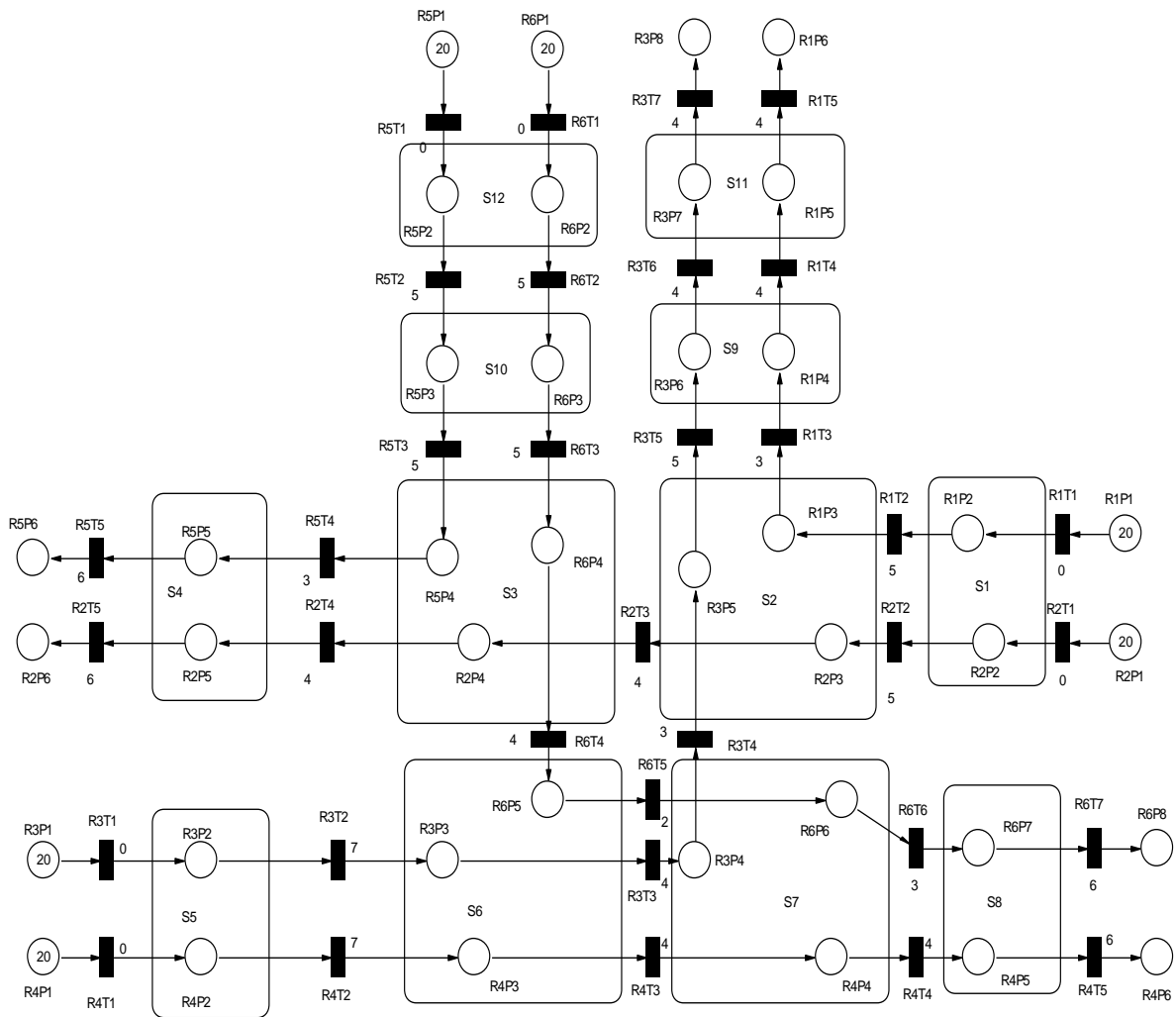


Slika 5.4. Sektori unutar Singapurskoga prolaza (Eastern Boarding Ground A i B)

Sektori S_2 , S_3 , S_6 i S_7 nazivaju se križanja jer se rute brodova u njima križaju. Kroz sve sektore prolazi šest unaprijed definiranih ruta (R_1 , R_2 , R_3 , R_4 , R_5 i R_6), koje definira operater STCC centra. Rute koje se križaju jesu:

- R_3 i R_6 u sektoru S_7
- R_2 i R_3 u sektoru S_2 i
- R_3 i R_6 u sektoru S_3 .

Zadani kapacitet svih sektora za danu prometnu situaciju je $K_s = 2$, a kapacitet rute po sektoru je $K_{rs} = 2$. Na slici 5.5 prikazana je DPMP mreža Singapurskoga prolaza na način opisan u poglavlju 4.3.



Slika 5.5. DPMP Petrijeva mreža procesa - dozvoljena stanja za Singapurski prolaz

Prema slici 5.5 postoji šest ruta (ruta R_1 , R_2 , R_3 , R_4 , R_5 i R_6) i svaka ruta prolazi različitim sektorima. Ruta R_1 prolazi sektorima S_1 , S_2 , S_9 i S_{11} . Prema tablici 5.2 prikazani su prijelazi i mjesta koji se nalaze na ruti R_1 .

Tablica 5.2. Oznake mjesta i prijelaza u ruti R_1

Oznake mjesta	R_1P_1	R_1P_2	R_1P_3	R_1P_4	R_1P_5	R_1P_6
Oznake prijelaza	R_1T_1	R_1T_2	R_1T_3	R_1T_4	R_1T_5	R_1T_6

Ruta R_2 prolazi sektorima S_1 , S_2 , S_3 i S_4 . Prema tablici 5.3 prikazani su prijelazi i mjesta koji se nalaze na ruti R_2 .

Tablica 5.3. Oznake mjesta i prijelaza u ruti R_2

Oznake mjesta	R_2P_1	R_2P_2	R_2P_3	R_2P_4	R_2P_5
Oznake prijelaza	R_2T_1	R_2T_2	R_2T_3	R_2T_4	R_2T_5

Ruta R_3 prolazi sektorima S_5 , S_6 , S_7 , S_2 , S_9 i S_{11} . Prema tablici 5.4 prikazani su prijelazi i mjesta koji se nalaze na ruti R_3 .

Tablica 5.4. Oznake mjesta i prijelaza u ruti R_3

Oznake mjesta	R_3P_1	R_3P_2	R_3P_3	R_3P_4	R_3P_5	R_3P_6	R_3P_7	R_3P_8
Oznake prijelaza	R_3T_1	R_3T_2	R_3T_3	R_3T_4	R_3T_5	R_3T_6	R_3T_7	-

Ruta R_4 prolazi sektorima S_5 , S_6 , S_7 i S_8 . Prema tablici 5.5 prikazani su prijelazi i mjesta koji se nalaze na ruti R_4 .

Tablica 5.5. Oznake mjesta i prijelaza u ruti R_4

Oznake mjesta	R_4P_1	R_4P_2	R_4P_3	R_4P_4	R_4P_5	R_4P_6
Oznake prijelaza	R_4T_1	R_4T_2	R_4T_3	R_4T_4	R_4T_5	-

Ruta R_5 prolazi sektorima S_{12} , S_{10} , S_3 i S_4 . Prema tablici 5.6 prikazani su prijelazi i mjesta koji se nalaze na ruti R_5 .

Tablica 5.6. Oznake mjesta i prijelaza u ruti R_5

Oznake mjesta	R_5P_1	R_5P_2	R_5P_3	R_5P_4	R_5P_5	R_5P_6
Oznake prijelaza	R_5T_1	R_5T_2	R_5T_3	R_5T_4	R_5T_5	-

Ruta R_6 prolazi sektorima S_{12} , S_{10} , S_3 , S_6 , S_7 i S_8 . Prema tablici 5.7 prikazani su prijelazi i mjesta koji se nalaze na ruti R_5 .

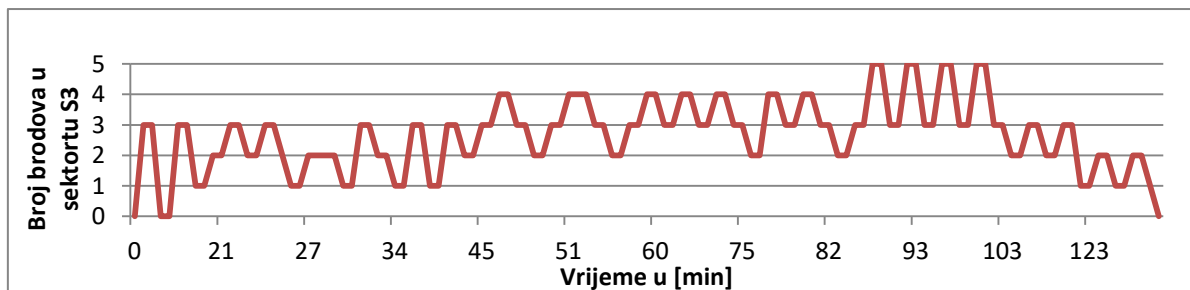
Tablica 5.7. Oznake mjesta i prijelaza u ruti R_6

Oznake mjesta	R_6P_1	R_6P_2	R_6P_3	R_6P_4	R_6P_5	R_6P_6	R_6P_7	R_6P_8
Oznake prijelaza	R_6T_1	R_6T_2	R_6T_3	R_6T_4	R_6T_5	R_6T_6	R_6T_7	-

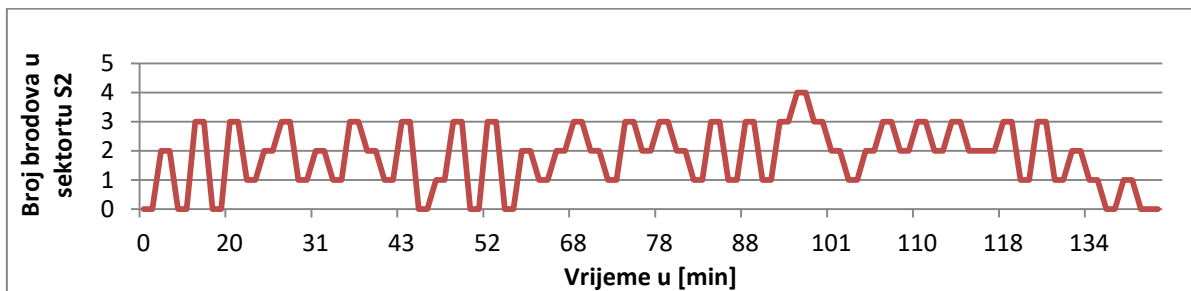
Vremena pridružena prijelazima T prikazana na slici 5.5 dobivena su mjerenjima na simulatoru NTPRO 5000 (ver. 5.35) za fiksne brzine brodova od 12 čvorova. Simulacije su provedene za određenu vrstu broda kojemu je definirana prosječna brzina (prosječna maksimalna brzina je 12 čvorova). Za svaku rutu mjeri se ukupno vrijeme prelaska iz sektora u sektor koje ovisi o duljini same rute. Dobivena vremena koriste se u T-vremenskoj DPMP mreži. U DPMP mreži zadano je šest ruta ($R_1... R_6$), 20 brodova po ruti s time da svi istovremeno kreću iz polaznih mjesta, i 12 sektora od kojih su četiri križanja. Ruta R_1 ima pet prijelaza s definiranim vremenima prijelaza (3-4 minute), ruta R_2 ima pet prijelaza s definiranim vremenima prijelaza (4-6 minuta), ruta R_3 ima sedam prijelaza s definiranim vremenima prijelaza (3-7 minuta), ruta R_4 ima pet prijelaza s definiranim vremenima prijelaza (4-7 minuta), ruta R_5 ima pet prijelaza s definiranim vremenima prijelaza (3-6 minuta), ruta R_6 ima sedam prijelaza s definiranim vremenima prijelaza (2-6 minuta). Na prijelazima R_2T_2 i R_2T_3 definirani su prioriteti $P = 2$. Prioriteti na ruti R_2 postavljeni su zbog toga što je promet na toj ruti tranzitni promet, a brodovi koji ulaze u terminal odnosno izlaze iz terminala na navedenom području sijeku tranzitne rute.

5.2.2. Računalna simulacija DPMP mreže Singapurskoga prolaza

Računalnom simulacijom, koja je dobivena programom Visual Object Net, simulirana je DPMP mreža prikazana na slici 5.5. Dobiveni su rezultati koji prikazuju broj brodova u križanjima S_2 , S_3 , S_6 i S_7 , odnosno u sektorima u kojima se očekuje najveća gustoća prometa.

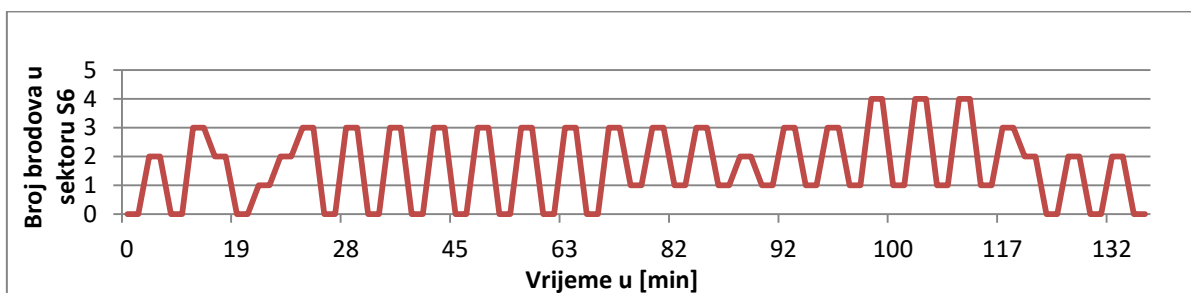
**Slika 5.6.** Broj brodova u križanju za sektor S_3

Na slici 5.6 vidi se broj brodova kao funkcija vremena u sektoru S3. Trajanje provedene simulacije za DPMP mrežu je 145 min, a maksimalni broj brodova koji se istovremeno povremeno pojavljuje u sektoru S₃ je pet brodova u intervalu od 85 do 101 min.



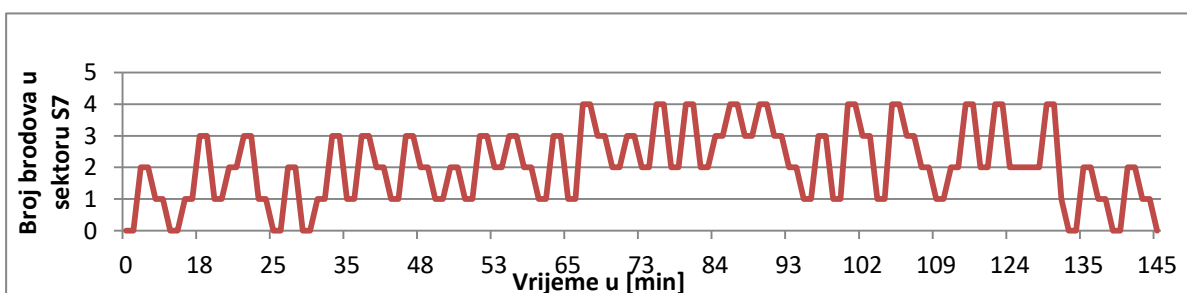
Slika 5.7. Broj brodova u križanju za sektor S2

Na slici 5.7 vidi se broj brodova kao funkcija vremena u sektoru S2. Trajanje simulacije za DPMP mrežu je 150 min, a maksimalni broj brodova koji se istovremeno povremeno pojavljuje u sektoru S₂ je četiri broda u intervalu od 96 do 100 min.



Slika 5.8. Broj brodova u križanju za sektor S6

Na slici 5.8 vidi se broj brodova kao funkcija vremena u sektoru S6. Trajanje provedene simulacije za DPMP mrežu je 145 min, a maksimalni broj brodova koji se istovremeno povremeno pojavljuje u sektoru S₆ je četiri broda u intervalu od 98 do 113 min.



Slika 5.9. Broj brodova u križanju za sektor S7

Na slici 5.9 vidi se broj brodova kao funkcija vremena u sektoru S7. Trajanje provedene simulacije za DPMP mrežu je 145 min, a maksimalni broj brodova koji se istovremeno povremeno pojavljuje u sektoru S₇ je četiri broda u dvama intervalima. Prvi

interval je od 65 do 83 min, a drugi interval je od 100 do 130 min. Svi dobiveni grafovi (slika 5.6, slika 5.7, slika 5.8 i slika 5.9) predstavljaju broj brodova po kritičnim sektorima, odnosno sektorima gdje dolazi do križanja ruta. Broj brodova je dobiven simulacijom prometnog toka definiranoga u slici 5.5. Iz slika se vidi da svako križanje unutar sektora S_2 , S_3 , S_6 i S_7 ima broj brodova u gore navedenim intervalima od četiri do pet brodova istovremeno u sektoru.

5.2.2. Sinteza KPMP mreže Singapurskoga prolaza

Prema rezultatima simulacije u potpoglavlju 5.1.2 može se zaključiti da je moguć velik broj brodova u pojedinim sektorima (4-5 istovremeno) uzevši u obzir područje plovidbe i veličinu sektora. To može predstavljati potencijalno velik sigurnosni rizik, tako da je potrebno uvesti ograničenja na način da broj brodova u križanjima bude najviše dva broda u jednom trenutku. Ograničenje na broj brodova je nužno jer bi veći broj brodova mogao u uskom križanju dovesti do opasnog približavanja i mogućeg sudara. Treba napomenuti da STCC operater ovo ograničenje može korigirati u skladu s trenutnim prometnim tokom.

Ograničenje na maksimalno dozvoljeni kapacitet križanja $K_{kr} = 2$ može se matematički formulirati iz slike 5.5 kako slijedi:

$$m_{R4P4} + m_{R3P4} + m_{R6P6} \leq 2 \quad (5.1)$$

$$m_{R2P3} + m_{R1P3} + m_{R3P5} \leq 2 \quad (5.2)$$

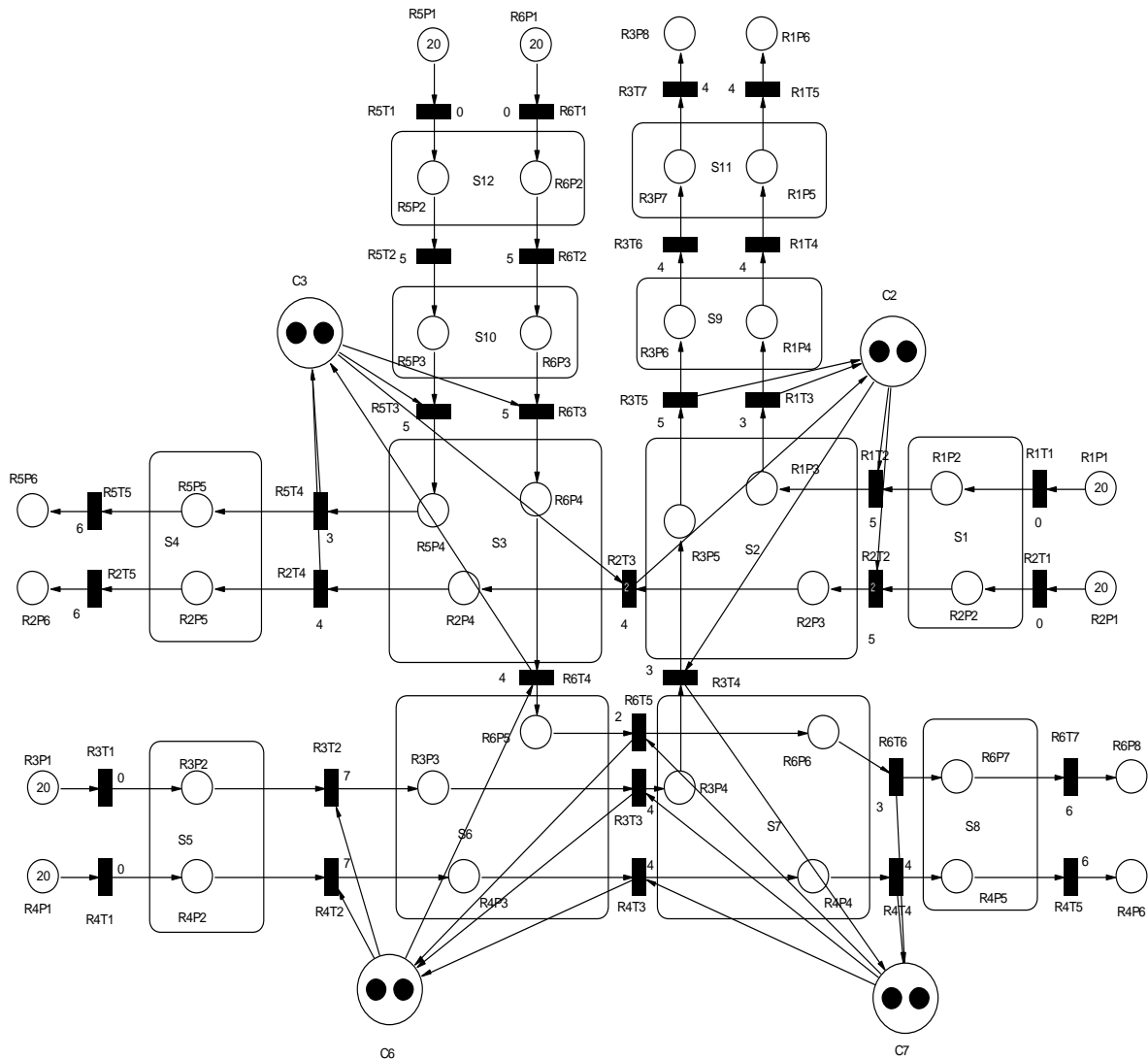
$$m_{R2P4} + m_{R6P4} + m_{R5P4} \leq 2 \quad (5.3)$$

$$m_{R3P3} + m_{R4P3} + m_{R6P5} \leq 2 \quad (5.4)$$

Relacija (5.1) predstavlja ograničenje za sektor S_7 , relacija (5.2) za sektor S_2 , relacija (5.3) za sektor S_3 i relacija (5.4) za sektor S_6 .

Primjenom metode P-invarijante, opisane u poglavlju 4.2, proračunava se KPMP mreže. Za proračun matrica koristio se programski paket MATLAB. Matrice i program za izračunavanje matrica dani su u prilogima 1 i 2. KPMP mreža koja modelira nadzornik križanja sastoji se od četiriju kontrolnih mjesta C_2 , C_3 , C_6 i C_7 . Zadatak je kontrolnih mjesta da ograničavaju broj oznaka prema relacijama 5.1 do 5.4.

Na slici 5.10 prikazana je kompozitna Petrijeva mreža (KPMP) koja se dobije spajanjem NPMP i DPMP mreža. Kompozitna mreža zapravo prikazuje algoritam funkcioniranja nadzornika križanja koji je spomenut u glavnoj hipotezi ovog rada.



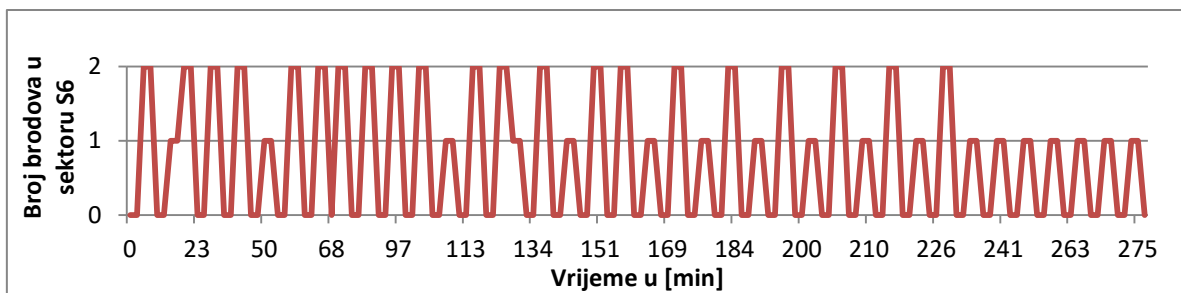
Slika 5.10. KPMP Petrijeva mreža prometa za Singapurski prolaz

Kontrolno mjesto C_2 ograničava broj brodova u sektoru S_2 , mjesto C_3 ograničava broj brodovu u sektoru S_3 , mjesto C_6 u sektoru S_6 i C_7 u sektoru S_7 . Kontrolna mjesta zajedno s mjestima koja pripadaju sektorima čine P-invarijantu.

5.2.3. Računalna simulacija KPMP mreže Singapurskoga prolaza

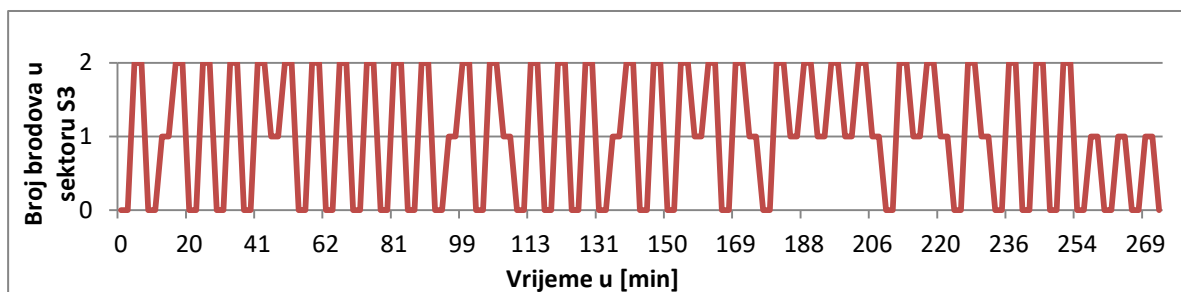
U ovom se poglavlju provodi računalna simulacija KPMP (DPMP + NPMP). Grafikoni prikazani na slikama (5.11 do 5.14) prikazuju broj brodova u križanjima S_2 , S_3 , S_6 i S_7 (u kojima je bez nadzornika bila gustoća prometa od četiri do pet brodova).

Kontrolna mjesta (nadzornik križanja) u KPMP mreži ograničavaju broj brodova u sektorima. Računalnom simulacijom KPMP mreže dobiveni su sljedeći grafikoni.



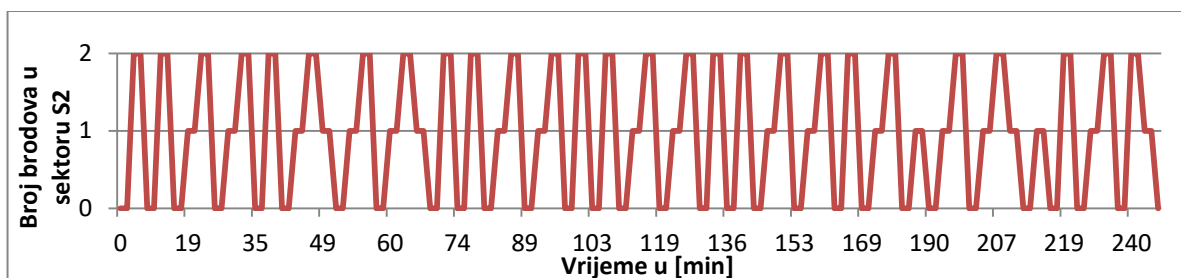
Slika 5.11. Broj brodova u križanju za sektor S6

Prema rezultatima prikazanim na slici 5.11 vidi se da najveći broj brodova u sektoru S_6 ne prelazi dva broda, te se zaključuje da kontrolno mjesto C_6 ne dozvoljava više od dva broda za KPMP mrežu u sektoru S_6 .



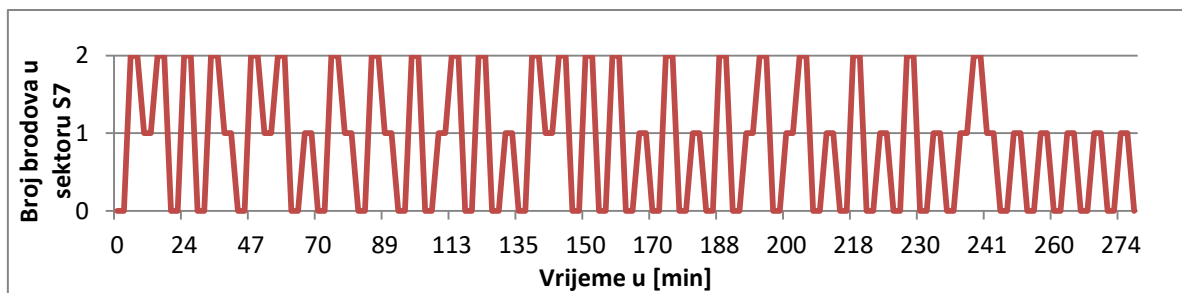
Slika 5.12. Broj brodova u križanju za sektor S3

Prema rezultatima prikazanim na slici 5.12 nakon provedene simulacije za KPMP mrežu vidi se da najveći dopušteni broj brodova u sektoru S_3 ne prelazi dva broda, te se zaključuje da kontrolno mjesto C_3 ne dozvoljava više od dva broda u sektoru S_3 .



Slika 5.13. Broj brodova u križanju za sektor S2

Prema rezultatima prikazanim na slici 5.13 vidi se da najveći broj brodova u sektoru S_2 ne prelazi dva broda, te se zaključuje da kontrolno mjesto C_2 ne dozvoljava više od dva broda za KPMP mrežu u sektoru S_2 .



Slika 5.14. Broj brodova u križanju za sektor S7

Prema rezultatima prikazanim na slici 5.14 nakon provedene simulacije za KPMP mrežu vidi se da najveći dopušteni broj brodova u sektoru S7 ne prelazi dva broda, te se zaključuje da kontrolno mjesto ne dozvoljava više od dva broda za KPMP mrežu u sektoru S7. Prema rezultatima prikazanim na slici 5.14 vidi se da najveći broj brodova u sektoru S7 ne prelazi dva broda, te se zaključuje da kontrolno mjesto C7 ne dozvoljava više od dva broda u sektoru S7. Vidljivo je da broj brodova u križanjima ne prelazi zadana ograničenja, odnosno da broj brodova niti u jednom sektoru križanja nije premašio dva broda. Prema rezultatima prikazanim na dijagramima vidljivo je da je vrijeme potrebno da svi brodovi prođu kroz sektore:

$$S_3 = 270 \text{ min} , S_6 = 275 \text{ min} , S_2 = 245 \text{ min} \text{ i } S_7 = 280 \text{ min} .$$

Studijom slučaja Singapurskoga prolaza pristupilo se sintezi i verifikaciji nadzornika križanja primjenom kompozitne Petrijeve mreže (KPMP) koja se sastoji od DPMP i NPM Petrijevih mreža. Nadzornik sektora nije razmatran jer bi Petrijeva mreža stvarnih stanja SMPM, koja čini dio nadzornika sektora, bila prevelika za korišten program. U ovome je radu predstavljen algoritam rada nadzornika sektora te objašnjen na primjeru.

Nadzornik križanja sastoji se od DPMP i NPM mreže. DPMP Petrijeva mreža prikazana na slici 5.5 modelira nadzornik dozvoljenih stanja. U mreži je definirano šest dozvoljenih ruta u Singapurskome prolazu. Rute prolaze kroz osam sektora u kojima nema križanja ruta i kroz četiri sektora u kojima se rute križaju. Mjesta u DPMP Petrijevoj mreži predstavljaju sektore, a oznake u mjestima broj brodova u pojedinim sektorima. Kapacitet u svakom mjestu je dva broda, što znači da se u sektorima u kojima nema križanja ruta, dakle u kojima nema više ruta, mogu nalaziti samo dva broda istovremeno.

Međutim u četirima sektorima (križanjima) dolazi do križanja ruta, a kako svaka ruta ima svoje mjesto u sektoru, tako i broj oznaka u križanju može biti najviše jednak broju mjesta pomnožen s kapacitetom svakog mjesta. To ujedno znači da se može očekivati da će se

pri vrlo gustom prometu u križanjima naći velik broj brodova, a time će se i opasnost od sudara povećati. Jedini mogući način kako smanjiti sudarnu opasnost jest da se ugradi sustav koji automatski nadzire ulaz brodova u križanja i njihov izlaz iz križanja te smanjuje broj brodova u križanjima tako da upozorava sudionike u prometu na nužne korekcije brzine prilaza sektorima ili eventualna čekanja u krajnjim situacijama.

U radu je obavljena simulacija prometnog toka kroz Singapurski prolaz uz pretpostavku da dvadeset brodova čeka na ulaznim mjestima svake rute, te da postoji ograničenje na broj brodova u sektorima u kojima nema križanja na dva broda. Uzeta je realna brzina brodova, realni brodovi, realni sektori, čije su dimenzije kreirane na temelju kriterija koji su prethodno objašnjeni u doktorskom radu u poglavlju 4.3.2.2., te su izmjerena stvarna vremena korištenjem nautičkog simulatora.

Nakon što je izrađena DPMP mreža Singapurskoga prolaza, u model su unesena realna vremena prolaza brodova kroz sektore, te je obavljena simulacija maksimalnog prometnog toka kroz križanja uz navedene uvjete (dvadeset brodova na svakoj ruti i fiksno definirana brzina). Očekivano, problemi nastaju u križanjima. Dobiveni rezultati simulacije prikazani su na slikama 5.6 do 5.9. Ti rezultati prikazuju da se u križanjima pojavljuje i do pet brodova u pojedinim trenutcima, što nije dopustivo, a to znači da postojeće ograničenje na dvije oznake po mjestu ne rješavaju problem. Uz primjenu ograničenja broja oznaka u mjestima koja pripadaju križanjima na dva, metodom P-invarijante sintetiziran je nadzornik križanja koji rješava gornje opisani problem, a koji se sastoji od četiriju kontrolnih mjesta. Na slici 5.10 predstavljena je kompozitna Petrijeva mreža. Ponovno je provedena simulacija, a na slikama 5.11 do 5.13 vidi se da u sektorima križanja mogu biti najviše dva broda u određenom trenutku. Time je verificiran nadzornik križanja.

Naravno, nedostatak nadzornika križanja u tome je što se, ako se želi povećati sigurnost prometa, mora se ograničiti prometni tok, a time se produljuje vrijeme prolaza brodova kroz križanja. To je vidljivo ako se usporede slike 5.6 do 5.9 i slike 5.11 do 5.13. Usporedbom vidimo da se uz nadzornik križanja promet usporava, što ponajviše ovisi o duljini rute i krajnjim odredištima brodova. Usporedbom vremena prolaska kroz sektore (križanja) s nadzornikom križanja i bez nadzornika križanja za ista vremena prolaska može se zaključiti da su razlike vremena za sektore S_2 , S_3 , S_6 i S_7 sljedeće:

$$\Delta S_2 = 95 \text{ min}$$

$$\Delta S_3 = 125 \text{ min}$$

$$\Delta S_6 = 130 \text{ min}$$

$$\Delta S_7 = 135 \text{ min}$$

Nadalje, iz priloženih razlika vremena može se zaključiti da nadzornik križanja znatno usporava prometni tok brodova, no vidljivo je da je došlo do povećanja sigurnosti plovidbe zbog striktnog ograničenja broja brodova u križanju.

6. ZAKLJUČAK

Dosadašnja istraživanja u području e-navigacije bavila su se isključivo povećanjem razine sigurnosti na otvorenom moru i nisu obuhvaćala problematiku fiksnih/predefiniranih ruta u uskim prolazima, što je predmet istraživanja ovog rada. Postojeći sustavi upravljanja plovidbom u akvatoriju povećane sudarne opasnosti uključuju operatera koji kontinuirano prati kretanje pojedinog broda, a za slučajeve pogreške STCC operatera ili zapovjednika broda ne postoji zvučno ni vizualno upozorenje kao što primjerice postoji na ARPA radaru integriranom na zapovjedničkom mostu broda (CPA, TCPA limiti).

Ovaj doktorski rad obuhvaća istraživanje mogućnosti poboljšanja postojećih sustava upravljanja kao dijela sustava e-navigacije na način da se u postojeći sustav ugradi nadzorni sustav u obliku programskog paketa koji nadzire i upozorava na pojavu nedozvoljenih situacija u prometu brodova. Sustav je primjenjiv za sva područja prilaza morskim lukama u kojima brodovi plove predefiniranim rutama i moguće ga je implementirati dogradnjom programskog paketa na postojeći VTS sustav.

Definiranjem fiksnih/predefiniranih ruta koje brodovi moraju slijediti, a definira ih operater obalnog STCC centra, smanjuje se vjerojatnost pojave ljudske pogreške koja dovodi do sudara u uskim prolazima. U ovome doktorskom radu razvijena je formalna metoda za sintezu nadzornog sustava temeljena na teoriji diskretnih događaja kao podloga za kasniju ugradnju u obliku programskog paketa. Predlaže se nadzorni sustav STCC centra za automatsko rano upozorenje kritičnih situacija u prometu koji se sastoji od nadzornika sektora, koji nadzire promet brodova u sektorima, i nadzornika križanja, koji nadzire promet u križanjima. Nadzorni sustav omogućuje dobivanje informacija o plovidbi broda dozvoljenom rutom, ograničenjima broja brodova u pojedinim dijelovima rute (sektorima), sekvencijalnim prijelazima brodova iz jednog sektora u drugi u određenom vremenu (postoji li odstupanje između stvarnog i predviđenog vremena), najvećem dopuštenom broju brodova u križanjima i prioritetima brodova u prolasku križanjem.

Algoritam rada nadzornika sektora temelji se na vremenskim Petrijevim mrežama, dok se sinteza nadzornika križanja obavlja s pomoću vremenskih Petrijevih mreža i metode P-invarijante. Unosom potrebnih podataka nadzorni sustav u stvarnom vremenu prati promjene stvarnih stanja te prati dozvoljena stanja, koja su unaprijed definirana, te uspoređuje razlike stanja između modula stvarnih stanja i modula dozvoljenih stanja. Svako odstupanje stvarnog stanja od dozvoljenog stanja predstavlja stanje alarma (zvučna i vizualna prezentacija operateru na kopnu i časniku na brodu). Nadzornik sektora sastoji se od modula

dozvoljenih stanja, koji je modeliran s pomoću Petrijeve mreže dozvoljenih stanja (KPMP – kompozitne mreže), i od modula stvarnih stanja, koji je modeliran s pomoću Petrijeve mreže stvarnih stanja (SPMP mreže stvarnih stanja). Promjene stanja u SMPM mreži događaju se prema stvarnoj prometnoj situaciji, a promjene stanja u KPMP mreži događaju se prema očekivanoj ili dozvoljenoj prometnoj situaciji koja se očekuje u slučaju ispravnog odvijanja pomorskog prometa.

U doktorskom radu je razvijen algoritam s pomoću kojega se obavlja uspoređivanje stanja KPMP i SPMP mreže. Kad se promjene stanja obje mreže ne podudaraju, nadzornik sektora upozorava da postoje odstupanja stanja, odnosno da postoji nedozvoljeno stanje (aktivnost broda). Slijedom navedenoga, sinteza predloženoga nadzornog sustava koji koordinira prometom brodova na temelju diskretiziranog modela područja plovidbe predstavlja znanstveni doprinos ovog rada.

Prema razvijenom algoritmu usporedbe prethodno navedenih dviju mreža mogu se definirati dva stupnja alarma. Prvi stupanj alarma nastupa ako su stanja KPMP i SMPM mreže identična, ali postoji odstupanje u vremenima promjene stanja između KPMP i SMPM mreže. Drugi stupanj alarma nastupa ako su stanja KPMP i SMPM mreže različita. Prvi slučaj upućuje na to da brod slijedi zadanu rutu, međutim prebrzo prolazi ili kasni u prolazu kroz sektor, jer postoji odstupanje između vremenskog intervala koji računalni sustav predviđa i stvarnog vremena prolaska broda. Drugi slučaj upućuje na to da brod uopće ne slijedi zadanu rutu, nego ulazi u sektore koji mu nisu predefimirani. Predloženi algoritam neprestano, u petlji, uspoređuje stvarno i procijenjeno ponašanje broda u navigaciji i temeljem toga generira određeni tip alarma.

Razvijena formalna metoda za sintezu algoritma upravljanja plovidbom brodova s predefiniranim fiksnim rutama i u ograničenom području plovidbe, koja se temelji na teoriji sustava s diskretnim događajima i Petrijevim mrežama, predstavlja doprinos ovog rada. Nadzornik križanja je sintetiziran s pomoću Petrijevih mreža, proračun kontrolnih mjesta primjenom matematičke metode P-invarijante, te je verificiran računalnom simulacijom prometa na primjeru Singapurskoga prolaza.

Formalna metoda za sintezu nadzornika križanja, a što je znanstveni doprinos ovog rada, sastoji se od četiriju faza. Prva faza je provedba diskretizacije područja plovidbe podjelom na sektore u kojima brodovi plove, a veličina sektora ovisi o separacijskim zonama plovidbe. Nadzorni sustav omogućuje detekciju događaja (kao što su prelasci brodova iz sektora u sektor), određivanje broja brodova u određenom sektoru i određivanje vremena

boravka broda u određenom sektoru. Druga faza je definiranje predefiniраних fiksnih ruta, gdje se simulacijom prolaska brodova kroz sektore određenih ruta istražuju potencijalne sudarne opasnosti i određuju kritični sektori u kojima je postojala potencijalna sudarna opasnost. Sljedeća faza je modeliranje prometnog procesa primjenom vremenskih Petrijevih mreža. Simulacijom T-vremenske Petrijeve mreže određuje se najveći broj brodova koji se u određenom trenutku može naći u kritičnim sektorima. Posljednja faza uključuje primjenu metode P-invarijante kako bi se izbjegla kritična stanja, odnosno sudari brodova. Simulacijom je utvrđeno da sintetizirani nadzornik križanja utječe na povećanje sigurnosti prometa brodova, ali i na povećanje vremena prometa brodova. Simulacijom je dokazano da nema sudarnih opasnosti u kritičnim križanjima, jer je nadzornik križanja ograničio broj brodova u tim križanjima.

Temeljem klasifikacije vrsta križanja u prometu brodova u radu su analizirana križanja bez prioriteta, križanja s prioritetima, križanja s rutom povećane važnosti i križanja s prioritetima i rutom povećane važnosti. Definiranjem matrice ograničenja koja određuje maksimalni broj brodova u kritičnim križanjima, primjenom matrice događanja procesa koja opisuje kako brodovi zauzimaju različite sektore, izračunava se matrica događanja kontrolnih mjesta koja pokazuje povezanost kontrolnih mjesta s prijelazima. Kontrolna mjesta kontroliraju odnosno reguliraju predviđeni broj brodova unutar križanja tako što omogućuju ili sprječavaju okidanje pojedinih prijelaza. Proračun kontrolnih mjesta izvršen je s pomoću programa MATLAB. Primjenom metode P-invarijante proračunava se kompozitna Petrijeva mreža procesa i modelira nadzornik križanja. Simulacijom na primjeru Singapurskoga prolaza utvrđeno je da nije bilo sudarnih opasnosti, što je bio osnovni motiv za provedbu istraživanja. Razvijenu formalnu metodu za sintezu nadzornog sustava moguće je primijeniti i na svim ostalim područjima uskih prolaza kao što su Sueski i Panamski kanal, područje Doverskog kanala i Gibraltarski tjesnac. Također, model je primjenjiv za područja gdje se crpi nafta (tzv. *offshore* područja).

Temeljem ostvarenih doprinosa ovoga doktorskog rada dokazana je polazna hipoteza da se implementacijom sintetiziranog algoritma temeljenog na teoriji diskretnih događaja za upravljanje plovidbom brodova fiksnim rutama za područje uskih dijelova luke u STCC centru utječe na sigurnost plovidbe. Sljedeća faza budućih istraživanja, kao logičan nastavak ovog rada, razvoj je programskog paketa na temelju razvijenih algoritama upravljanja i njihova implementacija u VTS sustave.

LITERATURA

- [1] IALA, *e-Navigation Frequently Asked Questions* (2014).
<https://www.e-navigation.com/faq/e-navigation/where-did-the-term-e-navigation-come-from.html> (dostupno 22. 9. 2014.)
- [2] Maritime and Port Authority of Singapore (2006).
<http://www.mpa.gov.sg/web/wcm/connect/www/83150d7c-de84-4891-96d5-214e8bf95c7/pc06-20.pdf?MOD=AJPERES> (2) (dostupno 24. 6. 2014.)
- [3] Upute za rukovanje Transas simulatorom (NTPRO 5000): "*Navi-Trainer Professional 5000*" (version 5.35)
Datum izdavanja: Listopad 2014, Sankt-Petersburg, Rusija
- [4] Instructor Manual: *Model Wizard ver 6.0*
Issue date: September 2014, Saint-Petersburg, Russia
- [5] Bistrovic, M., Komarcec, D. (2015). *Impact of e-Navigation on ECDIS development as Decision Making Support*, Naše more, 62(1), Dubrovnik, pp. 30-39.
- [6] Mou, J.M., Zhou, C., Du, Y., Tang, W.M. (2015). *Evaluate VTS benefits: A case study of Zhoushan Port*, International journal of e-Navigation and Maritime Economy Vol (3), p. 22-31.
- [7] Han, A. (2014). *Test bed for Safety Assesment of New e-Navigation Systems*, International journal of e-Navigation and Maritime Economy Vol (2), pp. 14-28.
- [8] Hydro International: *Risk assesment Method for ECDIS*.
<http://www.hydro-international.com/content/article/risk-assessment-method-for-ecdis?output=pdf> (dostupno 24. 4. 2015.)
- [9] e-Navigation Frequently Asked Questions.
<http://www.iala-aism.org/about/faqs/enav.html> (dostupno 6. 6. 2016.)
- [10] Kezić D., Bogdan S., Kasum J. (2012). *Design of Deadlock Prevention Supervisor in Waterway with Multiple Locks and Canal*, Transactions on Maritime science, Vol (1), p. 22-34.

- [11] Gudelj A., Kezić D. (2013). *Application of Petri Net and Genetic Algorithm in an Optimization of Waterway with Multiple Locks and Canal*, 26-th European conference on Operational research, Roma, Italy.
- [12] Porathe T., De Vries L., Prison J. (2013). *Ship voyage plan coordination in specific area*, Maritime Human Factors, Chalmers University of Technology, Sweden.
- [13] Kezić D., Perić N., Tomas V. (2005). *Projektiranje Nadzornika Prometnog sustava pomoću Petrijevih mreža*, Proc. of 25th Conference on Transportation Systems with International Participation, Zagreb-Copenhagen, p. 26-31.
- [14] Kezić D., Matić P., Račić N. (2009). *P-invariant Based Petri Net Controller*, CD-Proc of 17th Mediterranean Conference on Control and Automation, Thessaloniki, Greece, p. 1096-1101.
- [15] Lee, S.C., Wang, M.H., Huang, C.H. (2015). *Performance Verification Mechanism for Adaptive Assessment e-Platform and e-Navigation Application*, International journal of e-Navigation and Maritime Economy Vol (2), p. 47-62.
- [16] Ward, R., Alexander, L., Greenslade, B. (2009). IHO S-100 *The New IHO Hydrographic Geospatial Standard for Marine Data and Information*, International Hydrographic Review, International Hydrographic Bureau, Monaco, p. 3-4.
- [17] Porathe, T., Lutzhoft, M., Praetorius, G. (2012). *What is your intention? Communicating Routes in electronic Nautical Charts*, Chalmers University of Technology, Maritime Human Factors, Social and Behavioral Sciences 48, Gothenburg, Sweden, p. 3266-3273.
- [18] Vidan, P., Kasum, J., Zujčić, M. (2010). *Meteorological navigation and ECDIS*, Promet – Traffic & Transportation, Fakultet prometnih znanosti, Sveučilište u Zagrebu, Vol. 22, No. (5), p. 373-374.
- [19] Porathe, T. (2006). *3-D Nautical Charts and Safe Navigation*, Doctoral dissertation, Department of Innovation, Design and Product Development, Malardalen University, Sweden.
- [20] AIS AtoN, *Enhancing Maritime Domain Awareness and Improving safety and traffic control*.
[http://www.srt-marinesystem.com/wp-content/uploads/2014/07/Aids to navigation-Brochure.pdf](http://www.srt-marinesystem.com/wp-content/uploads/2014/07/Aids_to_navigation-Brochure.pdf) (dostupno 10. 5. 2016.).

- [21] Bošnjak, R., Šimunović, Lj., Kavran, Z. (2012). *AIS sustav u pomorskom prometu i analiza pogrešaka*, Transaction on Maritime Science (TOMS), Pomorski Fakultet u Splitu, Vol 1, No. (2), p. 78-79.
- [22] Kezić, D. (2004). *Sprječavanje potpunog zastoja u sustavima s diskretnim događajima primjenom Petrijevih mreža*, Doktorska disertacija, Sveučilište u Zagrebu, Fakultet elektrotehnike i računarstva, Zagreb, p. 48-49.
- [23] Zelenika, R. (2000). *Metodologija i tehnologija izrade znanstvenog i stručnog djela*, Sveučilište u Rijeci, Ekonomski fakultet, Rijeka, p. 347, p. 366.
- [24] Rene, D., Hassane, A. (2004). *Discrete, Continuous and Hybrid Petri Nets*, Laboratoire d'Automatique de Grenoble, Ensieg, France.
- [25] The Nautical Institute : *Definition of e-Navigation* (2015).
[https:// www.nautinst.org/en/forums/enavigation.cfm](https://www.nautinst.org/en/forums/enavigation.cfm) (dostupno 2. 11. 2015.).
- [26] Hydro International, *The IMO e-navigation concept and IHO S-100 Data Standard*
<http://www.hydro-international.com/content/article/the-imo-e-navigation-concept-and-the-iho-s-100-data-standard> (dostupno 2. 6. 2015.).
- [27] Oltmann, J., H. (2015). *e-Navigation Architect*
<http://www.e-navigation.net/index.php?page=the-structure-of-the-maritime-service-portfolios> (dostupno 26. 4. 2015.).
- [28] ECDIS Modernization for Enhancing Addressed VHF Communication
http://www.imo.int/mtg_docs/com_wg/HSSC/CHRIS20/ENC-ECDIS_Seminar/6C-LA_e-nav_ECDIS_and_MIOs.pdf (dostupno 20. 5. 2014.).
- [29] Draft e-Navigation Strategy Implementation Plan
<http://www.imo.org/en/OurWork/Safety/Navigation/Documents/enavigation/SIP.pdf> (dostupno 29. 6. 2016.).
- [30] e-Navigation Infrastructure: Communication and the Maritime Cloud
https://www.csum.edu/c/document_library/get_file?uuid=79e43869-b3b9-415d-8d69-844af10c3eb3&groupId=61938 (dostupno 18. 6. 2016.).
- [31] Jonas, M., Oltmann, J-H. (2013). *IMO e-Navigation Implementation Strategy – Challenge for Data Modelling*, TRANSSNAV, Vol (7) No.1, march 2013.

- [32] Pravilnik o pomorskom peljarenju (NN 181/04, NN 76/07 i NN 146/08).
- [33] IALA e-Navigation
<http://www.download.mtnet.gov.tw/...IALA20%e-Navigation> (dostupno 1. 11. 2014.).
- [34] Ward, N. (2015). *Communications for e-Navigation*, Trinity House,
<https://www.trinityhouse.co.uk/articles/communications-for-e-navigation>
(dostupno 12. 1. 2016.).
- [35] ALISMARINE
<http://www.alismarine.com> (dostupno 2. 11. 2014.).
- [36] SAFETY NET, GMDSS.com
<https://www.egmdss.com/gmdss-courses/mod/resource/view.php?id=2331>
(dostupno 10. 9. 2015.).
- [37] IALA vision
<http://www.nornav.org/.../The%20IALA%20Vision> (dostupno 6. 4. 2015.).
- [38] International Chamber of Shipping, Representing the Global Shipping Industry
http://www.marisec.org.com/Michael_Bergmann (dostupno 6. 4. 2015.).
- [39] White paper on the Review of Regulation 4056/86, applying the EC Competition Rules to Maritime Transport
http://ec.europa.eu/competition/consultations/2004_10_reg_4056_86/ics_international_chamber_shipping.pdf (dostupno 31. 8. 2015.).
- [40] SOLAS 74 convention (Chapter V, Regulation 34), Safe Navigation and Avoidance of dangerous situation
- [41] Captain Ward, R.: "e-Nav IHO s-100"
www.iho.int/mtg_docs/com_wg/WEND/WEND11/ESF4/Presentations/IHB-RW_e-Nav_and_S-100.pdf (dostupno 31. 8. 2015.).
- [42] Porathe, T., Borup, O., Jeong, S., Jin, P., Camre, D., Brödje, A. (2014). *Ship Traffic Management Exchange of Route*, International Symposium Information on Ships, ISIS 2014, Hamburg, Germany, p. 64-79.

- [43] e-Navigation Underway, International Conference on e-Navigation, Crown of Scandinavia, 2011.
<http://www.efficiensea.org/.../conferenceproceedings.pdf> (dostupno 1. 12. 2014.).
- [44] Transport Research & Innovation Portal: Marnis Final Report D-MT-15, Sustainable Surface Transport, Sintef, Bergen, Norway, 2011.
- [45] Transport Research and Inovation Portal, Maritime Information and Service
http://www.transport-research.info/web/projects/project_details.cfm?id=11127
(dostupno 1. 4. 2015.).
- [46] Lützhöft, M., Porathe, T., Jenvald, J. & Dahman, J. (2010). *System Simulations for Safety*. In O. Turans, J. Bos, J. Stark & J. L. Colwell (Eds.) *Proceedings of the International Conference on Human Performance at Sea*, p. 3. Glasgow: University of Strathclyde.
- [47] Porathe, T.; Lützhöft, M.; Praetorius, G. (In press). *Communicating intended routes in ECDIS*, Evaluating technological change, *Journal of Accident Analysis and Prevention*, Elseviers (available online from January 2013).
- [48] Weintrit, A. (2011). *"Navigational Systems and Simulator"*, Gdynia Maritime University, Gdynia, Poland, p. 55-63.
- [49] Heyman, F., Banys, T., Engler, E. (2010). *Is Arpa Suitable for Automatic Assesment of AIS Targets*, Deutsches Zentrum fur Luft und Raumfahrt eV., Neustrelitz, Germany, p. 225-226.
- [50] Lee, A. *e-Navigation and ECDIS*, User Transas Conference, Batimore, USA, 14-19 July 2013.
- [51] MONA LISA – *Motorways & Electronic Navigation by Intelligence at Sea*
http://www.iho.int/mtg_docs/rhc/NSHC/NSHC30/NSHC30-C7-Sweden.pdf
(dostupno 21. 5. 2014.).
- [52] Brennan, R., Ware, C., Alexander, L. *Electronic Chart of Future*
http://ccom.unh.edu/sites/default/files/publications/Brennan_03_Hydro_Chart_of_the_Future_Hampton_Roads.pdf (dostupno 24. 5. 2015.).
- [53] Weintrit, A.: *Navigational Systems and Simulators*, Gdynia Maritime University, Gdynia, Poland, 2013, pp. 43.

- [54] Wang, J. (2007). *Petri Nets for Dynamic Event-Driven System Modeling*, In Handbook of Dynamic System Modeling, Paul A. Fishwick (ed.), CRC Press, Boca Raton, p. 24.1 – 24.16.
- [55] Peterson, J., L. (1981). *Petri Net Theory and Modeling of Systems*, Prentice Hall, Englewood Cliffs.
- [56] S-100 Universal Hydrographic Data Model
https://www.iho.int/iho_pub/standard/S-100/S-100_Info.htm (dostupno 21. 5. 2016.).
- [57] IHO S-101, *The Next Generation ENC Product Specification*
http://www.iho.int/mtg_docs/com_wg/TSMAD/TSMAD_Misc/S-101/S-101_info_paper_Jun12_EN.pdf (dostupno 21. 5. 2016.).
- [58] S-100 *Maritime Meteorological Elements*, LT Christine Schulz, Ocean Prediction Center
http://www.iho.int/mtg_docs/com_wg/TSMAD/TSMAD26/presentations/NOAA_ECDIS_TSMAD.pdf (dostupno 23. 4. 2015.).
- [59] Girault, C., Valk, R. (2003). *Petri nets for Systems Engineering – a Guide to Modeling, Verification, and Application*, Springer, Berlin Heidelberg New York.
- [60] Tehnička enciklopedija, Natuknica Sustav, JLZ, Zagreb, 1980., Svezak 12.
- [61] Radošević, D. (2001). *Osnove teorije sustava*, Nakladni zavod Matice hrvatske, Zagreb, p. 17, p. 51.
- [62] Cassandras, C.G., Lafortune, S. (1999). *Introduction to Discrete Event Systems*, Kluwer Academic Publishers, Boston, USA.
- [63] Lin, H., IEEE Control System Society, *Discrete event system*:
<http://www.ieeecss.org/technical-activities/discrete-event-systems>
 (dostupno 1. 12. 2014.).
- [64] Ling, C. (2001). *The Petri Net Method*, School of Computer Science&Software Engineering, Monash University.
- [65] Zurawsk, R., Zhou, M. C. (1994). *Petri Nets and Industrial Applications: A Tutorial*, IEEE Transactions on Industrial Electronics, Vol. 41, No. 6, p. 567-583.

- [66] Camurri, A., Franchi, P., Gandolfo, F., Zaccaria, R. (1993). *Petri net based process scheduling: A model of the control system of flexible manufacturing systems*, Journal of Intelligent and Robotic Systems, 8, p. 99–123.
- [67] Reisig, W., Rozenberg, G. (1998). *Lectures on Petri Nets I*, Basic Models. Springer-Verlag.
- [68] Murata, T. (1989). *Petri Nets: Properties, Analysis and Applications* Proc. IEEE, Vol. 77, p. 541-580.
- [69] Jensen, K. (1997). *Coloured Petri Nets. Basic Concepts, Analysis Methods and Practical Use*, Monographs in Theoretical Computer Science, vol 1-3, Springer-Verlag, Berlin 2nd corrected printing, Germany.
- [70] Wang, J. (1998). *Timed Petri Nets – Theory and Application*, Kluwer Academic Publishers, Boston, USA.
- [71] Peterson, J., L. (1977). *Petri Nets*, Department of Computer Sciences, The University of Texas, Austin, Texas 78712, USA.
- [72] Bertalanffy, L. (1968). *General System Theory Foundations, Development, Applications*, New York, George Braziller, USA.
- [73] Bogdan, S., Lewis, F. L., Kovačić, Z., Mireles, J. Jr. (2006). *Manufacturing Systems Control Design: A Matrix-based Approach*, Springer-Verlag, London, UK.
- [74] J.-M. Proth, J., M., Xie, X. (1996). "Petri nets: a tool for design and management of manufacturing systems", John Wiley & Sons, Saint-Etienne, France.
- [75] Reisig, W. (1995). *Petri Nets*, Springer-Verlag, Berlin, Germany.
- [76] Amer-Yahia, C., Zerhouni, N., El Moudni, A., Ferney, M. (1999). *On finding Deadlocks and Traps in Petri Net in System Analysis, Modelling and Simulation (SAMS)*, vol. 34, p. 495-507.
- [77] Reisig, W., Rozenberg, G. (1998). "Place/Transition Petri Net", *Advances Course on Petri Nets I*. Springer-Verlag, Berlin, p. 122–174.
- [78] Desrochers, A. A., Al-Jaar, R. Y. (1995). *Applications of Petri Nets in Manufacturing Systems*, IEEE Control Systems Society, IEEE press, New York, USA.

- [79] Wang, J.: "Timed Petri Nets, Theory and Application", Kluwer Academic Publishers, Boston, 1998.
- [80] Wang, J. (2007). "Petri Nets for Dynamic Event-Driven System Modeling", In Handbook of Dynamic System Modeling, Paul A. Fishwick (ed.), CRC Press, Boca Raton, p. 24.1 – 24.16.
- [81] Zuberek, W., M. (2001). "Timed Petri Nets in Modeling and Analysis of Manufacturing Systems", Department of Computer Science, Memorial University, St. John, Canada.
- [82] Li, Y., Wonham, W. M. (1993). *Control of vector discrete systems I – the base model*, *IEEE Trans. on Automatic Control*, vol. 38, no. 8, p. 1214-1227.
- [83] Li, Y., Wonham, W. M. *Control of vector discrete systems II – controller synthesis*, *IEEE Trans. on Automatic Control*, vol. 39, no. 3, p. 512-531.
- [84] Yamalidou, K., Moody, J., Lemmon, M., Antsaklis, P. (1996). *Feedback Control of Petri Nets Based on Place Invariants*, *Automatica*, vol. 32, no. 1, p. 15-28.
- [85] Harustak, M., Hruz, B. (2000). *Supervisory control of Discrete event systems and its solutions with the Petri net P-invariants*, *IFAC Conf. on Control Systems Design (CSD'2000)*, Bratislava, Slovak Republic, p. 390-394.
- [86] Kezić, D. (2003). *Sprečavanje potpunog zastoja u sustavima s diskretnim događajima primjenom Petrijevih mreža*, Doktorska disertacija, Fakultet elektrotehnike i računarstva, Zagreb.
- [87] Li, Y., Wonham, W. M. (1993). *Control of vector discrete systems I – the base model* *IEEE Trans. on Automatic Control*, vol. 38, no. 8, p. 1214-1227.
- [88] Amer-Yahia, C., Zerhouni, N., El Moudni, A., Ferney, M. (1999b). *Some subclasses of Petri nets and the analysis of their structural properties a New approach*, *IEEE Trans. on Systems, Man, Cybernetics – A*, vol. 29, no. 2, p. 164-172.
- [89] Boutet, F., Motet, G., Kubek, J.-M. (1998). *Use of constraints in Petri nets and their novel application*, *IEEE Proceedings of Int. Conf. on Systems, Man, Cybernetics (SMS'98): Intelligent systems for Humans in a Cyberworld*, San Diego, California, p. 32-37.
- [90] SINGAPORE STRAITREP – WORLD VTS GUIDE

<https://www.worldvtsguide.org/Singapore/SingaporeSTRAITREP>

(dostupno 24. 8. 2015.)

[91] STRASSE LINK MARINE CONSULTANCY

<http://www.straselink.com> (dostupno 25. 8. 2015.)

[92] MARINE DEPARTMENT MALAYSIA

<http://www.myscm.com.my/circulars/2014/circular2-2014.pdf>

(dostupno 1. 8. 2015.)

[93] PORT STATISTIC – MPA SINGAPORE

<http://www.mpa.gov.sg/web/portal/home/port-of-singapore/port-statistics>

(dostupno 22. 9. 2015.)

[94] Vidan, P. (2010). *Model povećanja sigurnosti plovidbe na unutarnjim plovnim putevima*, Doktorska disertacija, Fakultet prometnih znanosti u Zagrebu.

[95] Department of Statistic in Singapore

<http://www.singstat.gov.sg/publications/mdscontent> (dostupno 2. 8. 2015.)

POPIS SLIKA

Slika 1.1. Faze istraživanja, programska podrška i aktivnosti u postupku razvoja formalne metode za sintezu nadzornog sustava	4
Slika 2.1. Primarni prioriteti usluga e-navigacije	11
Slika 2.2. Referentni model za opis komunikacije između broda i obale	20
Slika 2.3. Blok shema rada ARPA sustava na brodu	28
Slika 2.4. Prijedlog sustava upravljanja prometom brodova	29
Slika 2.5. Nadzorni sustav unutar STCC centra	32
Slika 3.1. Sustav i njegov model	34
Slika 3.2. Podjela sustava	36
Slika 3.3. Graf Petrijeve mreže	40
Slika 3.4. Stanja Petrijeve mreže m_0 , m_1 , m_2 i m_3	45
Slika 3.5. Primjer P-invarijante	52
Slika 4.1. Povratna veza nadzornog upravljanja	57
Slika 4.2. Upravljanje jednosmjernim prometom u kanalu	61
Slika 4.3. Petrijeva mreža procesa	61
Slika 4.4. Kompozitna Petrijeva mreža	63
Slika 4.7. Broj brodova u križanju tipa K za rutu A	69
Slika 4.8. Broj brodova u križanju tipa K za rutu B	69
Slika 4.9. Broj brodova u križanju tipa K za rutu C	69
Slika 4.10. Broj brodova u križanju tipa K za rutu D	70
Slika 4.11. Broj brodova u križanju tipa K_p za rutu A	71
Slika 4.12. Broj brodova u križanju tipa K_p za rutu B	71
Slika 4.13. Broj brodova u križanju tipa K_p za rutu C	71
Slika 4.14. Broj brodova u križanju tipa K_p za rutu D	72
Slika 4.15. Broj brodova u križanju tipa K_w za brodove u ruti A	73
Slika 4.16. Broj brodova u križanju tipa K_w za brodove u ruti B	73
Slika 4.17. Broj brodova u križanju tipa K_w za brodove u ruti C	74
Slika 4.18. Broj brodova u križanju tipa K_w za brodove u ruti D	74
Slika 4.19. Broj brodova u križanju tipa K_{pw} za rutu A	75
Slika 4.20. Broj brodova u križanju tipa K_{pw} za rutu B	76
Slika 4.21. Broj brodova u križanju tipa K_{pw} za rutu C	76
Slika 4.22. Broj brodova u križanju tipa K_{pw} za rutu D	77
Slika 4.23. Model rute A izrađen s pomoću Petrijeve mreže	81
Slika 4.24. Dijagram toka algoritma procesa usporedbe SPMP i KPMP mreže	83
Slika 4.25. KPMP mreža za primjer jednosmjernog kanala	84

Slika 4.26. SPMP mreža za primjer jednosmjernog kanala	85
Slika 5.1. Zone u kojima se brodovi javljaju STCC centru.....	88
Slika 5.2. Prikaz AIS meta koje prolaze kroz Singapore	88
Slika 5.3. Područje Singapurskog prolaza (Eastern Boarding Ground A i B).....	89
Slika 5.4. Sektori unutar Singapurskoga prolaza (Eastern Boarding Ground A i B)	92
Slika 5.5. DPMP Petrijeva mreža procesa - dozvoljena stanja za Singapurski prolaz	93
Slika 5.6. Broj brodova u križanju za sektor S3	95
Slika 5.8. Broj brodova u križanju za sektor S6	96
Slika 5.9. Broj brodova u križanju za sektor S7	96
Slika 5.10. KPMP Petrijeva mreža prometa za Singapurski prolaz	98
Slika 5.11. Broj brodova u križanju za sektor S6	99
Slika 5.12. Broj brodova u križanju za sektor S3	99
Slika 5.13. Broj brodova u križanju za sektor S2	99
Slika 5.14. Broj brodova u križanju za sektor S7	100

POPIS TABLICA

Tablica 2.1. Sekundarni prioriteti e-navigacije	12
Tablica 2.2. Vrste VTS usluga	16
Tablica 2.3. Prikaz informacija dobivenih ALIS sustavom	18
Tablica 5.2. Oznake mjesta i prijelaza u ruti R_1	93
Tablica 5.3. Oznake mjesta i prijelaza u ruti R_2	94
Tablica 5.4. Oznake mjesta i prijelaza u ruti R_3	94
Tablica 5.5. Oznake mjesta i prijelaza u ruti R_4	94
Tablica 5.6. Oznake mjesta i prijelaza u ruti R_5	94
Tablica 5.7. Oznake mjesta i prijelaza u ruti R_6	95

POPIS KRATICA

AIS	Sustav automatske indentifikacije (Automatic Identification System)	EBG-A	Istočno područje ukrcaja pilota – A (Eastern Boarding Ground – A)
ALIS	Informacijski sustavi smješteni na moru (At Sea Location Based Information System)	EBG-B.....	Istočno područje ukrcaja pilota – B (Eastern Boarding Ground – B)
ARPA	Pomoć pri automatskom radarskom plotiranju (Automatic Radar Plotting Aid)	ECDIS	Elektronički prikazivač pomorskih karata s informacijskim sustavom (Electronic Chart Display Information System)
AtoN.....	Pomoć u navigaciji (Aids to Navigation)	ENC.....	Elektronička navigacijska karta (Electronic Navigational Chart)
BCR.....	Udaljenost pri pramčanom križanju kursova (Bow Crossing Range)	EPD	Prototip elektroničkog prikazivača (Electronic Prototype Display)
BCT	Vrijeme pri pramčanom križanju kursova (Bow Crossing Time)	ETA.....	Procijenjeno vrijeme dolaska (Estimated Time of Arrival)
CPA	Najbliža točka prolaza (Closest Point of Approach)	FAL	Izviještaj kojim bi se sustav na brodu automatski povezao na <i>web</i> -usluge (Facilatition Code of IMO)
DEDS	Dinamički sustav s diskretnim događajima (Discrete Event Dynamic System)	FIFO	Prvi unutra – prvi van (First in – First out Petri Nets)
DES	Sustav s diskretnim događajima (Discrete Event System)	GISIS.....	Količina prometa dobivena temeljem informacija GISIS (Global Integrated Shipping Information Systems)
DGNSS.....	Diferencijalni globalni navigacijski satelitski sustav (Differential Global Navigational Satellite System)	GNSS	Satelitski sustav s globalnom pokrivenosti (Global Navigation Satellite System)
DP.....	Dinamičko pozicioniranje (Dynamic Positioning)	GPRS.....	Protokol koji omogućuje bežični prijenos podataka kroz GSM mrežu (General Packet Radio Service)
DPMP.....	Dozvoljena Petrijeva mreža procesa	GPS	Gobalni sustav pozicioniranja (Global Positioning System)
DTPN	Determinističke vremenske Petrijeve mreže (Deterministic Timed Petri Nets)		

GSM	Globalni sustav za pomorske komunikacije (Global System for Maritime Communication)	Kw.....	Križanje s težinskim lukom (Crossing Traffic Zone with Arc Weight)
HAZMAT.....	Opasni materijali (tereti) (Hazardous Materials)	LAN	Lokalna mreža za područje (Local Area Network)
HMI	Veza čovjeka i stroja (Human Machine Interface)	LNG	Brod za prijevoz ukapljenih plinova (Liqified Natural Gas)
IALA	Međunarodno udruženje pomoćnih sredstava u navigaciji i ustanova za svjetionike (International Association of Lighthouse Authorities)	LOA	Dužina broda preko svega (Length Over All)
IHO.....	Međunarodna hidrografska organizacija (International Hydrographic Organization)	LRIT.....	Sustav za prepoznavanje i praćenje na dugi domet (Long Range Identification and Tracking)
IMO	Međunarodna pomorska organizacija (International Maritime Organization)	METOC.....	Meteorološki i oceanografski podatci na ruti (Meteorological and Oceanographic Data on Route)
INMARSAT .	Sustav za satelitske pomorske komunikacije (International Maritime Satellite)	MOS	Pomorske operativne usluge (Maritime Operative Service)
K.....	Križanje (Crossing Traffic Zone)	MSP.....	Portfelj pomorskih usluga (Maritime Service Portfolio)
Kp.....	Križanje s prioritetima (Crossing Traffic Zone with Priority)	MSC	Međunarodni pomorski sigurnosni odbor koji predstavlja tehničko tijelo po pitanju sigurnosti plovidbe (Maritime Safety Committee)
KPMP.....	Kompozitna Petrijeva mreža procesa (Composite Petri Net)	MSI	Pomorska sigurnosna informacija (Maritime Safety Information)
Kpw	Križanje s prioritetima i težinskim lukom (Crossing Traffic Zone with Priority and Arc Weight)	NAVTEX	Navtex je uređaj koji ispisuje meteorološka i navigacijska upozorenja te pomorske sigurnosne informacije (Navigational Telex)
Krs	Kapacitet rute u određenom sektoru (Capacity on Route per Sector)	NOA	Obavijest koja se šalje lučkim vlastima i brodskom agentu 24 h prije ulaska u luku (Notice of Arrival)
Ks	Kapacitet sektora (Capacity of Sector)	NPMP.....	Petrijeva mreža nadzornika

NTPRO.....	Vrsta simulatora proizvođača Transas (Navi Trainer Professional)	STPN.....	Stohastičke vremenske Petrijeve mreže (Stochastic Timed Petri Nets)
PM	Petrijeve mreže	TCPA	Najbliže vrijeme mimoilaženja (Time of Closest Point of Approach)
PMIS.....	Menadžment lučkog informacijskog sustava (Port Management Information System)	TPN.....	Vremenske Petrijeve mreže (Timed Petri Nets)
PNT	Navigacijsko pozicioniranje u vremenskim intervalima (Position Navigation Timing)	TTPN.....	Vremenske tranzitne Petrijeve mreže (Transition Timed Petri Nets)
PPU.....	Prijenosna pilotska stanica (Portable Pilot Unit)	UKC	Dubina ispod kobilice broda (Under Keel Clearance)
PTPN	Petrijeve mreže gdje se vrijeme dodaje mjestima (Placed Timed Petri Nets)	VHF.....	Vrlo visoka frekvencije (Very high frequencies)
RADAR.....	Uređaj za otkrivanje brodskih meta (Radio Detection and Ranging)	VLCC	Brod za prijevoz sirove nafte (Very Large Crude Carrier)
RO-RO	Brod za prijevoz putnika i automobila (Roll-On Roll-Off)	VOCT.....	Oprema koja služi za optimizaciju komunikacija i poboljšanje opreze za vrijeme operacija traganja i spašavanja (Vessel Operation Coordination Tool)
ROT	Uređaj za prikazivanje brzine okreta broda (Rate of Turn)	VTIS.....	Informacijski sustav za praćenje brodskog prometa (Vessel Traffic Information System)
SAR	Traganje i spašavanje (Search and Rescue)	XTD	Granica za udaljenost od kursa (Crossing Track Distance)
SOLAS	Konvencija o sigurnosti ljudskih života na moru (Safety of Life at Sea)		
STCC.....	Operater u centru za kontrolu pomorskog prometa (Ship Traffic Control Center)		

$$\mathbf{m}_{co} = \begin{matrix} & \mathbf{m}_{co} \\ C_2 & \begin{bmatrix} 1 \\ 1 \\ 1 \\ 1 \end{bmatrix} \\ C_3 & \\ C_6 & \\ C_7 & \end{matrix}$$

$$\mathbf{m}_{po} = \begin{matrix} R_1P_1 & 20 \\ R_1P_2 & 0 \\ R_1P_3 & 0 \\ R_1P_4 & 0 \\ R_1P_5 & 0 \\ R_1P_6 & 0 \\ R_2P_1 & 20 \\ R_2P_2 & 0 \\ R_2P_3 & 0 \\ R_2P_4 & 0 \\ R_2P_5 & 0 \\ R_2P_6 & 0 \\ R_3P_1 & 20 \\ R_3P_2 & 0 \\ R_3P_3 & 0 \\ R_3P_4 & 0 \\ R_3P_5 & 0 \\ R_3P_6 & 0 \\ R_3P_7 & 0 \\ R_3P_8 & 0 \\ R_4P_1 & 20 \\ R_4P_2 & 0 \\ R_4P_3 & 0 \\ R_4P_4 & 0 \\ R_4P_5 & 0 \\ R_4P_6 & 0 \\ R_5P_1 & 20 \\ R_5P_2 & 0 \\ R_5P_3 & 0 \\ R_5P_4 & 0 \\ R_5P_5 & 0 \\ R_5P_6 & 0 \\ R_6P_1 & 20 \\ R_6P_2 & 0 \\ R_6P_3 & 0 \\ R_6P_4 & 0 \\ R_6P_5 & 0 \\ R_6P_6 & 0 \\ R_6P_7 & 0 \\ R_6P_8 & 0 \end{matrix}$$

PRILOG 2

MATLAB kod:

```
% primjer rješavanja singapur prolaza P-invarijant metodom

% učitavanje matrice incidencije procesa Ap
Ap=xlsread('Ap.xlsx');

% učitavanje početnog stanja mreže mp0
mp0=xlsread('mp0.xlsx');

% učitavanje matrice ograničenja L
L=xlsread('L.xlsx');

% učitavanje vektora b
b=xlsread('b.xlsx');

%izracunavanje matrice kontrolnog mjesta Ac i zapis u excell datoteku
Ac=-L*Ap;
xlswrite('Ac.xlsx',Ac);

% izračunavanje početnog stanja kontrolnog mjesta mc0 i zapis u excell
datoteku
mc0=1-L*mp0;
xlswrite('mc0.xlsx',mc0);
```

ŽIVOTOPIS

Rođen 16. listopada 1975. godine u Imotskom, oženjen, otac dvoje maloljetne djece, sa stalnim boravištem u Splitu. Opću gimnaziju završio u Imotskom 1994., diplomirao 26. siječnja 2000. na Pomorskom fakultetu, Sveučilišta u Splitu i stječe naziv dipl.ing.pomorskog prometa – smjer nautika. U akademskoj godini 2011./2012. pri Prometnom fakultetu u Zagrebu nastavio obrazovanje na poslijediplomskom međusveučilišnom znanstvenom doktorskom studiju Tehnološki sustavi u prometu i transportu iz znanstvenog područja; Tehničke znanosti, polje Tehnologija prometa i transporta za stjecanje doktorata znanosti na temu Sinteza sustava upravljanja plovidbom u e-Navigaciji. Posjeduje valjana ovlaštenja zapovjednika broda od 3000 bruto tona ili većeg te sva potrebna ovlaštenja prema najnovijim izmjenama konvencije o obrazovanju pomoraca. Radno iskustvo u plovidbi koje posjeduje je jedanaest godina, šest godina rada na Pomorskom fakultetu u Splitu. Na mjesto zamjenika ravnatelja centra za izobrazbu pomoraca dolazi u rujnu 2014. i tu funkciju obnaša i danas. U gore navedenom periodu od 2001. do 2011. godine plovi na brodovima za prijevoz rasutih tereta (*Bulk Carriers*), višenamjenskim brodovima za prijevoz generalnog tereta (*Multipurpose General Cargo Vessels*), na kontejnerskim brodovima (*Container Vessels*) i na product tankerima. Kao zapovjednik broda prošao niz praktičnih obuka i izobrazbi na navigacijskim simulatorima i simulatorima za rukovanje brodom, te na simulatorima za ukrcaj / iskrcaj i rukovanje teretom (kontejnera, opasnih tereta, teških tereta, drva, rasutih i tekućih), u centrima za obuku u Manili/Filipini, Hamburg/Njemačka, Split/Croatia. Posjeduje bogato teoretsko i praktično iskustvo iz područja rukovanja, upravljanja i manevriranja brodom te plovidbom i rukovanjem broda u području leda, rada sa različitim vrstama tereta, a posebno specijalnih generalnih tereta, teških tereta, kontejnera i opasnih tereta.

Uredničke knjige:

1. IMSC 2013. Book of Proceedings

Vidan, Pero; Gržetić, Zvonko; Bukljaš-Skočibušić, Mihaela; Bošnjak, Rino; Mudronja, Luka (ur.). Split: Pomorski fakultet u Splitu, 2013. (zbornik).

2. IMSC 2014. Book of Proceedings

Vidan, Pero; Mulić, Rosanda; Leder, Nenad; Twrdy,Elen; Račić, Nikola; Bukljaš-Skočibušić, Mihaela; Radica, Gojmir; Zanne, Marina; Vujović,Igor; Bošnjak, Rino; Mudronja, Luka (ur.). Solin: Pomorski fakuleto u Splitu, 2014. (zbornik).

Znanstveni radovi u drugim časopisima:

1. Čavar, Ivana; Kavran, Zvonko; Bošnjak, Rino.

Estimation of Travel Times on Signalized Arterials. *Journal of Civil Engineering and Architecture*. 7 (2013.),9;34-43 (članak, znanstveni).

2. Bošnjak, Rino; Šimunović, Ljupko; Kavran, Zvonko.

Sustav automatskog prepoznavanja u pomorskom prometu i analiza grešaka. *Transaction on Maritime Science – TOMS 2* (2012.); 77-84 (članak, znanstveni).

3. Vidan, Pero; Gradziela, Andrzej; Bošnjak, Rino.

Proposal of Measures for Increasing the Safety Level of Inland Navigation. *Transaction on Maritime Science – TOMS 1* (2012.), 2; 85-88 (članak, znanstveni).

4. Vidan, Pero; Mrvica, Ante; Bošnjak, Rino.

Prijedlog modela nadzora putnika i vozila u pomorskom prometu Republike Hrvatske.

Pomorstvo: Journal of Maritime Studies. 26 (2012.); 277-287 (članak, znanstveni).

Objavljena pozvana predavanja na skupovima:

1. Bošnjak, Rino; Kavran, Zvonko; Bauk, Sanja.

Primjena neizrazite logike u regulaciji kontrole nagiba broda IMSC 2013 Vidan, P., Gržetić, Z., Bukljaš Skočibušić, M. (ur.). Split: Pomorski Fakultet u Splitu, 2013. 321-330 (pozvano predavanje, međunarodna recenzija, objavljeno rad, znanstveni).

2. Vidan, Pero; Bošnjak, Rino; Popović, Željka.

Analysis of facts of human errors, Luke i plovni putovi – POWA 2013, Fakultet prometnih znanosti (ur.). Zagreb: Faculty of Transport and Traffic Sciences University of Zagreb, Vukelićeva 4, 10000 Zagreb, Croatia, 2013. 1-5 (pozvano predavanje, međunarodna recenzija, objavljeni rad, znanstveni).

3. Mulić, Rosanda; Vidan, Pero; Bošnjak, Rino.

Comparative Analysis of Medical Assistance to Seafarers in the World and in the Republic of Croatia ICTS 2012 pomorstvo, promet in logistika maritime, transport and logistic science zbornik referatov conference proceedings/ Marina Zanne, Patricija Bajec (ur.) Portorož, Slovenija: Fakultet za pomorstvo in promet Portorož, 2012., 1-8 (pozvano predavanje, međunarodna recenzija objavljeni rad)

4. Vidan, Pero; Bošnjak, Rino; Mulić, Rosanda.

Planiranje razvoja luke Split, Water transport within regional development context: Bukljaš, Skočibušić M.; Čavar, Ivana; Vidan, Pero (ur.). Zagreb: University of Zagreb, Faculty of Transport and Traffic Sciences, Zagreb, Croatia, 2012. 1-8 (pozvano predavanje, međunarodna recenzija, objavljeni rad, znanstveni).

Znanstveni radovi u zbornicima skupova s međunarodnom recenzijom

1. Bošnjak, Rino; Vidan, Pero; Kavran, Zvonko.

Integrirane pomorske komunikacijske tehnologije u pomorskom prometnom sustavu; POWA 2014. Jolić, Natalija; Kavran, Zvonko; Stupalo; Vlatka (ur.). Zagreb: Fakultet Prometnih Znanosti u Zagrebu, 2014. 9-16 (poster, međunarodna recenzija, objavljeni rad, znanstveni)

2. Bošnjak, Rino; Brnjac, Nikolina; Vidan, Pero.

Geoprometna analiza pomorskih kontejnerskih tokova, IMSC 2013.: Vidan, P., Gržetić, Z., Bukljaš Skočibušić, M.,(ur.). Split: Pomorski Fakultet u Splitu, 2013. 210-216 (poster, međunarodna recenzija, objavljeni rad, znanstveni).

3. Bošnjak, Rino; Vidan, Pero; Mulić, Rosanda.

Technological System of Dynamic Positioning, ICTS 2013., Pomorstvo, Promet in Logistika: Twrdy, Elen; Kolenc, Jurij (ur.).Portorož: Narodna in univerzitetna knjižnica, Ljubljana, 2013. 32-40 (predavanje, međunarodna recenzija, objavljeni rad, znanstveni).

4. Vidan, Pero; Bošnjak, Rino; Derado, Ivan.

Analiza pogibelji m/b Costa Concordia; 8 Međunarodno znanstveno savjetovanje-Luke i plovni putovi; Fakultet prometnih znanosti Sveučilišta u Zagrebu, Zagreb, Hrvatska (ur.).Zagreb: Faculty of Transport and Traffic Sciences University of Zagreb, Vukelićeva 4, 10000 Zagreb, 2013. 80-87 (poster, međunarodna recenzija, objavljeni rad, znanstveni).

5. Vidan, Pero; Bošnjak, Rino; Popović, Željka.

Analysis of facts of human errors Luke i plovni putovi – POWA 2013; Fakultet prometnih znanosti Sveučilišta u Zagrebu, Zagreb, Hrvatska (ur.).Zagreb: Faculty of Transport and Traffic Sciences University of Zagreb, Vukelićeva 4, 10000 Zagreb, 2013. 1-5 (poster, međunarodna recenzija, objavljeni rad, znanstveni).

6. Bošnjak, Rino; Galić, Stipe; Medić, Dario.

AIS sustav i analiza tehničkih pogrešaka; ISEP 2012 linking people with ITS, Robert Rijavec (ur.). Ljubljana: ITS Slovenia, 2012. (predavanje, međunarodna recenzija, objavljeni rad, znanstveni).

7. Bošnjak, R.; Vidan, P.; Belamarić, G.;

The term and development of e-Navigation; IMSC 2012 Mulić, R., Gržetić, Z. (ur.). Split: Pomorski fakultet u Splitu, 2012. 62-66 (predavanje, međunarodna recenzija, objavljeni rad, znanstveni).

8. Galić, S.; Bošnjak, R.; Medić, D.;

The Future of Ship's Propulsion in Maritime Transport, International Conference on Traffic and Transport Engineering Žeželj, S.; Čokorila, O.; (ur.). Beograd: Scientific Research Center Ltd. Belgrade, 2012. 525-532 (predavanje, međunarodna recenzija, objavljeni rad, znanstveni).

9. Mulić, R.; Bošnjak, R.; Ivanušić, D.

Malaria chemoprophylaxis for seafarers: Yes or No?; IMSC 2012. Mulić, R.; Gržetić, Z. (ur.). Split: Pomorski Fakultet u Splitu i Hidrografki Institut, 2012. 210-215 (predavanje, međunarodna recenzija, objavljeni rad, znanstveni).

10. Vidan, P.; Bošnjak, R.; Malić, E.

Proposal on Measures to reduce pollution from Yachts and Recreational Boats; IMSC 2012. Mulić, R.; Gržetić, Z. (ur.). Split: Pomorski fakultet u Splitu, 2012. 298-303 (predavanje, međunarodna recenzija, objavljeni rad, znanstveni).

Sažeci u zbornicima skupova

1. Mulić, R.; Vidan, P.; Bošnjak, R.

Organization of medical aid of seafarers on board in Republic of Croatia; Emergency Medicine in the Developing World/ Van Hoven, Niel; Cohen, Kirsten (ur.). Capetown, 2011. (poster, međunarodna recenzija, sažetak).