

Izvedbe i primjena višesustavnih električnih vučnih vozila

Klanac, Hrvoje

Undergraduate thesis / Završni rad

2017

Degree Grantor / Ustanova koja je dodijelila akademski / stručni stupanj: **University of Zagreb, Faculty of Transport and Traffic Sciences / Sveučilište u Zagrebu, Fakultet prometnih znanosti**

Permanent link / Trajna poveznica: <https://urn.nsk.hr/urn:nbn:hr:119:704058>

Rights / Prava: [In copyright](#)/[Zaštićeno autorskim pravom.](#)

Download date / Datum preuzimanja: **2025-03-14**



Repository / Repozitorij:

[Faculty of Transport and Traffic Sciences -
Institutional Repository](#)



**SVEUČILIŠTE U ZAGREBU
FAKULTET PROMETNIH ZNANOSTI**

Hrvoje Klanac

**IZVEDBE I PRIMJENA VIŠESUSTAVNIH ELEKTRIČNIH
VUČNIH VOZILA**

ZAVRŠNI RAD

Zagreb, 2017.

Sveučilište u Zagrebu
Fakultet prometnih znanosti

ZAVRŠNI RAD

**IZVEDBE I PRIMJENA VIŠESUSTAVNIH ELEKTRIČNIH VUČNIH
VOZILA**

**MULTISYSTEM ELECTRIC TRACTION VEHICLES PERFORMANCES
AND APPLICATION**

Mentor: doc. dr. sc. Mladen Nikšić

Student: Hrvoje Klanac
JMBAG: 0135212596

Zagreb, veljača 2017.

SAŽETAK

Vučni elektromotori su strojevi koji tijekom vuče električnu energiju pretvaraju u mehanički rad. Pri električnom kočenju se prespajaju u generatorski rad pretvarajući mehanički rad u električnu energiju te služe kao kočnica. Na električnim vozilima za javni gradski prijevoz najčešće se primjenjuju vučni elektromotori za istosmjernu struju i trofazni asinkroni vučni motori. Električna vučna vozila koja se napajaju iz kontaktne mreže preko pantografa razlikuju se, uz ostalo, prema veličini i vrsti napona napajanja. U svijetu postoji više sustava elektrifikacije kontaktne mreže. Električna vučna vozila u osnovi se razlikuju po vrsti primijenjenih vučnih elektromotora i načinu regulacije brzine vožnje. Upotrebu glavnih generatora i vučnih motora izmjenične struje u dizel-električnim lokomotivama omogućili su statički pretvarači na bazi poluvodičkih elemenata, u prvom redu silicijskih dioda i tiristora. Električna lokomotiva je vrsta vučnog željezničkog vozila. Ova vrsta lokomotive za svoj pogon koristi vučne elektromotore koji se napajaju preko kontaktne mreže preko pantografa (oduzimača električne struje). U odnosu na razinu buke kod dizelskih lokomotiva i parnih lokomotiva, električna lokomotiva je najtiša pri radu motora. Glavni i najveći nedostatak električne lokomotive je potreba za elektrifikacijom pruge (izgradnja električne mreže i pratećih objekata) što zahtjeva velike investicije. Upotreba električnih lokomotiva isplativa je na onim prugama koje imaju vrlo veliki opseg prometa, jer se tada brže vraćaju uložena sredstva. Najveća prednost višesustavnih lokomotiva je ta, da se mogu koristiti za vuču na prugama na kojima se izmjenjuju različiti sustavi napajanja. Time se smanjuju troškovi reelektrifikacije pruge.

KLJUČNE RIJEČI: vučni elektromotori; električna vučna vozila; sustavi za napajanje; električna lokomotiva; dizelska lokomotiva; prednost; nedostatak;

SUMMARY

Traction motors are machines for pulling electrical energy into mechanical work. When braking, the electric switches in the generator operation converting mechanical energy into electrical energy and serve as a brake. For electric vehicles for public transport are most often used traction motors for DC (direct current) and three-phase asynchronous traction motors. Electric traction vehicles that are powered by the contact network via pantograph differ, among other things, the size and type of supply voltage. Worldwide, there are more systems electrification contact network. Electric traction vehicles basically differ in the type of applied traction electric motors and speed control mode driving. Use of the main generator and traction motors of

alternating current in diesel-electric locomotives are enabled by the static converters based semiconductor devices, primarily silicon diodes and thyristors. Electric locomotive is a type of traction rolling stock. This type of locomotive for drive uses traction electric motors that are powered via the contact network through a pantograph (collector electric current). In relation to the level of noise for diesel locomotives and steam locomotives, electric locomotives is the quietest in the engine. The main and the biggest lack of electric locomotive is the need for electrification of the (construction of electricity networks and associated facilities), which requires large investments. The use of electric locomotives is payable on those lines that have a very large volume of traffic, because then you can faster return on your investment. The biggest advantage of multisystem locomotives is that it can be used for traction on the lines on which alternate different feed systems take turns. This reduces costs of reelectrification of stripes.

KEYWORDS: tractionmotors; electrictractionvehicles; systems for power; electriclocomotive; diesellocomotive; advantage; lack;

SADRŽAJ

1. Uvod	1
2. Postojeći sustavi napajanja električnom energijom	2
2.1. Sustavi napajanja i željeznička vučna vozila za sustav napajanja 25 kV 50 Hz	2
2.1.1. Sustavi napajanja željezničkih električnih vučnih vozila	2
2.1.2. Višesustavno napajanje	2
2.1.3. Vučna vozila Hrvatskih Željeznica za sustav napajanja 25 kV 50 Hz	3
2.1.3.1. HŽ serija 1141	3
2.1.3.2. HŽ serija 1142	4
2.1.3.3. HŽ serija 6111	5
2.1.3.4. HŽ serija 6112	6
3. Značajke vučnih elektromotora.....	8
3.1. Vučni elektromotori	8
3.1.1. Vučni elektromotori za istosmjernu struju	8
3.1.2. Vučni motori za istosmjernu valovitu struju	10
3.1.3. Trofazni asinkorni vučni motori	11
3.1.4. Vučni motori za izmjeničnu jednofaznu struju	13
4. Razvoj statičkih pretvarača u sustavu upravljanja vučnim elektromotorima	14
4.1. Pretvarači napona i frekvencije u sustavima upravljanja izmjeničnim motorima	14
4.1.1. Pretvarači frekvencije s istosmjernim međukrugom	15
4.1.2. Pretvarači na lokomotivama	18
5. Izvedbe višesustavnih električnih vučnih vozila	19
5.1. Višesustavne lokomotive	19
5.1.1. Raspored glavnih komponenata (masa) unutar lokomotive	20
5.1.2. Okretno postolje lokomotive Siemens ES64U4	22
5.2. Najpoznatije izvedbe višesustavnih lokomotiva	24
5.2.1. Alstom	24
5.2.2. Škoda 109E	25
5.2.3. ČD klasa 380	25
5.2.4. ZSSK klasa 381	25
5.2.5. DB klasa 102	25
5.2.6. Siemens ACS-64	27

6. Zaključak	31
Literatura	
Popis kratica	
Popis slika	
Popis tablica	
Izjava o akademskoj čestitosti i suglasnost	

1. UVOD

Visešustavne lokomotive su električna vučna vozila koja se napajaju iz kontaktne mreže preko pantografa (oduzimača struje). Napajanje vučnog vozila zahtijeva obaveznu transformaciju napona na samom vučnom vozilu zbog napajanja vučnih elektromotora. Njihova najveća prednost je ta da se mogu koristiti za vuču na kojima se izmjenjuju različiti sustavi napajanja. Time se smanjuju troškovi reelektrifikacije pruge i to omogućuje korištenje jedne lokomotive na cijelom predviđenom putu. Ovakve lokomotive imaju napredne sigurnosne sustave kao i veliku snagu što omogućuje ostvarivanje i velike vučne sile i velike najveće brzine.

Naslov završnog rada je: Izvedbe i primjena višesustavnih električnih vučnih vozila. Rad je podijeljen u šest cjelina:

1. Uvod
2. Postojeći sustavi napajanja električnom energijom
3. Značajke vučnih elektromotora
4. Razvoj statičkih pretvarača u sustavu upravljanja vučnim elektromotorima
5. Izvedbe višesustavnih električnih vučnih vozila
6. Zaključak.

U drugom poglavlju su opisani postojeći sustavi napajanja električnom energijom među kojima se najviše ističe jednofazni izmjenični napon 25 kV 50 Hz. Opisana je električna lokomotiva HŽ serija 1141, lokomotiva HŽ serija 1142, elektromotorni vlak serije 6111 i elektromotorni vlak HŽ serije 6112 te njihove karakteristike i tehnički podaci.

Treće poglavlje obuhvaća značajke vučnih elektromotora te njihovu podjelu na vrste, odnosno na vučne elektromotore za istosmjernu struju, istosmjernu valovitu struju, trofazni asinkroni vučni motori i vučni motori za izmjeničnu jednofaznu struju.

Četvrto poglavlje opisuje razvoj statičkih pretvarača u sustavu upravljanja vučnim elektromotorima te detaljnije opisuje pretvarače napona i frekvencije u sustavima upravljanja izmjeničnim motorima, kao i njihove karakteristike.

U petom poglavlju prikazane su izvedbe višesustavnih električnih vučnih vozila. Detaljnije su opisane višesustavne lokomotive te njihove komponente. U ovom poglavlju su navedene i najpoznatije izvedbe višesustavnih lokomotiva, kao što su Alstom, Škoda 109E, ČD klasa 380, ZSSK klasa 381, DB klasa 102 i Siemens ACS-64. Navedeni su načini podjele električnih lokomotiva, prednosti i nedostaci električne lokomotive te su opisane višesustavne lokomotive.

2. POSTOJEĆI SUSTAVI NAPAJANJA ELEKTRIČNOM ENERGIJOM

2.1. SUSTAVI NAPAJANJA I ŽELJEZNIČKA VUČNA VOZILA ZA SUSTAV NAPAJANJA 25 kV 50Hz

2.1.1. Sustavi napajanja željezničkih električnih vučnih vozila

Sustavi za napajanje željezničkih električnih vučnih vozila dijele se na četiri sustava, dva istosmjerna (1500 V, 3000 V) te dva jednofazna izmjenična (15 kV 16,6 Hz, 25 kV 50 Hz). U Hrvatskoj se za elektrifikaciju pruga koristi jednofazni izmjenični napon 25 kV 50 Hz.

2.1.2. Višesustavno napajanje

Električne lokomotive su vozila koja za pogon koriste električnu energiju. Ona koja se napajaju preko kontaktnog voda i pantografa razlikuju se, uz ostalo, prema veličini i vrsti napona napajanja.

U Europi je vrsta napajanja uvjetovana povjesnim razvojem električne vuče u pojedinim zemljama, pa tako u različitim zemljama postoje različiti sustavi elektrifikacije kontaktne mreže (tablica 2.1.), pri čemu neke zemlje imaju i više sustava za napajanje. Prema najvažnijim sustavima elektrifikacije na prugama razlikuju se električne lokomotive za:

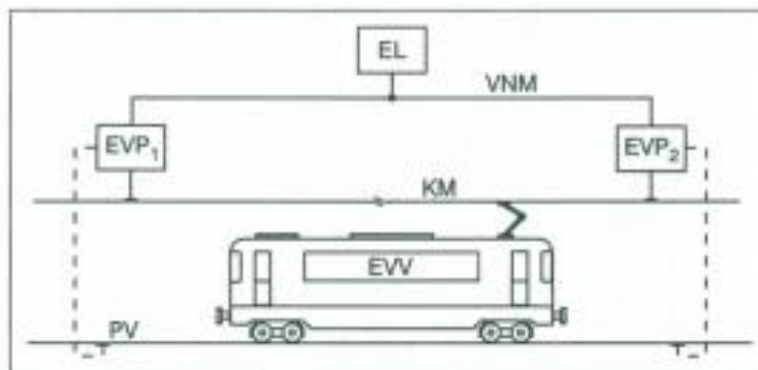
- istosmjernu struju napona 1,5 kV
- istosmjernu struju napona 3 kV
- jednofaznu izmjeničnu struju napona 15 kV i frekvencije 16 2/3 Hz
- jednofaznu izmjeničnu struju napona 25 kV i frekvencije 50 Hz
- dva, tri ili četiri sustava napajanja – višesustavne lokomotive.

Tablica 2.1. Sustavi za napajanje pogonskih vozila u nekim Europskim zemljama

Napajanje	Država
Izmjenična struja (25 kV, 50 Hz)	Hrvatska, Mađarska, Rumunjska, Bugarska, Rusija, Češka, Slovačka, Portugal, Finska, Francuska, Velika Britanija
Izmjenična struja (15 kV, 16 2/3 Hz)	Njemačka, Austrija, Švicarska, Švedska, Norveška
Istosmjerna struja (3 kV)	Hrvatska, Slovenija, Italija, Belgija, Španjolska, Poljska, Rusija
Istosmjerna struja (1.5 kV)	Nizozemska, Francuska, Španjolska, Velika Britanija

Na slici 2.1. prikazuje se pojednostavljena shema napajanja električnog vučnog vozila.

Elektrovučna podstanica (EVP), elektroprivredna mreža visokog napona, kontaktni vodič, tračnice i električno vučno vozilo (EVV).



Slika 2.1. Shema napajanja električnog vučnog vozila

Elektrovučne podstanice (EVP) priključene su na elektroprivrednu mrežu visokog napona. U podstanicama taj senapon snižava i prilagođava za napajanje električnih vučnih vozila. Broj EVP-a i njihova snaga ovise o gustoći prometa, uzdužnom profilu pruge, sustavu napajanja i predviđenom opterećenju sustava.

2.1.3. Vučna vozila Hrvatskih Željeznica za sustav napajanja 25 kV 50Hz

U vučnom parku Hrvatskih željeznica postoji nekoliko serija vučnih vozila za sustav napajanja 25 kV 50 Hz:

- električne lokomotive serije 1141 (ASEA),
- električne lokomotive serije 1142 (BRENA).
- elektromotorni vlak serije 6111 (GANZ)
- elektromotorni vlak serije 6112.

2.1.3.1. HŽ serija 1141

HŽ serija 1141 (ex JŽ 441) serija je električnih lokomotiva Hrvatskih željeznica za sustav napajanja napona 25 kV 50 Hz. Ovo je univerzalna lokomotiva, namijenjena za vuču putničkih i teretnih vlakova. Lokomotive ove serije gradila je tvrtka Traktion-Union koju su činile švedska ASEA, švicarski Secheron i austrijski Elin-Union, a poslije su po licenciji tvrtke ASEA izgradnju preuzele zagrebačka tvornica "Rade Končar" te niška tvornica MIN. Lokomotive su tadašnjim Jugoslavenskim željeznicama isporučivane od 1968. Prometovale su na elektrificiranim prugama cijele bivše Jugoslavije, osim Slovenije. To je osnovni tip lokomotive korišten pri elektrifikaciji pruga monofaznog sustava Jugoslavenskih željeznica. Danas se osim u inventarnom parku HŽ-a, ova serija lokomotiva nalazi u željeznicama država nastalih raspadom Jugoslavije - BiH, Srbije, Makedonije, ali i Turske.



Slika 2.2. Lokomotiva HŽ 1141 389

2.1.3.2. HŽ serija 1142

HŽ 1142 serija je višenamjenskih električnih lokomotiva Hrvatskih željeznica, razvijena krajem 1970-ih godina i predstavljena 1981.

Iako je za Jugoslavenske željeznice ostvarena licencna proizvodnja stožerne električne lokomotive - švedske Rb (JŽ-441) - željeznice su, s afirmacijom domaće tehnologije kroz 1970-te godine, naručile izradu nove, nimalo zastarjele, opremljenu tiristorima umjesto dioda, te potpuno domaće sve namjenske električne lokomotive.

Lokomotive (prototip i samo 15 predserijskih) je proizveo Končar iz Zagreba, s navedenim mnogim kooperantima iz Federacije među kojima su najvažniji srpski Minel i Goša. To je prva električna lokomotiva razvijena i proizvedena u bivšoj Jugoslaviji. Lokomotive mogu u ravnici razviti brzinu do 160 km/h, ali u punoj afirmaciji i lokomotive je lako prelaze. Neki brzinski testovi su pokazali 181 km/h i više. Lokomotive su namijenjene za vuču putničkih vlakova brzinom do 160 km/h te za vuču teretnih vlakova pretežito na nizinskim prugama, ali i na brdskim prugama uz odgovarajući postupak manje preinake.

HŽ 1142 je električna lokomotiva s tiristorskim ispravljačem, trajne snage 4400 kW na naponu napajanja 25 kV 50 Hz. To su četveroosovinske lokomotive s pojedinačnim osovinskim pogonom B'oB'o. Za pogon služe četiri komutatorska istosmjerna motora s neovisnom uzbudom, koji se napajaju preko reguliranih tiristorskih ispravljača. Pogon je podijeljen na dvije jednake dvomotorne jedinice. Svaka jedinica ima po dva vučna elektomotora.

- Električni sustav: 250 A, 25000/2 V AC, 50 Hz
- Osovinski raspored: B'oB'o

- Trajna snaga za vuču: 4400 kW
- Najveća brzina: 160 km/h
- Duljina preko odbojnika: 15860 mm
- Širina lokomotivskog sanduka: 3100 mm
- Najveća visina od GTR (sa spuštenim pantografom): 4630 mm
- Ukupna masa lokomotive: 82 t
- Najveće osovinsko opterećenje: 20,5 t
-



Slika 2.3. Lokomotiva serije 1142

2.1.3.3. HŽ serija 6111

HŽ serija 6111 (nadimak Mađar) serija je elektromotornih vlakova Hrvatskih željeznica, izgrađeni u mađarskoj tvornici Ganz Mavag u periodu od 1976. -1979. Sustav električnog napajanja je 25 kV i 50 Hz. Maksimalna brzina koju vlak može postići je 120 km/h. Masa vlaka je 145 tona, a njegova dužina iznosi 72,4 metra. Jedna garnitura sastoji se od tri dijela: dvije prikolice sa upravljačnicom na kraju svake i motornog vagona u sredini kopozicije. Pogonski vagoni označeni su serijskim brojem 6111, a upravljački vagoni brojevima 4111 i 5111. Originalna oznaka im je bila JŽ 411 (srednji vagon) i JŽ 415 (pogonske glave). Postoji mogućnost spajanja garnitura, a iz jedne upravljačnice može se upravljati do tri garniture.



Slika 2.4. *Elektromotorni vlak HŽ serija 6111*

2.1.3.4. HŽ serija 6112

HŽ serija 6112 je serija niskopodnog elektromotornog vlaka za regionalni promet proizveden je u konzorciju tvrtki TŽV Gredelj d.o.o. i Končar d.d., a za potrebe Hrvatskih željeznica – Putnički prijevoz prema ugovoru sklopljenom 2. studenoga 2009. godine.

Prije narudžbe Hrvatskih željeznica već je trajala proizvodnja vlakova istog tipa za potrebe Željeznica Federacije Bosne i Hercegovine.

Prototip vlaka za Hrvatske željeznice predstavljen je na sajmu InnoTrans 2010 u Berlinu u rujnu 2010., nakon čega je vlak vraćen u Končar gdje su svi ugrađeni podsustavi i sklopovi podvrgnuti detaljnom ispitivanju kako bi se osigurali uvjeti za puštanje vlaka u promet. Vlaka je imao prvu pokusnu vožnju prema Koprivnici 17. veljače 2011. godine. Od 7. srpnja 2011. dnevno prometuje na liniji Zagreb-Vinkovci.

Prototip elektromotornog vlaka za regionalni promet izveden je kao niskopodni, četverodijelni duljine 75 m, a predviđen je za regionalni promet po prugama koje su elektrificirane sustavom napajanja 25 kV 50 Hz i prilagođene brzinama do 160 km/h. Sanduk je četverodijelna zavarena čelična konstrukcija povezana zglobovima. Na konstrukciju se lijepo oplata, izvedene iz aluminijskih sendviča, te prozori. Sva postolja imaju sustav zračnog ovjesa, dva krajnja okretna postolja su pogonska, a tri slobodna postolja su Jacobs tipa.

Trofazni asinkroni vučni motori, napajani iz elektroničkih IGBT pretvarača, omogućuju visoka ubrzanja u pokretanju i vožnju maksimalnom brzinom od 160 km/h. Sustav upravljanja i dijagnostike je VCU mikroprocesorski sustav, povezan s podsustavima vlaka komunikacijskim protokolima koji omogućuje povezivanje do tri vlaka u jednu kompoziciju.

Ukupni kapacitet mu je 432 putnika od kojih 192 na sjedaćim mjestima 2. razreda, a 20 na sjedaćim mjestima 1. razreda. Za 220 stajaćih mjesta predviđen je raspored od po četiri osobe po kvadratnom metru. Vlak je opremljen s dva sanitarna čvora vakuumske izvedbe od kojih je jedan prilagođen osobama smanjene pokretljivosti. Prostor za putnike je jedinstvena cjelina duž cijelog vlaka, bez pregrada i stepenica, funkcionalno je opremljen i u cijelosti klimatiziran, a prostor za ulazak putnika i pokretna vrata omogućavaju brzu izmjenu putnika u kolodvorima i na stajalištima. Visina poda optimalna je za perone visine 550 mm. Vlak ima 8 vrata za brzu izmjenu putnika (po 2+2 vrata na svakom modulu).



Slika 2.5. Niskopodni elektromotorni vlak serija 6112

3. ZNAČAJKE VUČNIH ELEKTROMOTORA

3.1. VUČNI ELEKTROMOTORI

Vučni elektromotori su strojevi koji tijekom vuče električnu energiju pretvaraju u mehanički rad. Pri električnom kočenju se presvajaju u generatorski rad pretvarajući mehanički rad u električnu energiju te služe kao kočnica. Oni su tijekom eksploatacije električki i mehanički vrlo opterećeni. Promjene opterećenja su vrlo važne, pa njihova konstrukcija mora osigurati pouzdan i siguran rad u svim uvjetima eksploatacije.

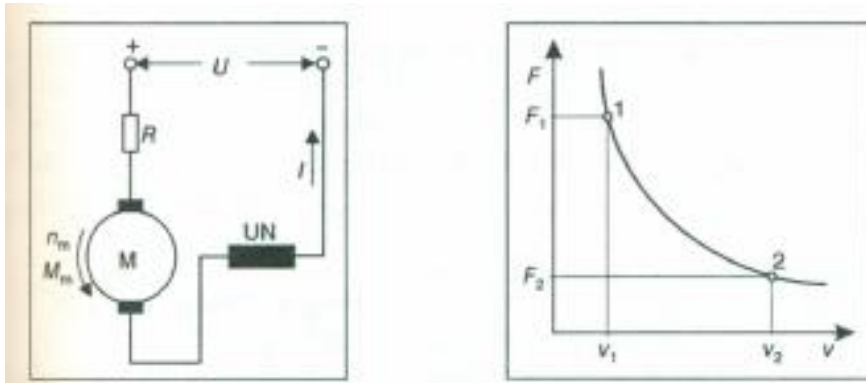
Električna vučna vozila u osnovi se razlikuju po vrsti primijenjenih vučnih elektromotora i načinu regulacije brzine vožnje [2]. Tijekom razvoja električnih vučnih vozila i ovisno o vrsti struje kojom se napajaju, na električnim vučnim vozilima suse ugrađivali ili se ugrađuju sljedeće vrste vučnih elektromotora:

- za istosmjernu struju,
- za istosmjernu valovitu struju,
- za izmjeničnu jednofaznu struju i
- trofazni asinkroni vučni motori.

3.1.1. Vučni elektromotori za istosmjernu struju

Vučna značajka takvog elektromotora (slika 3.2.) pokazuje da on pri malim brzinama (v_1) ostvaruje velike vučne sile (F_1), a s povećanjem brzine (v_2) vučna sila se smanjuje (F_2). U osnovi je to ovisnost okretnog momenta o brzini vrtnje rotora elektromotora, ali je za vozilo bitna ovisnost vučne sile na obodu pogonskih kotača o brzini vožnje, što predstavlja vučnu značajku. Te veličine se međusobno razlikuju samo za neku konstantu zbog stalne veze rotora elektromotora i pogonskih kotača vozila uz odgovarajući stalni prijenosni odnos.

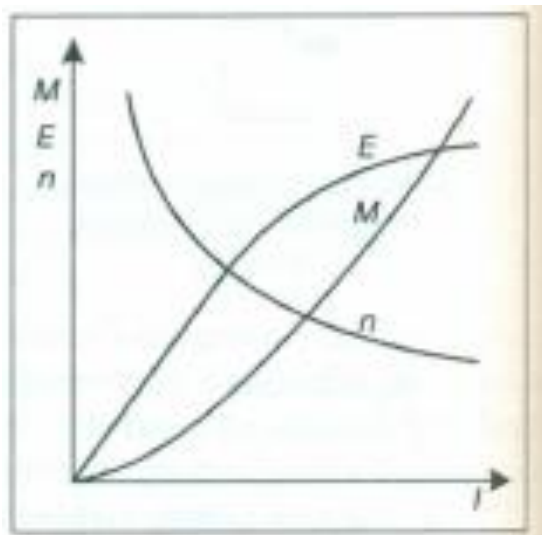
Na tračničkim električnim vozilima vučni elektromotor često je postavljen paralelno s osovinom vozila na koju su čvrsto vezana dva kotača. Na tračničkim vozilima se osovina s dva čvrsto navučena kotača naziva kolni slog ili osovinski sklop. Prijenos okretnog momenta s vučnog motora na kolni slog ostvaruje se preko reduktora.



Slika 3.1. Osnovna shema istosmjernog serijskog motora
Slika 3.2. Vučno obilježje istosmjernog serijskog elektromotora

Karakteristične veličine elektromotora uobičajeno se izražavaju u ovisnosti jačini struje (I) koja protječe kroz njegove namotaje. S obzirom na to da su namotaji vezani u seriju, struja je jednaka u svim namotajima. Okretni moment elektromotora linearno ovisi o magnetskom toku uzbudnog namota (F) i struji protjecanja (I).

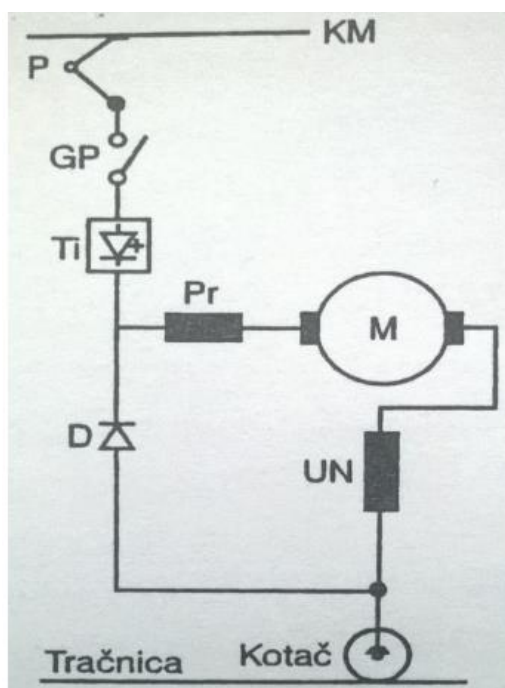
Kretanjem namotaja rotora kroz uzбудno magnetsko polje inducirat će se u njemu elektromotorna sila (EMS). Kada stroj radi kao elektromotor onaje suprotna naponu napajanja, pa se naziva protuelektromotorna sila, a kada stroj radi kao generator, ona je osnovna elektromotorna sila za stvaranje napona na izlazu iz generatora [2].



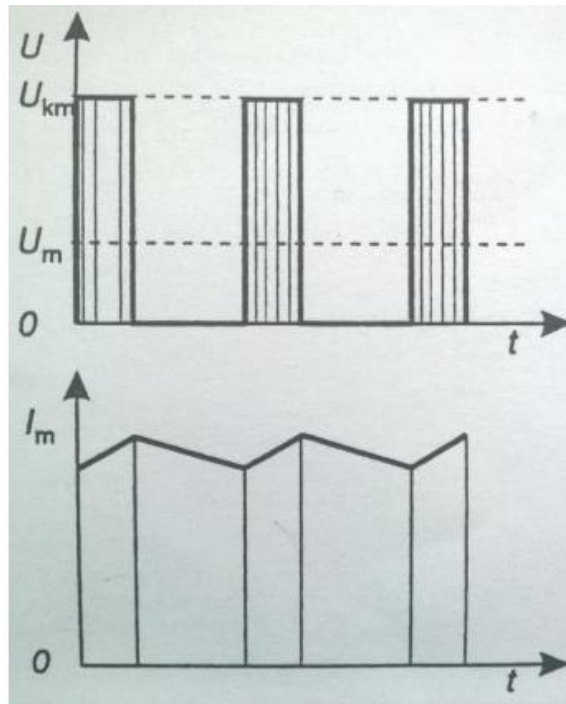
Slika 3.3. Veličine istosmjernog serijskog elektromotora

3.1.2. Vučni motori za istosmjernu valovitu struju

Vučni motori za istosmjernu valovitu struju primjenjuju se na vučnim vozilima za istosmjernu struju, ako je izvedena tiristorska regulacija brzine vožnje na način prekidanja strujnog kruga određenom učestalošću i trajanjem prekida (čoperska regulacija). U osnovnom strujnom krugu od kontaktne mreže (KM) do povratnog voda (tračnice) sudjeluju: pantograf (P), glavni prekidač (GP), tiristorski blok (Ti) za regulaciju prosječnog napona (čoper), prigušnica (Pr) za smanjenje valovitosti struje, vučni motor (M), i dioda (D) za održavanje strujnog kruga kroz motor tijekom prekida strujnog kruga tiristorom.



Slika 3.4. Tiristorska regulacija brzine u sustavu istosmjerne struje



Slika 3.5. Oblik reguliranog napona i struje na motoru pri tiristorskoj regulaciji

Promjenom trajanja prekinutog regulacija brzine u strujnog kruga mijenja se prosječni napon na vučnom sustavu istosmjernje struje motoru (U_m), odnosno brzina vožnje.

Pritom je struja na motorima istosmjerna, ali valovitog karaktera (I_m). To zahtijeva poboljšanja konstrukcije u odnosu na vučne motore za istosmjernu struju. Vučni motori za istosmjernu valovitu struju također se primjenjuju na vučnim vozilima za jednofaznu struju u kontaktnoj mreži od 25 kV i 50 Hz, ako je primijenjena regulacija brzine regulacijskim transformatorom (RT), a struja se ispravlja u ispravljačima od silicijskih dioda (I_s). Izmjenični napon podešen u regulacijskom transformatoru pomoću birača napona (BN) još se dodatno transformira u vučnom transformatoru (VT), a nakon toga se odvodi na mosnu vezu silicijskih dioda (I_s) gdje se ispravlja. Tako ispravljeni napon odvodi se na vučni motor (M).

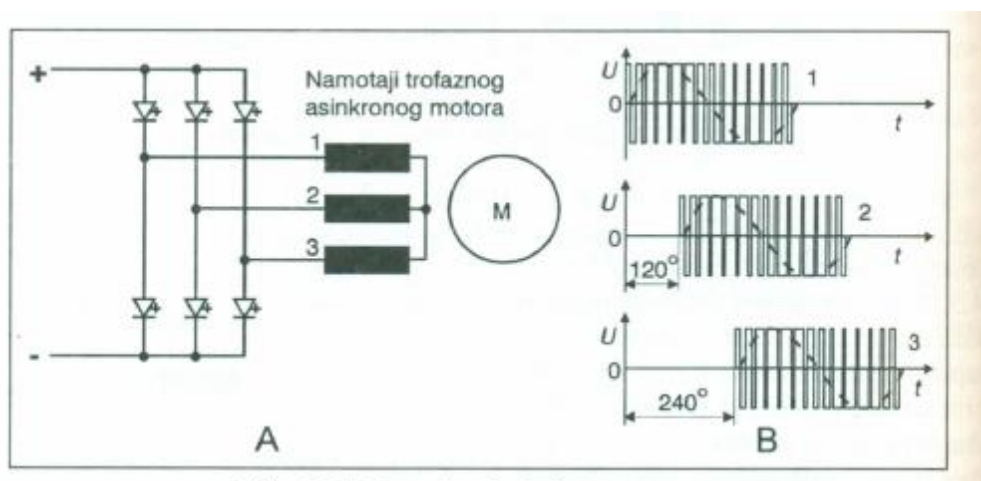
3.1.3. Trofazni asinkroni vučni motori

Trofazni asinkroni motori (slika 3.6.) nemaju kolektora niti električnu vezu između rotora i statora, što je dobro za održavanje. Po jedinici snage znatno su lakši i manjih dimenzija od istosmjernih motora, a to ih čini pogodnim za vuču. Osnovni problem za njihovu primjenu u vuči predstavlja regulacija brzine vrtnje, odnosno brzina vožnje. To su indukcijski strojevi s kratko spojenim rotorom u kojem se inducira struja i stvara magnetsko polje rotacijom magnetskog polja statora. Za stvaranje okretnog momenta osnovni je uvjet

asinkrona brzina vrtnje rotora u odnosu na brzinu vrtnje okretnog magnetskog polja statora.

Ako se konstrukcijski izvede motor s određenim brojem pari polova koji se u eksploataciji ne mijenja, tada se brzina vrtnje rotora može mijenjati samo promjenom frekvencije struje napajanja. Iz toga proizlazi već spomenuti problem regulacije brzine vožnje vozila pogonjenih asinkronim motorima. Problem se rješava primjenom statičkog pretvarača, koji omogućuje pretvaranje struje iz kontaktne mreže u struju željene frekvencije i napona za napajanje trofaznih asinkronih motora.

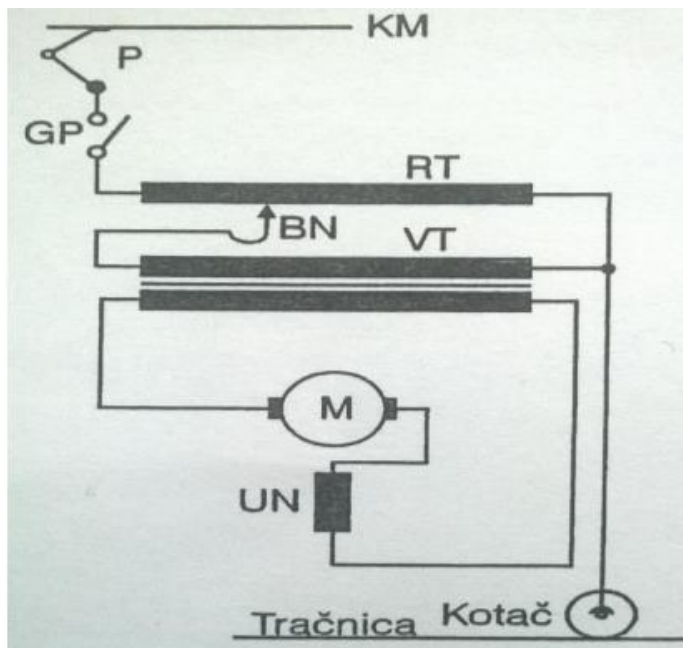
Promjena okretnog moment trofaznog asinkronog motora može se ostvariti promjenom napona napajanja. Pritom se brzina vrtnje ne mijenja. Promjenom frekvencije struje napajanja mijenja se brzina vrtnje i okretni moment. Iz niza promjena frekvencije dobiva se promjena okretnog momenta slična onoj u istosmjernih serijskih motora. Prikladnom promjenom napona i frekvencije može se ostvariti karakteristika, pogodna za vuču. U području manjih brzina povećavaju se frekvencija i napon da bi okretni moment bio približno konstantan.



Slika 3.6. Trofazni asinkroni motor

3.1.4. Vučni motori za izmjeničnu jednofaznu struju

Vučni motori za izmjeničnu jednofaznu struju ugrađivali su se na vučnim vozilima za jednofaznu struju u kontaktnoj mreži od 15 kV i 16 2/3 Hz, uz primijenjenu regulaciju regulacijskim transformatorom. Ti motori imajulošije značajke u odnosu na



Slika 3.6. Trofazni asinkroni motor

motore za istosmjernu i istosmjernu valovitu struju, ali su se primjenjivali zbog jednostavne regulacije brzine i zbog toga što u to vrijeme nisu bili razvijeni prikladni statički ispravljači od silicijskih dioda. Faktor snage ovisi im o frekvenciji, tako da pri većoj frekvenciji imaju niži faktor snage, a pri manjoj frekvenciji viši faktor snage. Iz toga razloga je i izveden sustav napajanja kontaktne mreže frekvencijom od 16 2/3 Hz, što je tri puta manja vrijednost od industrijske frekvencije od 50 Hz.

4. RAZVOJ STATIČKIH PRETVARAČA U SUSTAVU UPRAVLJANJA VUČNIM ELEKTROMOTORIMA

S razvojem statičkih funkcijskih pretvarača, izmjenični motori postaju zanimljiviji i za regulirane elektromotorne pogone. Razvoj mikroprocesora, odnosno procesora za obradu signala doprinio je realizaciji složenih algoritama i upravljačkih struktura izmjeničnim elektromotornim pogonima za visoko kvalitetnu dinamiku, bolju u usporedbi s dinamikom reguliranog elektromotornog pogona i s istosmjernim motorom.

Visokokvalitetnu dinamiku i bolju u odnosu na istosmjerne elektromotorne pogone dobije se s vektorskim načinom upravljanja. Prva konkretna rješenja ovog načina upravljanja stara su 40-ak godina. Prekretni korak učinili su Hasse (1969.) i Blaschke (1974.) pokazavši put od trofaznog izmjenjivačkog priključka motora do stvaranja momenta kao produkta struje i magnetskog toka uz mogućnost nezavisnog djelovanja na obje veličine. Od tada je njihova metoda u raznim varijantama i raznim tehničkim izvedbama primjenjiva širom svijeta.

Statički pretvarač je uređaj kojim se ostvaruje pretvorba istosmjerne struje iz kontaktne mreže u trofaznu struju promjenjive frekvencije i napona za napajanje trofaznih asinkronih motora da bi se ostvarila regulacija brzine vožnje i značajka pogodna za vuču. Naziv statički nosi po tome što nema rotacijskih dijelova. Naime, pretvarači mogu biti izvedeni i s rotacijskim strojevima, ali je to složenija izvedba, većih dimenzija osjetljivija na kvarove i zahtjevnija za održavanje. Statički pretvarači se u osnovi grade od blokova tiristora koji su spojeni. Oni otklanjaju spomenute nedostatke rotacijskih pretvarača te se redovito primjenjuju.

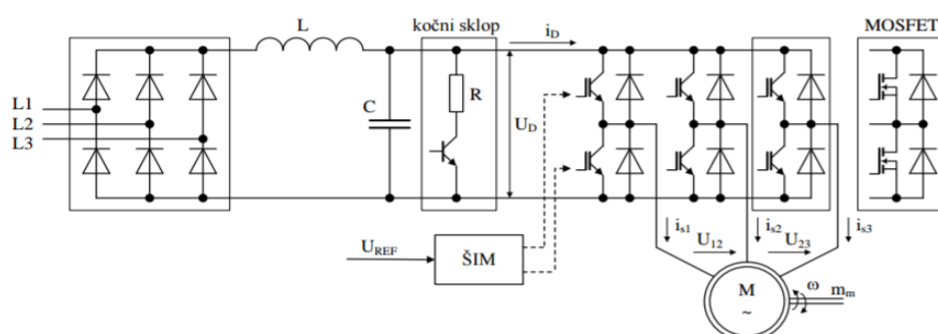
4.1. PRETVARAČI NAPONA I FREKVENCije U SUSTAVIMA UPRAVLJANJA IZMJENIČNIM MOTORIMA

Danas susrećemo čitav niz različitih izvedbi pretvarača frekvencije za napajanje izmjeničnih motora na bazi poluvodičkih komponenti da bi se u ovisnosti o zahtjevima pogona mogla nuditi ekonomičnija rješenja.

Pretvarači frekvencije za napajanje izmjeničnih motora mogu se podijeliti u dvije glavne grupe: pretvarači frekvencije s istosmjernim međukrugom (indirektni pretvarači) i direktni pretvarači tzv. ciklokonvertori. Prema vrsti uskladištenja energije u istosmjernom krugu (kondenzator ili prigušnica) razlikuju se pretvarači s "utisnutim" naponom, odnosno s "utisnutom" strujom. Pretvarače s istosmjernim međukrugom, s obzirom na uporabljene poluvodičke komponente, možemo u osnovi podijeliti u dvije grupe: tiristorski pretvarači (uključujući i geitom isklopive tiristore tzv. GTO) i tranzistorske pretvarače. Izravni pretvarači (ciklokonvertori) grade se samo s tiristorima.

4.1.1. Pretvarači frekvencije s istosmjernim međukrugom

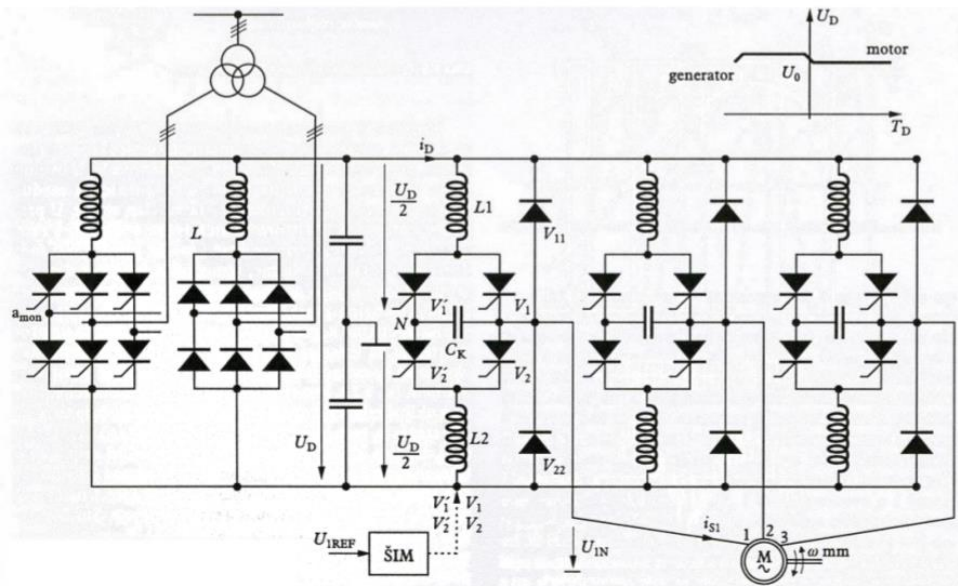
Za pretvarače s istosmjernim međukrugom karakteristično je da se energija uzeta iz mreže pretvara dva puta, jedanput s pomoću usmjerivača u istosmjernu energiju i drugi put s pomoću izmjenjivača frekvencije u trofaznu energiju željenog napona i frekvencije, odnosno struje i frekvencije. Složenost sheme pretvarača određena je prema zahtjevima pogona s obzirom na režim rada, kao i s obzirom na karakter izlaznog napona. U zadnje vrijeme u prvom su planu istraživanja izmjeničnih pogona napajanih iz izmjenjivača širinsko-impulsnom modulacijom, koji osiguravaju da motor gubi neke od svojih kompleksnosti s dobrim dinamičkim pokazateljima kvalitete regulacije. Tranzistorski pretvarači frekvencije s IGBT tranzistorom primjenjuju se za snage do oko 600kVA. Jedan takav pretvarač frekvencije prikazan je na slici 4.1.



Slika 4.1. Tranzistorski pretvarač frekvencije sa širinsko-impulsnom modulacijom

Kočenje elektromotornog pogona provodi se preko upravljivog otpornika (upravljanog tranzistorom) uključenog u istosmjerni međukrug. Energija kočenja motora ne vraća se u mrežu, nego se disipira na otporniku. Za kočenje vraćanjem energije u mrežu potrebno je na mrežnoj strani antiparalelno dograditi tiristorski usmjerivač diodom. Pretvarači frekvencije s konstantnim naponom međukruga, uz baterijski izvor u tzv. puferspoju, osiguravaju besprekidan pogon pri kratkotrajnim ispadima mreže. Umjesto IGBT tranzistora, susreću se rješenja s MOSFET tranzistorima. MOSFET tranzistori upravljaju se s ekstremno malom strujom, imaju veliku brzinu djelovanja u sklopnom režimu rada ($< s$). Pretvarači s MOSFET tranzistorima grade se za manje napone ($U_1 < 200V$) i snage uz veću frekvenciju ($> 25kHz$). Energetski krug pretvarača realiziran MOSFET tranzistorima ostaje isti kao na slici 4.1. Pozitivni temperaturni koeficijent otpora kod uključenog MOSFET tranzistora dopušta paralelno spajanje tranzistora bez dodatnih elemenata. Nedostaci MOSFET tranzistora jesu veliki pad napona i zbog toga pretvarači imaju veće gubitke.

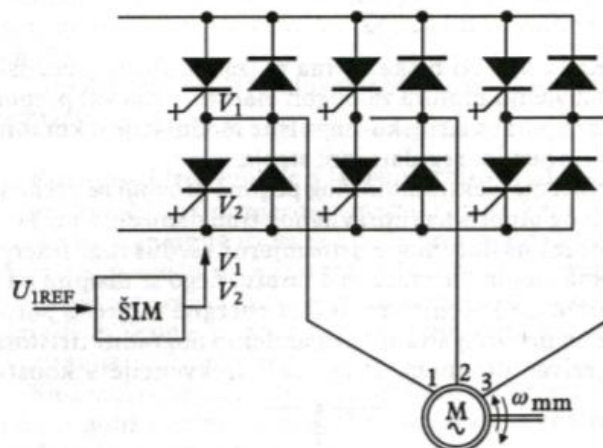
Tiristorski pretvarač frekvencije prikazan principnom shemom na slici 4.2. jedan je od većeg broja pretvarača koji se rabe za napajanje izmjeničnih motora.



Slika 4.2. Tiristorski pretvarač frekvencije sa utisnutim naponom i široko-impulsnom modulacijom

Primjenom GTO tiristora smanjuju se broj komponenata, dimenzije, težina i cijena uređaja, a također se smanjuje buka uređaja, budući da ne zahtijeva komutacijski krug.

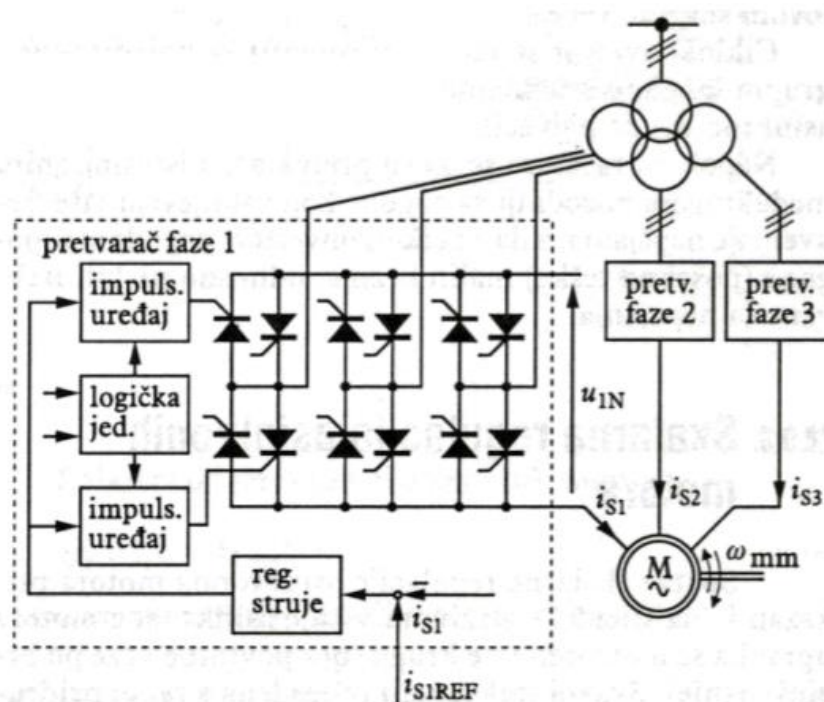
Shema pretvarača frekvencije s GTO tiristorima prikazana je na slici 4.3. Osnovna razlika između pretvarača frekvencije s običnim tiristorima (sl. 4.2.) i pretvarača s GTO tiristorima jest u tome što pretvarač frekvencije s GTO tiristorima ne zahtijeva komutacijske krugove. GTO tiristori isklapaju se negativnom strujom geita. Rješenje pretvarača s GTO tiristorima zahtijeva manje komponenti nego rješenje sa simetričnim tiristorima.



Slika 4.3. Pretvarač frekvencije s GTO tiristorima

Uporaba GTO tiristora smanjuje dimenzije pretvarača, povećava stupanj korisnosti, a impulsni su uređaji složeniji.

Izravni pretvarač frekvencije – ciklokonvertor. Izravni pretvarač frekvencije ili ciklokonvertor (sl. 4.4.) sastoji se od triju mrežom vođenih dvosmjernih tiristorskih usmjerivača koji se napajaju preko transformatora, a priključeni su na stezaljke motora.



Slika 4.4. Izravni pretvarač frekvencije

Upotrebu glavnih generatora i vučnih motora izmjenične struje u dizel-električnim lokomotivama omogućili su statički pretvarači na bazi poluvodičkih elemenata, u prvom redu silicijskih dioda i tiristora. Oni se u vučnome strujnom krugu dizel-električnih lokomotiva pojavljuju u dvije varijante.

Prva varijanta statičkih pretvarača povezana je s AC-DC-prijenosom snage, gdje je potrebno trofazni izmjenični napon alternatora prilagoditi istosmjernim serijskim vučnim motorima. To su **ispravljači**.

Druga, znatno složenija varijanta statičkih pretvarača prisutna je kod AC-AC-prijenosa snage, gdje se trofazni sistem određene amplitude i frekvencije napona kakav proizvodi alternator pretvara u drugi trofazni sistem, s potpuno drukčijom amplitudom i frekvencijom napona promjenjivih u vrlo širokom opsegu, kakav za svoj rad zahtijevaju asinhroni vučni motori. To su pretvarači izmjeničnih napona ili **pretvarači frekvencije**.

Obje te vrste pretvarača i ispravljači i pretvarači frekvencije, ubrajaju se u **usmjerivače**, primjena kojih je u području energetske elektronike vrlo raširena. Veliki je broj raznih spojeva usmjerivača, koji se međusobno razlikuju ne samo prema mogućnostima pretvorbe električne energije nego i prema načinu vođenja i vrsti upravljanja usmjerivačima. Osim ekonomskih utjecaja na izborvrste usmjerivačkog sklopa utječe i

zahtijevana snaga, opseg podešavanja brzine vrtnje vučnih motora, kao i zahtjevi za promjenu smjera vrtnje i za električno kočenje.

4.1.2. Pretvarači na lokomotivama

Prvi statički pretvarač izmjeničnih napona pojavio se na dizel-električnim lokomotivama 1968. godine. Bio je to pokušaj engleske firme Brush na već prije izgrađenoj lokomotivi snage od 1030 kW pod nazivom "Hawk", ali bez nekoga većeg uspjeha.

Godine 1971. pojavila se prva uspješna dizel-električna lokomotiva s AC-AC-prijenosnikom snage od 1840 kW, na osnovi vrlo dobro riješenog pretvarača u varijanti pretvarača s konstantnim naponom istosmjernog međukruga i s pulsni izmjenjivačem kao izlaznom jedinicom. Taj pretvarač razvila je firma BBC Ma. Siemens je razvio pretvarač s istosmjernim međukrugom struje, prvi put ugrađen na dizel-električnoj lokomotivi DE 500, izgrađenoj 1982. godine.

S obzirom na više ograničenja u upotrebi direktnog pretvarača i na značajne nedostatke koje ima pretvarač s promjenljivim naponom istosmjernog međukruga, proizvođači električne opreme za dizel-električne lokomotive orijentirali su se na primjenu i daljnji razvoj pretvarača s konstantnim naponom istosmjernog međukruga koji sadrži pulsni izmjenjivač i na upotrebu pretvarača s istosmjernim međukrugom struje.

Pulsni izmjenjivač firme BBC Ma razvijen za dizel-električne lokomotive snage od 750 kVA, ulaznog napona od 1500 V, izlazne frekvencije do 200 Hzi mase od 582 kg.

5. IZVEDBE VIŠESUSTAVNIH ELEKTRIČNIH VUČNIH VOZILA

Električna lokomotiva je vrsta vučnog željezničkog vozila. Ova vrsta lokomotive za svoj pogon koristi vučne elektromotore koji se napajaju putem kontaktne mreže preko pantografa (oduzimača električne struje) [5].

Električna energija se iz elektrana preko visokonaponske mreže dovodi do elektrovučnih podstanica gdje se transformira u napon za napajanje kontaktne mreže, te se iz kontaktne mreže pomoću pantografa (oduzimača struje) dovodi do lokomotive (i dalje do pogonskih elektromotora), dok se strujni krug zatvara preko kotača i tračnica koji tvore povratni vod [5].

Elektromotorni pogon željezničkih pogonskih vozila ostvaruje se kolektorskim (istosmjernim, monofaznim i mješovitim) te trofaznim sinkronim i asinkronim elektromotorima. Posebno su važni trofazni asinkroni elektromotori jer imaju manji obujam i masu s obzirom na kolektorske elektromotore iste nazivne snage, nemaju četkice i komutatore te se lakše održavaju, a moguća je i precizna i kontinuirana regulacija zakretnog momenta i snage naponom i frekvencijom. Široka primjena trofaznih asinkronih elektromotora posljedica je mogućnosti stvaranja trofazne struje unutar pogonskog vozila, pri čemu se ono može napajati strujom različitih karakteristika i to istosmjernom strujom napona 1,5 ili 3 kV, jednofaznom izmjeničnom strujom od 25kV i 50Hz ili od 15kV i 16 2/3 Hz.

5.1. VIŠESUSTAVNE LOKOMOTIVE

Razvoj višesustavnih vučnih vozila započeo je s razvojem dvosustavnih lokomotiva za željeznice koje su na svojim prugama koristile dva sustava napona kontaktne mreže (Francuska, Belgija, Češka, Hrvatska itd.).

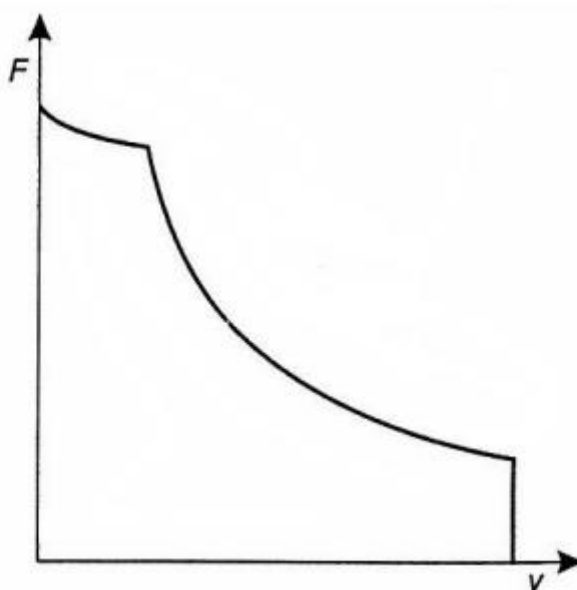
Ovakve lokomotive se mogu koristiti u:

- više sustava napajanja (različiti naponi, različita vrsta struje: istosmjernu ili izmjeničnu)
- više sustava signalizacije
- više vrsta sigurnosnih sustava.

Najveća prednost višesustavnih lokomotiva je ta, da se mogu koristiti za vuču na prugama na kojima se izmjenjuju različiti sustavi napajanja. Time se smanjuju troškovi reelektrifikacije pruge. To omogućuje korištenje iste lokomotive na cijelom predviđenom putu. Ovakve lokomotive obično imaju komplicirane sustave koji sami nadziru i osiguravaju biranje ispravnog korištenja napona i polariteta. Biranje signalnog sustava može biti automatsko ili ručno.

U Europi je vrsta napajanja uvjetovana povijesnim razvojem električne vuče u pojedinim zemljama, pri čemu neke zemlje imaju i više sustava za napajanje. Kako bi se izbjeglo zaustavljanje na granicama, odnosno na mjestima sučeljavanja raznovrsnih strujnih naponskih sustava radi zamjene pogonskih vozila, primjenjuju se energetske pretvarači i usmjerivači, posebno u svezi s trofaznim asinkronim vučnim elektromotorom. To su višesustavna pogonska željeznička vozila s elektromotornim pogonom, koja se mogu napajati različitim kontaktnim vodovima i za koje ne postoje ograničenja njihova kretanja zbog raznovrsnih strujnih sustava.

Suvremene lokomotive najčešće su univerzalne jer velikom instaliranom snagom omogućuju ostvarivanje i velike vučne sile i velike najveće brzine vožnje (slika 5.1.).



Slika 5.1. Oblik vučne karakteristike univerzalne lokomotive

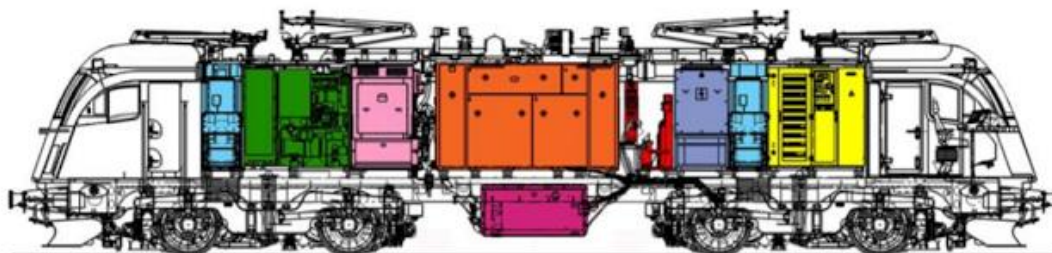
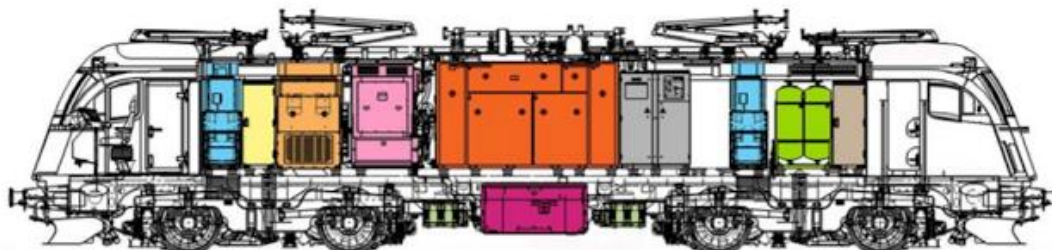
5.1.1. Raspored glavnih komponenata (masa) unutar lokomotive

Povoljnim rasporedom velikih masa unutar sanduka lokomotive postiže se niže težište koje uvelike utječe na smanjenje bočnih sila pri prolasku vozila lukom. Nisko težište također smanjuje posrtanje vozila (kod pokretanja i kočenja) prilikom kojeg dolazi do opterećenja jednog osovinskog sklopa te rasterećenja drugog osovinskog sklopa na kojem se smanjuje sila adhezije, a samim tim i prenosiva vučna (kočna) sila.

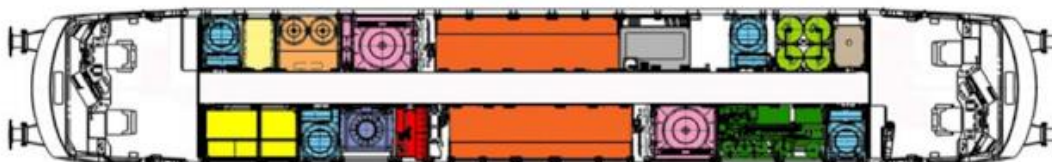
Lokomotiva ES64U4 ima lokomotivski sanduk s upravljačnicama na oba kraja. Zbog visokih zahtjeva u pogledu čvrstoće, sanduk je izveden kao samonoseća konstrukcija, koja se dijeli na glavne konstrukcijske skupine: donje postolje, upravljačnicu i bočne zidove motornog prostora. Motorni prostor je otvoren na gornjoj strani radi jednostavnije montaže














uređaja. Za pokrivanje služe elementi krova koji se lako skidaju, a koji istovremeno nose električnu opremu na krovu.

Raspored glavnih uređaja u lokomotivi prikazan je na slici 5.2. U strojarnici se ormari s opremom nalaze s obje strane ravnog središnjeg prolaza. Kablovi i cijevi za zrak su uglavnom smješteni u posebnom kanalu ispod središnjeg prolaza, a dostupni su s gornje strane. Glavni transformator je smješten i zaštićen ispod donjeg postolja, između okretnih postolja.



Pogled zakrenut za 180°

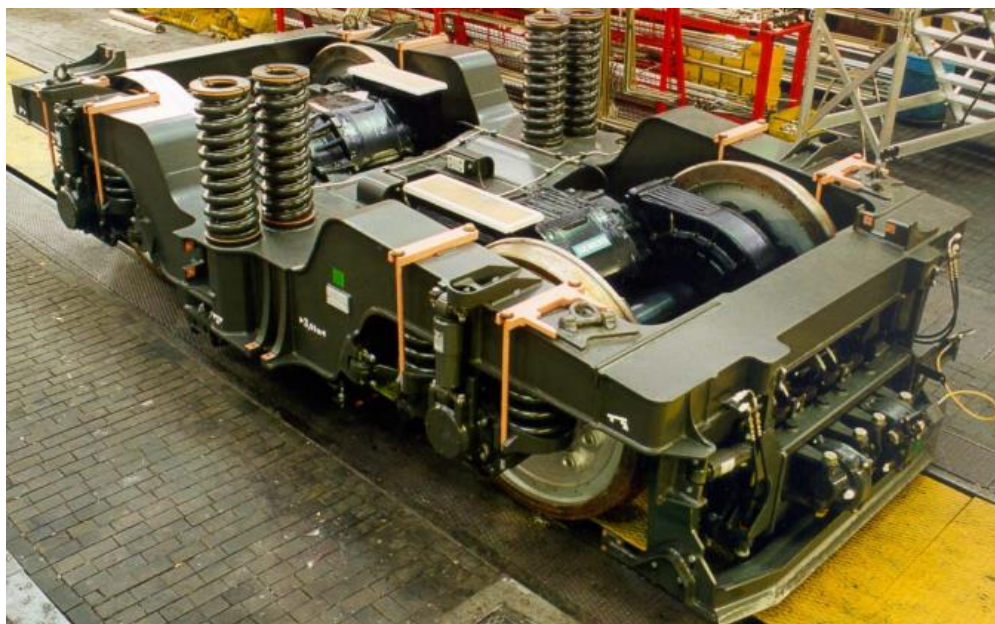


	Glavni transformator		Glavni pretvarač za vuču
	Rashladni uređaj		3 kV oprema
	Ventilator vučnog motora		Pomoćni pogoni- oprema trafoa
	Ormar s opremom zračne kočnice		Ormar s rezervoarima za zrak
	Ormar sa sigurnosnom opremom		Oprema pomoćnih pogona
	Kutija za baterije		Otpornici električne kočnice
	Ormar s elektroničkom opremom		

Slika 5.2. Raspored glavnih komponenata (masa) unutar lokomotive Siemens ES64U4

5.1.2. Okretno postolje lokomotive Siemens ES64U4

Okretno postolje, prikazano na slici 5.3. izvedeno je za korištenje na visokoučinkovitim električnim lokomotivama. Ovakvo univerzalno okretno postolje se potencijalno može koristiti u visokoučinkovitom putničkom i teretnom prometu.



Slika 5.3. Okretno postolje

Oba osovinska sklopa okretnog postolja se pokreću preko kardanski postavljenog šupljeg vratila koje je s druge strane spojeno na vučni motor preko podmazivanog velikog gonjenog i malog pogonskog zupčanika. Vučni motor je elastično ovješeno na okvir okretnog postolja, čime se smanjuju neelastične mase koje uzrokuju povećano trošenje kolosijeka. Ovo okretno postolje ugrađeno je u preko 300 lokomotiva, a tehnički podaci su dani u tablici.

Tablica 5.1. Tehnički podaci

Najveća radna brzina	230 km/h
Najveća vučna sila kod pokretanja po setu kotača	76 kN
Razmak kolnih slogova	3.000 mm
Širina kolosjeka	1.435 mm
Promjer kotača	1.150/1.070 mm (novi / korišteni)
Radius krivine u radionici (najmanji)	90 m (kod smanjene brzine)
Osovinsko opterećenje (najveće)	22,5 t
Nekompenzirana bočna ubrzanja a_q (najveća)	1,1 m/s ²
Sekundarni prijenos vučne sile	Centralni svornjak s upravljačem lamniskate
Pogon	Potpuno elastičan
Mehanička kočnica	Zrakom hlađeni kočni diskovi na kočnoj osovini

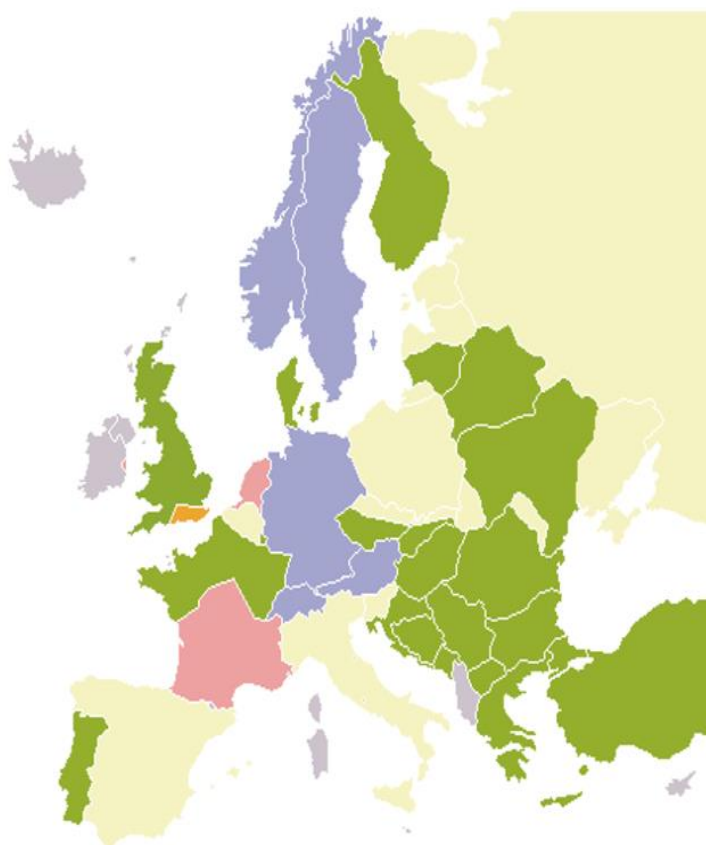
Najvažniji sustavi elektrifikacije kontaktne mreže:

- istosmjerni napon 1,5 kV;
- istosmjerni napon 3 kV;
- jednofazni napon 15 kV frekvencije $16 \frac{2}{3}$ Hz;
- jednofazni napon 25 kV frekvencije 50 Hz.

Osim najvažnijih sustava elektrifikacije kontaktne mreže, u svijetu postoje još:

- sustav istosmjernog napona 750 V preko treće tračnice (djelomično V. Britanija),
- sustavi izmjeničnog napona frekvencije 25 Hz i 60 Hz (djelomično u SAD, Japanu i Južnoj Koreji).

Karta sustava elektrifikacije:



LEGENDA

-  750 V DC
-  1,5 kV DC
-  3 kV DC
-  15 kV AC
-  25 kV AC
-  neelektrificirani sustavi

5.2. NAJPOZNATIJE IZVEDBE VIŠESUSTAVNIH LOKOMOTIVA

5.2.1. Alstom

Francuski proizvođač željezničkih vozila razvio je platformu višesustavnih lokomotiva Prima. Prva generacija vozila razvijala je najveću snagu vučnih motora od 4200 kW, a 2003. godine predstavljen je koncept Prima 6000 s najvećom snagom vučnih motora od 6000 kW.

Tehnički podaci:

- osovinski raspored: Bo'-Bo'
- masa: 89 t
- os. opterećenje: 22,25 t
- duljina: 19,52 m
- najveća snaga: 4.200 kW (I. generacija)
6.000 kW (II. gener.)
- najveća vučna sila: 300 kN
- najveća brzina: 120/140/160/200 km/h.



Slika 5.4. *Alstom*

5.2.2. Škoda 109E

Lokomotiva **Škoda 109E** (također promovirana kao lokomotiva **Emil Zátopek**) izvorno je zamišljena 2004. godine i konstruirana za rad u Austriji, Njemačkoj, Poljskoj i Slovačkoj, kao i Republici Češkoj. Škoda 109E ima najveću brzinu od 200 km/h, te je kompatibilna i s AC i DC lančanicama, te ispunjava osnovne karakteristike moderne višesustavne lokomotive [8].

5.2.3. ČD klasa 380

České dráhy (Češke željeznice) su 2005. godine naručile 20 lokomotiva s rokom dostave u 2009. i certifikatima za korištenje u svim gore navedenim zemljama. Prva lokomotiva je zapravo isporučena 2010. i nije imala nikakav nacionalni radni certifikat (samo probni certifikat za Republiku Češku), te su kao rezultat toga České dráhy odbile prihvatiti lokomotive [8]. U travnju 2013. godine ova klasa lokomotiva dobila je TSI certifikat i proizvođač se nada da će uskoro dobiti Nacionalni uporabni certifikat (pogotovo u Češkoj, Austriji i Poljskoj).

5.2.4. ZSSK klasa 381

Škodina prva narudžba za izvoz došla je od ZSSK u Slovačkoj. Inicijalno su naručene dvije lokomotive. Proizvedene su u Škodinoj tvornici u Plzeňu i imaju licenciranu najveću brzinu od 160 km/h (99 mph), maksimalnu brzinu na Slovačkim željeznicama, te su opremljene sa GSM-R/ETCS Level 1. Ova klasa lokomotive zaprimila je slovački

uporabni certifikat 2012. godine. Lokomotive su označene kao klasa 381 za ZSKK, brojevi 381.001-7 & 381.002-5 i koriste se većinom na regionalnim vlakovima na trasi Bratislava - Trnava - Leopoldov.

5.2.5. DB klasa 102

U lipnju 2013. godine Škoda Transportation je objavila da je pobijedila na natječaju za 6 „push-pull“ vlakova za DB Regio uključujući 6 109 Es. Natječaj je uključivao zahtjev za brzinu od 190 km/h (118 mph), s obzirom da će se vlakovi koristiti na brzom pruzi Nürnberg—Münchenu. Očekivano je da su vlakovi trebali biti isporučeni u 2016. godini. Ove lokomotive će biti označene kao DB klasa 102.

Tablica 5.2. Karakteristike

VRSTA I PODRIJETLO	
Vrsta napajanja	Električno
Graditelj	Škoda Prijevoz
Datum izrade	2008. godina
Ukupno proizvedeno	28
TEHNIČKI PODACI	
UIC razred	Bo'Bo '
Mjerilo	1.435 mm (4 ft 8 1/2 in)
Promjer kotača	1.250 mm (4 ft 1 u)
Međuosovinski razmak kotača	2.500 mm (8 ft 2 in)
Dužina	18.000 mm (59 ft 1 in)
Širina	3,080 mm (10 ft 1 u)
Visina	4275 mm (14 ft 0,3 in)
Adhezivna masa	22 tone
Masa lokomotive	87,6 tona
Električni sustav (i)	3 kV DC 25 kV 50 Hz AC 15 kV 16,7 Hz AC
Vučni motori	ML 4550 K / 6
Kočnice lokomotive	226 kN
PODACI O IZVEDBI	
Maksimalna brzina	200 km/h (124 mph)
Izlazna snaga	6400 kW (8583 KS)



Slika 5.5. Škoda 109E, Emil Zátopek

5.2.6. Siemens ACS-64

Siemens ACS-64 ili **Amtrak Cities Sprinter** je električna lokomotiva koju je projektirao Siemens Mobility za uporabu na sjeveroistoku Sjedinjenih Američkih Država. Prvih 70 lokomotiva proizvedeno je za rad na sjeveroistočnom koridoru (NEC) i Keystone koridoru, zamjenjujući Amtrakovu postojeću flotu lokomotiva AEM-7 i HHP-8. Prvi Amtrak ACS-64 pojavio se u veljači 2014. godine, a isporuke su se nastavile do 2016. godine. SEPTA Regional Rail će zaprimiti 13 lokomotiva (uz opciju kupnje 5 dodatnih jedinica) za prigradske linije u 2018. godini. Amtrak ACS-64 br. 601, koji je bio na testiranju u Transport Technology Center, Inc. 8. lipnja 2013. bio je 2015 uključen u željezničko iskliznuće u Philadelphia-i.

Dizajn se temelji na EuroSprinter i Vectron platformama koje Siemens prodaje u Europi i Aziji. Provedene su značajne strukturne promjene u dizajnu u skladu s američkim zahtjevima otpornosti na sudare, uključujući dodatak zone gužvanja i značajke koje onemogućavaju penjanje, kao i strukturna ojačanja kabine, što je rezultiralo težom lokomotivom od prethodnih modela. Tijelo je monokok strukture s integralnim okvirima i bočnim stjenkama.

Lokomotive su u stanju raditi s napajanjima 25 kV 60 Hz, 12,5 kV 60 Hz i 12 kV 25 Hz koja se koriste na sjeveroistoku koridora i imaju maksimalnu snagu od 6.400 kilovata (8600 KS). Lokomotive su dizajnirane da budu sposobne ubrzati 18 Amfleet vagona do maksimalne brzine do 125 mph (201 km/h) na Sjeveroistočnom koridoru u nešto više od osam minuta, a vlakovima osam Amfleet vagona trebaju dvije i pol minute do iste brzine. Imaju napredne sigurnosne sustave, uključujući i specijalizirane spojnice dizajnirane da

spriječe prevrtanje, preklapanje vagona ili iskakanje s tračnica tijekom sudara. Osim toga, nove lokomotive su energetski učinkovitije od onih koje su zamijenile, te umjesto dinamičkih mreža kočenja koriste 100% regenerativno kočenje, ovisno o mrežnom prihvaćanju. Energija proizvedena od strane kočnica također se može koristiti kako bi se zadovoljile potrebe HEP-a (sustav distribucije struje), dodatno smanjujući potrošnju struje iz mreže.

Svaka lokomotiva ima dva električna pretvarača s tri invertera po pretvaraču, koji se temelje na IGBT-u, te su hlađeni vodom. Dva invertera napajaju vučne motore, dok treća jedinica opskrbljuje glavu sustav distribucije struje i pomoćno napajanje. HEP, pomoćni inverteri su dvostruko redundantni i identični (nazivno 1000 kW ili 1.300 KS), što lokomotivi omogućuje da ostane u službi ako jedan inverter zataji na putu. Postolja lokomotiva proizvedena su od čelika, s niskim vučnim vezama i središnjom osi zakretanja. Vučni motori su montirani na šasiju, a okretni moment se prenosi preko šupljeg pogonskog vratila. Kočenje lokomotive je olakšano disk kočnicama montiranim na svim kotačima [9].

Tablica 5.3. Tehnički podaci i podaci o izvedbi

TEHNIČKI PODACI	
AAR raspored kotača	B-B
Kolosijek	1.435 mm (4 ft 8 ½ in)
Šasija	Siemens model SF4
Promjer kotača	1.117 mm (43,98 in) (novi) 1.041 mm (40,98 in) (istrošeni)
Najmanji polumjer skretanja	76 m (249 ft 4,1 in)
Međuosovinski razmak kotača	9,9 m (32 ft 5.8 in)
Duljina	20,32 m (66 ft 8 in)
Širina	2.984 mm (9 ft 9.5 in)
Visina	3.810 mm (12 ft 6 in) (isključujući pantograf)
Osovinsko opterećenje	54,250 lb (24,61 t)
Adhezivna masa	100%
Masa lokomotive	215.537 lb (97,766 t)
Električni sustavi	12 kV, 25 Hz AC, lančanica 12.5 kV, 60 Hz AC, lančanica 25 kV, 60 Hz AC, lančanica
Način napajanja	Pantograf
Vučni motori	3-fazni, AC, potpuno suspendirani, od Siemens (Norwood, Ohio)
Sustav distribucije struje	1.000 kW (1.300 hp) 3-fazni, 60 Hz, 480 VAC, 1000 kVA
Prijenos	Pogonski zupčanik šupljeg vratila sa / djelomice suspendiranim prijenosnicima
Vuča s više lokomotiva	Da

Kočnice lokomotive	Regenerativno kočenje, NYAB elektro-pneumatske disk kočnice
Kočnice vlaka	elektro-pneumatske
Sigurnosni sustavi	FRA standardi ACSES II
PODACI O IZVEDBI	
Maksimalna brzina	125 mph (200 km/h) radna 135 mph (220 km/h) projektirana
Izlazna snaga	6.400 kW (8.600 KS) maksimalna (kratkoročno) 5.000 kW (6.700 KS) kontinuirano
Vučna sila	<u>Pokretanje:</u> 320 kN (72.000 lbf) Kontinuirano (5.000 kW (6,700 KS)): 282 kN (63.000 lbf)@40 mph (64 km/h) 89 kN (20.000 lbf)@125 mph (200 km/h) Kratkoročno (6.400 kW (8.600 KS)): 270 kN (61,000 lbf)@53.5 mph (86 km/h) 115 kN (26,000 lbf)@125 mph (200 km/h)



Slika 5.6. Siemens ACS 64



Slika 5.7. Željeznička karta Europe 2016.

6. ZAKLJUČAK

Električna vučna vozila koja se napajaju iz kontaktne mreže preko pantografa razlikuju se, uz ostalo, prema veličini i vrsti napona napajanja. U svijetu postoji više sustava elektrifikacije kontaktne mreže. Električna vučna vozila u osnovi se razlikuju po vrsti primijenjenih vučnih elektromotora i načinu regulacije brzine vožnje. Tijekom razvoja električnih vučnih vozila i ovisno o vrsti struje kojom se napajaju, na električnim vučnim vozilima su se ugrađivali ili se ugrađuju vučni elektromotori za istosmjernu struju, istosmjernu valovitu struju, izmjeničnu jednofaznu struju itrofazni asinkroni vučni motori.

Električna lokomotiva je vrsta vučnog željezničkog vozila. Ova vrsta lokomotive za svoj pogon koristi vučne elektromotore koji se napajaju preko kontaktne mreže preko pantografa (oduzimača električne struje). Ova vrsta lokomotive se dijeli prema naponu u kontaktnoj mreži, prema vrsti vučnih elektromotora, prema broju mogućih istovremenih sustava napajanja i prema načinu povezivanja u kontaktnu mrežu.

U odnosu na razinu buke kod dizelskih lokomotiva i parnih lokomotiva, električna lokomotiva je najtiša pri radu motora. Motori su u pogonu samo pri vožnji. Kada lokomotiva stoji, motori su potpuno ugašeni, za razliku od dizelske lokomotive, gdje se samo prekida prijenos snage na pogonske kotače, kada lokomotiva stoji.

Glavni i najveći nedostatak električne lokomotive je potreba za elektrifikacijom pruge (izgradnja električne mreže i pratećih objekata) što zahtjeva velike investicije. Upotreba električnih lokomotiva isplativa je na onim prugama koje imaju vrlo veliki opseg prometa, jer se tada brže vraćaju uložena sredstva.

Najveća prednost višesustavnih lokomotiva je ta, da se mogu koristiti za vuču na prugama na kojima se izmjenjuju različiti sustavi napajanja. Time se smanjuju troškovi reelektrifikacije pruge. To omogućuje korištenje iste lokomotive na cijelom predviđenom putu. Ovakve lokomotive obično imaju komplicirane sustave koji sami nadziru i osiguravaju biranje ispravnog korištenja napona i polariteta.

LITERATURA

- [1] Brkić, M., Ujaković, N.: *Električna vučna vozila za sustav napajanja 25 kV 50 Hz*, Željeznička tehnička škola u Zagrebu, Zagreb, 1992.
- [2] Zavada, J.: *Prijevozna sredstva*, Fakultet prometnih znanosti, Sveučilište u Zagrebu, Zagreb, 2000.
- [3] Valter, Z.: *Dizel – električne lokomotive*, Školska knjiga, Zagreb, 1985.
- [4] Serdar, J.: *Lokomotive*, Udžbenici sveučilišta u Zagrebu, Zagreb, 1977.
- [5] URL:https://hr.wikipedia.org/wiki/Elektri%C4%8Dna_lokomotiva
- [6] URL:https://hr.m.wikipedia.org/wiki/%C5%BDeljezni%C4%8Dka_vu%C4%8Dna_vozila_u_Hrvatskoj
- [7] URL:<http://www.zeljeznice.net/lokomotive/diesel/karakteristike.htm>
- [8] URL:https://en.wikipedia.org/wiki/Škoda_109E
- [9] URL:<https://en.wikipedia.org/wiki/Siemens-ACS-64>
- [10] URL:<https://en.wikipedia.org/wiki/ALP-45DP>

POPIS KRATICA

V - volt

kV – kilovolt

Hz – herc

EVP – elektrovučna podstanica

EVV – električno vučno vozilo

kW – kilovat

km/h – kilometar na sat

kN – kilonjutn

t – tona

V.E.M. – vučni elektromotor

ARNO – rotacijski pretvarač

EMV – elektromotorni vlak

UN – uzbudni namot

M – armaturni namot

U – napon

*M*m – okretni moment

v1 – brzina

F1 – vučna sila

V2 – brzina

F2 – vučna sila

I – sila

F – uzbudni namot

EMS – elektromotorna sila

GTO – Gate-Turn-Off

IGBT – Insulated Gate Bipolar Transistor

Pr – prigušnica

Pv – povratni vod

KM – kontaktna mreža

P – pantograf

GP – glavni prekidač

Ti – tiristorski blok

M – vučni motor

D – dioda

RT – regulacijski transformator

Is – ispravljač

VT – vučni transformator

F – filter

II – izlazni izmjenjivač

TR – tiristorski regulator

T – transformator

A – amper

POPIS SLIKA

Slika 2.1. Shema napajanja električnog vučnog vozila

Slika 2.2. Lokomotiva HŽ 1141 389

Slika 2.3. Lokomotiva serije 1142

Slika 2.4. Elektromotorni vlak HŽ serija 6111

Slika 2.5. Niskopodni elektromotorni vlak serija 6112

Slika 3.1. Osnovna shema istosmjernog serijskog motora

Slika 3.2. Vučno obilježje istosmjernog serijskog elektromotora

Slika 3.3. Veličine istosmjernog serijskog elektromotora

Slika 3.4. Tiristorska regulacija napona

Slika 3.5. Oblik reguliranog napona i struje na motoru pri tiristorskoj regulaciji

Slika 3.6. Trofazni asinkroni motor

Slika 3.7. Shema veze istosmjernog motora

Slika 3.8. Jednofazni vučni motor u regulacijskom strujnom krugu

Slika 4.1. Tranzistorski pretvarač frekvencije sa širinsko-impulsnom modulacijom Slika

4.2. Tiristorski pretvarač frekvencije sa utisnutim naponom i široko-impulsnom modulacijom

Slika 4.3. Pretvarač frekvencije s GTO tiristorima

Slika 4.4. Izravni pretvarač frekvencije

Slika 5.1. Oblik vučne karakteristike univerzalne lokomotive

Slika 5.2. Raspored glavnih komponenata (masa) unutar lokomotive Siemens ES64U4

Slika 5.3. Okretno postolje

Slika 5.4. Alstom

Slika 5.5. Škoda 109E, Emil Zatopek

Slika 5.6. Siemens ACS 64

Slika 5.7. Željeznička karta Europe 2016

POPIS TABLICA

Tablica 2.1. Sustavi za napajanje pogonskih vozila u nekim Europskim zemljama

Tablica 5.1. Tehnički podaci

Tablica 5.2. Karakteristike

Tablica 5.3. Tehnički podaci i podaci o izvedbi

Tablica 5.4. Tehnički podaci

IZJAVA O AKADEMSKOJ ČESTITOSTI I SUGLASNOST

Izjavljujem i svojim potpisom potvrđujem kako je ovaj Završni rad isključivo rezultat mog vlastitog rada koji se temelji na mojim istraživanjima i oslanja se na objavljenu literaturu što pokazuju korištene bilješke i bibliografija.

Izjavljujem kako nijedan dio rada nije napisan na nedozvoljen način, niti je prepisan iz necitiranog rada, te nijedan dio rada ne krši bilo čija autorska prava.

Izjavljujem također, kako nijedan dio rada nije iskorišten za bilo koji drugi rad u bilo kojoj drugoj visokoškolskoj, znanstvenoj ili obrazovnoj ustanovi.

Svojim potpisom potvrđujem i dajem suglasnost za javnu objavu

pod _____
naslovom „Izvedbe i primjena višesustavnih električnih vučnih vozila“

na internetskim stranicama i repozitoriju Fakulteta prometnih znanosti, Digitalnom akademskom

repozitoriju (DAR) pri Nacionalnoj i sveučilišnoj knjižnici u Zagrebu.

Student:

U Zagrebu, veljača 2017.

Hrvoje Klanac
(potpis)