

Specifičnosti održavanja hibridnih cestovnih vozila

Ostaneek, Matija

Undergraduate thesis / Završni rad

2016

Degree Grantor / Ustanova koja je dodijelila akademski / stručni stupanj: **University of Zagreb, Faculty of Transport and Traffic Sciences / Sveučilište u Zagrebu, Fakultet prometnih znanosti**

Permanent link / Trajna poveznica: <https://um.nsk.hr/um:nbn:hr:119:427346>

Rights / Prava: [In copyright](#) / [Zaštićeno autorskim pravom.](#)

Download date / Datum preuzimanja: **2024-08-25**



Repository / Repozitorij:

[Faculty of Transport and Traffic Sciences -
Institutional Repository](#)



**SVEUČILIŠTE U ZAGREBU
FAKULTET PROMETNIH ZNANOSTI**

Matija Ostanek

**SPECIFIČNOST ODRŽAVANJA HIBRIDNIH
CESTOVNIH VOZILA**

ZAVRŠNI RAD

ZAGREB, 2016.

**Sveučilište u Zagrebu
Fakultet Prometnih znanosti**

ZAVRŠNI RAD

**SPECIFIČNOST ODRŽAVANJA HIBRIDNIH
CESTOVNIH VOZILA**

**SPECIFIC MAINTENANCE OF HYBRID ROAD
VEHICLES**

Mentor:

mr. sc. Ivo Jurić

Student:

Matija Ostanek,

0135228187

ZAGREB, 2016.

SAŽETAK

Hibridna vozila postaju sve popularnija, ali nažalost zbog slabe edukacije još uvijek brojem ne mogu konkurirati s uobičajenim vozilima. Pojedine Vlade različitih zemalja nude poticaj za kupnju hibridnog vozila zbog nestabilnih cijena goriva i zbog toga što je danas zabrinutost za okoliš veća nego što je bila prije otprilike deset godina. Ovaj rad će ukratko govoriti o počecima hibridnih vozila te njegovim razvojem tijekom godina i njegovim eksploatacijskim i tehničkim karakteristikama koja bi objasnila načine rada i dala saznanje o različitim vrstama hibridnih vozila i njihovim prednostima i manama. Jedan od najvažnijih čimbenika svakog automobila njegovo održavanje. Kao i kod uobičajenih vozila tako i kod hibridnih razna preventivna i korektivna održavanja mogu povećati životni vijek vozila. Pravilnim održavanjem vozila smanjujemo mogućnost nastanka grešaka i ostvaruje se efektivnije i efikasnije djelovanje vozila.

Ključne riječi: hibridno-električno vozilo; motor; baterija; sigurnost; pouzdanost;

SUMMARY

Hybrid vehicles are becoming more popular but unfortunately due to poor education still can not compete with a number of the usual vehicles. Individual Governments of various countries offering incentives to buy hybrid vehicles because of unstable fuel prices and because today the concern for the environment is greater than it was about ten years ago and due. This article will talk about the beginnings of hybrid vehicles, and its development over the years. And its exploitation and technical characteristics to explain ways of working and give knowledge about different types of hybrid vehicles and their advantages and disadvantages. But let's not forget one of the most important factors of each car and it is to maintain it. As with the usual vehicles and in hybrid, preventive and corrective maintenance can increase the life of the vehicle. Proper vehicle maintenance reduces the chance of errors and the effective and efficient operation of the vehicle.

Key words: hybrid-electric vehicle; engine; battery; security; reliability;

Sadržaj

1. UVOD.....	1
2. RAZVOJ HIBRIDNIH CESTOVNIH VOZILA	3
3. EKSPLOATACIJSKO-TEHNIČKE KARAKTERISTIKE HIBRIDNIH VOZILA.....	9
3.1. Posebnost hibrida	9
3.1.1. Regenerativno kočenje	10
3.1.2. Manja zapremina motora	11
3.1.3. Asistencija motora.....	12
3.1.4.1. Mogućnost smanjenja težine vozila.....	12
3.2. Arhitektura pogona hibridnog vozila	12
3.2.1. Serijsko hibridni električni pogon.....	14
3.2.2. Paralelno hibridni električni pogon.....	17
3.2.3. Serijsko-paralelna hibridno vozila.....	18
3.3. Višestruka složenost baterije	21
3.3.1. Napredne baterije sa kiselinom i olovom	21
3.3.2. Nikal metal hidrid baterija	24
3.3.3. Litij-ionska baterija.....	25
3.3.4. Baterija od natrija i sumpora	26
3.3.5. Solarne ćelije	26
3.3.6. Superkondenzatori	27
4. Održavanje hibridnog vozila	31
4.1. Sigurnost.....	31
4.2. Osnovne provjere hibridnih vozila.....	32
5. PRIMJER PROGRAMA ODRŽAVANJA HIBRIDNIH VOZILA	36
5.1. Dijagnostika i prognostika kod hibridnih vozila	36
5.1.1. Dijagnostika unutar vozila	36
5.1.2. Prognostički problemi	37
5.2. Pouzdanost hibridnih vozila	38
5.3. Životni vijek hibridnog vozila	38
6. ZAKLJUČAK	39
LITERATURA.....	41
POPIS KRATICA	42
POPIS SLIKA I TABLICA	43

1. UVOD

Može se reći da je razvoj motora s unutarnjim izgaranjem automobila jedan od najvećih postignuća moderne tehnologije. Međutim, vrlo razvijena automobilska industrija i sve veći broj motornih vozila širom svijeta uzrokuju ozbiljne probleme za okoliš i kvalitetu života i zdravlje ljudi u većim gradovima zbog povećane emisija štetnih plinova i buke. Današnja cestovna vozila, prvenstveno osobna vozila koja su najviše korištena u svijetu brojčano rastu. Zbog sve nižih cijena proizvodnje i razvojem novih tehnologija su jedan od glavnih uzročnika pogoršanja kvalitete zraka, pitanja globalnog zatopljenja i smanjenja naftnih resursa što postaje ozbiljna prijetnja modernoga života. Postupno stroži standardi emisija i standardi učinkovitosti goriva su poticali agresivni razvoj sigurnijeg, čisteg i učinkovitijeg vozila. Sada je dobro poznato da su električna i hibridno-električna tehnologija najizglednija rješenja vozila u doglednoj budućnosti. U suvremenom dobu odvijanje cestovnog prometa se mijenja. Tehnologije (pogoni) koje se koriste već više od stotinu godina gube značaj u praćenju novih i nadolazećih trendova u tehnološkom procesu odvijanja cestovnog prometa. Danas jedan od popularnih i novijih tehnologija koji se u sve većem broju koriste i koje neke države promoviraju su hibridna vozila. Motori sa unutrašnjim izgaranjem se najviše koriste u svijetu, jer su tehnološki prihvatljiviji za izradu i razvijaju bolje performanse vozila, ali zato koriste gorivo kao pogon te razvijaju veću buku vozila i veća je emisija ispušnih plinova. U razvijenim zemljama i zemljama u razvoju gorivo je uzrok zabrinutosti zbog njegove izloženosti naglim promjenama cijene i poremećaja u opskrbi. Vozila na električni pogon značajno smanjenju onečišćenja zraka u gradovima, te je stoga više primamljiviji za gradske uvjete vožnje. Električna vozila ne ispuštaju onečišćenja iz svojih izvora energije tijekom rada, imaju smanjenu emisiju stakleničkih plinova, manju ovisnost o gorivu i tehnologiji koja se koristi za proizvodnju električne energije za punjenje akumulatora. Tako su proizvođači postavili kombinaciju kako bi dobili optimalno rješenje. Nazvali su ga hibridni pogon, zato jer primjenjuje najmanje dva izvora energije koji su međusobno jako različiti.

Razvoj vozila na hibridni pogon je bila u toku sa razvojem cestovnih vozila s motorima sa unutrašnjim izgaranjem, ali zbog unapređenja motora s unutarnjim izgaranjem i masovne proizvodnje jeftinijeg vozila na benzin doveli su do smanjenja korištenja vozila na električni pogon. Tek danas su proizvođači shvatili da bi kombinacijom elektromotora i motora s unutrašnjim sagorijevanjem davalo prihvatljivije rezultate.

Hibridno vozilo ima daleko složeniji sustav od bilo kojeg vozila koji je pogonjen na samo jedan izvor. Hibridi su dakle vozila koja za pokretanje ili kretanje koriste dva ili više izvora snage. Prema vrstama različitih ugrađenih impulsa snage možemo govoriti o:

- hibridima koji kombiniraju motor s unutarnjim izgaranjem (benzinski ili dizel) i elektromotor
- hibridima koji kombiniraju motor s unutarnjim izgaranjem ili elektromotor sa zrakom (hibridi na stlačeni zrak)
- hibridima pokretanim ljudskim pogonom ili snagom vjetra i elektromotorom

S obzirom na pogon, hibridne pogonske sustave možemo podijeliti na: serijski hibridni pogon, paralelni hibridni pogon i kombinirani hibridni pogon. Inače je sustav korištenja jako složen naspram cestovnih vozila sa jednim izvorom pogona. Vozila na hibridni pogon imaju vrlo slične karakteristike kao i vozila sa jednim izvorom pogona, ali potrošnja goriva im je znatno smanjena i mora se uzeti u obzir potrošnja baterije. Performanse hibridnih vozila su lošije s obzirom na vozila sa jednim izvorom pogona, a s time je i masa vozila povećana. Kod hibridnih vozila elektromotor s obzirom na snagu razvija jako veliki okretni moment te savladavanje uspona je olakšan. Također elektromotor razvija i bolja ubrzanja vozila. Ostale karakteristike poput kretanja i sigurnost vozila vrijede približno kao i kod vozila sa jednim izvorom pogona.

2. RAZVOJ HIBRIDNIH CESTOVNIH VOZILA

Iako se čini da je hibridno vozilo novije dostignuće sadašnje tehnologije, povijest hibridnih vozila zapravo seže uoči početka 20. stoljeća. Povijest hibridnih automobila seže više od 100 godina. Hibridni automobili su definirani kao vozila koja za pokretanje i kretanje koriste dva ili više izvora snage. Najčešći hibridni pogonski motori je kombinacija benzinskog motora s elektromotorom. Ovi automobili su poznati kao hibridna električna vozila (**HEVs**). Iako se može činiti da su hibridi novija pojava, tehnologija postoji od stvaranja automobila. U stvari, auto proizvođači su razvijali i proizvodili hibride od početka auto industrije. Godine 1900., gradovi su bili mali i urbani, a ne prigradski kao danas. Devedeset posto stanovništva živjelo je unutar 7-10 km od središta većine gradova. Gradovi nisu bila velika kao danas što je bio povoljan čimbenik za automobile s ograničenim rasponom poput električnih automobila u to doba. Ceste su bile prašnjave po suhom vremenu i s blatnim preprekama u vlažnim vremenskim uvjetima. Asfaltiranih cesta, iako ih je bilo isključivo u gradovima, bilo malo. Za putovanja između gradova, željeznice su bile najbolje prijevozno sredstvo za putnika ili tereta. [1]

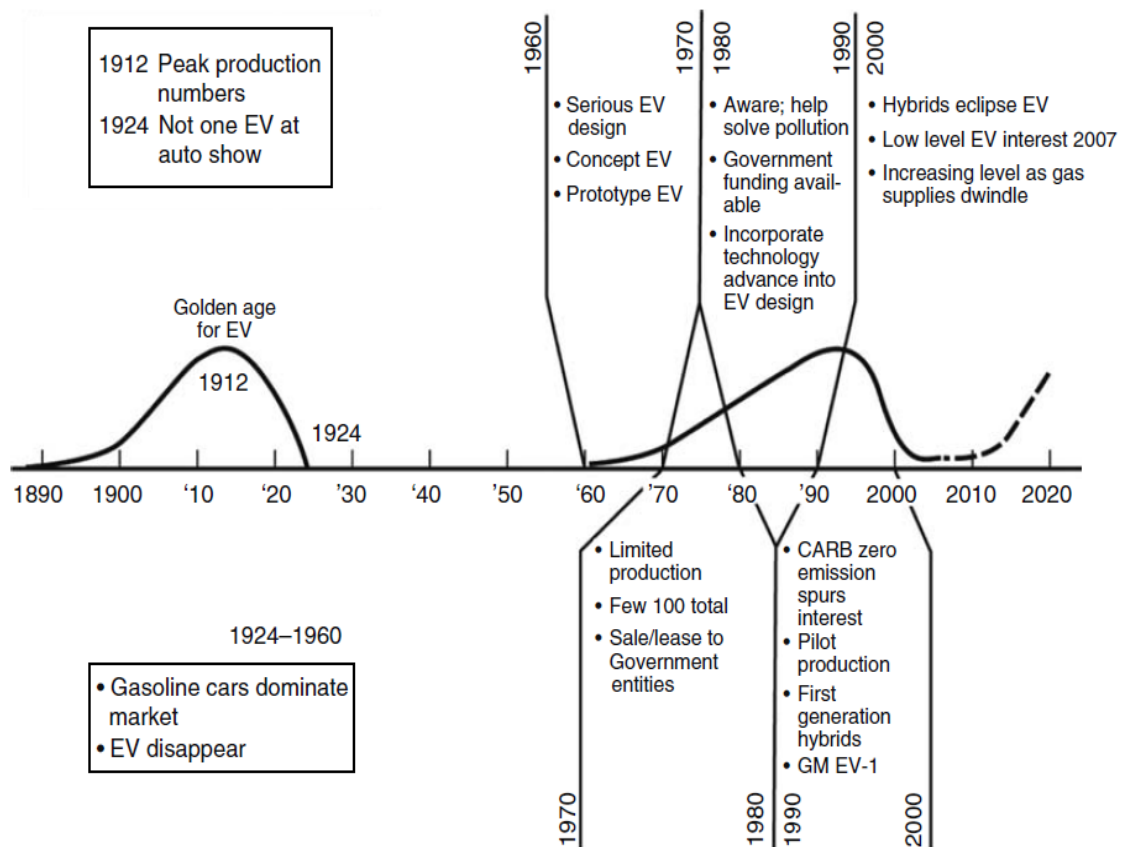
Tablica 1. Automobilski popis prema vrsti 1900. god. u New Yorku

Tipovi automobila	Količina	Ograničavajući faktor za raspon
Parni	1,170	Napojne vode za kotao
Električni	800	Energija pohranjena u bateriji
Benzinski	400	Veličina spremnika goriva
Kočija	294,689	Izdržljivost konja

Izvor: [1]

Godine 1900., u ponudi cestovnih vozila za motorizirani transport kao što vidimo na tablici bila su ponuđena vozila pogonjena na parni pogon, sa benzinskim motorima s unutarnjim izgaranjem (**ICES** - Internal Combustion Engine) ili električna vozila (**EVS** - Electric Vehicle System). Prednosti parnih vozila je u tome da je brzina kretanja vozila bila veća od ostalih vozila i bili su jeftiniji, to jest više dostupni, ali mana parnog vozila je dulje paljenje goriva i česti prekidi dotoka vode. Vozila na benzinski pogon bila su prljavija, teže su se pokretala i bila su umjereno skuplja, ali njegova glavna prednost je što su vozila na benzinski pogon mogla putovati na dulje udaljenosti pri razumnoj brzini bez zaustavljanja.

Električni automobili su bila ugodna, mirna, čista i moderna vozila. Električni automobili su posebno bili privlačni ženama. Jednostavnost kontrole je također poželjna značajka, međutim raspon je ograničen zbog skladištene energije u bateriji. Za gradsku uporabu, raspon je bio adekvatan, ali nakon svakog putovanja, baterija zahtijeva punjenje. Automobili s više raspona između punjenja, većih brzina i pojava benzinske infrastrukture, imali su na tržištu glavnu pozornost. Struktura hibridnog vozila je bila slična konjskim vučnim kolima s baterijom, motorom i sredstvom za upravljanje. Masa vozila je postao problematičan čimbenik. Iako je industrija predviđala da baterija razvija veću udaljenost između punjenja, njihov proizvod je došao s nekoliko nedostataka, kratkog je dometa i vrlo je mala rasprostranjenost infrastrukture za punjenje. Parni automobili bili su konkurentni u ranim automobilskim tržištima za malo više od električnih te su još uvijek u proizvodnji u malim količinama do 1930. godine. [1]



Slika 1. Povijesni korijeni hibridnih automobila [1]

Proizvodnja električnih vozila na početku auto industrije je bila u rastu, kao što je prikazano na slici 1. najveći broj proizvedenih električnih automobila je bilo davne 1912. god. i to je bilo zlatno doba električnih vozila. Deset godina kasnije drastično se smanjio broj proizvodnje, te 1924. godine niti jedno EV nije bilo na auto izložbi. Između 1920. i 1970. godine su bili vrlo nepovoljni uvjeti za električne automobile. Zbog depresije iz 1930. godine i prije Drugoga Svjetskog rata, nije se moglo eksperimentirati s alternativnim gorivom na

vozilima. Tvrtke kao što su Ford, Studebaker, i Porsche su proizvodili modele automobila s unutarnjim izgaranjem za tržišta iz svojih ranih godina. Tek 60tih i 70tih počinje ograničena proizvodnja i većina je bila prodana za državne službenike. Povećana svjesnost zagađenja okoliša i efekta staklenika je razlog što se većina znanstvenika počela baviti pronalasku rješenja za taj problem što je pridonijelo većoj proizvodnji električnih automobila i 90tih donijelo prvu generaciju hibridnih vozila sve do 2000. godine gdje se ponovno smanjuje interes za električne automobile. Povećan interes za hibridne automobile pokretanih na alternativna goriva početkom 21. stoljeća potaknulo je istraživanje za baterije i inovacija gorivih ćelija.

Automobili su do danas postali nužnost društva. Zbog ekoloških problema jasno je da su potrebna rješenja za osobna vozila te kao zajednički interes voditi brigu o našem planetu, ponajviše koristeći alternativna goriva i alternativne izvore energije u svoje automobile. Automobili pružaju sigurnost, slobodu i udobnost, gdje se takve i slične prednosti ne mogu naći u javnom prijevozu ili drugim javnim prijevozima.

Kao što smo već naveli koncept HEV-a je gotovo stara kao i sam automobil sa unutarnjim izgaranjem, ali primarna svrha međutim nije bila da smanji potrošnju goriva već da pomogne benzinskim motorima sa unutarnjim izgaranjem pružiti prihvatljivu razinu izvedbe. U ranijim danima benzinski motori sa unutarnjim izgaranjem je bio manje napredniji od elektromotora. Također jedna od prvih vozila proizvedenih početkom prošlog stoljeća bili su i električni automobili sa olovnim baterijama, ali su ubrzo napušteni zbog ograničene performanse baterije i dostupnosti fosilnih goriva po razumnoj cijeni. Kupci su shvatili da unatoč brojnim prednostima, ograničeni raspon električnih automobila bio je veliko razočarenje. Štoviše, neugodnosti većeg broja i dugog vremena punjenja je smanjio svoju privlačnost. Inženjeri priznaju da dobre osobine benzinskih motora mogu biti u kombinaciji s onima elektromotora za proizvodnju vrhunskog automobila. Električni automobili nude udobnost i jednostavnost kontrole. Spajanjem benzinskih motora s električnim donosi hibridni automobil. Većina ranih hibrida može se pokrenuti s jednostavnim pritiskom gumba, ovo je velika prednost. Povremeno, u ranim danima benzinskih automobila vozač i putnici su biti prisiljeni hodati kući, jer kvarovi motora nisu bili nepoznanica. Električni automobil bio je pouzdaniji ali je i hibridni automobil ponudio pouzdanost. [1]

Prvo hibridno vozilo je navodno predstavljeno na pariškom salonu 1899. godine Pieper ustanova of Liège, Belgija i Vendovelli and Priestly tvornica električnih kočija, Francuska. Prvo hibridno vozilo koje je predstavljeno je imao paralelni hibridni pogon s malim zrakom hlađenim benzinskim motorom zajedno s električnim motorom i olovnim

akumulatorom. Drugo hibridno vozilo predstavljeno na pariškom salonu 1899. bio je prvo serijsko hibridno-električno vozilo i izveden samo od električnog vozila koji je komercijalno izgrađen od strane Francuske firme Vendovelli i Priestly. Ovo vozilo je tricikl, s dva stražnja kotača s nezavisnim motorima. Dodatnih 3/4 KS benzinski motor spojen je na 1,1 kW generator koji je bio montiran na prikolicu. U francuskom slučaju, hibridni dizajn je korišten da proširi svoj domet sa punjenjem baterija. Također, hibridni dizajn je korišten za proširenje raspona električnih vozila, a ne kao dodatna snaga slabijima benzinskim motorima sa unutrašnjim izgaranjem. Također jedan od modela koji je bio izložen u Parizu 1900. godine je zajednički model Lohnera i Porschea. Porsche je bio zaposlenik u Lohnerovoj tvornici vozila u 1898., te je pomogao razviti pogon koji omogućava prijenos montiranja elektromotora na prednjim kotačima. Ovaj hibridni automobil nije bio jeftin za proizvodnju i Porsche se okrenuo na vozila pogonjena na benzin.



Slika 2. Lohner - Porsche Hibrid, 1900 . [8]

Hibridno električna vozila zajedno s električnim vozilima, polagano nestaju od 1930. godine i sve tvrtke električnih automobila su propale. Bilo je mnogo razloga koji vode do nestanka električnih i hibridno električnih vozila. Kada usporedimo benzinsko vozilo sa električnim i hibridno-električnim vozilom:

- bila su skuplja od benzinskih automobila zbog velike baterije koje su koristili;

- imala su manju snagu od benzinskih vozila zbog ograničene snage ugrađenog akumulatora;
- imala ograničen raspon između svakog punjenja;
- i potrebno mnogo sati za punjenje akumulatora u vozilu. [1]

Osim toga u urbanim i ruralnim područjima nedostajala je dostupnost električne energije za punjenje električnih i hibridnih automobila. Najveći napredak u benzinskom automobilu i koji je učvrstio nestanak električnih i hibridno-električnih vozila je izum pokretača koji je olakšao paljenje benzinskih motora i omogućio masovnu proizvodnju tih linija vozila, kao što su Model-T Henry Ford koji je napravio da ta benzinska vozila budu puno više pristupačna od električnih i hibridnih vozila.

Nakon Drugog Svjetskog rata, Tama Electric Company automobil u Tokiju proizvodi popularni električni automobil između 1949. - 1951., za vrijeme teške nestašice benzina u Japanu. Godine 1952., kada benzin postaje lakše dostupan, tvrtka je počela izradu benzinskih automobila i promijenila ime u „Prince“. Nakon arapskog naftnog embarga 1973., cijena benzina porasla, stvarajući novi interes za električna vozila. Nissan je u Japanu eksperimentirao sa konceptom i prototipom vozila u 1970. godini, za proizvodnju električnih vozila, pogonjen olovnim baterijama. Također je napravio kombinacije izvora baterija - hibridno vozilo sa baterijom poznat kao model EV4H, što su bili u kombinaciji olovnih baterija sa kiselinom i baterije u kombinaciji sa cink - zrakom. Razvijao je raspon od 250 do 490 km i najveću brzinu od 85 km/h. Audi predstavio prvu generaciju Audi Duo eksperimentalno vozilo 1989, na temelju Audi 100 Avant Quattro. Automobil je imao 12,6 KS električnog motora koji je vrtio stražnje kotače umjesto osovine propelera. Nikal-kadmij baterije isporučuju energiju. Pogon na prednjim kotačima daje 2,3-litreni motor s pet cilindara koji razvija snagu od 136 KS. Dvije godine kasnije, Audi je predstavio drugu generaciju Duo, također temeljenu na Audi 100 Avant quattro. Ford je razvio kombi Ecostar koji se koristio u ranim 1990.-ima. Njegova najveća brzina bila je 120 km/h. Omogućuje ubrzanje od 0 do 50 km/h u sedam sekundi i ima raspon od 85 kilometara. General Motors je eksperimentirao s električnim vozilom tijekom posljednjih desetljeća 20. stoljeća, prvenstveno u izradi prototipova. Uveden je kao prototip u 1990. godini i postao je preteča modela EV1. Bio je u stanju ubrzati od 0 do 100 km/h u osam sekundi, mogao razviti najveću brzinu od 100 km/h i prijeći 200 km između punjenja. Krajnji cilj je bio upitan, zbog velike potrošnje baterije. Prototip vozila sa četiri vrata i karoserijom od karbonskih vlakana je težio samo 1400 kilograma. Toyota Prius je uveden na japanskom tržištu 1997. godine, dvije godine prije izvornog datuma i prije konferencije Kyoto globalnog zatopljenja. Prve godine prodano je

gotovo 18.000 Toyote Prius. Iste godine Audi je postao prvi masovni proizvođač hibridnih vozila u Europi. Audi duo baziran na A4 Avant, vozilo je imalo snagu 90 KS 1,9-litreni TDI u kombinaciji sa 29 konjskih snaga elektromotora. Oba izvora energije vrtilo je prednje kotače. Olovo-gel baterija na stražnjem dijelu auta je pohranjivala električnu energiju. Duo nije bio komercijalni uspjeh i stoga ukinut, što je navelo europske proizvođače automobila da se usredotočite svoje R&D ulaganja na dizel vozilo. Honda Insight, koja je uvedena u SAD-u 1999. godine je bilo hibridno vozilo s jako niskim emisijama s ugrađenim kompaktnim električnim motor (ULEV - *Ultra Low Emission Vehicle*). Regenerativnim sustavom kočenja puni baterije nikal-metal hibrida (NiMH - *Nickal - Metal Hybrid*). Honda je počela proizvodnju pogona na prirodni plin za model Civic GX 1998. godine. Motor je bio četvero-cilindarski benzinski motor obujma 1700 ccm, te je bio tradicionalne konstrukcije sa malim izmjenama koji će se pokretati na prirodni plin. U studenom 2000. godine, tvrtka Daimler-Chrysler je predstavila svojih pet vozila na gorive ćelije pogonjene metanolom. Gorive ćelije su 50 posto učinkovitije od prethodnog modela. Toyota je objavila Toyota Prius 2000. godine, prvi hibridni sedan s četiri vrata dostupan u Sjedinjenim Američkim Državama. Tek 2001. godine, Toyota Prius je predstavila limuzinu na tržištu Sjedinjenih Država sa pet sjedala, s četvero-cilindarskim benzinskim motorom obujma 1500 ccm i električnim motorom sa 275-voltnim NiMH baterijama. Tek je u 2004. godini model postigao uspjeh u prodaji, tako da je između 2004. i 2009. godine Prius je postao najpoznatiji hibridni model na tržištu. U studenom 2000. godine Volkswagen je predstavio Bora HyMotion, poznat kao Jetta TDI u Sjedinjenim Državama. Ona ima ugrađen motor na gorive ćelije koji radi na tekući vodik. Spremnik za skladištenje vodika ima kapacitet od pedeset litara, koja je jednaka dvanaest litara benzina za raspon od oko 350 km. Na Sajmu automobila u Detroitu u siječnju 2002. godine, General Motors predstavlja svoj prototip vozila Autonomy pokretan gorivim ćelijama. Novost su bile gorive ćelije od samo 15 cm debljine. Toyotin Prius i Honda Insight su vozila koja imaju povijesnu vrijednost u tome što su prva hibridna vozila komercijalizirana u modernom dobu. [1]

Tijekom svog prvog stoljeća, električna vozila su se pokazala pouzdanima i čistima. Njegova koncepcija u drugom dijelu 20. stoljeća je vratio hibrid koncept u mnogim kreativnim oblicima.

3. EKSPLOATACIJSKO-TEHNIČKE KARAKTERISTIKE HIBRIDNIH VOZILA

Konvencionalna vozila s motorom sa unutarnjim izgaranjem pružaju dobre performanse i dug radni raspon pomoću visokoenergetske gustoće naftnih goriva. Međutim, konvencionalna vozila s motorima sa unutrašnjim izgaranjem imaju nedostatke kao što su potrošnja goriva i zagađenje okoliša. Glavni razlozi njihove povećane potrošnje goriva su:

- neusklađenost motora i karakteristike potrošnje goriva sa stvarnim zahtjevima,
- preveliki gubici kinetičke energije prilikom kočenja vozila, pogotovo dok rade u gradskim područjima
- niska efikasnost hidrauličnih prijenosa u trenutnom stupnju mjenjača automobila.

Električna vozila sa baterijama, s druge strane, posjeduju neke prednosti nad konvencionalnim motornim vozila s unutrašnjim izgaranjem, kao što su visoke energetske učinkovitosti i vrlo mala zagađenja okoliša. Međutim performanse, osobito raspon između punjenja baterije, daleko su manje od konkurentnih motornih vozila s unutrašnjim izgaranjem, s obzirom na znatno nižu gustoću energije baterije od onog u benzinskom motoru. Hibridna električna vozila, koja koriste dva izvora energije (primarni izvor napajanja i sekundarni izvor napajanja), imaju prednosti nad objema vrsta vozila: motorna vozila s unutrašnjim izgaranjem i električnih vozila.

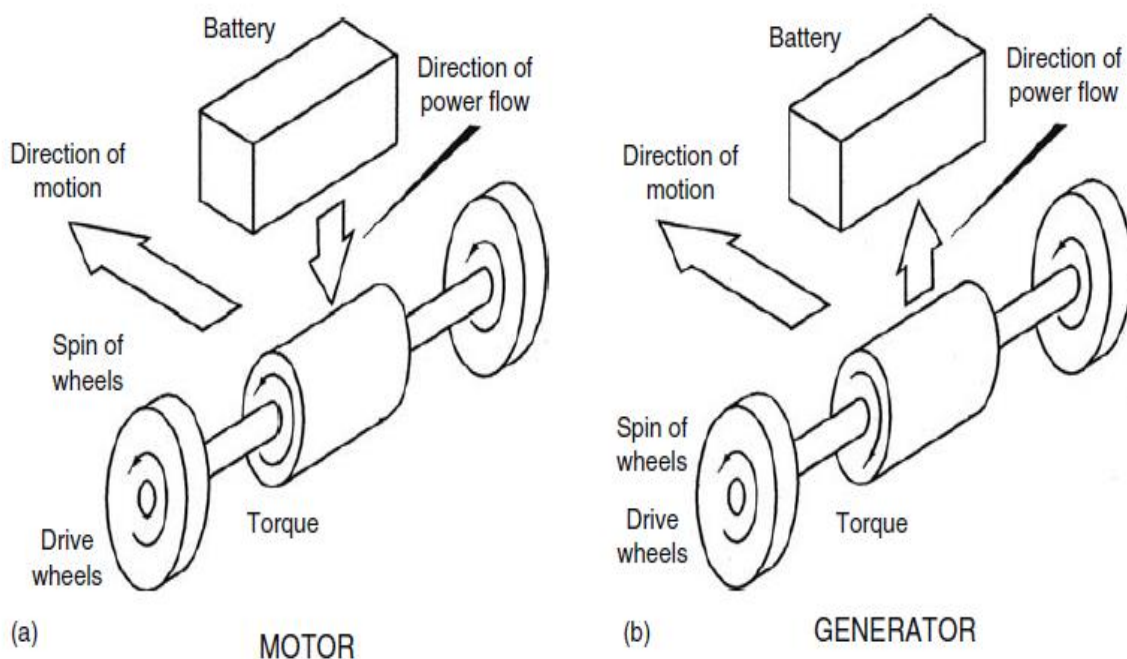
Hibridno vozilo spaja bilo koja dva različita izvora snage (energije). Moguće kombinacije uključuju dizel/električni, benzin/zamašnjak i gorivih ćelija/baterije. Obično je jedan izvor energije za pohranu, a drugi je za pretvorbu goriva u energiju. Kao što je objašnjeno u nastavku, kombinacija dva izvora energije mogu podržati dva odvojena pogonska sustava. To vrijedi za paralelni dizajn hibrida. Alternativna definicija hibrida ovisi o načinu rada. Da bi vozilo bilo hibridno, vozilo mora imati najmanje dva načina pogona.

3.1. Posebnost hibrida

Hibridna vozila zbog jedinstvenih hibridnih značajki kao što je regenerativno kočenje, električni pogon, pomaganje motoru, i smanjenu zapreminu motora imaju manju potrošnju goriva od uobičajenih benzinskih motora s unutarnjim izgaranjem.

3.1.1. Regenerativno kočenje

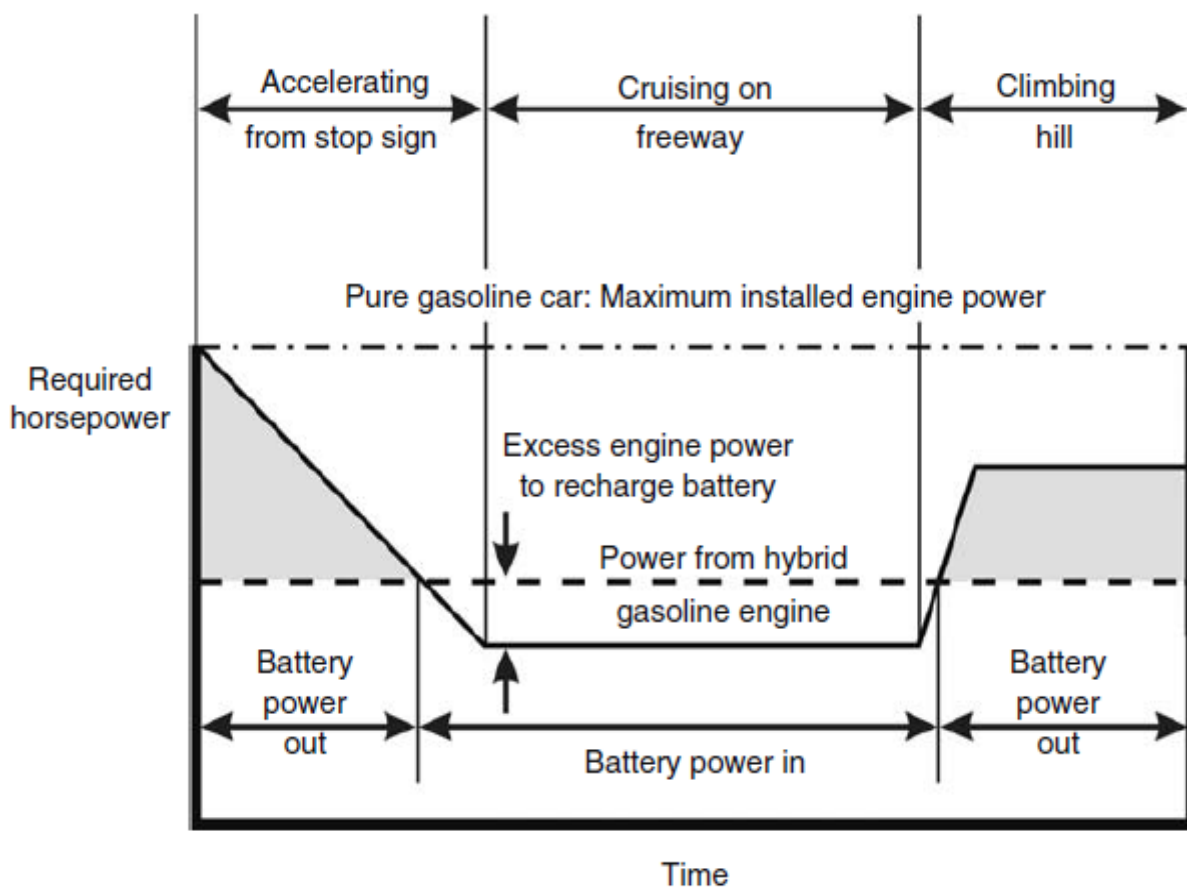
Regenerativno kočenje oporavlja energiju gibanja (kinetička energija) električnim kočenjem tijekom zaustavljanja. Električno kočenje je u suprotnosti sa poznatijim trenjem kočenja. Zaustavni moment razvijen od generatora također može steći kinetičku energiju tijekom usporavanja. Nakon što vozač/vozačica makne njegovu/njezinu nogu s papučice gasa, regenerativno obnavljanje energije se aktivira. Također od velikog značaja je postignuta energija (potencijalna energija) prilikom kotrljanja nizbrdo. Primjer električnog kočenja je bicikl u teretani. Vježbanjem na biciklu koji ne treba biti uključen jer sportaš generira električnu energiju za napajanje zaslona. Moment koji je stvorio generator protivi se kretanju pedala. Kada je razina otpora povećana, dodana električna energija se generira i bude raspršena u otpornike smještene negdje u biciklu. Pomoću regenerativnog kočenja mogu se dobiti 10-15% uštede goriva. Motor/generator (M/G) je obavezan kod regenerativnog kočenja. Pri električnom kočenju, M/G u načinu rada generatora (G-mode), kao što je prikazano na slici 3(b), strelicama su prikazani smjerovi rotacije osovine i kotača kao i smjer okretnog momenta na osovini. U radu motora, momenti i rotacija kotača su u istom smjeru, lijevoj strani na slici 3(a). Za suprotstavljanje momente i rotacije, koje se javljaju u G-modu, električna energija puni bateriju. Potrošač je obično svjestan samo ukupne povećane kilometraže po galonu, i ne zamara se provjeriti doprinose regenerativnog kočenja na rezultate te kilometraže. [1]



Slika 3. Regenerativno kočenje [1]

3.1.2. Manja zapremina motora

Manji motor je mogući zbog dodatne snage od električnog motora, kada je potrebna veća snaga od snage koju može dati motor manje zapremine, elektromotor se uključuje (vidi sliku 4). Slika 4 prikazuje dijagram konjskih snaga (KS) potrebno da se ostvari jedan od tri događaja pri vožnji: ubrzanje od stop znak, krstarenja na autocesti, i penjanje na brdo. Crtica-točka-crta linija je instalirana KS za čisti benzinski automobil. Koja god je maksimalna konjska snaga za bilo koji dio vožnje, instalirana snaga mora biti te veličine. Za ovu ulogu, maksimalna snaga javlja se na početku ubrzanja. Puna crna crta na početku pada kako vozilo dobiva brzinu. Onda slijedi ravna linija sa stalnom KS krstarenje na autocesti. Puna crna crta penje prema gore kako se hibridno vozilo penje na brdo. Isprekidana linija, što pokazuje snagu iz motora manje zapremine, ostaje konstanta u ovom primjeru. Treba imati na umu da snaga od hibridnog benzinskog motora prelazi konjsku snagu potrebnu za krstarenje na autocesti. Višak snage iz motora se može koristiti za punjenje baterije. Pražnjenje baterije i punjenje baterije prikazana su na dnu grafikona. Siva područja su područja u kojima električni motor pruža pomoć motoru. Naravno, to se događa samo kada potrebna snaga prelazi snagu motora. [1]



Slika 4. Dijagram konjskih snaga [1]

3.1.3. Asistencija motora

Kad se vozilo zaustavi na semaforu, motor se može isključiti i usput štediti gorivo. Upotreba samo električnog rada motora može pokrenuti vozilo od nulte brzine do niske brzine radi odgode pokretanja motora. Za niska ubrzanja, mogući je rad samo električnog motora. Za visoka ubrzanja, električni motor i benzinski motor su potrebni. Asistencija motora događa se kada oba motora rade. Visoki okretni moment elektromotora omogućuje da motor radi u užem dijelu okretaja u minuti. Nadalje, oprezna integracija električnog motora sa mjenjačem omogućuje da motor radi u svom najboljem opterećenju. Ciklusi vožnje su važni za optimizaciju hibridne izvedbe. Automobili u urbanom ciklusu vožnje obično bivaju 20% vremena vožnje u mirovanju. Po asistenciji motora u mirovanju, kilometraža po galonu se može poboljšati 5-8%. Za česti rad motora pri gašenju i ponovnom pokretanju, visoki moment spina je potreban za ponovno pokretanje. Start-stop stvara temperaturne varijacije u motoru, što mogu negativno utjecati na emisiju. Smanjiti emisije pokretanja, ubrizgavanje goriva može biti odgođeno dok se motor vrti u blizini idealnog okretaja momenta. [1]

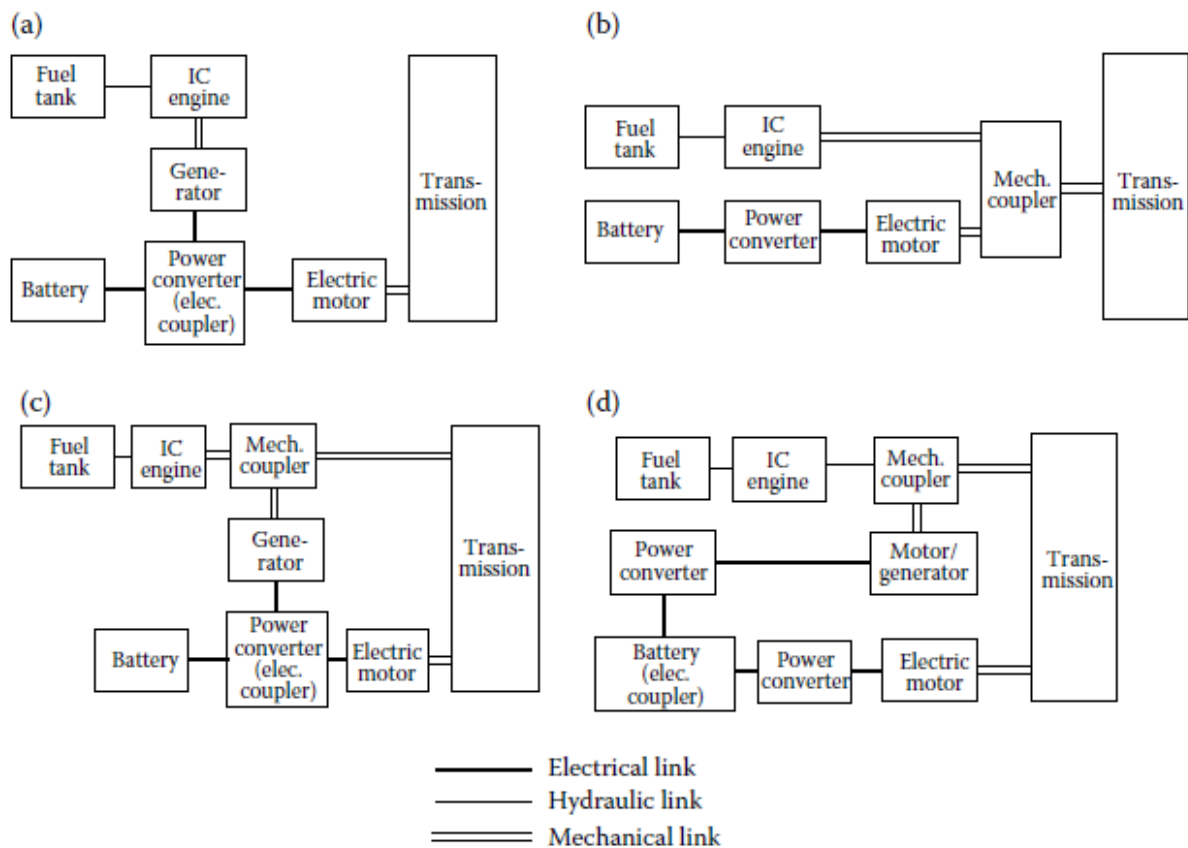
3.1.4.1. Mogućnost smanjenja težine vozila

Dodatna težina baterije povećava otpor kotrljanja koji pak povećava potrošnju goriva. Te je stoga potrebno smanjiti težinu vozila. Jedan pristup je bolji inženjerski projekt. Korištenjem računalnih kodova koje predviđaju naprezanja i pritiske, daju podatke potrebnih savijanja i torzijske krutosti koristeći lakše materijale. Drugi pristup je materijalna zamjena. Često težina može biti smanjena zamjenom čelika kompozitnim materijalima: aluminijem, magnezijem ili plastikom. Na primjer, primjena plastičnih blatobrana postala je uobičajena. Lagani motori nude smanjenje težine za istu snagu. Turbo punjačem ili prednabijanjem se obično koristi za smanjenje težine motora. Kompozitni materijali se naširoko koriste u zrakoplovima i svemirskih letjelicama. Ovi materijali nude veliku čvrstoću i krutost uz malu težinu. Proizvodni postupci prikladni za zrakoplove nisu isplativi za automobile. Automobili kompozitnom strukturom nisu proizvedeni u velikim razmjerima (npr 100.000 jedinica godišnje).

3.2. Arhitektura pogona hibridnog vozila

Arhitektura hibridnog vozila se definira kao veza između komponenti koji određuju protok energije i kontrolu izvora. Standardno, hibridna električna vozila su razvrstana u dvije osnovne vrste: serije i paralelne. Zanimljivo je da se noviji modeli hibridnog vozila nemogu

razvrstat u te osnovne skupine te su hibridno-električna vozila trenutno razvrstane u četiri vrste: serijska hibridna vozila, paralelna hibridna vozila, serijsko-paralelna hibridna vozila i složena hibridna vozila. Oni mogu biti u hidrauličnim, mehaničkim i električnim vezama.



Slika 5. Podjela hibridnih vozila [2]

Slika 5. nam pokazuje raspored komponenata različitih vrsta hibridnih vozila:

- a) serijski (električno spajanje)
- b) paralelni (mehaničko spajanje)
- c) serijsko-paralelni (mehaničko i električno spajanje)
- d) složeni (mehaničko i električno spajanje)

Slika 5. a) pokazuje funkcionalnu arhitekturu koja se tradicionalno naziva hibridni pogonski sklop. Ključno obilježje ove konfiguracije je da su dva električna pogonska sustava zajedno spojena u pretvarač snage, koji funkcionira kao spojnica električne energije za kontrolu tokova snaga iz baterija i generatora na električni motor ili u obrnutom smjeru, iz električnog motora na baterije. Spremnik goriva, motor s unutarnjim izgaranjem i generator sačinjavaju primarni izvor energije i funkciju baterije kao punjača. [2]

Slika 5. b) je konfiguracija koje se tradicionalno naziva paralelni hibridni pogonski sklop. Ključ ove konfiguracije je da se dvije mehaničke sile zbrajaju u mehaničke veze. Motor s unutarnjim izgaranjem je primarni izvor struje, te baterije i električni pogon čine energetski punjač. Strujni tokovi mogu biti kontrolirani samo od izvora napajanja: motora i električnog motora.

Slika 5. c) prikazuje konfiguraciju koja se tradicionalno naziva paralelni hibridni pogonski sklop. Istaknuta značajka ove konfiguracije je raspodjela izvora snage između mehaničke i električne. Trenutno, ova konfiguracija je kombinacija serijske i paralelne strukture, koja posjeduje glavne značajke oba i više načina rada tih serijskih ili samostalnih paralelnih struktura. S druge strane, to je relativno više složen sustav i može biti veći trošak.

Na slici 5. d) prikazuje konfiguraciju takozvanog hibridnog kompleksa, koji ima sličnu strukturu u seriji kao jedan paralelni. Jedina razlika je da funkcija električne spojke je preseljena iz pretvarača snage baterije, a još jedan pretvarač snage dodan između sustava motora, generatora i baterije. Ovdje će se raspravljati prve tri konfiguracije: serijski, paralelni i serijsko - paralelni. [2]

Zapravo, u hibridnim električnim vozilima postoje dvije vrste energije koje teku u pogonskom sklopu: jedna je mehanička energija, a druga je električna energija. Dakle, možda točnija definicija arhitekture za hibridna električna vozila može biti spojena ili razdvojena značajka kao što je električni pogonski sklop spojke, mehaničke spojnice pogonskog sustava i mehaničko-električna spojka pogonskog sustava.

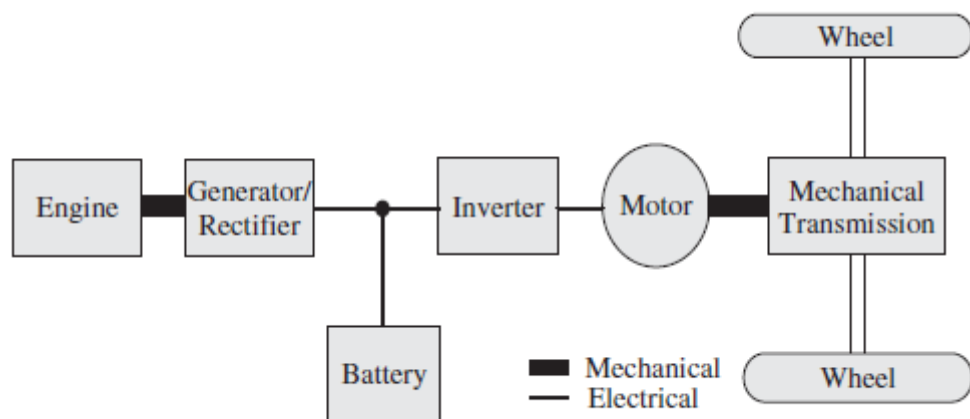
3.2.1. Serijsko hibridni električni pogon

U serijskom hibridnom vozilu, motor s unutarnjim izgaranjem pokreće generator (I/G set). Motor s unutarnjim izgaranjem pretvara energiju u tekućini goriva u mehaničku energiju i generator pretvara mehaničku energiju koju je stvorio motor s unutarnjim izgaranjem u električnu. Električni motor će pokrenuti vozilo koristeći električnu energiju generiranu od I/G seta. Ovaj elektromotor se također koristi za hvatanje kinetičke energije tijekom kočenja. Akumulator je smješten između generatora i elektromotora da akumulira električnu energiju između I/G seta i motora. [3]

Slika 6. prikazuje konfiguraciju serijskog hibridnog vozila. U ovoj vrsti hibridnog vozila, motor s unutarnjim izgaranjem je glavni konvertor energije koji pretvara izvornu energiju u mehaničku energiju. Mehanički izlaz motora s unutarnjim izgaranjem se zatim pretvori u električnu energiju pomoću generatora. Električni motor pokreće konačni pogon pomoću električne energije iz generatora ili strujom pohranjenom u bateriji. Elektromotor

može dobivati električnu energiju izravno iz motora ili od baterije, ili oboje. Budući da je motor odvojen od kotača, broj okretaja motora može se regulirati neovisno o brzini vozila. To ne samo da pojednostavljuje kontrolu rada motora, ali što je najvažnije, može omogućiti rad motora na svojoj optimalnoj brzini da postigne najbolju potrošnju goriva. Nema potrebe za tradicionalnim mehaničkim mjenjačem u ovoj seriji hibridnih vozila. Temeljem operativnih uvjeta vozila, pogonskih komponenti na serijskom hibridnom vozilu može raditi s različitim kombinacijama: [3]

- **rad same baterije:** kada baterija ima dovoljno energije, i vozilu nije potrebna velika energija, mogući je rad vozila koji dobiva energiju samo od baterije.



Slika 6. Arhitektura serijskog hibridnog vozila [3]

- **Zajednička snaga:** kada je potrebna velika energija, baterija također daje snagu električnom motoru
- **Rad motora samostalno:** tijekom krstarenja autocestom i na umjereno visokim zahtjevima energije, baterija se ne puni niti prazni. To je uglavnom zbog činjenica da je baterija u stanju naboja već na visokoj razini, ali potražnja energije vozila sprječava motor od paljenja ili ne može biti učinkovita da ugasi motor.
- **Raspodijela energije:** kada je I/G uključen, potražnja snage vozila je ispod I/G optimalne snage, a stanje naboja baterije je nisko, onda se jedan dio I/G snage koristi za punjenje baterije.
- **Stacionarni način punjenja:** baterija se puni od I/G snage bez da je vozilo u pokretu.
- **Regenerativne kočnice:** Električni motor radi kao generator koji pretvara kinetičku energiju vozila i istovremeno puni bateriju.

Serijski hibridni pogonski sustav izvorno je došao iz električnih vozila na koje je dodan dodatni generator motora kako bi produžio operativni raspon koji je ograničen siromašnom gustoćom energije baterije. Pogonski sklop treba upravljiv kontroler za kontrolu rada i tokova snaga koji se temelji na vozaču operativne komande kroz papučicu gasa i kočnice pedale i ostale povratne informacije od komponenata.

Serijski hibridnih pogonskih sustava nude nekoliko prednosti: [3]

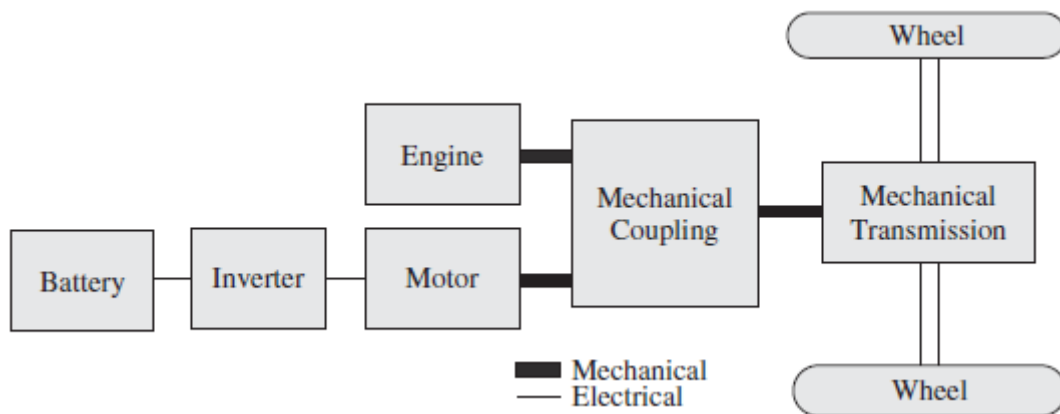
- Nema mehaničkih veza između motora i pogona kotača. Prema tome, motor se može potencijalno kretati u bilo kojem trenutku na njegovu brzinu okretnog momenta (snage). Učinkovitost i emisija motora u tom uskom području može biti dodatno poboljšana nekim posebnim dizajnom i tehnologijom nadzora, što je puno lakše nego u cijelim operativnim primjenama. Nadalje, mehanička razdvajanja motora iz pogonskog kotača omogućavaju korištenje visokobrzinskih motora, gdje je teško izravno pokrenuti kotače putem mehaničke veze, kao što su plinske turbine ili napajanja koja imaju polagane dinamičke reakcije (npr., Stirlingov motor i sl.).
- Budući da električni motori imaju moment profila brzine koji je vrlo blizu idealnim za vuču, pogon možda neće trebati prijenos sa više stupnjeva. U takvoj konfiguraciji, brzina i okretni moment od svakog kotača može se neovisno kontrolirati. Također vrijedi i s pogonom na sva četiri kotača, koja se najčešće primjenjuju u vozilima za teške terene.
- Strategija upravljanja pogonom može biti jednostavna, u odnosu na druge konfiguracije, zbog potpuno mehaničkog razdvajanja između motora i kotača.

Međutim, serijski hibridni električni pogonski sustavi imaju neke nedostatke, kao što su sljedeće: [3]

- Energija iz motora mijenja svoj oblik na putu do pogonskih kotača te mora doći dva puta (mehanička u električnu u generatoru i električna na mehaničku za vuču motora). Neučinkovitosti generatora i vučnih motora može prouzročiti značajne gubitke.
- Generator daje dodatnu masu i cijenu.
- Budući da motor vuče je jedini izvor pogona vozila, ona mora biti velika kako bi proizvela dovoljno energije za optimalne karakteristike vozila u pogledu ubrzanja i promjene stupnja prijenosa.

3.2.2. Paralelno hibridni električni pogon

Slika 7. prikazuje konfiguraciju paralelnog hibridnog vozila. U ovoj konfiguraciji, motor s unutarnjim izgaranjem i električni motor može i predati snagu izravno na pogonske kotače. Motor s unutarnjim izgaranjem i elektromotor su spojeni pomoću mehanizma kao što su spojke, pojasevi, koloturi, i zupčanika to jest pomoću mehaničkih spojnica. I motor s unutarnjim izgaranjem i motor može isporučiti snagu do konačnog pogon, ili u kombiniranom modu, ili svaka zasebno. Elektromotor se može koristiti kao generator za prihvaćanje kinetičke energije tijekom kočenja ili apsorbira dio snage iz motora s unutarnjim izgaranjem.



Slika 7. Arhitektura paralelnog hibridnog vozila [3]

Istaknuta značajka ove arhitekture je da dva mehanička napajanja iz motora i električnog motora zajedno daju mehaničku vezu. Sve moguće načine rada spomenute u serijskom hibridnom pogonskom sustavu su još uvijek na snazi. Motor s unutarnjim izgaranjem i električni motor se mogu koristiti u sljedeće načine: [3]

- **Samostalni rad motora:** Kada baterija ima dovoljnu energiju i potražnje snage vozila je niska, onda je benzinski motor isključen, a vozilo pokreće električni motor i baterija samo.
- **Kombiniran način napajanja:** Pri velikoj potražnji snage, benzinski motor je uključen zajedno s električnim motorom isporučuju snagu na kotače
- **Samostalni način rada benzinskog motora:** Tijekom vožnju autocestama i na umjereno visokim zahtjevama snage, motor pruža svu snagu potrebnu za pogon vozila. Električni motor ostaje u stanju mirovanja. To je uglavnom zbog činjenice da je stanje naboja baterije već na visokoj razini, ali potražnja snaga vozila sprječava da se električni motor isključi, ili ne može biti ni učinkovito uključiti motor.

- **Raspodijela snage:** Kada je benzinski motor uključen, ali je potražnja snaga vozila niska a naboj baterije je također nizak, onda se dio snage benzinskog motora pretvara u struju kojom električni motor puni bateriju.
- **Stacionarni način punjenja:** Baterija se puni pokretanjem električnog motora kao generator kojeg pokreće benzinski motor, bez da je vozilo u pokretu.
- **Regenerativno kočenje:** električni motor radi kao generator za pretvaranje kinetičke energije vozila u električnu energiju i pohraniti ga u bateriji. Bilješka da u regenerativnom modu, da je u principu također mogući rad motor, i pružajući dodatnu struju za punjenje baterije brže (a pogon električnog motor je u načinu generatora) i upravlja svojim momentom u skladu s tim, to jest, da odgovara ukupnom unos energije baterije. U tom slučaju, motor i motorni kontroleri moraju biti pravilno koordinirana.

Glavne prednosti paralelnog hibridnog pogonskog sustava te serije su sljedeće:

- Motor i električni motor direktno omogućuju moment za pogon kotača i nema konvergencije oblika energije, tako da gubitak energije može biti manji.
- To je kompaktno, jer nema potrebe za ugradnju dodatnog generatora i vučnog motora zato jer je manja nego u serijskoj verziji.

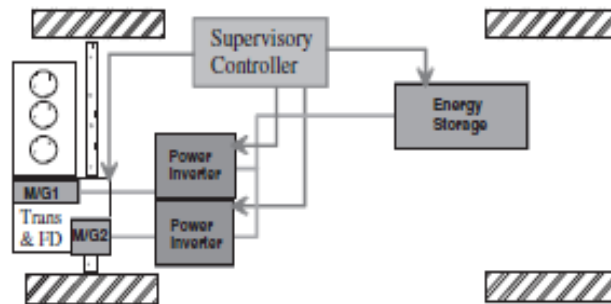
Njegov glavni nedostatak je mehanička veza između motora i pogonskog kotača, jer tada operativni motor ne može biti fiksna sa određenom brzinom i određenim momentom. Drugi nedostatak može biti složena struktura i kontrola.

Općenito, mehanička spojka sastoji se od momenta spojke i brzine momenta. U spojki koja ima moment, mehanička spojka dodaje moment od motora s unutrašnjim izgaranjem i motor zajedno donosi ukupni moment na pogon kotača. Motor i okretni moment motora može biti samostalan pod kontrolom. No, brzina motora, motor, a i vozilo su međusobno povezani s fiksnim odnosom i ne može samostalno biti pod kontrolom zbog ograničenja snage zaštite.

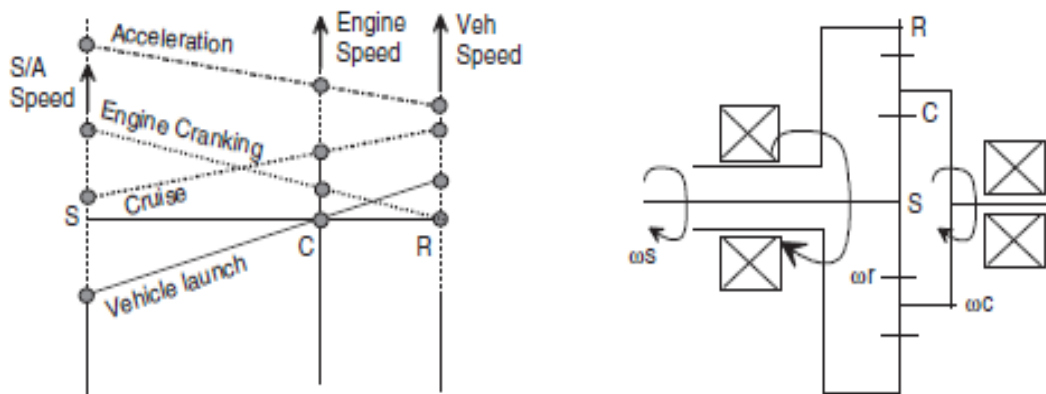
3.2.3. Serijsko-paralelna hibridno vozila

Kombinacija paralelne i serijske hibridne arhitekture u jednom paketu je brzo postalo standardna arhitektura u sastavljanju hibridnih osobnih automobila. Kao što sam naziv implicira, kombinacija hibridne arhitekture nije potpuno paralelna, niti potpuno serijska. Slika 8. prikazuje osnove kombinacije arhitekture. Na slici 8. par M/G su integrirani u napajanje vozila. M/G1 obavlja funkciju starter-alternator za motor s unutarnjim izgaranjem i M/G2 djeluje kao motor koji daje primarnu vučnu snagu za pogon vozila. Za razumijevanje

kombinacije arhitekture potrebno je predvidjeti djelovanje kružnog seta prijenosnika (tj, planetarni prijenosnik). U ovom rasporedu prijenosnika središnji prijenosnik „Sunce“ ima tri ili četiri zupčanika povezana sa nosačem, otuda im i ime nosač opreme. Konačno, zupčanici pričvršćeni na prijenosnik također su dizajnirana tako da budu spojeni sa vanjskim prijenosnicima ili zupčanicima. Slika 9. prikazuje kako se planetarni prijenosni set primjenjuje u kombiniranoj arhitekturi uz shematski prikaz načela rada. [4]



Slika 8. Kombinirana arhitektura hibridnog vozila [4]



Slika 9. Podijela snage pogonske osovine [4]

Na slici 9 na desnoj strani je prikazan raspored „Sunca“, nosača i prsten zupčanika. Ulazi i izlazi između Sunca i prsten uvijek kontra rotaciji bez obzira na to u kakvom je stanju nosač (tj, mirujuća ili pod ulaznom brzinom). U kombiniranoj arhitekturi motor s unutarnjim izgaranjem obično je povezan s nosačem i električnim motorom. M/G1 preuzima funkciju motora s unutarnjim izgaranjem pokretanja i generiranja, stoga bit će označen kao starter-alternator (S/A). Toyota Prius je primjer kombinirane arhitekture. Pozivajući se na lijevu stranu slike 9. dijagram ilustrira kako brzine „Sunca“, nosača i prstena zupčanika uzajamno dijele za različite uvjete vožnje. [4]

- Pokreće se motor. Pogonski kotači u kontaktu s cestom su stacionarni. Dakle, pogonski sklop nije kružni i prsten zupčanik je na 0 brzini. M/G2 ne može se

koristiti za pokretanje motora. Stoga M/G1 ili S/A se koriste za pokretanje motora reakcijom protiv stacionarnog prstena zupčanika. Uz arhitekturu podijele snage, motor ne treba raditi da bi se pokrenulo vozilo

- Pokretanje vozila. Pretpostavimo da je motor isključen, to jest nosač zupčanika je uzemljen (tj, na 0 brzini). U ovom načinu M/G2 može djelovati samostalno te pokrenuti vozilo na razinu terena ili na nagibu. S/A brzina se suprotno vrti od prstena prijenosnika. Motor se također može pokrenuti u bilo kojem trenutku tijekom lansiranja, obično kad brzina vozila prelazi 18 km/h.
- Tijekom krstarenja motor isporučuje mehaničku snagu izravno na kotače, na isti način kao paralelni hibrid. Snaga motora se također prenosi na S/A, koji sada funkcionira kao generator, isporuka njegove proizvedene električne energije prenosi se na M/G1 za skupljanje energije.
- Ubrzanje: Dizajnirani cilj raspodijela snage je u tome kako bi se smanjio raspon operativne brzine motora s unutarnjim izgaranjem, čime bi ga ograničili na polju boljeg očuvanja goriva. Raspodijela snage ostvaruje se tako da se S/A okreće brže, tako da izlazna energija kada je isporučena M/G2 zajedno s izlaznom snagom motora dovoljna da odgovara za opterećenje vozila na cesti.

Prednost kombinirane hibridne arhitekture je relativna jednostavnost njenog prijenosa zbog toga što nema promjene brzina, nema spojke da se uključe i isključe, samo fiksni omjer stupnja prijenosa između motora s unutarnjim izgaranjem i kotača. Druga prednost je da se brzina motor može ograničiti na usko radno područje kroz kontrolu M/G1 spojen na planetarni set zupčanika „Sunca“. M/G1 mora imati nisku inerciju kako bi se mogla izvršiti široki raspon brzine i promjene smjera potrebno za uskladiti opterećenje ceste na motor. Treća prednost je u tome što motor može biti dodatno smanjen, jer sada postoje dva električna M/Gs koja pomažu pri pogonu, iako M/G2 obavlja najveći dio električne pomoći. [4]

Nedostatak kombinirane arhitekture je relativno visoka složenost što dva pogonska sustava AC integrirana u jedan prijenos, zajedno sa svojim pretvaračima i kontrolorima. To predstavlja dvostruko više sadržaja energetske elektronike paralelnog hibrida i gotovo dvostruki sadržaj elektronike serijskog hibrida. Međutim, glatki i kontinuirani rad raspodijele snage prijenosa isporučuje učinkoviti i ugodniji osjećaj vozača čini ovu složenost čini isplativijom, ali ne i nužno dostupnom. [4]

Proizvođači raspodijele snage hibridne arhitekture i dalje tražiti načine kako bi dodatno minimizirali sadržaj električnog mehanizma i energetske elektronike. Električni

mehanizmi moraju imati visoku gustoću snage (kW/kg) i širok raspon snage stalne brzine (CPSR).

3.3. Višestruka složenost baterije

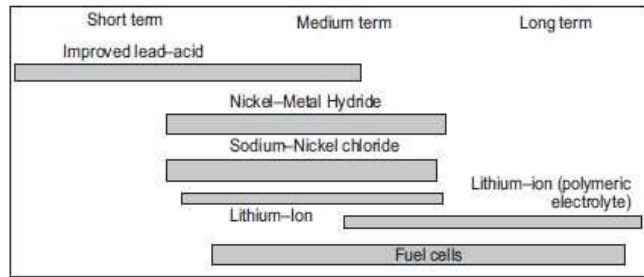
Tri uređaja koja su važna za hibridna vozila: baterije, goriva ćelija (FC) i kondenzator. To su elektrokemijski uređaji. Baterije i kondenzatori služe za pohranu energije, koja je bitna za regenerativno kočenje. Osim toga, baterija i kondenzator osiguravaju energiju samo za električni dio pogona i za električnu pomoć. Elektrokemijski uređaje o kojima raspravljamo ovdje nisu toplinski motori. Za rad, toplinski motori izvlače toplinu iz toplinskog izvora i predaje energiju za hlađenje. Razlika je vrlo bitna jer je učinkovitost toplinskih motora ograničena termodinamikom. Motor s unutarnjim izgaranjem (ICE) u ovom slučaju je toplinski motora. Brzi razvoj tehnologije električnih vozila ne isključuje opis konačnog jedinstvenog sustava jer znatna poboljšanja koja oblikuju tržište električnih vozila imaju tendenciju da uzrokuju prilično nagle velike promjene u smjeru korisnika, a tu su i veliki broj različitih kategorija električnih vozila s različitim paketima. Za osobna vozila, čini se da pretvaranjem standardnih vozila pogonjene elektromotorom mogu davati način da se sve više posebno projektira paket ili za električne gorive ćelije ili za hibridni pogon. Stoga je vrlo važno za prikaz električnih i hibridnih vozila u širu perspektivu svoga tržišta i koji može postati dio šireg transportnog sustava. Zbog električnog pogona imaju dugu povijest, gdje su pokušali prilično velik broj različitih konfiguracija, ali uglavnom samo za pojedine strukture.

3.3.1. Napredne baterije sa kiselinom i olovom

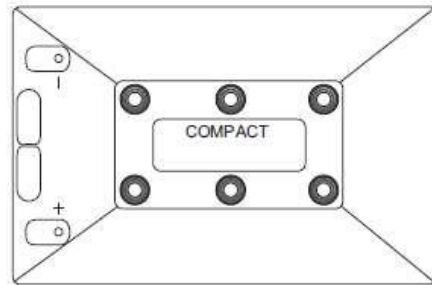
Za 100 godina, ova baterija je popularna za automobilsku uporabu zbog svojih i relativno niskih cijena i postojećih infrastruktura za punjenje, za održavanje i za recikliranje otpada. Na niskoj struji, duboko pražnjenje ne smanjuje život baterije. Pri niskoj temperaturi, pražnjenje baterije je zadovoljavajuća, ali punjenje je loše. Baterija na olovo i kiselinu također se koristi u podmornicama. Čak nuklearne podmornice koriste te baterije za pogon. Baterija ima kratak rok trajanja; samopražnjenje polako uzrokuje da baterija da bude "mrtva". Za bateriju sa olovom i kiselinom samopražnjenja varira od 3% do 20% mjesečno. Stopa punjenja je ograničena prekomjernim otplinjavanjem i previsoke temperature baterije. Tipična stopa sigurnog punjenja je 5 sati. Razrađen je velik broj posebnih visokih spremnika energije, kao što je prikazano na slici 10. b). Ovaj modul baterije ima tri ćelije, od kojih svaki ima hrpu dvostrukih ploča odvojenih mikroporoznim prozirnim pokrivačem. Visoka specifična snaga je

dobivena pomoću uskih ploča i u omjeru je 01:04 visine i širine. Granica otpornosti se na taj način smanjuje skraćivanjem duljine vodiča i time je specifična energija poboljšana pločom koje su tanje od konvencionalnih. Oni imaju više aktivne mase iskorištenja pri pražnjenju koji odgovaraju izlaznoj snazi električnih vozila. Na operativnoj temperaturi od 110 °F, specifična energija je 35,4 Wh/kg, a specifična snaga 200 W/kg. Obavljeni su testovi sa više od 600 pražnjenja bez ozbiljnog pogoršanja performansi. U tablici u slici 10. c) su popis osnovnih parametara baterija. U obavljanju pokusa na naprednim električnim vozilima tvrtka Chrysler sa modelom Minibus je dobila slične rezultate prikazane na slici 10. d). Dijagrami također pokazuju u kojoj je mjeri sadržaj specifične energije baterije smanjen dok je povećana specifična snaga. Tako modeli baterija Trojan i Chloride 3ET205 su tvorničke tekuće baterije sa kiselinom dok su modeli Sonnenschein DF80 i JCI 12V100 obogaćeni elektrolitom bez održavanja slobodnih jedinica koje su pritom slabije gustoće energije. Baterija Eagle je strukture nikla i željeza te sa jednim trošenjem, gustoća energije je do 50 Wh/kg u rasponu od 3 sata. Modeli Beta i Delta su natrij-sumporne baterije koje nude nominalnu gustoću energije 110 Wh/kg. Jedinstvena mobilnost navedenih karakteristika baterija je prikazano na slici 10. e).

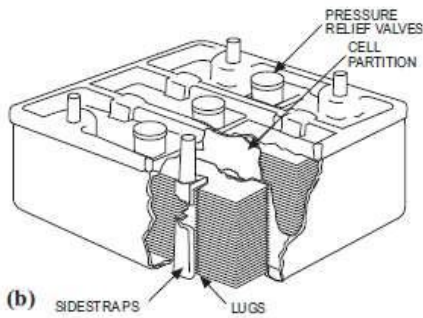
Proizvođači tih polubipolarnih tehnologija imaju i visoku električnu učinkovitost i oblik fleksibilnosti. Vrlo nizak unutarnji otpor omogućava visoke specifične stope vršnih snaga i struktura elektroda dozvoljava spremne promjene u sadašnjem kapacitetu. Ravan oblik baterije pomaže ugradnji u vozilo. Baterija je sastavljena na način koji omogućava smanjenje potreba za unutarnjim vezama između ćelija gdje doprinosi laganoj konstrukciji. Obložene ploče su vodoravno složene u okvir baterije. Karakteristike su 3,9 Ah/kg i 7,4 Ah/dm³ te su oblici profila prikazani u slici 10. f). [5]



(a)



(f)

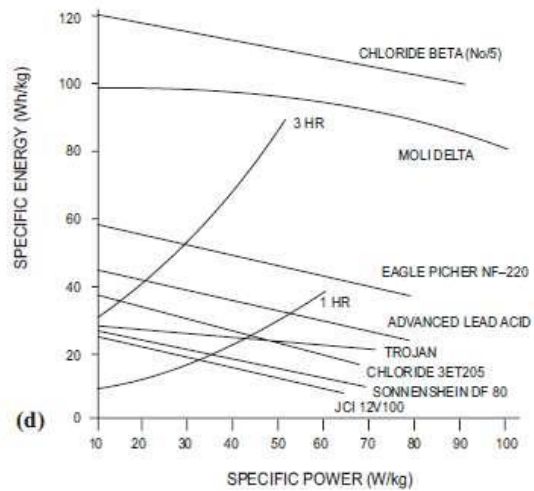


(b)

35 Wh/kg
200 W/kg
600 cycles at
Charge/discharge efficiency 85%
Battery volts 240 nominal
Weight 600 kg
Number of cells 40
Cell voltage 6 V
Cell weight 15 kg
Cell dimensions 10x7x6 inches

2hr rate 20% state of charge
80% DOD
85%
240 nominal
600 kg
40
6 V
15 kg
10x7x6 inches

(c)



(d)

Battery Type	Module weight (lb)	Average module voltage (volts)	C/3 AMP hour	Nominal		Calculated EV energy density			
				Vehicle capacity kWh	Energy density Wh/kg	C-cycle Wh/kg	D-cycle Wh/kg	35 mph Wh/kg	55 mph Wh/kg
GC 12 V 100	68.0	11.1	72	16.0	25.9	22.1	18.0	24.9	17.0
DF8D	141.1	11.4	150	16.5	26.7	23.7	19.7	26.5	18.6
MET205	70.5	6.0	187	21.7	35.2	31.2	26.9	34.1	25.8
NI-Fe	75.0	6.3	225	33.8	54.8	54.5	50.8	57.0	49.8
NaS	1102.0	220.0	250	67.9	110.0	115.6	111.6	118.4	110.6
(e) Adv Ph acid	141.1	11.4	225	24.7	40.1	42.9	38.7	45.9	37.5

Slika 10. Napredne baterije sa kiselinom i olovom [5]:

- Odnos vremena punjenja
- Energija baterije kiseline i olova
- Vrijednosti baterije kiseline i olova
- Karakteristike baterije kiseline i olova
- Odnos vremena pohrane
- Oblik baterije

Glavni problem baterije je što pruža siromašno paljenje pri hladnom vremenu ispod 10 °C (50 °F). Hladno vrijeme polazeći je problem s dizelskim motorima građevinske opreme

koja je dugo vremena na gradilištu zimi. Možda SC će biti od velike pomoći. Životni vijek baterije sa kiselinom i olovom je oko 1000 ciklusa, što je oko 3 godina uslugu u električnim vozilima i hibridnim vozilima. Život se može produžiti na 5 godina precizno kontrolira C/D. To naglašava važnost pravilnog kontroliranog C/D. Prekomjerno punjenje baterije sa kiselinom i olovom može uzrokovati elektrolizu od elektrolita. H₂ i O₂ mogu eksplodirati. Iz istog razloga, bez održavanja baterije s kiselinom i olovom mogu eksplodirati unatoč tome što zapečaćena. [5]

3.3.2. Nikal metal hidrid baterija

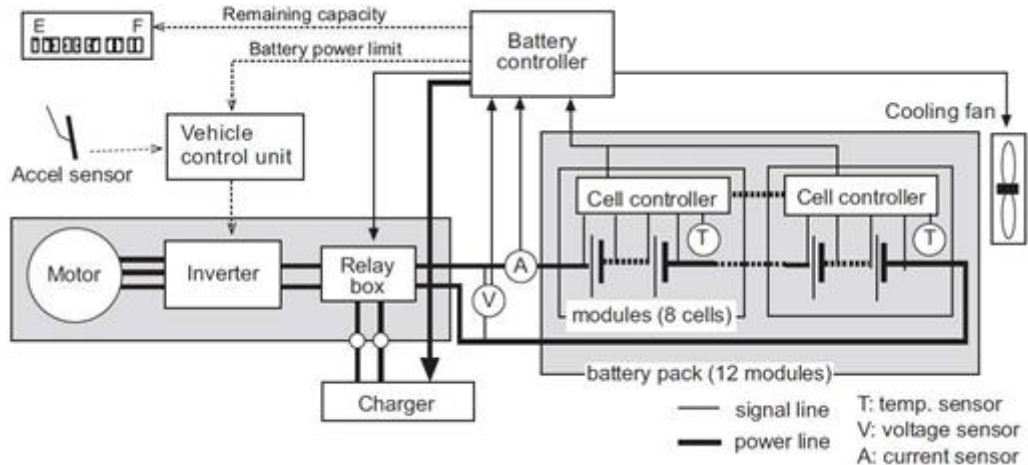
Neki tehnički detalji koji se odnose na NiMH (nikal metal) baterije su prikazani. Anoda je metal hidrid, a katoda je nikal hidroksid. Memorijski učinak je manji nego za nikal-kadmij (Ni-Cd) baterije. Elektrolit je kalijev hidroksid (KOH). NiMH baterije pružaju razumno dobru snagu i energiju za hibridne aplikacije. Specifična energija je 50 - 60 Wh/kg, sa gustoćom energije 150 - 210 Wh/l i maksimalne snage više od 300 W/kg. Od 80% vremena punjenja je 15 minuta i može održati više od 2000 ciklusa punjenja i pražnjenja. Hlađenje pomaže brzom punjenju baterije, zapravo hlađenje je bitno za hibridni rad. Za gotovo bilo koju aplikaciju, punjač koji je posebno dizajniran za NiMH baterije treba koristiti. Poboljšanja u NiMH baterije kao smanjenje volumena i težine mogu dovesti do veće specifične snage ili gustoće snage. S druge strane, to znači povećana potreba hlađenja. Kao što je nedavno navedena kao opcija na GM-ov (*General Motors*) model EV1, alkalna baterija nikal-metal-hidrid, na slici 11. je bila viđena kao trenutačno rješenje u SAD-u. Prema njemačkoj tvrtki Varta, oni imaju robusne baterije s nikal-kadmij ćelijama potrebne za rad električnih vozila, te se mogu brzo puniti i imaju visok ciklus stabilnosti. Nikal-metal-hidrid je međutim u svojim specifikacijama napredan u odnosu na primjenu u tim vozilima, gdje s posebnim energijama razvija veće snage i za 20-ak %, a u pogledu volumetrijske snage veće i za 40%. Neomprimirani vodik je uzet od metalnih legura i njegova energija je zatim pražnjena elektrokemijskom oksidacijom. Troškovi sirovina su još uvijek relativno visoke cijene, ali njegova nadmoć u odnosu na baterije sa olovom i kiselinom je vjerojatna da će osigurati svoje mjesto kao niži trošak dodatnog sustava kontrole od onih sa natrijem i sumporom. [5]



Slika 11. Nikal metal hidrid baterija [8]

3.3.3. Litij-ionska baterija

Li-ion (litij-ionska) baterije pružaju veliku snagu i visoku energiju za aplikacije hibridnih i električnih vozila. Postoje dvije glavne vrste Li-ionske baterije. Jedna vrsta koristi tekućinu ili gel za elektrolit, dok drugi tip baterije koristi solidan polimer u dvostrukoj ulozi, kao separator i elektrolit. Te baterije uvijek su označeni kao Li-ion polimer. Neki Li-ion polimer baterije imaju porozni separator, koji ima pore ispunjene s gelom za poboljšanje ionsku vodljivost.



Slika 12. Struktura cjelokupnog sustava [5]

U razvoju sustava baterija, slika 25, kontroleri ćelija i kontroleri baterije rade zajedno za izračunavanje snagu baterije, a preostali kapacitet prenose rezultate na sustav kontrole nad vozilom. Punjenje strujnih krugova također su pod kontrolom na osnovi ćelije prema ćeliji. Najveće karakteristike životnog vijeka baterija električnog vozila su jednako važni kao i razina gustoće energije. Svaki modul sustava baterija ima termistor za otkrivanje temperature i regulator signal za aktiviranje ventilatora po potrebi. U Nissanu su izvijestili da se lansiranje modela Ultra EV 1999. godine sa litij-ionskim baterijama, može prijeći 120 milja (192 km)

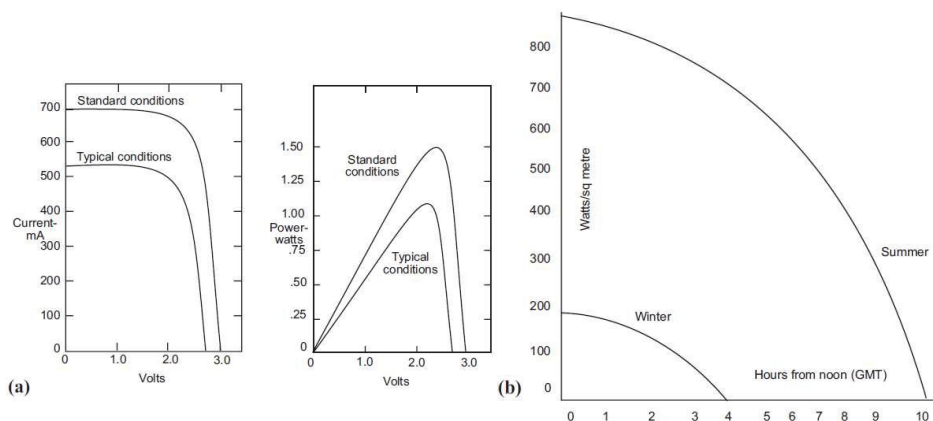
puta između punjenja. Čak i daljnji razvoj u budućnost litij-polimernih baterija može biti sposoban za savladavanje 300 milja (520 km) puta između raspona punjenja. [5]

3.3.4. Baterija od natrija i sumpora

Za baterije od natrija i sumpora, kao što se koriste u modelu Forda Ecostara, katoda ćelije je uronjena u tekući natrij u kojem je struja sakupljač beta glinice. To je okruženo anodom sumpora u slučaju vanjskog kontakta. Ćelije ih održavaju unutar kutije grijača baterije na svojoj radnoj temperaturi od 300 - 350 °C. To je električni pogon i unutar je sadržan strujni krug. Kada se isprazni, unutarnji otpor stvara dovoljno topline za elektrode, ali negdje oko 24 sata su dužni moći održavati temperaturu od hladnoće. U tipičnoj primjeni električnog vozila, 100 ćelija će biti spojeno u seriju za postizanje 100 V napona i dati bateriji 300 Ah i 60 kWh. U upotrebi, baterije će se obično puniti da ih dovedu do napona nakon dnevnih pražnjenja i zadržati od rastavljanja elektroda. Dodatna toplina mora biti sama isporučena za duža mirovanja ili iz električne mreže ili iz baterija. Učinkovitost vakuumske vrste, toplinska izolacija održava gubitak snage u samo 80 W, tako kada je potpuno napunjena da može održati svoju temperaturu za 16 dana. U cilju održavanja baterije u stanju pripravnosti, baterija se mora održati iznad minimalne temperature i to traje oko 4 - 10 sati za zagrijavanje baterija od hladnoće. Time je propisana granica od 30 ciklusa topljenja. Životni vijek od baterije inače je 10 godina i 1000 puta pražnjenja, što odgovara prevaljenosti udaljenosti električnog vozila od 200 000 km. [5]

3.3.5. Solarne ćelije

Solarna tehnologija dostupna od tvrtke Siemens opskrbljuje sustav naponom od 12 V, sa baterijama od 100 Ah sa solarnim modulima od 50 W. Bez održavanja baterija pruža labilna odstupanja.



Slika 13. Tehnologija solarnih ćelija [5]:

- a) Karakteristike ćelije
- b) Ovisnost solarnih ćelija o vremenskim uvjetima

Tehnologija solarnih ćelija, kako je prikazano na slici 24. postignuti su vrlo dobri rezultati prirodne učinkovitosti konverzijom sunčevih svjetlosti u električnu energiju čak i pod difuznim uvjetima svjetla. Ćelija ima grubu površinu od materijala poluvodiča titan dioksida i 8% je učinkovit u punom sjaju sunca kojeg diže u difuznom dnevnom svjetlu na 12%. Nekih desetak modula se mogu koristiti u solarnom panelu koji daje izlaznu snagu od 13 W u ljetnim uvjetima. Odnos snage i napona i struje i napona prikazani su na slici 13. a) za takozvane 'standardne' i 'tipične' radne uvjete. Solarni intenzitet od 100 mW/cm^2 , temperaturom ćelija od $0 \text{ }^\circ\text{C}$ na razini mora definiraju standardne uvjete od normalnih koji inače predstavljaju 'tipične' uvjete od 80 mW/cm^2 i $25 \text{ }^\circ\text{C}$, kojima je izlazna snaga po ćeliji na 1 W. Temperaturni koeficijenti za module su promjenjive izlazne snage od 0,45% po $1 \text{ }^\circ\text{C}$ porasta temperature u odnosu na relativnih $0 \text{ }^\circ\text{C}$. Time će temperatura ćelije pri $20 \text{ }^\circ\text{C}$ biti iznad 100 mW/cm^2 na promjenjivom intenzitetu svjetla. Varijacija solarne energije na 52° sjevernoj geografskoj širini, uz pretpostavku da je atmosfera čista, nalazi se na slici 24. b). Na toj osnovi najmanje jedna osoba u automobilu s brzinom od 15 km/h, sa ukupnom masom od 300 lb (137 kg) s vozačem će zahtijevati učinkovitost solarnih ploča od 5% razvijati 250 W ili 50 ft^2 ($4,65 \text{ m}^2$) gdje s prosječnom najnovijom tehnologijom ćelija pada na $12,5 \text{ ft}^2$ ($1,18 \text{ m}^2$). Zatvorena nikal-kadmij baterija od 100 Wh će biti postavljena na vozilu za vrijeme zaustavljanja gdje će se moći puniti solarne ploče.

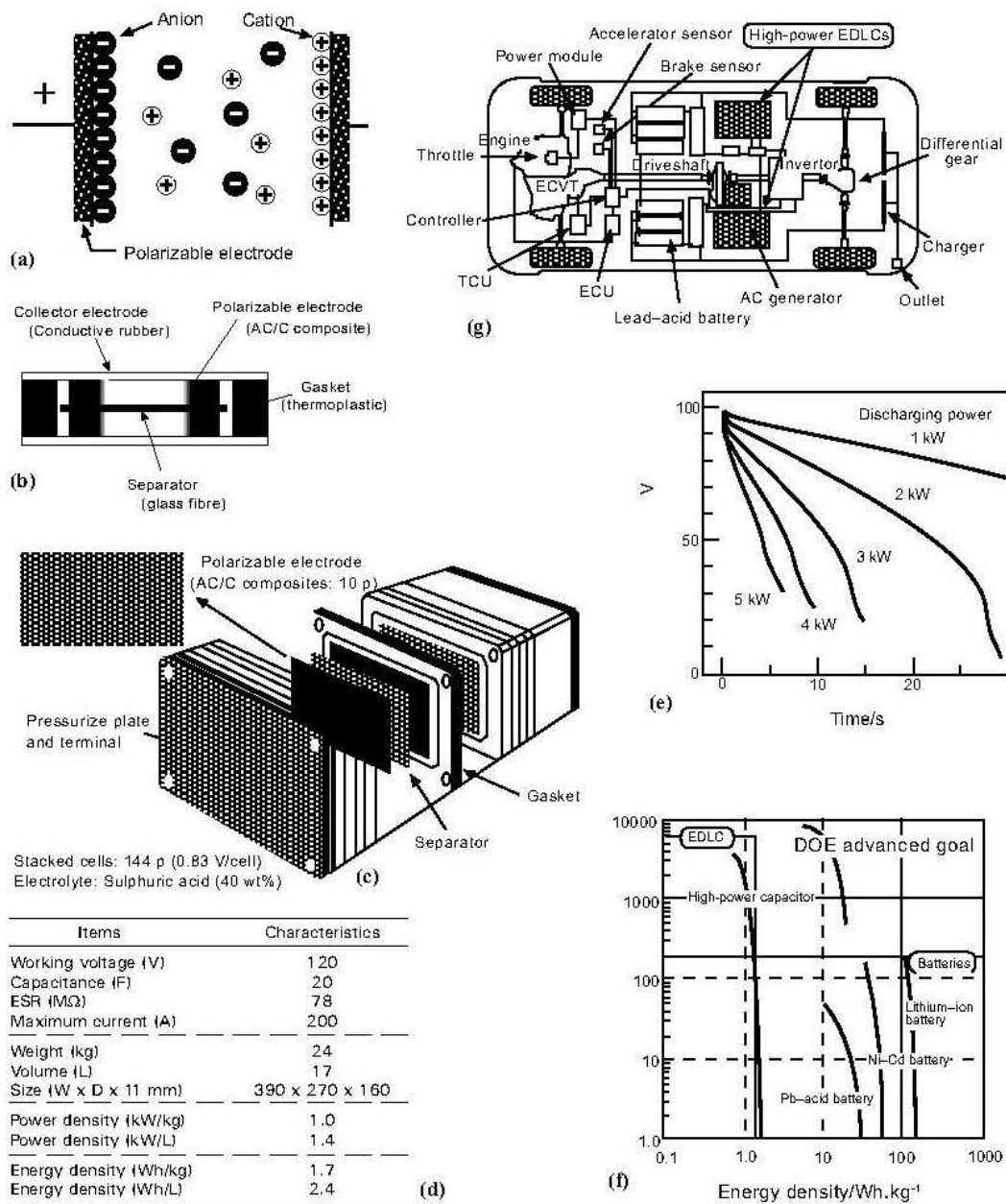
Tehnikama brzih termičkih tokova (RTP-*Rapid Termal Product*), je ustanovljeno da se prepolovi obično vrijeme koji se uzima za proizvodnju silicijevih solarnih ćelija, da bi se pritom zadržala učinkovitost pretvorbe energije od sunca od 18%. [5]

3.3.6. Superkondenzatori

U kondenzatoru koji se sastoji od dviju ravnih elektroda površine S udaljenih za d možemo pohraniti elektrostatičku energiju jednaku $W=V\varepsilon_0E^2/2$, gdje je jakost E električnog polja u prostoru između ploča, $V=Ed$ volumen između ploča kondenzatora, a ε_0 dielektrična konstanta vakuuma. Uzmemo li u obzir da za električno polje približno vrijedi $E=U/d$, gdje je U napon između elektroda, za energiju dobivamo $W=\varepsilon_0U^2 S/d$. Ovaj izraz možemo tumačiti na slijedeći način. Ako imamo dvije bliske plohe nabijene suprotnim nabojem, tada je u prostoru između njih uskladištena energija statičkog električnog polja. Ova energija

proporcionalna je površini ploha, a obrnuto proporcionalna njihovoj udaljenosti. Želimo li u kondenzator pohraniti više energije, moramo povećati površinu i smanjiti razmak između sloja suprotnih naboja - dipolnog sloja. Razmak možemo smanjiti tako da, između ploča kondenzatora, ubacimo dielektrično sredstvo. Tada će se između svake metalne elektrode i plohe dielektrika formirati bliski dipolni sloj i time se bitno smanjiti efektivni d (vidi sliku). Zapravo će se efektivni d smanjiti ϵ_r puta koliko iznosi relativna dielektrična konstanta dielektričnog sredstva. Razmak se može dodatno smanjiti ako se jedna elektroda zamijeni elektrolitom, odnosno ionskim vodičem. Tada se dipolni sloj i električno polje formiraju samo u vrlo tankom sloju na elektrodi, debljine nekoliko nanometara. Kod superkondenzatora napravljen je bitan iskorak. Površina elektroda višestruko je povećana uz pomoć poroznih elektroda. Elektrode su nanočestice grafita ili isprepletene ugljikove nanocjevčice u međusobnom električnom kontaktu. Presvučene su nanometarskim slojem izolatora uronjene u 10 elektrolit. Dipolni sloj formira se u vrlo tankom sloju, između plohe nanočestice i elektrolita. Superkondenzatori mogu imati ogroman kapacitet i do 3000 F, ali njihov radni napon je mali i iznosi svega oko 2 V. Energija koju možemo pohraniti u tipični superkondenzator, $W = \frac{1}{2}CU^2 = 6000$ J, dovoljna je tek za zagrijavanje 1.5 l vode za 1 K. Međutim, za razliku od baterije, superkondenzatori mogu razviti veliku snagu i imati gotovo neograničen broj ciklusa punjenja-pražnjenja. Zbog toga već nalaze široku primjenu, npr. u hibridnim vozilima gdje služe za pohranu kinetičke energije automobila za vrijeme kočenja.

[5]



Slika 14. Superkondenzatori [5]:

- Princip rada EDLC model
- Sastav ćelije
- Shematska struktura EDLC-a
- ELDC karakteristike
- Karakteristika snage
- Gustoća energije EDLC sustava
- ELCAPA struktura

Za pomoć efektivne snage kod hibrida, superkondenzatori trebaju radni napon preko 100 V, uz nisku seriju ekvivalenta otpornost i visoke energetske gustoće. Proizvođači su izveli sustav od 120 V koji radi na 24 kW, proizvedeni iz novorazvijenih kompozita aktivnog ugljena i ugljika. Električni dvostruki sloj kondenzatora (*EDLC-Electric double layer capacitors*) ovisi o raslojavanju između površine elektrode i elektrolita, gdje slika 14. a) prikazuje princip rada EDLC modela. Budući da energija je pohranjena u fizičkoj absorpciji i desorpciji iona bez kemijske reakcije, dobiven je dobar vijek trajanja. Elektroda aktivnog ugljena obično ima specifičnu površinu preko 1000 m²/g i dvostruki sloj je kapaciteta nekih 20 - 30 μF/cm² (aktivni ugljen ima kapacitet od 200 - 300 F/g). EDLC ima dva sloja u seriji, tako da je moguće dobiti 50 do 70 °F koristeći jedan gram aktivnog ugljika. Radni napon je oko 1,2 V, gdje se na taj način mogu pohraniti energije 50 J/g ili 14 Wh/kg.

Slika 14. b) pokazuje sastav ćelije, na kojem se nalazi vodljiva guma ima 0,2 S/cm provodljivosti i debljine je 20 mikrona. Elektrolit sumporne kiseline ima vodljivost od 0,7 S/cm. Slika 14. c) pokazuje shematski prikaz i u slici 14. d). je prikazana velika snaga EDLC - a pogodna za hibridna vozila. Ploča je veličine 68 × 48 × 1 mm³ i mase 2,5 g, gdje par ima kapacitet 300 F. Slika 14. e) pokazuje konstantnu karakteristiku snage i slika 14. f) uspoređuje gustoću energije EDLC-a s drugim baterijama. Tvrtka Fuji izrađuje sustav elektromagnetskih uređaja (*ELCAPA-Electromagnetic Cascade Package*) za hibridna vozila, gdje na slici 14. g) koristi dva EDLC-a (od 40 F ukupnog kapaciteta) postavljenih paralelno sa olovnim baterijama. Pohranjena energija može ubrzati vozilo na 50 km/h za samo nekoliko sekundi i energiju puni tijekom regenerativnog kočenja. Kada se baterije visoke energije koriste se uz superkondenzator, predviđaju se dobre karakteristike vožnje. [5]

4. Održavanje hibridnog vozila

Održavanje i eksploatacija HEV podrazumijevaju obavljanje svih radnji koje su potrebne pri održavanju motora SUS (zamjene ulja, remenja, svjećica, filtera ...), ali i održavanje akumulatora. Kada se ne bi promatrale i ostale komponente vozila, HEV bi sa aspekta održavanja i eksploatacije bila vrlo nepovoljna. Međutim, HEV, a pogotovu EV, zahvaljujući mogućnosti regenerativnog kočenja značajno smanjuju opterećenje kočnica tako da se troškovi i aktivnosti u vezi s njihovim održavanjem drastično smanjuju. Na EV poslije prijeđenih 85.000 km istrošenost kočionih obloga iznosila svega 30%. To znači da bi originalne obloge mogle trajati i preko 280.000 km što se izjednačava sa životnim vijekom vozila. Ušteda se ostvaruje i na temelju toga što nema mehaničkih prijenosnika koja su podložna otkazivanju i koji je neophodno održavati. Uzimajući u obzir i to da su same električne komponente koji se koriste za EV/HEV izuzetno jednostavne i da se na njima troše jedino ležajevi, ukupan dojam je da su ova vozila neusporedivo povoljnija za održavanje od klasičnih vozila.

Zbog slabe edukacije ljudi o hibridnim vozilima postoje različita uvjerenja što se tiče teme održavanja hibridnih vozila. S jedne strane, hibridna vozila se gledaju kao samo još jedno vozilo, samo s više računala i više tehnologije kojem su potrebne klasična održavanja kao i kod ostalih tipova benzinskih i dizelskih motora. S druge strane, neki serviseri osjećaju nelagodu od hibrida, jer je potrebna veća edukacija za popravke i servisiranje hibridnih vozila.

4.1. Sigurnost

Električni dijelovi hibridnih vozila tijekom eksploatacije rade u ekstremnim uvjetima. Kada je riječ o sigurnosti i održavanju ekstremni uvjeti mogu stvoriti niz problema i rizičnih situacija kao i skraćenje životnog vijeka vozila. Veliki problemi mogu se očekivati tijekom ekstremnih temperatura pri kojem se vozilo koristi, kao i do prodora stranih tijela i vlage unutar električnog motora. Moguće je i pregrijavanje električnog motora u slučaju eksploatacije na velikim nadmorskim visinama. Štetno djeluje sol, druge kemikalije i vibracije. Glavnu brigu za sigurnost zadaje visokonaponska baterija. Baterija ne samo da je opasna, već može biti i smrtonosna. Velika briga se mora posvetiti bateriji s obzirom da samo jedna pogreška može doći do opasnosti za životom. Vijek trajanja baterije ovisi o kalendarskoj dobi, izloženost visokoj temperaturi i ostalim faktorima. Prijedlozi navedeni u nastavku produljuju životni vijek Li-ion i Li-ionske polimer baterije:

- Ranije i češće punjenje.
- Kad je izvan rada baterija nekoliko tjedana, smanjiti naboj do 40% i pohraniti na hladno mjesto.
- Nikada duboki ciklus; Stanje naboja nikad ne smije bit blizu 0%.
- Čuvati „uspavanu“ bateriju u hladnjaku (nikad ispod -40 °C)
- Izloženost visokim temperaturama u hibridnim vozilima može uzrokovati brzu degradaciju baterije.
- Kupiti novu samo kada je to potrebno (rok trajanja počinje u proizvodnji).

Trend za konvencionalna vozila (CV) električni je sustav prema 42 V. Djelomično hibridno vozilo tipično koristi 42 V, što nije opasno za život ako se dogodi strujni udar. Cijelo hibridno vozilo koristi veći napon koja su izvor niskog otpora. To znači da baterija može pružati struju visokog napona. Samostalno visoki napon nije opasan. Svjećica ima 30,000-40,000 V. Dodir svjećice je neugodan, ali nije smrtonosan. Za hibridno vozilo značajno je napomenuti i zaštitu od požara kojoj treba posvetiti posebnu pažnju zbog električnog motora i benzina. Pri prometnim nesrećama dolazi do opasnosti od pojave visokog napona na metalnim dijelovima automobila. HEVs, EVS imaju električni sustav visokog napona koji se kreće od 100 do 600 volti. Njihove baterije se nalaze u zatvorenoj školjci i zadovoljavaju standarde da budu izloženi uvjetima kao što je preopterećenje, vibracija, ekstremne temperature, kratki spoj, vlaga, požar, sudar i uranjanja u vodu . Proizvođači su dizajnirali vozila s izoliranim visokonaponskim vodovima i sigurnosnim značajkama koje će deaktivirati električni sustav kada otkriju sudar ili kratki spoja. EVs imaju tendenciju da imaju niže težište od konvencionalnih vozila, što ih čini stabilniji i manje vjerojatno da će prevrnuti Sigurnost s aspekta vozila obuhvaća prije svega sve preventivne mjere koje konstruktor vozila mora obuhvatiti i poduzeti još u fazi projektiranja, a koje se odnose na sustav vozač–vozilo–okolina, kako ne bi došlo do konfliktnih situacija. Drugim riječima, vozilo treba optimalno prilagoditi čovjeku i cesti, te primjenjivati takva tehnička rješenja kod vozila koja imaju zadaću mogućnost nastanka prometnih nezgoda svesti na najmanju moguću mjeru. [1]

4.2. Osnovne provjere hibridnih vozila

Za pomoći pri otkrivanju bilo kakve promjene od uobičajenih potrošnji goriva bi nam mogao služiti zapisnik kilometraže. Anomalija daje upozorenje za korektivne mjere

održavanja. Pri otkrivanju slabu kilometražu to jest višak potrošenog goriva, potrebno je provjeriti vozilo. Šest od mnogih testova uključuju:

- Korištenje unutarnju provjeru sustava dijagnostike
- Provjera kočnice
- Provjera prijenosa kroz sve stupnjeve prijenosa
- Provjera vremena paljenja
- Provjera sustava kontrole emisije
- Provjera vakuum crijeva za curenja, pravilno usmjeravanje

Unutarnja provjera dijagnostičkog sustava daje kodove kvarova za neispravan senzor, primjerice, za temperaturu rashladne tekućine, neispravan pogon i stvarne nedostatke kao što je para koja izlazi iz spremnika plina (obično zato što nije dovoljno zategnut čep plina).

Provjera signalizacije motora ima sličnu funkciju kao zapisnik kilometraže. Svjetlo upozorava na mogući probleme te je potrebno posebnu pažnju obratiti tijekom vožnje na signale. Ako uočimo pojavu nekog signala potrebno je zaustaviti vozilo, identificirati signal te provjeriti ono na što nas signal upozorava.

Redovitom provjerom motora možemo uočiti nepravilnosti motora te preventivnom mjerom spriječiti daljnje pogoršanje motora. Motor koji je u lošem stanju troši više benzina. Međutim mnogi noviji automobili mogu ići do 100.000 km između servisiranja. Obično dobivate 4-5% smanjenu potrošnju goriva nakon podešavanja. Jedna iznimka je neispravan senzor kisika koji može uzrokovati veću potrošnju goriva, do 40% može biti manja kilometraža po galonu goriva. Neki preventivne mjere mogu biti zamjena svjećice (100.000 km), trake za automatski mjenjač, zamjena rashladne tekućine itd.

Motorna ulja te njihov pravilan odabir oduvijek su bila važna pri održavanju vozila. Dakako, vrlo ozbiljna tema jer nedostatak ulja u motoru kao i nepravilan odabir mogu uzrokovati kapitalne kvarove ili znatno smanjiti vijek trajanja motora. Dva faktora ključna za pravilan odabir motornog ulja su norme i viskozitet. Viskoznost ulja je važan kriterij svakog maziva te je potrebno obratiti pozornost pri odabiru ulja. To je mjera za otpor koji motorna ulja pružaju tečenju, tj. on označava unutrašnje trenje u tekućini. Viskoznost ulja treba odgovarati temperaturi okoline. Ukoliko je gustoća ulja previsoka i kada je motor hladan, ulje neće kružiti unutar motora. Ukoliko je gustoća prerijetka i kada je motor vruć, motorno ulje neće adekvatno štititi dijelove motora.

Optimizacija viskoznosti ulja pomaže maksimizirati učinkovitost motora sprečavajući trošenje dijelova motora. Aditivi viskoznosti povećavaju viskoznost ulja na visokim

temperaturama, ali ne utječu značajno na viskoznost ulja pri niskim temperaturama što osigurava adekvatno protjecanje ulja kada je hladno i postojanu gustoću ulja za zaštitu motora kada su temperature visoke.

Niska viskoznost motornih ulja omogućava lakše pokretanje motora na niskim temperaturama zbog manjeg pritiska na pokretne dijelove te je time potrebna niža energija za pokretanje motora. To također znači manju potrošnju goriva. Kako biste pronašli pravu razinu viskoznosti za svoj motor, proučite preporuke svog proizvođača opreme i imajte na umu uvjete pod kojima vozite.

Motoru automobila za pokretanje treba benzin, ali benzinu za njegovo izgaranje potreban je zrak tj. kisik. Snaga motora ne ovisi samo o njegovom obujmu, količini goriva nego i količini kisika koja je potrebna za što kvalitetnije izgaranje gorive smjese.

Filter zraka je vitalan dio usisnog sistema automobila. Negativna posljedica filtracije zraka je smanjivanje brzine protoka zraka, što smanjuje kvalitetu i miješanje gorive smjese te na kraju njeno izgaranje. Filter zraka za auto mora biti napravljen tako da u sebi može zadržati veliku količinu prašine i nečistoće (između 50 i 200g), a u mogućnosti pri ekstremnim uvjetima i do 500g prljavštine. Filter zraka je važna komponenta za sve motore s unutarnjim izgaranjem. Njihova svrha je pročišćavanje usisnog zraka od prašine i ostalih nečistoća koje štete motoru, tj. da filtrira čestice prašine u zraku kao što su prašina, pelud, čađa, magla i druge, prije nego što dođu do motora. Čišći zrak u zapaljivoj smjesi (benzin ili dizel i zraka) omogućuje učinkovitije izgaranje i zaštitu kritičnih dijelova motora kao što su ventili, injektori i osjetljive elektronske kontrole. Kontaminirani zrak s druge strane, polako može utjecati na performanse motora. Kontaminirane čestice koje ulaze u motor putem ulaza dovoda zraka mogu oštetiti unutarnju metalnu površinu motora stvarajući brazde zbog trenja, a mogu i izazvati prerano trošenje motora i na kraju raspad. Stoga je neophodno da su svi motori bez obzira na tip ili funkciju uvijek opremljeni sa čistim i ispravnim filterom zraka.

Ravnoteža gume, također poznat kao de balans gume ili neravnoteža, opisuje raspodjelu mase unutar automobilskih guma ili nekog cijelog kotača (uključujući naplatka) na koji je povezan. Kada se kotač okreće, asimetrija mase može dovesti do poskakivanja ili titraja, što može izazvati poremećaje pri vožnji, obično su to vertikalne i lateralne vibracije. On također može dovesti do titranja upravljača ili cijelog vozila. Poremećaj vožnje, zbog neravnoteže, obično se povećava s brzinom. Gume su uravnotežene u tvornicama i radionicama na dva načina: statički balans i dinamički balans. Kad se gume montiraju na kotače na prodajnom mjestu, ponavlja se mjerenje na balansirajućem stroju i korekcijski utezi

se primjenjuju da se protive zajedničkom efektu neuravnoteženosti gume i kotača. Nakon prodaje, gume se mogu rebalansirati ako vozač vidi prekomjerne vibracije.

Poslije određenog vremenskog razmaka potrebno je svakako provjeriti stanje guma. Treba potražiti pogreške u uzorku utora i pretjeranu istrošenost. Svako pretjerano proširenje utora znak je starenja. Treba ukloniti eventualno oštro kamenje ili čavle. Zatim provjeriti smanjuje li se tlak u gumi, ako je tako treba je dati na popravak. Ako guma ima niz napuklina, treba je zamijeniti. Potražiti eventualno stanjene i nejednakost utora. Istrošena područja mogu biti uzrokovana jakim ubrzavanjem ili kočenjem; pretjerana istrošenost središta gume uzrokovana je prevelikim tlakom, a na rubovima utora uzrokovana je premalim tlakom. Ako je pretjerano istrošena samo s jedne strane utora, treba provjeriti ovjes. Nije preporučeno brzo voziti na gumama koje imaju ispupčenja na postraničnim stjenkama. Obnoviti ih što je prije moguće – iako ih se može nakratko koristiti za kratke vožnje, pri malim brzinama.

Dubine utora bi bilo korisno redovito provjeravati, osobito kad gume počinju pokazivati znakove trošenja. Dubina utora po gaznoj površini mora biti viša od tvornički označene dubine (gaženi sloj se ne smije potrošiti tako da se visina toga sloja izjednači s oznakom), odnosno ako one ne postoje, najmanja dopuštena dubina je 1,6 mm. Provjeriti oko cijele gume, lagano mičući automobil tako da se može izmjeriti dubina na dijelovima na kojima je automobil stajao.

Provjeru tlaka guma poželjno je obavljati svaka dva tjedna i uvijek prije dugih putovanja. Ako je tlak u gumama manji od propisanog, povećava se potrošnja goriva, slabije je prijanjanje, put kočenja se produljuje, gume se brže troše, brže se zagrijavaju, a to može izazvati pucanje gume. Osim toga, otežano je upravljanje, a u zavojima može doći do zanošenja vozila. Ako je tlak u gumama veći od propisanoga, povećava se neravnomjerno trošenje guma, put kočenja se produljuje i slabije je prijanjanje za kolnik. Tlak provjeravati kad su gume hladne–tlak u njima povećava se kad su vruće. Napumpati gume prema preporukama proizvođača. Tlak u gumama na istoj osovini treba biti jednak. Prije prevoženja teških tereta, vuče automobila ili vožnje pri većim brzinama, povećati tlak u gumama u skladu s preporukama proizvođača. Općenito, tlak u stražnjim gumama povećava se za prenošenje tereta ili vuču, a tlak u svim gumama povećava se za dugotrajnu brzu vožnju. [1]

5. PRIMJER PROGRAMA ODRŽAVANJA HIBRIDNIH VOZILA

5.1. Dijagnostika i prognostika kod hibridnih vozila

Svako vozilo bilo ono konvencionalno, hibridno ili čisto električno, treba imati nekakvu dijagnostiku (pronaći uzrok problema koji se „već dogodio“ u vozilu) i prognostiku (pronaći probleme koji „će se ili eventualno se mogu dogoditi“ u budućnosti). Stanje vozila temelji se na praćenju različitih informacija unutar vozila. S tim na umu, svi moderni automobili imaju kontrolnu ploču koja vrši dijagnostičku funkciju koja može dati neki iznos od dijagnostike te obavijestiti vozača o tome što se moglo dogoditi, ali ne i o prognostici. Dijagnostika može biti na dubljoj razini održavanja, kada se vozilo može rastaviti na različite razine podsustava u servisu te se može istaknuti problem i izvor problema zamijeniti ili popraviti. Ponekad se kvar može dogoditi, a da nije razlog dizajniranih komponenta ili mana materijala, već zbog pogrešne primjene ili nepravilne uporabe uređaja. U tom slučaju, redizajn sustava ili podsustava će biti potreban na tom dijelu vozila. [3]

5.1.1. Dijagnostika unutar vozila

Vozila s mogućnosti unutarnje dijagnostike (OBD II) danas općenito imaju priključak negdje u donjem dijelu ispred vozača. To ne mora biti odmah vidljivo prilikom sjedenja, ali se može normalno vidjeti spuštanjem glave i gledanjem iznad pedala oko plastične obloge. To je mjesto gdje tehničar ili vlasnik može priključiti dijagnostički alat ili skener. Igle u utičnici nose različite signale iz različitih senzora po cijelom vozilu. Postoje razni skeneri dostupni na tržištu. One koje je iznio izvorni proizvođač opreme (OEM) može biti vrlo skupo, a izvan tržišta proizvodi su dostupni po puno manjoj cijeni. Ovi skeneri obično imaju prikaz podataka na njima. Tu su i neki prilično jeftini uređaji, koji ne prikazuju podatke kao kod punopravnog skenera, ali mogu prikupljati iste podatke kao redoviti skener, a informacije zatim mogu biti prikazane na osobnom računalu ili laptopu pomoću softvera osiguranog od strane proizvođača. Tipičan skener s priborom je prikazan na slici 19. Cijena takvog skenera može biti blizu 700 kuna, ali postoje skeneri čija cijena može biti od nekoliko 1000 kuna do čak oko 10 000 kuna, ovisno o mogućnosti i sposobnosti. [3]



Slika 19. Dijagnostički skener [3]

Dijagnostički skener daje razne kodove i podatke te pronalaskom značenja kodova u priručnicima od proizvođača mogu se otkriti razni problemi unutar vozila. Primjerice u Toyoti imaju kod P3005 koji će ukazati da je „osigurač visokog napona pregorio“, što može značiti da je potrebna zamjena kabela za napajanje ili samog osigurača. Ako nakon obavljanja zamjene još uvijek prikazuje istu šifru, potrebna je dublja analiza da bi se otkrio uzrok problema. Slično tome, P3006 pokazuje da je stanje naboja baterije (SOC) neujednačena u tom modulu baterije. To je potrebno jednostavno punjenje baterije.

5.1.2 Prognostički problemi

Prognoza je veliki problem jer uključuje predviđanje problema prije nego se dogodi, ili također može služiti za dobivanje zdravstvenog statusa sustava. U hibridnim i električnim vozilima, u osnovi prognostički se možemo usredotočiti na baterije i energetske elektronike jer su slabije karike u sustavu.

Sam elektromotor je važan, ali baterija i energetska elektronika je više bitnija. Osim toga, prognostika može biti važna za upravljanje i kočenje vozila. Ovi elementi su sigurnosne kritične točke ili podsustavi. Postoje i manje važne stavke poput klima-uređaja, radio i slično. Konačno važan element u hibridnim vozilima su računalni i mrežni elementi. Budući da značajan broj predmeta u hibridnim vozilima kontrolira računalo/kontrolor i problem ovdje može uzrokovati domino efekt te uzrokovati zatajenje ostalih elemenata, što dovodi do isključenja sustava i opasnosti od nesreće. Zdravstveno stanje sustava (SOH) bilo da je baterija, napajanje elektronike ili motora treba usporediti sa osnovnim sustavom da bi dobili ideju o stanju sustava, iako dobro funkcionira. Za to treba imati dostupne razne informativne

podatke kada je sustav zdrav ili radije kada je sustav bio nov ili kada su određeni komponenti popravljani ili zamijenjeni. [3]

5.2. Pouzdanost hibridnih vozila

Jedna od kazni za uštedu goriva hibridnih vozila dolazi u obliku pouzdanosti. Potrebno je naglasio da hibridno vozilo nije samo skup više izvora pogonskih i kontrolnih sustava za izdvajanje bolje potrošnji goriva, nego da ima mnoštvo stvari u njemu a poznato je što je više elektronike u automobila veća je vjerojatnost da dođe do nekog problem. Pouzdanost sustava je također bitna kod izrade hibridnih vozila da bi uspješno funkcionirali i bili prihvatljivi za potrošače u dugoj vožnji, te imala veću važnost od potrošnje goriva i troškova. Nažalost ne postoje literature koje se bave temom pouzdanosti hibridnih vozile. Glavni razlog nedostatka objavljene literature o pouzdanosti je u mišljenju mnogih autora koji proučavaju hibridna vozila je u tome da je tehnologija hibridnih vozila relativno nova, a nema mnogo informacija o pouzdanosti za sad. Drugi važan razlog je da za analizu pouzdanost podataka o komponentama i podsustavima potrebno je duže vrijeme praćenja i prikupljanja. [3]

5.3. Životni vijek hibridnog vozila

Kod hibridnih i električnih vozila životni vijek vozila je povezan sa životnim vijekom raznih komponenti i cjelokupnim upravljanjem tijekom životnog ciklusa. Što se tiče mehaničkih sustava, to jest motor i mjenjač, životni vijek je isti kao u redovnom vozilu s unutarnjim izgaranjem. Dakle, kraj života može se smatrati oko 100 000 milja (160 000 km) ovisno o kvaliteti, životni vijek može lako biti od oko 150-200 000 milja. Međutim, važne stavke za razmatranje hibridnog vozila odnose se na baterije, energetske elektronike i motora. Najslabija karika ovdje je baterija, sljedeća je energetska elektronika, a zatim motor. U hibridnim vozilima jamstvo na bateriju je oko 10 godina. Životni vijek baterije, motora i energetske elektronike u hibridnim vozilima su značajno pod utjecajem temperature i načina rada vozila. U problematici životnog ciklusa, treba napomenuti da neki od materijali unutar baterija i motora se mogu reciklirati. Na primjer, kućište baterija može biti izravno ponovno upotrijebljivo i neki od materijala unutar mogli bi se ponovno koristiti. Isto se odnosi na motor. [3]

6. ZAKLJUČAK

Vozila na hibridni pogon su postala dio svakodnevnice. U današnje vrijeme sve je veća osviještenost ljudskog utjecaja na okoliš pa se javlja potreba za manje štetnim gorivima i agregatima. Nafta je sve manje, pa stoga proizvođači automobila moraju smisliti način kako da ne propadnu onoga dana kad Saudijska Arabija i Kanada (zemlje s najvećim naftnim poljima na svijetu) prestanu isporučivati naftu. Trošenjem goriva automobili izbacuju CO₂, koji zagađuje atmosferu i ima ga u velikim količinama. Iako, industrija u okoliš izbacuje mnogo više CO₂, nego što to čine vozila, a automobila je mnogo i od njih se očekuje da prvi postanu ekološki. Hibridni automobili su za to idealni jer donose prednost u trenucima kad se troši najviše goriva – u gradskoj gužvi. Obzirom na složenost sustava, razvijaju neke osobine bolje od vozila pogonjene sa jednim izvorom, bilo sa motorima sa unutrašnjim izgaranjem ili sa elektromotorom. Karakteristike kao što su savladavanje uspona, brzina kretanja, ubrzanje, izlazna snaga na pogonskim kotačima i okretni moment su približne cestovnim vozilima sa jednom vrstom pogona. Hibridno vozilo puni svoje električne baterije pomoću malog motora sa unutrašnjim izgaranjem, dok PHEV (plug-in hybrid electric vehicle) imaju sposobnost punjenja svojih baterija na vanjskom izvoru, kao što su konvencionalne utičnice za struju. Dodatna pogodnost punjenja baterija kod kuće ili nekim drugim mjestima znači da bi PHEV mogao bolje odgovarati onim kupcima koji se većinu vremena kreću u gradskoj okolini gdje je električna baterija traženija pogonska alternativa.

Inače hibridno vozilo ima dosta složen sustav, što se tiče elektromotora i baterije, a što samog motora s unutrašnjim izgaranjem i dodatnim elementima koji poboljšavaju optimalno korištenje cjelokupnog sustava, eksploatacije i sigurnosti vozila. Sam princip rada se sastoji od više dijelova i stoga je dosta složen. Danas trenutno postoje tri osnovne vrste pogona: serijski hibridni pogon, paralelni hibridni pogon i složeni hibridni pogon. Hibridno vozilo u mirovanju ne obnavlja izvore energije osim ako nije spojen izravno na napajanje. Vozilo u pokretu ima obnovljiv izvor energije kao što je baterija, dok motor s unutrašnjim izgaranjem nema. Vozilo si tokom rada samostalno raspoređuje putem složenog sustava - procesora, kako će iskoristiti optimalnu snagu, a da pritom ne predstavlja previše negativan čimbenik za sebe i okolinu. Održavanje i eksploatacija hibridno električnog vozila podrazumijeva obavljanje svih radnji koji su potrebni pri održavanju klasičnog benzinskog motora (zamjena ulja, remena, svjećica, filtera...), ali i održavanje akumulatora. Hibridno električno vozilo zahvaljujući svojim regenerativnim kočnjem značajno smanjuju opterećenja kočnica tako da se troškovi i aktivnosti u vezi s njihovim održavanjem drastično smanjuju. Uzimajući u obzir

jednostavnost električnih motora u hibridnim vozilima i da se na njima troše samo ležajevi, ukupan dojam je da su ova vozila neusporedivo povoljnija što se tiče održavanja od klasičnih vozila. Sama vožnja se ne bi trebala razlikovati previše od klasičnih vozila sa automatskim mjenjačem. Među ostalim kvalitetama koja pruža hibridna vozila vrijedilo bi istaknuti tihu vožnju i veliku uštedu energije/goriva. U budućnosti će hibridna i električna vozila sigurno imati značajniju ulogu u autoindustriji. Najbolja potrošnja nudi veći raspon s jednim spremnikom. Kako sve više hibridnih vozila ima na cesti, prestiž vlasništva postaje sve manji. Hibridna vozila postaju sve više u primjeni.

LITERATURA

Knjige:

- [1] Fuhs A.E.:
HYBRID VEHICLE AND THE FUTURE OF PERSONAL TRANSPORTATION
Taylor & Francis Group LLC, CRC Press, 2009.
- [2] Emadi A., Ehsani M., Gao Y.:
MODERN ELECTRIC, HYBRID ELECTRIC AND FUEL CELL VEHICLES -
FUNDAMENTALS, THEORY AND DESIGN
Taylor & Francis Group LLC, CRC Press, 2010.
- [3] Mi C., Masrur M. A., Gao D. W.:
HYBRID ELECTRIC VEHICLES, PRINCIPLES AND APPLICATIONS WITH
PRACTICAL PERSPECTIVES
John Wiley & Sons, Ltd., 2011
- [4] Emadi A.:
HANDBOOK OF AUTOMOTIVE POWER ELECTRONICS AND MOTOR
DRIVES
Taylor & Francis Group LLC, 2005.
- [4] Anderson C. D., Anderson J.:
ELECTRIC AND HYBRID CARS - A HISTORY (SECOND EDITION)
McFarland & Company Inc., 2010.
- [5] Fenton J., Hodkinson R.:
LIGHTWEIGHT ELECTRIC, HYBRID VEHICLE DESIGN
Butterworth - Heinemann, Reed Elsevier, 2001..

Internet stranice:

- [8] www.google.com
- [9] www.veleri.hr

POPIS KRATICA

HEV	- (<i>Hybrid electric vehicle</i>) Hibridno električno vozilo
EV	- (<i>Electric vehicle</i>) Električno vozilo
EVS	- (<i>Electric Vehicle System</i>) Sustav električnih vozila
ICE	- (<i>Internal combustion engine</i>) Motor s unutarnjim izgaranjem
KS	- Konjska snaga (1 kW = 1,36 KS)
M/G	- (<i>Motor-generator</i>) Motor/generator
I/G set	- Motor s unutarnjim izgaranjem pokreće generator
S/A	- (<i>Starter alternator</i>) starter alternator
NiMH	- (<i>Nickal - Metal Hydrid</i>) Baterije sa niklom i metalnim hidridom
Ni-Cd	- (<i>Nickel-Cadmium</i>) Nikal-kadmij
KOH	- (<i>Potassium hydroxide</i>) Kalijev hidroksid
Li-ion	- (<i>Lithium-ion</i>) Litij-ionska baterija
GM	- (<i>General Motors</i>)
RTP	- (<i>Rapid Termal Product</i>) Brzi termički tokovi
EDLC	- (<i>Electric double layer capacitor</i>) Električni dvostruki sloj kondenzatora
ELCAPA	- (<i>Electromagnetic Cascade Package</i>) Sustav elektromagnetskih uređaja
SOC	- (<i>State of charge</i>) Stanje naboja
OBDII	- (<i>The second version of onboard diagnostics</i>) Druga verzija unutarnje dijagnostike
OEM	- (<i>Original equipment manufacturers</i>) Izvorni proizvođač opreme
SOH	- (<i>State of health</i>) Zdravstveno stanje sustava
CPSR	- (<i>Constant power speed range</i>) Raspon snage stalne brzine
PHEV	- (<i>plug-in hybrid electric vehicle</i>)

POPIS SLIKA I TABLICA

Popis slika:

Slika 1. Povijesni korijeni hibridnih automobila [1] (str. 3)

Slika 2. Lohner - Porsche Hibrid, 1900. [8]

Slika 3. Regenerativno kočenje [1] (str. 84)

Slika 4. Zašto hibridi imaju duže kilometraže prije ponovnog punjenja goriva [1] (str. 75)

Slika 5. Podjela hibridnih vozila [2] (str. 127)

Slika 6. Arhitektura serijskog hibridnog vozila [3] (str. 12)

Slika 7. Arhitektura paralelnog hibridnog vozila [3] (str. 14)

Slika 8. Kombinirana arhitektura hibridnog vozila [4] (str. 29)

Slika 9. Podijela snage pogonske osovine [4] (str. 29)

Slika 10. Napredne baterije sa kiselinom i olovom [5] (str. 27):

- a) Odnos vremena punjenja
- b) Energija baterije kiseline i olova
- c) Vrijednosti baterije kiseline i olova
- d) Karakteristike baterije kiseline i olova
- e) Odnos vremena pohrane
- e) Preopterećenje kapaciteta

Slika 11. Nikal metal hidrid baterija [8]

Slika 12. Struktura cjelokupnog sustava [5] (str. 34)

Slika 13. Tehnologija solarnih ćelija [5] (str. 33):

- a) Karakteristike ćelije
- b) Ovisnost solarnih ćelija o vremenskim uvjetima

Slika 14. Superkondenzatori [6] (str. 36):

- a) Princip rada **EDLC** model
- b) Sastav ćelije
- c) Shematska struktura EDLC-a
- d) **ELDC** karakteristike
- e) Karakteristika snage
- f) Gustoća energije **EDLC** sustava
- g) **ELCAPA** struktura

Slika 15. Prikaz sila koje djeluju na vozilo [2] (str. 20)

Slika 16. Otpori kotrljanja na tvrdoj i mekoj podlozi [2] (str. 22)

Slika 17. Otpor zraka tijekom kretanja vozila [2] (str. 24)

Slika 18. Prikaz pogona vozila [2] (str.30)

Slika 19. Dijagnostički skener [3] (str. 178)

Popis tablica:

Tablica 1. Automobilski popis prema vrsti 1900. god. u New Yorku [1] (str.2)

Tablica 2. Gubici podijeljeni po sklopovima transmisije [9]

METAPODACI

Naslov rada: SPECIFIČNOST ODRŽAVANJA HIBRIDNIH CESTOVNIH VOZILA

Student: Matija Ostanek

Mentor: mr.sc. Ivo Jurić

Naslov na drugom jeziku (engleski): SPECIFIC MAINTENANCE OF HYBRID ROAD VEHICLES

Povjerenstvo za obranu:

- dr.sc. Goran Zovak, predsjednik
- mr.sc. Ivo Jurić, mentor
- dr.sc. Željko Šarić, član
- dr.sc. Marijan Rajsman, zamjena

Ustanova koja je dodijelila akademski stupanj: Fakultet prometnih znanosti Sveučilišta u Zagrebu

Zavod: Cestovni

Vrsta studija:Preddiplomski

Studij: Promet

Datum obrane završnog rada: 13.09.2016.

Napomena: pod datum obrane završnog rada navodi se prvi definirani datum roka obrane.



Sveučilište u Zagrebu
Fakultet prometnih znanosti
10000 Zagreb
Vukelićeva 4

IZJAVA O AKADEMSKOJ ČESTITOSTI I SUGLASNOST

Izjavljujem i svojim potpisom potvrđujem kako je ovaj _____ završni rad

isključivo rezultat mog vlastitog rada koji se temelji na mojim istraživanjima i oslanja se na objavljenju literaturu što pokazuju korištene bilješke i bibliografija.

Izjavljujem kako nijedan dio rada nije napisan na nedozvoljen način, niti je prepisan iz necitiranog rada, te nijedan dio rada ne krši bilo čija autorska prava.

Izjavljujem također, kako nijedan dio rada nije iskorišten za bilo koji drugi rad u bilo kojoj drugoj visokoškolskoj, znanstvenoj ili obrazovnoj ustanovi.

Svojim potpisom potvrđujem i dajem suglasnost za javnu objavu _____ završnog rada

pod naslovom **SPECIFIČNOST ODRŽAVANJA HIBRIDNIH CESTOVNIH VOZILA**

na internetskim stranicama i repozitoriju Fakulteta prometnih znanosti, Digitalnom akademskom repozitoriju (DAR) pri Nacionalnoj i sveučilišnoj knjižnici u Zagrebu.

Student/ica:

U Zagrebu, 6.9.2016

(potpis)