

# Analiza sustava za ubrizgavanje goriva kod dizelskog motora

---

**Filep, Filip**

**Undergraduate thesis / Završni rad**

**2016**

*Degree Grantor / Ustanova koja je dodijelila akademski / stručni stupanj:* **University of Zagreb, Faculty of Transport and Traffic Sciences / Sveučilište u Zagrebu, Fakultet prometnih znanosti**

*Permanent link / Trajna poveznica:* <https://urn.nsk.hr/urn:nbn:hr:119:982395>

*Rights / Prava:* [In copyright](#)/[Zaštićeno autorskim pravom.](#)

*Download date / Datum preuzimanja:* **2024-07-23**



*Repository / Repozitorij:*

[Faculty of Transport and Traffic Sciences -  
Institutional Repository](#)



SVEUČILIŠTE U ZAGREBU  
FAKULTET PROMETNIH ZNANOSTI

Filip Filep

Analiza sustava za ubrizgavanje goriva kod dizelskog motora

**Završni rad**

Zagreb, 2016.

SVEUČILIŠTE U ZAGREBU  
FAKULTET PROMETNIH ZNANOSTI

**ZAVRŠNI RAD**

Analiza sustava za ubrizgavanje goriva kod dizelskog motora  
Analysis of the Diesel Engine Fuel Injection System

Mentor: prof. dr. sc. Goran Zovak

Student: Filip Filep

JMBAG: 0135224606

Zagreb, prosinac, 2016.

## ANALIZA SUSTAVA ZA UBRIZGAVANJE GORIVA DIZELSKOG MOTORA

### SAŽETAK

U ovom radu prikazan je princip rada dizelskog motora te podjele dizel motora na dvotaktne i četverotaktne, kao i konstrukcija dizel motora. Kao glavni problem analizira se način ubrizgavanje goriva kod dizelskog motora. Postoje dizel motori sa direktnim ubrizgavanjem i motori sa indirektnim ubrizgavanjem. Analizirane su različite vrste sustava ubrizgavanja, način njihovog rada te svi bitni elementi potrebni za rad istoga. Postoje mehanička regulacija sustava ubrizgavanja goriva koja je već zastarjela tehnologija, te elektroničke regulacije sustava kao nove tehnologije koje postižu mnogo bolje karakteristike i performanse u odnosu na mehaničku regulaciju. U elektroničke regulacije spadaju razdjelna visokotlačna pumpa sa potisnim aksijalnim klipom i elektromehanička regulacija dizel motora, razdjelna visokotlačna pumpa sa radijalnim klipovima, pumpa- brizgaljka sustav ubrizgavanja i na kraju *Common Rail* sustav ubrizgavanja kao sustav koji postiže najbolje rezultate i koji se u današnje vrijeme najviše primjenjuje. Također navedene su sve prednosti i nedostaci svakog pojedinog sustava u odnosu na eksploataciju vozila.

**KLJUČNE RIJEČI:** dizel motor; ubrizgavanje; svjećica; visokotlačna pumpa; brizgaljka; elektronička regulacija dizel motora

### SUMMARY

This paper shows the working principle of the diesel engine, also diesel engine division on two-stroke and four-stroke, as well as a construction of diesel engine. Paper analyzes the fuel injection in a diesel engine. There are diesel engines with direct injection, as well as diesel engines with indirect injection. There are different types of injection systems, methods of operation and all the essential elements required for the operation of the same.

There are mechanical regulation of the fuel injection system that is already outdated technology, and electronic control systems as new technologies that achieve much better features and performance than the mechanical control. The electronic control includes dividing high- pressure pump with pressure axial piston and electronic diesel control, dividing high- pressure pump with radial pistons, circuit pump- injection system and at the Common Rail injection system as a system that achieves the best results and which is nowadays the most applied. The paper lists advantages and disadvantages of each single system in a relation to the exploitation of vehicles.

KEYWORDS: Diesel engine; injection; spark plugs; high-pressure pump; injector; electronic diesel control

# SADRŽAJ

|                                                                                                     |    |
|-----------------------------------------------------------------------------------------------------|----|
| 1. Uvod.....                                                                                        | 1  |
| 2. Princip rada dizelskog motora .....                                                              | 3  |
| 2.1 Dvotaktni dizel motor .....                                                                     | 4  |
| 2.2 Četverotaktni Dizel motor .....                                                                 | 6  |
| 2.3 Konstrukcije dizel motora.....                                                                  | 9  |
| 2.4 Uređaj za start hladnog motora .....                                                            | 11 |
| 3. Direktno ubrizgavanje .....                                                                      | 14 |
| 4. Indirektno ubrizgavanje.....                                                                     | 18 |
| 5. Analiza različitih sustava za ubrizgavanje.....                                                  | 21 |
| 5.1. Razdjelna visokotlačna pumpa s mehaničkom regulacijom.....                                     | 21 |
| 5.2. EDC – elektronička regulacija dizel motora.....                                                | 23 |
| 5.2.1. Visokotlačna pumpa s potisnim aksijalnim klipom i elektronička regulacija dizel motora ..... | 24 |
| 5.2.2. Visokotlačna pumpa sa radijalnim klipovima .....                                             | 24 |
| 5.2.3. Sklop pumpa- brizgaljka .....                                                                | 25 |
| 5.2.4. <i>Common Rail</i> ubrizgavanje .....                                                        | 28 |
| 6. Zaključak .....                                                                                  | 33 |
| Literatura .....                                                                                    | 35 |
| Popis slika .....                                                                                   | 37 |
| Popis tablica.....                                                                                  | 38 |
| Popis kratica .....                                                                                 | 39 |

## 1. Uvod

Sustavi za ubrizgavanje goriva kod dizel motora dijele se na sustave s direktnim ubrizgavanjem i one s indirektnim ubrizgavanjem. U ovome radu analizirana su i objašnjena oba sustava.

Motori s direktnim ubrizgavanjem goriva postižu veći radni efekt, pa im je i potrošnja goriva manja. Kod direktnog ubrizgavanja, injektor ubrizgava gorivo direktno u cilindar motora, odnosno u ekspanzijski prostor, koji se u ovom slučaju nalazi u samom klipu motora.

Kod indirektnih sustava gorivo se ubrizgava u pretkomoru, gdje se tlačenjem zraka u komori stvara vrtlog. Prilikom ubrizgavanja, gorivo se ravnomjerno miješa s komprimiranim zrakom. Motori u kojima dolazi do ekspanzije smjese u pretkomorama, rade puno tiše i mekše od motora s direktnim ubrizgavanjem goriva.

Rad je podijeljen na 5 cjelina:

1. Uvod
2. Princip rada dizelskog motora
3. Direktno ubrizgavanje
4. Indirektno ubrizgavanje
5. Analiza sustava za ubrizgavanje
6. Zaključak

Poglavlje Princip rada dizelskog motora sadrži osnovnu podjelu dizelskih motora, nadalje u njemu je dana je usporedba dvotaktnih i četverotaktnih motora, te je objašnjen princip rada četverotaktnih motora. Također su u poglavlju opisani uređaji za start hladnog motora, a to su žarne svjećice, svjećice s otvorenim plamenom i grijač prirubnice.

U trećem poglavlju objašnjen je princip rada dizel motora sa direktnim ubrizgavanjem za kojeg se uspostavilo da daje najbolje performanse dizel motora te se ovaj tip motora primjenjuje kod novih generacija automobila na dizel pogon.

Četvrto poglavlje analizira princip rada dizel motora sa indirektnim ubrizgavanjem. Ovaj tip ubrizgavanja se više ne upotrebljava u automobilskoj industriji pošto ne može dostići tako velike zahtjeve i performanse koje daju motori koji koriste direktno ubrizgavanje. Ali se ovaj tip još koristi kod brodskih motora, za građevinske i poljoprivredne strojeve...

Sustavi ubrizgavanja, kao peta cjelina opisuje ubrizgavanje sa mehanički reguliranim razdjelnim pumpama (VE pumpe), te vrste ubrizgavanja s elektroničkom regulacijom (EDC), u koje spadaju: ubrizgavanje s aksijalnim i radijalnim klipovima, sklop pumpa- brizgaljka i Common Rail sustav.



## 2. Princip rada dizelskog motora

Dizel motori su motori sa unutrašnjim izgaranjem, kod kojih se kemijska energija goriva pretvara u toplinu izgaranja unutar cilindra motora, a zatim pritisak nastalih plinova potiskuje klip u cilindru koji preko klipnjače okreće koljenasto vratilo motora, te se na taj način toplinska energija pretvara u mehanički rad.

Proces izgaranja u dizel motoru bitno je različit od onoga u benzinskom motoru. Dizel motor uvijek radi s unutarnjim stvaranjem smjese i samopaljenjem gorive smjese.

Dizel motor usisava i potom komprimira samo zrak. U jako zagrijani komprimirani zrak ubrizgava se pod visokim tlakom točno odmjerena količina goriva, kod osobnih vozila između 4 i 60 mm<sup>3</sup> po ubrizgavanju. Gorivo se pali samo od sebe (samopaljenje) [1].

Prema broju taktova koji se odvijaju u motoru, kako bi se ostvario kompletan ciklus (napajanja motora gorivom i zrakom potrebnim za izgaranje goriva; pretvaranja kemijske energije goriva u toplinu izgaranjem; pretvaranje sile pritiska na čelo klipa i njegovog pravolinijskog oscilatornog kretanja u obrtno kretanje koljenastog vratila – radilice; te ispuha produkta izgaranja), dizel motori mogu biti [24]:

- Dvotaktni dizel motori - obave jedan radni ciklus u dva takta (u jednom punom okretaju radilice). Taktovi nisu jasno odvojeni već se odvijaju sa određenim preklapanjem. Taktovi dvotaktnog dizel motora su usisavanje i komprimiranje svježeg zraka, te izgaranje (ekspanzija) i ispuh.
- Četverotaktni dizel motori - obave jedan radni ciklus u četiri takta (u dva puna okretaja radilice). Taktovi su četverotaktnog motora usis čistog zraka, komprimiranje zraka, izgaranje (ekspanzija) plinova u cilindru i na kraju ispuh produkata izgaranja iz cilindra.

U Tablicama 1. i 2. prikazane su prednosti i mane dvotaktnih i četverotaktnih motora.

Tablica 1. Prednosti i nedostaci dvotaktnih motora

| 2 – taktni motori                                             |                                                                                            |
|---------------------------------------------------------------|--------------------------------------------------------------------------------------------|
| PREDNOSTI                                                     | NEDOSTACI                                                                                  |
| jednostavni – mali broj dijelova (ne treba ventile ni razvod) | veća emisija štetnih plinova (zbog lošije izmjene medija i izgorenog ulja za podmazivanje) |
| jeftini                                                       | troše više goriva (dio smjese zraka i goriva pobjegne kroz ispuh)                          |
| mala težina                                                   | loše kočenje vozila motorom                                                                |
| visoka brzina vrtnje                                          | veća potrošnja ulja za podmazivanje                                                        |

Izvor: [2]

Tablica 2. Prednosti i nedostaci četverotaktnih motora

| 4 – taktni motori                                                               |                           |
|---------------------------------------------------------------------------------|---------------------------|
| PREDNOSTI                                                                       | NEDOSTACI                 |
| ekonomični u radu                                                               | komplikirana konstrukcija |
| manja emisija štetnih plinova                                                   | skuplji                   |
| dobro kočenje vozila motorom (benzinski motori s klasičnim ventilskim razvodom) | veća težina               |

Izvor: [2]

## 2.1 Dvotaktni dizel motor

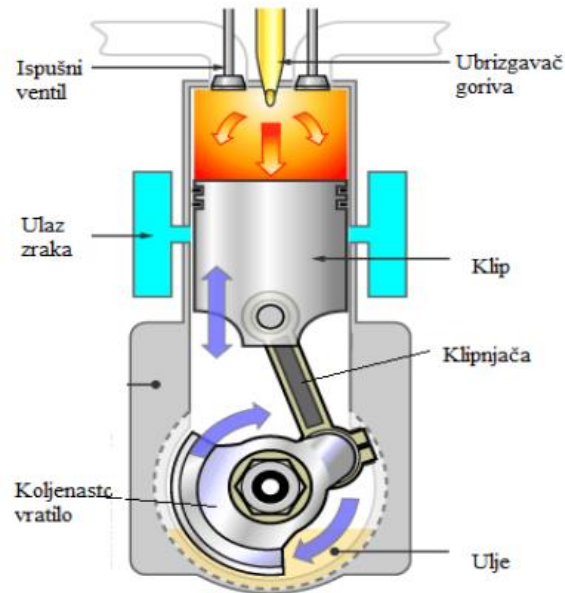
Dvotaktni motor je motor s unutrašnjim izgaranjem koji cijeli svoj radni ciklus obavi u dva takta ili jedan krug koljenastog vratila.

Prvi takt sastoji se od usisa i komprimiranja zraka, dok drugi radni takt sadrži ekspanziju i ispuh. Kretanjem klipa iz donje mrtve točke započinje radni takt. Na donjem dijelu košuljice cilindra nalaze se usisni kanali za usisavanje svježeg zraka. Prolaskom klipa iznad usisnih kanala prestaje dotok svježeg zraka i počinje komprimiranje zraka. Klip se kreće ka gornjoj mrtvoj točki. Kada klip stigne u tu točku započinje radni takt. No ubrizgavanje goriva započinje nekoliko stupnjeva prije gornje mrtve točke. Ubrizgavanjem goriva u prostoru cilindra ono se samozapaljuje zbog visoke temperature komprimiranog zraka i fino raspršenih čestica goriva. Gorivo se ubrizgava pod tlakom od oko 150 bara. Nakon ekspanzije klip kreće prema donjoj mrtvoj točki i okreće koljenasto vratilo na koje je spojen preko križne glave i ojnice. Ispuh počinje kada klip svojim gibanjem prema donjoj mrtvoj točki otvori ispušne kanale na košuljici cilindra (smješteni iznad usisnih kanala tako da većina izgorjene smjese izađe izvan prostora cilindra). Dolaskom klipa u donju mrtvu točku završava radni takt i započinje prvi.

Dvotaktni dizel motori po potrošnji goriva vrlo su ekonomični, te se izrađuju uglavnom za brodski promet. Oni od svih pogonskih strojeva najbolje iskorištavaju toplinsku energiju goriva, pa se gotovo svi motori čija je snaga veća od 400 kW izrađuju kao dvotaktni dizel motori, stabilni ili brodski. Izvedbe tih motora su različite, a grade se s kompresorom s dvostrukim klipovima u cilindru kao i dvoradni, gdje se radnja odvija s obje strane klipa slično kao kod klipnog parnog stroja. Kada su se koristili u automobilskoj industriji, uglavnom su se ugrađivali dvotaktni dizel motori s kompresorom. [25]

Dvotaktni motori su danas već odavno odbačeni što se tiče primjene u automobilskoj industriji. Dizel motori sa dva takta primjenjuju se u pokretanju veoma velikih stvari te se koriste za npr. brodske motore.

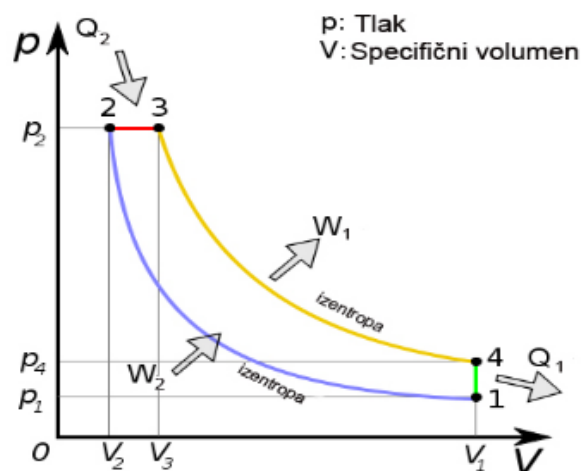
Na slici 1. prikazan je princip rada dvotaktnog dizel motora.



Slika 1. Dvotaktni Dizel motor [21]

Dizel proces je termodinamički proces koji prati tlak i volumen komore za izgaranje u Dizel motoru.

Pretpostavlja se da je tlak konstantan u prvom dijelu izgaračke faze (2-3). To je većinom samo teoretski moguće, realni dizelovi procesi imaju povećanje tlaka u ovoj fazi.



Slika 2. Teoretski dijagram idealiziranog Dizel procesa [22]

Slika 2. Prikazuje dijagram idealiziranog Dieselovog procesa (gdje je  $p$  -tlak, a  $v$  -specifični volumen).

Dalje se može uočiti:

- Proces 1-2 je izentropska kompresija,
- Proces 2-3 je povrativo izobarno grijanje,
- Proces 3-4 je izentropska ekspanzija,
- Proces 4-1 je povrativo izohorno hlađenje.

Oznaka  $W_2$  je rad klipa koji komprimira radnu tvar, a  $W_1$  je rad dobiven ekspanzijom radne tvari. Oznaka  $Q_2$  je toplina dobivena izgaranjem goriva, dok je  $Q_1$  odvedena toplina ulaskom zraka.

Stoga taktove možemo podijeliti na:

1. Takt –Izmjena medija i kompresija (od točke 4 do točke 2)
2. Takt –Izgaranje i ekspanzija (radni takt) (od točke 2 do točke 4) [22]

## 2.2 Četverotaktni Dizel motor

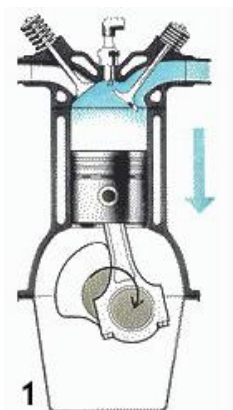
Četverotaktni motor je motor koji obavlja svoj radni ciklus u četiri takta, odnosno motor koji svoj radni ciklus obavi u dva kruga koljenaste osovine.

Četiri takta motora su usis, kompresija, ekspanzija i na kraju ispuh.

Princip rada je sljedeći:

1. takt- usis svježeg zraka

Klip je u silaznoj putanji sa svoje gornje mrtve točke, a usisni je ventil otvoren (dok je ispušni zatvoren). Ventil ostaje otvoren sve do donje mrtve točke klipa, za koje vrijeme uslijed podtlaka dolazi do usisavanja smjese goriva i zraka. [24]



Slika 3. Usis - 1. takt dizel motora, [4]

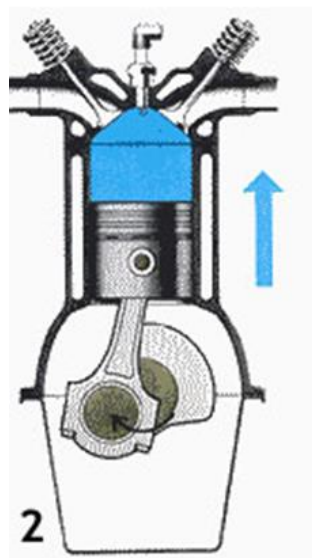
## 2. takt- kompresija

Klip je u svojoj ulaznoj putanji s donje mrtve točke i sabija usisanu smjesu goriva i zraka. Za to vrijeme oba su ventila zatvorena. Kompresija usisanog zraka počinje nakon zatvaranja usisnog ventila. Omjer kompresije iznosi 16:1 do 24:1. To znači da se volumen usisanog zraka smanji od 16 do 24 puta. Zbog tako visokog stupnja kompresije, kompresijski tlak iznosi 3 – 5 MPa, pa se komprimirani zrak zagrije na temp. 770 – 1070 K. Pri kraju drugog takta u vreću zrak koji se nalazi u cilindru motora, pod visokim se pritiskom ubrizgava gorivo, i to u vidu raspršenih sitnih kapljica – magle. Pri tome dolazi do samozapaljenja goriva.

Proces uštrcavanja i miješanja goriva sa zrakom ima u dizel motoru odlučujuću važnost za konstrukciju motora i ostvarivanje radnog procesa. Naime gorivo treba u razmjerno kratkom roku uštrcati i dovesti ga najkraćim putem u cilindar.

Mlaz goriva sitno se rasprši zbog bolje mješavine goriva i zraka, tj. svaka se čestica goriva poveže s česticama zraka kako bi se mješavina što lakše zapalila i bez ostatka izgorjela, te se time postiže bolji toplinski koeficijent i manja potrošnja goriva. [25]

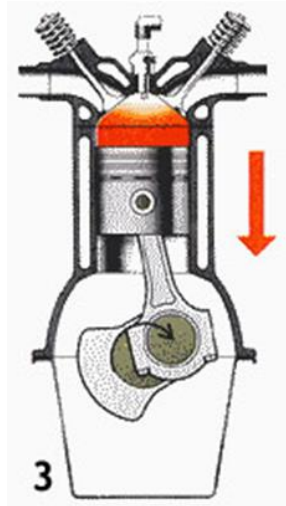
Na slici 4. dan je prikaz drugog takta dizel motora, odnosno kompresije.



Slika 4. Kompresija - 2. takt dizel motora, [4]

## 3. takt-ekspanzija (radni takt)

Klip se nalazi u gornjoj mrtvoj točki, gdje dolazi do zapaljenja sabijene smjese i potiska klipa prema dolje. I u ovom taktu oba ventila ostaju zatvorena sve do donje mrtve točke klipa. Na slici 5. prikazana je ekspanzija kao treći takt dizel motora.



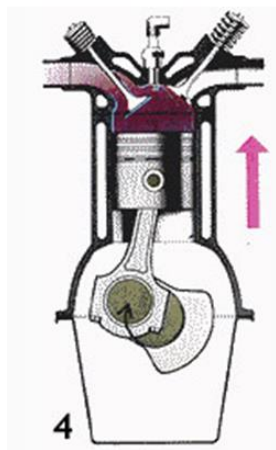
Slika 5. Ekspanzija - 3. takt dizel motora, [4]

U ovom taktu dolazi do izgaranja mješavine goriva nastale ubrizgavanjem dizel goriva u zagrijan zrak. Uslijed stvaranja plinova i oslobađanja velike količine topline dolazi do povećanja pritiska u cilindru koji djelujući na površinu čela klipa potiskuje klip određenom silom ka donjoj mrtvoj točki. Pri tome se sila s čela klipa prenosi preko osovinice klipa na klipnjaču, a s klipnjače na rukavac koljenastog vratila. [24]

Vrijeme paljenja u dizel motoru podijeljeno je na zakašnjenje paljenja, paljenje, izgaranje, ekspanziju i naknadno paljenje. Uštrcano gorivo ne zapali se odmah, nego tek kad se uštrca jedna trećina mlaza. To nastaje zbog toga što je gorivo u početku hladno, pa je potrebno neko vrijeme da se zagrije, rasprši, pomiješa sa zrakom i zapali.[25]

#### 4. takt- ispuh

U ovom se taktu otvara ispušni ventil, a klip u svojoj ulaznoj putanji istiskuje sagorjele plinove iz cilindra kroz ispušni kanal u ispušni sustav [3]. Slika 6. prikazuje četvrti takt, ispuh.



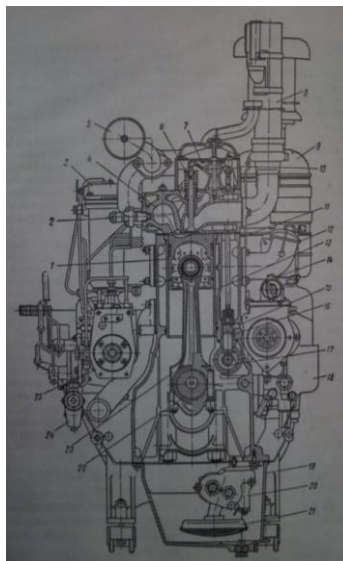
Slika 6. Ispuh – 4. takt dizel motora, [4]

Nakon završenog izgaranja nastaje ekspanzija izgorjelih plinova. Ispuhivanje izgorjelih plinova započinje još u trećem taktu oko  $40^\circ$  prije donje mrtve točke, slično kao kod benzinskih motora. Kod punog opterećenja temperatura ispušnih plinova iznosi 770 do 1070 K. Ispuh završava zatvaranjem ispušnog ventila koji se zatvara u prvom taktu  $10^\circ$  iza gornje mrtve točke. Nakon četvrtog takta jedan radni ciklus je završen i proces se ponavlja.

Kod četverotaktnih motora razvodna osovina se okreće dva puta sporije nego kod dvotaktnih motora. Na razvodnoj osovini nalazi se za svaki ventil i za svaku pumpu goriva na dizelovom motoru po jedan greben. Profil toga grebena može biti tangencijalan, konveksan ili konkavan, te o tom profilu ovisi brzina otvaranja, ubrzavanja i usporavanja ventila te gibanje s njim spojenog razvodnog polužja. Najčešće se po jedan usisni i ispušni ventil nalaze u poklopcu cilindra, no ponekad se stavljaju i dva ventila svake vrste da bi se ubrzala izmjena radnog medija.

### 2.3 Konstrukcije dizel motora

Dizel motori se međusobno konstrukcijski razlikuju u zavisnosti od broja taktova neophodnih za izvršenje jednog kompletnog radnog ciklusa (četverotaktni i dvotaktni motori), zatim prema namjeni (lokomotivni – locirani na vozilima i stacionarni), po brzohodnosti (sporohodni, srednje brzohodni i brzohodni), prema vrsti upotrebljenog goriva (na dizel motore kod kojih izgara ulje za loženje, teško i lako dizel gorivo), prema načinu punjenja radnog cilindra (motori sa i bez prehranjivanja – natpunjenja), prema načinu hlađenja (sa vodenim i zračnim hlađenjem), prema broju, položaju i rasporedu cilindara (jednocilindrični, dvocilindrični itd.; sa vertikalnim cilindrom, pod uglom, horizontalnim i visećim cilindrom; redni, linijski, zvjezdasti, V-cilindri itd.). [24] Slika 7 prikazuje poprečni presjek dizel motora tipa D-54A.



Slika 7. Poprečni presjek dizel motora tipa D-54A [24]

Dizel motor se sastoji od kućišta u kojem su smješteni blok motora, glava motora i karter. U bloku motora (cilindarski blok) nalazi se jedan ili više cilindara u kojima se kreće klip u skladu sa taktovima motora. Cilindarska šupljina, čelo klipa i dio površine glave motora ograničavaju radni prostor motora u kojem se odvija cijeli radni ciklus. Klip s radnim prstenovima klizi po kućištu cilindra koje je smješteno u odgovarajuću šupljinu bloka motora. Plašt cilindra može cijelom svojom vanjskom površinom nalijegati na zid bloka motora, bez direktnog kontakta sa rashladnom tekućinom koja cirkulira kroz komore bloka i glave motora, ili može biti izvedena tako da dio njegove vanjske površine i šupljine u bloku formiraju komoru kroz koju protječe tekućina za hlađenje.

Sila pritiska plinova na čelo klipa djeluje preko osovinice klipa i klipnjače na rukavac koljenastog vratila (radilice) stvarajući okretni momenti te okretanje koljenastog vratila. Okretni moment, odnosno mehanička energija se , preko sustava zupčanika smještenih u motornoj kućici, odvodi s jednog kraja radilice (jednim manjim dijelom) kao pogonska energija drugim uređajima motora, a veći dio potrošaču mehaničke energije, odnosno uređaju ili sustavu kojeg taj motor pogoni. Zamašnjak koji je smješten na drugom kraju koljenastog vratila osigurava njegovo ravnomjerno okretanje kako ne bi došlo do oscilacija okretnog momenta uslijed neravnomjernog rada uzrokovanog taktovima motora.

Zamašnjak motora je po obodu nazubljen radi omogućavanja pokretanja motora. Pokretanje se osigurava, u zavisnosti od veličine motora, preko elektropokretača koji uključanjem osigurava uzubljivanje zupčanika elektropokretača sa ozubljenjem na zamašnjaku i pokretanje – rotaciju zamašnjaka, odnosno start motora.

U glavi motora smješteni su usisni i ispušni ventili, koji se otvaraju djelovanjem klackalice ventila, a zatvaraju ventilskim oprugama. Klackalice ventila se djelomično okreću oko svojih osovinica, a pogoni ih bregasta osovina.

Bregasta osovina dobiva pogon od koljenastog vratila. Ova osovina je izvedena tako da za svaki ventil ima brijeg čiji ispuš je zakrenut u skladu s potrebom trenutka otvaranja svakog od ventila.

Glava motora, također ima komore kroz koje protječe tekućina za rashlađivanje, kako ne bi došlo do pregrijavanja glave, odnosno najviših dijelova glave u zoni ventila, odnosno ispušnih kanala. Na taj se način posredno hlade i sami ventili.

Prostor sa ventilima i klackalicama se zatvara poklopcem glave motora koji sprečava ulazak nečistoća, kao i prskanje maziva iz sustava za podmazivanje klackalica u neposrednu okolinu. U glavi motora se smješta i brizgaljka goriva koja dobiva gorivo od pumpe visokog pritiska.

Priprema gorive smjese u najvećoj mjeri utječe na potrošnju goriva, emisiju štetnih tvari u ispušnim plinovima i na buku izgaranja dizel motora. Na pripremu gorive smjese ima veliki utjecaj uređaj za ubrizgavanje goriva čiji su glavni sastavni dijelovi:



- visokotlačna pumpa za ubrizgavanje goriva,
- visokotlačni cjevovodi i
- brizgaljke.

Više značajnih veličina utječe na pripremu gorive smjese i na tijek izgaranja u motoru, kao što su početak dobave i početak ubrizgavanja, trajanje i tijek ubrizgavanja, tlak ubrizgavanja, smjer i broj mlazeva goriva, te višak zraka i njegovo vrtloženje u cilindru.

Da bi mogao obavljati svoje zadaće, uređaj za ubrizgavanje je opremljen s dva regulatora koji mogu biti mehanički ili elektronički. Prvi je regulator predubrizgavanja ili regulator početka ubrizgavanja koji uzima u obzir zakašnjenje ubrizgavanja i zakašnjenje paljenja. Drugi regulator brzine vrtnje motora koji štiti motor od brzinskog preopterećenja, a ako je svrežimski tada i održava namještenu brzinu vrtnje. Pored toga, uređaj za ubrizgavanje mora omogućiti i upravljanje snagom motora, odnosno njenu regulaciju. Ti uređaji također mogu biti elektronički ili mehanički. [23]

Prema konstrukciji prostora izgaranja razlikuju se:

- jednokomorni ili dizel- motori s direktnim ubrizgavanjem (DI),
- višekomorni (u praksi najčešće dvokomorni) ili dizel- motori s indirektnim ubrizgavanjem (IDI) [1].

## 2.4 Uređaj za start hladnog motora

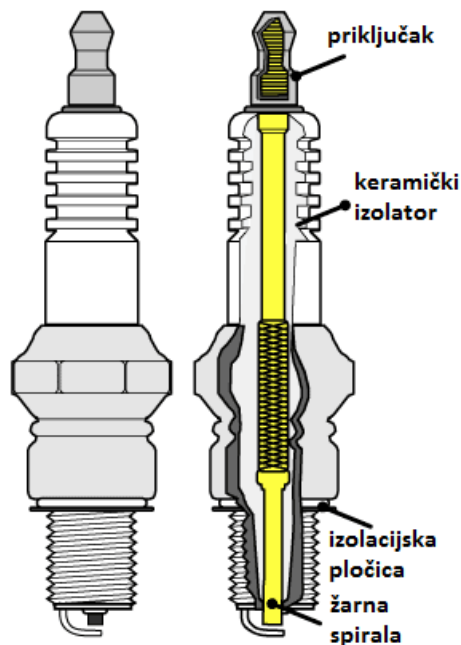
Dizel motor usisava zrak i komprimira ga, te zraku pritom rastu tlak i temperatura. Gorivo se ubrizgava u vrući komprimirani zrak u cilindru, miješa se s tim zrakom, a nastala goriva smjesa se upaljuje uslijed visoke temperature zraka. Drugim riječima, vrući zrak u cilindru upaljuje gorivo. Dakle, temperatura zraka u cilindru, u trenutku kada počinje ubrizgavanje goriva, mora biti dovoljno visoka da omogući sigurno upaljivanje.

Ta se temperatura kod hladnoga motora i kod niskih temperatura okolnog zraka ne može postići [8].

Izvedbe uređaja za start hladnog motora su:

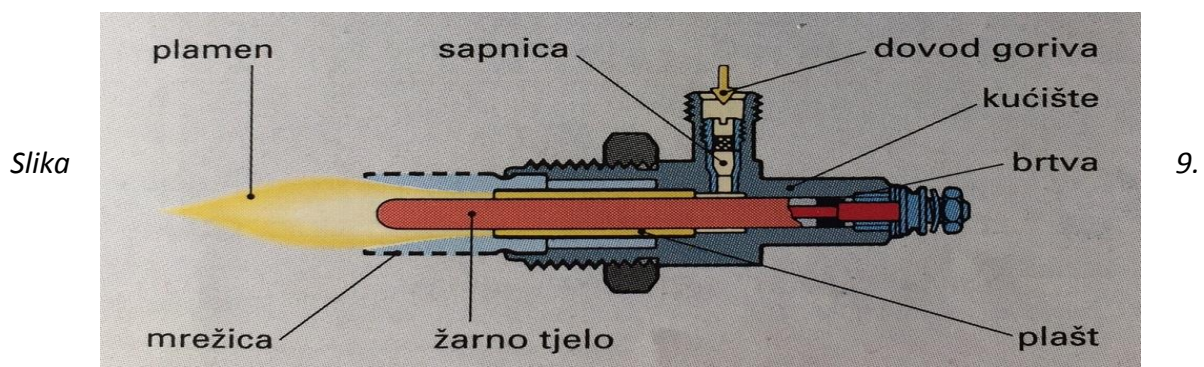
- žarne svjeće- za osobna vozila s direktnim i indirektnim ubrizgavanjem,
- svjećica s otvorenim plamenom- za privredna vozila s direktnim ubrizgavanjem,
- grijač prirubnica- za male motore s direktnim ubrizgavanjem.

Žarne svjeće, (slika 8.)- spirala iz otporne žice nalazi se u žarnoj cijevi, uložena u keramičku izolacijsku masu. Snaga grijača je 100- 120 W pri 12 V, odnosno 24 V. Ovakve svjeće već nakon 4 sekundi postižu potrebnu temperaturu žarenja. Zahvaljujući takvoj konstrukciji struja tijekom vremena slabi i svjeće nastavljaju žariti nešto nižom temperaturom. Radi smanjivanja količine štetnih tvari, svjeće mogu žariti i nakon starta motora, u fazi zagrijavanja [1].



Slika 8. Žarna svjeća, [9]

Svjeća s otvorenim plamenom, (slika 9.)- ugrađuju se na usisni kolektor. Čini ju žarna svjeća postavljena u plašt spojenom na niskotlačni priključak goriva. Sapnica u priključku raspršuje gorivo u prostor između plašta i svjeće. U dovodnoj cijevi goriva montiran je elektromagnetski ventil kojim upravljačka jedinica otvara i zatvara dovod goriva. Gorivo isparava na užarenoj svjećici i struji prema izlazu plašta, gdje se pali pri doticaju s kisikom, te usisava zrak [1].



Svjeća s otvorenim plamenom, [Izvor: Tehnologija motornih vozila]

Grijač prirubnica- ugrađuje se u usisni kolektor i sastoji se od kućišta u kojem se nalazi elektrootporna spiralna žica. Snaga grijača od ~ 600 W dovoljno je za zagrijavanje žice na 900- 1100°C i grijanje usisanog zraka.

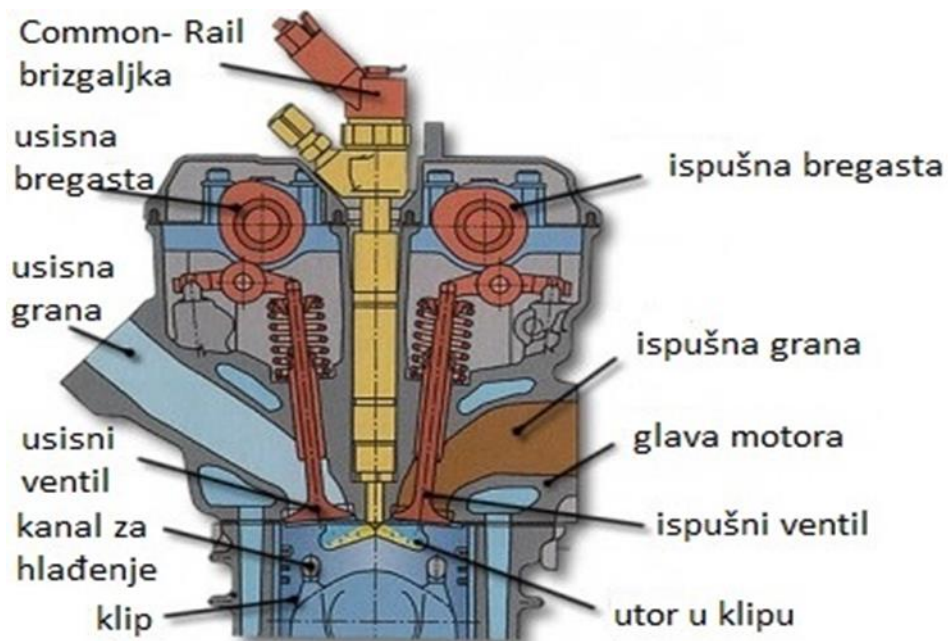
Upravljački sklop- elektronički sklop upravlja radom uređaja za hladan start motora.

Zadaci upravljačkog sklopa su:

- osigurava sigurno upućivanje motora,
- snizuje emisiju štetnih tvari kao i buku pri startu i u fazi zagrijavanja motora [1].

### 3. Direktno ubrizgavanje

Motori s direktnim ubrizgavanjem goriva, postižu veći radni efekt, pa im je iz tog razloga i potrošnja goriva manja. Kod direktnog ubrizgavanja, injektor ubrizgava gorivo direktno u cilindar motora, odnosno u ekspanzijski prostor, koji se u ovom slučaju nalazi u samom klipu motora [5].



Slika 10. Dizel motor s direktnim ubrizgavanjem, [6]

Na slici 10. vidi se kako je formiran ekspanzijski prostor u samom klipu motora. Kod svakog dizajniranja kompresijskog prostora, vodi se računa o vrtlogu komprimiranog zraka i ravnomjernom miješanju ubrizganog goriva. Ovakvi tipovi motora uglavnom se ugrađuju u komercijalna vozila, a rjeđe u osobna [5].

Prednost motora sa izravnim ubrizgavanjem su relativno mala površina prostora izgaranja što olakšava upućivanje hladnog motora. Manji su gubici topline i veća je korisnost. Vrlo visokim tlakovima ubrizgavanja (i preko 2000 bara) gorivo se razbija u vrlo fine čestice, miješa s vrelim zrakom i izgara velikom brzinom (brzina plamenog vala 20 m/s).

Dizel- motori s direktnim ubrizgavanjem ne zahtijevaju ugradnju uređaja za hladni start, ali grijači se postavljaju radi smanjivanja količine štetnih tvari u ispušnim plinovima pri startu hladnog motora, i u fazi zagrijavanja.

Značajke motora s izravnim ubrizgavanjem su [1]:

- veća ukupna korisnost,
- veća buka, vibracije i tvrd rad motora,
- manja specifična potrošnja goriva,
- potreban viši tlak ubrizgavanja,
- lako upućivanje hladnog motora,
- jeftinija i jednostavnija konstrukcija glave motora,
- visoka mehanička i termička naprezanja.

*Tablica 3. Marketinške oznake dizel motora s direktnim ubrizgavanjem*

|                                                         |                          |
|---------------------------------------------------------|--------------------------|
| CDI (Common Rail Direct Injection)                      | Daimler, Mercedes-Benz   |
| DTI (Direct Turbo Injection)                            | Opel                     |
| CDTI (Common Rail Diesel Turbo Injection)               | Opel                     |
| CRDi (Common Rail Direct Injection)                     | Hyundai, Kia             |
| dTi (Direct Turbo Injection)                            | Renault                  |
| dCi (Diesel Common Rail Injection)                      | Renault, Nissan          |
| DDIS (Diesel Direct Injection System)                   | Suzuki                   |
| DI-D (Direct Injection Diesel)                          | Mitsubishi               |
| D-4D (Direct Injection 4-stroke Diesel)                 | Toyota                   |
| Hdi (High Pressure Direct Injection)                    | Citroen, Peugeot         |
| i-CTDi (intelligent Common Rail Turbo Diesel Injection) | Honda                    |
| JTD (Jet Turbo Diesel)                                  | Alfa-Romeo, Fiat, Lancia |
| JTDM (Jet Turbo Diesel Multijet)                        | Alfa-Romeo, Fiat, Lancia |
| TDDI (Turbo Diesel Direct Injection)                    | Ford                     |
| TDCi (Turbodiesel Common Rail Injection)                | Ford                     |
| TDI (Turbo Diesel Injection)                            | Audi, Seat, Škoda, VW    |

Izvor: [7]

Motori sa direktnim ubrizgavanjem danas čine apsolutnu većinu ponude dizel automobila na tržištu. Među ovim agregatima se izdvaja nekoliko različitih tipova – klasično, *singl* i *common-rail* direktno ubrizgavanje.

Ono što je zajedničko za sve tipove dizel motora sa direktnim ubrizgavanjem goriva je ubrizgivač, koji je direktno postavljen na glavi motora, iznad svakog cilindra po jedan. Razlike između gore navedenih varijanti čine oblik i tehnologija samog ubrizgivača, način dopremanja dizel-goriva i lokacija pumpe zadužene za stvaranje pritiska pod kojim se gorivo ubrizgava u komoru (cilindar). Kod klasičnog, prvog modela direktnog ubrizgavanja, sustav je najjednostavniji, ali i najmanje efikasan.

Ovi motori su obilježili kraj osamdesetih i početak devedesetih godina te predstavljaju drugu veliku fazu u razvitku dizel-agregata namijenjenih putničkim vozilima. Princip je vrlo jednostavan i sastoji se, prije svega, od sustava dovoda goriva, to jest crijeva, koje gorivo iz samog rezervoara klasičnom pumpom dovodi do agregata. Zapravo, dovodi ga do sljedeće pumpe koja je dalje zadužena da napravi potreban pritisak za pravilno ubrizgavanje dizela u komoru. Dakle, iz jedne pumpe se dalje račvaju odvodi goriva pod pritiskom, i to u onom broju koliko određeni motor ima cilindara. Za motore sa četiri cilindra – jedna pumpa visokog pritiska i četiri odvoda goriva ka cilindrima. Svaki od tih odvoda je, naravno, povezan sa ubrizgivačem iznad cilindra, putem kojeg dizel-gorivo dopijeva u komoru. Veliki utjecaj elektronike i mikroprocesorske kontrole cijelog sustava se najbolje vidi u ovom slučaju. Naime, dizelaši su oduvijek bili veoma pouzdani, ali se često nakon duže eksploatacije dešava da njihov rad, takt motora, bude poremećen. Ti poremećaji su najviše uzrokovani mehanički kontroliranim radom spomenutih ubrizgivača.

Jedni od poznatijih motora sa direktnim ubrizgavanjem su *Turbocharged Direct Injection (TDI)* motori.

Za TDI dizel motore sa direktnim ubrizgavanjem govorilo se da su spasitelji dizel motora pošto tržište TDI dizel motora raste. Ovi automobili su možda najzanimljiviji u njihovom razvoju, u pokušaju da se koriste dobiti benzinskog motora, uključujući potrošnju goriva i snagu motora, bez žrtvovanja niske cijene goriva i važnost ekoloških značajki dizela. TDI direktno ubrizgavanje važno je za proizvođače automobila pošto im nudi mogućnost za proizvodnju automobila kojima se ne manjka radne snage. Međutim, kao i kod bilo koje druge tehnologije, postoji mnogo razloga za i protiv proizvodnje i korištenja dizelskih motora sa direktnim ubrizgavanjem.

Prednosti TDI dizel motora su da za razliku od drugih oblika dizelskog motora, TDI daje velik potisak na motor. To im pomaže da postiču brzinu i brzu promjenu stupnja prijenosa kao kod benzinskog motora, iako će se dizel još neko vrijeme održati u istom stupnju. U novije vrijeme bilo je mnogo poboljšanja TDI dizel motora poput izuma reciklirajuće jedinice ispušnih plinova, koja pokušava i dalje smanjiti zagađenja nastala benzinskim motorima. Instalacija katalizatora također pomaže da se smanji čak i malu količinu CO<sub>2</sub> koju obični dizel motor uobičajeno proizvodi. Postoje značajni razlozi za kupnju dizel automobila, uključujući i činjenicu da je cijena TDI dizel goriva često niža od cijene benzina, te da većina dizelskih automobila sada nude bolje performanse motora od najbližih benzinskih motora.

Naravno uz sve njihove prednosti, postoje i nedostaci TDI dizel motora. Najznačajniji za prosječnog potrošača je njihov trošak. TDI dizel motori će uzeti više vremena i više novca u odnosu na benzinski motor iste klase. Ovaj financijski izdatak se, naravno, prosljeđuje direktno do krajnjeg potrošača. Nadalje dizel motori zagađuju atmosferu dušikovim oksidom (NOx), a tu su i veće čestice čađe koje proizvodi motor. Konstruktori rade na smanjenju tih utjecaja, tako da bi trebali biti eliminirani iz TDI-a u bliskoj budućnosti. Drugi nedostatak, koji i nije toliko važan, ali ga valja spomenuti je buka motora. Dizel motori su više bučni, ali i manje ugodni za vožnju od benzinskih motora, iako se radi na otklanjanju i ovih nedostataka. Troškovi servisa, održavanja i rezervnih dijelova također su veći u odnosu na benzinske motore iste klase.

U zaključku TDI omogućuje dizel automobilima da budu konkurentniji benzinskim motorima svoje klase, iako to nije bez troškova pošto su dizel motori skuplji od njihovih benzinskih dvojnika.

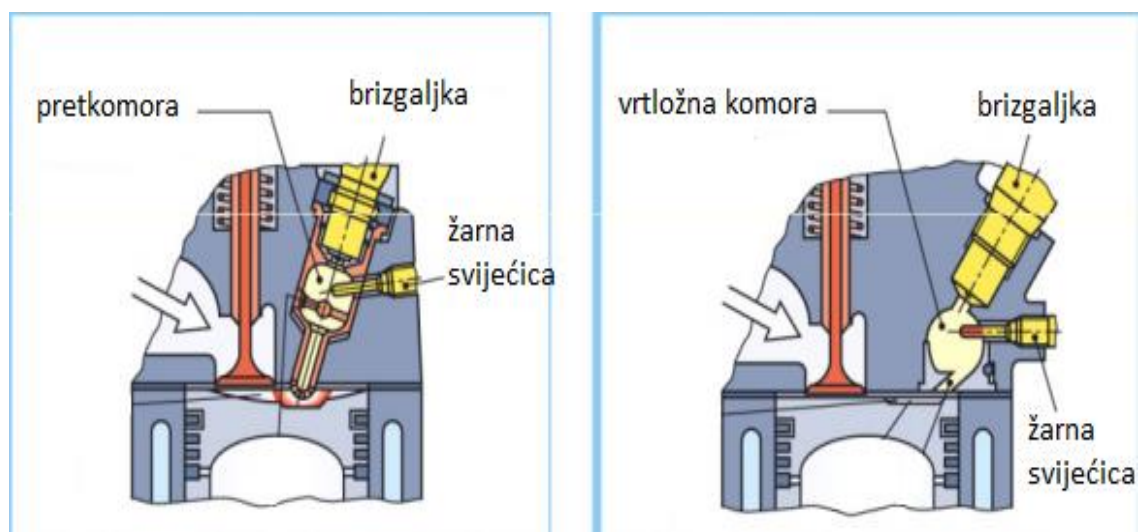
Neki od najprodavanijih tipova automobila sa TDI dizel motorom kroz povijest su: Volkswagen Jetta TDI, Alfa Romeo, BMW 335d, Kia Borrego, Mercedes Benz 320 BlueTec Turbo, Volkswagen Golf Turbo i Audi A3 Turbo Diesel.

## 4. Indirektno ubrizgavanje

Kod indirektnih sustava, gorivo se ubrizgava u pretkomoru. Tlačenjem zraka, u komori se stvara vrtlog. Prilikom ubrizgavanja, gorivo će se ravnomjerno miješati s komprimiranim zrakom. Motori u kojima dolazi do ekspanzije smjese u pretkomorama, rade puno tiše i mekše od motora s direktnim ubrizgavanjem goriva [5].

Prevladavaju dvije konstrukcije dizel- motora:

- s vrtložnom komorom, (slika 11., desno),
- s pretkomorom, (slika 11., lijevo) [1].



Slika 11. Dizel motori s indirektnim ubrizgavanjem, [2]

Dodatni prostori izgaranja nalaze se u glavi motora. Pored brizgaljki, obavezno je ugrađen i grijač uređaja za hladni start motora, jer ovakve konstrukcije imaju znatno veću površinu izgarnog prostora.

Ugrađuju se brizgaljke s prstenastim mlazom: sapnice imaju izdanke kojim se oblikuje mlaz.

Dodatni prostori spojeni su s glavnim prostorom izgaranja užim ili širim kanalima:

- pretkomora je spojena uskim kanalima,
- vrtložna komora spojena je najčešće jednim, širokim, tangencijalno smještenim kanalom.

*Pretkomora* - tijekom kompresije u komoru se kroz spojene kanale tlači zrak koji zbog velike brzine ustrujavanja počinje intenzivno vrtložiti. Ubrizgano se gorivo (tlak ubrizgavanja



do 450 bara) intenzivno miješa sa zrakom, te djelomično izgara (za potpuno izgaranje nema dovoljno kisika). Zbog naglog porasta tlaka (do prije početka izgaranja tlak u komori je bio do 8 bara niži) i temperature istiskuje se još neizgoreno gorivo kroz kanale u glavni kompresijski prostor. Velika brzina strujanja pogoduje dobrom raspršivanju i miješanju s preostalim zrakom. Dno pretkomore slabije se hladi, pa u radu postiže visoku temperaturu, što pogoduje isparivanju nedovoljno raspršenog goriva i njegovom samopaljenju [1].

*Vrtložna komora* - tijekom kompresije u vrtložnu komoru tangencijalno smještenim kanalom ustrojava zrak i počinje intenzivno vrtložiti. Gorivo se ubrizgava pod relativno malim tlakom i odmah počinje izgarati. Nehlađeno dno komore pospješuje isparavanje goriva i izgaranje. Tlak i temperatura u vrtložnoj komori rastu, pa se plinovi izgaranja i nezapaljeno gorivo istiskuju velikom brzinom kroz kanal u glavni prostor izgaranja. Pogodnim oblikovanjem čela klipa može se nastaviti intenzivno vrtloženje i u glavnom prostoru izgaranja.

Značajke motora sa indirektnim ubrizgavanjem su:

- meko izgaranje i tihi rad,
- viši stupanj kompresije  $\epsilon$ ,
- veća potrošnja goriva,
- nužna ugradnja uređaja za hladni start motora,
- dovoljni su i niži tlakovi ubrizgavanja.

Vrtložna komora ima bolje karakteristike od pretkomore [1].

Tablica 4. Osobnosti ubrizgavanja

|                          | <b>PRETKOMORA</b>                                        | <b>VRTLOŽNA KOMORA</b>                                     | <b>IZRAVNO<br/>UBRIZGAVANJE</b>                              |
|--------------------------|----------------------------------------------------------|------------------------------------------------------------|--------------------------------------------------------------|
| <b>Ispušni plinovi</b>   | Vrlo dobar, problemi samo nakon hladnog starta           | Vrlo dobar, problemi nakon hladnog starta                  | Sobar, u području punog opterećenja problemi s $NO_x$        |
| <b>Potrošnja goriva</b>  | Srednje dobar                                            | dobar                                                      | Vrlo dobar                                                   |
| <b>Buka motora</b>       | Vrlo dobar, samo kod hladnog motora oštri šumovi         | Dobar, kod hladnog motora i malih opterećenja oštri šumovi | Oštri šumovi na svim režimima                                |
| <b>Pokretanje motora</b> | Neizostavno potrebna pomoć pri pokretanju hladnog motora |                                                            | Pomoć pri pokretanju potrebna je tek na niskim temperaturama |

Izvor: [3]

Indirektni sustavi danas spadaju među starije tehnologije, ali je upravo ovaj sustav doprinio prvoj većoj popularnosti primjene dizela u putničkim automobilima. Jedan od najpoznatijih automobila koji je imao ovakav agregat je Volkswagen Golf prve generacije. Model 1,5 D sa indirektnim ubrizgavanjem goriva je bio prvi mali kompakt automobil koji je doživio opću popularnost na svjetskom tržištu.

Sa malih 48 KS iz nepunih 1,5 litara radne zapremine, nije obećavao značajnije performanse, ali je bio izuzetno štedljiv i veoma pouzdan. Ovakvi modeli se i dan danas voze kod nas, a proizvodnja 1,5 D modela je počela još sredinom sedamdesetih godina prošlog stoljeća. Motor ovog Golfa nije imao klasične ubrizgivače, već je koristio pretkomoru u kojoj se zapravo dešavalo ubrizgavanje goriva, koje bi se dalje pripremljeno ubacivalo u glavnu komoru (cilindar) zajedno sa vrelim zrakom. Karakteristika ovakvih motora su bile vrlo slabe performanse, ali je u to vrijeme bilo vrlo pozitivno to što se nivo buke bitno smanjio.

Dizelski motor sa indirektnim izgaranjem dostavlja gorivo u pretkomoru, gdje počinje izgaranje koje se zatim širi u glavnu komoru za izgaranje uz pomoć turbulencija nastalih u komori. Ovaj sustav omogućava mirniji, tiši rad, a pošto je izgaranje potpomognuto turbulencijom, pritisci potrebni za ubrizgavanje mogu biti manji, što omogućava velike iznose brojeva okretaja pogodne za cestovna vozila (obično oko 4.000 okretaja u minuti).

Pretkomora ima nedostatak povećanog gubitka topline i ograničavanja izgaranja, što je smanjilo učinkovitost između 5-10% u usporedbi sa motorom s izravnim ubrizgavanjem, te gotovo sve vrste motora s indirektnim ubrizgavanjem koji zahtijevaju neki oblik uređaja za hladni start. Motori s indirektnim ubrizgavanjem su naširoko korišteni u visokobrzinskim dizel motorima malih kapaciteta u automobilskoj industriji, brodskim motorima i građevini od 1950-ih, dok tehnologija izravnog ubrizgavanja nije napredovala u 1980-im. Motori s indirektnim ubrizgavanjem su jeftiniji za proizvodnju, te je jednostavnije proizvoditi tiša, mirnija vozila s jednostavnim mehaničkim sustavom. Tako da se dizel motori s indirektnim ubrizgavanjem još uvijek često primjenjuju tamo gdje je dovoljna manje striktnija kontrola emisije nego kod cestovnih vozila, poput malih brodskih motora, generatora, traktora i dizalica. Uz upotrebu sustava sa elektroničkim ubrizgavanjem, dizel motori s indirektnim ubrizgavanjem još se uvijek koriste u nekim cestovnim vozilima, ali većina radije preferira veću učinkovitost motora s izravnim ubrizgavanjem.

## 5. Analiza različitih sustava za ubrizgavanje

O načinu ubrizgavanja goriva u radne komore motora uvelike ovise radne performanse i karakteristike dizel motora. Iz toga proizlazi važna podjela dizel motora te postoje dva glavna principa ubrizgavanja, a to su:

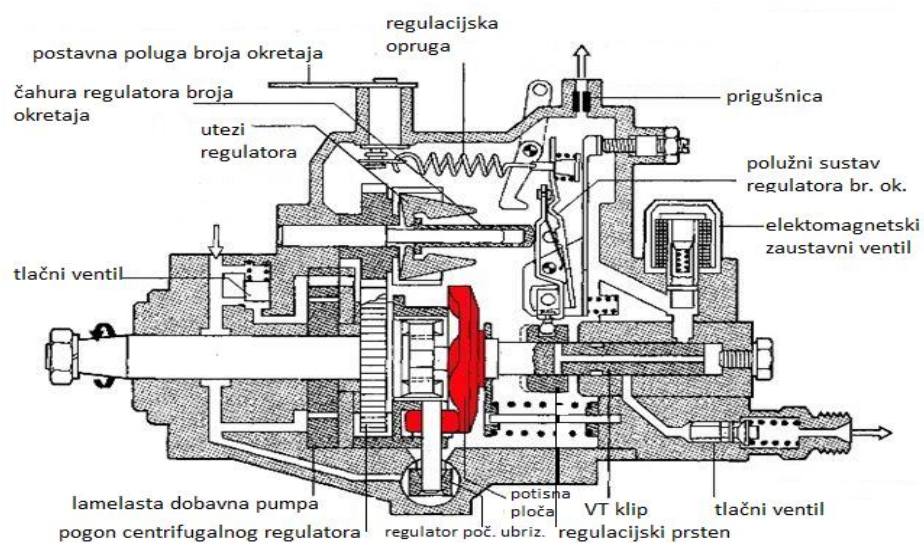
- ubrizgavanje s mehanički reguliranim razdjelnim pumpama (VE pumpe),
- ubrizgavanje s elektroničkom regulacijom (EDC)- ubrizgavanje s aksijalnim i radijalnim klipovima, PDE sustav, Common Rail sustav [10].

### 5.1. Razdjelna visokotlačna pumpa s mehaničkom regulacijom

Mehanička regulacija zastarjeli je način reguliranja sustava za ubrizgavanje koji više nikako ne može pratiti sve dobrobiti i prednosti koje daje elektronička regulacija, te se u novim generacijama dizel motora više ne koriste pumpe s mehaničkom regulacijom koje su sada zamijenjene modernijim djelotvornijim elektroničkim upravljanjem.

Osnovni dijelovi sustava pumpa- razdjelnik su:

- spremnik, dobavna pumpa, filter goriva,
- VE pumpa (razdjelna visokotlačna pumpa),
- visokotlačne cijevi,
- brizgaljke [11].



Slika 12. VE pumpa, [12]

Ova pumpa razdjelnik koristi se uglavnom za motore do 6 cilindara, s radnim volumenom jednog cilindra do približno 600 cm<sup>3</sup> i snage po cilindru do 25 kW. To su, prije svega, motori osobnih i lakih teretnih vozila: VE pumpa stvara visoki tlak goriva i razdjeljuje ga po cilindrima. Kako svaki cilindar dobiva jednaku količinu goriva, snaga je po cilindrima ravnomjerno raspodijeljena i motori rade s malim vibracijama.

Značajke visokotlačne pumpe:

- mala težina i kompaktna konstrukcija,
- ugradnja u svim položajima,
- neovisna o krugu podmazivanja,
- svi cilindri dobivaju jednaku količinu goriva,
- jednostavna ugradnja elektroničke regulacije [11].

Visokotlačna pumpa u jednom zajedničkom kućištu ima:

- pogonsko vratilo,
- dobavnu rotacijsku lamelastu pumpu,
- sklop za pogon visokotlačnog elementa (klipa),
- visokotlačni element pumpe (aksijalni potisni klip), -tlačni ventil,
- regulator broja okretaja,
- hidraulički regulator početka ubrizgavanja,
- dodatni korekcijski sklop [10].

Kod klasičnog, mehaničkog modela ubrizgavanja, sustav je najjednostavniji, ali i najmanje efikasan. Ovi motori su obilježili kraj osamdesetih i početak devedesetih godina te predstavljaju drugu veliku fazu u razvitku dizel-agregata namijenjenih putničkim vozilima.

Princip je vrlo jednostavan i sastoji se, prije svega od sustava dovoda goriva, to jest crijeva, koje gorivo iz samog rezervoara klasičnom pumpom dovodi do agregata. Zapravo, dovodi ga do sljedeće pumpe koja je dalje zadužena da napravi potreban pritisak za pravilno ubrizgavanje dizela u komoru. Dakle, iz jedne pumpe se dalje račvaju odvodi goriva pod pritiskom, i to u onom broju koliko određeni motor ima cilindara. Za motore sa četiri cilindra – jedna pumpa visokog pritiska i četiri odvoda goriva ka cilindrima. Svaki od tih odvoda je,

naravno, povezan sa ubrizgivačem iznad cilindra, putem kojeg dizel-gorivo dopijeva u komoru.

Veliki utjecaj elektronike i mikroprocesorske kontrole čitavog sustava se najbolje vidi kod mehaničkih pumpi. Dizelaši su uvijek bili veoma pouzdani, ali se često nakon duže eksploatacije dešava da njihov rad, takt motora, bude poremećen. Ti poremećaji su najviše prouzrokovani mehanički kontroliranim radom ubrizgivača. Oni rade pod veoma visokim pritiskom koji im osigurava posebna pumpa – to znači da je njihov rad vrlo precizan, brz i da od pravilnog *tajminga* ubrizgavanja goriva dosta toga zavisi. Međutim mehanički kontroliran rad, koji je bio karakterističan za ovakve agregate sve do pojave elektroničkog sustava, ne uspijeva da stalno bude savršeno namješten. To može dovesti do veće potrošnje goriva, manjka snage, pa čak i pojave gustog, crnog dima iz ispušne cijevi.

## 5.2. EDC – elektronička regulacija dizel motora

Elektronička regulacija sustava za ubrizgavanje je mnogo preciznija od mehaničke, a pošto ubrizgivači rade pod velikim pritiskom te njihov rad mora biti vrlo precizan, brz i ispravno vremenski usklađen, ta primjena elektronički reguliranih sustava ubrizgavanja uklanja nedostatke mehanički reguliranih sustava, te omogućuje:

- točnu regulaciju točke ubrizgavanja,
- osobito precizno odmjeravanje količine ubrizganog goriva,
- regulaciju praznog hoda,
- ograničenje količine goriva punog opterećenja u ovisnosti o tlaku nabijanja, temperaturi zraka i goriva,
- ograničenje maksimalnog broja okretaja,
- regulaciju količine goriva pri startu motora,
- regulaciju povrata ispusnih plinova i regulaciju tlaka nabijanja [13].

Prednosti elektroničke regulacije dizel motora su:

- količina štetnih tvari u ispuhu unutar je pooštrenih zakonskih odredbi,
- smanjuje se potrošnja goriva, buka i vibracije motora,
- optimizirana je snaga i okretni moment motora, bolje prihvaćanje gasa,
- laka ugradnja regulacije brzine vozila,
- pojednostavljena prilagodba tipa motora različitim vozilima.

Elektroničku regulaciju moguće je primijeniti na:

- VE pumpama s potisnim aksijalnim klipom,
- VE pumpama s radijalnim klipovima (tzv. CAV pumpe),
- PDE sustavima i
- Common Rail sustavu [11].

### **5.2.1. Visokotlačna pumpa s potisnim aksijalnim klipom i elektronička regulacija dizel motora**

Jedna od prednosti VE pumpi, je jednostavna ugradnja elektroničke regulacije: svi regulacijski sklopovi zamjenjuju se mikroračunalom upravljanim elektromagnetskim sklopovima.

Regulacija početka ubrizgavanja se odvija tako da se otvaranjem ventila pada tlak na klip postavnika, klip se pomiče i postavlja prsten s valjcima na kasnije ubrizgavanje. Zatvaranjem ventila raste tlak i prsten s valjcima se zaokreće. Mikroračunalo otvaranjem ili pritvaranjem ventila drži točku ubrizgavanja na optimalnoj vrijednosti za trenutni režim rada motora [1].

Regulacija količine ubrizgavanja temelji se na položaju papuče gasa i regulacijskog prstena, a broj okretaja motora i količina usisanog zraka osnovni su parametri na temelju kojih mikroračunalo upravlja količinom ubrizgavanog goriva. Položaj regulacijskog prstena informacija je količine goriva, a mikroračunalo mijenja količinu ubrizganog goriva njegovim pomicanjem. Pomak prstena prati se senzorom, pa upravljački sklop uspoređuje stvarnu vrijednost pomaka sa željenom vrijednošću pohranjenoj u memoriji i po potrebi izvodi korekciju. Mikroračunalo šalje upravljačke impulse elektromagnetskom sklopu koji zakreće osovinicu s ekscentrično postavljenim zatikom. Na taj način zatik pomiče regulacijski prsten u željenom smjeru.

Odaziv sustava tako je brz da se i pri srednjem broju okretaja motora promjena količine goriva izvodi između dva ubrizgavanja [5].

### **5.2.2. Visokotlačna pumpa sa radijalnim klipovima**

Kućište ove pumpe vrlo je slično prethodnoj i može se ugraditi u bilo kojem položaju. Pumpa je elektronički upravljana i postiže tlakove do 1600 bara. Elektronički upravljački sklop ugrađen je u kućište pumpe.

Osnovni dijelovi pumpe su:

- pogonsko vratilo s remenicom,
- dobavna lamelasta pumpa,
- razvodno vratilo s radijalno postavljenim VT elementima (cilindar i klipovi, podizači s valjčićima),
- bregasti prsten, kućište razdjelnika,
- magnetski ventil za regulaciju količine,
- hidraulički postavnik točke ubrizgavanja s magnetskim ventilom,
- senzor zakreta razvodnog vratila.

Pogonsko vratilo se vrti polovicom broja okretaja radilice, i pogoni lamelastu pumpu i razvodno vratilo. Podizači s valjčićima kotrljaju se po bregovima bregastog prstena potiskujući tako klipove. Magnetski ventil upravlja punjenjem i ubrizgavanjem goriva.

Punjenje- tijekom kotrljanja podizača niz brijeg magnetski je ventil otvoren (položaj punjenje). Pod tlakom koji vlada u kućištu pumpe (do 20 bara) gorivo ustrujava u visokotlačni prostor i gura klipove na podizače.

Razvod goriva- razvodno vratilo rotira u kućištu razdjelnika, pa se kanali za gorivo poklapaju u slijedu ubrizgavanja.

Tlačenje- kad podizači počnu potiskivati klipove (podizači se kotrljaju uz brijeg) magnetski ventil se zatvori. Približavanjem klipova smanjuje se visokotlačni prostor i gorivo pod visokim tlakom odlazi preko magnetskog ventila na brizgaljku cilindra koji je na redu za ubrizgavanje. Na kraju ubrizgavanja magnetski ventil otvara i brizgaljka prekida ubrizgavanje.

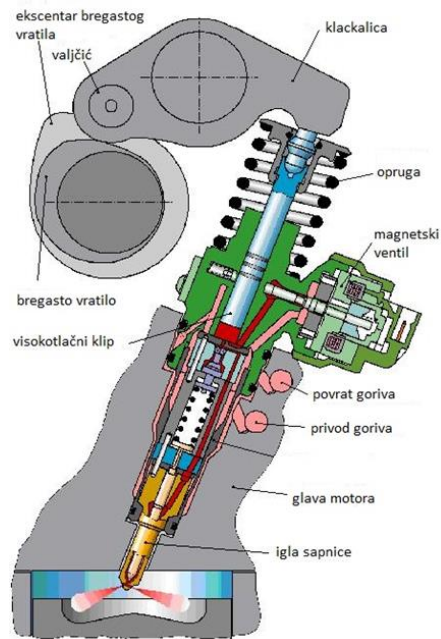
Hidraulički postavnik početka ubrizgavanja zakreće bregasti prsten u ranije- kasnije u ovisnosti o veličini tlaka goriva unutar pumpe. Tlak goriva ovisan je o broju okretaja motora. Magnetskim ventilom upravlja elektronika i tako namješta točno vrijeme ubrizgavanja [1].

### **5.2.3. Sklop pumpa- brizgaljka**

Sklop pumpa- brizgaljka je elektronički reguliran sustav ubrizgavanja koji omogućuje stvaranje maksimalnih tlakova ubrizgavanja, do 2050 bara. Razdjelna visokotlačna pumpa i brizgaljka čine jednu ugradbenu cjelinu. Svaki cilindar motora ima u glavi po jedan PDE [1].

Sklop pumpa- brizgaljka (slika 13.), ujedinjuje u svojem kućištu:

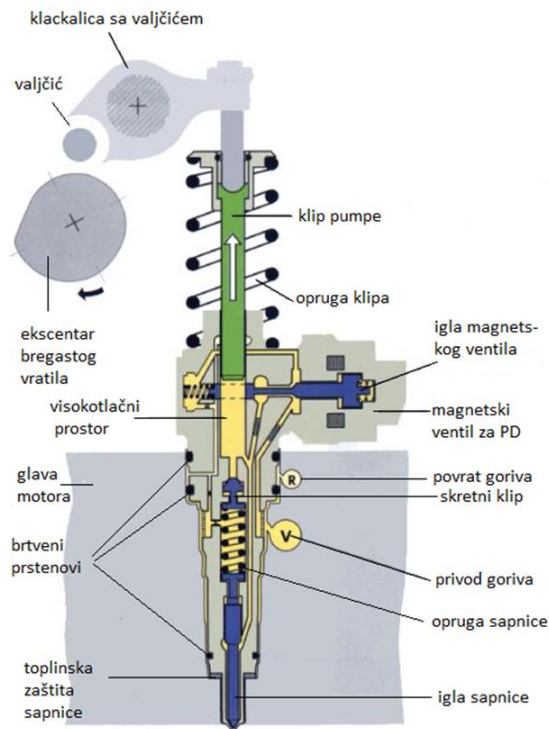
- visokotlačni element (VT pumpa),
- elektromagnetski ventil za upravljanje ubrizgavanjem,
- brizgaljku [11].



Slika 13. PDE element, [14]

Klip pumpe pogoni se posredno preko klackalice s valjčićem ili izravno s brijega pumpe (ekscentra) postavljenom na bregastom vratilu, (slika 14.).

Ekscentar ima strmu ulaznu plohu, pa se klip pumpe potiskuje velikom brzinom nadolje. Time se se vrlo brzo postiže visoki tlak ubrizgavanja. Silazna ploha ekscentra je položena (blaga): klip pumpe vraća se prema gore polako i ravnomjerno zahvaljujući sili opruge [1].



Slika 14. Konstrukcija PD elementa, [15]



*Dovod goriva*- pumpa goriva pogonjena bregastim vratilom motora dovodi gorivo PDE elementu. Višak goriva hladi PDE element, te se povratnim vodom iz glave motora preko osjetnika temperature i hladnjaka vraća u spremnik goriva.

*Tlačni ventil* u dobavnom vodu drži konstantan tlak opskrbe PDE elemenata. Tlačni ventil u povratnom vodu osigurava konstantan odnos sila na iglama magnetskih ventila, tako što tlak goriva u povratnom vodu drži na konstantnoj vrijednosti. Prigušnica između povratnog i dovodnog voda odvodi parne mjehuriće izravno iz dovodnog u povratni vod. Mimovodna prigušnica paralelno spojena s tlačnim ventilom povratnog voda odzračuje sustav naknadnim strujanjem goriva, npr. u vožnji sa praznim spremnikom.

*Proces punjenja*- klip pumpe u VT cilindru se pod djelovanjem opruge giba prema gore. Preko otvorenog magnetskog ventila gorivo ustrujava u VT cilindar.

*Proces ubrizgavanja*- ekscentar bregastog vratila potiskuje klip pumpe nadolje. Ako je magnetski ventil još otvoren, gorivo se iz VT cilindra prisilno vraća u dobavni vod. Kad elektronikom upravljani magnetski ventil zatvori, gorivo ne može u dobavni vod, pa klip u dobavnom vodu može početi tlačiti. Iгла sapnice hidraulički se podiže, i ventil brizgaljke otvara. Počinje proces ubrizgavanja. Taj proces podijeljen je na predubrizgavanje, kratki prekid i glavno ubrizgavanje. Tijek ubrizgavanja PDE sustava podudara se s potrebama motora, što je bitno za optimalno izgaranje.

*Predubrizgavanje*- ubrizgavanje male količine goriva pod niskim tlakom, koja inicira izgaranje. Predubrizgavanje završava jer se skretni klip svojim hodom prema dolje povećava volumen VT prostora. Tlak u jednom kratkom trenu opada, i ventil brizgaljke zatvara.

Predubrizgavanjem se postiže meko izgaranje i, zahvaljujući tome, mala emisija štetnih tvari [1].

*Glavno ubrizgavanje*- porastom tlaka (zbog gibanja klipa pumpe prema gore) ventil brizgaljke opet otvara. Glavna količina goriva sada se ubrizgava pod visokim tlakom upravo u inicirano izgaranje. Završetak ubrizgavanja nastupa kad elektronika magnetskom ventilu prekine strujni krug.

Sila opruge magnetskog ventila tako djeluje da se otvara privod goriva iz VT prostora u dobavni dio. Klip pumpe opet tjera gorivo u dobavni prostor, pa tlak u VT dijelu izrazito brzo pada. Ventil brizgaljke zatvara.

Značajne prednosti ove tehnike ubrizgavanja su:

- manje štetnih tvari u ispuhu,
- manji specifični utrošak goriva,
- moguće predubrizgavanje i isključivanje pojedinih cilindara [1].

Za razliku od klasičnog sustava, ovaj princip direktnog ubrizgavanja je unio još neka poboljšanja u radu agregata ovog dizel-tipa. Generalni problem običnog, atmosferskog dizel motora su slab izlaz i slabe performanse.

Novina je u ovoj postavci sustav dovoda goriva. Više ne postoji samo jedna pumpa koja se brine za rad svih ubrizgivača – sada svaki ubrizgivač ima na sebi jednu manju pumpu i tako za svaki od cilindara. Glavni boljitak ovog sustava jest u mnogo višem nivou pritiska koji se javlja prilikom ubrizgavanja. Tako se smanjuje fluktuacija pritiska, koja je ranije bila izražena uslijed udaljenosti koje je gorivo ipak trebalo da prođe od pumpe do cilindra.

Time kod ovog tipa ubrizgavanja vrijednosti pritiska prilikom ubrizgavanja iznose već negdje oko 800-1000 bara (11.800-14.700 psi), što je osjetno veće nego kod klasičnog tipa ubrizgavanja gdje vrijednosti iznose između 150 i 400 bara (2210 i 5880 psi), dok najnoviji agregati TDI ovog tipa značajno prelaze ove vrijednosti. Automatski, sa većim pritiskom u ubrizgivaču dolazi i do veće preciznosti, mogućnosti reakcije i veće brzine ubrizgavanja goriva u komoru.

Ovo sve je dovelo i do promjena samog ubrizgivača, koji je sada dosta složeniji, pa podržava i funkciju ubrizgavanja u dva nivoa. To znači da se u okviru jednog takta, to jest u okviru jedne faze izgaranja gorivo može ubaciti u komoru i do dva puta. Ovo je vrlo bitan napredak. Zahvaljujući ovoj mogućnosti, dizel motori koji koriste ovaj sustav sada su mnogo elastičniji, snažniji i mnogo, mnogo tiši u radu. Sa prvim laganim i drugim potpunim ubrizgavanjem dizel-goriva u okviru jednog takta, postiže se više (manjih) eksplozija u jednoj revoluciji klipa, što je rezultat veće snage i tišeg rada.

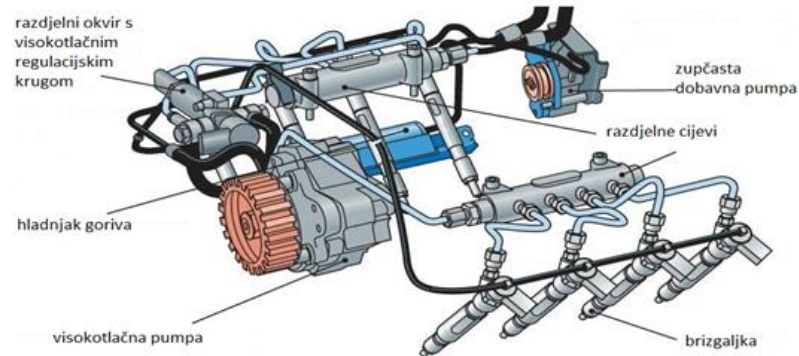
Prethodni tipovi dizel agregata bili su vrlo bučni, što je ustvari bio rezultat vrlo izraženih i snažnih eksplozija pod relativno visokim pritiskom unutar motora. Kod TDI motora se međutim odvija više manjih eksplozija, koje su znatno tiše ali češće, a rezultat toga je da dizel motori koji koriste ovaj sustav imaju više snage i mirnoće u radu.

#### **5.2.4. Common Rail ubrizgavanje**

*Common Rail* sustav radi na principu odvojenog stvaranja tlaka i ubrizgavanja goriva. Zasebna pumpa stvara konstantan tlak goriva. On se pohranjuje i prenosi razdjelnom cijevi za svaku glavu cilindra. Preko kratkih vodova cijevi brizgaljke paralelno su spojene s razdjelnom cijevi i na taj način opskrbljuju odgovarajuće cilindre gorivom. Upravljačka jedinica prikuplja niz podataka od različitih osjetila te upravlja početkom i krajem ubrizgavanja. Najveći tlakovi ubrizgavanja u prvoj generaciji bili su 1350 bara, u drugoj 1600 bara, u trećoj 2000 bara i najnovije izvedbe 2500 bara [16].

Bosch je lansirao prvi common rail sustav 1997. godine. Sustav je ime dobio po zajedničkom visokotlačnom spremniku (common rail - zajednički vod) koji opskrbljuje sve cilindre gorivom. Kod konvencionalnih sustava za ubrizgavanje dizela, tlak goriva mora se

stvarati pojedinačno za svako ubrizgavanje. Međutim, kod common rail sustava, stvaranje tlaka i ubrizgavanje odvojeni su, što znači da je gorivo uvijek dostupno pri potrebnom tlaku za ubrizgavanje. Na slici 15 prikazan je Common rail sustav ubrizgavanja goriva.



Slika 15. Common Rail ubrizgavanje [17]

Osnovni dijelovi *Common Rail* sustava su [11]:

- niskotlačni krug- čine ga krug dobavnog tlaka, krug pred- dobave i povrat goriva. Osnovni dijelovi su spremnik goriva, predgrijavanje goriva, dobavna pumpa, filter goriva, električni isklonni ventil i hladnjak.;
- visokotlačni krug- VT pumpa i visokotlačne cijevi, Rail i brizgaljke na svakom cilindru;
- elektronika- upravljački sklop, senzori, magnetski ventili brizgaljki, isklonni ventil i senzor tlaka *Common Rail-a*.

Dobavna (dovodna) pumpa- Dobavna pumpa crpi gorivo iz spremnika, te ga preko filtera goriva kontinuirano dobavlja u pumpu visokog tlaka. Zbog mogućnosti ponovnog pokretanja vozila u slučaju potpunog ispražnjenja spremnika goriva, dobavne pumpe obavezno moraju imati sposobnost samoodzračivanja. Također, one u sebi moraju imati ugrađen jednosmjerni ventil kojim se sprječava vraćanje goriva natrag u rezervoar nakon prekida rada motora. Na taj način u vodovima niskog tlaka ostaje gorivo što doprinosi brzom i laganom startu motora. Količina dobave goriva ovisi o broju okretaja motora i kreće se između 40 l/h i 190 l/h [17].

Visokotlačna pumpa- stlačuje gorivo i dovodi ga u potrebnoj količini. Neprekidno dovodi gorivo u visokotlačni spremnik (vod) te na taj način održava tlak sustava. Potreban tlak dostupan je i kod niskih okretaja, budući da stvaranje tlaka nije povezano s brojem okretaja. Većina common rail sustava opremljena je s radijalnim klipnim pumpama [18].



*Slika 16. VT pumpa, [19]*

Regulator tlaka razdjelne cijevi- postavljen je na razdjelnoj cijevi i regulira tlak između 400 bara na praznom hodu i 1350 bara na punoj snazi. Radom regulatora tlaka upravlja elektronički sklop impulsima dužeg ili kraćeg trajanja (tzv. taktiranjem).

Senzor tlaka razdjelne cijevi- dojavljuje upravljačkom sklopu trenutnu vrijednost tlaka goriva, kako bi s ona mogla ispraviti u slučaju odstupanja od željene vrijednosti. Gorivo se iz razdjelne cijevi vodi kratkim VT cijevima na brizgaljke.

Brizgaljka, (slika 17.)- je elektrohidraulički upravljana. Osnovni dijelovi su: magnetski ventil, upravljačka komora ventila, upravljački klip ventila, ventil brizgaljke i sapnica [3].



*Slika 17. Brizgaljka, [20]*

Kad ne teče struja kroz magnetski ventil, u upravljačkoj komori i na tlačnom remenu igle sapnice vladaju visoki tlakovi jednake vrijednosti. Ventil brizgaljke je zatvoren.

Ventil brizgaljke otvara- kad kroz magnetski ventil poteče struja, otvori se odljevna prigušnica i tlak u upravljačkoj komori naglo padne. Ventil brizgaljke otvori zahvaljujući djelovanju tlaka na tlačno rame igle.

Ventil brizgaljke zatvara- prekidanjem struje ventilu protutlak u upravljačkoj komori brzo naraste, pa ventil brizgaljke zatvori zbog djelovanje sile opruge i tlaka goriva na čelo upravljačkog klipa.

Prednosti Common Rail sustava u odnosu na druge sustave ubrizgavanja:

- Ubrižgavanje se vrši elektromagnetskim ventilima pa je izbor početka, kraja i trajanja ubrižgavanja potpuno slobodan i nije ograničen geometrijskim oblikom brijega kao u pumpi s mehaničkim ubrižgavanjem,
- Tlak ubrižgavanja je konstantan od početka do kraja ubrižgavanja ,
- U jednom radnom ciklusu motora gorivo se može ubrižgati nekoliko puta,
- Visokotlačna pumpa ne treba biti sinkronizirana s koljenastim vratilom motora [16].

*Common-rail* nije baš nova tehnologija. Njen koncept je započeo još u šezdesetim godinama prošlog stoljeća, dok je prva šira upotreba istog započela prije nekih dvadesetak godina. Od tada se je razvilo nekoliko generacija ovog najsavršenijeg dizel agregata. Najsavršenijeg, iz jednostavnog razloga što je sustav dovoda goriva u cilindre gotovo u potpunosti usavršen. Za to najzaslužnija elektronika, koja je kod ovih sustava dovedena na jedan izuzetno visok nivo složenosti, broja zavisnih faktora i operacija u sekundi.

Za razliku od svih ostalih sustava direktnog ubrižgavanja kod dizel motora, ovaj konkretno koristi jednu istu cijev pod visokim pritiskom (engl. „rail“), koja gorivom snabdijeva sve cilindre istovremeno. Ugrađena je vrlo snažna pumpa koja je zaslužna za spomenutu distribuciju, tako da gotovo nije ni bitno gdje će se i koliko daleko ona nalaziti od samih ubrižgivača.

O njenoj snazi najbolje govore podaci o pritisku sa kojim *common-rail* ubrižgivač raspolaže – od nekih početnih 1300 bara (19.150 psi) prve generacije (1997. godina, Alfa Romeo JTD i Mercedes-Benz CDI) pa sve do maksimalnih 2000+ bara (29.400+ psi) kod aktualnih modela.

Naravno, napravljen je pomak i u samom činu ubrižgavanja. Sada ubrižgivači, koji su danas vrlo skupi za popravak i zamjenu upravo zbog svoje složenosti i primijenjenih materijala, mogu da izdrže i ovako visok nivo pritiska i imaju mogućnost do čak tri ubrižgavanja u okviru jednog takta. Ovo doprinosi boljim performansama, mirnijim radom,

ali i manjom potrošnjom goriva. Zapravo, potrošnja je najviše uvjetovana činjenicom da čitavim common-rail sustavom u potpunosti upravlja kompjuter, koji u svakom trenutku točno proračunava preciznu količinu goriva koja će biti ubrizgana.

Imajući u vidu vrlo precizne ubrizgivače, čiji se promjer vrha sada mjeri mikronima, nema goriva koje ostane neiskorišteno na bilo koji način. Međutim jedan od najvažnijih uvjeta pravilnog rada ovakvog tipa motora je kvalitetno dizel gorivo, sa što više „cetana“. Kod treće je generacije ovog tipa sustava velika razlika u ubrizgivaču. Njegov vrh u trećoj generaciji, za razliku od prethodnih magnetskih pločica, sastoji od nekoliko stotina vrlo sitnih „piezo“ kristala, čija je glavna karakteristika brzo širenje pri protoku električne energije. Zahvaljujući njima, kontrola protoka goriva nikad nije bila preciznija i lakša. Ako se na to nadoveže i visoki pritisak *common-rail* sustava, dobiva se efikasna kombinacija koja doprinosi, prije svega izuzetno snažnim, novijim dizel agregatima.

Uz nove ubrizgivače, najnoviji sustavi posjeduju i specijalni partikularni filter. On je specifičan jer doslovno upija sve nepoželjne kemijske sastave ispušnih plinova koji se kasnije sami razgrađuju. Dizel je vrlo ekološki tip motora kada je u pitanju emisija CO<sub>2</sub> štetnih plinova, međutim problem je i dan danas zbog izraženijeg ispuštanja nitro oksida i njemu sličnih plinova. Odatle i tolika potreba za ovim novim filterom, koji dosta povisuje cijenu vozila, ali to nikako ne umanjuje pozitivnu sliku o novim *common-rail* motorima, koji ipak imaju više prednosti nego mana.

## 6. Zaključak

Danas se u automobilskoj industriji najviše koriste četverotaktni dizel motori sa direktnim ubrizgavanjem, dok su dvotaktni motori i motori sa indirektnim ubrizgavanjem stvar prošlosti, barem što se tiče automobilske industrije. Dvotaktni motori se još koriste primjerice kod pokretanja ogromnih objekata, npr. za velike brodske motore, a motori sa direktnim ubrizgavanjem za manje brodske motore, generatore, i strojeve u građevini i poljoprivredi.

Priprema gorive smjese u najvećoj mjeri utječe na potrošnju goriva, emisiju štetnih tvari u ispušnim plinovima i na buku izgaranja dizel motora. Na pripremu gorive smjese ima veliki utjecaj uređaj za ubrizgavanje goriva čiji su glavni sastavni dijelovi viskotlačna pumpa za ubrizgavanje goriva, visokotlačni cjevovodi i brizgaljke.

Više značajnih veličina utječe na pripremu gorive smjese i na tijek izgaranja u motoru, kao što su početak dobave i početak ubrizgavanja, trajanje i tijek ubrizgavanja, tlak ubrizgavanja, smjer i broj mlazeva goriva, te višak zraka i njegovo vrtloženje u cilindru.

Motori s direktnim ubrizgavanjem goriva postižu veći radni efekt, pa im je i potrošnja goriva manja. Kod direktnog ubrizgavanja, injektor ubrizgava gorivo direktno u cilindar motora, odnosno u ekspanzijski prostor, koji se u ovom slučaju nalazi u samom klipu motora.

Kod indirektnih sustava gorivo se ubrizgava u pretkomoru, gdje se tlačenjem zraka u komori stvara vrtlog. Prilikom ubrizgavanja, gorivo se ravnomjerno miješa s komprimiranim zrakom. Motori u kojima dolazi do ekspanzije smjese u pretkomorama, rade puno tiše i mekše od motora s direktnim ubrizgavanjem goriva.

Napredak tehnologije gotovo je u potpunosti uklonio nedostatke dizel motora u odnosu na benzinske motore iste klase. Automobili koji koriste najnovije tehnologije direktnog ubrizgavanja tipa *Common rail* u potpunosti su po performansama konkurentni benzinskim motorima s time da su zadržali prednosti dizel motora u odnosu na benzinske. Pri tome je vrlo bitna ispravnost sustava za napajanje dizel gorivom za pravilan i ispravan rad motora.

Suvremeni sustavi ubrizgavanja ostvaruju znatno veći tlak ubrizgavanja (preko 2000 bar) obzirom na starija konstrukcijska rješenja sustava (150 bar i više).

Današnji sustavi ubrizgavanja elektronički su upravljani što osigurava kvalitetan rad sustava, veću snagu i performanse motora, te mirniji i tiši rad.

Zbog svih ovih navedenih karakteristika suvremeni sustavi za napajanje dizel motora gorivom imaju manju potrošnju, bolje izgaranje, tiši rad motora te manje onečišćenje okoliša. Karakteristika manjeg onečišćenja vrlo je bitna u današnje vrijeme sve većeg trenda osviještenja zaštite okoliša.

Kao najbolji sustav za ubrizgavanje goriva u dizel motor pokazao se *Common Rail* sustav. Kod njega je sustav dovoda goriva u cilindre gotovo u potpunosti usavršen, za što je najzaslužnija elektronika. Za razliku od svih ostalih sustava direktnog ubrizgavanja, ovaj konkretno koristi jednu istu cijev pod visokim pritiskom koja gorivom snabdijeva sve cilindre istovremeno. Sustav također ima snažnu pumpu koja je zaslužna za spomenutu distribuciju.

Common rail ubrizgivači daju pritiske od 2000+ bara (29.400+ psi) te imaju i mogućnost do čak tri ubrizgavanja u okviru jednog takta. To sve daje bolje performanse, mirniji rad, ali i manju potrošnju goriva. Potrošnja je najviše smanjena pošto čitavim common-rail sustavom u potpunosti upravlja računalo.

Vrh ubrizgivača se sastoji od više stotina vrlo sitnih „piezo“ kristala zbog kojih je kontrola protoka goriva izuzetno precizna, što u kombinaciji sa visokim pritiskom daje vrlo snažne dizel agregate. Common rail sustavi imaju ugrađene i specijalne partikularne filtere koji upijaju sve nepoželjne sastojke ispušnih plinova koji se kasnije sami razgrađuju. Ovaj sustav je dakle i vrlo ekološki jer produkte izgaranja svodi na najmanju moguću mjeru.

Zbog svega navedenog vožnja uz pomoć common raila nipošto ne predstavlja problem, već pruža zadovoljstvo. Zahvaljujući turbo punjačima s varijabilnom geometrijom turbina koji su u današnje vrijeme standardni, suvremeni dizelski motori nude veći okretni moment na manjim brzinama motora. Osim toga, stereotip o bučnom, prljavom dizelskom motoru pripada prošlosti. Moderni motori na dizelski pogon tihi su i ekonomični. Sustavi za obradu ispušnih plinova također smanjuju emisije dušikovih oksida, čime udovoljavaju čak i najstrožim europskim propisima. Dok je 1997. godine samo 22 posto automobila prodanih u Zapadnoj Europi imalo dizelski pogon, danas ta brojka iznosi oko 50 posto. Iako su u današnje vrijeme dostupni novi alternativni pogonski sklopovi, dizelski motori imaju svijetlu budućnost. U nadolazećim desetljećima će i dalje pridonositi ljudskoj mobilnosti. Sada je moguće modernim kompaktnim automobilom na dizelski pogon prijeći više od 1200 km sa samo jednom spremniku goriva, a da automobil pritom ispusti manje od 100 grama ugljikova dioksida po kilometru. Osim toga, dizelski motori u kombinaciji s električnim dijelovima mogu tvoriti hibridni pogon.

Održavanje ovih visoko sofisticiranih sustava zahtjeva kvalitetno obučenog i educiranog rukovatelja stroja odnosno radioničko – servisnog osoblja.

Međutim jedan od nedostataka suvremenih sustava ubrizgavanja je da su znatno osjetljiviji na nečistoće u gorivu obzirom na starije konstrukcije sustava.



## Literatura

- [5] Marin, R.: *Elektronika automobila i 4-taktni motori*, AutoMart d.o.o., Zagreb, 2015.
- [10] Lučić, D.: *Dizel motori na vozilima*, Tehnička knjiga, Beograd, 1968.
- [1] Popović, G.: *Tehnika motornih vozila*, Hrvatska obrtnička komora, POU Zagreb, Zagreb, 2006.
- [3] Mijandžić, M.: *Motori s unutrašnjim sagorevanjem*, Tehnička knjiga, Beograd, 1982.
- [13] Vojvodić, M. (2008.): *Pogonski motori i traktori*, Beograd.
- [11] Bohner, M., Fischer, R., Gscheidle, R., Keil, W., Leyer, S., Saier, W., Schloegl, B., Schmidt, H., Siegmayer, P., Wimmer, A., Zwickle, H. (2012.): *Fachkunde Kraftfahrzeugtechnik*, Verlag Europa-Lehrmittel, Nourney, Vollmer GmbH & Co., 42781 Hann-Gruiten (Germany).
- [22] Halasz, Boris; *Uvod u termodinamiku; Predlošci za predavanja*, Zagreb, 2006.
- [23] Mahalec, Lulić, Kozarac: *Motori s unutarnjim izgaranjem (2005-06-02) Ubrizgavanje goriva kod Diesellovog motora XIV-1*
- [24] Lambić, M.: *Dizel – motori*, Tehnička knjiga, Beograd, 1998.
- [25] Čevra, A.: *Motori i motorna vozila 1*, Školska knjiga, Zagreb, 1986.

Internet izvori:

- [2] [http://www.veleri.hr/files/datoteke/nastavni\\_materijali/k\\_promet\\_s2/Cest\\_Voz\\_spec\\_4\\_Motor\\_1\\_0.pdf](http://www.veleri.hr/files/datoteke/nastavni_materijali/k_promet_s2/Cest_Voz_spec_4_Motor_1_0.pdf)
- [4] <http://www.autonet.hr/nacelo-rada-motora>
- [6] [http://uputstva.org/uputstva/wp-content/uploads/2010/06/diesel\\_motor-297x300.jpg](http://uputstva.org/uputstva/wp-content/uploads/2010/06/diesel_motor-297x300.jpg)
- [7] [http://www.veleri.hr/files/datoteke/nastavni\\_materijali/k\\_promet\\_s2/Cest\\_Voz\\_spec\\_6\\_Dizel\\_2\\_0.pdf](http://www.veleri.hr/files/datoteke/nastavni_materijali/k_promet_s2/Cest_Voz_spec_6_Dizel_2_0.pdf)
- [8] <https://www.scribd.com/doc/196453811/Ubrizgavanje-Goriva-Kod-Dizel-Motora>
- [9] <http://auto.howstuffworks.com/ignition-system2.htm>
- [12] <http://mechaniker.heimat.eu/verteilereinspritzpumpe.html>
- [14] [http://www.mobilohnefossil.de/images/user/PUMPE\\_DUESE\\_1.jpg](http://www.mobilohnefossil.de/images/user/PUMPE_DUESE_1.jpg)
- [15] <http://www.kfztech.de/kfztechnik/motor/diesel/pumpeduese.htm>
- [16] [file:///C:/Users/Kristijan/Downloads/andal\\_matija\\_fpz\\_2016\\_zavrs\\_sveuc.pdf](file:///C:/Users/Kristijan/Downloads/andal_matija_fpz_2016_zavrs_sveuc.pdf)
- [17] [http://www.mtu-report.com/Portals/default/assets/0/598/696\\_en1.jpg](http://www.mtu-report.com/Portals/default/assets/0/598/696_en1.jpg)
- [18] [https://hr.boschautomotive.com/hr/parts\\_and\\_accessories\\_8/motor\\_and\\_sytems\\_4/diesel\\_5/common\\_rail\\_injection\\_5/common\\_rail\\_diesel\\_motorsys\\_parts](https://hr.boschautomotive.com/hr/parts_and_accessories_8/motor_and_sytems_4/diesel_5/common_rail_injection_5/common_rail_diesel_motorsys_parts)
- [19] <http://www.automotorisport.hr/vijesti/visokotlacne-pumpe-srce-svakog-dizelasa>
- [20] <http://www.trucktrend.com/how-to/expert-advice/1403-mechanical-heui-and-common-rail-injectors-basic-training/#photo-01>
- [21] <http://static.ddmcdn.com/gif/diesel-two-stroke.gif>

## Popis slika

|                                                                                   |    |
|-----------------------------------------------------------------------------------|----|
| Slika 1. Dvotaktni Dizel motor [21] .....                                         | 5  |
| Slika 2. Teoretski dijagram idealiziranog Dizel procesa [22] .....                | 5  |
| Slika 3. Usis - 1. takt dizel motora, [4] .....                                   | 6  |
| Slika 4. Kompresija - 2. takt dizel motora, [4] .....                             | 7  |
| Slika 5. Ekspanzija - 3. takt dizel motora, [4] .....                             | 8  |
| Slika 6. Ispuh – 4. takt dizel motora, [4] .....                                  | 8  |
| Slika 7. Poprečni presjek dizel motora tipa D-54A [24] .....                      | 9  |
| Slika 8. Žarna svjećica, [9] .....                                                | 12 |
| Slika 9. Svjećica s otvorenim plamenom, [Izvor: Tehnologija motornih vozila]..... | 12 |
| Slika 10. Dizel motor s direktnim ubrizgavanjem, [6].....                         | 14 |
| Slika 11. Dizel motori s indirektnim ubrizgavanjem, [2].....                      | 18 |
| Slika 12. VE pumpa, [12] .....                                                    | 21 |
| Slika 13. PDE element, [14].....                                                  | 26 |
| Slika 14. Konstrukcija PD elementa, [15].....                                     | 26 |
| Slika 15. Common Rail ubrizgavanje [17] .....                                     | 29 |
| Slika 16. VT pumpa, [19] .....                                                    | 30 |
| Slika 17. Brizgaljka, [20] .....                                                  | 30 |

## Popis tablica

|                                                                                 |    |
|---------------------------------------------------------------------------------|----|
| Tablica 1. Prednosti i nedostaci dvotaktnih motora, [2] .....                   | 3  |
| Tablica 2. Prednosti i nedostaci četverotaktnih motora, [2].....                | 4  |
| Tablica 3. Marketinške oznake dizel motora s direktnim ubrizgavanjem, [7] ..... | 15 |
| Tablica 4. Osobnosti ubrizgavanja, [3].....                                     | 19 |

## **Popis kratica**

- DI (eng. Direct Injection) izravno ubrizgavanje
- IDI (eng. Indirect Injection) neizravno ubrizgavanje
- EDC (eng. Electronic Diesel Control) elektronička regulacija dizel motora
- VE (njem. Verteiler einspritz pumpe) razdjelna visokotlačna pumpa
- ARF (njem. Abgasrückführung) povrat ispušnih plinova
- PDE (njem. Pumpe - Düse – Element) sklop pumpa- brizgaljka
- ECU (eng. Engine Control Unit) upravljački uređaj motora
- TDI (eng. Turbocharged Direct Injection)