

# Analiza jednadžbe gibanja zrakoplova za različite režime leta

---

**Fujs, David**

**Undergraduate thesis / Završni rad**

**2015**

*Degree Grantor / Ustanova koja je dodijelila akademski / stručni stupanj:* **University of Zagreb, Faculty of Transport and Traffic Sciences / Sveučilište u Zagrebu, Fakultet prometnih znanosti**

*Permanent link / Trajna poveznica:* <https://urn.nsk.hr/urn:nbn:hr:119:145417>

*Rights / Prava:* [In copyright](#)/[Zaštićeno autorskim pravom.](#)

*Download date / Datum preuzimanja:* **2025-01-29**



*Repository / Repozitorij:*

[Faculty of Transport and Traffic Sciences -  
Institutional Repository](#)



**SVEUČILIŠTE U ZAGREBU**  
**FAKULTET PROMETNIH ZNANOSTI**

**David Fujs**

**ANALIZA JEDNADŽBE GIBANJA ZRAKOPLOVA  
ZA RAZLIČITE REŽIME LETA**

**ZAVRŠNI RAD**

**Zagreb, 2015.**

Zagreb, 2. lipnja 2015.

Zavod:           Zavod za aeronautiku  
Predmet:        Teorija leta II

## ZAVRŠNI ZADATAK br. 2213

Pristupnik:    David Fujs (1191225239)  
Studij:        Aeronautika  
Smjer:         Pilot  
Usmjerenje:   Civilni pilot

Zadatak:       **Analiza jednadžbe gibanja zrakoplova za različite režime leta**

### Opis zadatka:

Uvod. Opisati različite koordinatne sustave u kojima se razmatra gibanje zrakoplova. Izvesti jednadžbu gibanja za zrakoplov koji se promatra kao kruto tijelo.

Objasniti linearizaciju jednadžbe gibanja. Primjeniti jednadžbe gibanja za različite faze leta: pravocrtni horizontalni let, penjanje, spuštanje, zaokret.

Izvesti i objasniti jednadžbu stanja, jednadžbu izlaza i prijenosnu funkciju za gibanje zrakoplova.

Izvesti zaključke.

Zadatak uručen pristupniku: 24. ožujka 2015.

Mentor:

Predsjednik povjerenstva za  
završni ispit:

  
\_\_\_\_\_  
mr. sc. Davor Franjković, v. pred.

\_\_\_\_\_

Sveučilište u Zagrebu

Fakultet prometnih znanosti

## **ZAVRŠNI RAD**

### **ANALIZA JEDNADŽBE GIBANJA ZRAKOPLOVA ZA RAZLIČITE REŽIME LETA**

**ANALYSIS OF EQUATION OF MOTION FOR  
VARIOUS FLIGHT REGIMES**

Mentor: mr. sc. Davor Franjković

Student: David Fujs, 1191225239

Zagreb, 2015.

## ANALIZA JEDNADŽBE GIBANJA ZRAKOPLOVA ZA RAZLIČITE REŽIME LETA

### SAŽETAK

Gibanje zrakoplova može se promatrati u više koordinatnih sustava. Iz lokalnog koordinatnog sustava, koji je vezan za Zemlju, pomoću matričnih transformacija prelazi se u ostale koordinatne sustave. Primjenom drugog Newtonovog zakona na gibanje zrakoplova, izvode se jednadžbe gibanja zrakoplova za šest stupnjeva slobode gibanja, koje se dijele na jednadžbe translacijskog i rotacijskog gibanja. Iako zrakoplov nastoji ostati u ravnotežnom položaju, na njega utječu male sile poremećaja, koje dodatno otežavaju izračun. Komponente gibanja, s obzirom na ravninu u kojoj djeluju, opisuju longitudinalno i laterelno gibanje. Također, nakon zapisivanja jednadžbi u linearnom obliku i proširivanjem pomoću Taylorovih redova, moguće je promatrati gibanje za specifične slučajeve. U jednolikim režimima leta, gibanje zrakoplova je idealizirano, a jednadžbe koje opisuju takve režime, iako pojednostavljene, imaju bolju primjenu od općenitih izraza. Alternativni zapisi jednadžbi gibanja su jednadžbe stanja i izlaza. Izražavanjem linearnih sustava u frekvencijskoj domeni, moguće je dobiti funkciju prijenosa.

**KLJUČNE RIJEČI:** koordinatni sustavi; jednadžbe gibanja zrakoplova; komponente rotacijskog i translacijskog gibanja; derivativi stabilnosti

## ANALYSIS OF EQUATION OF MOTION FOR VARIOUS FLIGHT REGIMES

### SUMMARY

Motion of an aircraft can be examined in several coordinate systems. Using transformation matrices, it is possible to transfer from Earth-fixed coordinate system

into other ones. By application of Newton's second law, equations of motion of an aircraft for its six degrees of freedom, which are divided into the equations of translational and rotational motion, are derived. An aircraft strives to remain in equilibrium, although small perturbation forces act on it, which additionally complicate the calculation. Components of motion, considering the plane in which they act, describe longitudinal and lateral motion. Also, after linearization of equations and expansion of terms using Taylor series, it is possible to examine motion for specific cases. Motion of an aircraft is idealized in steady maneuvering flight conditions and equations which describe those conditions, although simplified, are of greater practical use than general expressions. Alternative forms of equations of motions are state and output equation. By expressing linear systems in the frequency domain, it is possible to obtain transfer function.

**KEYWORDS:** coordinate systems; equations of motion of aircraft; rotational and translational components of motion; stability derivatives

# Sadržaj

1. Uvod .....	1
2. Opis koordinatnih sustava u kojima se promatra gibanje zrakoplova .....	3
2.1 Lokalni koordinatni sustav (L).....	3
2.2. Nošeni koordinatni sustav (O) .....	4
2.3. Koordinatni sustav zrakoplova (B) .....	6
2.4. Brzinski koordinatni sustav (V).....	10
2.5. Aerodinamički koordinatni sustav (A).....	12
3. Jednadžba gibanja zrakoplova promatranog kao kruto tijelo .....	18
3.1. Jednadžbe translacijskog gibanja .....	18
3.2. Jednadžbe rotacijskog gibanja .....	20
3.3. Utjecaj gravitacije na jednadžbu gibanja zrakoplova .....	25
4. Linearizacija jednadžbe gibanja.....	29
4.1. Linearizacija članova inercijalnih i gravitacijskih sila .....	29
4.2. Proširivanje članova aerodinamičkih sila i momenata .....	33
4.3. Jednadžbe longitudinalnog gibanja .....	35
4.4. Jednadžbe lateralnog gibanja .....	36
5. Jednadžba gibanja za jednolike režime leta.....	40
5.1. Jednoliki pravocrtni let.....	40
5.2. Jednoliki zaokreti .....	42
5.3. Jednoliko poniranje i propinjanje.....	43
6. Jednadžba stanja i jednadžba izlaza za gibanje zrakoplova .....	44
6.1. Jednadžba stanja zrakoplova.....	44
6.2. Jednadžba izlaza zrakoplova .....	45
6.3. Dobivanje prijenosne funkcije iz jednadžbe stanja i izlaza .....	45
7. Zaključak .....	47
Popis literature.....	48
Popis kratica .....	49
Popis slika.....	50
Popis oznaka.....	51

# 1. Uvod

Gibanje zrakoplova u prostoru opisuje se na razne načine. Jednadžbe gibanja predstavljaju osnovni matematički model gibanja zrakoplova. Na osnovu tih jednadžbi, moguće je razmatrati više slučajeva gibanja, te utjecaj raznih veličina i parametra na let zrakoplova. Jednadžbama, ovisno o načinu zapisa i postavljanju uvjeta promatranja, moguće je promijeniti oblik i sadržaj. Općenite jednadžbe sastoje se od mnogih članova koji se ponekad, ovisno o njihovom značaju, mogu zanemariti. Mogu se dobiti izrazi za posebne slučajeve, čija analiza ima bitnu primjenu u aerodinamici i zrakoplovstvu.

Ovaj rad bavi se problematikom i analizom gibanja zrakoplova. Svrha rada je analitičkim pristupom opisati i prikazati značajke gibanja zrakoplova, promjene veličina gibanja, te postepeno izvesti jednadžbe gibanja zrakoplova, objasniti računске mogućnosti i primjenu raznih oblika jednadžbi gibanja.

Naslov završnog rada je: **Analiza jednadžbe gibanja zrakoplova za različite režime leta**. Rad je podijeljen u sljedećih sedam cjelina:

1. Uvod
2. Opis koordinatnih sustava u kojima se promatra gibanje zrakoplova
3. Jednadžba gibanja zrakoplova promatranog kao kruto tijelo
4. Linearizacija jednadžbe gibanja
5. Jednadžba gibanja za jednolike režime leta
6. Jednadžba stanja i jednadžba izlaza za gibanje zrakoplova
7. Zaključak

U drugom poglavlju rada opisani su koordinatni sustavi koji se koriste za promatranje i analizu gibanja zrakoplova, te su prikazani i objašnjeni postupci međusobnih transformacija koordinatnih sustava korištenjem matrica transformacija.

U svrhu analize jednadžbi, zrakoplov se može smatrati krutim tijelom. U trećem poglavlju prikazana je osnovna podjela gibanja i komponenti gibanja. Prikazane su međuovisnosti parametara i objašnjeni utjecaji raznih fizikalnih veličina, kao i gravitacije, na gibanje i jednadžbe gibanja zrakoplova.



Metoda kojom je napravljena linearizacija jednadžbi, prikazana je u četvrtom poglavlju. Korištenjem Taylorovog reda, jednadžbe poprimaju nove oblike, pomoću kojih se nastavlja analiza jednadžbi gibanja zrakoplova. Također je opisan utjecaj sila poremećaja na samo gibanje zrakoplova i prikazana složenost gibanja zrakoplova.

Jednoliki režimi leta, kao najjednostavniji primjeri gibanja zrakoplova, često su predmet proučavanja. Daljnjim pojednostavljenjem jednadžbi, dobivaju se izrazi karakteristični za opisane slučajeve.

U šestom poglavlju spominju se alternativni oblici jednadžbi koji su stručnjacima od velikog značaja i interesa. Jednadžbe stanja i izlaza matrične su jednadžbe i sadrže bitne parametre leta zrakoplova. Za dodatno objašnjenje dobivanja prijenosne funkcije iz jednadžbe stanja i izlaza, naveden je primjer u kojem je ukratko prikazan postupak.

## 2. Opis koordinatnih sustava u kojima se promatra gibanje zrakoplova

Pri opisivanju problematike vezane uz mehaniku leta zrakoplova, koristi se nekoliko koordinatnih sustava. Ovisno o problemu koji se promatra, koristi se određeni koordinatni sustav. Npr. aerodinamičke sile i momenti vežu se za ravninu simetrije zrakoplova ili pravac aerodinamičke brzine. Pri promatranju prekoceanskih letova, koristi se koordinatni sustav čije ishodište se nalazi u središtu Zemlje. Koordinatni sustavi koji će biti opisani su:

- lokalni koordinatni sustav,
- nošeni koordinatni sustav,
- koordinatni sustav zrakoplova,
- brzinski koordinatni sustav i
- aerodinamički koordinatni sustav.

Svi navedeni koordinatni sustavi su desni, pa je potrebno definirati samo dvije osi, dok treća zatvara sustav po pravilu desne ruke, na način da palac predstavlja os  $x$ , kažiprst os  $y$ , a srednji prst os  $z$ . Uz opise koordinatnih sustava, biti će navedene i transformacije. [1]

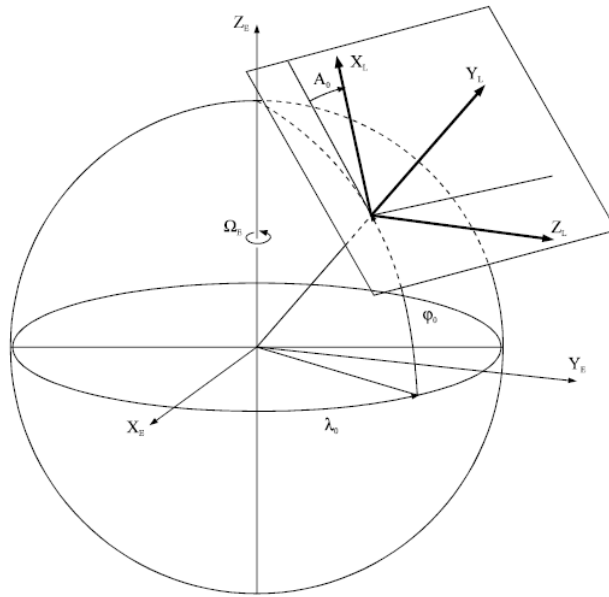
### 2.1 Lokalni koordinatni sustav (L)

Ishodište lokalnog koordinatnog sustava je na mjestu polijetanja zrakoplova, te je definirano trima geocentričnim koordinatama, geografskom dužinom  $\lambda_0$ , geografskom širinom  $\phi_0$  i visinom  $h_0$ . Lokalni koordinatni sustav vezan je za Zemlju i rotira sa njom. Os  $x_L$  se nalazi u pravcu zadanog kuta  $A_0$ . Os  $y_L$  usmjerena je vertikalno u odnosu na površinu zemlje, dok os  $z_L$ , nalazeći se u istoj ravnini kao os  $x_L$ , zatvara desni koordinatni sustav. Na slici 2.1. prikazan je primjer ovakvog koordinatnog sustava. [1]

Sva gibanja u lokalnom koordinatnom sustavu su relativna, budući da sustav rotira konstantnom kutnom brzinom rotacije Zemlje:

$$\Omega_E = 7.27 \cdot 10^{-5} \text{ s}^{-1}$$

2.1



Slika 2.1. Lokalni koordinatni sustav [1]

Posljedica toga je postojanje dviju inercijalnih sila: centrifugalne, koja nastaje zbog kutne brzine rotacije Zemlje i Coriolisove sile, kojoj je uzrok Coriolisovo ubrzanje. Sila teža je zbroj centrifugalne sile i privlačne sile Zemlje. Osim gravitacijske sile, na težinu nekog tijela na Zemlji utječe i centrifugalna sila, budući da tijelo rotira zajedno sa Zemljom. Zbog relativno male kutne brzine Zemlje, Coriolisova sila, koja iznosi:

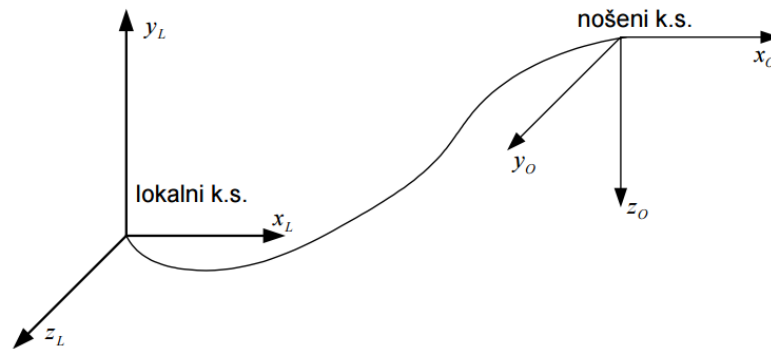
$$2\vec{\Omega}_E \times \vec{V}_K \quad 2.2$$

je u odnosu na inercijalnu silu prouzrokovanu rotacijom Zemlje vrlo mala, pa se najčešće zanemaruje tijekom analize gibanja. [1]

## 2.2. Nošeni koordinatni sustav (O)

Ishodište nošenog ili inercijalnog koordinatnog sustava nalazi se u težištu zrakoplova. Os  $x_0$  i os  $y_0$  nalaze se u horizontalnoj ravnini, a os  $z_0$  usmjerena je vertikalno prema dolje. Nošeni koordinatni sustav se, radi praktičnosti, postavlja

paralelno s lokalnim koordinatnim sustavom. Ako se zanemare zakrivljenost Zemljine površine i kutna brzina Zemlje, tada nošeni koordinatni sustav ne rotira, tj. pretpostavlja se da je  $\Omega_E = 0$ , iz čega proizlazi da je i  $\Omega_L = 0$ . Ovaj koordinatni sustav je koristan u slučajevima kad se promatra položaj zrakoplova oko težišta u odnosu na koordinatne osi sustava, budući da se sustav kreće sa zrakoplovom. [1]



Slika 2.2. Nošeni koordinatni sustav u odnosu na lokalni [1]

Kada se proučava relativno gibanje, lokalni sustav miruje, a kad se dodatno zanemari zakrivljenost Zemlje, nošeni koordinatni sustav ne rotira, tj. ima samo translacijsko gibanje. Posljedično tome, međusobni sustav ovih dvaju koordinatnih sustava je uvijek isti, te nemaju kutnih brzina. Za pojednostavljenje računa i izvođenja, koordinatni sustavi se biraju i postavljaju u međusobni položaj kako je prikazano na slici 2.2. Kako su osi ovih sustava paralelne, nošeni koordinatni sustav može se dobiti iz lokalnog koordinatnog sustava rotacijom oko  $x_L$  osi za 90 stupnjeva, tj. za  $\pi/2$  u pozitivnom trigonometrijskom smjeru, ako se gleda s desna (slika 2.2). Matrica transformacije iz lokalnog koordinatnog sustava u nošeni koordinatni sustav je tada: [1]

$$T_{OL} = R_L\left(\frac{\pi}{2}\right) = \begin{bmatrix} 1 & 0 & 0 \\ 0 & 0 & 1 \\ 0 & -1 & 0 \end{bmatrix} \quad 2.3$$

### 2.3. Koordinatni sustav zrakoplova (B)

Ovaj koordinatni sustav je u kombinaciji sa nošenim koordinatnim sustavom koristan za promatranje gibanja zrakoplova oko svog težišta. Vezan je za zrakoplov, točnije za glavne rotacijske osi zrakoplova, dok mu je ishodište u težištu zrakoplova. U ravnini simetrije zrakoplova nalaze se osi  $x$  i  $z$ . Os  $x$  usmjerena je uzduž tijela zrakoplova u smjeru leta, dok je os  $z$  usmjerena prema dolje (ukoliko zrakoplov ne leti na leđima). Os  $y$  okomita je na ravninu u kojoj se nalaze os  $x$  i  $z$ , te se proteže udesno. Stoga je ovaj koordinatni sustav, kako je prije navedeno, također desni koordinatni sustav. [1]

Kako je sustav kruto vezan za zrakoplov, tj. za njegovo težište, njegova kutna brzina je jednaka kutnoj brzini zrakoplova u svim smjerovima. Kako je ovaj sustav najčešće korišten, osi i veličine u sustavu se ne označavaju, kako je do sada bio slučaj sa lokalnim i nošenim koordinatnim sustavom. Pomoću njega može se odrediti i mjeriti usmjerenost zrakoplova u odnosu na nošeni koordinatni sustav. Usmjerenost zrakoplova određena je sa Eulerovim kutovima:

- $\psi$  - kut zanosa, nagib zrakoplova oko okomite osi  $z$ ,
- $\theta$  - kut propinjanja, nagib zrakoplova oko poprečne osi  $y$  i
- $\varphi$  - kut valjanja, nagib zrakoplova oko uzdužne osi  $x$ . [1]

Pomoću ovih kutova moguće je dobiti odnos nošenog koordinatnog sustava i koordinatnog sustava zrakoplova. Postupak izračuna konačne matrice transformacije između tih koordinatnih sustava svodi se na izračun rotacija zrakoplova oko osi tj. Eulerovih kutova. Te tri rotacije nisu komutativne operacije, te je stoga potrebno napraviti izračun pravilnim redoslijedom. Iako se veličine u koordinatnom sustavu zrakoplova obično dodatno ne označuju, postupak koji slijedi će sadržavati potrebne oznake u svrhu bolje preglednosti. Postupak transformiranja sustava iz jednog koordinatnog sustava u drugi, pomoću Eulerovih kutova prikazan je na slici 2.3. [2]

Neka nošeni, tj. inercijski koordinatni sustav bude označen sa  $X_i, Y_i, Z_i$ . Prva transformacija koju je potrebno napraviti je rotacija oko osi  $Z_i$  pomoću kuta zanosa  $\psi$ . Da bi se neki vektor  $\vec{x}$  iz inercijskog koordinatnog sustava transformirao uz takvu rotaciju, potrebno ga je pomnožiti sa matricom transformacije  $R_z$  koja je funkcija kuta zanosa  $\psi$ .

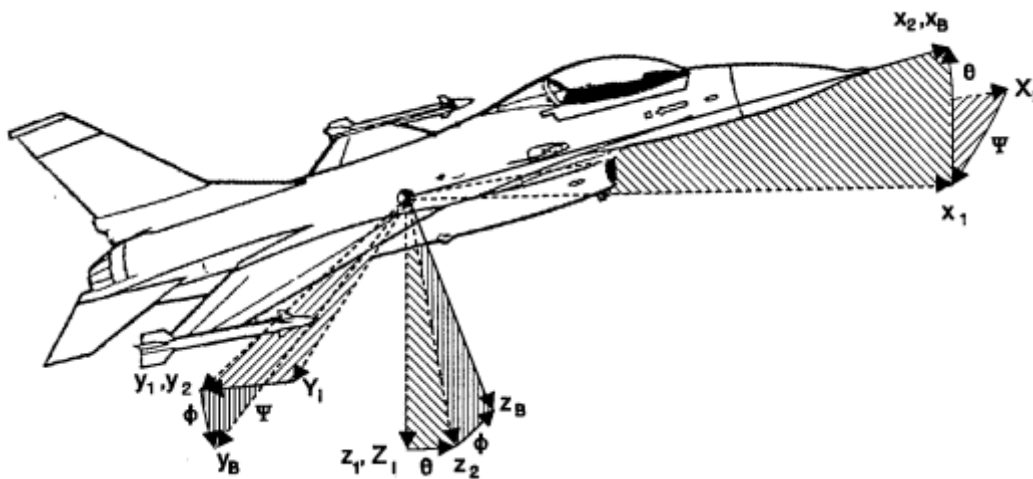
Stoga slijedi:

$$\vec{x}_1 = R_z(\psi) \vec{x}_1 \quad 2.4$$

gdje je transformacijska matrica za kut zanosa  $\psi$ :

$$R_z(\psi) = \begin{bmatrix} \cos\psi & \sin\psi & 0 \\ -\sin\psi & \cos\psi & 0 \\ 0 & 0 & 1 \end{bmatrix}. \quad 2.5$$

Nakon prve rotacije definira se novi koordinatni sustav  $(x_1, y_1, z_1)$  čiji položaj ovisi o kutu zanosa  $\psi$ .



Slika 2.3. Transformacija iz nošenog koordinatnog sustava u koordinatni sustav zrakoplova [2]

Druga transformacija je rotacija oko osi  $y_1$  za kut propinjanja  $\theta$ , te se promatra u novom sustavu. Za transformaciju vektora  $\vec{x}_1$  u ovaj sustav, potrebno ga je pomnožiti sa matricom transformacije  $R_y(\theta)$ :

$$\vec{x}_2 = R_y(\theta) \vec{x}_1 \quad 2.6$$

Transformacijska matrica za kut propinjanja  $\theta$  je:

$$R_y(\theta) = \begin{bmatrix} \cos\theta & 0 & -\sin\theta \\ 0 & 1 & 0 \\ \sin\theta & 0 & \cos\theta \end{bmatrix} \quad 2.7$$

Zadnja transformacija je rotacija oko osi  $x_2$  za kut valjanja  $\varphi$ . Vektor  $\vec{x}_2$  se množi sa transformacijskom matricom  $R_X(\varphi)$ :

$$\vec{x}_B = R_Y(\varphi) \vec{x}_2 \quad 2.8$$

Transformacijska matrica za kut valjanja  $\varphi$  je: [2]

$$R_X(\varphi) = \begin{bmatrix} 1 & 0 & 0 \\ 0 & \cos\varphi & \sin\varphi \\ 0 & -\sin\varphi & \cos\varphi \end{bmatrix} \quad 2.9$$

Konačno, da bi se izvela cijela transformacija iz nošenog koordinatnog sustava u koordinatni sustav zrakoplova, transformacijske matrice rotacija (2.5, 2.7 i 2.9) međusobno se množe. Konačna matrica transformacije  $R_{B0}(\varphi, \theta, \psi)$  je tada:

$$T_{B0} = R_Z(\psi) R_Y(\theta) R_X(\varphi), \quad 2.10$$

pri čemu se nakon množenja dobiva matrica za transformaciju nošenog ili inercijskog koordinatnog sustava u koordinatni sustav zrakoplova za Eulerove kutove  $\varphi, \theta$  i  $\psi$ :

$$T_{B0} = \begin{bmatrix} \cos\theta \cos\psi & \cos\theta \sin\psi & -\sin\theta \\ \sin\varphi \sin\theta \cos\psi - \cos\varphi \sin\psi & \sin\varphi \sin\theta \cos\psi + \cos\varphi \cos\psi & \sin\varphi \cos\theta \\ \cos\varphi \sin\theta \cos\psi + \sin\varphi \sin\psi & \cos\varphi \sin\theta \sin\psi - \sin\varphi \cos\psi & \cos\varphi \cos\theta \end{bmatrix} \quad 2.11$$

Za izračun ukupne kutne brzine zrakoplova potrebne su derivacije svakog od navedenih kutova ( $\varphi, \theta, \psi$ ) po vremenu. Na taj način dobivene su promjene položaja po vremenu tj. kutne brzine oko svake osi zrakoplova ( $\dot{\varphi}, \dot{\theta}, \dot{\psi}$ ). Vektor ukupne kutne brzine zrakoplova  $\vec{\Omega}_{B0}$  je tada:

$$\vec{\Omega}_{B0} = \vec{\dot{\varphi}} + \vec{\dot{\theta}} + \vec{\dot{\psi}} \quad 2.12$$

Ova kutna brzina  $\vec{\Omega}_{B0}$  je ujedno i kutna brzina između nošenog koordinatnog sustava i koordinatnog sustava zrakoplova, budući da drugi rotira za razliku od prvog, a oba imaju ishodište u težištu zrakoplova. [2]

Ako se vektor kutne brzine prikaže pomoću koordinata koordinatnog sustava zrakoplova, dobiva se projekcija vektora na taj koordinatni sustav:

$$\Omega_{BO} = T_{BO} \begin{bmatrix} 0 \\ 0 \\ \dot{\psi} \end{bmatrix} + R_X(\varphi) \begin{bmatrix} 0 \\ \dot{\theta} \\ 0 \end{bmatrix} + \begin{bmatrix} \dot{\varphi} \\ 0 \\ 0 \end{bmatrix} \quad 2.13$$

Nakon množenja sa matricama iz 2.9 i 2.11:

$$\Omega_{BO} = \begin{bmatrix} -\dot{\psi} \sin\theta \\ \dot{\psi} \sin\varphi \cos\theta \\ \dot{\psi} \cos\varphi \cos\theta \end{bmatrix} + \begin{bmatrix} 0 \\ \dot{\theta} \cos\varphi \\ -\dot{\theta} \sin\varphi \end{bmatrix} + \begin{bmatrix} \dot{\varphi} \\ 0 \\ 0 \end{bmatrix} \quad 2.14$$

i zbrajanja, dobiva se:

$$\Omega_{BO} = \begin{bmatrix} \dot{\varphi} - \dot{\psi} \sin\theta \\ \dot{\psi} \sin\varphi \cos\theta + \dot{\theta} \cos\varphi \\ \dot{\psi} \cos\varphi \cos\theta - \dot{\theta} \sin\varphi \end{bmatrix} \quad 2.15$$

Dakle, komponente kutne brzine koordinatnog sustava zrakoplova u odnosu na nošeni koordinatni sustav po osima su tada: [2]

$$p = \dot{\varphi} - \dot{\psi} \sin\theta \quad 2.16$$

$$q = \dot{\psi} \sin\varphi \cos\theta + \dot{\theta} \cos\varphi \quad 2.17$$

$$r = \dot{\psi} \cos\varphi \cos\theta - \dot{\theta} \sin\varphi \quad 2.18$$

Ukoliko se, umjesto navedenog, želi prikazati kutna brzina nošenog koordinatnog sustava u odnosu na koordinatni sustav zrakoplova, izraze 2.16, 2.17 i 2.18 potrebno je pomnožiti sa (-1) budući da vrijedi:

$$\vec{\Omega}_{BO} = -\vec{\Omega}_{OB} \quad 2.19$$

Matrica  $\Omega_{BO}$  iz 2.15 može se rastaviti u produkt dviju matrica kako je prikazano u nastavku:

$$\Omega_{BO} = \begin{bmatrix} \dot{\varphi} - \dot{\psi} \sin\theta \\ \dot{\psi} \sin\varphi \cos\theta + \dot{\theta} \cos\varphi \\ \dot{\psi} \cos\varphi \cos\theta - \dot{\theta} \sin\varphi \end{bmatrix} = \begin{bmatrix} 1 & 0 & 0 \\ 0 & \cos\varphi & \sin\varphi \cos\theta \\ 0 & -\sin\varphi & \cos\varphi \cos\theta \end{bmatrix} \begin{bmatrix} \dot{\varphi} \\ \dot{\theta} \\ \dot{\psi} \end{bmatrix} \quad 2.20$$

Matrica 3 x 3 na desnoj strani nije transformacijska matrica, te je funkcija dvaju kutova  $\varphi$  i  $\theta$ . Neka ona bude označena sa:



$$A(\varphi, \theta) = \begin{bmatrix} 1 & 0 & 0 \\ 0 & \cos\varphi & \sin\varphi \cos\theta \\ 0 & -\sin\varphi & \cos\varphi \cos\theta \end{bmatrix}, \quad 2.21$$

a matrica 3 x 1 neka bude označena kao:

$$B_{B0} = [\varphi \quad \theta \quad \psi]^T \quad 2.22$$

Budući da matrica  $B_{B0}$  sadrži sva tri kuta položaja zrakoplova, ona sadrži i podatak o usmjerenosti zrakoplova u odnosu na nošeni koordinatni sustav.

Iz 2.20, 2.21 i 2.22 dobiva se matrična jednadžba:

$$\Omega_{B0} = A(\varphi, \theta) \cdot \dot{B}_{B0}, \quad 2.23$$

koja se može napisati u drugom obliku:

$$\dot{B}_{B0} = A(\varphi, \theta)^{-1} \cdot \Omega_{B0} \quad 2.24$$

Konačno, nakon određivanja inverzne matrice od  $A(\varphi, \theta)$ , gornja matrična jednadžba može se raspisati kao:

$$\begin{bmatrix} \dot{\varphi} \\ \dot{\theta} \\ \dot{\psi} \end{bmatrix} = \begin{bmatrix} 1 & \sin\varphi \operatorname{tg} \theta & \cos\varphi \operatorname{tg} \theta \\ 0 & \cos\varphi & -\sin\varphi \\ 0 & \frac{\sin\varphi}{\cos\theta} & \frac{\cos\varphi}{\cos\theta} \end{bmatrix} \begin{bmatrix} p \\ q \\ r \end{bmatrix} \quad 2.25$$

Pomoću matrice 3 x 3 u sredini moguće je izračunati odnos komponenta kutne brzine zrakoplova i projekcije kutova položaja po osima koordinatnog sustava zrakoplova. Ukupna kutna brzina zrakoplova u odnosu na nošeni koordinatni sustav  $\Omega_{B0}$  će se u nastavku zapisivati kao  $\Omega_B$ . [2]

## 2.4. Brzinski koordinatni sustav (V)

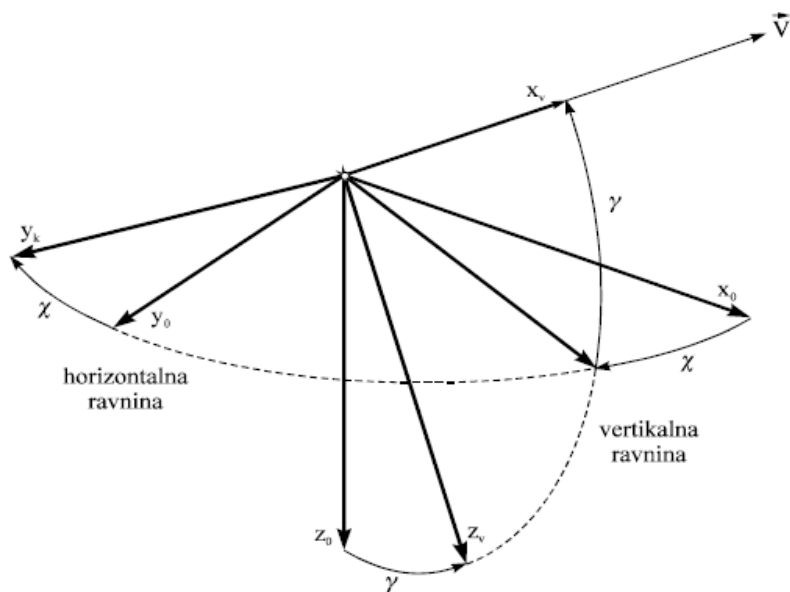
Najprije je potrebno definirati brzine zrakoplova. *Aerodinamička brzina zrakoplova*  $\vec{V}$  je brzina zrakoplova u odnosu na zrak i u zrakoplovstvu se označava kao TAS (*true air speed*).  $\vec{V}_W$  je brzina zraka u odnosu na Zemlju tj. brzina vjetera. Budući da na brzinu i putanju zrakoplova utječu horizontalna strujanja zraka, *brzina leta*

zrakoplova  $\vec{V}_K$  je brzina zrakoplova u odnosu na površinu Zemlje te je ona vektorski zbroj brzine zrakoplova u odnosu na zrak i brzine vjetra:

$$\vec{V}_K = \vec{V} + \vec{V}_W \quad 2.26$$

Ova brzina označava se kao GS (*ground speed*). Definira se i brzina opstrujavanja  $\vec{V}_\infty$  za koju koju vrijedi  $\vec{V}_\infty = -\vec{V}$ , budući da je brzina opstrujavanja po intenzitetu i pravcu jednaka aerodinamičkoj brzini, ali je suprotnog smjera. [1]

Vektor brzine leta zrakoplova određen je sa dva kuta. *Kut skretanja* je kut u horizontalnoj ravnini mjereno od osi  $x$  do projekcije vektora brzine oko osi  $z$  u horizontalnoj ravnini. Označava se sa  $\chi$ . *Kut penjanja*  $\gamma$  je kut u vertikalnoj ravnini mjereno od horizontalne ravnine oko osi  $y$  do projekcije vektora brzine. Gledano prema dolje, kut skretanja je pozitivan u smjeru kazaljke na satu, dok je kut penjanja pozitivan prema gore. Brzinski koordinatni sustav sa spomenutim kutovima prikazan je na slici 2.4. [1]



Slika 2.4. Brzinski koordinatni sustav [1]

Brzinski koordinatni sustav moguće je dobiti iz nošenog pomoću dvije transformacije, tj. rotacije sustava. Rotacija oko  $z$  osi određena je pomoću kuta skretanja  $\chi$ , a matrica transformacije za zadanu rotaciju je:

$$R_z(\chi) = \begin{bmatrix} \cos \chi & \sin \chi & 0 \\ -\sin \chi & \cos \chi & 0 \\ 0 & 0 & 1 \end{bmatrix} \quad 2.27$$

Druga transformacija je rotacija oko  $y_0$  osi koja je sada zakrenuta za kut  $\chi$ , a njena matrica transformacije funkcija je kuta penjanja  $\gamma$ :

$$R_y(\gamma) = \begin{bmatrix} \cos \gamma & 0 & -\sin \gamma \\ 0 & 1 & 0 \\ \sin \gamma & 0 & \cos \gamma \end{bmatrix} \quad 2.28$$

Množenjem matrica 2.27 i 2.28 konačno se dobiva transformacijska matrica iz nošenog u brzinski koordinatni sustav:

$$T_{v0} = R_z(\chi) R_y(\gamma) = \begin{bmatrix} \cos \gamma \cos \chi & \cos \gamma \sin \chi & -\sin \gamma \\ -\sin \chi & \cos \chi & 0 \\ \sin \gamma \cos \chi & \sin \gamma \sin \chi & \cos \gamma \end{bmatrix} \quad 2.29$$

Ukoliko je potrebno transformirati koordinate brzinskog koordinatnog sustava u nošeni koordinatni sustav, tada je gornju matricu potrebno transponirati:

$$T_{v0}^T = T_{0v} = \begin{bmatrix} \cos \gamma \cos \chi & -\sin \chi & \sin \gamma \cos \chi \\ \cos \gamma \sin \chi & \cos \chi & \sin \gamma \sin \chi \\ -\sin \gamma & 0 & \cos \gamma \end{bmatrix} \quad 2.30$$

Dodatno, ako su kutovi  $\chi$  i  $\gamma$  mali, tada vrijedi:

$$\sin \chi \approx \chi \quad \sin \gamma \approx \gamma \quad \cos \chi \approx 1 \quad \cos \gamma \approx 1 \quad 2.31$$

Matrica transformacije 2.29 sada se može pisati kao: [2]

$$T_{v0} = \begin{bmatrix} 1 & \chi & -\gamma \\ -\chi & 1 & 0 \\ \gamma & 0 & 1 \end{bmatrix} \quad 2.32$$

## 2.5. Aerodinamički koordinatni sustav (A)

Kao što je spomenuto u prethodnom poglavlju, aerodinamička brzina je brzina zrakoplova u odnosu na okolni zrak. Vektor navedene brzine, ovisno o položaju upravljačkih površina zrakoplova, može imati razne otklone od ravnine simetrije i horizontalne ravnine zrakoplova, te od uzdužne osi zrakoplova. Bitno je napomenuti da

o smjeru i intenzitetu aerodinamičke brzine ovise aerodinamičke sile i njihovi momenti. Definiraju se sljedeći kutovi vezani za aerodinamičku brzinu:

- $\alpha$  se mjeri u vertikalnoj ravnini, (ravnini simetrije zrakoplova) od projekcije vektora aerodinamičke brzine na tu ravninu, do uzdužne osi zrakoplova. Naziva se *napadnim kutom*.
- $\beta$  je *kut klizanja* zrakoplova. Definira se kao kut između horizontalne projekcije vektora aerodinamičke brzine, mjeren od ravnine simetrije u horizontalnoj ravnini zrakoplova. Kutovima  $\alpha$  i  $\beta$  određen je smjer vektora aerodinamičke brzine.
- $\chi_A$  se za razliku od prethodnih kutova mjeri od ravnina nošenog koordinatnog sustava, poput vektora brzine leta zrakoplova iz prethodnog poglavlja. To je kut kojeg projekcija vektora aerodinamičke brzine zatvara sa  $x$  osi sustava u horizontalnoj ravnini.
- $\gamma_A$  se također definira u nošenom koordinatnom sustavu. Mjeri se kao kut kojeg projekcija vektora aerodinamičke brzine zatvara sa osi  $y$  u vertikalnoj ravnini.
- $\varphi$  je nagib zrakoplova oko uzdužne osi  $x$ .
- $\theta$  je nagib zrakoplova oko poprečne osi  $y$ .
- $\psi$  je nagib zrakoplova oko okomite osi  $z$ . [1][2]

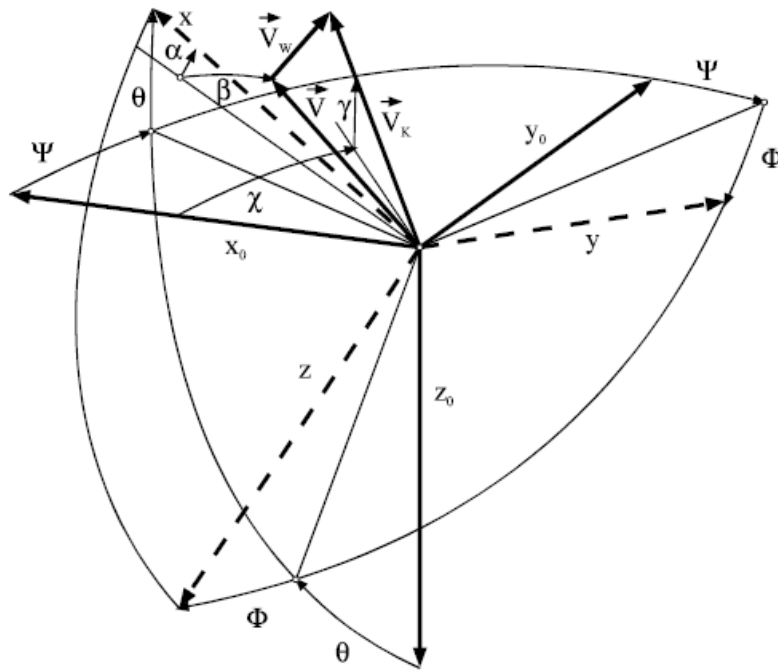
Kutovi  $\varphi$ ,  $\theta$  i  $\psi$  definirani su u poglavlju 2.3. Oni određuju usmjerenost koordinatnog sustava zrakoplova u odnosu na nošeni koordinatni sustav. Svi navedeni kutovi prikazani su na slici 2.5. sa relevantnim koordinatnim sustavima.

Položaj vektora aerodinamičke brzine određuje se u odnosu na zrakoplovni koordinatni sustav. Određuje se pomoću napadnog kuta  $\alpha$  i kuta klizanja  $\beta$ . Vektor aerodinamičke brzine može se rastaviti na tri glavne komponente u smjerovima koordinatnih osi (slika 2.6.). Ovisnost ovih kutova i vektorskih komponenti aerodinamičke brzine prikazana je sljedećim jednadžbama:

$$u = V \cos \beta \cos \alpha \quad 2.33$$

$$v = V \sin \beta \quad 2.34$$

$$w = V \cos \beta \sin \alpha \quad 2.35$$



Slika 2.5. Vektori brzina i kutovi u koordinatnim sustavima [3]

Zavisnosti napadnog kuta i kuta klizanja od komponenti vektora aerodinamičke brzine su:

$$\sin \beta = \frac{v}{V} \quad 2.36$$

$$\operatorname{tg} \alpha = \frac{w}{u} \quad 2.37$$

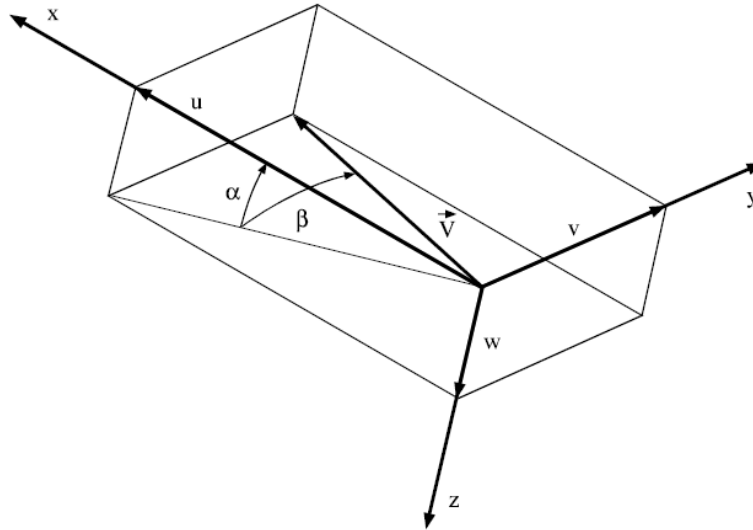
Vektor aerodinamičke brzine se najčešće gotovo podudara sa uzdužnom osi zrakoplova, a napadni kut i kut klizanja su često mali kutovi. Uzimajući to u obzir, gornje jednadžbe mogu se pisati na sljedeći način: [1]

$$v = \beta V \quad 2.38$$

$$w = \alpha V \quad 2.39$$

Položaj vektora aerodinamičke brzine zrakoplova također se može odrediti pomoću kutova  $\chi_A$  i  $\gamma_A$ . Veze između svih navedenih kutova prikazani su sljedećom relacijom:

$$V^A = \begin{bmatrix} u \\ v \\ w \end{bmatrix} = \begin{bmatrix} V \cos \beta \cos \alpha \\ V \sin \beta \\ V \cos \beta \sin \alpha \end{bmatrix} = T_{B0}(\varphi, \theta, \psi) \cdot V^0 \quad 2.40$$



Slika 2.6. Komponente aerodinamičke brzine [3]

U gornjoj relaciji  $V^A$  je vektor aerodinamičke brzine izražen u koordinatama aerodinamičkog koordinatnog sustava.  $T_{B0}$  je matrica transformacije iz nošenog koordinatnog sustava u koordinatni sustav zrakoplova 2.11, a  $V^0$  je vektor aerodinamičke brzine izražen koordinatama nošenog koordinatnog sustava:

$$V^0 = \begin{bmatrix} V \cos \gamma_A \cos \chi_A \\ V \cos \gamma_A \sin \chi_A \\ -V \sin \gamma_A \end{bmatrix} \quad 2.41$$

Pomoću vektora aerodinamičke brzine definira se aerodinamički koordinatni sustav. Ishodište mu je, poput brzinskog koordinatnog sustava, u težištu zrakoplova, dok se os  $x_A$  proteže u smjeru vektora aerodinamičke brzine. Os  $y_A$  nalazi se u horizontalnoj ravnini zajedno sa osi  $x_A$  i okomita je na nju, a os  $z_A$  usmjerena je prema dolje i zatvara desni koordinatni sustav.

Aerodinamički koordinatni sustav moguće je transformirati iz koordinatnog sustava zrakoplova. Transformacija se obavlja pomoću rotacije za negativni kut  $\beta$  oko osi  $z_A$ , te

oko novodobivene osi  $y$  za kut  $\alpha$ . Ovaj postupak transformacije može se prikazati matričnom jednačbom:

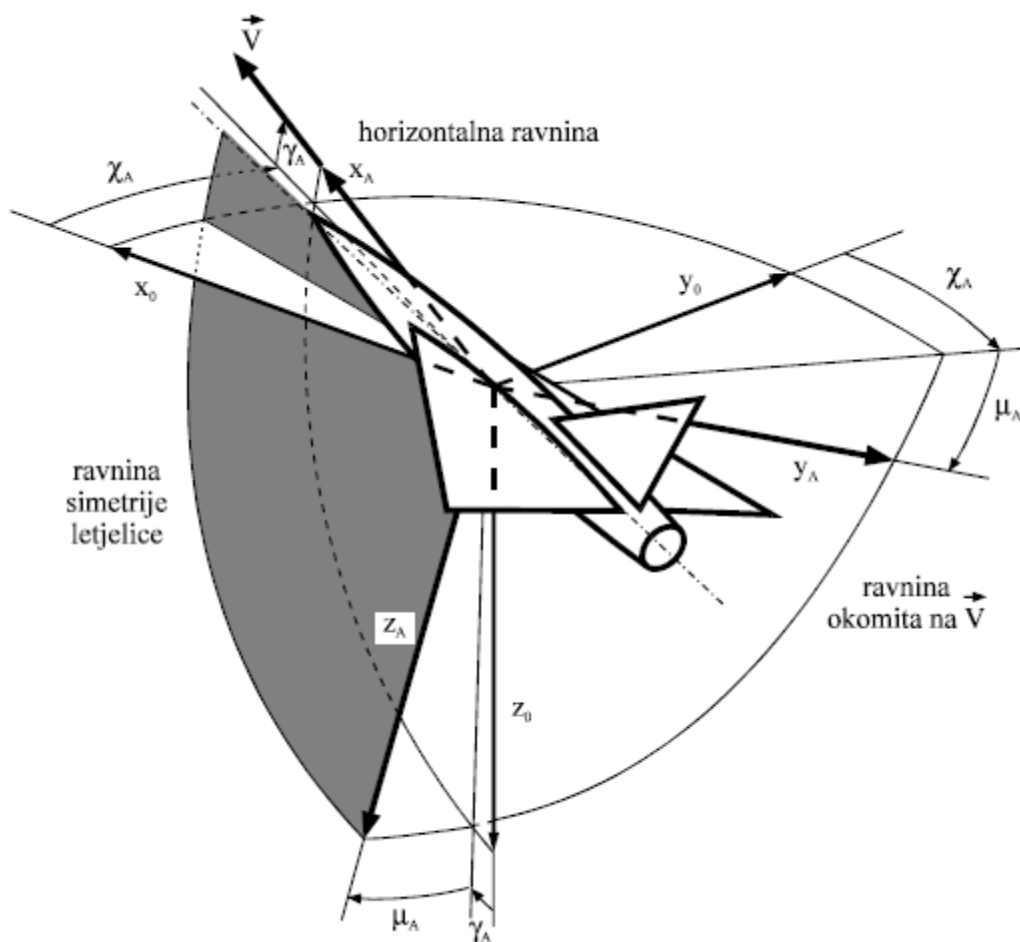
$$T_{BA} = R_Z(-\beta) R_Y(\alpha) \quad 2.42$$

$T_{BA}$  je matrica transformacije iz aerodinamičkog koordinatnog sustava u koordinatni sustav zrakoplova. Gornji izraz nakon množenja daje:

$$T_{BA} = \begin{bmatrix} \cos \alpha \cos \beta & -\cos \alpha \sin \beta & -\sin \alpha \\ \sin \beta & \cos \beta & 0 \\ \sin \alpha \cos \beta & -\sin \alpha \sin \beta & \cos \alpha \end{bmatrix} \quad 2.43$$

koji se, ukoliko su kutovi mali, analogno relacijama iz 2.31, može pojednostaviti kao:

$$T_{BA} = \begin{bmatrix} 1 & -\beta & -\alpha \\ \beta & 1 & 0 \\ \alpha & 0 & 1 \end{bmatrix} \quad 2.44$$



Slika 2.7. Transformacija iz nošenog koordinatnog sustava u aerodinamički koordinatni sustav [1]

Nadalje, aerodinamički koordinatni sustav može se dobiti iz nošenog koordinatnog sustava pomoću tri transformacije (slika 2.7.). Prva transformacija je rotacija oko osi  $z_0$  za kut  $\chi_A$ . Slijedi rotacija oko nove osi  $y$  za kut  $\gamma_A$ . Posljednja transformacija je rotacija oko vektora aerodinamičke brzine za kut  $\mu_A$ , koja konačno dovodi os  $z$  u ravninu simetrije zrakoplova. Matrica transformacije iz nošenog koordinatnog sustava u aerodinamički koordinatni sustav je, kao i u 2.10, umnožak triju rotacijskih matrica:

$$T_{AO}(\chi_A, \gamma_A, \mu_A) = R_{z_0}(\chi_A) R_y(\gamma_A) R_x(\mu_A) [1][2] \quad 2.45$$



### 3. Jednadžba gibanja zrakoplova promatranog kao kruto tijelo

Za razradu sljedećih jednadžbi pretpostavlja se da je zrakoplov kruto tijelo, tj. da udaljenosti između bilo koje dvije točke na zrakoplovu, tijekom leta, ostaju nepromijenjene. Uz ovu pretpostavku smatra se da zrakoplov ima šest stupnjeva slobode gibanja. Ukoliko se primjeni drugi Newtonov zakon, jednadžbe gibanja mogu se prikazati pomoću jednadžbi translacijskog i rotacijskog gibanja, koje prikazuju djelovanje vanjskih sila i momenata na zrakoplov. Daljnji izvodi raditi će se u odnosu na nošeni koordinatni sustav (O) i na koordinatni sustav zrakoplova (B). Nadalje, pretpostavlja se da je akceleracija nošenog koordinatnog sustava i lokalnog koordinatnog sustava jednaka nuli, te da sustavi nemaju kutnih brzina u odnosu na prostor. Drugim riječima, pretpostavlja se da Zemlja ne rotira. [3]

#### 3.1. Jednadžbe translacijskog gibanja

Kao što je prije spomenuto, za izvođenje jednadžbi translacijskog gibanja koristi se drugi Newtonov zakon, po kojem je suma svih vanjskih sila koje djeluju na tijelo jednaka promjeni količine gibanja u vremenu, a suma svih momenata koji djeluju na tijelo jednaka je promjeni kutne količine gibanja u vremenu. Na temelju zakona slijede formule:

$$\vec{F} = \frac{d}{dt} m \vec{V} \quad 3.1$$

$$\vec{M} = \frac{d}{dt} \vec{L} \quad 3.2$$

Veličine u gornjim formulama su opisane u nastavku:

- $\vec{F}$  je suma svih sila koje djeluju na zrakoplov,
- $\vec{M}$  je suma svih momenata koji djeluju na zrakoplov,
- $m$  je masa zrakoplova,
- $\vec{V}$  je aerodinamička brzina zrakoplova, a
- $\vec{L}$  je ukupna kutna količina gibanja zrakoplova. [3]

$\vec{F}$  čine tri glavne komponente: aerodinamičke, gravitacijske i pogonske sile (potisak). Na svakom zrakoplovu se, prilikom leta, dio pogonske sile osigurava potrošnjom goriva. Rezultat toga je konstantno smanjenje mase zrakoplova tijekom leta. Ukoliko se pretpostavi da je masa zrakoplova  $m$  konstantna, potisak se može uključiti u račun bez narušavanja točnosti jednadžbi gibanja zrakoplova. Ukoliko se, na početku, pretpostavi da je iznos pogonske sile zrakoplova konstantan, ravnoteža zrakoplova će se narušiti, ako i samo ako se dogode promjene u aerodinamičkim ili u gravitacijskim silama. Pogodno je, prilikom analize, uzeti u obzir da se sume sila i momenata sastoje od komponenta ravnoteže i poremećaja:

$$\vec{F} = \vec{F}_0 + \Delta\vec{F} = m \frac{d}{dt} \vec{V} \quad 3.3$$

$$\vec{M} = \vec{M}_0 + \Delta\vec{M} = \frac{d}{dt} \vec{L}, \quad 3.4$$

gdje indeks 0 predstavlja komponente ravnoteže, dok oznaka  $\Delta$  predstavlja komponente poremećaja. Prema definiciji, zrakoplov se nalazi u ravnoteži prilikom jednolikog i pravocrtnog gibanja. U tom slučaju zrakoplov ne ubrzava, niti ne rotira, tako da je vektor brzine konstantan po iznosu i smjeru, a kutna brzina je jednaka nuli. Zbog toga su komponente ravnoteže  $F_0$  i  $M_0$  obje jednake nuli. Referentni inercijski sustav koji je korišten u ovoj analizi je nošeni koordinatni sustav (O), tako da se izrazi 3.3 i 3.4 mogu napisati kao:

$$\Delta\vec{F} = m \frac{d}{dt} \vec{V}^0 \quad 3.5$$

$$\Delta\vec{M} = \frac{d}{dt} \vec{L}^0, \quad 3.6$$

pri čemu eksponent 0 označava da se navedene vrijednosti promatraju u nošenom koordinatnom sustavu (O). Ukupna komponenta poremećaja  $\Delta\vec{F}$  može se raspisati na vlastite komponente poremećaja u smjeru glavnih osi sustava, pa vrijedi:

$$\Delta\vec{F} = \vec{i}\Delta F_x + \vec{j}\Delta F_y + \vec{k}\Delta F_z. \quad 3.7$$

Promjena  $\vec{V}^0$  u vremenu može se raspisati na sljedeći način:

$$\frac{d}{dt} \vec{V}^0 = \frac{d}{dt} \vec{V}^B + \vec{\Omega}_B \times \vec{V} \quad 3.8$$

U gornjem izrazu je  $\vec{\Omega}_B$  ukupna kutna brzina zrakoplova u odnosu na nošeni koordinatni sustav. Nakon rastavljanja vektora  $\vec{\Omega}_B$  i  $\vec{V}$  na osnovne komponente u odnosu na koordinatni sustav zrakoplova i zamjene, dobivaju se sljedeće jednakosti:

$$\vec{\Omega}_B = \vec{i}^B p + \vec{j}^B q + \vec{k}^B r \quad 3.9$$

$$\vec{V} = \vec{i}^B u + \vec{j}^B v + \vec{k}^B w \quad 3.10$$

Promjena vektora  $\vec{V}$  u vremenu i koordinatnom sustavu zrakoplova je zapravo zbroj promjena njegovih komponenti u vremenu u odnosu na koordinatni sustav zrakoplova:

$$\frac{d}{dt} \vec{V}^B = \vec{i}^B \dot{u} + \vec{j}^B \dot{v} + \vec{k}^B \dot{w}, \quad 3.11$$

a vektorski umnožak  $\vec{\Omega}_B \times \vec{V}$  je kako slijedi:

$$\vec{\Omega}_B \times \vec{V} = \begin{bmatrix} \vec{i}^B & \vec{j}^B & \vec{k}^B \\ p & q & r \\ u & v & w \end{bmatrix} = \vec{i}^B (qw - vr) + \vec{j}^B (pw - ur) + \vec{k}^B (pv - uq) \quad 3.12$$

Iz 3.7, 3.8 i 3.12 slijedi da se jednakost 3.5 može raspisati kao:

$$\Delta \vec{F} = m [ \vec{i}^B (\dot{u} + qw - vr) + \vec{j}^B (\dot{v} + pw - ur) + \vec{k}^B (\dot{w} + pv - uq) ] \quad 3.13$$

iz čega se, konačno, dobivaju jednadžbe translacijskog gibanja zrakoplova: [3]

$$\Delta F_x = m(\dot{u} + qw - vr) \quad 3.14$$

$$\Delta F_y = m(\dot{v} - pw + ur) \quad 3.15$$

$$\Delta F_z = m(\dot{w} + pv - uq) \quad 3.16$$

## 3.2. Jednadžbe rotacijskog gibanja

Za neko kruto tijelo njegova kutna količina gibanja  $\vec{L}$  jednaka je umnošku momenta tromosti tijela  $I$  i kutne brzine  $\vec{\Omega}$ :

$$\vec{L} = I \vec{\Omega} \quad 3.17$$

Također je moguće definirati kutnu količinu gibanja kao vektorski umnožak radijus-vektora, tj. vektora trenutnog položaja  $\vec{r}$  i trenutne količine gibanja  $\vec{p}$ :

$$\vec{L} = \vec{r} \times \vec{p} = \vec{r} \times m\vec{v} \quad 3.18$$

Ovaj izraz prikazuje kutnu količinu gibanja tijela oko ishodišta koordinatnog sustava. Kada se promatra kruto tijelo, kutna količina gibanja  $\vec{L}$  se općenito izračunava kao suma kutnih količina gibanja svih čestica u tom tijelu:

$$\vec{L} = \sum_i \vec{L}_i = \sum_i \vec{r}_i \times m_i \vec{v}_i \quad 3.19$$

Pri gornjoj jednadžbi  $\vec{L}_i$  je trenutna kutna količina gibanja  $i$ -te čestice,  $\vec{r}_i$  radijus-vektor  $i$ -te čestice, a  $m_i \vec{v}_i$  je njena trenutna količina gibanja. Trenutna brzina  $i$ -te čestice  $\vec{v}_i$  može se izračunati kao vektorski umnožak njene kutne brzine  $\vec{\omega}_i$  i radijus-vektora  $\vec{r}_i$ :

$$\vec{v}_i = \vec{\omega}_i \times \vec{r}_i \quad 3.20$$

Vektor trenutne brzine može se rastaviti na komponente u smjerovima osi koordinatnog sustava u kojem se gibanje promatra. Tada se gornji izraz može raspisati na sljedeći način:

$$\vec{v}_i = (\omega_y z_i - \omega_z y_i) \vec{i} + (\omega_z x_i - \omega_x z_i) \vec{j} + (\omega_x y_i - \omega_y x_i) \vec{k}, \quad 3.21$$

pri čemu su  $\omega_x$ ,  $\omega_y$  i  $\omega_z$  kutne brzine  $i$ -te čestice oko osi koordinatnih sustava, tj. iznosi vektora kutnih brzina u smjerovima osi koordinatnog sustava, a  $x_i$ ,  $y_i$  i  $z_i$  u koordinate iste čestice. Vektorskim množenjem sada je moguće dobiti izraz za kutnu količinu gibanja  $i$ -te čestice: [4]

$$\begin{aligned} \vec{L}_i &= m_i \vec{r}_i \times \vec{v}_i = \\ & m_i [\omega_x (y_i^2 + z_i^2) - \omega_y x_i y_i - \omega_z x_i z_i] \vec{i} \\ & + m_i [-\omega_x x_i y_i + \omega_y (x_i^2 + z_i^2) - \omega_z y_i z_i] \vec{j} \\ & + m_i [-\omega_x x_i z_i - \omega_y y_i z_i + \omega_z (x_i^2 + y_i^2)] \vec{k} \end{aligned} \quad 3.22$$

Kutna količina gibanja cijelog tijela računa se sumiranjem svih količina gibanja pojedinih čestica. Kutnu količinu gibanja krutog tijela moguće je zapisati po komponentama. Izraz ukupne količine gibanje analogan je izrazu za kutnu količinu

gibanja neke čestice, s tim da se uvode nove oznake. Konačni izrazi za komponente kutne količine gibanja krutog tijela su:

$$L_x = I_{xx}\omega_x - I_{xy}\omega_y - I_{xz}\omega_z \quad 3.23$$

$$L_y = -I_{xy}\omega_x + I_{yy}\omega_y - I_{yz}\omega_z \quad 3.24$$

$$L_z = -I_{xz}\omega_x - I_{yz}\omega_y + I_{zz}\omega_z \quad 3.25$$

Pomoću gornjih izraza moguće je napokon zapisati jednakost  $\vec{L} = I\vec{\Omega}$  kao matričnu jednadžbu:

$$\begin{bmatrix} L_x \\ L_y \\ L_z \end{bmatrix} = \begin{bmatrix} I_{xx} & -I_{xy} & -I_{xz} \\ -I_{yx} & I_{yy} & -I_{yz} \\ -I_{zx} & -I_{zy} & I_{zz} \end{bmatrix} \begin{bmatrix} \omega_x \\ \omega_y \\ \omega_z \end{bmatrix}$$

Matrica u sredini naziva se tenzorom inercije. Sastoji se od devet elemenata, koje je moguće podijeliti u dvije skupine. Kako je prije navedeno da se kutna količina gibanja za kruto tijelo izračunava sumiranjem svih kutnih količina gibanja svih čestica, slijedi da svaki element tenzora inercije predstavlja sumu istog izraza za svaku česticu tijela. Ova tvrdnja potvrđuje se analogijom između jednadžbe kutne količine gibanja za  $i$ -tu česticu i sljedećih izraza.

Elementi na dijagonali zapravo su ukupni momenti inercije oko pojedinih osi:

$$I_{xx} = \sum_i m_i(y_i^2 + z_i^2) \quad 3.26$$

$$I_{yy} = \sum_i m_i(z_i^2 + x_i^2) \quad 3.27$$

$$I_{zz} = \sum_i m_i(x_i^2 + y_i^2) \quad 3.28$$

dok ostali elementi predstavljaju izraze koji se nazivaju produktima inercije. Bitno je napomenuti da je tenzor inercije simetrična matrica. Stoga je u sljedećim izrazima za produkte inercije prikazana i međusobna jednakost relevantnih parova elemenata: [4]

$$I_{xy} = I_{yx} = \sum_i m_i x_i y_i \quad 3.29$$

$$I_{xz} = I_{zx} = \sum_i m_i x_i z_i \quad 3.30$$

$$I_{yz} = I_{zy} = \sum_i m_i y_i z_i \quad 3.31$$

Iz gornjih jednakosti se sada može dobiti izraz za komponente kutne količine gibanja. U daljnjem izvodu će se umjesto općenitih komponenti kutnih brzina  $\omega_x, \omega_y$  i  $\omega_z$  koristiti komponente kutnih brzina  $p, q$  i  $r$  koje su izražene pomoću Eulerovih kutova definiranih u poglavlju 2.4. Sada se dobivaju izrazi:

$$L_x = I_{xx}p - I_{xy}q - I_{xz}r \quad 3.32$$

$$L_y = -I_{xy}p + I_{yy}q - I_{yz}r \quad 3.33$$

$$L_z = -I_{xz}p - I_{yz}q + I_{zz}r \quad 3.34$$

Za zrakoplov se, bez utjecaja na točnost daljnjeg izračuna, može pretpostaviti da je simetrično tijelo s obzirom na svoju ravninu simetrije. Stoga za produkte inercije  $I_{xy}$  i  $I_{yz}$  vrijedi:

$$I_{xy} = I_{yz} = 0, \quad 3.35$$

pa se izrazi za komponente kutne količine gibanja po osima pišu kao:

$$L_x = I_{xx}p - I_{xz}r \quad 3.36$$

$$L_y = I_{yy}q \quad 3.37$$

$$L_z = -I_{xz}p + I_{zz}r \quad 3.38$$

Ukupni moment koji djeluje na zrakoplov izražava se pomoću: [3]

$$\vec{M} = \frac{d}{dt} \vec{L} + \vec{\Omega} \times \vec{L} \quad 3.39$$

Rotacijsko gibanje zrakoplova može se prikazati gibanjem koordinatnog sustava zrakoplova oko nošenog koordinatnog sustava. Transformacijom iz koordinatnog sustava zrakoplova u nošeni koordinatni sustav i zamjenom  $\vec{L} = I\vec{\Omega}$ , izraz 3.39 se može napisati kao:

$$\vec{M} = I\left(\frac{d}{dt}\vec{\Omega}_B + \vec{\Omega}_B \times \vec{\Omega}_B\right) + \vec{\Omega}_B \times \vec{L} \quad 3.40$$

Prema definiciji, vektorski produkt dvaju jednakih vektora jednak je nuli, tako da vrijedi:

$$\vec{\Omega}_B \times \vec{\Omega}_B = 0 \quad 3.41$$

te se izraz za moment može napisati kao:

$$\vec{M} = I\frac{d}{dt}\vec{\Omega}_B + \vec{\Omega}_B \times \vec{L}, \quad 3.42$$

a promjena kutne brzine u vremenu može se rastaviti na vektorske komponente, koje su projekcije na zadane osi sustava:

$$\frac{d}{dt}\vec{\Omega}_B = \vec{i}\dot{p} + \vec{j}\dot{q} + \vec{k}\dot{r} \quad 3.43$$

Vektorski produkt  $\vec{\Omega}_B \times \vec{L}$  se piše kao:

$$\vec{\Omega}_B \times \vec{L} = \begin{bmatrix} \vec{i} & \vec{j} & \vec{k} \\ p & q & r \\ L_x & L_y & L_z \end{bmatrix} \quad 3.44$$

Sada se, nakon množenja gornje matrice, te nakon zbrajanja sa prethodnim izrazom, komponente momenta mogu konačno raspisati na sljedeći način:

$$\Delta M_x = I_{xx}\dot{p} - I_{xz}(\dot{r} + pq) + qr(I_{zz} - I_{yy}) \quad 3.45$$

$$\Delta M_y = I_{yy}\dot{q} + I_{xz}(p^2 - r^2) + pr(I_{xx} - I_{zz}) \quad 3.46$$

$$\Delta M_z = I_{zz}\dot{r} - I_{xz}\dot{p} + pq(I_{yy} - I_{xx}) + I_{xz}qr \quad 3.47$$

$\Delta M_x$ ,  $\Delta M_y$  i  $\Delta M_z$  su redom ukupni momenti oko uzdužne, poprečne i okomite osi zrakoplova. Gornji izrazi čine glavne tri jednadžbe rotacijskog gibanja zrakoplova u općenitom obliku. Iako se ne preporuča, gornje jednadžbe se na nekoliko načina mogu pojednostaviti. U svrhu toga postavljaju se pretpostavke vezane za gornje jednadžbe, tj. za rotacijsko gibanje zrakoplova. Ukoliko se željeni referentni koordinatni sustav postavi tako da mu se osi gotovo podudaraju sa koordinatnim sustavom zrakoplova, vrijednosti produkata inercije su tada dovoljno mali da se mogu zanemariti. Za zrakoplove čije su kutne brzine vrlo male, kao što su npr. veliki transportni zrakoplovi, rotacijski produkti

također postaju dovoljno mali da se mogu zanemariti. Sa navedenim pretpostavkama jednačbe rotacijskog gibanja dovode se u pojednostavljeni oblik:

$$\Delta M_x = I_{xx}\dot{p} - I_{xz}\dot{r} \quad 3.48$$

$$\Delta M_y = I_{yy}\dot{q} \quad 3.49$$

$$\Delta M_z = I_{zz}\dot{r} - I_{xz}\dot{p} \quad 3.50$$

Svakako se preporuča da se ovakve pretpostavke donose uz povećani oprez i nakon proučavanja manevarskih sposobnosti određenog zrakoplova, jer u nekim slučajevima mogu dovesti do netočnog računa.[3]

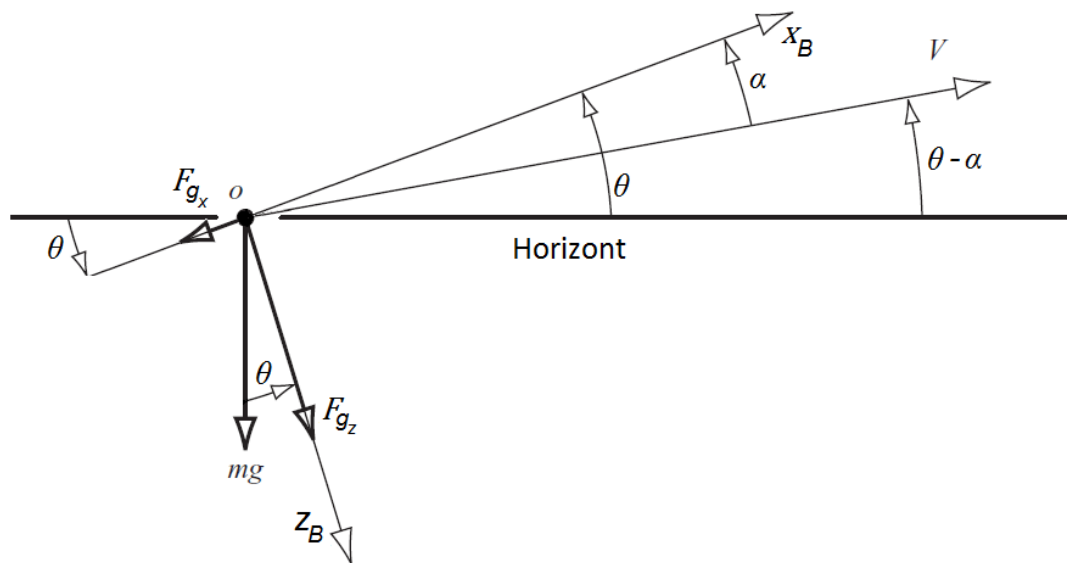
### 3.3. Utjecaj gravitacije na jednačbu gibanja zrakoplova

Utjecaj gravitacije na jednačbe gibanja zrakoplova moguće je odrediti rastavljanjem težine zrakoplova na komponente. Sila teže  $mg$ , koja djeluje na zrakoplov, može se rastaviti na komponente koje djeluju na svaku od osi zrakoplova. Prilikom poremećaja položaja ili izazvane promjene položaja zrakoplova, iznos komponenta sile teže će se mijenjati, ovisno o promjenama nagiba, oko svih osi izazvanih poremećajem. Ishodište koordinatnog sustava zrakoplova u kojem se promatraju komponente sile teže ujedno je i težište zrakoplova. Posljedično tome, duljine krakova na kojima sile djeluju, jednaki su nuli. Prema definiciji, za momente uzrokovane silom teže oko osi zrakoplova vrijedi: [5]

$$M_{g_x} = M_{g_y} = M_{g_z} = 0 \quad 3.51$$

Ukoliko zrakoplov leti horizontalno ili propinje bez poprečnog nagiba, komponente sile teže rastavljaju se samo u ravnini simetrije zrakoplova, kao što je prikazano na slici 3.1.





Slika 3.1. Rastavljanje sile teže na komponente u dvije dimenzije

Izvor: [5]

Komponente sile teže u smjerovima osi koordinatnog sustava prilikom uravnoveženog leta iznose:

$$\begin{bmatrix} F_{g_x} \\ F_{g_y} \\ F_{g_z} \end{bmatrix} = \begin{bmatrix} -mg \sin\theta \\ 0 \\ mg \cos\theta \end{bmatrix} \quad 3.52$$

Poremećaj ravnotežnog položaja određen je komponentama kuta poremećaja u smjerovima osi koordinatog sustava. Neka kutovi poremećaja budu označeni sa  $\varphi_d$ ,  $\theta_d$ ,  $\psi_d$  i neka redom predstavljaju zakrete uzrokovane poremećajem oko uzdužne, poprečne i okomite osi. Koristeći matricu transformacije 2.11, moguće je odrediti komponente sile teže prilikom poremećaja ravnotežnog leta zrakoplova. Budući da su kutovi poremećaja po iznosu mali, koriste se aproksimacije iz 2.31 za navedenu matricu transformacije i kutove poremećaja. Matrica tada poprima sljedeći oblik:

$$T_{B0} = \begin{bmatrix} 1 & \psi_d & -\theta_d \\ -\psi_d & 1 & \varphi_d \\ \theta_d & -\varphi_d & 1 \end{bmatrix} \quad 3.53$$

Korištenjem ove matrice transformacije, moguće je izračunati promjenu utjecaja gravitacije na zrakoplov po komponentama u smjerovima osi izazvanu malim poremećajima. Metoda ovog izračuna analogna je transformaciji nošenog koordinatnog sustava u koordinatni sustav zrakoplova. Sukladno tome, postavlja se sljedeća relacija:

$$\begin{bmatrix} F_{g_{dx}} \\ F_{g_{dy}} \\ F_{g_{dz}} \end{bmatrix} = \begin{bmatrix} 1 & \psi_d & -\theta_d \\ -\psi_d & 1 & \varphi_d \\ \theta_d & -\varphi_d & 1 \end{bmatrix} \begin{bmatrix} F_{g_x} \\ F_{g_y} \\ F_{g_z} \end{bmatrix} = \begin{bmatrix} 1 & \psi_d & -\theta_d \\ -\psi_d & 1 & \varphi_d \\ \theta_d & -\varphi_d & 1 \end{bmatrix} \begin{bmatrix} -mg \sin\theta \\ 0 \\ mg \cos\theta \end{bmatrix} \quad 3.54$$

Nakon množenja gornjih matrica, dobiva se utjecaj gravitacije na zrakoplov, te doprinos jednadžbama gibanja zrakoplova po komponentama u smjeru osi koordinatnog sustava zrakoplova pri zakretu izazvanom malim poremećajima:

$$F_{g_{dx}} = -mg \sin\theta - mg \theta_d \cos\theta \quad 3.55$$

$$F_{g_{dy}} = mg \psi_d \sin\theta + mg \varphi_d \cos\theta \quad 3.56$$

$$F_{g_{dz}} = mg \cos\theta - mg \theta_d \sin\theta \quad 3.57$$

Bitno je napomenuti da gornje jednakosti vrijede samo u slučaju kad zrakoplov leti bez poprečnog nagiba. Utjecaj gravitacije na jednadžbe gibanja za bilo koji položaj zrakoplova prikazan je sljedećom relacijom: [3][5]

$$\begin{bmatrix} F_{g_x} \\ F_{g_y} \\ F_{g_z} \end{bmatrix} = \begin{bmatrix} -mg \sin\theta \\ mg \cos\theta \sin\varphi \\ mg \cos\theta \cos\varphi \end{bmatrix} \quad 3.58$$

Da bi se izračunala promjena utjecaja komponenata gravitacije na zrakoplov izazvana malim poremećajima za bilo koji položaj zrakoplova, tj. u tri dimenzije, potrebno je, analogno 3.54, transformirati gornje vektore pomoću matrice transformacije 2.11:

$$\begin{bmatrix} F_{g_{dx}} \\ F_{g_{dy}} \\ F_{g_{dz}} \end{bmatrix} = \begin{bmatrix} 1 & \psi_d & -\theta_d \\ -\psi_d & 1 & \varphi_d \\ \theta_d & -\varphi_d & 1 \end{bmatrix} \begin{bmatrix} F_{g_x} \\ F_{g_y} \\ F_{g_z} \end{bmatrix} = \begin{bmatrix} 1 & \psi_d & -\theta_d \\ -\psi_d & 1 & \varphi_d \\ \theta_d & -\varphi_d & 1 \end{bmatrix} \begin{bmatrix} -mg \sin\theta \\ mg \cos\theta \sin\varphi \\ mg \cos\theta \cos\varphi \end{bmatrix} \quad 3.59$$

Nakon množenja, konačno se dobivaju općeniti izrazi za utjecaj gravitacije na zrakoplov po komponentama u smjerovima osi, te doprinos jednadžbama gibanja zrakoplova pri malim poremećajima:

$$F_{g_{dx}} = -mg \sin\theta + \psi_d mg \cos\theta \sin\varphi - \theta_d mg \cos\theta \cos\varphi \quad 3.60$$

$$F_{g_{dy}} = \psi_d mg \sin\theta + mg \cos\theta \sin\varphi + \varphi_d mg \cos\theta \cos\varphi \quad 3.61$$

$$F_{g_{dz}} = -\theta_d mg \sin\theta - \varphi_d mg \cos\theta \sin\varphi + mg \cos\theta \cos\varphi \quad 3.62$$

## 4. Linearizacija jednadžbe gibanja

### 4.1. Linearizacija članova inercijalnih i gravitacijskih sila

Jednadžbe translacijskog (3.14 - 3.16) i rotacijskog (3.45 - 3.47) gibanja zrakoplova koje su izvedene u poglavlju 3.3. predstavljaju djelovanje inercijalnih sila na zrakoplov. Relacija 3.58 predstavlja utjecaj gravitacijske sile na te jednadžbe. Moguće je skombinirati te izraze u komponente, koje predstavljaju akceleracije uzduž koordinatnog sustava zrakoplova. Zrakoplov je opremljen uređajima koji mjere te komponente. Integracijom tih veličina moguće je dobiti komponente brzina u smjerovima osi zrakoplova, te ponovnim integriranjem prijedeni put. Ukoliko su poznate početne koordinate zrakoplova, ovim postupkom moguće je utvrditi i pratiti poziciju zrakoplova na Zemlji tijekom leta. Komponente ukupne vanjske sile, koje djeluju na zrakoplov, mogu se izraziti kao sume inercijalnih i gravitacijskih sila:

$$F_x = \Delta F_x + F_{g_x} \quad 4.1$$

$$F_y = \Delta F_y + F_{g_y} \quad 4.2$$

$$F_z = \Delta F_z + F_{g_z} \quad 4.3$$

Proširene jednadžbe translacijskog i rotacijskog gibanja čine šest jednadžbi gibanja zrakoplova promatranog kao kruto tijelo u modelu šest stupnjeva slobode gibanja (*six degrees of freedom - 6DOF*). U izračunima je također potrebno koristiti i pomoćne jednakosti 2.16 - 2.18, jer one prikazuju odnos Eulerovih kutova i komponenata kutnih brzina oko osi zrakoplova. U nastavku su prikazane navedene jednadžbe gibanja zrakoplova. Budući da su veličine komponenata translacijskog gibanja napisane u obliku  $F_x, F_y$  i  $F_z$ , pogodno je da se za komponente rotacijskog gibanja uvedu nove oznake  $M_x, M_y, M_z$ : [3]

$$F_x = m a_x = m (\dot{u} + qw - vr + g \sin\theta) \quad 4.4$$

$$F_y = m a_y = m (\dot{v} - pw + ur - g \cos\theta \sin\varphi) \quad 4.5$$

$$F_z = m a_z = m (\dot{w} + pv - uq - g \cos\theta \cos\varphi) \quad 4.6$$

$$M_x = \dot{p}I_{xx} - I_{xz}(\dot{r} + pq) + qr(I_{zz} - I_{yy}) \quad 4.7$$

$$M_y = \dot{q}I_{yy} + I_{xz}(p^2 - r^2) + pr(I_{xx} - I_{zz}) \quad 4.8$$

$$M_z = \dot{r}I_{zz} - \dot{p}I_{xz} + pq(I_{yy} - I_{xx}) + qrI_{xz} \quad 4.9$$

Budući da se gornje jednadžbe sastoje od članova koji sadrže produkte i kvadrate zavisnih varijabli, one su nelinearne. Nadalje, neki od članova jednadžbi su transcendentni brojevi, dakle, ne mogu se dobiti kao rješenje algebarske jednadžbe s cijelim brojevima. Nije moguće pristupiti rješavanju ovakvih jednadžbi analitički, nego je za to potrebno računalo. Međutim, da bi se jednadžbe pojednostavile, potrebno je podijeliti gibanje na komponente. Može se smatrati da se gibanje zrakoplova sastoji od dviju komponenti. Prva komponenta predstavlja uravnoteženo, zapravo neporemećeno gibanje, dok druga definira poremećaje, tj. odstupanja od uravnoteženog gibanja. Iako su poremećaji gibanja koji se promatraju toliko mali da su gotovo zanemarivi, oni postoje kao komponente gibanja, te ih je stoga potrebno uključiti u izračun. U daljnjem izvodu će se za oznake koristiti indeksi koji proizlaze iz relevantnih pojmova na engleskom jeziku. Za komponente uravnoteženog gibanja (*equilibrium*) koristiti će se indeks e, dok će se za poremećajna gibanja (*disturbance*) koristiti indeks d. Bitno je napomenuti da, kad je zrakoplov u uravnoteženom letu, tada ne postoje nikakve translacijske niti kutne akceleracije. U takvim uvjetima, korištenjem jednadžbi gibanja 4.4 - 4.9 uvode se sljedeće prilagođene jednadžbe koje predstavljaju gibanje zrakoplova bez poremećaja:

$$F_{x_e} = m (q_e w_e - v_e r_e + g \sin \theta_e) \quad 4.10$$

$$F_{y_e} = m (u_e r_e - p_e w_e - g \cos \theta_e \sin \varphi_e) \quad 4.11$$

$$F_{z_e} = m (p_e v_e - u_e q_e - g \cos \theta_e \cos \varphi_e) \quad 4.12$$

$$M_{x_e} = -I_{xz} p_e q_e + q_e r_e (I_{zz} - I_{yy}) \quad 4.13$$

$$M_{y_e} = I_{xz} (p_e^2 - r_e^2) + p_e r_e (I_{xx} - I_{zz}) \quad 4.14$$

$$M_{z_e} = p_e q_e (I_{yy} - I_{xx}) + q_e r_e I_{xz} \quad 4.15$$

Činjenica je, da tijekom uravnoteženog leta, iako ne postoji nikakva akceleracija, zrakoplov može imati neku kutnu brzinu. U svrhu toga, uvode se prilagođeni izrazi za komponente kutne brzine:

$$p_e = \dot{\varphi}_e - \dot{\psi}_e \sin\theta_e \quad 4.16$$

$$q_e = \dot{\psi}_e \sin\varphi_e \cos\theta_e + \dot{\theta}_e \cos\varphi_e \quad 4.17$$

$$r_e = \dot{\psi}_e \cos\varphi_e \cos\theta_e - \dot{\theta}_e \sin\varphi_e \quad 4.18$$

Kako je ranije navedeno, gibanje zrakoplova, u svrhu ovog izvoda, podijeljeno je u dvije komponente: uravnoteženo gibanje i gibanje poremećaja. Stoga se svaka varijabla gibanja može zapisati kao: [3]

$$v = v_e + v_d \quad 4.19$$

Za izračun gibanja uz poremećaje, koristi se zamjena varijabli iz jednadžbi gibanja 4.4 - 4.9. sa gornjom relacijom za svaku varijablu i proširivanjem članova, te se od dobivenih jednadžbi oduzmu relevantne jednadžbe uravnoteženog gibanja 4.10 - 4.15. Također je moguće dobiti isti rezultat deriviranjem jednadžbi gibanja 4.4 - 4.9. Sada je moguće zapisati linearne jednadžbe gibanja uz poremećaje:

$$F_{x_d} = m (\dot{u} + q_e w_d + q_d w_e - v_e r_d - v_d r_e + \theta_d g \cos\theta_e) \quad 4.20$$

$$F_{y_d} = m [\dot{v} + u_e r_d + u_d r_e - p_e w_d - p_d w_e - g(\varphi_d \cos\varphi_e \cos\theta_e + \theta_d \sin\varphi_e \sin\theta_e)] \quad 4.21$$

$$F_{z_d} = m [\dot{w} + p_e v_d + p_d v_e - u_e q_d - u_d q_e - g(\varphi_d \sin\varphi_e \cos\theta_e + \theta_d \cos\varphi_e \sin\theta_e)] \quad 4.22$$

$$M_{x_d} = I_{xx} \dot{p}_d - I_{xz} \dot{r}_d + (I_{zz} - I_{yy})(q_e r_d + q_d r_e) - I_{xz}(p_e q_d + p_d q_e) \quad 4.23$$

$$M_{y_d} = I_{yy} \dot{q}_d + (I_{xx} - I_{zz})(p_e r_d + p_d r_e) - 2(r_e r_d - p_d p_e) I_{xz} \quad 4.24$$

$$M_{z_d} = I_{zz} \dot{r}_d - I_{xz} \dot{p}_d + (I_{yy} - I_{xx})(p_e q_d + p_d q_e) - I_{xz}(q_e r_d + q_d r_e) \quad 4.25$$

Kada su poremećaji iz ravnotežnog položaja mali, praktično je da se trigonometrijske funkcije svedu na same kutove, te da se produkti i kvadrati varijabli poremećaja zanemare. U gornjim jednadžbama bitni kutovi označeni su na način da  $\varphi_e, \theta_e$  i  $\psi_e$  predstavljaju usmjerenje zrakoplova, dok kutovi  $\varphi_d, \theta_d$  i  $\psi_d$  predstavljaju odstupanja od

usmjerenja izazvanog poremećajem. Za gibanje uz poremećaje dane su sljedeće jednačbe kojima se opisuju komponente vektora kutne brzine: [3]

$$p_d = \dot{\varphi}_d - \dot{\psi}_d \sin\theta_e - \theta_d \dot{\psi}_e \cos\theta_e \quad 4.26$$

$$q_d = \dot{\varphi}_d \cos\varphi_e - \theta_d \dot{\psi}_e \sin\varphi_d \sin\theta_e + \dot{\psi}_d \sin\psi_e \cos\theta_d \\ + \varphi_d (\dot{\psi}_e \cos\varphi_e \cos\theta_e - \dot{\theta}_e \sin\varphi_e) \quad 4.27$$

$$r_d = \dot{\psi}_d \cos\theta_e \cos\varphi_e - \varphi_d (\dot{\psi}_e \cos\theta_e \sin\varphi_e - \varphi_e \sin\theta_e) \\ - \dot{\theta}_d \sin\varphi_e - \theta_d \dot{\psi}_e \sin\varphi_e \sin\theta_e \quad 4.28$$

Iako su gornje jednačbe u linearnom obliku, one su prezahtjevne za izračun uz općenite kutove. Međutim, glavna primjena ovih jednačbi je izračun specifičnih uvjeta, koji su bitni za praktičnu upotrebu. Odabirom takvih parametara, jednačbe poprimaju pojednostavljeni oblik. Bitan primjer takvog gibanja je jednoliki pravocrtan let bez poprečnog nagiba. Jednoliki let je gibanje zrakoplova pri kojem su promjene komponentata linearnih i kutnih brzina jednake nuli. Pravocrtan let je gibanje zrakoplova pri kojem su komponente kutne brzine jednake nuli. Simetričan let je gibanje zrakoplova pri kojem ravnina simetrije ne mijenja svoj položaj u prostoru. Primjer simetričnog leta je horizontalni let, poniranje i propinjanje bez bočnog klizanja. Značaj navedenih uvjeta za rješavanje jednačbi gibanja zrakoplova očit je iz sljedećih tvrdnji:

- Za pravocrtan let vrijedi  $\dot{\psi}_e = \dot{\theta}_e = 0$ ,
- za simetričnom let vrijedi  $\psi_e = \varphi_e = 0$ , a
- za let bez poprečnog nagiba vrijedi  $\varphi_e = 0$ .

Tijekom ovakvog gibanja postoje neke vrijednosti  $u_e$ ,  $w_e$  i  $\theta_e$ . Nagib oko poprečne osi  $\theta_e$  jednak je nuli prilikom pravocrtnog leta. Vertikalna komponenta brzine  $w_e$  jednaka je nuli kada zrakoplov leti horizontalno. Komponenta brzine u smjeru osi zrakoplova  $u_e$  ne može biti manja od brzine prevučenog leta  $V_s$  jer zrakoplov leti presporo da bi stvorio dovoljno obstrujavanja oko krila za održavanje potrebnog uzgona. Ukoliko su komponente brzine  $u_e$  i  $w_e$  obje jednake nuli, za zrakoplov se kaže da lebdi. To je moguće postići kod helikoptera i zrakoplova koji mogu polijetati vertikalno (*vertical takeoff and landing - VTOL*). Prilikom promatranja jednolikog pravocrtnog simetričnog leta bez

poprečnog nagiba uz gornje uvjete, jednadžbe 4.26 - 4.28 moguće je zapisati u pojednostavljenom obliku:

$$p_d = \dot{\varphi}_d - \dot{\psi}_d \sin\theta_e \quad 4.29$$

$$q_d = \dot{\theta}_e \quad 4.30$$

$$r_d = \dot{\psi}_d \cos\theta_e \quad 4.31$$

Kako zrakoplov leti bez ikakvih promjena nagiba vrijedi:

$$p_e = q_e = r_e = 0$$

Pomoću gornjih jednakosti, moguće je napisati jednadžbe gibanja zrakoplova uz poremećaje u pojednostavljenom linearnom obliku:

$$F_x = m (\dot{u} + q_d w_e - \theta_d g \cos\theta_e) \quad 4.32$$

$$F_y = m (\dot{v} - p_d w_e + u_e r_d + g \varphi_d \cos\theta_e) \quad 4.33$$

$$F_z = m (\dot{w} - u_e q_d + g \theta_d \sin\theta_e) \quad 4.34$$

$$M_x = I_{xx} \dot{p}_d - I_{xz} \dot{r}_d \quad 4.35$$

$$M_y = I_{yy} \dot{q}_d \quad 4.36$$

$$M_z = I_{zz} \dot{r}_d - I_{xz} \dot{p}_d \quad 4.37$$

U gornjim jednadžbama 4.32, 4.34 i 4.36 zavisne varijable  $u$ ,  $w$ ,  $q$  i  $\theta$  djeluju na ravnini simetrije zrakoplova, koja je određena osima  $x_B$  i  $z_B$ . Skup tih jednadžbi predstavlja longitudinalno gibanje zrakoplova, dok je jednadžbama 4.33, 4.35 i 4.37 predstavljeno lateralno gibanje zrakoplova. [3]

## 4.2. Proširivanje članova aerodinamičkih sila i momenata

Gibanje zrakoplova promatra se u nekom zadanom trenutku, budući da iznosi inercijskih momenata i produkata, kutnih brzina, te komponenata brzina ovise o vremenu. Analogno tome, moguće je proširiti lijevu stranu svake od jednadžbi gibanja



4.32-4.37 Taylorovim redom. Njime je moguće prikazati funkciju kao beskonačni red članova koji su dobiveni iz derivacija funkcija u određenoj točki. Tako se npr. komponenta aerodinamičke sile u  $x$  osi zrakoplova može raspisati na način da je svaki od članova derivacija te komponente sile po nekoj od zavisnih varijabla:

$$F_x = \frac{dF_x}{du} u + \frac{dF_x}{d\dot{u}} \dot{u} + \frac{dF_x}{dw} w + \frac{dF_x}{d\dot{w}} \dot{w} + \frac{dF_x}{dq} q + \frac{dF_x}{d\dot{q}} \dot{q} + \frac{dF_x}{d\delta_E} \delta_E + \frac{dF_x}{d\dot{\delta}_E} \dot{\delta}_E + \frac{dF_x}{d\delta_T} \delta_T + \frac{dF_x}{d\delta_F} \delta_F + \frac{dF_x}{d\delta_S} \delta_S + \dots \quad 4.38$$

Bitno je napomenuti da na komponentu sile  $F_x$  utječu poremećajne sile, te da su sve varijable u gornjim jednadžbama i u nastavku poremećajne veličine. Zadnja tri člana predstavljaju redom utjecaj promjena potiska, te promjena otklona zakrilaca i simetričnih aerodinamičkih kočnica. Ukoliko bi se promatrao utjecaj drugih upravljačkih površina, dodao bi se određeni član koji bi utjecao na promatranu komponentu sile. No, kako će se u nastavku promatrati samo utjecaj otklona kormila dubine  $\delta_E$ , gornji izraz zapisivati će se bez zadnja tri člana:

$$F_x = \frac{dF_x}{du} u + \frac{dF_x}{d\dot{u}} \dot{u} + \frac{dF_x}{dw} w + \frac{dF_x}{d\dot{w}} \dot{w} + \frac{dF_x}{dq} q + \frac{dF_x}{d\dot{q}} \dot{q} + \frac{dF_x}{d\delta_E} \delta_E + \frac{dF_x}{d\dot{\delta}_E} \dot{\delta}_E \quad 4.39$$

Neki članovi koji ovise o drugim zavisnim varijablama, kao utjecaj uzdužnog nagiba zrakoplova na komponentu sile, izostavljeni su iz razloga što su neznčajni. U svrhu pojednostavljenja, pretpostavlja se da utjecaj na longitudinalno gibanje zrakoplova ima isključivo samo kormilo dubine. Sada je moguće raspisati jednadžbe longitudinalnog gibanja 4.32, 4.34 i 4.36 na sljedeći način: [3]

$$F_x = \frac{dF_x}{du} u + \frac{dF_x}{d\dot{u}} \dot{u} + \frac{dF_x}{dw} w + \frac{dF_x}{d\dot{w}} \dot{w} + \frac{dF_x}{dq} q + \frac{dF_x}{d\dot{q}} \dot{q} + \frac{dF_x}{d\delta_E} \delta_E + \frac{dF_x}{d\dot{\delta}_E} \dot{\delta}_E = m (\dot{u} + q_d w_e - \theta_d g \cos\theta_e) \quad 4.40$$

$$F_z = \frac{dF_z}{du} u + \frac{dF_z}{d\dot{u}} \dot{u} + \frac{dF_z}{dw} w + \frac{dF_z}{d\dot{w}} \dot{w} + \frac{dF_z}{dq} q + \frac{dF_z}{d\dot{q}} \dot{q} + \frac{dF_z}{d\delta_E} \delta_E + \frac{dF_z}{d\dot{\delta}_E} \dot{\delta}_E = m (\dot{w} - u_e q_d + g \theta_d \sin\theta_e) \quad 4.41$$

$$M_y = \frac{dM_y}{du} u + \frac{dM_y}{d\dot{u}} \dot{u} + \frac{dM_y}{dw} w + \frac{dM_y}{d\dot{w}} \dot{w} + \frac{dM_y}{dq} q + \frac{dM_y}{d\dot{q}} \dot{q} + \frac{dM_y}{d\delta_E} \delta_E + \frac{dM_y}{d\dot{\delta}_E} \dot{\delta}_E = I_{yy} \dot{q}_d \quad 4.42$$

Da bi se pojednostavilo označavanje u nastavku raspisivanja, uvode se sljedeće zamjene za gornje jednačbe:

$$F_{x\sigma} = \frac{1}{m} \frac{dF_x}{d\sigma} \quad 4.43$$

$$F_{z\sigma} = \frac{1}{m} \frac{dF_z}{d\sigma} \quad 4.44$$

$$M_{y\sigma} = \frac{1}{I_{yy}} \frac{dM_y}{d\sigma} \quad 4.45$$

Oznaka  $\sigma$  u gornjim jednakostima predstavlja bilo koju zavisnu varijablu iz raspisanog Taylorovog reda za longitudinalno gibanje uz poremećaje, pri jednolikom pravocrtnom simetričnom letu bez poprečnog nagiba. Nakon ove zamjene dobivaju se nove oznake za veličine. Neke od njih su  $F_{x_u}, F_{x_v}, F_{z_w}, M_{y_q}$  i  $M_{y_{\delta_E}}$ . Ove veličine zapravo predstavljaju derivative stabilnosti, tj. promjene komponenata aerodinamičkih sila i momenata po promjeni nekih od zavisnih varijabli. Ovakvim označavanjem određeno je da npr. derivativ stabilnosti  $F_{x_u}$  predstavlja ovisnost promjene komponente aerodinamičke sile  $F$  u smjeru uzdužne osi  $x$  ( $F_x$ ) o promjeni komponente aerodinamičke brzine  $V$  u smjeru uzdužne osi  $x$  ( $u$ ). [3]

### 4.3. Jednačbe longitudinalnog gibanja

Pomoću prethodne zamjene moguće je napisati općenite jednačbe longitudinalnog gibanja, koje sadrže derivative stabilnosti. Da bi se longitudinalno gibanje zrakoplova odredilo u cjelovitosti, sljedećim jednačbama dodaje se i četvrta dodatna jednačba 4.30:

$$\begin{aligned} \dot{u} = & F_{x_u} u + F_{x_{\dot{u}}} \dot{u} + F_{x_w} w + F_{x_{\dot{w}}} \dot{w} + F_{x_q} q + F_{x_{\dot{q}}} \dot{q} + F_{x_{\delta_E}} \delta_E + F_{x_{\dot{\delta_E}}} \dot{\delta_E} \\ & - q_d w_e + \theta_d g \cos\theta_e \end{aligned} \quad 4.46$$

$$\begin{aligned} \dot{w} = & F_{z_u} u + F_{z_{\dot{u}}} \dot{u} + F_{z_w} w + F_{z_{\dot{w}}} \dot{w} + F_{z_q} q + F_{z_{\dot{q}}} \dot{q} + F_{z_{\delta_E}} \delta_E + F_{z_{\dot{\delta_E}}} \dot{\delta_E} \\ & + u_e q_d - g \theta_d \sin\theta_e \end{aligned} \quad 4.47$$

$$\dot{q}_d = M_{y_u} u + M_{y_{\dot{u}}} \dot{u} + M_{y_w} w + M_{y_{\dot{w}}} \dot{w} + M_{y_q} q + M_{y_{\dot{q}}} \dot{q} + M_{y_{\delta_E}} \delta_E + M_{y_{\dot{\delta_E}}} \dot{\delta_E} \quad 4.48$$

$$\dot{\theta}_e = q_d \quad 4.49$$

Aerodinamičke karakteristike i podaci za različite zrakoplove upućuju na mogućnost zanemarivanja nekih derivativa stabilnosti. Izbor takvih derivativa ovisi o tipu zrakoplova koji se promatra, zadanim uvjetima i režimu letenja. Prije zanemarivanja određenih derivativa, bitno je provjeriti navedene parametre o kojima njihova isključivost ovisi. Uz zadržavanje potrebne općenitosti, može se zaključiti da su sljedeći derivativi nebitni u velikom broju slučajeva, te da se mogu zanemariti:

$$F_{x_{\dot{u}}}, F_{x_{\dot{w}}}, F_{x_q}, F_{x_{\delta_E}}, F_{z_{\dot{u}}}, F_{z_{\dot{w}}}, F_{z_{\delta_E}}, M_{y_{\dot{u}}} \text{ i } M_{y_{\dot{\delta_E}}}.$$

Ukoliko je iznos komponente brzine  $u_e$  velik, derivativ stabilnosti  $F_{z_q}$  se također može zanemariti. Sa navedenim pretpostavkama, konačni oblik jednadžbi longitudinalnog gibanja uz poremećaje u pravocrtnom simetričnom letu bez poprečnog nagiba je: [3]

$$\dot{u} = F_{x_u} u + F_{x_w} w - q_d w_e + \theta_d g \cos \theta_e \quad 4.50$$

$$\dot{w} = F_{z_u} u + F_{z_w} w + F_{z_{\delta_E}} \delta_E + u_e q_d - g \theta_d \sin \theta_e \quad 4.51$$

$$\dot{q}_d = M_{y_u} u + M_{y_w} w + M_{y_{\dot{w}}} \dot{w} + M_{y_q} q + M_{y_{\delta_E}} \delta_E \quad 4.52$$

$$\dot{\theta}_e = q_d \quad 4.53$$

#### 4.4. Jednadžbe lateralnog gibanja

Kao što je prije spomenuto, jednadžbe 4.33, 4.35 i 4.37 predstavljaju lateralno gibanje zrakoplova. Uz njih je potrebno promatrati i pomoćne jednadžbe koje predstavljaju relevantne komponente kutne brzine za lateralno gibanje. Stoga je skup jednadžbi koje se mogu primijeniti na lateralno gibanje zrakoplova uz poremećaje sljedeći:

$$F_y = m (\dot{v} - p_d w_e + u_e r_d + g \varphi_d \cos \theta_e) \quad 4.54$$

$$M_x = I_{xx}\dot{p}_d - I_{xz}\dot{r}_d \quad 4.55$$

$$M_z = I_{zz}\dot{r}_d - I_{xz}\dot{p}_d \quad 4.56$$

$$p_d = \dot{\varphi}_d - \dot{\psi}_d \sin\theta_e \quad 4.57$$

$$r_d = \dot{\psi}_d \cos\theta_e \quad 4.58$$

Kao što je napravljeno kod jednadžbi longitudinalnog gibanja, lijevu stranu jednadžbi 4.54, 4.55 i 4.56 moguće je proširiti pomoću Taylorovog reda:

$$\begin{aligned} F_y &= \frac{dF_y}{dv} v + \frac{dF_y}{d\dot{v}} \dot{v} + \frac{dF_y}{dr} r + \frac{dF_y}{d\dot{r}} \dot{r} + \frac{dF_y}{dp} p + \frac{dF_y}{d\dot{p}} \dot{p} + \frac{dF_y}{d\delta_A} \delta_A + \frac{dF_y}{d\delta_R} \delta_R \\ &= m (\dot{v} - p_d w_e + u_e r_d + g \varphi_d \cos\theta_e) \end{aligned} \quad 4.59$$

$$\begin{aligned} M_x &= \frac{dM_x}{dv} v + \frac{dM_x}{d\dot{v}} \dot{v} + \frac{dM_x}{dr} r + \frac{dM_x}{d\dot{r}} \dot{r} + \frac{dM_x}{dp} p + \frac{dM_x}{d\dot{p}} \dot{p} + \frac{dM_x}{d\delta_A} \delta_A + \frac{dM_x}{d\delta_R} \delta_R \\ &= I_{xx}\dot{p}_d - I_{xz}\dot{r}_d \end{aligned} \quad 4.60$$

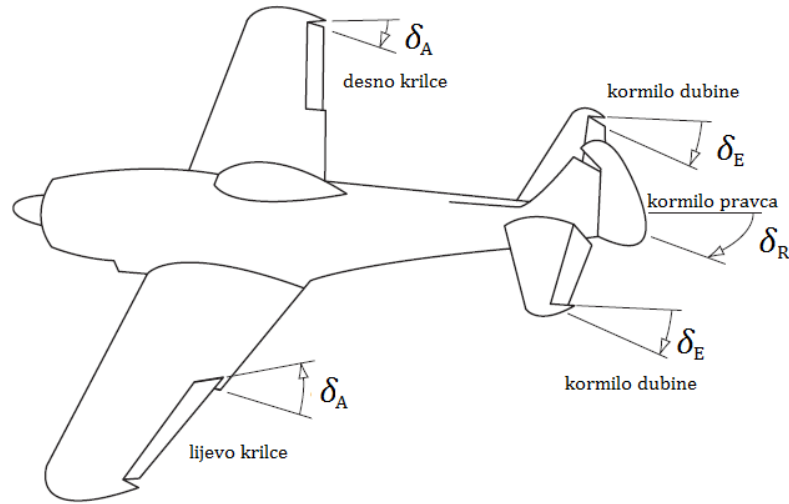
$$\begin{aligned} M_z &= \frac{dM_z}{dv} v + \frac{dM_z}{d\dot{v}} \dot{v} + \frac{dM_z}{dr} r + \frac{dM_z}{d\dot{r}} \dot{r} + \frac{dM_z}{dp} p + \frac{dM_z}{d\dot{p}} \dot{p} + \frac{dM_z}{d\delta_A} \delta_A + \frac{dM_z}{d\delta_R} \delta_R \\ &= I_{zz}\dot{r}_d - I_{xz}\dot{p}_d, \end{aligned} \quad 4.61$$

pri kojima veličine  $\delta_A$  i  $\delta_R$  predstavljaju redom otklone krilaca i kormila pravca. Pozitivne veličine ovih kutova, uz otklon kormila dubine  $\delta_E$  prikazani su na slici 4.1. Za nastavak raspisivanja ovih jednadžbi uvest će se sljedeće zamjene da bi oznake u jednadžbama bile jasnije:

$$F_{y\sigma} = \frac{1}{m} \frac{dF_y}{d\sigma} \quad 4.62$$

$$M_{x\sigma} = \frac{1}{I_{xx}} \frac{dM_x}{d\sigma} \quad 4.63$$

$$M_{z\sigma} = \frac{1}{I_{zz}} \frac{dM_z}{d\sigma} \quad 4.64$$



Slika 4.1. Pozitivni kutovi otklona upravljačkih površina

Izvor: [5]

Analogno prethodnom poglavlju, oznaka  $\sigma$  u gornjim jednakostima predstavlja bilo koju zavisnu varijablu iz raspisanog Taylorovog reda za lateralno gibanje uz poremećaje, pri jednolikom pravocrtnom simetričnom letu bez poprečnog nagiba. Sada se jednadžbe 4.59 - 4.61 mogu napisati u novom obliku pri kojem se u jednadžbama javljaju derivativi stabilnosti: [3]

$$\begin{aligned} \dot{v} = & F_{y_v} v + F_{y_{\dot{v}}} \dot{v} + F_{y_r} r + F_{y_{\dot{r}}} \dot{r} + F_{y_p} p + F_{y_{\dot{p}}} \dot{p} + F_{y_{\delta_A}} \delta_A + F_{y_{\delta_R}} \delta_R \\ & + p_d w_e - u_e r_d + g \varphi_d \cos \theta_e \end{aligned} \quad 4.65$$

$$\begin{aligned} \dot{p}_d = & M_{x_v} v + M_{x_{\dot{v}}} \dot{v} + M_{x_r} r + M_{x_{\dot{r}}} \dot{r} + M_{x_p} p + M_{x_{\dot{p}}} \dot{p} + M_{x_{\delta_A}} \delta_A + M_{x_{\delta_R}} \delta_R \\ & + \frac{I_{xz}}{I_{xx}} \dot{r}_d \end{aligned} \quad 4.66$$

$$\begin{aligned} \dot{r}_d = & M_{z_v} v + M_{z_{\dot{v}}} \dot{v} + M_{z_r} r + M_{z_{\dot{r}}} \dot{r} + M_{z_p} p + M_{z_{\dot{p}}} \dot{p} + M_{z_{\delta_A}} \delta_A + M_{z_{\delta_R}} \delta_R \\ & + \frac{I_{xz}}{I_{zz}} \dot{p}_d \end{aligned} \quad 4.67$$

Kod longitudinalnog gibanja spomenut je interesantan pristup rješavanju ovih jednadžbi. Budući da su neki derivativi stabilnosti mali ili neznačajni, oni se mogu, kao i

kod longitudinalnog gibanja, zanemariti. Bitno je napomenuti da pri malim brzinama zrakoplova raste utjecaj komponente kutne brzine oko osi  $z$  na komponentu sile u smjeru lateralne osi zrakoplova. Kod takvog slučaja se derivativ stabilnosti  $F_{y_r}$  nebi smio zanemariti. U svim ostalim slučajevima derivativi stabilnosti koji se mogu zanemariti u jednadžbama lateralnog gibanja su:

$$F_{y_{\dot{v}}}, F_{y_p}, F_{y_{\dot{p}}}, F_{y_r}, F_{y_{\dot{r}}}, F_{y_{\delta_A}}, M_{x_{\dot{v}}}, M_{x_r}, M_{z_{\dot{v}}}, \text{ i } M_{z_r},$$

te je tada skup jednadžbi u pojednostavljenom obliku kojima je određeno lateralno gibanje zrakoplova uz poremećaje: [3]

$$\dot{v} = F_{y_v} v + F_{y_{\delta_R}} \delta_R + p_d w_e - u_e r_d + g \varphi_d \cos \theta_e \quad 4.68$$

$$\dot{p}_d = M_{x_v} v + M_{x_r} r + M_{x_p} p + M_{x_{\delta_A}} \delta_A + M_{x_{\delta_R}} \delta_R + \frac{I_{xz}}{I_{xx}} \dot{r}_d \quad 4.69$$

$$\dot{r}_d = M_{z_v} v + M_{z_r} r + M_{z_p} p + M_{z_{\dot{p}}} \dot{p} + M_{z_{\delta_A}} \delta_A + M_{z_{\delta_R}} \delta_R + \frac{I_{xz}}{I_{zz}} \dot{p}_d \quad 4.70$$

$$p_d = \dot{\varphi}_d - \dot{\psi}_d \sin \theta_e \quad 4.71$$

$$r_d = \dot{\psi}_d \cos \theta_e \quad 4.72$$

## 5. Jednadžba gibanja za jednolike režime leta

Jednoliki režimi leta su najjednostavniji oblici gibanja koji se mogu promatrati pri letu zrakoplova. Oni predstavljaju idealizirano gibanje i stoga su bitan prvi korak u problematici vezanoj uz gibanje zrakoplova i generalnim promatranjima i izračunima. Pomoću tih jednadžbi moguće je dobiti referentne vrijednosti za mnoge zrakoplove i osnovne međuzavisnosti veličina gibanja. Uz poznavanje navedenih međuzavisnosti veličina gibanja za jednolike režime leta, moguće je eliminirati neke članove u jednadžbama gibanja i tako postaviti jednadžbe za inicijalne uvjete. Oni se koriste kao ulazni parametri za veličine uravnoteženog, pravilnog gibanja pri izračunima vezanim za gibanje zrakoplova uz poremećaje. U ovom poglavlju prikazane su pojednostavljene jednadžbe gibanja i njihove međuzavisnosti za osnovna tri jednolika režima leta: za jednoliki pravocrtni let, za jednolike zaokrete, te za jednoliko poniranje i propinjanje zrakoplova. [3]

### 5.1. Jednoliki pravocrtni let

Najjednostavniji slučaj za promatranje gibanja zrakoplova od navedenih režima leta je jednoliki pravocrtni let. Za nastavak, potrebno se prisjetiti što zapravo znači jednoliki pravocrtni let. U poglavlju 4.1. je navedeno da pri jednolikom letu ne postoje nikakve komponente akceleracije u gibanju, dok pri pravocrtnom letu ne postoje veličine kutnih brzina, budući da se položaj vektora brzine zrakoplova u prostoru ne mijenja. Stoga su iznosi svih komponenata akceleracija, kutnih i linearnih, kao i iznosi svih komponenata kutne brzine, jednaki nuli. Nakon uvođenja ovih uvjeta, jednadžbe gibanja zrakoplova zapisuju se u pojednostavljenom obliku:

$$F_x = mg \sin\theta \quad 5.1$$

$$F_y = -mg \cos\theta \sin\varphi \quad 5.2$$

$$F_z = -mg \cos\theta \cos\varphi \quad 5.3$$

$$M_x = M_y = M_z = 0 \quad 5.4$$

U uvjetima s vjetrom, a najčešće pri slijetanju malih zrakoplova, za održavanje željene putanje zrakoplova, potrebno je povećati poprečni nagib zrakoplova, da bi se eliminirao utjecaj vjetra. U gornje jednadžbe uključen je i takav slučaj gibanja, jer poprečni nagib  $\varphi$  ima neki iznos. Ukoliko se promatra gibanje zrakoplova u uvjetima bez vjetra, gornje jednadžbe dodatno se pojednostavljaju. Tada se govori o simetričnom letu, tj. letu u kojem je ravnina simetrije zrakoplova u vertikalnom položaju. Iako zrakoplov može imati nekakav uzdužni nagib  $\theta$ , poprečni nagib zrakoplova  $\varphi$  jednak je nuli. Stoga trigonometrijske funkcije tog kuta poprimaju konstante vrijednosti, te se jednadžbe mogu pisati kao: [3]

$$F_x = mg \sin\theta \quad 5.5$$

$$F_y = 0 \quad 5.6$$

$$F_z = -mg \cos\theta \quad 5.7$$

$$M_x = M_y = M_z = 0 \quad 5.8$$

Potpuno idealizirani slučaj gibanja je kada se promatra zrakoplov u uvjetima bez vjetra, koji leti jednolikim pravocrtnim letom i paralelan je sa Zemljom. Vrijednost kuta  $\theta$  tada je također jednaka nuli, te je utjecaj gravitacije samo uzduž okomite osi zrakoplova. Jednadžbe koje opisuju takvo gibanje poprimaju još jednostavniji oblik:

$$F_x = F_y = 0 \quad 5.9$$

$$F_z = -mg \quad 5.10$$

$$M_x = M_y = M_z = 0 \quad 5.11$$

Ovakvi uvjeti se rijetko uzimaju u obzir jer su gornje jednadžbe od vrlo malog praktičnog značaja u proučavanju i opisivanju gibanja zrakoplova. Međutim, one predstavljaju potpuno idealizirano jednoliko pravocrtno gibanje zrakoplova.



## 5.2. Jednoliki zaokreti

Kao i kod jednolikog pravocrtnog leta, iznosi svih komponenata akceleracija jednake su nuli, budući da se promatra zrakoplov koji zaokreće konstantnom stopom zaokreta  $\dot{\psi}$ . Brzine promjene preostalih kutova  $\varphi$  i  $\theta$  jednake su nuli. Kako su uzdužni nagibi pri kojima se promatraju zaokreti općenito po iznosu mali, trigonometrijske funkcije Eulerovog kuta  $\theta$  mogu se svesti na sam kut ili 1, ovisno o funkciji. Komponente kutne brzine mogu se svesti na sljedeće oblike:

$$p = -\dot{\psi} \sin\theta \approx -\dot{\psi}\theta \quad 5.12$$

$$q = \dot{\psi} \sin\varphi \cos\theta \approx \dot{\psi} \sin\varphi \quad 5.13$$

$$r = \dot{\psi} \cos\varphi \cos\theta \approx \dot{\psi} \cos\varphi \quad 5.14$$

Pri većini zaokreta, brzina skretanja vrlo je mala, pa iako je veličina  $\dot{\psi}$  konstantna, vrijednosti  $p$ ,  $q$  i  $r$  mogu se zanemariti u izračunu. Pravilno izvođenje zaokreta je koordinirani zaokret. Prema definiciji, u takvom zaokretu centrifugalna sila jednaka je horizontalnoj komponenti uzgona, što znači da je rezultantna sila u smjeru poprečne osi jednaka nuli. Također komponente brzina  $v$  i  $w$  su po iznosu vrlo male, pa se mogu zanemariti. Stoga su jednadžbe gibanja za jednolike, koordinirane zaokrete sa malim uzdužnim nagibima: [3]

$$F_x = mg \theta \quad 5.15$$

$$F_y = 0 \quad 5.16$$

$$F_z = -m (\dot{\psi} U \sin\theta + g \cos\theta) \quad 5.17$$

$$M_x = M_y = M_z = 0 \quad 5.18$$

Ukoliko zrakoplov zaokreće bez uzdužnog nagiba, prestaje djelovanje gravitacije u smjeru uzdužne osi, budući da je zrakoplov paralelan sa površinom Zemlje.

$$F_x = F_y = 0 \quad 5.19$$

$$F_z = -m (\dot{\psi} U \sin\theta + g \cos\theta) \quad 5.20$$

$$M_x = M_y = M_z = 0 \quad 5.21$$

### 5.3. Jednoliko poniranje i propinjanje

Ovisno o predznaku komponente kutne brzine  $q$ , simetričan let zrakoplova uzduž zakrivljene putanje naziva se jednoliko poniranje ili propinjanje. Komponenta kutne brzine  $q$  je po iznosu konstantna, ali, posljedično, komponente aerodinamičke brzine  $u$  i  $w$  s vremenom mijenjaju svoj iznos. Stoga ovo gibanje nije u potpunosti jednoliko, međutim spada među jednolike režime leta. Kako zrakoplov leti simetrično, preostale varijable gibanja  $v$ ,  $\varphi$ ,  $\theta$ ,  $p$  i  $r$  su jednake nuli. Jednadžbe gibanja za zrakoplov promatran kao kruto tijelo se sada mogu napisati u pojednostavljenim oblicima: [3]

$$F_x = m (\dot{u} + qw + g \sin\theta) \quad 5.22$$

$$F_y = 0 \quad 5.23$$

$$F_z = m (\dot{w} - uq - g \cos\theta \cos\varphi) \quad 5.24$$

$$M_x = M_y = M_z = 0 \quad 5.25$$

## 6. Jednadžba stanja i jednadžba izlaza za gibanje zrakoplova

### 6.1. Jednadžba stanja zrakoplova

Jednadžba stanja je diferencijalna vektorska jednadžba prvog reda. Ona je također i jedan od načina prikazivanja jednadžbe gibanja zrakoplova. Zapisivanje ove jednadžbe u općenitom obliku je:

$$\dot{x} = Cx + Dc \quad 6.1$$

U gornjoj jednadžbi oznaka  $x$  predstavlja vektor stanja i ima  $n$  elemenata, dok vektor  $c$  predstavlja vektor upravljanja koji ima  $m$  elemenata. Elementi vektora  $x$  i  $c$  nazivaju se varijable stanja i ulazne varijable upravljanja. Oznaka  $C$  predstavlja matricu koeficijenata stanja ( $n \times n$ ), dok je vodeća matrica označena sa  $D$  ( $n \times m$ ).

Iz gornje jednadžbe se može vidjeti da je lijeva strana jednadžbe prva derivacija vektora stanja, tj. varijabli stanja po vremenu, dok desna strana jednadžbe ovisi samo o vektoru stanja i vektoru upravljanja, tj. njihovim varijablama. Budući da se rješenja za dane ulazne parametre mogu dobiti integriranjem, ova jednadžba predstavlja pogodan matematički oblik za proučavanja vezana uz upravljivost i stabilnost zrakoplova. Također, potrebno je uzeti u obzir i poremećaje, čiji uzrok mogu biti turbulencija ili upravljačke naredbe pilota. Desnoj strani jednadžbe tada se dodaje novi član, koji predstavlja sve poremećaje:

$$\dot{x} = Cx + Dc + Ed \quad 6.2$$

Vektor  $d$  je dimenzije  $l$  koja predstavlja  $l$  izvora poremećaja. Matrica vezana za taj vektor je oblika ( $n \times l$ ). Budući da su poremećaji nasumični i od malog značaja, vektor  $d$  se obično zanemaruje. [3]

## 6.2. Jednadžba izlaza zrakoplova

Ukoliko su za izračun, umjesto varijabli stanja, potrebne varijable gibanja, koristi se jednadžba izlaza zrakoplova. Ova jednadžba, za razliku od jednadžbe stanja nije diferencijalna jednadžba, te obično ovisi o vektoru stanja i ponekad o vektoru upravljanja. Općeniti oblik ove jednadžbe je:

$$o = Fx + Gc, \quad 6.3$$

pri čemu su oznake  $x$  i  $c$  redom vektor stanja i vektor upravljanja. Oznaka  $F$  se naziva matricom izlaza a oznaka  $G$  matricom usmjerenja. Vektor izlaza  $o$  ima  $p$  elemenata, te je zbog toga matrica izlaza reda  $(p \times n)$ , dok je matrica usmjerenja reda  $(p \times m)$ .

## 6.3. Dobivanje prijenosne funkcije iz jednadžbe stanja i izlaza

Varijable nekih linearnih sustava moguće je izraziti u frekvencijskoj domeni, tj. kao funkcije Laplaceove slučajne varijable  $s$ . Ukoliko se pretpostavi da su početni uvjeti jednaki nuli, moguće je dobiti neki odnos između izlazne varijable i neke određene ulazne varijable. Ovaj odnos je tada prijenosna funkcija sustava.

Gibanje zrakoplova uz manje poremećaje može se predstaviti jednadžbom stanja 6.1 i jednadžbom izlaza 6.3. Ukoliko je  $o$  skalar, a jedini stupci matrica  $D$  i  $G$ , koji se uzimaju u obzir, su u korelaciji s određenim ulaznim parametrom  $c_j$  koji se promatra, moguće je naći funkciju prijenosa koja veže  $o$  i  $c_j$ . Ukoliko je  $o$  vektor, te je potrebno naći funkciju prijenosa koja odgovara nekom određenom elementu  $o_i$ , koji je rezultat nekog ulaznog parametra  $c_j$ ; u izračunu se koriste redovi matrica  $F$  i  $G$  koji odgovaraju nekom  $o_i$ . Primjer u nastavku predložen je za dodatno objašnjenje postupka. [3]

Neka su  $o$  i  $c$  skalari. Koristeći Laplaceove transformacije, uz pretpostavku da su početni uvjeti nula, jednadžbe 6.1 i 6.3 mogu se napisati kao:

$$sX(s) - AX(s) = DC(s) \quad 6.4$$

$$O(s) = FX(s) + GC(s) \quad 6.5$$

Iz 6.4 po definiciji vrijedi da je:

$$X(s) = (sI - A)^{-1} DC(s) \quad 6.6$$

Uvrštavanjem gornjeg izraza u 6.5 dobiva se:

$$O(s) = [D(sI - A)^{-1} + F + G] C(s) \quad 6.7$$

Prijenosna funkcija  $T(s)$  definira se kao odnos između izlazne i ulazne varijable:

$$T(s) = \frac{O(s)}{C(s)} \quad 6.8$$

Uvrštavanjem izraza za  $O(s)$  i skraćivanjem razlomka dobiva se izraz za prijenosnu funkciju:

$$T(s) = \frac{O(s)}{C(s)} = \frac{[(sI - A)^{-1} D + F + G] C(s)}{C(s)} = D(sI - A)^{-1} + F + G \quad 6.9$$

U generalnom slučaju vrijedi da je:

$$T(s) = \frac{O_i(s)}{U_j(s)} \quad 6.10$$

Nakon uvrštavanja i skraćivanja, kao u 6.7, konačno se dobiva općeniti izraz za prijenosnu funkciju:

$$T(s) = D_i(sI - A)^{-1} + F_j + G_{ij} \quad 6.11$$

U gornjem izrazu,  $F_j$  predstavlja  $j$ -ti stupac matrice  $B$  koji odgovara danom  $c_j$ .  $G_{ij}$  predstavlja  $i$ -ti red matrice  $G$  koja odgovara danom  $o_i$ , te  $j$ -ti stupac iste matrice koji odgovara danom  $c_j$ , dok je  $D_i$   $i$ -ti red matrice  $D$  koja odgovara danom  $o_i$ . [3]

## 7. Zaključak

U dinamici zrakoplova, jednačba gibanja, izvedena iz drugog Newtonovog zakona, osnovno je sredstvo analitičkog pristupa i proučavanja gibanja. Da bi se rješavali problemi dinamike leta, bitno je poznavati mogućnosti koje pruža jednačba.

Ovisno o problemu koji se promatra i obrađuje, bira se pogodan oblik jednačbe kojim je moguće dobiti potrebno rješenje. Kako je gibanje zrakoplova moguće prikazivati na više načina i u više koordinatnih sustava, korištenje matrica transformacija je praktično, jer omogućuje brz prelazak iz jednog sustava u drugi.

Pri nejednolikom gibanju zrakoplova, na kojeg utječu sile poremećaja, iako postoje potrebne matematičke metode, analitički pristup je gotovo nemoguć, iz razloga što su jednačbe preteške i sadrže mnogo zavisnih varijabli. Danas je praktičan i brz način rješavanja složenijih problema, uz veliku preciznost, pomoću računala. Navedenim jednačbama gibanja zrakoplova, moguće je, uz poznavanje aerodinamičkih karakteristika zrakoplova, analizirati performanse zrakoplova, tj. utvrditi parametre stabilnosti i upravljivosti.

Za uspostavljanje veze između ulaznih i izlaznih parametara, te za njihovo zasebno proučavanje, koristi se funkcija prijenosa koja prikazuje odnos tih parametara. Ponekad je potrebno izolirati neke parametre i proučavati ih pojedinačno, da bi se pouzdano utvrdila međuzavisnost istih.

## Popis literature

- [1] Janković S. Mehanika leta zrakoplova. Zagreb: Fakultet strojarstva i brodogradnje; 2001.
- [2] US Air Force Test Pilot School. Performance Flight Testing, Volume I. Edwards: US Air Force Test Pilot School; 1993.
- [3] Mclean, D. Automatic Flight Control Systems. Hemel Hempstead; Prentice Hall International Book Distributors Ltd; 1990.
- [4] Dulčić A. Mehanika. Zagreb: Prirodoslovno matematički fakultet; 2009.
- [5] Cook M. V. Flight Dynamic Principles, Second edition. Oxford: Elsevier; 2007.

## Popis kratica

6DOF	(Six Degrees of Freedom) šest stupnjeva slobode gibanja
GS	(Ground Speed) brzina zrakoplova u odnosu na Zemlju
TAS	(True Air Speed) brzina zrakoplova u odnosu na okolni zrak
VTOL	(Vertical Takeoff and Landing) oznaka za zrakoplov koji polijeće i slijeće vertikalno



## Popis slika

Slika 2.1. Lokalni koordinatni sustav.....	4
Slika 2.2. Nošeni koordinatni sustav u odnosu na lokalni .....	5
Slika 2.3. Transformacija iz nošenog koordinatnog sustava u koordinatni sustav zrakoplova.....	7
Slika 2.4. Brzinski koordinatni sustav .....	11
Slika 2.5. Vektori brzina i kutovi u koordinatnim sustavima .....	14
Slika 2.6. Komponente aerodinamičke brzine.....	15
Slika 2.7. Transformacija iz nošenog koordinatnog sustava u aerodinamički koordinatni sustav .....	16
Slika 3.1. Rastavljanje sile teže na komponente u dvije dimenzije .....	26
Slika 4.1. Pozitivni kutovi otklona upravljačkih površina .....	38

## Popis oznaka

### Latinica

$a_x$ $a_y$ $a_z$	komponente akceleracije koje su posljedica komponenata sila koje djeluju na zrakoplov
$A_0$	zadani kut azimuta kojim se definira položaj osi $x_L$
$B_{B0}$	matrica koja sadrži podatak o usmjerenosti zrakoplova u prostoru
$c$	vektor upravljanja
$c_j$	oznaka ulaznog parametra
$C$	matrica koeficijenata stanja
$d$	vektor koji sadrži podatak o izvorima poremećaja
$D$	vodeća matrica
$E$	matrica poremećaja
$F$	matrica izlaza
$\vec{F}$	suma svih inercijalnih sila koje djeluju na zrakoplov
$\Delta\vec{F}$	suma sila poremećaja
$\vec{F}_0$	suma sila ravnoteže
$F_z$ $F_x$ $F_y$	komponente ukupne vanjske sile koje djeluju na zrakoplov
$\Delta F_x$ $\Delta F_y$ $\Delta F_z$	komponente ukupne inercijalne sile koje djeluju na zrakoplov
$F_{g_x}$ $F_{g_y}$ $F_{g_z}$	komponente sile teže prilikom uravnoteženog leta

$F_{x\sigma} F_{y\sigma} F_{z\sigma}$	derivativi stabilnosti koji predstavljaju promjenu komponenata aerodinamičke sile po promjeni neke varijable gibanja $\sigma$
$F_{xd} F_{yd} F_{zd}$	komponente ukupne sile koje djeluju na zrakoplov tijekom gibanja uz poremećaje
$F_{xe} F_{ye} F_{ze}$	komponente ukupne sile koje djeluju na zrakoplov prilikom uravnoteženog gibanja
$F_{gdx} F_{gdy} F_{gdz}$	promjene komponentata sile teže izazvane malim poremećajima
$g$	akceleracija sile teže
$G$	matrica usmjerenja
$h_0$	geocentrična koordinata visine
$I$	tenzor inercije
$I_{ij}$	element tenzora inercije koji je, ukoliko vrijedi $i = j$ , moment inercije, a ukoliko vrijedi $i \neq j$ , je produkt inercije
$\vec{L}$	ukupna kutna količina gibanja zrakoplova
$\vec{L}_i$	ukupna kutna količina gibanja $i$ -te čestice
$L_x L_y L_z$	komponente kutne količine gibanja krutog tijela
$\vec{M}$	suma svih momenata koji djeluju na zrakoplov
$\Delta\vec{M}$	komponente momenta poremećaja
$\vec{M}_0$	ukupan moment tijekom uravnoteženog gibanja
$M_x M_y M_z$	alternativne oznake za komponente momenta oko uzdužne, poprečne i okomite osi zrakoplova

$\Delta M_x \Delta M_y \Delta M_z$	komponente momenta oko uzdužne, poprečne i okomite osi zrakoplova
$M_{g_x} M_{g_y} M_{g_z}$	komponente momenta uzrokovanog silom teže
$M_{x_d} M_{y_d} M_{z_d}$	komponente momenta tijekom gibanja uz poremećaje
$M_{x_e} M_{y_e} M_{z_e}$	komponente momenta tijekom uravnoteženog gibanja
$M_{x_\sigma} M_{y_\sigma} M_{z_\sigma}$	derivativi stabilnosti koji predstavljaju promjenu komponenata momenata po promjeni neke varijable gibanja $\sigma$
$m$	masa zrakoplova
$m_i$	masa $i$ -te čestice
$o$	vektor izlaza
$p \ q \ r$	komponente kutne brzine koordinatnog sustava zrakoplova po osima u odnosu na nošeni koordinatni sustav
$\vec{p}$	trenutna količina gibanja tijela
$p_d \ q_d \ r_d$	komponente kutne brzine gibanja uz poremećaje
$p_e \ q_e \ r_e$	komponente kutne brzine koordinatnog sustava zrakoplova u odnosu na nošeni koordinatni sustav
$R_z(-\beta) \ R_y(\alpha)$	rotacijske matrice transformacije za dobivanje aerodinamičkog koordinatnog sustava iz koordinatnog sustava zrakoplova
$R_{z0}(\chi_A) \ R_y(\gamma_A) \ R_x(\mu_A)$	rotacijske matrice transformacije za dobivanje aerodinamičkog koordinatnog sustava iz nošenog koordinatnog sustava
$R_L$	rotacijska matrica transformacija za dobivanje nošenog koordinatnog sustava iz lokalnog koordinatnog sustava

$R_Z(\psi) R_Y(\theta) R_X(\varphi)$	rotacijske matrice transformacije za dobivanje koordinatnog sustava zrakoplova
$R_Z(\chi) R_Y(\gamma)$	rotacijske matrice transformacija za dobivanje brzinskog koordinatnog sustava iz nošenog koordinatnog sustava
$\vec{r}_i$	radijus vektor $i$ -te čestice
$s$	Laplaceova slučajna varijabla
$T_{BA}$	matrica transformacije iz aerodinamičkog koordinatnog sustava u koordinatni sustav zrakoplova
$T_{BO}$	matrica transformacije iz nošenog koordinatnog sustava u koordinatni sustav zrakoplova
$T_{OL}$	matrica transformacije iz lokalnog koordinatnog sustava u nošeni koordinatni sustav
$T_{VO}$	matrica transformacije iz nošenog koordinatnog sustava u brzinski koordinatni sustav
$T(s)$	prijenosna funkcija
$u \ v \ w$	vektorske komponente aerodinamičke brzine
$u_d \ v_d \ w_d$	vektorske komponente poremećaja aerodinamičke brzine
$u_e \ v_e \ w_e$	vektorske komponente aerodinamičke brzine prilikom gibanja bez poremećaja
$\vec{v}_i$	vektor trenutne brzine $i$ -te čestice
$\vec{V}^0$	vektor aerodinamičke brzine prikazan u nošenom koordinatnom sustavu
$\vec{V}$	aerodinamička brzina zrakoplova
$\vec{V}_W$	brzina vjetra
$\vec{V}_K$	brzina leta zrakoplova

$\vec{V}_\infty$	brzina opstrujavanja
$\vec{V}^B$	vektor aerodinamičke brzine prikazan u koordinatnom sustavu zrakoplova
$\vec{V}^A$	vektor aerodinamičke brzine prikazan u koordinatnom sustavu zrakoplova
$x$	vektor stanja
$x_i y_i z_i$	koordinate $i$ -te čestice
$x_A y_A z_A$	osi aerodinamičkog koordinatnog sustava
$x_B y_B z_B$	osi koordinatnog sustava zrakoplova
$x_L y_L z_L$	osi lokalnog koordinatnog sustava
$x_O y_O z_O$	osi nošenog koordinatnog sustava
$X_i Y_i Z_i$	oznaka za osi inercijskog (nošenog) koordinatnog sustava u postupku transformacije u koordinatni sustav zrakoplova

## Grčki alfabet

$\alpha$	napadni kut
$\beta$	kut klizanja
$\gamma$	kut penjanja
$\gamma_A$	kut kojeg projekcija vektora aerodinamičke brzine zatvara sa osi $y$ vertikalnoj ravnini
$\delta_A$	otklon krilaca
$\delta_E$	otklon kormila dubine
$\delta_F$	otklon zakrilaca

$\delta_R$	otklon kormila pravca
$\delta_S$	otklon simetričnih aerodinamičkih kočnica
$\delta_T$	utjecaj potiska
$\varphi \ \theta \ \psi$	Eulerovi kutovi
$\varphi_d \ \theta_d \ \psi_d$	kutovi odstupanja od ravnotežnog položaja izazvanog poremećajem
$\varphi_e \ \theta_e \ \psi_e$	kutovi ravnotežnog položaja zrakoplova
$\lambda_0$	geografska dužina
$\sigma$	zamjenska oznaka za varijable gibanja
$\phi_0$	geografska širina
$\chi$	kut skretanja
$\chi_A$	kut kojeg projekcija vektora aerodinamičke brzine zatvara sa $x$ osi sustava u horizontalnoj ravnini.
$\omega_x \ \omega_y \ \omega_z$	komponente kutne brzine $i$ -te čestice
$\vec{\Omega}$	vektor ukupna kutne brzine tijela
$\vec{\Omega}_B$	vektor ukupne kutne brzine zrakoplova u odnosu na nošeni koordinatni sustav
$\Omega_E$	kutna brzina rotacije Zemlje
$\Omega_L$	ukupna kutna brzina lokalnog koordinatnog sustava
$\vec{\Omega}_{B0}$	alternativna oznaka za $\vec{\Omega}_{B0}$ , vektor ukupne kutne brzine zrakoplova



Sveučilište u Zagrebu  
Fakultet prometnih znanosti  
10000 Zagreb  
Vukelićeva 4

## METAPODACI

**Naslov rada:** Analiza jednadžbe gibanja zrakoplova za različite režime leta

**Autor:** David Fujs

**Mentor:** mr.sc. Davor Franjković, v. pred.

**Naslov na drugom jeziku (engleski):**  
Analysis of Equation of Motion for Various Flight Regimes

### Povjerenstvo za obranu:

- doc.dr.sc. Anita Domitrović, predsjednik
- mr.sc. Davor Franjković, v. pred., mentor
- dr.sc. Karolina Krajček Nikolić, član
- prof.dr.sc. Željko Marušić, zamjena

**Ustanova koja je dodjelila akademski stupanj:** Fakultet prometnih znanosti Sveučilišta u Zagrebu

**Zavod:** Zavod za aeronautiku

**Vrsta studija:** sveučilišni

**Naziv studijskog programa:** Aeronautika

**Stupanj:** preddiplomski

**Akademski naziv:** univ. bacc. ing. aeronaut.

**Datum obrane završnog rada:** 01.09.2015.





Sveučilište u Zagrebu  
Fakultet prometnih znanosti  
10000 Zagreb  
Vukelićeva 4

## IZJAVA O AKADEMSKOJ ČESTITOSTI I SUGLASNOST

Izjavljujem i svojim potpisom potvrđujem kako je ovaj \_\_\_\_\_ završni rad  
isključivo rezultat mog vlastitog rada koji se temelji na mojim istraživanjima i oslanja se na  
objavljenu literaturu što pokazuju korištene bilješke i bibliografija.

Izjavljujem kako nijedan dio rada nije napisan na nedozvoljen način, niti je prepisan iz  
necitiranog rada, te nijedan dio rada ne krši bilo čija autorska prava.

Izjavljujem također, kako nijedan dio rada nije iskorišten za bilo koji drugi rad u bilo kojoj drugoj  
visokoškolskoj, znanstvenoj ili obrazovnoj ustanovi.

Svojim potpisom potvrđujem i dajem suglasnost za javnu objavu \_\_\_\_\_ završnog rada  
pod naslovom **Analiza jednadžbe gibanja zrakoplova za različite režime leta**

na internetskim stranicama i repozitoriju Fakulteta prometnih znanosti, Digitalnom akademskom  
repozitoriju (DAR) pri Nacionalnoj i sveučilišnoj knjižnici u Zagrebu.

U Zagrebu, \_\_\_\_\_ 18.8.2015 \_\_\_\_\_

Student/ica:

Fijs  
(potpis)