

# Analiza sustava za napajanje gorivom kod Otto motora

---

**Merkaš, Stjepan**

**Undergraduate thesis / Završni rad**

**2016**

*Degree Grantor / Ustanova koja je dodijelila akademski / stručni stupanj:* **University of Zagreb, Faculty of Transport and Traffic Sciences / Sveučilište u Zagrebu, Fakultet prometnih znanosti**

*Permanent link / Trajna poveznica:* <https://um.nsk.hr/um:nbn:hr:119:005422>

*Rights / Prava:* [In copyright](#)/[Zaštićeno autorskim pravom.](#)

*Download date / Datum preuzimanja:* **2025-04-03**



*Repository / Repozitorij:*

[Faculty of Transport and Traffic Sciences -  
Institutional Repository](#)



SVEUČILIŠTE U ZAGREBU  
FAKULTET PROMETNIH ZNANOSTI

**Stjepan Merkaš**

**ANALIZA SUSTAVA ZA NAPAJANJE GORIVOM KOD  
OTTO MOTORA**

**ZAVRŠNI RAD**

Zagreb, 2016.

Sveučilište u zagrebu  
Fakultet prometnih znanosti

**ZAVRŠNI RAD**

**ANALIZA SUSTAVA ZA NAPAJANJE GORIVOM KOD  
OTTO MOTORA**

**ANALYSIS OF FUEL SUPPLY SYSTEM AT OTTO  
ENGINE**

Mentor: prof. dr. sc. Goran Zovak

Student: Stjepan Merkaš

JMBAG: 0135228465

Zagreb, rujan 2016.

## SAŽETAK

Sustav napajanja gorivom kod motora s unutarnjim izgaranjem namijenjen je da se pomoću njega dobije smjesa potrebna za sagorijevanje, koja se sastoji od goriva pohranjenog u spremniku i atmosferskog zraka, s time da se oboje moraju dovesti u cilindar motora. Otto motori koriste laka benzinska goriva, dok diesel motori koriste teška dizelska goriva, stoga postoje velike razlike u sustavima za napajanje gorivom između Otto i diesel motora. Otto motori mogu koristiti direktno ubrizgavanje goriva, gdje se gorivo izravno isporučuje u komoru za izgaranje, ili indirektno ubrizgavanje, gdje se gorivo miješa sa zrakom prije usisnog takta. Od 1980. pa nadalje, rasplinjače kod Otto motora zamijenili su sustavi ubrizgavanja. Osnovna razlika između rasplinjača i sustava ubrizgavanja goriva je da se kod ubrizgavanja gorivo raspršuje kroz male mlaznice pod visokim tlakom, dok se rasplinjač bazira na usisavanju vanjskog zraka ubrzanog kroz Venturijevu cijev te tako pomoću struje zraka uvlači gorivo.

**KLJUČNE RIJEČI:** benzinski motor, Otto motor, vrste ubrizgavanja, način pripremanja smjese ubrizgavanjem, sustav napajanja gorivom, rasplinjač

## SUMMARY

The fuel system of an internal combustion Engine is intended to produce a combustible mixture composed of the fuel stored in the fuel tank and atmospheric air, and then deliver both to the cylinders. Petrol engine uses light grade gasoline fuel while the Diesel Engines utilize heavy diesel fuel, therefore fuel supply systems and their differ greatly in petrol and diesel engine. Petrol engines can use gasoline direct injection, where the fuel is directly delivered into the combustion chamber, or indirect injection where the fuel is mixed with air before the intake stroke. On petrol engines, fuel injection replaced carburetors from the 1980s onward. The primary difference between carburetors and fuel injection is that fuel injection atomizes the fuel through a small nozzle under high pressure, while a carburetor relies on suction created by intake air accelerated through a Venturi tube to draw the fuel into the airstream.

**KEYWORDS:** petrol engine, Otto engine, type of injection, method of preparing the mixture injection, fuel supply system, carburetor

# SADRŽAJ

1.UVOD .....	1
2.PRINCIP RADA OTTO MOTORA.....	2
2.1.Podjela motora .....	2
2.1.Ottov četverotaktni motor .....	3
2.2.Princip rada četverotaktnog Otto motora.....	4
2.2.1.Prvi takt – usis.....	5
2.2.2.Drugi takt – kompresija .....	6
2.2.3.Treći takt – izgaranje i ekspanzija (radni takt) .....	7
2.2.4.Četvrti takt – ispuh .....	8
3.ULOGA SUSTAVA ZA NAPAJANJE GORIVOM KOD OTTO .....	10
4.VRSTE IZVEDBI SUSTAVA ZA UBRIZGAVANJE .....	16
4.1.Centralizirani sustav ubrizgavanja.....	16
4.1.1.Ubrizgavanje s rasplinjačem .....	17
4.1.2.Single Point Injection (SPI) .....	17
4.1.3.MONO-Jetronic .....	18
4.2.Decentralizirani sustav ubrizgavanja .....	19
4.2.1.K-Jetronic.....	20
4.2.2.KE-Jetronic.....	23
4.2.3.Multi Point Injection (MPI) .....	25
4.2.4.Ubrizgavanje s mjerenjem volumnog protoka zraka (L-Jetronic).....	28
4.2.5.Direktno ubrizgavanje (Gasoline Direct Injection-GDI).....	29
5.UTJECAJ SUSTAVA ZA NAPAJANJE NA EKSPLOATACIJSKE .....	33
6.ZAKLJUČAK.....	37
LITERATURA .....	38
POPIS SLIKA .....	39
POPIS TABLICA.....	40

# 1. UVOD

Zadaća sustava za napajanje gorivom je opskrbiti sustav za pripremu smjese dovoljnom količinom goriva pri svim režimima rada motora. Uvjeti koji se postavljaju u ovom sustavu su da gorivo mora biti u spremniku, gorivo se mora dovesti bez mjehurića, iz goriva se mora odvojiti nečistoća, mora se stvoriti konstantan tlak goriva, višak goriva treba se vratiti u spremnik, potrebno je spriječiti prodor para goriva u okoliš te spriječiti osjetljivost na vibracije, udarce i toplinu.

Najbitniji dio kod sustava napajanja je sustav za ubrizgavanje goriva. Ubrizgavanje goriva postojalo je i prije svekolike elektronike. Tada se to zvalo "mehaničko ubrizgavanje goriva" i učinilo je velike i skupe limuzine sedamdesetih godina pravim inženjerskim draguljima. Doduše, ubrizgavanje goriva, pa čak i izravno ubrizgavanje, osmišljeno je i primijenjeno u praksi kudikamo prije sedamdesetih, no, o tome više u sljedećim poglavljima.

Cilj završnog rada bio je analizirati sustav za napajanje gorivom kod Otto motora.

Rad je podijeljen u 6 poglavlja:

- 1) Uvod
- 2) Princip rada Otto motora
- 3) Uloga sustava za napajanje gorivom kod Otto motora
- 4) Vrste izvedbi sustava za napajanje
- 5) Utjecaj sustava za napajanje na eksploatacijske značajke Otto motora
- 6) Zaključak

U drugom poglavlju obrađena je podjela samih motora te je objašnjen princip rada četverotaktnog Otto motora. Sva četiri takta su detaljno opisana i prikazana na slikama. Treće poglavlje govori o zadaći sustava za napajanje i tamo su opisani svi dijelovi sustava sa pripadajućom funkcijom. Četvrto poglavlje se odnosi na vrste izvedbi sustava za napajanje, odnosno vrste sustava za ubrizgavanje. U njemu su obrađene neke od najčešće upotrebljivanih izvedbi te razlike između pojedinih izvedbi. U petom poglavlju opisano je kako je sustav za napajanje kroz povijest utjecao na eksploataciju Otto motora te koje su prednosti i mane suvremenih sustava za ubrizgavanje.

## 2. PRINCIP RADA OTTO MOTORA

Motor je stroj koji pretvara neki oblik energije u mehanički rad. Toplinski motori su strojevi koji pretvaraju toplinsku energiju (sadržanu u kemijskim gorivima) u mehanički rad. Postoji nekoliko glavnih podjela automobilskih motora ovisno o promatranim karakteristikama [1].

### 2.1. Podjela motora

Motori se mogu podijeliti ovisno o mjestu izgaranja goriva na:

- 1) Motore s vanjskim izgaranjem (gorivo izgara izvan radnog prostora)
- 2) Motore s unutarnjim izgaranjem (gorivo izgara neposredno unutar radnog prostora)

Kod motora s unutarnjim izgaranjem iskoristivost kemijske energije goriva vrlo je visoka, te nisu potrebni posrednici ni dodatni uređaji.

Motori s unutarnjim izgaranjem mogu se podijeliti prema nekoliko karakteristika. Prema stvaranju smjese i paljenju (termodinamičkom procesu) motore dijelimo na:

- 1) Otto motore
- 2) Dizelske motore

Prema radnim taktovima motori mogu biti:

- 1) Dvotaktni – radni ciklus odvija se u 2 takta (1 okretaj radilice), otvorena izmjena plinova
- 2) Četverotaktni – radni ciklus odvija se u 4 takta (2 okretaja radilice), zatvorena izmjena plinova

Prema smještaju cilindra razlikuju se:

- 1) Redni motori
- 2) V-blok motori
- 3) Bokser motori
- 4) VR-motori

Podjela prema gibanju klipova:

- 1) Motori s potisnim klipovima
- 2) Motori s rotacijskim klipovima

Podjela prema načinu hlađenja:

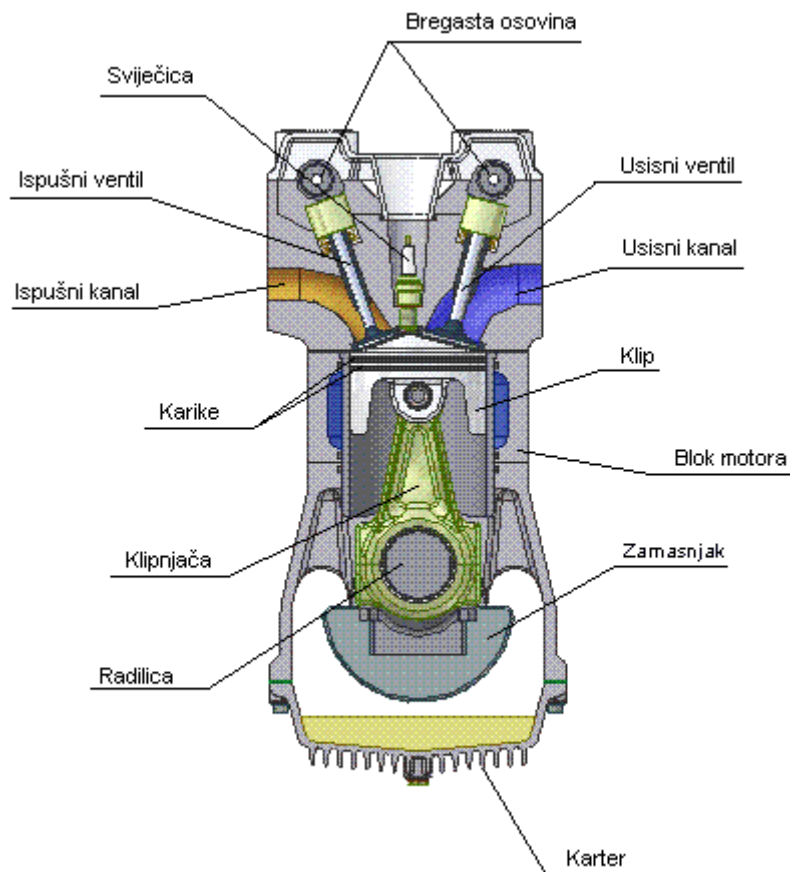
- 1) Tekućinom hlađeni motori
- 2) Zrakom hlađeni motori

## **2.2. Ottov četverotaktni motor**

Četverotaktni motor je motor koji svoj radni ciklus obavi u 4 takta, tj. u dva okretaja koljenastog vratila. Četverotaktni Ottov motor, ima 4 osnovna dijela i dodatne sustave [1]:

- 1) Kućište motora - karter, blok motora, glava motora, poklopac glave, brtva
- 2) Klipni mehanizam - klipovi, klipnjače, koljenasto vratilo
- 3) Razvodni mehanizam - ventili, podizači ventila, opruge, bregasta osovina, remeni ili lančani prijenos
- 4) Sustav za stvaranje smjese - spremnik, pumpa, filter goriva, usisna cijev, sustav ubrizgavanja
- 5) Dodatni sustavi – sustav za paljenje, podmazivanje, hlađenje

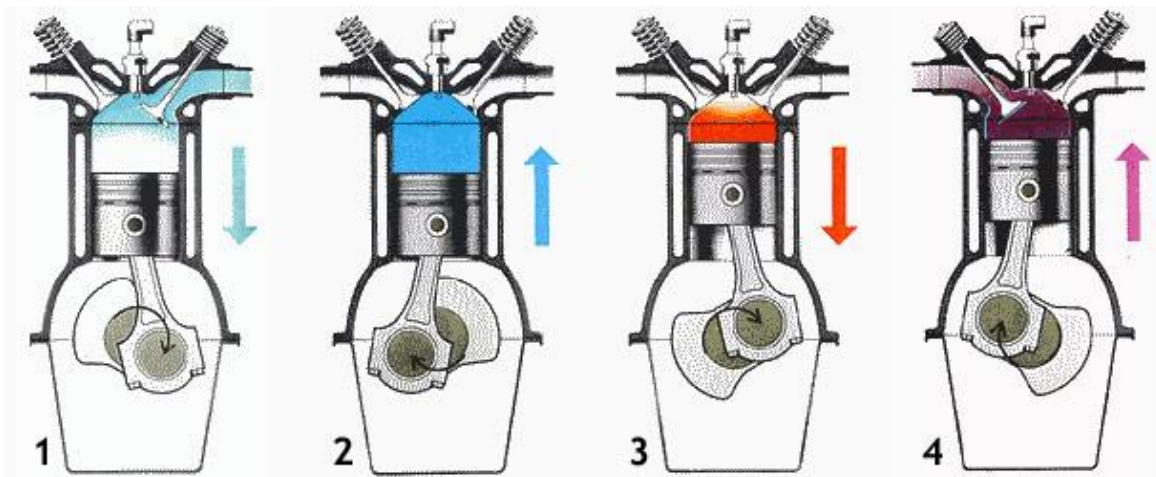




Slika 1. Konstrukcija Otto motora [2]

### 2.3. Princip rada četverotaktnog Otto motora

Krajnje točke gibanja klipa zovu se mrtve točke. Budući da cilindri stoje okomito, razlikujemo donju (DMT) i gornju (GMT) mrtvu točku. Takt je hod klipa od jedne do druge mrtve točke. Budući da se kod četverotaktnog Otto motora radni proces odvija unutar 4 takta (slika 2.), za to vrijeme radilica napravi dva, a bregasta osovina jedan puni okretaj. Za svaki okretaj radilice klip napravi dva hoda od jedne do druge mrtve točke [3].



Slika 2. Četiri takta radnog ciklusa [4]

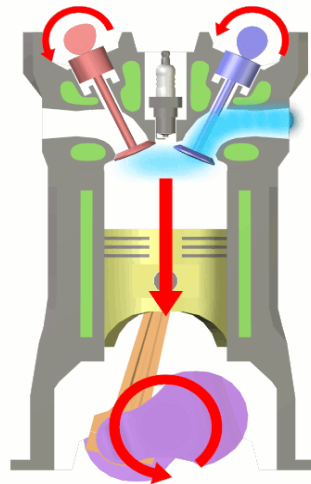
### 2.3.1. Prvi takt – usis

Prvi takt (slika 3.) započinje otvaranjem usisnog ventila  $10^{\circ}$ - $30^{\circ}$  prije GMT, a završava njegovim zatvaranjem  $40^{\circ}$ - $60^{\circ}$  poslije DMT. Klip se giba od GMT prema DMT, volumen se povećava, zbog čega u cilindru nastaje podtlak od 0,7-0,8 bara, pa u njega ulazi smjesa goriva i zraka brzinom približno 100 m/s. Temperatura u cilindru je približno  $50$ - $120^{\circ}\text{C}$ . U nekih starijih motora u kojih se klip i ventili ne mogu dodirnuti usisni ventil je potpuno otvoren u GMT pa u njih usis započinje ranije, no u većini slučajeva gdje je moguć dodir ventila i klipa usis započinje kasnije. U svakom slučaju, ventil je potpuno otvoren tek kad se klip dovoljno odmakne od GMT. Kod nekih motora u klipu su urezani utori za ventile kako bi usis mogao početi ranije. Kut otvaranja i zatvaranja ventila ovisi i o obliku brijegova bregaste osovine. Oštrijim brijegovima ventili se otvaraju i zatvaraju brže pa to utječe na početak njihova pomicanja. Kasnije zatvaranje usisnog ventila (nakon DMT) događa se zbog dva razloga.

Prvi razlog je da smjesa koja struji usisnim kanalima ima određenu inerciju. Osim toga, kad klip stigne u DMT, tlak u cilindru je ispod atmosferskog i potreban je određeni pomak klipa prema GMT da se tlak u cilindru izjednači s atmosferskim. Zbog toga smjesa ulazi i onda kad se klip počne gibati prema gore. Najbolji trenutak za zatvaranje usisnog ventila je onaj kad se smjesa na ventilskom otvoru zaustavi

prije nego što bi je klip počeo vraćati kroz usisne kanale, tj. nešto prije postizanja atmosferskog tlaka na ventilskom otvoru.

Drugi razlog kasnijeg zatvaranja usisnog ventila je skraćenje drugog takta. Za komprimiranje ili stlačivanje usisne smjese potrebno je uložiti određeni rad. Što kasnije započinje drugi takt, manje će se energije utrošiti za komprimiranje smjese i motor će raditi sa većim stupnjem iskoristivosti. Koliko će smjese ući u cilindar ovisi o volumenu cilindra, veličini ventila, konstrukciji usisnih kanala, tlaku pod kojim se smjesa nalazi i temperaturi smjese. Veća količina smjese je poželjnija jer neposredno utječe na povećanje tlaka izgaranja i povećanje sile koja djeluje na klip. Omjer između volumena smjese koja je ušla u cilindar i radnog volumena cilindra naziva se stupanj punjenja. Veći stupanj punjenja znači povećanje snage motora uz neznatno povećanje potrošnje goriva [3].



Slika 3. Prvi takt – usis [5]

### 2.3.2. Drugi takt – kompresija

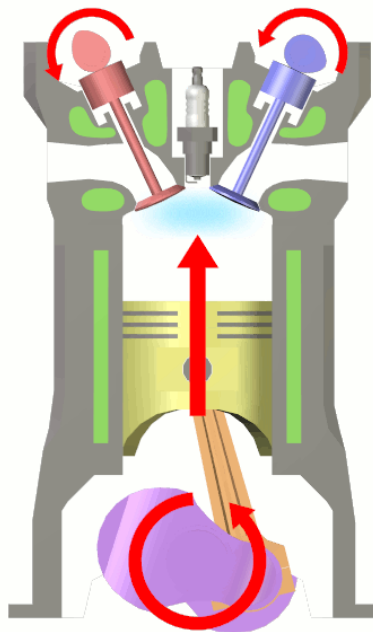
Drugi takt (slika 4.) započinje zatvaranjem usisnog ventila,  $40^{\circ}$ - $60^{\circ}$  poslije DMT i traje sve do GMT. Klip se giba prema GMT, volumen se smanjuje, a tlak i temperatura rastu. Usisana smjesa komprimira se na 7 do 12 puta manji volumen od usisanog. Omjer između ukupnog volumena cilindra i kompresijskog volumena naziva se omjer kompresije. Što je veći omjer kompresije, to će biti bolji stupanj iskorištenja motora, što znači da motori za jednaku potrošnju goriva, a s višim omjerom kompresije, imaju veću snagu. Omjer kompresije ograničen je temperaturom samozapaljenja goriva jer s povišenjem tlaka raste i temperatura. Temperatura kompresije iznosi približno  $400$ - $500^{\circ}\text{C}$ . Tlak kompresije iznosi 10 do 20 bara. Ako se prilikom kompresije ne postigne

tlak koji je naveden u tehničkim podacima motora, snaga će biti manja, a potrošnja veća [3].

Uzrok smanjenja tlaka kompresije može biti [3]:

- 1) Propuštanje komprimirane smjese između prstena i cilindra
- 2) Propuštanje kroz usisne i ispušne cilindre
- 3) Propuštanje kroz brtvu glave
- 4) Propuštanje kroz pukotine u glavi ili cilindru

Uzrok povećanja tlaka kompresije je propuštanje ulja u cilindar motora.

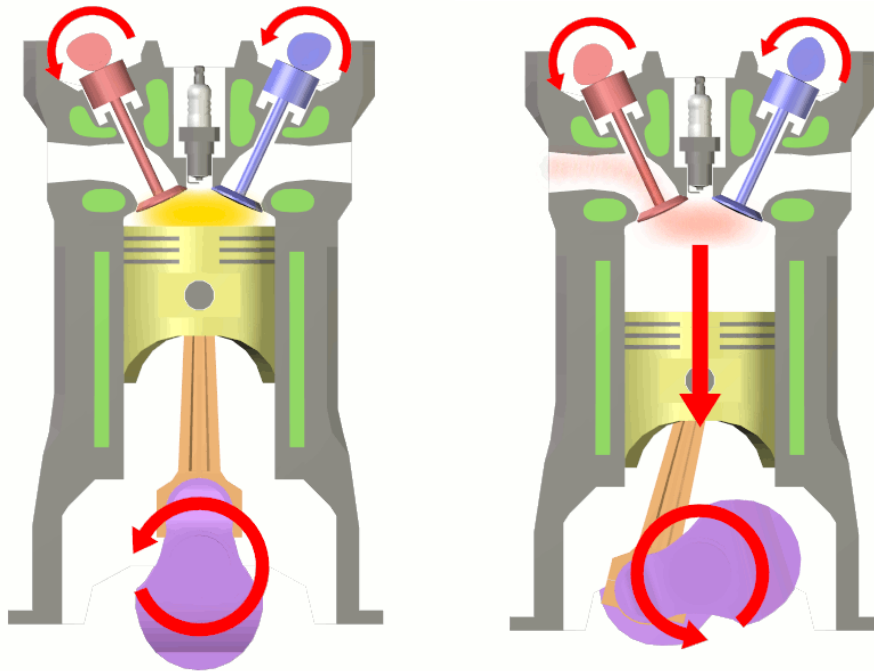


Slika 4. Drugi takt – kompresija [6]

### 2.3.3. Treći takt – izgaranje i ekspanzija (radni takt)

Treći takt (slika 5.) započinje u GMT zapaljenjem i izgaranjem smjese, a završava otvaranjem ispušnog ventila 40 do 50° prije DMT. Nakon zapaljenja počinje izgaranje smjese zbog kojeg se temperatura povisi na 2000 do 2700°C, a tlak na 40 do 60 bara. Nastali tlak djeluje na čelo klipa silom koja pomiče klip prema DMT. Izgaranje goriva odvija se samo naprvom dijelu klipa prema DMT, dok na drugom dijelu vreli plinovi ekspandiraju potiskujući klip. Ovo je jedini takt u kojem se dobiva korisni rad.

Paljenje mora uslijediti u pravom trenutku kako bi maksimalni tlak bio što bliže GMT, a bez negativnih posljedica.



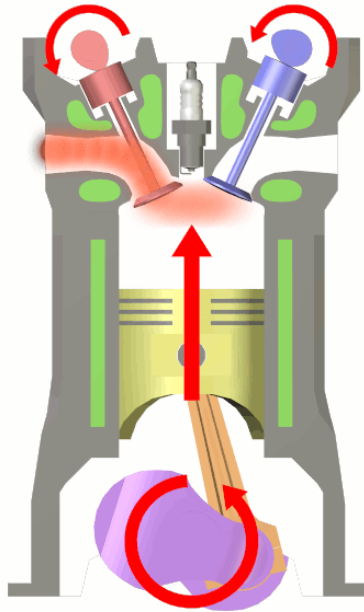
Slika 5. Treći takt – izgaranje i ekspanzija [7]

Time se postiže minimalna potrošnja goriva uz maksimalnu snagu. Ispušni ventili otvaraju 40 do 50° prije nego što klip dođe u DMT, pa dio plinova izlazi iz cilindra vlastitim tlakom. Time se gubi nešto korisnog rada, ali zato klip u taktu ispuha ima manji protutlak, a to znači da motor ima veću snagu. Ono što je bitno naglasiti za radni takt je da se energija vrelih plinova (toplina) pretvara u mehanički rad [3].

#### 2.3.4. Četvrti takt – ispuh

Četvrti takt (slika 6.) započinje otvaranjem ispušnog ventila 40 do 50° prije DMT i završava njegovim zatvaranjem 4 do 30° poslije GMT. Ispušni plinovi iz cilindra potiskuju se kretanjem klipa od DMT prema GMT. Jedan dio plinova, zbog višeg tlaka, izlazi u atmosferu odmah po otvaranju ispušnog ventila (predispuh), a kad se klip počne gibati od DMT prema GMT on izbacuje ostatak plinova. Na kraju radnog takta ispušni plinovi imaju 3-5 bara i do 900 °C, pa prolazeći preko ispušnih ventila još uvijek ekspandiraju i ulaze u ispušni vod velikom brzinom, što im daje prilično veliku inerciju. Zato ispušni ventili zatvaraju i do 22 ° nakon GMT, kako bi se

iskoristila velika brzina ispušnih plinova radi čišćenja izgarnog prostora. Osim toga na kraju ispuha u cilindru se pojavljuje podtlak, što daje mogućnost otvaranja usisnih ventila i prije GMT. Na kraju ispuha kao i na početku usisa, otvoreni su i usisni i ispušni ventili. Takvim prekrivanjem ventila povisuje se koeficijent punjenja cilindra [3].



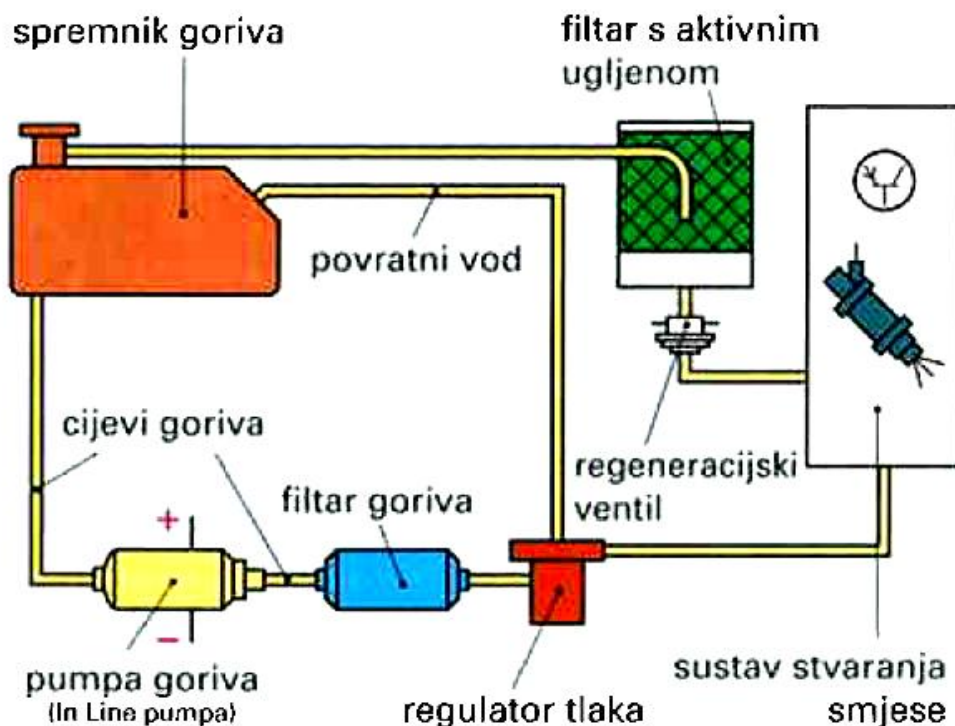
Slika 6. Četvrti takt – ispuh [8]

### 3. ULOGA SUSTAVA ZA NAPAJANJE GORIVOM KOD OTTOMOTORA

Uloga sustava za napajanje gorivom je opskrbiti sustav za pripremu smjese dovoljnom količinom goriva pri svim režimima rada motora. Uvjeti koji se postavljaju u ovom sustavu su da gorivo mora biti u spremniku, gorivo se mora dovesti bez mjehurića, iz goriva se mora odvojiti nečistoća, mora se stvoriti konstantan tlak goriva, višak goriva treba se vratiti u spremnik, potrebno je spriječiti prodor para goriva u okoliš te spriječiti osjetljivost na vibracije, udarce i toplinu.

Osnovni dijelovi sustava goriva su sljedeći te su oni prikazani na slici 7. :

- spremnik goriva
- cijevi za gorivo
- pročištač (filtrar) goriva
- pumpa (crpka) goriva
- regulator tlaka
- regeneracijski ventil
- pročištač (filtrar) s aktivnim ugljenom [1]



Slika 7. Sustav dovoda goriva [1]

Spremnik goriva izvana i iznutra prevučen je zaštitnim antikoroziivnim slojem. Kod velikih spremnika i ekstremnih uvjeta vožnje, kao što su trkaća vozila u zavojima, vožnja po strmim padinama, gorivo se može rasporediti tako da ga pumpa više ne može usisavati. Pad snage motora može se izbjeći ugradnjom pregradnih zidova u spremnik goriva ili ugradnjom malog spremnika goriva koji je uvijek ispunjen gorivom te on može služiti i u slučaju nestanka goriva.



Slika 8. Spremnik goriva [9]

Bitan element kod dovoda goriva je cjevovod koji mora izdržati udarce, vibracije i požar. Cijevi se postavljaju tako da budu zaštićene od mehaničkih oštećenja, a moraju se izbjeći sve točke zagrijavanja kako bi se spriječila tvorba parnih čepova u gorivu.

Pročistač za gorivo zadržava sve nečistoće koje bi smetale sustavu dovoda, a naročito sustavu za pripremu smjese. Osigurava zaštitu sustava za ubrizgavanje goriva. Vršiti eliminaciju nečistoća koje gorivo sadrži u sebi ili ih odnosi iz spremnika goriva. Smješten je u sustavu dovoda goriva između pumpe goriva i sustava ubrizgavanja, pročistač pročišćava sve čestice veće od 8 mikrometara. Izbor materijala za pročišćavanje koji se koristi kako bi se osigurala filtracija goriva treba ispuniti 2 uvjeta:

- osigurati zaštitu brizgaljki goriva
- održati tijekom pročistačkih performansi tijekom vremena na temelju zahtjeva proizvođača vozila





Slika 9. Pročistač goriva [10]

Pumpa goriva služi da dovede gorivo s niže točke, iz spremnika, do sustava za stvaranje smjese goriva. Zadaća pumpe je osigurati uvijek dovoljnu količinu goriva sustavu za ubrizgavanje.



Slika 10. Pumpa goriva izvan spremnika [11]

Bez obzira radi li se o pumpama koje su uronjene u spremnik ili onima izvan njega, radnja dobave goriva se uvijek odvija pod visokim pritiskom.



Slika 11. Pumpa goriva uronjena u spremnik [11]

Regulator tlaka goriva se sastoji od membrane i opruge. S jedne strane membrane djeluje tlak goriva, a s druge strane opruga i tlak zraka čime se održava konstantan tlak goriva. Prostor iza membrane je cjevčicom spojen s usisnom granom tako da promjena tlaka u usisnoj grani znači i promjenu tlaka na membrani (na strani opruge) pa se mijenja i tlak goriva. Razlika ovih dvaju tlakova je otprilike konstantna. Promjenom tlaka goriva, upravljačkoj jedinici (CPU) se olakšava izračun vremena otvaranja ventila za ubrizgavanje određene količine goriva. Osim o vremenu otvaranja ventila, ubrizgana količina goriva ovisi i o razlici tlakova u samom gorivu i usisnoj grani. Tlak u usisnoj grani se mijenja ovisno o položaju zaklopke i o broju okretaja motora. [12]



Slika 12. Regulator tlaka goriva [13]

Sustav za dovod goriva ima vrlo složen zadatak. Potreba za zrakom i benzinom kod motora mijenja se zavisno od temperature, opterećenja motora i brzine. Jako je teško da sustav osigura optimalnu smjesu u svim radnim uvjetima. Prije svega, sustav mora proizvesti smjesu zraka i benzina koja dolazi u motor i pali se pomoću sustava za paljenje. Paljenje se mora dogoditi u određenom trenutku da bi smjesa sagorjela u cilindru motora, pokrenula klipove i tako omogućila rad motora. Ako smjesa zraka i benzina nije dobra ili ako vremensko podešavanje momenta paljenja nije precizno, motor neće raditi ili će, u najboljem slučaju, raditi slabo.

Svrha sustava za dovod goriva je unošenje smjese zraka i benzina u odgovarajućoj mjeri u motor. Ta smjesa se pretvara u finu maglu prije nego što dođe do usisnog voda motora i na kraju u dijelove za zagrijavanje. Na motorima sa sustavom za ubrizgavanje goriva, dovod goriva se obavlja pomoću ubrizgavača goriva. Bez obzira na vrstu ubrizgavanja, brizgaljka goriva raspršuje gorivo u usisni vod gdje se smjesa sa zrakom formira u odgovarajuću smjesu zraka i goriva.

Gorivo, sustav dovoda goriva i njegova sagorijevanja u motoru vozila s vremenom u svim svojim elementima stvara naslage i talog nečistoća. Sedimenti se stvaraju većinom na svim dijelovima vozila kroz koje prolazi gorivo, a svakako najviše se očituju kod najpreciznijih elemenata poput sustava ubrizgavanja te sustava odvodnje plinova. Naslage na ovim elementima ne znače ništa drugo nego povećanu potrošnju

goriva, a uz to nemiran rad motora te manju snagu. Za sprječavanje navedenog danas postoje aditivi za goriva. Napredni aditivi čiste kompletan sustav dovoda goriva i njegova ubrizgavanja, ali i sustav izgaranja te odvodnje plinova. Na taj način motor se održava u najboljem stanju, a potrošnja goriva je smanjena.[1]

## 4. VRSTE IZVEDBI SUSTAVA ZA UBRIZGAVANJE

Razlikuje senekoliko načina ubrizgavanja goriva kod Otto motora:

- Centralno ubrizgavanje (Single Point Injection)
- Zasebno ubrizgavanje u usisnu cijev svakog cilindra (Multi Point Injection)
- Direktno ubrizgavanje u cilindar

Prekidno se ubrizgavanje naziva i intermitentno. Najčešće se izvodi kao sekvencijalno (slijedno) te kombinira s pojedinačnim (multipoint) ubrizgavanjem s posebnom brizgaljkom za svaki cilindar. Kod neprekidnog ubrizgavanja benzin se skuplja i isparava u usisnoj cijevi te struji u cilindre prilikom otvaranja ventila. Kod prekidnog (intermitentnog) ubrizgavanja gorivo se ubrizgava u struju 'jurećeg' zraka, samo kad su usisni ventili otvoreni. Kako se to zbiva u pravilnom slijedu, ubrizgavanje je i slijedno, odnosno po engleskoj terminologiji Sequential Fuel Injection (SFI).

Za kvalitetno i potpuno izgaranje treba ostvariti pravilan (stehiometrijski) omjer goriva i zraka u usisnoj smjesi (približno 14,7 kilograma zraka na jedan kilogram goriva). Tada je i faktor zraka lambda jednak jedinici. Kad je manji od jedan, smjesa je bogata, a u suprotnom je slučaju siromašna.

Osnovna je prednost sekvencijalnog ubrizgavanja bolje i pravilnije raspršivanje goriva u zraku. Time se poboljšava punjenje cilindra i potiče izgaranje goriva, što povoljno utječe na učinkovitost i performanse motora, uz smanjenje potrošnje goriva i emisije štetnih plinova.

Takvo je ubrizgavanje razradio Bosch u svom sustavu LH-jetronic. L je od njem. Luftmengemessen (mjerjenje količine usisnog zraka), a H od njem. Hitzdraht (užarena nit za mjerjenje količine zraka).[14]

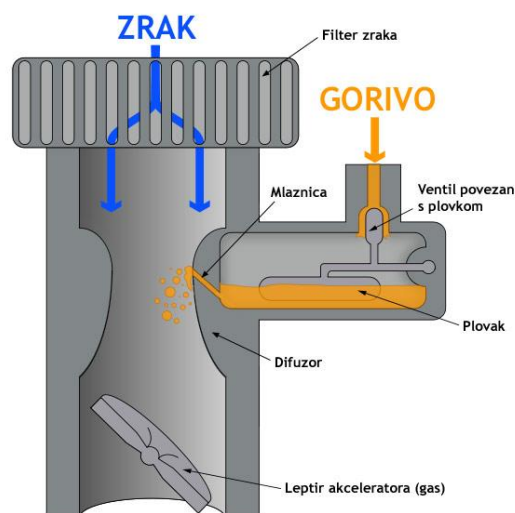
### 4.1. Centralizirani sustav ubrizgavanja

Kod ovakvih modernih elektronski upravljanih sustava se pomoću jedne centralne elektromagnetske brizgaljke, postavljene ispred prigušnog leptira, gorivo ubrizgava pod tlakom u struju usisanog zraka. Najpoznatiji takav sustav je BOSCH-ev MONO Jetronic.

#### 4.1.1. Ubrizgavanje s rasplinjačem

U prvih stotinu godina primjene Otto motora, za pripremu gorive smjese koristio se rasplinjač (“karburator”, “fergazer”).

Ubrizgavanje sa rasplinjačem događa se tako da struja zraka, koju pri usisu stvara podtlaku cilindru prolazi kroz suženje urasplinjaču. To suženje ima oblik Venturijeve cijevi. Zrak se na tom mjestu zato nagloubrzava stvarajući dodatni podtlak. Taj podtlak usisava gorivo iz sapnice koja se nalazi na najužem dijelu. Gorivo se raspršuje i isparava u usisnom kanalu. Količinu smjese regulira donji leptir povezan s pedalom gasa. Gornji leptir služi za obogaćenje smjese pri hladnom startu (“čok”). [15]

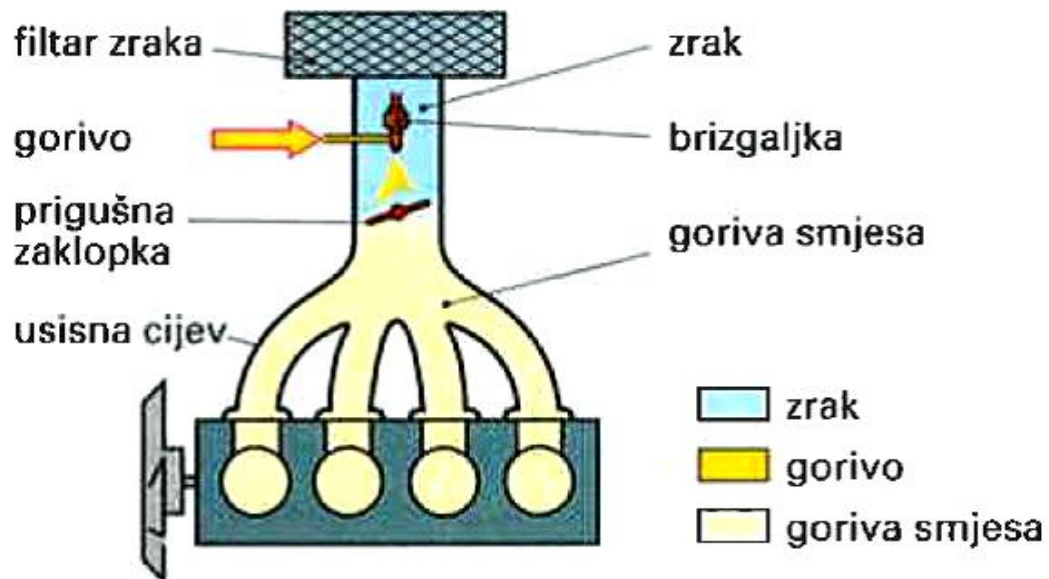


Slika 13. Rasplinjač [15]

#### 4.1.2. Single Point Injection (SPI)

Single Point Injection označava ubrizgavanje goriva u jednoj točki, u kućištu prigušne zaklopke ispred leptira. Uparivanju goriva pridonose i zagrijavane stijenke usisne grane kao i ugrađeni grijaći elementi. Prednost ovakvog sistema rada je jednostavnija i jeftinija konstrukcija, međutim nedostatak Single Point Injection sustava je nejednolika raspodjela goriva po cilindrima zbog različite dužine usisnih grana i otpora strujanja (to se odnosi na stvaranje vrtloga, hrapavosti stijenki i ostale

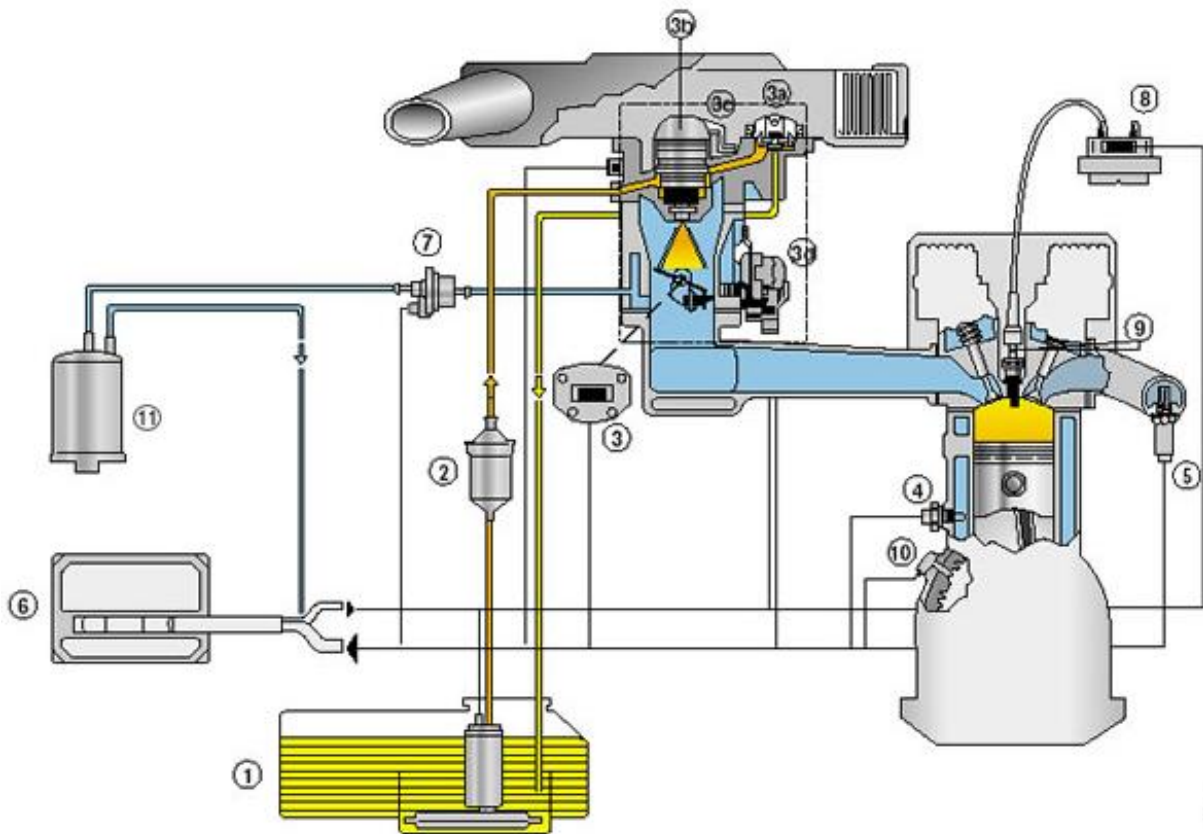
aerodinamičke otpore). Osim toga, na stijenkama usisne cijevi stvara se film goriva pa cilindri dobivaju različitu kvalitetu smjese. [1]



Slika 14. Single Point Injection[14]

#### 4.1.3. MONO-Jetronic

Za razliku od KE-Jetronic I L-Jetronic sustava, ovaj sustav ima centralno ubrizgavanje opremljeno zajedničkom brizgaljkom, koja ubrizgava gorivo u ravnomjernih intervalima u usisni kolektor. Glavni dio sustava je uređaj za ubrizgavanje s elektromagnetskim ventilom-brizgaljkom koja ubrizgava proračunatu količinu goriva. Usisni kolektor ravnomjerno raspoređuje gorivo prema pojedinim cilindrima. Zato se ovaj sustav najčešće ugrađuje u četverocilindrične motore. Potrebni podaci o radnom stanju motora prikupljaju se pomoću raznih senzora. Elektronička upravljačka jedinica na osnovu podataka, izračunava upravljačke signale za ventile ubrizgavanja.



Slika 15. MONO-Jetronic[16]

Električna pumpa, iz spremnika preko pročistača trajno napaja gorivom uređaj za ubrizgavanje. Kod ranijih sustava, pumpa za gorivo se postavlja u navojnom vodu između spremnika i pročistača. Kod novijih, pa tako i kod MONO-Jetronic sustava, pumpa se postavlja direktno u spremnik za gorivo. U posebnoj posudi za rezervno gorivo nalaze se nosač pumpe i pročistač na usisnoj strani.[1]

## 4.2. Decentralizirani sustav ubrizgavanja

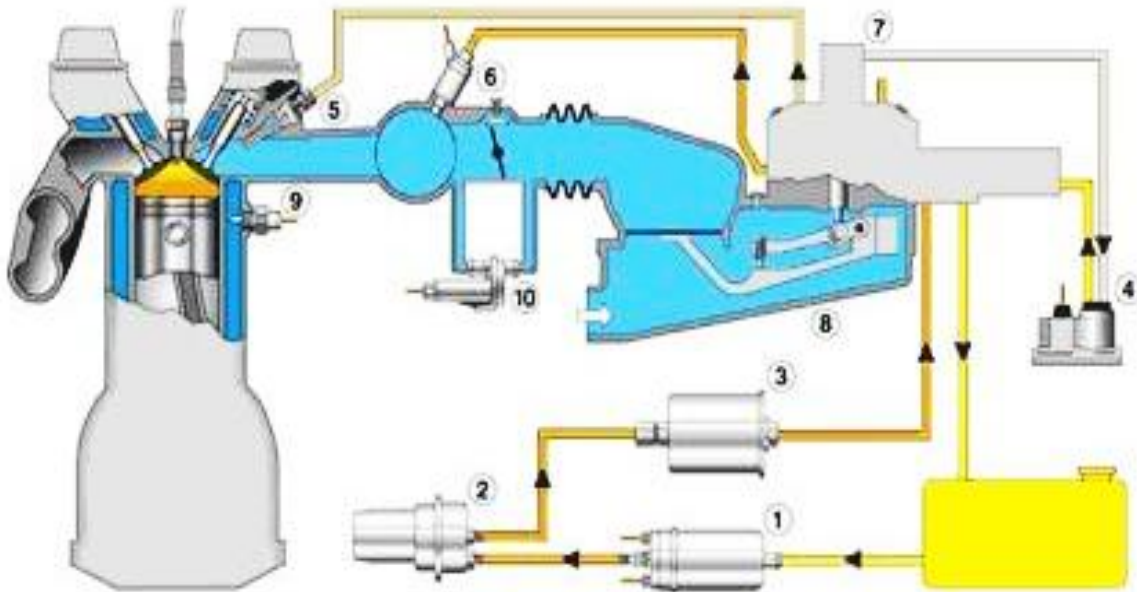
Kod kontinuiranog ubrizgavanja, brizgaljke se otvaraju pod utjecajem pritiska goriva i ostaju neprekidno otvorene dok motor radi. Gorivo se neprekidno ubrizgava u usisne cijevi, ispred usisnih ventila, gdje se smjesa miješa sa zrakom, isparava i u jednom taktu usisavanja ulazi u cilindre. Količina goriva se dozira prigušivačem. Kontinuirano ubrizgavanje može biti mehaničko- hidrauličko s mjerenjem količine zraka (takozvani



K-Jetronic) i mehaničko-hidrauličko s dodatnom elektronikom za korekciju smjese goriva i zraka (takozvani KE-Jetronic).

#### **4.2.1. K-Jetronic**

K-Jetronic je BOSCH-ov mehanički sustav ubrizgavanja benzina koji kontinuirano ubrizgava gorivo i koji ne zahtijeva ni jedan oblik upravljanja. Podijeljen je u tri glavna funkcionalna područja: mjerenje protoka zraka, napajanje gorivom i ubrizgavanje goriva. Mjerenje protoka zraka, odnosno količine usisanog zraka u motor je kontrolirano zaklopkom za gas i mjereno uređajem za protok zraka. Količina usisanog zraka služi kao glavna radna varijabla za određivanje osnovne količine goriva za ubrizgavanje. Napajanje gorivom se vrši uz pomoć električne benzinske pumpe koja napaja gorivom razvodnik preko akumulatora goriva i pročistača. Razvodnik goriva raspoređuje to gorivo na brizgaljke u usisnim kanalima cilindara. Unošenje goriva je prouzrokovano količinom usisanog zraka, koji služi kao kriterij za doziranje goriva za pojedine cilindre, a on se određuje na osnovu položaja mjerne ploče u usisnom vodu. Ova mjerna ploča zapravo predstavlja uređaj za protok zraka koji istovremeno kontrolira razvodnik goriva. Uređaj za mjerenje protoka zraka i razvodnik goriva su sklopovi koji su dio upravljačkog uređaja smjese. Ubrizgavanje se odvija kontinuirano, bez obzira na položaj usisnih ventila. U trenucima kada su ovi ventili zatvoreni gorivo se “gomila” u usisnom grlu.[18]



Slika 16. K - Jetronic sustav ubrizgavanja [17]

Kod K – Jetronic sustava gorivo se izvlači iz spremnika električnom pumpom za gorivo. Ono se tada usmjerava, pod tlakom, kroz akumulator goriva i fini pročistač u razvodnik goriva koji je smješten u upravljačkom uređaju smjese. Tlak se održava konstantnim pomoću regulatora tlaka u upravljačkom uređaju smjese odakle gorivo teče prema brizgaljkama. Brizgaljke konstantno (bez prekida) ubrizgavaju gorivo u ulazne otvore cilindra motora.

Električna pumpa za gorivo je oklopljena valjkasta pumpa sa električnim motorom koji je permanentno potopljen u gorivo. Ne postoji opasnost od eksplozije, jer unutar tijela pumpe nikada ne postoji zapaljiva smjesa. Ona uvijek osigurava više goriva nego što su maksimalne potrebe motora, tako da se tlak u sustavu goriva uvijek može održavati, bez obzira na radne okolnosti.

Akumulator goriva održava tlak goriva u sustavu neko određeno vrijeme poslije prestanka rada motora. Dok motor radi on služi za suzbijanje oscilacija tlaka nastalih radom električne pumpe za gorivo. Poslije prestanka rada motora akumulator goriva održava tlak goriva u sustavu da bi se olakšalo ponovno pokretanje motora, pogotovo kada je motor zagrijan.

Pročistač goriva je vrlo bitan element razvoda goriva, jer zbog malih tolerancija različitih komponenti u sustavu neophodno je vrlo kvalitetno pročišćavanje

pogonskogenergenta kako bi se garantirao ispravan rad K-Jetronic-a. Po redosljedu postavljanja, pročistač se nalazi odmah poslije akumulatora goriva.

Razvodnik goriva odmjerava (raspoređuje) pravilnu količinu goriva za pojedine cilindre u suglasnosti sa položajem mjerne ploče protokazraka. Položaj ploče se polugama prenosi na klip koji kontrolira količinu goriva koja će biti ubrizgana. U ovisnosti od svog položaja u cilindru sa otvorima za doziranje, klip otvara ili zatvara (svojim vertikalnim pomicanjem) otvore prema većem ili manjem stupnju doziranja. Gorivo protiče kroz otvoreni prostor tih otvora prema ventilima diferencijalnog tlaka i poslije do brizgaljki. Ako je pomak mjerne ploče vrlo mali, tada je klip samo malo podignut pa je kao rezultat otvoren samo mali dio otvora za protok goriva. Sa većim pomakom klipa on otvara veći dio otvora pa može proteći više goriva. Prema tome, postoji linearni odnos između pomaka mjerne ploče i otvorenosti otvora za protok goriva u cijevi za doziranje.

Regulator tlaka sustava održava konstantni tlak u sustavu za ubrizgavanje goriva (oko 5 bar-a). Zbog činjenice da pumpa za gorivo uvijek osigurava više goriva (a samim time stvara i veći tlak) nego što je potrebno motoru, u regulatoru tlaka dolazi do pomicanja klipa i otvaranja prolaza kroz koji se višak goriva vraća u spremnik za gorivo. Kada motor prestane sa radom i tlak u sustavu počne padati, opruga potiskuje (vraća) klip sve do položaja u kojem on potpuno zatvara protok goriva u spremnik. Na taj način se uvijek održava isti tlak u sustavu.

Brizgaljka se otvara pri određenom tlaku i ubrizgava gorivo u usisno grlo, neposredno ispred usisnog ventila cilindra. Gorivo se raspršuje vertikalnim oscilacijama igle igličastog ventila koji je smješten u samom vrhu brizgaljke. Kod ovog sustava, brizgaljke nemaju mogućnost samostalnog doziranja goriva. One se slobodno otvaraju kada tlak otvaranja dostigne 3,3 bar-a.

Upravljački uređaj za smjesu se sastoji od mjerača protokazraka i razvodnika goriva (tzv.K-glava). Ovaj sustav ima zadatak da dozira, odnosno određuje, potrebnu količinu goriva koja odgovara količini zraka koja je usisana u motor.

Mjerač protoka zraka radi na principu promjene položaja mjerne ploče, te na taj način mjeri količinu zraka koju usisava motor. Zrak usisan kroz zračni lijevak pomiče ploču za određenu vrijednost od njenog početnog položaja. Pomicanje mjerne ploče se sustavom poluga prenosi na klip. Taj klip određuje količinu ubrizganog goriva.

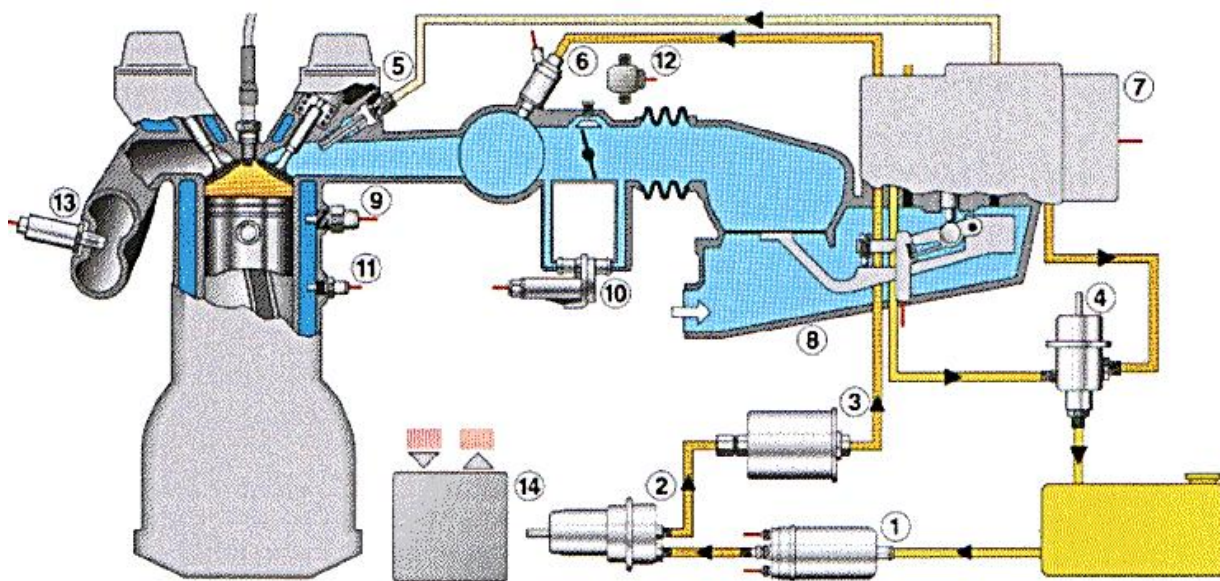
Ventili diferencijalnog tlaka u razvodniku goriva služe da pad tlaka na otvorima za doziranje (između klipa i dif. ventila) održe konstantnim, bez obzira na količinu ubrizganog goriva. Svaki cilindar ima svoj ventil diferencijalnog tlaka.

#### **4.2.2. KE-Jetronic**

Iako nije mogao u nedogled izvršavati svoju funkciju, K-Jetronic je poslužio kao odlična baza za nastavak razvoja sustava ubrizgavanja goriva u cilju daljnjeg smanjenja količine štetnih čestica iz ispušnog sustava, uz istovremeno poboljšanje performansi vozila. KE-Jetronic je kombinirani sustav mehaničko-elektronske kontrole ubrizgavanja benzina sa lambda kontrolom zatvorenom petljom. Njegova osnovna funkcija je da dozira gorivo motoru u zavisnosti od količine zraka koja je usisana u motor (osnovna regulacijska varijabla). Za razliku od prethodno navedenog sustava, KE-Jetronic u proračunu koristi brojne podatke o radu motora, dobivene pomoću senzora. Izlazni signali sa tih senzora se obrađuju u upravljačkom uređaju koji kontrolira elektro-hidraulički regulator tlaka, koji prilagođava ubrizganu količinu goriva različitim radnim stanjima.

Kao što se može zaključiti, suštinska razlika između K-Jetronic i KE-Jetronic sustava je u postojanju senzora i upravljačke jedinice koja obrađuje podatke dobivene od senzora.

Senzori koji su dodani sustavu, u ovom slučaju, služe za očitavanje temperature motora, za određivanje položaja zaklopke gasa (signal opterećenja) i otklona ploče senzora protoka zraka (koji otprilike odgovara promjeni snage motora u vremenu). Pomoću ovih senzora, upravljački uređaj "naređuje" hidrauličkom regulatoru tlaka da odgovarajuće "osiromaši" ili "obogati" smjesu. KE-Jetronic brzo reagira na promjene u radnom stanju motora i poboljšava karakteristiku okretnog momenta kao i fleksibilnost motora. Isključivanje napajanja motora gorivom pri ograničenju brzine vozila, odgovara brzini (broju okretaja) i temperaturi motora, a također vrši i isključenje dovoda goriva prilikom kočenja motorom. Prilikom ponovnog uključanja dovoda goriva (prilikom ubrzanja) nema više neugodnih trzaja. Efikasno dizajnirani sustav usisavanja zraka KE-Jetronica, omogućava povećanje snage motora zbog poboljšanog punjenja cilindra. Slično sa svim drugim Jetronic sustavima, KE-Jetronic postiže već spomenuto povećanje snage motora za isto pomicanje klipa, ali ne na račun povećanja potrošnje goriva, što je vrlo bitno.[17]



Slika 17. KE – Jetronic sustav ubrizgavanja [17]

Regulator osnovnog tlaka je, u ovom slučaju, zamijenio temperaturni regulator. Njegova funkcija je da održava vrijednost upravljačkog tlaka konstantnim, jer svaka promjena ove vrijednosti direktno utječe na odnos zraka i goriva u cilindrima.

Elektronski upravljački uređaj obrađuje podatke dobivene sa raznih senzora koji se odnose na radno stanje motora, a od tih podataka stvara upravljački signal za elektro-hidraulički regulator tlaka.

Senzori za registriranje radnih podataka služe, kao što im samo ime kaže, da registriraju određene pojave koje će poslužiti kao dodatni kriteriji za određivanje optimalne količine goriva koja je potrebna motoru i da ih prosljede elektronskom upravljačkom uređaju. Senzori su opisani u narednoj tablici s obzirom na određenu funkciju prilagođavanja.[17]

Tablica 1. Opis senzora u odnosu na funkciju prilagođavanja

Karakteristična radna vrijednost	Senzor
Puno opterećenje i prazan hod	Prekidač zaklopke za gas
Brzina motora	Sustav paljenja (u razvod. palje.)
Pokretanje	Prekidač za paljenje i pokretanje
Temperatura motora	Senzor temperature motora
Tlak zraka	Aneroidna kutija
Smjesa zraka i goriva	Lambda sonda

Izvo

r: [17]

Elektro-hidraulični regulator tlaka je u sustavu KE-Jetronic zamijenio regulator tlaka sa

oprugom koji je bio sastavni dio K-Jetronic sustava. U zavisnosti od radnih stanja motora i od rezultatne struje primljene sa upravljačkog uređaja, elektro-hidraulični regulator tlaka mijenja tlak u donjim komorama ventila za određenu (konačnu) razliku tlakova. Na taj način se mijenja količina goriva koja se dovodi brizgaljkama. Smješten je na tijelu razvodnika goriva i radi na principu pločice koja zatvara otvor cijevi, a promjena (pad) tlaka je kontrolirana dovodom struje sa upravljačkog uređaja.

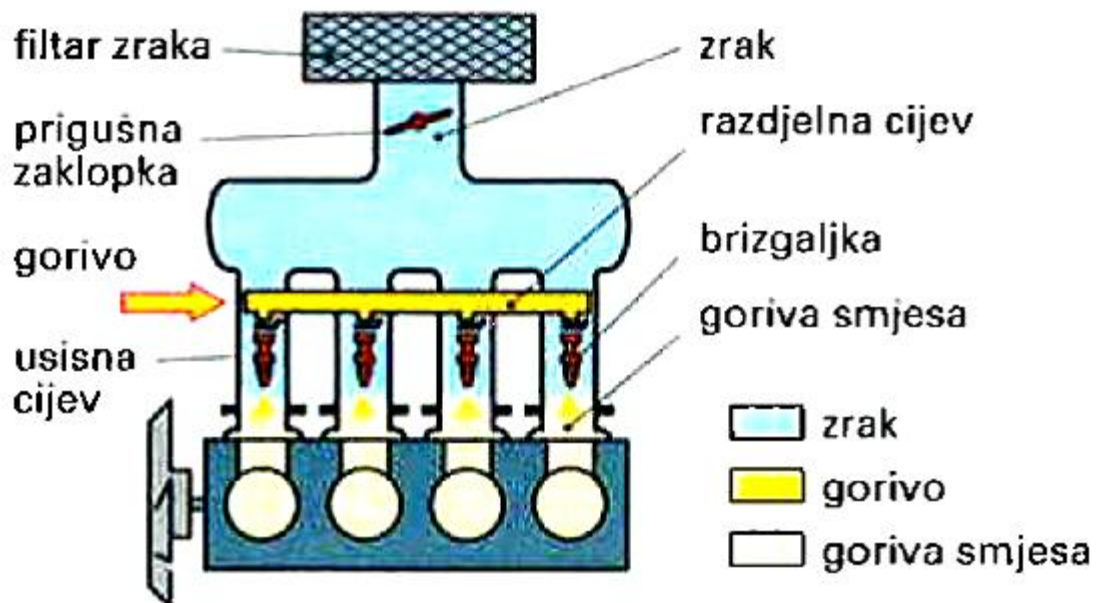
Impulsno ubrizgavanje uvijek je upravljano elektronikom te može biti:

- s mjerenjem volumnog protoka zraka (takozvani L-Jetronic)
- s mjerenjem masenog protoka zraka (takozvani LH-Jetronic)
- s mjerenjem tlaka zraka (takozvani D-Jetronic)
- s centralnim ubrizgavanjem
- s decentraliziranim ubrizgavanjem (takozvani Multi Point Injection)
- povezano s paljenjem (takozvani Motronic)

#### 4.2.3. Multi Point Injection (MPI)

Kod sustava Multi Point Injection (MPI), regulator tlaka goriva ima ulaznu vezu s razvodnikom goriva i izlaz koji omogućuje povratak goriva u spremnik. Snaga tlaka određuje tlak goriva i drži ga na određenoj vrijednosti.

Svakom cilindru pridružena je po jedna brizgaljka, bilo u usisnim cijevima ili neposredno ispred usisnih ventila. Svaki cilindar dobiva jednako kvalitetnu smjesu i to je velika prednost ovoga sustava koji je dosta rasprostranjen te pruža najbolje usluge za preciznu regulaciju motora.

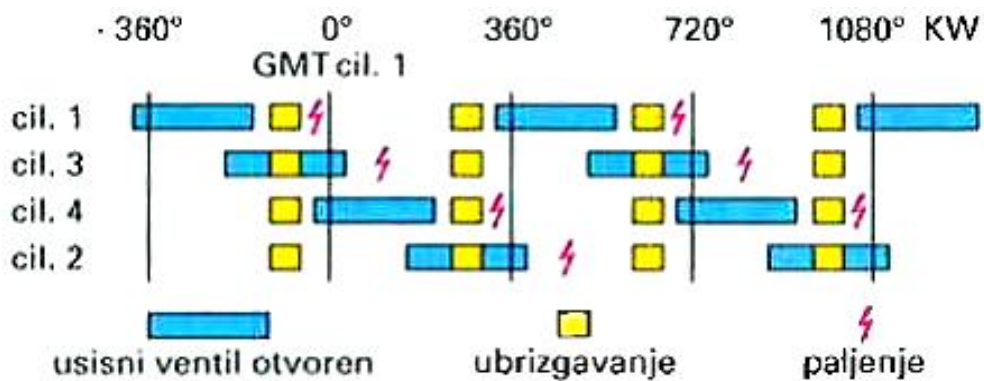


Slika 18. Multi Point Injection[14]

Multi Point Injection sustav ubrizgavanja razlikuje nekoliko načina, odnosno vrsti ubrizgavanja:

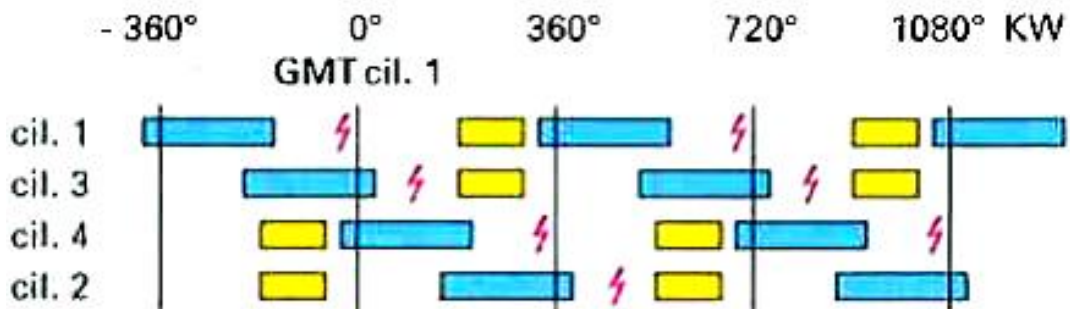
- istodobno ili simultano ubrizgavanje
- grupno ubrizgavanje
- slijedno ili sekvencijalno ubrizgavanje [1]

Kod istodobnog ubrizgavanja sve se brizgaljke istodobno otvaraju bez obzira na odvijanje taktova u pojedinim cilindrima pa su i vremena za stvaranje smjese vrlo različita. Kako bi se unatoč tome stvorila smjesa više-manje podjednake kvalitete po svim cilindrima, ukupna količina goriva ubrizgava se u dva navrata (za svaki okretaj radilice pola količine).



Slika 19. Istodobno ubrizgavanje[1]

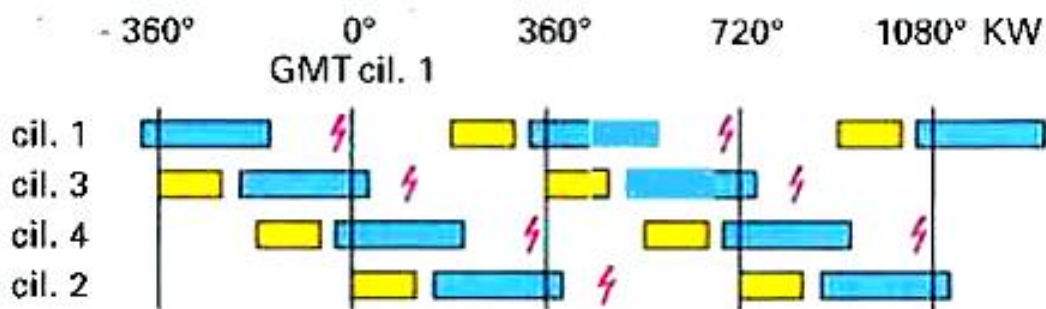
Grupno ubrizgavanje povoljnije je od istodobnog i kod njega se brizgaljke prvog i trećeg, te brizgaljke drugog i četvrtog cilindra izmjenično otvaraju tako da ubrizgavaju uvijek prije takta usisa. Ubrizgava se kompletna količina goriva, ali vremena za stvaranje smjese su različita za različite cilindre. [1]



Slika 20. Grupno ubrizgavanje[1]

Slijedno ubrizgavanje je ono kod kojeg se svaka brizgaljka aktivira neposredno prije početka takta usisa odnosno cilindra kada se ubrizgava ukupna količina goriva. Prednosti ovakvog načina ubrizgavanja su optimalna smjesa za sve cilindre i bolje unutarnje hlađenje cilindara dok je vrijeme za stvaranje smjese jednako za sve cilindre. [1]

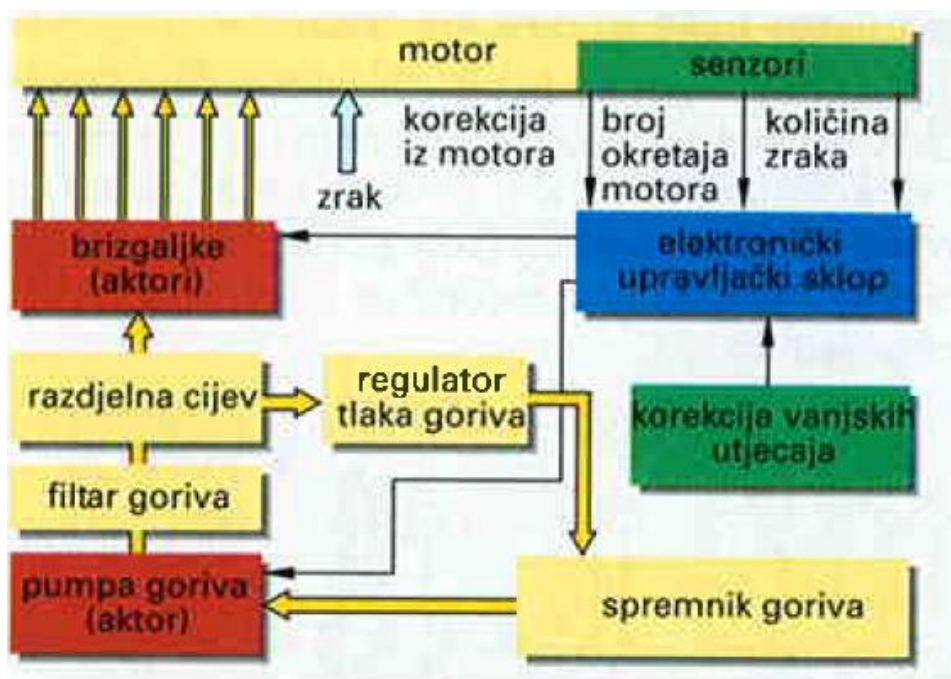




Slika 21. Slijedno ubrizgavanje[1]

#### 4.2.4. Ubrizgavanje s mjerenjem volumnog protoka zraka (L-Jetronic)

Za razliku od KE-Jetronica, gdje brizgaljke neprekidno ubrizgavaju određenu količinu goriva, u L-Jetronicu se ubrizgavanje odvija povremeno. Osnovna mjera za određivanje količine ubrizganoga goriva je količina usisanoga zraka, po čemu se L-Jetronic ne razlikuje od K-Jetronica. Pripremom gorive smjese upravlja elektronička upravljačka jedinica koja prima podatke od različitih osjetila, obrađuje te podatke, uspoređuje ih sa zadanim podacima u memoriji i šalje izlazne signale. Izlazni signali određuju početak i kraj ubrizgavanja goriva, a šalju se svim brizgaljkama istodobno za svaki okretaj koljenastog vratila. To znači da se u L-Jetronicu ubrizgavanje goriva obavlja dva puta za trajanja jednog radnog ciklusa. [1]



Slika 22. Shema L-Jetronic sustava [1]

Električna pumpa povlači gorivo iz spremnika i preko pročištača ga potiskuje prema glavnoj razvodnoj cijevi pod pritiskom od oko 2,5 bara. Od glavne razvodne cijevi granaju se tanke cijevi prema ventilima za ubrizgavanje. Na kraju razvodne cijevi je regulator tlakakoji održava konstantan tlak za ubrizgavanje. Kapacitet pumpe je veći i od najveće potrošnje motora, tako da se višak goriva preko regulatora tlaka, vraća u spremnik sa nižim tlakom u povratnom vodu. Ta cirkulacija je korisna jer rashlađuje gorivo i eliminira pojavljivanje mjehurića u sustavu.

Ovaj sustav obuhvaća sve promjene koje nastaju tijekom radnog vremena motora, kao što su istrošenost dijelova, talozi u prostoru za izgaranje i podešavanje ventila. Posebna specifičnost ovog sustava za ubrizgavanje je električno mjerenje protoka usisane količine zraka te to pruža velike mogućnosti regulacije i prilagođavanja ubrizgane količine goriva u različitim režimima rada motora.

L-Jetronic sustav ubrizgavanja može se podijeliti na tri svoje funkcionalne uloge[1]:

- instalacija za napajanje gorivom
- prikupljanje i obrada podataka o radu motora
- regulacija ubrizgane količine goriva

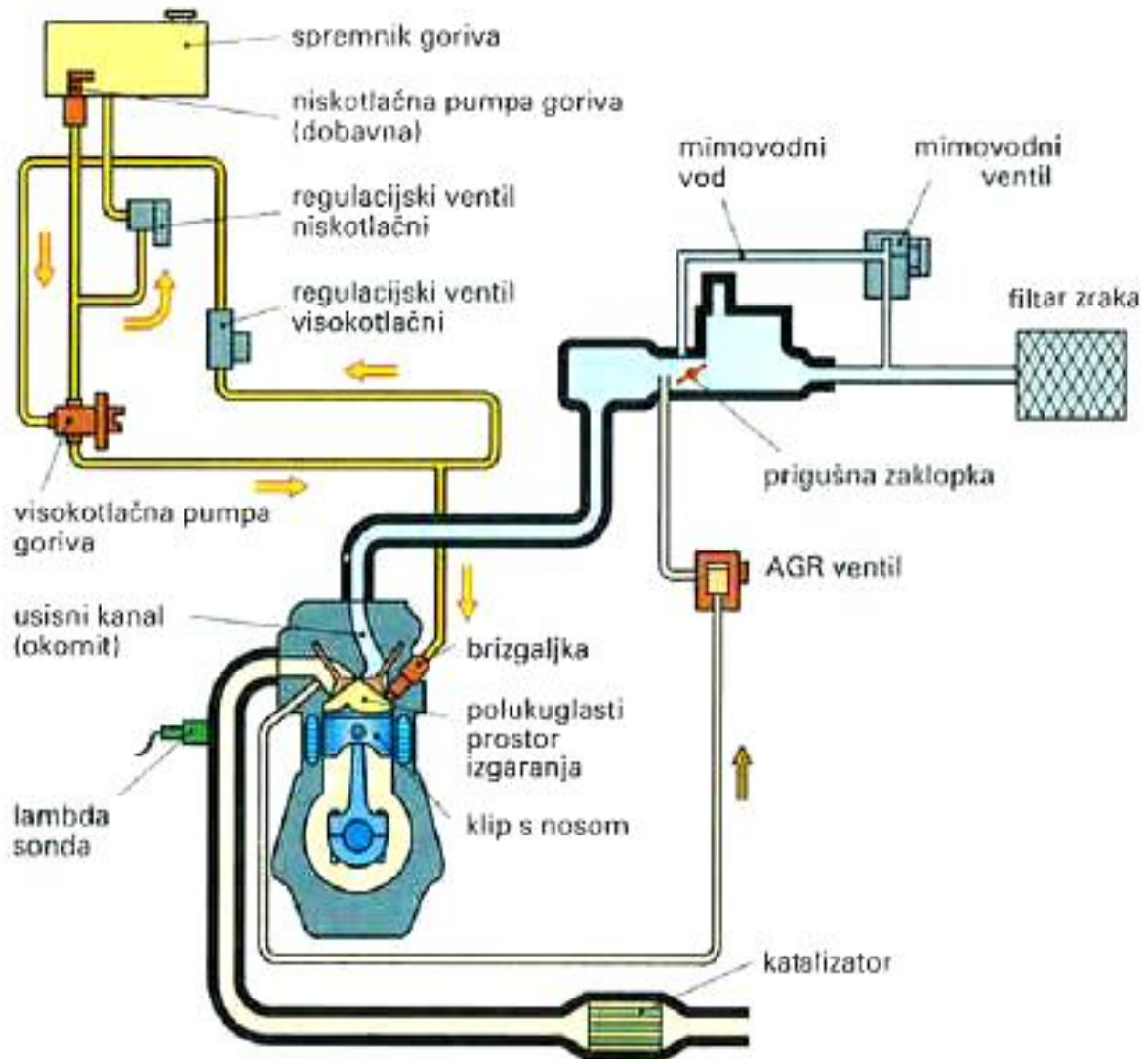
#### **4.2.5. Direktno ubrizgavanje (Gasoline Direct Injection-GDI)**

Sustav direktnog, odnosno izravnog ubrizgavanja odlikuje se brizgaljkom smještenom u glavi motora te ubrizgava gorivo izravno u cilindar tijekom kompresijskog takta. Ovakav je sustav najučinkovitiji kada se govori o iskorištenju energije goriva, a time i ekološki najpogodniji. Gorivo se ubrizgava izravno u prostor izgaranja (engl. Gasoline Direct Injection), u taktu usisa ili kompresije. Zato je izbjegnuto stvaranje filma goriva koje se kondenzira na stijenkama usisnih cijevi. Da bi izgaranje bilo što kvalitetnije stupanj kompresije mora biti izrazito visok što motoru sa direktnim ubrizgavanjem daje veliku volumensku snagu.

Konstruktivske osobitosti motora sa direktnim ubrizgavanjem:

- usisni su kanali gotovo okomiti kako bi se dobilo odgovarajuće strujanje
- pomoću visokotlačne pumpe gorivo se u cilindre ubrizgava pod tlakom od 50 bara

- visokotlačne brizgaljke s promjenjivim oblikom mlaza goriva
- klip s nosom i udubljenjem za oblikovanje strujanja u cilindru [1]



Slika 23. Benzinski motor s direktnim ubrizgavanjem benzina[1]

Sustav dobave goriva dijeli se na:

- niskotlačni (3,3 bara),
- visokotlačni dio (50 bara)

Visoki tlak stvara se jednocilindričnom klipnom pumpom koju preko međuvratila pogoni

usisno bregasto vratilo (hod klipa je 1 mm). Elementi pumpe podmazuju se samim gorivom. Niskotlačna pumpa dobavlja gorivo visokotlačnoj pod tlakom od 3,3 bara. Regulacijski ventilisprječavaju pojavu previsokih tlakova u oba kruga. Omjer zraka i goriva ovisi o radnoj točkimotora (opterećenje, brzina vrtnje, temperatura motora):

- djelomično opterećenje - gorivo se ubrizgava u taktu kompresije
- puno opterećenje - gorivo se ubrizgava u usisnom taktu

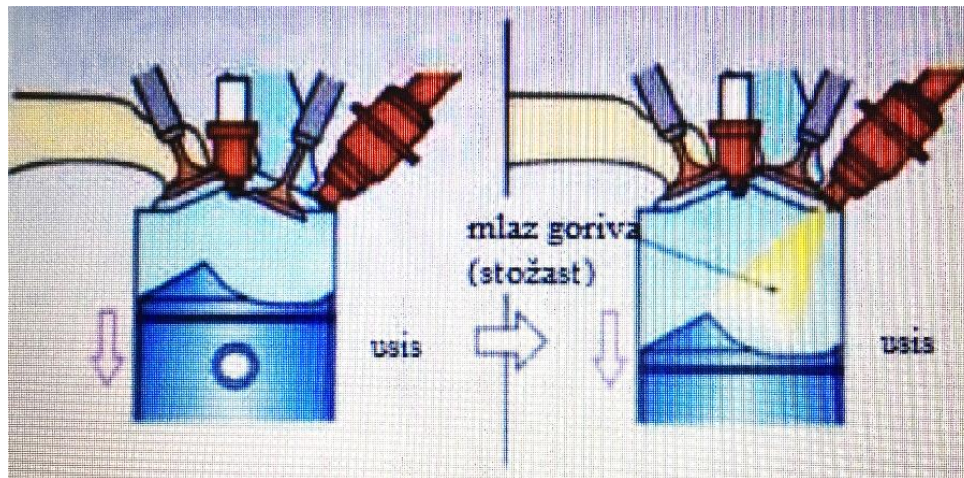
Kod djelomičnog opterećenja, cilindri usisavaju čisti zrak, a sam motor radi s vrlo siromašnom smjesom,  $\lambda = 2,7$  do 3.4. S tim se ostvaruje veći stupanj korisnog djelovanja, tj. manja potrošnja. Pred kraj kompresije ubrizga se mala količina goriva koju zakrivljeni nosklipa gura izravno na svjećicu. To omogućava lokalno mali faktor  $\lambda$  u blizini svjećice i olakšava zapaljenje smjese, dok je okolni faktor  $\lambda$  veći. Na takav se način s relativno malom količinom goriva postiže stabilno izgaranje. Da bi se osiguralo povoljno ustrujavanje zraka u cilindre, usisni je kanal smješten između bregastih vratila i gotovo se okomito priključuje na cilindar.[1]



Slika 24. Ubrizgavanje kod djelomičnog opterećenja[1]

S porastom opterećenja (otvaranjem prigušne zaklopke) višak zraka reducira se do  $\lambda = 1$  odnosno  $\lambda < 1$  pri ubrzavanju. Gorivo se tada ubrizgava u taktu usisa, u širokom mlazu. Pojavljuje se izrazito unutarnje hlađenje. Prelazeći u plinovito stanje, gorivo uzima energiju iz smjese te ju hladi. Pothlađivanjem se povećava gustoća smjese i olakšava punjenje, jer u cilindre može ustrujati veća masa zraka i goriva. Istodobno se smanjuje i opasnost od pojave detonacije, te je moguće imati stupanj kompresije 12:1. U taktu kompresije klip tlači homogenu smjesu prema svjećici. Elektroničkom

regulacijom kod GDI motora postignut je prijelaz iz djelomičnog opterećenja sa slojevitim punjenjem upuno opterećenje uz  $\lambda = 1$  do  $\lambda < 1$  bez izostajanja paljenja.[1]



Slika 25. Ubrizgavanje kod punog opterećenja[1]

## 5. UTJECAJ SUSTAVA ZA NAPAJANJE NA EKSPLOATACIJSKE ZNAČAJKE OTTO MOTORA

Kako je napredovalo razvijanje tehnike i tehnologije, došlo se do ideje da se napravi sustav za ubrizgavanje na motornim vozilima koji bi trebao popraviti dinamičke karakteristike motornog vozila.

Od prvog benzinskog motora pa do danas značajno se razvilo načelo i upravljanje ubrizgavanja, paljenja, obradom ispušnih plinova, ali i samom mehanikom Otto motora. Otto motori danas u svijetu još uvijek drže određenu količinu svojih automobila na tržištu, a da bi taj udio zadržali proizvođači moraju uložiti velike napore u daljnji razvoj benzinskih motora kako bi se mogli ravnomjerno nositi sa Diesel motorima.

Među najvažnije eksploatacijske značajke se mogu svrstati: snaga motora, radni obujam motora, okretni moment te potrošnja goriva i ulja. Prikupljanjem podataka eksploatacijskim značajkama motora može se saznati vrlo mnogo bitnih informacija i

pokazatelja o stanju cjelokupnog sustava kao i svakoga dijela zasebno. Na taj način se može odrediti pouzdanost i prilagodljivost sustava i elemenata, njihov međusobna povezanost te ovisnost pojedinih elemenata o raznim uvjetima uporabe. Svaka odnavedenih značajki daje određenu sliku stanja dok svi zajedno čine cjelinu i govore o cjelokupnom stanju sustava.

KE-Jetronic sustav za ubrizgavanje brzo reagira na promjene u radnom stanju motora i poboljšava karakteristiku okretnog momenta kao i fleksibilnost motora. Isključivanje napajanja motora gorivom pri ograničenju brzine vozila, odgovara brzini (broju okretaja) i temperaturi motora, a također vrši i isključenje dovoda goriva prilikom kočenja motorom. Prilikom ponovnog uključivanja dovoda goriva (prilikom ubrzanja) nema više neugodnih trzaja. Efikasno dizajnirani sustav usisavanja zraka KE-Jetronica, omogućava povećanje snage motora zbog poboljšanog punjenja cilindra. [17]

Kod MPI (Multi Point Injection) sustava za ubrizgavanje, svakom cilindru pridružena je po jedna brizgaljka, bilo u usisnim cijevima ili neposredno ispred usisnih ventila. Svaki cilindar dobiva jednako kvalitetnu smjesu i to je velika prednost ovoga sustava. koji je dosta rasprostranjen te pruža najbolje usluge za preciznu regulaciju motora.

Sustav direktnog, odnosno izravnog ubrizgavanja (GDI) odlikuje se brizgaljkom smještenom u glavi motora te ubrizgava gorivo izravno u cilindar tijekom kompresijskog takta. Ovakav je sustav najučinkovitiji kada se govori o iskorištenju energije goriva, a time i ekološki najpogodniji.

Sa gledišta kupaca, eksploatacijske značajke su bitan čimbenik pri izboru vozila. Što je snaga motora veća to su manja opterećenja cjelokupnog sustava, što znatno smanjuje trošenje elemenata i povećava pouzdanost sustava. Povećanjem radnog obujma motora povećava se isnaga motora dok okretni moment služi prijenosu te snage iz motora na reduktor, sreduktora na transmisiju, itd.

Kako je ulogu rasplinjača preuzeo sustav za ubrizgavanje, to se gorivo sada raspršuje samim ubrizgavanjem. Kada govorimo o Diesel i Otto motorima onda razlika ipak postoji, odnosno tlakovi ubrizgavanja znatno su niži u Otto motoru i kreću se od 0,8 do 15 bara, a ubrizgava se prije ili tijekom usisnog takta izravno u cilindre ili usisnu cijev.

Korištenje sustava za ubrizgavanje goriva može se očitovati u njegovim prednostima koje se odnose na sljedeće:

- točnije stvaranje smjese u svim pogonskim uvjetima rada motora
- bolje punjenje zbog povoljnijeg oblikovanja usisnih kanala i boljeg hlađenja
- veći okretni moment i volumenska snaga motora
- gorivo se fino raspršuje izravno u cilindar
- brže isparavanje goriva i stvaranje homogene smjese
- svakom cilindru daje se jednaka količina goriva
- kratki putovi vremena i transporta smjese do cilindra
- dobri prijelazi pri promjeni opterećenja i bolja elastičnost motora [1]

Stvaranje optimalne gorive smjese često je otežano ili onemogućeno specifičnim ograničenjima motora, specifičnim ograničenjima vozila, ali i zahtjevima koje postavlja tržište. Neki od njih mogu biti:

- ograničenje udjela štetnih sastojaka u ispušnim plinovima (na svim tržištima postoje zakonski okviri koji propisuju granice unutar kojih se moraju kretati štetni sastojci unutar ispušnih plinova te oni danas postaju sve zahtjevniji)
- ograničenje temperature ispušnih plinova
- ograničenje tlaka unutar komore izgaranja (potrebno je uspostaviti ravnotežu između tlaka izgaranja i trajnosti dijelova motora koji su izloženi naprezanju)
- ograničenje broja okretaja motora (ako se povećava količina ubrizganog goriva u određeni dio za izgaranje onda broj okretaja motora raste, u suprotnom može doći do razaranja motora jer je mogući kritični maksimalni okretaj motora)
- ograničenje momenta
- dopuštena naprezanja pojedinih komponenata vozila i motora

Ubrizgavanje koje se počelo masovno koristiti u automobilskim motorima bilo je centralno SFI, s jednom brizgaljkom na mjestu rasplinjača. Otto motor radi u području lambde od 0,5 do 1,3, a najveća se učinkovitost i najčišći ispuh (što ukazuje na kvalitetno izgaranje) ostvaruju kad je faktor lambda jednak jedinici. Gorivo se može ubrizgavati indirektno (u usisnu cijev) i direktno (u cilindar). Kod indirektnog ubrizgavanja (kod 98 posto Otto motora) miješanje počinje u usisnoj cijevi te se nastavlja u cilindru tijekom usisa i kompresije. Pri kraju kompresije, prije preskakanja iskre na svjećici, postiže se homogena smjesa goriva i zraka. Kod direktnog ubrizgavanja sve se odvija u cilindru.

Prvi Otto motori bili su opremljeni rasplinjačima (karburatorima). Prvo ubrizgavanje u Otto motor bilo je direktno, a ugrađeno je 1937. u avionski motor Daimler-Benz DB 601 V12, s kojim je lovac Messerschmitt Bf-109 postigao apsolutni brzinski rekord od 755,1 km/h. Ubrizgavanje u Diesel motor ugrađuje se od 1924. godine. Kod



indirektnog multipoint ubrizgavanja gorivo se ubrizgava u usisnu cijev, ispred usisnih ventila.

U automobilu je ubrizgavanje zaživjelo 1955., u legendarnom kupeu s krilnim vratima Mercedes-Benz 300 SL Gullwing, koji je iz rednog 6-cilindarskog motora obujma 2996 ccm istiskivao 210 KS. Prvo indirektno ubrizgavanje (single point) ugrađeno je 1957. u Chevroletov motor 4.6 V8. Mehanički sustav ubrizgavao je neprekidno, na središnjem mjestu, za sve cilindre. Prvo električno ubrizgavanje razvio je 1957. Bendix, a 1967. Bosch je razvio sustav D-Jetronic (D od njem Druck – tlak) za Volkswagen 1600 TL (neuspješan nasljednik 'bube'). Od kraja 80-ih počinje masovno korištenje sustava za ubrizgavanje goriva. Osnovna im je prednost što bolje raspršuju gorivo u zraku i olakšavaju punjenje cilindra. Time se ostvaruju preduvjeti za bolje izgaranje goriva, odnosno povećanje snage uz smanjenje potrošnje goriva i emisiju štetnih plinova.

Direktno ubrizgavanje po prvi put je u automobil ugrađeno 1955. u Mercedes 300 SL, a potom je nastala pauza sve do 1997., kad tu koncepciju uvodi Mitsubishi Carisma GDI.[18]

## 6. ZAKLJUČAK

Kod sustava za napajanje gorivom najbitniji je sustav za ubrizgavanje. Ubrizgavanje može biti središnje (centralno) i pojedinačno (razvedeno). Središnje ubrizgavanje goriva (u jednu točku – single-point) ostvaruje se preko zajedničke brizgaljke, smještene ispred zaklopke za regulaciju protoka zraka. Gorivo se ubrizgava u zajednički usisni kolektor te se (miješajući se sa zrakom) posebnim usisnim cijevima razvodi do svakog cilindra. Prednosti ovog sustava su u jednostavnoj izvedbi i niskoj cijeni. Mana je u nejednolikim uvjetima ubrizgavanja za svaki cilindar, čime se otežava regulacija i postizanje optimalnih parametara.

Zbog toga se kod gotovo svih novih motora koristi tzv. ubrizgavanje u više točaka (engl. multipoint) odnosno pojedinačno ubrizgavanje, kod kojega je za svaki cilindar odgovorna po jedna brizgaljka. Ovakvo se ubrizgavanje označava sa MPI (Multi Point Injection). Gorivo se ubrizgava u svaku usisnu cijev cilindra ispred usisnog ventila. Ubrizgavanje može biti stalno (kontinuirano) i s prekidima (intermitentno, odnosno slijedno). MPI sustav pruža najbolje usluge za preciznu regulaciju rada motora. Većina suvremenih motora ima pojedinačno slijedno ubrizgavanje, čime se postižu dobre radne karakteristike uz relativno nisku potrošnju goriva i čist ispuh.

Najbitniji čimbenik kod izbora vozila su eksploatacijske značajke motora. One su uvelike razlikuju s obzirom na sustave za ubrizgavanje koji su ugrađeni u motore s unutarnjim izgaranjem. KE-Jetronic sustavom za ubrizgavanje, zbog njegovog elektronskog upravljanja, može se postići već spomenuto povećanje snage motora za isto pomicanje klipa, ali ne na račun povećanja potrošnje goriva, što je vrlo bitno. Kada se govori o iskorištenju energije goriva, a time i ekološkoj prihvatljivosti, najpogodniji je sustav sa direktnim ubrizgavanjem goriva.

## LITERATURA

- [1] Popović Goran; Tehnika motornih vozila; Pučko otvoreno učilište, Zagreb, 2004.
- [2]<http://www.auto-info.hr/images/phocagallery/tehnologije/ottomotor/shematskiprikazottomotozs2.gif>, (01.08.2016.)
- [3] Kalinić, Zoran; Motori s unutrašnjim izgaranjem; Školska knjiga, Zagreb, 2004
- [4] <http://www.autonet.hr/pic/900/8131/original.jpg>, (01.08.2016.)
- [5][https://hr.wikipedia.org/wiki/%C4%8Cetverotaktni\\_motor#/media/File:Four\\_stroke\\_cycle\\_intake.png](https://hr.wikipedia.org/wiki/%C4%8Cetverotaktni_motor#/media/File:Four_stroke_cycle_intake.png), (01.08.2016.)
- [6][https://hr.wikipedia.org/wiki/%C4%8Cetverotaktni\\_motor#/media/File:Four\\_stroke\\_cycle\\_compression.png](https://hr.wikipedia.org/wiki/%C4%8Cetverotaktni_motor#/media/File:Four_stroke_cycle_compression.png), (01.08.2016)
- [7][https://hr.wikipedia.org/wiki/%C4%8Cetverotaktni\\_motor#/media/File:Four\\_stroke\\_cycle\\_spark.png](https://hr.wikipedia.org/wiki/%C4%8Cetverotaktni_motor#/media/File:Four_stroke_cycle_spark.png), (01.08.2016.)
- [8][https://hr.wikipedia.org/wiki/%C4%8Cetverotaktni\\_motor#/media/File:Four\\_stroke\\_cycle\\_exhaust.png](https://hr.wikipedia.org/wiki/%C4%8Cetverotaktni_motor#/media/File:Four_stroke_cycle_exhaust.png), (01.08.2016.)
- [9]<https://www.silux.hr/media/cache/rezervoar-za-gorivo-daewoo-landos-97-4ccf3581fa12225b4147307851c9a17e.jpeg>, (04.08.2016.)
- [10][http://www.velepromet.hr/upload/images/UFI\\_2402601.jpg](http://www.velepromet.hr/upload/images/UFI_2402601.jpg), (04.08.2016.)
- [11]<http://pajca.hr/autodijelovi/pumpa-goriva>, (04.08.2016.)
- [12]<http://hr.rec.automobili.narkive.com/dL8FToiV/regulator-pritiska>, (04.08.2016.)
- [13]<http://bhtuning.com/threads/regulator-pritiska-goriva-fiat-punto-mk1-1-4-gt.58758>, (04.08.2016.)
- [14][http://www.veleri.hr/files/datoteke/nastavni\\_materijali/k\\_promet\\_s2/Cest\\_voz\\_spec\\_10\\_Benz\\_2.pdf](http://www.veleri.hr/files/datoteke/nastavni_materijali/k_promet_s2/Cest_voz_spec_10_Benz_2.pdf), (04.08.2016.)
- [15]<http://www.autonet.hr/rasplinjac>, (04.08.2016.)
- [16][http://www.aficionadosalamecanica.net/inyeccion\\_monopunto.htm](http://www.aficionadosalamecanica.net/inyeccion_monopunto.htm), (04.08.2016.)
- [17]<http://www.motorna-vozila.com/jetronic-ubrizzgavanje-goriva>, (04.08.2016.)
- [18]<https://tabudic.wordpress.com/category/automobil/page/2>, (04.08.2016.)

## POPIS SLIKA

Slika 1. Konstrukcija Otto motora .....	4
Slika 2. Četiri takta radnog cikusa .....	5
Slika 3. Prvi takt – usis .....	6
Slika 4. Drugi takt – kompresija .....	7
Slika 5. Treći takt – izgaranje i ekspanzija .....	8
Slika 6. Četvrti takt – ispuh .....	9
Slika 7. Sustav dovoda goriva .....	10
Slika 8. Spremnik goriva .....	11
Slika 9. Filtar goriva .....	12
Slika 10. Pumpa goriva izvan spremnika.....	12
Slika 11. Pumpa goriva uronjena u spremnik .....	13
Slika 12. Regulator tlaka goriva .....	14
Slika 13. Rasplinjač .....	17
Slika 14. Single Point Injection .....	18
Slika 15. MONO-Jetronic.....	19
Slika 16. K - Jetronic sustav ubrizgavanja .....	21
Slika 17. KE – Jetronic sustav ubrizgavanja .....	24
Slika 18. Multi Point Injection.....	26
Slika 19. Istodobno ubrizgavanje.....	27
Slika 20. Grupno ubrizgavanje.....	27
Slika 21. Slijedno ubrizgavanje.....	28
Slika 22. Shema L-Jetronic sustava .....	28
Slika 23. Benzinski motor s direktnim ubrizgavanjem benzina .....	30
Slika 24. Ubrizgavanje kod djelomičnog opterećenja .....	31
Slika 25. Ubrizgavanje kod punog opterećenja.....	32

## POPIS TABLICA

Tablica 1.	Opis senzora u odnosu na funkciju prilagođavanja.....	25
------------	---	----