

Analiza sustava za hlađenje motora kod cestovnih vozila

Šturlić, Josip

Undergraduate thesis / Završni rad

2016

Degree Grantor / Ustanova koja je dodijelila akademski / stručni stupanj: **University of Zagreb, Faculty of Transport and Traffic Sciences / Sveučilište u Zagrebu, Fakultet prometnih znanosti**

Permanent link / Trajna poveznica: <https://urn.nsk.hr/urn:nbn:hr:119:761872>

Rights / Prava: [In copyright](#)/[Zaštićeno autorskim pravom.](#)

Download date / Datum preuzimanja: **2025-03-14**



Repository / Repozitorij:

[Faculty of Transport and Traffic Sciences -
Institutional Repository](#)



SVEUČILIŠTE U ZAGREBU
FAKULTET PROMETNIH ZNANOSTI

Josip Šturlić

**ANALIZA SUSTAVA ZA HLAĐENJE MOTORA KOD
CESTOVNIH VOZILA**

ZAVRŠNI RAD

Zagreb, 2016.

Zagreb, 20. travnja 2016.

Zavod: **Zavod za cestovni promet**
Predmet: **Cestovna prijevozna sredstva**

ZAVRŠNI ZADATAK br. 3361

Pristupnik: **Josip Šturlić (0135231990)**
Studij: **Promet**
Smjer: **Cestovni promet**

Zadatak: **Analiza sustava za hlađenje motora kod cestovnih vozila**

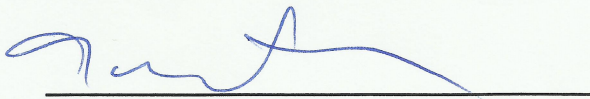
Opis zadatka:

U završnom radu potrebno je objasniti ulogu sustava za hlađenje na motorima sa unutrašnjim izgaranjem. Napraviti analizu te detaljno opisati princip rada sustava za hlađenje motora zrakom te hlađenje motora tekućinom. Na temelju provedene analize obrazložiti sve prednosti i nedostatke pojedinih susutava.

Zadatak uručen pristupniku: 18. ožujka 2016.

Mentor:

Predsjednik povjerenstva za
završni ispit:



izv. prof. dr. sc. Goran Zovak

SVEUČILIŠTE U ZAGREBU
FAKULTET PROMETNIH ZNANOSTI

ZAVRŠNI RAD

**ANALIZA SUSTAVA ZA HLAĐENJE MOTORA KOD
CESTOVNIH VOZILA
ANALYSIS OF THE ENGINE COOLING SYSTEM AT ROAD
VEHICLES**

Mentor: izv. prof. dr. sc. Goran Zovak

Student: Josip Šturlić

JMBAG: 0135231990

Rujan, 2016.

ANALIZA SUSTAVA ZA HLAĐENJE MOTORA KOD CESTOVNIH VOZILA

SAŽETAK

Tema hlađenja motora aktualna je bilo da se radi o hladnim zimskim mjesecima ili vrućim ljetnim mjesecima. Radi održavanja pravilnog rada, bilo koji stroj potrebno je dovesti na radnu temperaturu te ga na njoj i održavati. Pogonski stroj automobila (bilo da se radi o benzinskom ili dieselskom motoru) u stvari je termički motor, dakle onaj koji toplinsku energiju pretvara u mehanički rad. No, čak niti najnapredniji motori s unutarnjim izgaranjem koji danas postoje, nisu odveć učinkoviti prema pitanju iskoristivosti što i jest temeljni razlog potrebe za sustavom hlađenja. Stoga se u ovom radu dao detaljan prikaz sustava hlađenja motora, navele su se karakteristike i nedostaci te se ukratko dala komparacija sustava hlađenja motora zrakom i hlađenja motora tekućinom.

KLJUČNE RIJEČI: hlađenje motora, motor s unutrašnjim izgaranjem, hlađenje motora zrakom, hlađenje motora tekućinom.

ANALYSIS OF THE ENGINE COOLING SYSTEM AT ROAD VEHICLES

SUMMARY

The subject of engine cooling is current both during the cold winter or hot summer months. In order to maintain proper operation, all machines need to be brought to operating temperature and maintain it. Car engine (whether gasoline or diesel engine) is in fact a thermal engine, that is, one that converts thermal energy into mechanical work. But even the most advanced combustion engines that exist today are not too effective in terms of usability, and that is the underlying reason for the need for a cooling system. Therefore, this paper gives a detailed overview of the engine cooling system, states the characteristics and shortcomings, and gives a brief comparison of air cooled and liquid cooled engine systems.

KEY WORDS: engine cooling, internal combustion engine, air cooled engine, liquid cooled engine.

SADRŽAJ:

1. UVOD	1
2. MOTOR S UNUTRAŠNJIM IZGARANJEM	3
2.1. Podjela motora s unutarnjim izgaranjem	4
2.2. Prednosti i nedostaci motora s unutarnjim izgaranjem	10
2.3. Glavni dijelovi motora s unutarnjim izgaranjem	11
3. SUSTAV HLAĐENJA MOTORA ZRAKOM	18
3.1. Hlađenje prirodnom i prisilnom cirkulacijom zraka	22
3.2. Karakteristike motora hlađenih zrakom	24
4. SUSTAV HLAĐENJA MOTORA TEKUĆINOM	25
5. KOMPARATIVNA ANALIZA SUSTAVA ZA HLAĐENJE ZRAKOM I TEKUĆINOM	35
6. ZAKLJUČAK	40
LITERATURA	42
POPIS SLIKA	44

1. UVOD

Tema ovoga završnog rada je "*Analiza sustava za hlađenje motora kod cestovnih vozila*". Hlađenje je iznimno važno za učinkovitost, pouzdanost i trajnost motora. Stoga je cilj ovog rada objasniti što je općenito motor s unutrašnjim izgaranjem te koje su karakteristike, prednosti i nedostaci motora s unutrašnjim izgaranjem. Nadalje, u radu će biti objašnjene karakteristike sustava za hlađenje motora zrakom i biti će navedeno gdje se danas koristi sustav hlađenja motora zrakom. U radu će biti opisan sustav hlađenja motora tekućinom, te koji su osnovni zadaci sustava za hlađenje motora tekućinom kao i njegove karakteristike. Biti će opisano od kojih se dijelova sustav za hlađenje motora tekućinom sastoji i koje su njihove glavne značajke. U radu će biti opisana komparativna analiza sustava za hlađenje motora zrakom i tekućinom.

Jedan od glavnih zadataka u ovom radu je objasniti koje su prednosti i nedostaci sustava hlađenja motora zrakom u odnosu na sustav hlađenja motora tekućinom. Također bilo je potrebno objasniti prednosti i nedostatke sustava za hlađenje motora tekućinom u odnosu na sustav hlađenja motora zrakom.

Ovaj završni rad podijeljen je u šest cjelina:

1. Uvod
2. Motor s unutrašnjim izgaranjem
3. Sustav hlađenja motora zrakom
4. Sustav hlađenja motora tekućinom
5. Komparativna analiza sustava za hlađenje zrakom i tekućinom
6. Zaključak

U drugom dijelu rada definiralo se što je to motor s unutrašnjim izgaranjem, koje su njegove karakteristike, podjele te su se nabrojale prednosti i mane. Prikazana je slika koja označava glavne dijelove motora s unutarnjim izgaranjem.

Treće poglavlje rada obuhvaća sustav hlađenja motora zrakom i u tom poglavlju opisan je općenito sustav hlađenja motora zrakom na primjeru jednog tipa vozila. Također, u ovome poglavlju opisano je hlađenje motora prirodnom i prisilnom cirkulacijom zraka, te su navedene karakteristike motora hlađenih zrakom.

Četvrti dio rada bazira se na sustavu hlađenja motora tekućinom, nabrajaju se karakteristike, detaljnije se objašnjavaju dijelovi sustava i kako su oni međusobno povezani te zašto je danas sve više u primjeni i do kojih je promjena tijekom godina došlo.

U petom dijelu opisane su prednosti i nedostaci sustava hlađenja motora zrakom nad sustavom hlađenja motora tekućinom i obrnuto.

U šestom dijelu, koji obuhvaća zaključak, predstavljena je sinteza rezultata istraživanja do kojih se došlo u ovome radu.

2. MOTOR S UNUTRAŠNJIM IZGARANJEM

Motori s unutarnjim izgaranjem i motorizirana vozila najutjecajnije su tehnološko otkriće našeg vremena. Oni su doslovno promijenili način života, razmišljanja, bavljenja i uživanja. Ta grana industrije je, zajedno sa cestovnim transportom, vrlo brzo postala važan čimbenik u gospodarstvu države, napretku pučanstva, te prema tome bitno utječe na blagostanje nacije. Stoga će se u nastavku rada govoriti nešto više o njima - navest će se podjela, karakteristike, prednosti, nedostaci itd. [1]

Nadalje, motori s unutarnjim izgaranjem mogu se definirati kao motori kod kojih gorivo izgara u radnom prostoru koji služi za pretvaranje kemijske energije goriva u toplinsku energiju, a potom iz toplinske energije u mehanički rad. [2]

Toplinu dobivenu izgaranjem goriva motor pretvara u mehaničku energiju za pogon kotača. Gorivo, obično smjesa benzina i zraka, izgara u potpuno zatvorenim cilindrima u unutrašnjosti motora (motor s unutrašnjim izgaranjem).

Smjesa benzina i zraka stvara se u rasplinjaču. Kod gibanja klipova prema dolje nastaje u cilindrima podtlak koji usisava smjesu, a kod gibanja prema gore klipovi stiskaju (komprimiraju) smjesu. Kad je smjesa najstisnutija, zapali je električna iskra. Izgorjeli plinovi se šire i potiskuju klipove prema dolje (radni takt).

Gibanje klipova se pretvara u okretanje i prenosi na koljenasto vratilo koje posredovanjem spojke, mjenjača i diferencijala prenosi snagu na kotače. Klip i koljenasto vratilo su među sobom povezani klipnjačom. Koljenasto vratilo pokreće i bregasto vratilo: koje osigurava otvaranje i zatvaranje usisnih i ispušnih ventila svakog cilindra.

Električni pokretač daje snagu potrebnu za puštanje motora u pogon. Zupčasti kotačić pokretača pri tome zahvaća u nazubljeni vijenac na vanjskom rubu zamašnjaka, koji je pričvršćen na koncu koljenastog vratila i potjera zamašnjak i koljenasto vratilo u okretanje. Na taj način počnu se i klipnjače i klipovi gibati gore dolje. [17]

Zamašnjak izravnavu trzaje koje uzrokuju klipovi u radnom taktu i osigurava jednakomjerno okretanje koljenastog vratila.

Izgaranje stvara tako visoke temperature da bi se kovinski dijelovi mogli pregrijati i pokvariti. Zato motor ima dvostruke stijenke između kojih prolazi voda. Odatle voda teče u hladnjak, gdje toplinu predaje u okolicu. Hlađenje ubrzava ventilator koji kroz hladnjak pokreće zrak. Kod nekih motora zrak hladi motor neposredno.

Podmazivanje smanjuje trenje između gibljivih dijelova motora i osigurava dodatno hlađenje. Zbog toga dok motor radi, pumpa za ulje sve vrijeme dovodi ulje iz korita motora (kartera) koje je pod cilindrima, do mjesta koja treba podmazivati u motoru. [17]

2.1. Podjela motora s unutarnjim izgaranjem

Vrlo široka primjena motora s unutarnjim izgaranjem je pridonijela raznovrsnim zahtjevima i velikom broju različitih tipova i konstrukcija motora s unutarnjim izgaranjem. U nastavku će biti navedena podjela motora s unutarnjim izgaranjem prema nekim od osnovnih kriterija: [3]

Prema namjeni motora:

- Motori za transportne svrhe – automobili, brodski, traktorski, lokomotivski i sl.,
- Stacionarni motori – pogon u elektranama, pumpnim i kompresorskim stanicama i sl. i
- Motori za sportske i trkaće automobile i motocikle.

Prema vrsti goriva:

- Motori na laka tekuća goriva – benzin, benzol, kerozin, itd.,
- Motori na teška tekuća goriva – dizel gorivo, mazut, ulje za loženje,
- Motori na plinovita goriva – prirodni plin, propan-butan, i sl.,
- Motori na miješana goriva – osnovno gorivo je plinovito, a za paljenje se koristi tekuće gorivo i
- Višegorivni motori – koriste laka i teška tekuća goriva.

Prema načinu stvaranja smjese:

- Motori sa vanjskim stvaranjem smjese. Smjesa se priprema prije ulaska u cilindar motora

- Motori sa unutarnjim stvaranjem smjese. Gorivo i zrak se dovode u cilindar odvojeno, gdje se vrši miješanje – tipičan predstavnik je dizel motor.

✚ Prema načinu paljenja smjese:

- Motori sa prinudnim paljenjem smjese sa električnom varnicom – otto motori,
- Motori sa samopaljenjem smjese – dizel motori,
- Motori sa paljenjem plinovitom goriva sa malom količinom tekućeg goriva i
- Motori sa prinudnim paljenjem bogate smjese u pretkomori.

✚ Prema ostvarenju radnog ciklusa:

- Četverotaktni motori, u kojima se radni ciklus obavi za četiri hoda klipa, ili dva puna obrtaja radilice motora
- Dvotaktne motore, gdje se radni ciklus obavi za dva hoda klipa ili jedan puni obrtaj koljenastog vratila.

✚ Prema načinu regulacije:

- Motori sa kvalitativnom regulacijom gdje se kontrolira dobava goriva – dizel motor je tipičan predstavnik,
- Motori sa kvantitativnom regulacijom, gdje se kontrolira dobava mješavine gorivo-zrak – tipičan predstavnik je otto motor sa karburatorom i otto motor sa ubrizgavanjem goriva u usisni kanal.

✚ Prema brzohodnosti motori se dijele na:

- Sporohodne sa $c_m < 6,5$ m/s,
- Srednje brzohodne sa $6,5 \text{ m/s} < c_m < 10 \text{ m/s}$ i
- Brzohodne motore sa $c_m > 10 \text{ m/s}$.

✚ Prema odnosu hoda i prečnika klipa motori mogu biti:

- Kratkohodni i
- Dugohodni.

✚ Prema načinu punjenja motori se dijele na:

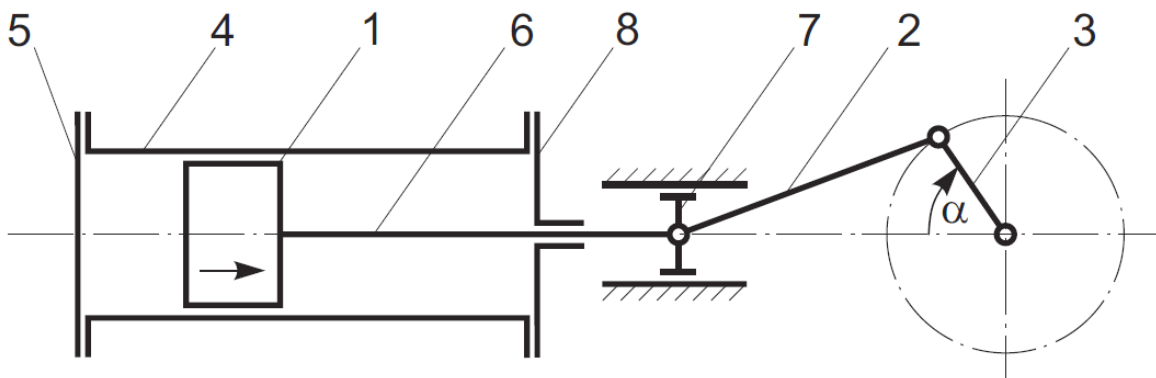
- Usisne motore kod kojih se usisavanje zraka u motor vrši prirodnim putem na osnovu razlike pritiska u okolini i u radnom prostoru koja nastaje kretanjem klipa i
- Natpunjenje motore kod kojih se zrak prethodno stisne i kao takva dovodi u cilindar. Zrak se stisne u kompresoru, koji može biti pokrenut od motora ili od turbine, koju pokreću ispušni plinovi svojom ekspanzijom.

✚ Prema načinu hlađenja postoje:

- Motori hlađenja tekućinom i
- Motori hlađeni zrakom.

✚ Prema načinu izvođenja motornog mehanizma:

- Motori sa koljenastim motornim mehanizmom i
- Motori sa križnom glavom (slika 1). Motori kod kojih se radni ciklus obavlja sa obje strane klipa moraju imati zatvorenu cilindarsku košuljicu sa obje strane i križnu glavu.



Slika 1. Skica motornog mehanizma sa križnom glavom [3]

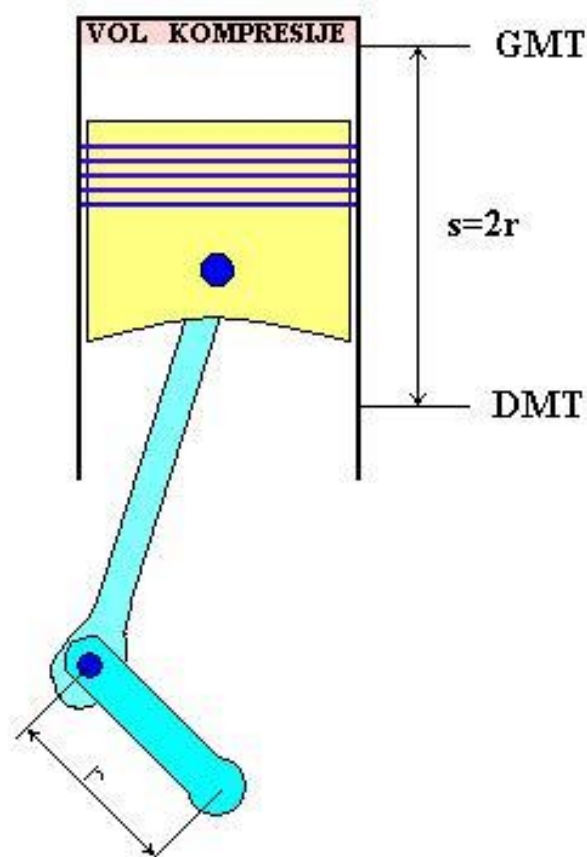
Uloga križne glave, osim ostvarenja pravilne kinematike klipne poluge, je rasterećenje cilindarske košuljice od normalnih sila.

✚ Prema konstruktivnom načinu izvođenja sustava razvođenja radne materije postoje:

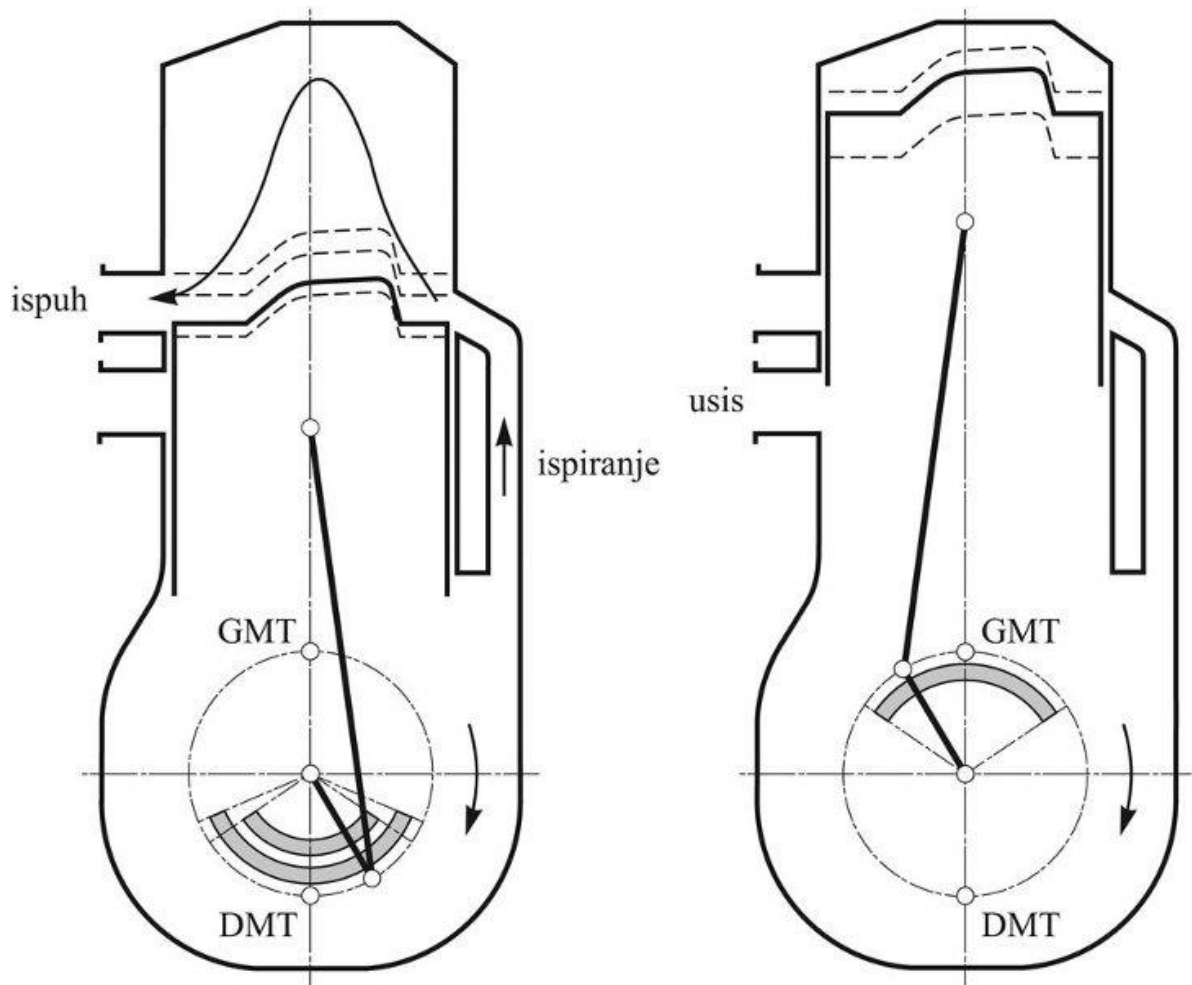
- Motori s ventilskim razvodom,
- Motori sa zasunskim razvodom i
- Motori s kombiniranim ventilsko-zasunskim razvodom.

Kod četverotaktnih motora uvijek je ventilski razvod, a kod dvotaktnih zasunski ili kombinacija zasunsko-ventilskog razvoda. [3]

Princip rada dvotaktnog motora je jednostavan. Dvotaktni motor ima dva takta, prvi takt sadrži usis i komprimiranje zraka, dok je drugi takt radni, odnosno sadrži ekspanziju i ispuh. Kretanjem klipa iz donje mrtve točke (u daljnjem tekstu DMT) započinje prvi takt. Na donjem dijelu košuljice cilindra nalaze se usisni kanali za usisavanje svježeg zraka kojeg potiskuje puhalo. Prolaskom klipa iznad usisnih kanala prestaje dotok svježeg zraka i počinje komprimiranje zraka. Klip se kreće ka gornjoj mrtvoj točki (u daljnjem tekstu GMT). Kada klip stigne u GMT započinje radni takt. Međutim, ubrizgavanje goriva započinje nekoliko stupnjeva prije GMT. Ubrizgavanjem goriva u prostor cilindra, pali ga svijećica. Gorivo se ubrizgava pod tlakom. Nakon ekspanzije klip kreće prema DMT i okreće koljenasto vratilo na koje je spojen preko križne glave i ojnice. Ispuh počinje kada klip svojim gibanjem prema DMT otvori ispušne kanale na košuljici cilindra, koji su smješteni iznad usisnih kanala tako da većina izgorene smjese izađe izvan prostora cilindra, tako da kad klip otvori usisne kanale svježeri zrak pomogne ispiranju cilindra od izgorene smjese. Dolaskom klipa u DMT završava radni takt i započinje prvi takt. [20]



Slika 2. Prikaz gornje i donje mrtve točke [8]



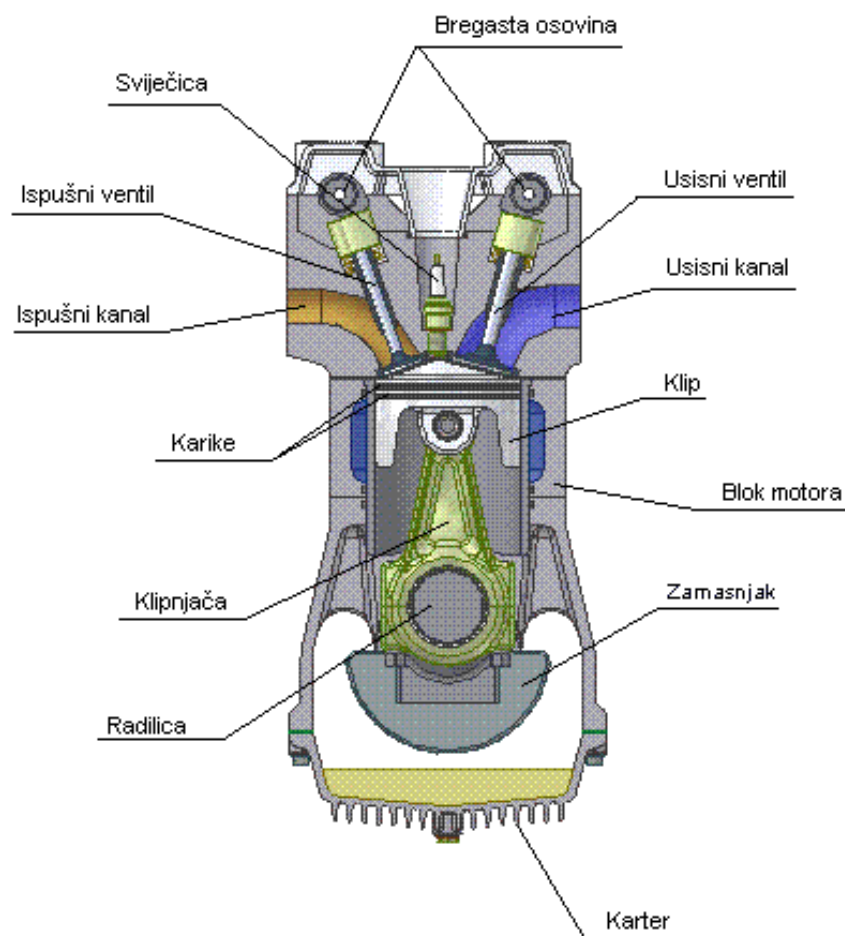
Slika 3. Dvotaktni motor [8]

Četverotaktni motor s unutrašnjim izgaranjem je motor koji radi svoj radni ciklus u četiri takta, zato ga i zovemo četverotaktni. Motor se sastoji iz dva osnovna dijela. To su blok motora i glava motora. U bloku su (od osnovnih dijelova), ako krenemo s donje strane redom: koljenasto vratilo (radilica), klipnjače, cilindri s klipovima. Osnovni način rada je da sila koja djeluje na čelo klipa potiskuje klip prema dolje (koji se u cilindru kreće pravocrtno gore-dolje), klip preko klipnjače tu silu prenosi na koljenasto vratilo, koje svojim oblikom pretvara pravocrtno gibanje klipa u kružno gibanje. Ovo važi i za četvrotaktne i za dvotaktne motore. Klip svojim gibanjem gore-dolje opisuje takozvane taktove. za svako pomicanje klipa prema dolje ili prema gore opiše jedan takt. Četiri takta motora su: [8]

1. takt - usis
2. takt - kompresija
3. takt - ekspanzija

4. takt - ispuh

Princip rada četverotaktnih motora je malo složeniji od rada dvotaktnog motora. Četverotaktni motor ima četiri takta. Prvi takt je usis smjese. Kretnjom klipa iz GMT prema DMT otvara se usisni ventil koji se zatvara nešto prije dolaska klipa u DMT. Slijedi drugi takt ili komprimiranje smjese. Kretnjom klipa iz DMT prema GMT klip komprimira smjesu koja se upaljuje nekoliko stupnjeva prije GMT. Kod benzinskih motora svjećica upaljuje smjesu zraka i benzina, a kod dizel motora gorivo se ubrizgava u cilindar i ono se samozapaljuje. Treći takt je radni takt. Klip se giba iz GMT prema DMT eksplozijom nastalom zapaljivanjem smjese. Nešto prije DMT otvara se ispušni ventil i klip svojim gibanjem prema GMT istiskuje izgornu smjesu izvan cilindra. Nešto prije GMT otvara se usisni ventil koji dodatno pospješuje ispiranje cilindra. Dolaskom klipa u GMT zatvara se ispušni ventil i završava ispušni takt, te proces počinje ispočetka. [19]



Slika 4. Četverotaktni motor [8]

Motori s unutarnjim sagorijevanjem za funkcioniranje zahtijevaju gorivo, zrak, kompresiju i izvor paljenja. Ovisno o izvoru paljenja, dijele se u dvije grupe: paljenje iskrenjem pri čemu se kao gorivo koristi benzin ili prirodni plin (Otto ciklus) i paljenje kompresijom pri čemu se koristi dizelsko gorivo (Diesel ciklus).

2.2. Prednosti i nedostaci motora s unutarnjim izgaranjem

Kako bi se prednosti i nedostaci motora s unutarnjim izgaranjem istaknuli neophodna je usporedba sa motorima s vanjskim izgaranjem. Osnovne prednosti motora s unutarnjim izgaranjem su:

- ✚ Visoka ekonomičnost (velike vrijednosti efektivnog stupnja korisnosti motora koje idu i preko 45 %),
- ✚ Mala specifična masa (kg/kW), tj. visoka specifična snaga (kW/kg),
- ✚ Kompaktna gradnja – mala vrijednost boks zapremnine motora po snazi – m^3/kW ,
- ✚ Brzo su spremni za rad nakon pokretanja,
- ✚ Koriste gorivo velikog energetskeg potencijala (kJ/kg) i
- ✚ Troše gorivo samo dok rade.

Nedostaci motora s unutarnjim izgaranjem su sljedeći: [15]

- ✚ Ovisnost o kvaliteti goriva. Koriste gorivo točno propisanih osobina. Danas se rade i motori koji mogu zadovoljiti širi spektar kvaliteta goriva,
- ✚ Nesamostalno pokretanje – moraju imati strani pokretač za pokretanje motora (elektropokretač, ručno pokretanje, pokretanje komprimiranim zrakom i sl.),
- ✚ Ne može se puno preopteretiti,
- ✚ KomPLICIRANJA gradnja – složena konstrukcija sa dosta pomoćnih uređaja,
- ✚ Zahtijeva veću stručnost osoblja za opsluživanje i rukovanje i
- ✚ Ima loše ekološke karakteristike – zagađuje materije, buka. Navedene karakteristike su danas postale dominantan parametar u ocjeni kvalitete motora.

Što se tiče motora s unutarnjim sagorijevanjem koji koriste prirodni plin, u komercijalnoj su uporabi motori snage od 0,5 do 10 MW i učinkovitosti između 37 i 40 posto. Ako su ispravno korišteni, ovi robusni motori mogu kao gorivo koristiti metan ili biogorivo. S

izmjenjivačem topline, koji skuplja i vraća ispušnu toplinu, motori s unutrašnjim sagorijevanjem također se mogu koristiti kao kogeneracija u objektima, čime se dostiže energetska učinkovitost od 80 posto.

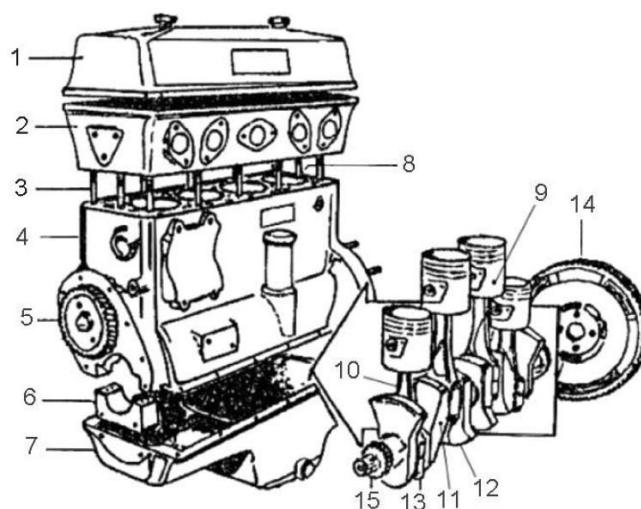
Motori s unutarnjim sagorijevanjem imaju brojne prednosti u odnosu na druge tehnologije male snage, što uključuje mogućnost pouzdanog, a ne skupog pomoćnog napajanja, omogućuje opskrbu električnom energijom na udaljenim lokacijama (kao distribuirani izvor) i proizvodnju električne energije tijekom vršnog opterećenja kada je cijena električne energije najveća te kao kogeneracija za opskrbu električnom energijom industrijskih postrojenja i stambenih naselja. Kada koriste biogorivo obilježavaju ih i male emisije stakleničkih plinova, jer inače imaju najveće emisije dušikovih oksida. Nedostaci su im visoki troškovi održavanja zbog velikog broja pokretnih dijelova te bučan rad, osobito ako su hlađeni ventilatorima.

Motori s unutarnjim sagorijevanjem s iskorištenom toplinskom energijom su najraširenija kogeneracija na tržištu jedinica male snage. [15]

2.3. Glavni dijelovi motora s unutarnjim izgaranjem

Glavni dijelovi motora s unutarnjim izgaranjem (slika 5.), koji sudjeluju neposredno i posredno u formiranju radnog prostora, dijele se na:

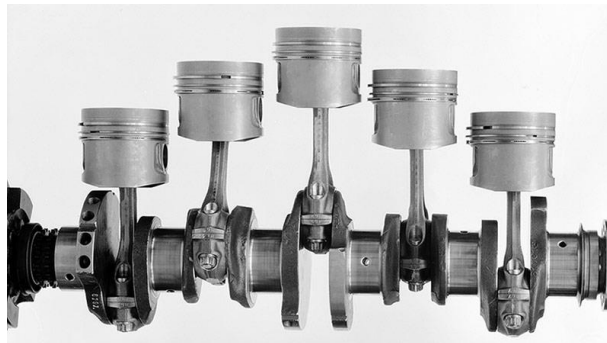
- ✚ Pokretne i
- ✚ Nepokretne dijelove.



Slika 5. Glavni dijelovi motora s unutarnjim izgaranjem [4]

Pokretni dijelovi su:

- ✚ Klipna grupa (klip, klipni prstenovi, osovina i osigurači) (9),
- ✚ Klipnjača (10) sa velikom šakom (13) i kliznim ležajevima u maloj i velikoj šaki klipnjače,
- ✚ Koljenasto vratilo (11) sa protutežom (12) zamašnjakom sa zupčastim vijencem (14) i zupčanikom za pogon razvodnog mehanizma (15)



Slika 6. Koljenasto vratilo [8]

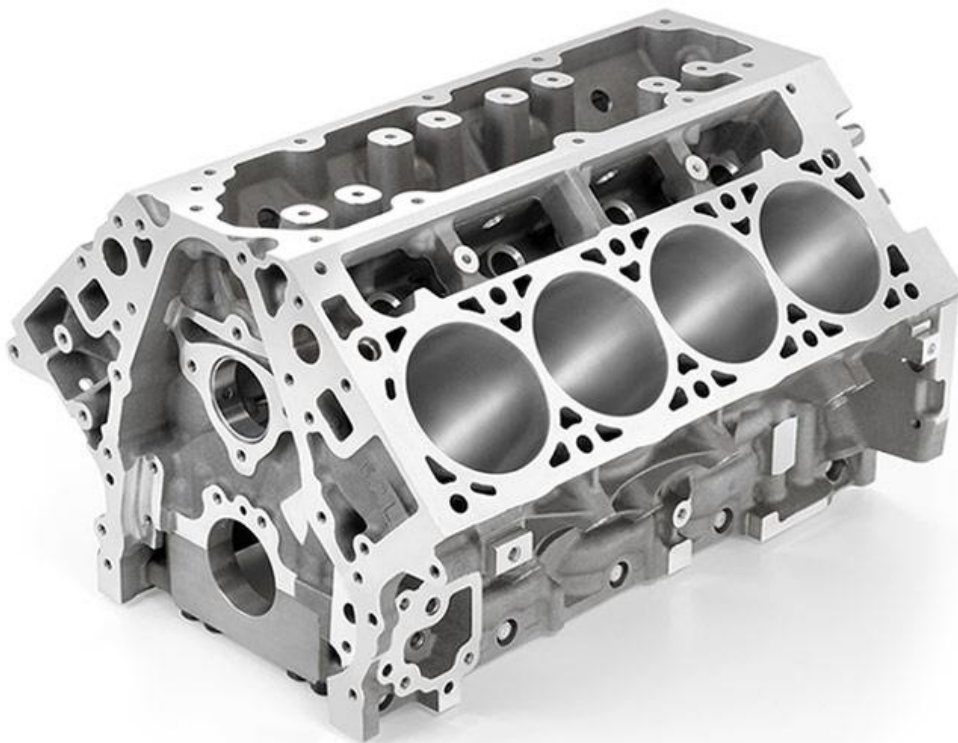
Jedan od najinteresantnijih elemenata na dvotaktnim i četverotaktnim motorima zasigurno je termička grupa – klip, klipnjača i radilica. Ovi su se vitalni dijelovi svakog motora tijekom dugogodišnjeg razvoja kod pojedinih tvrtki. Klipnjača je element kojem se pridodaje velika važnost kako u serijskoj tako i u proizvođači za specijalne namjene. Na sljedećoj slici prikazana je klipnjača motora sa označenim dijelovima.



Slika 7. Klipnjača motora [4]

Nepokretni dijelovi su:

- ✚ Poklopac cilindarske glave (1),
- ✚ Cilindarska glava (2) sa vijcima (3) za njeno pričvršćenje na blok,
- ✚ Blok motora (4),
- ✚ Zaptivka bloka motora (8),
- ✚ Zupčanik (5),
- ✚ Donja polutka gnijezda glavnog rukavca (6) koljenastog vratila i
- ✚ Korito motora (7).



Slika 8. Blok motora [8]

Blokovi motora su, danas gotovo u pravilu, izrađeni od aluminijske, lijevanog željeza (sivi lijev) ili legure željeza i drugih metala, poput nikla i kroma. Dakako, sve više motora u današnjim automobilima ima blok izrađen od aluminijskih legura čija je osnovna prednost u nižoj masi. Uz to, aluminij lakše provodi toplinu te se takvi motori mogu i bolje hladiti. No, kako se u dieselskim motorima javljaju veća unutrašnja opterećenja, blokovi od sivog lijeva i danas su uobičajeni, barem kod diesel motora manjeg obujma. [8]

Sam naziv "blok" vjerojatno i potječe od toga što je ovaj dio motora u osnovi hrpetina metala u kojoj se nalaze razni otvori, kanali i provrti. Tako su u bloku motora smješteni provrti cilindara ali i razni provrti s kojekakvim navojima namijenjenim pričvršćivanju drugih dijelova motora. U bloku se nalaze i kanali (tzv. "džepovi") namijenjeni strujanju rashladne tekućine (kod motora koji imaju hlađenje tekućinom). [8]

Na obrađeni blok motora pričvršćuju se slijedeći (osnovni) dijelovi: koljenasto vratilo (koje je pričvršćeno s donje strane bloka), klipovi s prstenovima i klipnjačama koje se pak, spajaju na koljenasto vratilo, glava motora (u kojoj su oblikovani prostori za izgaranje) te pumpa za ulje s koritom motora. Dakako, blok motora služi i kao "držač" za razne druge dijelove. Na njemu su pričvršćeni i alternator (generator struje), elektropokretač motora, pumpa za rashladnu tekućinu itd.

Također, na bloku su i nosači kojima se motor pričvršćuje za karoseriju automobila. Novi motori nakon sklapanja, u tvornici, dobivaju ulje i odlaze na probni rad. No ipak, to je tek kratko puštanje u rad nakon kojeg tek slijedi ugradnja u automobil.

Glava motora je, prema definiciji, dio pogonskog stroja s unutarnjim izgaranjem koji se nalazi na bloku, iznad cilindra. Njome se zatvaraju cilindri čime se oblikuju komore za izgaranje. Također, glava motora osigurava prostor za prolaz usisnih i ispušnih kanala, a njezina je uloga i u smještaju ventila, svjećica, brizgaljki goriva, ležajeva bregastih vratila i drugih dijelova motora. Dakako, kad kažemo da se glava motora nalazi "iznad" bloka motora, to je tek opisna definicija je motor može biti pozicioniran u vozilu tako da glava u stvari dođe sa strane, pod nekim kutem i sl.

Redni motori, dakle oni kod kojih su cilindri postavljeni u liniji, u pravilu imaju jednu glavu. Motori s rasporedom cilindra u V konfiguraciji u pravilu imaju dvije glave motora, po jednu za svaki red cilindra. Konačno, boxer motori koji imaju nasuprotno postavljene cilindre imaju dvije glave. V motori s malim razmakom između cilindra koriste jednu glavu. [8]

U današnjim automobilima gotovo da više i nema pogonskog stroja čija glava nije izrađena od neke aluminijske legure, dok su blokovi od sivog lijeva (lijevano željezo) još uvijek donekle uobičajena pojava. Razlog tome se prvenstveno krije u činjenici da aluminijske legure bolje podnose termička opterećenja (aluminij provodi toplinu znatno bolje od željeza) kojima je izložena glava motora jer se ona u radu izuzetno zagrijava. Dakako, u

glavi motora su smještene komore za izgaranje smjese što i jest jedan od temeljnih razloga znatnog zagrijavanja ovog dijela motora. [8]

Pored već nabrojanih glavnih dijelova (pokretnih i nepokretnih), svaki motor mora imati i niz pomoćnih uređaja i sustava, koji su neophodni za pravilan rad motora. U pomoćne sustave i uređaje ubrajaju se: [5]

Uređaj za paljenje

- Paljenje se kod dizelskog i benzinskog motora odvija na dva različita načina. Kod dizelskog motora vrši se na način da se visokotlačnom pumpom ubrizga gorivo u stlačeni zrak u cilindru, a kod benzinskog motora pomoću električne iskre koja zapaljuje stlačenu gorivu smjesu u cilindru.
- Kod benzinskih motora postoji magnetsko i baterijsko paljenje. U današnje vrijeme kod modernih benzinskih motora isključivo se primjenjuje baterijsko paljenje u elektronskoj verziji.

Razvodni mehanizam

- Razvodni mehanizam omogućava tokom rada motora izmjenu radnog medija u cilindru. Kod benzinskih motora, smjesom goriva i zraka, a kod dizel goriva, samo čistim zrakom. Zadatak mu je da nakon završetka radnog takta, takta ekspanzije, omogućuje punjenje cilindra kako bi se radni ciklus mogao opet ponoviti. Sastoji se od bregastog vratila, podizača ventila, ventilskih poluga i klackalica (ovisno o koncepciji). [6]

Uređaj za podmazivanje

- Kod rada motora, između pojedinih dijelova javljaju se značajne i vrlo promjenljive sile. Uređaj za podmazivanje osigurava da se između njih uvijek nalazi sloj ulja, čime se značajno smanjuje sila trenja, odnosno mehanički gubici. Kvalitetno podmazivanje sprječava trošenje i prekomjerno zagrijavanje pojedinih dijelova motora, te osigurava duži vijek trajanja motora. Pumpa za podmazivanje, preko sita, koji služi kao grubi pročistač ulja, usisava ulje iz korita motora te ga onda, preko sigurnosnog ventila i pročistača ulja, tlači pod tlakom od 3 – 6 bara dalje u glavni vod. Ulje se posebnim provrtima ili cijevima, odvodi na mjesta podmazivanja na glavne ležajeve koljenastog vratila i ležajeve bregaste osovine i

razvodnog sistema. Sa glavnih ležajeva koljenastog vratila ulje se kroz provrte u samom koljenastom vratilu dalje provodi do ležajeva klipnjača. Kod nekih većih i jače opterećenih motora, ulje se kroz posebne provrte u klipnjači odvodi s ležajeva velike šake klipnjače na ležajeve male šake klipnjače. Kod manjih motora namijenjenih za cestovna vozila, ležajevi malih šaka klipnjače podmazuju se zapljuskivanjem kao i stjenke cilindra. Tlak se postiže pomoću pumpe. U današnje vrijeme najčešće se koristi zupčasta pumpa. Ulje ulazi u prostor između zubi te se na taj način transportira na drugu tlačnu stranu pumpe. [6]

✚ Uređaj za hlađenje

- Hlađenje motora nužno je iz više razloga. Osnovni razlog je u tome što današnji materijali ne bi mogli izdržati tako visoke temperature. Dolazilo bi do velikih dilatacija, tj. proširenja dimenzija elemenata koji su najviše toplinski opterećeni. Ako se zna da je temperatura izgaranja plinova oko 1650 Celzijevih, jasno je da bi se materijali na tim temperaturama istopili. Iz tih razloga, potrebno je osigurati temperaturu motora na kojoj će materijali minimalno dilatirati i najduže moguće vrijeme trajati. Hlađenje motora vrši se iznutra i izvana. Iznutra se motor hladi uljem za podmazivanje, a izvana postoje dvije osnovne varijante:
 - hlađenje tekućinom,
 - hlađenje zrakom.

✚ Usisni i ispušni sustav

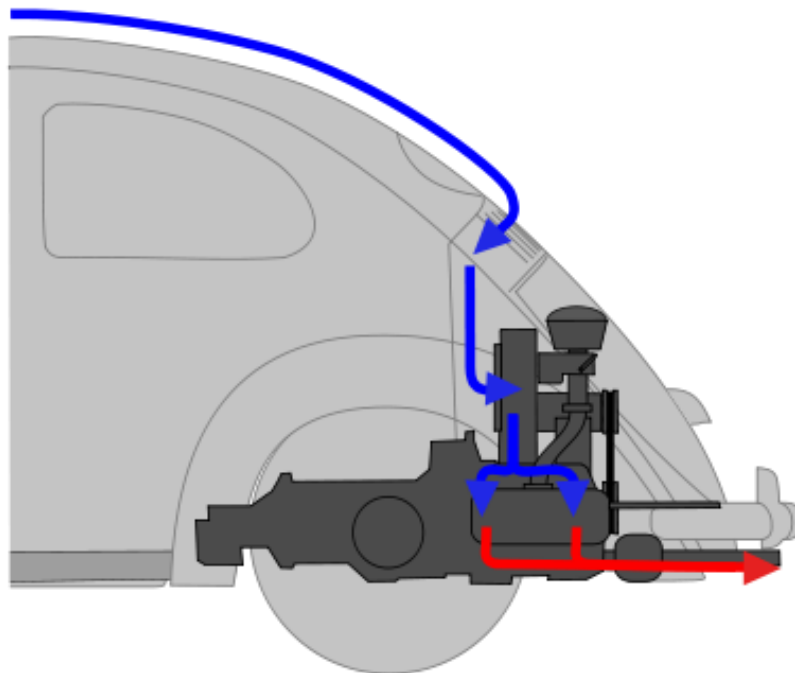
- Od usisnog sustava počinje cijeli proces prerade radne smjese. Funkcija mu je filtracija zraka potrebnog za izgaranje u motoru. Zrak za izgaranje crpi se iz okoline. Zrak nikada nije u potpunosti čist. Čak i planinski i morski zrak sadrže u sebi oko 0,001 g/m³ prašine. Prašina u sebi sadrži čestice kremena (kvarca- SiO₂) koje su vrlo čvrste i tvrde tako da bi one, u slučaju da dospiju u cilindar motora, vrlo brzo izazvale ozbiljna oštećenja samog motora. [6]
- Zadatak ispušnog sustava je prigušiti buku koja nastaje u trenutku otvaranja ispušnog ventila motora. U trenutku otvaranja ispušnog ventila motora, plinovi izgaranja pod tlakom od oko 5 bara i brzinom od oko 900 m/s izlijeću iz cilindra gdje se sudaraju sa mirujućim česticama zraka. Zbog štetnog djelovanja zvuka po

ljudsko uho, ispušni plin je potrebno akustički prigušiti. Postoje apsorpcijski i reflektirajući prigušivači. [6]

3. SUSTAV HLAĐENJA MOTORA ZRAKOM

Na motorima sa zračnim hlađenjem temperature glave cilindra uvijek su više od motora koji su hlađeni tekućinom. Iz tog razloga je i dio topline koja se odvodi na ulje za podmazivanje nešto veći, a temperature ulja su više. Ako se kao pokazatelj uzme temperatura ulja na dnu onda se i kod upotrebe HD vrste ulja, temperature od oko 110 stupnjeva Celzijevih mogu smatrati kao maksimalno dopustive. Da li će se hlađenje ulja izvršiti ovisi od ukupnog toplinskog stanja motora. Prijelazom na opterećenost motora skoro uvijek se mora uvesti hlađenje ulja bez obzira na to da li se radi o motorima koji se hlade tekućinom ili zrakom. Specifični cirkulacijski protok ulja sa zrakom hlađene motore iznosi u prosjeku 27/35 dm³/kWh za motore sa prisilnim paljenjem smjese, i 35/50 dm³/kWh za motore sa samopaljenjem smjese.

Sustavi sa zračnim hlađenjem se vrlo često koriste na zrakoplovnim motorima, ali i na motorima za automobile, kamione, motor-bicikle, te isto tako i na stabilnim motorima malih snaga. Kod zračnog hlađenja toplina se odvodi sa vanjskih zidova glave i košuljice cilindra direktno, nastrujavanjem zraka. [3]



Slika 9. Koncept hlađenja motora trakom u Volkswagen „Bubi“ [13]

Strujanje zraka u Volkswagen "Bubi" poboljšava aerodinamiku i intenzitet hlađenja. Zbog hladnjaka ulja taj se motor nije pregrijavao ni u afričkim uvjetima. Volkswagen 'Buba', njezina sportska izvedenica Porsche 911 i Citroën 2CV (Spaček) najpoznatiji su auti koji su koristili, danas sve manje korištenu koncepciju zračnog hlađenja motora. Takvi su bili i Porsche 356, Citroën Dyane, Ami i LN, NSU Prinz 4L (lijevo), 1000 C, 1200 C, TT i TTS, Fiat Nuova 500 i 126/126p, Tatra T603, 613, 700, Trabant P50, 600 i 601, Zaporožac ZAZ-965, 966 i 968, Honda 1300 te zloglasni Chevrolet Corvair, Citroën GS, 'Europski auto 1971. godine', koji je imao velikih problema s hlađenjem 3. i 4. cilindra. [13]

Redni 4-cilindarski bokser 'Bube', za razliku od istovrsnog Citroëna GS (1979. - 1986.) nije imao problema s hlađenjem, jer poprečno nastrujavanje na oba cilindarska reda daje svjež zrak. To je mana uzdužnog strujanja. Zbog toga je na GS-u dolazilo do pregrijavanja i ubrzanog trošenja cilindra i klipova iz drugog reda (trećeg i četvrtog), jer su se hladili zrakom koji se već djelomice ugrijao prestrujavanjem prvog cilindarskog reda.

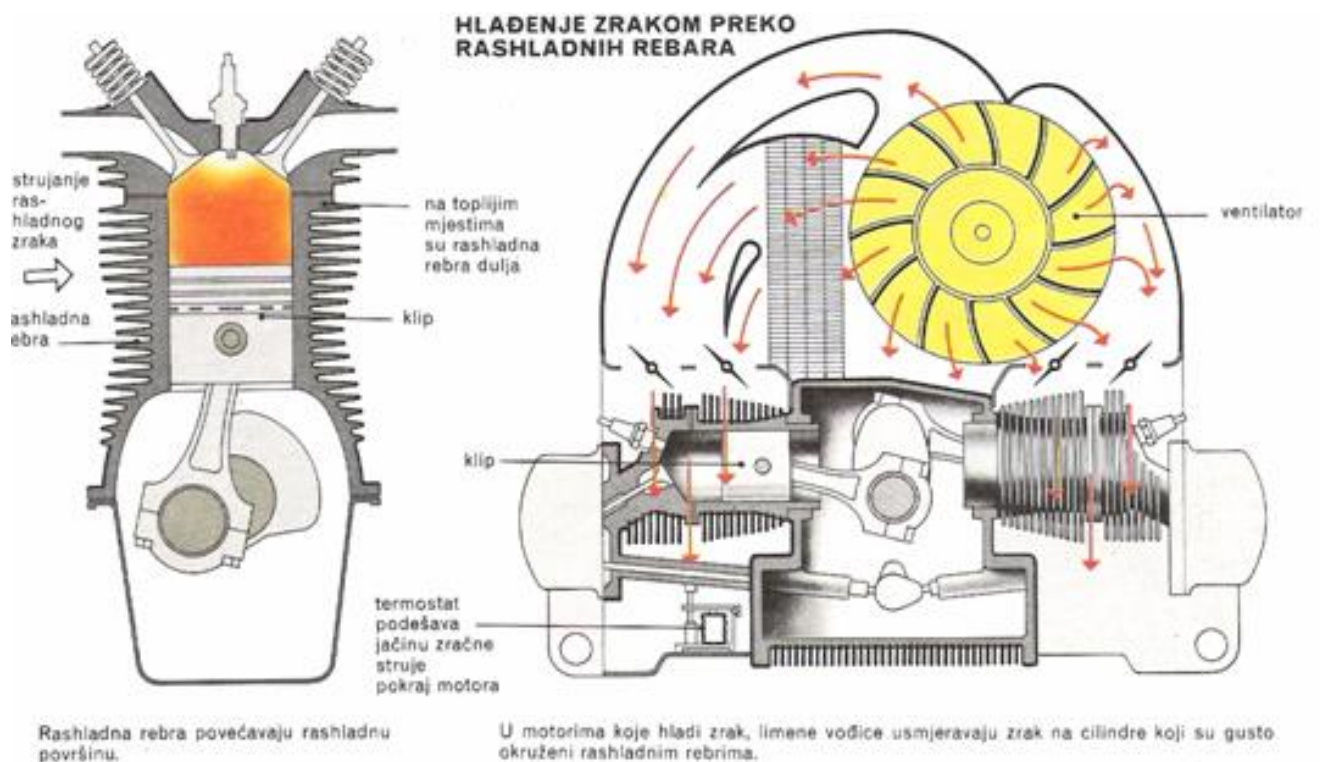
Zbog pregrijavanja trošila su se bregasta vratila, karike i cilindri, jer je drugi cilindarski red hladio djelomice zagrijan zrak, nakon prestrujavanja prvog. Od toga su patili i 2-redni 18-cilindarski radijalni motori legendarnog bombardera B-29 Superfortress. U Alfa Romeu, pri razvijanju Alfasuda iz 1971., kopirano je sve od GS-a, osim podvozja i hlađenja (ugrađeno je vodeno). Koncepciju koju je imala i zadržala većina dvokotača koristili su i njemački kamioni Magirus-Deutz te njihove izvedenice TAM iz Maribora. [13]

Automobila sa sustavom za hlađenje zrakom je sve manje, a njihova prednost je što su jednostavniji i jeftiniji za izradu te su ujedno i jednostavni za održavanje. Kod ovakvog hlađenja neželjena toplina se prenosi na okolinu strujanjem zraka preko površina koje se nalaze blizu izvora nastajanja topline. Veća površina znači i bolje odvođenje topline sa motora, a dimenzionira se da se u nekim normalnim zamišljenim uvjetima osigurava rad motora na optimalnoj radnoj temperaturi.

Krilca i žlijebovi su normalni na ovakvim hladnjacima, jer imaju veću površinu za predaju topline zraku koji ih opstrujava. Kretanjem vozila, zrak struji po tim površinama i preuzima dio topline na sebe. Stajanje ili sporo strujanje zraka uzrokuje slabije hlađenje, baš kao i nečistoće na rasipnim površinama. O temperaturi okoline ovisi i hlađenje, što znači da u uvjetima ekstremnijih hladnoća motor teško postiže optimalnu radnu temperaturu, a u toplijim uvjetima hlađenje motora je otežano.

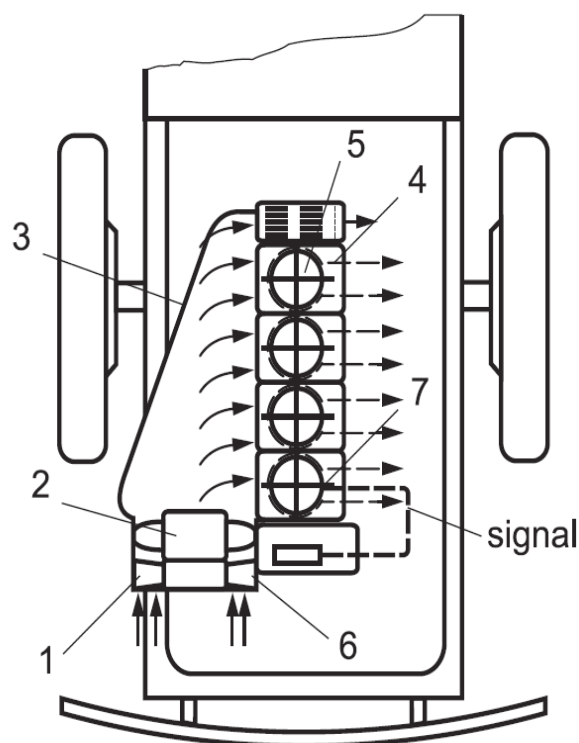
Ugradnjom ventilatora može se ostvariti prisilna cirkulacija zraka i na taj način se poboljšati hlađenje. Rasipne površine se rade od materijala koji je dobar voditelj topline. Kod zračnog hlađenja toplina se odvodi od vanjskih zidova glave i košuljice cilindra direktno na struju zraka. Smatra se da je odvođenje topline kod hlađenja zraka u prosjeku za 10 – 18% manje, nego kod hlađenja tekućinom, te su zbog toga navedeni dijelovi motora termički više opterećeni. [14]

Slika 10 prikazuje hlađenje zrakom preko rashladnih rebara.



Slika 10. Hlađenje zrakom preko rashladnih rebara [9]

S ciljem pravilnog usmjeravanja zraka po kanalima rebara i njegovog što boljeg i potpunijeg iskorištenja, sa što manjim gubicima na istjecanje, cilindri se izvuna oblažu limenim skretačima koji su prikazani na slici 11.

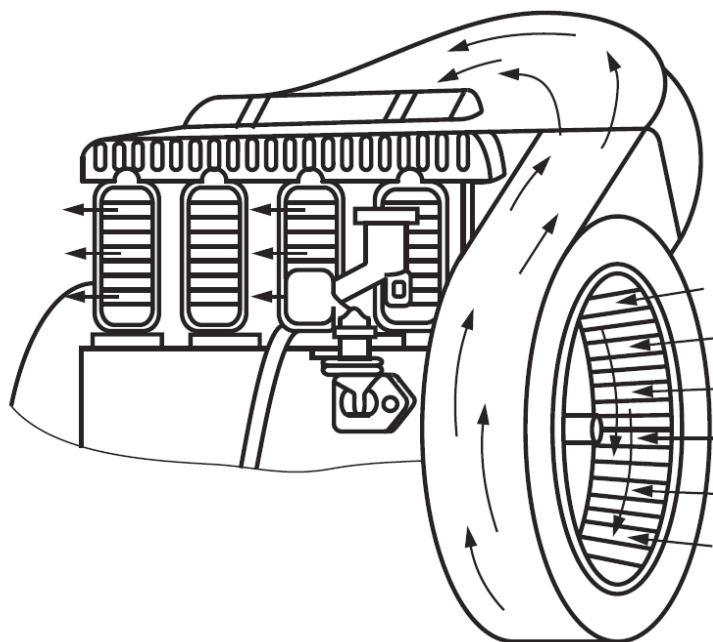


Slika 11. Shematski prikaz rasporeda elemenata instalacije kod hlađenja zrakom [3]

Nazivi elemenata prikazanih na slici su sljedeći:

1. Uvodnik zraka,
2. Ventilator – aksijalni ili radijalni,
3. Limeni skretač,
4. Limeni skretač,
5. Cilindar,
6. Regulator protoka zraka i
7. Osjetni element.

Na slici 12. su prikazani i drugi elementi koji se ubrajaju u instalaciju suvremenih brzohodnih motora. Ventilator se može smjestiti ispred ili iza motora. Položaj ventilatora na motoru namijenjenog za ugradnju u vozilo u velikoj mjeri ovisi od smještajnih mogućnosti ventilatora, dovoda zraka do košuljica i glava cilindara i odvoda toplog zraka, ako se on koristi za zagrijavanje unutrašnjosti automobila ili nešto sl. U pravilu se traži kompromis između svrsishodnosti ugradnje ventilatora na motor i podesnog smještaja na vozilu. [3]



Slika 12. Instalacija za hlađenje s ventilatorom smještenim ispod motora [3]

Postavljanjem ventilatora ispred motora on djeluje kao potisni ventilator, pri ugradnji iza motora kao usisni. Drugo rješenje daje zbog usisnih posljedica, boljeg prilagođavanja zračne struje konturi presjeka kanala između rebara. U slučaju da se ventilator smjesti iza motora, on usisava topli zrak, pa je zbog toga za iste parametre potrebna veća snaga, jer je gustoća zraka manja. Ventilator može biti aksijalni ili radijalni, što prvenstveno ovisi od potrebnog napora i konstrukcije motora. Aksijalni ventilator, bokser motori pretežno radijalni ventilator, dok se na jednocilindričnim i dvocilindričnim motorima mogu naći oba tipa ventilatora. [3]

Hlađenje motora može se podijeliti na:

- ✚ Hlađenje prirodnom cirkulacijom zraka i
- ✚ Hlađenje prisilnom cirkulacijom zraka.

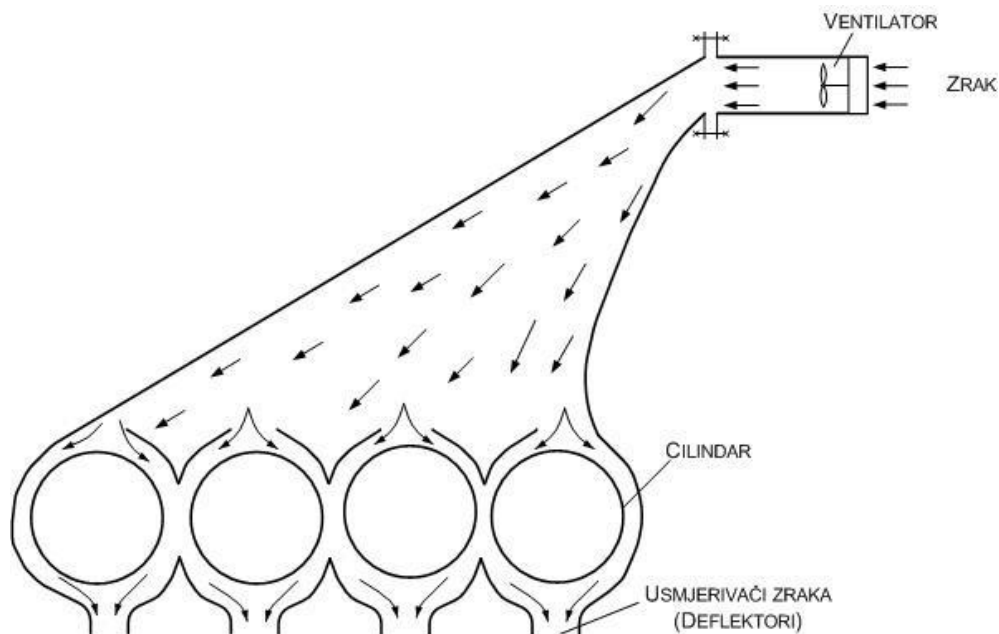
3.1. Hlađenje prirodnom i prisilnom cirkulacijom zraka

Hlađenje prirodnom cirkulacijom zraka (slika 13.) se najviše primjenjuje na motociklima. Isto tako ono se primjenjuje i na manjim stabilnim motorima.



Slika 13. Prikaz motora sa prirodnom cirkulacijom zraka [9]

Hlađenje pri prisilnoj cirkulaciji zraka je najrasprostranjeniji način hlađenja zrakom, a najvažniji i osnovni dio je turbina koja dobija pogon od radilice. Ti motori su napravljeni od legure aluminija, a površina im je orebrena čime se postiže bolje hlađenje. Slika 14. prikazuje sustav hlađenja zrakom četverocilindričnog rednog motora. Limeni skretači služe za pravilno skretanje zraka.



Slika 14. Shematski prikaz sustava hlađenja zrakom četverocilindričnog rednog motora

[21]

Zrak koji iz vanjske atmosfere uvlači ventilator prenosi se u limeni oklop motora odakle ulazi u deflektore koji su postavljeni oko cilindra i sa suprotne strane izlazi pravolimeni omotač odakle se odvodi u atmosferu. [16]

3.2. Karakteristike motora hlađenih zrakom

Motori koji su hlađeni zrakom imaju svoje prednosti kao i svoje nedostatke. Motor hlađen zrakom je pouzdaniji u radu što je velika prednost, takvi motori dobro podnose veće temperaturne razlike i imaju duži vijek trajanja zato što se ne pojavljuje korozija. Motori hlađeni zrakom teže se pregrijavaju i oni brže dostižu radnu temperaturu.

Neki od glavnih nedostataka motora koji su hlađeni zrakom su: motor je bučniji zato što je veći zazor između klipa i cilindra, u zimskom periodu je slabije zagrijavanje kabinskog prostora, turbina oduzima dosta snage motoru (od 8 do 12 %) i hlađenje motora je neravnomjerno. [16]

4. SUSTAV HLAĐENJA MOTORA TEKUĆINOM

Rashladni sustav brine se za dobru radnu temperaturu motora. Sastoji se od niza agregata kao što su hladnjak i termostat, cijevi za hlađenje te mreže od točno izmjerenih kanalića u bloku motora i glavi motora u kojima cirkulira rashladna tekućina. Tako nastaje “mokra košuljica” koja odvodi toplinu od izgaranja preko cijevi rashladnog sustava do hladnjaka. Kojim putevima će proći rashladno sredstvo u rashladnom sustavu ovisi o temperaturi motora. U ovom dijelu rada prikazati će se elementi rashladnog sustava tekućinom, a to su pumpa za vodu, hladnjak, termostat i regulacijski spremnik.

Zadatak termostata je taj da kada je motor hladan, on zatvara ili ograničava protok rashladne tekućine iz motora u hladnjak.

Postoje dvije vrste termostata, a to su: termostat koji se izrađuje kao zatvorena kutija u obliku harmonike i voštani termostat.

Uloga termostata je da omogući odlazak tekućine iz motora u hladnjak kada temperatura dostigne 80 stupnjeva Celzijevih.

Nekadašnji vodom hlađeni motori, tamo negdje sve do onih proizvedenih 1930. godine, imali su jednostavno hlađenje s toplinskim kruženjem, takozvano termosifonsko hlađenje. Voda je u rashladnom sistemu kružila samo zato što topla voda ima manju gustoću i diže se, dok gušća hladna voda pada prema dnu. Tako je topla voda iz motora preko cijevi dotjecala u gornju komoru hladnjaka, kako se hladila, padala je prema dolje i preko donje cijevi vraćala se u motor. U termosifonskom hladnjaku nije bilo pumpe, a rashladni učinak je bio skroman.

Termosifonski rashladni sistemi ne bi u suvremenim, relativno malenim ali jakim motorima bili djelotvorni, i zato svi suvremeni motori koji se hlade vodom imaju u protoku rashladne vode pumpu koja ubrzava njezino kruženje. [7]

Topla voda, koja je u rashladnom sistemu stalno u dodiru s različitim kovinama, s vremenom uzrokuje koroziju i taloženje raznih naslaga. Na stijenkama rashladnog sistema nastaje sloj od čestica hrđe ili oksidiranog aluminijskog oksida, a vapnenac i drugi minerali u vodi u rashladnom sistemu stvaraju kamenac. Različitim sredstvima se može očistiti hladnjak i kanali za vodu u bloku i glavi motora, ali je taj posao neugodan i težak. Zato se u suvremenim vodom hlađenim motorima upotrebljava rashladna voda kojoj su već dodana sredstva protiv

korozije i taloga. U našem geografskom području se dodaju s antifrizom, sredstvom protiv zamrzavanja. [7]

Nadalje, od toplotne energije u motoru s unutarnjim izgaranjem samo jedan dio se pretvori u koristan rad. Preostalu toplinu treba odvoditi tako da se ni jedan dio motora ne pregrije. Nepravilan rad za instalacije za hlađenje, tj. nedovoljno ili prekomjerno odvođenje toplote, utiče na parametre termodinamičkog ciklusa, na stvaranje i zapaljenje smjese goriva i zraka, na brzinu sagorijevanja, na stupanj punjenja, mehanički stupanj iskorištenja, pa i na emisiju toksičnih tvari.

Osnovni zadaci sustava za hlađenje su: [9]

- ✚ Da se dijelovi motora hlade ravnomjerno i intenzivno, s ciljem izbjegavanja formiranja lokalnih toplinskih opterećenja i održavanja pravilnih razlika između pokretnih dijelova.
- ✚ Da se temperatura motornih dijelova održava u granicama, koje ne ugrožavaju mehaničke osobine materijala.
- ✚ Da se hlađenjem osigurava takva temperatura ulja za podmazivanje, koja je pogodna s obzirom na viskozitet i ostale fizičko-kemijske osobine ulja.

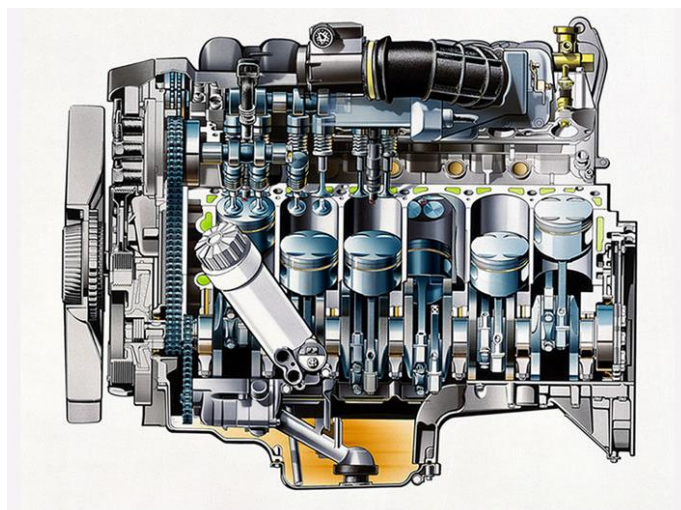
Sustav za hlađenje motora vodom se temelji na principu postojanja posrednika u prijenosu vrućine, a pošto je kod rashladne tekućine, koja je u ovom slučaju posrednik i prenosi vrućinu, najzastupljenija voda, sustavno je nazvan vodeno hlađenje. Princip rada motora podrazumijeva izgaranje goriva i pretvaranje kemijske energije goriva u mehanički rad. Pri tome nastaje vrućina koja se treba odvoditi u okolinu kako bi se osigurao rad motora u uvjetima optimalne radne temperature. Prilikom konstrukcije motora vodi se računa o eventualnoj optimalnoj radnoj temperaturi koja ne smije biti veća od temperature ključanja planiranog rashladnog fluida, a ni blizu te temperature. [9]

S obzirom na navedeno, planiraju se materijali za izradu dijelova, sredstva za podmazivanje, dimenzioniraju se elementi motora, praktično se konstruira motor. Poželjno je da motor što prije postigne optimalnu radnu temperaturu, te da istu i zadrži- rashladna tekućina kruži kroz motor i na sebe preuzima vrućinu koju treba odvesti u okolinu. Prijenos vrućine okolini se odvija kroz hladnjak na prednjem dijelu vozila. Zbog konstrukcije hladnjaka sa puno površina preko kojih struji zrak, vrućina ugrijane tekućine iz hladnjaka se

na taj način predaje zraku koji opstrujava kanale hladnjaka i krilca koja su tu da bi povećala površinu kojom se vrućina predaje okolini. No, međutim rashladna tekućina ne dolazi odmah po pokretanju motora u hladnjak, odnosno ne dolazi odmah do strujanja rashladne tekućine kroz cijeli sustav. Do strujanja kroz cijeli sustav dolazi nakon što rashladna tekućina dostigne radnu temperaturu motora, obično je to oko 90 do 95 stupnjeva Celzijevih. Protok rashladne tekućine je spriječeno upravo kako bi se omogućilo dostizanje radne temperature.

Tada termostat, koji zapravo predstavlja ventil koji se otvara ovisno od temperature, omogućuje prolaz rashladnoj tekućini u hladnjak i opstrujavanje kroz cijeli sustav. Ukoliko je termostat, tj. ventil pokvari tada ne dolazi do njegovog otvaranja, pa se rashladna tekućina u sustavi pregrijava i dolazi do pregrijavanja motora. Posljedica toga može biti trajno uništavanje motora ili nekih od njegovih najvažnijih elemenata. Prema tome vrlo je bitno da se tijekom vožnje obrati pažnja i na kazaljku koja pokazuje temperaturu rashladne tekućine, jer se tako na vrijeme može spriječiti mogući kvar.

Ako nema tekućine za hlađenje, iscurila je, ovaj mjerni uređaj će biti neupotrebljiv ili će davati lažnu sliku zagrijanosti motora, što isto tako može dovesti do uništenja motora. Protok tekućine se obavlja pumpom koja je gotovo uvijek centrifugalna, a u mehaničarskim radionicama je nazivaju „vodena pumpa“. Iza hladnjaka se nalazi i ventilator koji se može, ali i ne mora okretati kada motor radi. Ako se ne okreće, ne mora značiti da je neispravan. Postoje senzori koji mjere temperaturu rashladne tekućine, i ako sustav ocijeni da je porasla toliko da je protok zraka kroz hladnjak nedovoljan, daje signal da se uključi ventilator koji će pomoći pri hlađenju. [9]



Slika 15. Vodeni džepovi tj. kanali za rashladnu tekućinu - obojani su zeleno [8]

Rad ventilatora se može kod nekih automobila jasno čuti u putničkom prostoru. Ventilator se ne može uključiti u slučaju da automobil duže stoji na jednom mjestu sa uključenim motorom, ako se sporo kreće po uzbrdici, ako je vozilo opterećeno i slično. Uz sustav podmazivanja ovo je najvažniji sustav za dugotrajnost i očuvanje motora i neophodna je redovna kontrola, što gotovo da ne zahtijeva nikakvo dodatno vrijeme, pretjeran napor i znanje. [11]

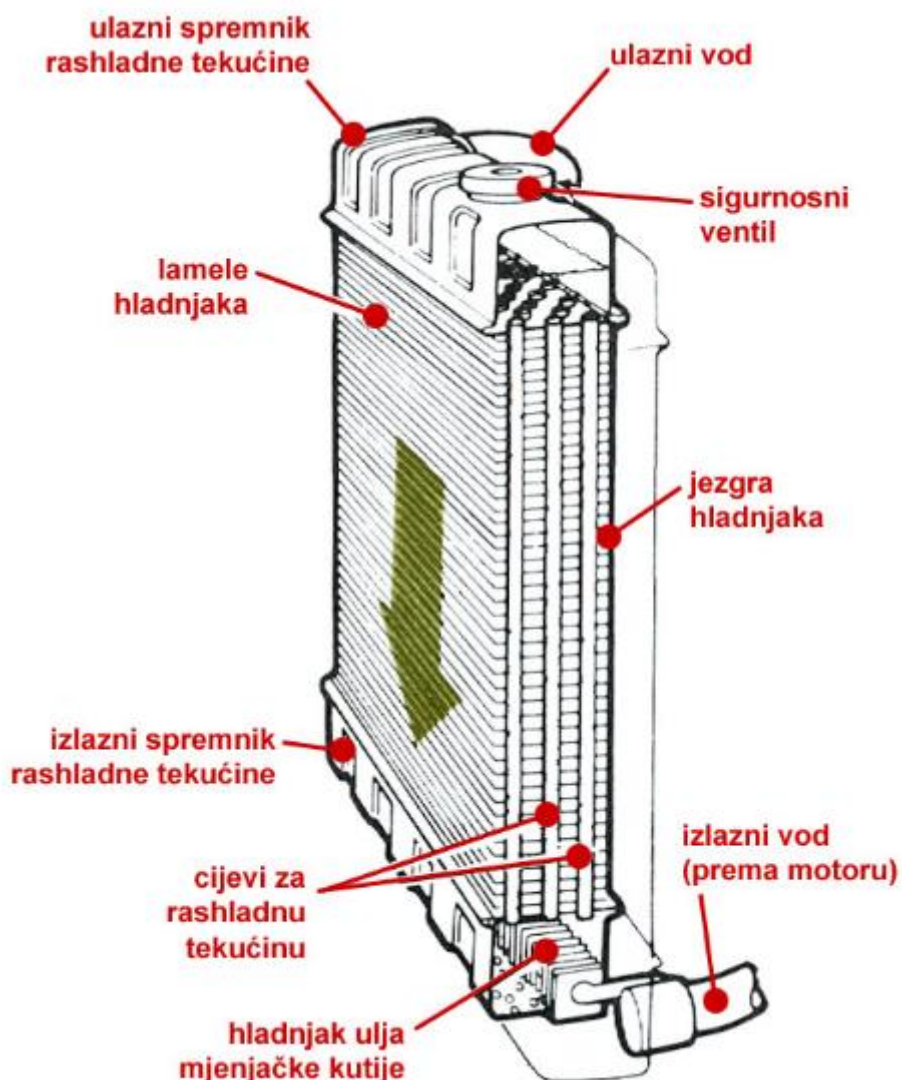
Od toplinske energije koja nastaje u motoru s unutarnjim izgaranjem, samo se oko jedne četvrtine pretvori u koristan rad. Preostalu toplinu treba odvoditi na način da se motor ne pregrije. Pri hlađenju tekućinom stijenke motora su oplakivane rashladnim sredstvom, a to je u pravilu obična voda s raznim dodacima. Glavni sastavni dijelovi suvremenog hlađenja vodom su:

- ✚ Vodni prostor, koji okružuju vrući dijelovi motora – provrti cilindara, prostor za izgaranje i ispušni ventili,
- ✚ Hladnjak koji toplinu rashladne vode predaje zraku,
- ✚ Ventilator, koji pokreće zračnu struju kroz hladnjak,
- ✚ Vezne cijevi koje na gornjoj i donjoj strani vezuju hladnjak s motorom i sastavljaju kružan protok vode,
- ✚ Pumpa za vodu koja ubrzava kružni protok vode i
- ✚ Termostat na izlazu rashladne vode iz motora, koji zatvara ili prigušuje protok vode kroz hladnjak, dok motor ne razvije radnu temperaturu.



Slika 16. Termostat (Mitsubishi Motors) [18]

Nepropusni čep na otvoru za punjenje hladnjaka omogućava zagrijavanje vode za hlađenje iznad 100 stupnjeva Celzijevih. Osim toga on sprječava nastajanje parnih mjehura u blizini prostora za izgaranje. Parni mjehuri bi mogli uzrokovati pregrijavanje motora na nekim mjestima, uslijed čega bi se mogla deformirati glava i blok motora, a mogli bi se oštetiti i klipovi. [7]



Slika 17. Osnovni dijelovi automobilskog hladnjaka s ugrađenim hladnjakom ulja mjenjača [7]

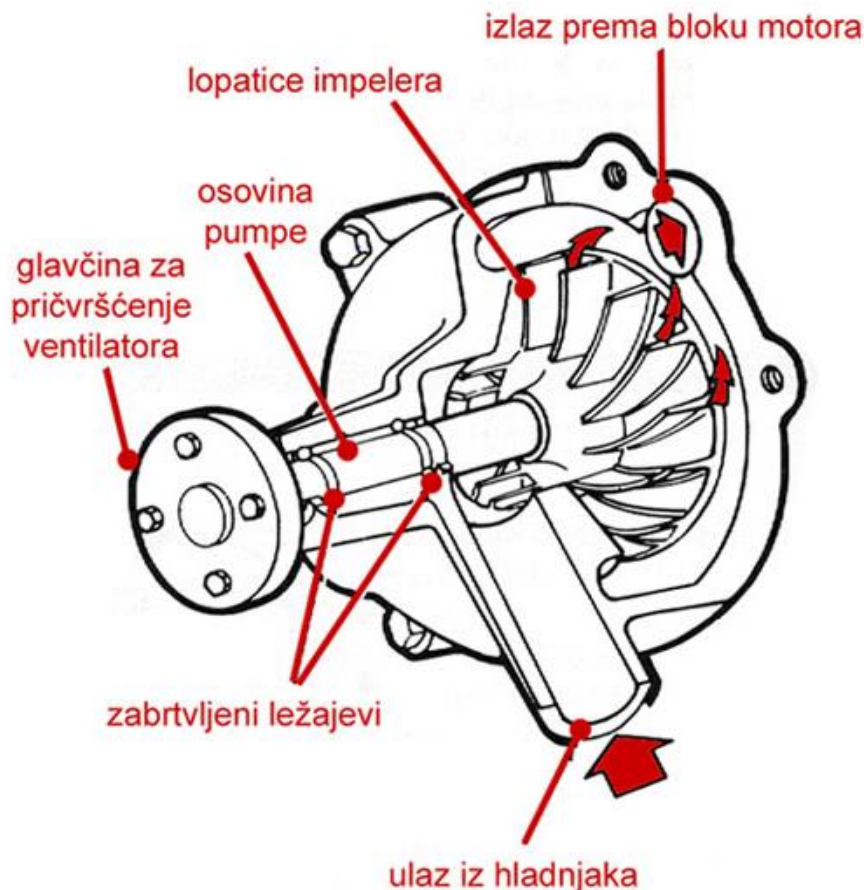
Prikazani hladnjak sastoji se od po jednog plastičnog spremnika za vodu na lijevoj i desnoj strani. Između se nalazi mnoštvo tankih cijevi koje su međusobno povezane konstrukcijom lamela. Zbog toga je površina uz koju struji zrak velika više kvadratnih metara. Hladnjak je montiran na dva mjesta za učvršćivanje gore i dolje na poprečnim nosačima karoserije. Kod nekih hladnjaka je između razine rashladne vode i poklopca u gornjoj komori prazan prostor da bi te topla voda mogla raširiti. Suvišna voda (ili para) izlazi van po prelivnoj cijevi. U posljednje vrijeme u gotovo svim automobilskim hladnjacima je prelivna cjevčica provođena u posudu za izjednačenje, iz koje voda pri hlađenju može teći ponovno u hladnjak.

Kaže se da automobil ima zatvoren sistem za hlađenje. Budući da se u takvom sistemu rashladna voda praktički ne gubi, sistem se već u tvornici napuni rashladnom tekućinom koja je mješavina vode i sredstva protiv zamrzavanja i korozije.

Motor ima najugodniju radnu temperaturu kad bez obzira na broj okreta temperatura rashladne vode u blizini termostata iznosi 80 do 85 stupnjeva Celzijevih. Može se dogoditi da se motor ipak pregrije, a to se obično dešava zbog pomanjkanja u rashladnom sustavu, ali i iz drugih uzroka. Čepovi otvora za punjenje su izrađeni za preveliki pritisak 0,5 bar, tako da rashladna voda na nadmorskoj visini 0 m ne provri do 112 stupnjeva Celzijevih. Na svakih 300 metara nadmorske visine vrelište vode se snizi za 1,1 stupanj Celzijev. [12]

U tipičnom sustavu za hlađenje motora tekućinom, tekućina za hlađenje se pumpa tako da kruži od hladnjaka koji se nalazi u prednjem dijelu automobila, prolazi kroz šupljine u bloku motora, jezgru grijača i vraća se nazad u hladnjak.

Ovdje treba spomenuti i pumpu za rashladnu tekućinu. Kod većine tekućinom hlađenih motora radi se o centrifugalnoj pumpi koja koristi impeler (rotor s mnogo lopatica za pokretanje struje tekućine). Pumpe za rashladnu tekućinu obično su pokretane klinastim remenom koji dolazi s remenice smještene na izlaznom dijelu koljenastog vratila, no neke pumpe pokreće i sustav zupčanika. U najjačem tempu rada pumpa za rashladnu tekućinu može potjerati i do 28.500 litara vode tijekom jednog sata, kada je termostat otvoren. U svojem okretanju, lopatice impelera "vuku" rashladnu tekućinu s dna hladnjaka te je tjeraju kroz motor (džepove) i natrag u gornji dio hladnjaka. Osovina pumpe za vodu postavljena je u zabrtvljene ležajeve i ne treba ju dodatno podmazivati. [8]



Slika 18. Pumpa za rashladnu tekućinu [8]

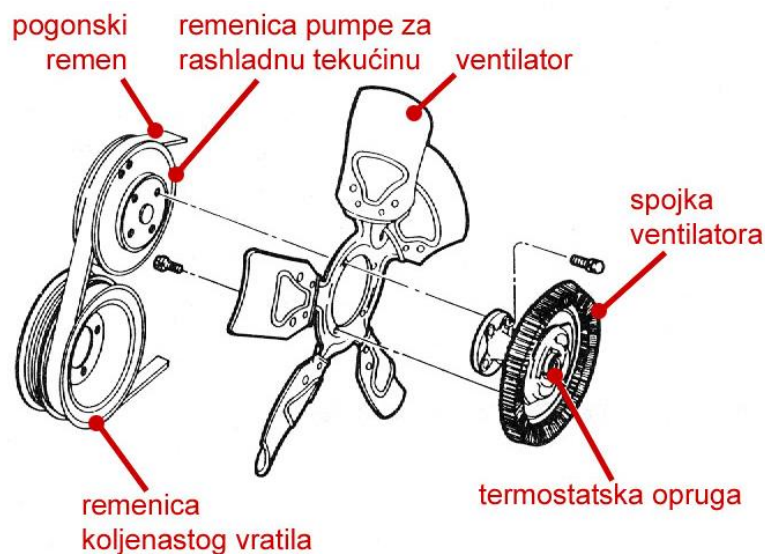
Ventilator se direktno pokreće od strane motora usisava hladan zrak kroz hladnjak. Tipičan električni ventilator montiran na hladnjaku aktivira se pomoću prekidača koji reagira na promjenu temperature tekućine za hlađenje. Kontakt je napravljen na način da osigura točan polaritet prilikom uključivanja.

Pri većim brzinama kretanja vozila, struja zraka koji kroz masku motora (ili uvodnike) dolazi do hladnjaka i prolazi kroz njegovu rešetkastu konstrukciju, dovoljna je za hlađenje rashladne tekućine. No, kada automobil stoji ili se kreće sporo, potrebno je pojačati struju zraka kroz hladnjak. Upravo stoga, uz hladnjake motora s vodenim hlađenjem viđa se i ventilator. Ventilatori automobilskih motora razlikuju se prema načinu na koji su pokretani pa tako postoje ventilatori pokretani remenicom ili oni koje pokreće elektromotor. Ove prve, pokreće remenica pumpe za vodu s obzirom da su na nju (nepomično) pričvršćeni. Koliko brzo se okreće koljenasto vratilo, toliko će se brzo okretati pumpa za rashladnu tekućinu, a jednako tako i ventilator. Ovakvi su ventilatori češći kod većih motora koji su, obično, postavljeni uzdužno u automobilima s pogonom na stražnje kotače. [8]



Slika 19. Prikaz klasičnog metalnog i plastičnog ventilatora hladnjaka pokretanog električnim motorom [8]

Jedna od izvedbi mehanički pokretanog ventilatora je i ventilator koji ima ugrađenu termostatsku spojku koja reagira na temperaturu zraka što struji kroz hladnjak. Tako se, isključivanjem, smanjuje opterećenje motora i buka koju proizvode lopatice ventilatora, dok se ventilator pokreće prema potrebi. Međutim, u većini današnjih automobila, a pogotovo onih s poprečno postavljenim motorom i pogonom na prednje kotače, nalazi se ventilator pokretan elektromotorom. Prednost takvog ventilatora je u tome što njegov rad oduzima manje snage motora, a moguće ga je i preciznije uključivati (pri 93°C). [8]



Slika 20. Ventilator promjenjive brzine rada opremljen termostatskom spojkom [8]

Za svaki motor automobila postoji optimalan raspon temperature pri kojoj najbolje radi. Bez efikasnog sustava za hlađenje, motor bi za nekoliko minuta bio uništen od vlastite topline. S druge strane, potrebna je izvjesna količina topline za zagrijavanje smjese zraka i goriva radi boljeg sagorijevanja cilindrima. Značaj reguliranja temperature najbolje se uočava po neravnomjernom radu hladnog motora. Blok motora koji se hladi vodom šupalj je oko cilindra. Taj prostor je ispunjen tekućinom za hlađenje koja okružuje cilindre. Tekućina za hlađenje se potom vraća u blok motora gdje preuzima toplinu od cilindra i odvodi je u hladnjak.

Značajno upozorenje vezano uz ventilatore automobilskih hladnjaka je to da se ni u kojem slučaju ne smiju dodirivati lopatice ventilatora dok motor radi. Temperatura motora se najbrže podiže kada nema strujanja zraka kroz hladnjak (stajanje na mjestu) te iznenadno pokretanje ventilatora može imati veoma teške posljedice po rukama. Ovo upozorenje pogotovo treba ozbiljno shvatiti kod motora opremljenih klima uređajem. Naime, njihov kondenzator zahtjeva gotovo stalnu isporuku snažne struje zraka te je kod takvih automobila ventilator gotovo uvijek u pokretu (ili barem dok radi klima uređaj). [8]

Kao što je već navedeno, u početku se kao tekućina za hlađenje motora koristila obična voda. Međutim, ona nije pogodna zato što se smrzava, lako isparava i može imati korozijsko djelovanje. Djelomična otopina vode metil-alkohola sprječava da se tekućina za hlađenje zimi smrzne, a ako se dodaju i sredstva za sprječavanje korozije, tada je otporna i na nju. S obzirom na to da alkohol snižava točku ključanja od 100 stupnjeva Celzijevih na 78 stupnjeva Celzijevih i isprava, najbolje rješenje predstavlja trajni antifriz. Antifriz se sastoji od etilen-glikola i dodatak kao što su sredstva za sprječavanje korozije i mast. U otopini sa vodom, u omjeru 1:1, antifriz podnosi temperature od -40 stupnjeva Celzijevih do 130 stupnjeva Celzijevih.

Antifriz je tekućina za snižavanje ledišta rashladne tekućine, upotrebljava se u uređajima koji rade pri niskim temperaturama, npr. automobilskim motorima. Najdjelotvorniji antifriz je smjesa monohidroksi-spojeva, dihidroksi-spojeva i polihidroksi-spojeva. Najvažnija je komponenta antifrizu etilen-glikol, koji u smjesi s vodom omogućuje hlađenje motora i pri vanjskim temperaturama od -50°C. Može se dopuniti destiliranom vodom ako je ispod minimuma preko ljeta. Sastavni dio antifrizu su inhibitori korozije.

Suvremeni sustavi za hlađenje sa trajnim antifrizom rade veoma dobro i zato im se obraća malo pažnje. Nijedan antifriz nije vječan s obzirom na to da se dodatci troše. Zanemarivanje

sustava za hlađenje može prouzrokovati curenje iz spojeva na bloku motora, trošenje cjevovoda, cijevi hladnjaka pumpi, a sve to skupa dovodi do pregrijavanja i trajnog oštećenja motora. [10]

5. KOMPARATIVNA ANALIZA SUSTAVA ZA HLAĐENJE ZRAKOM I TEKUĆINOM

Kada se radi usporedba instalacija odnosno sustava za hlađenje motora zrakom i tekućinom moguće je istaknuti prednosti sustava hlađenja tekućinom, a to su sljedeće:

- + Lakše pokretanje motora pri niskim temperaturama okolnog zraka, zbog mogućnosti lakšeg i bržeg prethodnog zagrijavanja tekućine i manjih zazora između klipa i cilindra,
- + Ravnomjernije i intenzivnije hlađenje motora, zbog čega su temperature i glave cilindara manje,
- + Mogućnost spajanja više cilindara u jednu cjelinu – cilindarski blok,
- + Jednostavnija kompozicija motora,
- + Manja buka motora u radu,
- + Kod višecilindričnih motora kod kojih je primjenjeno hlađenje tekućinom u odnosu na isti broj cilindara zrakom hlađenih motora, postiže se smanjenje dužine motora za oko 25% zbog manjeg rastojanja između osa cilindara i
- + Kod motora sa prinudnim paljenjem manja sklonost ka detonantnom izgaranju.

Nedostatci hlađenja tekućinom u odnosu na hlađenje zrakom su sljedeći:

- + Kompliciran sustav za hlađenje koji traži održavanje,
- + Potreba za sredstvom za hlađenje pri različitim atmosferskim uvjetima i njena kontrola u toku eksploatacije,
- + Opasnost od curenja i zamrzavanja,
- + Pojava stvaranja kamenca i taloga i
- + Pojava korozije i kavitacije.

Korozija je trošenje konstrukcijskih materijala kemijskim djelovanjem fluida (plinova ili kapljevine). Korozija razara metale i anorganske nemetale (npr. beton), a sudjeluje i u

oštećivanju (degradaciji) organskih materijala (polimernih materijala, drva). U geologiji je korozija opći naziv za kemijsko trošenje stijena.

U tehnici vrijedi razlikovati kemijsku i elektrokemijsku koroziju. Kemijskoj koroziji podložni su metali i vodljivi nemetali (na primjer grafit) u neelektrolitima, to jest u suhim plinovima i u nevodljivim kapljevinama (na primjer u mazivim uljima), te nevodljivi nemetali (beton, keramika, staklo, kamen, polimerni materijali, drvo) u plinovima i kapljevinama. Elektrokemijskoj koroziji podliježu metali i vodljivi nemetali u elektrolitima, to jest u vodi i vodenim otopinama, u vlažnom tlu, u talinama soli i hidroksida, te u vodi koja potječe iz vlažnoga zraka ili drugih plinova u obliku filma ili kapljica.

Korozija se u tehnici često javlja istodobno ili uzastopno s mehaničkim oblicima smanjivanja upotrebne vrijednosti metalnih izradaka. Postoje dvije grupe takvih pojava. U prvoj grupi, kao i prilikom korozije, metal gubi masu (abrazija i erozija, to jest trošenje metala trenjem zbog relativnog gibanja prema čvrstim ili fluidnim tvarima). To se događa, na primjer u cilindrima motora s unutarnjim izgaranjem, u cjevovodima i crpkama. U drugoj grupi tih pojava masa materijala se ne smanjuje, ali mu se pogoršavaju svojstva ili mijenjaju oblik. Tako prilikom zamora opada čvrstoća metala pod utjecajem dinamičkih naprezanja, a puzanjem nastaje trajna deformacija metala dugotrajnim djelovanjem naprezanja. Zamor nastaje na primjer, na dijelovima vozila i na strojevima koji rade periodički, a puzanje u konstrukcijama koje su na povećanim temperaturama izložene mehaničkom opterećenju.

Korozija uzrokuje goleme materijalne štete, a često i nesreće s katastrofalnim posljedicama. Zaštita od korozije provodi se nanošenjem prevlaka (nalič) i promjenom okolinosti. Nanošenje metalnih prevlaka (metalizacija) obuhvaća uranjanje u talinu (na primjer u talinu cinka ili vruće cinčanje), vruće prskanje (šopiranje), platiranje, navarivanje, difuzijsku metalizaciju, neparivanje, galvanizaciju ili elektroplatiranje, kemijsku redukciju i tako dalje. Anorganske nemetalne prevlake postižu se emajliranjem, oksidacijom, na primjer bruniranjem čelika i anodizacijom ili eloksiranjem aluminija (anodička oksidacija), zatim fosfatiranjem, kromatiranjem, patiniranjem i slično, dok se organske prevlake nanose ličenjem bojama i lakovima, plastifikacijom, gumiranjem, bitumenizacijom, omatanjem folijama i drugo. [22]

Korozija se razlikuje i prema obliku i mjestu razaranja materijala. Opća korozija zahvaća cijelu površinu materijala (na primjer hrđanje ugljičnoga čelika u vodi i u zraku), mjestimična (lokalna) napada samo dijelove površine (na primjer jamičasta korozija ili pitting nehrđajućega čelika u nekim kloridnim otopinama), interkristalna (intergranularna) prodire u

materijal uzduž granica između zrna (na primjer razaranje nekih nehrđajućih čelika u kiselim otopinama), a selektivna (izborna) napada samo stanovitu fazu ili komponentu složenoga materijala (na primjer decinkacija mjedi u vodi). Valja spomenuti i korozijske pojave koje se očituju uz istodobne štetne utjecaje mehaničke, biološke ili druge naravi. Takva je na primjer napetosna korozija, uz statička naprezanja materijala, i mikrobnna korozija, koja se odvija uz djelovanje bakterija (česta na čeliku u tlu).

Promjena okolnosti kojom se korozija može izbjeći, podrazumijeva zamjenu medija, na primjer zraka inertnim plinom ili vode mineralnim uljem, deaktivaciju, to jest uklanjanje korozivnih sastojaka, na primjer sušenjem zraka, uklanjanjem kisika iz vode otplinjavanjem ili deaeracijom, primjenu inhibitora korozije, na primjer njihovim dodatkom u vodu i u otopine za grijanje i hlađenje, dodatkom hlapljivih inhibitora u ambalažu i kućišta uređaja, promjenu elektrodnog potencijala metala u negativnom ili pozitivnom smjeru, to jest katodnu ili anodnu zaštitu, na primjer podzemnih cjevovoda, uređaja procesne tehnike, prekid lutajućih struja i tako dalje. [22]

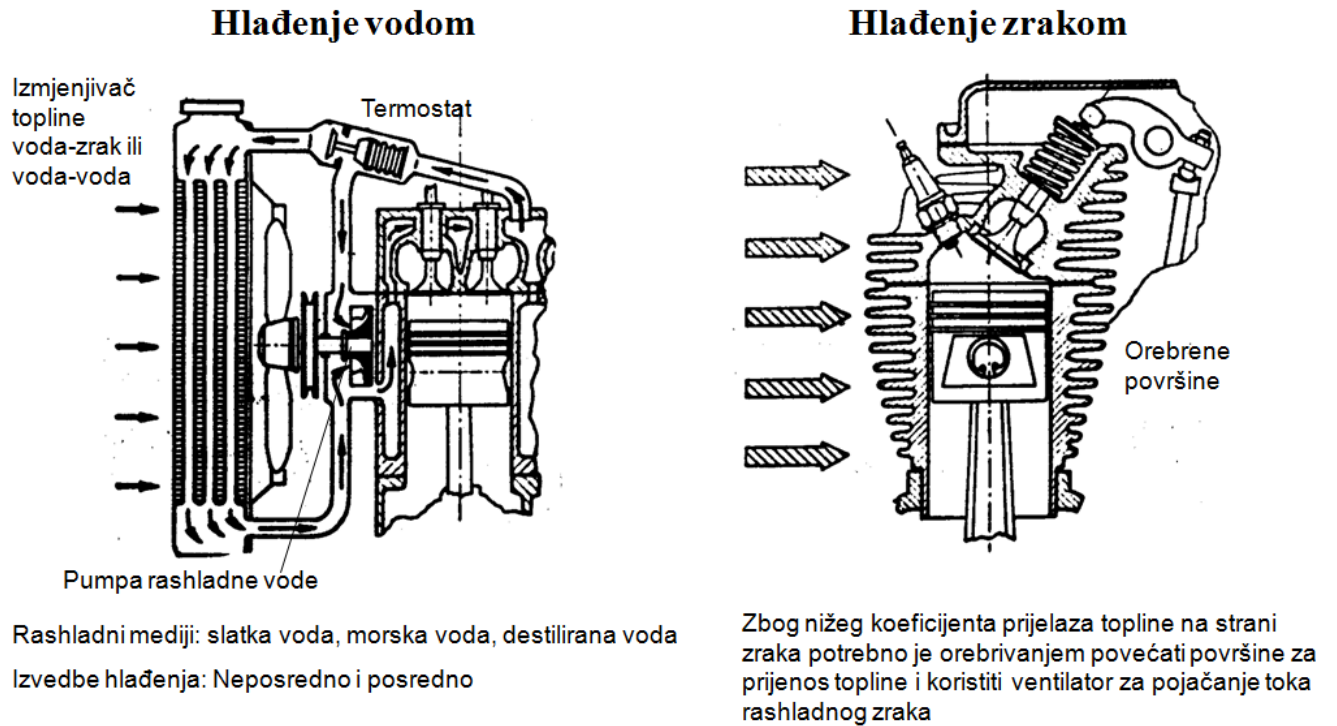
Kavitacija je pojava isparavanja vode i stvaranja mjehura vodene pare. Nastaje u trenutku kada tlak vode postaje jednak ili manji od tlaka zasićenja vodene pare. Kavitacijom se kod hidrauličkih strojeva podrazumijeva pojava diskontinuiteta ili "šupljina" (mjehura pare u vodi) u struji tekućine.

Isparavanje vode, kao što je poznato iz termodinamike, nastaje pri temperaturi od 100°C kod atmosferskog tlaka, međutim kod hidrauličkih strojeva pojava isparavanja nastaje kod okolišnje temperature vode (5-20°C), ali sada pri tlakovima znatno nižim od atmosferskog tlaka. Kod vodnih turbina kavitacija se javlja na mjestima najnižeg tlaka. U pravilu su to mjesta u blizini izlaznog brida lopatice rotora na podtlačnoj strani. Voda na ovim mjestima ima najniži tlak iz razloga što je kompletnu energiju (koja je uglavnom bila sadržana u tlaku) predala lopatici rotora.

Postoje dvije osnovne vrste kavitacije koje se javljaju u različitim fazama rada pumpe, ali obje su rezultat iste pojave: usisna ili klasična kavitacija javlja se na impeleru pumpe prilikom usisa i potiskivanja tekućine ka potisnom ventilu/komori. Uvjete za kavitaciju stvara kretanje impelera kroz pumpanu tekućinu. [23]

Potisna ili recirkulacijska kavitacija je rezultat promjene pritiska prilikom izlaska tekućine iz pumpe, na potisnom ventilu. Javlja se zbog toga što ventil tehnički ne može

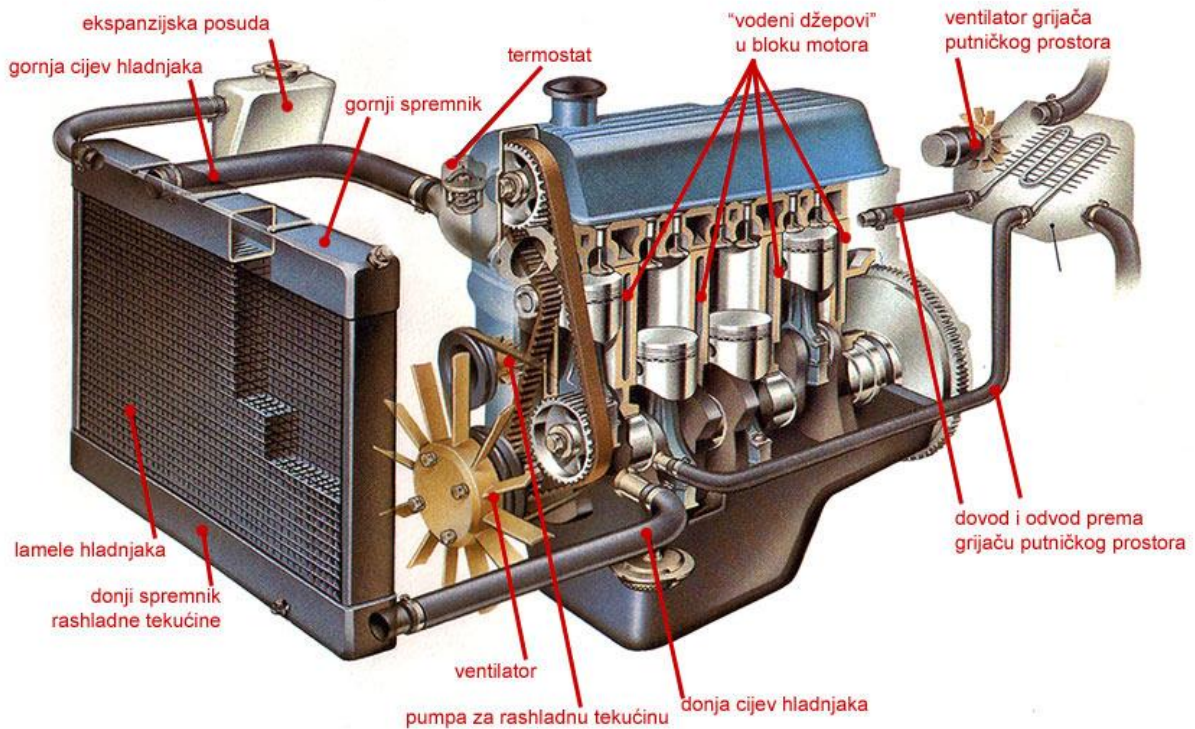
propusti svu tekućinu da izađe u jednom trenutku, tako da različite brzine kretanja tekućine izazivaju minijaturne promjene u inače jednakom pritisku tekućine. Čak i tako male varijacije pritiska dovoljne su da dođe do pojave kavitacije. [23]



Slika 21. Usporedni prikaz sustava za hlađenje motora zrakom i tekućinom [16]

Nadalje, prednosti hlađenja zrakom nad hlađenjem tekućinom su sljedeće:

- + jednostavna i jeftina konstrukcija,
- + mala težina,
- + ne postoji opasnost od zamrzavanja,
- + nema hladnjaka i opasnosti od propuštanja,
- + nema održavanja,
- + visoka sigurnost u radu,
- + motor brže postiže radnu temperaturu i
- + radna temperatura motora nije ograničena vrelištem tekućine.



Slika 22. Odvođenje topline iz motora [8]

Nedostaci hlađenja zrakom nad hlađenjem tekućinom su sljedeće:

- ✚ visoke oscilacije radne temperature,
- ✚ velike zračnosti klipa i cilindra,
- ✚ potrebna velika snaga za pokretanje ventilatora,
- ✚ velika buka,
- ✚ mala volumenska snaga motora i
- ✚ mali stupanj kompresije.

6. ZAKLJUČAK

Od toplinske energije nastale u motoru s unutrašnjim izgaranjem, samo se oko jedna četvrtina pretvori u koristan rad. Preostalu toplinu treba odvoditi i to tako da se ni jedan dio motora ne pregrije.

Pri zračnom hlađenju vjetar u toku vožnje ili zrak koji pokreće ventilator struji oko rashladnih rebara na vanjskoj strani glave i cilindara. Pri hlađenju tekućinom su stijenke motora oplakivane rashladnim sredstvom, a to je obično voda s raznim dodacima.

Osnovni dijelovi rashladnog sustava kod motora s vodenim hlađenjem su: vodeni džepovi u bloku i glavi motora, pumpa za vodu (rashladnu tekućinu), termostat, hladnjak i ventilator. Kod uređaja za hlađenje motora, hladnjaka, da bi rashladna površina s koje se oduzima toplina bila što što veća, voda se pretače kroz brojne cijevi ili lamele okružene rashladnim rebrima. S povećanjem temperature u zatvorenom sistemu se rashladna tekućina širi. Onoliko koliko je u hladnjaku ima previše, otječe u posudu za izjednačenje. Prilikom hlađenja se uslijed smanjenja temperature i tlaka u hladnjaku opet uspostavlja prvotno stanje: podtlak u hladnjaku usisa natrag rashladnu tekućinu iz posude za izjednačenje.

Hlađenje strujanjem rashladne vode podrazumijeva da se motor hladi rashladnim sredstvom, a to je obično antifriz ili destilirana voda. Glavni sastavni dijelovi suvremenog hlađenja vodom su vodni prostori, hladnjak, ventilator, vezne cijevi, pumpa za vodu i termostat. Prilikom hlađenja zrakom, vjetar u tijeku vožnje ili zrak koji pokreće ventilator struji oko rashladnih rebara na spojnoj strani glave i cilindara motora, tako se rashlađuje motor.

Zadatak hladnjaka je da toplinu koju voda donosi iz motora prenosi u atmosferu. Rashladna voda prolazi iz motora pokraj termostata i ulazi u gornju vodnu komoru, pa teče prema dolje kroz rashladni blok gdje predaje toplinu i iz donje vodne komore vraća se u motor. Pumpa za vodu se obično ugrađuje ispred bloka motora, a pokreće je koljenasto vratilo pomoću klinastog remena. Na drugoj strani pogonskog vratila pumpe je obično pričvršćen i ventilator, osim u slučajevima kad ventilator ima vlastiti električni pogon. Termostat drži temperaturu vode konstantnom.

Upotrebljavaju se dvije vrste termostata. Rjeđi je mjehasti termostat i termostat koji se danas najviše upotrebljava je voščani termostat od limene kutije napunjene voskom.

Iz komparativne usporedbe sustava za hlađenje motora tekućinom i zrakom može se zaključiti da dobro hlađenje omogućuju bolje punjenje cilindra, manju mogućnost pojave detonantnog izgaranja, viši stupanj kompresije, veću snagu uz manju potrošnju goriva te manja naprezanja zbog manjih temperaturnih razlika. Sustav hlađenja motora mora zadovoljiti sljedeće zahtjeve, a to su, visok rashladni učinak, mala težina, ravnomjerno hlađenje dijelova, dobar prijelaz topline i mala potrošnja energije.

LITERATURA

- [1] Dobovišek, Ž.; Samec, N.; Kokalj, F.: Razvoj motora sa unutarnjim izgaranjem i kvaliteta goriva, Pregledni rad, goriva i maziva, vol. 42, 1, str. 5-27, 2003.
- [2] <https://www.ecos-psa.hr/motor-s-unutarnjim-izgaranjem/>, 23.08.2016.
- [3] http://mervik.ba/downloads/tehnika/prirucnici/prirucnik_cestovna_vozila_za_voditelje.pdf, 23.08.2016.
- [4] <https://www.motorna-vozila.com/download/Motori%20i%20Motorna%20Vozila.pdf>, 23.08.2016.
- [5] <https://de.scribd.com/doc/279987680/Prirucnik-Cestovna-Vozila-Za-Kontrolore>, 23.08.2016.
- [6] Zovak, G.: CPS sustavi 1, Cestovna prijevozna sredstva, Fakultet prometnih znanosti, Zagreb, 2015.
- [7] <http://www.prometna-zona.com/hladenje-motora/>, 23.08.2016.
- [8] <http://www.autonet.hr/hladenje-motora-i>, 23.08.2016.
- [9] <http://documents.tips/documents/sistem-za-hladenje.html>, 23.08.2016.
- [10] <http://www.autoknjiga.com/sistem-za-hladjenje/sistem-za-hladenje/>, 23.08.2016.
- [11] http://auto.web1000.com/hladjenje_motora.html, 23.08.2016.
- [12] <http://www.oldtimeri.hr/vasa-prica/item/195-sustav-hladenja-motora>, 23.08.2016.
- [13] http://autoportal.hr/clanak/bilo_pa_proslo_zracno_hladenje_automobilskog_motora, 23.08.2016.
- [14] <https://www.scribd.com/doc/92666009/Sistem-za-hla%C4%91enje>, 23.08.2016.
- [15] <http://www.hrote.hr/default.aspx?id=130>, 23.08.2016.
- [16] www.joskodvornik.com/wp-content/uploads/2010/03/01_MOTORI-podjela.ppt, 23.08.2016.

- [17] <http://www.prometna-zona.com/motor-s-unutrasnjim-izgaranjem/>, 03.09.2016
- [18] <http://www.autonet.hr/hladenje-motora-ii>, 03.09.2016
- [19] <http://www.teretna-vozila.com/smf/tehnika/osnove-princip-rada-cetverotaktog-motora/>, 04.09.2016
- [20] <http://www.presretac.com/zanimljivo/tehnologija-i-mehanika/princip-rada-motora-201.html>, 05.09.2016
- [21] <http://e-student.fpz.hr/index.asp?izbID=70>, CPS, prezentacija, 05.09.2016
- [22] <http://www.fischer-hrvatska.hr/kateg.php?id=40>, 04.09.2016
- [23] <http://www.paluba.info/smf/index.php?topic=9035.0;wap2>, 04.09.2016

POPIS SLIKA

Slika 1. Skica motornog mehanizma sa križnom glavom	6
Slika 2. Prikaz gornje i donje mrtve točke	7
Slika 3. Dvotaktni motor	8
Slika 4. Četverotaktni motor	9
Slika 5. Glavni dijelovi motora s unutarnjim izgaranjem	11
Slika 6. Koljenasto vratilo	12
Slika 7. Klipnjača motora	12
Slika 8. Blok motora	13
Slika 9. Koncept hlađenja motora trakom u Volkswagen „Bubi“	18
Slika 10. Hlađenje zrakom preko rashladnih rebara	20
Slika 11. Shematski prikaz rasporeda elemenata instalacije kod hlađenja zrakom	21
Slika 12. . Instalacija za hlađenje s ventilatorom smještenim ispod motora	22
Slika 13. Prikaz motora sa prirodnom cirkulacijom zraka	23
Slika 14. Shematski prikaz sustava hlađenja zrakom četverocilindričnog rednog motora	23
Slika 15. Vodeni džepovi tj. kanali za rashladnu tekućinu - obojani su zeleno	27
Slika 16. Termostat (Mitsubishi Motors)	28
Slika 17. Osnovni dijelovi automobilskog hladnjaka s ugrađenim hladnjakom ulja mjenjača	29
Slika 18. Pumpa za rashladnu tekućinu	31
Slika 19. Prikaz klasičnog metalnog i plastičnog ventilatora hladnjaka pokretanog električnim motorom	32

Slika 20. Ventilator promjenjive brzine rada opremljen termostatskom spojkom	32
Slika 21. Usporedni prikaz sustava za hlađenje motora zrakom i tekućinom	38
Slika 22. Odvođenje topline iz motora	39

METAPODACI

Naslov rada: Analiza sustava za hlađenje motora kod cestovnih vozila

Student: Josip Šturlić

Mentor: izv. prof. dr. sc. Goran Zovak

Naslov na drugom jeziku (engleski): Analysis of the engine cooling system at road vehicles

Povjerenstvo za obranu:

- mr. sc. Ivo Jurić predsjednik
- izv. prof. dr. sc. Goran Zovak mentor
- dr. sc. Željko Šarić član
- prof. dr. sc. Marijan Rajsman zamjena

Ustanova koja je dodijelila akademski stupanj: Fakultet prometnih znanosti Sveučilišta u Zagrebu

Zavod: Zavod za prometno-tehnička vještačenja

Vrsta studija: Preddiplomski

Studij: Promet (npr. Promet, ITS i logistika, Aeronautika)

Datum obrane završnog rada: 13.09.2016.



Sveučilište u Zagrebu
Fakultet prometnih znanosti
10000 Zagreb
Vukelićeva 4

IZJAVA O AKADEMSKOJ ČESTITOSTI I SUGLASNOST

Izjavljujem i svojim potpisom potvrđujem kako je ovaj završni rad

isključivo rezultat mog vlastitog rada koji se temelji na mojim istraživanjima i oslanja se na objavljenu literaturu što pokazuju korištene bilješke i bibliografija.

Izjavljujem kako nijedan dio rada nije napisan na nedozvoljen način, niti je prepisan iz necitiranog rada, te nijedan dio rada ne krši bilo čija autorska prava.

Izjavljujem također, kako nijedan dio rada nije iskorišten za bilo koji drugi rad u bilo kojoj drugoj visokoškolskoj, znanstvenoj ili obrazovnoj ustanovi.

Svojim potpisom potvrđujem i dajem suglasnost za javnu objavu završnog rada
pod naslovom Analiza sustava za hlađenje motora kod cestovnih vozila

na internetskim stranicama i repozitoriju Fakulteta prometnih znanosti, Digitalnom akademskom repozitoriju (DAR) pri Nacionalnoj i sveučilišnoj knjižnici u Zagrebu.

U Zagrebu, 05.09.2016.

Student/ica:

(potpis)