

# Analiza radova redovnog i izvanrednog održavanja na autocesti A6

---

Štefan, Damir

Undergraduate thesis / Završni rad

2015

*Degree Grantor / Ustanova koja je dodijelila akademski / stručni stupanj:* **University of Zagreb, Faculty of Transport and Traffic Sciences / Sveučilište u Zagrebu, Fakultet prometnih znanosti**

*Permanent link / Trajna poveznica:* <https://urn.nsk.hr/urn:nbn:hr:119:173417>

*Rights / Prava:* [In copyright](#)/[Zaštićeno autorskim pravom.](#)

*Download date / Datum preuzimanja:* **2024-07-22**



*Repository / Repozitorij:*

[Faculty of Transport and Traffic Sciences -  
Institutional Repository](#)



**SVEUČILIŠTE U ZAGREBU  
FAKULTET PROMETNIH ZNANOSTI**

**Damir Štefan**

**ANALIZA RADOVA REDOVNOG I IZVANREDNOG  
ODRŽAVANJA NA AUTOCESTI A6**

**ZAVRŠNI RAD**

**Zagreb, 2015.**

Sveučilište u Zagrebu  
Fakultet prometnih znanosti

## **ZAVRŠNI RAD**

### **ANALIZA RADOVA REDOVNOG I IZVANREDNOG ODRŽAVANJA NA AUTOCESTI A6**

### **ANALYSIS OF REGULAR AND EMERGENCY MAINTENANCE ACTIVITIES ON A6 MOTORWAY**

Mentor: izv. prof. dr. sc. Dubravka Hozjan  
Student: Damir Štefan, 0036433208

Zagreb, rujna 2015.

## ANALIZA RADOVA REDOVNOG I IZVANREDNOG ODRŽAVANJA NA AUTOCESTI A6

### SAŽETAK

Održavanje cesta je važan element održavanja cestovne infrastrukture i omogućava nesmetano odvijanje prometa. Zato je organizirana služba za održavanje cesta s ciljem da sačuva i održava zadovoljavajuće tehničko stanje ceste kako bi se mogao odvijati nesmetan i siguran promet. Radovi na održavanju cesta se dijele na redovno i izvanredno održavanje. Radovi redovnog održavanja se odvijaju neprekidno tijekom cijele godine. Izvanredno održavanje podrazumijeva radove na manjim rekonstrukcijama poput obnove ili zamjene kolnika. Organizacija zimske službe je bitna zbog snijega i poledice na kolniku koji smanjuju sigurnost i propusnu moć. Zimsko održavanje ovisi o zemljopisnom položaju, nadmorskoj visini, podneblju, a rad i reakcija zimske službe ovise o organizaciji, dobivanju točnih i pravovremenih informacija o stanju i uvjetima na cesti.

**KLJUČNE RIJEČI:** redovno održavanje; izvanredno održavanje; zimsko održavanje

## ANALYSIS OF REGULAR AND EMERGENCY MAINTENANCE ACTIVITIES ON A6 MOTORWAY

### SUMMARY

Road maintenance is an important element of maintenance of road infrastructure and enables smooth traffic flow. This is the reason why road maintenance service is organized in order to preserve and maintain satisfactory technical conditions of the road and provide smooth traffic flow and road safety. Road maintenance is divided into regular and emergency maintenance operations. Regular maintenance works are carried out continuously throughout the year. Emergency maintenance includes work on smaller reconstructions such as the renovation or replacement of pavement. The organization of winter maintenance is essential because of the snow and ice on the road surface that reduce safety and traffic flow capacity. Winter maintenance depends on the geographic location, altitude, climate, and the work of winter service and their response depends on organization and getting precise and timely information about road conditions.

**KEYWORDS:** regular maintenance; emergency maintenance; winter maintenance

## SADRŽAJ

1. UVOD .....	1
2. PROMETNO-TEHNIČKE ZNAČAJKE AUTOCESTE A6 .....	3
2.1. Kronologija izgradnje autoceste Rijeka – Zagreb .....	3
2.2. Prometni i gospodarski značaj autoceste.....	6
2.3. Dionice i tehničke značajke autoceste A6.....	7
3. REGULATIVA VEZANA UZ ODRŽAVANJE JAVNIH CESTA .....	16
3.1. Zakon o cestama.....	16
3.2. Zakon o gradnji .....	19
3.3. Zakon o sigurnosti prometa na cestama .....	20
3.4. Pravilnik o održavanju cesta .....	21
3.4.1. Redovno i izvanredno održavanje .....	22
3.4.2. Opseg pojedinih radova i rokovi izvođenja.....	25
3.5. Pravilnik o ophodnji cesta .....	27
4. PLANIRANJE I ORGANIZACIJSKI USTROJ ODRŽAVANJA AUTOCESTE A6 .....	30
4.1. Program građenja i održavanja javnih cesta.....	30
4.2. Standard redovnog održavanja autocesta .....	34
4.3. Baza cestovnih podataka u Hrvatskim autocestama .....	36
4.4. Integralni informacijski sustav Hrvatskih autocesta .....	39
4.5. Planiranje zimskih radova održavanja pomoću IIS HAC sustava.....	43
4.6. Sustav gospodarenja građevinama u održavanju autocesta.....	45
4.7. Sustav gospodarenja kolnicima na hrvatskim prometnicama .....	48
4.7.1. Stalni podaci o kolnicima .....	49
4.7.2. Pregledi i rezultati pregleda kolnika.....	50
4.7.3. Procedure gospodarenja kolnicima.....	51
5. REDOVNO ODRŽAVANJE AUTOCESTE A6 .....	54
5.1. Podjela skupina radova redovnog održavanja .....	54
5.2. Zimsko održavanje na autocesti A6 .....	56
5.3. Strojevi za održavanje cesta .....	61
5.4. AVL Centar na autocesti A6 .....	63
6. IZVANREDNO ODRŽAVANJE AUTOCESTE A6.....	66

6.1. Podjela radova izvanrednog održavanja.....	66
6.2. Obveze izvođača radova.....	67
6.3. Opći tehnički uvjeti za radove na cestama.....	68
7. ZAKLJUČAK.....	71
LITERATURA.....	72
POPIS KRATICA.....	74
POPIS SLIKA.....	75
POPIS TABLICA.....	76

## 1. UVOD

Održavanje spada među najvažnije aktivnosti upravljanja autocestama. Kvalitetnim održavanjem autocesta njihova vrijednost kao cestovne infrastrukture dodatno raste i zadržava se na zadovoljavajućoj razini. Trase autocesta definirane su kao jedan od glavnih elementa Strategije prometnog razvitka Republike Hrvatske (NN139/1999) što je potaknulo velika financijska ulaganja u izgradnju i održavanje autocesta, time se uvelike podigla kvaliteta cestovne mreže, povećala razina usluge i ostvarilo povezivanje kontinentalne Hrvatske s hrvatskom obalom.

Razvojem suvremenih autocesta pružaju se mnoge društveno-ekonomske pogodnosti, i doprinosi boljem iskorištenju turističkog potencijala zbog boljeg povezivanja Republike Hrvatske s europskim prometnim sustavom. Autoceste u Republici Hrvatskoj se trenutno nalaze na visokom stupnju izgrađenosti te se smanjuje intenzitet njihovog građenja i mijenjaju se strategije i ciljevi. Fokus se usmjeruje na što bolju organizaciju i racionalnije gospodarenje cestama te uspostavu sustava upravljanja okolišem.

Cilj završnog rada je analizirati najvažnije elemente organizacije, sustava gospodarenja i radova održavanja autoceste A6. Naslov završnog rada je: Analiza radova redovnog i izvanrednog održavanja na autocesti A6. Rad je podijeljen u sedam cjelina:

1. Uvod
2. Prometno-tehničke značajke autoceste A6
3. Regulatorna vezana uz održavanje javnih cesta
4. Planiranje i organizacijski ustroj održavanja autoceste A6
5. Redovno održavanje autoceste A6
6. Izvanredno održavanje autoceste A6
7. Zaključak.

U drugom poglavlju obrađuje se povijest i vremenski tijek razvoja autoceste A6, prometna važnost, tehnički elementi i dionice autoceste.

U trećem poglavlju daje se pregled zakona i pravilnika koji čine podlogu za organizaciju i provedbu održavanja cesta, s naglaskom na specifičnosti održavanja autocesta. Navodi se utjecaj regulative na planiranje, organizaciju i provedbu održavanja cesta.

U četvrtom poglavlju obrađuje se financijski aspekt održavanja preko Programa građenja i održavanja javnih cesta. Za planiranje održavanja uz informacijski sustav potrebna je odgovarajuća baza podataka, usvojeni Standard održavanja autocesta i sustav gospodarenja građevinama.

U petom poglavlju navedene su skupine radova redovnog održavanja, obrađeno je zimsko održavanje autoceste A6 i osnovni strojevi za provođenje održavanja na cestama.

U šestom poglavlju se definira izvanredno održavanje, obveze izvođača radova i tehnički uvjeti održavanja cesta.



## **2. PROMETNO-TEHNIČKE ZNAČAJKE AUTOCESTE A6**

Ideja o potrebi izgradnje moderne autoceste između Rijeke i Zagreba nastala je zbog rasta i razvoja industrije u tim gradovima. Izgradnja autoceste A6 definirana je 1971. godine kao prioritet prometnog razvoja Hrvatske. Prva dionica autoceste A6, između Orehovice i Kikovice, dovršena je i otvorena za promet 1972. godine. Dionica Karlovac – Zagreb, koja je danas dio autoceste A1, otvorena je za promet 1972. godine. Zbog političkih razloga daljnja izgradnja je prekinuta sve do 1996. godine kada je nastavljena izgradnja autoceste Rijeka – Zagreb. Izgradnja je dovršena 2008. godine. Autocesta A6 povezuje Istru i Kvarneru s kontinentalnim dijelom Hrvatske, a veliki ekonomski značaj autoceste proizlazi iz povezivanja glavnog grada Republike Hrvatske Zagreba s najvećom lukom Rijekom. Svi priključci i raskrižja na autocesti izvedeni su izvan razine (raskrižje izvan razine – RIR), a u daljnjem tekstu se pod pojmom raskrižje podrazumijevaju raskrižja izvan razine, do sada poznata pod pojmom čvorovi.

### **2.1. Kronologija izgradnje autoceste Rijeka – Zagreb**

Društvo Autocesta Rijeka – Zagreb d.d. (ARZ) svojim osnutkom 11. prosinca 1997. godine preuzelo je ukupno izgrađenih 49,78 km autoceste i 36,54 km poluautoceste, odnosno ukupno 86,32 km i to [1]:

- dionica Rijeka (Orehovica) – Kikovica ukupne duljine 10,50 km (autocesta) otvorena za promet 1972. godine;
- dionica Kikovica – Oštrovica ukupne duljine 7,25 km (poluautocesta) otvorena za promet 1982. godine;
- dionica Oštrovica – Vrata ukupne duljine 12,44 km (poluautocesta) otvorena za promet 1996. godine;
- dionica Vrata – Delnice ukupne duljine 8,93 km (poluautocesta) otvorena za promet 1996. godine;
- dionica Delnice – Kupjak ukupne duljine 7,92 km (poluautocesta) otvorena za promet 1997. godine;
- dionica Karlovac – Zagreb (Lučko) ukupne duljine 39,28 km (autocesta) otvorena za promet 1972. godine.

Do ukupne izgrađenosti autoceste Rijeka – Zagreb bilo je potrebno izgraditi potez od Kupjaka do Karlovca ukupne duljine 60,18 km autoceste te dograditi na puni profil autoceste ukupno 36,54 km. Neizgrađene dijelove autoceste Rijeka – Zagreb Društvo je izgradilo u vremenskom periodu od 2001. do 2008. godine i to u tri faze (projekt I. faze izgradnje, projekt II. A faze izgradnje i projekt II. B faze izgradnje).

Projekt I. faze izgradnje započeo je 2001. godine te je dovršen 2004. godine. Projektom I. faze izgrađene su sljedeće dionice [1]:

- Kupjak – RIR Vrbovsko ukupne duljine 17,43 km (10,59 km poluautoceste i 6,84 km autoceste), dionica je otvorena za promet 2003. godine;
- RIR Vrbovsko – RIR Bosiljevo 2 ukupne duljine 13,86 km (8,44 km poluautoceste i 5,42 km autoceste), dionica je otvorena za promet 2004. godine;
- RIR Bosiljevo 2 ukupne duljine 2,92 km (autocesta) otvorena za promet 2003. godine;
- potez od RIR Bosiljevo 2 do Karlovca ukupne duljine 25,97 km građen je u dvije poddionice i to:
  - a) RIR Bosiljevo 2 – Vukova Gorica duljine 7,81 km (autocesta) otvorena za promet 2003. godine,
  - b) Vukova Gorica – Karlovac duljine 18,16 km (autocesta) otvorena za promet 2001. godine.

Projektom I. faze izgradnje izgrađeno je 41,15 km autoceste i 19,03 km poluautoceste, odnosno ukupno 60,18 km, čime je autocesta Rijeka – Zagreb kao pravac spojena u svojoj cjelokupnoj duljini od 146,50 km, tako da je izgrađenost bila sljedeća: 90,93 km autoceste i 55,57 km poluautoceste.

Projekt II. A faze izgradnje započeo je 2005. godine, te dovršen 2007. godine. Projektom II. A faze izgrađen je [1]:

- dio dionice Kupjak – RIR Vrbovsko (tunel Čardak s pripadajućim dijelovima trase) i dopuna na puni profil duljine 3,00 km, otvorena za promet 2006. godine;

- dio dionice RIR Vrbovsko – RIR Bosiljevo 2 (vijadukt Zečeve Drage, tunel Veliki Gložac, vijadukt Osojnik i vijadukt Severinske Drage s pripadajućim dijelovima trase), dopuna na puni profil duljine 8,44 km, otvorena za promet 2007. godine.

Projektom II. A faze izgradnje izgrađeno je ukupno 11,44 km dopune na puni profil, tako da je izgrađenost bila sljedeća: 102,37 km autoceste i 44,13 km poluautoceste.

Projekt II. B faze izgradnje započet je 2006. godine, a dovršen 2008. godine. Projektom II. B faze izgrađeno je sljedeće [1]:

- dionica Kikovica – Oštrovica, dopuna na puni profil duljine 7,25 km, otvorena za promet 2007. godine;
- I. dio dionice Oštrovica – Vrata, dopuna na puni profil duljine 1,44 km, otvorena za promet 2007. godine;
- II. dio dionice Oštrovica – Vrata, dopuna na puni profil duljine 11,00 km, otvorena za promet 2008. godine;
- dionica Vrata – Delnice, dopuna na puni profil duljine 8,93 km, otvorena za promet 2008. godine;
- dionica Delnice – Kupjak, dopuna na puni profil duljine 7,92 km, otvorena za promet 2008. godine;
- dionica Kupjak – Stara Sušica, dopuna na puni profil duljine 7,59 km, otvorena za promet 2008. godine.

Dovršetakom izgradnje II. B faze u listopadu 2008. godine autocesta Rijeka – Zagreb izgrađena je u punom profilu, cijelom svojom duljinom (146,50 km). Na trasi autoceste izgrađeno je ukupno 113 objekata (u duljini od 22,10 km) i to: 5 mostova (8% duljine), 13 tunela (47% duljine), 24 vijadukta, 45 podvožnjaka i 26 nadvožnjaka (45% duljine ukupno za vijadukte, podvožnjake i nadvožnjake). Tijekom izgradnje autoceste u projektu je sudjelovalo 16 tvrtki i ustanova za projektiranje, 41 izvođač radova i 13 ustanova i tvrtki za nadzor [1].

## 2.2. Prometni i gospodarski značaj autoceste

Tvrtka Autocesta Rijeka – Zagreb d.d. (ARZ) dioničko je društvo osnovano u prosincu 1997. godine i u stopostotnom je vlasništvu Republike Hrvatske. Društvu je dodijeljena koncesija na 33 godine radi zatvaranja financijske konstrukcije, građenja, gospodarenja i održavanja autoceste Rijeka – Zagreb te njezinih cestovnih i pratećih objekata na cestovnom zemljištu. Duljina koncesijskog područja ARZ-a iznosi 187,03 km, obuhvaća puni profil autoceste od čvora, tj. raskrižja izvan razine (RIR) Lučko do RIR Bosiljevo 2 (A1) duljine 65,25 km, autocestu od RIR Bosiljevo 2 do RIR Orehovica (A6) duljine 81,25 km, Krčki most s pristupnim cestama duljine 7,19 km, autocestu Rupa – Rijeka (Orehovica) (A7) ukupne duljine oko 28 km te RIR Novigrad s pristupnim cestama 5,34 km [1].

Autocesta A6 dio je cestovnog pravca Velika Kaniža – Varaždin – Zagreb – Rijeka – Zadar – Split – Dubrovnik – Podgorica označenog kao europski pravac E-65 koji povezuje zemlje srednje Europe s lukom Rijekom, a preko nje sa zemljama Mediterana i Bliskog istoka. Autocestom Rijeka - Zagreb povezan je europski cestovni pravac E-57 s Jadranskim morem. Cestovni pravac Budimpešta – Zagreb – Rijeka uvršten je u transeuropske autoceste (Trans-European Motorways – TEM) sjever – jug, a pravac Rijeka – Zagreb – Budimpešta čini dio paneuropskog koridora (ogranak Vb). Osim europskog značenja, ova prometnica ima i posebnu važnost u cestovnoj mreži Republike Hrvatske, a kategorizirana je kao cesta D3 (Goričan – Čakovec – Varaždin – Zagreb – Karlovac – Rijeka – Pula) koja povezuje ekonomski najvitalnija područja Hrvatske, ali isto tako otvara Hrvatsku prema Mađarskoj i ostalim zemljama Srednje i Istočne Europe [1].

Autocesta od Zagreba do Rijeke predstavlja ključni spoj kontinentalnog i primorskog dijela Republike Hrvatske i okosnica je hrvatske cestovne mreže jer integrira hrvatski prostor i povezuje ga s europskim prometnim koridorima. Time nacionalnom gospodarstvu, a poglavito turizmu i lučkom prometu otvara nove mogućnosti i donosi direktnu korist.

ARZ ima temeljni cilj podizanje razine prometne usluge što daje značajan poticaj nacionalnom gospodarstvu kroz zapošljavanje ljudi i proizvodnih kapaciteta što znači i uvećanje društvenog bruto proizvoda. U sklopu općih ciljeva društvenog i gospodarskog razvitka važna je komponenta razvitak prometa s osnovnim usmjerenjem na omogućavanje optimalnog

povezivanja svih dijelova državnog prostora, kako bi se osigurala racionalna povezanost proizvodnje i potrošnje s nastojanjem da se pridonese učinkovitosti industrijskog razvoja i ujednačenom regionalnom razvoju uz nužnu zaštitu okoliša s ciljem osiguranja uvjeta za opći društveni napredak.

Ključna godina s kojom je značajno smanjen broj nesreća u odnosu na prethodne godine je 2008. godina kada je autocesta od Zagreba (Lučko) do Rijeke (Orehovica) izgrađena u punom profilu.

ARZ kontinuirano prati broj, okolnosti i posljedice prometnih nesreća, na temelju čega uvodi poboljšanja u prometnoj signalizaciji i održavanju autoceste kako bi dodatno utjecala na sigurnost prometa. Neka od spomenutih poboljšanja su postavljanje burobrana, zaštitne ograde s razinom zaštite H2, znakova koji upozoravaju vozače na vožnju u suprotnom smjeru, vertikalne signalizacije, znakova s promjenjivim porukama (*Variable Message Signs* - VMS), zaštitne ograde i odbojnika ispred tunela [1].

### **2.3. Dionice i tehničke značajke autoceste A6**

Autocesta A6 sastoji se od sedam dionica, s pripadajućim objektima, koje su opisane u daljnjem tekstu.

*Prva dionica* je Rijeka (Orehovica) – Kikovica: stacionaža od km 51+590,00 (A6) do km 28+500,00 (A7). RIR Kikovica – RIR Čavle (od km 70+930,00 do km 77+200,00). Duljina dionice iznosi 3,57 km. Na dionici su izgrađena 2 vijadukta, dva nadvožnjaka i RIR Orehovica. Dionica se nalazi na autocesti A6. Oba kolnika imaju dodatni trak za spora vozila jer uzdužni nagib kolnika iznosi 6%. Na dionici se nalazi prateći uslužni objekt (PUO) Cernik [1].

RIR Čavle – RIR Orehovica (od km 77+200,00 do km 28+500,00), duljina dionice iznosi 6,26 km. Na dionici su izgrađena 2 nadvožnjaka. Dionica se nalazi na autocesti A6. Na ovoj dionici cestarina se ne naplaćuje.

Prateći objekti [1]:

- vijadukt Svilno l=209m;

- vijadukt Čavle l=60m;
- vijadukt Čičave;
- tri podvožnjaka i četiri nadvožnjaka.

*Druga dionica* je Kikovica – Oštrovica: RIR Oštrovica – RIR Kikovica (od km 62+740,00 do km 70+930,00). Duljina dionice iznosi 8,2 km, na dionici je izgrađeno 5 vijadukata i 2 podvožnjaka. Podvožnjaci povezuju dvije strane autoceste, a to su Kikovica i Kamenjak. Dionica se nalazi na autocesti A6. Oba kolnika imaju dodatni trak za spora vozila jer uzdužni nagib kolnika iznosi 4%. Na dionici se nalazi PUO Tuhobić i objekt vatrogasne postaje Tuhobić. Na ovoj dionici autoceste cestarina se naplaćuje na čeonj naplatnoj postaji Rijeka (Grobnik) i bočnoj naplatnoj postaji Oštrovica (silazak prema otoku Krku) [1].

Prateći objekti [1]:

- vijadukt Čičave l=304 m;
- vijadukt Veliki Svib l=381 m;
- vijadukt Mali Svib l=218 m;
- vijadukt Melnik l=146 m;
- vijadukt Bukovo l=385 m;
- podvožnjak Kikovica;
- podvožnjak Kamenjak.

*Treća dionica* je Oštrovica – Vrata: RIR Vrata – RIR Oštrovica (od km 51+590,00 do km 62+740,00). Duljina dionice iznosi 12,44 km. Na dionici je izgrađeno 3 tunela, 1 vijadukt, 1 most i 3 podvožnjaka. Na ovoj dionici se nalazi najdulji tunel na autocesti Rijeka – Zagreb, tunel Tuhobić (duljine 2143 m). Na mjestima gdje uzdužni nagib kolnika prelazi 4%, izgrađen je trak za spora vozila. Na dionici se nalazi PUO Lepenica. Cestarina se naplaćuje na izlazima s autoceste u naplatnim postajama Oštrovica i Vrata [1].

Prateći objekti [1]:

- tunel Hrasten l=223 m;
- vijadukt Hreljin l=545 m;
- tunel Tuhobić l=2143 m;

- most Bajer l=502 m;
- tunel Vrata l=262 m;
- podvožnjaci - (Lepenica, Vrata, Vrata I, Vrata II);
- nadvožnjaci - (Oštrovica I, Oštrovica II);
- uređeni plato u RIR-u Oštrovica sa silosima za sol.

*Četvrta dionica* je Vrata – Delnice: RIR Delnice – RIR Vrata (od km 42+950,00 do km 51+590,00). Duljina dionice iznosi 8,93 km. Na dionici je izgrađeno 2 tunela, 1 vijadukt, 1 nadvožnjak, 5 podvožnjaka i RIR Delnice. Dionica se nalazi na autocesti A6. Cestarina se naplaćuje na izlazima s autoceste u naplatnim postajama Vrata i Delnice [1].

Prateći objekti [1]:

- tunel Sleme l=858 m;
- vijadukt Golubinjak l=588 m;
- tunel Sopač l=775 m;
- podvožnjaci - Vrata III, Prolaz Podvožnjak, RIR Delnice, Lučice;
- nadvožnjak - Mrkopalj.

*Peta dionica* je Delnice - Ravna Gora: RIR Ravna Gora – RIR Delnice (od km 31+820,00 do km 42+950,00). Duljina dionice iznosi 10,21 km. Na dionici su izgrađena 2 tunela, 2 vijadukta, 3 podvožnjaka, 2 nadvožnjaka i prijelaz za divljač. Dionica se nalazi na autocesti A6. Prijelaz za divljač Dedin (slika 1), prvi je prijelaz takve vrste preko autoceste u Hrvatskoj, a nalazi se na najvišoj točki nadmorske visine kojom prolazi autocesta Rijeka - Zagreb, 860 m. Na dionici se nalazi PUO Ravna Gora. Cestarina se naplaćuje na izlazima s autoceste u naplatnim postajama Delnice i Ravna Gora [1].

Prateći objekti [1]:

- tunel Lučice l=577 m;
- tunel Vršek l=868 m;
- prijelaz za divljač Dedin;
- vijadukt Delnice l=100 m;
- vijadukt Zalesina l=463 m;

- podvožnjaci – Petehovac, Poljane, Dedin, Žagarov most, Kupjak, Ravna Gora, Šije;
- nadvožnjaci – Lučice I, Lučice II.



**Slika 1.** Prijelaz za divljač Dedin, [2]

*Šesta dionica* je Ravna Gora – Vrbovsko: RIR Vrbovsko – RIR Ravna Gora (od km 16+680,00 do km 31+820,00). Duljina dionice iznosi 17,47 km. Na dionici su izgrađena 3 tunela, 3 vijadukta, 2 mosta, 6 podvožnjaka i 2 raskrižja. Najdulji tunel na ovoj dionici je Javorova kosa, 1490 m. U njemu je drugi najveći visinski maksimum na cijeloj dionici autoceste Rijeka – Zagreb od 832 m nadmorske visine. Dionica se nalazi na autocesti A6. Oba kolnika imaju dodatni trak za spora vozila jer uzdužni nagib kolnika iznosi 5,5%. Na dionici se nalazi PUO Vrbovsko. Cestarina se naplaćuje na izlazima s autoceste u naplatnim postajama Ravna Gora i Vrbovsko [1].

Prateći objekti[1]:

- tunel Javorova Kosa  $l=1490$  m;
- nadstrešnica međutunela;
- tunel Podvugleš  $l=595$  m;



- vijadukt Stara Sušica l=421 m;
- tunel Čardak l=601m;
- vijadukt Jablan l=206m;
- vijadukt Lazi l=74;
- most Kamačnik l=240;
- most Dobra l=546;
- podvožnjaci – RIR Ravna Gora, Šerementovo, Ravna Gora – Hlevci;
- PUO Ravna Gora.

*Sedma dionica* je Vrbovsko – Bosiljevo II: RIR Bosiljevo II – RIR Vrbovsko (od km 66+570,00 do km 16+680,00). Duljina dionice iznosi 12,72 km. Na dionici su izgrađena 2 tunela, 4 vijadukta, 6 podvožnjaka, 2 nadvožnjaka i RIR Bosiljevo II. Dionica se nalazi na autocesti A6. U RIR-u Bosiljevo II spajaju se autoceste A6 (Rijeka – Bosiljevo) i A1 (Zagreb – Split), a prometni pravci iz Rijeke i Splita dalje su jedinstveni prometni pravci do Zagreba. Cestarina se naplaćuje na izlazima s autoceste u naplatnim postajama Vrbovsko i Bosiljevo II. Izlaz i naplatna postaja Vrbovsko nalazi se na autocesti A6, dok se izlaz Bosiljevo II nalazi na autocesti A1 u smjeru Splita [1].

Prateći objekti [1]:

- tunel Rožman Brdo l=523m;
- vijadukt Hambarište l=107m;
- osam podvožnjaka i četiri nadvožnjaka;
- vijadukt Zečeve Drage l=924m;
- tunel Veliki Gložac l=1120m;
- vijadukt Osojnik l=435m;
- vijadukt Severinske Drage l=725m;
- vijadukt Jastrebnica l=101m;
- vijadukt Medved l=111m.

Prikaz svih dionica autoceste A6, duljine u kilometrima i puštanje u promet može se vidjeti u tablici 1.

**Tablica 1.** Dionice autoceste A6, [1]

OZNAKA AUTOCESTE	RED.BR. DIONICE.	NAZIV DIONICE	DULJINA U KM	PROFIL	OTVORENO ZA PROMET
A6	1.	Rijeka (Orehovica) - Kikovica	9,83	autocesta	1971.
	2.	Kikovica - Oštrovica	8,20	autocesta	20.11.2007.
	3.	Oštrovica - Vrata	12,44	autocesta	22.10.2008.
	4.	Vrata - Delnice	8,93	autocesta	28.06.2008.
	5.	Delnice – Ravna Gora	10,21	autocesta	28.06.2008.
	6.	Ravna Gora - RIR Vrbovsko	17,47	autocesta	2008.
	7.	RIR Vrbovsko - RIR Bosiljevo II	12,72	autocesta	15.06.2007.

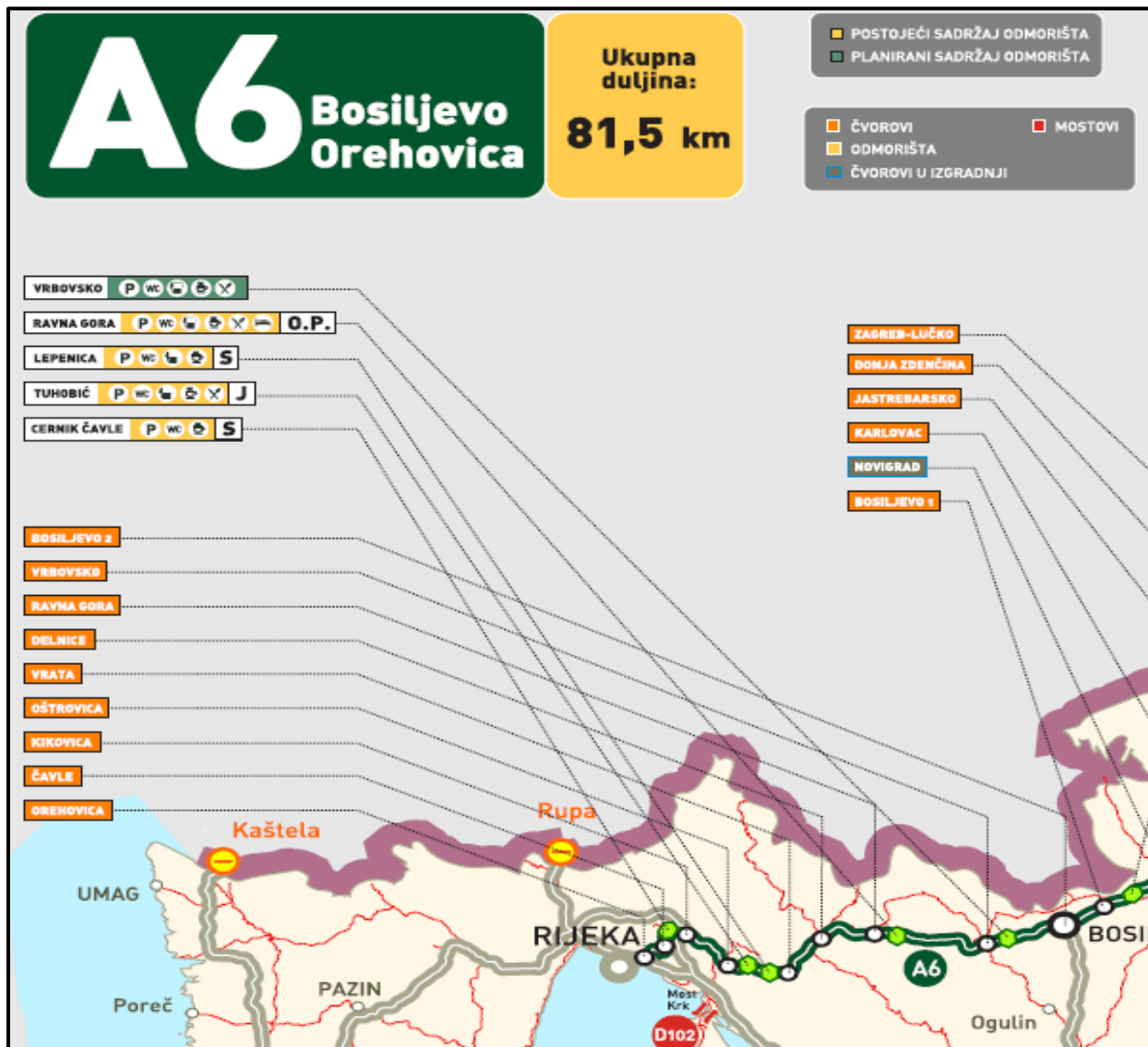
Širina kolnika nije posvuda ista, ali širina prometnih trakova je i iznosi 3,5 m za vozne prometne trakove i 2,5 m za zaustavni prometni trak.

Broj telefonskih pozivnih stupića ovisi o dužini ceste obzirom da se postavljaju na svakih 2 km (obostrano), tako da ih na A6 ima ukupno 148 (na otvorenim dionicama autoceste i objektima).

Na autocesti A6 nalazi se 17 meteoroloških stanica, a u planu je postavljanje još jedne na prijelazu za divljač Dedin. Meteorološke stanice se postavljaju u pravilu na objektima (mostovima, vijaduktima i raskrižjima).

Na autocesti A6 nalazi se i 286 kamera za nadzor prometa, od kojih su neke s mogućnošću rotiranja, dok su ostale fiksne. Također svi tuneli su u potpunosti cijelom dužinom pokriveni video nadzorom, a određene tunelske kamere imaju i detekciju incidentnih situacija, zaustavljenih vozila, rasutog tereta, pojavu dima itd [1].

Odmorišta na autocesti A6 su sljedeća: Ravna Gora, Lepenica, Tuhobić i Cernik (slika 2). Na autocesti A6 na svim odmorištima se nalaze i benzinske postaje tako da su odmorišta u sastavu pratećeg uslužnog objekta (PUO).



Slika 2. Prikaz odmorišta na autocesti A6, [3]

Karakteristike prometnog toka brzina, gustoća i volumen se mogu mjeriti na A6 putem mjernih induktivnih petlji. Promet na autocesti se broji pomoću sustava naplate cestarine. Značajne razlike uočene između prosječnog godišnjeg dnevnog prometa (PGDP) i prosječnog ljetnog dnevnog prometa (PLDP), prikazane su u tablici 2, za 2012. godinu i obično se pripisuju

činjenici da autocesta A6 preuzima značajan turistički promet prema Istri i Kvarneru. Prosječno povećanje ljetnog prometnog opterećenja iznosi 72%.

**Tablica 2.** Prometno opterećenje za 2012. godinu na autocesti A6, [4]

<b>A6 prometno opterećenje voz/dan</b>				
<b>Autocesta</b>	<b>Mjesto brojanja</b>	<b>PGDP</b>	<b>PLDP</b>	<b>Napomene</b>
A6	3022 Bosiljevo 2 zapad	10,961	19,349	Između RIR-a Bosiljevo 2 i Vrbovsko
A6	3006 Vrbovsko zapad	11,426	19,916	Između RIR-a Vrbovsko i Ravna Gora
A6	2906 Ravna Gora zapad	11,351	19,830	Između RIR-a Ravna Gora i Delnice
A6	2910 Delnice zapad	11,713	20,597	Između RIR-a Delnice i Vrata
A6	2915 Vrata zapad	11,512	20,355	Između RIR-a Vrata i Oštrovica
A6	2933 Oštrovica zapad	8,928	13,282	Između RIR-a Oštrovica i Kikovica

Centri za održavanje i kontrolu prometa (COKP) na autocesti A6 su: COKP Čavle, COKP Delnice, COKP Bosiljevo, COKP Rupa, COKP Most Krk. Centri za održavanje u pravilu sadrže [1]:

- upravnu zgradu;
- garaže za teretna vozila;
- skladište i radionice;
- solanu, skladište soli;
- toplanu i spremište ulja;
- ostalu opremu, agregate, alate i strojeve;
- benzinsku postaju, nadstrešnicu s ukopanim rezervoarima i gorivom;
- nadstrešnice i kontejnere.

Objekt vatrogasne postaje Tuhobić smješten je na sjeverozapadnom dijelu platoa PUO-a Tuhobić. Sastoji se od prizemlja i kata, pravokutnog tlocrta, ukupnih tlocrtnih dimenzija 31x15 m i ukupne visine 9,20 m. U prizemlju se nalaze tri garaže za vatrogasna vozila, kotlovnica, te prostorije za boravak vatrogasnog osoblja. Također tu se nalaze prostorije za vozače kamiona koji prevoze opasni teret, budući da se na platou PUO Tuhobić nalazi i parkiralište za prihvat vozila s opasnim teretom. Na katu se nalaze radne i prostorije za odmor vatrogasne postrojbe. Sadrži parkiralište, nadstrešnicu za 7 parkirnih mjesta, agregatnu stanicu, dva nadzemna hidranta i parkiralište za vozila s opasnim tvarima [1].

### **3. REGULATIVA VEZANA UZ ODRŽAVANJE JAVNIH CESTA**

Javna cesta je složena građevina, koja se sastoji od cestovne građevine (trup ceste i cestovni objekti, objekti za odvodnju, instalacije, oprema i uređaji za regulaciju i nadzor prometa i sigurnost uporabe cestovne građevine), građevina za potrebe održavanja cesta i pružanje usluga vozačima i građevina i opreme za zaštitu cesta, prometa i okoliša. Održavanje takve građevine je složen i zahtjevan zadatak, za čiju provedbu je nužno sudjelovanje stručnjaka raznih specijalnosti i struka (građevinske, strojarske, elektrotehničke, informatičke, prometne, biološko-ekološke, geodetske, tehnološke, protupožarne, ekonomske, pravne, kulturno-povijesne itd.) u svim aktivnostima, od izrade planova i programa, organizacije i provedbe, do nadzora i kontrole kvalitete izvedenih radova i ugrađenih materijala, instalacije uređaja i opreme. Pripremi, planiranju, provedbi i kontroli izvedbe radova na održavanju cesta treba pristupiti s istom pozornošću, kao i kod izgradnje ili rekonstrukcije cesta. Osim očuvanja ceste od propadanja zbog raznih vanjskih utjecaja, održavanjem se ponekad otklanjaju i nedostaci na cesti, nastali zbog pogrešne procjene, nedostatnih ispitivanja ili nepredvidivih utjecaja pri izgradnji ili rekonstrukciji poput nestabilnosti pokosa, nepovoljnog položaja u zimskim uvjetima i sl. Održavanje javnih cesta je, osim Zakonom o cestama, uređeno i Zakonom o gradnji i Zakonom o sigurnosti prometa na cestama te Pravilnikom o održavanju cesta i Pravilnikom o ophodnji cesta. [5].

#### **3.1. Zakon o cestama**

Zakon o cestama [6] između ostalog definira javne ceste i autoceste.

Javne ceste su ceste razvrstane kao javne ceste sukladno Zakonu o cestama, koje svatko može slobodno koristiti na način i pod uvjetima određenim Zakonom o cestama i drugim propisima. Javne ceste su javno dobro u općoj uporabi u vlasništvu Republike Hrvatske. Javne ceste se ne mogu otuđiti iz vlasništva Republike Hrvatske niti se na njima mogu stjecati stvarna prava, osim u slučajevima propisanim Zakonom o cestama.

Autoceste su javne ceste s tehničkim karakteristikama autoceste određenim propisima kojima se uređuje sigurnost prometa na cestama, koje imaju funkciju povezivanja Republike Hrvatske u europski prometni sustav, ostvarivanja kontinuiteta E-cesta (europska mreža međunarodnih puteva) što uključuje i autocestu A6 koja je povezana s europskim pravcem E-65,

prometnog povezivanja regija Republike Hrvatske, omogućavanja tranzitnog prometa, a koje su razvrstane kao autoceste sukladno Zakonu o cestama.

Zakonom je također regulirano građenje i održavanje cesta, te upravljanje cestama na sljedeći način: Program građenja i održavanja javnih cesta na prijedlog Ministarstva donosi Vlada za razdoblje od četiri godine. Izvješće o ostvarivanju dugoročnih ciljeva razvoja cestovne infrastrukture utvrđenih Strategijom i izvršenju Programa građenja i održavanja Vlada jedanput godišnje podnosi Hrvatskom saboru. Program građenja i održavanja javnih cesta ostvaruje se godišnjim planom građenja i održavanja autocesta koji donose Hrvatske autoceste.

Poslovi održavanja javnih cesta prema Zakonu o cestama su:

- planiranje održavanja i mjera zaštite javnih cesta i prometa na njima;
- redovno i izvanredno održavanje javnih cesta;
- ustupanje radova redovnog i izvanrednog održavanja javnih cesta;
- stručni nadzor i kontrola kakvoće ugrađenih materijala i izvedenih radova održavanja javnih cesta;
- ustupanje usluga stručnog nadzora i kontrole kakvoće ugrađenih materijala i izvedenih radova održavanja javnih cesta;
- osiguranje uklanjanja oštećenih i napuštenih vozila i drugih stvari s javne ceste;
- ophodnja.

Radovi izvanrednog održavanja javnih cesta mogu se izvoditi samo na temelju glavnog ili izvedbenog projekta. Popis poslova redovnog i izvanrednog održavanja, opseg pojedinih radova i rokove izvođenja tih radova, pravila i tehničke uvjete za izvođenje radova u ljetnom i zimskom razdoblju te pravila za ophodnju javnih cesta propisuje ministar.

Hrvatske ceste vode jedinstvenu bazu podataka o javnim cestama za operativne potrebe osiguranja tehničko-tehnološkog jedinstva mreže javnih cesta. Hrvatske autoceste, županijske uprave za ceste i koncesionari dužni su podatke iz svojih baza podataka o javnim cestama prenositi Hrvatskim cestama.

Hrvatske autoceste, Hrvatske ceste i županijske uprave za ceste izravno ne izvode radove građenja, rekonstrukcije i održavanja javnih cesta, osim ako Zakonom o cestama nije drukčije

propisano. Izvođenje radova građenja i rekonstrukcije javnih cesta smije se ustupiti samo pravnoj ili fizičkoj osobi registriranoj, specijaliziranoj i opremljenoj za te poslove sukladno posebnim propisima. Radovi održavanja javnih cesta ustupaju se pravnoj ili fizičkoj osobi koja je za te radove registrirana, specijalizirana i tehnički opremljena te koja raspolaže osposobljenim kadrovima za izvođenje radova održavanja pod prometom. Pravna osoba koja upravlja javnom cestom radove redovnog održavanja javnih cesta može ustupiti za razdoblje od četiri godine.

Hrvatskim autocestama, Hrvatskim cestama i koncesionaru daje se javna ovlast za upravljanje tunelima i uspostavu svih sigurnosnih parametara u tunelima kao i za poduzimanje svih neophodnih radnji za zadovoljavanje minimalnih sigurnosnih zahtjeva za tunele.

Koncesijom se stječe pravo građenja i upravljanja autocestom i pojedinim cestovnim objektima na državnoj cesti (most, tunel i drugi objekti) koje uključuje pravo gospodarskog korištenja autoceste ili objekta na državnoj cesti te pravo rekonstrukcije i održavanja autoceste i cestovnog objekta na državnoj cesti tijekom trajanja ugovora o koncesiji i/ili pravo korištenja cestovnog zemljišta radi izgradnje pratećih uslužnih objekata i obavljanja djelatnosti ugostiteljstva, trgovine, usluga, opskrbe gorivom, servisnih usluga i sl.

Hrvatske autoceste (HAC), društvo s ograničenom odgovornošću sa sjedištem u Zagrebu, upravlja autocestama, gradi ih, rekonstruira i održava, osim onih autocesta kojima upravlja koncesionar sukladno odredbama Zakona o cestama. Predmet poslovanja Hrvatskih autocesta je:

- izrada stručnih podloga za četverogodišnji program građenja i održavanja autocesta;
- obavljanje poslova građenja i rekonstrukcije autocesta i cestovnih objekata s naplatom cestarine na državnim cestama;
- rješavanje imovinskopravnih odnosa potrebnih za građenje, rekonstrukciju i održavanje autocesta i cestovnih objekata s naplatom;
- obavljanje poslova održavanja autocesta i cestovnih objekata s naplatom cestarine na državnim cestama;
- ostali poslovi upravljanja autocestama i objektima s naplatom cestarine na državnim cestama;
- financiranje građenja, rekonstrukcije i održavanja autocesta;



- praćenje prometnog opterećenja i prometnih tokova na autocestama;
- ostale djelatnosti sadržane u osnivačkom aktu.

Hrvatske autoceste za izvođenje radova redovnog održavanja kao i za pružanje usluga naplate cestarine mogu osnovati posebna društva s ograničenom odgovornošću. Tvrtka Hrvatske autoceste održavanje i naplata cestarine d.o.o. (HAC-ONC) obavlja poslove održavanja autocesta i naplate cestarine u ime i za račun Hrvatskih autocesta d.o.o. na autocesti A6.

Inspekciju javnih cesta obavlja inspekcija za ceste Ministarstva a nadzor provodi inspektor za ceste. Prilikom provedbe inspeksijskog nadzora javnih cesta inspektor ima prava i dužnosti: nadzirati radove održavanja, pregledavati dokumentaciju, nadzirati sigurnost ceste i određivati privremene mjere kako bi se otklonila opasnost ili spriječila šteta.

### **3.2. Zakon o gradnji**

Zakonom o gradnji [7] uređuje se projektiranje, građenje, uporaba i uklanjanje građevine. Uporaba javne ceste koja je po svojoj definiciji složena građevina uređena je Zakonom o gradnji, pa se i ostale odredbe navedenog Zakona koje se odnose na uporabu građevine, a u koje spada i održavanje građevine mogu primjenjivati na javne ceste. Propisano je da se odredbe Zakona o gradnji, koje se odnose na građenje nove građevine, na odgovarajući način primjenjuju i na održavanje građevine, a održavanje je izvođenje radova radi očuvanja bitnih zahtjeva za građevinu tijekom njezina trajanja. Navedenim odredbama Zakona o gradnji nedvojbeno je propisano, da se na održavanje javnih cesta primjenjuju odredbe tog zakona i provedbenih propisa donesenih na temelju tog Zakona. Zbog toga je važno analizirati koje obveze navedeni Zakon propisuje u postupanju pri provedbi održavanja javnih cesta.

Temeljni zahtjevi razrađuju se i propisuju tehničkim propisima, kojima se određuju tehnička svojstva građevnih proizvoda i drugi tehnički zahtjevi u vezi s cestom i njenim održavanjem. Temeljni zahtjevi za cestu odnose se na mehaničku otpornost i stabilnost, zaštitu od požara, higijenu, zdravlje i zaštitu okoliša, sigurnost u korištenju, zaštitu od buke, gospodarenje energijom i održivu uporabu prirodnih izvora. Tehničke propise donosi ministar nadležan za graditeljstvo.

Praćenje stanja ceste, povremene preglede, izradu pregleda poslova za održavanje i unapređenje ispunjavanja bitnih zahtjeva, utvrđivanje potrebe za obavljanje popravaka ceste i druge stručne poslove može obavljati samo diplomirani inženjer ili inženjer s položenim stručnim ispitom. Uvjete održavanja i unapređenja ispunjavanja bitnih zahtjeva za građevinu propisuje ministar nadležan za poslove graditeljstva [5].

### **3.3. Zakon o sigurnosti prometa na cestama**

Zakonom o sigurnosti prometa na cestama [8] utvrđuju se osnovni uvjeti kojima moraju zadovoljavati ceste s obzirom na sigurnost prometa. Ceste se moraju projektirati, graditi, opremiti, održavati i štititi tako da odgovaraju svojoj namjeni i zahtjevima sigurnosti prometa. Ministar nadležan za poslove prometa, uz suglasnost ministra nadležnog za unutarnje poslove, propisati će uvjete i način postavljanja prometne signalizacije i odvijanja prometa na javnim cestama prilikom njihovog održavanja. Pravna osoba nadležna za održavanje ceste dužna je voditi brigu i poduzimati primjerene mjere radi omogućavanja odvijanja sigurnog i nesmetanog prometa. Dio ceste na kojem su nastale zapreke, ili na kojem se izvode radovi, mora se vidljivo obilježiti prometnom signalizacijom. Kada se zbog radova na cesti, ili iz drugih razloga, mora organizirati naizmjenično propuštanje vozila, upravljanje prometom provodi se postavljanjem privremenih uređaja za davanje znakova prometnim svjetlima. Ceste se moraju obilježavati prometnim znakovima, kojima se sudionici u prometu upozoravaju na opasnost, stavljaju do znanja ograničenja, zabrane i obveze, te daju potrebne obavijesti za siguran i nesmetan tok prometa.

Prometni znakovi se postavljaju i održavaju tako da ih sudionici u prometu mogu na vrijeme i lako uočiti danju i noću i pravovremeno postupiti u skladu s njihovim značenjem. Oni se moraju ukloniti ili zamijeniti, ako njihovo značenje ne odgovara uvjetima prometa na cesti, ili zahtjevima sigurnosti, te ako su oštećeni, ili uništeni. Zakonom o sigurnosti prometa na cestama propisuju se obveze i odgovornosti u poslovima održavanja javnih cesta te daju ovlaštenja službenicima Ministarstva unutarnjih poslova da provjeravaju ili kontroliraju postupanje odgovornih pravnih i fizičkih osoba i utvrđuju njihovu odgovornost.

### **3.4. Pravilnik o održavanju cesta**

Na temelju članka 26. stavka 3. Zakona o cestama (Narodne novine, broj 84/2011, 22/2013, 54/2013 i 148/2013), ministar pomorstva, prometa i infrastrukture donosi Pravilnik o održavanju cesta. Ovim Pravilnikom uređuje se popis poslova redovnog i izvanrednog održavanja cesta, opseg pojedinih radova i rokovi izvođenja tih radova čije su izvođenje dužne osigurati pravne osobe koje upravljaju javnim cestama [9].

Upravitelji cesta u obvezi su osigurati da se ceste održavaju na način da se omogući siguran promet na njima, da se očuvaju temeljna svojstva i poboljšaju njihove prometne, tehničke i sigurnosne značajke, zaštite od štetnog utjecaja cestovnog prometa, te da se očuva njihov okoliš i uredan izgled.

Upravitelj ceste osigurati će da se održavanje ceste provodi u skladu s odredbama Pravilnika i prema posebnim propisima koji uređuju gradnju. Pri održavanju cesta dopušteno je upotrijebiti samo građevinske i druge proizvode koji ispunjavaju uvjete propisane posebnim propisima koji uređuju gradnju, posebnim zakonima i propisima donesenim na temelju tih zakona. Stručni nadzor nad izvođenjem radova održavanja javnih cesta mogu provoditi samo osobe koje imaju pravo uporabe strukovnog naziva kao što su ovlašteni arhitekt ili ovlašteni inženjer sukladno posebnom propisu. U obvezi je osigurati da izvođači radova sve radove na održavanju cesta izvode u skladu s pozitivnim propisima važećim u Republici Hrvatskoj, prema pravilima struke, primjenjujući suvremene tehnologije i uz uporabu suvremenih strojeva, vozila i uređaja [9].

Radove može izvoditi osoba koja ispunjava uvjete za obavljanje djelatnosti građenja odnosno za izvođenje pojedinih radova prema posebnom zakonu. Izvođenje radova na održavanju cesta, u pravilu treba obavljati u vrijeme najpovoljnijih vremenskih, prometnih i drugih uvjeta bitnih za kvalitetno izvođenje tih i takvih radova [9].

Onaj tko upravlja cestom obavezan je organizirati područje na kojem se izvode radovi održavanja cesta, a ugovorni izvođač radova održavanja ceste, u cilju osiguravanja sigurnosti pri izvođenju radova i odvijanju prometa, u obvezi je označiti i osigurati cestu s propisanom prometnom signalizacijom kako bi se osiguralo sigurno odvijanje prometa i sigurno izvođenje radova. Privremenu prometnu regulaciju postavljenu radi osiguravanja sigurnosti u izvođenju

radova, ugovorni izvođač radova održavanja ceste u obvezi je ukloniti odmah nakon prestanka potrebe za istom [9].

Dužnost upravitelja ceste je osigurati prikupljanje podataka i pravovremeno obavješćivanje javnosti o stanju i prohodnosti cesta, o izvanrednim događajima na njima, kao i o meteorološkim uvjetima koji su od značaja za sigurno odvijanje prometa. Obavješćivanje javnosti treba osigurati uvijek kada se zbog vremenskih uvjeta, izvođenja radova, prometnih nesreća, elementarnih nepogoda ili drugih događaja, bitno promijene uvjeti odvijanja prometa [9].

Program održavanja cesta utvrđuje se dugoročnim, srednjoročnim i godišnjim planovima, a sukladno odredbama Zakona o cestama. Dugoročne potrebe održavanja postojećih autocesta i državnih cesta, načela održavanja županijskih i lokalnih cesta te prijedlog kriterija prioriteta održavanja autocesta, državnih, županijskih i lokalnih cesta, utvrđuju se strategijom razvitka cesta. Srednjoročni program održavanja javnih cesta donosi se za razdoblje od četiri godine, a ostvaruje se godišnjim planom održavanja kojeg donose upravitelji cesta [9].

Operativnim programom održavanja cesta utvrđuje se vrijeme i raspored izvođenja pojedinih radova, njihov opseg i tehnološki postupak, rok za izvršenje tih radova, kao i drugi uvjeti koji su bitni za njihovo izvođenje. Za pojedine ceste ili njihove dijelove donosi se višemjesečni ili višegodišnji operativni program njihovog održavanja. Višemjesečni ili višegodišnji operativni program održavanja cesta treba sadržavati prikaz zatečenog stanja ceste na početku planskog razdoblja, razine prednosti, iznos planiranih ulaganja, te prikaz očekivanog stanja na kraju planskog razdoblja. Razine prednosti u održavanju cesta, određuju se na temelju njezinog značaja, namjene, prometne funkcije odnosno obujma prometa, te vrste i strukture prometa. Upravitelj cesta u obvezi je osigurati da se radovi održavanja cesta utvrđeni godišnjim planom izvode temeljem mjesečnog odnosno višemjesečnog operativnog programa kojeg uz njegovo prihvaćanje može izraditi izvođač radova na održavanju cesta [9].

#### **3.4.1. Redovno i izvanredno održavanje**

Redovno održavanje cesta čini skup poslova odnosno radova i radnji te mjera koje se provode tijekom cijele godine sukladno mjesečnom odnosno višemjesečnom operativnom programu. Upravitelj ceste, u svrhu redovnog održavanja cesta dužan je po potrebi provoditi

ispitivanje određenih dijelova cesta u svrhu provjere, odnosno dokazivanja ispunjavanja temeljnih zahtjeva ili trajnosti te ceste. U pravilu, redovno održavanje cesta izvođač radova je u obvezi obavljati u vrijeme kada je intenzitet prometa na cestama manji i po mogućnosti bez ometanja prometa na javnoj cesti [9].

Nadzor nad stanjem cesta i objekata obavlja upravitelj ceste, putem redovnih i izvanrednih pregleda te izvođač radova redovnog održavanja ceste, putem ophodarske službe. Upravitelj ceste dužan je voditi evidenciju o obavljenim pregledima ceste i sve podatke prikupljene pregledom ceste u obvezi je pohraniti na način određen pozitivnim propisima. O obavljenom pregledu ceste, službena osoba upravitelja ceste ili izvođača radova redovnog održavanja ceste, sastavlja zapisnik koji je sastavni dio evidencije o obavljenim pregledima. Zapisniku o obavljenom pregledu ceste, službena osoba prilaže i prikupljene dokaze (slike, skice, izjave i sl.). Prikupljeni podaci o stanju ceste čine temeljnu podlogu za izradu planova za određivanje potrebnih zahvata na održavanju cesta [9].

Redovni pregledi cesta i cestovnih objekata obavljaju se ciklički i sukladno rasporedu utvrđenom na temelju mjesečnog odnosno višemjesečnog operativnog programa održavanja cesta. O redovnom pregledu cesta službena osoba sastavlja izvještaj koji mora sadržavati podatke o stanju pregledanog dijela ceste odnosno objekta i prijedlog o radovima koje je potrebno izvesti radi redovnog održavanja ceste. Predstavnik izvođača redovnog održavanja ceste u obvezi je biti nazočan prilikom redovnog pregleda ceste. Redovni pregledi dijele se na [9]:

- sezonske preglede cesta;
- godišnje preglede cestovnih objekata;
- glavne preglede cestovnih objekata.

Godišnji i glavni pregledi cestovnih objekata odnose se na objekte svijetlog raspona 5 m i više.

Upravitelj ceste, odnosno izvođač radova na cesti, je u obvezi osigurati da se sezonski pregledi cesta obavljaju dva puta godišnje, u pravilu nakon zimskog razdoblja od ožujaka do svibnja i u jesen od rujna do studenog, a radi provjere stanja cesta i utvrđivanja stupnja odnosno veličine oštećenja ceste.

Čelični i drveni cestovni objekti pregledavaju se najmanje jednom godišnje, a drugi cestovni objekti pregledavaju se najmanje jednom svake dvije godine. Pri pregledu cestovnih objekata potrebno je pregledati sve njegove dostupne dijelove, te ovisno o nalazu ili zbog prethodnog zahtjeva inspekcije za ceste, potrebno je obaviti i specijalistička mjerenja i ispitivanja [9].

Obveza je osigurati da se glavni pregledi cestovnih objekata obavljaju najmanje jednom u šest godina, te da se pritom pregledaju svi dijelovi objekta i provedu potrebna specijalistička mjerenja i ispitivanja. Sva oštećenja koja izazove specijalističkim mjerenjima i ispitivanjima u obvezi je sanirati izvođač pregleda cesta.

Izvanredni pregledi obavljaju se [9]:

- odmah nakon nastanka događaja kao što su prirodne katastrofe, teže prometne nesreće, požara, eksplozije, klizanja terena te drugih izvanrednih događaja koji imaju negativni utjecaj na ceste;
- pri određivanju sposobnosti ceste za preuzimanje prekomjernih ili izvanrednih opterećenja;
- prije isteka garancijskog roka po izgradnji ili rekonstrukciji;
- na zahtjev inspekcije za ceste Ministarstva pomorstva, prometa i infrastrukture.

Upravitelj ceste određuje sadržaj i opseg izvanrednog pregleda ceste i imenuje Povjerenstvo za obavljanje pregleda ceste. Povjerenstvo o izvanrednom pregledu ceste sastavlja izvješće u kojem daje prijedlog potrebnih mjera. Izvješće je u roku od sedam dana po njegovom sastavljanju Povjerenstvo u obavezi dostaviti inspekciji cesta i Ministarstvu pomorstva, prometa i infrastrukture.

Ophodarska služba je dužna nadzirati sva događanja koja utječu na javnu cestu i promet na njoj te pregledavati vizualno stanje svih sastavnih dijelova javne ceste. Ophodarska služba obavlja manje radove održavanja ceste i provodi potrebne mjere i radnje za zaštitu javne ceste, koje je u mogućnosti obaviti s propisanom opremom i raspoloživim sredstvima [9].

Izvanredno održavanje spada u grupu zahtjevnijih i opsežnijih radova održavanja cesta, a temeljni im je cilj dugotrajnije uređenje i poboljšanje pojedinih dijelova ceste bez izmjene njenih

tehničkih elemenata, osiguranje sigurnosti, stabilnosti i trajnosti ceste i cestovnih objekata i povećanje sigurnosti prometa. Radovi izvanrednog održavanja izvode se povremeno, a njihov opseg vezan je za stupanj dotrajalosti ili oštećenja ceste.

Radovi izvanrednog održavanja cesta mogu se izvoditi samo na temelju projekta koji se obvezno izrađuje za provedbu takvog održavanja. Projekt treba izrađivati u skladu s odredbama posebnih zakona koji uređuju gradnju i propisa donesenim na temelju tih zakona. Projekt za upravitelja ceste, izrađuje ovlaštenu inženjer koji je ovlaštenje stekao po posebnom zakonu na temelju projektnog zadatka, a na podlozi evidentiranih podataka o stanju ceste ili na temelju obavljenog prethodnog detaljnog pregleda. U projektnom zadatku trebaju se utvrditi svi tehnički i tehnološki uvjeti kao i svi ostali uvjeti za izvođenje radova [9].

### **3.4.2. Opseg pojedinih radova i rokovi izvođenja**

Opseg pojedinih radova održavanja i rokovi za njihovo izvođenje određuju se ovisno o vrsti javne ceste, njezinoj namjeni, prometnoj funkciji, veličini i vrsti prometa. Ovisno o svojim značajkama, radovi održavanja razvrstavaju se u sljedeće osnovne skupine [9]:

- neodgodive radove, čije bi neizvođenje moglo ugroziti javnu cestu i sigurnost odvijanja prometa (oznaka 1 u tablici 3);
- nužno potrebne radove, koji se izvode u skladu s utvrđenim planom i u određenim rokovima (oznaka 2 u tablici 3);
- bitne radove za trajno očuvanje javne ceste i njene funkcionalnosti, zbog čijeg se neizvođenja trenutno ne ugrožava javna cesta niti sigurnost odvijanja prometa, a koji se izvode u skladu s unaprijed utvrđenim planom (oznaka 3 u tablici 3).

U odnosu na značajke i skupine radova iz članka 46. Pravilnika o održavanju cesta, opseg i rokovi izvođenja radova razvrstani su ovisno o vrsti javne ceste (tablica 3). Stvarni opseg i rokove za izvođenja pojedinih radova određuje upravitelj ceste.

**Tablica 3.** Prikaz radova razvrstanih ovisno o vrsti javne ceste, [9]

Opis rada	Javna cesta/Skupina radova			
	AC	DC	ŽC	LC
<b>Nadzor i pregled cesta i objekata</b>				
Ophodarska služba	1	1	1	1
<b>Održavanje prometnih površina</b>				
Čišćenje kolnika	1	1	2	2
Čišćenje prometnih površina izvan kolnika	2	2	2	2
Popravci oštećenog kolnika npr. nakon zimskog razdoblja	1	1	1	1
<b>Asfaltni kolnici</b>				
Udarne jame (krpanje ili prevlačenje asfaltom)	1	1	1	1
Mrežaste pukotine (krpanje ili prevlačenje asfaltom)	1	1	2	2
Popravak lokalnih neravnina (uleknuća, ispupčenja)	1	1	2	2
Zaljevanje pukotina i reški	1	2	2	2
Ohrapavljenje kolnika (frezanjem, posipanjem)	1	2	2	2
Popravak uzdužnih pukotina	1	2	2	2
<b>Betonske prometne površine</b>				
Zaljevanje reški i pukotina	1	2	2	3
Krpanje kolnika	1	2	2	2
<b>Makadamske prometne površine</b>				
Krpanje udarnih jama		1	1	1
Nasipavanje kolnika		2	2	2
Profiliranje kolnika		3	3	3
Popravci ispuha		2	2	2
Protuprašno špricanje		3	3	3
<b>Prometne površine od kocke</b>				
Krpanje udarnih rupa		1	1	1
Zapunjavanje reški		2	2	2
Preslagivanje		3	3	3
<b>Bankine</b>				
Čišćenje	2	2	2	2
Popravak, zbijanje i profiliranje, frezanje	3	3	3	3
Prekop za odvod vode	1	1	1	2
<b>Pokosi</b>				
Čišćenje	2	2	2	2
Utvrđivanje i uklanjanje nestabilnog materijala	1	2	2	2
Lokalno dopunjavanje zelenila	3	3	3	3
Lokalni popravci pokosa i nasipa	2	2	2	2
Odstranjivanje materijala iza zaštitnih mreža	1	1	1	1
Popravak zaštitne mreže	1	1	2	2
<b>Odvodnja</b>				
Čišćenje	2	2	2	2
Lokalni popravci ili zamjena pojedinih dijelova	1	1	1	2
Produbljivanje i profiliranje cestovnih jaraka	3	3	3	3
Zamjena poklopaca slivnika i revizionih okana	3	3	3	3



Opis rada	Javna cesta/Skupina radova			
	AC	DC	ŽC	LC
Iskopi zapunjenih cestovnih jaraka	3	3	3	3

### 3.5. Pravilnik o ophodnji cesta

Ophodnja javnih cesta obavlja se radi [10]:

- nadziranja stanja i prohodnosti javnih cesta, izvanrednih događaja na njima i meteoroloških uvjeta značajnih za sigurno odvijanje prometa;
- osiguranja iznenadno nastalog izvora opasnosti na javnoj cesti koji se nije mogao predvidjeti;
- provedbe mjera za zaštitu javnih cesta i prometa na njima;
- otklanjanja posljedica izvanrednih događaja na javnim cestama;
- osiguranja redovitih i izvanrednih dojava o stanju i prohodnosti javnih cesta;
- obavljanja radova redovnog održavanja manjeg opsega na javnim cestama.

Ophodnja javnih cesta uspostavlja se i obavlja najmanje [10]:

- tri puta dnevno na autocestama i brzim cestama;
- jednom dnevno na državnim i ostalim javnim cestama s PGDP > 4000;
- dva puta mjesečno na županijskim cestama;
- jednom mjesečno na lokalnim cestama.

Ophodnja javnih cesta se, u pravilu, uspostavlja po cestovnim pravcima. Cestovni pravac na kojem je uspostavljena ophodnja, dijeli se na ophodarske dionice određene duljine. Ophodarsku dionicu mogu činiti i dijelovi više cestovnih pravaca koji se međusobno križaju i u tom slučaju ukupna duljina ophodarske dionice u pravilu ne bi smjela prelaziti propisanu duljinu iz članka 9. Pravilnika o ophodnji cesta. Ako su na određenoj mreži javnih cesta uspostavljene dvije ili više ophodarskih dionica, radi osiguranja njihovog tehničko-tehnološkog jedinstva,

potrebno je uspostaviti ophodarsku službu. Ophodarska služba podrazumijeva uspostavu mjesta stalnog dežurstva i mjesta stalne pripravnosti [10].

Mjesto stalnog dežurstva predstavlja mjesto u kojem se zaprimaju i prosljeđuju pozivi s ophodarskih dionica na propisana mjesta, svakodnevno od 00:00 do 24:00 sata. Mjesto stalne pripravnosti je mjesto u kojem je organizirana osposobljena i specijalizirana grupa za hitne intervencije i koja je opremljena odgovarajućim vozilima, strojevima i alatom s kojima je moguće poduzeti najnužnije mjere za zaštitu javne ceste i prometa na njoj te najnužnije radove za sprječavanje daljnjih oštećenja i ugrožavanja sigurnosti odvijanja prometa na javnoj cesti. Na određenoj mreži javnih cesta broj mjesta stalne pripravnosti i njihov raspored mora biti takav da od zaprimljenog poziva za intervenciju do početka intervencije ne prođe više od jednog sata. Osoblje u mjestu stalnog dežurstva i mjestu stalne pripravnosti mora biti stručno osposobljeno za obavljanje tih poslova. Opseg ophodarske službe, broj mjesta stalne pripravnosti i mjesta stalnog dežurstva, stupanj i način njihove opremljenosti te način tehničko-tehnološke povezanosti s ophodarskim dionicama, određuje upravitelj ceste godišnjim planom ophodnje. Godišnji planovi ophodnje donose se sukladno Pravilniku o ophodnji cesta i propisanim postupkom i rokovima utvrđenim za donošenje godišnjih planova održavanja javnih cesta [10].

Duljina ophodarske dionice uvjetovana je vrstom javne ceste, prometnim opterećenjem (PGDP) i strukturom prometa i u pravilu iznosi [10]:

- na autocestama i brzim cestama, do 50,00 km;
- na javnim cestama s PGDP > 10.000 voz/dan, od 50,00 do 60,00 km;
- na javnim cestama s PGDP  $\geq$  8.000 do 10.000 voz/dan, od 60,00 do 70,00 km;
- na javnim cestama s PGDP  $\geq$  6.000 do 8.000 voz/dan, od 70,00 do 80,00 km;
- na javnim cestama s PGDP  $\geq$  4.000 do 6.000 voz/dan, od 80,00 do 90,00 km.

Stvarnu duljinu svake ophodarske dionice utvrđuje upravitelj ceste godišnjim planom ophodnje.

Učestalost ophodnje ovisna je o vrsti javne ceste, prometnom opterećenju (PGDP) i strukturi prometa i u pravilu se obavlja [10]:

- na autocesti i brzoj cesti, svakodnevno od 0:00 do 24:00 sata;
- na javnoj cesti s PGDP > 10.000 voz/dan, svakodnevno od 0:00 do 24:00 sata;

- na javnoj cesti s PGDP  $\geq$  8.000 do 10.000 voz/dan, radnim danom od ponedjeljka do petka od 14:00 do 6:00 sati te subotom, nedjeljom i blagdanom od 0:00 do 24:00 sata;
- na javnoj cesti s PGDP  $\geq$  6.000 do 8.000 voz/dan, radnim danom od ponedjeljka do petka od 14:00 do 22:00 sata te subotom, nedjeljom i blagdanom od 6:00 do 22:00 sata;
- na javnoj cesti s PGDP  $\geq$  4.000 do 6.000 voz/dan, radnim danom od ponedjeljka do petka od 14:00 do 22:00 sata te subotom, nedjeljom i blagdanom od 6:00 do 18:00 sati.

Na javnim cestama na kojima u ljetnom razdoblju (srpanj i kolovoz) dolazi do znatnog povećanja prometa, ophodnju treba uspostaviti i obavljati uzimajući kao mjerodavnu vrijednost PLDP.

Podatke o izvršenom pregledu i obavljenim radovima ophodarska služba obvezna je zapisati i na propisani način pohraniti, te dostaviti upravitelju ceste. Ophodarska služba je dužna najmanje jednom mjesečno pregledati cestovne objekte, a prvenstveno elemente i one dijelove koji se odnose na stabilnost, funkcionalnost, trajnost te sigurnost odvijanja prometa [10].

#### **4. PLANIRANJE I ORGANIZACIJSKI USTROJ ODRŽAVANJA AUTOCESTE A6**

Strategiju kojom se utvrđuju ciljevi i plan razvitka javnih cesta u Republici Hrvatskoj donosi Hrvatski sabor na prijedlog Vlade, a ona između ostaloga sadrži [6]:

- potrebe održavanja postojećih autocesta i državnih cesta;
- načela održavanja županijskih i lokalnih cesta;
- prijedlog kriterija prioriteta održavanja javnih cesta.

Prioriteti u građenju i održavanju javnih cesta moraju se temeljiti na prostornim, prometnim, tehničkim, ekološkim, demografskim i gospodarskim analizama s gospodarski opravdanim prometno-tehničkim rješenjima radi povećanja sigurnosti, kapaciteta i protočnosti prometa.

Program građenja i održavanja javnih cesta donosi Vlada za razdoblje od četiri godine. Planiranje održavanja cesta obavlja se na osnovi godišnjeg plana održavanja, koji posebno sadrži [11]:

- prikaz zatečenog stanja na početku planskog razdoblja;
- određivanje stupnjeva prednosti (prioriteta) u održavanju;
- planiranje ulaganja s obzirom na zatečeno stanje, prednosti i standard održavanja;
- prikaz (prognozu) stanja na osnovi zatečenoga stanja i planiranog ulaganja.

##### **4.1. Program građenja i održavanja javnih cesta**

Program građenja i održavanja javnih cesta u promatranom razdoblju od 2009. do 2012. godine nastavio je realizaciju nezavršenih programa prethodnog razdoblja, s težištem na ubrzanoj izgradnji autocesta, spojeva na autoceste, izgradnji brzih cesta, te obnovi (program Betterment) postojećih državnih cesta i modernizaciji postojećih županijskih i lokalnih cesta [11].

Realizacija programa ulaganja u autoceste prema Programu građenja i održavanja autocesta za razdoblje od 2009. do 2012. godine: planirana ukupna ulaganja u autoceste u iznosu od 11,71 milijardi kuna ostvarena su u iznosu od 12,78 milijardi kuna ili 9,13% više od plana.

**Tablica 4.** Rekapitulacija realizacije programa ulaganja u autoceste za razdoblje od 2009. do 2012. godine u tisućama kuna, [11]

Rbr	Opis	Plan 2009. – 2012.	Realizacija 2009. – 2012.	Postotak
1	2	3	4	5=(4/3)*100
	<b>AUTOCESTE</b>			
<b>1.</b>	<b>Izgradnja</b>	<b>9.271.141</b>	<b>11.253.441</b>	<b>121,38</b>
	HAC d.o.o.	5.885.111	7.876.487	133,84
	ARZ d.d.	1.044.085	1.096.725	105,04
	Bina Istra d.d.	2.341.945	2.280.229	97,36
	AZM d.o.o.	0	0	
<b>2.</b>	<b>Investicijsko održavanje (izvanredno, rekonstrukcija)</b>	<b>1.167.288</b>	<b>632.517</b>	<b>54,19</b>
	HAC d.o.o.	902.500	400.081	44,33
	ARZ d.d.	110.866	43.104	38,88
	Bina Istra d.d.	80.813	87.127	107,81
	AZM d.o.o.	73.109	102.205	139,80
	<b>UKUPNO INVESTICIJSKO ULAGANJE – Autoceste</b>	<b>10.438.429</b>	<b>11.885.958</b>	<b>113,87</b>
<b>3.</b>	<b>Redovno održavanje</b>	<b>1.276.102</b>	<b>897.585</b>	<b>70,34</b>
	HAC d.o.o.	505.483	478.796	94,72
	ARZ d.d.	418.245	39.221	9,38
	Bina Istra d.d.	182.398	197.363	108,20
	AZM d.o.o.	169.976	182.205	107,19
	<b>SVEUKUPNO</b>	<b>11.714.531</b>	<b>12.783.543</b>	<b>109,13</b>
	<b>AUTOCESTE</b>			

U promatranom četverogodišnjem razdoblju izgrađeno je i pušteno u promet 183,36 km autocesta. Izgradnjom navedenih dionica autocesta dostignut je visok stupanj u povezivanju hrvatske obale i unutrašnjosti te integracije u europski prometni sustav. Osim doprinosa razvoju turizma, autoceste svojim korisnicima pružaju veću sigurnost i udobnost u prometu.

U razdoblju od 2013. do 2016. godine planirana su ulaganja u autoceste u iznosu od 8,72 milijarde kuna za izgradnju, rekonstrukciju, obnovu i održavanje cesta (tablica 5). Od ukupno planiranog iznosa 37,8% se odnosi na ulaganja u autoceste, 47,0% na ulaganja u državne ceste, a 15,2% su ulaganja u županijske i lokalne ceste.

**Tablica 5.** Plan ulaganja u autoceste za razdoblje od 2013. do 2016. godine u tisućama kuna,  
[12]

Rbr	Opis	Plan 2013. – 2016.	2013.	2014.	2015.	2016.
1	2	3	4	5	6	7
I.	<b>AUTOCESTE</b>					
1.	<b>Izgradnja</b>	<b>6.896.761</b>	<b>1.747.895</b>	<b>1.670.307</b>	<b>1.697.029</b>	<b>1.781.530</b>
	HAC d.o.o.	4.189.544	1.735.658	1.175.389	842.962	435.535
	ARZ d.d.	1.366.434	12.237	101.607	236.451	1.016.139
	Bina Istra d.d.	1.340.783	0	393.311	617.616	329.856
	AZM d.o.o.	0	0	0	0	0
2.	<b>Poboljšanje i obnova cestovne mreže</b>	<b>790.125</b>	<b>120.121</b>	<b>205.736</b>	<b>216.842</b>	<b>247.426</b>
	HAC d.o.o.	493.752	42.002	122.450	151.400	177.900
	ARZ d.d.	132.063	29.713	32.630	34.090	35.630
	Bina Istra d.d.	96.253	23.723	23.723	24.174	24.633
	AZM d.o.o.	68.057	24.683	26.933	7.178	9.263
	<b>UKUPNO INVESTICIJSKO ULAGANJE – Autoceste</b>	<b>7.686.886</b>	<b>1.868.016</b>	<b>1.876.043</b>	<b>1.913.871</b>	<b>2.028.956</b>
3.	<b>Redovno održavanje</b>	<b>1.034.873</b>	<b>244.025</b>	<b>257.375</b>	<b>263.526</b>	<b>269.947</b>
	HAC d.o.o.	536.900	131.000	134.000	135.300	136.600
	ARZ d.d.	63.788	10.828	16.000	17.600	19.360
	Bina Istra d.d.	250.645	59.179	62.500	63.813	65.153
	AZM d.o.o.	183.540	43.018	44.875	46.813	48.834
	<b>SVEUKUPNO AUTOCESTE</b>	<b>8.721.759</b>	<b>2.112.041</b>	<b>2.133.418</b>	<b>2.177.397</b>	<b>2.298.903</b>

U usporedbi plana ulaganja u autoceste za period od 2009. do 2012. godine (tablica 4.) s planom ulaganja za period od 2013. do 2016. godine (tablica 5.) uočava se smanjenje ukupnog investicijskog ulaganja u autoceste za 25,55% što ukazuje na visok stupanj izgrađenosti cestovne infrastrukture.

Na autocesti A6 planirana je izgradnja raskrižja Mali Svib. Poddionica Grobničko polje – Mali Svib je postojeća autocesta A6, dužine 1,81 km dok je poddionica Mali Svib – Križišće duljine 12,66 km.

Hrvatske autoceste d.o.o. osnovale su sukladno članku 81. Zakona o cestama društvo kćer Hrvatske autoceste održavanje i naplata cestarine d.o.o., s kojim od 16. travnja 2013. godine kontinuirano imaju ugovoreno pružanje usluga redovnog održavanja autocesta i naplate

cestarine. Do kraja 2015. godine pod redovnim održavanjem bit će uključeno ukupno 925,6 km autocesta, uključivo tunel Sv. Ilija kojima upravlja HAC, a HAC-ONC će uslugu redovnog održavanja naplaćivati od HAC-a kao dio ugovorne naknade za pružanje usluga redovnog održavanja autoceste i naplate cestarine. Ulaganja u građenje i održavanje autocesta u 2015. godini planirana su po vrstama u sljedećim vrijednostima [12]:

- građenje 557.725.000 kn;
- izvanredno održavanje 67.076.000 kn;
- ukupno investicijska ulaganja 624.801.000 kn;
- redovno održavanje 121.300.000 kn;
- sveukupno 746.101.000 kn.

Planovi izvanrednog održavanja planiraju se sukladno tehničko-tehnološkim, zakonskim i ekološkim zahtjevima, rješenjima inspekcije cestovnog prometa, ali i financijskim mogućnostima. Planom izvanrednog održavanja u 2015. godini planirani su radovi u ukupnom iznosu od 67.076.000 kuna i obuhvaćaju obnovu kolničke konstrukcije te pripadajućih objekata, sanaciju usjeka, sustava odvodnje, elektro, strojarske, prometne opreme i signalizacije, radove na centrima za održavanje i kontrolu prometa i slično, a sve u cilju produljenja vijeka trajanja imovine i poboljšanja kvalitete i sigurnosti cestovnog prometa.

Prednost u redovnom održavanju u 2015. godini daje se radovima na kolniku: popravljajući uzdužno - poprečnih pukotina, popravku oštećenja kolnika, presvlačenju asfaltom i popravku udarnih jama. Za materijalne troškove i usluge redovnog održavanja HAC planira u 2015. godini utrošiti ukupno 121,3 milijuna kuna. Sukladno Ugovoru o pružanju usluga redovnog održavanja autocesta i naplate cestarine poslove redovnog održavanja izvršit će HAC-ONC. Za materijalne troškove koje čine: električna energija, posipala, gorivo i mazivo, otpis inventara, rezervni dijelovi te ostali materijali za održavanje autocesta planirano je 81,3 milijuna kuna. Na usluge redovnog održavanja kolnika, objekata i opreme na autocestama koje čine: tekuće održavanje zgrada, tekuće održavanje strojeva i vozila, najam vozila i strojeva, vertikalna i horizontalna signalizacija, usluge servisiranja i održavanja opreme za vatrodaju, ventilacije, video nadzor, radiostanice, prometnog i informacijskog sustava planira se utrošiti 40,0 milijuna kuna [12].

## 4.2. Standard redovnog održavanja autocesta

Standard redovnog održavanja je osnovni dokument temeljem kojeg se organiziraju, vrše, prate i kontroliraju radovi koje je neophodno provoditi da bi autocesta očuvala punu funkcionalnost. Veliki sustav autocesta ima važan društveni značaj i karakterizira ga skupa tehnologija održavanja zato se postavlja zahtjev kvalitetnog gospodarenja svim resursima kako bi se optimizacijom radnih procesa postigla najveća učinkovitost, kako bi se troškovi sveli na tržišno prihvatljiviju i konkurentniju mjeru. Zbog potrebe definiranja jasnih pravila poslovanja koja uvažavaju sve aspekte današnjih autocesta Hrvatske autoceste su 2005. godine pokrenule izradu Standarda redovnog održavanja autocesta i prateće tehničke dokumentacije kao osnovnog alata za ispunjenje tih zahtjeva [13].

Radovi održavanja autocesta dijele se na radove redovnog održavanja, koji obuhvaćaju sve stalne, povremene ili periodičke radove u razdobljima (do jedne ili više godina) kojima se održava stanje na propisanoj razini i na radove izvanrednog održavanja, kojima se autocesta vraća u projektirano stanje ili uvode nove tehnologije kontrole i vođenja prometa, povećava sigurnost korisnika autoceste ili njene okoline, odnosno povećava vrijednost građevina, te cijelog sustava autocesta iznad projektirane vrijednosti u trenutku izgradnje. Standardom redovnog održavanja utvrđuju se načini i periodi provjeravanja stanja svih elemenata autocesta, vrste i periodičnost izvođenja radova, kojima se zadržava, odnosno vraća na traženu razinu funkcionalnost istih, te kriteriji i parametri za pristupanje radovima izvanrednog održavanja i rekonstrukcija [13].

Tražena funkcionalnost mora omogućiti postizanje slijedećih ciljeva [13]:

- omogućavanje sigurnog odvijanja prometa;
- sprječavanje propadanja autocesta;
- zaštita okoliša od štetnog utjecaja autoceste i prometa;
- smanjenje troškova korisnika dobrim stanjem autocesta;
- dovođenje autoceste u projektirano stanje uzimajući u obzir izmijenjene potrebe prometa;
- zaštita autoceste od korisnika i trećih osoba.



Standard redovnog održavanja podijeljen je na sljedeće cjeline: nadziranje i pregled autocesta, održavanje kolnika, održavanje objekata, održavanje odvodnje, održavanje zemljanih dijelova autocesta, održavanje prometnih znakova, signalizacije i opreme autocesta, održavanje sustava za nadzor, kontrolu i vođenje prometa, zimsko održavanje autocesta [13].

Priloge ovom standardu čine nomenklatura radova održavanja, kao detaljan popis radova po vrsti, načinu i prioritetu izvođenja, te opis tehnologije, norme i normativi radova za svaku pojedinu stavku nomenklature. Pri izradi standarda redovnog održavanja korištena su iskustva susjednih zemalja EU prvenstveno austrijski model koji je prihvaćen kao valjani uzor. Standard mora jasno i nedvosmisleno definirati odnosno propisati samo i jedino [13]:

- ispravno stanje svih elemenata autoceste i njene opreme;
- vrstu, uvjete i dinamiku obveznih postupaka i radova nužnih za očuvanje građevine, osiguranje nesmetanog i sigurnog odvijanja prometa i očuvanje okoliša.

Popis radova redovnog održavanja naziva se nomenklatura radova (slika 3). U nomenklaturi radova redovnog održavanja definirane su šifre radova, prioriteti izvođenja, jedinica mjere, izvoditelj (HAC ili treća lica), izvršitelji (grupa ili pojedinac) [13].

Tehnologija rada s normativima podrazumijeva za svaku pojedinu stavku nomenklature sljedeće podatke [13]:

- opis rada: zašto se radi, kada se radi, potrebna sredstva, radna snaga, strojevi, alati, vozila, materijali;
- opis tehnologije izvođenja: pripremni radovi, faze izvođenja, završni radovi;
- normu te normativ;
- obračun radova.

Šifra	Prior.	Naziv i opis radova	jed. mjer	Izvoditelj (HAC-H, vanjski-V)	Izvršitelji (grupa-G, pojed.-P)
1	2	3	4	5	6
<b>2</b>		<b>ODRŽAVANJE KOLNIKA</b>			
<b>2.1</b>		<b>PREGLED I KONTROLA KOLNIKA</b>			
2.1.1	C	Sezonski pregled kolnika	[h]	HV	G
2.1.2	C	Izvanredni pregled dijela kolnika	[h]	HV	G
<b>2.2</b>		<b>ČIŠĆENJE KOLNIKA</b>			
<b>2.2.1</b>		<b>Čišćenje kolnika</b>			
2.2.1.1	B	Čišćenje kolnika - strojno usisavanjem	[m <sup>2</sup> ]	H	P
2.2.1.2	B	Čišćenje kolnika - strojno četkanjem	[m <sup>2</sup> ]	H	P
2.2.1.3	C	Čišćenje kolnika - ručno	[m <sup>2</sup> ]	H	G
2.2.1.4	B	Čišćenje kolnika u tunelima - strojno usisavanjem	[m <sup>2</sup> ]	H	P
<b>2.2.2</b>		<b>Čišćenje površina i mjesta namijenjenih za prolaz vozila i pješaka</b>			
2.2.2.1.	C	Čišćenje prometnih površina izvan kolnika - ručno, te pražnjenje koševa za smeće (parkirališta, odmorišta, službeni pojas, centralni asf. pojas, cestarinski prolazi, plato naplate,...)	[h]	H	G
2.2.2.2.	C	Čišćenje prometnih površina izvan kolnika - strojno (parkirališta, odmorišta, službeni pojas, centralni asf. pojas, cestarinski prolazi, plato naplate,...)	[h]	H	P
2.2.2.3.	B	Pražnjenje spremnika za smeće i njegov odvoz	[h]	H	G
<b>2.3</b>		<b>GRAĐEVINSKO ODRŽAVANJE KOLNIKA</b>			
<b>2.3.1</b>		<b>Održavanje kolnika radovima malog opsega</b>			
2.3.1.1	B	Popravljanje manjih površina - ručno	[m <sup>2</sup> ]	H	G
2.3.1.2	B	Popravak manjih ispuha (štemanjem)	[m <sup>2</sup> ]	H	G
<b>2.4</b>		<b>OSTALI RADovi</b>			
2.4.1	C	Ostali radovi na održavanju kolnika	[h]	H	G

**Slika 3.** Popis radova redovnog održavanja za grupu radova na kolniku, [13]

#### 4.3. Baza cestovnih podataka u Hrvatskim autocestama

Hrvatske autoceste su u svrhu gospodarenja sustavom autocesta razvile bazu cestovnih podataka primjenom geografskog informacijskog sustava (*Geographic Information System - GIS*) i tehnologije relacijskih baza podataka sukladno Zakonu o cestama. Gospodarenje sustavom autocesta vrlo je zahtjevan i skup posao za čije planiranje je potrebno raspolagati s pouzdanim i stvarnim podacima, stoga je razvoj i implementacija baze cestovnih podataka sveobuhvatan i složen posao. Hrvatske ceste prema Zakonu o cestama, između ostalog, imaju obavezu vođenja jedinstvene baze podataka o javnim cestama pa tako i o autocestama, te donose pravila jednoznačnog lociranja podataka o cestama i pravila vođenja baze cestovnih podataka. Temeljni preduvjeti za aktivnosti održavanja i zaštite javnih cesta u okviru sustava gospodarenja

i upravljanja cestama i objektima su: jedinstveni referentni sustav označavanja cesta, baza cestovnih podataka, praćenje stanja cesta i objekata prema Pravilniku o održavanju cesta [14].

Upravljanje autocestama se sastoji od građenja i održavanja autocesta te regulacije prometa, a zahtijeva neprestano planiranje i analizu koji mogu biti provedeni jedino uz pomoć točnih i ažurnih podataka. Pošto je mreža autocesta vrlo kompleksan sustav za njegovo gospodarenje je potrebna jedinstvena baza podataka koja sadržava sve elemente i sustave što sačinjavaju moderne prometnice kao i sustave obuhvaćene cestovnim zemljištem. Bazu cestovnih podataka u Hrvatskim autocestama čini informatički podržan sustav prikupljanja, pohranjivanja, obrade, prikazivanja i distribuiranja podataka o cesti, objektima i neposrednom okolišu [14].

Referentne točke početka i završetka cestovne prometnice nazivaju se čvorovi i oni predstavljaju osnovni element referentnoga sustava označavanja cestovnih prometnica. Čvorovi najčešće predstavljaju referentne točke unutar sustava križanja, tako da promatranu cestu dijele na više zasebnih segmenata. Ti segmenti nazivaju se linkovi. Ostali elementi označavanja i lociranja su dionica i cestovni pravac.

Jedinstveni sustav označavanja autocesta preduvjet je svim ostalim aktivnostima na uspostavi sustava gospodarenja i upravljanja autocestama, koji ima za cilj omogućiti jednoznačno lociranje točke na autocesti, segmenta autoceste, dionica i pravaca unutar mreže autocesta u Republici Hrvatskoj, te na taj način stvoriti preduvjete za uspostavu računalne baze cestovnih podataka. Svaka je autocesta jednoznačno određena svojom identifikacijskom oznakom, a podatak na autocesti još i tekućom stacionažom od početka autoceste. Prometno čvorište jednoznačno je određeno identifikacijskom oznakom autoceste, te rednim brojem prometnog čvorišta od početka autoceste. Identifikacijska oznaka svakog kraka na prometnom čvorištu određena je identifikacijskom oznakom autoceste, brojem prometnog čvorišta, te oznakom kraka unutar prometnog čvorišta, dok je podatak lociran još i stacionažom od početka dotičnog kraka. Ovako postavljen sustav označavanja i stacioniranja na autocestama i prometnim čvorištima u funkciji je lakog identificiranja trenutnog položaja na mreži autocesta [14].

Sustav gospodarenja dijeli se na sljedeće skupine objekata [14]:

- kolnici (sve prometne površine i zemljišni pojas);

- mostovi (vijadukti, propusti, nadvožnjaci i podvožnjaci) i tuneli;
- geotehnički objekti (usjeci, nasipi, potporni zidovi);
- sustavi odvodnje;
- objekti visokogradnje (prateći uslužni objekti, cestarinski prolazi, centri za održavanje i kontrolu prometa);
- oprema autoceste;
- građevine posebne namjene (samostojeći burobrani, zidovi za zaštitu od buke).

Razrađeni sustav pregledavanja i ocjenjivanja objekata ima za cilj iz dostupnih podataka dati mjerodavan rezultat za planiranje održavanja na razini pojedine građevine i na razini čitave mreže prometnica kojima se upravlja. Za razvoj GIS podsustava korišten je ARCMAP programski paket tvrtke ESRI [14].

Bazu cestovnih podataka čini skup svih podataka prikupljenih po određenoj metodologiji i pohranjenih u bazu, te pripremljenih za sve vrste uporabe u rasponu od donošenja dnevnih operativnih odluka do planiranja investicijskog održavanja autocesta i objekata na njima te izgradnje novih autocesta i prateće infrastrukture. Po definiciji baza cestovnih podataka sadrži sljedeće podatke: numeričke, tekstualne (opisne), shematske, slikovne, geokodirane karte te videozapise o autocestama, objektima, pratećoj infrastrukturi te okolini autocesta kojima se [14]:

- ustanovljava i/ili potvrđuje položaj autocesta i objekata u prostoru;
- evidentiraju svi elementi autoceste i objekti na njima;
- ustanovljava njihovo stanje;
- dobivaju podaci za planiranje, građenje i upravljanje, održavanje i osiguravanje sigurnosti na njima;
- omogućava izravna izrada pripremljenih analiza i izvještaja, te izrada posebnih ocjena stanja i mogućih planova aktivnosti;
- dobivaju podaci za potrebe drugih korisnika: pravnih i fizičkih osoba koje se bave izradom studija projekata i izvođenjem radova na autocestama, javnih službi, državne statistike, izvještavanje Vlade, medija te drugih subjekata.

Prikupljanje podataka vrši se direktno na terenu. Za to služi vozilo opremljeno najmodernijom tehnologijom i softwareom, koje krećući se definiranom prometnicom u realnome vremenu prikuplja i pohranjuje podatke (moguća je i obrada) uz pomoć audio-vizualnih metoda. Nakon prikupljanja podataka, obrada podataka se vrši u specijalno opremljenim laboratorijima. Kvalificirani kadar ubacuje prikupljene podatke u računalo koje ih potom obrađuje i selektira sačinjavajući tako osnovu baze cestovnih podataka te omogućuje prezentiranje obrađenih podataka korisniku putem sučelja informacijskog sustava održavanja cesta (ISOC). Prilikom obrade podaci se automatski organiziraju i pohranjuju u grupe i podgrupe direktno u bazu. Izlazni proizvod je medij na kojemu su pohranjeni, selektirani i zorni svi podaci i parametri cestovne prometnice ili grupe cestovnih prometnica koji omogućava korisniku da iz svojega ureda ima uvid u realno i trenutačno stanje odabrane prometnice. Prijenosom podataka u program korisnika ISOC, uspostavlja se temelj informacijske baze cestovnih podataka, [14] i [15].

Sustav baze cestovnih podataka omogućuje postizanje cilja i kvalitetniju raspodjelu financijskih sredstava, kvalitetnije planiranje i održavanje cestovnih prometnica i prateće infrastrukture.

#### **4.4. Integralni informacijski sustav Hrvatskih autocesta**

Integralni informacijski sustav Hrvatskih autocesta IIS HAC ima za svrhu organiziranje rada velikog broja izvršitelja na području autocesta i kontinuirani rad na provjeravanju i dopunjavanju standarda redovnog održavanja autocesta s pratećom tehničkom dokumentacijom, a sadrži popis nomenklatura radova redovnog održavanja, opis tehnologije radova redovnog održavanja, norme i normative [16].

Za potrebe Hrvatskih autocesta, tvrtke Infosistem i TEB Informatika, razvile su informacijski sustav koji obuhvaća kompletno poslovanje tvrtke. Kompletno rješenje izvedeno je korištenjem Oracle tehnologije i Oracle baze podataka. Inicijalno je sustav razvijen u klijent-server (dvoslojnoj) arhitekturi, a već u drugoj godini implementacije, za tehničke jedinice na

udaljenim lokacijama omogućeno je korištenje sustava preko internet preglednika (troslojna arhitektura). Danas se IIS HAC na svim lokacijama može koristiti i u klijent-server i internet preglednik načinu rada [16].

IIS HAC ima mogućnost objedinjavanja i ukupne analize svih relevantnih podataka na svim organizacijskim razinama od dijela tehničke jedinice održavanja (TJO) do cjelokupnog Sektora za održavanje. IIS HAC ima ulogu centralnog informacijskog sustava kojim je stvorena informatička potpora za bilježenje i praćenje svih operativnih poslova u području projektiranja, izgradnje i održavanja autocesta te za obavljanje cjelokupnog financijskog poslovanja tvrtke. Cijeli se sustav sastoji od ukupno više podsustava podijeljenih u 3 logičke cjeline [16]:

- poslovni sustav;
- upravljačko tehnički sustav;
- ostalo.

Upravljačko-tehnički sustav sastoji se od Sektora za građenje, Sektora za održavanje, Sektora za sigurnost prometa i mreže tehničkih jedinica koje se brinu za održavanje na svom području. Centralni dio upravljačko-tehničke cjeline IIS HAC-a čini podsustav Održavanje autocesta (OA) koji služi za praćenje izvršenja poslova redovnog održavanja autocesta. Praćenje održavanja provodi se kroz [16]:

- izradu planova održavanja (godišnjih i operativnih mjesečnih);
- evidenciju radnih naloga;
- praćenje zimske službe;
- evidenciju radnih sati djelatnika tehničkih jedinica.

Osnova za rad podsustava je definiranje šifriranih oznaka/šifrnika poslova održavanja, evidencija svih resursa (ljudskih, materijalnih i tehničkih) te definiranje normativa poslova. Poslovi redovnog održavanja su razvrstani po popisima, grupama i podgrupama radova. Podsustav se koristi u Sektoru za održavanje gdje je potrebno pratiti sve aktivnosti vezane uz održavanje autocesta i prateće opreme. Unos podataka obavljaju tehničke jedinice održavanja, dok se analiza radi kako u tehničkim jedinicama održavanja tako i u Upravi sektora. Ostvarena je autonomnost unosa na razini tehničkih jedinica što znači da pojedina tehnička jedinica može

evidentirati, ažurirati i pregledavati samo vlastite podatke. Osnovni zadaci i ciljevi koji su realizirani opisanim informacijskim sustavom jesu: podizanje razine obrade informacija, objedinjavanje s postojećim informatičkim sustavima, osiguranje integralnosti i standardizacija rješenja (standardizacija funkcija, jedinstvenost označavanja, jedinstvenost šifrnika i sl.), zajednička informatička infrastruktura i zajednički standardi, zadovoljavanje distribuiranosti poslovnih funkcija, mogućnost autonomnog rada sa svih udaljenosti, povećanje dinamike i kvalitete procesa odlučivanja na svim razinama, sigurnost i zaštita pristupa podacima ostvarena na korisničkom nivou [16].

Podsustav Održavanje autocesta omogućuje, korištenjem specijaliziranih alata, jednostavnu izradu godišnjih i mjesečnih operativnih planova radova redovnog održavanja, uz praćenje realizacije istih, u svemu usklađenih s tehničkom regulativom (Standard održavanja, popis radova, norme i normativi) i raspoloživim kapacitetima (radna snaga, mehanizacija, materijal) [16].

Alat Evidencija godišnjih planova omogućuje tehničkim jedinicama održavanja jednostavnu izradu i ispis godišnjeg plana redovnog održavanja kao i analizu kapaciteta potrebnih za ostvarenje tog plana. Izradu godišnjeg plana olakšava automatski unos svih aktivnosti s popisa redovnog održavanja s jedinicama mjere i važećim jediničnim cijenama. Po unosu planiranih količina, sustav u skladu s važećim jediničnim cijenama izračunava i planirani iznos za svaku pojedinu stavku, kao i sveukupni iznos za cijeli godišnji plan. Godišnji plan se dijeli po mjesecima čime se omogućuje bolje planiranje nabave roba i usluga kao i preraspodjela kapaciteta među tehničkim jedinicama održavanja, a olakšava se i kasnija izrada mjesečnih operativnih planova redovnog održavanja. Prilikom izrade godišnjeg plana redovnog održavanja kao pomoćni alat je omogućen uvid u normativ za aktivnost koja se planira s izračunom potrebnih kapaciteta za planiranu količinu radova [16].

Evidencija mjesečnih operativnih planova omogućuje tehničkim jedinicama održavanja jednostavnu izradu i ispis mjesečnih operativnih planova redovnog održavanja kao i analizu kapaciteta potrebnih za ostvarenje tih planova. Odabirom godine i mjeseca za koji se plan izrađuje automatski se prenose aktivnosti i količine planirane za taj mjesec u godišnjem planu radova redovnog održavanja. Nakon toga se u skladu s vremenskim prilikama, prometnim uvjetima i raspoloživim kapacitetima rade eventualne korekcije planiranih količina, odnosno

dodavanje i planiranje godišnjim planom nepredviđenih stavaka, kao i brisanje stavaka koje se iz nekog razloga neće izvršavati [16].

Radni nalog je temeljni dokument za pokretanje, evidenciju, obračun, kontrolu i analizu radova redovnog održavanja. Uvođenjem radnog naloga kao temeljnog obrasca za vođenje i praćenje radova redovnog održavanja postignuti su sljedeći ciljevi [16]:

- kvalitetno dnevno planiranje (poimenični raspored zaposlenika i raspored tehničkih sredstava po kodnom broju za svaku pojedinu stavku radova redovnog održavanja);
- točno praćenje izvršenih radova (ostvareni sati zaposlenika, sati rada tehničkih sredstava, utrošak materijala, prostorno definiranje izvršenih radova);
- precizno praćenje troškova radova;
- pregled i analiza svih izvršenih radova redovnog održavanja na razini Sektora, pravca ili regije;
- pregled i analiza radova po grupama radova ili pojedinačnim stavkama u proizvoljno zadanom vremenskom periodu.

Kao informatička podrška primjeni radnog naloga, izrađeni su u IIS HAC podsustavu OA alati za evidenciju, ispis i analizu radova redovnog održavanja putem radnog naloga. Tehničke jedinice održavanja obvezne su sve radove redovnog održavanja pokretati otvaranjem radnih naloga te u njima evidentirati količine radova i sve kapacitete koji su korišteni pri tome. Radni nalozi se po upisivanju svih potrebnih podataka zatvaraju te se putem njih prati realizacija godišnjih i mjesečnih operativnih planova radova redovnog održavanja, pravdaju korišteni kapaciteti, analiziraju i provjeravaju norme i normativi.

Svaki radni nalog sastoji se od osnovnog dijela u kojem se definira datum, mjesto nastanka, status i popis aktivnosti (radova) koji će se temeljem njega izvršiti. Po završetku radova u osnovnom dijelu se upisuju ostvarene količine radova, a tu se vidi i obračun naloga te postignuta norma [16].

U dijelu radnog naloga „radni sati/tehnička sredstva“ evidentira se i obračunava unosom ostvarenih sati angažman djelatnika odnosno tehničkih sredstava. U tom dijelu radnog naloga upisuju se, s popisa definiranog mjestom nastanka naloga (tehnička jedinica održavanja)



poimence svi djelatnici i sva tehnička sredstva po kodnom broju koji su korišteni za izvođenje svake pojedine aktivnosti radnog naloga [16].

U dijelu radnog naloga “pozicija/materijali” evidentira se putem jedinstvenog sustava označavanja autocesta pozicija izvođenja kao i vrste (odabirom s popisa materijala) i količine utrošenog materijala za svaku pojedinu stavku [16].

Evidencija radnog vremena HAC-a je nastala s ciljem kvalitetnog praćenja rada velikog broja zaposlenika pomoću specijaliziranog alata evidencija prisutnosti na radu u podsustavu održavanja autocesta IIS HAC-a. Uvođenjem evidencije i analize radnih sati svih djelatnika tehničkih jedinica održavanja postignuti su sljedeći ciljevi: svakodnevni unos podataka o prisutnosti odnosno radnom statusu djelatnika tehničke jedinice održavanja, pregled i analiza ostvarenih sati svih djelatnika tehničke jedinice održavanja, pojednostavljen i ubrzan obračun sati za isplatu osobnih dohodaka, transparentnost evidencije i korištenja sati preraspodjele [16].

#### **4.5. Planiranje zimskih radova održavanja pomoću IIS HAC sustava**

Zimsko održavanje autocesta jedan je od najvažnijih i najosjetljivijih segmenata održavanja autocesta zbog sigurnosti korisnika, i velikih financijskih izdataka. Cilj je omogućiti jednostavno i brzo prikupljanje, praćenje i analiziranje svih podataka bitnih za kvalitetno vođenje radova zimskog održavanja. Svakodnevni unosom podataka, u jednostavne obrasce (na razini 24 sata), omogućeno je praćenje raspoloživih kapaciteta (posipala, vlastite i unajmljene mehanizacije), izvršenih radova zimskog održavanja te podataka o meteorološkim i prometnim uvjetima (temperature, stanje kolnika, prohodnosti, izvanrednih događaja, itd.). Time je omogućeno i praćenje najvažnijih troškova zimskog održavanja. Svi radovi redovnog održavanja, od planiranja do analize izvršenih radova, vode se pomoću podsustava OA koji je sastavni dio sustava IIS HAC [17].

Tehničke jedinice održavanja (TJO) svakodnevno pomoću obrasca Unos stanja, evidentiraju podatke za protekla 24 sata o sljedećem [17]:

- Posipala: u blok podataka o posipalima unose se podaci o utrošku, pristiglim isporukama i međuskladišnim posudbama posipala, a sustav automatski ažurira trenutno stanje zaliha.

Podaci se vode posebno za svaku vrstu posipala (NaCl u rasutom stanju, NaCl u silosima, ...). Lista posipala nije ograničena i uvijek se može proširiti za novu vrstu. Podaci su vezani s podacima o cijenama posipala tako da je u svakom trenutku moguće dobiti podatak o količinama i o utrošenim financijskim sredstvima.

- Unajmljena mehanizacija: u blok podataka o unajmljenim vozilima upisuje se broj angažiranih vozila ili strojeva u najmu i ostvareni sati prema režimu rada (pasivno dežurstvo, aktivno dežurstvo, efektivni rad). Lista vozila i strojeva je proširiva po potrebama. Podaci su povezani s jediničnim cijenama te se kroz izvješća vidi trošak svakog od režima rada kao i sveukupnog troška najma u proizvoljno zadanom vremenskom razdoblju.
- Stanje vlastite mehanizacije: u blok podataka o kvarovima vlastite mehanizacije upisuju se odabirom s popisa (vozila i strojeva tehničke jedinice održavanja) vozilo ili stroj koji je van uporabe te se za njega upisuju opis kvara i status (npr. čeka se isporuka rezervnih dijelova, stanje na popravku, itd.). Obrada podataka o kvarovima mehanizacije omogućuje uvid u broj dana sa smanjenim raspoloživim kapacitetima za traženo razdoblje.
- Uvjeti na autocesti: temperatura, stanje kolnika, meteorološki uvjeti i izvanredni događaji. Podaci o uvjetima na autocesti omogućuju praćenje i analizu meteoroloških uvjeta, stanja kolnika i podataka o izvanrednim događajima. Podaci su podijeljeni na dva podbloka. U prvom podbloku unose se podaci o temperaturama na autocesti. Temperature se unose za unaprijed definirana mjerna mjesta i moguć je unos neograničenog broja mjerenja. Osim iznosa izmjerene temperature na određenom mjernom mjestu unosi se i podatak o vremenu mjerenja. Drugi podblok podataka o uvjetima na cesti prenosi se automatski iz podsustava „Obavještavanje o stanju prometa“ koji je integralni dio IIS HAC-a. U njemu su podaci iz minimalno tri redovne i sve izvanredne obavijesti o stanju prometa za protekla 24 sata. Te obavijesti sadrže podatke o stanju kolnika, meteorološkim uvjetima i izvanrednim događajima (radovi na cesti, prometne nesreće, prolasci izvanrednih prijevoza, itd.). Obradom podataka iz ovog bloka kreiraju se također izvješća o svim parametrima stanja autocesta. Izvješćivanje je moguće po svim organizacijskim razinama (tehničke jedinice održavanja, cestovni pravac, sektor).

Analizu prikupljenih podataka o radovima zimskog održavanja omogućuje podsustav OA pomoću alata za praćenje radova zimskog održavanja autocesta. Temeljem podataka svakodnevno prikupljenih i evidentiranih u tehničkim jedinicama održavanja, omogućena je brza i jednostavna izrada kvalitetnih izvješća koja daju sumirane podatke za proizvoljno izabrano vremensko razdoblje s količinskim i financijskim pokazateljima, kao i sve podatke potrebne za donošenje operativnih odluka u vođenju radova zimskog održavanja autocesta.

#### **4.6. Sustav gospodarenja građevinama u održavanju autocesta**

Svrha sustava gospodarenja građevinama je održati odgovarajuću razinu uporabljivosti i sigurnosti objekta tijekom predviđenog vijeka uporabe, uz redovno održavanje i minimalne troškove. Gospodarenje građevinama na autocesti obuhvaća niz aktivnosti: prikupljanje podataka za popis građevina, preglede građevina, ocjenu stanja oštećenih konstrukcija, planiranje financijskih sredstava za održavanje i popravke. Informacijski sustav gospodarenja građevinama koji se koristi u Hrvatskim autocestama razvijen je u suradnji s Institutom IGH d.d. Sustav gospodarenja građevinama povezan je s postojećom bazom cestovnih podataka kroz GIS, čime je omogućeno točno lociranje građevine na mreži autocesta [18].

Sustav gospodarenja građevinama (SGG) je informacijski sustav pomoću kojeg se evidentiraju tehnički podaci o građevinama (tehnička dokumentacija, foto dokumentacija, arhiva), planiraju i provode preglede građevina da bi se ustanovilo njihovo stanje te planiraju radovi na održavanju građevina. Informacijski sustav SGG se sastoji od sedam podsustava za gospodarenje: mostovima, tunelima, kolnicima, sustavima odvodnje, geotehničkim građevinama, opremom ceste i građevinama visokogradnje.

Za svaku vrstu građevine računalni program omogućuje [18]:

- unos i pohranu tehničkih podataka o građevini (tehnička dokumentacija, foto dokumentacija, arhiva);
- planiranje i provedbu pregleda te ocjenu stanja građevine;
- evidentiranje obavljenih radova na građevini;

- planiranje gospodarenja građevinama (algoritam za planiranje gospodarenja, upute za proračun i analizu troškova, za predviđanje budućeg stanja, za određivanje optimalnih planova održavanja);
- izradu priručnika za pregled građevine;
- izradu priručnika za ocjenu stanja građevine;
- izradu priručnika za popravak i obnovu građevine;
- izradu kataloga oštećenja građevine.

Svakoj građevini pridruženi su nacrti (uzdužni presjek, situacija, tlocrt, pogled), podaci o uporabnom vijeku i garancijama. Kroz arhivu projektne dokumentacije dostupni su projekti, podaci o građenju, projekt izvedenog stanja, financijska dokumentacija pojedine građevine, foto dokumentacija i video zapisi. Unosom i pohranom tehničkih podataka o građevini dobivaju se podaci o popisu građevina s jedinstvenom identifikacijskom oznakom, relevantni podaci iz razdoblja projektiranja i gradnje (projektant, lokacijska i građevna dozvola, godina početka i završetka gradnje, izvoditelj, uporabna dozvola, propis i opterećenje po kojem je građevina dimenzionirana), osnovni geometrijski podaci za građevinu, geometrijski i opisni podaci za pojedine karakteristične elemente. Kao sažetak unosa tehničkih podataka dobiva se knjižica objekta koja može biti detaljna (sadrži sve tehničke podatke građevine) i osnovna [18].

Pregled građevine je planska aktivnost koja se provodi po unaprijed utvrđenom protokolu, i uključuje korištenje različitih tehnika kako bi se ustanovio kontinuirani prikaz stanja građevine i njenog neposrednog okoliša. Društvo koje upravlja građevinama ima zakonsku obvezu vršiti kontinuiranu djelatnost pregledavanja istih. Svrha tih pregleda je odrediti stanje građevine u smislu njene nosivosti, prometne sigurnosti i trajnosti, te pokretanja radova održavanja u trenutku kada je to najbolje za građevinu, ali i za upravitelja [18].

Razlikuje se nekoliko različitih tipova pregleda na primjeru mostova [18]:

- redovni pregledi – svakodnevni pregledi koje obavlja ophodarska služba HAC-a (obrasci za unos redovnih pregleda su opisni, unosi se samo stupanj uočenog oštećenja s opaskom o eventualnoj hitnoj intervenciji, a opseg pregleda bazira se

na prometnim površinama mosta, odvodnjom te pregledom stanja prilaza na sami most);

- sezonski pregledi – vrše se dva puta godišnje, obično prije i poslije zimskog režima održavanja;
- godišnji pregledi – provode se jedanput u dvije godine, a obavlja ih tim stručnjaka obučen za preglede mostova (obrazac za unos godišnjeg pregleda jednak je kao i za glavne i izvanredne preglede, a sadrži sva oštećenja iz kataloga oštećenja s mogućnošću pridruživanja pripadajuće fotografije uočenog oštećenja; opseg pregleda je detaljan pregled svih elemenata mosta bez upotrebe posebne opreme za pristupanje teže dostupnim dijelovima);
- glavni pregledi – provode se jedanput u šest godina, a obavlja ih tim stručnjaka obučen za preglede mostova (obrazac za unos glavnog pregleda jednak je kao i za godišnje i izvanredne preglede, a sadrži sva oštećenja iz kataloga oštećenja s mogućnošću pridruživanja pripadajuće fotografije uočenog oštećenja; opseg pregleda je detaljan pregled svih elemenata mosta uz upotrebu sve potrebne opreme);
- izvanredni pregledi – provode se nakon izvanrednih događaja (potresi, eksplozije, poplave ili preopterećenja), pri kraju jamstvenog roka građevine, nakon prolaska izvanrednih tereta, te ako je na redovnom ili sezonskom pregledu uočena potreba za izvanrednim pregledom zbog značajne degradacije konstrukcije (obavlja ih tim stručnjaka obučen za preglede mostova uz korištenje sve potrebne opreme; obrazac za unos i opseg pregleda jednak je kao i za glavne preglede).

Nakon unosa podataka s pregleda, jednostavno se dobije izvješće o oštećenjima po svakoj pojedinoj građevini u ovome slučaju mostu koji se pozicionira, prema odabranoj vrsti izvršenog pregleda koji zanima korisnika. Izvješća o oštećenjima sadrže sva uočena oštećenja na građevini s točnom pozicijom, intenzitetom i pridruženom fotografijom te podacima tko je izvršio pregled, kada, u kakvim vremenskim uvjetima te uz uporabu koje opreme [18].

Kada se dobije ocjena stanja, kako pojedinih elemenata, tako i cijele građevine određuju se prioritete održavanja (popravaka) prema zadanim kriterijima: kategorija prometnice, PGDP, pravci obilaska, ukupne duljine, najveći rasponi, indikatori sigurnosti konstrukcije i prometa,

trajnost i opće stanje građevine. Određivanje prioriteta popravaka vrši se uporabom algoritma za izradu plana gospodarenja, uz primjenu matematičke metode višekriterijske analize. Ona rješava problem određivanja prvenstva popravaka (rang lista prioriteta popravaka) prema gore navedenim kriterijima i njihovim utjecajima [18].

Nakon izvršene analize stanja i utvrđenim prioritetima izrađuju se višegodišnji planovi održavanja građevina izradom različitih varijanti plana, te odabirom najpovoljnijeg. Planovi održavanja se uzimaju za razdoblje od 20 godina (za prve četiri godine izrađuju se godišnji planovi, a ostatak je podijeljen na četverogodišnja razdoblja) [18].

#### **4.7. Sustav gospodarenja kolnicima na hrvatskim prometnicama**

Načela rada sustava gospodarenja kolnicima zasnivaju se na konceptu potrebe poznavanja veličine i strukture imovine kojom se gospodari. Svi ti podaci ulaze u bazu cestovnih podataka i služe kao ulazni parametri za procedure gospodarenja, izračun ocjena trenutnog i predviđanje budućeg stanja, određivanje homogenih dionica, prioriteta popravaka, troškova i optimalnih scenarija održavanja [19].

Postoje tri glavne cjeline koje treba sadržavati svaki sustav gospodarenja [19]:

- stalni podaci o kolnicima: popis, položaj u cestovnoj mreži, geometrijske karakteristike, vrsta, struktura, podaci o prometu i sl.;
- promjenjivi podaci o kolnicima - podaci dobiveni pregledima kolnika: položaj, vrsta i veličina oštećenja koja može biti neposredno izmjerena, posredno izračunata ili procijenjena;
- procedure gospodarenja kolnicima: algoritmi proračuna pokazatelja stanja i vrijednosti u funkciji vremena, prioriteta održavanja, izrade različitih scenarija održavanja s povratnim informacijama o troškovima i promjenama pokazatelja stanja i sl.

#### 4.7.1. Stalni podaci o kolnicima

Prilikom donošenja odluke o formiranju baze cestovnih podataka treba voditi računa da količina podataka koji će se prikupljati treba biti minimalno dovoljna za procedure gospodarenja kolnicima (svaki je suvišni podatak nepotreban trošak). Koristi se hijerarhijska struktura elemenata. GIS prikaz integriran u aplikaciju sustava gospodarenja najkvalitetniji je i najpregledniji način za identifikaciju i lociranje pojedinih dijelova ili grupe dijelova cestovne mreže [19].

Potpuna integracija će omogućiti dvosmjernu komunikaciju procedura sustava gospodarenja i prikaza njihovih rezultata u GIS-u (npr. prikaz stanja kolnika u različitim bojama). Pretraživanje po bilo kojem zadanom kriteriju ili grupi kriterija jedan je od osnovnih uvjeta kojem takva integracija treba udovoljavati. U ovu grupu spadaju podaci koji opisuju cestovnu mrežu (cestovni pravci, dionice, linkovi, osnovne geometrijske karakteristike, početne i završne stacionaže, pripadnost teritorijalnim jedinicama i slično). Isto tako, ova bi grupa podataka trebala biti direktna veza između osnovne baze cestovnih podataka i daljnje razrade kroz sustav gospodarenja [19].

Podaci potrebni za rad sustava gospodarenja su linkovi koji su dijelovi prometnica između čvorova mreže, a trebali bi predstavljati zajednički nazivnik koji će svaki sustav gospodarenja kolnicima uzimati za osnovnu jedinicu. Za svaki link treba znati [19]:

- podatke o prometu - prometno opterećenje izmjereno za ceste višeg ranga, odnosno tipsko pretpostavljeno za ceste nižeg ranga (ukoliko i dok ne postoje točni podaci), troškovi korisnika uslijed stanja kolnika i različitih prometnih regulacija, mogućnost obilaska;
- godinu izgradnje, odnosno veće rekonstrukcije;
- dijelove kolnika s geometrijskim veličinama broj, vrsta i širine prometnih trakova;
- strukturu kolnika s geometrijskim veličinama vrste i debljine slojeva.

Ovi su podaci u procedurama gospodarenja direktno vezani za izračun početne vrijednosti prometnice, te za uslijed oštećenosti, njenu umanjenu vrijednost. Dok su podaci o dijelovima kolnika (broj, vrsta i širina prometnih trakova) relativno lako dostupni, podaci o sastavu i debljini

slojeva vjerojatno bi se pokazali nepoznanicama za većinu prometnica. Moguće ih je prikupiti na nekoliko načina [19]:

- razorne metode: iz kolničke se konstrukcije vade jezgre ili kopaju sondažne jame, te se ustanovljuje sastav i debljina slojeva (mana tih metoda je što su točkaste, a samim time približne);
- nerazorne metode: kontinuirana snimka vozilom opremljenim radarom za ispitivanje debljine slojeva (*Ground Penetration Radar - GPR*) pri čemu je, osim debljine slojeva moguće ustanoviti i položaj instalacija, šupljine u konstrukciji, promjene zbijenosti, te provlažena mjesta;
- točni podaci mogu se i dobiti tijekom svakog prekopa ceste koji mora biti registriran i odobren od nadležne cestovne uprave.

Ostali stalni podaci korisni u obavljanju svakodnevnih poslova na održavanju prometnica su [19]:

- arhiva tehničke dokumentacije - digitalna arhiva gdje je pohranjena sva dokumentacija vezana za prometnicu ili određeni dio prometnice;
- podaci o obavljenim radovima - financijsko i tehničko praćenje svakog rada na održavanju ili rekonstrukciji prometnice ili dijela prometnice;
- digitalizirani dijelovi nacрта (situacija, uzdužni presjek, poprečni presjek, detalji i slično) vezani za prometnicu ili određeni dio prometnice;
- foto i video dokumentacija;
- svi ostali potrebni podaci.

#### **4.7.2. Pregledi i rezultati pregleda kolnika**

Na pregledima prometnica mjere se tehnički parametri oštećenosti iz kojih se računaju pokazatelji stanja kolnika. Da bi se ustanovilo stanje, pregledima kolnika se određuje [19]:

- ravnost (uzdužna i poprečna):



- a. uzdužna ravnost je odstupanje uzdužnog profila od ravne referente linije na određenom odsječku ceste, tehnički mjerni parametar je međunarodni indeks hrapavosti (*Internacional Roughness Index – IRI*), mjerna jedinica (mm/m),
  - b. poprečna ravnost je odstupanje u ravnosti poprečnog profila, tehnički mjerni parametar je dubina kolotruga, mjerna jedinica (mm);
- oštećenja završnog sloja:
  - a. pukotine se odnose na postotak raspucalosti na određenoj površini, tehnički mjerni parametar je zbroj u težinskim omjerima različitih tipova pukotina u odnosu na istraživanu površinu, mjerna jedinica (%),
  - b. oštećenje površine je postotak površinskih oštećenja na određenoj površini, tehnički mjerni parametar je zbroj u težinskim omjerima različitih tipova oštećenja površine u odnosu na istraživanu površinu, mjerna jedinica (%);
- hvatljivost i dubina teksture:
  - a. hvatljivost je koeficijent trenja na promatranom odsječku ceste,
  - b. dubina teksture - tehnički mjerni parametar je prosječna dubina profila, mjerna jedinica (mm);
- nosivost kolnika - mjerenje progiba (defleksije), mjerna jedinica ( $\mu\text{m}$ ).

#### **4.7.3. Procedure gospodarenja kolnicima**

Stalni podaci i tehnički parametri prikupljeni pregledom kolnika ulaze u procedure gospodarenja po slijedećoj shemi [19]:

- tehnički se parametri (TP) preko transformacijskih funkcija pretvaraju u bezdimenzionalne pojedinačne pokazatelje stanja (*Performance Indicators - PI*);
- skupovi pojedinačnih pokazatelja stanja (PI) korigirani faktorima težine utjecaja (W) tvore kombinirane bezdimenzionalne pokazatelje stanja (CPI) obzirom na sigurnost, udobnost, nosivost i utjecaj na okolinu;
- kombinirani pokazatelji stanja (CPI) korigirani faktorima težine utjecaja (W) objedinjuju se u opći bezdimenzionalni pokazatelj stanja (GPI) za svaku homogenu dionicu.

Pokazatelji stanja su bezdimenzionalne veličine, a vrijednosti se za pojedinačne pokazatelje stanja (PI), kombinirane pokazatelje stanja (CPI) kao i opći pokazatelj stanja (GPI) kreću u rasponima prikazanim u tablici:

**Tablica 6.** Vrijednosti veličina pokazatelja stanja kolnika, [19]

Vrlo dobro	Dobro	Zadovoljavajuće	Loše	Vrlo loše
0-1	1-2	2 do 3	3-4	4-5

Iz izračunatih pokazatelja stanja (PI i CPI) određuju se statičkim i dinamičkim postupcima homogene dionice. Homogena dionica je kontinuirani odsječak ceste s ujednačenim pokazateljima stanja. Homogena će dionica ujedno biti i najmanja jedinica s kojom se ulazi u procedure određivanja prioriteta, te izrade različitih scenarija održavanja. Usporedbom zadanih graničnih stanja, homogenoj se dionici pridružuje lista mogućih tipiziranih popravaka kojima se korigira vrijednost jednog, više ili svih pokazatelja stanja što ovisi o promatranom scenariju održavanja. Početna vrijednost dionice, dobivena iz stalnih podataka, umanjena za troškove tipskog popravka koji stanje dionice vraća na početnu vrijednost, daje trenutnu vrijednost dionice, odnosno određuje veličinu pokazatelja gubitka temeljne vrijednosti [19].

Prioritet održavanja je lista koja ukazuje na redosljed važnosti održavanja dionica prometnica uzimajući u obzir stanje dionice, pogonske troškove korisnika i niz drugih parametara koje određuje cestovna uprava. Lista prioriteta održavanja ne služi za izradu planova održavanja, ali zadani vrijednosni kriteriji ulaze u scenarije održavanja i iznova se proračunavaju obzirom na promjene pokazatelja stanja u funkciji dotrajavanje/vrijeme/scenarijem predviđeni zahvati. Na važnost (prioritete) mogu utjecati [19]:

- stalni parametri: kategorija prometnice, PGDP osobnih i teških teretnih vozila, mogućnost obilaska;
- promjenjivi parametri: pokazatelji stanja kolnika;
- svaki se parametar korigira faktorom težine utjecaja na važnost, prema politici cestovne uprave; mogući alat za određivanje prioriteta može biti višekriterijska

analiza koja računa prednosti i mane usporedbom svakog ulaznog parametra za pojedinu dionicu prema svim ostalima dionicama; razlika zbroja svih dobrih i loših strana za sve promatrane parametre i za sve dionice daje listu prioriteta;

- za granične dopuštene trenutne i konačne pokazatelje stanja računaju se potrebna proračunska sredstva;
- osnova izrade scenarija održavanja su modeli ponašanja kolnika u određenim uvjetima u funkciji vremena.

Izrada scenarija održavanja se izrađuje prema zadanim ulaznim uvjetima. Ti uvjeti su [19]:

- zadana godišnja proračunska sredstva;
- zadane granične dopuštene veličine pokazatelja stanja;
- zadane smjernice zahvata na održavanju (preventivno održavanje, obnova, rekonstrukcija, potpuna ili djelomična sanacija);
- zadane fiksne točke (dionice za koje se unaprijed zna kada i kako će biti obnovljene);
- svi ostali uvjeti značajni pojedinoj cestovnoj upravi.

## 5. REDOVNO ODRŽAVANJE AUTOCESTE A6

### 5.1. Podjela skupina radova redovnog održavanja

U redovno održavanje pripadaju skupine radova [20]:

- nadzor i pregled cestovnih objekata;
- radovi na kolniku;
- radovi na bočnim dijelovima ceste (bankine, usjeci, zasjeci, nasipi, potporni zidovi, obložni zidovi);
- radovi na uređajima za odvodnju;
- radovi na održavanju vegetacije;
- održavanje opreme ceste;
- održavanje građevina (mostova, tunela, pothodnika);
- održavanje cesta i građevina zimi;
- interventni radovi;
- zimska služba;

Radovima na održavanju kolnika treba posvetiti najveću pozornost i na vrijeme popraviti sva manja oštećenja koja bi mogla uzrokovati nesigurnost prometa. Na kolniku se ne smije zadržavati prašina, blato i sl. Posebno je opasno lišće u jesen jer izaziva klizanje vozila. Poprečni profil mora biti pravilan da bi se osigurala dobra odvodnja. U radove na kolniku mogu se ubrojiti [20]:

- ručno krpanje svih udarnih rupa, ručno izravnavanje neravnina cestovnog zastora;
- popravak pojedinačnih pukotina i mrežastih pukotina na asfaltnim zastorima;
- zalijevanje razdjelnih reški i pukotina na betonskom zastoru;
- čišćenje kolnika od blata, prašine i smeća;
- krpanje betonskih pasica i namještanje pomaknutih rubnjaka;
- posipavanje asfaltnog zastora razmekšanog pri visokim temperaturama kamenom sitneži;
- odstranjivanje posipnog materijala nakon zime.

U radove na bočnim dijelovima ceste pripadaju aktivnosti na održavanju bankina, pokosa usjeka i nasipa, na održavanju žičanih mreža protiv odrona te stabilnosti i funkcionalnosti potpornih i obložnih zidova. Zbog bitne sigurnosne uloge stanja bankina, treba im posvetiti pažnju u pogledu propisane širine, zbijenosti i nagiba na vanjsku stranu ceste. Pokosi usjeka, zasjeka i nasipa moraju se održavati u propisanom nagibu, a nestabilno kamenje i manji odroni pažljivo uklanjati i popraviti. Na sličan način treba pratiti i održavati stanje zidova, obloga, žičanih mreža i drugih građevina za osiguranje osnovnoga cestovnog tijela [20].

U radove na uređajima za odvodnju mogu se ubrojiti i manje aktivnosti i nadzor nad funkcionalnom odvodnjom s kolnika, bankina, rigola i rešetki slivnika. Značajnije su skupine radova [20]:

- ručno prekopavanje, čišćenje i produbljivanje odvodnih kanala;
- čišćenje rigola i otvora kanalizacije;
- skretanje vode koja pritječe na kolnik i sprečavanje stvaranja vododerina na kolniku i bankinama;
- održavanje slobodnog profila svih propusta od nanosa i popravak podlokanog temelja;
- obnavljanje i izradba novih drenaža i tamponskog sloja na mjestima gdje su se pojavile deformacije donjeg ustroja.

U radove na održavanju vegetacije pripada košenje trave, sječenje i potkresivanje šiblja i živica. Trava se može kositi ručno i mehanički. Pri mehaničkom radu koriste se razne vrste kosilica, koje su obično priključene na traktore. Ima i samohodnih kosilica s uređajima za prikupljanje trave i njeno ubacivanje u vozila. Sječenje i potkresivanje šiblja i živica s kosina usjeka i nasipa te s bankina obavlja se radi osiguranja bolje vidljivosti. Pritom se mogu rabiti razni tipovi kosilica ojačanih mehanizmom za sječenje. Sječenje i potkresivanje šiblja i živica potrebno je radi održavanja postojećih živih ograda. U radove na održavanju vegetacije pripadaju obnova i dopuna nasada ukrasnog bilja i grmlja, osiguranje kosina zasjeka i usjeka sadnjom busenja, sadnica i sl. [20].

U radove na održavanju opreme ceste mogu se ubrojiti aktivnosti na održavanju bočnih ograda, kolobrana, tlocrtna i okomite te svjetlosne i promjenjive signalizacije, rasvjete, instalacija i posebne opreme za kontrolu i upravljanje prometom. Tlocrtnu i okomitu signalizaciju kao i ostalu opremu potrebno je povremeno obnavljati zamjenom dotrajalih dijelova i bojanjem. Održavanje mogu obavljati pokretne ekipe, koje su opskrbljene kamionetom, kompresorom za bojanje i sitnim alatom za popravke [20].

Pod redovnim održavanjem građevina se razumijevaju prvenstveno mostovi, vijadukti, podvožnjaci i nadvožnjaci, pothodnici i nathodnici, veći propusti, tuneli, galerije itd. Njihovo održavanje uglavnom se svodi na preglede, čišćenja, zamjenu dotrajalih dijelova i bojanja. U radove kontrole i redovnog održavanja mogu se ubrojiti [20]:

- obvezan pregled drvenih mostova jedanput u mjesecu, a ostalih dvaput u godini;
- zamjena dotrajale drvene građe;
- impregnacija nosnica i ograde drvenih mostova;
- čišćenje donjih dijelova mostova od nanosa i granja te čišćenje dilatacijskih sprava uz obvezno pritezanje vijaka;
- ličenje oštećenih mjesta na čeličnim mostovima;
- čišćenje ležajeva, nosača i sl.;
- održavanje kolnika na mostu;
- čišćenje ledenih sigaa na svodu tunela;
- održavanje osvjetljenja u tunelu uza zamjenu dotrajalih dijelova;
- odstranjivanje zemlje i ostalog materijala ispred portala;
- čišćenje reflektirajućih stakala;
- čišćenje ventilacijskih vodova u tunelu i čišćenje kolnika i rigola;
- čišćenje i osiguranje prohodnosti u podvožnjacima, pothodnicima, galerijama, propustima i ostalim građevinama ispod ili iznad ceste.

## **5.2. Zimsko održavanje na autocesti A6**

Dionicu kroz Gorski kotar karakterizira specifično i visokozahtjevno održavanje kako bi se maksimalno omogućilo sigurno odvijanje prometa i prohodnost. Uslijed mikroklimatskih

prilika u tijeku zimskog razdoblja, dionicu autoceste Rijeka - Zagreb kroz Gorski kotar karakterizira velika količina snježnih padalina koje su u kombinaciji s burom uzrokom relativno čestih zatvaranja nekih dijelova gorske dionice autoceste A6 za pojedine ili sve kategorije motornih vozila. Stanje pripravnosti za gorski dio trase počinje od 15.10. tekuće godine i traje do 15.04. naredne godine dok za ravničarski i priobalni dio traje od 01.11. do 31.03. naredne godine [21].

Mjesta pripravnosti su zimske baze, odnosno prostori na kojima su smješteni ljudstvo, strojevi, vozila i materijali neophodni za obavljanje poslova u zimskoj službi. Tri tehničke jedinice su zadužene za zimsko održavanje na toj zahtjevnoj dionici [21]:

- tehnička jedinica Bosiljevo održava dionicu od raskrižja Karlovac do raskrižja Vrbovsko u ukupnoj duljini od 40,82 km;
- tehnička jedinica Delnice održava dionicu od raskrižja Vrbovsko do raskrižja Vrata u ukupnoj duljini od 36,61 km;
- tehnička jedinica Čavle održava dionicu od raskrižja Vrata do raskrižja Kikovica u ukupnoj duljini od 20,64 km.

Tehnička jedinica Delnice održava najkritičniju dionicu autoceste A6. Svaka tehnička jedinica zadužena je za dionice autoceste koje imaju određene specifičnosti. Baza Bosiljevo je zadužena za održavanje dionice koju karakterizira uspon s tri prometna traka u svakom smjeru između vijadukta Severinske Drage i tunela Veliki Gložac. Baza Delnice je zadužena za dionicu s trotračnim obostranim kolnikom na dijelu od vijadukta Kamačnik do tunela Čardak kao i usponom na najvišu točku autoceste s prijevodom Dedin na visini 860 m.n.m. Na dijelu trase za koju je zadužena baza Čavle nalaze se vijadukti Hreljin, Bukovo (i drugi) na kojima su udari bure nerijetko veći od 100 km/h [21].

Prohodnost autoceste osiguravaju vozila zimske službe, kamioni s ralicama i posipačima zapremnine od 6 do 8 . U svakoj tehničkoj jedinici se nalazi minimalno šest takvih vozila koja rade u parovima. Par se sastoji od prvog kamiona koji nosi na sebi prednju čeonu ralicu te bočnu ralicu s desne strane, dok je iza njega drugi kamion koji ima samo prednju ralicu. Širina kolnika koji se čisti tako uparenim vozilima iznosi preko devet metara. Zimski uvjeti nisu svake godine jednaki pa zato znatno variraju troškovi održavanja autoceste A6. U potrošnji goriva i soli

prednjači tehnička jedinica Delnice. Nepredvidljivi vremenski uvjeti i nemogućnost planiranja na osnovi proteklog razdoblja, osim za operativno osoblje postavljaju visoke zahtjeve i prema pratećim službama podružnice za održavanje autoceste koje u svakom trenutku moraju osigurati potrebna sredstva (gorivo, posipala, servis vozila) kako prohodnost i sigurnost vožnje autocestom ne bi došla u pitanje [21].

Služba zimskog održavanja mora ispuniti sljedeće zadatke [21]:

- dobava dovoljnih količina soli (NaCl i ) u čitavom periodu zimskog održavanja autoceste;
- stalne pripravnosti svih resursa u vremenu najavljene vremenske nepogode, sposobnost operativnog osoblja da realizira sve zahtjeve rukovodstva prema operativnom planu;
- ravnomjerno fizičko angažiranje operativnog osoblja;
- razmještanje ralica i posipača uz kritične dijelove autoceste (tehničke jedinice za održavanje autoceste, mostovi, vijadukti, raskrižja, teži usponi, naplate i uslužni objekti) kako bi sve aktivnosti bile pravovremeno započete i izvršene;
- preventivno posipanje autoceste prije nastanka poledice ili padanja snijega;
- kontrola kolnika prije i nakon posipanja od strane ophodnje i operatera u centru za održavanje i kontrolu prometa;
- kontrola usklađenosti dinamičke prometne signalizacije sa stanjem na autocesti i postavljanje štapova za snijeg uz kolnik, te ostale vertikalne signalizacije;
- stalno kontroliranje vremenskih prilika na kritičnim pozicijama autoceste;
- dobivanje izvještaja Državnog hidrometeorološkog zavoda (DHMZ) i postupanje prema istima;
- predalarmiranje i alarmiranje osoblja na kritična stanja;
- stalno usavršavanje i prilagođavanje opreme i programa potrebama operativnog osoblja;
- kontrola i povećavanje efikasnosti operativnih službi;
- poduzimanje dodatnih mjera za smanjenje nepovoljnog utjecaja vremena na sigurnost i protočnost prometa;



- smanjenja troškova zimskog održavanja autoceste uvođenjem novih tehnologija i rješenja;
- izvješćivanje javnosti i korisnika o trenutačnoj situaciji na autocesti putem medija;
- preusmjeravanje prometa u slučaju izvanrednih događaja;
- angažiranje vanjskih ugovornih tvrtki u slučaju ekstremnih meteoroloških uvjeta;
- zatvaranje autoceste za pojedine kategorije ili za sav promet ako vremenske prilike značajno ugrožavaju sigurnost sudionika u prometu.

Koriste se tri skupine strojeva za čišćenje snijega: jednostrane čeone i bočne ralice za čišćenje snijega, bočni odbacivači snijega i posipači. Jednostrane ralice su pretežno namijenjene za visinu snijega do 50 cm i sa širinom zahvata od 2,5 m do 4,8 m. Prilikom čišćenja snijega s kolnika značajnu ulogu imaju i posipači soli koji su montirani na svim vozilima s ralicama. Ovi posipači imaju više mogućnosti koje su vezane za asimetrično usmjeravanje posipanja s voznog ili preticajnog traka po čitavom kolniku ili podešavanje količine posipanja ovisno o brzini kretanja radnog vozila, te još mogu posipanje obavljati sa suhom soli, kašastom soli, kamenom sitneži i otopinom, ovisno o situaciji i potrebama službe.

Operativnim programom utvrđeni su stupnjevi pripravnosti [21]:

- I. stupanj pripravnosti uvodi se početkom rada zimske službe;
- II. stupanj pripravnosti uvodi se kad temperatura zraka oscilira oko 0°C, uz mogućnost oborine i pojavu poledice;
- III. stupanj pripravnosti uvodi se kada se očekuje dugotrajnije padanje snijega koje zahtijeva posebne radove uklanjanja snijega s kolnika;
- IV. stupanj pripravnosti uvodi se kada snježne oborine, uz jak vjetar, imaju karakter elementarne nepogode i kada raspoloživi ljudski i materijalni kapaciteti nisu dovoljni za osiguranje prohodnosti ceste u propisanom vremenu.

Prioriteti u čišćenju autoceste [21]:

- I. prioritet: čisti se vozni i preticajni prometni trak, te glavni priključci na autocestu. Čišćenje obuhvaća i lijevu pasicu, te dijelove asfaltnog razdjelnog

pojasa u okviru radnog dohvata snježnog pluga, te otvorene prolaze naplate cestarine;

- II. prioritet: čisti se trak za zaustavljanje vozila u kvaru, glavni prilazi benzinskim postajama, odmorištima, ostali prolazi naplate s platoima;
- III. prioritet podrazumijeva čišćenje prilaza benzinskih postaja, te prostora oko naplatnih prolaza;
- IV. prioritet odnosi se na detaljno čišćenje asfaltnih i betonskih dijelova razdjelnog pojasa, objekata, prilaza telefonskim stupićima i svih mjesta na kojima postoji mogućnost procjeđivanja i lokalnog vlaženja kolnika uslijed topljenja snijega.

Rad grupe odvija se u smjenama i to:

- 1. smjena od 07,00 do 19,00 sati;
- 2. smjena od 19,00 do 07,00 sati.

Meteorološke prognoze o mogućnosti pojave leda na autocesti mogu biti neprecizne ili pogrešne stoga je važno tempiranje svih aktivnosti u prevenciji i kasniji nastavak i koordinacija djelovanja operativnog i rukovodnog osoblja. Ako se posipanje kolnika izvrši prerano, velika je vjerojatnost da će se sol od tekućeg prometa dijelom odbaciti na rubove ceste i time onemogućiti preventivno djelovanje bez obzira na vlažan posip. Ako se pak posipanje kolnika izvrši prekasno, neminovno je stvaranje poledice do početka djelovanja soli. Idealno bi bilo kad bi se mogle prognozirati snježne oborine i pad temperature jedan sat unaprijed, što bi bilo dovoljno da se obave svi preventivni posipi na cijeloj trasi. Određivanje vremena preventivnog posipanja pripada u najzahtjevnije zadatke zimske službe, jer je za to potrebno bogato iskustvo i znanje o općim i regionalnim vremenskim prilikama kao i poznavanje mikroklimatskih značajki područja oko autoceste. Kao pomoćna sredstva koja upućuju na stvaranje poledice koriste se osim informacija od DHMZ-a, i vlastite meteorološke stanice [21].

Kako bi se smanjio utrošak soli i povećala njena efikasnost, u preventivnom posipanju koristi se najčešće vlažno posipanje, odnosno, upotrebljava se kašasta sol koja je mješavina suhe soli NaCl i 25% koncentrirane otopine soli . Zbog velike higroskopnosti suhe soli postupak ovlaživanja vrši se na tanjuru raspršivača prilikom izbacivanja soli. Ovlažena sol lijepi se za

kolnik i stvara tanki slani film koji je znatno postojaniji i otporniji na zračna strujanja od tekućeg prometa. Vlažno posipanje primjenjuje se u slijedećim slučajevima: zaleđenog suhog kolnika, povišene vlage u zraku, suhog kolnika i niskih temperatura, smrznutog zaglađenog snijega i leda na kolniku, suhog ili poluvlažnog kolnika s tendencijom zaleđivanja. U navedenim slučajevima vlažno posipavanje ima maksimalni učinak, jer se primjenom ove tehnologije značajno smanjuje količina posipala. Za preventivno posipanje optimalna je količina od 10 do 20 g/m<sup>2</sup>, ovisno o temperaturi kolnika i zraka. Djelovanje ovog slanog filma traje i po nekoliko dana ukoliko nema većih oborina. Ova tehnologija se posebno koristi jer se time postiže značajno smanjenje gubitka posipala uslijed pojačanog strujanja zraka od prometa ili meteoroloških prilika (ušteda soli 30-50%), duže trajanje učinka soli, ravnomjernost posipanja po cijelom kolniku, smanjenje zagađenosti okoline, efikasnije iskorištenje posipala. Važno je znati da suha sol ne djeluje kod temperatura nižih od -5°C, ali i to da za vrijeme padanja snijega ili susnježice i temperatura do 6°C nije potrebno posipavati ovlaženu sol. Kod debljeg sloja snijega ili leda potrebno je izvršiti posipavanje kolnika te nakon jednog sata djelovanja soli ralicom ili grejderom ukloniti s kolnika raskvašen snijeg ili led [21].

### **5.3. Strojevi za održavanje cesta**

Strojevi za održavanje cesta mogu se prema namjeni podijeliti na više vrsta [20]:

- strojevi za održavanje zastora;
- strojevi za zimske potrebe;
- strojevi za hitne intervencije.

U strojeve za održavanje zastora pripadaju puhaljke koje služe za čišćenje i sušenje vlažne površine oštećenog dijela zastora prije nego se pride prskanju veznim sredstvom. Sastoje se od ventilatora s pogonskim motorom, a na površinu koju treba očistiti postave se izravno pomoću savitljive cijevi s proširenom mlaznicom [20].

Prskalice služe za popunjavanje oštećenih dijelova veznim sredstvom. Sastoje se od malog ložišta za zagrijavanje, a mlaznice imaju ručnu ili motornu crpku za prskanje.

Ako su zastori izrađeni hladnim postupkom od praha asfaltne stijene, za njihovo održavanje potrebne su drobilice. Drobilica se sastoji od mlinova raznih vrsta koji dobivaju pogon od malog motora s unutarnjim izgaranjem [20].

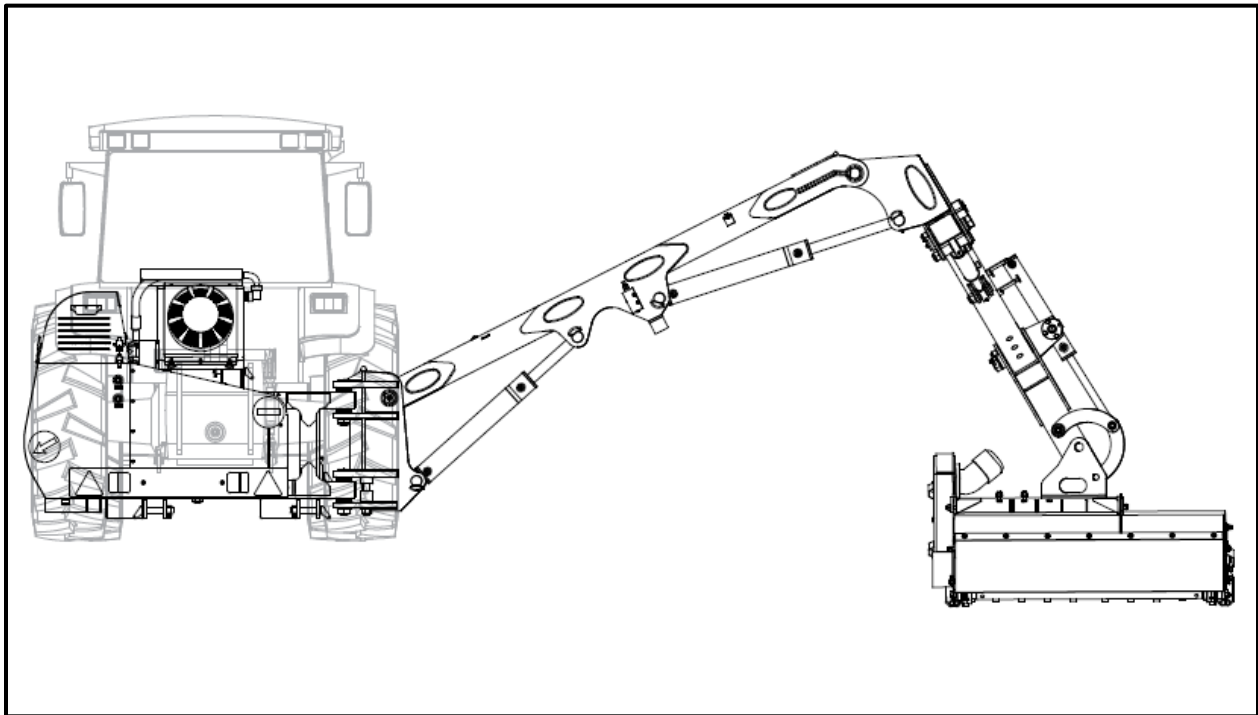
Strojevi za hidrorazaranje primjenjuju tehniku kontrolirane razgradnje materijala pomoću visokotlačnog vodenog mlaza. Optimalna je za uklanjanje dotrajalih dijelova armiranobetonske konstrukcije te je zato nezamjenjiva prilikom sanacije mostova, vijadukata i nadvožnjaka. Za racionalno korištenje ove metode potrebna je sprega visokotlačnih i ultravisokotlačnih pumpi te posebnih strojeva. Strojevi za hidrodinamičko hrapavljenje površine betona primjenjuju metode ili kombinaciju metoda čišćenja betona, uklanjanjem slabo povezanih čestica materijala i skrame s površine. Riječ je o kontroliranoj promjeni teksture površine betona, odnosno stvaranje ujednačeno hrapave površine. Ovi postupci primjenjuju se najčešće kako bi se doprinijelo prijanjanju drugih materijala (npr. zaštitnog premaza ili horizontalne prometne signalizacije) ili da bi se povećao stupanj protukliznosti površine. Neovisno o tipu, debljini i svojstvima završne obrade koja se nanosi na površinu betona, njena trajnost, odnosno otpornost na mehanička i druga oštećenja, neposredno ovisi o kvaliteti i adekvatnoj pripremljenosti podloge. Često površinski sloj betona u tom pogledu ne zadovoljava specifikaciju. Tada ga je potrebno ukloniti dijelom ili u cijelosti a najbolji se rezultati postižu hidrodinamičkim postupcima [22].

Pri održavanju osobito su potrebni kamioni-istovarivači za prijevoz raznovrsnog materijala. Isto tako je pogodno da radilište ima valjke za zbijanje popravljenih dionica. Pogodni su vibracijski valjci zbog male težine.

Strojevi za čišćenje snijega se mogu podijeliti na dvije vrste: strojevi koji čiste snijeg guranjem imaju naprijed montiran plug, i strojevi koji bacaju snijeg na veće daljine.

Za elementarne nesreće, poplave, lavine i sl. treba imati na raspolaganju pogodna sredstva za hitne intervencije. Tu pripadaju kamioni i prikolice za prijevoz teških sredstava (skrejperi, jaružala, utovarivači i sl.). U planinskim krajevima često je potrebno razbiti krupne komade i napukle stijene koje ugrožavaju promet te su potrebni pneumatski čekići za bušenje i kompresori koji se mogu prenositi [20].

Strojevi za košenje (slika 4) i rezanje šiblja poput hidrauličnih kranjskih kosilica za autoceste su pogodni sa što većim mogućim zahvatom hidraulične ruke. Četke za kolnik imaju mogućnost ugradnje na kamione, traktore, građevinske strojeve ili višenamjenska vozila, s mogućnostima rada na hidraulični i mehanički pogon, a opremljene su također sa spremnikom i pumpama za vodu, bočnom četkom i spremnikom za prašinu [20].



**Slika 4.** Kranjska kosilica, [23]

#### **5.4. AVL Centar na autocesti A6**

Postojeći centar automatskog lociranja vozila (*Automatic Vehicle Location – AVL*) objedinjuje sustav za praćenje vozila u zimsko-ljetnom održavanju i radio komunikaciju u jedinstvenu cjelinu. Sustav omogućuje nadzor i pregled kretanja vozila u realnom vremenu, analizu i ispis izvještaja o kretanju i aktivnosti vozila u svrhu kontrole obavljenih radova, kao i iscertavanje cesta te kontrolu prolaska vozila s obzirom na definirane ceste. U periodu 2013. – 2016., modernizacijom i uvođenjem novih tehnologija želi se omogućiti prikupljanje dodatnih podataka s opreme u zimsko-ljetnom održavanju, sa svrhom efikasnije organizacije, smanjenja troškova i zaštite okoliša. U svrhu učinkovitije organizacije i komunikacije u planu je uspostava

jedinstvenog COKP s 24-satnim dežurstvom koji bi nadzirao i na jednom mjestu objedinjavao sve module AVL Centar sustava s prostora cijele Republike Hrvatske.

Mogućnosti i karakteristike AVL Centra [24]:

- Praćenje vozila:
  - nadzor kretanja vozila u realnom vremenu i prikaz puta na kartografskoj podlozi;
  - iscertavanje putanje više vozila u odabranom periodu;
  - pregled kretanja vozila u odabranom periodu – povijest lokacija s vremenskim oznakama, uključenje/isključenje vozila;
  - pregled kretanja vozila u vremenskom prikazu s prezentacijom parametara u grafu (lokacija, brzina, visina, razina goriva, vozilo uključeno/isključeno).
  
- Ispis izvještaja:
  - kretanje vozila u danu i periodu:
    - a) sumarni izvještaji za sva vozila u periodu – kilometraža, vrijeme kretanja, stajanja i isključenosti vozila, prosječna brzina,
    - b) detaljni izvještaji za svako vozilo u danu - status vozila (stoji, kreće se, isključeno), prosječna brzina, pređena kilometraža, ceste kojima se vozilo kretalo
  - kretanje vozila tijekom radnog vremena, odnosno nedozvoljeno kretanje van radnog vremena;
  - kreiranje vlastitih cesta ručnim ucrtavanjem ili brzim uvozom GPS lokacija uz ispis izvještaja o kretanju cestama – ulazak/izlazak s ceste, vrijeme i kilometraža;
  - kreiranje objekata od interesa (radovi, nezgode, gradilište) uz ispis izvještaja – vrijeme u objektu/ulaz/izlaz;
  - mogućnost prikaza putanje vozila u AutoCAD-u.
  
- Karte:

- topografske karte – osnovna službena državna karta u mjerilu 1:25000;
  - OpenStreetMap (OSM) – online karta s ažurnim podacima kategorizacije cesta;
  - vektorske DGU (Državna geodetska uprava) karte (prikaz tunela, mostova, odmorišta);
  - učitavanje koordinata lokacije u Google Maps – prikaz trenutne lokacije vozila, objekta ili odabranog mjesta na karti na Google Maps podlozi.
- Integracija govornih usluga u analognoj i digitalnoj tehnologiji:
    - govorna komunikacija s radijskim postajama direktno iz aplikacije – pristup mreži iz bilo kojeg mjesta s pristupom internetu;
    - komunikacija na daljinu preko računala sa svim komunikacijskim čvorištima u RH, odnosno svim privatnim radijskim kanalima (Private/Professional Mobile Radio - PMR) Via Tel-a na odabranom komunikacijskom čvorištu;
    - istovremeno praćenje aktivnosti na više radio kanala u realnom vremenu;
    - trajno snimanje razgovora, pretraživanje i preslušavanje zvučnih zapisa s markiranim vremenskim biljegom i prikazom pozivnog identifikacijskog broja;
    - dodatne usluge u digitalnoj radio mreži: slanje tekstualnih poruka, provjera lokacije radijske postaje, privatni i grupni pozivi.
  - Zimska služba:
    - mogućnost prikaza podataka s meteoroloških stanica i cestovnih senzora (u NET i WEB sučelju): temperatura kolnika, salinitet, visina vodenog filma, temperatura, vlažnost i tlak zraka;
    - iscertavanje putanje više vozila u odabranom periodu (npr. pregled raljenih dionica);

## 6. IZVANREDNO ODRŽAVANJE AUTOCESTE A6

### 6.1. Podjela radova izvanrednog održavanja

Izvanredno ili pojačano održavanje ceste podrazumijeva radove većeg opsega, koji imaju zadaću sačuvati prvotno stanje, te radove na manjim rekonstrukcijama ceste i na obnovi ili zamjeni manjih mostova i propusta. U radove izvanrednog održavanja mogu se ubrojati [20]:

- obnova ili zamjena istrošenih zastora (polaganjem slojeva asfalta, zamjenom betonskih ploča itd.);
- hrapavljenje glatkih površina kolnika i izravnavanje valovitih površina;
- sanacija odrona i klizišta (izradba potpornih zidova, prelaganje dijela trase i ceste i sl.);
- popravak tehničkih elemenata ceste na mjestima gdje se često pojavljuju prometne nesreće (ublažavanje oštih zavoja, lomova nivelete i sl.);
- zamjena postojeće signalizacije zbog novih propisa ili promjene režima prometa;
- uređenje raskrižja bez većih rekonstrukcija i materijalnih ulaganja (preglednost, nova signalizacija i oprema);
- poboljšanje uvjeta prometa putem uređenja stajališta i odmorišta.

Izvanredno održavanje građevina posebno obuhvaća:

- zamjenu kolnika ili hidroizolacije;
- popravak ili zamjenu rasponske konstrukcije, stupova i upornjaka;
- popravak ili zamjenu sastava za odvodnju;
- popravak ili zamjenu ležajeva i prijelaznih naprava;
- cjelovitu antikorozivnu zaštitu;
- popravak i zamjenu propusta i mostova do 10 m raspona;
- sanaciju tunelske obloge;
- sanaciju i obnovu zidova.

Izvanredno održavanje tunela posebno se ugovara preko sektora za održavanje u kojem postoji posebna organizacijska jedinica za pripremu i ugovaranje izvanrednog održavanja, a operativno izvođenje provode osposobljeni ugovorni izvođači. Radovi izvanrednog održavanja



cesta mogu se izvoditi samo na temelju projektne dokumentacije što uključuje idejni, glavni i izvedbeni projekt [20].

## **6.2. Obveze izvođača radova**

Izvođač radova dužan je pridržavati se svih važećih zakona i propisa iz područja gradnje, hrvatskih normi, općih tehničkih uvjeta za radove na cestama. Svi radovi se moraju izvesti stručno prema važećim propisima i pravilima dobrog zanata. Od trenutka preuzimanja gradilišta pa do primopredaje objekta izvođač je odgovoran za stvari i osobe koje se nalaze unutar gradilišta. U građevinski dnevnik se unose svi bitni podaci i događaji tijekom građenja, upisuju se nalozi nadzornog inženjera i inspekcije. Tako registrirani nalozi obvezni su za izvođača radova a za svaku nepredviđenu radnju ili radnju kojom bi se povećali ukupni troškovi predviđeni za izgradnju potrebna je suglasnost investitora. Radovi se izvode prema dokumentaciji za nadmetanje a u svim slučajevima izmjene ili dopune odluku o tome će donositi u suglasnosti nadzorni inženjer, investitor i predstavnik izvođača radova [25].

U troškovniku su izložene cijene i one se odnose na jediničnu mjeru izvršenog rada. Jedinične cijene obuhvaćaju sav rad, opremu, materijal, prijevoze, režije gradilišta i uprave poduzeća, sva davanja te zaradu poduzeća. Sav montažni i sitni materijal je uključen i ne obračunava se zasebnim stavkama. Uključene su sve vrste radova na izradi i montaži zaštite (sve vrste mjera na montaži opreme, ispitivanja i parametriranja po završetku svake faze i konačna ispitivanja po završetku svih radova, funkcionalne probe, podešenje i puštanje u probni rad, otklanjanje eventualnih nedostataka u jamstvenom roku). Jediničnim cijenama je obuhvaćeno osiguranje i ocjenjivanje kakvoće, svi troškovi prethodnih i tekućih ispitivanja kako osnovnih materijala tako i poluproizvoda, te definitivno dovršenih radova u skladu s važećim tehničkim propisima, pravilnicima, standardima i općim tehničkim uvjetima investitora [25].

Sav materijal i oprema koju izvođač dobavlja i ugrađuje, mora imati isprave o sukladnosti, u skladu s važećim zakonima i propisima iz područja gradnje (tvornička ispitivanja i atesti, certifikati sukladnosti) i uvjerenja o kakvoći u skladu s važećim zakonima i propisima.

Izvođačeva je obveza održavanje javnih cesta koje koristi u svrhu građenja te sanacija svih eventualnih oštećenja nastalih korištenjem. Po završetku radova cestu je potrebno dovesti u prvobitno stanje bez prava na naknadu troškova. Izvođač je dužan gradilište održavati čistim a na kraju radova izvesti detaljno čišćenje. Nakon dovršenja gradnje izvoditelj radova će predati posve uređeno gradilište i okolinu predstavniku investitora uz obveznu prisutnost nadzornog inženjera [25].

Sva oštećenja nastala na već izvedenim radovima izvođač je dužan otkloniti o svom trošku. Ako se površine postojećeg terena s pripadajućom vegetacijom oštete tijekom izvođenja radova, izvođač je dužan izvršiti biološku sanaciju iste i to o svom trošku.

Obveza izvođača je na propisan način zbrinuti višak materijala iz iskopa i otpad. Ta obveza također podrazumijeva pronalaženje lokacija odlagališta i deponija, pribavljanje suglasnosti nadležnih komunalnih i drugih službi, nadzornog inženjera i investitora, te sve ostale troškove za zbrinjavanje viška materijala i otpada, što je uključeno u jediničnu cijenu.

Izrada projekta privremene regulacije i izvođenje same privremene regulacije prometa je u obvezi izvođača radova i uključena je u jedinične cijene radova. Na projekte privremene regulacije potrebno je ishoditi sve potrebne suglasnosti nadležnih društava za upravljanje cestom [25].

### **6.3. Opći tehnički uvjeti za radove na cestama**

Opće tehničke uvjete za radove na cestama je izradio Institut građevinarstva Hrvatske, i podijeljeni su na šest knjiga [26]:

- knjiga I - Opće odredbe i pripremni radovi;
- knjiga II - Zemljani radovi, odvodnja, potporni i obložni zidovi;
- knjiga III - Kolnička konstrukcija;
- knjiga IV - Betonski radovi;
- knjiga V - Cestovni tuneli;
- knjiga VI - Oprema ceste.

Prva knjiga propisuje da materijali, proizvodi, oprema i radovi moraju biti izrađeni u skladu s normama i tehničkim propisima navedenim u projektnoj dokumentaciji. Ako nije navedena niti jedna norma obvezna je primjena odgovarajućih europska norma (EN). Ako se u međuvremenu neka norma ili propis stavi van snage, važit će zamjenjujuća norma ili propis. Izvođač može predložiti primjenu priznatih tehničkih pravila (normi) neke inozemne normizacijske ustanove (ISO, EN, DIN, ASTM) uz uvjet pisanog obrazloženja i odobrenja nadzornog inženjera. Tu promjenu nadzorni inženjer odobrava uz suglasnost projektanta. Izvođač je dužan promjenu unijeti u izvedbeni projekt. Još neke od općih odredbi koje prva knjiga propisuje su [26]:

- objekti na gradilištu;
- geodetska i laboratorijska oprema i potrebna radna snaga;
- privremeno skretanje prometa;
- tehnički pregled i građevna inspekcija;
- tehnička regulativa.

Druga knjiga u poglavlju zemljanih radova obrađuje različite vrste iskopa, prijevoz materijala, uređenje temeljnog tla, izradu nasipa, izradu posteljice, stabilizaciju zemljanih materijala vapnom i hidrauličnim vezivima, zaštitu pokosa i drugih površina izloženih eroziji, izradu bankina, norme i tehničke propise. Poglavlje o odvodnji obrađuje teme kao što su površinsko odvodnjavanje, drenaže, cestovni propusti, cestovna kanalizacija, separatori i preljevi, norme i tehnički propisi. Poglavlje o potpornim zidovima obrađuje cjeline: izrada zidova, montažni potporni i obložni zidovi, norme i tehnički propisi.

Treća knjiga u poglavlju o nosivim slojevima uz norme i tehničke propise obrađuje sljedeće cjeline: nosivi sloj od znatog kamenog materijala bez veziva, nosivi sloj od znatog kamenog materijala stabiliziranog hidrauličnim vezivom, bitumenski međusloj za sljepljivanje bitumeniziranog nosivog sloja sa slojem izrađenim na bazi hidrauličnih veziva, bitumenizirani nosivi sloj (BNS). Poglavlje o asfaltnim kolničkim zastorima bavi se izradom bitumenskog međusloja za sljepljivanje asfaltnih slojeva, veznih slojeva, habajućih slojeva od asfaltbetona,

habajućih slojeva od splitmastiksfalta (HS-SMA), mikroasfalta, lijevanog asfalta i površinske obrade [26].

Knjiga betonskih radova obrađuje: uvjete proizvodnje betona i izvedbu betonskih radova, način izvedbe betonskih radova i građevina, betonski kolnik, održavanje i popravke betonskih građevina, norme i propise.

Knjiga o cestovnim tunelima definira pripremne radove, tunnelske iskope, podgrađivanje u tunelu, odvodnju, hidroizolaciju i betonske radove.

Oprema ceste se obrađuje u šestoj knjizi i obuhvaća prometne znakove (okomitu signalizaciju), vodoravnu signalizaciju, opremu za označavanje ruba kolnika, zaštitne ograde, građevine za zaštitu od buke, telefonske pozivne stupiće, automatska brojila prometa, cestovne meteorološke postaje, svjetlosne znakove (semafore) i cestovnu rasvjetu [26].

## 7. ZAKLJUČAK

Završetkom razdoblja intenzivne izgradnje autocesta održavanje postojeće infrastrukture postaje dominantan posao. Zbog toga je bilo potrebno izgraditi sustav gospodarenja tom infrastrukturom. U izgradnju autoceste A6 uložena su velika financijska sredstva. Kako bi se sačuvala vrijednost postojeće infrastrukture potrebno je primjenjivati što preciznije modele upravljanja jer je djelatnost održavanja cesta od posebnog društvenog interesa. Redovno održavanje podrazumijeva aktivnosti koje se rade tijekom cijele godine na svim dijelovima autoceste uključujući sve objekte i instalacije s ciljem osiguranja prohodnosti i sigurnosti prometa. Izvanredno održavanje ima cilj sačuvati prvotno stanje autoceste s njenim projektiranim elementima i vršiti radove na korekcijama pojedinih elemenata ceste radi dodatnog povećanja njene vrijednosti.

Vrlo je bitna zakonska i pravna regulativa održavanja i Standard održavanja kako bi se omogućila visoka razina kvalitete održavanja i ujednačenost postupaka na razini Republike Hrvatske. Jedinstvena baza cestovnih podataka i integralni informacijski sustavi praćenja autocesta su jedan od načina ostvarenja tih ciljeva.

Kako bi se postiglo što efikasnije poslovanje održavanja autocesta primjenjuju se profesionalni telekomunikacijski sustavi koji omogućuju visoku razinu organizacije, neprestano praćenje, mjerenje potrebnih parametara i prikupljanje podataka bitnih za određivanje stanja elemenata ceste, stalnu dostupnost točnih trenutnih informacija potrebnih za kvalitetno i pravovremeno reagiranje i održavanje autoceste.

## LITERATURA

- [1] Autocesta – Rijeka Zagreb d.d. ARZ\_A6. Zagreb:Autocesta Rijeka – Zagreb; 2014.
- [2] Autocesta Rijeka - Zagreb d.d. Prijelaz za divljač [Internet]. [cited 6 September 2015]. Available from: [http://www.arz.hr/dionice/images/DE-RG\\_1.jpg](http://www.arz.hr/dionice/images/DE-RG_1.jpg)
- [3] Hrvatska udruga koncesionara za autoceste s naplatom cestarine. Mreža autocesta - HUKA [Internet]. 2011 [cited 6 September 2015]. Available from: <http://www.huka.hr/mreza-autocesta>
- [4] Božić M, Kopic D, Mihoci F. Brojenje prometa na cestama Republike Hrvatske godine 2012. Zagreb: PROMETIS; 2013.
- [5] Jurjević A. Održavanje cesta u drugim zakonima. In: Brzović T, editor. Održavanje cesta 2007: Zbornik radova drugog hrvatskog savjetovanja o održavanju cesta; 2007 May 27-29; Šibenik. Gospodarsko interesno udruženje trgovačkih društava za održavanje cesta Hrvatski cestar; 2007. p. 33-40.
- [6] Zakon o cestama (Narodne novine, broj 84/2011, 22/2013, 54/2013 i 148/2013)
- [7] Zakon o gradnji (Narodne novine, broj 153/13)
- [8] Zakon o sigurnosti prometa na cestama (Narodne novine, broj 67/08, 48/10, 74/11, 80/13, 158/13, 92/14, 64/15)
- [9] Pravilnik o održavanju cesta (Narodne novine, broj 90/14)
- [10] Pravilnik o ophodnji javnih cesta (Narodne novine, broj 75/14)
- [11] Program građenja i održavanja javnih cesta za razdoblje 2013. do 2016. godine (Narodne novine, broj 84/2011, 22/2013, 54/2013 i 148/2013)
- [12] Hrvatske autoceste. Plan građenja i održavanja autocesta za 2015. godinu [Internet]. HAC / Hrvatske autoceste d.o.o. - Naslovna. 2015 [cited 6 September 2015]. Available from: <http://hac.hr/sites/hac.hr/files/cr-collections/1/plangraenja2015.pdf>
- [13] Klarić S, Pranjić Ž, Dumbović T. Standard redovnog održavanja autocesta. In: Brzović T, editor. Održavanje cesta 2007: Zbornik radova drugog hrvatskog savjetovanja o održavanju cesta; 2007 May 27-29; Šibenik. Gospodarsko interesno udruženje trgovačkih društava za održavanje cesta Hrvatski cestar; 2007. p. 26-30.
- [14] Čleković V. Baza cestovnih podataka u Hrvatskim autocestama. In: Brzović T, editor. Održavanje cesta 2007: Zbornik radova drugog hrvatskog savjetovanja o održavanju cesta; 2007 May 27-29; Šibenik. Gospodarsko interesno udruženje trgovačkih društava za održavanje cesta Hrvatski cestar; 2007. p. 32-35.
- [15] Prometni znakovi - Prometna Signalizacija. Baza cestovnih podataka (BCP) [Internet]. 2013 [cited 6 September 2015]. Available from: <http://www.prometna-signalizacija.com/informacijsko-komunikacijski-sustavi-u%20prometu/baza-cestovnih-podataka-bcp/>
- [16] Pranjić Ž, Dumbović T, Martinčić T. Planiranje i praćenje radova redovnog održavanja kroz integralni informacijski sustav Hrvatskih autocesta. In: Brzović T, editor. Održavanje cesta 2007: Zbornik radova drugog hrvatskog savjetovanja o održavanju cesta; 2007 May 27-29; Šibenik.

Gospodarsko interesno udruženje trgovačkih društava za održavanje cesta Hrvatski cestar; 2007. p. 51-56.

[17] Pranjic Ž. Praćenje radova redovnog održavanja autoceste u zimskom periodu kroz integralni informacijski sustav. In: Brzović T, editor. Održavanje cesta 2007: Zbornik radova drugog hrvatskog savjetovanja o održavanju cesta; 2007 May 27-29; Šibenik. Gospodarsko interesno udruženje trgovačkih društava za održavanje cesta Hrvatski cestar; 2007. p. 58-62.

[18] Čleković V, Devald S, Idrizbegović A. Korištenje sustava gospodarenja građevinama u održavanju autocesta. In: Brzović T, editor. Održavanje cesta 2009: Zbornik radova četvrtog hrvatskog savjetovanja o održavanju cesta; 2009 Oct. 14-16; Šibenik. Split: Gospodarsko interesno udruženje trgovačkih društava za održavanje cesta Hrvatski cestar; 2009. p. 27-31.

[19] Kuvačić B, Rukavina T. Sustav gospodarenja kolnicima na hrvatskim prometnicama – postavke i principi. In: Brzović T, editor. Održavanje cesta 2009: Zbornik radova četvrtog hrvatskog savjetovanja o održavanju cesta; 2009 Oct. 14-16; Šibenik. Split: Gospodarsko interesno udruženje trgovačkih društava za održavanje cesta Hrvatski cestar; 2009. p. 33-40.

[20] Legac I. Cestovne prometnice I. Zagreb: Fakultet prometnih znanosti Sveučilište u Zagrebu; 2006.

[21] Tandara J, Sedlić M. Tehnologija i organizacija rada zimske službe na autocesti Rijeka – Zagreb. In: Brzović T, editor. Održavanje cesta 2006: Zbornik radova prvog hrvatskog savjetovanja o održavanju cesta; 2006 Oct. 24-26; Šibenik. Gospodarsko interesno udruženje trgovačkih društava za održavanje cesta Hrvatski cestar; 2006. p. 127-135.

[22] Carin d.o.o za građevinarstvo i trgovinu. Carin d.o.o. - hidrorazaranje [Internet]. 2010 [cited 7 September 2015]. Available from: [http://www.carin.hr/tehnologije\\_hidromehanicka.html](http://www.carin.hr/tehnologije_hidromehanicka.html)

[23] RASCO d.o.o. - Tvornica komunalne opreme. Oprema za ljetno održavanje prometnica [Internet]. 2015 [cited 7 September 2015]. Available from: [http://rasco.hr/wp-content/uploads/2015/07/EN\\_Summer\\_maintenance\\_equipment.pdf](http://rasco.hr/wp-content/uploads/2015/07/EN_Summer_maintenance_equipment.pdf)

[24] Viatel d.o.o. AVL Centar - Viatel d.o.o. [Internet]. 2015 [cited 6 September 2015]. Available from: [http://viatel.hr/hr/nase\\_usluge\\_detalji/avl-centar-2](http://viatel.hr/hr/nase_usluge_detalji/avl-centar-2)

[25] HAC / Hrvatske autoceste d.o.o. - Naslovna. Opći uvjeti izvođenja radova i troškovnik [Internet]. 2015 [cited 6 September 2015]. Available from: <http://hac.hr/sites/hac.hr/files/cr-collections/1/prilog3-opiuvjetiitrokovnik.pdf>

[26] Institut Građevinarstva Hrvatske. Opći tehnički uvjeti za radove na cestama [Internet]. Zagreb: Hrvatske ceste, Hrvatske autoceste; 2001 [cited 6 September 2015]. Available from: <http://www.hrvatske-cesta.hr/default.aspx?id=176>

## **POPIS KRATICA**

ARZ	Autocesta Rijeka – Zagreb
COKP	Centar za održavanje i kontrolu prometa
GIS	(Geographic Information System) geografski informacijski sustav
IIS HAC	Integrirani informacijski sustav Hrvatskih autocesta
PUO	Prateći uslužni objekt
RIR	Raskrižje izvan razine



## **POPIS SLIKA**

Slika 1. Prijelaz za divljač Dedin.....	10
Slika 2. Prikaz odmorišta na autocesti A6.....	13
Slika 3. Popis radova redovnog održavanja za grupu radova na kolniku.....	36
Slika 4. Kranska kosilica.....	63

## POPIS TABLICA

Tablica 1. Dionice autoceste A6.....	12
Tablica 2. Prometno opterećenje na autocesti A6.....	14
Tablica 3. Prikaz radova razvrstanih ovisno o vrsti javne ceste.....	26
Tablica 4. Rekapitulacija realizacije programa ulaganja u autoceste za period od 2009. do 2012. godine u tisućama kuna.....	31
Tablica 5. Plan ulaganja u autoceste za period od 2013. do 2016. godine u tisućama kuna.....	32
Tablica 6. Vrijednosti veličina pokazatelja stanja kolnika.....	52