

Dimenzioniranje mobilne mreže u urbanim sredinama

Tepavac, Vedran

Undergraduate thesis / Završni rad

2016

Degree Grantor / Ustanova koja je dodijelila akademski / stručni stupanj: **University of Zagreb, Faculty of Transport and Traffic Sciences / Sveučilište u Zagrebu, Fakultet prometnih znanosti**

Permanent link / Trajna poveznica: <https://um.nsk.hr/um:nbn:hr:119:355215>

Rights / Prava: [In copyright](#) / [Zaštićeno autorskim pravom.](#)

Download date / Datum preuzimanja: **2025-01-29**



Repository / Repozitorij:

[Faculty of Transport and Traffic Sciences -
Institutional Repository](#)



Zagreb, 20. travnja 2016.

Zavod: **Zavod za informacijsko komunikacijski promet**
Predmet: **Mobilni komunikacijski sustavi**

ZAVRŠNI ZADATAK br. 3642

Pristupnik: **Vedran Tepavac (0135227377)**
Studij: **Promet**
Smjer: **Informacijsko-komunikacijski promet**

Zadatak: **Dimenzioniranje mobilne mreže u urbanim sredinama**

Opis zadatka:

Definirati infrastrukturu mobilnih mreža 3. generacije uz podjelu na operatorski i korisnički dio. Obraditi zahtjeve na dimenzioniranje 3G mreža s obzirom na broj korisnika i zahtjev na brzine prijenosa podataka. Analizirati pozitivne i negativne aspekte prijelaza s 3G na 4G mobilnu telefoniju u vidu brzine prijenosa podataka i broja korisnika. Navesti zahtjeve na pružatelje usluga 4G mobilne telefonije. Analizirati trenutnu pokrivenost 4G mobilnom mrežom u Republici Hrvatskoj.

Zadatak uručen pristupniku: 23. ožujka 2016.

Mentor:



doc. dr. sc. Mario Muštra

Predsjednik povjerenstva za
završni ispit:

Sveučilište u Zagrebu
Fakultet prometnih znanosti

ZAVRŠNI RAD

**DIMENZIONIRANJE MOBILNE MREŽE U URBANIM
SREDINAMA**

MOBILE NETWORK DIMENSIONING IN URBAN AREAS

Mentor: doc. dr. sc. Mario Muštra

Student: Vedran Tepavac, 0135227377

Zagreb, 2016.

DIMENZIONIRANJE MOBILNE MREŽE U URBANIM SREDINAMA

SAŽETAK

Treća generacija mobilnih sustava unosi velike promjene u infrastrukturi što omogućavaju nove usluge, a samim time i porast broja korisnika. Uz pomoć mjerenja ustanovljeno je kako je 4G mreža višestruko brža od 3G mreže u uzlaznom i silaznom smjeru. Pokrivenost LTE mrežom u Hrvatskoj razvija se kako raste potreba korisnika pa su sada pokrivena i manja mjesta. Svaka nova generacija mobilne telefonije donosi poboljšanja u proširenju frekvencijskog spektra, povećanju brzine i kvalitete prijenosa podataka te povećanju kapaciteta mreže. S napretkom mreže, kako bi se zadovoljile potrebe korisnika, povećat će se broj usluga i dostupnost većeg izbora sadržaja koje će korisnicima biti na raspolaganju.

Ključne riječi: 3G; 4G; dimenzioniranje mobilne mreže; prijelaz s 3G na 4G; pokrivenost LTE mrežom

MOBILE NETWORK DIMENSIONING IN URBAN AREAS

SUMMARY

Third generation mobile systems bring major changes in infrastructure that enables new services, and also increases the number of users. The studies have shown that the 4G network is faster than the 3G network in upload and download of data from the service provider. The coverage of LTE network in Croatia is evolving according to customer's needs, and now even smaller towns are covered. Each new generation of mobile telephony brings improvements in the expansion of the frequency spectrum, increasing the speed and quality of data transmission and increasing network capacity. With the development of mobile networks, to meet the needs of users, the number of services will increase as well as variety of contents available to users.

Keywords: 3G; 4G; mobile network dimensioning; the shift from 3G to 4G; coverage of LTE network

Sadržaj:

1. Uvod.....	1
2. Infrastruktura mobilnih mreža 3. generacije	3
2.1. Jezgrena mreža	5
2.2. Pristupna mreža.....	8
3. Dimenzioniranje 3G mobilne mreže	9
3.1. WCDMA (eng. Wideband Code Division Multiple Access).....	10
3.2. UTRAN (eng. UMTS Terrestrial Radio Access Network)	12
3.3. HSDPA (eng. High Speed Download Packet Access).....	14
4. Prijelaz s 3G na 4G mobilnu telefoniju	17
5. Zahtjevi pružateljima usluga za uvođenje 4G mobilne telefonije	25
5.1. WiMAX sustav.....	28
5.2. Sustav LTE.....	34
6. Pokrivenost LTE mrežom u Republici Hrvatskoj	38
6.1. LTE mreža u Zagrebu	39
6.2. Frekvencijska područja primjene LTE tehnologije	40
7. Zaključak	42
Literatura:	43
Internetske stranice:.....	44
Literaturni izvori slika:.....	45
Popis kratica:	46

1. Uvod

Pojam telekomunikacija označava općenito razmjenu informacija između izvora informacije i odredišta informacije na većim udaljenostima, korištenjem tehnologije. Komunikacijska tehnologija koristi kanal za prijenos informacija preko različitih fizičkih medija ili u obliku elektromagnetskih valova. Sama riječ telekomunikacije dolazi od grčke riječi *tele*, što znači daleko i latinske riječi *communicatio* što znači promet odnosno veza.

Razvoj telekomunikacijske tehnologije započeo je 70-ih godina prošlog stoljeća, prvom generacijom, poznatom kao 1G koja je zasnovana na FDMA (Frequency Division Multiple Access), analognom višestrukome pristupu podjelom frekvencijskih kanala i na govornim uslugama. Mreže druge generacije uvode digitalni prijenos podataka korištenjem TDMA (Time Division Multiple Access), višestrukog pristupa s vremenskom raspodjelom i CDMA (Code Division Multiple Access), višestrukog pristupa s kodnom raspodjelom. Prijelaz s 2G na 3G obilježen je promjenom fokusa s glasovnih usluga, na multimedijalne mobilne usluge. Sustavi treće generacije omogućit će više brzine prijenosa i na taj način imaju širi spektar usluga. LTE mreža (4G), koja je nasljednik 3G mreže, pruža još veće brzine prijenosa.

Naslov završnog rada je: **Dimenzioniranje mobilne mreže u urbanim sredinama.**

Rad je podijeljen u sedam cjelina:

1. Uvod;
2. Infrastruktura mobilnih mreža 3. generacije;
3. Dimenzioniranje 3G mobilne mreže;
4. Prijelaz s 3G na 4G mobilnu telefoniju;
5. Zahtjevi za pružatelje usluga za uvođenje 4G mobilne telefonije;
6. Pokrivenost LTE mrežom u RH;
7. Zaključak.

U drugoj cjelini opisana je treća generacija mobilnih mreža. Opisana je arhitektura sustava UMTS-a detaljnije je obrađena struktura jezgrene mreže te pristupne mreže istog sustava.

Treća cjelina obrađuje dimenzioniranje treće generacije mobilnih mreža. U ovoj cjelini detaljnije su obrađene WCDMA i HSDPA tehnologije te mreža UTRAN.

Četvrta cjelina bavi se prijelazom s 3G na 4G mobilnu mrežu. U ovoj cjelini opisan je razvoj mobilne mreže treće generacije i potreba za prijelazom na 4G mrežu. Detaljnije je obrađen razvoj sustava LTE mreže.

U petoj cjelini fokus je na zahtjevima koji su upućeni pružateljima usluga za uvođenje 4G mobilne telefonije, a detaljnije su obrađeni sustavi 4. generacije.

Šesta cjelina odnosi se na pokrivenost LTE mrežom u RH. Dodatno je obrađena pokrivenost LTE mrežom u Zagrebu te frekvencijska područja primjene LTE tehnologije.

Sedma cjelina donosi zaključak u kojem su sažete glavne teze rada.

2. Infrastruktura mobilnih mreža 3. generacije

Treća generacija mobilne telekomunikacijske mreža, 3G, je rezultat istraživanja provedenih osamdesetih godina dvadesetog stoljeća od Međunarodne Telekomunikacijske Unije (ITU). Tehnički podaci i standardi razvili su se u roku od petnaest godina. Treću generaciju mobilne mreže karakterizira promjena fokusa, odnosno usredotočenosti, s isključivo glasovnih na multimedijalne usluge. Po prvi put je u javnosti bila predstavljena pod imenom IMT-2000 (eng. International Mobile Telecommunications 2000).

ITU koja definira rad budućih pokretnih sustava s multimedijским uslugama u frekvencijskom području 2000 MHz, sadrži navedene standarde:

1. pristup Internetu,
2. prijenosne brzine,
 - a. prijenos do 2 Mbit/s unutar građevina te za mobilne stanice brzine manje od 10 km/h,
 - b. 384 kbit/s za terminalne uređaje koji se kreću brzinom do 120 km/h u naseljenim područjima,
 - c. 144 kbit/s u nenaseljenim područjima i u slučaju gibanja bržeg od 120 km/h.
3. prijenos komutacijom kanala i komutacijom paketa,
4. usluge u stvarnom vremenu te multimedijalne i usluge temeljene na lokaciji korisnika,
5. istodobno korištenje više usluga,
6. globalni roaming,
7. dostupnost usluga neovisno od trenutne lokacije korisnika te radio sučelja koje koristi,
8. visoki stupanj zaštite prijenosnih podataka,
9. prijelaz bez prekida sa druge na treću generaciju.¹

¹Stasiak, M., Glabowski, M., Wisniewski, A., Zweierzykowski, P. Modeling and Dimensioning of Mobile Network: From GSM to LTE, 2011; p.15-42, 191-234

Tri su različita standarda radio sučelja bila uključena u IMT-2000, a to su:

1. UMTS (Universal Mobile Telecommunications System);
 - a. UMTS zemaljski radijski pristup (UMTS Terrestrial Radio Access - UTRA),
 - b. CDMA koji radi kao duplex sa frekvencijskom podjelom kanala (Frequency Division Duplex - FDD) i vremenskom podjelom kanala (Time Division Duplex - TDD).
2. Višestruki pristup s kodnom podjelom s više nositelja (Multi-Carrier Code Division Multiple Access-MC CDMA) - CDMA višetonski prijenos (sustav predstavljen kao američki CDMA 2000);
3. Univerzalne bežične komunikacije 136 - sustav baziran na usklađivanju privremenog standarda (Interim Standard-136 -IS 1361) i GSM (eng. Global System for Mobile Communications) / EDGE (eng. Enhanced Data Rates for GSM Evolution) standarda.²

Plan preraspodjele za uporabu radijskih frekvencijskih pojaseva za UMTS sustave u svijetu uključujući sljedeće frekvencije: 1900 MHz do 1980 MHz, 2010 MHz do 2025 MHz, 2110 MHz do 2170 MHz.

Prijenosne tehnike za integrirane nosioce CDMA prihvaćene su kao standard za bežično sučelje za Europu. Sustav može raditi kao FDD i TDD duplex.

FDD način omogućuje odvojene kanale od po 5 MHz, i za silaznu vezu (veza od bazne stanice do mobilnog korisnika), i za uzlaznu vezu (od korisnika do bazne stanice). U TDD načinu, kanal od 5MHz dijeljen je na uzlaznu i silaznu vezu.

U početnoj fazi na UMTS sustavu, samo je FDD način bio strogo definiran, dok je TDD način dodan kasnije za neuparene frekvencijske raspone dodijeljene od strane ITU za sustav UMTS, kako bi bio iskorišten u cijelosti. Davatelji usluga odlučili su uvesti TDD zbog veće širokopojasne propusnosti i tehnološkog napretka sustava s frekvencijskom podjelom dupleks.

² Stasiak M, Glabowski M, Wisniewski A, Zweierzykowski P. Modeling and Dimensioning of Mobile Network: From GSM to LTE, 2011; p.15-42, 191-234

2.1. Jezgrena mreža

Prilikom dizajniranja sučelja UMTS mreže funkcionalni elementi mreže grupirani su u jezgrenu mrežu (Core Network - CN) koja je odgovorna za komutaciju i usmjeravanje poziva i podatkovnih veza s vanjskim mrežama te UTRAN (eng. UMTS Terrestrial Radio Access Network), koja upravlja svim radio funkcionalnostima.

Prva verzija mrežne arhitekture UMTS sustava, R99, odobrena je od strane 3GPP (eng. The 3rd Generation Partnership Project) u ožujku 2000. godine. Jezgra mrežne strukture u ovoj verziji ne razlikuje se previše od mrežne strukture GSM/GPRS što je u skladu s usvojenom strategijom prijelaza s 2G na 3G.

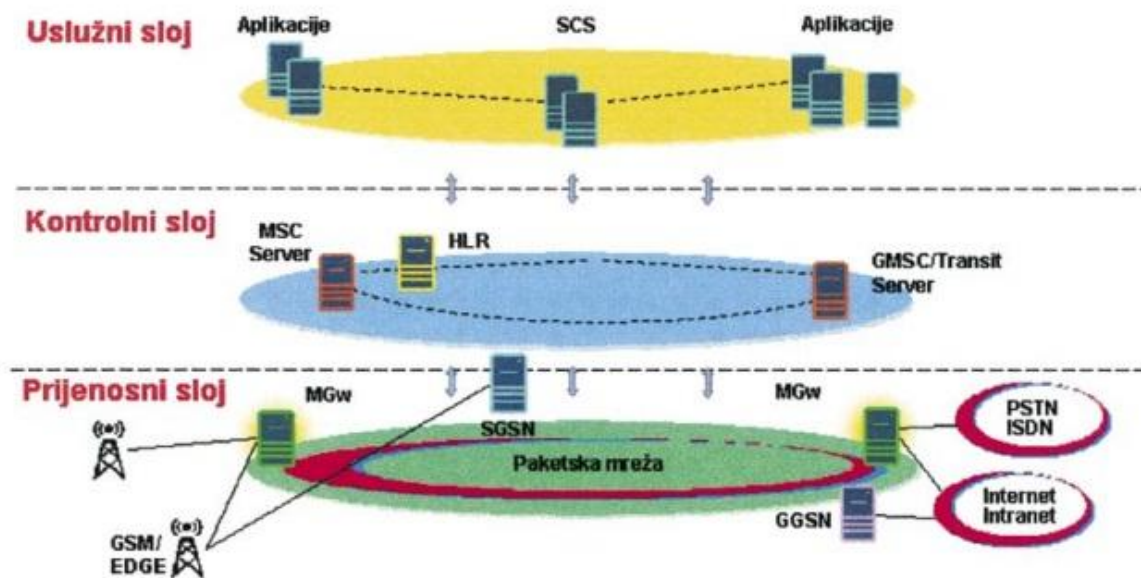
Dok se za radijsku pristupnu mrežu UMTS sustava, višestruki širokopojasni pristup s kodnom raspodjelom (engl. Wideband Code Division Multiple Access - WCDMA), može reći da predstavlja revoluciju u odnosu na radijsku pristupnu mrežu GSM sustava, za jezgrenu se mrežu može reći da predstavlja poboljšanje već postojeće jezgrene mreže što dovodi do zaključka da promjene u jezgrenoj mreži nisu tako velike kao u radijskom dijelu, te se UMTS/WCDMA jezgrena mreža može realizirati i nadogradnjom postojeće jezgrene mreže.

Jedna od ključnih značajki UMTS/WCDMA sustava koja se najviše dotiče jezgrene mreže je slojevita arhitektura. Za razliku od postojećih mreža koje su bile vertikalno ustrojene, pri čemu je svaka mreža imala svoju zasebnu prijenosnu mrežu, svoju upravljačku logiku te je bila dizajnirana za točno određenu vrstu usluge (prijenos govora, prijenos podataka...), ideja je da nove mreže, pa tako i UMTS/WCDMA mreže, budu horizontalno ustrojene. Što znači da više mreža dijeli istu prijenosnu infrastrukturu te da su pojedine usluge dostupne bez obzira na mrežu u kojoj se korisnik trenutačno nalazi.

Horizontalno ustrojena slojevita arhitektura realizirana je i u jezgrenoj mreži UMTS/WCDMA sustava.

Slojevita arhitektura u UMTS/WCDMA sustavu realizirana je kroz tri različita sloja:

- uslužni sloj (Service Layer),
- upravljački sloj (Control Layer),
- prijenosni sloj (Connectivity Layer).



Slika 1. Slojevi arhitekture UMTS/WCDMA sustava³

Uslužni sloj realiziran je u okviru uslužne mreže UMTS/WCDMA sustava, dok upravljački i prijenosni sloj zajedno čine jezgrenu mrežu. U upravljačkom su sloju smješteni elementi koji s jedne strane predstavljaju sučelje prema uslužnoj mreži, a s druge strane upravljaju prijenosom informacija koji se odvija u prijenosnom sloju gdje se i nadziru.

Prijenosni sloj također služi i za povezivanje jezgrene mreže na pristupnu radijsku mrežu te za povezivanje s drugim vanjskim mrežama (javna mreža, druge pokretne mreže, Internet...)⁴

U pogledu načina prijenosa podataka, jezgrena mreže se dijeli na domenu komutacije paketima (Packet Switched - PS) i domenu komutacije kanalima (Circuit Switched – CS) te na elemente koji su zajednički za obje domene.

³ Malić, N., Univerzalni sustav pokretnih telekomunikacija [Internet]. Ericsson: Revija – Časopis Dioničkog Društva, 2003. godine.

⁴ Malić, N., Univerzalni sustav pokretnih telekomunikacija [Internet]. Ericsson: Revija – Časopis Dioničkog Društva, 2003. godine.

Osnovni elementi domene komutacije kanala su:

1. MSC poslužitelj je temeljni upravljački element komutacije kanala, a zadaća mu je upravljati pozivima (uspostavljanje, nadziranje i raskidanje poziva) te upravljanje dodatnim uslugama, prikupljanje tarifnih i obračunskih podataka i sl.
2. Medijski prespojnik (Media Gateway – MG) - prilagođava podatke koji se prenose različitim prijenosnim tehnologijama i mrežama s asinkronim načinom prijenosa. Logički je smješten na rubovima prijenosnog sloja te predstavlja sučelje prema drugim mrežama.

Osnovni elementi domene komutacije paketa:

1. Čvor SGSN (eng. The Serving GPRS Support Node) zadužen je za funkciju kontrole podatkovnih sjednica, lociranja i praćenja korisnika kao i za funkcije upravljanja i prikupljanja tarifnih i obračunskih podataka.
2. Prespojni GPRS čvor podrške (Gateway GPRS Support Node - GGSN) – predstavlja vezu prema vanjskim podatkovnim mrežama te sadrži funkciju kontrole podatkovnih sesija, dodjele Internet protokol (Internet Protocol - IP) adresa i funkciju za potvrdu autentičnosti korisnika.

Najvažniji zajednički elementi obiju domena su:

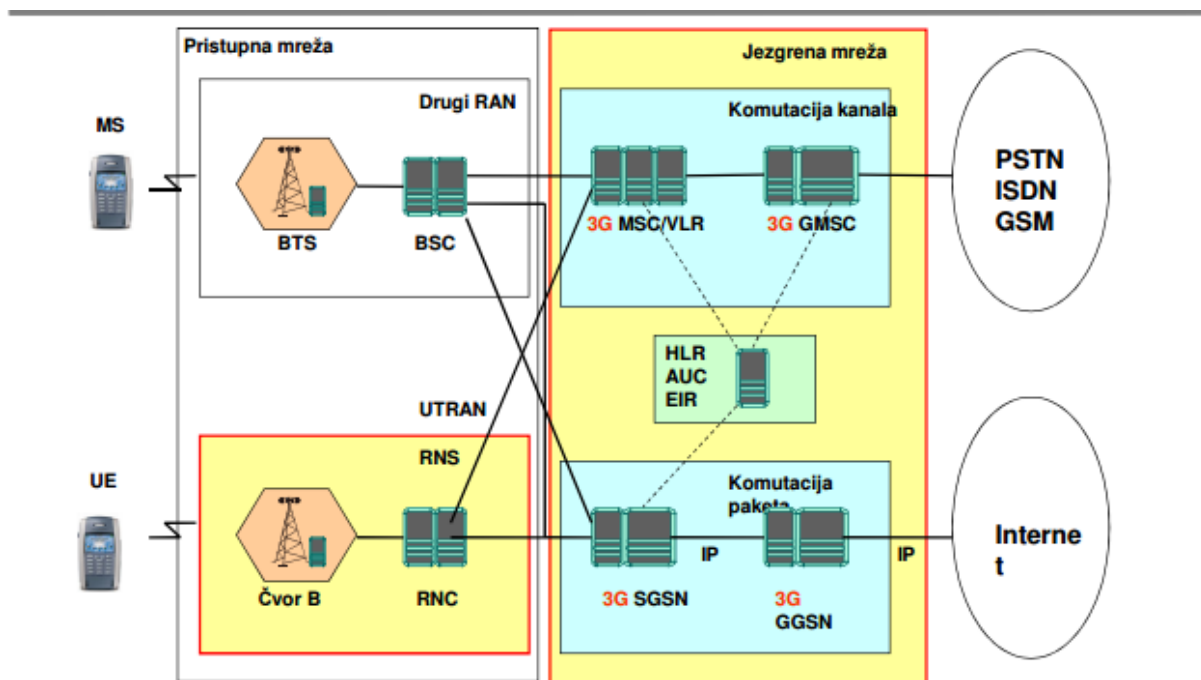
1. Registar vlastitih korisnika (Home Location Register – HLR) - središnja baza podataka koja sadrži podatke o vlastitim korisnicima (vrsta pretplate, dodatne usluge, lokacija korisnika).
2. Centar za provjeru vjerodostojnosti (Authentication Centre – AuC) - baza podataka koja zajedno sa HLR čvorom vrši potvrdu o vjerodostojnosti korisnika.
3. Registar fleksibilnog numeriranja (Flexible Numbering Register – FNR) - baza podataka koja ima pohranjene veze između broja identiteta mobilnih korisnika na međunarodnoj razini (International Mobile Subscriber Identity – IMSI) i međunarodnog imenika korisničkih brojeva mobilnih stanica (Mobile Station International Subscriber Directory Number – MSISDN).⁵

⁵Malić, N., Univerzalni sustav pokretnih telekomunikacija [Internet]. Ericsson: Revija – Časopis Dioničkog Društva, 2003. godine.

2.2. Pristupna mreža

Pristupna mreža UMTS sustava sastoji se od sljedećih komponenata:

1. Bazna stanica (Base Station – BS),
2. Korisnička oprema (User Equipment - UE),
3. Modul za upravljanje baznim stanicama (Radio Node Controller - RNC),
4. Koncentrator, koji se nalazi između bazne stanice i modula za upravljanje baznim stanicama, je komponenta koja se koristi za koncentriranje prometa prema modulu za upravljanje baznim stanicama.



Slika 2. Arhitektura mreže UMTS (3GPP R99)⁶

Slika prikazuje arhitekturu UMTS mreže koja se sastoji od pristupne i jezgrene mreže. Pristupna mreža služi za povezivanje krajnjeg korisnika s drugim mrežama (npr. Internet) te s pružateljima usluga kao što je IPTV.

⁶ https://www.fer.unizg.hr/_download/repository/TPT-predavanje2011.pdf

3. Dimenzioniranje 3G mobilne mreže

Razvoj mobilnih mreža obilježila je promjena fokusa s glasovnih na nove multimedijske usluge. Sustav 3G mobilne mreže omogućava veće brzine prijenosa koje su temelj široj raznolikosti usluga. Razvoj mobilne telekomunikacijske mreže treće generacije rezultat je istraživanja koje je osamdesetih godina prošlog stoljeća provela Međunarodna telekomunikacijska unija (ITU).

Neke od važnijih mogućnosti koje podrazumijeva 3G tehnologija su širokopojasne brzine prijenosa podataka, video pozivi, mobilna televizija. UMTS sustav u optimalnoj realizaciji teoretski može pružiti do 2 Mbit/s, no u stvarnosti se to svodi na 384 kbit/s. Mobilna mreža treće generacije ima više predstavnika kao što su UMTS, TD-SCDMA, CDMA2000 i WCDMA. Najčešći standard je UMTS čiji su najveći zagovaratelji Ericsson i Nokia.

Standardi treće generacije razvijeni su od strane Međunarodne telekomunikacijske unije pod imenima IMT-2000 ili UMTS.

UMTS je sustav ćelija treće generacije koji se temelji na GSM standardu. Razvijen je i održavan od strane 3GPP-a, tj. jednog od standarda kojim je UMTS pokriven. Drugi standard je globalni ITU IMT-2000. Standard UMTS pokriva bežičnu mrežu, mrežnu jezgru, te način na koji se provodi registracija korisnika u mreži. UMTS je skraćenica koju je uvela ETSI (eng. The European Telecommunications Standards Institute), dok izvan Europe rabe se FOMA ili W-CMDA. U promidžbi se koristi jednostavnija skraćenica 3G.

Kako je bila sve veća potreba za podatkovnim uslugama, bilo kada i bilo gdje, trebala se osigurati velika brzina prijenosa kod UMTS-a, te se tada počinje koristiti nova tehnologija poznata kao WCDMA.⁷

⁷ Modlic, B., Grgić, S., Kos, T., Grgić, M., Šišul, G. Radijske tehnologije za širokopojasni nepokretni pristup i mjerenja

3.1. WCDMA (eng. Wideband Code Division Multiple Access)

WCDMA je tehnologija širokopojsnih digitalnih radio komunikacija namijenjenih Internetu, multimediji, videozapisu i drugim zahtjevnijim aplikacijama.

WCDMA ima širinu pojasa 5 MHz ili više dok širina pojasa za sve sustave treće generacije je 5 MHz. Svaki nosilac podijeljen je u 10 ms velike radio okvire koji su kasnije podijeljeni u 15 vremenskih odsječaka. To je dovoljno velik pojas da bi se dobile brzine prijenosa od 144 kbit/s i 384 kbit/s, pa čak i 2 Mbit/s u dobrim uvjetima. Ovakvi pojasevi osiguravaju veći broj putova od užih pojaseva pa se na taj način poboljšava rad sustava 3G WCDMA.

Radijska sučelja mogu biti podijeljena u dvije grupe :

- mrežno sinkrone i
- mrežno asinkrone.

U sinkronoj mreži sve bazne stanice su vremenski sinkronizirane jedna s drugom, dok za asinkronu to ne vrijedi. ETSI/ARIB WCDMA prijedlog je asinkron, za razliku od CDMA 2000 koji se sinkron. ETSI/ARIB prijedlog bio je najpopularniji prijedlog 3G sustava, a kasnije je preimenovan u UTRAN.⁸

Kako je svaki signal u kanalu jedinstven, može se razlikovati od ostalih, ispravno primiti i obraditi u prijemu. Bitno je spomenuti i pojam „disanje ćelije“. Kad se uspoređi s tradicionalnim TDMA sustavom, pokrivanje u WCDMA-u ovisi o opterećenju ćelije. Što je više prometa, veća je i interferencija, a time i manja dozvoljena udaljenost između bazne postaje i korisničke opreme. U sustavu gdje se prometno opterećenje mijenja, to će izazvati rast ili smanjenje ćelije u nekom vremenskom periodu. Taj efekt nazivamo „disanje ćelije“.¹⁰

Danas korisnici svjedoče uspješnoj evoluciji WCDMA mreža uvođenjem brzog paketskog pristupa (HSPA – eng. High Speed Packet Access) kroz kontinuirana unaprjeđenja koja donose nova izdanja 3GPP specifikacija.

⁸ Korhonen, J. Introduction to 3G Mobile Communications, Artech House, Boston – London, 2003.

⁹ <http://www.quora.com/What-is-the-difference-between-CDMA-and-WCDMA-network-sim>

¹⁰ Modlic, B., Grgić, S., Kos, T., Grgić, M., Šišul, G. Radijske tehnologije za širokopojsni nepokretni pristup i mjerenja

Tehnologija HSDPA brzog paketskog pristupa povećava brzine prijenosa u dolaznom i odlaznom smjeru te unaprjeđuje UMTS radijsku pristupnu mrežu .

Brzi paketski pristup u dolaznom smjeru, HSDPA , prikazuje sljedeće karakteristike:

1. Maksimalna brzina od 14,4 Mbit/s, u praksi do 7,2 Mbit/s;
2. Nadogradnja WCDMA tehnologije, ne zahtijeva uvođenje novih čvorova;
3. Samo hardverska i softverska nadogradnja RNS i čvora B;
4. Osigurava se veći broj fizičkih kanala u pristupu;
5. Uvodi se adaptivna modulacija i kodiranje (AMC - Adaptive Modulation and Coding);
6. Najbolja modulacijska tehnika i kodirajuća shema za zadane uvjete u kanalu;
7. Dinamička promjena kapaciteta dodijeljenih korisnicima na temelju trenutnih uvjeta u mreži;
8. Korisnicima koji se nalaze u području s boljim uvjetima doznačuje se veći kapacitet.¹¹

¹¹ https://www.fer.unizg.hr/_download/repository/TPT-predavanje2011.pdf

3.2. UTRAN (eng. UMTS Terrestrial Radio Access Network)

Pojavom WCDMA tehnologije dolazi do značajnije promjene u arhitekturi samih mreža te je tako 3GPP objavio prvu verziju kombinacije GSM/UMTS koja se zove Release 99. Release 99 sadrži sve specifikacije za početak rada UMTS mreže. S obzirom na to da se koristi potpuno novi način radijskog pristupa (WCDMA), javljaju se novi elementi u arhitekturi mreže koji se zajedno nazivaju UTRAN.

Koncept baznih stanica i kontrolera baznih stanica preuzeti su iz GSM mreže. Kako su ti mrežni elementi u GSM nazvani BTS i BSC, kod UTRAN mreže oni su nazvani Node-B i RNC. Nadalje, mobilna stanica, odnosno MS, u UMTS mreži dobiva naziv UE (eng. User Equipment).¹²

Mreža UTRAN konceptualno je podijeljena na 4 zone:

1. Zona 1 - Unutarnji prostori – pokriveni piko ćelijama,
2. Zona 2 - Urbana područja – pokrivenost mikro ćelijama,
3. Zona 3 - Ruralna i prigradska područja – pokrivenost makro ćelijama,
4. Zona 4 - Globalno područje – Mobile Satellite Systems pokrivenost.

Brzine prijenosa signala obrnuto su proporcionalne povećanju mobilnosti, tj. brzini kretanja korisnika unutar područja pokrivenosti.¹³

UMTS mreža radi na dvosmjernom prijenosu, odnosno dupleks koji istodobno omogućava kontinuiranu i istodobnu komunikaciju u silaznoj vezi, od bazne postaje prema korisničkim mobilnim uređajima i uzlaznoj vezi, od korisničkog uređaja prema baznoj postaji (*full duplex*).

Kako je 3GPP zaslužan za razvoj i implementaciju UMTS mreže, tako je 3GPP zaslužan i za ostale nadogradnje koje se događaju. Tako je 3GPP nadogradnjom na UMTS imenom Release 4 donio nova poboljšanja u mreži. Release 99 imao je kružnu zamjenu za pozive i za prijenos podataka koji su se prenosili u 64 kbit/s vremenskim odsječcima, u Release 4 verziji dolazi do

¹²Sauter, M., From GSM to LTE : an introduction to mobile networks and mobile broadband. United States: John Wiley & Sons; 2010

¹³student.fpz.hr/Predmeti/T/Tehnologija_telekomunikacijskog_prometa/Materijali/9_predavanje.pdf

novog koncepta koji se naziva BICN (eng. Bearer-Independent Core Network), tako da se prijenos podataka i pozivi prenose unutar IP paketa.¹⁴

U tu svrhu, MSC je podijeljen u MSC-Server (MSC-S), koji je odgovoran za upravljanje pozivima i upravljanje mobilnosti te Media Gateway (MG), koji je odgovoran za pretvorbu formata podataka korisnika za različite metode prijenosa.

Korak naprijed u svim IP bežičnim mrežama je IMS (eng. IP Multimedia Subsystem) kojega je kao temelj postavio 3GPP kada je Release 5 izašao. Umjesto korištenja komutacije kanala, IMS koristi komutaciju paketa.

Uloga IMS-a je višestruka te u jezgrenoj mreži, kod bežičnih operatora IMS treba omogućiti integraciju raznih naprednih i višemedijskih usluga te postići konvergenciju postojećih mreža s Internetom u jedinstvenu pokretnu širokopojasnu mrežu.

U mreži nepokretnih operatora IMS treba napraviti jedinstvenu platformu za pružanje usluga, a time i unificirati mjesto odakle se usluge pružaju odvajajući usluge od mreže. Također, bitna zadaća IMS-a je omogućiti konvergenciju pokretne i nepokretne mreže. U konačnici, jednom implementirana „sve-IP“ mreža će služiti prijenosu svih vrsta prometa i podataka, bilo da je riječ o glasu, videu ili datotekama.¹⁵

Jezgra IMS se sastoji od niza čvorova koji tvore CSCF (eng. Call Session Control Function). CSCF je u osnovi SIP (eng. Session Initiation Protocol) koji je u početku razvijen za fiksne linije i jedan je od ključnih protokola za većinu VoIP (eng. Voice over Internet Protocol) telefonskih usluga dostupni na tržištu danas CSCF radi korak dalje i poboljšava SIP standard s brojem funkcionalnosti potrebne za mobilne mreže.

¹⁴Sauter, M., From GSM to LTE : an introduction to mobile networks and mobile broadband. United States: John Wiley & Sons; 2010

¹⁵ http://www.fer.unizg.hr/_download/repository/KvalifikacijskiIspit-TutmanMihaela.pdf

3.3. HSDPA (eng. High Speed Download Packet Access)

HSDPA tehnologija predstavlja nadogradnju paketnog dijela UMTS mreže. HSDPA koristi isti frekvencijski spektar i širinu kanala kao i UMTS, pa za HSDPA ne treba posebna dozvola. Nadogradnja UMTS mreže za podršku HSDPA prikazana je sljedećim karakteristikama:

1. Uvodi se adaptivna modulacija i kodiranje:
 - Koristi se povratna informacija od korisničkog terminala kako bi se utvrdila najbolja modulacijska tehnika i kodirajuća shema za zadane uvjete u kanalu te time maksimizirao tok podataka prema korisničkoj opremi;
 - Terminal komunicira s više čvorova B i definira listu baznih stanica koje je moguće koristiti za komunikaciju;
 - Odabire ćeliju koja trenutno pokazuje najbolje prijenosne karakteristike za slanje podataka;
 - Uz QPSK (eng. Quadrature Phase Shift Keying) modulaciju koristi se i 16QAM modulacija koja omogućava veće brzine prijenosa podataka u slučaju boljih radijskih uvjeta;
2. Bazna stanica dinamički mijenja kapacitete dodijeljene korisnicima na temelju trenutnih uvjeta u mreži za određeno područje.
3. Korisnicima koji se nalaze u području s boljim uvjetima doznačuje se veći kapacitet prijenosne mreže i veće prijenosne brzine čime se postiže efikasnije zauzeće kanala:
 - Dijeljenje kanala omogućava dinamičku dodjelu kapaciteta, ovisno o broju korisnika koji se nalaze na istom području;
 - Brza adaptacija linka omogućava korištenje učinkovitije modulacije i kodiranja kanala čime se osigurava veća brzina prijenosa;
 - Dinamičko raspoređivanje kanala omogućava dinamičku dodjelu većeg kapaciteta korisnicima s većim zahtjevima;
 - Brza retransmisija osigurava ponovno slanje samo onih podataka pri čijem je prijenosu došlo do pogreške.

4. Čvor B preuzima određene funkcionalnosti od čvora RNC.
5. Uvode se novi kanali
 - Zauzeće kanala ovisi o duljini intervala koji se definira za svakog korisnika posebno (TTI – Transit Time Interval);
 - Varijabilna duljina okvira prema vrsti prometa;
 - Kraća duljina okvira;
 - Dva terminala - isti kanal s različitim TTI;
6. Uvođenje u urbanim područjima i zatvorenim prostorima.¹⁶

Sva logika napredne obrade signala implementirana je na razini bazne stanice zbog čega je cijeli proces analize i donošenja odluke o potrebnoj akciji na mreži te izvršenje same akcije izrazito brz i događa se u intervalima od samo 2 ms.¹⁷

Najvažnija nova funkcionalnost koja je uvedena u 3GPP Release 5 je novi prijenos podataka, HSDPA, za povećanje brzine prijenosa podataka od mreže do korisnika. HSDPA povećao je brzinu po korisniku u normalnim uvjetima na nekoliko Mbit/s.

Maksimalna brzina najviše ovisi o sljedećim uvjetima:

1. maksimalnoj propusnosti mobilnog uređaja;
2. sofisticiranosti prijammnika i antene mobilnog uređaja;
3. sposobnosti mreže;
4. radijskim uvjetima na mjestima gdje se koristi mobilni uređaj (jačina signala i smetnje od susjedne bazne stanice);
5. propusnosti mreže između bazne stanice i ostalih mreža;
6. broj ostalih aktivnih korisnika koji istovremeno razmjenjuju podatke.

Ako se mobilni uređaj nađe u neposrednoj blizini bazne stanice te prima bolji signal, može se postići prijenos podataka u velikim brzinama. Međutim, i u malo slabijim uvjetima kada više korisnika koristi iste ćelije istovremeno, brzina prijenosa i dalje iznosi nekoliko Mbit/s.¹⁸

¹⁶ https://www.fer.unizg.hr/_download/repository/TPT-predavanje2011.pdf

¹⁷ http://spvp.zesoi.fer.hr/seminari/2006/DvorscakIvica_HSDPA.pdf

¹⁸ Sauter, M., From GSM to LTE : an introduction to mobile networks and mobile broadband. United States: John Wiley & Sons; 2010

Evolucija brzog paketskog pristupa nadograđuje tehnologiju brzog paketskog prijenosa te ima slijedeće odlike:

1. Pokretni širokopoljasni pristup Internetu;
2. Pобољшanje radijskih performansi tehnologije HSPA;
3. Optimizacijski postupci za dodatno smanjenje kašnjenja u prijenosu podataka te povećanja kapaciteta;
4. Potpuno iskorištenje mogućnosti višestrukog pristupa WCDMA (5 MHz);
5. Dopušta paketski prijenos govora i podataka;
6. Brzina prijenosa podataka do 42 Mbit/s, za sada 21 Mbit/s (DL), te 11,5 Mbit/s, za sada 5 Mbit/s (UL);
7. Prvi korak prema pristupnoj tehnologiji LTE (eng. Long-Term Evolution) te novoj jezgrenoј mreži SAE (System Architecture Evolution) koja podržava podrazumijeva samo paketsku domenu te podržava pokretljivost različitih pristupnih mreža.¹⁹

¹⁹ https://www.fer.unizg.hr/_download/repository/TPT-predavanje2011.pdf

4. Prijelaz s 3G na 4G mobilnu telefoniju

Glavna razlika između 3G i 4G mreža su brzina prijenosa podataka, metode prijenosa, pristupna tehnologija za Internet, kompatibilnost sučelja s okosnicom mreže, kvaliteta usluge i zaštita. Mreža četvrte generacije nastala je zahvaljujući sve većoj potražnji za paketnim sadržajem koji ne spada pod klasičnu glasovnu telefoniju. Kako mreža napreduje, tako će morati biti i dostupan sve veći izbor sadržaja, kako bi se zadovoljile potrebe korisnika. Evolucija mreža korisniku pruža sve više izbora.

Mreža treće generacije ima velike brzine prijenosa podataka (2 Mbit/s i više), kao i *broadband* servisi, a poboljšanjem multimedijskog sadržaja (glasovni podaci, video itd.) privučeno je sve više korisnika. Pružatelji usluga i mrežni operateri su tada već započeli s prihvaćanjem 3G standarda, kako bi svoje tehnološki zahtjevnije korisnike doveli pred što veći izbor.

Bežični mrežni sustavi treće generacije predstavljaju pomak od glasovno orijentiranih sustava prema multimedijalno orijentiranim servisima, kao što su video, podatkovni i glasovni promet. Daljnji razvoj 3G mreže pokazao je eksploziju osobnih komunikacijskih uređaja i sustava koji su uspostavili slobodu komunikacije kroz mobilnost kao i širokopojasni bežični multimedijalni servis.

Uz pomoć mjerenja je ustanovljeno da je 4G mreža tri do četiri puta brža od 3G mreže i prema davatelju usluga i preuzimanju podataka od davatelja usluga. Performanse sustava moguće je vrednovati mjerenjem brzine prijenosa aktivne radijske veze (brzina koju prima raspoređeni korisnik) pod različitim prometnim opterećenjima. Ukoliko više korisnika dijeli kanal, tada će brzina koju dobivamo biti niža. Ovakvim mjerenjima moguće je procijeniti kvalitetu, kapacitet i pokrivenost signalom. Kako je bila sve veća potreba za podatkovnim uslugama u svakom trenutku, odnosno bilo kada i bilo gdje, bila je nužna velika brzina prijenosa podataka, te se tada počinje koristiti nova tehnologija poznata kao WCDMA predstavljena u Europi ili CDMA 2000.²⁰

²⁰Blajić, T., Evolucija radijske pristupne mreže u mobilnim sustavima treće generacije, Tesla, Zagreb, 2006.

Polazna točka svih mjerenja je sustav WCDMA zasnovan na 3GPP verziji 6, uz korištenje jednostrukog prijenosa i jedne prijamne antene. Procjena performansi ukazuje na to da se konceptom evoluirane radijske pristupne mreže mogu postići i do trostruko veće brzine prijenosa. Usporedbe kapaciteta (dobitak uslijed povećane spektralne efikasnosti) i pokrivenosti (dobitak u odnosu na brzine prijenosa na rubu ćelije) pokazuju slične rezultate. Ovi rezultati pokazuju da postoji potencijal za unaprjeđenje kvalitete, kapaciteta i pokrivenosti za pojedinog korisnika, odnosno za smanjenje ukupnog troška infrastrukture za ostvarivanje određenih zahtjeva za pokrivanjem i kapacitetom.

Mobilna mreža treće generacije teži za unaprjeđenjem performansi nastalih uvođenjem paketskog prijenosa podataka u mrežama druge generacije. Prvi korak je postavljanje standarda od strane ITU 1985. godine, pod imenom Međunarodni mobilni telekomunikacijski sustav 2000 (IMT – 2000) ili UMTS koji definira rad pokretnih sustava s multimedijским uslugama u frekvencijskom području 2000 MHz.

Današnji unaprijeđeni 3G sustavi uključuju i funkcionalnosti kojima će se povećati trenutačno dostupne performanse sustava. Potrebe za visokim brzinama prijenosa podataka kao i zahtjevi krajnjih korisnika potiču evoluciju. Evoluirani sustav WCDMA podržava i unaprjeđuje širokopolasni pristup – usluge koje podržava sustav zasnovan na R99 (eng. Release 99 – prva specifikacija UMTS sustava, puštene u pogon 2001. godine) s ciljem poboljšanja u verzijama 5 i 6 (eng. Release 5 & 6) 3GPP specifikacija. Prvi korak u evoluciji WCDMA sustava predstavlja uvođenje paketnog prijenosa velikim brzinama u silaznoj vezi - HSDPA. HSDPA pruža poboljšane performanse u usporedbi sa prijašnjim generacijama.

Iako je kod razvoja HSDPA tehnologije naglasak prvenstveno stavljen na usluge bez garantirane razine kakvoće, očito je da se i drugi tipovi usluga (npr. eng. *streaming*) mogu koristiti poboljšanjima koja nisu vidljiva samo u radijskoj pristupnoj mreži, već i u performansama koje opaža krajnji korisnik uslijed poboljšane interaktivnosti s npr. TCP/IP protokolom.

Slijedeći korak u evoluciji WCDMA sustava dolazi s verzijom 6 (eng. Release 6) prema 3GPP specifikaciji, uz uvođenje poboljšane uzlazne veze (eng. Enhanced Uplink – E-UL), tehnologije poznate i pod nazivom paketni prijenos velikim brzinama u uzlaznoj vezi (eng. High Speed Uplink Packet Access - HSUPA), a koji podržava:

- Veće vršne brzine prijenosa u uzlaznoj vezi – do 5,8 Mbit/s;
- Smanjeno vrijeme čekanja – do 50 ms;
- Povećan kapacitet uzlazne veze: 50 % – 100% HSDPA i E-UL, zajedničkim nazivom označeni kao paketni prijenos velikim brzinama značajno povećavaju kapacitet sustava, što omogućava podršku za veći broj istovremenih korisnika uz veće brzine prijenosa;
- Daljnja unaprjeđenja koja dolaze sa sedmom verzijom 3GPP specifikacija, u potpunosti mogu iskoristiti potencijal HSPA sustava: - Silazna veza;
- Vršna brzina – najmanje 40 Mbit/s;
- Prosječna korisnička propusnost – najmanje 10 Mbit/s;
- Propusnost na rubu ćelije – najmanje 3 Mbit/s - Uzlazna veza;
- Vršna brzina – najmanje 10 Mbit/s;
- Prosječna korisnička propusnost – najmanje 4 Mbit/s;
- Propusnost na rubu ćelije – najmanje 1.5 Mbit/s.

Za ostvarivanje ovih ciljeva nužna pretpostavka je upotreba modulacije višeg reda kao i tehnologije višestruki ulaz – višestruki izlaz (eng. Multiple Input – Multiple Output - MIMO), a postoji i mogućnost izvedbe na više nositelja, npr. u frekvencijskom opsegu od 10 MHz.²¹

Prvi ključni korak razvoja LTE standarda predstavljalo je odobravanje specifikacija fizičkog sloja zasnovanog na OFDMA (eng. Orthogonal Frequency Division Multiple Access) pristupu. Krajem 2008. godine konačno je odobreno zamrzavanje LTE standardiziranih funkcionalnosti kao 8. dijela izdanja (eng. Release 8) 3GPP specifikacija, čime su one postale dovoljno stabilne za komercijalnu izvedbu.

²¹Blajić, T., Evolucija radijske pristupne mreže u mobilnim sustavima treće generacije, Tesla, Zagreb, 2006.

Niz operatora opredjeljuje se za LTE tehnologije te se standard brzo razvija. Operatori koji koriste 3G tehnologije izvan 3GPP svijeta prihvaćaju LTE kao tehnologiju za evoluciju svojih mreža.

Ključni ciljevi s aspekta performansi koje 3GPP stavlja pred LTE su:

1. Visoke brzine prijenosa - vršne brzine prijenosa podataka preko 100 Mbit/s u silaznoj vezi, odnosno 50 Mbit/s u uzlaznoj vezi, te ostvarivost 2-3 puta većih brzina na rubu ćelije u odnosu na HSPA verziju 6 ;
2. Smanjenje vremena čekanja - niska latencija (ispod 10 ms) u korisničkoj ravnini, kao i smanjenja kašnjenja povezanog s procedurama u kontrolnoj ravnini (npr. uspostava sesije ispod 100 ms);
3. Visoka spektralna efikasnost - 2-3 puta veća u odnosu na HSPA verziju 6 te umjerena potrošnja snage u terminalima;
4. Fleksibilnost upotrebe različitih frekvencijskih opsega uz široku mogućnost izbora širine pojasa (1,4; 3; 5; 10; 15 ili 20 MHz) te izbor između FDD i TDD moda rada
5. Pojednostavljena arhitektura i pojednostavljeno održavanje;
6. Isplativa migracija s trenutnih mreža - mogućnost ponovnog korištenja dosadašnjih mreža.²²

3GPP verzija 10 predstavlja napredni LTE standard te među značajnim karakteristikama predstavlja sljedeće:

1. Vršne brzine prijenosa podataka za silaznu vezu 1 Gbit/s, a za uzlaznu vezu 500 Mbit/s;
2. Dvostruko veća brzina podataka na rubu ćelije u odnosu na LTE;
3. Prosječna brzina prijenosa podataka po korisniku 3 puta veća u odnosu na LTE;
4. Frekvencijsko područje 70 MHz za silaznu vezu i 40 MHz za uzlaznu vezu;²³

²² Blajić, T., Evolucija radijske pristupne mreže u mobilnim sustavima treće generacije, Tesla, Zagreb, 2006.

²³ Burazer, B. Budućnost mobilnih komunikacija i izazovi normizacije.

Četvrta generacija (4G) mobilnih mreža nastala je zahvaljujući sve većoj potražnji za paketnim prijenosom podataka koji ne spada pod klasičnu glasovnu telefoniju, pa je tako glavna razlika između mreža treće i četvrte generacije, odnosno UMTS-a i LTE-a, brzina prijenosa podataka, metoda prijenosa, pristupna tehnologija, kvaliteta usluge i zaštita korisnika mobilne mreže.²⁴ Kako bi se osigurala dugoročna konkurentnost 3G sustava, 3GPP je pokrenuo istraživanje nazvano Evoluirana UMTS zemaljska radijska pristupna mreža čiji je cilj istražiti mogućnosti ostvarivanja značajnog napretka performansi, prvenstveno povećanja brzine prijenosa i smanjenja vremena čekanja, a koji bi omogućili poboljšano pružanje usluga, kao i manje troškove za korisnike i operatore.

Maksimalne brzine prijenosa u silaznoj i uzlaznoj vezi povećavaju se korištenjem više antenskih rješenja, kako na osnovnoj postaji, tako i u terminalnim uređajima. Uz kombinaciju navedenih elemenata, implementirana je modulacijska tehnika koja se zasniva na upotrebi ortogonalnog multipleksiranja frekvencijskim odvajanjem s OFDMA višestrukim pristupom u silaznoj vezi te višestrukog pristupa s frekvencijskom raspodjelom na jednom nositelju (eng. Single Carrier Frequency Division Multiple Access – SC-FDMA) u uzlaznoj vezi. Time su ispunjeni zahtjevi koji se stavljaju pred mreže četvrte generacije (4G).²⁵

Kod treće generacije mobilnih mreža primijenjeno je WCDMA zračno sučelje koje radi unutar frekvencijskog spektra od 5 MHz. Mobilni uređaj se uključuje u sustav putem UTRAN pristupne mreže koja sadržava nove elemente kao što su, čvor-B i kontroler radijske mreže.

Jezgrena mreža je podijeljena na analogni dio, tzv. „circuit switched“ i na paketni dio, kao i kod GPRS mreže te zajednički dio (EIR, AU, HLR).²⁶

Koncept raspodjele baznih stanica i kontrolera radijske mreže preuzet je iz GSM mreže, gdje BTS i BSC (eng. Base Transceiver Station i Base Station Controller) predstavljaju Node-B i RNC. UE predstavlja terminalne uređaje spojene na UMTS mrežu.

Nadogradnja postojeće mreže i uporaba HSDPA sustava omogućava korisniku vršnu brzinu prijenosa od 14,4 Mbit/s u silaznoj vezi, uz primjenu 2×2 antenske konfiguracije. Takva konfiguracija označava 2 prijamne i 2 odašiljačke antene postavljene na svim primopredajnim uređajima. HSPA primjenjuje unaprijeđenu MIMO tehniku i antenskim formiranjem više

²⁴Burazer, B. Budućnost mobilnih komunikacija i izazovi normizacije.

²⁵Blajić, T., LTE - Nova tehnologija za mobilni širokopolasni pristup, Tesla, Zagreb

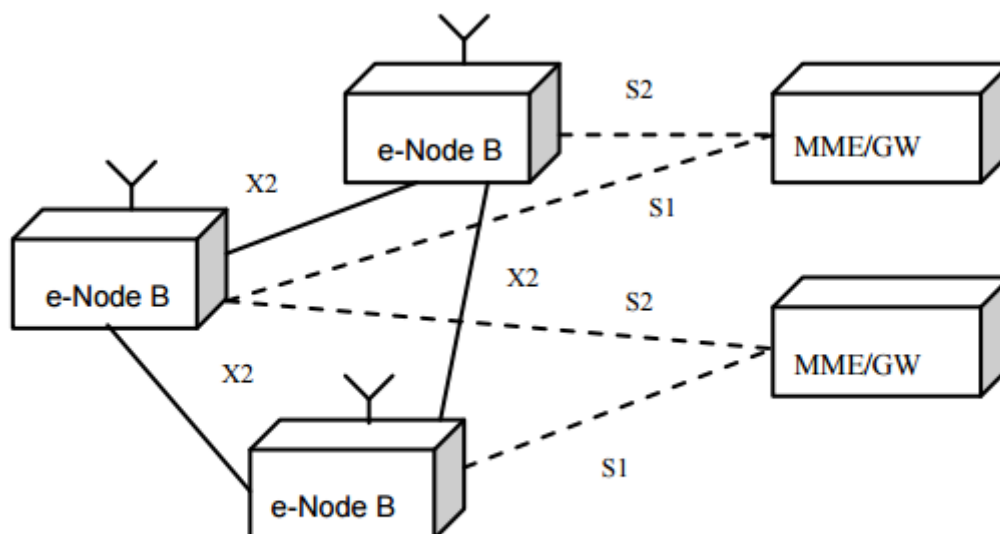
²⁶Burazer, B. Budućnost mobilnih komunikacija i izazovi normizacije.

prostorno odvojenih elektromagnetskih dijagrama zračenja postiže vršne brzine prijenosa podataka do 42 Mbit/s. Na strani od mobilne prema baznoj stanici (uzlazna veza) HSUPA postiže brzinu prijenosa do 5,8 Mbit/s. Slijedeća stepenica u razvoju mreže treće generacije predstavlja HSOPA (eng. High Speed OFDM Packet Access) koji koristi frekvencijski spektar od 1,25 MHz do 20 MHz i postiže vršne brzine prijenosa u silaznoj vezi od 200 Mbit/s i 100 Mbit/s u uzlaznoj vezi. OFDM tehnologija predstavlja zadnju evoluciju mobilne mreže treće generacije (3G) i početak nove, četvrte generacije (4G).²⁷

LTE mrežu čini nova i pojednostavljena arhitektura radijske i jezgrene mreže koja sadržava samo dva glavna elementa: razvijeni čvor-B (eng. Evolved Node-B – eNode-B) i jedinicu za upravljanje mobilnošću (eng. Mobility Management Entity/Gateway – MME/GW). Kontroler radijske mreže (RNC) je maknut, a njegove funkcije su uključene u razvijeni čvor-B i time je znatno smanjeno kašnjenje signala. Sva sučelja (S1 i X2) su temeljena na Internet protokolu IP. LTE arhitektura sadržava i dva logička pristupna elementa, S-GW (eng. Serving Gateway), koji opslužuje mobilni uređaj primajući i šaljući pakete i P-GW (eng. Packet Gateway), koji predstavlja sučelje prema vanjskim paketnim mrežama te provodi i dodatne funkcije kao što su dodjeljivanje adresa, filtriranje i usmjeravanje paketa.²⁸

²⁷Burazer, B. Budućnost mobilnih komunikacija i izazovi normizacije.

²⁸Triggs, R., South Korea's KT launches 1.17Gbps GiGA LTE.



Slika 3. Arhitektura LTE mreže²⁹

Izbor OFDM tehnologije za LTE omogućava prilagodbu prijenosnih parametara sustava u frekvencijskoj domeni, zadovoljavajući za spektralnom efikasnosti, a prikladna je i za neusmjereno ili grupno odašiljanje.

OFDM je postupak multipleksiranja podnosioca koji su modulirani modulacijskom tehnikom koja je izrazito otporna na frekvencijski selektivno slabljenje i stoga pokazuje dobre performanse u visoko vremenski disperzivnim radijskim okruženjima.

Sveukupni tok podataka razdvaja se u veliki broj tokova koji se potom prenose na zasebnim podnositeljima. Budući da svaki podnositelj ima nisku brzinu prijenosa simbola, njihovo trajanje je produženo. Svakom korisniku dodijeljena je različita frekvencija, a signali putuju paralelno po komunikacijskom linku podijeljeni po frekvencijama. Na taj način smanjen je i utjecaj međusimbolne interferencije. Kako su podnositelji postavljeni tako da svi ostali imaju vrijednost nula u trenutku uzrokovanja pojedinog podnositelja, ostvarena je njihova potpuna ortogonalnost.³⁰

²⁹Burazer, B. Budućnost mobilnih komunikacija i izazovi normizacije.

³⁰ Blajić, T., LTE - Nova tehnologija za mobilni širokopojasni pristup, Tesla, Zagreb

Svaki od podnositelja nosi jedan OFDM simbol koji sadrži informacijske bitove modulirane QPSK, 16 QAM ili 64 QAM modulacijom, što znači da imamo 2, 4 ili 6 bita po simbolu. Mijenjanjem broja podnositelja moguća je podrška za različite pridjeljenje širine frekvencijskog pojasa, koji kod LTE mreže iznosi od 1,4 MHz do 20 MHz.

Budući da kod OFDM sustava, samo jedan korisnik može slati podatke preko svih podnositelja u bilo kojem vremenskom intervalu, OFDMA tehnika multipleksiranja je rješenje koje dozvoljava većem broju korisnika istovremeno slanje podataka na različitim podnositeljima. Moguće je dodjeljivanje određenog broja podnositelja određenom korisniku u određenom vremenskom intervalu. Takvo udruživanje podnositelja naziva se podkanal.³¹

Maksimalne brzine prijenosa podataka u silaznoj i uzlaznoj vezi ovise o konkretnoj konfiguraciji, a povećavaju se korištenjem složenijih MIMO konfiguracija (umjesto 2 predajne i prijemne antene, koriste se 4 ili 8 antena), korištenjem modulacijskih postupaka s većom spektralnom učinkovitošću (64 QAM) i u uzlaznoj vezi te povećanjem širine pojasa (kombiniranjem više pojasa ili širenjem pojasa do 100 MHz). Time su ispunjeni zahtjevi koji se stavljaju pred mreže četvrte generacije, a doneseni su desetoj i jedanaestom verzijom 3GPP specifikacija LTE tehnologije.³²

³¹ Blajić, T., LTE - Nova tehnologija za mobilni širokopolasni pristup, Tesla, Zagreb

³²Sauter, M., From GSM to LTE : an introduction to mobile networks and mobile broadband. United States: John Wiley & Sons; 2010

5. Zahtjevi pružateljima usluga za uvođenje 4G mobilne telefonije

Zahtjevi korisnika neprestano se mijenjaju, a očekivanja rastu, razlog tomu nove su aplikacije te želja da se iste odlikuju jednostavnim korištenjem. S druge strane, davatelji usluga teže što učinkovitijem načinu pružanja usluga uz zadržavanje prihoda i smanjenje troškova izgradnje i održavanja. Sve to djeluje kao pokretač evolucije sustava treće generacije kroz uvođenje nove, fleksibilnije tehnologije (LTE).

Pružanje komunikacijskih usluga danas je koncentrirano oko davatelja usluge koji najveći dio svoje dobiti bazira na prijenosu glasa. Multimedijalni pružatelji i davatelji usluga kupuju svoje informacije, tj. sadržaj kojeg onda preprodaju (npr. televizijske programe) preko svoje infrastrukture.

Zahtjevi koji su bili postavljeni pred 4G sustave su :

1. Globalni roaming kroz različite mobilne mreže;
2. Velika brzina prijenosa podataka;
3. Multipleksiranje više vrsta usluga preko jedne veze;
4. Podrška simetričnog i asimetričnog prijenosa;
5. Kompatibilnost sa sustavima druge generacije;
6. Efikasnije korištenje frekvencijskog spektra.³³

Četvrta generacija telekomunikacijske tehnologije pruža širokopojasni prijenos podataka te se najčešće koristi kod prijenosnih računala, USB bežičnih modema, pametnih telefona i sličnih prijenosnih uređaja. Tehnologiju četvrte generacije moguće primjenjivati i u IP telefoniji, HD televiziji, video pozivima, 3D televiziji i umrežavanju računala.

³³ Blajić, T., LTE - Nova tehnologija za mobilni širokopojasni pristup, Tesla, Zagreb

Neke od važnijih razlika između mreža treće i četvrte generacije su brzina prijenosa podataka, metode prijenosa, pristupna tehnologija za Internet, kompatibilnost sučelja s okosnicom mreže, kvaliteta usluge i zaštita.

Mreža 4G nastala je zahvaljujući sve većoj potražnji za paketnim sadržajem koji ne spada pod klasičnu glasovnu telefoniju. S napretkom mreže, kako bi se zadovoljile potrebe korisnika, povećat će se i dostupnost većeg izbora sadržaja.

Dva najčešće korištena sustava u mrežama četvrte generacije su:

- Mobile WiMAX i
- LTE.

International Telecommunications Union-Radio communications sector (ITU-R) je 2008. godine izradio International Mobile Telecommunications Advanced (IMT-Advanced) specifikaciju, kojom je standardizirano da sve 4G mreže rade sa brzinama do 100 Mbit/s kod visoko mobilne komunikacije, te 1 Gbit/s kod nisko mobilne komunikacije.³⁴

Glavni kriterij pri klasificiranju određenog sustava su očekivanja korisnika, koji između dvije generacije očekuje drastičan skok. Stariji sustavi se i dalje koriste, a korisnik koji koristi taj sustav, a samim time i pripadajuću infrastrukturu, dobiva opciju korištenja novijeg sustava i infrastrukture tek kada plati njeno korištenje kupovinom novijeg uređaja, koji ima opciju korištenja te novije infrastrukture.

Osnovni Mobile WiMAX i LTE standardi se i dalje koriste, a pokušava ih se zamijeniti poboljšanim inačicama, Mobile WiMAX izdanje 2, te „napredni LTE“ standardima od kojih se očekuje potpuno zadovoljavanje IMT-Advanced propisa.

Trenutno je najbrži 3G bazirani standard HSPA+ koji nudi brzine od 28 Mbit/s prometa prema uređaju i 22 Mbit/s prometa od uređaja, što je s najnovijom inačicom tog sustava poraslo na 42 Mbit/s prometa prema uređaju, pri korištenju jedne antene. Teoretska granica tog sustava je 672 Mbit/s, no ona nije dosegnuta.

³⁴ Jandrić, P., Što nam donosi 4G tehnologija?, PROM, str. 20, Preuzeto s: <https://issuu.com/studentkicasopisprom/docs/prom-31>, 2014.

ITU-R je propisao preko IMT-Advanced slijedeće specifikacije za 4G mreže:

- Sustav mora biti baziran na IP paketno upravljanoj mreži;
- Sustav mora imati maksimalne brzinu do 100 Mbit/s kod visoko mobilne komunikacije (npr. prilikom vožnje vlakom ili automobilom);
- Sustav mora imati maksimalne brzinu do 1 Gbit/s kod nisko mobilne komunikacije;
- Sustav mora biti sposoban dinamički dijeliti i koristiti mrežne resurse kako bi podržao više korisnika po jedinici;
- Sustav mora koristiti frekvencijski pojas od 5 MHz do 20 MHz, a po potrebi i do 40 MHz;
- Sustav mora biti izveden tako da 1 Gbit/s prometa prema uređaju mora biti moguće izvesti u frekvencijskom pojasu ne širem od 67 MHz;
- Sustav mora biti izveden tako da je prijelaz preko heterogenih mreža dostupan i bez prekida u komunikaciji;
- Sustav mora biti sposoban pružati visoko kvalitetnu uslugu za multimedijalnu podršku nove generacije.³⁵

³⁵<http://www.radio-electronics.com/info/cellulartelecomms/lte-long-term-evolution/3gpp-4g-imt-lte-advanced-tutorial.php>

5.1. WiMAX sustav

WiMAX (eng. Worldwide Interoperability for Microwave Access) je naziv za razne kompatibilne protokole i standarde, skupno nazvane IEEE 802.16. (eng. Institute of Electrical and Electronics Engineers). Originalni IEEE 802.16 standard naziva se FixedWiMAX, i bio je objavljen 2001. godine. Mobile WiMAX je revizija koja je poboljšala cjelokupni sustav i približila ga željenim standardima, a koristi se od 2011. godine. Kod IPTV sustava se televizijski signal dobiva preko paketa dostavljenih na određenu IP adresu.

Dostupna brzina ovisi o matematičkom modelu komunikacijskog sustava s više prijemnih i odašiljačkih antena MIMO. Bežična MIMO tehnologija koristi pojavu tzv. „višestrukih puteva“ širenje signala za povećanje propusnosti i dometa signala ili smanjivanja pogrešaka kod prijenosa podataka, dok tradicionalna SISO tehnologija (eng. Single-Input Single-Output) pokušava eliminirati efekte višestaznog širenja signala.

Domet i frekventni raspon WiMAX sustava čine ga pogodnim za primjenu u slijedećim situacijama:

- Pružanje mobilne širokopojasne povezivosti na području velikog radijusa;
- Pružanje bežične alternative DSL (eng. Digital Subscriber Loop) sustavima;
- Pružanje VoIP i IPTV usluga;
- Pružanje internetskih usluga.³⁶

Mobile WiMAX osmišljen je kao kandidat za zamjenu nekih telekomunikacijskih tehnologija koje se koriste u mobilnim telefonima, kao što su GSM i CDMA, ili može biti korišten kao dodatak za povećavanje kapaciteta. WiMAX direktno podržava tehnologije koje imaju tripple-play mogućnost. Tripple-play odnosi se na pružanje usluga kao što je IPTV, koje su zahtjevne po pitanju potreba za širinom frekventnog pojasa, brzog pristupa Internetu i televiziji, te klasična telefonija.

Uređaji koji omogućuju spajanje na WiMAX mrežu poznati su kao SS (eng. Subscriber Stations). Prenosive jedinice uključuju USB (eng. Universal Serial Bus) modeme, odvojene modeme, kao i modeme koji su integrirani u uređaje (npr. modemi u prijenosnim računalima).

³⁶ <http://www.radio-electronics.com/info/wireless/wimax/wimax.php>

Većina WiMAX modema je ipak izvedena u obliku odvojene samostojeće jedinice koje su vrlo praktične, no uređaji toga tipa na zatvorenim mjestima gube povezanost, pa se uređaji uglavnom nalaze u blizini prozora ili na nekom drugom mjestu gdje uređaj ima najbolju konekciju sa sustavom. Povezani su izravno na računalo, a često su opremljeni i sa analognom telefonskom konekcijom kako bi se pružila opcija VoIP poziva.

Prvi mobilni telefon koji je koristio WiMAX razvio je HTC, i na tržište ga plasirao 2008. godine. Telefoni uglavnom kombiniraju 3G i 4G mreže. 4G pruža puno bržu vezu, no 3G je još uvijek puno rašireniji, iako će ga 4G uskoro zamijeniti

WiMAX sustav postoji u dvije varijante:

- 802.16d – *DSL replacement* – nastala kao razvoj originalnog WiMAX sustava, s ciljem da nametne ekvivalent DSL sustavu. Ova verzija WiMAX sustava može teoretski doseći brzine od 75 Mbit/s.
- 802.16e – *mobile* – iako je WiMAX je originalno osmišljen kao fiksni sustav, ova je verzija dorađena i kako bi uslugu prijenosa podataka velikom brzinom omogućila i ljudima u pokretu. Trenutno omogućuje korisnicima pristup ćeliji sa više lokacija, a planira se i daljnja dorada sustava koja bi omogućila neosjetan prelazak iz područja djelovanja jedne ćelije u područje djelovanja druge. Ova verzija WiMAX sustava može teoretski doseći brzine od 15 Mbit/s.³⁷

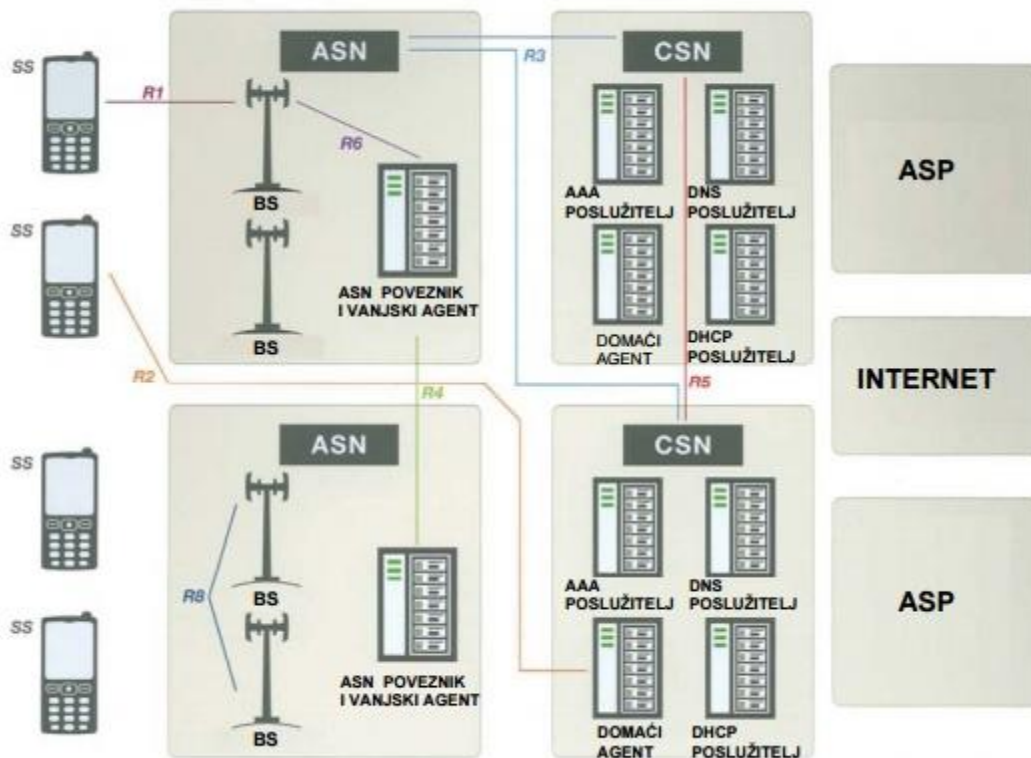
Usporedbe, kao i miješanje, kod WiMAX i Wi-Fi tehnologija vrlo su česte, ponajviše zahvaljujući tome što se obje tehnologije dovode u vezu sa bežičnim povezivanjem i internetskim pristupom.

³⁷ <http://www.radio-electronics.com/info/wireless/wimax/wimax.php>

Razlike između WiMAX i Wi-Fi mreža su sljedeće:

- WiMAX je širokopojasni sustav koji pokriva više kilometara, koji koristi zaštićeni ili ne zaštićeni spektar kako bi pružao mogućnost spajanja na mrežu, najčešće Internet.
- Wi-Fi je sustav kratkog dometa koji pruža konekciju na lokalnu mrežu. Wi-Fi koristi CSMA/CA (eng. Carrier Sense Multiple Access with Collision Avoidance) protokol kod kojeg ne postoji konekcija i baziran je na sadržaju, dok WiMAX koristi konekcijski orijentirani MAC protokol (eng. Medium Access Control) tj. protokol čija je svrha stvaranje sloja podatkovne veze između LAN sustava i Etherneta³⁸.

WiMAX arhitektura je unificirana arhitektura koja podržava fiksni i mobilni rad. Mrežna arhitektura WiMAX sustava je bazirana na potpunom IP modelu.



Slika 4. WiMAX mrežna arhitektura³⁹

³⁸ <http://www.radio-electronics.com/info/wireless/wi-fi/ieee-802-11-standardstutorial.php>

³⁹ <https://www.hakom.hr/UserDocsImages/2010.g/Zeno/Studije/Radijske%20tehnologije%20za%20sirokopojasni%20nepokretni%20pristup%20i%20mjerenja.pdf>, str. 132

WiMAX mrežna arhitektura prikazana na slici (Slika 1.) sastoji se od slijedećih komponenata:

- RMS (eng. Remote Mobile Stations) predstavlja korisničku opremu koja može biti fiksna i mobilna, na javnom mjestu ili privatno.
- ASN (eng. Access Service Network) je dio WiMAX mreže koji formira radio pristupnu mrežu, i obuhvaća jednu ili više baznih stanica, te jedan ili više ASN ulaza.
- CSN (eng. Connectivity Service Network) omogućava IP povezivost, te sve osnovne IP mrežne funkcije. Svaka se WiMAX mreža sastoji od nekoliko različitih entiteta koji sačinjavaju gore spomenute dijelove.
- SS/MS (eng. Subscriber Station/Mobile Station) predstavlja korisničku stanicu koja može biti vanjska i unutarnja te nepokretna i pokretna. Vanjska stanica, zahvaljujući tome što nije ograničena zidovima ili sličnim preprekama, može razviti veći domet unutar kojeg hvata signal, no njena je instalacija komplicirana jer traži konfiguraciju sustava, sličnu kao i pri postavljanju satelitske antene. Unutrašnja stanica ima manji domet, ali je u pravilu jednostavnija, manja, te vrlo jednostavna za instalaciju i za korištenje. Izvedena je po sustavu „uključi i igranj“ (eng. *Plug'n Play*).
- BS (eng. Base Station) je osnovni element WiMAX sustava, a njen je osnovni zadatak stvaranje sučelja između korisnika i mobilnih stanica. Osim toga, ona pruža i dodatne mogućnosti, kao što su automatske upravljačke funkcije, ručno upravljanje i okidanje, upravljanje radio resursima, provođenje QoS protokola, klasifikacija prometa, DHCP (eng. Dynamic Host Control Protocol) ovlaštenja, te upravljanje grupama korisnika.
- ASN Gateway (ASN-GW) se tipično koristi za prikupljanje prometa, a može pružati i dodatne funkcije kao što su npr. komunikacija sa drugim baznim stanicama, autentikacija, autorizacija i upravljanje serverom, upravljanje radio resursima i njihovo doznačivanje, tajno skladištenje korisničkih profila i enkripcijskih ključeva, provođenje QoS protokola i slično.
- HA (eng. Home Agent) je dio CSN-a., koji kod mobilnog IP-a formira ključni element unutar WiMAX tehnologije, i surađuje sa „stranim agentom“ kao što je ASN Gateway, kako bi se postiglo efikasno rješenje za pokretne IP adrese. Služi i kao polazna točka za korisnike.
- AAA (eng. Authentication, Authorisation and Accounting Server) - WiMAX osiguranje mora biti pružiti dovoljnu razinu zaštite protiv pokušaja upada u sam sustav, kao i sve druge oblike nedozvoljenog pristupa, a na način da ne ometa rad

cjelokupnog sustava. WiMAX koristi neke vrlo napredne tehnike zaštite kao što je PKMv2 autentikacijski protokol, koji znatno poboljšava nivo zaštite, no i dalje postoji potreba za prilagođavanjem sigurnosnih rješenja dizajnu cijelog sustava. Osim navedenog sustava zaštite, WiMAX koristi i IP, pa je potrebno uključiti i zaštitu za IP sustave. Ovakav tip sigurnosnih rješenja u sustav se ugrađuje prilikom njegove konstrukcije i konfiguriranja. Zahvaljujući tome, sustav je učinkovitiji, a s druge strane i manje invazivan iz perspektive korisnika.⁴⁰

WiMAX sigurnosni elementi mogu se podijeliti na četiri cjeline:

- Autentikacija korisničkog uređaja;
- Autentikacija korisnika na višoj razini;
- Napredna enkripcija koja se odvija u toku rada;
- Metode za osiguravanje kontrole i signalizacije IP – a.⁴¹

Svaki od navedenih WiMAX sigurnosnih područja nužan je za siguran rad sustava. Sigurnosni sustav radi po nekom redu, i ukoliko se redosljed provjeravanja izmiješa razmjerno je jednostavno zaobići i najbolje osiguranje. Prilikom razvoja bilo kojeg sustava nužno je razumjeti ne samo načine, nego i sredstva pomoću kojih je moguće vršiti invazivne radnje nad sustavom.

Sustav mora biti konstantno i istovremeno šticećen od takvih događaja kako bi se spriječilo nelegalno pribavljanje povjerljivih podataka klijenata, ili općenito nelegalan pristup i korištenje neke mreže. Postoji nekoliko ključnih protokola i standarda koji se koriste kao dio strategije zaštite sustava:

- PKMv2 (Privacy Key Management Protocol verzija 2) koji se koristi kao glavni upravljački protokol za enkripciju, te za autorizaciju promjena ključeva za kriptiranje kod *multicast* i *broadcast* emitiranja.
- EAP (Internet Engineering Task Force, Extensible Authentication Protocol) je protokol koji se koristi za autentizaciju uređaja i korisnika.
- EAS (Advanced Encryption Standard) se koristi za kriptiranje direktnih prijenosa.⁴²

⁴⁰ <http://www.radio-electronics.com/info/wireless/wimax/wimax.php>

⁴¹ <http://www.radio-electronics.com/info/wireless/wimax/wimax.php>

Tokom rada sustava, koriste se različiti WiMAX sigurnosni mehanizmi, kroz nekoliko različitih stupnjeva odvijanja. WiMAX sigurnosna provjera je sposobnost mreže da se pobrine da su korisnik i korisnički uređaji legitimni korisnici povezani na Internet. Ovaj sigurnosni korak koristi EAP jer pruža fleksibilan i mjerljiv okvir za provjeru korisnika i korisničkih uređaja. WiMAX sigurnosna enkripcija se koristi za kriptiranje emitiranog sadržaja. Ovaj mehanizam koristi *Counter Mode* u kombinaciji sa CCM (eng. Cipher Block Chaining Message) autentizacijskim kodom. Pomoću AES CCM kombinacije, pošiljatelj stvara unikatnu vrijednost prema paketu, te je šalje primaocu. Takav sustav sprječava *Man in the Middle napade*, zato što je jako teško presresti i zamijeniti paket.

Dodatna mjera uključuje korištenje TESM (eng. Traffic Encryption State Machine) koji koristi periodički mijenjani ključni mehanizam kako bi omogućio kontinuirani prijenos podataka. WiMAX je sposoban u zaštitu uključiti nekoliko sigurnosnih mehanizama kako bi se održao visok nivo zaštite. Iako ne postoji sto posto uspješni sigurnosni mehanizam, WiMAX je po tom pitanju na zadovoljavajuće visokoj razini, i smatra se visoko sigurnim sustavom.

⁴² <http://www.radio-electronics.com/info/wireless/wimax/wimax.php>

5.2. Sustav LTE

Godinama su glasovni pozivi dominirali u mobilnim telekomunikacijskim mrežama. Količina podataka prenošena mobilnim uređajima inicijalno je bila mala, no, naglim skokom u tehnologiji izrade uređaja došlo je i do značajnog porasta u prometu podataka. Do tog je povećanja djelomično došlo i zahvaljujući sve rasprostranjenijoj 3.5G telekomunikacijskoj tehnologiji, a najveći čimbenik u tom porastu bila je pojava prvoga Apple iPhone uređaja 2007. godine, nakon kojega su se vrlo brzo pojavili i uređaji bazirani na Google Android operativnom sustavu.

Porast prometa koji je pratio takav trend nadmašio je mogućnosti do tada korištenih 2G i 3G sustava mreža, te se pojavila potreba za novim sustavom koji bi podnio povećanu potražnju. Teoretski, taj je problem bilo moguće riješiti povećanjem kapaciteta postojećeg mobilnog komunikacijskog sustava.

To se može postići na dva načina:

- korištenjem manjih ćelija i/ili
- povećanjem širine prijenosnog pojasa

Problem se javlja jer je dostupni spektar frekvencija konačan, pa se na ovaj način sustav može unaprijediti, ali nikako ne u onoj mjeri koja je tada bila potrebna, čak i bez uzimanja predviđanog rasta prometa u obzir. Takav trend bio je glavni razlog za uvođenje LTE sustava.

VoIP je telekomunikacijska tehnologija koja omogućava prijenos zvučne i video komunikacije preko internetske mreže. Tehnologija je postala izuzetno popularna razvojem širokopojasnog Interneta, jer u većini slučajeva omogućava besplatno telefoniranje na bilo koju udaljenost s računala na računalo te jeftinije telefoniranje s računala na mobitele i fiksnu liniju.

E-UTRAN (eng. Evolved UMTS Terrestrial Radio Access Network) upravlja EPC radio komunikacijama s mobilnim uređajem. Ova je arhitektura razvijena kao dio dvije 3GPP komponente, i to SAE od koje je napravljena baza mreže, te LTE koja pokriva pristupnu radio mrežu, sučelje, te sam uređaj.

Prvo izdanje LTE tehnologije ne zadovoljava IMT-Advanced standard. Razlog tome je taj što je ovaj sustav razvijen iz 3G sustava, imajući u vidu propise koji su vrijedili za 3G kasnih devedesetih godina prošloga stoljeća.

Zahtjevi iz 1998. godine postavili su minimum od 600 Mbit/s brzine prometa prema uređaju, te 270 Mbit/s prometa od uređaja, za kanal širok 40 MHz. Takvi su zahtjevi daleko nadilazili mogućnosti osnovnog LTE sustava. No, treba naglasiti kako ih je moguće i nadići, ukoliko se koriste MIMO antene.

LTE sustav nastao je modificiranjem GSM/EDGE, te UMTS/HSPA sustava. Takav napredak postignut je primjenom novih tehnika digitalne obrade signala, te pojednostavljivanjem mrežne arhitekture. LTE standard razvio je 3GPP. Smatra se prvim globalnim standardom u mobilnoj telefoniji, bez obzira na to što različite države koriste različite frekvencijske pojaseve za rad sustava. To znači da će, bez obzira na to što svi mobilni telefoni rade na LTE standardu, samo oni koji koriste višepojasni uređaj moći svugdje nesmetano koristiti LTE. Bitno je za naglasiti da je LTE sustav nekompatibilan sa 2G i 3G sustavima. LTE omogućuje alternativu VoIP sustavu, koja se naziva VoLTE.

Osnovna razlika između ova dva sustava je u tome što VoIP za prijenos podataka koristi prebacivanjem velike količine „paketa“ sa podacima koristeći kao mrežu bilo koji sustav koji koristi IP adrese, dok je VoLTE signalni protokol koji omogućuje slanje glasovnih paketa preko 4G mreže.

VoLTE koristi nekoliko podrutina, kao što su:

- SIP (eng. Session Initiation Protocol) - sustav zadužen za uspostavu poziva.
- IMS (eng. IP Multimedia Subsystem) - pruža funkcijske / gateway funkcije koje omogućavaju korištenje VoLTE sustava sa samim VoLTE sustavima i ne s njima.
- C-GS (eng. Carrier - Grade Signal) visokokvalitetni signal nosilac⁴³

Glavna razlika između VoLTE i VoIP protokola je u tome što VoLTE pruža uslugu na razini telefonije, koristeći podatkovnu vezu velike brzine.

LTE Advanced sustav je jedan od kandidata za IMT-Advanced standard. Predložen je od 3GPP organizacije 2009. godine, i očekuje se da izađe tokom tekuće godine. Mreža 3GPP je sustav koji ujedinjava šest organizacija za razvoj standarda (ARIB, ATIS, CCSA, ETSI, TTA, TTC), te im pruža stabilno okruženje za stvaranje vrlo uspješnih izvješća i specifikacija koji definiraju 3GPP tehnologije.

LTE Advanced sustav nastao je iz LTE sustava, i ne smatra se novom tehnologijom, nego njegovom evolucijom. Klasificira se kao 3,9G mreža, i to je prvi sustav koji je bio blizu dosezanja IMT-Advanced standarda od 1 Gbit/s brzine. Osim što je isplativiji, LTE Advanced sustav multipleksira podatke na takav način da omogućuje razvijanje veće brzine podataka. Trenutno se koristi ona inačica sustava (Release 8) koja podržava do 300 Mbit/s prometa prema uređaju.

Glavni ciljevi razrađivanja i razvijanja ovog sustava bili su:

- Kontinuiran razvoj i unapređenje LTE radio tehnologija i arhitekture.
- Kompatibilnost sa LTE Advanced i LTE sustavima.

Ideja je ta da LTE Advanced sustav radi sa LTE sustavom, ali i obrnuto. Radiokomunikacijska konferencija 2007. godine donijela je propis po kojem je korištenje LTE - Advanced sustava dozvoljeno u onim dijelovima svijeta gdje je moguće postići spektar kanala iznad 20 MHz .

⁴³ <http://www.radio-electronics.com/info/cellulartelecomms/lte-long-term-evolution/3gpp-4g-imt-lte-advanced-tutorial.php>

Trenutno izdanje LTE advanced sustava ima sljedeće odlike:

- Vršne vrijednosti sustava - brzina prema sustavu od 1 Gbit/s i 500 Mbit/s brzine od sustava.
- Trostruka spektralna učinkovitost u odnosu na LTE.
- Puno manja latentnost, vrijeme od 50 ms potrebno za stvaranje konekcije, a 5 ms za prijenos podataka.
- Dvostruko veći broj korisnika po ćeliji u odnosu na LTE.
- Jednaka mobilnost kao i kod LTE sustava.
- Kompatibilnost sa LTE i 3GPP sustavima.⁴⁴

Različiti korisnici imati će potrebu za različitim korisničkim aplikacijama, i sustav će koristiti na različitim mjestima. Kako bi se to postiglo, LTE i LTE Advanced operatori moraju prihvatiti niz različitih potreba korisnika, te scenarija koji se mogu odvijati unutar sustava. Iz tog se razloga često ne koristi samo npr. LTE sustav, nego se on kombinira sa nekim drugim sustavima kao što je Wi-Fi, i takav se sustav naziva heterogenom mrežom.

⁴⁴Burazer, B. Budućnost mobilnih komunikacija i izazovi normizacije.

6. Pokrivenost LTE mrežom u Republici Hrvatskoj

Hrvatska je danas na vrlo visokom mjestu po svojoj razvijenosti i konkurentnosti u svijetu telekomunikacija. Sektor telekomunikacija kao takav je dobar primjer kako znanje i dobre strateške odluke mogu doprinijeti višoj razini razvijenosti. Takav napredak ne bi bio moguć bez ulaganja u telekomunikacijsku infrastrukturu te puno uloženog rada znanstvenih ustanova i telekomunikacijskih tvrtki. Uz dobro osmišljenu strategiju moguće je postići dobar rezultat kakav se dogodio u Hrvatskoj.

U početku razvoja LTE mreže u Hrvatskoj pokriveni su bili samo veći gradovi. Do danas su se stvari jako promijenile i Hrvatski Telekom je dodatno proširio pokrivenost svojom najnaprednijom 4G mrežom. Tako da sada i stanovnici Karlovca, Makarske, Delnica, Pazina, Drniša, Labina, Topuskog, Vojnića, Vrginmost/Gvozda te brojna manja mjesta imaju pristup najbržoj mobilnoj mreži.⁴⁵



Slika 5: Karta pokrivenosti⁴⁶

⁴⁵ <http://mob.hr/hrvatski-telekom-prosirio-pokrivenost-4g-mrezom>

⁴⁶ <https://www.hrvatskitelekom.hr/karta-pokrivenosti>

6.1. LTE mreža u Zagrebu

Mreža 4G +/- LTE s novom brzinom do 225 Mbit/s dostupna je u Zagrebu, Samoboru, Sesvetama, Velikoj Gorici, Zaprešiću, Splitu, Rijeci, Osijeku, Varaždinu, Zadru, Karlovcu, Dubrovniku i Puli. Osim što nudi gotovo neograničene mogućnosti korištenja podatkovnog prometa, trenutnog dijeljenja fotografija i video sadržaja u HD rezoluciji, gledanja videa na Internet servisima poput YouTubea, 4G+ / LTE mreža korisnicima omogućava i uživanje u zahtjevnijim interaktivnim uslugama. Pristup mobilnom Internetu putem 3G i 4G mreže danas je dominantan s obzirom na uređaje koje većina korisnika koristi. Za što bolje iskustvo korištenja mobilnog Interneta, razni davatelji usluga kontinuirano rade na proširivanju 3G i 4G mreže. Brzina ovisi o razini signala, modelu uređaja te trenutnom opterećenju mreže s obzirom na područje na kojem se nalazi korisnik usluge.⁴⁷



Slika 6: Pokrivenost LTE signalom u Zagrebu⁴⁸

⁴⁷ <http://www.vipnet.hr/karta-pokrivenosti>

⁴⁸ <http://www.tele2.hr/podrska-korisnicima/tehnicka-podrska/pokrivenost/cc26/>

6.2. Frekvencijska područja primjene LTE tehnologije

U prvih devet mjeseci 2015. godine 4G mrežom pokriveno je 59 % populacije. Investicije u proširivanje pokrivenosti 4G mrežom nastavljaju se i dalje, a plan je da će do kraja godine pokrivenost 4G pokretnom mrežom s brzinama do 150 Mbit/s premašiti 60 % populacije.

U Hrvatskoj se u mobilnim mrežama koriste radiofrekvencijski pojasevi na 800 MHz, 900 MHz, 1800 MHz i 2100 MHz, a uskoro bi se mreža trebala proširiti i na spektar od 2600 MHz. Spektar je naziv za frekvencijski resurs koji državna regulatorna agencija (u Hrvatskoj HAKOM) uz koncesijsku naknadu daje na korištenje pojedinim operaterima mobilne mreže. Koncesijom se definira broj nositelja određene frekvencijske širine u tom spektru, namijenjene za mobilnu telefoniju, a izdaju se kao tehnološki neutralni. To znači da se, primjerice, spektar na 900 MHz može koristiti za GSM tehnologiju, UMTS tehnologiju, kao i za LTE tehnologiju.

LTE je u primjeni od 2009. godine. U mobilnoj LTE mreži dostupnost većih brzina omogućuje se aktivacijom različitih širina nositelja koji se u pravilu kreću u rasponu od 5 MHz do 20 MHz. Primjerice, HT mobilna mreža je prva radila s nositeljem širine 10 MHz i omogućavala brzine do 75 Mbit/s u downloadu. Kada je HT kupio dodatni spektar od još 10 MHz, počeo je koristiti nositelj širine 20 MHz, koji omogućuje brzine do 150 Mbit/s. Za daljnje povećanje brzina u LTE mreži potrebno je koristiti tzv. funkcionalnost agregiranih nositelja (CA), koja se naziva i LTE-Advanced, što znači da se koriste dva ili tri nositelja, a to teoretski omogućuje brzinu do 300 Mbit/s. Ako se koriste dva nositelja od po 20 MHz, jer svaki od njih pridonosi brzini sa 150 Mbit/s. Za još veće brzine u budućnosti će se koristiti CA u kombinaciji s tri LTE nositelja iz tri različita spektra.

„Ovakve LTE brzine mogu koristiti s mobilnim uređajima koji podržavaju veće brzine, te ako im to omogućuje razina signala i trenutno opterećenje mobilne LTE mreže. Kada je o mobilnim uređajima riječ, često se spominje kategorija 5, 6, 7, pa i više. Razlika između tih kategorija nije u brzini, nego u parametrima mreže koje koriste, odnosno broju download slojeva koje podržava određena kategorija. Parametre definira međunarodno tijelo za standardizaciju 3GPP, koje su osnovali najveći davatelji usluga, kako bi uskladili standarde pristupnih tehnologija, tako da se isti uređaji mogu koristiti u različitim mrežama“, ističu iz HT-a. Dodaju, također da uređaji kategorije 5 i 6 omogućuju brzinu downloada do 300 Mbit/s i uploada do 75 Mbit/s, dok su u kategoriji 7 uređaji s kojima možemo ostvariti brzine do 300, odnosno 100 Mbit/s. Većina uređaja koje danas nalazimo na tržištu podržavaju maksimalno kategoriju 6, ali ima i naprednijih, pa tako, primjerice, nova generacija iPhonea navodi podršku za 3CA, odnosno kategoriju 9, što znači i do 450 Mbit/s.⁴⁹

⁴⁹<http://www.tportal.hr/biznis/kompanije/402449/Hrvatski-Telekom-Rast-svih-kljucnih-financijskih-pokazatelja.html>

7. Zaključak

Treća generacija mobilnih sustava unosi velike promijene u infrastrukturi što omogućava nove usluge, a samim time i porast broja korisnika. Uvođenje 3G, osim prijenosa teksta i zvuka, omogućava također i prijenos videa, televizije i ostalih usluga. Uz pomoć mjerenja ustanovljeno je kako je da 4G mreža višestruko brža od 3G mreže i prema davatelju usluga i preuzimanju podataka od davatelja usluga, dakle u uzlaznom i silaznom smjeru. 4G mreža zasnovana je na LTE sustavu, koji je nastao unošenjem promjena u GSM/EDGE te UMTS/HSPA sustave.

Pružatelji usluga LTE i LTE Advanced suočeni su s novim potrebama korisnika te se iz tog se razloga često ne koristi samo npr. LTE sustav, nego se on kombinira s nekim drugim sustavima kao što je Wi-Fi, i takav se sustav naziva heterogenom mrežom.

LTE mreža u RH razvijena je tako da je postignuta pokrivenost u većim gradovima zbog većih potreba korisnika, da bi se kasnije proširila i na manja mjesta. U Hrvatskoj se u mobilnim mrežama koriste radiofrekvencijski pojasevi na 800 MHz, 900 MHz, 1800 MHz i 2100 MHz, koji bi se uskoro trebali proširiti i na spektar od 2600 MHz.

Svaka nova generacija mobilne telefonije donosi poboljšanja u proširenju frekvencijskog spektra, povećanju brzine i kvalitete prijenosa podataka te povećanju kapaciteta mreže. S napretkom mreže, kako bi se zadovoljile potrebe korisnika, povećat će se broj usluga i dostupnost većeg izbora sadržaja koje će korisnicima biti na raspolaganju.

Literatura:

1. Stasiak, M., Glabowski, M., Wisniewski, A., Zweierzykowski, P. Modeling and Dimensioning of Mobile Network: From GSM to LTE, 2011; p.15-42, 191-234
2. Malić, N., Univerzalni sustav pokretnih telekomunikacija [Internet]. Ericsson: Revija - Časopis Dioničkog Društva, 2003. godine.
Preuzeto s: http://www.ericsson.hr/etk/revija/Br_2_2003/univerzalni_sustav.htm
3. Modlic, B., Grgić, S., Kos, T., Grgić, M., Šišul, G. Radijske tehnologije za širokopojasni nepokretni pristup i mjerenja
4. Korhonen, J., Introduction to 3G Mobile Communications, Artech House, Boston – London, 2003.
5. Blajić, T., Evolucija radijske pristupne mreže u mobilnim sustavima treće generacije, Tesla, Zagreb, 2006.
Preuzeto s: http://www.ericsson.com/hr/etk/revija/Br_2_2006/radijska_mreza.pdf
6. Burazer, B. Budućnost mobilnih komunikacija i izazovi normizacije., Preuzeto s: <http://www.hzn.hr/UserDocsImages/pdf/EISBudu%C4%87nost%20mobilnih%20komunikacija%20i%20izazovi%20normizacije.pdf>
7. Blajić, T., LTE - Nova tehnologija za mobilni širokopojasni pristup, Tesla, Zagreb,
Preuzeto s: http://www.ericsson.com/hr/etk/revija/Br_1_2010/04.pdf
8. Triggs, R., South Korea's KT launches 1.17Gbps GiGA LTE. Preuzeto s: <http://www.androidauthority.com/kt-launches-1gbps-giga-lte-617147>
9. Sauter, M., From GSM to LTE : an introduction to mobile networks and mobile broadband. United States: John Wiley & Sons; 2010
Preuzeto s: https://aliazizjasem.files.wordpress.com/2012/01/mobile_networks2
10. Jandrić, P., Što nam donosi 4G tehnologija?, PROM, 2014., str. 20, Preuzeto s: <https://issuu.com/studentkicasopisprom/docs/prom-31>

Internetske stranice:

1. https://www.fer.unizg.hr/_download/repository/TPT-predavanje2011.pdf
2. <http://www.quora.com/What-is-the-difference-between-CDMA-and-WCDMAnetwork-sim>
3. http://www.fer.unizg.hr/_download/repository/KvalifikacijskiIspit-TutmanMihaela.pdf
4. student.fpz.hr/Predmeti/T/Tehnologija_telekomunikacijskog_prometa/Materijali/9_predavanje.pdf
5. http://spvp.zesoi.fer.hr/seminari/2006/DvorscakIvica_HSDPA.pdf
6. <http://www.radio-electronics.com/info/cellulartelecomms/lte-long-term-evolution/3gpp-4g-imt-lte-advanced-tutorial.php>
7. <http://www.radio-electronics.com/info/wireless/wimax/wimax.php>
8. <http://www.radio-electronics.com/info/wireless/wi-fi/ieee-802-11-standardstutorial.php>
9. <http://mob.hr/hrvatski-telekom-prosirio-pokrivenost-4g-mrezom>
10. <http://www.vipnet.hr/karta-pokrivenosti>
11. <http://www.tportal.hr/biznis/kompanije/402449/Hrvatski-Telekom-Rast-svih-kljucnih-financijskih-pokazatelja.html>

Literaturni izvori slika:

1. Malić N: Univerzalni sustav pokretnih telekomunikacija [Internet]. Ericsson: Revija - Časopis Dioničkog Društva, 2003. godine. Preuzeto s: http://www.ericsson.hr/etk/revija/Br_2_2003/univerzalni_sustav.htm
2. https://www.fer.unizg.hr/_download/repository/TPT-predavanje2011.pdf
3. Burazer, B: Budućnost mobilnih komunikacija i izazovi normizacije. Preuzeto s: <http://www.hzn.hr/UserDocsImages/pdf/EISBudu%C4%87nost%20mobilnih%20komunikacija%20i%20izazovi%20normizacije.pdf>
4. <https://www.hakom.hr/UserDocsImages/2010.g/Zeno/Studije/Radijske%20tehnologije%20za%20sirokopojasni%20nepokretni%20pristup%20i%20mjerenja.pdf>, str. 132
5. <https://www.hrvatskitelekom.hr/karta-pokrivenosti>
6. <http://www.tele2.hr/podrska-korisnicima/tehnicka-podrska/pokrivenost/cc26/>

Popis kratica:

2G (eng. Second-generation wireless telephone technology) - druga generacija prijenosa podataka

3G (eng. Third-generation wireless telephone technology) - treća generacija prijenosa podataka

3GPP (eng. The 3rd Generation Partnership Project) - treća generacija partnerskog projekta

4G (eng. The fourth generation of wireless mobile telecommunications technology)

AAA (eng. Authentication, Authorisation and Accounting Server)

ARIB (eng. Association of Radio Industries and Businesses)

ASN (eng. Access Service Network)

ATIS (eng. ARIB Association of Radio Industries and Businesses)

AuC (eng. Authentication Centre) - centar za provjeru vjerodostojnosti

BICN (eng. Bearer-Independent Core Network)

BS (eng. Base Station) - bazna stanica

BSC (eng. Base Station Controller) - kontrolor baznih stanica

BTS (eng. Base Transceiver Station) - bazna stanica

CCM (eng. Cipher Block Chaining Message)

CCSA (eng. Certification in Control Self-Assessment)

CDMA (eng. Code Division Multiple Access) - višestruki pristup s vremenskom raspodjelom

C-GS (eng. Carrier - Grade Signal)

CN (eng. Core Network) - jezgrena mreža

CS (eng. Circuit Switched) - domena komutacije kanala

CSCF (eng. Call Session Control Function)

CSMA/CA (eng. Carrier Sense Multiple Access with Collision Avoidance)

CSN (eng. Connectivity Service Network)

DHCP (eng. Dynamic Host Control Protocol)

DL (eng. Downlink) - silazna veza

DSL (eng. Digital Subscriber Loop) - digitalna pretplatnička petlja

EAP (eng. Internet Engineering Task Force, Extensible Authentication Protocol)

EAS (eng. Advanced Encryption Standard)

EDGE (eng. Enhanced Data Rates for GSM Evolution) - prijenos podataka u GSM mreži većim brzinama

eNode-B (eng. Evolved Node-B) - bazna stanica 4G mreža

ETSI (eng. The European Telecommunications Standards Institute) - Europski telekomunikacijski standardizacijski institut

E-UL (eng. Enhanced Uplink)

E-UTRAN (eng. Evolved UMTS Terrestrial Radio Access Network)

FDD (eng. Frequency Division Duplex) - višestruki pristup s frekvencijskom podjelom

FNR (eng. Flexible Numbering Register) - registar fleksibilnog numeriranja

GGSN (eng. Gateway GPRS Support Node) - usmjereni GPRS čvor podrške

GPRS (eng. General Packet Radio Service) - opće paketne radijske usluge

GSM (eng. Global System for Mobile Communications)

HA (eng. Home Agent) - kućni agent

HLR (eng. Home Location Register) - registar vlastitih korisnika

HSDPA (eng. High Speed Downlink Packet Access) - prijenos podataka velikom brzinom paketnim modom u pristupnoj mreži na silaznoj vezi

HSOPA (eng. High Speed OFDM Packet Access)

HSPA (eng. High Speed Packet Access) - prijenos podataka velikom brzinom paketnim modom u pristupnoj mreži

IEEE (eng. Institute of Electrical and Electronics Engineers)

IMS (eng. IP MultimediaSubsystem)

IMS (eng. IP MultimediaSubsystem)

IMSI (eng. International Mobile Subscriber Identity) - identitet mobilnih korisnika na međunarodnoj razini

IMT-2000 (eng. International Mobile Telecommunications 2000) - Međunarodni mobilni telekomunikacijski sustav 2000

IMT-Advanced (eng. International Mobile Telecommunications Advanced)

IP (eng. Internet Protocol) - Internet protokol

IPTV (eng. Internet Protocol TV) - televizija putem Interneta

ITU (eng. International Telecommunications Union) - Međunarodni telekomunikacijski savez

ITU-R (eng. International Telecommunications Union-Radio communications sector)

LAN (eng. Local Area Network) - lokalna računalna mreža

LTE (eng. Long-Term Evolution) - bežična telekomunikacijska tehnologija

MAC (eng. Medium Access Control)

MC CDMA (eng. Multi-Carrier Code Division Multiple Access) - višestruki pristup s kodnom podjelom s više nositelja

MG (eng. Media Gateway) - medijski pristupnik

MIMO (eng. Multiple Input – Multiple Output) - matematički model komunikacijskog sustava s više prijamnih i odašiljačkih antena

MME/GW (eng. Mobility Management Entity/Gateway)

MSC (Mobile Switching Centre) - komutacijsko čvorište mobilne mreže

MSISDN (eng. Mobile Station International Subscriber Directory Number) - međunarodni imenik korisničkih brojeva mobinih stanica

OFDMA (eng. Orthogonal Frequency Division Multiple Access) - tehnika frekvencijskog multipleksaortogonalnih podnosilaca s višestrukim pristupom

P-GW (eng. Packet Gateway)

PKMv2 (eng. Privacy Key Management Protocol version 2)

PS (eng. Packet Switched) - domena komutacije paketima

QAM (eng. Quadrature amplitude modulation) - kvadratura amplitudna modulacija

QoS (eng. Quality of service) - kvaliteta usluge

QPSK (eng. Quadrature Phase Shift Keying) - diskretna kvadratura fazna modulacija

R99 (eng. Release 99)

RMS (eng. Remote Monitoring Station)

RNC (eng. Radio Node Controller) - modul za upravljanje radio postajama

RNS (eng. The Radio Network Subsystem)

SAE (eng. System Architecture Evolution)

SC-FDMA (eng. Single Carrier Frequency Division Multiple Access)

SGSN (eng. The Serving GPRS Support Node) - čvor podrške posluživanja GPRS usluge

S-GW (eng. Serving Gateway)

SIP (eng. Session Initiation Protocol)

SISO (eng. Single-Input Single-Output)

SS (eng. Subscriber Stations)

SS/MS (eng. Subscriber Station/ Mobile Station)

TCP/IP (eng. Transmission Control Protocol/Internet Protocol)

TDD (eng. Time Division Duplex) - višestruki pristup s vremenskom podjelom

TESM (eng. Traffic Encryption State Machine)

TTI (eng. Transit Time Interval) - vremenski interval prijenosa

UE (eng. User Equipment) - korisnička oprema

UL (eng. Uplink) - uzlazna veza

UMTS (eng. Universal Mobile Telecommunications System) - Univerzalni mobilni telekomunikacijski sustav

USB (eng. Universal Serial Bus) - univerzalna serijska sabirnica

UTRA (eng. UMTS Terrestrial Radio Access) - UMTS zemaljski radio pristup

UTRAN (eng. UMTS Terrestrial Radio Access Network) - UMTS zemaljska radio pristupna mreža

VoIP (eng. Voiceover Internet Protocol) - internetska telefonija

WCDMA (eng. Wideband Code Division Multiple Access) - višestruki širokopojasni pristup s kodnom raspodjelom

WiMAX (eng. Worldwide Interoperability for Microwave Access) - bežična tehnologija koja omogućava širokopojasni bežični pristup

METAPODACI

Naslov rada: DIMENZIONIRANJE MOBILNE MREŽE U URBANIM SREDINAMA

Student: Vedran Tepavac

Mentor: doc. dr. sc. Mario Muštra

Naslov na drugom jeziku (engleski): MOBILE NETWORK DIMENSIONING IN URBAN AREAS

Povjerenstvo za obranu:

- doc. dr. sc. Ivan Grgurević predsjednik
- doc. dr. sc. Mario Muštra mentor
- doc. dr. sc. Marko Periša član
- Siniša Husnjak, mag. ing. traff. zamjena

Ustanova koja je dodijelila akademski stupanj: Fakultet prometnih znanosti Sveučilišta u Zagrebu

Zavod: Zavod za informacijsko komunikacijski promet

Vrsta studija: Preddiplomski

Studij: Promet (npr. Promet, ITS i logistika, Aeronautika)

Datum obrane završnog rada: 12.09.2016.

Napomena: pod datum obrane završnog rada navodi se prvi definirani datum roka obrane.



Sveučilište u Zagrebu
Fakultet prometnih znanosti
10000 Zagreb
Vukelićeva 4

IZJAVA O AKADEMSKOJ ČESTITOSTI I SUGLASNOST

Izjavljujem i svojim potpisom potvrđujem kako je ovaj _____ završni rad

isključivo rezultat mog vlastitog rada koji se temelji na mojim istraživanjima i oslanja se na objavljenu literaturu što pokazuju korištene bilješke i bibliografija.

Izjavljujem kako nijedan dio rada nije napisan na nedozvoljen način, niti je prepisan iz necitiranog rada, te nijedan dio rada ne krši bilo čija autorska prava.

Izjavljujem također, kako nijedan dio rada nije iskorišten za bilo koji drugi rad u bilo kojoj drugoj visokoškolskoj, znanstvenoj ili obrazovnoj ustanovi.

Svojim potpisom potvrđujem i dajem suglasnost za javnu objavu _____ završnog rada
pod naslovom **Dimenzioniranje mobilne mreže u urbanim sredinama**

na internetskim stranicama i repozitoriju Fakulteta prometnih znanosti, Digitalnom akademskom repozitoriju (DAR) pri Nacionalnoj i sveučilišnoj knjižnici u Zagrebu.

Student/ica:

U Zagrebu, 6.9.2016

(potpis)