

Utjecaj procesa osposobljavanja kandidata za vozače na sigurnost cestovnog prometa

Sokač, Tomislav

Undergraduate thesis / Završni rad

2016

Degree Grantor / Ustanova koja je dodijelila akademski / stručni stupanj: **University of Zagreb, Faculty of Transport and Traffic Sciences / Sveučilište u Zagrebu, Fakultet prometnih znanosti**

Permanent link / Trajna poveznica: <https://urn.nsk.hr/urn:nbn:hr:119:944686>

Rights / Prava: [In copyright](#)/[Zaštićeno autorskim pravom.](#)

Download date / Datum preuzimanja: **2025-01-31**



Repository / Repozitorij:

[Faculty of Transport and Traffic Sciences - Institutional Repository](#)



Sveučilište u Zagrebu
Fakultet prometnih znanosti

ZAVRŠNI RAD

UTJECAJ PROCESA OSPOSOBLJAVANJA KANDIDATA ZA VOZAČE NA SIGURNOST CESTOVNOG PROMETA

EFFECT OF TRAINING PROCESS OF CANDIDATES FOR THE DRIVERS ON TRAFFIC SAFETY

Mentor: izv. prof. dr. sc. Grgo Luburić

Student: Tomislav Sokač
JMBAG: 0135187543

Zagreb, rujan 2016.

UTJECAJ PROCESA OSPOSOBLJAVANJA KANDIDATA ZA VOZAČE NA SIGURNOST CESTOVNOG PROMETA

SAŽETAK

Mladi vozači u cestovnom prometu sudjeluju sa 8%. Istovremeno ti mladi vozači uzrokuju 11% prometnih nesreća u kojima pogine čak 15% ukupno stradalih u prometnih nesrećama. Upravo su prometne nesreća prvi uzrok smrtnosti mladih ljudi i zbog toga im treba posvetiti veliku pažnju. Kao rješenje ovog problema istražena je mogućnost poboljšanja procesa osposobljavanja mladih vozač. Analiziran je trenutni proces osposobljavanja i trenutno stanje sigurnosti, odnosno struktura prometnih nesreća u kojima sudjeluju mladi vozači. Povećanjem broja nastavnih sati u procesu osposobljavanja, uključivanjem psihologa i cijelog društva u prometni odgoj mladih, te uvođenje obaveze programa sigurne vožnje u proces osposobljavanja, smrtnost mladih vozača u prometu moguće je smanjiti za 30% kako su pokazali neki primjeri u zemljama Europske Unije.

KLJUČNE RIJEČI: mladi vozači, prometne nesreće, proces osposobljavanja, prometni odgoj

SUMMARY

Young drivers participate in road traffic with 8%. At the same time, these young drivers cause 11% of traffic accidents, which killed even 15% of total amount of dead in traffic accidents. The first cause of dead among young people is exactly traffic accidents and they should be paid a lot of attention. As a solution to this problem, the possibility of improving the process of training of young drivers was researched. We analysed current process of training, current safety status and structure of traffic accidents involving young drivers. By increasing the number of training hours in the process of training, the inclusion of psychologists and society in the traffic education of youth, as well as implementation of driver safety program in the process of training, the mortality rate of young drivers on the roads can be reduced by 30%, as shown by some examples in the countries of the European Union.

KEYWORDS: young drivers, traffic accidents, process of training, traffic education

SADRŽAJ:

1. UVOD	1
2. OSNOVNI ČIMBENICI SIGURNOSTI CESTOVNOG PROMETA	3
2.1. ČOVJEK KAO ČIMBENIK SIGURNOSTI PROMETA	3
2.2. VOZILO KAO ČIMBENIK SIGURNOSTI PROMETA.....	8
2.2.1. AKTIVNI ELEMENTI SIGURNOSTI VOZILA.....	8
2.2.2. PASIVNI ELEMENTI SIGURNOSTI VOZILA	11
2.3. CESTA KAO ČIMBENIK SIGURNOSTI PROMETA.....	14
2.4. DODATNI ČIMBENICI SIGURNOSTI PROMETA.....	15
3. PROMETNI ODGOJ I PROMETNA KULTURA	17
3.1. PROMETNA KULTURA.....	17
3.2. UTJECAJ PROMETNE KULTURE NA ODNOS MEĐU SUDIONICIMA U PROMETU	17
3.3. PROMETNI ODGOJ	21
4. PROCES OSPOSOBLJAVNJA KANDIDATA ZA VOZAČE.....	23
4.1. NASTAVNI PLAN I PROGRAM.....	24
4.2. SADRŽAJI IZ NASTAVNOG PREDMETA PROMETNI PROPISI I SIGURNOSNA PRAVILA.....	25
4.3. SADRŽAJI IZ NASTAVNOG PREDMETA UPRAVLJANJE VOZILOM	26
5. ANALIZA STRUKTURE PROMETNIH NESREĆA U KOJIMA SUDJELUJU MLADI VOZAČI.....	29
6. PRIJEDLOG POBOLJŠANJA PROCESA OSPOSOBLJAVANJA KANDIDATA ZA VOZAČE.....	39
6.1. POBOLJŠANJE TEORIJSKOG DIJELA NASTAVE U AUTOŠKOLI	40
6.2. POBOLJŠANJE PRAKTIČNOG DIJELA NASTAVE U AUTOŠKOLI.....	40
6.3. PROGRAMI SIGURNE VOŽNJE U PROCESU OSPOSOBLJAVANJA	41
7. ZAKLJUČAK.....	43
LITERATURA	45
POPIS SLIKA.....	46
POPIS TABLICA	47
POPIS GRAFIKONA	48

1. UVOD

Sigurnosti u prometu pridaje se veliko značenje u svim državama. Razlog tome je što u prometu sudjeluje praktički svaki čovjek na svakodnevnoj razini, bez obzira da li u ulozi vozača, pješaka, putnika ili na bilo koji drugi način. Sudjelovanjem u prometu čovjek je svakodnevno izložen riziku od stradavanja i to u najtežem mogućem obliku. Stupanj motorizacije, broj registriranih vozila po stanovniku kao i broj vozača koji imaju pravo na upravljanje vozilom jedan su od direktnih pokazatelja tehnološke razvijenosti države. No taj tehnološki napredak nedvojbeno za sobom nosi i štetne učinke u vidu prometnih nesreća.

Za sigurno odvijanje prometnog sustava važni su: čovjek, vozilo, infrastruktura i klimatski uvjeti. Čovjek je nedvojbeno najvažniji čimbenik sigurnosti prometa jer prema procjenama uloga čovjeka u nesretnom događaju iznosi 85%. Čovjek se u prometu pojavljuje izravno (kao vozač, pješak, putnik, sudionik u prometu), ali i neizravno (u sustavu obrazovanja vozača, u kreiranju pravila i propisa, u nadzoru prometa, u konstruiranju i održavanju vozila, u gradnji i održavanju prometnica).

Sve zemlje svijeta, u svrhu povećanja sigurnosti prometa i manjeg broja stradalih, provode i poduzimaju preventivne mjere i akcije. Upravo te preventive mjere i akcije trebaju biti usmjerene prema ciljanim skupinama sudionika u prometu i u točno određena vremena jer statistički pokazatelji daju jasan uvid i u uzroke prometnih nesreća, i u dobnu strukturu „opasnih vozača“, ali isto tako i u vremenski period u kojem se događa najviše prometnih nesreća.

Nacionalni program sigurnosti cestovnog prometa Republike Hrvatske 2011. – 2020. planira poduzeti skup mjera koje se odnose na infrastrukturu cestovnih prometnica, zakone u cestovnom prometu i posebno težište staviti na obrazovanje budućih vozača. Cilj Programa je smanjiti broj poginulih u prometnim nesrećama sa 426 u 2010. godini, na 213 u 2020. godini. Nacionalni program to predviđa iz razloga što se na globalnom nivou predviđa da će prometne nesreće zauzeti visoko peto mjesto po uzroku smrtnosti stanovništva, ukoliko se nastave dosadašnji trendovi. Poražavajući je podatak da su, za smrtnost mladih (u dobi od 10 do 25 godina), prometne nesreće već sada na prvom mjestu uzročnika.

Tema završnog rada je *Utjecaj procesa osposobljavanja kandidata za vozače na sigurnost cestovnog prometa*. Tematika rada podijeljena je u 7 poglavlja:

1. Uvod
2. Osnovni čimbenici sigurnosti prometa
3. Prometni odgoj i prometna kultura
4. Proces osposobljavanja kandidata za vozače
5. Analiza strukture prometnih nesreća u kojima sudjeluju mladi vozači
6. Prijedlog poboljšanja procesa osposobljavanja kandidata za vozače
7. Zaključak.

U drugom poglavlju prikazani su osnovni čimbenici koji utječu na sigurnost cestovnog prometa: čovjek, vozilo, cesta, te je jasno prikazano kako je čovjek najvažniji čimbenik sigurnosti prometa.

U trećem poglavlju definirani su pojmovi prometne kulture i prometnog odgoja i sukladno tome prikazano je kako bi se vozači trebali ponašati sukladno prometnim pravilima i propisima, kako se pravilno odnositi prema drugim vozačima i sudionicima u prometu, kako prema putnicima, te kakav odnos bi trebali imati prema vozilu i okolišu.

U četvrtom poglavlju detaljno je prikazan proces osposobljavanja kandidata za vozače u autoškolama. Prikazano je koje sve nastavne predmete kandidati prolaze i kakav je nastavni plan i što on uključuje iz svakog nastavnog predmeta.

U petom poglavlju rađena je analiza na temelju Biltena o sigurnosti cestovnog prometa, koji svake godine izdaje Ministarstvo unutarnjih poslova RH. Poseban naglasak stavljen je na podatke iz 2015. godine sa detaljnom analizom stradanja posebno mladih vozača, kao i nesreća koje oni uzrokuju.

U šestom poglavlju izložen je prijedlog mjera koje mogu utjecati na kvalitetniji proces osposobljavanja mladih vozač, što bi svakako doprinijelo smanjenju stradanja istih.

2. OSNOVNI ČIMBENICI SIGURNOSTI CESTOVNOG PROMETA

U svakodnevnom životu čovjek obavlja raznovrsne aktivnosti. U svim aktivnostima prisutan je rizik, pa tako i u cestovnom prometu u kojem svakodnevno sudjeluje gotovo svaki čovjek od svoje najranije dobi, bilo kao pješak, biciklist, motorist, vozač ili putnik u osobnom vozilu, autobusu ili tramvaju ili bilo kojem drugom prijevoznom sredstvu. Želja, odnosno cilj svakog sudionika u prometu je da na siguran i zaštićen način završi svoje kretanje (putovanje – prijevoz). Upravo iz tog razloga cestovni promet zaslužuje vrlo veliku pozornost, i to ne samo sa tehničko – tehnološkog, ekološkog, organizacijskog i ekonomskog aspekta, nego i sa aspekta sigurnosti koja je zasigurno najvažnija karakteristika stanja cestovnog prometa. Sigurnost prometa podrazumijeva da svaki sudionik prometa završi započeto kretanje bez nekih neželjenih posljedica koje mogu nastati djelovanjem čimbenika unutrašnjeg prometnog sustava.

Analizirajući moguće uzroke, cestovni se promet može pojednostavnjeno promatrati kroz tri osnovna čimbenika sigurnosti promet¹:

- čovjek,
- vozilo,
- cesta.

Kao dodatni čimbenici sigurnosti prometa, valja istaknuti slijedeće:

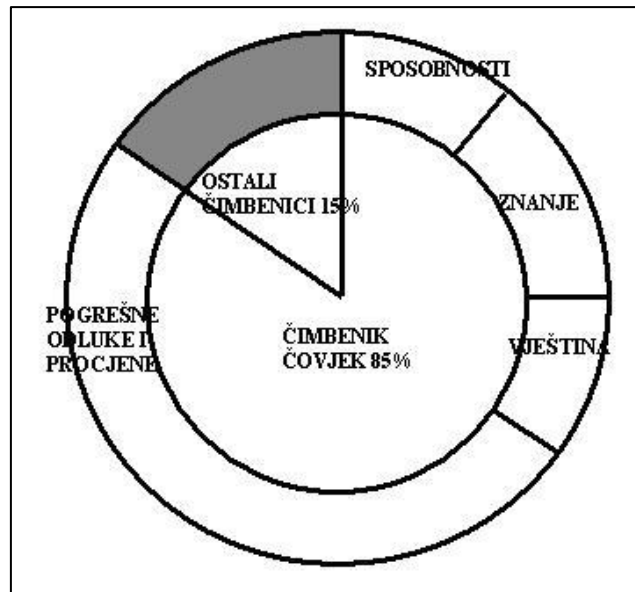
- klimatski,
- sredstva za upravljanje prometom,
- zakoni i propisi,
- kontrola propisa.

2.1. ČOVJEK KAO ČIMBENIK SIGURNOSTI PROMETA

Čovjek kao vozač u prometu svojim osjetilima prima obavijesti vezane za prilike na cesti te, uzevši u obzir vozilo i prometne propise, određuje način kretanja vozila. Od svih čimbenika koji utječu na sigurnost prometa, utjecaj čimbenika „čovjek“ je najvažniji. Uloga

¹ Cerovac, V.: Tehnika i sigurnost prometa, Fakultet prometnih znanosti, Zagreb, 2001.

čovjeka u prometnom nesretnom događaju, koji prema dosadašnjim procjenama iznosi 85%, predočuje se uzrocima koji uvjetuju zakazivanje čovjeka glede sigurnosti u prometu.



Slika 1. Uloga čovjeka u prometnom nesretnom događaju

Izvor: <http://www.prometna-zona.com/medicina-u-prometu/>

Postoje velike razlike u ponašanju čovjeka u različitim situacijama. Te razlike u ponašanju ovise o stupnju obrazovanja, o zdravstvenom stanju, starosti, temperamentu, moralu, osjećajima, inteligenciji i slično. Na ponašanje čovjeka kao čimbenika sigurnosti u prometu utječu²:

- osobne značajke vozača,
- psihofizičke osobine čovjeka,
- obrazovanje i kultura.

a) osobne značajke vozača

Osobnost je organizirana cjelina svih osobina, svojstava i ponašanja kojima se svaka ljudska individualnost izdvaja od svih drugih pojedinaca određene društvene zajednice. Psihički stabilna i skladno razvijena osoba je preduvjet uspješnog i sigurnog odvijanja prometa. Pojmom osobe u užem smislu mogu se obuhvatiti ove psihičke osobine:

² Perotić, V.: Prometna tehnika 1, Škola za cestovni promet, Zagreb, 2006.

- **spodobnost:** je skup prirodjenih i stečenih uvjeta koji omogućuju obavljanje neke aktivnosti; kod vozača one se očituju u brzom reagiranju, registriranju zbivanja u okolini, uspješnom rješavanju nastalih problema itd.
- **stajališta:** stajališta vozača prema vožnji rezultat su odgoja u školi i u obitelji, društva i odgoja; ta stajališta mogu biti privremena i stalna.
- **temperament:** je urođena osobina koja se očituje u načinu mobiliziranja psihičke energije kojom određena osoba raspolaže; njime je određena brzina, snaga i trajanje reagiranja određene osobe; prema temperamentu ljudi se mogu podijeliti na kolerike, sangvinike, melankolike i flegmatike; za profesionalne vozače nisu pogodne osobe koleričnog ni flegmatičnog tipa.
- **osobne crte:** su specifične strukture pojedinca zbog kojih on u različitim situacijama reagira na isti način; od znakovitih crta mogu se izdvojiti odnos pojedinca prema sebi (samopouzdanje i samokritičnost), prema drugima (agresivnost i dominacija) i prema radu (upornost i marljivost).
- **značaj (karakter):** očituje se u moralu čovjeka i njegovu odnosu prema ljudima te prema poštivanju društvenih normi i radu; značaj se oblikuje pod utjecajem odgoja i životnog puta pojedinca.

Sve sposobnosti čovjeka razvijaju se u prosjeku do 18 – te godine i do 30 – te ostaju uglavnom nepromijenjene. Od 30 – te do 50 – te godine dolazi do blagog pada tih sposobnosti, a od 50 – te godine taj pad je znatno brži. Smatra se da je 65 – a godina donja granica. Proces starenja i posljedice koje iz tog proistječu važne su za sigurnost prometa jer se smanjuju mentalne i fizičke sposobnosti.

b) psihofizičke osobine čovjeka

Psihofizičke osobine vozača znatno utječu na sigurnost prometa. Pri upravljanju vozilom dolaze posebno do izražaja sljedeće psihofizičke osobine:

- funkcije organa osjeta,
- psihomotoričke sposobnosti,
- mentalne sposobnosti.

FUNKCIJE ORGANA OSJETA

S pomoću organa osjeta koji podražuju živčani sustav nastaje osjet vida, sluha, ravnoteže, mirisa i dr. Osnovni psihički proces je podražaj koji dovodi do donošenja odluka i u procesu vožnje se neprekidno obnavlja. Zamjećivanje okoline omogućuju organi osjeta koji putem fizikalnih i kemijskih procesa obavješćuju o vanjskom svijetu i promjenama unutar tijela. Za upravljanje vozilom važni su osjeti:

- **osjet vida:** u obavještavanju vozača najvažniji je osjet vida; više od 95% svih odluka koje vozač donosi ovisi o tim organima; pritom je osobito važno: prilagođavanje oka na svjetlo i tamu, vidno polje, razlikovanje boja, oštrina vida, sposobnost stereoskopskog zamjećivanja.
- **osjet sluha:** znatno manje utječe na sigurnost prometa nego osjet vida; služi za kontrolu rada motora, za određivanje smjera i udaljenosti vozila pri kočenju i slično; putem organa sluha prenosi se buka koja loše djeluje na vozača jer izaziva umor i smanjuje njegovu sposobnost vožnje.
- **osjet ravnoteže:** taj je osjet važan za sigurnost kretanja vozila, osobito kod vozača motocikla; s pomoću osjeta ravnoteže uočava se nagib ceste, ubrzanje ili usporenje vozila, bočni pritisak u zavoju i slično.
- **mišićni osjet:** daje vozaču obavijest o djelovanju vanjskih sila zbog promjene brzine i o silama koje nastaju pritiskom na kočnicu, spojku i slično.
- **osjet mirisa:** nema velik utjecaj na sigurnost prometa, jedino u posebnim slučajevima, npr. pri duljem kočenju, kad pregore instalacije i sl.

PSIHOMOTORIČKE SPOSOBNOSTI

Psihomotoričke sposobnosti su sposobnosti koje omogućuju uspješno izvođenje pokreta koji zahtijevaju brzinu, preciznost i usklađen rad raznih mišića. Pri upravljanju vozilom važne su ove psihomotoričke sposobnosti:

- brzina reagiranja,
- brzina izvođenja pokreta,
- sklad pokreta i opažanja.

Vrijeme koje prođe od trenutka pojave nekog signala ili neke određene situacije do trenutna reagiranja nekom komandom vozila naziva se vrijeme reagiranja vozača. Vrijeme

reagiranja iznosi između 0,5 – 1,5 sekundi, a može se podijeliti na vrijeme zamjećivanja, vrijeme prepoznavanja, vrijeme procjene i vrijeme akcije. Brzina reagiranja, tj. vrijeme reagiranja ovisi o individualnim osobina vozača, o godinama starosti, o jačini podražaja, o složenosti prometne situacije, o fizičkoj i psihičkoj kondiciji i stabilnosti vozača, o koncentraciji i umoru vozača, o tome reagira li ruka ili noga, o tome radi li se o lijevoj ili desnoj ruci ili nozi, je li podražaj zvučni ili vidni, o klimatskim uvjetima, o brzini vožnje, o preglednosti ceste.

MENTALNE SPOSOBNOSTI

Mentalne sposobnosti su mišljenje, pamćenje, inteligencija, učenje i sl. Osoba s razvijenim mentalnim sposobnostima bolje upoznaje svoju okolicu i uspješno se prilagođuje okolnostima, dok osobu koja je mentalno nedovoljno razvijena obilježava pasivnost svih psihičkih procesa, a time i nemogućnost prilagođavanja uvjetima prometa, te je za takve osobe upravljanje vozilom iznimno naporna aktivnost i takve osobe ne mogu biti dobri vozači.

Jedna od važnih mentalnih sposobnosti je inteligencija. To je sposobnost snalaženja u novonastalim situacijama uporabom novih, nenaučenih reakcija. Inteligentan će vozač brzo uočiti bitne odnose u složenoj dinamičkoj prometnoj situaciji i predvidjeti moguće ponašanje drugih sudionika u prometu te donijeti odgovarajuće odluke. U intelektualno nedovoljno razvijene osobe ti su procesi spori i pasivni.

OBRAZOVANJE I KULTURA

Obrazovanje i kultura važni su čimbenici u međuljudskim odnosima u prometu. Vozač koji je stekao određeno obrazovanje poštuje prometne propise i odnosi se ozbiljno prema ostalim sudionicima u prometu. Tijekom vožnje takav se vozač ne nameće drugima, nego nastoji pomoći ostalim sudionicima kako bi se izbjegla prometna nesreća. Učenjem se postiže znanje koje je nužno za normalno odvijanje prometa. Tu se ubraja:

- poznavanje zakona i propisa o reguliranju prometu,
- poznavanje kretanja vozila,
- poznavanje vlastitih sposobnosti.

2.2. VOZILO KAO ČIMBENIK SIGURNOSTI PROMETA

Vozilo svojom konstrukcijom i eksploatacijskim značajkama utječe u velikoj mjeri na sigurnost prometa. Prema statističkim podacima, za 3 – 5% prometnih nesreća smatra se da im je uzrok tehnički nedostatak na vozilu. Međutim, taj postotak je znatno veći jer se pri očevidu nakon prometne nesreće ne mogu do kraja odrediti pojedini parametri vozila kao uzročnika prometne nesreće.

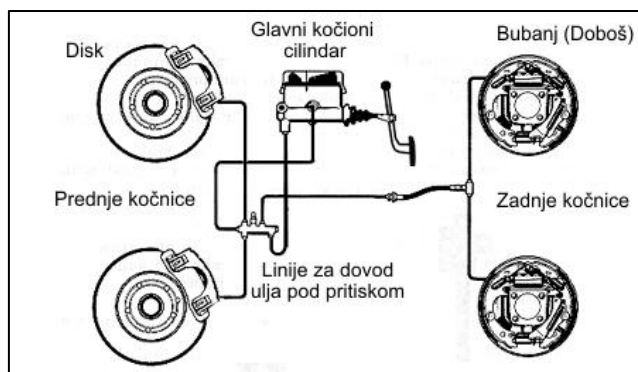
Elementi vozila koji utječu na sigurnost prometa mogu se podijeliti na aktivne i pasivne. U aktivne elemente sigurnosti mogu se ubrojiti ona tehnička rješenja vozila čija je zadaća smanjiti mogućnost nastanka prometne nesreće, dok se u pasivne elemente mogu ubrojiti rješenja koja imaju zadaću, u slučaju nastanka prometne nesreće, ublažiti njezine posljedice.

2.2.1. AKTIVNI ELEMENTI SIGURNOSTI VOZILA

U aktivne elemente sigurnosti vozila mogu se ubrojiti:

- kočnice,
- upravljački mehanizam,
- gume,
- svjetlosni i sigurnosni uređaji,
- uređaji koji povećavaju vidno polje vozača,
- konstrukcija sjedala,
- usmjerivači zraka,
- uređaji za grijanje, hlađenje i provjetravanje unutrašnjosti vozila,
- vibracije,
- buka.

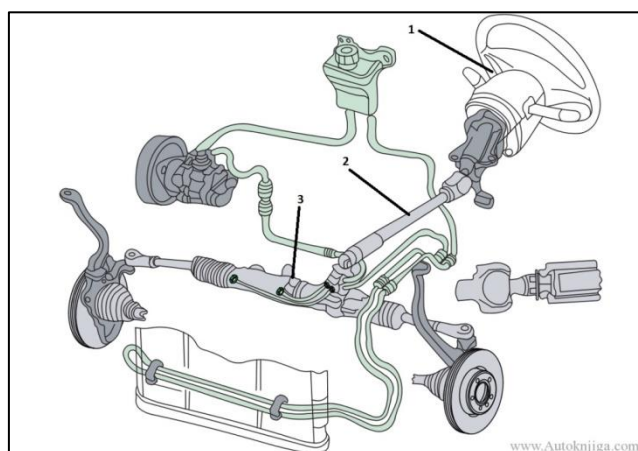
Kočnice – uređaji za kočenje služe za usporavanje kretanja vozila ili za potpuno zaustavljanje. Kočnice su jedan od najvažnijih uređaja na vozilu, bitan za sigurnost prometa. Vozilo mora imati dvije potpuno nezavisne kočnice: ručnu i nožnu. Na slici 2. prikazan je jednostavan prikaz kočionog sustava u najuobičajenoj izvedbi.



Slika 2. Jednostavan prikaz kočionog sustava u najuobičajenoj izvedbi

Izvor: <http://www.auto-info.hr/tehnologije/tehnologije/kocnice/5-18-123.html>

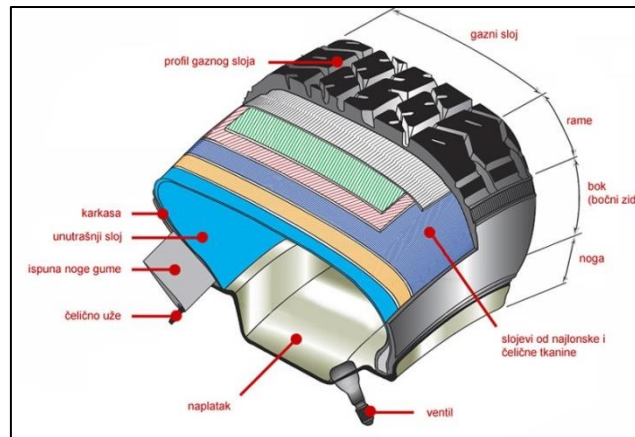
Upravljački mehanizam – jedan od uzroka prometnih nesreća može biti neispravnost upravljačkog mehanizma. Najteže ozljede kod vozača, u čelnom sudaru, nastaju zbog udara prsnog koša u kolo upravljača i glave u vjetrobransko staklo. Ublažavanje tih ozljeda postiže se ugradnjom upravljača osovine koja se sastoji od više dijelova i ima elastični uređaj koji amortizira energiju udara. Glavni dijelovi upravljačkog mehanizma su: 1) kolo upravljača, 2) vratilo upravljača, 3) zupčasta letva.



Slika 3. Upravljački mehanizam

Izvor: www.autoknjiga.com

Gume – njihova je zadaća postizanje što boljeg prianjanja između kotača i podloge. Gume se dijele na dijagonalne i radijalne. Prednosti radijalnih guma prema dijagonalnim su sljedeće: za vrijeme vožnje manje se griju, vijek trajanja im je dulji, bolje je iskorištenje snage motora pri većim ubrzanjima, bolja je stabilnost vozila, kraći je put kočenja, smanjuju potrošnju goriva, za kojih 25% su sigurnije na mokroj cesti i omogućuju lakše upravljanje vozilom. Radijalne gume (slika 4.) posljednjih su godina potpuno potisnule dijagonalne gume.



Slika 4. Presjek radijalne gume

Izvor: www.autonet.hr

Svjetlosni i signalni uređaji – osvijetljavaju cestu ispred vozila te označuju položaj vozila na kolniku cestu i daju odgovarajuće signale. Na prednjoj strani vozila nalaze se duga svjetla, kratka svjetla, svjetla za maglu, dnevna svjetla, prednja svjetla za označavanje vozila i pokazivači smjera. Na stražnjoj strani vozila su stop – svjetla, stražnja svjetla za označavanje vozila, pokazivači smjera, svjetlo za maglu, svjetlo za vožnju unatrag i svjetlo za osvijetljavanje registarske pločice. Svjetlosni i signalni uređaji moraju zadovoljavati, sa stajališta sigurnosti, ove uvjete: za vrijeme vožnje noću moraju rasvijetljavati cestu i njezinu bližu okolicu, moraju omogućavati promet vozila i u uvjetima slabe vidljivosti, moraju upozoravati ostale sudionike u prometu o svakoj promjeni pravca i brzine kretanja vozila, stalni svjetlosni izvori ili reflektirajuća svjetla moraju obilježavati vozila s prednje i sa stražnje strane.

Uređaji koji povećavaju vidno polje vozača – u uređaje koji povećavaju vidno polje vozača ubrajamo: prozorska stakla na vozilu, brisače i perače vjetrobrana, vozačka ogledala.

Vjetrobranska i bočna prozorska stakla moraju biti prozirna i ne smiju iskrivljivati sliku. Obojena prednja stakla su pogodna jer smanjuju zasljepljivanje i toplinu, ali smanjuju i vidljivost.

Brisači služe čišćenju vjetrobranskog stakla za vožnje u lošim vremenskim uvjetima. Pri onečišćenim staklima koriste se i perači koji moče vanjsku površinu vjetrobrana a s pomoću brisača otklanja se prljavština te osigurava vidljivost.

Vozačka ogledala omogućuju vozaču praćenje prometa iza vozila. Ogledala moraju biti pravilno namještena kako osigurata maksimalnu preglednost ceste iza vozila. Loše namještena vozačka ogledala čest su uzrok prometnih nesreća.

Konstrukcija sjedala – sjedalo u vozilu mora biti konstruirano tako da omogućuje udobno sjedenje, da pridržava vozača pri djelovanju centrifugalne sile u zavoju, da omogućuje dobru vidljivost i da je optimalno udaljeno od uređaja za upravljanje vozilom.

Usmjerivači zraka – su dijelovi školjke vozila čija je zadaća smanjivanje otpora zraka i povećanje stabilnosti vozila pri velikim brzinama.

Uređaji za grijanje, hlađenje i provjetravanje unutrašnjosti vozila – grijanje, hlađenje i provjetravanje važno je za radnu sposobnost vozača, a time i za sigurnost prometa. Već pri temperaturi nižoj od 13°C i višoj od 30°C radna sposobnost čovjeka opada. Srednja temperatura u vozilu bi zimi trebala biti od 17°C do 22°C, a ljeti do 28°C.

Vibracije vozila – u vozilu su putnici i vozač djelomično izolirani od izravnog djelovanja vibracije s pomoću naslona i sjedala, a vibracije se prenose putem stopala na ostale dijelove tijela.

Buka – intenzivna buka djeluje na živčani sustav i unutarnje organe. Ona izaziva glavobolju i vrtoglavicu, te razdražljivost i tako umanjuje radnu sposobnost vozača. Djelovanje buke iznad 80 dB štetno je za organe sluha. U prostoru za putnike buka ne bi smjela prelaziti 70 dB.

2.2.2. PASIVNI ELEMENTI SIGURNOSTI VOZILA

U pasivne elemente sigurnosti vozila ubrajamo:

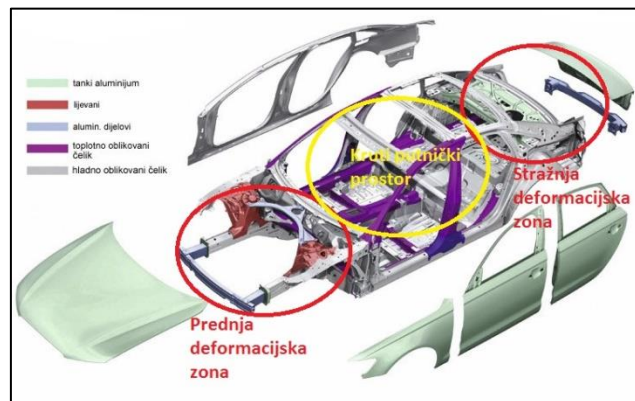
- karoseriju vozila,
- vrata
- sigurnosne pojaseve
- naslone za glavu
- vjetrobranska stakla i ogledala
- položaj motora, spremnika, rezervnog kotača i akumulatora
- odbojnik
- sigurnosni zračni jastuk.

Karoserijska vozila – namijenjena je za smještaj vozača i putnika, a pričvršćena je za okvir (šasiju). U novijim vozilima izvedena je kao samostalna konstrukcija i sastavljena iz brojnih dijelova različitih materijala. Maska vozila trebala bi biti prekrivena slojem pjenušavog materijala, a svjetla moraju biti uvučena u masku, dok bi se lim prednjeg poklopca trebao lako deformirati. U svrhu sigurnosti u vozilu treba smanjiti učinak sila koje nastaju kod sudara pa su predviđene zone gužvanja karoserije (slika 5.) na prednjem i stražnjem dijelu vozila. Njihova je zadaća preuzimanje energije sudara, pri čemu se jako deformiraju dok putnička kabina ostaje čitava.

Karoserijska vozila sastoji se od tri dijela:

- prednji (pogonski) dio – služi za smještaj motora
- srednji dio – služi za smještaj putnika
- stražnji (prtljažni) dio – služi za smještaj prtljage.

Ispred srednjeg dijela karoserije nalaze se čvrste pregrade koje imaju zadatak da pri frontalnom sudaru usmjere motor ispod prostora za smještaj putnika i vozača.



Slika 5. Struktura materijala karoserije i zone deformacije

Izvor: <https://nastanakautomobila.wordpress.com/>

Vrata – moraju izdržati sve vrste udarnog opterećenja i spriječiti savijanje karoserije. Na njima mora biti ugrađen sustav blokiranja protiv otvaranja u trenutku udara koji će istovremeno omogućiti lako otvaranje vrata radi spašavanja ozlijeđenih. Vrata mogu biti izvedena i kao klizno – pomična što je sigurnije kod direktnog bočnog sudara i prevrtanja vozila ali nedostatak im je što se u slučaju sudara iskrivljuju klizači na koje vrata naliježu pa se ona ne mogu otvoriti.

Sigurnosni pojasevi – najvažniji su element pasivne sigurnosti. Ugradnjom i korištenjem sigurnosnih pojaseva sprečava se pri sudaru udar glavom u vjetrobransko staklo i prsnim košem u upravljačko kolo ili u kontrolnu ploču. Primjenom sigurnosnih pojaseva smanjuje se broj teže ozlijeđenih tri puta, a broj smrtno stradalih za 60%.

Sigurnosni pojas se sastoji od:

- remena širine najmanje 43 mm koji dopušta malo pomicanje naprijed, ali ne smije biti elastičan da odbaci putnika natrag te tako izazove ozljede kralježnice i vrata;
- spojnice za pričvršćivanje remena moraju biti dovoljno jako, a spojevi ne smiju imati oštih rubova;
- kopče za vezivanje moraju biti što jednostavnije konstrukcije.

Uz „Y“ pojas, koji se najviše upotrebljava, postoji „H“ pojas koji pruža maksimalnu zaštitu, no nedostatak mu je što ga vozač teško može osloboditi kad je to potrebno učiniti.

Nasloni za glavu – pri iznenadnom udaru u stražnji dio vozila glava se pokreće unatrag te može doći do ozljede vrata i vratnih kralježaka. Stoga se u vozila ugrađuju nasloni za glavu čija je zadaća, podupiranjem glave i vrata, rasteretiti vratne kralješke. Naslon za glavu treba, prema europskim normama, izdržati silu od najmanje 1000 N.

Vjetrobranska stakla i zrcala – uzrok su oko 90% svih ozljeda glave i lica, pa pri konstrukciji vozila treba nastojati povećati razmak između putnika i vjetrobranskog stakla. Vjetrobransko staklo ne smije izazvati ozljede od posjekotina, oštetiti oko, te mora štititi od vanjskih stranih tijela i ostati providno nakon naglog loma. Koriste se dvije vrste stakla i to od slojevitog stakla i od kaljenog stakla.

Položaj motora, spremnika, rezervnog kotača i akumulatora - položaj motora u prednjem dijelu najbolje je rješenje jer u sudaru motor preuzima najveći dio kinetičke energije te na taj način štiti srednji dio gdje se nalaze putnici.

Spremnik goriva mora biti dovoljno čvrst s pregradnim zidovima, pogodnog oblika, te mora biti odvojen od putničkog dijela vatrootpornim pregradama. Poklopac spremnika mora imati sigurnosni ventil koji ispušta zrak i snižava unutrašnji tlak koji nastaje uslijed sudara.

Rezervni kotač najsigurnije je smješten ako se postavi s prednje desne strane jer pri sudaru guma prima dio sudarne energije.

Akumulator ne smije biti u istom prostornom dijelu sa spremnikom goriva niti u istom prostornom dijelu s putnicima, jer je ambalaža akumulatora lomljiva, a sadržaj samozapaljiv.

Odbojnik – uloga odbojnika je da pri sudaru apsorbiraju dio kinetičke energije. Trebali bi biti opremljeni gumenim elementima, a oni s ugrađenim amortizerima mogu ostati nedeformirani pri frontalnim sudarima do brzine 20 km/h. Najčešće se izrađuju od posebne plastika pa su male težine, ne podliježu koroziji i ne deformiraju se pri sudaru pri malim brzinama.

Sigurnosni zračni jastuk – djeluje automatski u trenutku sudara. U trenutku sudara se pomoću senzora u roku od 30 – 50 milisekundi puni plinom, najčešće dušikom, i postavlja se između upravljača i vozača tako da mekano dočekuje tijelo vozača. Tako napunjen ostaje oko pola sekunde, a onda plin izlazi. Stoga zračni jastuk ne pruža zaštitu pri drugom udaru ili od posljedica prevrtanja. Nakon sudara u kojem je zračni jastuk bio otvoren, kotač upravljača sa zračnim jastukom i elektronski sustav upravljanja moraju biti zamijenjeni.

2.3. CESTA KAO ČIMBENIK SIGURNOSTI PROMETA

Prema podacima, cesta kao čimbenik sigurnosti sudjeluje u broju prometnih nesreća sa svega oko 3%³. Iz toga je vidljivo da tehničko rješenje ceste ima relativno mali postotak učešća u prometnim nesrećama. To su tzv. objektivni uzroci. Stvarni uzroci su češće zbog subjektivne naravi, odnosno ljudskog faktora:

- neprilagođena brzina kretanja – trasa, širina, profili, kolnička površina i preglednost ne dozvoljavaju preveliku brzinu. Vozači, posebno mladi, ne prilagođavaju brzinu kretanja vozila pa dolazi do prometnih nesreća;
- neodgovarajuća signalizacija – horizontalna i vertikalna signalizacija na pojedinim dionicama nisu izvedene na odgovarajući način;
- stanje kolnika – nepravovremena obnova i održavanje dotrajalog ili previše izglađenog gornjeg ustroja ceste, te pojava udarnih rupa, a samim time i smanjenje koeficijenta trenja između kotača i podloge. Pri oštećenju kolnika većem od 15% potrebno je čitav kolnik obnoviti, a pri oštećenju do 15% treba ga popraviti;
- nepravilno pretjecanje – vozač se iz bilo kojeg razloga psihički toliko umori i manevar pretjecanja izvede na najnepogodnijem mjestu, koji inače ne bi izveo, pa se smatra da

³ Elvik, Christensen, Amundsen: Speed and road accidents, TOI report, Institut of Transport Economics, Oslo, 2004.

je ovo pretjecanje indirektno svojom trasom, propusnom moći ili drugim uzrocima i elementima izazvala cesta;

- nepravilna vožnja – tehnički elementi, oprema i signalizacija je nedostatna ili manjkava na cijeloj trasi ili dijelu pa vozač nije upozoren pa vozi prema svojoj procjeni koja je kod mladih vozača često pogrešna zbog nedovoljnog iskustva ili precijenjenih vlastitih sposobnosti.

2.4. DODATNI ČIMBENICI SIGURNOSTI PROMETA

Dodatni čimbenici sigurnosti prometa su:

- klimatski čimbenici,
- sredstva za upravljanje prometom,
- zakoni i propisi,
- nadzor prometa.

KLIMATSKI ČIMBENICI

U Republici Hrvatskoj se razlikuju tri glavna klimatska područja zbog svog geografskog položaja: sredozemno ili jadransko, planinsko i kontinentalno područje. U klimatske čimbenike ubraja se:

- prva kiša – pojava kiše koja zajedno sa prašinom, blatom i uljem na kolniku stvara tanki klizavi film između kotača i kolnika s vrlo niskim koeficijentom trenja, vrlo nepovoljno utječe na sigurnost prometa;
- kiša – donosi niz opasnosti zbog smanjenog trenja, smanjene vidljivosti, pojave efekta vodenog klina, mogućnosti stvaranja poledice
- snijeg – donosi opasnosti zbog značajnog smanjena koeficijenta prianjanja kotača na podlogu, umanjuje preglednost iz vozila, a često se uslijed izbacivanja sa kotača nagomilava i smrzava na blatobranima vozila što može uzrokovati blokiranje kotača i otežano upravljanje;
- magla – jedan od najčešćih uzroka izazivanja prometne nesreće i to zbog smanjene vidljivosti
- vjetar – opasnost od udara vjetra jer takvi naleti vjetra mijenjaju postojeće sile koje djeluju na vozilo u vožnji pa često dolazi do zanošenja i prevrtanja vozila (pogotovo teretnih);

- sunce – često otežava uočavanje i prepoznavanje prepreka na cesti i pravovremenu reakciju vozača, a isto tako povećava umor kod vozača pa se produžava vrijeme reagiranja;
- atmosferski tlak – uzrokuje promjene u ljudskom ponašanju .

SREDSTVA ZA UPRAVLJANJE PROMETOM

Sredstva za upravljanje prometom dijele se na horizontalnu i vertikalnu signalizaciju. U horizontalnu signalizaciju ubrajamo oznake na kolniku (uzdužne, poprečne i ostale oznake na kolniku i predmetima uz kolnik) i uglavnom služe vođenju prometu.

U vertikalnu signalizaciju ubrajamo prometna svjetla i prometne znakove koji služe za regulaciju prometa na raskrižjima (prednost prolaska) i davanje potrebnih upozorenja o opasnostima i obavijesti.

Sredstva za upravljanje prometom omogućuju brže i sigurnije odvijanje prometa.

ZAKONI I PROPISI

U Republici Hrvatskoj zakon kojim se regulira odvijanje cestovnog prometa je Zakon o sigurnosti prometa na cestama objavljen u Narodnim novinama broj 67 iz 2008. godine. Uz navedeni Zakon promet se regulira i pripadajućim Izmjena i Dopunama istog. Zakon se velikim brojem Izmjena i Dopuna stalno prilagođava mogućnostima čovjeka, vozila, ceste i prometnih tokova, pa je s toga i vrlo bitno da vozači stalno prate i prilagođavaju se novim odredbama.

NADZOR PROMETA

Nadzor prometa prije svega ima cilj osigurati i povećati sigurnost prometa na cestama, ali i samo protočnost prometnih tokova. Nadzor prometa podrazumijeva:

- organizaciju rada nadzora (MUP, ŽUC,...),
- sredstva za nadzor,
- osposobljene djelatnike za nadzor prometa.

3. PROMETNI ODGOJ I PROMETNA KULTURA

3.1. PROMETNA KULTURA

Kultura je ukupnost materijalnih i duhovnih vrijednosti koje je stvorio čovjek u svojoj povijesti na svim planovima svog djelovanja. Dio ukupne kulture je i prometna kultura. Prometna kultura je odraz opće kulture pojedinca. Kultura, u užem smislu, je skup spoznaja, pravila i normi ponašanja određene grupe na osnovi kojih pojedinac vrednuje svoje ili tuđe ponašanje ispravnim ili neispravnim, društveno opravdanim ili neopravdanim.

Prometna kultura je skup spoznaja, pravila i normi ponašanja u prometu, na osnovi kojih pojedinac vrednuje svoje ili tuđe ponašanje u prometu ispravnim ili neispravnim, opravdanim ili neopravdanim. Jedan dio prometne kulture čine utvrđena pravila i propisi o ponašanju sudionika u prometu, a drugi dio su nepisana pravila koja vrijede za sve prometne situacije s ciljem uvažavanja i poštivanja svih sudionika u prometu, posebno nezaštićenih (pješaci, djeca, stariji, invalidi). Osnovne značajke prometne kulture⁴:

- relativna je – pravila koja vrijede u jednom društvu ne moraju nužno vrijediti i u drugom;
- sustav vrijednosti – predstavlja mjerilo kojim vrednujemo ponašanje sudionika u prometu kao kulturno ili nekulturno;
- pojedinci, pa čak i skupine ljudi, različito usvajaju prometnu kulturu.

Kultura je vezana za društvo u kojem živimo, tako da ona pravila koja vrijede u jednom društvu, ne moraju vrijediti u drugom. Ako vozač postupa u skladu s pravilima mi ga cijenimo i smatramo ne samo dobrim vozačem već i vozačem s ljudskim kvalitetama. Prva pravila kulturnog ponašanja u prometu učimo već kao djeca od svojih roditelja (prijelaz preko pješačkog prijelaza), nagrađivani smo za poželjna ponašanja, a kažnjavani za nepoželjna.

3.2. UTJECAJ PROMETNE KULTURE NA ODNOS MEĐU SUDIONICIMA U PROMETU

Sudionici u prometu su sve osobe koje na neki način sudjeluju u prometu, bilo kao vozači, pješaci, putnici ili kao osoblje u prijevoznom procesu, kao i osobe koje svoje radne

⁴ Lončar Skender, M.: Prometna kultura, Srednja tehnička prometna škola Split, Split, 2008.

zadaje obavljaju na prometnici. U prometu mora postojati tolerancija i međusobno uvažavanje i poštivanje, te kultura u ponašanju.

PONAŠANJE VOZAČA U SKLADU S PROMETNIM PRAVILIMA I PROPISIMA

Ponašanje vozača u skladu s prometnim pravilima i propisima ovisi o znanju tih pravila i propisa, iskustvu, kao i o njegovim životnim stavovima. Prometne propise stvaraju ljudi, stoga su podložna promjenama (Zakon o sigurnosti prometa na cestama). Prometni znakovi su abeceda prometa i kao takvi pomažu u savladavanju pojedinih situacija pri odvijanju prometa. Prometni znakovi imaju isto značenje za sve sudionike u prometu.

Česta je pojava da se vozači ne pridržavaju ni jednog propisa, a posebno onog o ograničenju brzine kretanja. Preglednost raskrižja treba omogućiti preglednost prometnica ostalim sudionicima u prometu. Složenost prometne situacije na raskrižju nalaže vozaču približavanje raskrižju smanjenom brzinom kretanja vozila kako bi mogao usmjeriti pažnju na prometne znakove, pješake, vozila i ostale sudionike u prometu te na ispravan način donijeti odgovarajuće odluke. Česta je pojava kada se vozači ubacuju u traku kada je velika kolona za skretanje ulijevo.

PONAŠANJE PREMA DRUGIM VOZAČIMA

Komunikacija između vozača je temelj sigurnosti na prometnicama. Osnovna komunikacija podrazumijeva pravodobno i jasno pokazivanje namjere drugim vozačima (uključivanje pokazivače smjera kretanja). Potrebno je i dodatno međusobno sporazumijevanje što ne propisuje ni jedan zakon, pa ga smatramo dijelom prometne kulture: pogledi, pokreti ruku, riječi i slično. To je defenzivna vožnja u kojoj pojedinac svoju vožnju prilagođava drugima,

predviđajući njihove moguće pogreške, te unaprijed pripremajući izbjegavajuće radnje u slučaju opasnosti izazvane tim pogreškama (npr. uključivanje u promet iz garaže, kuće, parkirališta). Neka od osnovnih „pravila“ koje odlikuju kulturnog vozača su:

- pri parkiranju uz rub kolnika trebali bi parkirati vožnjom unatrag zbog lakšeg i sigurnijeg ponovnog uključivanja u promet,
- pri skretanju na prometnicu s više traka treba skrenuti u desnu prometnu traku, ako smo vršili desno skretanje, odnosno u lijevu prometnu traku, ako smo vršili lijevo skretanje, a kasnije se prestrojavati,

- održavati razmak od vozila ispred - za svakih 10 km/h brzine dužina jednog automobila ili oko 5 metara, dok razmak između teretnih automobila (mase preko 3500kg) najmanje 100 metara na mjestima gdje je dopušteno pretjecanje,
- izbjegavati slalom vožnju koja je vrlo česta pojava na prometnicama s više prometnih traka u istom smjeru jer je takva vožnja nepovoljna i nekorisna,
- pri prolazu hitne - vozila iz lijeve trake lijevo, iz desne desno, a iz srednje svi desno,
- posebno obratiti pozornost na motocikle (najugroženiji sudionici prometa) - voziti jedan iza drugoga srednjom trakom,
- kulturno je zaustaviti vozilo na parkiralištu ili ugibalištu kako bi mobitelom obavili razgovor, jer je tijekom vožnje opasno koristiti mobitel (utječe na točnost i brzinu izvođenja radnji vozilom, te slabiju percepciju prometnih znakova)
- ne parkirati na mjestima za invalide
- ponašajte se prema drugim vozačima i sudionicima u prometu onako kako bi željeli da se oni ponašaju prema vama.

PONAŠANJE PREMA PJEŠACIMA

Pješaci su najugroženija skupina sudionika u prometu s obzirom na:

- masu automobila – može biti i do 40 pa i više puta veća od mase pješaka,
- otpornost pješaka – uvijek je na štetu pješaka,
- brzina pješaka – automobil je brži od pješaka.

Unatoč kršenja propisa od strane pješaka, vozač mora voziti na način da svoje vozilo može

pravovremeno zaustaviti pred svakom preprekom. Pješaci se često ponašaju nepredvidivo (pretrčavaju cestu, ne koriste pothodnike ili pješačke prijelaze), zbog toga vozači moraju očekivati njihove iznenadne odluke. Upravo iz razloga velike ugroženosti pješaka u prometu bilo bi preporučljivo:

- smanjiti brzinu kretanja svog vozila ako nailazite na pješački prijelaz,
- ustupiti prednost pješacima kada prelaze prometnicu tamo gdje nije označen pješački prijelaz,
- ako je vozač u paralelnoj prometnoj traci zaustavio svoj automobil i propušta pješake, učinite to i vi,

- noću i za slabije vidljivosti smanjite brzinu kretanja, jer pješaci cesto nemaju odgovarajuću odjeću,
- pri prolasku pokraj škole ili dječjeg vrtića, ako uočite na kolniku loptu, smanjite brzinu kretanja svog automobila.

U prometu postoji kriterij dvojakog ponašanja. Često se vozač ljuti na ponašanje pješaka (npr. sporo prelaženje preko pješačkog prijelaza), a kada je on u ulozi pješaka ponaša se jednako tako (i on polako prelazi preko pješačkog prijelaza).

PONAŠANJE PREMA PUTNICIMA

Kada ste vozno osoblje:

- provjerite ulaze prije zatvaranja vrata,
- ne ubrzavajte i ne usporavajte naglo,
- postavite na vidno mjesto koš za otpatke,
- pristojno uslužite putnika pri kupnji vozne karte,
- pomozite starijoj, invalidnoj osobi i majci s djecom pri ulasku i izlasku iz vozila.

Kada ste putnik:

- ne gurajte se u vozilo ako vozač ne može zatvoriti vrata,
- ne razgovarajte s vozačem za vrijeme vožnje,
- kupujte voznu kartu na stajalištima,
- držite se za držače tijekom vožnje,
- smeće bacajte u koš za otpatke
- ustupite sjedeće mjesto starijoj, invalidnoj osobi i majci s djecom, te im pomozite pri ulasku i izlasku iz vozila

ODNOS VOZAČA PREMA VOZILU

Posebnu pozornost vozač mora posvetiti tehničkoj ispravnosti svog automobila koju bi trebao redovito održavati u ovlaštenoj servisnoj radionici. Najvažnije je brinuti o stanju pneumatika i tlaku zraka u njima jer je taj faktor važan za sigurnost svih sudionika u prometu. Bitan čimbenik sigurnosti su kočnice koje se redovito pregledavaju u stanici za tehnički pregled. Propadanje papučice kočnice ozbiljan je kvar. Brinuti o svjetlima te ih koristiti prema

važecim propisima (zimsko računanje vremena). Ne uključivati stražnje svjetlo za maglu bez pretjeranog razloga. Provjeriti postojanje svježih tragova kapanja ulja na površini ispod automobila i provoditi dnevne preventivne preglede vozila što uključuje i provjeru ispravnosti rada svjetala i signalnih uređaja na vozilu. U prtljažniku imati svu potrebnu opremu (kutiju prve pomoći, sigurnosni trokut, rezervne žaruljice, reflektirajući prsluk, rezervni kotač i pribor za zamjenu kotača).

ODNOS VOZAČA PREMA OKOLIŠU

Ne pušiti u automobilu i ne bacajte opuške iz automobila tijekom vožnje, jer to može prouzročiti požar i zbog vrtloženja zraka može se vratiti u automobil što može uzrokovati

prometnu nesreću. Dotrajalo ulje treba zbrinuti u za to predviđeni prostor za preradu. Koristiti auto kozmetiku koja ima oznaku „prijatelj okoliša“. Automobil prati na za to određenim mjestima. Kontrolirati ispušne plinove iz vozila.

3.3. PROMETNI ODGOJ

Zbog svakodnevnog rasta količine prometa i sve veće motorizacije društva prometni odgoj ima vrlo veliku važnost, posebice kod djece predškolske dobi. Upravo su djeca najugroženija skupina u prometu i potrebno ih je od najranije dobi odgajati i upoznavati s opasnostima u prometu. Prometni odgoj i obrazovanje djece predškolske dobi nezaobilazna su sastavnica kreiranja humanističko-razvojnog kurikulum⁵. Djeca su posebno ugrožena ljudska jedinka u prometu. Niži rast djece ne omogućuje djeci preglednost trenutne prometne situacije, a iz istog razloga su i teže uočljiva drugim sudionicima u prometu. Djeca imaju ograničeno vidno polje a i sam promet doživljavaju kao veliku zbrku. U razvojne značajke djeteta prema prometu spada:

- nesposobnost usmjerenja pozornosti na zbivanja u prometu,
- nesposobnost procjene opasnosti,
- nesposobnost procjene brzine kretanja vozila i njihove udaljenosti,
- nepredvidljivost ponašanja u novonastalim, iznenadnim situacijama,
- nedostatak opreza.

U području vještina i sposobnosti također se ističe sposobnost odgovornog ponašanja prema sebi, drugima i okruženju te mogućnost prilagodbe novim promjenjivim okolnostima

⁵ Petrović – Sočo B.: Prometni odgoj i obrazovanje djece predškolske dobi, Učiteljski fakultet, Zagreb, 2013.

(okretnost, prilagodljivost) što je važno za stjecanje i širenje prometne kulture djece. Potrebno je sinergijsko djelovanje roditelja i odgojitelja u suradnji s prometnom policijom i prometnim stručnjacima s ciljem sprječavanja stradavanja djece. U to je važno uključivati i građane kako bi djeca stjecala povjerenje u zajednicu u kojoj žive. Metode i postupci za prometno odgajanje djece su:

- aktivno, situacijsko i iskustveno učenje utemeljeno u doživljajima prometne stvarnosti u zaštićenim uvjetima,
- učenje po modelu ponašanja odraslih u prometu,
- didaktička i simbolička igra za preradu, proširivanje i sistematiziranje iskustva te primjenu naučenih prometnih pravila (trodimenzionalni svijet)
- slikovna, grafička i tekstualna didaktička sredstva,
- sredstva umjetnosti za oplemenjivanje iskustva i znanja.

Nedostatak aktivnog sudjelovanja djeteta u prometu kao pješaka je nedostatak životnog i prometnog iskustva i za posljedicu može imati neodgovarajuće reagiranje u problemskim situacijama. Zato je potrebno stjecanje kulture ponašanja u prometu, a posebno poznavanje i poštivanje prometnih propisa i sigurnosnih pravila.

4. PROCES OSPOSOBLJAVANJA KANDIDATA ZA VOZAČE

Osposobljavanje kandidata za vozače je djelatnost koja se obavlja u općem interesu, a pretpostavlja jedinstveni nastavni proces koji se provodi prema propisanom programu. Program obuhvaća tri nastavna predmeta:

- Prometni propisi i sigurnosna pravila (PPSP) – 30 nastavnih sati
- Pružanje prve pomoći osobama ozlijeđenim u prometnoj nesreći (PPP) – 9 nastavnih sati
- Upravljanje vozilom (UV) – 35 nastavnih sati.

Osposobljavanje se provodi temeljem Plana i okvirnog programa osposobljavanja kandidata za vozače koji proizlazi iz Programa vozačkog ispita, te prema jedinstvenim minimalnim izračunskim elementima vrijednosti nastavnog sata.

Osoba može pristupiti osposobljavanju za vozača vozila određene kategorije:

- najranije šest mjeseci prije nego što navrší godine propisane za izdavanje vozačke dozvole za upravljanje vozilom te kategorije (AM, A1, A2, A, B, F i G)
- ako ima valjano uvjerenje o tjelesnoj i duševnoj sposobnosti za upravljanje vozilom
- ako može samostalno rješavati ispitne testove.

Osposobljavanje kandidata za vozače provode autoškole kojih trenutno u Republici Hrvatskoj ima 345⁶. Popis autoškola svrstan je po pripadajućim Regionalnim ispitnim centrima Zagreb 1. i 2., Osijek, Rijeka i Split.

Pri upisu u autoškolu kandidat sklapa i potpisuje Ugovor o osposobljavanju koji mora sadržavati između ostalog i ove elemente: definiranu cijenu nastavnog sata za pojedini nastavni predmet i za minimalni propisani broj nastavnih sati, trajanje osposobljavanja, obvezu kandidata za sudjelovanjem u nastavi, aneks ugovora o dopunskom programu osposobljavanja i druge elemente. Kandidat dobiva Knjižicu kandidata za vozača. Kandidatu koji se upisao u program osposobljavanja za B kategoriju, autoškola je dužna omogućiti završavanje upisanog programa u roku od tri do najdulje šest mjeseci od dana početka

⁶ Bilten Hrvatskog autokluba, Hrvatski autoklub, Zagreb, 2016.

osposobljavanja. Kandidatu koji se upisao u program osposobljavanja za upravljanje drugim kategorijama vozila autoškola je dužna omogućiti završavanje upisanog programa u roku koji je proporcionalno kraći ili dulji, ovisno od propisanog minimalnog broja nastavnih sati za taj program. Autoškola je obvezna osposobiti kandidata za vozača za upravljanje vozilom određene kategorije. Kandidat je obvezan prisustvovati nastavi, završiti program osposobljavanja iz pojedinog nastavnog predmeta, te po završenom programu iz pojedinog predmeta položiti vozački ispit.

Osposobljavanje započinje nastavom iz nastavnog predmeta PPSP. Nastavni sat traje 45 minuta (blok sat 90 minuta). Po položenom ispitnom testu iz nastavnog predmeta PPSP, autoškola kandidatu određuje instruktora vožnje za nastavu iz nastavnog predmeta UV. Nastava iz nastavnog predmeta UV izvodi se individualno, a prvih pet sati po jedan nastavni sat. S jednim kandidatom za vozača instruktor vožnje ne smije izvoditi nastavu dulje od dva nastavna sata dnevno, osim provedbe nastave na autocesti ili na cesti izvan naselja, koja može trajati prema programu osposobljavanja kandidata za vozače. Za vrijeme nastave osim kandidata koji se osposobljava i instruktora vožnje u vozilu može biti do najviše tri kandidata. Nastava može trajati i duže od 35 nastavnih sati, odnosno dok instruktor vožnje i stručni voditelj autoškole ne ocjene da je kandidat svladao nastavne sadržaje iz nastavnog predmeta UV.

4.1. NASTAVNI PLAN I PROGRAM

Nastavni plan i program propisan je Pravilnikom o osposobljavanju kandidata za vozače (NN 124/2012)⁷ sa pripadajućim Izmjenama i Dopunama. Pravilnik o osposobljavanju predviđa okvirni program osposobljavanja kandidata za vozače. Izvođenje sadržaja okvirnog programa trebaju kandidatu za vozača omogućiti:

- upoznavanje temeljnih propisa koji uređuju odvijanje cestovnog prometa,
- razvijanje svijesti o ponašanju u cestovnom prometu u skladu s prometnim propisima,
- stjecanja navika primjene tehnike sigurne vožnje i veće razine kulture ponašanja u cestovnom prometu,
- upoznavanje s prometnim pravilima i načinom djelovanja sila na vozilo tijekom vožnje i kočenja,
- upoznavanje s karakteristikama vozila na kojem se osposobljava,

⁷ Pravilnik o osposobljavanju kandidata za vozače, Narodne Novine, 124/2012

- naučiti postupak dnevnog preventivnog pregleda i značenje tehničke ispravnosti vozila za sigurnu vožnju,
- razvijanje vještina i navika za sigurno i samostalno upravljanje vozilom, uz poštivanje prometnih propisa i sigurnosnih pravila,
- usvajanje načela defenzivne vožnje, učenje predviđanja i prepoznavanja opasnih situacija u prometu,
- učenje racionalne i ekonomične vožnje i razvijanje svijesti o potrebi očuvanja okoliša, zdravlja i života ljudi te čuvanju imovine i vrijednosti,
- usvajanje temeljnih znanja i načela za pružanje prve pomoći i samopomoći u prometnoj nesreći.

Sadržaje okvirnog programa osposobljavanja kandidata za vozače za kategoriju vozila za koju se kandidata osposobljava proizlaze iz sadržaja propisanih Programom vozačkog ispita.

4.2. SADRŽAJI IZ NASTAVNOG PREDMETA PROMETNI PROPISI I SIGURNOSNA PRAVILA

1. **Propisi u cestovnom prometu:** izrazi, kategorije vozila, uvjeti za upravljanje vozilom, stjecanje prava na upravljanje vozilom, obveze i odgovornosti sudionika u prometu.
2. **Ponašanje vozača:** prometna kultura, stavovi i navike, oprez i pozornost u prometu, uvjeti vidljivosti i vremenske prilike, uočavanje prometne situacije, percepcija, predviđanje, gledanje iz vozila, procjena opasnosti prometne situacije i proces donošenja pravilne odluke, pravodobno reagiranje, vrijeme reagiranja, ponašanje prema drugim sudionicima, defenzivna vožnja, rizično ponašanje, promjene u ponašanju pod utjecajem alkohola, opojnih droga, lijekova, utjecaj psihofizičkog stanja i umora, mladi vozači.
3. **Ostali sudionici u prometu:** posebni rizici vezani uz nedostatak iskustva ostalih sudionika u prometu i najugroženije kategorije sudionika, djeca, pješaci, biciklisti, vozači mopeda, vozači motocikla i osobe s invaliditetom, obveze vozača.
4. **Vozilo:** dokumenti, osnove funkcioniranja uređaja na vozilu, oprema vozila, vidljivost iz vozila, vozačka ogledala, instrument ploča u vozilu, svjetlosno – signalni uređaji i uporaba, uporaba sigurnosnih pojaseva i naslona za glavu, uporaba zaštitne opreme za djecu, uređaj za upravljanje, uređaj za zaustavljanje, ovjesi, gume, sigurnosni uređaji,

vuča vozila, prijevoz tereta, prijevoz osoba, registracija i tehnički pregled, postupak u slučaju kvara na vozilu, mjere pri napuštanju vozila. Pravila korištenja vozila u odnosu na zaštitu okoliša, ekonomična potrošnja goriva, eko vožnja, ograničenje štetnih plinova.

5. **Cesta:** karakteristike različitih vrsta cesta, kolnik, stanje kolnika i utjecaj vremenskih prilika, prijanjanje, sile koje djeluju na vozilo, razmak i procjena razmaka između vozila u vožnji, zaustavni put vozila, put kočenja i put reagiranja, radovi na cesti.
6. **Znakovi u prometu:** prometni znakovi, prometna svjetla i svjetlosne oznake, oznake na kolniku i drugim površinama; znaci koje daju ovlaštene osobe, zvučni i svjetlosni znaci, postupanje prema znakovima u prometu.
7. **Prometna i sigurnosna pravila:** radnje vozilom u prometu, uključivanje u promet i isključivanje iz prometa, kretanje vozila, brzina i procjena brzine kretanja vozila, skretanje, propuštanje vozila i prednost prolaska, promet na raskrižju, upravljanje prometom na raskrižju, mimoilaženje, pretjecanje i obilaženje, zaustavljanje i parkiranje, promet na prijelazu ceste preko željezničke pruge, promet na autocesti, brzina na cesti i cesti namijenjenoj isključivo za promet motornih vozila, vožnja u koloni, vožnja u tunelu, vozila pod pratnjom i vozila s pravom prednosti prolaska.
8. **Vožnja u naselju (gradu):** pravila vožnje cestom s jednosmjernim prometom i cestom s više prometnih traka, preostrojanje, izbor prometne trake, pravila vožnje kružnim tokom prometa.
9. **Vožnja izvan naselja (grada):** pravila vožnje cestom izvan naselja, održavanje potrebnog razmaka između vozila, pravila ponašanja tijekom pretjecanja, vožnja zavojima, vožnja na uzdužnom nagibu.
10. **Vožnja u posebnim uvjetima:** smanjena vidljivost, noć, vremenski uvjeti, kiša, magla, zimski uvjeti, ograničenje prometa.
11. **Pravila ponašanja u slučaju prometne nesreće:** dužnosti, postupak, sigurnosne mjere.

4.3. SADRŽAJI IZ NASTAVNOG PREDMETA UPRAVLJANJE VOZILOM

Nastava iz predmeta Upravljanje vozilom odvija se u dva dijela. U prvom dijelu, najčešće pet do šest nastavnih sati ovisno o sposobnostima kandidata, nastava se izvodi na prometnom vježbalištu. Sadržaj nastave na prometnom vježbalištu:

1. upoznavanje i priprema vozila,
2. prilagodba sjedala, pravilan položaj za vožnju,
3. prilagodba vozačkih ogledala, vezanje sigurnosnog pojasa, prilagodba naslona za glavu,
4. dnevni preventivni tehnički pregled vozila,
5. spajanje vučnog i priključnog vozila, kočionih i elektroničkih spojeva (samo za kategoriju B+E),
6. sposobnost čitanja autokarte, planiranje puta (itinerera), uporaba elektroničkih sustava za navigaciju (nije obvezno),
7. vožnja po pravcu, mijenjanje stupnjeva prijenosa i zaustavljanje,
8. vožnja unaprijed – unatrag po pravcu s promjenom smjera,
9. okretanje vozila zbog promjene smjera (korištenjem vožnje unatrag i unaprijed),
10. parkiranje vozila,
11. kočenje i zaustavljanje.

U drugom dijelu nastava se izvodi na javnoj cesti. Sadržaj nastave na javnoj cesti:

1. uključivanje u promet i isključivanje iz prometa: utvrđivanje prometnih uvjeta i uključivanje, uporaba pokazivača smjera, propuštanje pješaka i vozila, zaustavljanje, mjere opreza, ostavljanje vozila,
2. polukružno okretanje, okretanje vozila s više postupaka, okretanje vozila zbog promjene smjera, parkiranje vozila (bočno, okomito ili koso, naprijed ili unatrag),
3. postupanje prema znakovima u prometu,
4. vožnja: položaj vozila u prometnoj traci, promjena prometne trake, održavanje razmaka, kontrola vozila, položaja tijela i ruku; mijenjanje brzina, ubrzavanje i usporavanje, kočenje i zaustavljanje, prilagođavanje brzine kolničkim, prometnim i vremenskim uvjetima (kiša, magla, snijeg, noć, ako postoje), mimoilaženje i propuštanje vozila, praćenje uvjeta i odvijanja prometa, samostalna vožnja (samostalno pronalaženje puta i odredišta), prepoznavanje opasnih situacija,
5. vožnja zavojima, prilagodba brzine vožnje, kočenje,
6. vožnja raskrižjem: približavanje, prestrojavanje, vožnja različitim vrstama raskrižja u odnosu na način uređenja odvijanja prometa, prilagođavanje brzine vožnje, uočavanje prometne situacije, izbor prometne trake, skretanje, odnos prema pješacima, propuštanje vozila

7. pretjecanje i obilaženje (ako je moguće): procjena mogućnosti i opasnosti, pravilnost postupka, vožnja uz parkirana vozila, prilagodba brzine vožnje, postupak kada pretječe drugo vozilo,
8. uključivanje na autocestu ili brzu cestu ili cestu namijenjenu za promet motornih vozila i isključivanje s tih cesta (ako postoji), pravilnost postupka, korištenje trake za ubrzavanje i usporavanje,
9. vožnja u naselju (gradu) i izvan naselja (grada),
10. vožnja prometnicama s posebnim karakteristikama (ako postoje): kružni tok prometa, prijelaz preko željezničke ili tramvajske pruge u razini, vožnja uz autobusna (tramvajska) stajališta, vožnja u tunelu, vožnja duljim uzbrdicama ili nizbrdicama,
11. samostalna vožnja,
12. ekovožnja, vožnja na ekološki osviješten i prihvatljiv način, provjera tlaka u gumama, vještina mijenjanja brzina, pravila ekovožnje,
13. ponašanje prema drugim sudionicima u prometu sukladno prometnim propisima i pravilima.

5. ANALIZA STRUKTURE PROMETNIH NESREĆA U KOJIMA SUDJELUJU MLADI VOZAČI

Osim osobnih tragedija i društvo snosi velike gubitke zbog prometnih nesreća. U posljednjih deset godina (2006. – 2015. godine) na hrvatskim cestama se godišnje prosječno događalo oko 50 tisuća prometnih nesreća. Prema analizama nekih ekonomskih analitičara i procjenama stručnjaka za osiguranja, Republika Hrvatska u današnje vrijeme zbog prometnih nesreća trpi izravan gubitak društvenih vrijednosti u iznosu od najmanje 2% BDP – a, dok su posredni gubici višestruki.

Na temelju podataka iz Biltena o sigurnosti cestovnog prometa⁸, koji svake godine objavljuje Ministarstvo unutarnjih poslova, dobiva se statistička analiza uzroka prometnih nesreća. U tablici 1. prikazan je broj prometnih nesreća u Republici Hrvatskoj u posljednjih 10 godina, te broj poginulih i nastradalih osoba u tim nesrećama.

Tablica 1. Ukupan broj prometnih nesreća, broj poginulih i nastradalih osoba u razdoblju od 2006. – 2015. u RH

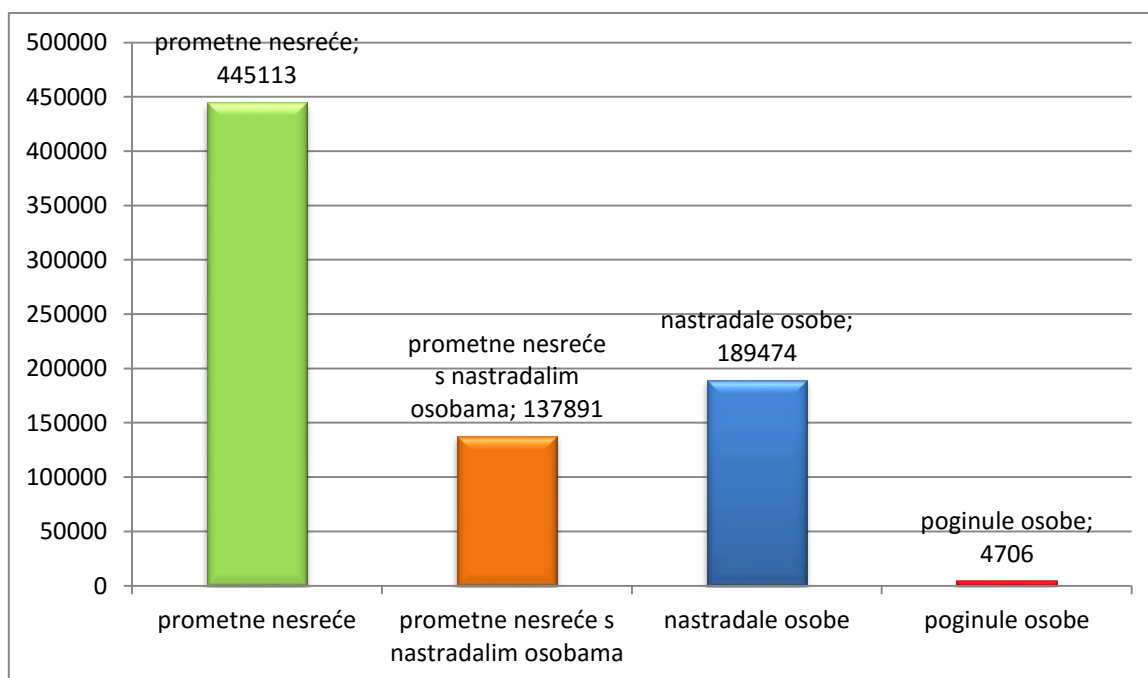
Izvor: Bilten o sigurnosti cestovnog prometa 2015, Ministarstvo unutarnjih poslova Republike Hrvatske, ISSN 1331 – 2863, Zagreb, 2016.

Godina	Broj prometnih nesreća	Broj prometnih nesreća s nastradalim osobama	Poginule osobe	Nastradale osobe
2006.	58283	16706	614	23136
2007.	61020	18029	619	25092
2008.	53496	16283	664	22395

⁸ Bilten o sigurnosti cestovnog prometa 2015, Ministarstvo unutarnjih poslova Republike Hrvatske, ISSN 1331 – 2863, Zagreb, 2016.

2009.	50388	15730	548	21923
2010.	44394	13272	426	18333
2011.	42443	13228	418	18065
2012.	37065	11773	393	16010
2013.	34021	11225	368	15274
2014.	31432	10607	308	14222
2015.	32571	11038	348	15024

Iz tablice 1. vidljivo je da je broj prometnih nesreća od 2007. do 2015. u stalnom padu i da se gotovo prepolovio. 2015. godine povećava se broj prometnih nesreća za 3,5 % u odnosu na 2014. godinu. Broj poginulih osoba se od 2007. do 2015. također prepolovio, no zabrinjavajući pokazatelj je da se u 2015. broj poginulih povećao za 11,5 % u odnosu na 2014. dok se broj nesreća povećao za svega 3,5 %. Iz toga se može zaključiti da je bilo znatno više onih teških prometnih nesreća s najgorim posljedicama, stradavanjem ljudskih života. No bez obzira na 2015. godinu može se zaključiti da se stanje sigurnosti cestovnog prometa u posljednjih 10 godina znatno poboljšalo. To se svakako može pripisati modernizaciji infrastrukture (autoceste), sigurnijim automobilima, ali također i stalnim preventivno – represivnim akcijama nadležnih institucija koje su zadužene za sigurnost prometa (MUP, HAK,...).



Grafikon 1. Broj prometnih nesreća, nastradalih i poginulih osoba za razdoblje 2006. – 2015. u RH

U tablici 2. prikazan je broj prometnih nesreća, broj nesreća s nastradalim osobama, broj poginulih osoba i broj nastradalih osoba, koje su skrivili mladi vozači u 2015. godini

Tablica 2. Broj prometnih nesreća, broj nesreća s nastradalim osobama, broj poginulih osoba i broj nastradalih osoba u nesrećama koje su skrivili mladi vozači u 2015. godini

Izvor: Bilten o sigurnosti cestovnog prometa 2015, Ministarstvo unutarnjih poslova Republike Hrvatske, ISSN 1331 – 2863, Zagreb, 2016.

Vrste prometnih nesreća		Broj prometnih nesreća	Broj nesreća s nastradalim osobama	Broj poginulih osoba	Broj nastradalih osoba
sudar vozila u pokretu	iz suprotnih smjerova	416	185	14	337
	bočni smjer	679	231	5	374
	u usporednoj vožnji	82	18	0	31
	u vožnji u slijedu	520	207	3	320

	u vožnji unatrag	114	5	0	7
	UKUPNO	1811	646	22	1069
udar vozila u parkirano vozilo		331	20	1	27
slijetanje s ceste		1005	479	14	717
nalet na bicikl		26	22	1	21
nalet na pješaka		103	102	11	107
nalet na motocikl ili moped		24	18	0	21
sudar s vlakom		3	2	1	4
udar vozila u objekt na cesti		56	13	1	18
udar vozila u objekt kraj ceste		206	47	1	75
nalet na životinju		24	1	0	1
ostalo		126	64	1	80
SVEUKUPNO		3715	1414	53	2140

Promatranjem podataka u tablici 2. i usporedbom sa tablicom 1. uviđa se da su mladi vozači skrivili ukupno 3715 prometnih nesreća u 2015. godini, što iznosi 11,4 % sveukupnog broja prometnih nesreća u 2015. godini. Ono što je zabrinjavajuće je da u tom broju nesreća je više od 14% ukupno nastradalih osoba i više od 15% poginulih osoba. Tri najčešće pogreške mladih vozača su slijetanja s ceste, sudar s vozilima iz suprotnog smjera i naleti na pješake. Ta tri uzroka čine 41% svih nesreća koje uzrokuju mladi vozači i u istim nesrećama smrtno strada čak 73,5% svih smrtno stradalih u prometnim nesrećama koje uzrokuju mladi vozači. Vrijeme najčešćih događanja prometnih nesreća koje uzrokuju mladi vozači je subota od 22 do 24 sata, te nedjelja od ponoći do 6 sati ujutro. U to je vrijeme ukupna gustoća prometa zapravo najmanja a mladi vozači upravo u tom periodu uzrokuju najviše prometnih nesreća s najtežim posljedicama.

U tablici 3. prikazan je pregled uzroka i posljedica prometnih nesreća koje su skrivili mladi vozači u 2015. Godini.

Tablica 3. Uzroci i posljedice prometnih nesreća koje su skrivili mladi vozači u 2015. Godini
Izvor: Bilten o sigurnosti cestovnog prometa 2015, Ministarstvo unutarnjih poslova Republike Hrvatske, ISSN 1331 – 2863, Zagreb, 2016.

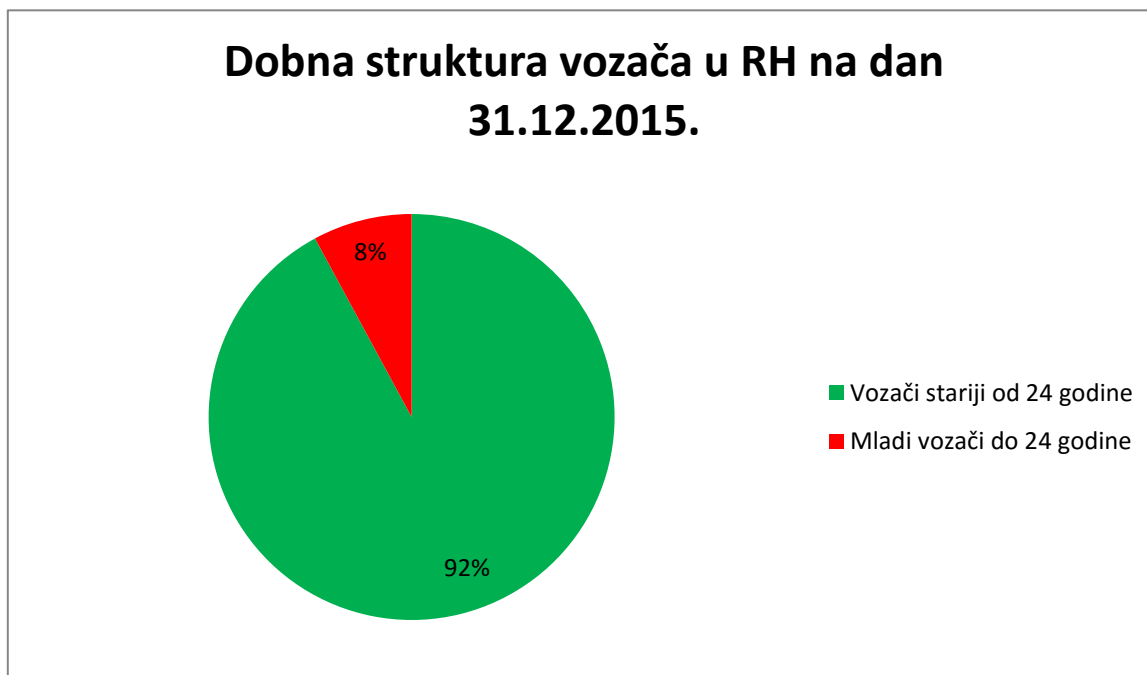
Uzroci		Posljedice			
		Broj prometnih nesreća	Broj nesreća s nastradalim osobama	Broj poginulih osoba	Broj nastradalih osoba
Pogreške vozača	Nepropisna brzina	130	66	4	107
	Brzina neprimjerena uvjetima	1295	609	27	947
	Vožnja na nedovoljnoj udaljenosti	323	115	0	178
	Zakašnjelo uočavanje opasnosti	19	7	1	7
	Nepropisno pretjecanje	107	42	2	71
	Nepropisno obilaženje	51	8	0	9
	Nepropisno mimoilaženje	60	10	1	15
	Nepropisno uključivanje u promet	133	39	0	47
	Nepropisno skretanje	131	40	1	56
	Nepropisno okretanje	23	5	0	6
	Nepropisna vožnja unazad	260	15	0	16
	Nepropisno prestrojavanje	62	9	0	12
	Nepoštivanje prednosti prolaska	482	205	5	316
	Nepropisno parkiranje	6	0	0	0

	Naglo usporavanje i kočenje	2	2	0	3
	Nepoštivanje svjetlosnog znaka	65	27	1	49
	Neosiguran teret na vozilu	4	0	0	0
	Nemarno postupanje s vozilom	18	3	0	3
	Ostale pogreške vozača	266	112	8	154
	Nepropisno kretanje vozila na kolniku	226	93	3	144
	UKUPNO	3663	1407	53	2140
Pogreške pješaka	Nepoštivanje svjetlosnog znaka	3	0	0	0
	Nekorištenje obilježenog pješačkog prijelaza	2	2	0	0
	Nekorištenje pothodnika	0	0	0	0
	Ostale pogreške pješaka	3	2	0	0
	UKUPNO	8	4	0	0
Ostali uzroci	Neuočena pojava opasnosti	39	2	0	0
	Iznenadan kvar na vozilu	5	1	0	0
	Ostalo	0	0	0	0
	UKUPNO	44	3	0	0
SVEUKUPNO		3715	1414	53	2140

Analizirajući tablicu 3. vidljivo je da najveći dio prometnih nesreća koje su skrivili mladi vozači upravo otpada na tri glavna uzroka: nepropisna i brzina neprimjerena uvjetima, nepoštivanje prednosti prolaska, te vožnja na nedovoljnoj udaljenosti. Ta tri uzroka krivac su za 60% prometnih nesreća koje skrivaju mladi vozači, te za gotovo 68% svih smrtno stradalih i

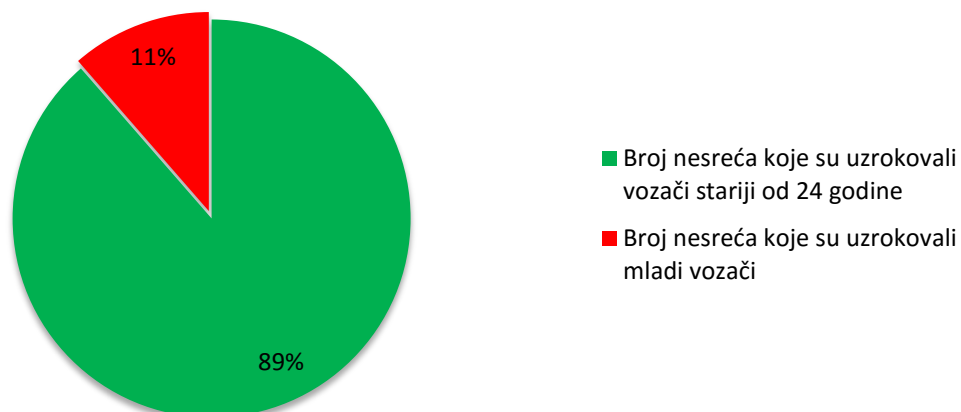
za 72% nastradalih osoba u tim istim prometnim nesrećama. Iz tih podataka može se zaključiti da mladi vozači voze agresivno i preko svojih mogućnosti pri čemu ujedno ne poštuju prometne znakove i pravila prednosti prolaska na raskrižjima.

U Republici Hrvatskoj je sa 31.12.2015. bilo evidentirano ukupno 2.310.515 osoba sa pravom na upravljanje motornim vozilom. Od toga je evidentirano ukupno 182.405 mladih vozača u dobi do 24 godine starosti.



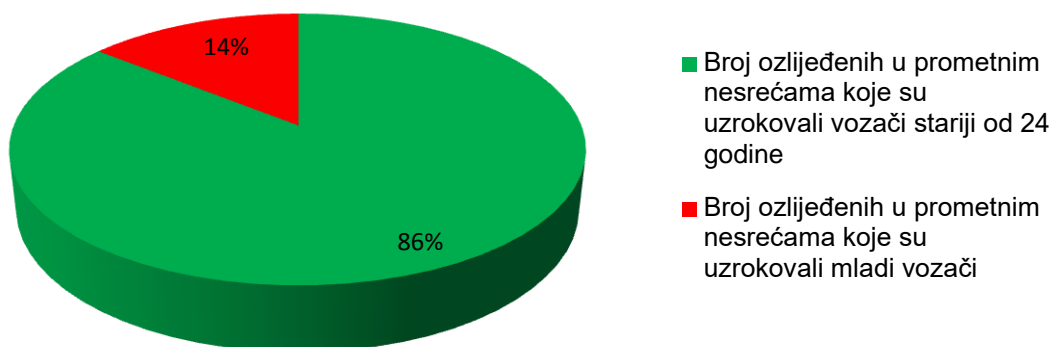
Grafikon 2. Udio mladih vozača u Republici Hrvatskoj na dan 31.12.2015.

Udio nesreća koje su uzrokovali mladi vozači u 2015.



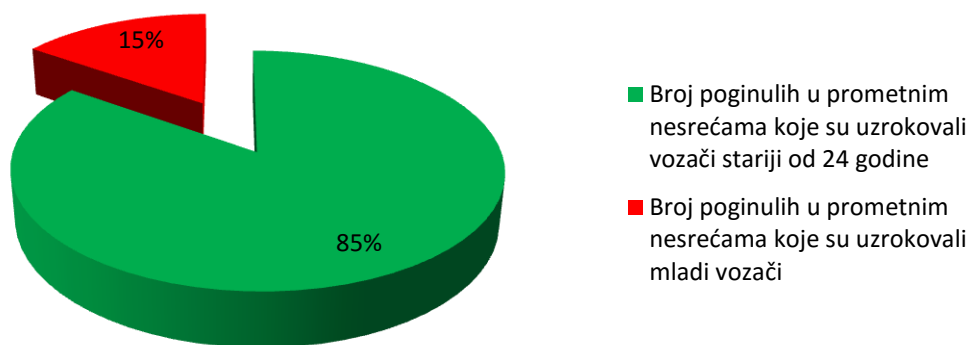
Grafikon 3. Udio nesreća koje su uzrokovali mladi vozači u 2015.

Udio ozlijeđenih osoba u prometnim nesrećama koje su uzrokovali mladi vozači u 2015. godini



Grafikon 4. Udio ozlijeđenih osoba u prometnim nesrećama koje su uzrokovali mladi vozači u 2015. godini

Udio poginulih osoba u prometnim nesrećama koje su uzrokovali mladi vozači u 2015. godini



Grafikon 5. Udio poginulih osoba u prometnim nesrećama koje su uzrokovali mladi vozači u 2015. godini

Mladi vozači čine svega 7,9% ukupnog broja vozača u Republici Hrvatskoj. No upravo ti mladi vozači uzrokuju 11,4% svih prometnih nesreća i krivac su za više od 14% ozlijeđenih osoba u prometu i za više od 15% smrtno stradalih.

U tablici 4. prikazan je broj prometnih nesreća koje su skrivili mladi vozači pod utjecajem alkohola i opojnih droga te broj nastradalih i poginulih osoba u tim prometnim nesrećama u 2015. godini.

Tablica 4. Broj prometnih nesreća koje su skrivili mladi vozači pod utjecajem alkohola i opojnih droga te broj nastradalih i poginulih osoba u tim prometnim nesrećama u 2015.

Izvor: Bilten o sigurnosti cestovnog prometa 2015, Ministarstvo unutarnjih poslova Republike Hrvatske, ISSN 1331 – 2863, Zagreb, 2016.

Vozači motornih vozila	Broj prometnih nesreća	Nastradale osobe	
		Poginuli	Ozlijeđeni
Pod utjecajem alkohola	741	19	520
Pod utjecajem opojnih droga	7	4	7
Svi mladi vozači	3714	53	2140

Iz tablice 4. je vidljivo da su mladi vozači pod utjecajem alkohola i opojnih droga uzrokovali čak 20% od ukupnog broja prometnih nesreća koje su uzrokovali svi mladi vozači. Ono što je zabrinjavajuće je da je čak 24,6% ozlijeđenih i 43,4% poginulih upravo zbog mladih vozača pod utjecajem alkohola ili opojnih droga.

Iz navedenih podataka vidljivo je upravo da su mladi vozači često krivac za veliki broj stradalih u prometu na cestama u Republici Hrvatskoj. To je samo još jedan dokaz da mladost, neiskustvo, neprimjerena brzina i alkohol, pogotovo u dane vikenda, odnosi brojne mlade živote i pokazatelj da se po tom pitanje trebaju poduzeti određene mjere kako bi se taj broj što više smanjio. U to se uz MUP, koji provodi brojne preventivno – represivne akcije pogotovo u dane vikenda, mora uključiti i cijela zajednica. Mlade ljude treba od najranije dobi poticati da razvijaju pozitivne stavove prema prometu i preko ovakvih podataka im ukazivati na opasnosti i posljedice koje mogu nastati neodgovornim ponašanjem u prometu.

6. PRIJEDLOG POBOLJŠANJA PROCESA OSPOSABLJAVANJA KANDIDATA ZA VOZAČE

S obzirom da je proces osposobljavanja kandidata za vozače djelatnost koja se obavlja u općem interesu, vrlo važno je kroz taj proces naučiti buduće mlade vozače da razvijaju pozitivan stav u prometu, odnosno da su spremni i da teže zaštititi sebe i ostale sudionika u prometu izgrađujući stručnu, profesionalnu i osobnu odgovornost prema prometu na cesti.

Sigurnost prometa na cestama, uz cestovnu infrastrukturu i vozila, u najvećoj mjeri ovisi o ponašanju sudionika u prometu. S obzirom da velik broj prometnih nesreća uzrokuju mladi vozači, posebnu pozornost treba obratiti i usmjeriti na njihovo osposobljavanje. Upravo velik broj nesreća u kojima mladi vozači sudjeluju upozorava da proces obuke u autoškolama nije odgovarajući, pa je stoga potrebno preispitati i sadašnji obrazovni program.

Sadašnji nastavni plan i program prema kojem se kandidati osposobljavaju za buduće vozače je veoma opširan. Zamišljen je kvalitetno i u punoj mjeri pruži kandidatu da se susretne sa svim elementima i velikim brojem situacija u kojima će se, kao budući vozač, naći. No, s druge strane, broj nastavnih sati, kako teorijskih, tako i praktičnih, je daleko premali da bi instruktor vožnje mogao kandidata kvalitetno na svim elementima pripremiti za buduće sudjelovanje u prometu. Upravo u toj činjenici skriva se veliki problem osposobljavanja kandidata i same sigurnosti prometa kad se mladi vozači uključe u promet i počnu samostalno upravljati vozilom. Konkretno mjere koje treba poduzeti da bi se stanje poboljšalo mogu se svrstati u nekoliko točaka:

1. poboljšati i djelomično promijeniti teorijski dio nastave
2. poboljšati praktični dio nastave
3. uvesti obavezu programa sigurne vožnje u proces osposobljavanja.

Prve dvije točke su direktno vezane za način osposobljavanja u autoškolama. No, da autoškole ne bi snosile svu krivnju o učenju mladih vozača, svakako bi se u to trebalo uključiti i cijelo društvo. Konkretno, u ovom segmentu, treba naglasak staviti na prometni odgoj i povećanje stupnja prometne kulture. Trebalo bi pokušati implementirati sustav

prometnog odgoja u osnovnoškolsko i srednješkolosko obrazovanje kako bi mladi od najranije dobi razvijali pozitivne stavove kao sudionici u prometu, a kasnije i kao budući vozači.

6.1. POBOLJŠANJE TEORIJSKOG DIJELA NASTAVE U AUTOŠKOLI

Kao jedna od konkretnih mjera za poboljšanje procesa osposobljavanja mladih vozača je svakako djelomična promjena teorijskog dijela nastave u autoškolama. Tu prvenstveno treba naglasiti uključivanje nadležnih tijela (MUP) u ovaj dio osposobljavanja sa određenim brojem nastavnih sati kako bi se dao kvalitetan prikaz statistike prometnih nesreća i posljedice istih. Uz to, potrebno bi bilo u proces osposobljavanja uključiti i psihologe koji su specijalizirani za ponašanje mladih s ciljem podizanja svijesti mladih i razvijanja pozitivnih stavova. Ova mjera je svakako važna iz razloga jer je taj dio poprilično zanemaren u procesu osposobljavanja. Razlog tome je i obrazovanje predavača u autoškolama koje je propisano Zakonom o sigurnosti cestovnog prometa i pratećim Pravilnikom o osposobljavanju koji propisuju da predavač mora biti prometne struke i strogo cestovnog smjera. Upravo iz tog razloga, koliko god su predavači stručni u dijelu cestovnog prometa, toliko im nedostaje dio poznavanja ponašanja mladih i kako na njih utjecati.

Konkretno navedene mjere svakako zahtijevaju i povećanje broja nastavnih sati u teorijskom dijelu nastave sa 30 na barem 45, kako bi se kroz barem 10 sati uključili psiholozi i kroz barem 5 sati MUP.

6.2. POBOLJŠANJE PRAKTIČNOG DIJELA NASTAVE U AUTOŠKOLI

Druga konkretna mjera za poboljšanje procesa osposobljavanja u autoškolama je poboljšanje praktičnog dijela nastave. Najveći problem u praktičnom dijelu nastave je broj nastavnih sati s obzirom na predviđeni program koji je opsežan, pogotovo u drugom dijelu praktične nastave, osposobljavanju na javnoj cesti. Taj dio programa predviđa 13 velikih i složenih nastavnih jedinica koje instruktori trebaju proći s kandidatima u svega 30 nastavnih sati jer prvih 5 sati otpada na osposobljavanje na prometnom vježbalištu. Konkretni prijedlog, da bi se ovaj dio obuke kvalitetnije proveo, je povećanje broja nastavnih sati za barem dvostruko. Rezultat tako drastičnog povećanja nastavnih sati se bi zasigurno direktno odrazio na smanjenje prometnih nesreća koje mladi uzrokuju, pogotovo onih s najtežim posljedicama.

Kroz povećanje broja nastavnih sati, instruktori vožnje imali bi mnogo više vremena kvalitetno kandidate osposobiti i staviti pred njih mnogo više prometnih situacija u kojima će se naći nakon procesa osposobljavanja. S tim povećanjem broja nastavnih sati, povećao bi se broj kilometara koje kandidati prolaze s instruktorima i to sa sadašnjih, u prosjeku 700 – 750, na barem 1500 kilometara. To bi direktno utjecalo i na više iskustva koje bi mladi vozači sakupili tokom procesa osposobljavanja.

Problem koji se javlja kod povećanja broja nastavnih sati je cijena osposobljavanja koju kandidat mora za to platiti. S obzirom na trenutno gospodarsko stanje i sadašnja cijena autoškole je mnogima previsoka. Da bi se to povećanje broja nastavnih sati moglo realizirati, a da se zadrže trenutne ukupne cijene osposobljavanja, svakako treba pomoć i uključivanje države u sustav financiranja procesa osposobljavanja kroz mjere potpora i sustava olakšica autoškolama prvenstveno u dijelu nabavke vozila za osposobljavanje i olakšica kod cijene goriva jer su upravo te dvije stavke najveći troškovi u procesu osposobljavanja.

6.3. PROGRAMI SIGURNE VOŽNJE U PROCESU OSPOSOBLJAVANJA

Proces osposobljavanja kandidata za vozače trebalo bi dodatno proširiti upravo programima sigurne vožnje. Ti programi su posebno interesantan način naknadnog osposobljavanja mladih vozača po položenom vozačkom ispitu. U zemljama Europske unije, programi sigurne vožnje, su višegodišnja praksa koja je, statistički gledano, dala iznimno dobre rezultate tako da se broj smrtno stradalih mladih vozača smanjio i do 30%. Kao primjer ovdje možemo uzeti Austriju koja je nama geografski najbliža. Austrija ima 10 vježbališta sigurne vožnje, od kojih je posebno poznato vježbalište austrijskog autokluba (ÖAMCT) Teesdorf kod Beča. Nudi se 12 različitih programa sigurne i napredne vožnje⁹ od kojih su za mlade vozače posebno prilagođeni jednodnevni (intenzivni) i dvodnevni (perfekcionistački) programi osposobljavanja na posebnim prometnim vježbalištima. Treninzi se obavljaju između 3 i 9 mjeseci nakon izdavanja vozačke dozvole B kategorije. Treninzi uključuju i teorijski dio nastave i praktični dio. Kroz program se uči kako upoznati svoje osobne i psihičke granice vožnje, kako bi se što bolje upoznale i izbjegle opasnosti. Ujedno, u praktičnom dijelu nastave, neposredno se doživi kako upravljati vozilom u kritičnim situacijama. Uvježbava se kočenje u slučaju opasnosti, naglo kočenje i usporedba puta

⁹ <https://www.oeamtc.at/fahrtechnik/pkw/>

zaustavljanja, uvježbava se kočenje i skretanje radi izbjegavanja sudara, kočenje na različitim vrstama površine kolnika, posebno na skliskom kolniku, pravilna vožnja u zavoju, kočenje u zavoju te radnje kod proklizavanja u zavoju zadnjeg odnosno prednjeg dijela vozila. Uvježbava se vožnja uz nagib i niz nagib, a polaznik neposredno uočava razlike kočenja sa sustavom ABS – a i bez njega.

7. ZAKLJUČAK

Prema statističkim podacima za 95% prometnih nesreća direktno je odgovoran vozač. Vozača u prometu promatramo kroz četiri cjeline: sposobnosti, znanja, spretnost, ali i pogrešne odluke i procjene. Kad kroz navedene cjeline promatramo mlade vozače možemo reći da su im sposobnosti, naročito osjetnih organa i psihomotoričke sposobnosti, kao i spretnost u koordinaciji pokreta na samom vrhu efikasnosti. Znanja mladih vozača su također na zavidnoj razini jer mladi brzo i lako uče, a i pojavom Interneta i sveprisutnijih društvenih mreža, vrlo su informirani o svim aktualnostima, pa tako i o prometu. Jedini problem koji kod mladih vozača ostaje za riješiti je problem pogrešnih odluka i procjena. Alkohol, utjecaj opojnih droga, neprilagođena brzina uvjetima i stanju kolnika te precjenjivanje vlastitih sposobnosti, kao i sposobnosti vozila su glavni krivci za stradavanje mladih na našim cestama. Cjelokupni sustav obrazovanja mladih vozača mora se prilagoditi upravo tim uzročnicima stradavanja. Društvo obično svu krivnju prebacuje na autoškole i instruktore vožnje da kandidate ne osposobljavaju do dovoljne mjere da mogu samostalno u promet. Ali tu se postavlja pitanje da li postoji u Republici Hrvatskoj, ili bilo gdje u svijetu, koji instruktor vožnje koji će svojem kandidatu reći da slobodno upravlja vozilom pod utjecajem alkohola ili opojnih droga, da uvijek vozi više od Zakonom propisane brzine, da za vrijeme vožnje po kiši, magli, snijegu i sličnim uvjetima ne prilagodi svoju brzinu? Problem seže daleko dublje od samih autoškola i instruktora vožnje. Problem seže i u vlastitu osobnost, crte ličnosti, karakter, stav prema okruženju, temperament i niz drugih karakteristika mladih vozača koje su nemjerljive ali na koje cjelokupno društvo i zajednica mogu utjecati od najranije dobi mladih kad ih treba početi podučavati prometnoj kulturi i na vrijeme im usaditi osjećaj odgovornosti koji dobivaju zajedno sa vozačkom dozvolom.

Što se tiče konkretnih mjera za poboljšanje procesa osposobljavanja mladih vozača, svakako je najvažnije povećanje broja nastavnih sati kako iz teorijskog dijela nastave, tako i iz praktičnog. Naravno da to povećanje prati i porast cijene samog procesa osposobljavanja, kojeg u konačnici kandidati sami financiraju, ali da li je povećanje cijene od tri ili četiri tisuće kuna jednom u životu toliko veliko naspram vrijednosti ljudskog života. S obzirom na gospodarsko stanje, porast cijene bi vrlo vjerojatno uzrokovao smanjenje broja kandidata za vozače i smanjenje broja mladih vozača na cestama, ali upravo se u taj dio treba uključiti Republika Hrvatska i pronaći model financiranja usluge osposobljavanja mladih vozača s

ciljem povećanja sigurnosti prometa na cestama i dostizanja brojke od 213 smrtno stradalih do 2020. godine.

Uz promjene u samom procesu osposobljavanja od velike važnosti je i uvođenje kontinuiranog usavršavanja vozačkih sposobnosti mladih vozača kroz navedene programe sigurne i napredne vožnje. Ti programi su u svijetu već godinama u funkciji i pokazali su iznimno dobre rezultate smanjivši stradavanja mladih za 30%.

LITERATURA

1. Cerovac, V.: *Tehnika i sigurnost prometa*, Fakultet prometnih znanosti, Zagreb, 2001.
2. Perotić, V.: *Prometna tehnika I*, Škola za cestovni promet, Zagreb, 2006.
3. Elvik, Christensen, Amundsen: *Speed and road accidents*, TOI report, Institut of Transport Economics, Oslo, 2004.
4. Lončar Skender, M.: *Prometna kultura*, Srednja tehnička prometna škola Split, Split, 2008.
5. Petrović – Sočo B.: *Prometni odgoj i obrazovanje djece predškolske dobi*, Učiteljski fakultet, Zagreb, 2013.
6. Bilten Hrvatskog autokluba, Hrvatski autoklub, Zagreb, 2016.
7. Pravilnik o osposobljavanju kandidata za vozače, Narodne Novine, 124/2012
8. Bilten o sigurnosti cestovnog prometa 2015, Ministarstvo unutarnjih poslova Republike Hrvatske, ISSN 1331 – 2863, Zagreb, 2016.
9. URL: <http://www.prometna-zona.com/medicina-u-prometu/> (pristupljeno: srpanj 2016.)
10. URL: <http://www.auto-info.hr/tehnologije/tehnologije/kocnice/5-18-123.html> (pristupljeno: srpanj 2016.)
11. URL: <http://www.autoknjiga.com> (pristupljeno: srpanj 2016.)
12. URL: <http://www.autonet.hr> (pristupljeno: kolovoz 2016.)
13. URL: <https://nastanakautomobila.wordpress.com/> (pristupljeno: kolovoz 2016.)
14. URL: <http://www.sigurno-voziti.net> (pristupljeno: srpanj 2016.)
15. URL: <http://www.mup.hr> (pristupljeno: srpanj 2016.)
16. URL: <https://www.oeamtc.at/fahrtechnik/pkw/> (pristupljeno: kolovoz 2016.)
17. URL: <http://www.nn.hr> (pristupljeno: kolovoz 2016.)
18. URL: <http://www.hak.hr> (pristupljeno: kolovoz 2016.)

POPIS SLIKA

1. Uloga čovjeka u prometnom nesretnom događaju
2. Jednostavan prikaz kočionog sustava u najuobičajenoj izvedbi
3. Upravljački mehanizam
4. Presjek radijalne gume
5. Struktura materijala karoserije i zone deformacije

POPIS TABLICA

1. Ukupan broj prometnih nesreća, broj poginulih i nastradalih osoba u razdoblju od 2006. – 2015. u RH
2. Broj prometnih nesreća, broj nesreća s nastradalim osobama, broj poginulih osoba i broj nastradalih osoba u nesrećama koje su skrivili mladi vozači u 2015. godini
3. Uzroci i posljedice prometnih nesreća koje su skrivili mladi vozači u 2015. Godini
4. Broj prometnih nesreća koje su skrivili mladi vozači pod utjecajem alkohola i opojnih droga te broj nastradalih i poginulih osoba u tim prometnim nesrećama u 2015.

POPIS GRAFIKONA

1. Broj prometnih nesreća, nastradalih i poginulih osoba za razdoblje 2006. – 2015. u RH
2. Udio mladih vozača u Republici Hrvatskoj na dan 31.12.2015.
3. Udio nesreća koje su uzrokovali mladi vozači u 2015.
4. Udio ozlijeđenih osoba u prometnim nesrećama koje su uzrokovali mladi vozači u 2015. godini
5. Udio poginulih osoba u prometnim nesrećama koje su uzrokovali mladi vozači u 2015. godini