

Automatska zaštita vlaka primjenom autostop uređaja RAS 8385

Širol, Marin

Undergraduate thesis / Završni rad

2016

Degree Grantor / Ustanova koja je dodijelila akademski / stručni stupanj: **University of Zagreb, Faculty of Transport and Traffic Sciences / Sveučilište u Zagrebu, Fakultet prometnih znanosti**

Permanent link / Trajna poveznica: <https://urn.nsk.hr/urn:nbn:hr:119:384215>

Rights / Prava: [In copyright](#)/[Zaštićeno autorskim pravom.](#)

Download date / Datum preuzimanja: **2025-02-16**



Repository / Repozitorij:

[Faculty of Transport and Traffic Sciences -
Institutional Repository](#)



SVEUČILIŠTE U ZAGREBU
FAKULTET PROMETNIH ZNANOSTI

Marin Širol

AUTOMATSKA ZAŠTITA VLAKA
PRIMJENOM AUTOSTOP UREĐAJA RAS
8385

ZAVRŠNI RAD

Zagreb, 2016.

SVEUČILIŠTE U ZAGREBU
FAKULTET PROMETNIH ZNANOSTI
ODBOR ZA ZAVRŠNI RAD

Zagreb, 20. travnja 2016.

Zavod: **Zavod za željeznički promet**
Predmet: **Signalizacija u željezničkom prometu**

ZAVRŠNI ZADATAK br. 3298

Pristupnik: **Marin Širol (0135233308)**
Studij: **Promet**
Smjer: **Željeznički promet**

Zadatak: **Automatska zaštita vlaka primjenom autostop uređaja RAS 8385**


Opis zadatka:

U radu je potrebno opisati tehničke karakteristike i primjenu autostop uređaja RAS 8385 u svrhu automatske zaštite vlaka, te analizirati njegovo djelovanje primjenom uređaja za registraciju parametara vožnje vlaka i stanja autostop sustava IRAS19.

Zadatak uručen pristupniku: 4. ožujka 2016.

Mentor:

Predsjednik povjerenstva za
završni ispit:



doc. dr. sc. Hrvoje Haramina

Sveučilište u Zagrebu
Fakultet prometnih znanosti

ZAVRŠNI RAD

AUTOMATSKA ZAŠTITA VLAKA PRIMJENOM AUTOSTOP UREĐAJA RAS 8385

AUTOMATIC TRAIN PROTECTION BY APPLICATION OF AUTOSTOP DEVICE RAS 8385

Mentor: doc. dr. sc. Hrvoje Haramina

Student: Marin Širol

JMBAG: 0135233308

Zagreb, rujan 2016.

AUTOMATSKA ZAŠTITA VLAKA PRIMJENOM AUTOSTOP UREĐAJA RAS 8385

SAŽETAK

Automatska zaštita vlaka neizostavan je segment u povećanju sigurnosti željezničkog prometa. U Hrvatskoj se za automatsku zaštitu vlaka koristi autostop uređaj RAS 8385. Taj uređaj se sastoji od lokomotivskog i pružnog dijela. Lokomotivski dio sastoji se od lokomotivskog magneta, komandno-kontrolne ploče sa sirenom, elektronske grupe, uređaja za registraciju događaja te elemenata za vezu s pojedinim dijelovima autostop uređaja unutar vučnog vozila. Pružni dio sastoji se od pružnog magneta, koji može biti povezan sa određenim signalom ili stajati samostalno. Autostop uređaj RAS 8385 radi na principu induktivnog prijenosa informacija. Informacije se prenose sa pružnog magneta na lokomotivski magnet. Ovisno o vrsti informacije može doći do smanjenja brzine vlaka ili uvođenja brzog kočenja. Takav sustav zaštite vlaka služi za izbjegavanje pogrešaka strojovođe te smanjenje njihovog utjecaja na sigurnost željezničkog prometa.

KLJUČNE RIJEČI: automatska zaštita vlaka; sustav vođenja vlaka; sigurnost željezničkog prometa

SUMMARY

Automatic train protection is unavoidable segment in increasing railway traffic safety. For automatic train protection in Croatia it is used automatic train protection system type RAS 8385 which consists of locomotive and track part. Locomotive part consists of locomotive magnet, command and control panel with siren, electronic group, incident recorder and parts that are used to connect automatic train protection system inside of engine. Track part consists of track magnet that can be related to signal, or can stand individually. Automatic train protection system is based on a principle of inductive transfer of information. Information is transmitted from track magnet to locomotive magnet. Depending on type of information, the train speed reduction or emergency braking procedure will be activated. This kind of protection system is used to avoid drivers' mistakes and reduce their influence on railway safety.

KEYWORDS: automatic train protection; train control system, railway safety

Sadržaj

1. Uvod.....	1
2. Tehničke karakteristike uređaja tipa RAS 8385	3
2.1. Pružni dio autostop uređaja.....	3
2.2. Lokomotivski dio autostop uređaja	7
2.3. Centralna jedinica autostop uređaja tipa RAS 8385	9
3. Uređaj za registraciju vožnje vlaka i stanja autostop sustava IRAS 19	16
3.1. Općenito o sustavu IRAS 19	16
3.2. Memorija uređaja i upravljanje procesom registracije	19
3.3. Program za čitanje podataka IRAS Viewer	20
4. Labaratorijsko testiranje autostop uređaja tipa RAS 8385	25
5. Analiza rezultata testiranja primjenom brzinomjersko-registracijskog uređaja IRAS 19	30
6. Zaključak.....	32
Literatura	33
Popis slika	34
Popis tablica	34

1. Uvod

Jedna od najvažnijih značajki željezničkog prometa je njegova sigurnost. Godine iskustva pokazale su da je jedan od najčešćih uzroka nesreća u željezničkom prometu ljudski faktor. Čovjek je podložan raznim utjecajima iz okoline, te je sklon pogreškama. Iz tog razloga došlo je do potrebe poboljšanja sigurnosti željezničkog prometa primjenom specijalnih sustava za automatsku zaštitu vlaka (eng. Automatic train protection - ATP). Ti sustavi uvelike povećavaju sigurnost željezničkog prometa, te umanjuju mogućnost ljudskih pogrešaka i njihovu štetnost. Oni se temelje na automatskom zaustavljanju vlaka ili smanjenju njegove brzine, u slučaju pogreške strojovođe, tj. nepoštivanja signalnih znakova.

Osnovna podjela ATP sustava je po načinu prijenosa informacija. Tom podjelom ATP sustavi se dijele na točkaste i kontinuirane. Točkastim sustavom prijenos informacija se vrši u određenim točkama na pruzi, a kontinuiranim neprekidno. Na Hrvatskim prugama koristi se autostop uređaj tipa RAS 8385, koji predstavlja sustav sa točkastim prijenosom informacija.

Cilj završnog rada je opisati tehničke karakteristike i primjenu autostop uređaja RAS 8385 u svrhu automatske zaštite vlaka, te analizirati njegovo djelovanje primjenom uređaja za registraciju parametara vožnje vlaka i stanja autostop sustava IRAS19. Naslov završnog rada je: Automatska zaštita vlaka primjenom autostop uređaja RAS 8385. Rad je podijeljen u šest cjelina:

1. Uvod
2. Tehničke karakteristike autostop uređaja tipa RAS 8385
3. Uređaj za registraciju vožnje vlaka i stanja autostop sustava IRAS 19
4. Labaratorijsko testiranje rada autostop uređaja tipa RAS 8385
5. Analiza rezultata testiranja primjenom brzinomjersko-registracijskog uređaja IRAS 19
6. Zaključak

U drugom poglavlju navedene su tehničke karakteristike autostop uređaja tipa RAS 8385. Navedeni su pružni i lokomotivski dijelovi tog uređaja te je objašnjen princip prijenosa informacija između tih dijelova.

U trećem poglavlju navedene su tehničke karakteristike uređaja za registraciju vožnje vlaka i stanja autostop sustava IRAS 19. Opisan je princip spremanja podataka na taj uređaj. Navedene su osnovne značajke programa koji služi za čitanje podataka sa uređaja IRAS 19.

Postupci izvođenja laboratorijskih postupaka za testiranje autostop uređaja tipa RAS 8385 opisani su u poglavlju četiri. U poglavlju su navadene tehničke karakteristike uređaja za ispitivanje ispravnosti pružnih magneta te uređaja za ispitivanje ispravnosti autostop uređaja.

U petom poglavlju opisan je način analiziranja rezultata istraživanja primjenom brzinomjersko-registracijskog uređaja IRAS 19. Za analizu podataka korišten je program IRAS Viewer, koji omogućuje prikaz podataka na računalu.

2. Tehničke karakteristike uređaja tipa RAS 8385

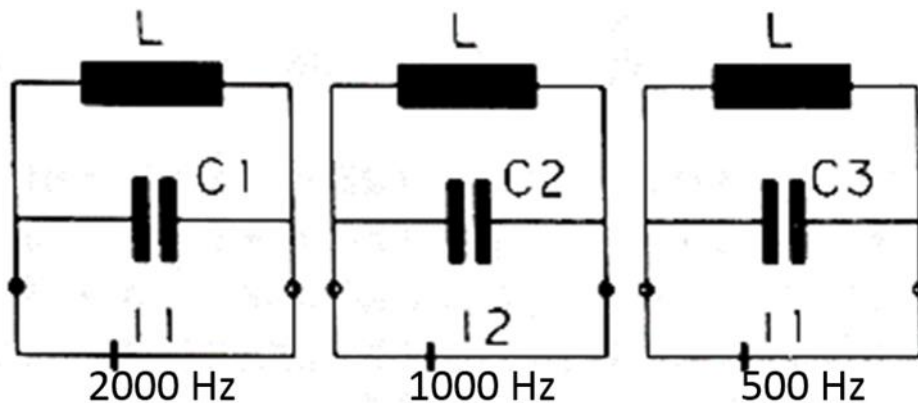
Autostop sustav uz centralni uređaj RAS 8385 čine lokomotivski i pružni magneti, te signalni i upravljački elementi u upravljačnici vozila. Taj sustav je baziran na induktivnom načinu prijenosa informacija s pružnog dijela uređaja na dio koji se nalazi na vučnom vozilu, te je dizajniran za povećanje sigurnosti željezničkog prometa. Autostop uređaj se rabi za brzine do 160km/h. Osnovna namjena autostop sustava je sprječavanje prolaska vlaka preko mjesta kraja postavljene dozvole za vožnju (npr. signala koji prikazuje signalni znak „stoj“) kao i kontrola brzine vlaka u slučaju kada je vlaku dozvoljeno kretanje s ograničenom brzinom (npr. u putu vožnje između predsignala i glavnog signala pri čemu predsignal signalizira da je na glavnom signalu postavljen signalni znak zabranjene vožnje ili vožnje ograničenom brzinom), kako bi se spriječila mogućnost da taj vlak ugrozi sigurnost odvijanja željezničkog prometa. Nakon nailaska vučnog vozila na signal sa pružnom balizom, informacija s pružne balize se induktivno prenese na lokomotivski magnet, a odatle na izvršni član centralnog uređaja. Tada strojovođa ima određeno vrijeme da potvrdi da je uočio signalni znak, tj. potvrdi svoju budnost tasterom budnosti, te da uskladi svoju brzinu propisanoj brzini. Ako se te radnje ne obave dolazi do ispuštanja zraka u glavnom vodu za kočenje, te automatskog kočenja vlaka. Kada vlak vozi normalnom brzinom, tj. poštuje prometne znakove, ovaj uređaj nema nikakvog utjecaja na režim vožnje vlaka [3],[5].

2.1. Pružni dio autostop uređaja

Pružni dio autostop (AS) uređaja poznatiji je kao pružna baliza. Pružne balize postavljaju se na određenim mjestima pruge, neposredno uz tračnice, te prilikom prolaska vlaka utječu svojim titrajnim krugom na lokomotivski dio autostop uređaja.

U električnom smislu pružna baliza je paralelni titrajni krug točno podešen na određenu frekvenciju. Titrajni krug sastoji se od induktiviteta L i kapaciteta C koji su paralelno spojeni, tj. sastoji se od zavojnice namotane na feritnu jezgru te određenog broja kondenzatora. Električnu shemu baliza od 1000, 2000 i 500 Hz moguće je vidjeti na slici 1. Ti uređaji su pasivni paralelni rezonantni krugovi što znači da ne koriste vanjsko napajanje. Kod svjetlosnih signala baliza je paralelno spojena s kontaktom releja koji kontrolira signalni znak. Dok je na signalu signalni znak koji treba aktivirati balizu, kontakt je otvoren i paralelni titrajni krug aktivan. Kada se taj signalni znak ugasi, kontakt se zatvara i kratko spaja titrajni krug, pa je baliza neaktivna. Kod mehaničkih signala za uključivanje i isključivanje baliza primjenjuju se kontakti ručica ili ploča. U oba slučaja spajanja zabranjeno je više baliza spajati preko jednog kontakta [1], [2], [3].

Pružni magnet nalazi se u vodonepropusnom aluminijskom kućištu u kojem su komponente zalivene specijalnom masom. Otporan je na vibracije, vlagu i ostale atmosferske uvjete. Temperaturno radno područje magneta je od -40°C do $+70^{\circ}\text{C}$. Kućište sadrži priključnu kutiju u kojoj se žice iz kontakata na signalu spajaju pomoću priključnih vijaka. Pružni magnet se montira uz prugu na posebne nosače. Da bi magnet ispravno funkcionirao potrebno je ispravno podesiti visinu pružnog magneta, u odnosu na gornji rub tračnice [3].



Slika 1. Električna shema autostop balize od 2000, 1000 i 500 Hz

Izvor: [1]

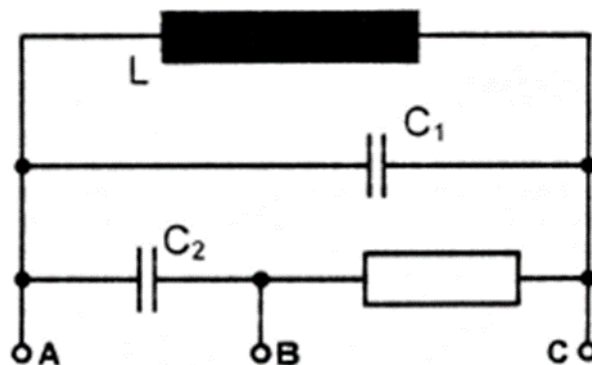
Pružni magneti se postavljaju na određene frekvencije, koje prenose određene informacije. Te frekvencije mogu biti od 500, 1000 i 2000 Hz, i to:

- 1000 Hz se koristi kod signala koji pokazuju ograničenje brzine i u očekivanju zaustavljanja vlaka. Nakon prelaska preko aktivne pružne balize od 1000 Hz, strojovođa ima 4 sekunde da potvrdi sustavu da je zamijetio signal. U isto vrijeme od trenutka detekcije 1000 Hz, aktivira se još jedan vremenski član. U slučaju da je strojovođa pravilno poslužio autostop uređaj potvrđujući svoju budnost, taj vremenski član broji vrijeme koje je potrebno strojovođi da smanji brzinu na ili ispod gornje granične brzine prolaska. Nakon isteka tog vremena, sustav provjerava da li je trenutna brzina veća od gornje granične brzine prolaska. Ako jest, sustav zavodi prinudno kočenje, a ako je brzina ispod brzinskog praga, razrješuje nadzor vraćajući se u početno stanje [3].
- 2000 Hz se koristi na glavnom signalu i to za STOP signal odnosno crveno svjetlo. U slučaju da sustav detektira taj utjecaj, dolazi do trenutnog i bezuvjetnog zavođenja prinudnog kočenja. Utjecaj balize od 2000 Hz može se

poništiti jedino da „vožnjom po nalogu“ prođe kroz crveni signal. Taj se slučaj posebno registrira, a zlouporaba je kažnjiva [3].

- 500 Hz se koristi u slučajevima kada treba štititi ulaz u stanicu kada je crveno svjetlo na glavnom signalu. Prilikom detekcije 500 Hz, sustav provjerava trenutnu brzinu i uspoređuje ju sa donjom graničnom brzinom. U slučaju da je trenutna brzina veća od donje granične brzine, sustav zavodi prinudno kočenje [3].

Na signalima koji prikazuju signalne znakove stoj i ograničenje brzine, dolazi do potrebe primjene takozvane kombinirane balize. Kombinirana baliza može imati iznose frekvencije od 1000 Hz i 2000 Hz, te se sastoji od jednog induktiviteta i dva kondenzatora. Električnu shemu takve balize moguće je vidjeti na slici 2. Balizom upravlja uređaj koji se nalazi u uključnom ormariću. Uređaj postavlja pružni magnet u takvo stanje da on bude aktivan s frekvencijom od 1000 Hz, 2000 Hz ili da ne bude aktivan [3].



Slika 2. Električna shema kombinirane pružne balize

Izvor: [2]

Pružnim magnetom od 500 Hz također upravlja uređaj koji se nalazi u uključnom ormariću. Ovaj uređaj može podesiti pružni magnet da bude aktivan na 500 Hz ili da uopće ne bude aktivan. To ovisi o ograničenju koje se u određenom trenutku zahtijeva. Uređaj koji upravlja pružnim magnetom može raditi u skladu sa signalnim znakom ispred i iza mjesta kontrolne točke. Ovaj tip pružnog magneta redovito se postavlja za kontrolu donje granične brzine pri ulazima u stanicu, za štice skretnica i slično [3].

Tablica 1. Pregled svih signalnih znakova s djelovanjem baliza

Red. br.	Signal	Signalni znak	Broj znaka	Značenje	Baliza (Hz)
1.	glavni	crveno	3	stoj	2000
2.	glavni	zeleno mirno	4	slobodno	0
3.	glavni dvoznačni	zeleno mirno	5	slobodno, očekuj slobodno ili oprezno	0
4.	glavni	žuto mirno	6	oprezno, očekuj stoj	1000
5.	glavni	zeleno trepćuće	7	slobodno, očekuj ograničenje brzine	1000
6.	glavni	žuto trepćuće i žuto mirno	8	ograničena brzine, očekuj stoj	1000
7.	glavni	žuto trepćuće i zeleno mirno	9	ograničena brzina, očekuj slobodno ili oprezno	1000
8.	glavni	žuto trep. i zeleno trep.	10	ograničena brzina, očekuj ograničenje brzine	1000
9.	glavni	zeleno mirno i žuto mirno	11	ograničena brzina	1000
10.	glavni	crveno mirno i žuto trep.	12a i 12b	pozivni signal na ulazni i izlazni signal	2000
11.	glavni	neosvijetljen		stoj	2000
12.	predsignal	žuto mirno	13	očekuj stoj	1000
13.	predsignal	zeleno mirno	14	očekuj slobodno	0
14.	predsignal	zeleno trepćuće	15	očekuj ograničenje brzine	1000
15.	predsignal	neosvijetljen		očekuj stoj	2000
16.	granični kolosiječni	dvije crvene svjetlosti	25	vožnja zabranjena	2000
17.	granični kolosiječni	dvije bijele svjetlosti	26	vožnja dozvoljena	0
18.	granični kolosiječni	neosvijetljen		vožnja zabranjena	2000
19.	ograničenje brzine	ploča s oznakom brzine	40a	očekuj ograničenje brzine	1000

Izvor: [6]

U tablici 1 sažeto i pregledno su prikazani svi signalni znakovi s djelovanjem balize. Navedeno je značenje tih signala te njihova vrsta. Također je navedena vrsta tj. frekvencija balize koju je potrebno spojiti na određeni znak.

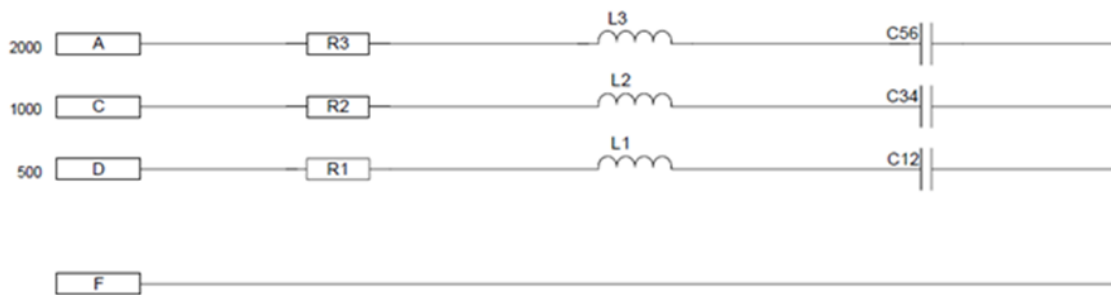
2.2. Lokomotivski dio autostop uređaja

Lokomotivski dio uređaja sastoji se od sljedećih sklopova:

- Lokomotivske balize
- Komandno-kontrolne ploče sa sirenom
- Elektronske grupe
- Uređaja za registraciju
- Elementa za vezu s pojedinim dijelovima autostop uređaja unutar lokomotive i sistemom kočenja

Lokomotivska baliza prenosi pružni signal na autostop uređaj u lokomotivi. Ona odašilje signal od 500, 1000 i 2000 Hz kontinuirano dok je u pogonu. U trenutku kada se lokomotivska baliza nađe iznad pružne balize (500, 1000, 2000 Hz), induktivna sprega utječe na pad one rezonantne struje u lokomotivskom magnetu uslijed utjecaja paralelnog titrajnog kruga pružne balize koja je aktivna, dok druge dvije rezonantne struje u lokomotivskom magnetu ostaju nepromijenjene. Taj propad rezonantne struje se detektira u centralnoj jedinici i sukladno tome vrši provjera strojovođe, brzine i po potrebi aktivira prinudno kočenje.

Na svakoj lokomotivi opremljenoj autostop uređajem tipa RAS 8385 nalaze se dvije lokomotivske balize, po jedna sa svake strane vozila. Balize se tako postavljaju zbog mogućnosti prometovanja vozila u oba smjera pruge. Udaljenost i smještaj tih baliza je precizno definiran u odnosu na tračnicu. Shema takve balize moguće je vidjeti na slici 3 [3].



Slika 3. Shema lokomotivske balize

Izvor: [5]

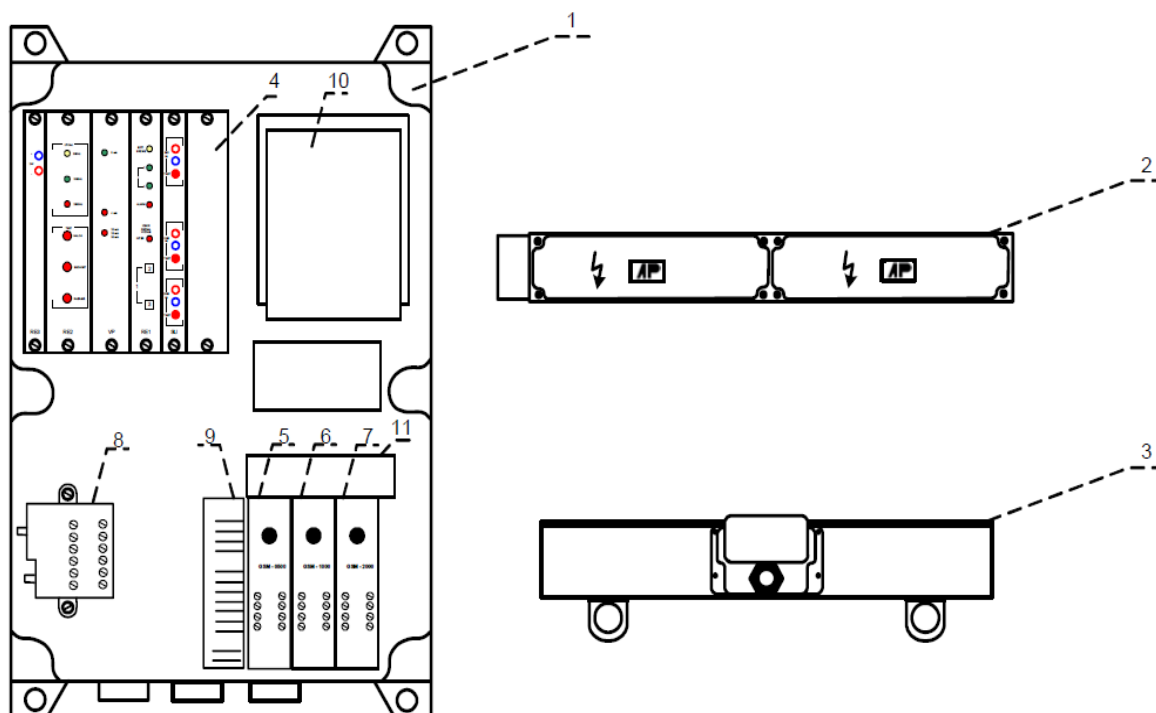
Na komandnoj ploči nalazi se taster „vožnja po nalogu“, koji služi za prolaz preko balize kad je pripadni signal u kvaru. Taj taster smije se koristiti isključivo kada je dozvoljena „vožnja po nalogu“, te se njegova zlouporaba strogo kažnjava. Na komandnoj ploči nalazi se i taster „budnosti“, koji aktivira vozač nakon prelaska preko aktivne balize od 1000 Hz da potvrdi da je uočio signalni znak. Papučica „budnosti“ nalazi se i ispod komandne ploče, te je strojovođa može pritisnuti nogom. Na ploči se nalazi i taster „razrješenja“ koji aktivira vozač nakon prelaska aktivne balize od 2000 Hz i nakon zaustavljanja. Djelovanje autostop uređaja može se razriješiti tek nakon potpunog pražnjenja glavnog zračnog voda kočnikom automatske zračne kočnice vlaka. Truba, koja se nalazi na komandnoj ploči služi za uspostavljanje komunikacije s vozačem. Ona trubi kad vozač pritisne taster „budnosti“ nakon prelaska aktivne balize od 1000 Hz i dok je pritisnut taster „vožnja po nalogu“. Prekidač za odabir režima vožnje omogućava odabir željenog režima vožnje, ukoliko on već nije postavljen na samom autostop uređaju. Odabrani režim vožnje prikazuje se pomoću dvije žaruljice [1], [2], [5].

2.3. Centralna jedinica autostop uređaja tipa RAS 8385

Autostop RAS 8385 (centralna jedinica) spojena je na pneumatski sustav preko kojeg aktivira pneumatsku kočnicu i zaustavlja vozilo. Također se spaja na registratorski i brzinomjerski uređaj pomoću kojeg se dobiva podatak o brzini, te bilježe signali iz autostop uređaja koji se naknadno mogu koristiti za analizu i procjenu. Za provjeru budnosti strojovođe dodaje se zaseban sigurnosni sustav budnosti odnosno budnik. Takav uređaj moguće je vidjeti na slici 5 [3].

RAS 8385 sastavljen je od [5]:

1. Relejni ormar tip ZMO 9055
2. Relejna grupa tip RGG 2001RGG 2002
3. Pretvarač DC/DC 24/72/110 na 24V
4. Generator frekvencije 500 Hz
5. Generator frekvencije 1000 Hz
6. Generator frekvencije 2000 Hz
7. Kočna grupa
8. Lokomotivski magnet tip LLC 0512
9. Pružni magnet tip PM 500
10. Pružni magnet tip PM 1020
11. Registracijski uređaj tip IRAS 19
12. Prilagodni sklop tip PASP



Slika 4. Centralna jedinica RAS 8385 sa pripadajućim balizama

Izvor: [5]

Relejni ormar tip ZMO 9055

U relejnom ormaru tip ZMO 9055 smješteni su generatori frekvencija od 500, 1000 i 2000 Hz, relejna logička jedinica, kočna grupa, registracijski uređaj, prilagodni sklop, te pretvarač DC/DC [5].

Relejno-elektronička grupa tip RGG 2001/2002

Relejno-elektronička grupa tip RGG 2001/2002 sastoji se od 5 odnosno 6 kartica ovisno o tipu grupe. U njoj se obrađuju podaci dobiveni od lokomotivskog magneta, podaci o rukovanju strojovođe, tlaku zraka u kočnom sustavu, te brzini vožnje. Na osnovi tih podataka relejno-elektronička grupa utječe na kočni sustav, registraciju te svjetlosnu i zvučnu signalizaciju [5].

Uloga pojedinih kartica je slijedeća [5]:

- Relejna kartica tip RE I je zadužena za logičko povezivanje kartica relejne grupe ovisno o odabranom režimu rada. Na njoj se nalaze dva prekidača pomoću kojih se obavlja odabir željenog režima, te indikacija istog. Ukoliko ni jedan od

prekidača nije aktiviran, odabir se obavlja iz upravljačnice. Ukoliko je režim odabran na Relejno-elektroničkoj grupi svijetli crvena LED dioda koja signalizira interni izbor režima rada. U tom slučaju režim vožnje se ne može promijeniti iz upravljačnice vozila. Na relejnoj kartici se također nalaze dvije LED diode (zelene/plave) koje signaliziraju režim vožnje kada je tlak u glavnom vodu veći od 1,8 bara. Za vrijeme vremenske kontrole svijetli žuta LED dioda te se po isteku kontrole gasi. Prilikom uvođenja prinudnog kočenja pali se crvena LED dioda (Alarm) koja se po razrješenju sustava gasi.

- relejna kartica tip RE II služi za logičko povezivanje ostalih kartica u Relejno-elektroničkoj grupi s preusmjeravanjem podataka dobivenih od lokomotivskog magneta. Na njoj se signalizira postojanje izmjeničnog napona 500, 1000, 2000 Hz pomoću pripadajućih LED dioda. Također su tu i tipkala za "Budnost", "Razrješenje" i "Vožnja po nalogu " s kojima se može simulirati djelovanje iz upravljačnice.
- relejna kartica tip RE III je zadužena za prenaponsku (veću od 27V) i podnaponsku zaštitu. Na njoj je također moguće obavljati prilagodbu za registrirajući uređaj, prebacivanjem određenih kontakata.
- Relejna kartica RE IV se sastoji od dva releja i služi sa logičko prespajanje ovisno o tome koja je upravljačnica u pogonu. Ovisno o tome uključuje pripadajući lokomotivski magnet.
- Vremenski prekidač ima zadatak da aktivira određene izlaze nakon isteka točno definiranih vremenskih intervala. Ta vremena iznose 4 sekunde za provjeru budnosti nakon prelaska preko pružnog magneta od 1000 Hz, 20, 26 ili 34 sekunde ovisno o režimu vožnje koji je odabran, a nakon kojih se vrši provjera brzine, te 6 sekundi koje su potrebne za dovođenje sustava u osnovno stanje nakon prinudnog kočenja.
- Senzor utjecaja ima zadatak da prati signale iz lokomotivskog magneta, te prilikom pada struje aktivira pojedine izlaze, te releje u relejno-elektroničkoj grupi. Pomoću tipkala se može simulirati rad generatora frekvencija (kao utjecaj pojedinih pružnih magneta na lokomotivski magnet). Kod velikih brzina impuls koji se registrira je prekratak i kao takav ne bi mogao aktivirati izvršni relej. Zbog toga je uveden sklop za kašnjenje kako bi se osiguralo reagiranje i pri velikim brzinama.

Generatori frekvencije tip gsm 500, gsm 1000 i gsm 2000

Navedeni generatori frekvencije pretvaraju istosmjerni napon u pravokutni izmjenični signal. Dopuštena odstupanja su 1% od nazivne vrijednosti. Svaki generator na ulazu ima osigurač od 500 mA. Da bi generator ispravno funkcionirao odnos poluperioda mora biti točno 1:1. Temperaturno područje rada je od -25 do +70°C [5].

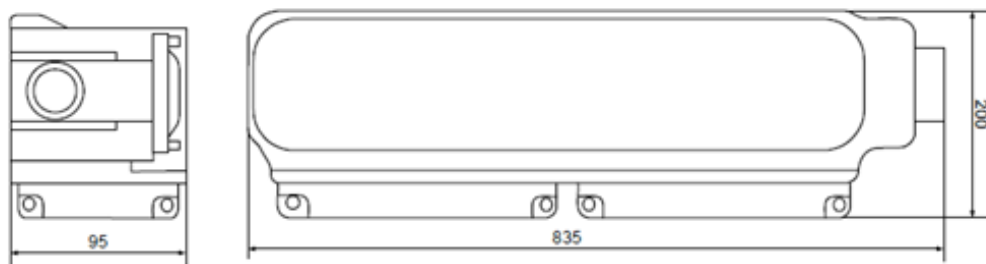
Kočna grupa

Kočna grupa je izvršni elektromehanički sklop pomoću kojeg RGG utječe na kočni sustav vlaka [5].

Lokomotivski magnet tip LLC 0512

Lokomotivski magnet (lokomotivska baliza) tip LLC 0512 ima zadaću da informaciju o signalnom pojmu s pruge prenese u relejnu logičku jedinicu. Na lokomotivi ugrađuju se dva magneta (dijagonalno, po jedan sa svake strane vozila) i to na okretna postolja što bliže čelu vozila, tako da razmak od gornje ivice tračnice do donje ivice lokomotivskog magneta iznosi 155 mm, a 290 mm od uzdužne osi lokomotivskog magneta do unutarnjeg brida tračnice.

Lokomotivski magnet se sastoji od kućišta od silumina, 6-polnog konektora, ploče otpora na kojoj su otpori s kojima se podešava jakost rezonantne struje, kondenzatorskih modula s kojima se podešava rezonantna frekvencija pojedinog serijskog titrajnog kruga te svitka s jezgrom i polnim nastavcima [5].



Slika 5. Lokomotivski magnet tip LLC 0512

Izvor: [5]

Način djelovanja autostop sustava RAS 8385/IR

U relejnom ormaru AS uređaja, pretvarač DC/DC, koji se napaja upravljačkim naponom lokomotive, daje stalan i stabilan napon svim električnim jedinicama Autostop uređaja. U generatorima frekvencije se generiraju izmjenični pravokutni signali frekvencija 500, 1000 i 2000 Hz ~36Vpp i struje 270mA ($\pm 10\%$). Ta struja teče kroz serijski titrajni krug u lokomotivskom magnetu (tri kruga koji su ugođeni na rezonantnu frekvenciju 500, 1000 i 2000 Hz) te kroz senzor utjecaja (SU) na relejnoj grupi RGG u relejnom ormaru Autostop uređaja. Kada se lokomotivski magnet, koji je pričvršćen za lokomotivu, nađe iznad pružnog magneta, zbog jake induktivne sprege između titrajnih krugova struja u pojedinom rezonantnom krugu koji odgovara rezonantnoj frekvenciji pružnog magneta naglo padne (148 mA $\pm 10\%$ je prag okidanja) što osjeti senzor utjecaja (SU), te taj podatak potom prenese relejnoj grupi. Ovisno o signalu koji se primio, relejna grupa logički obrađuje podatak, te provjerava dali su osigurani uvjeti za nesmetanu vožnju ili je potrebno uvesti prinudno kočenje [5].

Postavljanje režima vožnje

Prije početka vožnje odnosno puta, postavlja se režim vožnje. Režim vožnje se može postaviti interno unutar same centralne jedinice RAS 8385 ili izvana od strane strojovođe. Ako se postavi interno, vanjsko postavljanje će biti nebitno za režim vožnje i neće imati nikakvog utjecaja. Moguće je postaviti tri režima vožnje ovisno o centralnoj jedinici koja se koristi i vrsti vlaka odnosno maksimalnoj brzini pružne dionice. Ukoliko se koristi centralna jedinica sa RGG 2001 logičkom grupom, mogu se postaviti tri režima vožnje 1, 2 i 3. Te režime vožnje, te odgovarajuće dopuštene brzine, moguće je vidjeti na slici 6 te u tablici 2 [3].

Oznake 1,2 i 3 označavaju sljedeće [3]:

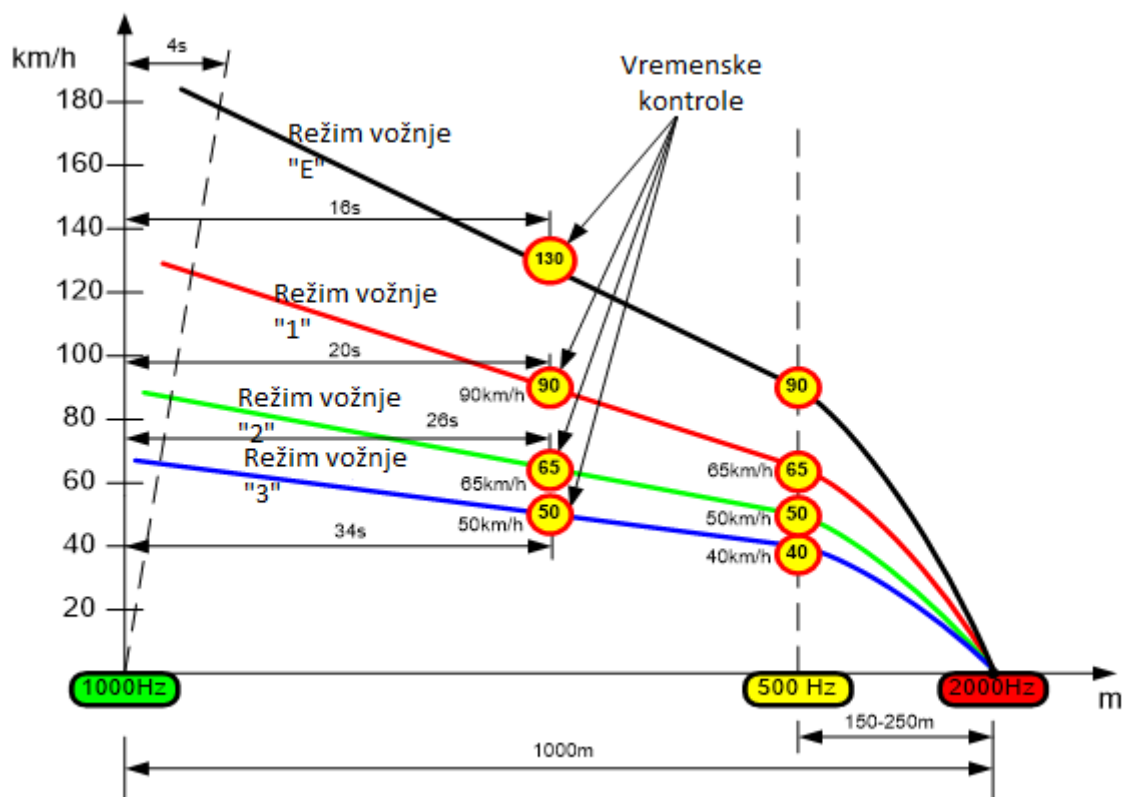
1. – IC vlakovi
2. – Prigradski i putnički vlakovi (regio vlakovi)
3. – Teretni vlakovi

Tip RGG 2001 se ugrađuje za brzine do 140 km/h i podržava režime rada [5]:

1 – $v_{max} = 140$ km/h,

2 – $v_{max} = 100$ km/h,

3 – $v_{max} = 80$ km/h.



Slika 6. Autostop RAS 8385 krivulja kočenja

Izvor: [7]

Tablica 2. Vrijednosti prema izboru režima vožnje

Tip vlaka	Režim vožnje	Max brzina [km/h]	500 Hz utjecaj	1000 Hz utjecaj		
			Ograničenje Brzine[km/h]	Vrijeme kontrole [s]	Ograničenje brzine [km/h]	Vrijeme potvrde [s]
IC	1	120	65	20	90	4
Regio	2	100	50	26	65	4
Teretni	3	80	40	34	50	4

Izvor: [3]

U tablici su sažeto i pregledno prikazana tri režima vožnje koja se koriste na Hrvatskim prugama. Za svaki režim vožnje navedene su maksimalne dopuštene brzine na određenim balizama, tj. na određenim udaljenostima prije glavnog signala. Također su navedena i vremena kontrole nakon prolaska signala od 1000 Hz, te vremena potvrde budnosti strojovođe.

3. Uređaj za registraciju vožnje vlaka i stanja autostop sustava IRAS 19

3.1. Općenito o sustavu IRAS 19

IRAS 19 je uređaj namijenjen za mjerenje brzine i registraciju podataka željezničkog vozila, koji se ugrađuje u Autostop sustav. On registrira stanja svih ugrađenih analognih i digitalnih ulaza, te svih analognih i digitalnih izlaza.

Osnovne funkcije tog uređaja su [4]:

- Mjerenje brzine željezničkog vozila
- Upravljanje prikazom trenutne brzine željezničkog vozila
- Nadzor sustava za zaustavljanje željezničkog vozila
- Postavljanje stanja ugrađenih digitalnih i analognih izlaza na osnovi izmjene brzine i konfiguracijskih parametara
- Registracija svih stanja sustava (sva stanja se zapisuju u memoriju i kasnije se mogu koristiti za evaluaciju događaja tijekom vožnje)

Uređaj IRAS 19 ima aluminijsko kućište širine 101,26 mm, visine 128,4 mm, te dubine 169,5 mm. Sa prednje strane uređaja nalaze se konektori za izmjenjivanje vanjske memorije uređaja, povezivanje sa osobnim računalom, te za povezivanje sa periferijskim podsustavima (GPS za kontinuirano spremanje lokacije vozila, bežični router itd.). Sa stražnje strane uređaja nalaze se dva 48 polna DIN41612 tip F konektora, s kojima se uređaj spaja na sustav. Izgled prednje i stražnje strane uređaja moguće je vidjeti na slici 7 [4].



Slika 7. Prednja i stražnja strana uređaja IRAS 19

Izvor: [4]

Uređaj je izveden sa tri mikrokontrolera na tri izdvojene tiskane pločice. Uređaj je tako dizajniran da može ispravno raditi i nakon jednog ili više kvarova. Posebna pažnja je posvećena podsustavu napajanja, memorijskim podsustavima i korektnoj galvanskoj izolaciji svih ulaza i izlaza. Podsustav napajanja ne prestaje ispravno raditi nakon jednog kvara, nego se samo javlja obavijest da je uređaj potrebno servisirati. Osnovna funkcija registratora u cijelosti je odvojena od komunikacijskih kanala, bez mogućnosti za bilo kakav utjecaj korisnika [4].

IRAS19 nadzire sljedeće:

- 16 digitalnih ulaza podijeljenih u 3 galvanski izolirane grupe
- 2 digitalna ulaza za spajanje senzora brzine. Ulazi su konfigurabilni te funkcioniraju i u uvjetima prvog kvara (kojim se gubi mogućnost detekcije smjera). Funkcionalnost ovih ulaza nadzirana je sa detekcijom, registracijom i indikacijom kvarova.
- 2 potpuno konfigurabilna analogna ulaza. Konfigurira se tip (naponski ili strujni), ulazno mjerno područje te način kondicioniranja (interval uzorkovanja i karakteristika ulaznog filtra). Funkcionalnost analognih ulaza je nadzirana sa detekcijom, registracijom i indikacijom kvarova.
- 2 digitalna izlaza
- 6 relejnih izlaza, koji su izvedeni sa mehanički vođenim sigurnosnim relejima čije se stanje nadzire preko pomoćnih kontakata

- 2 potpuno konfigurabilna analogna izlaza. Konfigurira se tip (naponski ili strujni) i izlazno područje. Funkcionalnost analognih izlaza u cijelosti je nadzirana, sa detekcijom, registracijom i indikacijom kvarova [4].

IRAS19 u skladu sa konfiguracijskim parametrima koristi određene komunikacijske međusklopove. Jedan od važnijih komunikacijskih sklopova je Ethernet port, koji služi za povezivanje sa udaljenim nadzornim centrima te za buduća proširenja. Osim njega IRAS koristi i serijski port, koji služi za povezivanje sa osobnim računalom, galvaniski izolirani RS485 sa napajanjem, za spajanje vanjskih tipkovnica, te galvaniski izolirani komunikacijski kanal, koji služi za povezivanje sa čitačima kartica za registraciju vlakovođe [4].

3.2. Memorija uređaja i upravljanje procesom registracije

Memorija uređaja sastoji se od unutarnjeg i vanjskog dijela. Unutarnja memorija uređaja izvedena je od memorije za listu događaja, FLASH memorije, te interne microSD kartice. Memorija za listu događaja ima kapacitet od 1 Mb i pokriva nekoliko dana sa opisom stanja željezničkog vozila i sustava. FLASH memorija ima kapacitet od 256 Mb te se koristi za sigurno spremanje liste događaja. Interna microSD kartica može biti kapaciteta od 2 do 32 Gb. Vanjska memorija uređaja može biti microSD kartica ili USB FLASH memorija. Te memorije se koriste za prijenos podataka iz registratora. Pri tome uređaj može trajno funkcionirati sa vanjskom microSD karticom [4].

Za normalni rad registratora nužna je prisutnost interne, systemske microSD kartice. Neispravnost interne microSD kartice signalizira se kao kvar uređaja. Vanjska, izmjenjiva microSD kartica namijenjena je za preuzimanje liste događaja u svrhu pregleda i arhiviranja. Normalno je kartica utaknuta za vrijeme vožnje i njezin sadržaj se osvježava istovremeno s osvježavanjem sadržaja systemske microSD kartice. Ako se vanjska microSD kartica utakne naknadno, opet će se na nju kopirati isti sadržaj kao i u prethodnom slučaju, ali će proces kopiranja trajati nešto dulje. Kao alternativni medij za preuzimanje liste događaja koristi se USB FLASH memorija (USB memory stick). On se može utaknuti samo dok je otvoren pristup do uređaja. Lista događaja se sprema u Flash memoriju, odakle se u toku vožnje njegov sadržaj sprema na systemsku microSD karticu u obliku pogodnom za prijenos. Ukoliko u toku vožnje dođe do kvara koji onemogućava daljnje spremanje liste događaja na systemsku microSD karticu, to ne utječe na kontinuirano spremanje događaja na u internu FLASH memoriju. Prvom prilikom, kada se otkloni kvar systemske microSD kartice, sadržaj internog FLASH-a će se kopirati na njega, odakle se može kopirati i na druge medije [4].

U normalnom radu registratora se zapisi događaja prikupljaju pojedinačno u brzu postojanu memoriju, u grupama od 21 zapis u Flash memoriju i u datotekama veličine do 4MB na systemskom mediju. Zapisi se neće spremati u Flash memoriju dok se ne prikupi dovoljno zapisa da se popuni stranica (21 zapis) ili dok se ne zatraži finalizacija. Kako se koja stranica upiše u Flash memoriju, ona postaje dostupna za spremanje na systemski medij. Datoteka na systemskom mediju ostaje otvorena dok ne naraste na veličinu od 4MB ili dok se ne zatvori jednim od postupaka finalizacije [4].

Dok je datoteka otvorena ona se neće kopirati na izmjenjivi medij. Smatra se da je kopiranje na vanjski, izmjenjivi, medij završeno ako je na njega iskopirana propisno finalizirana datoteka sa systemskog medija na kojem više nema novijih datoteka. Završetkom kopiranja se USB automatski oslobađa i može se slobodno izvaditi, na njega se više ništa neće kopirati. Za vanjski microSD završetak kopiranja nema posebno značenje, on ostaje i dalje aktivan i nastavlja se kopiranje čim se

pojavi novi sadržaj. Vanjski microSD se može osloboditi za vađenje samo na izričit zahtjev za oslobađanjem medija [4].

IRAS je pouzdan mehanizam za upravljanje spremanjem opisa događaja. Cjelovito stanje sustava sprema se nakon promjene stanja bilo kojeg ulaza ili izlaza, što uključuje i promjenu brzine željezničkog vozila. Promjena koja će izazvati spremanje stanja sustava mora biti trajna, a u slučaju brzine i analognih ulaza vrlo je mala, svega 0.2 % mjernog područja. Uz promjenu stanja sustava, spremanje stanja sustava je i kontinuirano, upravljano vremenom i prijeđenim putem. Ovakav način upravljanja registracijom iznimno je efikasan u korištenju memorije, sa mogućnosti iznimno detaljnog prikaza svih stanja sustava pri naknadnim procjenama. Osim dostupnih stanja željezničkog vozila i sustava uređaj registrira i sve dodatne korisniku interesantne informacije poput identifikacije strojovođe, pozicije vozila i sl. Uređaj registrira i sva neregularna interna stanja i vanjske kvarove autostop sustava koje je moguće detektirati. To mogu biti kvarovi kao što su prekid električne veze sa indikatorima brzine, kvar bilo kojeg internog sustava, kvar ili neregularnost sistemskog vremena, neispravnost konfiguracijskih parametara i sl. [4].

3.3. Program za čitanje podataka IRAS Viewer

Za čitanje podataka sa uređaja IRAS 19 koristi se aplikacija IRAS Viewer. Aplikacija omogućuje postavljanje vremena sustava, uređivanje konfiguracije, pristup i prikaz liste događaja, te arhiviranje i manipulaciju datotekama liste događaja. Aplikacija ima uobičajen izgled prozora. Na vrhu se nalazi traka izbornika (datoteka, prikaz, alati, prozori, pomoć), a ispod nje traka alata za pristup najčešće korištenim funkcionalnostima aplikacije. Centralni dio je namijenjen prikazu podataka iz liste događaja, a u samom dnu aplikacijskog prozora smještena je traka statusa u kojoj se prikazuje trenutni status skidanja liste događaja i eventualne druge poruke korisniku. Jednom dohvaćena ili otvorena lista događaja može se spremati u obliku datoteke proizvoljnog imena. Pri tome se sprema cjelovita datoteka ekstenzije „.evl“ koja sadrži učitane listu događaja i pripadajuću konfiguraciju za pravilan prikaz signala. Jednako tako, moguće je učitavati „.evl“ datoteke i naknadno ih pregledavati [4].

Program IRAS Viewer nudi nekoliko osnovnih načina rada i načina prikaza podataka:

- Servisni način rada
- Način rada uživo
- Tablični prikaz podataka
- Grafički prikaz podataka

Servisni način rada

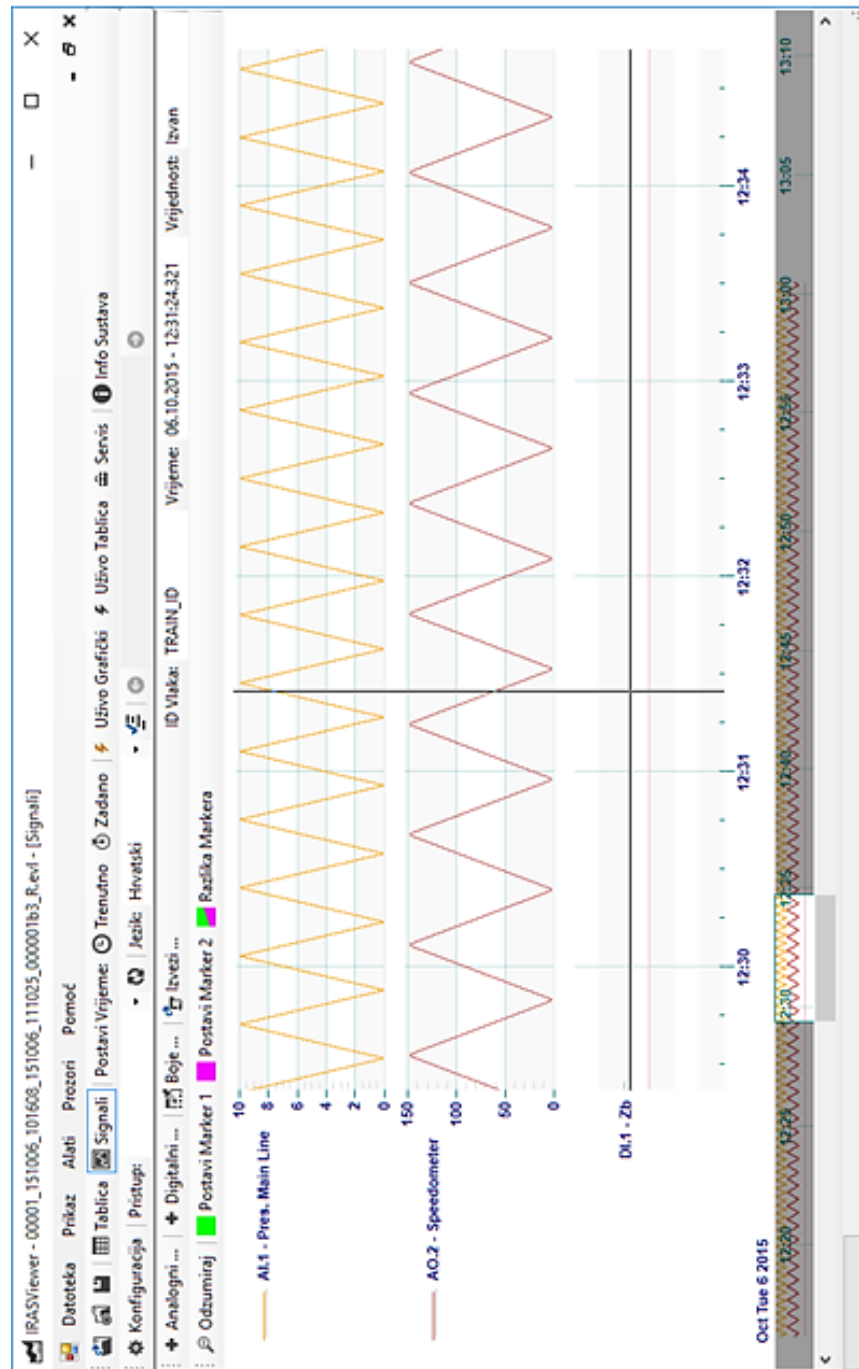
Korištenje servisnog načina rada moguće je samo u mirovanju lokomotive. U dijaloškom okviru servisnog načina rada moguće je proizvoljno postavljati digitalne izlaze klikom na ikone pored imena izlaza. Isto tako moguće je proizvoljno postavljati analogne izlaze pomicanjem klizača u određeni položaj koji označava od 0 do 100% vrijednosti samog izlaza [4].

Tablični prikaz podataka

Najdetaljniji prikaz podataka spremljenih u listu događaja korisnik može ostvariti preko tabličnog prikaza podataka, koji je moguće vidjeti na slici 8. U ovom prikazu, u tabličnoj formi ispisuju se svi događaji koji se nalaze u dohvaćenoj listi događaja. Svaki događaj je predstavljen jednim retkom tablice te se prikazuju svi podaci bitni za opis događaja. U prvom stupcu ispisuje se datum i vrijeme događaja dok su ostali stupci ispunjeni podacima ovisno o vrsti digitalnih i analognih ulaza i izlaza. Tako imamo stupce koji pokazuju stanja analognih ulaza i izlaza, stanja digitalnih izlaza u binarnom formatu (DO) te stanja digitalnih ulaza u binarnom formatu (DI). Za događaje sustava rezerviran je stupac „Opis“. Događaji sustava spremaju podatke općenito o ponašanju sustava, te o eventualnim greškama dijelova sustava dok se u njih ne bilježe mjerenja koja sustav vrši. Tablični prikaz podataka sadrži vlastitu alatnu traku koja se sastoji od opcija za filtriranje podataka i prikaza ID vlaka trenutačno otvorene datoteke. Podatke je moguće filtrirati po vremenu, tipu i složenoj funkciji nad zabilježenim vrijednostima događaja [4].

Grafički prikaz podataka

Kao što je moguće vidjeti na slici 9, prozor grafičkog prikaza analognih i digitalnih signala sastoji se od tri funkcionalna bloka. Gledano odozgo prema dolje, prvi blok je zaglavlje s funkcijskim tipkama i prozorom s vremenskom oznakom pozicije kursora. Središnji, najveći dio prozora, je vizualizacijski blok u kojem se prikazuju grafovi signala s njihovim oznakama s lijeve strane. Kada korisnik uveća neki dio vizualizacijskog bloka u dnu se pojavljuje navigacijski blok.



Slika 9. Grafički prikaz podataka u IRAS Vieweru

Izvor: [4]

Ikone „Analogni“ i „Digitalni“ u zaglavlju, pokreću izbornike signala za prikaz. Korisnik kroz ovaj izbornik, preko imena definiranih konfiguracijom, odabire signale koje želi prikazati u vizualizacijskom bloku. Određenim signalima mogu se mijenjati boje pritiskom na istoimeni gumb [4].

Način rada uživo

Prebacivanje uređaja IRAS19 u mod rada uživo obavlja se samo u stanju mirovanja lokomotive. Prozor načina rada uživo moguće je vidjeti na slici 10. Postoje dvije mogućnosti rada uživo, a to su grafički i u tablici. Po uključanju moda za prikaz uživo tablicom otvara se dijaloški okvir za odabir datoteke u koju se spremaju zapisi uživo kako dolaze na računalo od strane uređaja IRAS19. Korisnik može i odustati od spremanja datoteke te u tom slučaju obavlja se samo funkcija prikaza zapisa. Prilikom odabirom prikaza grafički otvara se dijaloški okvir u kojem se u realnom vremenu mogu vidjeti promjene stanja digitalnih i analognih ulaza i izlaza [4].



Slika 10. Prozor načina rada uživo

Izvor: [4]

4. Labaratorijsko testiranje autostop uređaja tipa RAS 8385

4.1. Ispitivanje ispravnosti pružnih magneta

Ispitivanje pružnih baliza obavlja se pomoću uređaja za mjerenje parametara pružnih baliza tipa PMI2. Ispitni uređaj za pružne balize PMI2 prenosivi je mjerni instrument koji služi za ustanovljavanje ispravnosti pružnih baliza na pruzi kao i u depou. Izgled uređaja moguće je vidjeti na slici 11. Uređaj se odlikuje jednostavnim rukovanjem, preciznim izvorom i mjerачem frekvencije, robusnom siluminskim kućištem, te kvalitetnim internim izvorom napajanja (akumulatorskom baterijom), koji mu omogućuje i do 4 sata efektivnog mjerenja. Uređaj omogućuje mjerenje struje svog rezonantnog kruga nad pružnim magnetom pri frekvencijama od 500, 1000 i 2000 Hz. Mjerenje se izvodi tako da se instrument položi na gornju stranu pružne balize. Ovisno o tome koja se baliza želi mjeriti frekvencija se prebacuje na sklopici te se bira 500, 1000 ili 2000 Hz. Uređaj digitalno prikazuje indikaciju struje titrajnog kruga (mA), frekvencije (Hz), te napon baterije (V). Uređaj se automatski isključuje nakon zatvaranja poklopca [3].



Slika 11. Ispitni uređaj za pružne balize tipa PMI2

Izvor: [7]

4.2. Ispitivanje ispravnosti autostop uređaja

Sustav za automatsko zaustavljanje vlaka sastoji se od centralnog autostop uređaja RAS8385, lokomotivskog i pružnog magneta (balize), te signalnih i upravljačkih elemenata u upravljačnici vozila. Kao sigurnosni sustav, autostop sustav je potrebno održavati u ispravnom stanju kroz redovita i izvanredna ispitivanja centralne i perifernih jedinica. Za ispitivanja autostop sustava koristi se ispitni uređaj za autostop 8385 tipa ASI. Uređaj sadrži interni pretvarač napona za sva napajanja autostop uređaja. Nalazi se u koferu koji štiti uređaj i služi za lak i siguran prijenos uređaja. Dizajniran je za radioničku uporabu te za uporabu na lokomotivi. Testiranja se izvode pomoću simulacije svih mogućih uvjeta na pruzi [3].

ASI mjerni uređaj koji se koristi u laboratorijskom testiranju ima analogni prikaza brzine. Od glavnih tastera ima taster budnosti, taster razrješenja i taster vožnje po nalogu. Na tom uređaju mogu se izabrati režimi vožnje, koji se također mogu izabrati i na samom autostop uređaju. Odabrani režimi vožnje vidljivi su na ispitnom uređaju pomoću odgovarajućih LED indikatora. Na uređaju se također mogu regulirati analogni ulazi, registracija digitalnih ulaza, te relejni izlazi. Uređaj još sadrži i zvučnu i svjetlosnu indikaciju koja se pali u slučaju zavođenja brzog kočenja, te zvučnu indikaciju za sustav budnosti. Izgled tog uređaja moguće je vidjeti na slici 12.

Labaratorijska ispitivanja izvode se za tri režima vožnje. Režimi vožnje prethodno su navedeni u ovom radu, te ih je moguće vidjeti na slici 6 i u tablici 2. Režime vožnje moguće je postaviti na samom autostop uređaju ili na ispitnom uređaju. Ukoliko se režim vožnje postavi na autostop uređaju, ne postoji mogućnost daljnje promjene režima vožnje na ispitnom uređaju.

U postupku testiranja prvog režima vožnje brzina vožnje postavljena je na vrijednost od 160 km/h. Lokomotivska baliza provučena je preko pružne balize ugođene na frekvenciju od 1000 Hz, kakva se inače nalazi pored signala navedenih u tablici 1. Nakon prelaska preko balize pokreće se postupak vremenske kontrole brzine koji traje 20 sekundi a tijekom kojega je, s ciljem izbjegavanja prisilnog zaustavljanja vlaka, vrijednost brzine vožnje vlaka potrebno smanjiti na vrijednost manju ili jednaku 90 km/h. Ukoliko se brzina ne smanji dolazi do aktivacije brzog kočenja, te javljanja zvučnog signala u upravljačnici vozila (u laboratorijskom testiranju ispitnog uređaja tipa ASI). Ukoliko se brzina smanji na odgovarajuću vozilo se nastavi nesmetano kretati. Nastavljanjem simulirane vožnje lokomotivska baliza provučena je preko pružne balize ugođene na frekvenciju od 500 Hz koja služi za provjeru brzine te se nalazi 150-200 metara ispred glavnog signala. Na toj balizi maksimalna vrijednost brzine može biti 65 km/h. U prvom slučaju baliza se pređe sa brzinom većom od 65 km/h te dolazi do uvođenja brzog kočenja. U drugom slučaju baliza se pređe s brzinom manjom od 65 km/h te se vozilo nastavlja normalno kretati. Daljnjim nastavkom simulirane vožnje dolazi se do balize ugođene na frekvenciju od 2000 Hz, koja se nalazi pored crvenog signala. U prvom slučaju balizu se pređe bez

stiskanja tastera „vožnja po nalogu“, te dolazi do uvođenja brzog kočenja. U drugom slučaju pored te balize se pređe sa stisnutim tasterom vožnje po nalogu, te nastavi normalno kretanje. Postupak ovog laboratorijskog testiranja prikazan je na slici 12.

Valja naglasiti da nakon prolaska baliza od 1000 Hz također treba stisnuti taster budnosti, tj. potvrditi da je uočen signalni znak. Vremenski period za pritiskanje tastera budnosti je 4 sekunde, te ako se taj taster ne pritisne dolazi do uvođenja brzog kočenja. U prvom slučaju taster budnosti se ne pritisne, te dolazi do uvođenja brzog kočenja. U drugom slučaju taster budnosti se pritisne, te se vozilo nastavi normalno kretati.



Slika 12. Postupak izvođenja simulacija pomoću ispitnog uređaja ASI

Izvor: Autor

U postupku testiranja drugog režima vožnje brzina vožnje postavljena je na vrijednost od 100 km/h. Lokomotivska baliza provučena je preko pružne balize ugođene na frekvenciju od 1000 Hz, kakva se inače nalazi pored signala navedenih u tablici 1. Nakon prelaska preko balize pokreće se postupak vremenske kontrole brzine koji traje 26 sekundi a tijekom kojeg je, s ciljem izbjegavanja prisilnog zaustavljanja vlaka, vrijednost brzine vožnje vlaka potrebno smanjiti na vrijednost manju ili jednaku 65 km/h. Ukoliko se brzina ne smanji dolazi do uvođenja brzog kočenja, a ukoliko se brzina smanji vozilo se nastavlja normalno kretati. Nakon toga dolazi se do balize ugođene na frekvenciju od 500 Hz do koje je brzinu potrebno smanjiti na 50 km/h. U prvom slučaju pored balize se pređe većom brzinom, te dolazi do uvođenja brzog kočenja. U drugom slučaju pređe se brzinom manjom od 50 km/h, te se vozilo nastavi normalno kretati. Nakon toga dolazi se do baliza od 2000 Hz koja se u prvom slučaju pređe bez stiskanja tastera „vožnja po nalogu“, te se uvodi brzo kočenje. U drugom slučaju pored balize se pređe sa stisnutim tasterom „vožnja po nalogu“, te se vozilo nastavi normalno kretati.

U postupku testiranja trećeg režima vožnje brzina vožnje postavljena je na vrijednost od 80 km/h. Lokomotivska baliza provučena je preko pružne balize ugođene na frekvenciju od 1000 Hz, kakva se inače nalazi pored signala navedenih u tablici 1. Nakon prelaska preko balize pokreće se postupak vremenske kontrole brzine koji traje 34 sekunde a tijekom kojeg je, s ciljem izbjegavanja prisilnog zaustavljanja vlaka, vrijednost brzine vožnje vlaka potrebno smanjiti na vrijednost manju ili jednaku 50 km/h. Nakon toga prolazi se pored balize ugođene na frekvenciju od 500 Hz do koje je potrebno smanjiti brzinu na vrijednost od 40 km/h. U prvom slučaju pređe se većom brzinom od dopuštene, te dolazi do uvođenja brzog brzo kočenja. U drugom slučaju pređe se dopuštenom brzinom, te se vozilo nastavlja normalno kretati. Nakon toga dolazi se do balize od 2000 Hz. U prvom slučaju pored balize se pređe bez stiskanja tastera „vožnja po nalogu“, te dolazi do uvođenja brzog kočenja. U drugom slučaju pored balize se pređe sa stisnutim tasterom „vožnja po nalogu“, te se vozilo nastavlja normalno kretati. Valja naglasiti da strojovođe mogu stiskati taster vožnja po nalogu samo kad za to imaju potrebno pismeno dopuštenje, tj. samo u slučaju kad im je propisana vožnja po nalogu zbog kvara nekog signala ili drugih uvjeta na pruzi.

Podaci za brzine za sva tri režima vožnje uzimaju se iz slike 6, te iz tablice 2. Vožnja vlaka simulira se pomoću jedne lokomotivske balize i dvije pružne balize (od 500Hz i kombinirane). Balize se u laboratoriju nalaze na pokretnim kliznim postoljima, te se simulacija vožnje izvodi premještanjem lokomotivske balize iznad određene pružne balize. Prije početka vježbe moraju se namjestiti potrebne frekvencije na pružnim balizama. To se radi pomoću prekidača na balizama koji predstavljaju uređaj u uključnom ormariću, a koji je povezan sa signalom. Na balizi od 500 Hz postoji mogućnost da se pomoću prekidača baliza isključi ili uključi. U slučaju kombinirane balize postoji mogućnost da se balizu postavi na 1000, 2000 Hz ili da ona bude isključena.

Takvim načinom ispitivanja provjerava se ispravnost autostop uređaja u svim uvjetima vožnje. Provjerava se ispravnost svih dijelova autostop uređaja (njegove centralne jedinice, pružnih i lokomotivskih baliza). Osim toga provjerava se i ispravnost sustava za provjeru budnosti strojovođe.

Potrebno je naglasiti da se tokom ispitivanja mora koristiti taster „razrješenje“. Taster se koristi nakon zavođenja brzog kočenja, koje se zavodi zbog prevelike brzine, nepravodobnog pritiskanja tastera budnosti ili prolaska pored crvenog signala bez stiskanja tastera „vožnja po nalogu“. Djelovanje AS uređaja može se razriješiti tek nakon potpunog pražnjenja glavnog zračnog voda kočnikom automatske zračne kočnice vlaka postavljanjem u položaj brzog kočenja. Nakon toga treba se pričekati približno 6 sekundi, a zatim AS uređaj razriješiti tasterom „razrješenje“ koji vraća sustav u početno stanje te omogućuje nastavljanje testiranja.

5. Analiza rezultata testiranja primjenom brzinomjersko-registracijskog uređaja IRAS 19

Za analizu rezultata testiranja koristi se program IRAS Viewer. Program služi za prikazivanje podataka koji su spremljeni na uređaju za registraciju događaja IRAS 19. Pojedinih programa navedene su u prijašnjim stranicama ovog rada. Podaci se prikazuju pomoću tablica i grafičkih prikaza. Može se koristiti i opcija načina rada uživo koja omogućuje praćenje trenutnih podataka, te uključivanje i isključivanje pojedinih signala. Podaci se prenose pomoću USB *sticka* te izravnim priključivanjem IRAS-a na računalo pomoću USB kabela.

Kada se podaci prenose pomoću USB *sticka*, to se radi tako da se USB *stick* prvo priključe na uređaj IRAS, tj. na otvor za USB na njegovom prednjem panelu. Zatim se prati svjetlosni signal LED diode koji je zadužen za prijenos sadržaja preko USB-a, te obavještava korisnika o postupcima pri prenošenju podataka. Neposredno nakon priključivanja USB-a svjetlosna LED dioda samo na kratko zasvijetli, što je naznaka da uređaj analizira sadržaj na USB-u. Nakon toga pojavljuje se indikacija da traje prenošenje podataka. Takva indikacija naznačuje se dugim svijetljenjem LED diode sa kratkim pauzama. Da bi se zadnji zabilježeni zapis događaja prenio na USB, potrebno je zatražiti finalizaciju liste događaja kratkim pritiskom na tipkalo na prednjoj ploči. Taj pritisak treba trajati oko 3 sekunde. Finalizaciju se može zatražiti i prije uticanja USB-a. U tom slučaju uređaj automatski oslobađa USB nakon kopiranja svog sadržaja. Kada se kopiranje završi, USB se automatski oslobodi, te se prikazuje odgovarajuća svjetlosna obavijest na LED diodi. Ta obavijest je naznačena kratkim titrajem svjetla, te nakon toga dugom pauzom. Nakon toga USB se može sigurno izvaditi, bez straha od gubitka podataka.

Nakon što se podaci prebace USB je potrebno priključiti na računalo. Računalo na kojem se žele čitati podaci mora biti opremljeno programom IRAS Viewer. Nakon spajanja USB-a na računalo potrebno je otvoriti program. Pomoću tog programa mogu se dohvatiti željene datoteke sa USB-a. Dohvaćene podatke moguće je prikazati grafički ili tablično. Tablični prikaz podataka puno je detaljniji u odnosu na grafički. U tom prikazu ispisani su svi podaci u tabličnoj formi. U prvom stupcu tablice ispisani su datumi i vremena događaja, dok su ostali stupci ispunjeni podacima koji ovise o vrsti analognih i digitalnih ulaza i izlaza. Nakon proučavanja podataka u tabličnom prikazu, potrebno je, te iste podatke proučiti i u grafičkom prikazu. U grafičkom prikazu podatci se prikazuju pomoću više grafova. U tim grafovima podatci se prikazuju pomoću linija čije se kretanje grafom mijenja ovisno o vrijednostima podataka. Otvaranjem ikona „Analogni“ i „Digitalni“ dobiva se mogućnost biranja analognih i digitalnih signala koji se prikazuju u grafikonu. Pritiskom na gumb „Boje“, također se mogu mijenjati i boje određenih grafikona, po odabiru korisnika.

Iz tabličnog i grafičkog prikaza potrebno je pročitati podatke o kretanju vlaka tijekom izvođenja simulacijskog postupka. Posebnu pozornost potrebno je obratiti na brzinu vlaka. U tim prikazima podataka vidljive su brzine koje su se odnosile za određene režime vožnje. Također je vidljivo gdje i u točno kojem trenutku je došlo do zavođenja brzog kočenja i prisilnog zaustavljanja vlaka. U takvim prikazima također je moguće pratiti i koliki je bio pritisak u kočnom vodu u točno određenim trenutcima, kao i ostale podatke koji su bitni za analiziranje vožnje vlaka.

Nakon analiziranja podataka sa USB-a program IRAS Viewer daje mogućnost praćenja i analiziranja podataka u stvarnom vremenu. Za takav rad uređaj IRAS potrebno je izravno spojiti s računalom. To je moguće napraviti pomoću USB kabela. Nakon spajanja u programu je potrebno izabrati način rada uživo. Podaci u tom načinu rada mogu se prikazivati grafički ili u tablici. Prije početka analize podataka potrebno je odabrati datoteku u koju će se podaci spremati. Ako korisnik ne želi da se podaci spremaju, korisnik može odustati od spremanja podataka, te se u tom slučaju podaci samo prikazuju na ekranu bez spremanja u datoteku.

Nakon odabira načina rada uživo potrebno je ponovno izvesti laboratorijske vježbe za određene režime vožnje, te pratiti podatke na računalu. Takvim načinom rada moguće je puno detaljnije pratiti brzinu vlaka, te određena stanja vlaka u svakom trenutku. U načinu rada uživo moguće je izravno birati signale koji će se prikazivati. Biranje samo određenih signala omogućuje brži i jednostavniji pregled željenih stanja vlaka tijekom simulacije. Po završetku simulacije, ukoliko je odabrano spremanje podataka, moguće je ponovno analizirati podatke koji su se prikazivali u načinu rada uživo.

6. Zaključak

U radu su opisane temeljne karakteristike autostop uređaja RAS 8385, te uređaja za registraciju događaja IRAS-a 19. Primjenom laboratorijskih modela tih uređaja u okviru Laboratorija za sigurnost željezničkog prometa Fakulteta prometnih znanosti izvedena su laboratorijska ispitivanja. Testirana su djelovanja uređaja RAS 8385 u svim režimima vožnje koji se koriste u Republici Hrvatskoj. Podaci iz testiranja analizirani su pomoću uređaja IRAS 19. Temeljem dobivenih rezultata došlo se do zaključka da je autostop uređaj RAS 8385 vrlo učinkovit za povećanje sigurnosti u željezničkom prometu jer on može značajno utjecati na smanjenje pojave pogrešaka strojovođe relevantne za sigurnu vožnju vlaka i umanjiti neželjene ishode tih pogrešaka.

Iako postoje noviji sustavi za automatsku zaštitu vlaka, autostop uređaj RAS 8385, koji se koristi u Republici Hrvatskoj ispunjava sve osnovne značajke koje treba imati sustav za automatsku zaštitu vlaka.

Literatura

- [1] Starešinić, J.: Željeznički signalno-sigurnosni uređaji, Željeznička tehnička škola, Zagreb, 1995.
- [2] Toš, Z.: Signalizacija u željezničkom prometu, Fakultet prometnih znanosti, Zagreb, 2013.
- [3] Signalno-sigurnosni uređaji i aplikacije, Altpro, Zagreb, 2013.
- [4] Uputstvo za korištenje incident rekordera za AS IRAS 19, Altpro, Zagreb, 2015.
- [5] Haramina, H.: Upute za laboratorijsku vježbu "Opis rada i testiranje laboratorijskog modela autostop uređaja (RAS8385)", Zagreb 2009.
- [6] Kos, V., Mlinarić, T., Arhanić, Lj.: Signalno-sigurnosni i telekomunikacijski uređaji u željezničkom prometu, FPZ, Zagreb, 1988.
- [7] Haramina, H.: Prezentacija „Automatic Train Protection system“, Zagreb,

Popis slika

Slika 1. Električna shema autostop balize od 2000, 1000 i 500 Hz.....	4
Slika 2. Električna shema kombinirane pružne balize	5
Slika 3. Shema lokomotivske balize	8
Slika 4. Centralna jedinica RAS 8385 sa pripadajućim balizama	10
Slika 5. Lokomotivski magnet tip LLC 0512.....	13
Slika 6. Autostop RAS 8385 krivulja kočenja	14
Slika 7. Prednja i stražnja strana uređaja IRAS 19	17
Slika 8. Tablični prikaz podataka u programu IRAS Viewer.....	22
Slika 9. Grafički prikaz podataka u IRAS Vieweru.....	23
Slika 10. Prozor načina rada uživo	24
Slika 11. Ispitni uređaj za pružne balize tipa PMI2.....	25
Slika 12. Postupak izvođenja simulacija pomoću ispitnog uređaja ASI	27

Popis tablica

Tablica 1. Pregled svih signalnih znakova s djelovanjem baliza.....	6
Tablica 2. Vrijednosti prema izboru režima vožnje.....	15

METAPODACI

Naslov rada: Automatska zaštita vlaka primjenom autostop uređaja RAS 8385

Student: Marin Širol

Mentor: doc. dr. sc. Hrvoje Haramina

Naslov na drugom jeziku (engleski): Automatic Train Protection by Application of Autostop Device RAS 8385

Povjerenstvo za obranu:

- prof. dr. sc. Zdravko Toš (predsjednik)
- doc. dr. sc. Hrvoje Haramina (mentor)
- doc. dr. sc. Borna Abramović (član)
- prof. dr. sc. Tomislav Josip Mlinarić (zamjena)

Ustanova koja je dodijelila akademski stupanj: Fakultet prometnih znanosti Sveučilišta u Zagrebu

Zavod: Zavod za željeznički promet

Vrsta studija: Preddiplomski

Studij: Promet

Datum obrane završnog rada: 13. rujna 2016.



Sveučilište u Zagrebu
Fakultet prometnih
znanosti
10000 Zagreb
Vukelićeva 4

IZJAVA O AKADEMSKOJ ČESTITOSTI I SUGLASNOST

Izjavljujem i svojim potpisom potvrđujem kako je ovaj _____ završni rad

isključivo rezultat mog vlastitog rada koji se temelji na mojim istraživanjima i oslanja se na objavljenu literaturu što pokazuju korištene bilješke i bibliografija.

Izjavljujem kako nijedan dio rada nije napisan na nedozvoljen način, niti je prepisan iz necitiranog rada, te nijedan dio rada ne krši bilo čija autorska prava.

Izjavljujem također, kako nijedan dio rada nije iskorišten za bilo koji drugi rad u bilo kojoj drugoj visokoškolskoj, znanstvenoj ili obrazovnoj ustanovi.

Svojim potpisom potvrđujem i dajem suglasnost za javnu objavu _____ završnog rada

pod naslovom Automatska zaštita vlaka primjenom autostop uređaja RAS 8385

na internetskim stranicama i repozitoriju Fakulteta prometnih znanosti, Digitalnom akademskom repozitoriju (DAR) pri Nacionalnoj i sveučilišnoj knjižnici u Zagrebu.

Student/ica:

U Zagrebu, 1. rujna 2016.

(potpis)