

Analiza i vrednovanje vibracija helikoptera Mi-8

Filipović-Grčić, Marko

Master's thesis / Diplomski rad

2016

Degree Grantor / Ustanova koja je dodijelila akademski / stručni stupanj: **University of Zagreb, Faculty of Transport and Traffic Sciences / Sveučilište u Zagrebu, Fakultet prometnih znanosti**

Permanent link / Trajna poveznica: <https://um.nsk.hr/um:nbn:hr:119:551855>

Rights / Prava: [In copyright](#) / [Zaštićeno autorskim pravom.](#)

Download date / Datum preuzimanja: **2024-07-24**



Repository / Repozitorij:

[Faculty of Transport and Traffic Sciences -
Institutional Repository](#)



SVEUČILIŠTE U ZAGREBU
FAKULTET PROMETNIH ZNANOSTI

Marko Filipović-Grčić

ANALIZA I VREDNOVANJE VIBRACIJA
HELIKOPTERA MI-8

DIPLOMSKI RAD

Zagreb, 2016.

Sveučilište u Zagrebu
Fakultet prometnih znanosti

DIPLOMSKI RAD

Analiza i vrednovanje vibracija helikoptera Mi-8

Analysis and Evaluation of Helicopter Mi-8 Vibrations

Mentor:

izv. prof. dr. sc. Željko Marušić

Student:

Marko Filipović-Grčić

Zagreb, rujan, 2016.

ANALIZA I VEDNOVANJE VIBRACIJA HELIKOPTERA MIL MI-8

SAŽETAK

Uspješnost izvedbe tehnoloških i konstrukcijskih rješenja primijenjenih kod razvoja helikoptera procjenjuje se analizom spektra vibracija kojima su posada, putnici i letjelica izloženi tijekom leta. Otklanjanje ili reduciranje dijela spektra vibracija od velike je važnosti zbog:

- smanjenja štetnog utjecaja vibracija na posadu i putnike,
- smanjenja dinamičkih naprezanja koji uzrokuju zamor rotora i ostalih elemenata konstrukcije
- zaštite i produženja vijeka upotrebe osjetljivih elemenata helikopterske opreme.

Tema vibracije helikoptera, te ova problematika u našoj literaturi je jako malo obrađivana. Ovaj diplomski rad će prikazati analizu vibracija koje se pojavljuju unutar kabine helikoptera Mil Mi-8 u određenim režimima leta na helikopteru sa ugrađenim ublaživačem vibracija na glavnom rotoru i bez njega. Kroz analizu dobivenih podataka izvući zaključke o utjecaju ublaživača vibracija na razinu vibracija u helikopteru Mil Mi-8.

KLJUČNE RIJEČI: vibracije; Mil Mi-8; ublaživač vibracija; helikopter; analiza; utjecaj

ANALYSIS AND EVALUATION OF HELICOPTER MI-8 VIBRATIONS

SUMMARY

Success of the technological and structural solutions implemented in the development of the helicopter is estimated by analyzing the spectrum of vibrations which are the crew, passengers and aircraft exposed during the flight. Elimination or reduction of part of the vibration spectrum are very important because:

- reducing the harmful effects of vibration on the crew and passengers,
- reduce the dynamic stresses that cause fatigue of the rotor and other structural elements
- preserving and extending the life of the sensitive elements of helicopter equipment .

Topic vibrations of the helicopter, and these problems in our literature is very little elaborated. This work will show the analysis of vibrations that occur inside the cockpit of the Mil Mi-8 in certain regimes of flight in a helicopter with built-in vibration damper on the main rotor and without it. Through the analysis of the obtained data this work will make conclusions about the effect of the vibration damper on the vibrations in the helicopter Mil Mi-8.

KEYWORDS: vibrations; Mil Mi-8; vibration damper; helicopter; analysis; influence

SADRŽAJ

1. UVOD	1
1.1. Problem istraživanja	1
1.2. Svrha i cilj istraživanja	2
1.3. Dosadašnja istraživanja i očekivani rezultati.....	2
1.4. Struktura rada	2
2. ŠTO JE VIBRACIJA?	4
2.1. Najjednostavniji oblik vibracijskog sustava: masa-opruga	5
2.2. Slobodne neprigušene vibracije.....	6
2.3. Prisilne vibracije	8
2.3.1. Sustav sa jednim stupnjem slobode gibanja.....	10
2.3.2. Sustav sa više stupnjeva slobode gibanja.....	11
2.4. Dinamički odgovor stvarnog sustava	12
3. SILE I VIBRACIJE.....	13
3.1. Zašto mjerimo vibracije.....	13
3.2. Tipovi signala	14
3.2.1. Deterministički signali	15
3.2.2. Deterministički signali i harmonici.....	15
3.2.3. Slučajni signal.....	17
3.2.4. Udarne impulsni signali.....	17
3.2.6. Opis amplitude signala.....	19
3.2.7. Opis vremenskog signala	20
3.2.8. Pretvaranje pomak –brzina-akceleracija	21
3.2.9. Pretvaranje akceleracija-brzina-pomak.....	22

3.4. Mjerni lanac	23
3.5. Frekvencijska analiza	24
3.5.1. Frekvencijska analiza.....	24
3.5.2. Frekvencijski spektar	25
3.5.3. Linearna ili logaritamska frekvencijske ljestvica	27
3.5.4. Propusni filteri i širina opsega	28
3.5.5. Tipovi filtera	29
3.6. Prenošnje vibracija.....	29
3.6. Vibracijski parametri: pomak-brzina-ubrzanje.....	31
3.6.1. Detektor/osrednjivač signala.....	33
3.6.2. Analiza signala i analiza sustava.....	34
4. UTJECAJ VIBRACIJA NA PILOTE HELIKOPTERA	36
4.1. Bol lumbalnog dijela leđa (LBP).....	36
4.2. Vibracije cijelog tijela (WBV)	37
4.3. Zakonske odredbe u Republici Hrvatskoj	38
4.3.1. Opće odredbe	38
4.3.2. Definicije.....	39
4.3.3. Granične vrijednosti i upozoravajuće vrijednosti izloženosti.....	39
4.3.4. Vibracije šaka- ruka	40
4.3.5. Vibracije cijelog tijela.....	41
5. KARAKTERISTIKE HELIKOPTERA Mil Mi-8 MTV-1	42
5.1. Izvori vibracija na helikopteru Mi-8 MTV-1	43
5.2. Glavni rotor.....	44
5.3. Repni rotor.....	47
5.4. Motori i transmisija	50

6. UREĐAJI ZA UBLAŽAVANJE VIBRACIJA HELIKOPTERA.....	54
6.1. Pasivni ublaživači vibracija	56
6.2. Aktivni ublaživači vibracija.....	59
6.3.1. Kontrola visokih harmonika	60
6.3.2. Individualan kontrola lopatica rotora (IBC)	61
6.3.3. Aktivna kontrola strukturalnih vibracija (ACSR).....	62
6.4. Polu-aktivni ublaživači vibracija	64
6.5. Ublaživač vibracija nosećeg rotora helikoptera Mi-8 MTV-1	65
7. MJERENJE VIBRACIJA HELIKOPTERA Mi-8 MTV-1.....	66
7.1. Opis mjerenja.....	66
7.2. Rezultati mjerenja.....	74
8. ZAKLJUČAK	80
LITERATURA.....	82
Popis slika i tablica.....	84

1. UVOD

1.1. Problem istraživanja

Procjena konstrukcijskih rješenja helikoptera vrši se analizom spektra vibracija. Vibracija helikoptera u letu direktno utječu na konstrukciju helikoptera, posadu i putnike.

Razvojem helikoptera teži se smanjenju štetnog utjecaja vibracija na posadu i putnike, kako bi se osiguralo udobnije i sigurnije letenje helikopterom. Vibracije helikoptera uzrokuju dinamičko naprezanje rotirajućih dijelova helikoptera (rotori) te se iste prenose do konstrukcije helikoptera, što uzrokuje zamor materijala elemenata konstrukcije. Vibracije generirane vrtnjom rotirajućih dijelova helikoptera izravno utječu na osjetljivu instrumentaciju i opremu.

Glavni izvori vibracija na helikopteru su glavni rotor, repni rotor i pogonska grupa u interakciji sa različitim vanjskim utjecajima. Ovaj diplomski rad obraditi će vibracije helikoptera Mil Mi-8 MTV-1. Kako bi istraživanje bilo što vjerodostojnije mjerenje ćemo provoditi u 18 različitih režima leta. Ti režimi leta su određeni na osnovu specifičnosti zadaća i obima operacija koje se izvode koristeći helikoptere Mil Mi-8MTV-1.

Vibracije helikoptera se prenose do posade zrakoplova preko svih kontaktnih površina, uključujući pod, upravljačke mehanizme i sjedala. Poznato je da vibracije imaju različite utjecaje na ljude koji su njima izloženi, a bol u lumbalnom dijelu leđa je najčešći zdravstveni problem. Tema utjecaja vibracija na ljudsko zdravlje nadilazi razinu ovog diplomskog rada. Stoga, dobivene podatke o vibracijama možemo analizirati kroz spektar pravilnika o Zaštiti radnika od rizika zbog izloženosti vibracijama na radu, a koji je trenutno na snazi u Republici Hrvatskoj.

Za potrebe diplomskog rada organizirana su dva leta na različitim helikopterima Mil Mi-8 MTV-1 koji su bazirani u zrakoplovnoj bazi Divulje. Mjerenje je provedeno u različitim režimima leta helikoptera. Rezultati mjerenja će biti prikazani u poglavlju *Rezultati mjerenja*.

1.2.Svrha i cilj istraživanja

Svrha ovog istraživanja je dobiti rezultate o količini vibracija u različitim režimima leta i rada helikoptera. Specifičnost ovog istraživanja je ta što će se provesti istraživanje na helikopteru koji ima ugrađen uređaj za smanjenje vibracija i na helikopteru koji nema. Dobiveni podaci će se obraditi i usporediti. Usporedba podataka će pokazati direktnu učinkovitost uređaja za smanjenje vibracija kao konstrukcijskog rješenja.

Cilj istraživanja je doći do rezultata o vibracijama helikoptera te u slučaju da rezultati prelaze dopuštene granice, upozoriti nadležne strukture na problem .

1.3.Dosadašnja istraživanja i očekivani rezultati

O provedenim mjerenjima vibracija helikoptera u našoj literaturi ima jako malo podataka. Dostupna literatura nastala je u svrhu vojnih istraživanja. Strana literatura obuhvaća mjerenja vibracija helikoptera europske i američke proizvodnje. Dok podaci o mjerenjima vibracija ruskih helikoptera nisu dostupni.

Za helikopter Mil Mi-8 MTV-1 do sada nisu provedena istraživanja na temu mjerenja vibracija i utjecaja ublaživača vibracija na smanjenje vibracija. Ovaj rad predstaviti će rezultate mjerenja vibracija, koji u budućnosti mogu poslužiti kao izvor podataka za druga istraživanja i radove vezane za vibracije helikoptera.

1.4. Struktura rada

Rad se sastoji od 8 poglavlja. U prvom poglavlju, odnosno *Uvodnom poglavlju* predstavljena je definicija rada i predmet istraživanja, ciljevi i svrha istraživanja te struktura rada.

Drugo poglavlje *Što je vibracija* donosi osnovne pojmove vibracija. Prikazuje podjelu vibracija i vibracijskih sustava.

Treće poglavlje pod nazivom *Sile i vibracije* obraditi će utjecaj vibracija na mehaničke sustave. Navesti razloge mjerenja vibracija te opisati načine mjerenja i analiziranje dobivenih podataka.

Četvrto poglavlje *Utjecaj vibracija na pilote helikoptera* donosi pregled dosad provedenih istraživanja te zakonske odredbe vezane za utjecaj vibracija na čovjeka.

Peto poglavlje *Karakteristike helikoptera Mil Mi-8 MTV-1* prikazuje osnovne tehničko taktičke karakteristike. Obraditi će glavne uzročnike vibracija na helikopteru te opisati njihov rad i karakteristike.

Šesto poglavlje *Uređaji za ublažavanje vibracija na helikopteru* obrađuje vrste uređaja koji se koriste za ublažavanje vibracija. Isto tako i uređaj za ublažavanje vibracija na helikopteru Mil Mi-8 MTV-1.

Sedmo poglavlje *Mjerenje vibracija helikoptera Mil Mi-8 MTV-1* donosi rezultate mjerenja na testiranom helikopteru. Rezultati će biti obrađeni terc-oktalnom analizom i primjenom težinskih faktora te prikazani tablično i grafički.

Osmo poglavlje *Zaključak* donosi izlaganje konačnih rezultata uz objašnjenje istraživanja provedenih u radu.

2. ŠTO JE VIBRACIJA?

Vibracija je oscilatorno kretanje mehaničkog sustava, gdje su pomicanja točaka sustava mala u odnosu sa dimenzije samog sustava. Tijelo koje vibrira oscilatorno se pomiče oko svog ravnotežnog položaja. Oscilacija je periodično kretanje oko ravnotežnog položaja tj. kretanje koje se ponavlja nakon nekog vremenskog intervala.

Da bi se vibracije mogle jednostavnije matematički opisati, potrebno ih je podijeliti u određene skupine. U tu svrhu postoje, ovisno o izabranom kriteriju, različita načela podjele. Važno je istaknuti da se podjela vibracijskih sustava prije svega odnosi na modele stvarnih sustava. Prijelaz od stvarnog sustava na vibracijski model tzv. modeliranje, od temeljne je važnosti za rješenje ovog tehničkog problema. Razvoj matematičkog modela definiran je složnošću problema, izborom metode rješavanja i upotrebljivošću dobivenih rezultata. Stoga je nužno s jedne strane da vibracijski model bude što jednostavniji, a s druge strane, da se pomoću njega mogu dobiti rezultati zadovoljavajuće točnosti.¹

Tri su vrste podjele vibracija i vibracijskih sustava:

- prema broju stupnjeva slobode gibanja,
- prema karakteru diferencijalnih jednadžbi
- prema načinu postanka vibracija.

Kao pojam broja stupnjeva slobode gibanja podrazumijeva se broj nezavisnih koordinata koje su potrebne za cjelovit opis gibanja vibracijskog sustava. Na osnovu toga razlikuju se sustavi s konačnim i beskonačnim brojem stupnjeva slobode gibanja. Mehanički sustavi s konačnim brojem stupnjeva slobode gibanja sastoje se od konačnog broja krutih masa međusobno povezanih s elastičnim elementima mase. Ističu se sustavi s jednim stupnjem slobode gibanja i to zato jer su najjednostavniji, te pomoću njih mnoge značajke vibracija mogu se objasniti na najjednostavniji i najpregledniji način. Nerijetko se stvarni vibracijski sustavi mogu svesti na model s jednim stupnjem slobode gibanja.

¹Grubišić, R.: Teorija konstrukcija, primjeri dinamičke analize elemenata konstrukcija, Sveučilište u Zagrebu - FSB, Zagreb, 2002.

Mehanički sustavi s kontinuirano raspodijeljenom masom jesu sustavi s beskonačnim brojem stupnjeva slobode gibanja. Najčešći primjeri ovakvih sustava su štapovi, grede, užad, okvirni nosači, ploče i ljuske. ¹

Prema karakteru diferencijalnih jednadžbi koje opisuju vibracije, razlikuju se linearni i nelinearni sustavi vibriranja. U stvarnosti se pojava vibracija može opisati samo pomoću nelinearnih jednadžbi, uz određene pretpostavke moguće je ove jednadžbe linearizirati. Sustavi koji se mogu svesti na linearne jednadžbe, označavaju se kao linearni. Rješenje linearnih diferencijalnih jednadžbi bitno je jednostavnije od rješenja nelinearnih jednadžbi. ¹

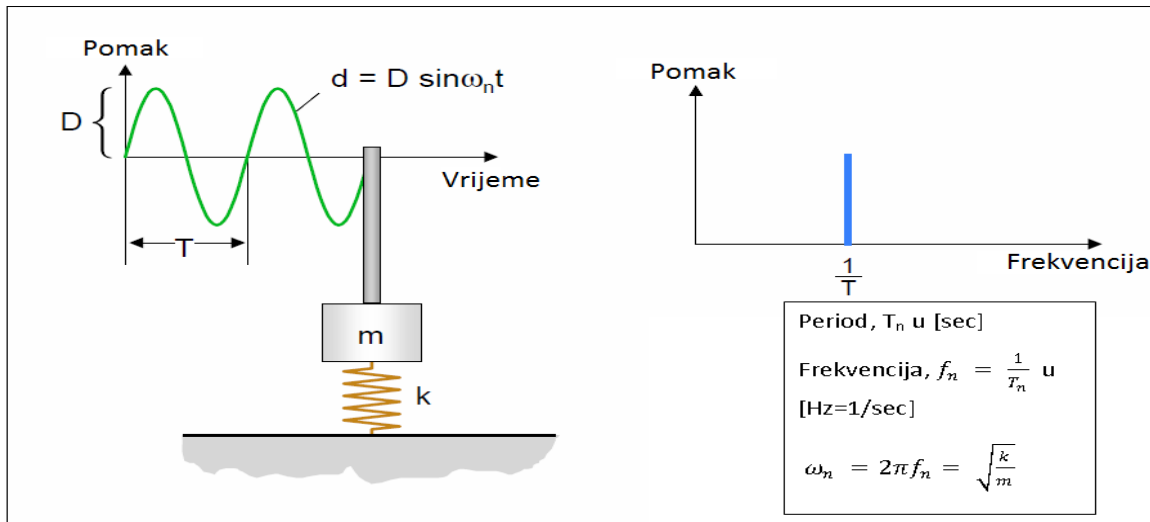
Obzirom na uzrok nastanka vibracija postoji podjela na slobodne i prisilne vibracije. Ukoliko se neki vibracijski sustav u trenutku $t=t_0$ izvana pobudi na vibriranje i nakon toga prepusti vibriranju s prirodnom frekvencijom nakon iztitravanja početne uzbude, tada se govori o slobodnim vibracijama tog sustava. Iste se matematički opisuju pomoću homogenih diferencijalnih jednadžbi. ¹

Slobodne vibracije mogu bez i s prigušenjem, ovisno o tome da li će tijekom vibriranja doći do rasipanja energije vibriranja ili ne. U pravilu je zanemarivanje prigušenja pretpostavka koja dovodi do pojednostavljenja matematičkog modela. U slučaju prisilnih vibracija, sustav vibrira s frekvencijom koja mu je izvana nametnuta, tzv. frekvencijom uzbude. Matematički se opisuju pomoću nehomogenih diferencijalnih jednadžbi, pri čemu vanjska uzbuda, tj. funkcija smetnje, može biti deterministička ili stohastička funkcija vremena. U prvom slučaju razlikujemo harmonijske, periodičke i ne periodičke vibracije, a u drugom slučaju radi se o slučajnim vibracijama. ¹

2.1. Najjednostavniji oblik vibracijskog sustava: masa-opruga

Slobodne harmonijske oscilacije bez prigušenja su najjednostavniji oblik vibracijskog kretanja. Prikazane su modelom masa-opruga, slika 1. Kad sustavu masa-opruga zadamo neko početno kretanje ili brzinu mase koja oscilira, sustav će se kretati frekvencijom i amplitudom teoretski do beskonačnosti. Sustav oscilira u sinusnoj formi.

Prateći kretanje sustava masa-opruga tijekom vremena, uočavamo da je to kretanje harmonijsko i opisano je sinusoidom $d(t)=D\sin\omega_n t$, definirano amplitudom (D) i periodom (T).²



Slika 1. Jednostavni oblik vibracijskog sustava
 [Izvor: *Introduction to shockandvibration (BA- 7674-129, Bruel&Kjaer)*]

Frekvencija je broj punih ciklusa oscilacija u jedinici vremena (u sekundi), mjeri se u hercima (Hz) i jednaka je recipročnoj vrijednosti perioda. Množenjem frekvencije sa 2π dobije se kružna frekvencija ω_n , koja je proporcionalna kvadratnom korijenu iz količnika krutosti opruge k i mase m . Frekvencija osciliranja naziva se prirodna frekvencija f_n . Sinusni val može se opisati formulom $d(t)=D\sin\omega_n t$, gdje je d - trenutni pomak, a D -maksimalni pomak (amplituda).²

2.2. Slobodne neprigušene vibracije

U slučaju da sustav masa-opruga slobodno oscilira ukupna energija ostaje konstanta, ali se tijekom kretanja mijenja iz kinetičke u potencijalnu i obrnuto. U točki u kojoj se postigne maksimalni pomak mase od ravnotežnog položaja, brzina, a time i kinetička energija jednake su nuli, dok je potencijalna energija $(kD^2)/2$. U položaju ravnoteže potencijalna energija je jednaka nuli, a kinetička energija je maksimalna i iznosi $(mV^2)/2$.

²*Introduction to shockandvibration (BA- 7674-129, Bruel&Kjaer)*

Oscilatorno kretanje opisano zakonom pomaka d , brzinu v nazivamo diferenciranjem pomaka po vremenu, a ubrzanje a nazivamo diferenciranjem brzine po vremenu:

$$d = D \sin \omega_n t$$

$$v = \frac{d}{dt}(D \sin \omega_n t) = D \omega_n \cos \omega_n t = V \cos \omega_n t$$

$$a = \frac{d}{dt}(D \omega_n \cos \omega_n t) = -D \omega_n^2 \sin \omega_n t = -A \sin \omega_n t$$

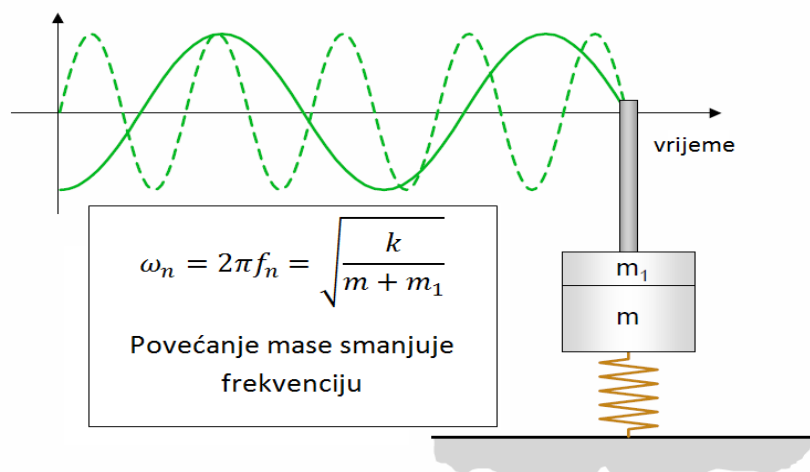
D , V i A kao veličine predstavljaju veličine pomaka, brzine i ubrzanja. Amplitude su povezane na slijedeći način:

- ako je poznata amplituda pomaka D , onda je amplituda V brzine umnožak amplitude pomaka i kružne frekvencije ω_n , a amplituda ubrzanja A je umnožak amplitude brzine i kružne frekvencije ω_n ili umnožak amplitude pomaka i kvadrata kružne frekvencije ω_n ;

$$D; \quad V = D \omega_n; \quad A = V \omega_n = D \omega_n^2$$
- ako je poznata amplituda ubrzanja A , onda je amplituda V količnik amplitude ubrzanja i kružne frekvencije ω_n , a amplituda pomaka D je količnik amplitude brzine i kružne frekvencije ω_n ili količnik amplitude ubrzanja i kvadrata kružne frekvencije

$$\omega_n \quad A; \quad V = \frac{A}{\omega_n}; \quad D = \frac{V}{\omega_n} = A / \omega_n^2$$

Povećanjem mase sustava koji vibrira povećava se period oscilacija, tj. smanjuje se frekvencija osciliranja slika 2.

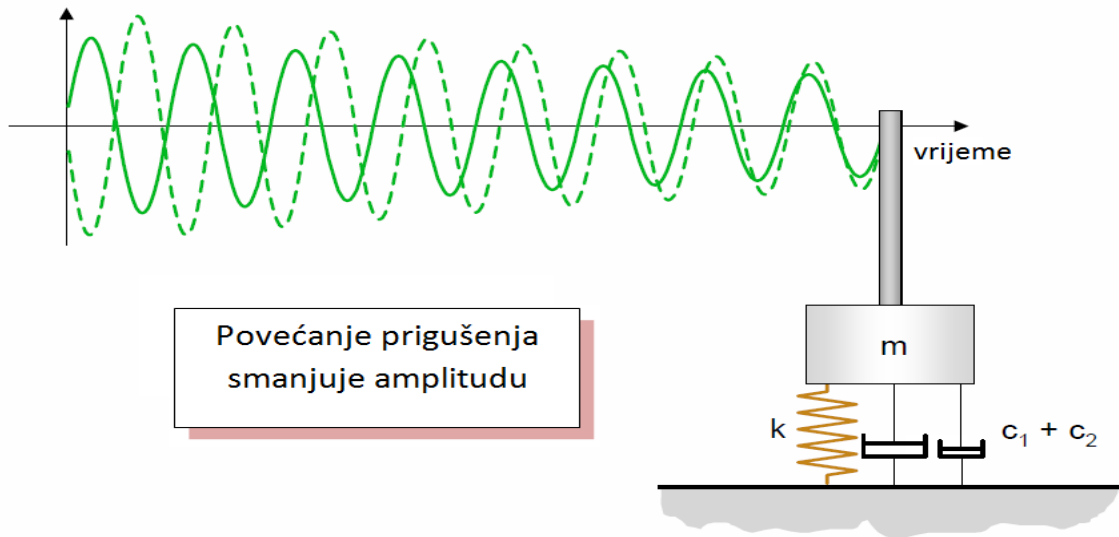


Slika 2. Povećanje mase sustava smanjuje frekvenciju

[Izvor: *Introduction to shock and vibration (BA- 7674-129, Bruel & Kjaer)*]

Ako sustavu koji vibrira dodamo prigušivač karakteristike c smanjiti će se amplitude pomaka sustava tijekom vremena. Što je prigušenje veće to će se amplituda pomaka brže smanjivati. Prigušena frekvencija osciliranja je konstantna i gotovo je jednaka prirodnoj frekvenciji .

Prigušena prirodna frekvencija opada lagano sa povećanjem stupnja prigušenja.³



Povećanje prigušenja smanjuje amplitudu

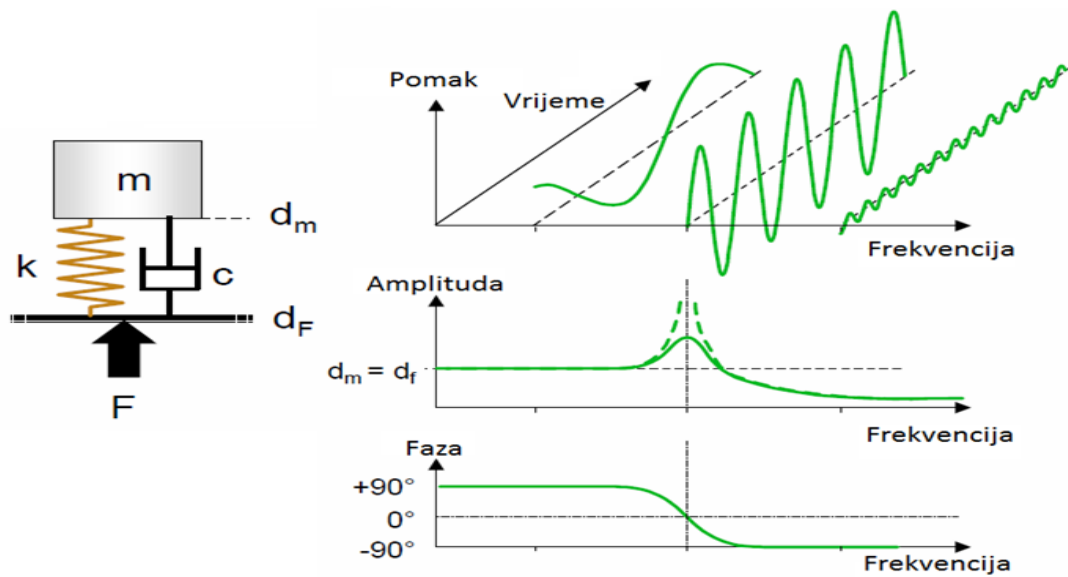
Slika 3. Povećanje prigušenja smanjuje vibraciju

[Izvor: *Introduction to shock and vibration (BA- 7674-129, Bruel&Kjaer)*]

2.3. Prisilne vibracije

Kada vanjsku sinusoidalnu silu primijenimo na sustav, sustav će slijediti silu. To znači da će kretanje sustava imati istu frekvenciju kao vanjska sila. Može postojati razlika u amplitudi, fazi vanjske sile i pomaku sustava, a to je prikazano na slici 4.

³*Introduction to shock and vibration (BA- 7674-129, Bruel&Kjaer)*



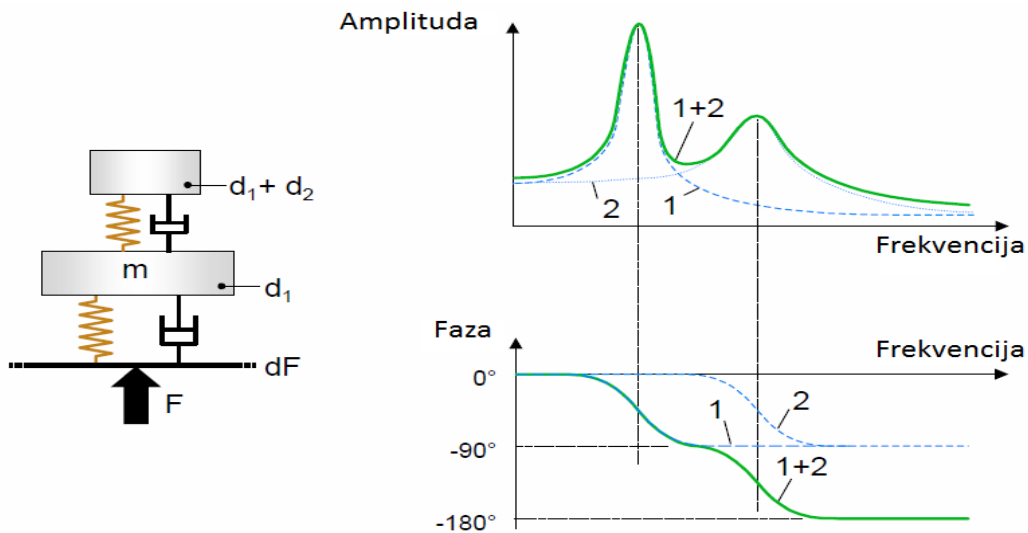
Slika 4. Utjecaj vanjske sile na sustav koji vibrira

[Izvor: *Introduction to shock and vibration (BA- 7674-129, Bruel&Kjaer)*]

Računamo da se frekvencija sile pobude mijenja tijekom vremena, počevši od vrijednosti koja je manja od prirodne frekvencije sustava. Povećanjem frekvencije sile pobude amplituda vibrirajućeg sustava će rasti i doći do maksimuma kada se izjednače frekvencija sile i frekvencija sustava. Amplituda pomaka sustava može teoretski prijeći u beskonačnost ako nema prigušenja sustava ($c=0$). Takvu pojavu nazivamo rezonancija. Rezonantno osciliranje, zbog velikih amplituda osciliranja, nepovoljno je za sustav te ga treba izbjegavati.

Ako nastavimo povećavati frekvenciju sile pobude, da izađemo iz rezonantnog osciliranja sustava, povećava se i frekvencija sustava koji oscilira masa-opruga-prigušivač za istu vrijednost. Amplituda i faza mogu se mijenjati u skladu sa krivuljama na dijagramu pomak-vrijeme. Na dijagramu amplituda-frekvencija vidljiv je porast amplitude osciliranja pri rezonanciji. Dijagram amplituda-frekvencija pokazuje i promjenu faze između sile pobude i oscilacije sustava, na način da sila i oscilacija sustava imaju istu fazu u području gdje je frekvencija sile manja od frekvencije sustava, a različitu fazu u području gdje je frekvencija sile veća od frekvencije sustava.

Promatrajući realni mehanički sustav i njegovo osciliranje zaključujemo da je njegovo osciliranje puno složenije od jednostavnog mehaničkog sustava masa opruga. Primjer složenog mehaničkog sustava prikazan je na slici 5, a predstavljaju ga dva povezana sustava koji vibriraju. Funkcija frekvencijskog odgovora pokazuje dva rezonantna vrha koji odgovaraju komponentama sustava.⁴



Slika 5. Dva povezana sustav koji vibriraju

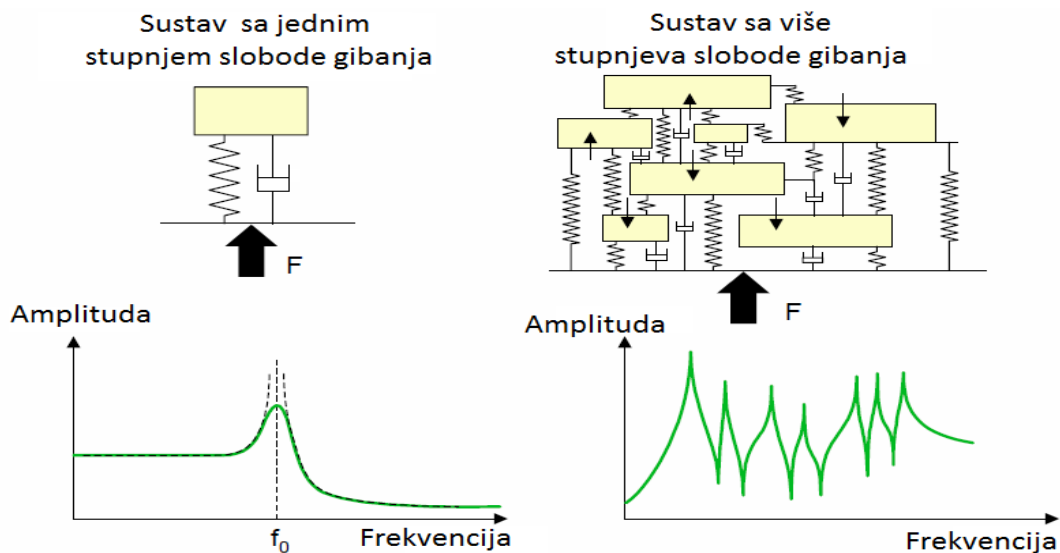
[Izvor: *Introduction to shockandvibration (BA- 7674-129, Bruel&Kjaer)*]

2.3.1. Sustav sa jednim stupnjem slobode gibanja

Sustav sačinjen od samo jedne mase, opruge i prigušivača naziva se sustav sa jednim stupnjem slobode gibanja (može se kretati samo u jednom pravcu). Razmatrajući sustav na koji primijenimo zadanu pobudnu silu, u amplitudno-frekvencijskom dijagramu možemo uočiti jedan rezonantni vrh slika 6. Fazu obično ne razmatramo kod jednostavnog vibracijskog mjerenja, ali ona je od velike važnosti kod analize sustava.⁵

⁴*Introduction to shockandvibration (BA- 7674-129), Bruel&Kjaer*

⁵*Introduction to shockandvibration (BA- 7674-129), Bruel&Kjaer*



Slika 6. Razlika između sustava sa jednim i više stupnjeva slobode gibanja

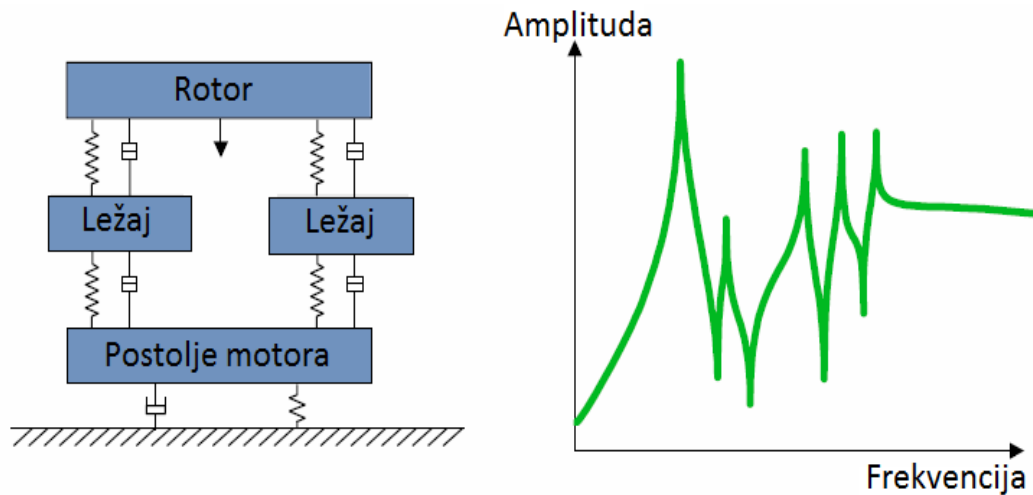
[Izvor: *Introduction to shockandvibration (BA- 7674-129, Bruel&Kjaer)*]

2.3.2. Sustav s više stupnjeva slobode gibanja

Mehanički sustav koji se sastoji od više povezanih masa, opruga i prigušivača, ili sustav koji vrši kretanje u više pravaca, naziva se sustav sa više stupnjeva slobode gibanja. Dinamički odgovor sustava na pobudnu silu imati će po jedan rezonantni vrh za svaki stupanj slobode kretanja što je vidljivo iz amplitudno-frekvencijskog dijagrama, slika 6. Uglavnom mehanički sustavi imaju više stupnjeva slobode gibanja, iako je često vrlo teško razdvojiti pojedine mehaničke komponente, a još teže predstaviti model sustava da bude što jednostavniji.⁵

2.4. Dinamički odgovor stvarnog sustava

Za većinu slučajeva čak i jednostavni mehanički sustavi moraju se razmatrati kako sustavi sa više stupnjeva slobode, na slici 7 prikazan je jednostavan rotor sa parom ležajeva.



Slika 7. Jednostavan rotor sa parom ležajeva

[Izvor: *Introduction to shock and vibration (BA- 7674-129, Bruel&Kjaer)*]

Vibracijski signal u praksi sadrži mnogo frekvencija koje se pojavljuju istovremeno i ne mogu se direktno vidjeti iz dijagrama amplituda-vrijeme. Preslikavanjem signala u amplitudno-frekvencijski dijagram, slika 7, sve frekvencijske komponente signala postaju direktno vidljive.⁶

⁶*Introduction to shock and vibration (BA- 7674-129), Bruel&Kjaer*

3. SILE I VIBRACIJE

Ako na mehanički sustav djeluje pobudna sila, sustav vrši kretanje (vibraciju) kao odgovor na zadanu pobudu. Vibracija kao odgovor sustava zavisi od karakteristike sustava, a ona se naziva "pokretljivost sustava" (systemmobility). Kada nam je poznata pobudna sila i "pokretljivost sustava" onda možemo predvidjeti kakav će biti odgovor sustava (vibracija).

Analiza modela ili druge metode vibracijskog ispitivanja koriste se za dinamičko modeliranje sustava. Ako smo odredili model sustava, možemo izračunati njegovu "pokretljivost" za silu zadanu na nekoj točki sustava, i tako predvidjeti vibraciju na različitim lokacijama sustava. Takvi modeli mogu se koristiti da bi se izračunalo opterećenje sustava koje može dovesti do loma.

3.1. Zašto mjerimo vibracije

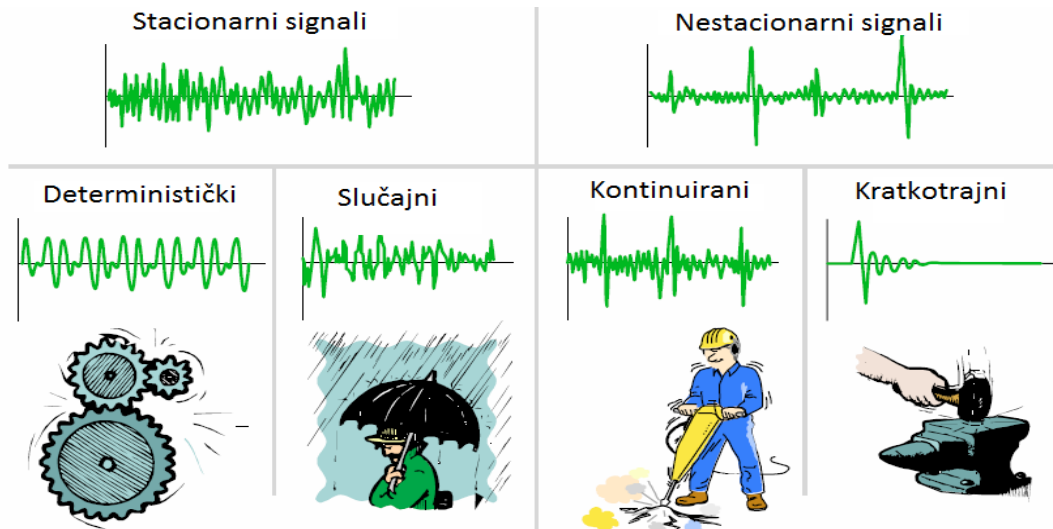
Vibracije mjerimo da bi:

- izbjegli rezonantne frekvencije određenih dijelova strojeva
- izbjegli prigušivanje ili izolaciju izvora vibracija
- osigurali redovito održavanje strojeva
- izradili ili verificirali model strukture pogodan za računalnu analizu (analiza sustava).

Wöhlerova krivulja opisuje veličinu opterećenja kojim možemo opteretiti strukturu određeni broj ciklusa (trajna čvrstoća). Visokim napreznjima struktura smije biti izložena samo mali broj ciklusa, a smanjenjem veličine napreznja može se povećati broj ciklusa koje struktura može izdržati do loma. Za većinu metala postoji granica izdržljivosti za koju izdržljivost postaje beskonačna. Izdržljivost određenog objekta se određuje na način da se objekt podvrgne napreznju u 10.000.000 ciklusa, što je bazirano na iskustvu da se upravo tim brojem ciklusa postiže granica izdržljivosti.¹

Vibracije određujemo izvođenjem mjerenja i analizom rezultata (veličina amplitude i frekvencija). Da bi izvršili analizu, prvo je potrebno definirati tipove vibracijskih signala i način na koji ih mjerimo.⁷

3.2. Tipovi signala



Slika 8. Tipovi signala

[Izvor: *Introduction to shockandvibration (BA- 7674-129, Bruel&Kjaer)*

Signale dijelimo na stacionarne i ne-stacionarne. Stacionarni signali se dijele na determinističke signale i slučajne signale (random signal). Ne-stacionarni signali se dijele na kontinuirane signale i kratkotrajne signale.

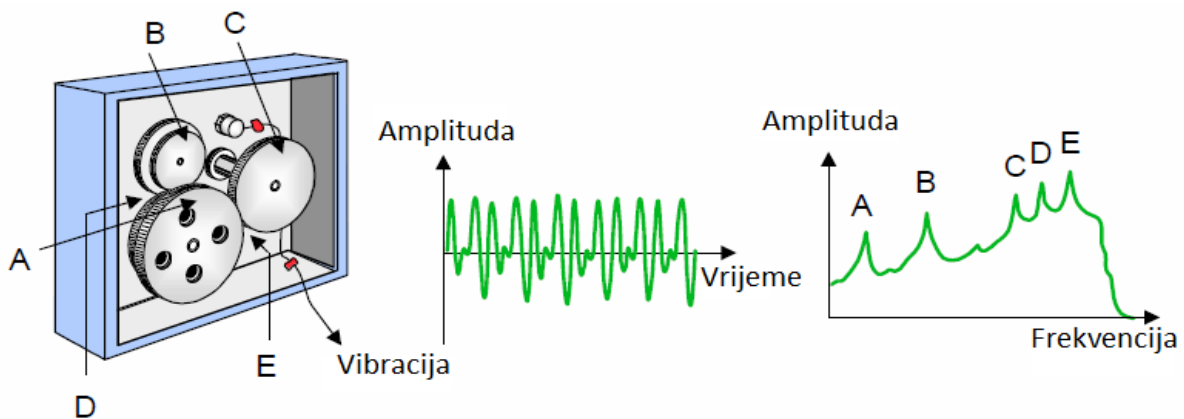
Stacionarni deterministički signali se sastoje od sinusnih komponenti na određenim frekvencijama. Slučajni signali su karakteristični po tome što njihova trenutna vrijednost ne može biti predviđena, ali se mogu odrediti određenim statističkim funkcijama vjerojatnosti i gustoće, tj. može se mjeriti njihova prosječna vrijednost. Slučajni signali imaju frekvencijski spektar koji je kontinuirano raspoređen po frekvencijama.

⁷*Introduction to shockandvibration (BA- 7674-129), Bruel&Kjaer*

Kontinuirani ne-stacionarni signali imaju sličnosti sa kratkotrajnim i stacionarnim signalima. Kontinuirani ne-stacionarni signal tijekom analize treba se tretirati kao slučajni signal ili podijeljen u individualne kratkotrajne signale i analizirati kao kratkotrajan signal. Kratkotrajni signali su definirani kao signali koji počinju i završavaju na konstantnom nivou, obično u nuli, unutar vremena analize.⁸

3.2.1. Deterministički signali

Vibracijski signal koji je izmjeren u reduktoru može izgledati kao signal prikazan na slici 9. Na frekvenzijskom dijagramu ovaj signal ima niz nerazdvojenih vrhova (diskretnih frekvenzijskih komponenti) koji se, znajući broj zuba zupčanika i njihovu brzinu, mogu se povezati sa točno određenim dijelovima sustava. Prikazani signal je deterministički, jer je njegova trenutna vrijednost stalno predvidljiva.⁸



Slika 9. Vibracijski signal izmjeren u reduktoru

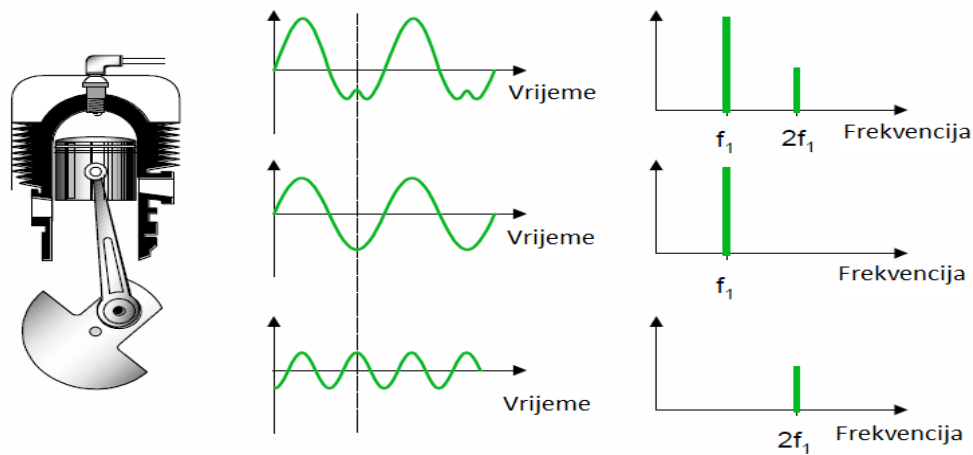
[Izvor: *Introduction to shockandvibration (BA- 7674-129), Bruel&Kjaer*]

3.2.2. Deterministički signali i harmonici

Gibanje mehaničkog sustava može sadržavati jednu komponentu na jednoj frekvenciji (npr. zvučna vilica) ili može sadržavati nekoliko komponenti na različitim frekvencijama, kao što je slučaj kod gibanja klipa motora sa unutarnjim izgaranjem.

⁸*Introduction to shockandvibration (BA- 7674-129), Bruel&Kjaer*

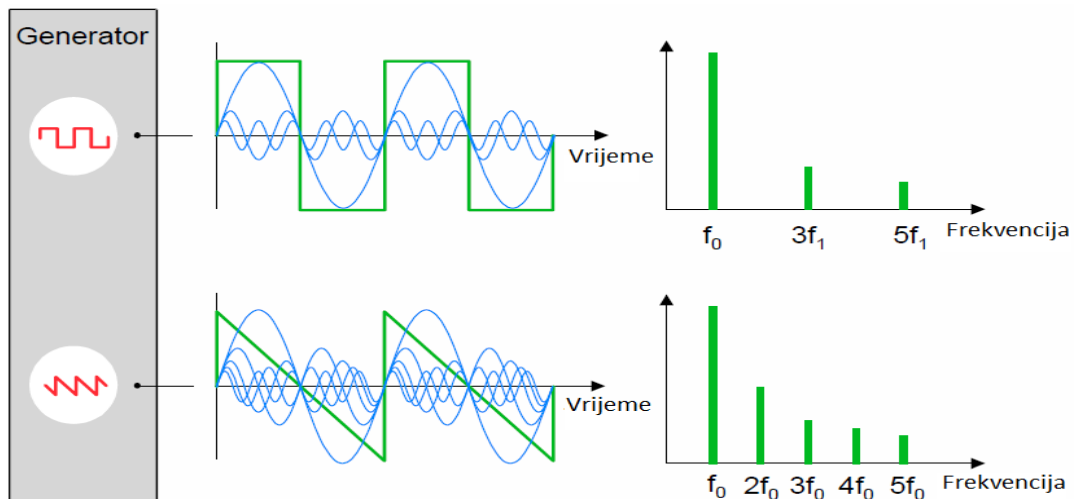
Signal je u ovom slučaju podijeljen u pojedinačne komponente, kako u vremenskom tako i u frekvencijskom dijagramu, slika 10.⁹



Slika 10. Gibanje mehaničkog sustava

[Izvor: *Introduction to shockandvibration (BA- 7674-129, Bruel&Kjaer)*]

Ne-sinusoidni signali mogu biti razdijeljeni u brojne sinusoide koje su u međusobnom harmonijskom odnosu. Dva primjera nalaze se na slici 11. Harmonijske komponente tzv. harmonici, su uvijek u određenom odnosu prema osnovnoj frekvenciji.⁹



Slika 11. Ne- sinusoidni signali razdijeljeni u sinusoide koje su u međusobnom harmonijskom odnosu

[Izvor: *Introduction to shockandvibration (BA- 7674-129, Bruel&Kjaer)*]

⁹*Introduction to shockandvibration (BA- 7674-129), Bruel&Kjaer*

3.2.3. Slučajni signal

Primjer slučajne vibracije je vibracija izazvana protokom fluida. Slučajni signal nema periodički i harmonijski povezane komponente. Taj signal je opisan potpuno slučajnom kretnjom, tako da njegova trenutna vrijednost ne može biti predviđena.

Slučajne vibracije mogu biti opisane svojim statičkim značajkama. Stacionarni slučajni signal ima frekvencijski spektar koji nije sastavljen od diskretnih frekvencijskih komponenti, nego od kontinuirano raspoređene frekvencije.



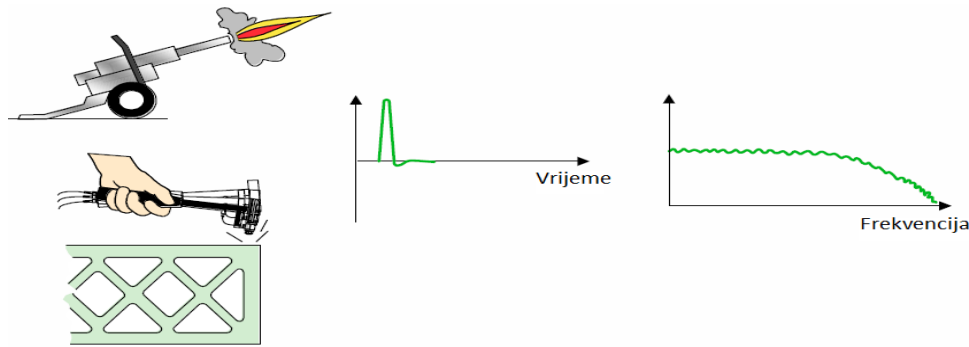
Slika 12. Primjer slučajnog signala

[Izvor: *Introduction to shockandvibration (BA- 7674-129, Bruel&Kjaer)*]

3.2.4. Udarni impulsni signali

Kratki udar vibracijske energije naziva se mehanički impuls. Iako je impuls beskonačno kratak, sadržavati će frekvencijski spektar koji je raspoređen kontinuirano duž frekvencijske osi. S obzirom da impuls uvijek ima ograničeno trajanje njegov frekvencijski spektar ima ograničen frekvencijski spektar.¹⁰

¹⁰*Introduction to shockandvibration (BA- 7674-129), Bruel&Kjaer*



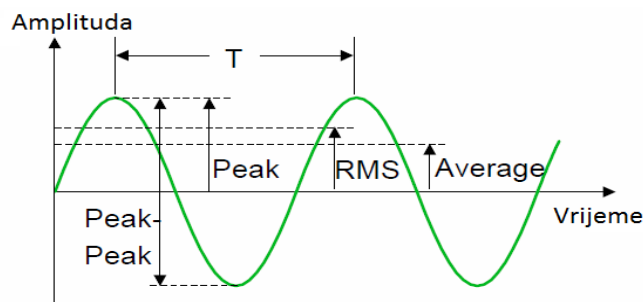
Slika 13. Primjer slučajni impulsni signal

[Izvor: *Introduction to shockandvibration (BA- 7674-129, Bruel&Kjaer)*]

3.2.5. Parametri vremenskog signala

Najjednostavnija forma vibracijske analize je mjerenje vremenskog signala. Postoje brojne karakteristike za vrednovanje amplitude vibracijskog signala:

- vršna vrijednost (peak)
- vrijednost od vrha do vrha (peak-peak)
- srednja vrijednost (average)
- efektivna vrijednost - RMS (RootMeanSquare)
- faktor porasta (crestfactor)
- periodičnost/ponavljanje (periodicity/repetition rate)
- trajanje (duration)



$RMS = \sqrt{\frac{1}{T} \int_0^T x^2(t) dt}$	$Srednja\ vrijednost = \frac{1}{T} \int_0^T x(t) dt$	$Faktor\ porasta = \frac{vršna\ vrijednost}{RMS}$
---	--	---

Slika 14. Primjer analize vremenskog signala

[Izvor: *Introduction to shockandvibration (BA- 7674-129, Bruel&Kjaer)*]

3.2.6. Opis amplitude signala

Amplituda vibracije je veličina koja ukazuje na ozbiljnost vibracije i može se iskazati različitim vrijednostima.

Vrijednost amplitude (peak-peak) prikazuje maksimalne amplitude signala koji opisuje vibraciju. Vrijednost amplitude kao parametar je koristan u slučajevima kada je vibracijsko gibanje dijelova stroja značajno, a odnosi se na maksimalna naprezanja ili zamor materijala u mehaničkom sustavu.

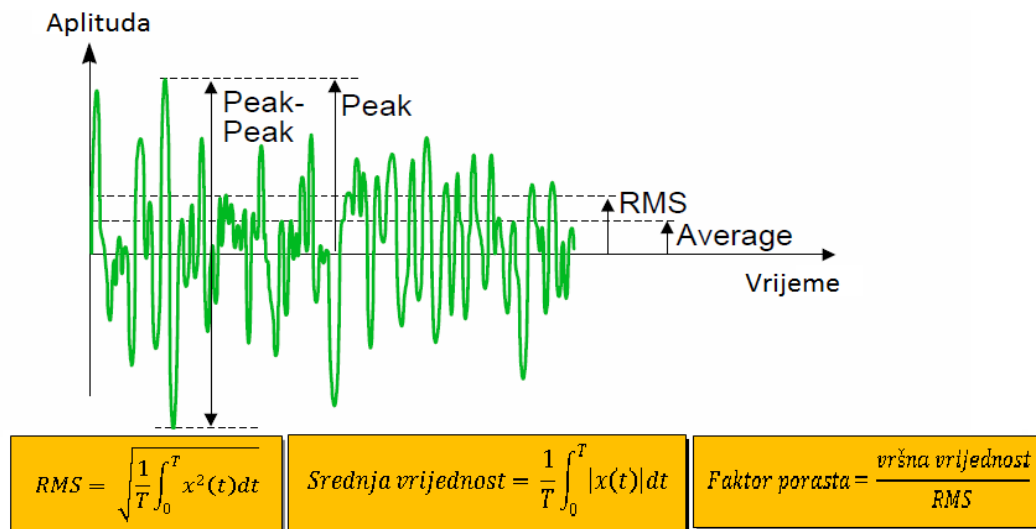
Srednja vrijednost (average), A_{sr} , je parametar koji uzima u obzir vremensku povijest signala. Korištenje ovog parametra je ograničene praktične vrijednosti, jer nema direktne povezanosti sa nekom fizikalnom veličinom.¹¹

Efektivna vrijednost signala RMS (Root Mean Square), A_{ef} , je najvažnija mjera amplitude vibracije, a razlog tome je, jer efektivna vrijednost signala uzima u obzir vremensku povijest signala. Uzimajući u obzir vremensku povijest signala ovaj parametar daje amplitudi vrijednost koja je direktno povezana sa energetske sadržajem signala, tj. destruktivnom sposobnosti zadane vibracije. Odnosi koji vrijede kod harmonijskog periodičnog signala:

$$A_{ef} = \frac{A_z}{\sqrt{2}} = \frac{\pi}{2\sqrt{2}} A_{sr}.$$

¹¹Introduction to shockandvibration (BA- 7674-129), Bruel&Kjaer

3.2.7. Opis vremenskog signala



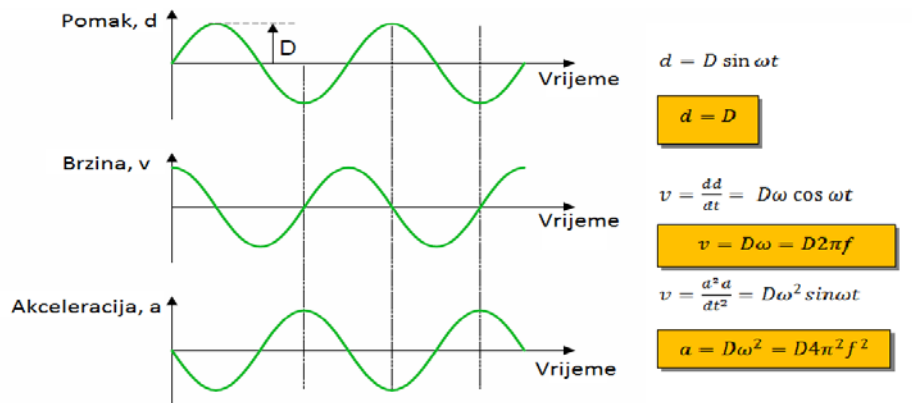
Slika 15. Vremenski signal nekog stroja

[Izvor: *Introduction to shockandvibration (BA- 7674-129, Bruel&Kjaer)*]

Veličine prikazane na dijagramu, slika 15, koje opisuju vremenski signal ne odnose se samo na jednostavan sinusoidni signal, nego na sve uobičajene vibracijske signale koji se mogu dobiti na strojevima. Takvi vibracijski signali sastavljeni su od mnogo sinusoidnih komponenti.¹²

Pravocrtno gibanje objekta može se opisati u formi trenutne pozicije objekta, njegove brzine u određenom trenutku i njegovog ubrzanja u tom trenutku. Za oscilatorno kretanje na određenoj frekvenciji ova tri parametra su strogo povezana.

3.2.8. Pretvaranje pomak - brzina - akceleracija



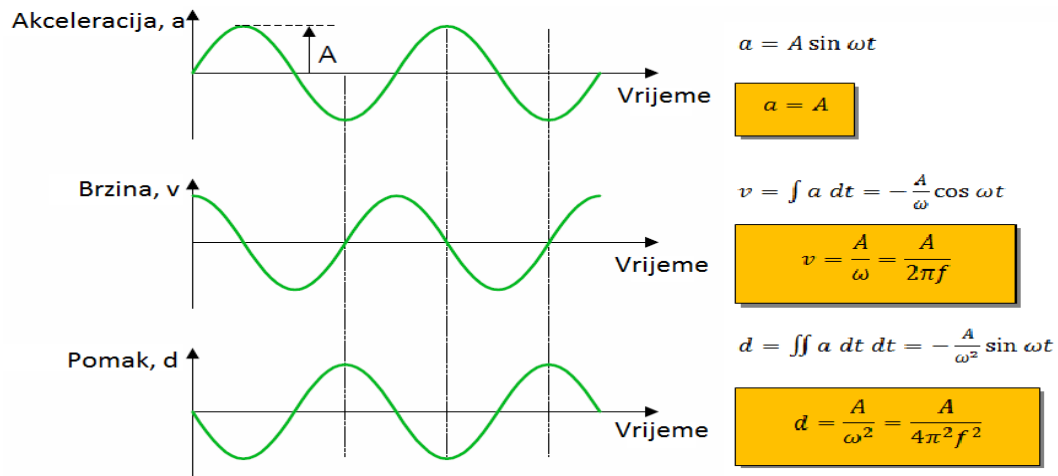
Slika 16. Pretvaranje signala pomak-brzina-akceleracija

[Izvor: *Introduction to shockandvibration (BA- 7674-129, Bruel&Kjaer)*]

Pomak, brzina i ubrzanje kao mehanički parametri međusobno su povezani. Znajući koliki je pomak, druge dvije veličine mogu se dobiti postupkom diferenciranja. Ako promatramo signal sa samo jednom frekvencijskom komponentom, oblik i period signala ostaju isti bilo da ga promatramo preko pomaka, brzine ili ubrzanja. Postoji fazna razlika ova tri parametra, a to je vidljivo iz dijagrama, slika 16, amplituda vrijeme. Zanemarujući faznu razliku numeričke vrijednosti brzine i ubrzanja mogu se dobiti jednostavnim množenjem pomaka sa vrijednostima svoje frekvencije.¹²

¹²*Introduction to shockandvibration (BA- 7674-129), Bruel&Kjaer*

3.2.9. Pretvaranje akceleracija-brzina-pomak



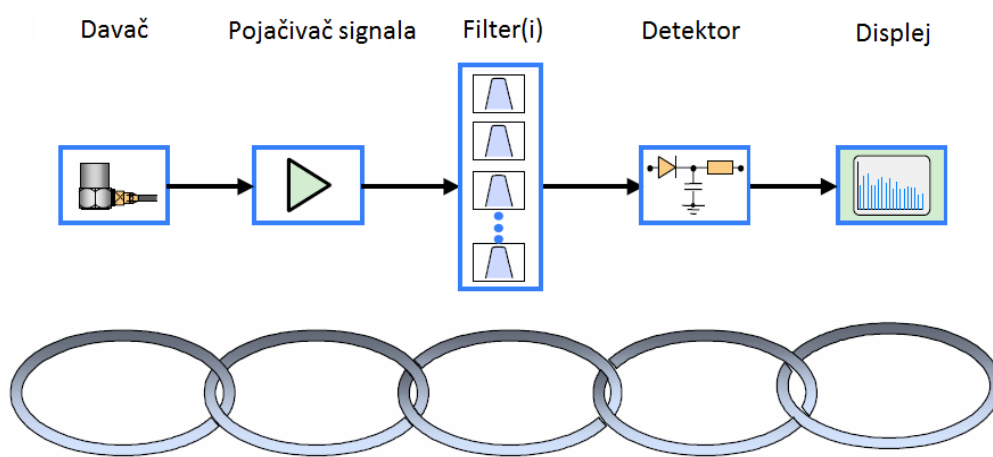
Slika 17. Pretvaranje signala akceleracija-brzina- pomak

[Izvor: *Introduction to shockandvibration (BA- 7674-129, Bruel&Kjaer)*]

Ako uzmemo da nam je mjerni parametar ubrzanje, ostala dva vibracijska parametra mogu se dobiti postupkom integriranja. Kada koristimo računalnu metodu jednostavniji način je korištenje integrala nego računanje pomoću diferencijala, stoga je najbolje koristiti signal ubrzanja za vibracijsku analizu.¹³

¹³*Introduction to shockandvibration (BA- 7674-129), Bruel&Kjaer*

3.4. Mjerni lanac



Slika 18. Mjerni lanac u mjerenju vibracija

[Izvor: *Introduction to shockandvibration (BA- 7674-129, Bruel&Kjaer)*]

Slika 18 prikazuje mjerni lanac koji se koristi pri mjerenju vibracija. Prikazani mjerni lanac, sastoji se od odgovarajućih davača (transducers), pojačivača (preamplifiers), pogodnih za taj davač, sustava za analizu (koji reagiraju na jednostavne detektore srednjih vrijednosti amplitude do složenih *FFT* – (*Fast Fourier Transform*) analizatora), i izlaza koji može biti displej, pisac ili drugi medij za praćenje tih podataka.

U industrijskoj proizvodnji, kontroliranju rada strojeva i mnogim drugim aplikacijama mjerenja vibracija, jako je važno imati vrlo visok stupanj pouzdanosti u kvaliteti mjerenja. Sam izbor akcelerometra kao davača ne povećava traženu pouzdanost. Potrebno je odabrati odgovarajući tip akcelerometra i mora se koristiti ispravno.

Kada korišteni akcelerometar daje loše rezultate, bez obzira na razlog, cijeli sustav kontrole više nije ispravan. Za ovakve slučajeve koristi se princip GIGO (*Garbage IN= Garbage OUT*) tj. "smeće" na ulazu= "smeće" na izlazu. Pogrešni rezultati mjerenja moraju izaći iz sustava za kontrolu kako bi sustav kontrole funkcionirao točno.¹⁴

¹⁴*Introduction to shockandvibration (BA- 7674-129), Bruel&Kjaer
FFT-Fast Fourier Transform*

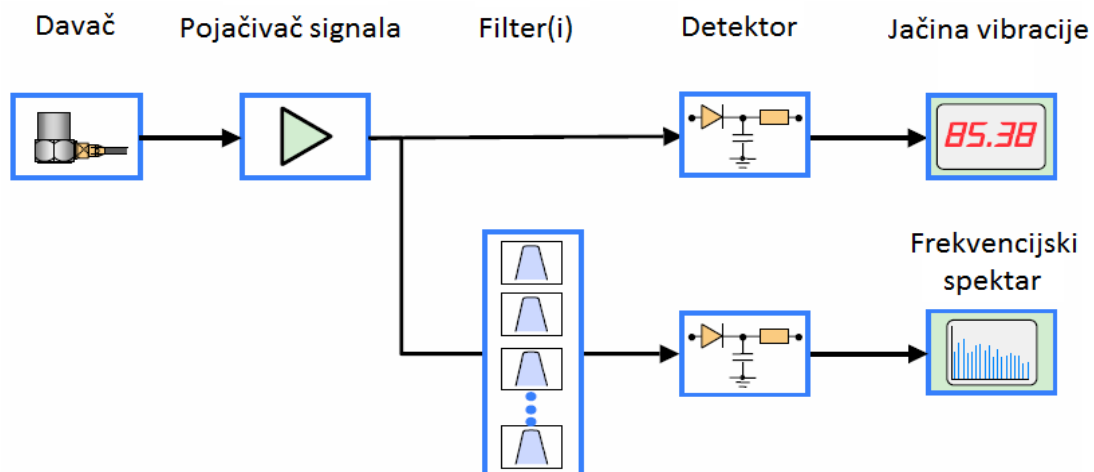
3.5. Frekvencijska analiza

Frekvencijska analiza je razlaganje vibracijskog signala u pojedinačne frekvencijske komponente i smatra se osnovom analize i dijagnostike. Grafički prikaz jačine vibracija u funkciji frekvencije naziva se frekvencijski spektar ili spektrogram.

Frekvencijski spektar daje detaljnu informaciju o izvoru vibracija, koja ne bi mogla biti određena iz vremenskog signala. Iz frekvencijskog spektra imamo informaciju o jačini vibracije nastale od rotacije pokretnih dijelova i sprezanjem zupčanika. Od velike je pomoći kod identifikacije izvora povećanih ili neželjenih vibracija iz poznatog ili nepoznatog izvora.¹⁴

3.5.1. Frekvencijska analiza

Proces frekvencijske analize počinje propuštanjem izmjenjenog signala kroz filter i podešavanjem filtera da propušta određeni frekvencijski opseg (može postojati više filtara) dobije se veličina amplitude (jačine) vibracija na različitim frekvencijama. Rezultat frekvencijske analize je frekvencijski spektar.



Slika 19. Frekvencijska analiza mjerenja vibracija

[Izvor: *Introduction to shock and vibration (BA- 7674-129, Bruel&Kjaer)*

Najjednostavniji način da se opiše vibracijsko stanje nekakvog sustava je da mu pridruži nekakva brojeva vrijednost. Uobičajeno je da se cjelokupna jačina vibracije prikaže efektivnom vrijednosti amplitude vibracije (RMS), jer je ovaj parametar povezan sa energetske sadržajem signala.

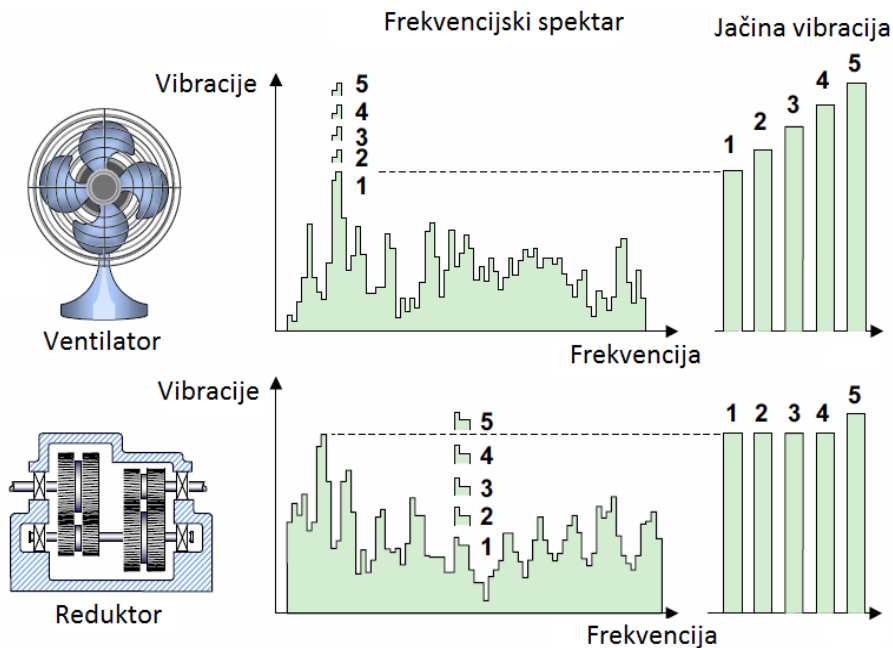
Unatoč tome, ovaj parametar ne daje dovoljno informacija da bi se moglo dijagnosticirati stanje mehaničkog sustava. Za kvalitetnu analizu potrebno je više parametara.

U mnogim slučajevima frekvencijski spektar daje detaljne informacije o izvoru signala, koje ne mogu biti dobivene iz vremenskog signala. To omogućuje dijagnosticiranje sustava. Frekvencijski sadržaj signala se može naći na različite načine, koristeći frekvencijske filtere, koristeći banke filtera ili, digitalnom analizom zapisa korištenjem Furijeve transformacije, tj. FFT analizatora.¹⁵

3.5.2. Frekvencijski spektar

Kod donošenja odluke da li je dovoljno provesti monitoring i mjerenje cjelokupnog spektra vibracija ili je potrebna frekvencijska analiza, inženjeri koji se bave vibracijama moraju poznavati funkcioniranje stroja i uobičajene neispravnosti koji se događaju. Slika 23 prikazuje dvije različite situacije u monitoringu.

¹⁵*Introduction to shockandvibration (BA- 7674-129), Bruel&Kjaer*



Slika 20. Frekvencijski spektar ventilatora i reduktora

[Izvor: *Introduction to shockandvibration (BA- 7674-129, Bruel&Kjaer)*]

Najčešće oštećenje kod ventilatora koje se događa je disbalans rotora. On rezultira visokom razinom amplitude vibracija na određenoj frekvenciji (brzini vrtnje). Razina amplitude vibracije je ujedno i najviša razina amplitude u spektru. Porast disbalansa rotora tijekom vremena određujemo mjerenjem cjelokupne jačine vibracija u određenim vremenskim intervalima. Cjelokupna razina vibracija dati će informaciju o porastu disbalansa, kao što je to vidljivo i iz frekvencijskog spektra.

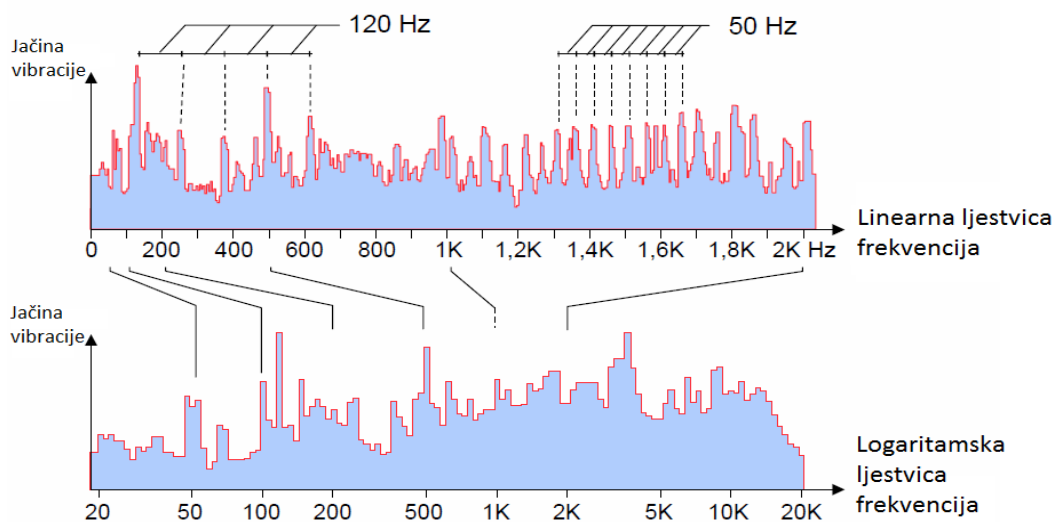
Ako postoje oštećenja ili istrošenost zupčanika u reduktoru povećati će se jačina vibracija i njihovi harmonici na frekvencijama sprežanja zupčanika (broj okretaja vratila, broj zuba). Razina frekvencija je uobičajeno mnogo niža od najviše razine u frekvencijskom spektru. Mjerenje cjelokupne razine koji otkriva najviše amplitude vibracija, prekrilo bi informaciju vezanu za stanje zupčanika. Neophodno je koristiti kompletan spektar tj. frekvencijsku analizu za usporedbu jačine vibracija snimljenih tijekom vremena, koje će dovesti do otkrivanja oštećenja zupčanika.

Uobičajeno je pravilo da je cjelokupno mjerenje dovoljno za jednostavne, nekritične mehanizme, dok oni kompleksniji i kritičniji mehanizmi zahtijevaju spektralnu analizu.

Vrlo je važno odabrati pravilan način za prezentaciju podataka. Najjednostavniji način je da odaberemo linearnu ljestvicu čiji je opseg određen opsegom podataka, ali često linearna ljestvica onemogućava jasnu vidljivost važnih podataka, tada je korisnije koristiti logaritamsku ljestvicu. Linearna i logaritamska ljestvica koriste se za prezentiranje podataka u amplitudno-frekvencijskom dijagramu, za vrijednost amplituda vibracija na ordinatnoj osi i za vrijednost frekvencija na apscisi.¹⁶

3.5.3. Linearna ili logaritamska frekvencijske ljestvica

U mjerenju vibracija koriste se i linearna i logaritamska frekvencijska ljestvica. Prednost linearne ljestvice je u tome da je lakše identificirati harmonijski povezane komponente u signalu. Logaritamska ljestvica ima prednosti u tome što je na njoj moguće prikazati mnogo veći frekvencijski opseg na ograničenom prostoru, a svaka podjela je jednako naglašena. Na slici 21 prikazan je vibracijski signal u dvije različite ljestvice. Harmonijski povezane komponente u signalu lako su uočljive na linearnoj ljestvici, a logaritamska ljestvica daje mnogo više detalja u donjem dijelu ljestvice (na nižim frekvencijama), dok istovremeno pokriva mnogo širi frekvencijski spektar.¹⁷

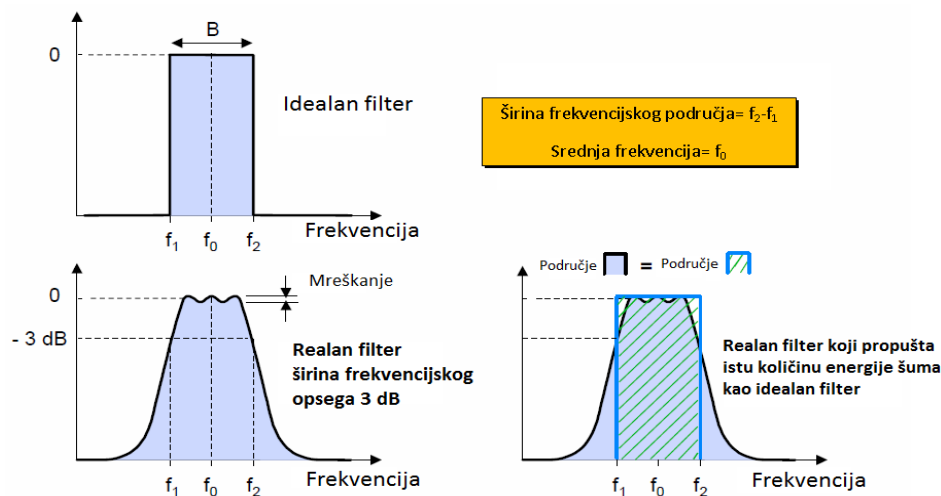


Slika 21. Linearna i logaritamska ljestvica

[Izvor: *Introduction to shockandvibration (BA- 7674-129, Bruel&Kjaer)*]

¹⁶*Introduction to shockandvibration (BA- 7674-129), Bruel&Kjaer*

3.5.4. Propusni filteri i širina opsega



Slika 22. Osobine idealnih i realnih filtera

[Izvor: *Introduction to shockandvibration (BA- 7674-129, Bruel&Kjaer)*]

Nakon odabira frekventijske skale, sljedeći korak je odabir filtera koji se koriste u analizi. Slika 22 prikazuje značajke idealnih i realnih filtera.

Idealni propusni filter dozvolit će prolazak samo signalima čije frekvencije leže unutar propusnog opsega (širina opsega $B=f_2-f_1$), dok će svi ostali signali biti odbačeni. Ne postoje idealni filteri. Realni filteri propuštaju i signale sa frekvencijama izvan propusnog opsega, ali u prigušenoj formi. Prigušenje će biti veće, što je frekvencija udaljenija od one koja se propušta.¹⁷

Širina opsega realnih filtera može se specificirati na dva načina:

1. Širina opsega na razini -3 dB od platoa filtera, tzv. nivoa polovine energije (Half Power Energy)
2. Širina opsega realnog filtera koji propušta istu količinu energije šuma kao idealni filter.

¹⁷*Introduction to shockandvibration (BA- 7674-129), Bruel&Kjaer*

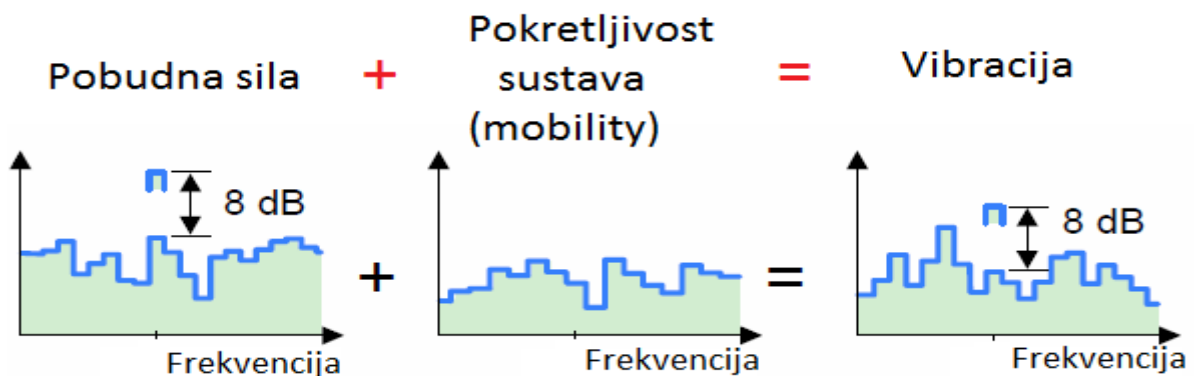
3.5.5. Tipovi filtera

U frekvencijskoj analizi koriste se dva tipa propusnih filtera:

1. Filteri konstantne širine opsega, kod njih je širina konstantna i ne zavisi od centralne frekvencije filtera.
2. Filteri konstantnog postotka širine opsega CPB (Constant Percentage Bandwidth) širina opsega je određena kao konstantan postotak oko neke centralne frekvencije, opseg se povećava sa povećanjem centralne frekvencije. CPB filteri nazivaju se još filteri relativne širine opsega RBF (Relative Bandwidth Filters).¹⁸

3.6. Prenošenje vibracija

U inženjerskoj praksi poznato je da se mjerenje vibracija obično izvodi uz određene kompromise. Dobro bi bilo da se može direktno mjeriti sila koja uzrokuje vibracije, ali je to praktički nemoguće. Ali, moguće je mjeriti rezultat djelovanja sile, a to su vibracije. Vibracijski spektar je indirektno povezan sa spektrom sile i njezinom ukupnom jačinom, pri čemu je ostvaren veza preko tzv., funkcije "pokretljivost sustava" (mobility function).

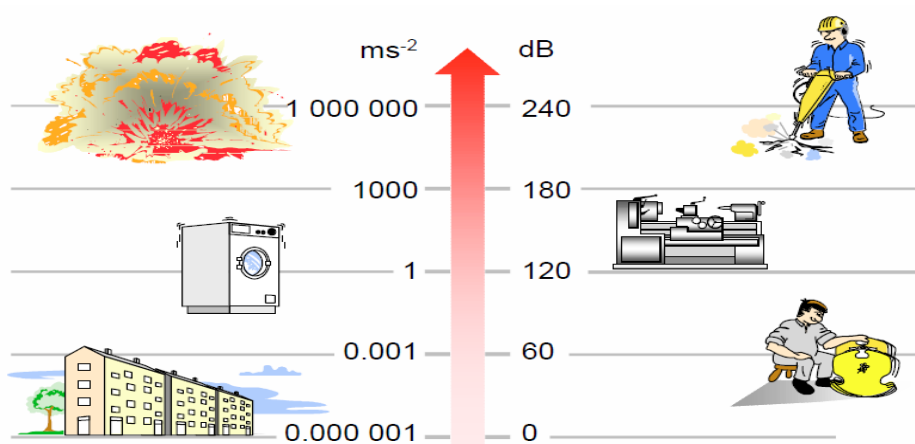


Slika 23. Fenomen funkcije "pokretljivosti" mehaničkog sustava

[Izvor: *Introduction to shock and vibration (BA- 7674-129, Bruel&Kjaer)*]

¹⁸*Introduction to shock and vibration (BA- 7674-129, Bruel&Kjaer)*

Slika 23. prikazuje zanimljiv fenomen funkcije "pokretljivosti" mehaničkog sustava. Spekar sile sadrži dominantan vrh na određenoj frekvenciji. Međutim, zbog toga što "pokretljivost" sustava ima "anti-rezonanciju" na toj frekvenciji, vibracijski spektar ne sadrži značajan vrh na toj frekvenciji. To pokazuje da ne trebamo biti zainteresirani samo za najveće vrhove u frekvencijskom spektru. Treba primijetiti da će povećanjem sile za 8 dB rezultirati povećanjem vibracije za 8 dB.¹⁹

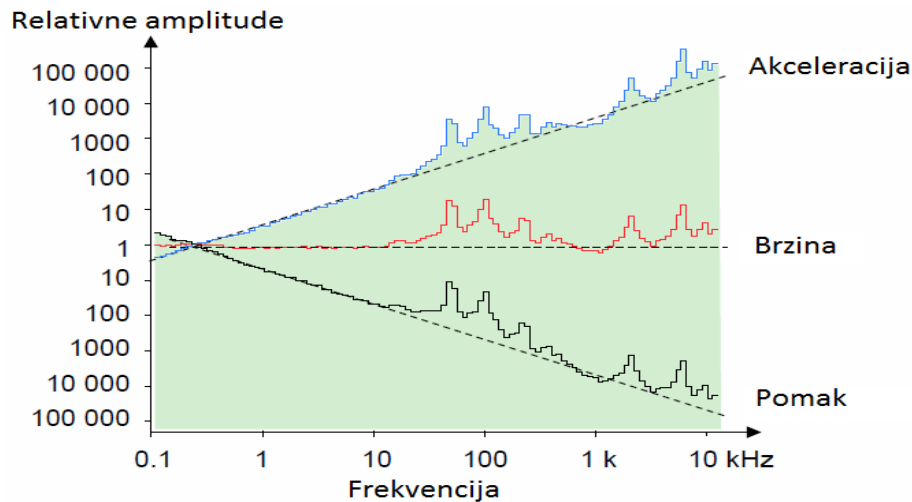


Slika24. Razine vibracija različitih izvora vibracija

[Izvor: *Introduction to shockandvibration (BA- 7674-129, Bruel&Kjaer)*]

Koristeći piezo-električne akcelerometre u mogućnosti smo izmjeriti amplitude vibracija vrlo širokog dinamičkog opsega, a on iznosi gotovo $10^{11}:1$. Korištenjem ljestvice u dB taj opseg se smanjuje na 220 dB. Dinamički opseg jednog akcelerometra je obično 10^8 .

3.6. Vibracijski parametri: pomak-brzina-ubrzanje



Slika 25. Parametri vibracije: pomak-brzina-ubrzanje

[Izvor: *Introduction to shockandvibration (BA- 7674-129, Bruel&Kjaer)*]

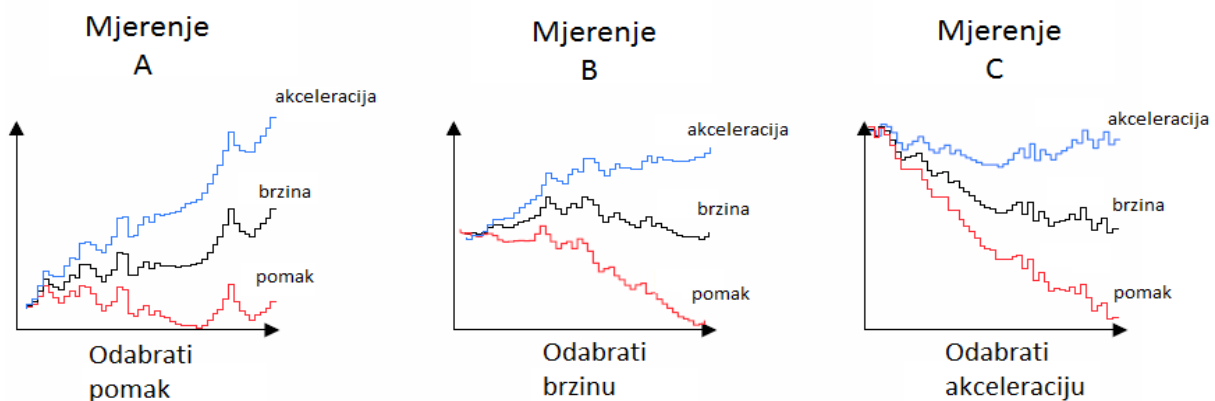
Kad imamo situaciju da treba izvršiti mjerenje, a nije točno precizirani koji parametar treba mjeriti, npr. prema nekom standardu, opće je pravilo da treba izabrati onaj parametar vibracije koji ima najravniji odgovor preko cijelog frekvencijskog opsega. Izbor parametara na ovakav način osigurati će dinamički opseg amplituda za cijelo mjerenje. Ukoliko frekvencijski odgovor nije poznat, mjerenje treba započeti izborom brzine kao parametra mjerenja.

Ovo je jako važno budući da je najbolje izvoditi analizu signala koji ima najravniji spektar. Ukoliko spektar nije prihvatljivo ravan, uloga komponenata koje se nalaze dosta ispod srednjeg nivoa biti će manje primjetno. Za slučaj cjelokupnog mjerenja, manje komponente mogu proći skroz neopaženo. U praksi najčešće se akcelerometri koriste kao davači za mjerenje signala vibracije, kojim se mjeri ubrzanje ako parametar vibracije.

Prednost akcelerometara je u tome što električni signal može biti analiziran kroz integrale i tako davati signale brzine i pomaka. Poznato je da je proces integriranja neke funkcije povoljniji za elektroničke instrumente nego proces diferenciranja, i to je razlog za preporuku mjerenja ubrzanja kao parametra vibracija.

Preporuka da se za mjerenje koristi parametar sa najravnijim spektrom u većini slučajeva može značiti da se izabere brzina kao parametar mjerenja. Kod nekih mjerenja može biti pogodno i ubrzanje, iako većina strojeva ima veliko vibracijsko ubrzanje samo na visokim frekvencijama. Malo je slučajeva da postoji spektar pomaka koji je ravan preko cijelog frekvencijskog opsega, s druge strane je vrlo čest slučaj da stroj ima velika vibracijska pomicanja na niskim frekvencijama.

Pošto je teško ustanoviti početno stanje frekvencijskog spektra, najsigurnije je izvesti mjerenje brzine (ali koristeći akcelerometar, jer integrirani signal ubrzanja sa akelerometra daje bolji dinamički i frekvencijski opseg nego signal davača brzine).¹⁹

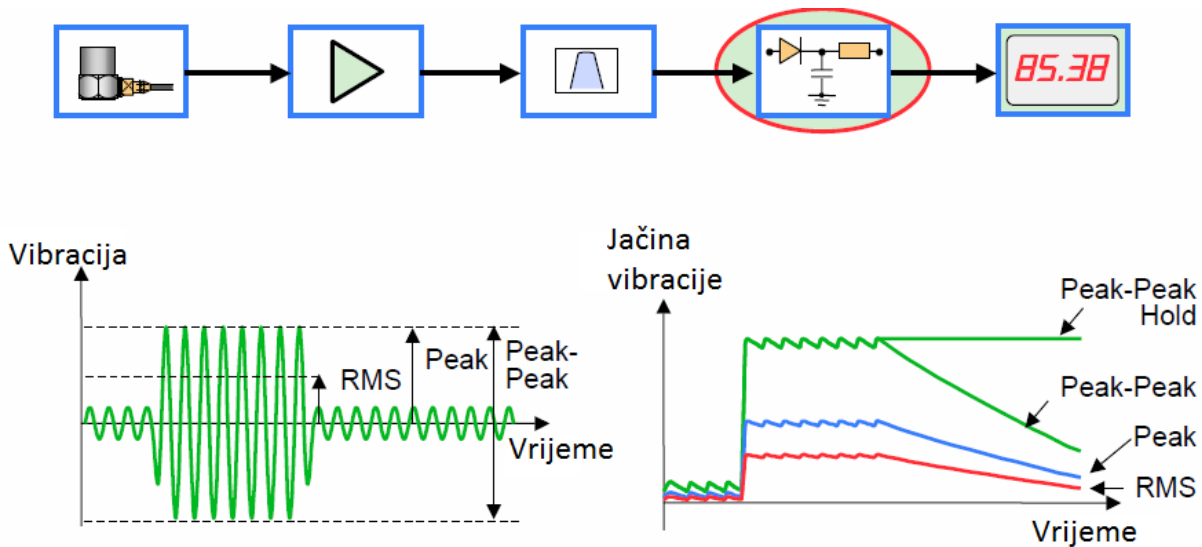


Slika 26. Izbor parametara mjerenja

[Izvor: *Introduction to shockandvibration (BA- 7674-129, Bruel&Kjaer)*]

¹⁹*Introduction to shockandvibration (BA- 7674-129), Bruel&Kjaer*

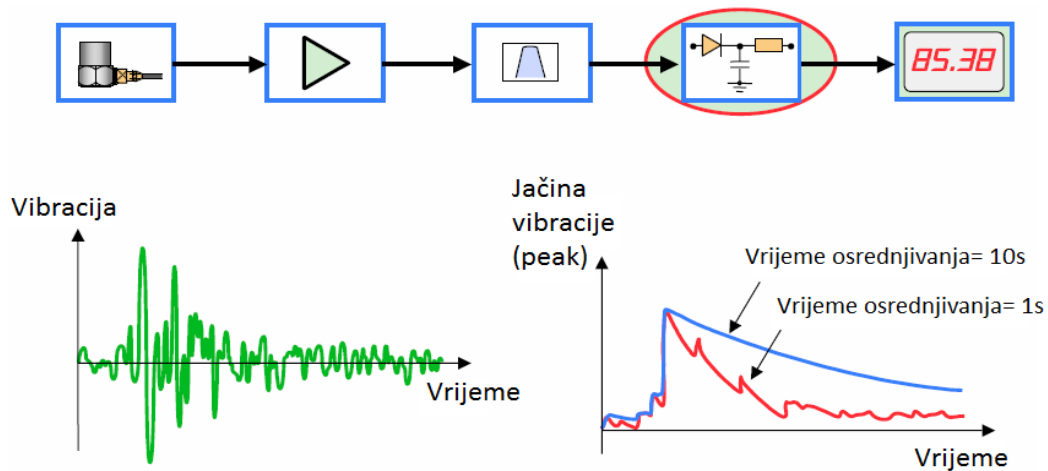
3.6.1. Detektor/osrednjivač signala



Slika 27. Osrednjavanje signala vibracije

[Izvor: *Introduction to shock and vibration (BA- 7674-129, Bruel&Kjaer)*]

Ključna karika u mjernom lancu prije samog prikaza na displeju jest detektor/osrednjivač, koji pretvara vibracijski signal u nivo koji može biti prikazan na displeju. Prikazani primjer na slici 27 prikazuje izlaznu veličinu (RMS, Peak, Peak-Peak ili max.) za sinusni signal konstantne amplitude primijenjen na ulazu. Možemo primijetiti da izlazna veličina signala opada kada dođe do skokovitog uzlaznog signala uslijed njegove fluktuacije. Količina fluktuacije i opadanja signala su određeni izabranim vremenom osrednjavanja.

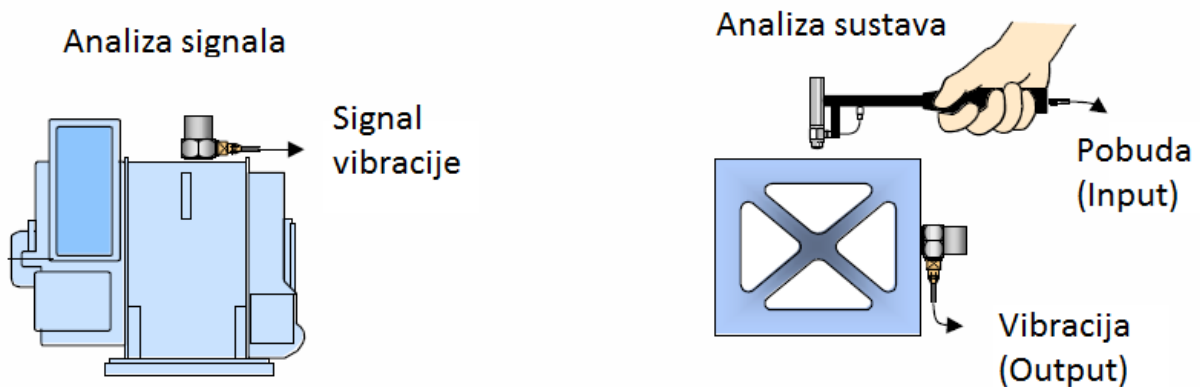


Slika 28. Vrijeme osrednjavanja signala

[Izvor: *Introduction to shockandvibration (BA- 7674-129, Bruel&Kjaer)*]

Ako je vrijeme osrednjavanja kratko, detektor će vrlo blisko slijediti veličinu varirajućeg uzlaznog signala, kod nekih slučajeva otežavajući očitavanje na displeju. Ako se koristi duža vremenska konstanta može doći do gubitka nekih informacija, a to je posebno važno ako signal sadrži neke impulse.²⁰

3.6.2. Analiza signala i analiza sustava



Slika 29. Analiza signala i analiza sustava

[Izvor: *Introduction to shockandvibration (BA- 7674-129, Bruel&Kjaer)*]

²⁰*Introduction to shockandvibration (BA- 7674-129), Bruel&Kjaer*

Kod većine prethodnih primjera pretpostavka je da postojeća vibracija sustava na neki način generirana silom prisutnom u samom sustavu. Ako analiziramo signal takve vibracije govorimo o analizi signala.

Razvojem novih konstrukcija, a kod nekih slučajeva i pri ispitivanju već postojeće konstrukcije, dolazi do potrebe za izgradnjom modela strukture, na takav način da ako je zadana ulazna sila treba izračunati izlaznu vibraciju.

Primjer na slici 29, prikazuje mjerenje funkcije "pokretljivosti" mehaničkog sustava (mobility) primjenom sile na različitim lokacijama strukture i istovremenim mjerenjem veličine ulazne sile i izlaznog odgovora strukture tj. vibracije. Ovakav tip mjerenja primjenjuje se za izradu modela strukture, koji se potom može koristiti za predviđanje ponašanja strukture podvrgnute određenom opterećenju. Također, model se može koristiti da bi se predvidjeli efekti nekih izmjena na strukturi, posebno ako se model kombinira s MKE (modelom konačnih elemenata). Ovakav tip analize naziva se analiza sustava.²¹

4. UTJECAJ VIBRACIJA NA PILOTE HELIKOPTERA

Helikopteri su kompleksni strojevi sa mnogo rotirajućih dijelova, koji se koriste u svim vremenskim uvjetima sa promjenom temperature, tlaka zraka i vjetra. Glavni rotor, repni rotor i pogonska grupa u interakciji sa različitim vanjskim utjecajima, uzrokuju određenu količinu vibracija unutar zrakoplova.

Vibracije se prenose do posade zrakoplova preko svih kontaktnih površina, uključujući pod, upravljačke mehanizme i sjedala. Poznato je da vibracije imaju različite utjecaje na radnike koji su njima izloženi, a bol u lumbalnom dijelu leđa *LBP*- (LowBackPain) je najčešći zdravstveni problem.²¹

4.1. Bol lumbalnog dijela leđa (LBP)

LBP je povezan sa zanimanjem i aktivnosti. LBP nastaje zbog različitih uzroka i patoloških procesa, a simptomi su individualni i subjektivni.²² Bol lumbalnog dijela leđa se najčešće pojavljuje kod operatora raznih vozila, kao što su taksiji, kamioni, vojna oklopna vozila, viličari a isto tako i kod pilota helikoptera.²³

Istraživanje norveškog instituta za zrakoplovnu medicinu pokazuje učestalost pojave LBP kod pilota helikoptera i aviona, gdje je 50% testiranih pilota helikoptera prijavilo bol u lumbalnom dijelu leđa unutar dvije godine. U istom razdoblju 18% testiranih pilota aviona prijavilo je LBP unutar dvije godine.²⁴ Istraživanje pokazuje da su piloti helikoptera rizična skupina koja se najviše povezuje sa LBP.²⁵

LBP- *lowbackpain*

²¹Landau DA, Chapnick L, Yoffe N, Azaria B, Goldstein L, et al. Cervical and lumbar MRI findings in aviators as a function of aircraft type. *AviatSpaceEnviron Med.* 2006;77(11):1158-61.

²²Skovron ML. Epidemiology of low back pain. *Baillieres Clin Rheum.* 1992;6(3):559-73.

²³Borrillo DJ. Back pain in helicopter pilots. *AviatSpaceEnviron Med.* 1999 May;70(5):533-4.

²⁴Hansen OB, Wagstaff AS. Low back pain in Norwegian helicopter aircrew. *AviatSpaceEnviron Med.* 2001;72(3):161-4.

²⁵Lis AM, Black KM, Korn H, Nordin M. Association between sitting and occupational LBP. *EurSpine J.* 2007;16(2):283-98.

Vibracije cijelog tijela *WBV*- (WholeBodyVibrations) se povezuju sa LBP, ishijadičnom boli i degenerativnim promjenama kralježnice uključujući protuzije diska.²⁶

4.2. Vibracije cijelog tijela (WBV)

Europska direktiva o ljudskoj izloženosti mehaničkim vibracijama omogućava kvalitativne i kvantitativne smjernice za zaštitu radnika od rizika koji nastaje od izloženosti vibracijama na radu. U propisu *WBV* se definira kao, mehaničke vibracije koje kada se prenose na cijelo tijelo, povećavaju rizik za zdravlje i sigurnost radnika, a konkretno uzrokuju lumbalne bolesti i traume kralježnice.²⁷

Prema propisu izloženost vibracijama treba biti smanjena na najmanju moguću mjeru i radnici ne bih smjeli biti izloženi više od 1.15 m/s^2 (A(8) ograničenje izloženosti vibracijama) za vrijeme 8-satnog radnog vremena mjereno prema ISO 2631-1.²⁸ Granica izloženosti vibracijama je 0.5 m/s^2 . Ovo je ograničenje za 8-satnu izloženost; dakle veličina izloženosti vibracijama većim od gore napisanih može biti dozvoljena ali u vremenu manjem od 8 sati.

Ako je izloženost premašena onda je potrebno poduzeti sigurnosne mjere da se izolira radnika od vibracija, uključiti zdravstveni nadzor i informiranje radnika o utjecaju vibracija. Ograničenja i propisani postupci su dizajnirani da zaštite radnika od negativnih čimbenika koji utječu na zdravlje lumbalnog dijela kralježnice. U aneksu 1, ISO 2631-1 definirana su granične vrijednosti dnevne izloženosti od 0.43 i 0.87 m/s^2 A(8) koje mogu utjecati na zdravlje ljudi.

Izloženost vibracijama iznad propisanih granica povećaju rizik za zdravlje dok izloženost ispod propisanih granica ne utječe nužno na rizik za zdravlje jer dosad to nije dokumentirano ili/i istraživano. Ove granice nisu zakonski obavezne ili zakonski regulirane.

²⁶Bovenzi M, Hulshof CT. An updated review of epidemiologic studies on the relationship between exposure to whole-body vibration and low back pain (1986- 1997). *Int Arch Occup Environ Health*. 1999;72(6):351-65. *WBV- wholebodyvibrations*

²⁷The minimum health and safety requirements regarding the exposure of workers to the risks arising from physical agents (vibration). *Official Journal of the European Communities*. 2002 25. June 2002(2002/44/EC):7.

²⁸Standardization IOF. ISO 2631-1 Mechanical Vibration and shock - Evaluation of human exposure to whole-body vibration. 1997.

Nadalje, ovaj propis u EU se koristi kao kriterij za primarne granice izloženosti vibracijama. Uobičajeno se pretpostavlja da ako je izloženost vibracijama ispod EU regulative, mala je vjerojatnost da je WBV značajan rizični faktor za pojavu LBP. Zbog značajne pojave LBP kod pilota helikoptera i zbog toga što helikopteri proizvode značajne vibracije može se pretpostaviti da su piloti helikoptera izloženi vibracijama koje prelaze granice od 0.5 m/s^2 , a moguće da prelaze i granicu od $1.15 \text{ m/s}^2 \text{ A}(8)$.

Uz vibracije, položaj tijela se smatra kao uzrok pojave LBP.²⁹ Iako se u EU direktivi navodi da se dizajn i izvedba radnog okruženja moraju razmotriti, ne postoji propis ili kriterij za položaj tijela u radnom okruženju kako u direktivi tako u ISO 2631-1. Nadalje ne postoje standardni protokoli za testiranje helikoptera koristeći ISO 2631-1 i nema dostupnih publiciranih podataka za izloženost vibracijama, što otežava određivanje izloženosti kao dio procjene rizika izloženosti vibracijama.

4.3. Zakonske odredbe u Republici Hrvatskoj

Zakonske odredbe koje se odnose na vibracije te njihov utjecaj na ljude, nalaze se u Pravilniku o Zaštiti radnika od rizika zbog izloženosti vibracijama na radu. Pravilnik propisuje granične i upozoravajuće vrijednosti izloženosti vibracijama tijekom razdoblja od 8 sati, koje se uzima kao referentno razdoblje.³⁰

4.3.1. Opće odredbe

Članak 1.

- 1) Ovaj Pravilnik propisuje zahtjeve za zaštitu radnika od rizika za njihovo zdravlje i sigurnost, koji proistječu ili bi mogle proistjecati od izloženosti mehaničkim vibracijama.
- 2) Zahtjevi ovoga Pravilnika se odnose na djelatnosti, u kojima su radnici pri radu izloženi ili bi mogli za vrijeme rada biti izloženi mehaničkim vibracijama.

²⁹Bridger RS, Groom MR, Jones H, Pethybridge RJ, Pullinger N. Task and postural factors are related to back pain in helicopter pilots. *Aviat Space Environ Med.* 2002;73(8):805-11.

³⁰Narodne novine«, br. 59/96, 94/96, 114/03, 100/04, 86/08 i 116/08 Pravilnik o Zaštiti radnika od rizika zbog izloženosti vibracijama na radu

4.3.2. Definicije

Članak 2.

Izrazi upotrijebljeni u ovom Pravilniku imaju sljedeće značenje:

a) »vibracije šaka-ruka«: mehaničke vibracije, koje pri prenošenju na šaku i ruku predstavljaju rizik za sigurnost i zdravlje radnika, posebice rizik od nastanka poremećaja krvnih žila, živaca, kostiju, zglobova i mišića;

b) »vibracije cijelog tijela«: mehaničke vibracije, koje se pri prenošenju na cijelo tijelo predstavljaju rizik za zdravlje i sigurnost radnika, posebice rizik od razvoja bolesti donjeg dijela kralježnice.

4.3.3. Granične vrijednosti i upozoravajuće vrijednosti izloženosti

Članak 3.

1) Granične vrijednosti i upozoravajuće vrijednosti izloženosti za vibracije šaka-ruka su sljedeće:

a) granična vrijednost dnevne izloženosti, normirana na referentno razdoblje od osam sati, je 5 m/s²;

b) upozoravajuća vrijednost dnevne izloženosti, normirana na referentno razdoblje od osam sati, je 2.5 m/s².

2) Izloženost radnika vibracijama šaka-ruka se ocjenjuje i/ili mjeri u skladu s odredbama Priloga A (1) ovoga Pravilnika.

Članak 4.

1) Granične vrijednosti i upozoravajuće vrijednosti izloženosti za vibracije cijelog tijela su sljedeće:

a) granična vrijednost dnevne izloženosti, normirana na referentno razdoblje od osam sati, je 1.15 m/s²;

b) upozoravajuća vrijednost dnevne izloženosti, normirana na referentno razdoblje od osam sati, je 0.5 m/s².

2) Izloženost radnika vibracijama cijelog tijela se ocjenjuje i/ili mjeri u skladu s odredbama iz Priloga B (1) ovoga Pravilnika.

4.3.4. Vibracije šaka- ruka

(1) Ocjena izloženosti

Ocjena razine izloženosti vibracijama šaka-ruka temelji se na izračunu vrijednosti dnevne izloženosti, normirane na osmosatno preporučeno vrijeme A(8), izražene kao korijen zbroja kvadrata ubrzanja ponderiranog s obzirom na frekvenciju određenu u ortogonalnim smjerovima $a(hwx)$, $a(hwy)$, $a(hwz)$, kao što je određeno u 4. i 5. poglavlju te Prilogu A standarda EN ISO 5349-1:2001.

Ocjena razine izloženosti se smije obaviti na temelju ocjene, koja se temelji na informacijama, koje glede razine emisije upotrijebljene radne opreme dostave proizvođači i na temelju praćenja specifičnih radnih postupaka ili mjerenja.

(2) Mjerenje

Kada se mjerenje obavlja u skladu sa stavkom prvim članka 5. ovoga Pravilnika:

a) mogu korištene metode uključivati uzimanje uzoraka, koje mora biti reprezentativno za osobnu izloženost radnika mehaničkim vibracijama; upotrijebljene metode i mjerne aparate treba prilagoditi karakteristikama mjerenih mehaničkih vibracija, čimbenicima okoliša i karakteristikama mjernih aparata u skladu sa standardom EN ISO 5349-2:2001;

b) u slučaju naprava, koje treba držati s obje ruke, potrebno je mjerenje izvršiti na obje ruke. Izloženost se određuje uzimanjem u obzir više od dviju izmjerenih vrijednosti; prilažu se i informacije za drugu ruku.

(3) Smetnje

Odredbe točke d) stavka četvrtoga članka 5. ovoga Pravilnika se primjenjuju naročito kada mehaničke vibracije ometaju pravilno rukovanje s elementima za upravljanje ili za očitavanje indikatora.

(4) Posredni rizici

Odredba točke d) stavka četvrtoga članka 5. ovoga Pravilnika se primjenjuje naročito kada mehaničke vibracije štetno utječu na stabilnost konstrukcija ili sigurnost spojeva.

(5) Osobna zaštita

Program mjera stavka drugog članka 6. ovoga Pravilnika smije uključivati uporabu osobne zaštitne opreme za zaštitu od vibracija šaka-ruka.

4.3.5. Vibracije cijelog tijela

(1) Ocjena izloženosti

Ocjena razine izloženosti vibracijama temelji se na izračunu dnevne izloženosti $A(8)$, izražene kao ekvivalentno neprekinuto ubrzanje kroz osmosatno razdoblje, izračunato kao efektivna vrijednost ubrzanja ili vrijednost najveće doze vibracija (VDV) frekventno vrednovanih ubrzanja, određenih na tri ortogonalne osi ($1,4a(wx)$, $1,4a(wy)$, $a(wz)$) za radnika koji sjedi ili stoji), kao što je to određeno u 5., 6. i 7. poglavlju, Prilogu A i Prilogu B standarda ISO 2631-1(1997).

Ocjena razine izloženosti se smije obaviti na temelju ocjene, koja se temelji na informacijama, koje glede razine emisije upotrijebljene radne opreme dostave proizvođači i na temelju promatranja specifičnih radnih postupaka ili mjerenja.

U pomorskom prometu se uzimaju u obzir samo vibracije s frekvencijom, višom od 1 Hz.

(2) Mjerenje

Ukoliko se mjerenje izvodi u skladu sa stavkom prvim članka 5. ovoga Pravilnika, smiju upotrijebljene metode uključivati uzimanje uzoraka, koje mora biti reprezentativno za osobnu izloženost radnika mehaničkim vibracijama.

Upotrijebljene metode treba prilagoditi karakteristikama mjerenih mehaničkih vibracija, čimbenicima okoliša i karakteristikama mjernih uređaja.

(3) Smetnje

Odredbe točke d) stavka četvrtog članka 5. ovoga Pravilnika se primjenjuju naročito kada mehaničke vibracije ometaju pravilno rukovanje elementima za upravljanje ili za očitavanje indikatora.

(4) Posredni rizici

Odredbe točke d) stavka četvrtog članka 5. člana ovoga Pravilnika se primjenjuju posebice kada mehaničke vibracije štetno utječu na stabilnost konstrukcija ili sigurnost spojeva.

(5) Produženje izloženosti

Odredbe točke f) stavka četvrtog članka 5. ovoga Pravilnika se primjenjuje posebice ako radnik zbog prirode radnih zadataka ima pravo na korištenje prostora za odmor za koje je odgovoran poslodavac; izloženost vibracijama cijeloga tijela u tim prostorima mora biti smanjena na razinu, sukladno s njihovom namjenom i uvjetima uporabe, osim u slučaju više sile.

5. KARAKTERISTIKE HELIKOPTERA MIL MI-8 MTV-1

Helikopter Mil Mi-8 MTV1 je transportni helikopter srednje veličine namijenjen za prijevoz tereta, ljudstva, desantiranje padobranaca, medicinsko prevoženje, traganje i spašavanje, gašenje požara. Teret može nositi u teretnom prostoru trupa ili podvješeni ispod trupa. Jedan je od najbrojnijih transportnih helikoptera srednje veličine na svijetu. Inačica Mil Mi-8 MTV1 modificirana je ugradnjom jače pogonske grupe što znatno povećava ukupne sposobnosti.

U operativnoj je uporabi u Eskadrili transportnih helikoptera 93. zb HRZ i PZO-a od 1992. godine.

Tablica 1. TT značajke Mi-8 MTV-1 helikoptera

[Izvor: *Uputa za letačku eksploataciju helikoptera Mi-8 MTV, Moskva, 1996.*]

Proizvođač:	➤ SSSR
Posada:	➤ 3 (kapetan, kopilot i tehničar-letač)
Pogonska skupina:	➤ 2 turbovratilna motora TV3-117MT, svaki snage 1470 kW, s peterokrakim rotorom promjera 21,294 m
Dimenzije:	➤ dužina 18,219 m ➤ dužina (rotor se okreće) 25,262 m ➤ visina 5,521 m ➤ površina rotora 356,1 m ²
Mase:	➤ prazan 7149 kg ➤ normalna 11.100 kg ➤ maksimalna na polijetanju 13.000 kg
Količina goriva:	➤ u internim spremnicima 2615 l ➤ u internim i dopunskom 3530 l ➤ u internim i podvjesnom 4445 l
Brzine:	➤ maksimalna (H=0 m) 250 km/h ➤ krstareća 240 km/h
Dolet:	➤ s normalnom poletnom masom 495 km

	➤ sa 4000 kg tereta 465 km
	➤ s jednim dopunskim spremnikom 725 km
	➤ s dva dopunska spremnika 950 km
Ostale značajke:	
	➤ vrhunac leta 6000 m
	➤ dopušteno opterećenje +1,8/-0 g
	➤ eksploatacija helikoptera pri temperaturi vanjskog zraka +50°C do -50°C
Masa tereta:	
	➤ u teretnom prostoru 4000 kg ili 24 vojnika
	➤ podvjesno 3000 kg (ovisno od tipa vanjskog ovjesa ugrađenog u helikopter 5000kg)

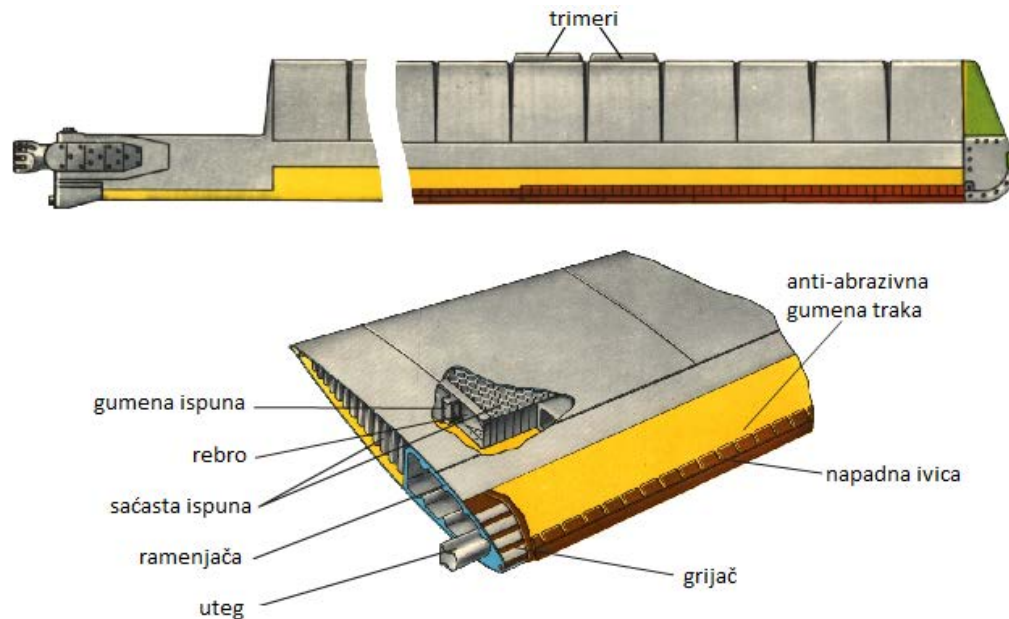
5.1. Izvori vibracija na helikopteru Mi-8 MTV-1

Osnovni izvor vibracija na helikopteru je svakako glavni rotor. Aerodinamičke sile koje djeluju na lopatice glavnog rotora mijenjaju se okretanjem rotora, te pri uravnoteženom letu imaju periodični karakter. Sile koje nastaju na glavnom rotoru prenose se na trup helikoptera i glavčinu glavnog rotora putem šarnira.

Periodičnost tih sila u sprezi sa inercijalnim i elastičnim silama trupa i ostalih sklopova glavni su izvor vibracija helikoptera. Značajni izvori vibracija na helikopteru su repni rotor, reduktori te pogonska grupa tj. motori. U letu helikoptera gore navedeni sklopovi se nalaze u izraženim interaktivnim odnosima. Rad svih tih sklopova uzrokuje nastajanje vibracija.

5.2. Glavni rotor

Osnovni nosivi dio lopatice glavnog rotora helikoptera Mil Mi-8 je ramenjača napravljena od duraluminija. Čvrstoća ramenjače je povećana hladnim valjanjem (pjeskarenjem čeličnim kuglicama) unutarnje i vanjske površine. Korijen ramenjače sa čeličnim završetkom je pričvršćen vijcima i šarnirima za glavčinu glavnog rotora.³¹



Slika 30. Lopatica glavnog rotora

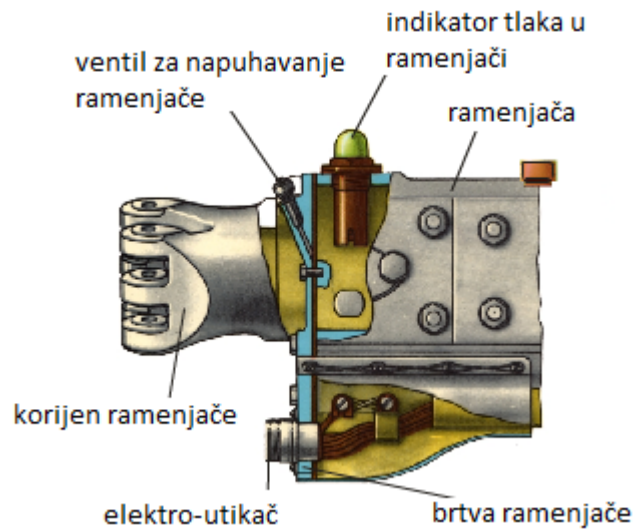
[Izvor: *Uputa za letačku eksploataciju helikoptera Mi-8 MTV, Moskva, 1996.*]

Na korijenu se još nalaze električni vodovi sa utikačima za napajanje električnom energijom sustava protiv zaleđivanja i ventil za napuhivanje ramenjače. Indikator tlaka u ramenjači nalazi se sa stražnje strane korijena ramenjače (gledano od smjera vrtnje rotora).

Sekcije lopatice glavnog rotora (njih 21) su povezane duž ramenjače, i zajedno povezane sa ramenjačom čine aerodinamičku površinu lopatice glavnog rotora. Segmenti lopatice su napravljeni povezivanjem oplata od duraluminija, dvostranih rebara i aluminijskog sačastog punjenja.

³¹*Uputa za tehničku eksploataciju helikoptera Mi-8 MTV-1, prijevod Ljevar, 1996.*

Da bi se osigurala poprečna balansiranost lopatice, osam utega 400 mm dugih i teških oko 1kg, postavljeno je u prednji dio ramenjače. Svaki uteg je gumiran da što čvršće bude postavljen unutar ramenjače. ³²



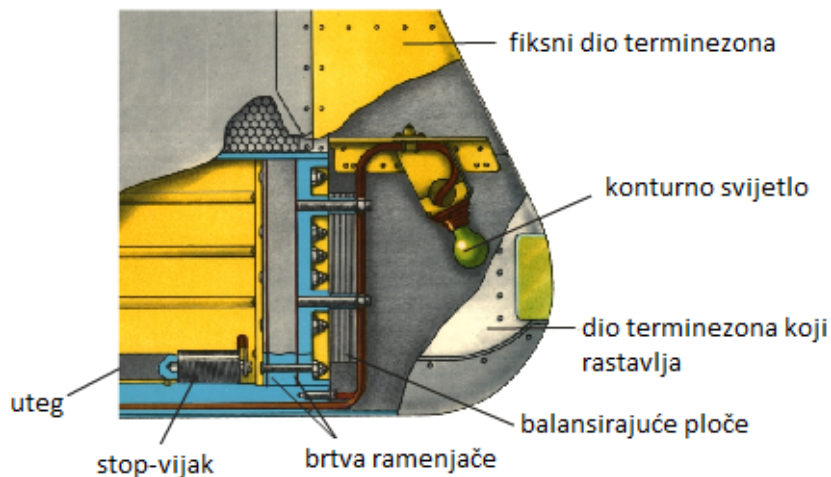
Slika 31. Korijen lopatice nosećeg rotora

[Izvor: *Uputa za letačku eksploataciju helikoptera Mi-8 MTV, Moskva, 1996.*]

Terminezon (završni aerodinamički dio lopatice) je napravljen od oplata, i sastoji se od fiksnih i dijelova koji se rastavljaju. Fiksni dio je zakovan za ramenjaču, dijelovi koji se rastavljaju pričvršćeni su vijcima. Skidanjem oplata terminezona omogućava se pristup uređaju za balansiranje, tj. balansirajućim pločama, isto tako i svijetlo koje je postavljeno na kraj terminezona. ³³

³²*Uputa za letačku eksploataciju helikoptera Mi-8 MTV, Moskva, 1996.*

³³*Uputa za tehničku eksploataciju helikoptera Mi-8 MTV-1, prijevod Ljevar, 1996*



Slika 32. Terminozon lopatice glavnog rotora

[Izvor: Uputa za letačku eksploataciju helikoptera Mi-8 MTV, Moskva, 1996.]

Tablica 2. Tehnički podaci glavnog rotora

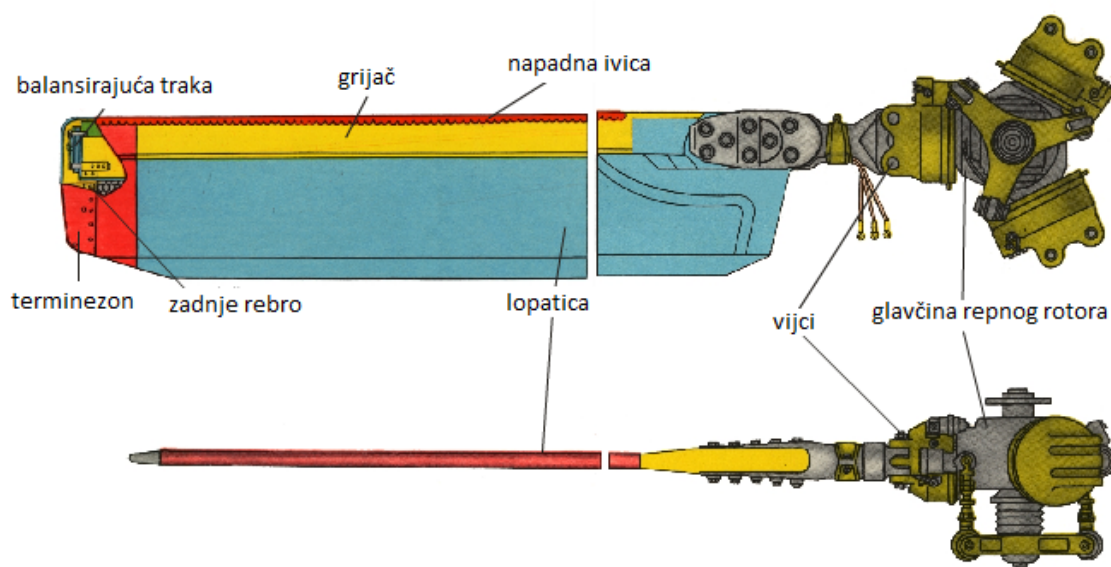
[Izvor: Uputa za letačku eksploataciju helikoptera Mil Mi-8 MTV, Moskva, 1996.]

Promjer rotora:	➤ 21,294 m
Broj krakova:	➤ 5
Brzina vrtnje:	➤ 192/min
Smjer okretanja:	➤ Smjera okretanja kazaljke na satu (ako se gleda odozgo)
Masa kraka:	➤ ~132 kg
Površina, koja je opisana kada se vrti noseći rotor:	➤ 356,1 m ²
Koeficijent ispune:	➤ 0,0777
Kut ovjesa krakova rotora:	➤ Po donjem ograničivaču 4°10'... 3°40' ➤ Po centrifugalnom ograničivaču 1°40'±20'
Maksimalno mogući kut zamaha	➤ 25°±30'

Kut ugradnje krakova (R=0,7)	➤ Minimalni 1°10'
	➤ Maksimalni 14°±30'
Koeficijent kompenzatora zamaha	➤ 0,5°
Kut odklona kraka u ravnini vrtnje nosećeg rotora:	➤ Naprijed 13°±15'
	➤ Nazad 11°±10'
Kut nagiba osi nosećeg rotora, prema naprijed:	➤ 4°30- 10'
Maksimalno rastojanje od kraja do repne grede (na stajanci), ne manje od	➤ 0,5 m

5.3. Repni rotor

Repni rotor se sastoji od glavčine i tri lopatice, koje su povezane sa glavčinom vijcima. Repni rotor ima promjenjivi napadni kut. Rotor je postavljen na flandru osovine repnog reduktora na lijevoj strani gledano u pravcu leta. Rotor dobiva pogon od glavnog reduktora preko vratila transmisije, među-reduktora i repnog reduktora. Napadni kut lopatica repnog rotora mijenja se potiskivanjem pedala u kabini helikoptera.



Slika 33. Repni rotor

[Izvor: Uputa za letačku eksploataciju helikoptera Mi-8 MTV, Moskva, 1996.]

Lopaticu repnog rotora čine ramenjača, segmenti od oplata i saćaste ispune, aerodinamičkog završetka lopatice (fiksni dio i dio koji se rastavlja), sustava protiv zaleđivanja i sustava za balansiranje (balansirajuće trake). Ramenjača je napravljena od prešanog aluminijskog profila. Unutrašnjost ramenjače je ravna dok je vanjski dio obrađen da prati zakrivljenost i oblik aeroprofila.

Na korijenu lopatice nalaze se četiri rupe kroz koje se vijcima lopatice učvršćuju za glavčinu. Korijen lopatice napravljen je od legiranog čelika otpornog na istezanje. Korijen lopatice je pričvršćen na ramenjaču sa osam zakovanih vijaka i zalijepljen posebnom vrstom ljepila.³⁴

Segmenti lopatice su zalijepljeni za ramenjaču sa njezine stražnje strane. Površina segmenata je napravljena od staklo-plastike debljine 4 mm, koja je zalijepljena za saćastu ispunu. Površina segmenata ima dva sloja staklo-plastike. Kraj segmenta zatvara zadnje rebro zalijepljeno za ispunu i površinu od staklo-plastike.

Gornja i donja površina segmenta spojene su staklo-plastikom na izlaznoj ivici lopatice. Na kraju ramenjače nalaze se dva vijka za postavljanje balansirajućih traka.

Fiksni dio završetka lopatice je aerodinamički oblikovan i napravljen je od oplata, dok je dio koji se rastavlja napravljen od nehrđajućeg čelika i on je pričvršćen za lopaticu sa četiri sidrena vijka.

Sustav protiv zaleđivanja koji se nalazi u pet slojeva staklo-plastike je zalijepljen za prednji dio ramenjače.

Sustav protiv zaleđivanja čine tri uzdužno postavljena elementa od nehrđajućeg čelika utopljena u staklo-plastiku. Ti elementi su zalemljeni za sabirnicu. Sustav protiv zaleđivanja električnu energiju dobiva preko klizača koji se nalazi na glavčini i sa tri kabela se prenosi do tri uzdužno postavljena grijača. Na grijačima se nalazi anti-abrazivna guma koja štiti grijače od vanjskih utjecaja.

³⁴Uputa za tehničku eksploataciju helikoptera Mi-8 MTV-1, prijevod Ljevar, 1996

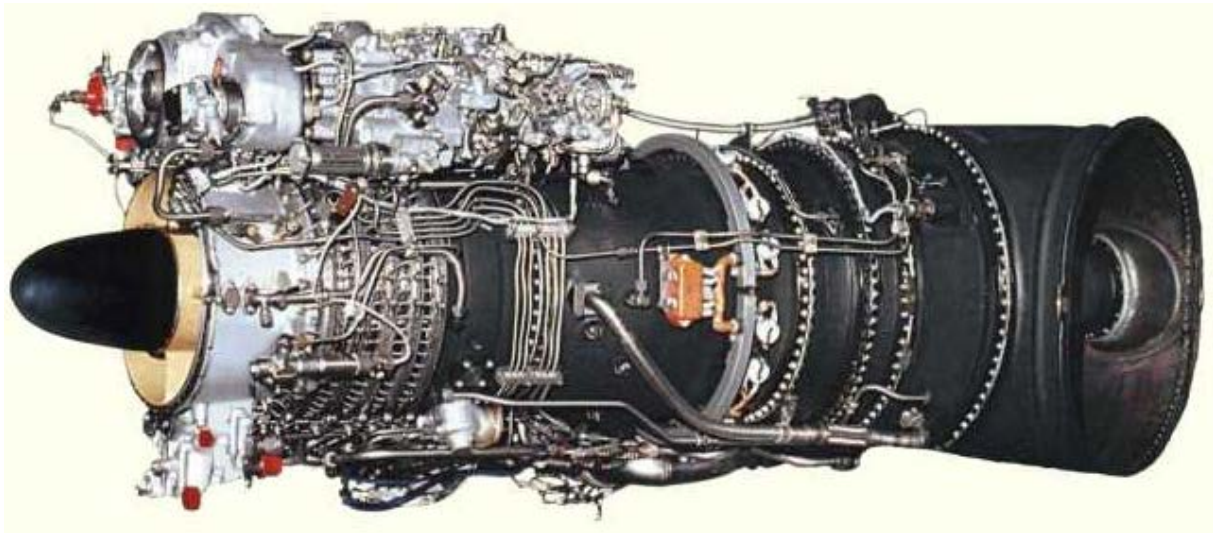
Tablica 3. Tehnički podaci repnog rotora

[Izvor: Uputa za letačku eksploataciju helikoptera Mi-8 MTV, Moskva, 1996.]

Tip	➤ Kardanski
Promjer	➤ 3,908 m
Smjer okretanja	➤ Prednji krak se kreće na gore
Broj krakova	➤ 3
Kut postavljanja krakova (za R=0,7)	➤ Minimalni (lijeva pedala do oslonca) - 6°20'±45'
	➤ Maksimalni (desna pedala do oslonca) 23°20'±20'

5.4. Motori i transmisija

Na helikopteru Mi-8 MTV-1 ugrađena su dva turbovratilna motora TV3-117VM, od kojih se snaga pomoću glavnog reduktora predaje na glavni rotor, na repni rotor i na druge agregate. Motori rade nezavisno jedan od drugoga, što omogućava, u slučaju potrebe, izvršenje leta s jednim motorom u pogon. Motor TV3-117VM sastoji se od kompresora sa 12 stupnjeva, prstenaste komore izgaranja, dva stupnja turbine kompresora, ispušne cijevi, kutije pogona i od sustava za napajanje gorivom i regulaciju, čiji su osnovni elementi ukomponirani u agregat NR-3 VM. Izlazna vratila motora se, preko spojnice slobodnog hoda, spajaju s glavnim reduktorom, koji zbraja snage i predaje ih na glavni i repni rotor.³⁵



Slika 34. Turbovratilni motor TV3-117VM

[Izvor: *Uputa za letačku eksploataciju helikoptera Mi-8 MTV, Moskva, 1996.*]

Na ulazu u motore, ugrađeni su uređaji za zaštitu od prašine, koji su namijenjeni za čišćenje zraka, koji ulaze u motore, od prašine i stranih predmeta.

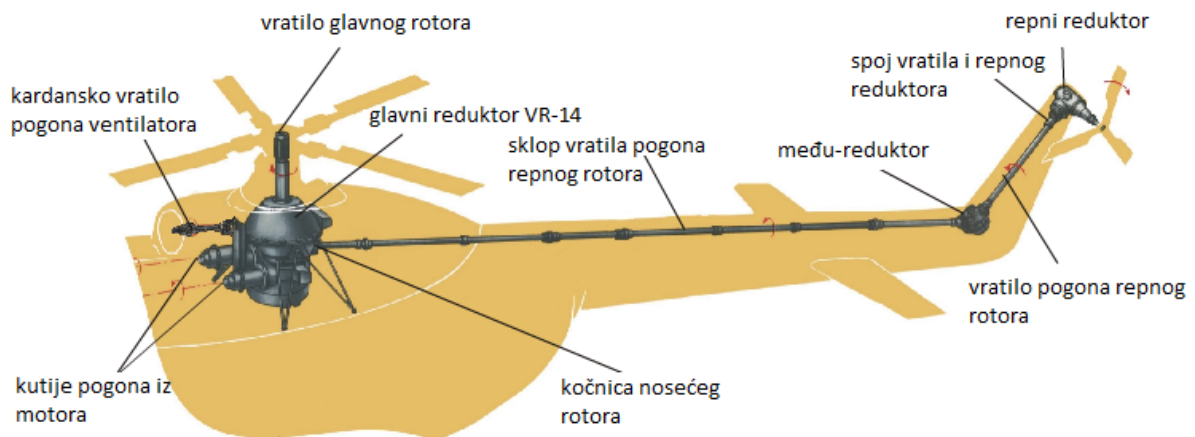
³⁵*Uputa za letačku eksploataciju helikoptera Mi-8 MTV, Moskva, 1996.*

Pokretanje motora pri startanju, ostvaruje se pomoću zračnog startera, koji radi na stlačenom zraku, koji dolazi od pomoćnog pogonskog uređaja AI-9. Motor se starta sustavom napajanja, korištenjem brizgaljki. Paljenje smjese goriva i zraka obavlja se pomoću dvije svjeće, izravnim paljenjem goriva.

Gorivo dolazi u komoru izgaranja kroz dvanaest dvo-kanalnih brizgaljki, koje se nalaze u centralnim otvorima vrtložnika žarne cijevi.

Radi stabilnog rada motora, na svim režimima lopatice ulaznog usmjeravajućeg aparata i prva četiri stupnja usmjeravajućih aparata kompresora, konstruirani su kao pokretni.

Transmisija helikoptera namijenjena je smanjenju brzine vrtnje rotora slobodne turbine motora i za prijenos snage od dva turbovratilna motora na glavni i repni rotor, na ventilator, i na pomoćne agregate, koji su ugrađeni na glavnom reduktoru.



Slika 35. Transmisija helikoptera Mil Mi-8 MTV-1

[Izvor: Uputa za letačku eksploataciju helikoptera Mil Mi-8 MTV, Moskva, 1996.]

Transmisija se sastoji od glavnog reduktora, kočnice glavnog rotora, repnog vratila, među-reduktora i repnog reduktora.

Glavni reduktor je namijenjen za prijenos snage na glavni i repni rotor, ventilator, generatore izmjenične struje, hidraulične pumpe i zračni kompresor. Prijenosni odnos od motora ka glavnom rotoru je 78:1. S vratilima motora, glavni reduktor se spaja pomoću spojnice (kvačila) slobodnog hoda, koje automatski isključuju reduktor od jednog ili oba motora u slučaju njihovog otkaza.

Sustav podmazivanja reduktora osigurava dovod ulja pod tlakom u ležajeve, na zupčaste kotače, njihovo podmazivanje, hlađenje i iznošenje produkata habanja izvan reduktora.³⁶

Repno vratilo transmisije namijenjeno je za prijenos okretnog momenta od glavnog reduktora na repni rotor. Vratilo se sastoji od horizontalnog i nagnutog (kosog) dijela.

Među-reduktor je namijenjen za prijenos okretnog momenta od horizontalnog prema kosom (nagnutom) vratilu u repnom dijelu helikoptera, promjenom smjera osi vrtnje repnog vratila za 45°.

Repni reduktor je namijenjen za prijenos okretnog momenta od repnog vratila transmisije prema repnom rotoru s promjenom broja okretaja i položaja osi vrtnje.

Da bi detaljnije analizirali ostale značajne faktore koji mijenjaju karakteristike spektra vibracija morali bi provesti mjerenja i testiranja koja nadilaze razinu ovog diplomskog rada. Sklopovi kao što su repni rotor, motori, vratila transmisije, reduktori znatno utječu na vibracije helikoptera. Sile repnog rotora imaju također periodički karakter, iako uspoređujući ih sa silama glavnog rotora one su znatno manje. Utjecaj sila repnog rotora na spektar vibracija je značajan, jer se repni rotor ugrađuje daleko od centra težišta helikoptera.

Sklop automatike koji upravlja radom motora zajedno sa ležajem autorotacije mijenja izlazni okretni moment motora po principu kojem se mijenja reaktivni moment glavog rotora i repnog rotora.

Princip tj. način promjene reaktivnog momenta tijekom jednog okreta rotora je vrlo složen i pogonska grupa mijenja svoj izlazni okretni moment samo približno po tom principu. Kao rezultat toga mijenja se kutna brzina glavnog rotora tijekom svakog okretaja, a tada nastaju inercijalne sile u ravnini okretanja koje uzrokuju pomicanje lopatica glavnog rotora oko vertikalnog šarnira. Zbog toga se javlja disbalans rotora i vibracije. Turbovratilni motori sa hidrauličnom regulacijom imaju sporiji odaziv i znatno više utječu na vibracije. Efekti vibracija se pojačavaju ako su motori i reduktori postavljeni van propisanih parametara, a odnosi se na poravnavanje osi motora i vratila reduktora.

³⁶ Uputa za letačku eksploataciju helikoptera Mi-8 MTV, Moskva, 1996.

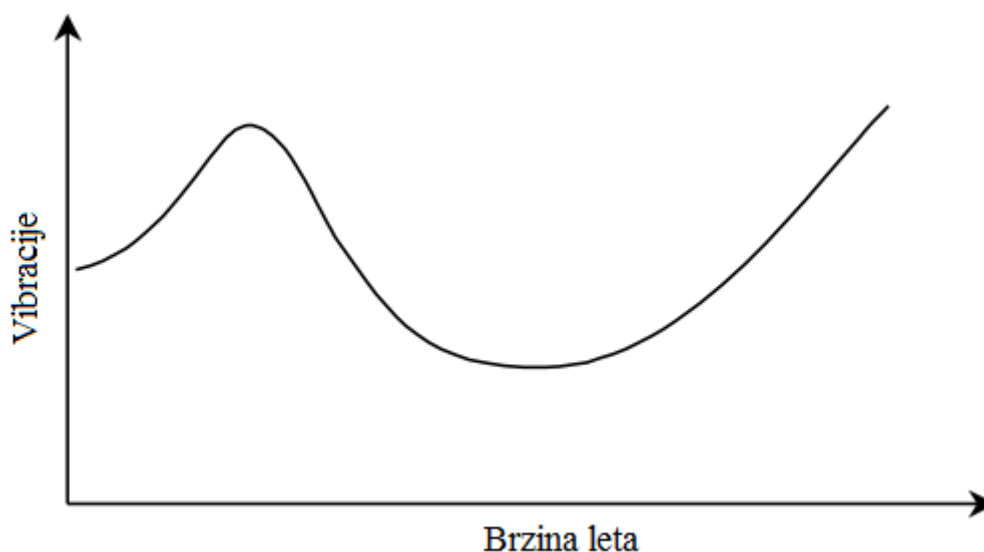
Vratila transmisije su izvori vibracija visoke frekvencije u slučajevima kada nisu izbalansirani, iskrivljeni, neispravnih ležaja ili ako njihovi oslonci nisu poravnati sa osloncima pogonske grupe. Frekvencija ovih vibracija je $\frac{nv}{60}$ (Hz) (gdje je nv broj okretaja vratila). Viši harmonici su obično zanemarivi. Reduktori proizvode vibracije "konstruktivne prirode" tj. na njih se može vrlo malo utjecati. Rezultat su usvojene kinematske sheme reduktora, preciznost izrade zupčanika i kućišta, kvaliteta ležajeva te kvaliteta montaže.

Vrlo važan faktor vibracija helikoptera čini način postavljanja glavnog vratila rotora na ležajeve bilo da ono pripada sklopu glavčine (kod većine helikopter sa zapada) ili sklopu reduktora (svi helikopteri bivšeg SSSR-a).

6. UREĐAJI ZA UBLAŽAVANJE VIBRACIJA HELIKOPTERA

Helikopteri u današnje vrijeme imaju važnu ulogu u zrakoplovstvu zbog svojih specifičnih sposobnosti lebdenja, vertikalnog polijetanja i slijetanja. Te sposobnosti omogućuju helikopterima obavljanje raznih zadataka u civilnim i vojnim operacijama. Unatoč tim sposobnostima, u letu helikopterom posada i putnici su izloženi većoj razini vibracija. Osim što te vibracije utječu na posadu i putnike, isto tako utječu na strukturu same letjelice i na učinkovitost sustava koji se nalaze u helikopteru, a vezani su za upravljanje letjelicom, navigaciju i razne druge sustave koji se nalaze u helikopteru. Razvojem zrakoplovstva i novih tehnologija kroz desetljeća znatno su smanjene vibracije na helikopterima.³⁷

Glavni izvori vibracija na helikopteru su glavni rotor, repni rotor, transmisija i pogonska grupa. Slika 36 prikazuje utjecaj brzine leta helikoptera i vibracija koje se generiraju u kabini helikoptera.



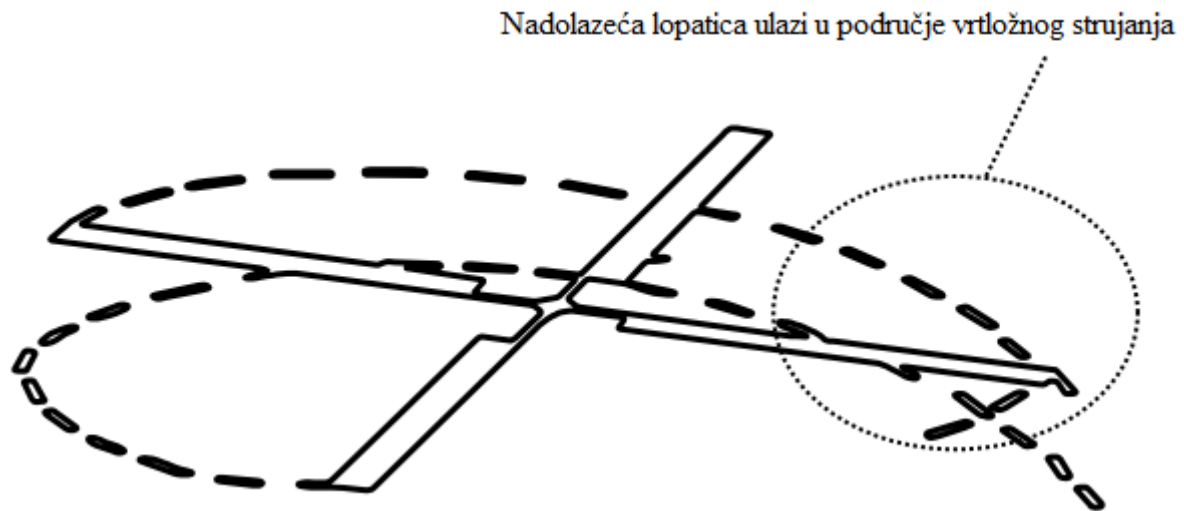
Slika 36. Dijagram utjecaja brzine leta na pojavu vibracija u kabini helikoptera.

[Izvor: Semi-active control of helicopter vibration using vibration using controllable stiffness and damping devices, 2002.]

³⁷Vibration Reduction of Helicopter Blade Using Variable Dampers, 2002

Vidljivo sa slike, velike vibracije se pojavljuju u dva različita režima leta: brzina prestrojenja strujnica (uobičajeno tijekom prilaza za slijetanje) i prilikom maksimalne brzine leta. Uzrok nastajanja tih vibracija je primarno zbog stvaranja vrtložnih strujanja na lopaticama glavnog rotora. Prilikom vrtnje rotora lopatice stvaraju vrtložna strujanja. Kod malih brzina leta i manjeg protoka zraka kroz rotor nadolazeća lopatica ulazi u područje nastalog vrtložnog strujanja i dolazi do pojave vibracija na lopatici koja se nalazi u vrtložnom strujanju - BVI (Blade Vortex Interaction).

Vibracije se preko glavčine rotora prenose na cijelu konstrukciju helikoptera. Isto tako zvuk helikoptera se mijenja a karakterizira ga zvuk lupanja. Slika 37 prikazuje ulazak nadolazeće lopatice u vrtložno strujanje.



Slika 37. Ulazak nadolazeće lopatice u vrtložno strujanje od prethodne lopatice.

[Izvor: Semi-activecontrolofhelicoptervibrationusingvibrationusingcontrollablestiffnessand damping devices,2002.]

Nakon prelaska brzine prestrojenja strujnica do maksimalne brzine leta kroz glavni rotor prolazi veća količina zraka. Kako nadolazeći zrak ulazi u rotor sva vrtložnja ostaju iza njega te se smanjuju vibracije nastale prolaskom lopatice kroz vrtložna strujanja.

Smanjenje vibracija helikoptera važno je zbog mnogih razloga:

- Povećanje učinkovitosti posade helikoptera, i sigurnosti operacije
- Povećanje ugodnosti putnika
- Povećanje pouzdanosti avionike i mehaničke opreme
- Povećanje otpornosti zrakoplovne konstrukcije na zamor materijala

Dakle, prilikom razvoja helikoptera potrebno je utjecati na smanjene vibracija samom izvedbom konstrukcije helikoptera.³⁸

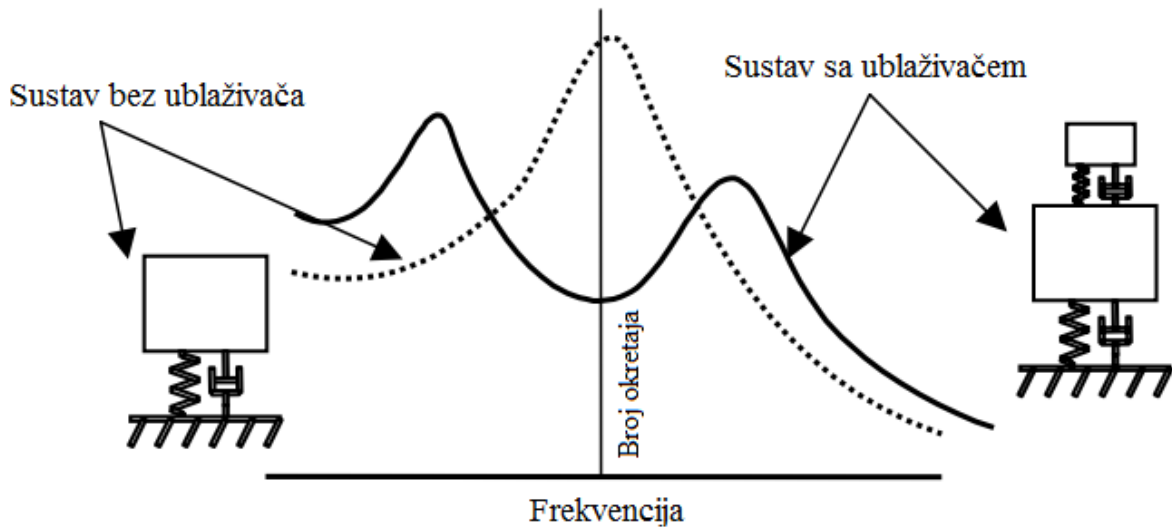
6.1. Pasivni ublaživači vibracija

Većina pasivnih ublaživača umjereno smanjuju vibracije u određenim režimima leta. Kada su postavljeni unutar trupa helikoptera smanjuju vibracije lokalno tj. ako su smješteni na pilotovom sjedištu ili u odjeljku avionike.

Glavna prednost koncepta pasivnih ublaživača je ta da ne trebaju dodatni ili vanjski izvor napajanja za rad. Nedostataka pasivnih ublaživača je da značajno utječu na cjelokupnu težinu helikoptera, fiksni su i nemaju mogućnost podešavanja ovisno o operativnim zahtjevima ili promjenama režima leta. Pasivni ublaživači mogu biti postavljeni na konstrukciju helikoptera ili na sustav rotora.

Uglavnom su ublaživači dizajnirani koristeći klasične opružne sisteme za upijanje energije na određenoj frekvenciji. Jedan takav primjer dan je na slici, slika 38 koja predstavlja sustav smanjenja vibracija na određenoj frekvenciji.³⁵

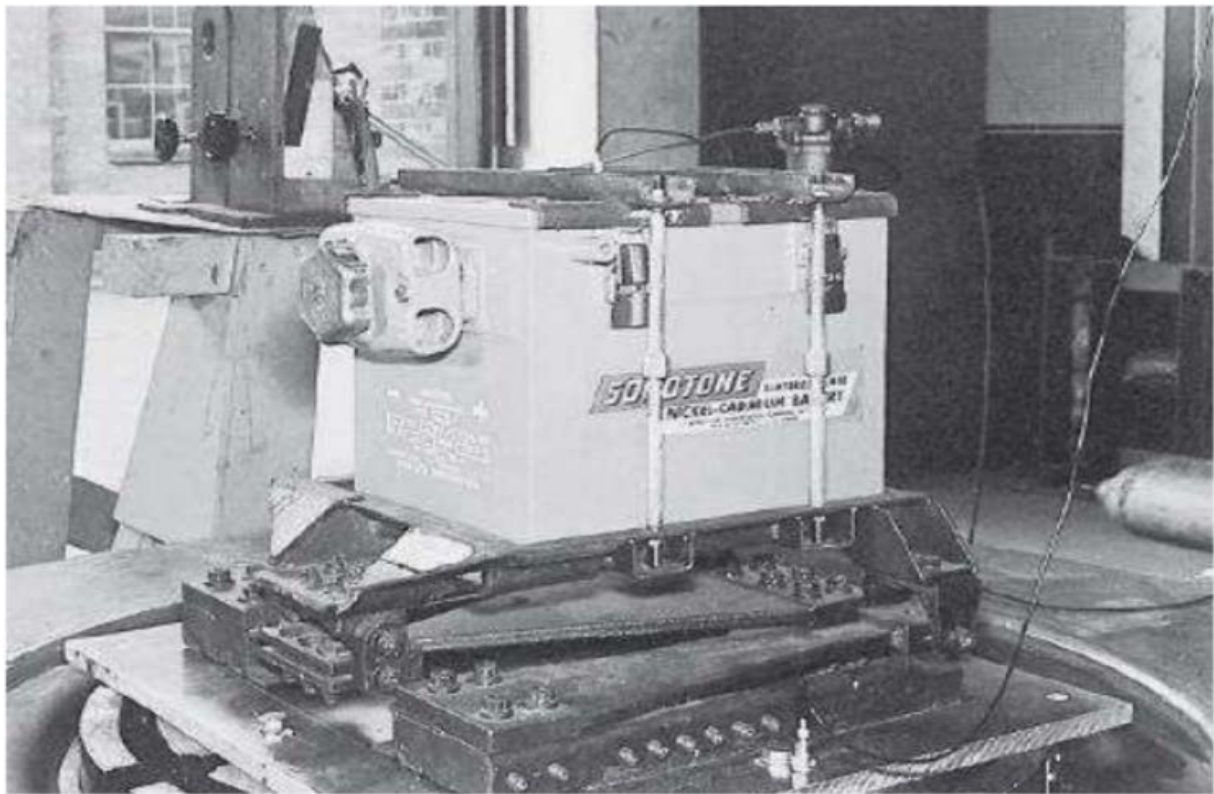
³⁸VibrationReductionofHelicopterBladeUsingVariableDampers , 2002



Slika 38. Frekvencijski dijagram za sustav koji nema ublaživač i sustav koji ima ugrađen ublaživač

[Izvor: Semi-active control of helicopter vibration using vibration using controllable stiffness and damping devices, 2002.]

Unutar helikoptera ublaživači se koriste da bi smanjili vibracije na pilotskom sjedalu ili na mjestima gdje je postavljena oprema koja zahtjeva smanjene vibracije. Postoje sustavi ublažavanja vibracija koji koriste postojeću masu u helikopteru kao uteg, a to je najčešće akumulator. Takav primjer imamo na helikopteru SH-3 Sea King, a prikazan je na slici 39.



Slika 39.SH-3 Sea King akumulatorski ublaživač vibracija

[Izvor: VibrationReductionofHelicopterBladeUsingVariableDampers , 2002]

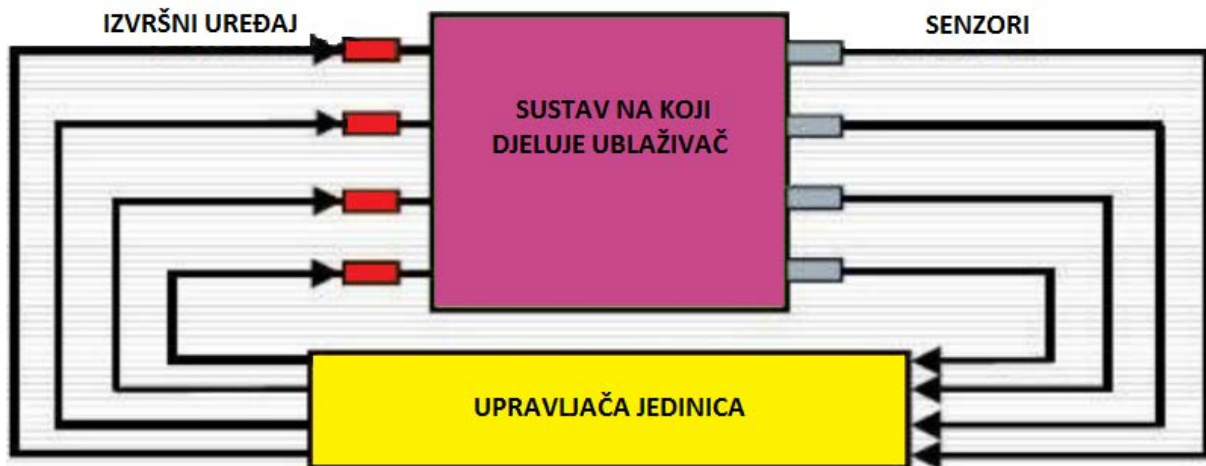
Pasivni ublaživači koji se nalaze na glavnom rotoru helikoptera su centrifugalnog tipa. Uteg ili klatno koje se nalazi unutar ublaživača nastankom vibracije generira vibraciju koja je suprotna od postojeće i na taj način smanjiva djelovanje iste. Takav ublaživač je ugrađen u helikopter Mi-8 MTV-1. U nastavku je posebno obrađen i prikazan.

6.2. Aktivni ublaživači vibracija

Aktivni ublaživači vibracija su razvijeni da povećaju učinkovitost smanjivanja vibracija u svim režimima leta i rada helikoptera. Cilj aktivnih ublaživača je smanjenje vibracija na izvoru vibracija tj. glavnom rotoru. Aktivni ublaživači se koriste i za ublažavanje vibracija unutar helikoptera. U osnovi aktivni ublaživači vibracija čine četiri komponente:

- Senzori
- Izvršni uređaj
- Jedinica napajanja
- Upravljača jedinica

Slika 40 prikazuje shemu rada aktivnih ublaživača vibracija.



Slika 40. Shema rada aktivnog ublaživača vibracija

[Izvor: HelicopterVibrationReductionTechniques, Dinu Mr, Parippally, Trivandrum-691574, 201.2-2013.]

Princip rada se zasniva na sensorima, te na matematičkom modelu sustava. Nakon što senzori dobiju podatak o vibraciji matematički model proračunava zadane parametre i na izvršni uređaj šalje informaciju. Izvršni uređaj generira vibraciju koja mu je zadana od upravljačke jedinice. Proračun matematičkog modela osigurava da izvršni uređaj proizvede vibraciju koja je približno ista, ali suprotne faze i time poništi ili smanji djelovanje prve.

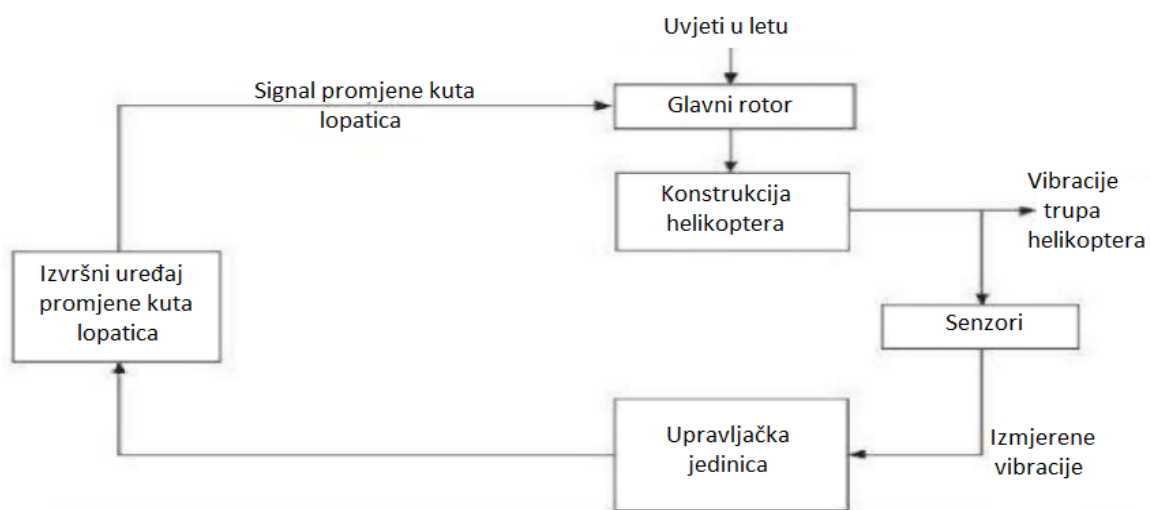
Isto tako, upravljačka jedinica može biti konfigurirana da ovisno o režimu leta ili rada helikoptera promjeni upravljačku shemu, da osigura što učinkovitije smanjenje vibracija.³⁹

Najčešće korišteni sustavi aktivnih ublaživača vibracija koriste sljedeće strategije u svom radu:

- Kontrola visokih harmonika - HHC (Higher Harmonic Control)
- Individualna kontrola lopatica rotora - IBC (Individual Blade Control)
- Aktivna kontrola strukturalnih vibracija- ACSR (Active Control of Structural Response)⁴⁰

6.3.1. Kontrola visokih harmonika

Kontrola visokih harmonika predstavlja koncept koji generira vibracije visokih harmonika na glavnom rotoru i time smanjuje ili poništava vibracije.



Slika 41. Shema rada kontrole visokih harmonika

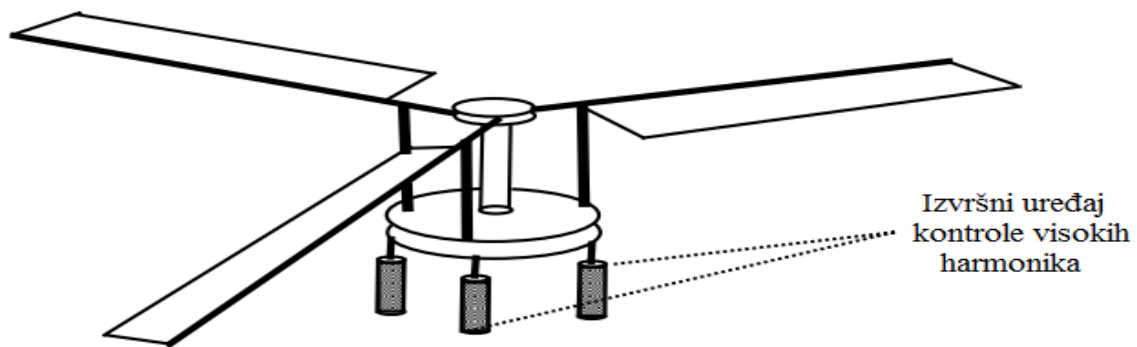
[Izvor: Helicopter Vibration Reduction Techniques, Dinu Mr, Parippally, Trivandrum-691574, 201.2-2013.]

³⁹VibrationReductionofHelicopterBladeUsingVariableDampers , 2002

⁴⁰HelicopterVibrationReductioTechniques, Dinu Mr, Parippally, Trivandrum-691574, 201.2-2013.

Nagibni disk (swash plate) objedinjuje ciklične i kolektivne komande i njihove pomake prenosi na glavni rotor. Upravlja nagibom glavnog rotora i napadnim kutom lopatica rotora. Princip rada kontrole visokih harmonika je da izvršni uređaji postavljeni na nagibni disk generiraju trenutni pomak nagibnog diska, koji mijenja kut lopatice rotora, i time poništi ili smanji nastalu vibraciju visokih harmonika.

Senzori postavljeni na ključnim točkama u helikopteru mjere vibracije, dok računalo obrađuje podatke. Bazirano na podacima koji su dobiveni sa senzora, računalo koristeći optimalne kontrolne tehnike proračunava signal i šalje na izvršne uređaje na nagibnom disku slika 41. Izvršni uređaji su smješteni ispod fiksnog dijela nagibnog diska, a mogu biti električni ili hidraulični, slika 42.

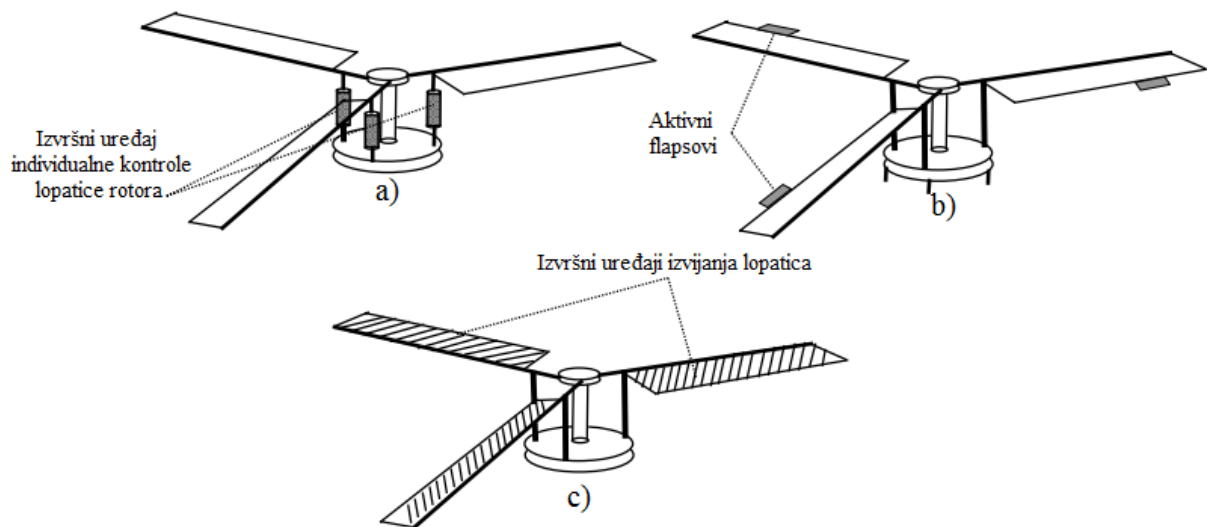


Slika 42. Smještaj izvršnih uređaja kontrole visokih harmonika

[Izvor:Semi-activecontrolofhelicoptervibrationusingvibrationusingcontrollablestiffnessand damping devices,2002.]

6.3.2. Individualan kontrola lopatica rotora (IBC)

Način rada individualne kontrole lopatica je sličan načinu rada HHC, ali s malo drugačijom izvedbom. Umjesto da se izvršni uređaji (aktuator) nalazi na fiksnom dijelu nagibnog diska, individualna kontrola lopatica koristi izvršne uređaje smještene na rotirajućim dijelovima glavnog rotora. Izvršni uređaji smješteni na tim mjestima mogu upravljati ne samo napadnim kutom lopatica glavnog rotora nego i mahanjem lopatica (Flapping) i izvijanjem lopatica (bladetwistcontrol), slika 43.



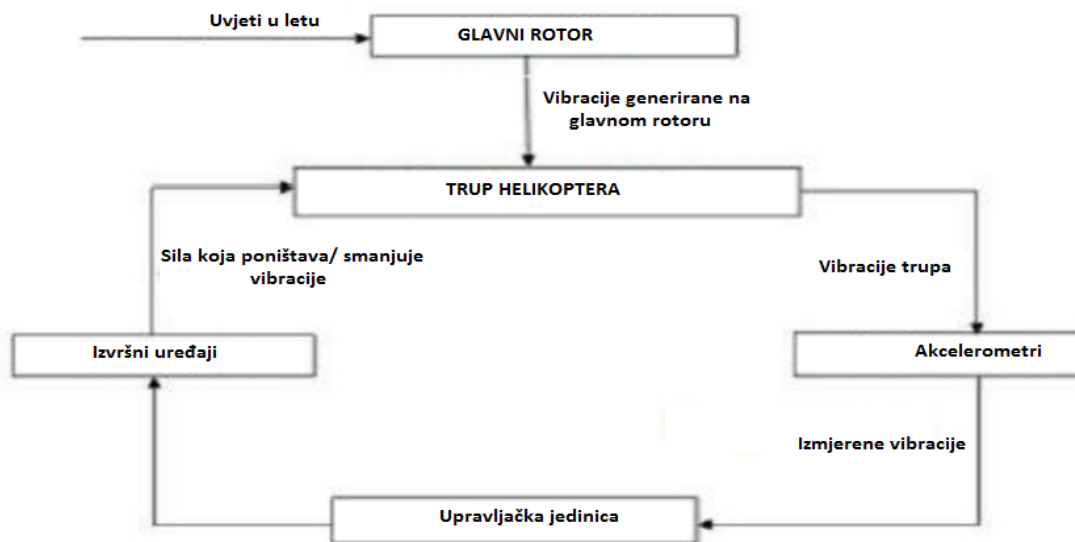
Slika 43. Sustavi individualne kontrole lopatica rotora: a) nagib lopatice, b) aktivni flapsovi, c) izvijanje lopatica

[Izvor: Semi-active control of helicopter vibration using vibration using controllable stiffness and damping devices, 2002.]

6.3.3. Aktivna kontrola strukturalnih vibracija (ACSR)

Za razliku od HHC i IBC sustava koji ublažavaju vibracija na glavnom rotoru, aktivna kontrola strukturalnih vibracija reducira vibracije trupa i smatra se jednom od najučinkovitijih metoda u današnje vrijeme. Vibracijski senzori smješteni na ključnim lokacijama u trupu helikoptera (npr. sjedište pilota i kopilota, putnička sjedišta ili odjeljci avionike).

Ovisno o razni vibracija koje su zabilježene sensorima, ACSR upravljačka jedinica će proračunati odgovarajuću silu koju izvršnu uređaji moraju proizvesti da ponište nastale vibracije. Slika 44 prikazuje shemu aktivne kontrole strukturalnih vibracija.

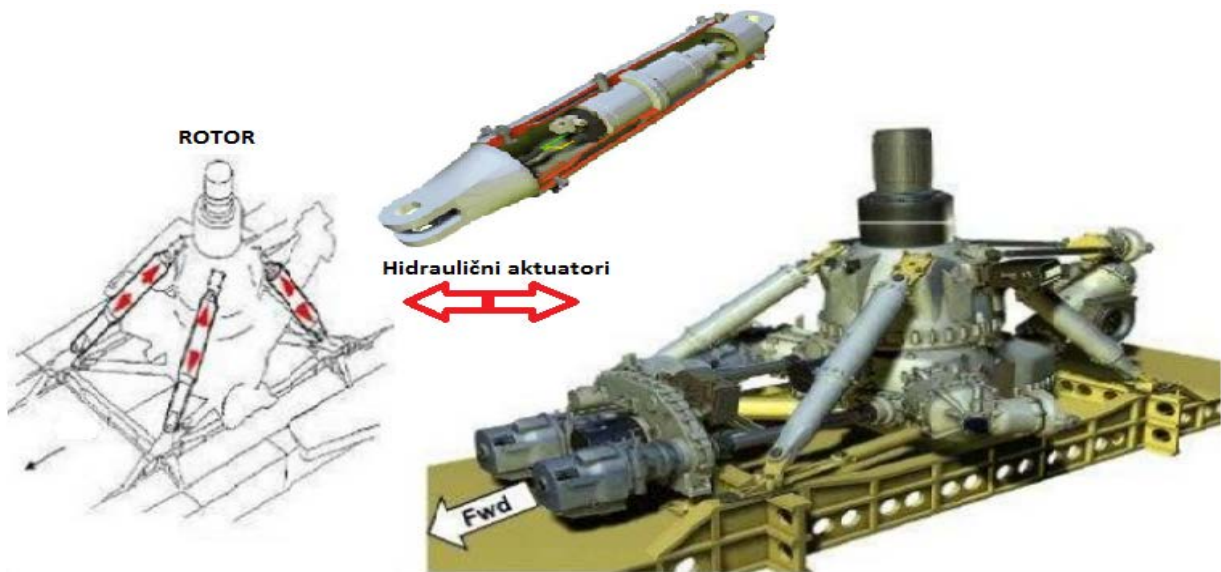


Slika 44: Shema aktivne kontrole strukturalnih vibracija

[Izvor: HelicopterVibrationReductioTechniques, Dinu Mr, Parippally, Trivandrum-691574, 201.2-2013.]

Detaljne analize razvoja ACSR-a su provedene analitički i eksperimentalno. ACSR ili aktivna kontrola strukturalnih vibracija primijenjena je u proizvodnji jednog od najmodernijih helikoptera današnjice Westland EH 101. Slika 45 prikazuje primjenu aktivne kontrole strukturalnih vibracija na helikopteru Westland EH-101. ⁴¹

⁴¹HelicopterVibrationReductioTechniques, Dinu Mr, Parippally, Trivandrum-691574, 201.2-2013.



Slika 45. Aktivna kontrola strukturalnih vibracija na helikopteru Westland EH-101

[Izvor: HelicopterVibrationReductioTechniques, Dinu Mr, Parippally, Trivandrum-691574, 2012.-2013.]

6.4. Polu-aktivni ublaživači vibracija

Polu-aktivni ublaživači su razvijeni sa ciljem da primjenjuju prednosti aktivnih i pasivnih metoda ublažavanja vibracija. Kao i kod aktivnih ublaživača, polu-aktivni ublaživači imaju mogućnost podešavanja ovisno o režimima leta. Za razliku od pasivnih ublaživača polu-aktivni ublaživači ne utječu na smanjivanje performansi helikoptera njihovim konstrukcijskim rješenjem. Ali kao i pasivni sustavi, jako su pouzdani i zahtijevaju jako male izvore napajanja, u usporedbi sa aktivnim sustavima.

Polu-aktivni ublaživači koriste izvore napajanja samo kako bi podesili razinu ublaživanja. Upravljačka jedinica automatizmom podešava ublaživač na smanjenje određene razine vibracija. Razlika između aktivnih i polu-aktivnih ublaživača je u tome što aktivni generiraju određenu silu kako bi poništili vibracije, dok polu-aktivni mijenjaju konstrukcijsku izvedbu sustava glavnog rotora.⁴²

⁴²HelicopterVibrationReductioTechniques, Dinu Mr, Parippally, Trivandrum-691574, 201.2-2013.

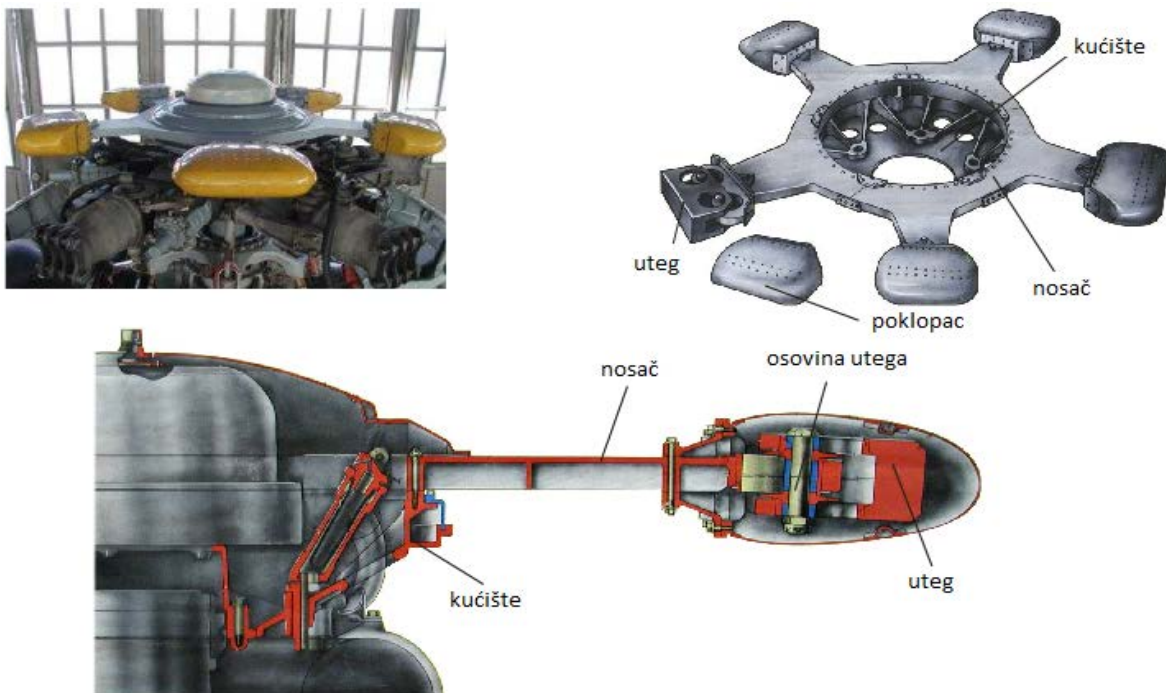
6.5. Ublaživač vibracija glavnog rotora helikoptera Mil Mi-8 MTV-1

Ublaživač vibracija glavnog rotora čini kućište, nosač sa pet krakova, pet utega pričvršćenih na nosače osovinom utega i pet poklopaca. Koristi se na helikopterima Mi-17, Mi-8, Mi-171, Mi-172.

Tehničke karakteristike:

- Masa: 85 kg
- Vrijeme do prvog overhuala: 7 godina
- Vrijeme između overhuala: 7 godina
- Propisani radni vijek: 2000 h

Ublaživač vibracija radi na principu centrifugalne sile. Utezi se nalaze u neutralnom položaju pod djelovanjem centrifugalne sile nastale vrtnjom glavnog rotora. Prilikom pojave vibracija na glavnom rotoru, iste se prenose do glavčine. Utezi u ublaživaču stvaraju vibracije koje poništavaju vibracije uzrokovane vrtnjom glavnog rotora. Rezultat toga je ublažavanje cjelokupnih vibracija helikoptera.



Slika 46. Ublaživač vibracija helikoptera Mi-8 MTV-1

[Izvor:Uputa za letačku eksploataciju helikoptera Mi-8 MTV, Moskva, 1996]

7. MJERENJE VIBRACIJA HELIKOPTERA Mi-8 MTV-1

7.1. Opis mjerenja

Prilikom procjene uspješnosti izvedbe tehnoloških i konstrukcijskih rješenja primijenjenih na nekom helikopteru, važnu ulogu zauzima analiza spektra vibracija kojima su posada, putnici i letjelica izloženi tijekom leta. Odstranjivanje ili smanjenje pojedinih dijelova spektra vibracija od velikog je značaja zbog:

- smanjenja štetnog utjecaja vibracija na posadu i putnike,
- smanjenja dinamičkih naprezanja koji uzrokuju zamor rotora i ostalih elemenata konstrukcije i,
- zaštite i produženja vijeka upotrebe osjetljivih elemenata helikopterske opreme.

Sama tema vibracije helikoptera, te ova problematika u našoj literaturi je jako malo obrađivana. Ovaj rad će prikazati analizu vibracija koje se pojavljuju unutar kabine helikoptera Mi-8 u određenim režimima leta na helikopteru sa ugrađenim ublaživačem vibracija na glavnom rotoru i bez njega. Kroz analizu dobivenih podataka izvući zaključke o utjecaju ublaživača vibracija na razinu vibracija u helikopteru.

Tablica 4. Opći podatci o mjerenju

Datum mjerenja:	➤ 21. 7. 2016.
Mjesto mjerenja:	➤ Zb. Divulje
Ruta leta:	➤ LDHD- Kaštelanski zaljev- Šolta- LDHD
Registracijske oznake helikoptera:	➤ H-202 ➤ H-211
Vrijeme trajanja leta:	➤ H-202 - 1:00sati ➤ H-211 - 1:00sati

Mjerenje vibracija je provedeno na dva helikoptera Mi-8 MTV-1. Helikopteri na kojima je provedeno mjerenje nalaze su u sastavu Hrvatskog Ratnog Zrakoplovstva (HRZ-a) u Eskadrili Transportnih Helikoptera (ETH) Divulje. Helikopter registarske oznake H-202 ima ugrađen uređaj za smanjenje vibracija na glavnom rotoru. Helikopter H-211 nema ugrađen uređaj za smanjenje vibracija na glavnom rotoru.



Slika 47. Helikopter Mi-8 MTV-1 registarske oznake H-202, koji ima ugrađen ublaživač vibracija



Slika 48. Helikopter Mil Mi-8 MTV-1 registrarske oznake H-211, koji nema ugrađen ublaživač vibracija

Mjerenje vibracija je provedeno u suradnji sa Fakultetom elektrotehnike, strojarstva i brodogradnje Sveučilišta u Splitu, katedra za dinamiku i vibracije.

Tablica 5. METEO podatci

Vjetar:	➤ 110/05 Kt
Temperatura:	➤ max 28°C
	➤ min 14°C
Tlak zraka:	➤ 1016hPa

Vibracije su mjerene na tri pozicije pomoću troosnih akcelerometara koji su postavljeni na cikličnoj palici, slika 49 i na kolektivnoj palici, slika 50 te dva jednoosna akclerometra postavljena u teretnom prostoru, slika 51 i 52.



Slika 49. Troosni akcelerometar postavljeni na cikličnoj palici



Slika 50. Troosni akcelerometar postavljen na kolektivnoj palici



Slika 51. Dva jednoosna akclerometra postavljena u teretnom prostoru



Slika 52. Dva jednoosna akcelerometra postavljena u teretnom prostoru

Tablica 6. Mjerna oprema

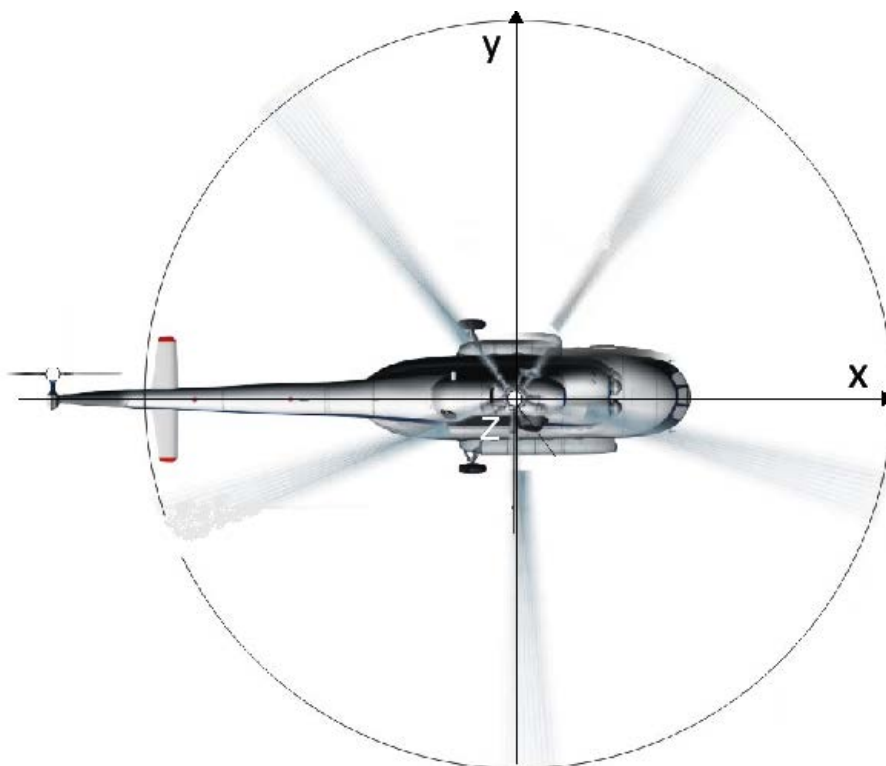
[Izvor: Mjerenje vibracija helikopteru Mil Mi-8 i analiza utjecaja pasivnog ublaživača vibracija na razinu vibracija, Lozina, Sedlar, Tomac, FESB, Split 2016.]

-
- **Troosni akcelerometar: Proizvođač: MMF, Tip: KS943B.10, Slika (1a,b)**
 - **Troosni akcelerometar: Proizvođač: MMF, Tip: KS943B.100, Slika (2a,b)**
 - **Akcelerometar: Proizvođač: Rion, Tip: PV-41, Slika (3a,b)**
 - **Mjerne kartice za uzorkovanje signala: NI-9234 i NI-9233 u kućištu: Ni-cDAQ-9172 Slika 53**
 - **Mjerni softver: NI LabVIEW 2013**
 - **Obrada podataka softverom koji je razvijen na FESB-u, Katedri za dinamiku i vibracije**
-



Slika 53. Mjerne kartice za uzorkovanje signala: NI-9234 i NI-9233 u kućištu: Ni-cDAQ-9172

Koordinatne osi akcelerometra prilagođene su koordinatnom sustavu za helikopter koji je standardom definiran. Koordinatni sustav helikoptera prikazan je na slici 54.



Slika 54. Koordinatni sustav helikoptera

Kako bi dobili što mjerodavnije podatke bilo je potrebno izvršiti mjerenje vibracija u različitim režimima leta. Tako je po unaprijed određenom rasporedu dogovoreno mjerenje režima. Kod odabira režima leta koji će biti mjereni, polazilo se od činjenice da se odabiru režimi koji se najčešće koriste u letu, ovisno od zadaće koju provode helikopterske posade. U tablici 6 su navedeni pojedinačni režimi i njihovo trajanje u sekundama tijekom mjerenja.

Tablica 6. Vrijeme letenja u pojedinom režimu za oba helikoptera izraženo u sekundama.

[Izvor: Mjerenje vibracija helikopteru Mil Mi-8 i analiza utjecaja pasivnog ublaživača vibracija na razinu vibracija, Lozina, Sedlar, Tomac, FESB, Split 2016.]

Režim letenja	Helikopteri	
	H202	H211
Lebdenje pod utjecajem zračnog jastuka 3 m	30	40
Lebdenje bez utjecaja zračnog jastuka	30	40
Horizontalni let pri brzini 120 km/h	30	40
Horiz. let pri brzini 220 km/h na visini 1000 ft	30	40
Penjanje pri brzini od 5 m/s do visine 2000 ft	50	40
Horiz. let pri brzini 220 km/h na visini 2000 ft	35	50
Spuštanje brzinom 5 m/s pri brzini leta 180 km/h	30	50
Let najvećom brzinom 250 km/h	30	40
Zaokret nagiba 20° pri brzini 180 km/h	35	40
Zaokret nagiba 30° pri brzini 180 km/h	30	40
Zaokret nagiba 45° pri brzini 180 km/h	30	45
Let brzinom 50 km/h	35	50
Let brzinom 70 km/h	30	50
Brzina ispod prestrojenja strujnica	40	50
Opterećen helikopter u lebdenju	40	40
Opterećen helikopter u letu pri brzini 70 km/h	35	40
Opterećen helikopter u letu pri brzini 120 km/h	40	60
Rad na zemlji	30	40
Prilaz s opterećenim helikopterom		50

7.2.Rezultati mjerenja

Nakon mjerenja, signali s akcelerometara uzorkovani su brzinom od 2048 Hz. Vremenski signali s akcelerometara obrađeni su u skladu sa standardom za utjecaj na ljudsko zdravlje. Trajanje vremenskog signala na osnovu kojeg su dobiveni rezultati po pojedinom režimu navedeni su u tablici 1. U tablici 2. Prikazane su ukupne efektivne vrijednosti RMS (Root Mean Square) ubrzanja. U tablici 3 prikazane su efektivne vrijednosti ubrzanja za svaku os posebno.

Tablica 7: Ukupne efektivne vrijednosti ubrzanja s primijenjenim težinskim faktorima.

Ubrzanja su izražena u ms^{-2} . Skraćenice: CP- ciklična palica, KP- kolektivna palica, PTP- pod teretnog prostora.

Tablica 7. Ukupne efektivne vrijednosti ubrzanja s primijenjenim težinskim faktorima

[Izvor: Mjerenje vibracija helikopteru Mil Mi-8 i analiza utjecaja pasivnog ublaživača vibracija na razinu vibracija, Lozina, Sedlar, Tomac, FESB, Split 2016.]

Režim letenja	Mjerno mjesto	H202	H211
Lebdenje pod utjecajem zračnog jastuka 3 m	CP	0,0712	0,1008
	KP	0,0560	0,1161
	PTP	0,0488	0,0542
Lebdenje bez utjecaja zračnog jastuka	CP	0,0651	0,0945
	KP	0,0410	0,0889
	PTP	0,0503	0,0629
Horizontalni let pri brzini 120 km/h	CP	0,0820	0,1535
	KP	0,1213	0,3004
	PTP	0,0696	0,0545
H. let pri brzini 220 km/h na visini 1000 ft	CP	0,0845	0,1816
	KP	0,0973	0,3024
	PTP	0,0625	0,0628
Penjanje pri brzini 5 m/s do visine 2000 ft	CP	0,0840	0,1622
	KP	0,0809	0,2083
	PTP	0,0566	0,0557
H. let pri brzini 220 km/h na visini 2000 ft	CP	0,0826	0,1671
	KP	0,0944	0,2495
	PTP	0,0630	0,0552
Spuštanje brzinom 5 m/s, brzina leta 180 km/h	CP	0,0939	0,1322
	KP	0,1323	0,2161
	PTP	0,0667	0,0564

Let najvećom brzinom 250 km/h	CP	0,0978	0,1987
	KP	0,0995	0,2769
	PTP	0,0840	0,0831
Zaokret nagiba 20° pri brzini 180 km/h	CP	0,0852	0,1770
	KP	0,1078	0,2350
	PTP	0,0693	0,0543
Zaokret nagiba 30° pri brzini 180 km/h	CP	0,0928	0,1833
	KP	0,1240	0,2363
	PTP	0,0702	0,0552
Zaokret nagiba 45° pri brzini 180 km/h	CP	0,1042	0,2160
	KP	0,1247	0,3120
	PTP	0,0882	0,0613
Let brzinom 50 km/h	CP	0,0944	0,2606
	KP	0,0922	0,3981
	PTP	0,0641	0,0705
Let brzinom 70 km/h	CP	0,0933	0,1990
	KP	0,1617	0,4343
	PTP	0,0617	0,0454
Brzina ispod prestrojenja strujnica	CP	0,0580	0,0924
	KP	0,0335	0,1348
	PTP	0,0354	0,0679
Opterećen helikopter u lebdenju	CP	0,0600	0,1223
	KP	0,0464	0,0796
	PTP	0,0510	0,0737
Opterećen helikopter u letu pri brzini 70 km/h	CP	0,0941	0,3580
	KP	0,1129	0,3764
	PTP	0,0636	0,0991
Opterećen helikopter u letu pri brzini 120 km/h	CP	0,0810	0,1769
	KP	0,1044	0,3003
	PTP	0,0683	0,0480
Rad na zemlji	CP	0,0861	0,0704
	KP	0,0989	0,0800
	PTP	0,0640	0,0410
Prilaz s opterećenim helikopterom	CP		0,2069
	KP		0,1400
	PTP		0,0648

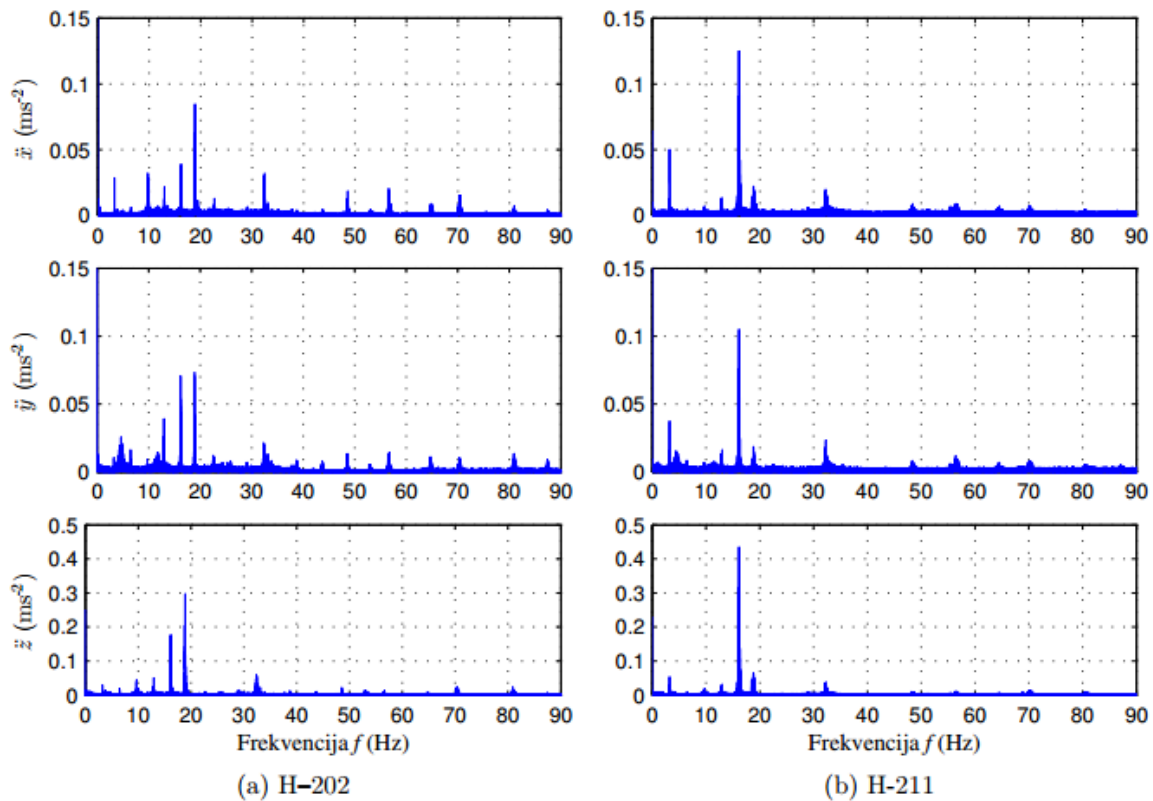
Tablica 8. Efektivne vrijednosti ubrzanja po osima. Ubrzanja su izražena u ms^{-2}

[Izvor: Mjerenje vibracija helikopteru Mil Mi-8 i analiza utjecaja pasivnog ublaživača vibracija na razinu vibracija, Lozina, Sedlar, Tomac, FESB, Split 2016.]

Režim letenja	Smjer	Ciklična palica		Kolektivna palica		Pod teretnog prostora	
		H202	H211	H202	H211	H202	H211
Lebdenje pod utjecajem zračnog jastuka 3 m	x	0,0147	0,0311	0,0129	0,0258	0,0230	0,0268
	y	0,0213	0,0340	0,0167	0,0249	0,0000	0,0000
	z	0,0664	0,0896	0,0519	0,1104	0,0430	0,0470
Lebdenje bez utjecaja zračnog jastuka	x	0,0131	0,0349	0,0148	0,0320	0,0235	0,0318
	y	0,0226	0,0350	0,0188	0,0255	0,0000	0,0000
	z	0,0596	0,0806	0,0333	0,0790	0,0445	0,0543
Horizontalni let pri brzini 120 km/h	x	0,0085	0,0281	0,0104	0,0297	0,0227	0,0296
	y	0,0148	0,0434	0,0120	0,0370	0,0000	0,0000
	z	0,0802	0,1445	0,1203	0,2966	0,0658	0,0457
Horiz. let pri brzini 220 km/h na visini 1000 ft	x	0,0120	0,0264	0,0163	0,0399	0,0247	0,0294
	y	0,0183	0,0263	0,0151	0,0215	0,0000	0,0000
	z	0,0816	0,1778	0,0947	0,2990	0,0574	0,0555
Penjanje pri brzini 5 m/s do visine 2000 ft	x	0,0125	0,0309	0,0222	0,0497	0,0256	0,0299
	y	0,0238	0,0441	0,0198	0,0345	0,0000	0,0000
	z	0,0795	0,1530	0,0752	0,1993	0,0504	0,0470
Horiz. let pri brzini 220 km/h na visini 2000 ft	x	0,0138	0,0236	0,0273	0,0381	0,0258	0,0260
	y	0,0216	0,0268	0,0183	0,0202	0,0000	0,0000
	z	0,0785	0,1632	0,0885	0,2458	0,0575	0,0487
Spuštanje brzinom 5 m/s pri brzini leta 180 km/h	x	0,0138	0,0211	0,0298	0,0211	0,0256	0,0229
	y	0,0345	0,0330	0,0311	0,0277	0,0000	0,0000
	z	0,0862	0,1262	0,1251	0,2133	0,0615	0,0516
Let najvećom brzinom 250 km/h	x	0,0123	0,0263	0,0307	0,0546	0,0251	0,0345
	y	0,0187	0,0310	0,0167	0,0236	0,0000	0,0000
	z	0,0952	0,1945	0,0931	0,2705	0,0801	0,0756
Zaokret nagiba 20° pri brzini 180 km/h	x	0,0123	0,0256	0,0131	0,0295	0,0242	0,0273
	y	0,0304	0,0360	0,0254	0,0297	0,0000	0,0000
	z	0,0786	0,1714	0,1040	0,2312	0,0649	0,0470

Režim letenja	Smjer	Ciklična palica		Kolektivna palica		Pod teretnog prostora	
		H202	H211	H202	H211	H202	H211
Zaokret nagiba 30° pri brzini 180 km/h	x	0,0122	0,0270	0,0119	0,0305	0,0237	0,0279
	y	0,0176	0,0363	0,0127	0,0236	0,0000	0,0000
	z	0,0903	0,1777	0,1227	0,2331	0,0661	0,0476
Zaokret nagiba 45° pri brzini 180 km/h	x	0,0179	0,0316	0,0176	0,0309	0,0245	0,0267
	y	0,0462	0,0344	0,0387	0,0268	0,0000	0,0000
	z	0,0917	0,2109	0,1173	0,3093	0,0847	0,0552
Let brzinom 50 km/h	x	0,0112	0,0301	0,0115	0,0274	0,0239	0,0286
	y	0,0136	0,0258	0,0113	0,0195	0,0000	0,0000
	z	0,0928	0,2576	0,0907	0,3967	0,0595	0,0644
Let brzinom 70 km/h	x	0,0126	0,0252	0,0116	0,0233	0,0250	0,0250
	y	0,0158	0,0267	0,0131	0,0193	0,0000	0,0000
	z	0,0911	0,1956	0,1608	0,4333	0,0564	0,0379
Brzina ispod prestrojenja strujnica	x	0,0094	0,0347	0,0088	0,0271	0,0205	0,0313
	y	0,0186	0,0244	0,0169	0,0203	0,0000	0,0000
	z	0,0541	0,0821	0,0275	0,1305	0,0288	0,0602
Opterećen helikopter u lebdenju	x	0,0153	0,0409	0,0169	0,0511	0,0226	0,0477
	y	0,0212	0,0399	0,0169	0,0311	0,0000	0,0000
	z	0,0540	0,1082	0,0398	0,0525	0,0457	0,0562
Opterećen helikopter u letu pri brzini 70 km/h	x	0,0142	0,0367	0,0173	0,0485	0,0255	0,0410
	y	0,0199	0,0325	0,0155	0,0260	0,0000	0,0000
	z	0,0908	0,3546	0,1105	0,3723	0,0583	0,0902
Opterećen helikopter u letu pri brzini 120 km/h	x	0,0125	0,0245	0,0130	0,0258	0,0215	0,0241
	y	0,0195	0,0340	0,0172	0,0275	0,0000	0,0000
	z	0,0776	0,1719	0,1022	0,2979	0,0648	0,0415
Rad na zemlji	x	0,0234	0,0208	0,0250	0,0170	0,0322	0,0229
	y	0,0342	0,0333	0,0339	0,0278	0,0000	0,0000
	z	0,0755	0,0584	0,0895	0,0730	0,0553	0,0340
Prilaz s opterećenim helikopterom	x		0,0280		0,0283		0,0266
	y		0,0270		0,0196		0,0000
	z		0,2032		0,1357		0,0590

Slika 52 prikazuje usporedbu spektra vibracija na cikličnoj palici za režim zaokreta nagiba 45° pri brzini 180 km/h za sve tri osi na oba helikoptera.



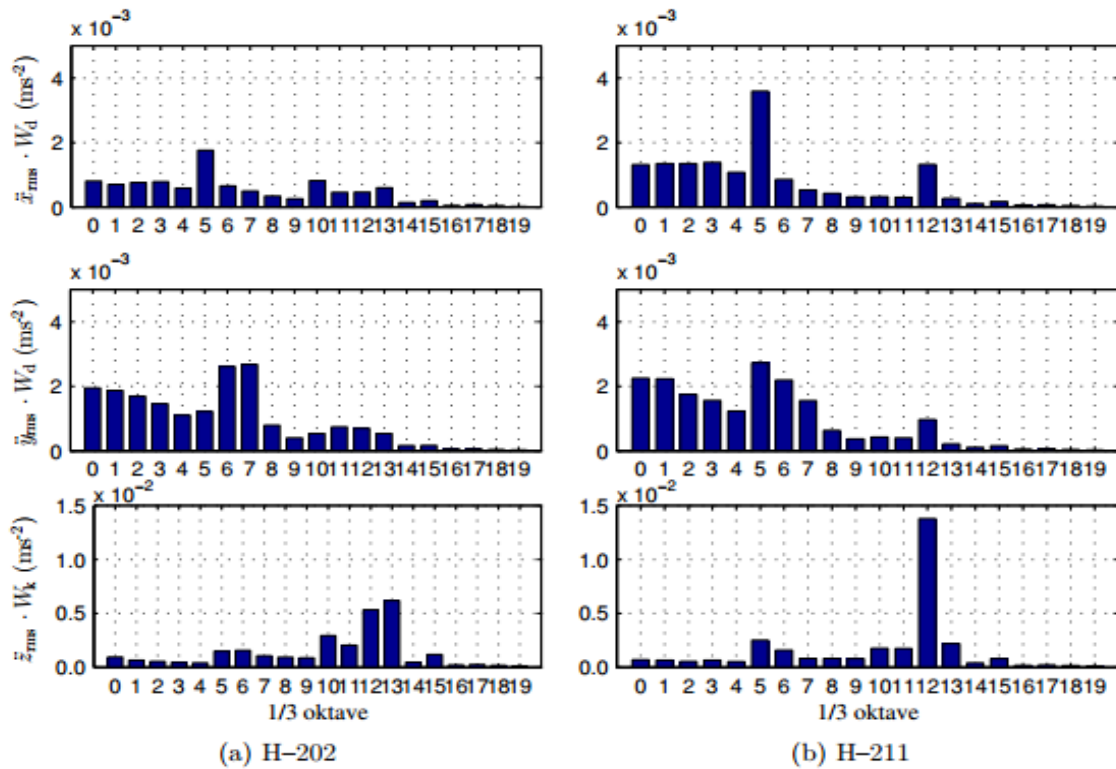
Slika 52. Usporedni prikaz spektra vibracija na cikličnoj palici za sve tri osi akcelerometra u režimu zaokreta nagiba 45° pri brzini 180 km/h

[Izvor: Mjerenje vibracija helikopteru Mil Mi-8 i analiza utjecaja pasivnog ublaživača vibracija na razinu vibracija, Lozina, Sedlar, Tomac, FESB, Split 2016.]

Slika 53 prikazuje usporedni prikaz spektra nakon terc-oktalne analize i primjene težinskih faktora za oba helikoptera na istom režimu. Centralne frekvencije svake trec-oktave prikazane su u tablici 9.

Tablica 9. Centralne frekvencije svake terc-oktave

Redni broj oktave:	0	1	2	3	4	5	6	7	8	9
Centralna fr. (Hz)	1	1,26	1,59	2	2,52	3,17	4	5,04	6,35	8
Redni broj oktave:	10	11	12	13	14	15	16	17	18	19
Centralna fr. (Hz)	10,08	12,70	16	20,16	25,40	32	40,32	50,80	64	80,63



Slika 53. Usporedni prikaz spektra vibracija na cikličnoj palici za sve tri osi akcelerometra u režimu zaokreta nagiba 45° pri brzini 180 km/h nakon terc-oktalne analize i primijenjenih težinskih faktora.

[Izvor: Mjerenje vibracija helikopteru Mil Mi-8 i analiza utjecaja pasivnog ublaživača vibracija na razinu vibracija, Lozina, Sedlar, Tomac, FESB, Split 2016.]

8. ZAKLJUČAK

Vrtnja glavnog rotora uzrokuje pojavu vibracija zbog periodične promjene napadnog kuta lopatica glavnog rotora tj. te vibracije su rezultat principa leta helikoptera i kao rezultat nejednakosti u mehaničkom i aerodinamičkom smislu svih lopatica glavnog rotora.

Vibracije u određenim točkama helikoptera u mnogočemu zavise od reakcije trupa na utjecaj periodične rezultante sile glavnog rotora. Trup helikoptera ima vrlo složenu konstrukciju, po dužini su promjenjivi masa i čvrstoća. Trup možemo smatrati slobodnom gredom u čijim su pojedinim točkama postavljene periodične sile. Za helikopter sa jednim glavnim rotorom najutjecajnije su vertikalna i bočna komponenta sile glavnog rotora i sila od repnog rotora u smjeru njegove osi. Uz nesimetričnost trupa helikopter izražava značajan međusoban utjecaj vertikalnih i bočnih pomicanja.

Gore prikazani rezultati prikazuju usporedna mjerenja na helikopterima H-202 i H-211 sa ciljem komparativne analize. Cilj mjerenja je bio dobivanje podataka o iznosu vibracija kojima je posada izložena tijekom leta. Pilot helikoptera upravlja preko ciklične, kolektivne palice i nožnih komandi. Zbog konstrukcijske izvedbe nožnih komandi nije bilo moguće postaviti akcelerometre za mjerenje.

U sastavu letačke posade nalazi se i tehničar letač, ovisno od zadaće i dva. Postavljanjem dva jednoosna akcelerometra na podu teretnog prostora dobili smo i iznose vibracija na mjestu gdje se nalazi tehničar letač u radu sa vanjskim teretom, a isto tako i putnici tijekom prevoženja.

Mjerenjem i analizom rezultata napravljena je usporedba učinka ublaživača vibracija na glavnom rotoru helikoptera H-202 na posadu u odnosu na helikopter H-211 koji nema ublaživač. Tijekom leta jedan od pilota cijelo vrijeme drži desnu ruku na cikličnoj palici, dok kolektivnu palicu može ispustiti tijekom leta (lijeva ruka). Vezano na to, ako tijekom mjerenja u nekom trenutku pilot nije imao ruku na kolektivnoj palici mjerenje može davati nepouzdan iznose.

Posada helikoptera je u pripremi leta dobila naputak, da što je moguće više tijekom leta ostvaruju kontakt sa kolektivnom palicom. Vođeni time možemo zanemariti moguću pretpostavku da je rezultat sa kolektivne palice nepouzdan zbog navedenog razloga.

Analizirajući dobivene rezultate kroz odredbe iz Pravilnika o *Zaštiti radnika od rizika zbog izloženosti vibracijama na radu*, možemo zaključiti da tijekom mjerenja nije zabilježeno prekoračenje graničnih i upozoravajuće vrijednosti izloženosti za vibracije *šaka-ruka* i vibracije *cijelog tijela*. Istraživanjem smo došli do rezultata koji upućuju na to da posada helikoptera nije u rizičnom utjecaju vibracija koje bi mogle izazvati zdravstvene smetnje. Bez obzira na dobivene rezultate ne postoje istraživanja koja doslovno isključuju nižu razinu vibracija WBV kao uzrok LBP.

Možemo pretpostaviti da pozicija sjedenja u kombinaciji sa izloženosti cijelog tijela vibracijama WBV kroz dugogodišnji radni staž mogu utjecati na zdravlje pilota. Za dobivanje konkretnih dokaza potrebno je provesti detaljnija istraživanja koja nadilaze razinu ovoga diplomskog rada.

Obradom dobivenih rezultata možemo zaključiti da mjerenje pokazuje znatno nižu razinu vibracija na helikopteru H-202. Može se reći da su rezultati očekivani jer se tijekom leta mogu znatnije osjetiti vibracije helikoptera H-211 koji nema ublaživač vibracija.

Usporedbom srednjih vrijednosti ukupnih efektivnih vrijednosti 18 režima mogu se uočiti 50% niže vibracije na cikličnoj palici helikoptera H-202, 60% niže vibracije na kolektivnoj palici helikoptera H-202, dok su 3% niže na podu teretnog prostora helikoptera H-211.

LITERATURA

- [1.] Grubišić, R.: Teorija konstrukcija, primjeri dinamičke analize elemenata konstrukcija, Sveučilište u Zagrebu - FSB, Zagreb, 2002.
- [2.] Introduction to shockandvibration (BA- 7674-129, Bruel&Kjaer
- [3.] Landau DA, Chapnick L, Yoffe N, Azaria B, Goldstein L, et al. Cervicalandlumbar MRI findingsinaviators as a functionofaircrafttype. AviatSpaceEnviron Med. 2006;77(11):1158-61.
- [4.] Skovron ML. Epidemiologyoflowbackpain. BaillieresClinRheum. 1992;6(3):559-73.
- [5.] Borrillo DJ. Backpaininhelicopterpilots. AviatSpaceEnviron Med. 1999 May;70(5):533-4.
- [6.] Hansen OB, Wagstaff AS. LowbackpaininNorwegianhelicopteraircrew. AviatSpaceEnviron Med. 2001;72(3):161-4.
- [7.] Lis AM, Black KM, Korn H, Nordin M. Associationbetweensittingandoccupational LBP. EurSpine J. 2007;16(2):283-98.
- [8.] Bovenzi M, Hulshof CT. Anupdatedreviewofepidemiologicstudies on therelationshipbetweenexposure to whole-bodyvibrationandlowbackpain (1986- 1997). Int Arch OccupEnviron Health. 1999;72(6):351-65.
- [9.] The minimum healthandsafetyrequirementsregardingtheexposureofworkers to therisksarisingfromphysicalagents (vibration). OfficialJournaloftheEuropeanCommunities. 2002 25. June 2002(2002/44/EC):7.
- [10.] StandardizationIOf. ISO 2631-1 Mechanical Vibrationandshock - Evaluation of human exposure to whole-body vibration, 1997.
- [11.] Bridger RS, Groom MR, Jones H, Pethybridge RJ, Pullinger N. Task and postural factors are related to backpainin helicopter pilots. Aviat Space Environ Med. 2002;73(8):805-11.
- [12.] Narodne novine«, br. 59/96, 94/96, 114/03, 100/04, 86/08 i 116/08 Pravilnik o Zaštiti radnika od rizika zbog izloženosti vibracijama na radu
- [13.] Uputa za tehničku eksploataciju helikoptera Mi-8 MTV-1, prijevod Ljevar, 1996.
- [14.] Uputa za letačku eksploataciju helikoptera Mi-8 MTV, Moskva, 1996.
- [15.] Vibration Reduction of Helicopter Blade Using Variable Dampers, 2002

[16.] Helicopter Vibration Reductio Techniques, Dinu Mr, Parippally, Trivandrum-691574, 201.2-2013.

[17.] Mjerenje vibracija helikopteru Mil Mi-8 i analiza utjecaja pasivnog ublaživača vibracija na razinu vibracija, Lozina, Sedlar, Tomac, FESB, Split 2016

Popis slika i tablica

Slika 1. Jednostavni oblik vibracijskog sustava

Slika 2. Povećanje mase sustava smanjuje frekvenciju

Slika 3. Povećanje prigušenja smanjuje vibraciju

Slika 4. Utjecaj vanjske sile na sustav koji vibrira

Slika 5. Dva povezana sustava koji vibriraju

Slika 6. Razlika između sustava sa jednim stupnjem slobode gibanja i sustava sa više stupnjeva slobode gibanja

Slika 7. Jednostavan rotor sa parom ležajeva

Slika 8. Tipovi signala

Slika 9. Vibracijski signal izmjeren u reduktoru

Slika 10. Gibanje mehaničkog sustava

Slika 11. Ne-sinusoidni signali razdijeljeni u sinusoide koje su u međusobnom harmonijskom odnosu

Slika 12. primjer slučajnog signala

Slika 13. Primjer slučajni impulsni signal

Slika 14. Primjer analize vremenskog signala

Slika 15. Vremenski signal nekog stroja

Slika 16. Pretvaranje signala pomak-brzina-akceleracija

Slika 17. Pretvaranje signala akceleracija- brzina- pomak

Slika 18. Mjerni lanac u mjerenju vibracija

Slika 19. Frekvencijska analiza mjerenja vibracija

Slika 20. Frekvencijski spektar ventilatora i reduktora

Slika 21. Linearna i logaritamska ljestvica

Slika 22. Osobine idealnih i realnih filtera

Slika 23. Fenomen funkcije "pokreljivosti" mehaničkog sustava

Slika 24. Razine vibracija različitih izvora vibracija

- Slika 25.** Parametri vibracije: pomak-brzina-ubrzanje
- Slika 26.** Izbor parametara mjerenja
- Slika 27.** Osrednjavanje signala vibracije
- Slika 28.** Vrijeme osrednjavanja signala
- Slika 29.** Analiza signala i analiza sustava
- Tablica 1.** TT značajke Mi-8 MTV-1 helikoptera
- Slika 30.** Lopatica glavnog rotora
- Slika 31.** Korijen lopatice glavnog rotora
- Slika 32.** Terminatezon lopatice glavnog rotora
- Tablica 2.** Tehnički podatci glavnog rotora
- Slika 33.** Repni rotor
- Tablica 3.** Tehnički podatci repnog rotora
- Slika 34.** Motor TV3-117VM
- Slika 35.** Transmisija helikoptera Mi-8 MTV-1
- Slika 36.** Dijagram utjecaja brzine leta na pojavu vibracija u kabini helikoptera.
- Slika 37.** Ulazak nadolazeće lopatice u vrtložno strujanje od prethodne lopatice.
- Slika 38.** Frekvencijski dijagram za sustav koji nema ublaživač i sustav koji ima ugrađen ublaživač
- Slika 39.** SH-3 Sea King akumulatorski ublaživač vibracija
- Slika 40.** Shema rada aktivnog ublaživača vibracija
- Slika 41.** Shema rada kontrole visokih harmonika
- Slika 42.** Smještaj izvršnih uređaja kontrole visokih harmonika
- Slika 43.** Sustavi individualne kontrole lopatica rotora
- Slika 44.** Shema aktivne kontrole strukturalnih vibracija
- Slika 45.** Aktivna kontrola strukturalnih vibracija na helikopteru Westland EH-101
- Slika 46.** Ublaživač vibracija helikoptera Mi-8 MTV-1

Tablica 4. Opći podatci o mjerenju

Slika 47. Helikopter Mi-8 MTV-1 registarske oznake H-202, koji ima ugrađen ublaživač vibracija

Slika 48. Helikopter Mi-8 MTV-1 registarske oznake H-211, koji nema ugrađen ublaživač vibracija

Tablica 5. METEO podatci

Slika 49. Troosni akcelerometar postavljeni na cikličnoj palici

Slika 50. Troosni akcelerometar postavljen na kolektivnoj palici

Slika 51. Dva jednoosna akcelerometra postavljena u teretnom prostoru

Slika 52. Dva jednoosna akcelerometra postavljena u teretnom prostoru

Tablica 6. Mjerna oprema

Slika 53. Mjerne kartice za uzorkovanje signala

Slika 54. Koordinatni sustav helikoptera

Tablica 6. Vrijeme letenja u pojedinom režimu za oba helikoptera izraženo u sekundama.

Tablica 7. Ukupne efektivne vrijednosti ubrzanja s primijenjenim težinskim faktorima

Tablica 8. Efektivne vrijednosti ubrzanja po osima.

Slika 52. Usporedni prikaz spektra vibracija na cikličnoj palici za sve tri osi akcelerometra u režimu zaokreta nagiba 45° pri brzini 180 km/h

Tablica 9. Centralne frekvencije svake terc-oktave

Slika 53. Usporedni prikaz spektra vibracija na cikličnoj palici za sve tri osi akcelerometra u režimu zaokreta nagiba 45° pri brzini od 180 km/h nakon terc-oktalne analize i primijenjenih težinskih faktora.



Sveučilište u Zagrebu
Fakultet prometnih znanosti
10000 Zagreb
Vukelićeva 4

METAPODACI

Naslov rada: Analiza i vrednovanje vibracija helikoptera Mi-8

Student: Marko Filipović-Grčić

Mentor: izv. prof. dr. sc. Željko Marušić

Naslov na drugom jeziku (engleski):

Analysis and Evaluation of Helicopter Mi-8 Vibrations

Povjerenstvo za obranu:

- izv.prof. dr.sc. Doris Novak _____ predsjednik
- izv.prof. dr. sc. Željko Marušić _____ mentor
- dr. sc. Tomislav Radišić _____ član
- doc. dr. sc. Anita Domitrović _____ zamjena

Ustanova koja je dodijelila akademski stupanj: Fakultet prometnih znanosti Sveučilišta u Zagrebu

Zavod: Zavod za aeronautiku

Vrsta studija: Diplomski

Studij: Aeronautika

Datum obrane diplomskog rada: 27. rujna 2016.



Sveučilište u Zagrebu
Fakultet prometnih
znanosti
10000 Zagreb
Vukelićeva 4

IZJAVA O AKADEMSKOJ ČESTITOSTI I SUGLASNOST

Izjavljujem i svojim potpisom potvrđujem kako je ovaj _____ diplomski rad

isključivo rezultat mog vlastitog rada koji se temelji na mojim istraživanjima i oslanja se na objavljenu literaturu što pokazuju korištene bilješke i bibliografija.

Izjavljujem kako nijedan dio rada nije napisan na nedozvoljen način, niti je prepisan iz necitiranog rada, te nijedan dio rada ne krši bilo čija autorska prava.

Izjavljujem također, kako nijedan dio rada nije iskorišten za bilo koji drugi rad u bilo kojoj drugoj visokoškolskoj, znanstvenoj ili obrazovnoj ustanovi.

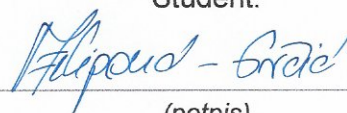
Svojim potpisom potvrđujem i dajem suglasnost za javnu objavu _____ diplomskog rada

pod naslovom **Analiza i vrednovanje vibracija helikoptera Mi-8**

na internetskim stranicama i repozitoriju Fakulteta prometnih znanosti, Digitalnom akademskom repozitoriju (DAR) pri Nacionalnoj i sveučilišnoj knjižnici u Zagrebu.

U Zagrebu, _____ 19.rujna 2016.

Student:



(potpis)