

Definiranje indikatora sigurnosti u procesu osposobljavanja pilota

Matasić, Ramona

Master's thesis / Diplomski rad

2016

Degree Grantor / Ustanova koja je dodijelila akademski / stručni stupanj: **University of Zagreb, Faculty of Transport and Traffic Sciences / Sveučilište u Zagrebu, Fakultet prometnih znanosti**

Permanent link / Trajna poveznica: <https://urn.nsk.hr/urn:nbn:hr:119:023211>

Rights / Prava: [In copyright](#)/[Zaštićeno autorskim pravom.](#)

Download date / Datum preuzimanja: **2025-02-02**



Repository / Repozitorij:

[Faculty of Transport and Traffic Sciences -
Institutional Repository](#)



SVEUČILIŠTE U ZAGREBU
FAKULTET PROMETNIH ZNANOSTI

Ramona Matasić

**DEFINIRANJE INDIKATORA SIGURNOSTI U
PROCESU OSPOSOBLJAVANJA PILOTA**

DIPLOMSKI RAD

Zagreb, 2016.

Zagreb, 19. travnja 2016.

Zavod: **Zavod za aeronautiku**
Predmet: **Upravljanje kvalitetom u zrakoplovstvu**

DIPLOMSKI ZADATAK br. 3706

Pristupnik: **Ramona Matasić (0135218542)**
Studij: **Aeronautika**

Zadatak: **Definiranje indikatora sigurnosti u procesu osposobljavanja pilota**

Opis zadatka:

U radu je potrebno navesti zahtjeve regulative za osposobljavanje civilnih pilota. U nastavku je potrebno objasniti način definiranja indikatora sigurnosti općenito u osposobljavanju uz uvažavanje specifičnosti osposobljavanja pilota. Potrebno je postaviti metodologiju za odabir indikatora sigurnosti u procesu osposobljavanja pilota te dati prijedlog praćenja i mjerenja indikatora sigurnosti u organizacijama za osposobljavanje pilota.

Zadatak uručen pristupniku: 4. ožujka 2016.

Mentor:

Predsjednik povjerenstva za
diplomski ispit:

doc. dr. sc. Anita Domitrović

Sveučilište u Zagrebu
Fakultet prometnih znanosti

DIPLOMSKI RAD

**DEFINIRANJE INDIKATORA SIGURNOSTI U
PROCESU OSPOSOBLJAVANJA PILOTA**

**DEFINING SAFETY PERFORMANCE INDICATORS IN
PILOT TRAINING**

Mentor: Doc. dr. sc. Anita Domitrović

Student: Ramona Matasić

JMBAG: 0135218542

Zagreb, rujan 2016.

Sažetak

Sustav upravljanja sigurnošću je takav sustav koji proaktivnim metodama nastoji smanjiti rizik kroz pravovremenu detekciju potencijalnih prijetnji i opasnosti. Ključan element u proaktivnom smanjenju potencijalnih prijetnji i opasnosti je definiranje indikatora sigurnosti, koji su dio tog sustava. Indikatori sigurnosti definiraju se kao parametri koji omogućuju praćenje i procjenu performansi sigurnosti. Definirani indikatori sigurnosti su mjerljive veličine i kao takvi omogućuju kontinuirano praćenje i mjerenje razine sigurnosti unutar određenog sustava.

U ovom radu istraženi su opći indikatori sigurnosti u zračnom prometu te metodologija definiranja istih, a nakon toga prikazani su definirani indikatori sigurnosti koji se koriste u procesu osposobljavanja pilota. Kako bi cijeli proces definiranja indikatora sigurnosti bio zaokružen i cjelovit, na kraju ovog rada prikazana je analiza odabranih indikatora sigurnosti na temelju rezultata mjerenja.

Ključne riječi: sustav upravljanja sigurnošću; indikatori sigurnosti; proces osposobljavanja civilnih pilota; analiza rezultata mjerenja

Summary

Safety Management System is such a system that uses proactive methods to reduce risks through detection of potential threats and dangers. Safety performance indicators are key element in proactive reduction of potential threats and dangers. Safety Performance Indicators are defined as parameters that allow monitoring and assesment of the safety performance. Those defined safety performance indicators are measurable values that allow continuous monitoring and measuring the level of safety within a specific system.

In this thesis common safety performance indicators has been explored and methodology of defining them, and then are shown defined safety performance indicators used in pilot training. Analysis of the measurement of defined safety performance indicators is shown at the end of this thesis.

Key words: safety management system; safety performance indicators; pilot training; analysis of the measurement

Sadržaj:

1. UVOD	2
2. ANALIZA DOSADAŠNJIH ISTRAŽIVANJA	4
3. ZAHTEVI REGULATIVE ZA ŠKOLOVANJE CIVILNIH PILOTA	8
3.1. Uvod	8
3.2. Uredbe	9
3.2.1 Uredba No 216/2008	9
3.2.2. Uredba No 1178/2011	10
4. ODOBRENA ORGANIZACIJA ZA OSPOSOBLJAVANJE NA PRIMJERU HZNS-a	13
4.1. Regulatorni okvir	13
4.2. Ostali regulatorni zahtjevi	15
4.3. Hrvatsko zrakoplovno nastavno središte (HZNS) kao ATO	15
4.3.1. Stuktura HZNS-a	17
4.3.2. Priručnici HZNS-a	19
5. SUSTAV UPRAVLJANJA SIGURNOSĆU	24
5.1. Pravni okviri sustava upravljanja sigurnošću	24
5.2. Sustav upravljanja sigurnošću	25
5.3. Okvir SMS-a	26
5.4. SMS u školovanju civilnih pilota	29
5.4.1. Faze implementacije SMS-a unutar HZNS-a	30
5.4.2. Proces nadzora i mjerenja sigurnosti unutar HZNS-a	32
6. INDIKATORI SIGURNOSTI U SUSTAVU ZRAČNOG PROMETA KAO SMJERNICE ZA DEFINIRANJE INDIKATORA SIGURNOSTI U PROCESU OSPOSOBLJAVANJA CIVILNIH PILOTA	38
6.1. Indikatori sigurnosti u zrakoplovstvu	38
6.2. Metodologije detektiranja opasnosti kao smjernice za definiranje indikatora sigurnosti	39
6.2.1. Reaktivno djelovanje	39
6.2.2. Proaktivno djelovanje	40
6.2.3. Prediktivno djelovanje	40
6.2.4. Vrste indikatora sigurnosti s obzirom na definirane metodologije	40
6.3. Proces mjerenja indikatora sigurnosti	43
6.4. Indikatori sigurnosti za zračne prijevoznike	45
6.5. Indikatori sigurnosti u održavanju zrakoplova	46
6.6. Primjeri općih indikatora sigurnosti u zračnom prometu	47
7. ODABIR I ANALIZA INDIKATORA SIGURNOSTI U PROCESU OSPOSOBLJAVANJA CIVILNIH PILOTA ..	51
7.1. Prijedlog indikatora sigurnosti u procesu osposobljavanja civilnih pilota	51

7.2. Analiza odabranih indikatora sigurnosti u procesu osposobljavanja pilota	53
7.2.1. Uspješnost pohađanja nastave za teorijske predmete (<i>Attendance of lesson ratio – AOLR</i>)	53
7.2.2. Uspješnost polaganja ispita teorijskih predmeta (<i>Theoretical knowledge examination success ratio - TKESR</i>)	53
7.2.3. Uspješnost polaganja ispita iz praktičnog osposobljavanja (<i>Skill test examination success ratio – STESR</i>).....	54
7.2.4. Omjer broja ozbiljnih incidenata i broja sati naleta (<i>Serious incident and flight hours ratio – SIFHR</i>)	54
7.2.5. Otkazani let (<i>Canceled flight – CF</i>).....	55
7.2.6. Dodatni sati prije laširanja po kandidatu (<i>Remedial flight hours – RFH</i>)	56
7.2.7. Ponavljanje <i>progress</i> testova (<i>Progress test review – PTR</i>).....	57
7.3. Analiza rezultata indikatora sigurnosti na temelju dostupnih podataka	58
7.3.1. Analiza rezultata indikatora sigurnosti tijekom teorijskog dijela osposobljavanja	58
7.3.2 Analiza rezultata indikatora sigurnosti tijekom praktičnog dijela osposobljavanja	60
8. ZAKLJUČAK.....	63
Popis literature	65
Popis slika	68
Popis tablica	69
Popis grafikona	70

1. UVOD

Sigurnost u zrakoplovstvu je područje koje je podvrgnuto visokim sigurnosnim standardima i kao takvo zahtjeva specifičan pristup. Organizacije poput zračnih prijevoznika ili pružatelja usluga u sustavu zračnog prometa implementirali su brojna rješenja kako bi razina sigurnosti bila što veća. Godine 2001. donešene su odredbe od strane Međunarodne organizacije za civilno zrakoplovstvo (*ICAO – International Civil Aviation Organization*) koje su se odnosile na područje sigurnosti u zrakoplovstvu, a 2013. godine stupio je na snagu novi ICAO Aneks pod nazivom Upravljanje sigurnošću (*Safety Management*). Kao dio upravljanja sigurnošću u zrakoplovstvu je razvijen Sustav upravljanja sigurnošću (*Safety Management System – SMS*) s ciljem kontinuiranog povećanja razine sigurnosti. Jedno od rješenja koja SMS predlaže za mjerenje i praćenje razine sigurnosti jesu indikatori sigurnosti. Indikatori sigurnosti (*Safety Performance Indicator - SPI*) definiraju se kao parametri temeljeni na podacima koji se koriste za praćenje i procjenu performanske sigurnosti.

Obzirom da je implementacija SMS-a bila obavezna za sve pružatelje usluga odobrene organizacije za osposobljavanje su ga također bile dužne uspostaviti. Hrvatsko zrakoplovno nastavno središte (HZNS) kao odobrena organizacija za osposobljavanje civilnih pilota obavezan je bio uspostaviti SMS do travnja 2014. godine. Kao dio sustava upravljanja sigurnošću kreirao je niz indikatora sigurnosti koji služe za praćenje razine sigurnosti tijekom osposobljavanja civilnih pilota.

Cilj ovog rada je definirati dodatne indikatore sigurnosti kako bi se što preciznije mogla opisati razina sigurnosti tijekom procesa osposobljavanja civilnih pilota. Osim toga rad je usmjeren i na istraživanje i razvoj metodologije definiranja indikatora sigurnosti. Svrha rada je u konačnici dati prijedlog implementacije praćenja definiranih indikatora sigurnosti tijekom procesa osposobljavanja civilnih pilota.

Rad je strukturiran u osam poglavlja. U prvom odnosno uvodnom poglavlju opisana je tematika kojom se ovaj rad bavi, a nakon uvodnog poglavlja prikazani su rezultati i razni zaključci temeljeni na stručnim i znanstvenim istraživanjima. Nadalje, u trećem poglavlju opisani su zahtjevi regulative za školovanje civilnih pilota. Unutar tog poglavlja prikazani su svi zahtjevi i standardi čija je provedba obavezna. Unutar četvrtog poglavlja opisani su regulatorni zahtjevi koje se odnose na odobrene organizacije za osposobljavanje pilota. Hrvatsko zrakoplovno nastavno središte kao

odobrena organizacija za osposobljavanje pilota izdao je priručnike organizacije kojima prikazuju sukladnost rada organizacije sa postojećom regulativom, a prethodno je opisana struktura HZNS-a te njegov organizacijski ustroj. U petom poglavlju prikazan je kratki pregled sustava upravljanja sigurnošću, a nakon navedenog poglavlja opisani su indikatori sigurnosti u sustavu zračnog prometa. Također, unutar šestog poglavlja prikazana je metodologija definiranja indikatora sigurnosti kao i njihove karakteristike. Sedmo poglavlje prikazuje definirane indikatore sigurnosti u procesu osposobljavanja pilota, analizu rezultata nakon provedenog mjerenja definiranih indikatora sigurnosti te prijedlog implemetacije određenih indikatora sigurnosti koji nisu definirani do sada, a prepoznati su kao bitni pokazatelji performansne sigurnosti tijekom procesa osposobljavanja pilota.

2. ANALIZA DOSADAŠNJIH ISTRAŽIVANJA

Posljednjih dvadesetak godina intenzivno se razvijaju razni indikatori odnosno pokazatelji u različitim područjima proizvodnih ili uslužnih djelatnosti. Općenito „indikator“ se može definirati kao neophodan instrument koji služi za praćenje i procjenu stanja neke organizacije te postizanje organizacijskih ciljeva, a kao takav postaje sve značajniji u raznim organizacijama. U nastavku slijede definicije odnosno pojašnjenja samog pojma „indikator“:

- *Indikator ili pokazatelj je opći naziv za sredstvo koje pokazuje stanje ili promjenu stanja nekoga sustava.*[1]
 - Indikatorom se zovu razni pokazivači čega, neki znak, upućivač na nešto [2]

U literaturi se može pronaći niz definicija za pojam indikatora [3] [4] [5] no u suštini se pojam indikatora prikazuje kao mjerljivi pokazatelj stanja nekog sustava, a osnovni cilj indikatora je na objektivan način donijeti zaključke o kvaliteti bilo koje organizacije. U tom slučaju indikatori ili pokazatelji performansi sigurnosti [6] (*Safety Performance Indicator*) definiraju se kao parametri temeljeni na podacima koji se koriste za praćenje i procjenu performansi sigurnosti. Polazeći od pojma „indikator“ može se zaključiti da se isti nakon definiranja mogu izmjeriti te kao mjerljivi pokazatelji nečega, produktirati rezultatima s ciljem analize sustava. Sukladno tome, indikatori sigurnosti moraju biti mjerljive veličine kako bi se praćenjem i nadzorom istih omogućila objektivna analiza razine sigurnosti. Na taj način, koristeći takve pokazatelje moguće je proaktivnim pristupom prevenirati i pojavu nesreća.

U radu autora O'Briena [7] pristup kojim se kvantitativnim metodama mjere sigurnosne performanse, omogućava proaktivno mjerenje vodećih indikatora sigurnosti s ciljem kontinuiranog poboljšanja. S druge strane, prema Powellu, [8] mjerenje sigurnosnih performansi i indikatora sigurnosti treba podrazumijevati količinu i kvalitetu djelovanja kao i mjerenje neželjenih događaja.

U zrakoplovstvu, pitanje sigurnosti i mjerenje razine sigurnosti je tematika koja je zasigurno jedna od vječno aktualnih tema pa joj se stoga pridaje velika pozornost i kao takvoj na isti način i pristupa. Iz istog razloga u tom području postoji niz regulatornih dokumenata te znanstvenih i stručnih radova koji se bave problematikom indikatora sigurnosti. Kao primjer regulatornog dokumenta može se navesti ICAO-ov

dokument 9859 poznatiji pod nazivom *Safety Management Manual* [9] koji se bavi upravo tematikom upravljanja sigurnošću u zračnom prometu. Unutar ovog dokumenta mogu se pronaći objašnjenja i definicije indikatora sigurnosti gdje se navode kao fundamentalne u kontekstu upravljanja sigurnošću. Osim toga, unutar ovog dokumenta potvrđena je teza kako ne postoji jedinstveni niz indikatora sigurnosti koje valja pratiti i mjeriti već se isti razlikuju za svaku pojedinu organizaciju ovisno o kontekstu djelovanja.

Svaka organizacija prilikom definiranja vlastitih indikatora sigurnosti mora uzeti u obzir svoj djelokrug rada kako bi što preciznije odredila indikatore sigurnosti koje ona smatra važnim za ocjenu stanja sigurnosti i postizanju sigurnosnih ciljeva. Isto tako unutar ovog dokumenta istaknuta je važnost mjerenja i praćenja procesa na temelju rezultata ispitivanja indikatora sigurnosti. Na temelju proučavanja ovog dokumenta može se zaključiti kako je ICAO kao krovna organizacija u zrakoplovstvu puno ranije uvidjela potrebu za uspostavom indikatora sigurnosti koje je neopodno pratiti i mjeriti s ciljem procjenu razine sigurnosti unutar pojedinih organizacija.

U radu [10] se navodi kako je ključan korak u poboljšanju procesa bilo koje vrste u zrakoplovstvu upravo postavljanje okvira indikatora performansne sigurnosti. Razvila se potreba za uspostavom i razvojem indikatora sigurnosti za cjelokupan sustav zračnog prometa koji moraju ispuniti kriterije kvalitete kako bi se osiguralo da su isti mjerljivi i učinkoviti. Isto tako ističe se kako ova vrsta pristupa osigurava kontinuirano praćenje sigurnosti te da se bitni sigurnosni podatci učinkovito koriste kao i činjenica da definirani indikatori sigurnosti trebaju osigurati naznaku vjerojatnosti nezgode ili nesreće što je vrlo bitno kod tematike ovoga rada.

U Rockwellovom istraživanju [11] i studiji istaknuta je važnost pravilnog definiranja indikatora sigurnosti i njihovih karakteristika. S obzirom da je već poznato kako indikatori sigurnosti moraju dati naznaku vjerojatnosti nesreće u istraživanju se ističe tvrdnja kako isti moraju biti mjerljivi i kako je potrebno postaviti indikatore sigurnosti u odnos s vjerojatnošću nezgode. Slijedom toga, prema stručnom radu [10] nesreće se koriste za mjerenje performansne sigurnosti zračnog prometa.

Postoje mnogobrojna istraživanja na temu indikatora sigurnosti i kvalitete tijekom samog procesa školovanja, osposobljavanja ili bilo koje vrste obučavanja na koja se nadovezuje tema ovog rada. U istraživanju Tavenasa [12] iz 2003. godine

razmatran je značaj indikatora na svim razinama osposobljavanja, a u nastavku je nekoliko zaključaka koja su prenesena iz istog istraživanja: promatrani indikatori moraju ispuniti opće uvjete za empirijska istraživanja i zbog toga moraju pokazati visoku razinu **mjerljivosti, pouzdanosti i usporedivosti**; poželjno je da se indikatori koji se promatraju tijekom školovanja bave bitnim karakteristikama procesa te da isti pruže mogućnost mjerenja i nadzora.

U istraživanju [13] koje je provedeno radi uspostave skupa indikatora kao sredstva praćenja kvalitete obrazovanja došlo se do zaključka kako je iznimno važno uspostaviti jedan takav sustav s ciljem praćenja i nadzora kvalitete obučavanja. Osim toga navodi se kako su indikatori kao takvi neophodni tijekom procesa obrazovanja i/ili osposobljavanja jer je u suprotnom nemoguće racionalno upravljati takvim jednim sustavom kao što je sustav izobrazbe, školovanja, osposobljavanja. U radu koji opisuje istraživanje navodi se kako bi bez definiranih indikatora svaka ocjena o stanju sustava bila subjektivni doživaljaj.

Prema znanstvenom članku [14] zaključeno je da postoji uska povezanost obučavanja, školovanja, osposobljavanja i stečenih kompetencija nakon obuke. Navodi se kako na rezultate samog svojevrsnog školovanja utječe i sam predavač, nastavnik, instruktor kao i ostali objektivni parametri koji mogu biti u svojstvu indikatora sigurnosti tijekom školovanja, a posebice civilnih pilota. Isto tako naglašena je važnost stručnosti osoblja, a ta se teza vrlo lako može poistovjetiti sa tematikom ovog rada jer je od iznimne važnosti stručnost osoblja koje provodi osposobljavanje civilnih pilota.

Proučavajući literaturu i tematiku indikatora sigurnosti u zračnom prometu kao jednom sustavu te indikatora sigurnosti tijekom osposobljavanja kao drugom sustavu uvidjelo se kako postoji takna linija između tih dvaju područja te da je vrlo malo ili gotovo nimalo radova na temu „indikatora sigurnosti u osposobljavanju zrakoplovnog osoblja“. Upravo iz tog razloga javila se potreba za ovom tematikom gdje je istraživanje usmjereno na definiranje indikatora sigurnosti te na razvoj metodologije za definiranje istih tijekom procesa osposobljavanja civilnih pilota.

Osim stručnih radova i brojnih istraživanja pitanje sigurnosti i tematika indikatora sigurnosti tijekom školovanja civilnih pilota proteže se kroz nacionalnu i međunarodnu regulativu pa se tako pitanje sigurnosti proteže i kroz mnoge priručnike

odobrenih organizacija za osposobljavanje. Slijedom toga, u nastavku ovog rada biti će opisani regulatorni zahtjevi u procesu osposobljavanja civilnih pilota.

3. ZAHTJEVI REGULATIVE ZA ŠKOLOVANJE CIVILNIH PILOTA

3.1. Uvod

Zračni je promet takva prometna grana koja je započela svoj nagli rast u dvadesetom stoljeću i upravo zbog svoje specifičnosti velika se pozornost posvećivala pitanju sigurnosti. Piloti koji čine letačku operativu u početku su vršili i održavanje zrakoplova, a kontrola letenja tek se kasnije počela razvijati. Danas je letačko osoblje ključan faktor u kontekstu sigurnosti putnika, zrakoplova te ostalih sudionika u prometu.

Razvojem zrakoplovstva i njegove uloge u međunarodnom prometu razvijala se i regulativa koja je pratila tehnički razvoj zrakoplovstva. Analizom zrakoplovnih nesreća te kroz uspostavu određenih pravila nastojalo se utjecati na kvalitetu prijevoza, a na istim se principima temeljila i regulativa za letačko osoblje. Potreba za razvojem regulative i jedinstvenih pravila postojala je dugi niz godina. Slijedom toga, godine 1944. osnovana je Međunarodna organizacija za civilno zrakoplovstvo, u daljnjem tekstu ICAO (*International Civil Aviation Organization*). Organizacija ICAO je specijalizirana agencija UN-a osnovana konvencijom u Chicagu koja broji 191 zemlju potpisnicu.[15] ICAO razvija sigurnosne politike i standarde, obvezuje usklađenost revizija, obavlja istraživanja i analize te radi na izgradnji cjelokupnog zrakoplovstva kroz mnoge aktivnosti i suradnju država članica.[16] Kao krovna zrakoplovna organizacija ICAO postavlja smjernice za razvoj sigurnosnih standarada kroz regulative i preporuke, a države potpisnice konvencije obvezne su provoditi objavljene standarde.

Europska agencija za sigurnost zračnog prometa (*EASA-European Aviation Safety Agency*) je agencija Europske unije, a osnovana je Uredbom Vijeća (EZ) br. 1592/2002 Europskoga parlamenta i Vijeća od 15. srpnja 2002. koja je stavljena izvan snage Uredbom (EZ) br. 216/2008 [17]. EASA ima posebne regulatorne i izvršne zadatke u području sigurnosti civilnog zrakoplovstva, a svoju potpunu funkcionalnost dostigla je preuzimanjem funkcija JAA (*Joint Aviation Authorities*) Nadležnost agencije očituje se u tome što su njene direktive obvezujuće za sve države članice.[18]

Struktura propisa EU koji reguliraju civilno zrakoplovstvo:

- Osnovna Uredba (*Basic Regulation*)
- Provedbena pravila (*Implementing Rules*)
- Dopunjujući materijali (*Supporting Material – CS & AMC & GM*)

3.2. Uredbe

3.2.1 Uredba No 216/2008

Osnovnom uredbom EU-a za područje sigurnosti zračnog prometa – Uredba (EZ) No 216/2008 o zajedničkim pravilima u području civilnog zrakoplovstva i nadležnostima Europske agencije za sigurnost zračnog prometa (*Basic Regulation*) osnovana je EASA. Uredba je donešena s ciljem uspostave i održanja visoke razine sigurnosti civilnog zrakoplovstva na području Europe. Tom su uredbom predviđena sredstva i načini za postizanje takvih ciljeva te svih ostalih ciljeva na području sigurnosti civilnog zrakoplovstva. Nadalje zahtjeva da se usvoje potrebni provedbeni propisi za utvrđivanje uvjeta certificiranja i licenciranja pilota kao i osoba koje su uključene u proces njihovog osposobljavanja i obuke, testiranja i provjere znanja i osposobljenosti. Osim toga regulativa zahtjeva da piloti prije izdavanja pilotske dozvole posjeduju potvrdu o zdravstvenoj sposobnosti izdanu od strane ovlaštenih medicinskih ustanova.

Obzirom da letačke operacije zahtjevaju iznimnu odgovornost prilikom izvođenja navedena je Uredba strogo definirala način provođenja obuke odnosno osposobljavanja civilnih pilota. U dijelu ove Uredbe koji se odnosi na obuku studenata istaknuta je važnost kandidatove psiho-fizičke sposobnosti te zrelosti i odgovornosti u kontekstu emocionalnog aspekta. Nadalje su definirana područja koja se odnose na zrakoplovstvo, a koje student pilot mora savladati tijekom osposobljavanja. Osim toga stečeno teorijsko znanje kao i vještine iz praktičnog dijela osposobljavanja potrebno je kontinuirano provjeravati iz sigurnosnih razloga povezanih sa rizikom djelatnosti. Posebno je važna jezična i zdravstvena sposobnost studenta pilota kao i opremljenost sredstvima za provođenje obuke, primjerice simulatora leta.

Jednako važan segment u procesu osposobljavanja civilnih pilota su odobrene organizacije za osposobljavanje čije je djelovanje također regulirano ovom uredbom. Organizacije koje provode osposobljavanje moraju posjedovati sva potrebna sredstva koja će isto omogućiti kao i stručno osoblje. Osim toga vrlo važan segment u kontekstu reguliranja rada organizacije za osposobljavanje je uspostava sustava upravljanja, a koji se odnosi na sigurnost i standard osposobljavanja.

3.2.2. Uredba No 1178/2011

Europska komisija je dana 3. studenog 2011. godine donijela Uredbu (EU) No 1178/2011 o utvrđivanju tehničkih zahtjeva i administrativnih procedura koje se odnose na posadu civilnih zrakoplova, a koja je u skladu sa Uredbom No 216/2008. Navedena Uredba stupila je na snagu 8. travnja 2012. godine. Ovom su Uredbom utvrđena detaljna pravila za ovlaštenja za dozvole pilota, uvjete izdavanja dozvola, certificiranje osoblja koje je odgovorno za provođenje letačkog osposobljavanja, certificiranje ispitivača te izdavanja certifikata kojim se potvrđuje zdravstvena sposobnost.

Ovom su Uredbom također definirani uvjeti pretvorbe JAR-FCL dozvola u EASA Part-FCL dozvole. Naime, prije ove Uredbe postojali su zajednički zrakoplovni propisi o uvjetima i načinu stjecanja pilotskih dozvola i ovlaštenja pod nazivom JAR-FCL (*Joint Aviation Requirements – Flight Crew Licensing*). Među njima su postojali JAR-FCL 1 propisi koji sadržavaju propise o izdavanju dozvola članovima letačke posade- pilotima aviona. Međutim, od 01.07.2013. godine započinje zamjena JAR-FCL dozvola u obrazac EASA Part-FCL. JAR-FCL dozvola izdana u RH prije navedenog datuma smatra se EASA Part-FCL dozvolom te je priznata u svim EU državama članicama. EASA Part-FCL dozvola je dozvola izdana u skladu s Part-FCL-om Uredbe Komisije No 1178/2008 koja je u skladu s Uredbom No 216/2008, a koja omogućuje imatelju upravljanje zrakoplovima koji posjeduju EASA certifikat za tip (*EASA Type Certificate*).[19] Osposobljavanje civilnih pilota koje je započelo prije primjene ove Uredbe u skladu sa zahtjevima JAA priznaje se u potpunosti ako se osposobljavanje i ispitivanje završi najkasnije do 8. travnja 2016. godine. Osposobljavanje se priznaje na temelju izještaja o priznavanju uspostavljenog od strane države članice.[20]

Organizacije za osposobljavanje također moraju biti certificirane te se smatra da organizacije za osposobljavanje civilnih pilota koje posjeduju JAR certifikat prije primjene ove Uredbe posjeduju certifikat koji je izdan u skladu sa ovom Uredbom. Organizacije su morale prilagoditi svoje sustave upravljanja, programe osposobljavanja, procedure i priručnike u skladu sa ovom Uredbom najkasnije do 8. travnja 2016.godine. Izmjene i dopune navedene uredbe definirane su Uredbom (EU) No 290/2012 *Aircrew Regulation - Annexes V to VII - Cabin Crew (CC), Authority Requirements (ARA) and Organisation Requirements (ORA) on Aircrew*.

Poseban dio ove Uredbe naziva se Part-FCL, a odnosi se na licenciranje članova posade te uvjete i načine stjecanja iste. Obzirom da se rad bazira na osposobljavanju civilnih pilota unutar HZNS-a kao ATO-a u ovom dijelu rada navedeni su uvjeti i načini sjecanje ATPL dozvole. Detaljnije o ustroju HZNS-a i organizaciji u poglavlju 4. *Odobrena organizacija za osposobljavanje na primjeru HZNS-a*. Cilj integriranog ATP(A) tečaja osposobljavanja je osposobiti pilote do razine stručnosti koja im je potrebna kako bi mogli obavljati poslove kopilota u višepilotnim višemotornim avionima u komercijalnom zračnom prijevozu i stjecanje CPL(A)/IR. Kandidat mora završiti sve faze osposobljavanja u jednom kontinuiranom tečaju osposobljavanja kako je ATO organizirala. [20]

U Part-u FCL definirana je i životna dob učenika/studenta pilota pa tako učenik ne smije letjeti samostalno osim u slučaju kada za to dobije autorizaciju i ako se nalazi pod nadzorom instruktora. Kandidat za ATPL dozvolu mora imati minimalno 21 godinu.

Osim definirane starosne dobi učenika u ovom se dijelu nalaze i uvjeti polaganja teorijskog dijela ispita. Osposobljavanje civilnih pilota provodi odobrena organizacija za osposobljavanje (*ATO – Approved Training Organization*) koja u svom opsegu osposobljavanja posjeduje odobrenje programa osposobljavanja. Kandidat koji prolazi osposobljavanje za ATPL dozvolu mora dokazati razinu znanja iz niza predmeta, primjerice zračnog prava, planiranja i nadzora leta, meteorologije, opće navigacije i slično. Teorijsko osposobljavanje mora sadržavati najmanje 750 sati osposobljavanja. Nakon završenog teorijskog osposobljavanja kandidat mora pristupiti polaganju seta ispita iz teorijskog znanja, a testiranje provodi nadležna zrakoplovna vlast.

U Republici Hrvatskoj nadležnu zrakoplovnu vlast predstavlja Hrvatska Agencija za Civilno Zrakoplovstvo – HACZ. Podnositelji zahjeva za testiranje teorijskog dijela osposobljavanja mogu pristupiti ispitu ako ih je preporučila organizacija za osposobljavanje - ATO koja je ujedno i odgovorna za njihovo osposobljavanje i to nakon završenog teorijskog dijela osposobljavanja u zadovoljavajućim standardima. Takva preporuka vrijedi svega 12 mjeseci, a ako kandidat nije pristupio polaganju ispita barem jedanput unutar tog perioda od 12 mjeseci potrebu za daljnjim osposobljavanjem mora odrediti također ATO na temelju potreba kandidata. Uspješno položenim ispitom smatra se onaj na kojem je kandidat postigao minimalno 75% bodova. Za kandidata se smatra da je uspješno položio pojedini ispit iz teorijskog znanja za odgovarajuću dozvolu pilota nakon što je uspješno položio sve pojedine ispite unutar vremenskog razdoblja od 18 mjeseci, započeto s krajem kalendarskog mjeseca kada je kandidat prvi put pristupio polaganju ispita. Ako kandidat nije uspio položiti pojedini ispit iz 4 pokušaja, ili nije uspio položiti kompletni set ispita iz teorijskog znanja unutar 6 ispitnih rokova ili u razdoblju od 18 mjeseci morati će ponovo polagati kompletni set ispita iz teorijskog znanja. Prije ponovnog polaganja kompletnog seta ispita iz teorijskog znanja, podnositelj zahtjeva mora obaviti dodatno osposobljavanje u odobrenoj organizaciji za osposobljavanje. Opseg i trajanje tog osposobljavanja mora odrediti organizacija za osposobljavanje na temelju potreba kandidata. Uspjeh na teorijskim ispitima za ATPL ostaje važeći u svrhu stjecanja ATPL dozvole 7 godina od zadnjeg dana valjanosti.[20]

Nakon teorijskog dijela osposobljavanja kandidata očekuje praktično osposobljavanje. Letačko osposobljavanje mora sadržavati ukupno najmanje 195 sati koji uključuju sve testove napretka (*progress test*). Vrlo važan segment praktičnog osposobljavanja je prijeletna priprema pa se tako od kandidata očekuje da tijekom prijeletne prireme za ispit odredi tražene parametre, a podatke o performansama za polijetanje, prilaz i slijetanje mora izračunati sukladno operativnom priručniku ili letačkom priručniku zrakoplova.

Nakon položenog praktičnog dijela ispita (provjera praktične osposobljenosti – skill test – ST) podnosi se zahtjev za izdavanje dozvole pilota zrakoplova nadležnoj zrakoplovnoj vlasti.

4. ODOBRENA ORGANIZACIJA ZA OSPOSoblJAVANJE NA PRIMJERU HZNS-a

4.1. Regulatorni okvir

Organizacija za osposobljavanje pilota sukladno Part-u FCL (*Approved Training Organization – ATO*) je organizacija sa potrebnim osobljem, opremom i prikladnim okruženjem za letačko osposobljavanje i/ili za osposobljavanje na uređaju za vježbanje letenja i teorijsko osposobljavanje za određene programe osposobljavanja.[21] Organizacije za osposobljavanje pilota moraju ispunjavati propisane zahtjeve na temelju Uredbe No 1178/2011 i to iz dijela ORA.ATO (*Organization Requirements*). Nadzor kvalitete osposobljavanja provodi nadležna zrakoplovna vlast dok rukovodeća struktura mora osigurati nadzor svog osoblja. Za integrirana osposobljavanja moraju biti zaposlene tri osobe na sljedećim radnim mjestima:

- ✓ Šef školstva (*Head of Training – HT*)
- ✓ Voditelj letačkog osposobljavanja (*Chief Flying Instructor - CFI*)
- ✓ Voditelj teorijskog osposobljavanja (*Chief Theoretical Knowledge Instructor - CTKI*)

Organizacija za osposobljavanje mora imenovati Šefa školstva (*HT – Head of Training*) koji mora imati veliko iskustvo u svojstvu instruktora u područjima koja su relevantna za osposobljavanje koje provodi te posjedovati vještine potrebne za rukovođenje organizacijom.

Odgovornosti HT-a uključuju:[20]

- ✓ Osigurati da je osposobljavanje u skladu da Part-om FCL
- ✓ Osigurati da je zadovoljavajuća integracija osposobljavanja u letu na zrakoplovima ili uređajima za osposobljavanje koji simuliraju let
- ✓ Nadzor napretka pojedinog kandidata

Instruktori teorijskog osposobljavanja moraju imati:[20]

- ✓ Praktično iskustvo u zrakoplovstvu u područjima koja su relevantna za osposobljavanje i završen tečaj iz tehnike osposobljavanja ili,
- ✓ Prethodno iskustvo u provođenju teorijskog osposobljavanja i prikladno teorijsko iskustvo u predmetu za koje će provoditi osposobljavanje

Instruktori letenja i instruktori za provođenje osposobljavanja na uređajima koji simuliraju let moraju imati kvalifikacije kako zahtijeva Part-FCL za vrstu osposobljavanja koju će provoditi.

ATO koji provodi letačko osposobljavanje mora imenovati CFI-ja koji mora biti odgovoran za nadgledanje instruktora letenja i instruktora koji provode osposobljavanje na uređajima koji simuliraju let te radi standardizacije osposobljavanja na avionu i na uređajima koji simuliraju let. CFI mora posjedovati najvišu profesionalnu dozvolu i pripadajuća ovlaštenja koja su povezana s tečajevima letačkog osposobljavanja koja se provode i imati certifikat instruktora s privilegijama koje mu daju da provodi osposobljavanje za najmanje jedan od ponuđenih tečajeva osposobljavanja.[20]

ATO koji provodi teorijsko osposobljavanje mora imenovati CTKI-a koji mora biti odgovoran za nadgledanje svih instruktora teorijskog osposobljavanja i za standardizaciju cjelokupnog teorijskog osposobljavanja. CTKI mora imati veliko iskustvo kao instruktor teorijskog osposobljavanja u područjima relevantnima za osposobljavanje koje provodi ATO. Voditelj teorijskog osposobljavanja dužan je obavještavati šefa školstva o kandidatima koji pohađaju teorijsku obuku nakon čega se isti upisuju u registar. Instruktori teorijskog osposobljavanja su pod nadležnošću voditelja teorijskog osposobljavanja.[20]

Program osposobljavanja kojeg provodi ATO mora biti razvijen za svaku vrstu osposobljavanja koja će se izvoditi te mora biti usklađen sa zahtjevima Part-a FCL. Osim toga program osposobljavanja mora sadržavati detalje vezane za svaku fazu letačkog i teorijskog osposobljavanja (tjedan po tjedan ili po fazama), popis standardnih vježbi te pregled nastavnog plana i programa. Program osposobljavanja mora biti definiran u priručniku osposobljavanja.

Organizacija mora uspostaviti i održavati priručnik osposobljavanja i operativni priručnik koji sadrže informacije i instrukcije koje omogućavaju osoblju da provodi svoje dužnosti i koji daju upute kandidatima na koji način moraju ispuniti zahtjeve osposobljavanja. Nadalje, mora omogućiti dostupnost osoblju informacije sadržane u priručniku osposobljavanja, u operativnom priručniku i u dokumentaciji odobrenja ATO-a.

Osim toga, ATO mora uspostaviti i sustav upravljanja u organizaciji (*management system*). U kontekstu financija, ATO mora dokazati da raspolaže dovoljnom količinom sredstava za provođenje osposobljavanja te nominirati osobu koja mora dokazati nadležnoj vlasti da je ATO osigurala dovoljnu količinu financijskih sredstava za izvođenje osposobljavanja prema utvrđenim

4.2. Ostali regulatorni zahtjevi

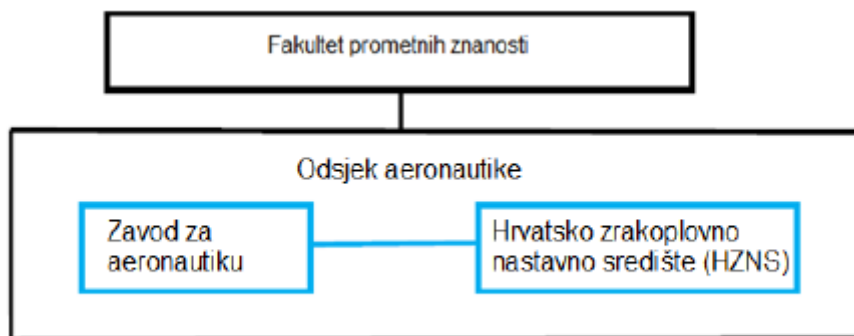
Osim zahtjeva koji se odnose na osoblje unutar odobrene organizacije za osposobljavanje postoje i zahtjevi koji se odnose na zapise i dokumentaciju, okruženje u kojem se obavlja osposobljavanje, avione kojima raspolaže organizacija i slično. Nadalje, ATO kada izvodi letačko osposobljavanje na zrakoplovu mora koristiti aerodrome ili operativna mjesta sa odgovarajućim smještajem i karakteristikama. Karakteristike aerodrome kojeg koristi organizacija su veoma bitne u pogledu obučavanja određenih manevara.

Zapisi o osposobljavanju svakog učenika kao i ostale zabilješke te njihovi podatci čuvaju se unutar organizacije i to 3 godine nakon završetka osposobljavanja. Jednako važna su detaljna izvješća o napredovanju svakog učenika te procjena učenika od strane instruktora koji su također pohranjeni u organizaciji. Za potrebe osposobljavanja organizacija je dužna osigurati prostoriju sa svim potrebnim sredstvima.

4.3. Hrvatsko zrakoplovno nastavno središte (HZNS) kao ATO

Hrvatsko Zrakoplovno Nastavno Središte je nezavisna organizacijska jedinica Odsjeka za aeronautiku Fakulteta prometnih znanosti u Zagrebu koja djeluje kao odobrena organizacija za osposobljavanje – ATO sukladno EASA Part-u FCL, a čija je primarna zadaća teorijsko i praktično osposobljavanje profesionalnih pilota. Osim

toga HZNS pruža i ostale usluge, a to su usluge vođenja i produljenja plovidbenosti u skladu sa EASA Part M te usluge održavanja zrakoplova sukladno EASA Part 145. HZNS zastupa odgovorni rukovoditelj – AM (*Accountable Manager*) koji je odgovoran za sve aspekte HZNS-a, a bira ga dekan Fakulteta prometnih znanosti.[22] Pozicija HZNS-a unutar organizacije Fakulteta prometnih znanosti prikazana je na slici 1.



Slika 1. Pozicija HZNS-a u odnosu na Fakultet prometnih znanosti [22]

HZNS provodi sljedeće aktivnosti:

- ✓ Teorijsko i praktično osposobljavanje
- ✓ Produljenje plovidbenosti zrakoplova (Part M, Subpart G)
- ✓ Održavanje zrakoplova (Part 145)
- ✓ Operacije na tlu
- ✓ Osposobljavanje na letačkim trenažerima/simulatorima (*FSTD – Flight Simulation Training Device*)
- ✓ FSTD operacije

Detalji navedenih aktivnosti HZNS-a te posebnih odobrenja navedeni su u sljedećim priručnicima:

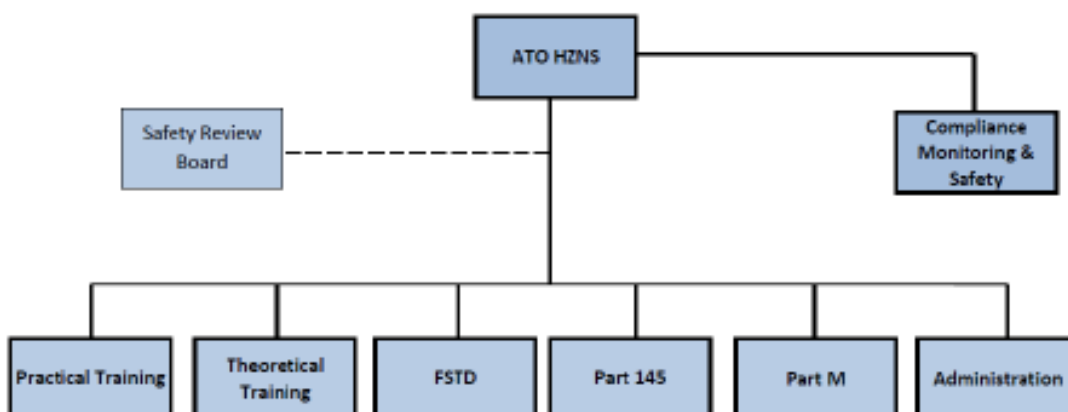
- Operativni priručnik (*OM – Operations Manual*)
- Program osposobljavanja (*TM – Training Manual*)
- Priručnici plovidbenosti (*CAMO Manuals*) i priručnici organizacije za održavanje (*MOE Manuals*)
- Dokument za kontrolu konfiguracije (*CCD – Configuration Control Document*)

4.3.1. Stuktura HZNS-a

Organizacijske jedinice HZNS-a su sljedeće:[22]

- Odobrena organizacija za osposobljavanje civilnih pilota do razine CPL (*Commercial Pilot Licence* - Dozvola profesionalnog pilota)
- Organizacija za održavanje Part 145 – primarna aktivnost je održavanje zrakoplova koje ATO koristi tijekom obuke civilnih pilota, a odobrena je od strane HACZ-a
- Part M Subpart G organizacija – organizacija za vođenje i produljenje kontinuirane ploidbenosti (*CAMO – Continuing Airworthiness Maintenance Organization*) čija je primarna aktivnost održavanje kontinuirane ploidbenosti zrakoplova koje ATO koristi tijekom obuke civilnih pilota, a odobrena je od strane HACZ-a
- Operator na letačkim trenažerima/simulatorima, odobreno od strane HACZ-a

HZNS-ova struktura i način rada uređen je odredbama donešenih regulativa te sve svoje aktivnosti provodi u skladu sa izadnim certifikatima i odobrenjima. Na čelu HZNS-a je ravnatelj koji je odgovoran za sve aktivnosti HZNS-a, a kojem odgovaraju svi ostali voditelji te raspolaže i resursima HZNS-a. Opća organizacijska struktura HZNS-a prikazana je slikom 2.



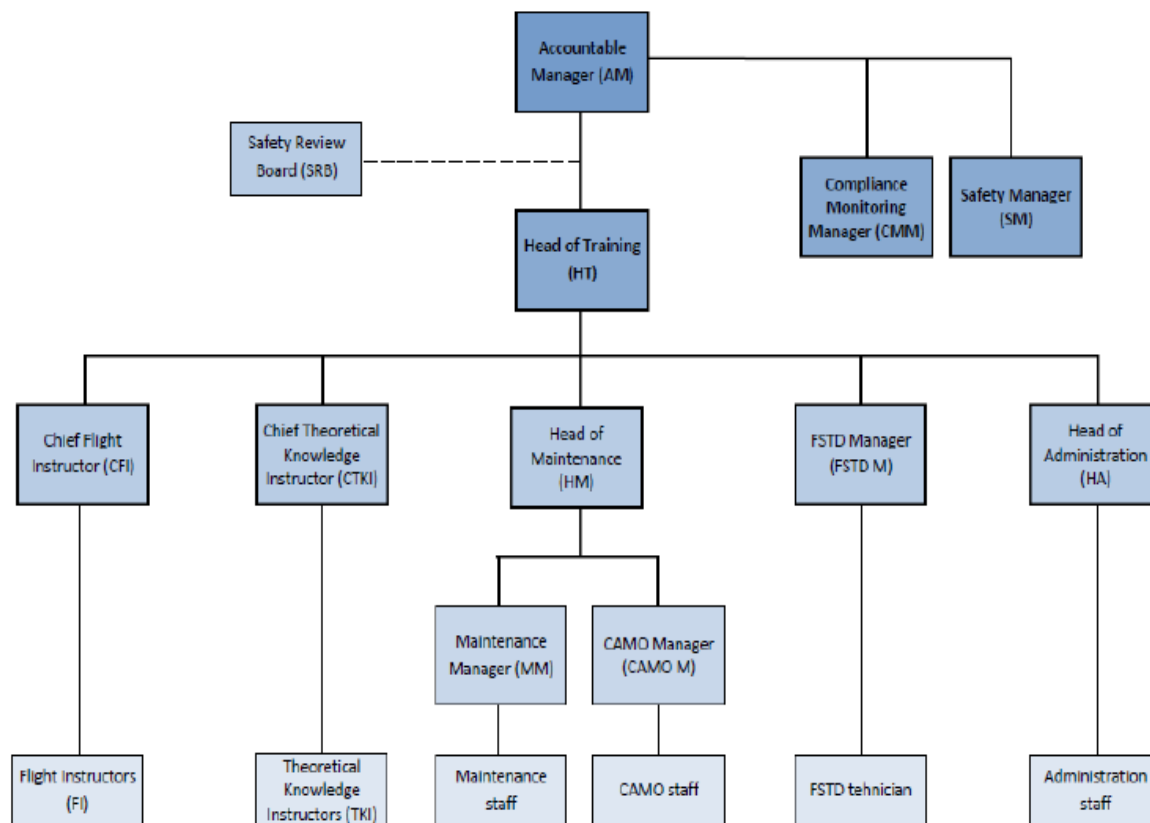
Slika 2.Organizacijska struktura HZNS-a [22]

Prema jednostavnoj shemi na slici 2 organizacijske strukture HZNS-a kao organizacije za osposobljavanje civilnih pilota može se zamijetiti da HZNS osim što provodi one aktivnosti za koje posjeduje odgovarajuće certifikate ima uspostavljene i jedinice koje su zadužene za administraciju, nadziranje usklađenosti sa propisima pa i upravljanje sigurnošću.

S obzirom na to da je čelna osoba HZNS-a ravnatelj (AM) njemu niže postavljeni suradnici su sljedeći:

- ✓ Šef školstva (*HT – Head of Training*)
- ✓ Voditelj sigurnosti (*SM – Safety Manager*)
- ✓ Voditelj nadziranja usklađenosti (*CMM – Compliance Monitoring Manager*)
- ✓ Voditelj letačkog osposobljavanja (*CFI – Chief Flight Instructor*), ispod njega instruktor letenja (*FI – Flight Instructor*)
- ✓ Voditelj teorijskog osposobljavanja (*CTKI – Chief Theoretical Knowledge Instructor*), ispod njega instruktor teorijskog osposobljavanja (*TKI – Theoretical Knowledge Instructor*)
- ✓ Voditelj održavanja (*HM – Head of Maintenance*), ispod kojeg su: menadžer održavanja (*MM – Maintenance Manager*) i CAMO menadžer (*CAMO M – CAMO Manager*)
- ✓ Voditelj FSTD operacija (*FSTD Manager*), ispod njega FSTD tehničar (*FSTD technician*)
- ✓ Voditelj administrativnih aktivnosti (*HA – Head of Administration*)

Struktura osoblja unutar HZNS-a je prikazana na slici 3 prema kojoj se može uočiti hijerarhijska pozicija svih ostalih zaposlenika.



Slika 3. Struktura osoblja unutar HZNS-a [22]

4.3.2. Priručnici HZNS-a

Kao odobrena organizacija za osposobljavanje HZNS posjeduje OM, OMM i TM (Integrirani ATP(A) program osposobljavanja, FI(A) program osposobljavanja, MCC(A) Modular Training Program, MEP modularni program osposobljavanja). U nastavku rada su detaljnije opisani priručnici HZNS-a.

Operativni priručnik

Operativni priručnik je takav dokument koji sadrži sve potrebne upute, informacije i postupke tijekom izvođenja letačkih operacija, a koji se temelje na tehničkim podacima i operativnom iskustvu. Sadržaj ovog priručnika kreiran je u skladu s Part-om FCL. Postupci i upute koje su navedene unutar ovog priručnika upostavljeni su u svrhu planiranja i izvršavanja letačke obuke i obuke na simulatorima leta kao i za provođenja teorijske obuke za određene programe osposobljavanja. Nadalje, svi djelatnici koji su uključeni u programe osposobljavanja i

obuke kao i studenti piloti moraju se pridržavati svih procedura i uputa koje su propisane ovim priručnikom.

Programi osposobljavanja

U programima osposobljavanja nalaze se sve potrebne informacije o nastavnom planu provođenja određenog programa osposobljavanja, kako teorijskog obučavanja tako i letačkog. Studenti koji pristupaju osposobljavanju u HZNS-u moraju udovoljiti sljedećim zahtjevima:

- starosna dob minimalno 18 godina
- zdravstvena sposobnost prema propisanom kriteriju (kategorija 1 za pilote)
- pokazati poznavanje matematike, fizike i engleskog jezika za razumijevanje teorijskog osposobljavanja

Budući da se integrirano osposobljavanje provodi u okviru studijskog programa Aeronautike, izborni modul Civilni pilot na Fakultetu prometnih znanosti, prihvaća se kvalifikacijski postupak pristupanja studiju, kroz koji se provjerava srednjoškolsko znanje matematike, fizike i engleskog jezika, i to putem ispita na završnoj maturi ili prijamnog ispita na Fakultet. Uz pismene ispite iz matematike, fizike i engleskog jezika, znanje engleskog jezika dodatno se provjerava usmeno.[23] Priručnik osposobljavanja mora sadržavati standarde, svrhu i ciljeve osposobljavanja za svaku fazu osposobljavanja koju su kandidati obvezni zadovoljiti i mora sadržavati sljedeće elemente:[20]

- Plan osposobljavanja
- Pripremu i izvođenje vježbi u zraku
- Letačko osposobljavanje na FSTD-u
- Teorijsko osposobljavanje

Osim toga unutar ovog priručnika navedeni su određeni kriteriji i standardi koje je potrebno provoditi kako bi osposobljavanje civilnih pilota bilo u skladu da postojećom regulativom. Za potrebe rada kao smjernice i primjer priručnika osposobljavanja uzet je Integrirani ATP(A) program osposobljavanja koji je u vlasništvu HZNS-a.

Teorijsko osposobljavanje u sklopu ATP(A) integriranog programa osposobljavanja traje najmanje 750 sati, a provodi se u okviru HZNS-a na Fakultetu prometnih znanosti kroz sveučilišni preddiplomski studije Aeronautike. Ukupni broj sati kroz studijski program Aeronautike, modul civilni pilot iznosi 1074 sata i prema

tome zadovoljava zahtjeve propisane zahtjevima za teorijskim znanjem za razinu ATPL(A) teorije.[23] Teorijsko osposobljavanje završava nakon 6. semestra tj. nakon što su studenti odslušali sve teorijske predmete.

Zapise tijekom teorijskog osposobljavanja popunjavaju instruktori za provođenje teorijskog osposobljavanja. Procjena osposobljenosti studenata tijekom teorijskog osposobljavanja provodi se:[23]

- A) Tijekom provođenja teorijskog osposobljavanja, za svaki predmet posebno, provodi se evidencija prisutnosti studenata. Student može izostati s nastave iz teorijskih predmeta najviše 3 puta tijekom semestra
- B) Za svaki predmet posebno, instruktor za provođenje teorijskog osposobljavanja, provodi kontinuirano praćenje studenata putem testova i/ili seminarskih radova
- C) Redovito prisutnosti na nastavi i položeni testovi i /ili seminari predstavljaju uvjet za „odslušan“ predmet, odnosno, izlazak na ispit
- D) Nakon što je odslušao predmet, student ima pravo izlaska na ispit
- E) Nakon odslušanih svih predmeta, student polaže ATO exam za svaki predmet posebno

Postupcima koji služe za detekciju nedostataka tijekom letačkog i teorijskog osposobljavanja moguće je ustanoviti nepravilnosti tijekom obuke. U letačkom osposobljavanju Šef školstva vodi analizu uspješnosti osposobljavanja studenata i sukladno postignutim rezultatima i ukoliko na ispitu padne više od 25% studenata, izvršit će se eventualna dopuna programa osposobljavanja nakon provedenih metodičkih savjetovanja. U teorijskom osposobljavanju Voditelj teorijskog osposobljavanja, prati i analizira uspješnost studenata sukladno kontinuiranom praćenju studenta tijekom osposobljavanja i prolaznosti na ispitima. Ukoliko se evidentira da više od 50% studenata iz grupe ne prijeđe u sljedeću razinu osposobljavanja (sljedeću studijsku godinu), održava se sastanak svih instruktora koji sudjeluju u toj razini osposobljavanja i analizira se tijekom savladavanja gradiva i prolaznost na ispitima, te se predlažu dodatne popravne radnje u smislu dodatne nastave. Nakon što odsluša sve predmete, student polaže ATO exam za svaki predmet posebno. Ako više od 25 % nastavne grupe ne postigne zahtijevani kriterij tada će se studenti koji nisu postigli zahtijevane kriterije uputiti na dopunsko osvježavanje znanja za koje opseg i broj sati određuje Voditelj teorijskog osposobljavanja (CTKI). Također CTKI provest će inspekciju (kontrolu) odvijanja

nastave tog predmeta, analizirati usklađenost izvedbe predmeta i nastavnih materijala sa ciljevima osposobljavanja, i zapise o tome dostaviti voditelju nadgledanja usklađenosti. [23]

Letačko osposobljavanje podijeljeno je na nekoliko faza osposobljavanja, a svaka od faza kao i pojedine vježbe detaljno su opisane unutar ovog priručnika. Letačko osposobljavanje do prvog samostalnog leta obuhvaća najmanje 10 sati letenja s instruktorom na jednomotornom avionu. Osposobljavanje studenata na simulatorima leta također je u potpunosti opisano po fazama obuke. Osim toga unutar ovog priručnika naveden je i raspored teorijskog i letačkog osposobljavanja iz područja ATPL teorije čime ujedno započinje i integrirano osposobljavanje.[23] Nakon utvrđivanja ispunjavanja uvjeta za pristup osposobljavanju studenti se upisuju u Registar osposobljavanja te za svakog od njih izrađuje se dosje.

Letačko osposobljavanje uključuje:[23]

- ✓ Letačke dane (LD)
- ✓ Pričuvne letačke dane (PLD)
- ✓ Potrebno vrijeme za osposobljavanje na avionu i simulatoru te vrijeme individualne zemaljske pripreme studenata

Tijekom letačkog osposobljavanja svi instruktori i studenti moraju voditi evidenciju o ukupnom ostvarenom naletu. Potrebni podatci o naletu upisuju se u knjižicu letenja koja služi za dokazivanje ostvarenog naleta potrebnog za izdavanje dozvole.

Priručnik upravljanja organizacijom

Priručnik upravljanja organizacijom deklarira pozicije osoblja te u svakom trenutku daje informaciju tko obnaša dužnosti u organizaciji. Za svakog od zaposlenih vrlo detaljno su navedene odgovornosti i dužnosti unutar organizacije. Između ostalog, u ovom se priručniku nalaze i informacije o cjelokupnoj dokumentaciji koju HZNS mora posjedovati kao ATO kako bi organizacija udovoljavala zahtjevima postojeće regulative. Vrlo važan dio ovog priručnika je poglavlje koje definira sigurnost vezanu za sve aktivnosti HZNS-a. Ovaj dio priručnika definira mjerenje i način mjerenja sigurnosti te procjenu rizika za aktivnosti koje provodi HZNS bilo da su vezane za održavanje zrakoplova ili školovanje civilnih pilota. Unutar istog nalazi

se popis sigurnosnih indikatora koje je potrebno mjeriti, a nakon statističke analize procjeniti koliki je utjecaj na sigurnost. Kao alat za procjenu opasnosti i identifikaciju rizika koristi se matrica rizika, indeks rizika i matrica tolerancije rizika. HZNS je definirao vlastite matrice i indekse, a nalaze se u priručniku upravljanja organizacijom u poglavlju koji se bavi pitanjem sigurnosti.

5. SUSTAV UPRAVLJANJA SIGURNOSĆU

5.1. Pravni okviri sustava upravljanja sigurnošću

Razvoj regulative koja se vezala za sigurnost zračnog prometa tekao je postepeno, a u većini slučajeva svaki novi napredak temeljio se nakon njegove potrebe. Budući da su pružatelji usluga u zračnom prometu bili neusklađeni, pojavom ICAO-a (*International Civil Aviation Organization – Međunarodna organizacija za civilno zrakoplovstvo*) razvile su se smjernice za razvoj regulative i njene implementacije.

Godine 2001. uvedene su zakonske odredbe koje se odnose na sigurnost zračnog prometa, a uvedene su u obliku stadarda i preporučenih praksi (*SARPs – Standard and Recommended Practices*) sadržanih u Aneksima Konvencije o međunarodnom civilnom zrakoplovstvu: Aneks 1, 6, 8, 11, 13 i 14. Nakon toga došlo je do razvoja novog Aneksa koji objedinjuje odredbe iz ostalih Aneksa te ih posebno izdvaja u ovom izdanju. Aneks 19 stupio je na snagu 14. studenog 2013. godine pod nazivom Upravljanje sigurnošću (*eng. Safety Management*).

Odredbe ICAO-a odnose se na globalnoj razini tj. na sve države potpisnice konvencije i na pružatelje usluga. U kontekstu upravljanja sigurnošću pružatelji usluga u zračnom prometu obvezni su uspostaviti sustav upravljanja sigurnošću (*SMS – Safety Management System*). Pružatelji usluga u ovom kontekstu su: [9]

- Odobrene organizacije osposobljavanja koje su tijekom pružanja usluga izložene riziku sigurnosti
- Operatori zrakoplova i helikoptera ovlašteni za obavljanje međunarodnog komercijalnog zračnog prijevoza
- Odobrena organizacija za održavanje i upravljanje održavanjem zrakoplova
- Organizacije odgovorne za dizajn tipa i/ili proizvodnju zrakoplova
- Pružatelji usluga u zračnoj plovidbi
- Operatori aerodroma

S druge strane ICAO standardi i preporučena praksa (*SARPs*) zahtijevaju od država potpisnica uspostavu Nacionalnog programa sigurnosti u zračnom prometu (*SSP – State Safety Programme*) kako bi postigle prihvatljivu razinu sigurnosti (*ALoS*

- *Acceptable Level of Safety*) u civilnom zrakoplovstvu. EASA-ine direktive (EU) No 290/2012 koja se odnosi na letačko osoblje i (EU) No 965/2012 koja se odnosi na zračne operatore predstavljaju prve zahtjeve vezane za SMS i SSP.[24]

Sjedinjene američke države također su objavile 2008. godine kako će razviti regulativu kojom će implementirati sustav upravljanja sigurnošću za organizacije za održavanje, zračne prijevoznike i proizvođače. Nakon toga Federalno zrakoplovno tijelo (*FAA – Federal Aviation Authority*) osnovalo je odbor pod nazivom Aviation Rulemaking Committee koji ima za cilj formulirati pravila upravljanja sigurnošću te osigurati im implementaciju istih.[25]

U pravnom sustavu Republike Hrvatske zahtjevi sigurnosti za svako područje civilnog zrakoplovstva definirani su Zakonom o zračnom prometu i pravilnicima koji su usvojeni na temelju Zakona. Uz zakone i pravilnike zahtjevi sigurnosti definirani su i naredbama (*ASO - Air Safety Order*) i direktivama, odnosno dokumentima koje izdaje Hrvatska agencija za civilno zrakoplovstvo (*CCAA – Croatian Civil Aviation Authority*), a koji sadrže obvezujuću aktivnost. Republika Hrvatska je zemlja potpisnica Čikaške konvencije i članica ICAO-a od 1992. godine, a nacionalni program sigurnosti donijela je 28. ožujka 2013. godine. i to na temelju članka 56. Zakona o zračnom prometu.[26]

5.2. Sustav upravljanja sigurnošću

Sustav upravljanja sigurnošću je sistematičan pristup identificiranja opasnosti i način kontrole rizika. Sustav upravljanja sigurnošću (*SMS – Safety Management System*) može se definirati i kao sustavan, jasan i sveobuhvatan proces upravljanja sigurnosnim rizikom.[25] SMS nastoji proaktivno ublažiti rizik što znači da nastoji spriječiti da taj rizik rezultira nesrećom i/ili ozbiljnom nezgodom, a istovremeno nastoji održati balans između regulatornih obaveza organizacije i njenih sigurnosnih ciljeva. Dizajn SMS-a osmišljen je na način da kontinuirano povećava razinu sigurnosti na način identificiranja opasnosti, procjenu te ublažavanje rizika. Za sustav upravljanja sigurnošću može se reći da ima poslovni pristup sigurnosti koji poput ostalih sustava upravljanja ima ciljeve, planove te mjerenja indikatora performansi.

U kontekstu poslovnog pristupa postoje tri imeprativa za usvajanje sustava upravljanja sigurnošću, a to su: etički, pravni i financijski. Kako bi se što učinkovitije prožela ta tri elementa SMS treba:[25]

- Definirati kako je organizacija postavljena za upravljanje rizikom
- Identificirati rizik radnog mjesta i implementirati odgovarajuće kontrole rizika
- Implementirati učinkovitu komunikaciju na svim razinama organizacije
- Implementirati postupak za utvrđivanje i ispravljanje nesukladnosti
- Implementirati kontinuirani proces poboljšanja

SMS je protkan u gotovo svakoj organizaciji te provodi svoja načela upravljanja sigurnosti. Svaka organizacija ima zaseban sustav upravljanja sigurnošću kao i načine upravljanja sigurnosti i aktivnosti koje ukazuju na to kako će sustav upravljanja sigurnošću biti proveden. Na taj način on postaje dio kulture sigurnosti koja je iznimno bitna stavka sustava upravljanja sigurnosti. Kao takav SMS može biti kreiran unutar bilo koje organizacije.

5.3. Okvir SMS-a

S obzirom da se sustav upravljanja sigurnošću proteže u gotovo svim organizacijama i na svim razinama organizacija isti bi se trebao razlikovati s obzirom na vrstu pojedinih organizacija u kojima se nalazi. Osim toga, SMS pojedine organizacije ovisi i o njoj kompleksnosti te namjeni, stoga se dizajn i implementacija sustava upravljanja sigurnošću razlikuju od organizacije do organizacije. Sustav upravljanja sigurnošću je vrlo složena struktura stoga postoje smjernice i minimalni zahtjevi koji su kreirani od strane ICAO-a s ciljem da se sustav upravljanja sigurnošću kreira i u konačnici implementira. Kao temelj izgradnje SMS-a u ICAO-vom dokumentu 9859 poznatijem kao Priručnik za upravljanje sigurnošću (*SMM – Safety Management Manual*) naveden je okvir izgradnje SMS-a. Navedeni okvir sadrži četiri glavne komponente i dvanaest elemenata. Definirane 4 komponente su:[9]

1. Politika i ciljevi (*Safety policy and objectives*)
2. Upravljanje rizikom (*Safety risk management*)

3. Utvrđivanje sigurnosti (*Safety assurance*)

4. Promocija sigurnosti (*Safety promotion*)

Preostalih 12 elemenata također definiranih SMM-om detaljnije definiraju i opisuju 4 glavne komponente te utvrđuju osnovu sustava upravljanja sigurnošću.

Politika i ciljevi

Politika i ciljevi sustava upravljanja sigurnošću daju prikaz načela, postupaka i metoda koje organizacija koristi kako bi postigla željene i postavljene sigurnosne ciljeve. Osim toga ova komponenta ističe obavezu upravljanja sigurnošću s ciljem kontinuiranog poboljšanja sigurnosti u svim aspektima djelovanja organizacije. Sigurnosna politika je također obavezna postići najviše standarde sigurnosti te voditi računa da bude u skladu sa svim regulatornim obavezama koje su postavljene pred organizaciju te osigurati implementaciju regulativa na svim razinama organizacije.

Postoje određeni sigurnosni standardi unutar organizacije koji moraju biti ostvareni, a služe kao indikatori uspješnosti provođenja sustava upravljanja sigurnosti neke organizacije. Takvi sigurnosni standardi usko su povezani sa: [9]

- ✓ Indikatorima sigurnosti (*Safety Performance Indicators*)
- ✓ Ciljevima sigurnosti (*Safety Performance Targets*)
- ✓ Radnje ublažavanja SMS-a (*SMS Mitigation Actions*)

Elementi koji su navedeni ranije u tekstu, a detaljnije opisuju sigurnosnu politiku i ciljeve su:

- ✓ Rukovodstvena predanost i odgovornost
- ✓ Sigurnosne odgovornosti
- ✓ Odgovornosti vezane za sigurnost imenovanja ključnog osoblja za sigurnost
- ✓ Koordinacija planiranja reakcija u slučaju hitnosti
- ✓ SMS dokumentacija

Upravljanje rizikom

Upravljanje sigurnosnim rizicima vrlo je bitan element sustava upravljanja sigurnošću s obzirom da je rizik potrebno kontinuirano kontrolirati s ciljem postizanja postavljenih sigurnosnih rizika. Proces upravljanja rizikom uključuje sljedeće radnje:[9]

1. Identifikaciju opasnosti
2. Procjenu rizika
3. Implementaciju odgovarajućih mjera

Identifikacija opasnosti je proces kojeg je nužno uspostaviti kako bi se pravovremeno detektirale potencijalne prijetnje te na taj način spriječili događaji sa negativnim posljedicama. Ovaj proces vrši se kroz tri metode djelovanja (reaktivna, proaktivna, prediktivna). Kombinacijom tih triju metoda moguće je uspostaviti uspješnu identifikaciju potencijalnih opasnosti.

Procjena rizika i njegovo upravljanje započinje upravo identifikacijom opasnosti. Naime, nakon što se opasnost identificirala procjenjuje se vjerojatnost i težina rizika. Drugim riječima procjenjuje se kolika je vjerojatnost da se rizik dogodi i težina samog rizika u smislu posljedica (oštećenja, ozljede i sl.). U slučaju kad je ustanovljeno da se procjenjeni rizik ne može tolerirati poduzimaju se određene radnje i akcije s ciljem eliminacije rizika. U drugom slučaju kada eliminacija rizika nije moguća sljedeći korak je smanjenje rizika, a u slučaju da ni to nije moguće ili da i nakon smanjenja rizika razina sigurnosti ostaje na razini koja se smatra neprihvatljivom planirane operacije se moraju obustavljene.

Utvrđivanje sigurnosti

Ova komponenta se sastoji od radnji i aktivnosti pomoću kojih se utvrđuje djeluje li sustav upravljanja sigurnošću u skladu sa zahtjevima i očekivanjima. Ovi procesi obavljaju se na način da se konstantno prate unutarnji procesi kao i operativno okruženje s ciljem detektiranja postojanja bilo koje greške ili odstupanja. Osim toga, proces utvrđivanja sigurnosti treba uključivati razvoj te provedbu

korektivnih mjera kao jedna vrsta odgovora na nalaze sustavnih nedostataka, a koji imaju potencijalni utjecaj na sigurnost.

Promocija sigurnosti

Promocija sigurnosti potiče razvoj pozitivne kulture sigurnosti i stvara okruženje pogodno za postizanje sigurnosnih ciljeva. Pozitivna kultura sigurnosti postiže se kombinacijom tehničkih kompetencija koje stalna poboljšanja pronalaze kroz obuku i obrazovanje. Vrlo bitan element kroz kojeg se promovira sigurnost je također i kvalitetno vodstvo, a budući da se razina sigurnosti ne može isključivo postići suhoparnim praćenjem normi neophodno je uspostaviti sustav ispravnih društvenih vrijednosti. Isto tako iznimno važan faktor je komunikacija u smislu stvaranja takvog okruženja gdje će otvorene i konstruktivne povratne informacije pa čak i kritike od strane operativnog osoblja biti dobrodošle.

5.4. SMS u školovanju civilnih pilota

Identifikacija opasnosti i procjena rizika jesu temeljni koncepti upravljanja rizicima te jedan od stupova sustava upravljanja sigurnošću. Analiza rizika također mora uzeti u obzir vjerojatnost i ozbiljnost događaja kako bi se odredila razina rizika. Međutim, vrlo često čak uzimajući u obzir i te faktore moguće je dobiti netočan konačni rezultat jer se razina rizika isto tako može ublažiti i iskustvom pilota. Temeljna procjena rizika uključuje realnu i objektivnu procjenu rizika, ali isto tako neophodna je realna procjena rizika kako od strane pilota tako od strane instruktora letenja za vrijeme školovanja civilnih pilota.

S obzirom na to da su odobrene organizacije za osposobljavanje dužne uspostaviti sustav upravljanja sigurnošću zakonodavni sustav u Republici Hrvatskoj 2013. godine bio je u postupku pune implementacije ICAO standarda u dijelu sustava upravljanja sigurnošću, a Hrvatska agencija za civilno zrakoplovstvo provodi nadzor učinkovitosti SMS-a kod pružatelja usluga. Osim toga, pružatelji usluga moraju razviti i održavati proces upravljanja rizicima koji osigurava analizu, procjenu i kontrolu rizika na prihvatljivoj razini. Isto tako, pružatelji usluga moraju razviti i uspostaviti način utvrđivanja performansne sigurnosti koji su u skladu sa ciljevima i politikom sigurnosti

organizacije te procjeniti koliko su učinkovite metode kojima se organizacija koristi za kontrolu rizika.

HZNS kao certificirani ATO bio je obavezan uspostaviti sustav upravljanja sigurnošću prema naredbi o zrakoplovnoj sigurnosti ASO-2010-004 koju je izdala HACZ. Ova naredba pružateljima usluga daje upute i pojašnjenja za implementaciju SMS-a kao i rokove za implementaciju ovisno o vrsti usluge pojedine organizacije. Rokovi implementacije SMS-a navedeni su na samom kraju ove naredbe pa je tako HZNS bio dužan implementirati sustav upravljanja sigurnošću do 8.4.2014. godine kao organizacija za osposobljavanje[27]. Implementacija SMS-a predviđena je kroz nekoliko faza, a detaljan opis svake od njih sadrži upravo zrakoplovna naredba ASO-2010-004. Takav fazni pristup omogućuje pružateljima usluga postepenu implementaciju SMS-a te bolje planiranje i udovoljavanje krajnjim definiranim rokovima. HZNS je izradio SMS te isti implementirao na osnovu faza implementacije SMS-a koje je propisala Agencija.

5.4.1. Faze implementacije SMS-a unutar HZNS-a

Faza 1

Inicijalna faza implementacije sustava upravljanja sigurnošću zahtjevala je od pružatelja usluga, odnosno HZNS-a imenovanje odgovornog rukovoditelja te osobe koje je odgovorna za samu implementaciju SMS-a. Osim imenovanja odgovornog osoblja potrebno je bilo dizajnirati politiku sigurnosti i to u pisanoj formi koja sadrži namjeru implementacije sustava upravljanja sigurnošću. Nadalje, pružatelj usluga bio je obavezan sastaviti dokumentaciju u kojoj su navedene razlike između već postojećeg sustava i sustava kojeg se planira uvesti. Isto tako HZNS je morao sastaviti organizacijski plan implementacije sustava upravljanja sigurnošću. Odgovorni rukovoditelj HZNS-a je Ravnatelj, a osoba koja je zadužena za implementaciju SMS-a je *safety manager* – SM. Politika sigurnosti HZNS-a potpisana je od strane odgovornog rukovoditelja, a cjelokupnu dokumentaciju za uspostavu SMS-a HZNS je bio dužan dostaviti HACZ-u.

Faza 2

Tijekom druge faze implementacije SMS-a od HZNS-a se zahtjevalo da njegov sustav upravljanja sigurnošću uključuje procedure koje će biti dokumentirane, a koje se vežu za komponente sustava upravljanja sigurnošću. Osim toga, zahtjevano je da HZNS kao pružatelj usluga u svoj sustav uključi proces reaktivnog načina upravljanja rizicima poput istrage i analize te jednako važne identifikacije opasnosti i upravljanja rizicima. S obzirom na zahtjevano HZNS je izradio sustav identifikacije opasnosti i upravljanja rizicima i to prema naputcima ICAO-vog dokumenta 9859. Dokumentirani dio upravljanja sigurnošću nalazi se u HZNS-ovom OMM-u gdje su detaljno definirani pojmovi upravljanja rizicima i identifikacije opasnosti. Nadalje, procesi procjene rizika i smanjenje rizika na najmanju moguću razinu kao vrlo bitan faktor sustava upravljanja sigurnošću također se nalaze u dijelu OMM koji se bavi upravljanjem sigurnošću. Jedan od načina identifikacije opasnosti koje koristi HZNS je popunjavanje formulara identifikacije opasnosti kojeg zaposlenici mogu popuniti i to potpuno anonimno. Anonimno popunjavanje formulara jedan je od načina poticanja svih zaposlenika da prijave potencijalne opasnosti kako bi razina sigurnosti HZNS-a bila na što višem nivou.

Faza 3

Tijekom faze 3 koja je samo nastavak aktivnosti faze 2 HZNS je morao uspostaviti i dokazati da osim reaktivnog uključuje i proaktivni pristup upravljanja rizicima. Također HZNS je bio obavezan dokumentirati proces za proaktivnu identifikaciju opasnosti te navesti indikatore sigurnosti i ciljeve sigurnosti i na kraju prihvatljivu razinu sigurnosti. Definirani indikatori sigurnosti jesu upravo način kako HZNS proaktivno identificira rizik te vrši procjenu istoga. Takvi indikatori predstavljaju određene kategorije događaja pomoću kojih se vrši praćenje parametara kao pokazatelja stanja sustava upravljanja sigurnošću. Praćenje određenih parametara odnosno definiranih indikatora sigurnosti vrši se mjerenjem istih s ciljem dobivanja brojčane, mjerljive vrijednosti kako bi se na kraju utvrdila razina sigurnosti te postavili sigurnosni ciljevi.

Faza 4

Tijekom faze 4 implementacije sustava upravljanja sigurnošću HZNS je kao pružatelj usluga morao dokazati da njegov sustav uključuje i sljedeće elemente: [27]

- ❖ Osposobljavanje
- ❖ Kulturu pravednosti
- ❖ Osiguranje kvalitete
- ❖ Kontinuirano unaprijeđenje SMS-a
- ❖ Pripravnost za opasnost

Osposobljavanje osoblja unutar HZNS, a koje je vezano za sustav upravljanja sigurnošću se provodi redovito, dok se kultura sigurnosti kao još jedan važan element ove faze potiče među svim zaposlenicima. S obzirom da bi se kvalitetan sustav upravljanja trebao sastojati i od sustava upravljanja sigurnošću i od sustava kvalitete, osiguranje kvalitete unutar HZNS-a se provodi upravo ovom kombinacijom. Unutar HZNS-ove organizacije dužnosti voditelja sigurnosti i voditelja kvalitete obnaša ista osoba koja vodi računa o osiguranju kvalitete i kvaliteti. Osim toga, unutar HZNS-a osnovan je sigurnosni odbor (*SRB – Safety Review Board*) koji brine o raspoloživim sredstvima koja su potrebna za održavanje sigurnosti te je zadužen za razmatranje strategije sigurnosti i da se ista pravilno usmjeri.

5.4.2. Proces nadzora i mjerenja sigurnosti unutar HZNS-a

Mjerenje sigurnosti i proces praćenja sigurnosti je proces kojim se ustanovljuje da je razina sigurnosti unutar HZNS-a u skladu sa njegovom definiranom sigurnosnom politikom i ciljevima. Mjerenje sigurnosti odnosi se na kvantificiranje rezultata određenih parametara ili procesa unutar određenog vremenskog perioda ili tijekom određenog broja operacija. Ovaj proces uključuje aktivnosti koje su vezane za stalno praćenje razine sigurnosti kroz odabir određenih indikatora koje je potrebno izmjeriti i kvantificirati. HZNS je tako definirao određeni broj indikatora sigurnosti koji se odnose na niz aktivnosti, a koje se provode unutar HZNS-a. Definirano je ukupno 23 indikatora sigurnosti, a svega nekoliko indikatora sigurnosti se odnosi na proces osposobljavanja pilota. Tablicom 1 prikazani su indikatori sigurnosti u procesu osposobljavanja pilota koje je definirao HZNS. Unutar iste tablice naveden je i način mjerenja odnosno kvantificiranja istih.

Detaljnije o indikatorima sigurnosti u procesu osposobljavanja pilota nalazi se u poglavlju 7. *Odabir i analiza indikatora sigurnosti u procesu osposobljavanja pilota.*

Tablica 1. Prikaz indikatora sigurnosti u procesu osposobljavanja pilota kreiranih od strane HZNS-a [22]

Redni broj	Naziv indikatora	Mjerenja
1.	Broj prijavljenih neželjenih popjava povezanih sa sigurnosti u usporedbi sa brojem sati naleta	Broj izvještaja/sati naleta
2.	Broj ozbiljnih incidenata u usporedbi sa brojem sati naleta	Broj ozbiljnih incidenata/sati naleta
3.	Broj nalaza povezanih sa zahtjevima regulative	Apsolutni broj
4.	Broj procjena rizika	Apsolutni broj
5.	Uspješnost polaganja ispita iz teorijskog dijela osposobljavanja	Apsolutni broj
6.	Uspješnost polaganja ispita iz praktičnog dijela osposobljavanja	Apsolutni broj
7.	Uspješnost pohađanja nastave (teorijska obuka)	Postotak [%]
8.	Provjere napredovanja	Apsolutni broj

Na temelju definiranih indikatora sigurnosti koje je kreirao HZNS za potrebe praćenja i mjerenja razine sigurnosti tijekom procesa školovanja civilnih pilota moguće je detektirati potencijalne prijetnje tijekom izvođenja budućih aktivnosti. Osim samog definiranja indikatora sigurnosti potrebno je definirati i frekvenciju praćenja

istih kako bi se između ostalog ustanovile i mjere za ublažavanje i uklanjanja potencijalnih opasnosti.

Proces mjerenja sigurnosti unutar HZNS-a uključuje i sljedeće aktivnosti:[22]

- ✓ **Izveščivanje o sigurnosti (*Safety reporting*)** – podatci koji su prikupljeni na temelju izvješća o sigurnosti, a predstavljaju izvor informacija o odvijanju događaja koji imaju utjecaj na sigurnost.
- ✓ **Sigurnosne studije (*Safety studies*)** – aktivnosti koje se provode u slučaju kada nedostatak sigurnosti zahtjeva značajnu promjenu, a ne samu identifikaciju opasnosti. Ove aktivnosti uključuju razčišćite stručnjake na tom području i analizu sličnih događaja. Sigurnosne studije se održavaju po potrebi tijekom sastanaka sigurnosnog odbora ili tijekom sastanka koji se održava samo za tu potrebu. Sigurnosni odbor sastaje se minimalno jedaput u 3 mjeseca ili kako je već rečeno po potrebi, a saziva ga odgovorni rukovoditelj dok voditelj sigurnosti inicira ili organizira sastanke.
- ✓ **Sigurnosni pregled (*Safety reviews*)** – uključuje pregled podataka od strane voditelja sigurnosti, a koji su povezani sa sigurnošću. Ovaj pregled uključuje: pregled postupaka i sigurnosne politike, pregled događaja povezanih sa sigurnošću, pregled sigurnosnih trendova (ponavljajući događaji - više od 3 događaja unutar perioda od 6 mjeseci), upravljanje promjenama, pregled sigurnosti u odnosu na indikatore sigurnosti, pregled djelotvornosti sustava upravljanja sigurnošću.
- ✓ **Sigurnosne revizije/auditi (*Safety audits*)** – aktivnosti sa naglaskom na integritet HZNS-ovog sustava upravljanja te aktivnosti koje se odnose na povremenu procjenu statusa ublažavanja rizika.
- ✓ **Sigurnosni nadzor (*Safety surveys*)** – aktivnosti koje se odnose na ispitivanje određenih elemenata ili postupaka tijekom specifičnih operacija kao i područja u kojima može doći do zbunjenosti ili različite percepcije i mišljenja operativnog osoblja. Aktivnosti se provode interno od strane voditelja sigurnosti ili kvalificiranog HZNS-ovog auditora, a cilj ovih aktivnosti je procijena čimbenika koji utječu na sigurnost te koje su to aktivnosti i procesi koji utječu na razinu sigurnosti. Prilikom promatranja aktivnosti ukoliko se utvdi da postoji bilo kakav nalaz nakon promatranja, a posebice tijekom leta ili obavljanja obuke na simulatorima leta tražiti će se pronalazak još jednog

„dokaza“ kao potvrda objektivnog utvrđivanja. Vrlo je važno tijekom ovog ispitivanja da se konačni zaključci ne donose na temelju samo jednog događaja kao i to da određeno stanje koje je primjećeno tijekom ispitivanja ne mora nužno ukazivati na sustavni nedostatak.

Vrlo važan faktor prilikom provođenja procesa mjerenja sigurnosti je prijavljivanje neželjenih događaja i opasnosti kako od strane zaposlenika tako od strane studenata pilota. HZNS je kreirao interni sustav izvješćivanja kako bi olakšao prikupljanje svih podataka koji su vezani za sigurnost. Informacije vezane za takve događaja i identifikaciju opasnosti mogu popuniti svi zaposlenici koristeći formular identifikacije opasnosti. Primjer takvog formulara prikazan je na slici 4. Prema navedenoj slici vidljivo je da formular identifikacije opasnosti osim što sadrži polje unutar kojeg se mogu upisati osnovni podatci o osobi koja ga ispunjava isti sadrži i polje unutar kojeg je potrebno navesti opasnost koja se prijavljuje te lokaciju detektiranja opasnosti. Nakon popunjavanja navedenog polja vrlo važan sljedeći korak je prijedlog mjera/aktivnosti/postupaka koji će spriječiti pojavu takvih opasnosti. Nakon prijavljivanja identificirane opasnosti safety managera se obvezuje pokretanje istrage i ispitivanja situacije.

Prijavlivanjem potencijalnih opasnosti ili bilo kakvih operativnih nepravilnosti koje mogu biti preteče ozbiljnih nesreća ili nezgoda moguće je smanjiti i utjecati na pojavu takvih događaja.



HAZARD IDENTIFICATION INFORMATION FORM

Page 1 of 1

FPZ-HZNS employees and students may use this form to report hazard. Safety Manager will investigate the hazard to determine if mitigations are needed. Form can be submitted confidentially (anonymously) if desired. Employees are advised that reporting is under the non punitive policy, in accordance with HZNS safety policy.

EMPLOYEE'S (STUDENT'S) NAME: _____
(optional)

DEPARTMENT: _____
(optional)

PHONE # AND/OR E-MAIL: _____
(optional)

UNSAFE CONDITION OR PRACTICE (HAZARD):

LOCATION: _____

SUGGESTION FOR IMPROVING SAFETY:

Has this matter been reported to your supervisor? Yes No

Date: _____ Signature: _____

FORWARD THIS FORM TO SAFETY MANAGER OR IN SAFETY MAILBOX

To be filled in by SM:

Acceptance date: _____ Further Actions: Yes No

Close date: _____ SM Signature: _____

HZNS-FRM-3

Date: 03.04.2016.

Rev. 1

Slika 4. Primjer formulara identifikacije opasnosti [22]

5.4.3. Safety Manager

Imenovanje voditelja sigurnosti je iznimno važno za uspješno funkcioniranje sustava upravljanja sigurnosti, a imenuje ga odgovorni rukovoditelj. Osoba na toj poziciji vrlo često ima odgovornosti za provođenje identifikacije opasnosti i procjenu rizika, praćenje korektivnih mjera i slično. Voditelj sigurnosti HZNS-a je odgovoran za upravljanje i održavanje učinkovitosti sustava upravljanja sigurnošću. Indikatori sigurnosti koji su kreirani unutar HZNS voditelj sigurnosti je prepoznao kao vrlo bitne pokazatelje stanja sustava upravljanja sigurnošću.

Voditelj sigurnosti odgovoran je za promjenu postojećih ili uvođenje novih programa osposobljavanja vezanih za aktivnosti HZNS-a. Osim toga predstavlja centralnu točku za povratne informacije od instruktora i ostalog osoblja u svrhu kontinuiranog praćenja svih procesa osposobljavanja te otkrivanja nedostataka tijekom procesa osposobljavanja pilota.

6. INDIKATORI SIGURNOSTI U SUSTAVU ZRAČNOG PROMETA KAO SMJERNICE ZA DEFINIRANJE INDIKATORA SIGURNOSTI U PROCESU OSPOSOBLJAVANJA CIVILNIH PILOTA

6.1. Indikatori sigurnosti u zrakoplovstvu

Povezujući problematiku definiranja indikatora kao empirijskih podataka sa zrakoplovstvom pitanje sigurnosti se zasigurno nameće kao primarni cilj obzirom da je upravo to područje kojem se posvećuje mnogo više pažnje i resursa od ostalih. Budući da je područje sigurnosti u zrakoplovstvu takvo područje u kojem i najmanje pogreške mogu imati ozbiljne i fatalne posljedice javila se potreba za definiranjem indikatora sigurnosti koji će se moći pratiti i mjeriti kroz određeni vremenski period. Problematika mjerenja indikatora sigurnosti u zrakoplovstvu je tema koja se proteže posljednjih 20-ak godina, a tradicionalni pristup mjerenja i određivanja stupnja sigurnosti koristi stopu nesreća u zrakoplovstvu te na taj način mjeri i definira sigurnost. Iako se ovaj pristup doima vrlo precizan i pouzdan on i dalje ne pruža mogućnost predikcije neželjenih događaja te je stoga iznimno važna tematika definiranja indikatora sigurnosti kao jedna vrsta predviđanja potencijalnog rizika.

Pokazatelj performanse sigurnosti (*Safety Performance Indicator*) odnosno indikator sigurnosti je parametar temeljen na podacima koji se koristi za praćenje i procjenu performanse sigurnosti.[26]

Sigurnost (*Safety*) je stanje u kojem je rizik od povreda osoba, ili štete okolini, smanjen i održavan na ili ispod prihvatljive razine kroz kontinuirani proces identifikacije opasnosti i procesa rizika.[9] S obzirom da je rizik karakteriziran kao kombinacija vjerojatnosti pojave štete i težine iste pojam sigurnosti usko je povezan sa aspektom vjerojatnosti stoga se može zaključiti kako je mjerenje sigurnost vrlo složen i kompleksan proces. Osim toga, vrlo često nepostojanje bilo kakve štete ne mora nužno značiti i nepostojanje rizika što ponovno dokazuje prethodno navedenu tvrdnju.

Na temelju navedenog može se zaključiti da je definiranje indikatora sigurnosti ključan postupak u procesu mjerenja sigurnosti. Indikatori sigurnosti u zrakoplovstvu trebaju pružiti naznaku vjerojatnosti nesreće ili nezgode i upravo zbog toga oni moraju biti mjerljivi, a isto tako i uspostaviti vezu sa vjerojatnosti pojave nesreća i/ili

nezgoda. Ovakav pristup omogućuje prediktivno djelovanje u smislu sprječavanja pojave neželjenih događaja na temelju praćenja definiranih indikatora sigurnosti i kontinuiranog mjerenja istih. Iako ova metoda predstavlja suvremenije upravljanje sigurnošću postoje i ostale metode kojima se primjerice retroaktivno upravlja sigurnošću. U nastavku rada navedene su metode detektiranja neželjenih događaja odnosno 3 različita pristupa u kontekstu upravljanja sigurnošću, a obzirom da je tematika ovog rada definiranje indikatora sigurnosti u procesu osposobljavanja civilnih pilota indikatora sigurnosti u cjelokupnom sustavu zračnog prometa poslužit će kao smjernice za definiranje navedenih.

6.2. Metodologije detektiranja opasnosti kao smjernice za definiranje indikatora sigurnosti

U ICAO-vom dokumentu 9859 (*SMS – Safety Management Manual*) definirane su tri metodologije identifikiranja opasnosti odnosno tri tipa djelovanja prilikom detektiranja opasnosti i rizika.

Metodologije identifikiranja opasnosti opisane ICAO-vim dokumentom su redom[9]:

1. Reaktivno djelovanje
2. Proaktivno djelovanje
3. Prediktivno djelovanje

6.2.1. Reaktivno djelovanje

Ova metodologija uključuje analizu onih događaja ili pojava koje su se već ranije dogodile. Opasnosti su identificirane kroz istraživanja sigurnosnih pojava. Nesreće i nezode su jasni pokazatelji nedostataka sustava te se stoga mogu koristiti za detektiranje potencijalne opasnosti koja može ili doprinjeti određenom događaju ili biti skrivena. Podatci koji su prikupljeni kroz reaktivne procese upravljanja sigurnošću su primarni parametar pri određivanju i definiranju sigurnosnih pokazatelja i ciljeva sigurnosti. Reaktivno djelovanje zasniva se na unaprijed utvrđenom standardu kojeg je potrebno slijediti i primjenjivati, a djeluje se tek onda kada dođe do odstupanja definiranog standarda. Odstupanje od standarda nerijetko je bilo uzrok nezgodama, a kao posljedica toga uslijedilo je donošenje novih propisa.

6.2.2. Proaktivno djelovanje

Ova metodologija uključuje analizu postojećih događaja odnosno onih događaja koji se događaju u stvarnom vremenu (*real time*). Analiza ovih događaja je primarni posao sigurnosnih funkcija kroz razne audite, procjene, izvješćivanja, analize i procjene određenih procesa. Proaktivna metodologija uključuje aktivno pronalaženje opasnosti u postojećim procesima. Primarna prednost ove metodologije je upravo u prikupljanju i analiziranju dostupnih informacija i podataka s ciljem detektiranja neželjenih događaja i uspostave visoke razine kontrole rizika već u fazi planiranja operacija.

6.2.3. Prediktivno djelovanje

Ova metodologija uključuje prikupljanje podataka i informacija s ciljem da se utvrde potencijalni događaji u budućnosti sa negativnim posljedicama. Osim toga, prediktivna metodologija uključuje analiziranje procesa određenog sustava kao i cjelokupnog okruženja kako bi se detektirale potencijalne opasnosti u budućnosti. Nakon što se potencijalna opasnost detektira ovaj pristup omogućuje razvoj mjera za ublažavanje rizika odnosno sprječavanje neželjenih događaja. Indikatori sigurnosti upravo i počivaju na navedenim principima jer kroz prediktivni pristup praćenja određenih parametara moguće je detektirati neželjene događaje te ih pravovremeno spriječiti.

6.2.4. Vrste indikatora sigurnosti s obzirom na definirane metodologije

Sigurnosni pokazatelji mogu biti podijeljeni s obzirom na specifične značajke, a različite klasifikacije vrlo često se koriste u raznim područjima primjene. Obzirom na spomenute metodologije identificiranja opasnosti može se reći da postoje dvije glavne skupine sigurnosnih indikatora: [28]

- *Lagging* indikatori
- *Leading* indikatori

- **Lagging indikatori**

Prvom skupinom indikatora sigurnosti odnosno *lagging* indikatora se smatraju oni indikatori koji zbog svoje prirode pružaju informacije o onom događaju ili pojavi koja se prethodno dogodila te se može dovesti u vezu sa proaktivnim djelovanjem. Drugim riječima ova vrsta indikatora sigurnosti opisuje stanje događaja/pojave koja se dogodila u prošlosti. *Lagging* indikatori obično su usko povezani sa prošlim pojavama kao što su: nesreće, nezgode, *near miss*¹ događaji. Obzirom na to da ova skupina indikatora sigurnosti predstavlja registrirane ili prikupljene podatke i informacije na temelju prošlih događaja ovi se indikatori sigurnosti koriste se za retroaktivno tumačenje onog događaja ili pojave koji se već dogodio.

Lagging indikatori osim navedenog vrše mjerenja onih pojava ili događaja sa negativnim ishodom koje organizacije nastoje spriječiti. Budući da ovi indikatori predstavljaju mjerenja sigurnosnih ishoda događaja isti mogu biti vrlo korisni kod procjene učinkovitosti sigurnosnih mjera, radnji ili inicijativa.[28] Osim toga, predstavljaju pouzdan način kojim se potvrđuju sigurnosne performanse sustava. S obzirom na spomenuto mogu se definirati dvije vrste *lagging* indikatora koji se obično opisuju na sljedeći način:[28]

- ❖ Indikatori za događaje sa visokim stupnjem negativnih iskoda kao što su nesreće ili ozbiljne nezgode

Na temelju prikupljeni podataka o ovim pojavama koje se ne pojavljuju toliko učestalo, a predstavljaju ozbiljnu prijetnju na sigurnost i karakterizirane su kao visokorizične, moguće je kreirati opsežne analize

Primjer: Broj izlijetanja zrakoplova sa uzletno-sletne staze/ 1000 slijetanja

- ❖ Indikatori za pojave poput manjih sustavnih propusta i sigurnosnih događaja koji se nisu manifestirali kao nesreće ili ozbiljne nezgode (uključujući nepravilnosti sustava i proceduralne devijacije)

Mnoge analize i procjene sigurnosti ukazuju na to da postoji opasnost da upravo ova vrsta sigurnosnih događaja može prouzročiti nesreću ili ozbiljnu nezgodu kada se pojavljuje u kombinaciji sa ostalim sigurnosnim događajima i pojavama ili u

¹ eng. *near miss* – izraz koji se koristi za neplanirani događaj, a koji nije rezultirao niti ozljedom niti bilo kojom drugom štetom, ali je karakteriziran kao potencijalna prijetnja.

određenim uvjetima. Ova vrsta indikatora sigurnosti primarno se koristi za praćenje određenih opasnosti u kontekstu upravljanja sigurnosti i mjerenje učinkovitosti sigurnosnih kontrola i barijera koje su uspostavljene za ublažavanje rizika od ovih potencijalnih prijetnji.

Primjer: Broj nestabilnih prilaza/ 1000 slijetanja

Iz navedenog se može zaključiti da iako ova vrsta indikatora sigurnosti sadrži samo informacije o onim događajima koji su se već dogodili takvi indikatori mogu uvelike poboljšati performanse sustava i doprinjeti poboljšanju cjelokupnog sustava. Međutim, u većini slučajeva nije dovoljno čekati pojavu neželjenog događaja i nakon toga reagirati u smislu unaprijeđenja sustava te se upravo zbog toga javila potreba za pronalaženjem onih indikatora sigurnosti koji će detektirati pojavu neželjenih događaja.

- **Leading indikatori**

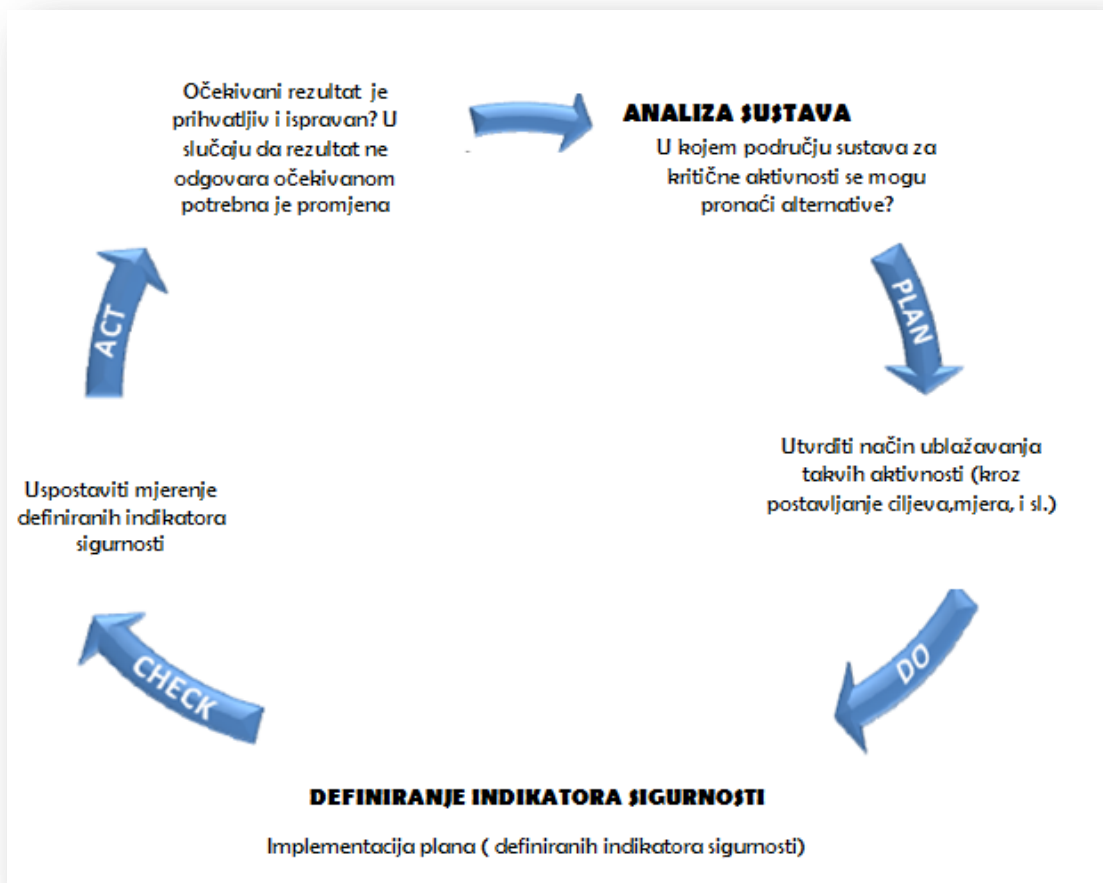
U zrakoplovstvu, iz perspektive tradicionalnog pristupa, promjene i poboljšanja obično se uvode nakon što se dogodi određeni neuspjeh, propust ili greška, a u najgorem scenariju i nesreća. Takav tradicionalni pristup uglavnom se temelji na mjerenju indikatora sigurnosti koji su prethodno opisani u tekstu. Međutim, mjerenje sigurnosti na taj način zasigurno ne može pružiti informacije o prevenciji rizika budućih događaja i zbog toga je iznimno važno pravovremeno prepoznati potencijalne prijetnje te u skladu s tim i reagirati.

Ova vrsta indikatora („*Leading*“ indikatori) definirana je kao mjerljiva vrijednost koja pruža informacije o trenutnoj situaciji, a koja može imati utjecaj na funkcioniranje sustava u budućnosti. Ovi indikatori sigurnosti moraju mjeriti dvije varijable: pojave koje imaju potencijal da postanu ili da doprinesu negativnom iskhodu u budućnosti („negativni indikatori“) i pojave koje doprinose sigurnosti („pozitivni indikatori“) [28]. Indikatori sigurnosti ove vrste posebice su važni proučavajući sigurnost iz perspektive upravljanja sigurnošću jer je od iznimne važnosti da se pažnja usmjeri na praćenje i nadzor pozitivnih indikatora s ciljem jačanja svih pozitivnih faktora koji imaju velik utjecaj na sposobnost upravljanja sigurnošću. *Leading* indikatori se mogu koristiti u kontekstu postavljanja prioriteta upravljanja sigurnošću te određivanja mjera za prevenciju rizika i poboljšanja sigurnosti. Osim toga, ovi indikatori mogu pridonijeti proaktivnom razvoju upravljanja sigurnošću te za postavljanje sigurnosnih ciljeva.

Leading indikatori također mogu biti korisni kod pružanja informacija o dinamici sustava te način na koji se isti prilagođava uvođenju promjena, uključujući i promjene operativnog okruženja. Fokus se tada stavlja na predviđanje slabosti sustava kako bi se ustanovilo postoji li bilo kakva potreba za djelovanjem [28]. Pored toga što ova vrsta indikatora sigurnosti pruža informacije o mogućim ishodima određenih događaja poznato je da je nužno uzeti u obzir niz takvih indikatora kako bi se što preciznije detektirali neželjeni događaji. Mnoge analize nesreća i ozbiljnih nezgoda pokazuju da se uzrok svakom neželjenom događaju sastoji od niza pojava ili događaja koje kasnije rezultiraju negativnim ishodom bilo u većoj ili manjoj mjeri. Upravo je zbog toga potrebno definirati i pronaći što veći broj indikatora sigurnosti, ustanoviti njihovu međusobnu korelaciju i djelovanje te u konačnici uspostaviti sustav mjerenja istih.

6.3. Proces mjerenja indikatora sigurnosti

Već sami izraz „mjerenje indikatora sigurnosti“ upućuje na to da je stupanj sigurnosti određenog sustava moguće izmjeriti i to bez subjektivnog doživljaja pojedinca. Učinkovit proces upravljanja i mjerenja sigurnosti zahtjeva sustavno praćenje i nadzor cjelokupnog sustava i njegovih procesa. U kontekstu indikatora sigurnosti ovakav pristup podrazumijeva postojanje mjerljivih indikatora sigurnosti koji će na taj način omogućiti praćenje istih. Selekcija negativnih ishoda određenih događaja predstavlja jednostavniji način ocjene sigurnosti nekog sustava, no takav pristup neće biti u mogućnosti pružiti informacije o potencijalnoj prijetnji i detektiranju iste. Upravo zbog toga proces mjerenja definiranih indikatora sigurnosti je vrlo bitan aspekt upravljanja sigurnosti. Koraci i faze mjerenja indikatora sigurnosti mogu se prikazati klasičnim Demingovim krugom (*Plan-Do-Check-Act*) koji je prikazan slikom 5.



Slika 5. Proces mjerenja definiranih indikatora sigurnosti [28]

Proces mjerenja definiranih indikatora sigurnosti (slika 5) je takav proces u kojem je potrebno nakon definiranja indikatora sigurnosti odrediti frekvenciju i učestalost mjerenja istih. Osim toga, da bi proces mjerenja bio izvediv sigurnosni indikatori moraju imati mogućnost mjerenja. Drugim riječima, mjerenje indikatora sigurnosti mora u konačnici rezultirati izlaznim varijablama odnosno konkretnim brojčanim vrijednostima na temelju kojih je moguće poduzeti daljnje korake u obliku korektivnih mjera ili radnji. Produkti mjerenja omogućuju kontinuirano poboljšanje, nadzor sustava, prepoznavanje slabosti i slično. Analizom dobivenih rezultata moguće je prepoznati potencijalnu prijetnju u daljnjem funkcioniranju sustava te je moguće utvrditi koji su to indikatori sigurnosti kojima treba obratiti posebnu pozornost te koje je potrebno učestalije mjeriti i nadzirati s ciljem smanjenja negativnih ishoda.

6.4. Indikatori sigurnosti za zračne prijevoznike

Indikatori sigurnosti iz perspektive zračnih prijevoznika jesu zapravo ključni pokazatelji uspješnosti (*KPIs – Key Performance Indicators*) te kao takvi pružaju zračnim prijevoznicima kao i zračnim lukama vrlo važne mjerljive podatke s ciljem kontinuiranog poboljšanja po pitanju sigurnosti.[29] Ključni pokazatelji učinkovitosti prikazuju mjerenja onih čimbenika koji se pronalaze kao kritični čimbenici za uspješno funkcioniranje organizacije.

Jednako kao i sustav upravljanja sigurnošću KPIs se mogu razlikovati ovisno o veličini i vrsti zrakoplovne kompanije pa tako postoje mjerenja ključnih pokazatelja učinkovitosti u kontroli zračnog prometa, operacijama helikoptera i slično. Ključni pokazatelji učinkovitosti za svakog zračnog prijevoznika kao i za zračnu luku prezentiraju i broj prijavljenih opasnosti, nezgoda ili ozbiljnih nesreća tijekom godine pa se tako između ostaloga može dobiti uvid u kulturu izvješćivanja odnosno „*just culture*“ među pojedinim kompanijama i zračnim lukama. No, bez obzira na to koje će ključne pokazatelje učinkovitosti određeni zračni prijevoznik usvojiti u svoj sustav prijevoznici bi trebali odražavati strateške organizacijske ciljeve. Ovi se pokazatelji mogu mijenjati s obzirom na to kako se mijenjaju i organizacijski ciljevi za pojedine KPIs. KPIs se navode kao ključ uspjeha organizacije, a jednako važan je i proces mjerenja istih kako bi se mogli kvantificirati te na taj način dobiti objektivan uvid u stanje sustava. Ključni pokazatelji učinkovitosti mogu biti mjerljivi na dvije razine: dugoročno ili kratkoročno (tromjesečno, polugodišnje ili godišnje). Praćenje i mjerenje ovih indikatora/pokazatelja s vremenom omogućuje prepoznavanje trendova te prikaz napretka organizacije odnosno svih njenih nedostataka.[29]

Mjerenja i praćenje ključnih pokazatelja učinkovitosti moguće je korištenjem software-a koji je namjenjen upravo tome. Unutar ovih naprednih aplikacija mogu se generirati statističke obrade podataka u stvarnom vremenu tako da organizacije mogu lako kreirati realne ciljeve. Iako odabir ključnih pokazatelja učinkovitosti ovisi o vrsti i veličini organizacije definirano je nekoliko indikatora sigurnosti koji su zajednički zračnim prijevoznicima, zračnim lukama i pružateljima usluga u kontroli zračnog prometa, a isti se nalaze unutar aplikacija koje provode mjerenja. Pa tako primjerice jedan od njih koji se proteže u gotovo svim aspektima zračnog prometa jesu financijski podatci/pokazatelji. Takav podatak daje uvid u financijsko stanje

organizacije odnosno prikazuje koliko je novca utrošeno na sve događaje koji su vezani za sigurnost bilo da se radi o podacima za tekuću godinu, prošlu ili posljednjih desetak godina. S druge strane ova grupa pokazatelja može se i suziti na različite krugove promatranja. Iako se ključni pokazatelji učinkovitosti u sustavu kontrole zračnog prometa vrlo malo razlikuju od onih za zračne prijevoznike i zračne luke financijski pokazatelji su jedan od zajedničkih. Široko prihvatljivi ključni pokazatelji učinkovitosti posebice u sustavu kontrole zračnog prometa jesu indikatori koji su povezani sa zrakoplovnim istragama, sigurnosti po pitanju komunikacije, vrstama prijavljenih događaja (događaj povezan sa sigurnošću, kvalitetom, zaštitom, sukladnosti ili zaštitom okoliša).

6.5. Indikatori sigurnosti u održavanju zrakoplova

Postojanje opasnosti i rizika se često povezuje sa utjecajem ljudskog faktora što proizlazi iz teorije da čovjek svojim djelovanjem uzrokuje pogreške koje mogu dovesti do nesreća, a nesreće do fatalnih posljedica, no postoje i slučajevi kada je pogreška u sustavu ili održavanju zrakoplova također bila uzročnik neželjenih događaja. Iako se i tijekom održavanja zrakoplova ne može isključiti ljudski faktor jer je upravo čovjek taj koji provodi aktivnosti održavanja zrakoplova postoje i drugi faktori koji predstavljaju potencijalne opasnosti i postojanje rizika. Kao primjer toga može se navesti vremensko ograničenje koje vrši dodatan pritisak na osoblje koje obavlja poslove održavanja zrakoplova. Osim toga uvjeti rada poput osvjjetljenja i radne temperature također mogu imati velik utjecaj na pravilno obavljanje aktivnosti održavanja zrakoplova. Isto tako jedan dio indikatora koji se mogu pratiti i mjeriti u kontekstu održavanja zrakoplova, a utječu na sigurnost su sljedeće varijable:[30]

- Broj otkazanih polijetanja zbog mehaničkih kvarova
- Broj otkaza leta zbog održavanja zrakoplova
- Broj kašnjenja leta zbog održavanja zrakoplova...

Održavanje zrakoplova ima velik utjecaj na sigurnost zrakoplova jer direktno utječe na njegovu eksploataciju te se stoga razvila potreba za definiranjem indikatora sigurnosti i u procesu održavanja zrakoplova kako bi se razina sigurnosti mogla kontinuirano nadzirati i mjeriti s ciljem primjene korektivnih mjere u slučaju bilo kakvih

devijacija. Međutim tek onda kada definirani indikatori sigurnosti postaju mjerljivi i kvantificirani proces mjerenja istih dobiva značaj.

Obzirom da je HZNS, u ovom kontekstu kao organizacija za održavanje zrakoplova i kontinuiranu plovidbenost, bio obavezan uspostaviti sustav upravljanja sigurnosću unutar istog nalazi se popis sigurnosnih indikatora od kojih se jedan dio odnosi i na proces održavanja zrakoplova. Primjer indikatora sigurnosti koje je HZNS definirao unutar svog OMM-a slijedi: [22]

- Broj letova provedenih pod MEL restrikcijama (*Number of flights flown with operational MEL restrictions*)
- Broj operativnih događaja/kvarova u usporedbi s brojem sati leta (*Number of engineering occurrences/malfunctions in comparison with the number of aircraft operation hours*)
- Broj incidenata vezanih uz plovidbenost (*Number of airworthiness incidents*)
- Broj kvarova zrakoplova i opreme za vrijeme redovnog održavanja (*Numer of malfunctions of aricraft and equipment during scheduled maintenance*)

6.6. Primjeri općih indikatora sigurnosti u zračnom prometu

Unutar ovog poglavlja navedeno je nekoliko indikatora sigurnosti koji mogu biti primjenjivi unutar organizacija s obzirom na opseg i vrstu djelovanja. Tablicama 2 i 3 prikazani su indikatori sigurnosti u sustavu zračnog prometa, a osim toga unutar tablica navedena je kvantifikacija podataka. Kvantifikacija podataka podrazumjeva način na koji se vrši proces mjerenja za svaki pojedini indikator sigurnosti.

Tablicom 2 prikazani su indikatori sigurnosti koji opisuju sustavne pogreške dok su tablicom 3 prikazani oni indikatori sigurnosti povezani s operativnim propustima

Tablica 2. Indikatori sigurnosti vezani za devijacije unutar sustava [28]

Područje mjerjenja	Fokus mjerjenja	Kvantifikacija podataka
Učinkovitost SMS-a	Strateško upravljanje	*frekvencija pregledavanja službenih organizacijskih planova i dokumenata obzirom na sigurnost
	Identifikacija opasnosti	*broj nesreća/ozbiljnih nezgoda koje su analizirane po mjesecima/godini/kvartalu *broj novih opasnosti identificiranih putem internog izvještavanja po mjesecu/godini/kvartalu *nalazi vanjske revizije u vezi opasnosti koje nisu percipirane od osoblja ranije *broj izvješća o sigurnosti od strane osoblja po mjesecu/godini/kvartalu
	Kontrola rizika	*broj novih kontrola rizika provjerenih po mjesecu/godini/kvartalu
	Promocija sigurnosti	*broj obavljenih obuka osoblja po mjesecima/godini/kvartalu
	Planiranje reakcija u slučaju hitnosti (<i>Emergency Response Planning- ERP</i>)	*broj simuliranih slučajeva hitnosti/godini *broj ERP obuke/mjesecima/godini/kvartalu * % zaposlenih koji su obučeni za ERP
	Kultura sigurnosti	*mjera kojom zaposlenici opisuju sigurnost svakodnevnog rada (primjer 1= vrlo niska, 5=vrlo visoka) *mjera u kojoj se primjenjuju načela ljudskih performansi *mjera u kojoj zaposlenici peuzimaju inicijativu u poboljšanju organizacije *mjera u kojoj zaposlenici prijavljuju probleme u upravljanju organizacijom

Tablica 3. Indikatori sigurnosti vezani za operativne propuste[28]

<i>Područje mjerenja</i>	<i>Negativni ishodi sa visokim stupnjem pojavnosti koji moraju biti spriječeni</i>	<i>Kvantificiranje podataka</i>
Operatori	Nesreće/nezgode zbog nedovoljne prijeletne pripreme	*broj pogrešnih obračuna goriva/ 100 letova *broj slučajeva u kojima je prijeletna priprema obavljena unutar vremena manjeg od normalnog dodijeljenog
	Nesreće/nezgode vezane za održavanje zrakoplova	*broj pilotskih izvještaja/100 polijetanja *broj otkaza motora u letu/1000 sati naleta *broj kašnjenja letova za više od 15 min zbog tehničkih razloga/100 polijetanja *broj otkazanih letova zbog tehničkih razloga/100 redovitih letova
Organizacije za održavanje	Nesreće/nezgode vezane za održavanje zrakoplova i proces planiranja održavanja	*% radnih naredbi koje su sadžavale detaljno razrađene planove održavanja *broj slučajeva zamora inženjera održavanja/godini *pogreške u održavanju zrakoplova: - broj duplih inspekcija tijekom kojih je identificirana pogreška u održavanju/godini *broj izvješća vezanih za sigurnost u održavanju/godini *broj inspekcija tijekom kojih je identificiran značajan kvar zrakoplovnih komponenata i tijekom kojih je isti uklonjen iz uporabe
Upravljanje zračnim prometom/Usluge u zračnom prometu	Sudari u zračnom prometu	*broj „probijanja“ razina leta *broj slučajeva u kojima su narušene minimalne separacijske norme *broj neadekvatnih razdvajanja zrakoplova *broj slučajeva u kojima su zabilježena odstupanja od odobrenja izdanih od strane kontrole zračnog prometa *broj slučajeva u kojima su zabilježeni neodobreni ulasci u zračni prostor
	Izlijetanje sa uzletno-sletne staze	*broj slučajeva u kojima su zabilježene neadekvatne instrukcije od strane kontrole zračnog prometa (pogrešne informacije, prekasno izdane instrukcije za poduzimanje određenih radnji)

	Neodobren ulazak na uzletno-sletnu stazu	<p>*% slučajeva u kojima su zabilježeni neodobreni ulasci na uzletno-sletnu stazu, a tijekom kojih nije bilo potrebe za dodatnim postupcima izbjegavanja</p> <p>*% slučajeva u kojima su zabilježeni neodobreni ulasci na uzletno-sletnu stazu, a tijekom kojih je bilo potrebe za dodatnim postupcima izbjegavanja</p>
Zračne luke	Pojava vatre nakon nesreće/nezgode	<p>*broj slučajeva u kojima su zabilježeni otkazi radio-veze/100 operacija</p> <p>*broj otkaza vozila koja služe za spašavanje od požara/100 operacija</p>
	Neodobreni ulasci na uzletno-sletnu stazu	*broj neodobrenih ulazaka na uzletno-sletnu stazu/1000 operacija na zračnoj luci
	Sudari zrakoplova i opreme na zračnoj luci	*broj zabilježenih slučajeva narušavanja sigurnosnih pravila na platformi/1000 operacija
	Sudari na tlu sa divljim životinjama	<p>*broj sudara sa divljim životinjama na tlu</p> <p>*broj inspekcija zaštitnih ograda i ostalih zaštitnih sredstava/mjesecima/godini/kvartalu</p>
Odobrene organizacije za osposobljavanje	Nesreće/nezgode uzrokovane nedovoljnim obučavanjem	<p>*broj kandidata/instruktoru</p> <p>*broj promjena instruktora/obuci</p> <p>*broj značajnih promjena u nastavnim programima osposobljavanja/mjeseccu/godini/kvartalu</p>
	Nesreće/nezgode uzrokovane bilo kakvom nelagodnom tijekom ispita	*broj značajnih odstupanja od prosječne stope prolaznosti

7. ODABIR I ANALIZA INDIKATORA SIGURNOSTI U PROCESU OSPOSOBLJAVANJA CIVILNIH PILOTA

7.1. Prijedlog indikatora sigurnosti u procesu osposobljavanja civilnih pilota

HZNS je kao odobrena organizacija za osposobljavanje civilnih pilota definirao niz indikatora sigurnosti za sva područja rada. Kontinuirani nadzor sigurnosti i proces mjerenja sigurnosti je način na temelju kojeg HZNS utvrđuje performanse sigurnosti određenih procesa u odnosu na definiranu sigurnosnu politiku i ciljeve. Sigurnosni ciljevi usko su povezani sa indikatorima sigurnosti, a postavljeni su na godišnjoj osnovi. Mjerenje i nadzor razine sigurnosti se odnosi na kvantificiranje rezultata mjerenja odabranih procesa tijekom određenog vremenskog perioda ili broj operacija. Proces mjerenja sigurnosti je proces koji podrazumijeva neprekidne aktivnosti uključujući stalno praćenje i mjerenje odabranih aktivnosti kroz praćenje i mjerenje definiranih indikatora sigurnosti.[22]

Definirani indikatori sigurnosti kreirani su unutar OMM-a u dijelu 4 koji se odnosi na upravljanje sigurnošću (*Part 4-Safety Management*). Proširena verzija indikatora sigurnosti izdana je također od strane HZNS-a, no dopunjena je sa svega 2 indikatora sigurnosti. Iako je tijekom definiranja indikatora sigurnosti pažnja posvećena obuhvaćanju svih aktivnosti HZNS-a među njima postoje oni indikatori sigurnosti koji se odnose na aktivnosti tijekom osposobljavanja civilnih pilota. Indikatori sigurnosti tijekom procesa osposobljavanja odnose se i na teorijsko osposobljavanje i na praktično osposobljavanje. Navedeni indikatori koje je definirao HZNS za praćenje performansne sigurnosti tijekom procesa osposobljavanja civilnih pilota zajedno sa indikatorima sigurnosti u zračnom prometu poslužit će kao smjernice za definiranje i odabir onih indikatora sigurnosti koji odgovaraju temi ovog rada. Nakon odabira odgovarajućih i na temelju dosadašnjeg istraživanja kreirat će se prijedlog implementacije određenih indikatora sigurnosti u proces osposobljavanja civilnih pilota.

Indikatori sigurnosti koje je kreirao HZNS za praćenje i nadzor performansne sigurnosti u procesu osposobljavanja civilnih pilota dani su tablicom 4. Unutar tablice 4 vrijednosti nakon mjerenja određenog broja indikatora sigurnosti izražene su u obliku apsolutnih brojeva. Mjerljive vrijednosti onih indikatora sigurnosti koje su

prikazane na taj način prate se na godišnjoj osnovi i kao takve ukazuju kolika su odstupanja unutar jedne godine u odnosu na postavljene sigurnosne ciljeve HZNS-a tijekom procesa osposobljavanja pilota. Međutim, za potrebe ovog rada neki od indikatora sigurnosti sa pripadajućim apsolutnim vrijednostima modificirani su na način da prikazuju odnos brojevnih vrijednosti (u obliku %). Indikatori sigurnosti izmjereni na taj način omogućit će jednostavniji prikaz kvalitete osposobljavanja. Detaljnije o pojedinim indikatorima sigurnosti nalazi se u nastavku ovog poglavlja.

Tablica 4. Prijedlog indikatora sigurnosti u procesu osposobljavanja civilnih pilota [22]

Redni broj	Naziv indikatora	Opis SPI-a	Mjerenja
1.	Broj prijavljenih neželjenih pojava povezanih sa sigurnosti u usporedbi sa brojem sati naleta	Odnosi se na to koliko se puta prijavi neželjeni događaj tijekom onoliko sati naleta koliko je određeno za potrebe mjerenja	Broj izvještaja/sati naleta
2.	Broj ozbiljnih incidenata u usporedbi sa brojem sati naleta	Odnosi se na onoliko ozbiljnih incidenata koji su se dogodili tijekom onoliko sati naleta koliko je određeno za potrebe mjerenja	Broj ozbiljnih incidenata/sati naleta
3.	Broj nalaza povezanih sa zahtjevima regulative	Odnosi se na broj nalaza kojima je uzrok neudovoljavanje zahtjevima regulative	Apsolutni broj
4.	Broj procjena rizika	Odnosi se na broj onih procesa/aktivnosti/radnji koje su zahtjevale procjenu rizika unutar određenog vremenskog perioda	Apsolutni broj
5.	Uspješnost polaganja ispita iz teorijskog dijela osposobljavanja	Broj studenata koji su uspješno položili teorijski dio osposobljavanja u odnosu na ukupan broj studenata	Apsolutni broj
6.	Uspješnost polaganja ispita iz praktičnog dijela osposobljavanja	Broj studenata koji su uspješno položili praktični dio osposobljavanja	Apsolutni broj
7.	Uspješnost pohađanja nastave (teorijska obuka)	Broj studenata koji su stekli potpis iz određenog predmeta u odnosu na ukupan broj studenata	Postotak [%]
8.	Provjere napredovanja	Odnosi se na broj studenata koji nisu uspješno položili <i>progress test</i>	Apsolutni broj

7.2. Analiza odabranih indikatora sigurnosti u procesu osposobljavanja pilota

U okviru ovog poglavlja detaljnije su opisani odabrani indikatori sigurnosti u procesu osposobljavanja pilota. Za svaki indikator sigurnosti koji direktno utječe na proces osposobljavanja pilota prikazani su i izrazi koji omogućuju kvantifikaciju indikatora sigurnosti te praćenje istih kroz određeni vremenski period tijekom procesa osposobljavanja pilota.

7.2.1. Uspješnost pohađanja nastave za teorijske predmete (*Attendance of lesson ratio - AOLR*)

Uspješnost pohađanja nastave za teorijske predmete je takav indikator sigurnosti s kojim je moguće dobiti određenu vrijednost, a na temelju te vrijednosti može se zaključiti koji predmet zahtjeva više pažnje te na osnovu toga definirati korektivne radnje. Formula na temelju koje je moguće izmjeriti navedeni indikator sigurnosti je sljedeći:

$$AOLR = \frac{\text{broj studenata koji su uspješno odslušali predmet u ak.god. (stekli potpis iz predmeta)}}{\text{broj upisanih studenata u ak.god. na predmet}}$$

7.2.2. Uspješnost polaganja ispita teorijskih predmeta (*Theoretical knowledge examination success ratio - TKESR*)

Uspješnost polaganja ispita teorijskih predmeta je takav indikator sigurnosti koji predstavlja postotak broja studenata koji su uspješno položili pojedini predmet iz područja ATPL teorije. Ovaj indikator sigurnosti može biti vrlo dobar pokazatelj kvalitete provođenja teorijskog osposobljavanja. Ukoliko se nakon mjerenja ovog indikatora ustanove nepravilnosti tijekom teorijskog osposobljavanja u smislu da veći broj studenata ne položi predmet potrebno je izvršiti neke od korektivnih radnji za koje se smatra da će takve nepravilnosti ukloniti.

Mjerenje ovog indikatora sigurnosti – *TKESR* izvodi se pomoću sljedećeg izraza:

$$TKESR = \frac{\text{broj studenata koji su položili predmet u ak.god.}}{\text{broj upisanih studenata u ak.god. za predmet}}$$

7.2.3. Uspješnost polaganja ispita iz praktičnog osposobljavanja (*Skill test examination success ratio – STESR*)

Uspješnost polaganja ispita iz praktičnog osposobljavanja je indikator sigurnosti koji također prikazuje postotak broja studenata, no u ovom slučaju prikazuje postotak onog broja studenata koji su uspješno položili ispit iz praktične osposobljenosti. Ovaj indikator sigurnosti nakon mjerenja daje uvid u kvalitetu praktičnog osposobljavanja. Primjerice ukoliko se nakon mjerenja ovog indikatora sigurnosti dobije podatak da je samo 50% studenata uspješno položilo ispit praktične osposobljenosti tijekom promatranog vremenskog perioda tada taj indikator sigurnosti ukazuje na određene nepravilnosti tijekom praktičnog osposobljavanja. Nakon detektiranja određenih nepravilnosti potrebno je izvršiti korektivne radnje u smislu provjere stručnosti osoblja koje izvodi praktično osposobljavanje, provjere samog programa osposobljavanja i tome slično.

Formula pomoću koje je moguće izmjeriti ovaj indikator je sljedeći:

$$STESR = \frac{\text{broj studenata koji su položili ispit iz praktične osposobljenosti}}{\text{ukupan broj studenata}}$$

7.2.4. Omjer broja ozbiljnih incidenata i broja sati naleta (*Serious incident and flight hours ratio – SIFHR*)

Ozbiljni incident je takav incident koji uključuje okolnosti koje dokazuju da je do nesreće gotovo došlo, ali se nije dogodila, a razlika između ozbiljnog incidenta i nesreće je u krajnjem ishodu.[31] Definirani indikator sigurnosti prikazuje omjer broja

ozbiljnih incidenata koja su prijavljena tijekom praktičnog osposobljavanja pilota i broja sati naleta tijekom tog razdoblja. Matematički izraz za mjerenje ovog indikatora sigurnosti je sljedeći:

$$SIFHR = \frac{\text{broj ozbiljnih incidenata}}{\text{broj sati naleta}}$$

Dobivena vrijednosti nakon mjerenja ovog indikatora može ukazivati na kvalitetu osposobljavanja koja kao takva utječe na stečene vještine budućih pilota. Ovaj indikator sigurnosti može se mjeriti npr. svakih mjesec dana tijekom letačkog osposobljavanja, a osim navedenog kao takav može biti i mjerljivi pokazatelj koji će upućivati na kvalitetu provođenja obuke. Primjerice ako dobivena vrijednost nakon mjerenja SIFHR indikatora sigurnosti iznosi 25% to znači da je tijekom svakog četvrtog naleta prijavljen ozbiljni incident što može upućivati na ugrožavanje sigurnosti tijekom provođenja letačkog osposobljavanja.

7.2.5. Otkazani let (*Canceled flight - CF*)

Ovaj indikator sigurnosti nije definiran od strane HZNS-a već se ovdje navodi s ciljem prijedloga njegove implantacije. Naime, uz suradnju instruktora koji provode osposobljavanje pilota ovaj se indikator sigurnosti pokazao bitnim parametrom kojeg je potrebno pratiti tijekom osposobljavanja pilota. U ovom kontekstu otkazani let podrazumijeva otkazano letenje za pojedinog kandidata ukoliko kandidat nije adekvatno obavio obaveznu prijeletnu pripremu prije namjeravanog leta. U tom slučaju letenje se za tog kandidata otkazuje. Prijedlog izraza za mjerenje ovog indikatora sigurnosti je sljedeći:

$$CF = \frac{\text{broj otkazanih letova zbog nepotpune prijeletne pripreme studenta}}{\text{broj planiranih letova za određenu fazu letačke obuke}}$$

Također, navedeni indikator sigurnosti može se primjerice pratiti i mjeriti jedanput u određenom vremenskom periodu za svakog od studenata s ciljem kontinuiranog nadzora.

7.2.6. Dodatni sati prije laširanja po kandidatu (*Remedial flight hours - RFH*)

Prvi samostalni let nakon određenog broja sati letenja sa instruktorom poznat je pod nazivom laširanje. Kao standard definirano je da nakon 10 sati naleta sa instruktorom student izvodi prvi samostalni let. Ovaj indikator sigurnosti također nije definiran od strane HZNS-a već je također definiran uz suradnju stručnog osoblja koje provodi osposobljavanje pilota s ciljem prijedloga njegove implementacije. Prijedlog izraza za mjerenje ovog indikatora sigurnosti je sljedeći:

$$RFH = \frac{\text{broj studenata} \times 10 + n \text{ dodatnih sati}}{\text{broj studenata} \times 10}$$

Ovaj indikator sigurnosti ukazuje na to koliko je standard od 10 sati prije laširanja adekvatno postavljen. Primjerice ako jedna generacija ima 9 studenata, a zabilježeno je da je postojala potreba za dodatnih 3 sata, uvrštavanjem svih potrebnih podataka u navedeni izraz dobije se vrijednost koja prikazuje koliko je prosječno potrebno dodatnih satova prije laširanja po svakom studentu. Na temelju navedenog primjera dobiva se vrijednost od dodatnog 1 sata po studentu. Slijedom toga, standard od 10 sati prije laširanja moguće je povećati na 11 sati prije laširanja. Unutar tog prosjeka mogu se uklopiti i oni studenti kod kojih nije postojala potreba za dodatnim satovima jer ako je tim studentima dovoljno 10 sati prije laširanja tada će im zasigurno i 11 sati biti dovoljno prije laširanja.

Obzirom na navedeno pretpostavit će se da su ta 3 dodatna sata bila potrebna za 3 studenta (za svakog studenta po 1 sat). Na taj način može se zaključiti da je

dodatnih satova potrebno za svega 30% studenata što je premali omjer da bi se standard od 10 sati prije laširanja povećavao, stoga se on ne mijenja.

Ukoliko se prethodno navedena pretpostavka isključi i pretpostavi se činjenica kako postoji mogućnost da je jednom studentu potrebno dodatnih 2 sata prije laširanja, a drugom studentu samo 1 (ukupno 3 dodatna sata prije laširanja) tada mjerenja postaju predmetom budućih istraživanja i složenijih analiza.

7.2.7. Ponavljanje *progress* testova (*Progress test review - PTR*)

Ovaj indikator sigurnosti kao ni prethodna dva koja su navedene ranije u poglavljima nije definiran od strane HZNS-a već je definiran s ciljem njegove implementacije u proces osposobljavanja pilota. Naime, ovaj se indikator sigurnosti prepoznao kao važan pokazatelj napretka pojedinog studenta tijekom određenog vremenskog perioda. *Progress* testovi odnosno provjere napredovanja su povratne informacije koje služe kao alat za procjenu razvoja i održivosti znanja tijekom procesa učenja, u ovom slučaju osposobljavanja pilota. Na temelju ovog indikatora sigurnosti moguće je izmjeriti koliko pojedini student napreduje tijekom procesa osposobljavanja. Naime, ukoliko je vrijednost ovog indikatora sigurnosti nakon njegovog mjerenja visoka potrebno je poduzetni određene korektivne radnje koje se smatraju primjerenim za smanjenje vrijednosti ovog indikatora. Primjerice, korektivne radnje bi se mogle usmjeriti ka samom programu osposobljavanja da se utvrdi postoje li ikakve nepravilnosti tijekom osposobljavanja pilota koje bi imale utjecaj na studenta te na samo polaganje *progress* testova. Prijedlog formule za mjerenje ovog indikatora sigurnosti je:

$$PTR = \frac{\text{broj ponovljenih progress testova (po studentu)}}{\text{broj ukupnih progress testova}}$$

7.3. Analiza rezultata indikatora sigurnosti na temelju dostupnih podataka

U okviru ovog poglavlja provest će se analiza rezultat koji su dobiveni tijekom mjerenja indikatora sigurnosti u procesu osposobljavanja pilota na temelju dostupnih podataka. Indikatori sigurnosti koji su navedeni i opisani u prethodnim poglavljima pokrivaju i teorijski i praktični dio osposobljavanja. Zbog zaštite podataka organizacije za osposobljavanje, potrebno je napomenuti da su određeni analizirani podaci uzeti samo kao primjer za potrebe analize u ovom radu i ne odgovaraju u potpunosti stvarnom stanju u organizaciji za osposobljavanje.

7.3.1. Analiza rezultata indikatora sigurnosti tijekom teorijskog dijela osposobljavanja

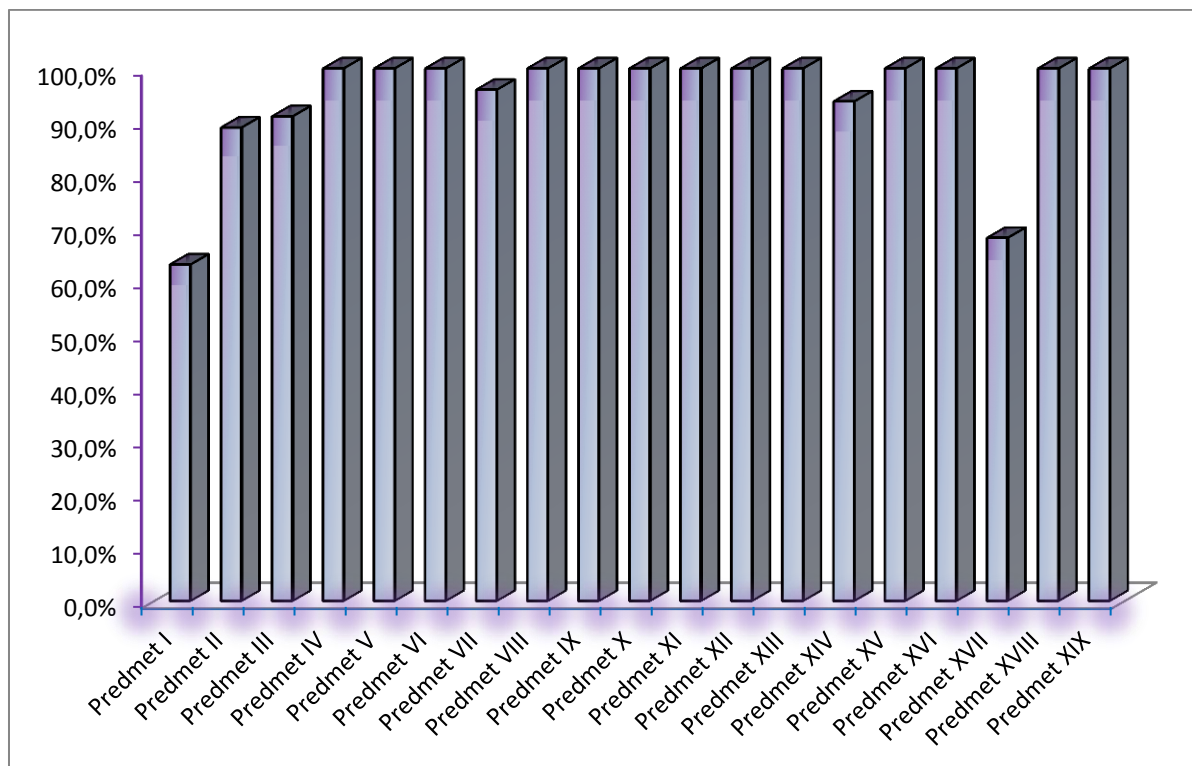
Iz područja teorijskog osposobljavanja civilnih pilota indikatori sigurnosti izmjereni su tijekom jedne akademske godine. Unutar tog razdoblja fokus mjerenja je bio na sljedeća dva indikatora sigurnosti:

- Uspješnost pohađanja nastave za teorijske predmete (*Attendance of lesson ratio-AOLR*)
- Uspješnost polaganja ispita teorijskih predmeta (*Theoretical knowledge examination success ratio-TKESR*)

Definirani indikatori sigurnosti izmjereni su kroz stručne predmete Preddiplomskog studija aeronautike odnosno one predmete koji sadrže ATPL teoriju. Podatci koji su korišteni za analizu i mjerenje indikatora sigurnosti dobiveni iz sustava koji se koristi za praćenje napredovanja studenata na Fakultetu prometnih znanosti.

Uspješnost pohađanja nastave za teorijske predmete – AOLR

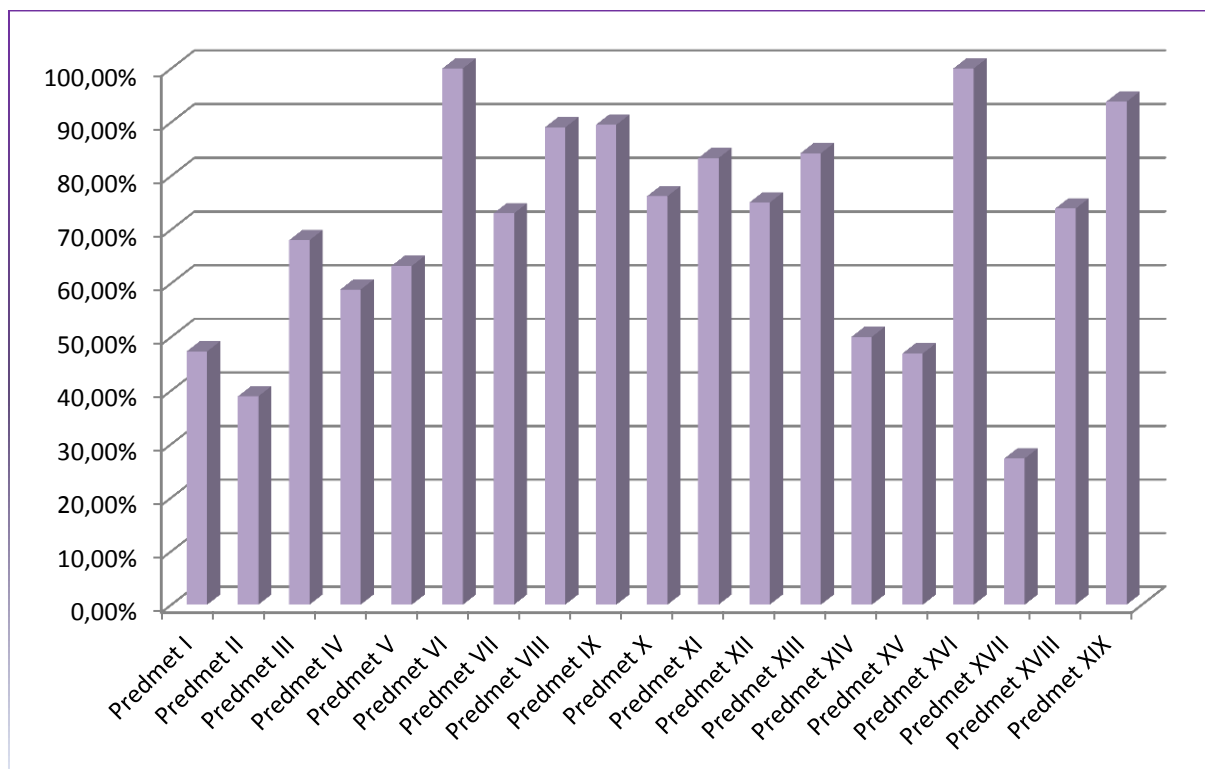
Dobiveni rezultati mjerenja indikatora sigurnosti – AOLR tijekom jedne akademske godine prikazani su grafički u nastavku rada grafom 1. Na temelju izmjerenog indikatora sigurnosti može se zaključiti da najviše 30% studenata nije steklo uvjet „odslušan predmet“ na dva teorijska predmeta, dok je za druge predmete približno isti broj studenata uspješno odslušao predmet. Na temelju grafa može se zaključiti da je potrebno analizirati uvjete stjecanja statusa „odslušan predmet“ za navedene predmete u odnosu na sve ostale predmete.

Grafikon 1. Prikaz rezultata mjerenja AOLR indikatora sigurnosti

Uspješnost polaganja ispita teorijskih predmeta – TKESR

Dobiveni rezultati mjerenja ovog indikatora sigurnosti za sve teorijske predmete tijekom jedne akademske godine prikazani su grafom 2. Uzimajući u obzir prethodno izmjeren indikator sigurnosti – AOLR može se zaključiti da postoje određeni kolegiji koji imaju niske vrijednosti u smislu uspješnosti polaganja ispita. Primjerice 68,2 % studenata dobilo je potpis iz „Predmeta XVII“, a svega 27,3% studenata (od tih 68,2% studenata koji su ostvarili pravo na potpis) uspješno položi ispit u tekućoj godini. Drugim rječima to bi značilo da je svaki treći student uspješno položi navedeni predmet u godini u kojoj su ga upisali. Na temelju dobivenih rezultata može se zaključiti da ovaj kolegij zahtjeva analizu uvjeta za polaganje ispita, primjerice preispitati predznanje studenata za ovaj predmet, odnosno, adekvatnu predmetnu raspoloživu satnicu za predavanja i vježbe.

Grafikon 2. Prikaz rezultata mjerenja TKESR indikatora sigurnosti



7.3.2 Analiza rezultata indikatora sigurnosti tijekom praktičnog dijela osposobljavanja

Unutar ovog poglavlja prikazani su rezultati mjerenja indikatora sigurnosti tijekom praktičnog dijela osposobljavanja pilota koji su opisani u prethodnim poglavljima. Na temelju zapisa o osposobljavanju unutar zadnjih 10 godina praktičnog osposobljavanja, kao primjer izračuna prikazani su sljedeći rezultati indikatora:

- Omjer broja ozbiljnih incidenata i broja sati naleta (*Serious incident and flight hours ratio – SIFHR*)
- Dodatni sati prije laširanja po kandidatu (*Remedial flight hours – RFH*)
- Ponavljanje *progress* testova (*Progress test review – PTR*)
- Uspješnost polaganja ispita iz praktičnog osposobljavanja (*Skill test examination success ratio – STESR*)

Podatci za analizu indikatora sigurnosti *CF – Canceled flight* nisu bili dostupni iz razloga što se za taj indikator sigurnosti tijekom osposobljavanja pilota ne vrši proces mjerenja te je u nedostatku podataka rezultat njegova mjerenja pretpostavljen.

Omjer broja ozbiljnih incidenata i broja sati naleta – *SIFHR*

Mjerenje ovog indikatora sigurnosti izvršeno za određeni period unutar jedne godine te obuhvaća osposobljavanje jedne generacije pilota. Tijekom navedenog razdoblja osposobljavanju je pristupilo 12 kandidata. Iz navedenog slijedi da je praktično osposobljavanje obuhvatilo 2, 340 sati naleta za cjelokupnu generaciju (12 x 195 obaveznih sati). Uzimajući u obzir izraz koji je prikazan u poglavlju 7.2.4. *Omjer broja ozbiljnih incidenata i broja sati naleta (Serious incident and flight hours ratio – SIFHR)* dobiva se brojčana vrijednost koja je vrlo mala odnosno $\gg 1\%$. Na temelju dobivenog rezultata može se zaključiti kako je broj ozbiljnih incidenata u usporedbi sa satima naleta gotovo zanemariva, a razina sigurnosti visoka.

Dodatni sati prije laširanja po kandidatu (*Remedial flight hours – RFH*)

Proces mjerenja ovog indikatora sigurnosti uključivao je jednu generaciju pilota tijekom jedne godine, a mjerenje je izvršeno prema izrazu koji je prikazan u poglavlju 7.2.6. *Dodatni sati prije laširanja po kandidatu (Remedial Flight hours – RFH)*. Navedena generacija pilota uključivala je 8 kandidata, a svega 1,5 sati je zabilježeno kao dodatnih sati prije laširanja. Iz navedenog slijedi da je $RFH = 1,018$ što bi moglo značiti da je potrebno podignuti standard od 10 sati prije laširanja na 11 sati, no obzirom da je nepoznato kolikom broju kandidata je bio potreban dodatni 1 sat prije laširanja dobiveni podatak se ne može smatrati potpuno pouzdanim već zahtjeva podrobija mjerenja koja postaju predmetom budućih istraživanja.

Ponavljanje *progress testova (Progress test review – PTR)*

Proces mjerenja ovog indikatora sigurnosti uključivao je jednu generaciju pilota (19 kandidata) te je na temelju izraza koji je prikazan u poglavlju 7.2.7. *Ponavljanje progress testova (Progress test review – PTR)* zaključeno kako je svega 2,5% ponavljanih *progress testova* u odnosu na njihov ukupni broj. Obzirom na to da je zabilježeno kako je samo jedan student ponavljao jedan *progress test* nije potrebno provoditi korektivne radnje.

Uspješnost polaganja ispita iz praktičnog osposobljavanja (*Skill test examination success ratio – STESR*)

Obzirom da je broj kandidata koji uspješno polože ispit iz praktične osposobljenosti veoma velik mjerenje ovog indikatora sigurnosti temeljen je na nekoliko generacija pilota. U kontekstu mjerenja ovog indikatora sigurnosti proces njegova mjerenja uključivao je 5 uzastopnih generacija pilota. Obzirom da je broj kandidata unutar navedenih 5 generacija pilota veoma velik, broj onih kandidata koji nisu uspješno položili ispit iz praktične osposobljenosti je veoma rijedak slučaj i može se zanemariti.

8. ZAKLJUČAK

Sustav upravljanja sigurnošću - SMS prepoznat je na međunarodnoj i nacionalnoj regulatornoj razini kao adekvatan alat proaktivnog pristupa sigurnošću u području zrakoplovstva. Takav pristup omogućuje upravljanje pogreškama i prijetnjama tijekom izvođenja operacija zrakoplova i tijekom procesa upravljanja zračnim prometom. Temeljni princip SMS-a je postavljanje sigurnosnih ciljeva i planova te analiza sigurnosnih performansi. Njegova osnovna prednost je mogućnost jednostavne implementacije u samu strukturu organizacije.

Međunarodna organizacija civilnog zrakoplovstva izdala je priručnik upravljanja sigurnošću – *SMM* poznatiji pod nazivom *Document 9859* s ciljem postavljanja jedinstvenih standarda. Implementacija sustava upravljanja sigurnošću bila je obavezna za sve pružatelje usluga, a samim time i za organizacije za osposobljavanje pilota. Hrvatska agencija za civilno zrakoplovstvo izdala je zrakoplovnu naredbu ASO-2010-004 unutar koje je definirala rokove implementacije sustava upravljanja sigurnošću unutar organizacija za osposobljavanje pilota. Implementacija SMS-a u navedene organizacije predviđena je faznim pristupom. Na taj način implementacija indikatora sigurnosti predviđena je nakon druge faze.

Indikatori sigurnosti predstavljaju mjerljive veličine koje omogućuju kontinuirano praćenje i mjerenje razine sigurnosti unutar određenog sustava. Indikatore sigurnosti moguće je mjeriti u svim područjima zrakoplovstva pa tako i tijekom procesa osposobljavanja pilota. Hrvatsko zrakoplovno nastavno središte - HZNS kao odobrena organizacija za osposobljavanje pilota bio je dužan uspostaviti SMS, a samim time i indikatore sigurnosti kao polazne točke na temelju kojih se kreiraju sigurnosni ciljevi organizacije.

U ovom radu navedeni su indikatori sigurnosti tijekom procesa osposobljavanja pilota na primjeru jedne odobrene organizacije za osposobljavanje. Osim toga, navedena je i metodologija definiranja općih indikatora sigurnosti u zračnom prometu na temelju čega su definirani indikatori sigurnosti kao prijedlog implementacije u proces osposobljavanja pilota. Obzirom da promjena vrijednosti indikatora sigurnosti ima prediktivni karakter unutar ovog rada analizirani su dobiveni rezultati mjerenja definiranih indikatora sigurnosti tijekom procesa osposobljavanja pilota. Kao mjerljivi pokazatelji omogućuju predikciju neželjenih događaja na način da

se vrši postupak mjerenja i nadzora indikatora sigurnosti. Mjerenjem definiranih indikatora sigurnosti tijekom procesa osposobljavanja pilota moguće je na temelju dobivenih rezultata donijeti zaključke korektivnim radnjama ili mjerama, ukoliko postoji potreba za tim, s ciljem uklanjanja nedostataka tijekom procesa osposobljavanja pilota.

Popis literature

[1] <https://hr.wikipedia.org/wiki/Indikator>

Pristupljeno: rujan 2016

[2] <http://www.hrleksikon.info/definicija/indikator.html>

Pristupljeno: rujan 2016.

[3] https://www.idi.hr/vrednovanje/metodologija/indikator_i_kvalitete.htm

Pristupljeno: rujan 2016.

[4] <http://www.enciklopedija.hr/natuknica.aspx?id=27314>

Pristupljeno: rujan 2016.

[5] <https://issuu.com/kvaliteta.net/docs/rezic>

Pristupljeno: rujan 2016.

[6] http://narodne-novine.nn.hr/clanci/sluzbeni/2013_04_41_773.html

Pristupljeno: rujan 2016

[7] O'Brian, D.P.: *Business Measurements for Safety Performance*, Lewis Publishers, New York, 2000.

[8] Powell, R.: *The Measurement of Safety Performance*, WorkSafe, West Perth, 2009.

[9] International Civil Aviation Organization. Document 9859, AN/474. Safety Management Manual (SMM), 3rd edition-2013

[10] https://www.ascos-project.eu/downloads/ascos_paper_verstraeten.pdf

Pristupljeno: rujan 2016.

[11] Rockwell, T.H.: *Safety Performance measurement*, Journal of Industrial Engineering, vol. 10, p. 12-16, 1959.

[12] Tavenas, F.: *Quality assurance: A reference system for indicators and evaluation procedures*, European University Association, Brussels, 2003.

[13] Agencija za predškolsko, osnovno i srednje obrazovanje: *Uspostava sustava praćenja kvaliteteosnovnog odgoja i obrazovanja – Akcijski plan*, Sarajevo, 2012.

[14] Tot, D.: *Učeničke kompetencije i suvremena nastava*, Odgojne znanosti, vol. 12, no. 1, p. 65-78, 2010.

[15] <http://www.icao.int/about-icao/Pages/default.aspx>

Pristupljeno: kolovoz 2016.

[16] <http://www.icao.int/Pages/default.aspx>

Pristupljeno: kolovoz 2016.

[17] https://europa.eu/european-union/about-eu/agencies/easa_hr

Pristupljeno: kolovoz 2016.

[18] <https://www.easa.europa.eu/the-agency/the-agency>

Pristupljeno: kolovoz 2016.

[19] http://www.ccaa.hr/hrvatski/part-fcl--dozvole-pilota-zrakoplova_352/

Pristupljeno: kolovoz 2016.

[20] <http://eur-lex.europa.eu/legal-content/HR/TXT/?uri=CELEX%3A02011R1178-20140403>

Pristupljeno: kolovoz 2016.

[21] <http://narodne-novine.nn.hr/clanci/sluzbeni/dodatni/417918.pdf>

Pristupljeno: lipanj 2016.

[22] University of Zagreb, Faculty of transport and traffic Sciences, Croatian Aviation Training Center (HZNS): *Organization's Management Manual (OMM)*, Issue 1, Revision 4, 1st April 2016.

[23] Fakultet prometnih znanosti, Hrvatsko zrakoplovno nastavno središte (HZNS): Integrirani ATP(A) program osposobljavanja, Izdanje 3, Revizija 2, 25.ožujak 2016.

[24] <https://www.easa.europa.eu/regulations>

Pristupljeno: lipanj 2016.

[25] https://en.wikipedia.org/wiki/Safety_management_systems#cite_note-19

Pristupljeno: lipanj 2016.

[26] http://narodne-novine.nn.hr/clanci/sluzbeni/2013_04_41_773.html

Pristupljeno: lipanj 2016.

[27] Hrvatska agencija za civilno zrakoplovstvo: *Naredba o zrakoplovnoj sigurnosti Implementacija Sustava upravljanja sigurnošću (Safety Management System – SMS)*, Naredba o zrakoplovnoj sigurnosti ASO 2010-004, Broj revizije 3/18.1.2013.

[28] Safety Management International Collaboration Group: *Measuring Safety Performance Guidelines for Service Providers*, July 2013.

[29] <http://aviationsafetysoftware.blogspot.hr/2013/01/aviation-key-safety-performance.html>

Pristupljeno: lipanj 2016

[30] <http://www.afraa.org/index.php/media-center/publications/events/519-safety-best-practices-in-aircraft-maintenance-and-operations/file>

Pristupljeno: lipanj 2016.

[31] http://www.emsa.europa.eu/retro/Docs/marine_casualties/annex_13.pdf

Pristupljeno: rujan 2016.

Popis slika

Slika 1. Pozicija HZNS-a u odnosu na Fakultet prometnih znanosti [22]	16
Slika 2. Organizacijska struktura HZNS-a [22]	17
Slika 3. Struktura osoblja unutar HZNS-a [22]	19
Slika 4. Primjer formulara identifikacije opasnosti [22]	36
Slika 5. Proces mjerenja definiranih indikatora sigurnosti [28].....	44

Popis tablica

Tablica 1. Prikaz indikatora sigurnosti u procesu osposobljavanja pilota kreiranih od strane HZNS-a	33
Tablica 2. Indikatori sigurnosti vezani za devijacije unutar sustava	48
Tablica 3. Indikatori sigurnosti vezani za operative	50
Tablica 4. Prijedlog indikatora sigurnosti u procesu osposobljavanja civilnih pilota	52

Popis grafikona

Grafikon 1. Prikaz rezultata mjerenja AOLR indikatora sigurnosti	59
Grafikon 2. Prikaz rezultata mjerenja TKESR indikatora sigurnosti	60

METAPODACI

Naslov rada: Definiranje indikatora sigurnosti u procesu osposobljavanja pilota

Student: Ramona Matasić, JMBAG 0135218542

Mentor: Doc. dr. sc. Anita Domitrović

Naslov na drugom jeziku (engleski): Defining Safety Performance Indicators In Pilot Training

Povjerenstvo za obranu:

- Doc. dr. sc. Biljana Juričić, predsjednik
- Doc. dr. sc. Anita Domitrović, mentor
- Doc. dr. sc. Diana Božić, član
- Izv. prof. dr. sc. Doris Novak, zamjena

Ustanova koja je dodijelila akademski stupanj: Fakultet prometnih znanosti Sveučilišta u Zagrebu

Zavod: Zavod za aeronautiku

Vrsta studija: diplomski

Studij: Aeronautika

Datum obrane diplomskog rada: 27.09.2016.

Napomena: pod datum obrane diplomskog rada navodi se prvi definirani datum roka obrane.



Sveučilište u Zagrebu
Fakultet prometnih znanosti
10000 Zagreb
Vukelićeva 4

IZJAVA O AKADEMSKOJ ČESTITOSTI I SUGLASNOST

Izjavljujem i svojim potpisom potvrđujem kako je ovaj _____ diplomski rad
isključivo rezultat mog vlastitog rada koji se temelji na mojim istraživanjima i oslanja se na
objavljenu literaturu što pokazuju korištene bilješke i bibliografija.

Izjavljujem kako nijedan dio rada nije napisan na nedozvoljen način, niti je prepisan iz
necitiranog rada, te nijedan dio rada ne krši bilo čija autorska prava.

Izjavljujem također, kako nijedan dio rada nije iskorišten za bilo koji drugi rad u bilo kojoj drugoj
visokoškolskoj, znanstvenoj ili obrazovnoj ustanovi.

Svojim potpisom potvrđujem i dajem suglasnost za javnu objavu _____ diplomskog rada
pod naslovom **DEFINIRANJE INDIKATORA SIGURNOSTI U PROCESU**

OSPOSOBLJAVANJA PILOTA

na internetskim stranicama i repozitoriju Fakulteta prometnih znanosti, Digitalnom akademskom
repozitoriju (DAR) pri Nacionalnoj i sveučilišnoj knjižnici u Zagrebu.

U Zagrebu, _____ 15.9.2016 _____

Student/ica:

Ramona Katalović

(potpis)