

Simulacija začepljenja otvora statičkog tlaka zrakoplova

Pejković, Marko

Undergraduate thesis / Završni rad

2016

Degree Grantor / Ustanova koja je dodijelila akademski / stručni stupanj: **University of Zagreb, Faculty of Transport and Traffic Sciences / Sveučilište u Zagrebu, Fakultet prometnih znanosti**

Permanent link / Trajna poveznica: <https://urn.nsk.hr/urn:nbn:hr:119:973036>

Rights / Prava: [In copyright](#)/[Zaštićeno autorskim pravom.](#)

Download date / Datum preuzimanja: **2025-02-20**



Repository / Repozitorij:

[Faculty of Transport and Traffic Sciences -
Institutional Repository](#)



**SVEUČILIŠTE U ZAGREBU
FAKULTET PROMETNIH ZNANOSTI**

Marko Pejković

**SIMULACIJA ZAČEPLJENJA OTVORA
STATIČKOG TLAKA ZRAKOPLOVA**

ZAVRŠNI RAD

Zagreb, 2016.

Sveučilište u Zagrebu
Fakultet prometnih znanosti

ZAVRŠNI RAD

SIMULACIJA ZAČEPLJENJA OTVORA STATIČKOG TLAKA ZRAKOPLOVA

SIMULATION OF OBSTRUCTION IN STATIC PRESSURE INLET

Mentor: dr. sc. Jurica Ivošević

Student: Marko Pejković
JMBAG: 0135224279

Zagreb, rujan, 2016.

SAŽETAK

Simulacija prikaza začepljenja otvora statičkog tlaka zrakoplova izrađena je u programskom okruženju Matlab Simulink. Pomoću blokova i dijagrama toka ostvaren je algoritam te su rezultati korišteni za simulaciju. Objasnjeni su odnosi među tlakovima zraka, te sustavi statičkog i ukupnog tlaka zraka. Analizirana je brzina leta te instrumenti koji mjere i prikazuju brzinu leta, isto tako i visina leta sa odgovarajućim instrumentima. Prikazane su greške začepljenja otvora statičkog tlaka zraka u penjanju i spuštanju zrakoplova te su prikazane u simulaciji.

KLJUČNE RIJEČI: simulacija začepljenja; statički otvor zrakoplova; Matlab Simulink; tlak zraka; indikacija brzine leta; indikacija visine leta

SUMMARY

Simulation of occlusion of static port of aircraft is made in software environment MatlabSimulink. Block diagrams are used to create flowchart, which contain algorithms. The results gained from the algorithms are used in the simulations. Relations between air pressure and systems of static and total air pressure are explained in this final thesis. Flight speed and instruments, flight altitude and instruments are analyzed too. Occlusion of static port in climb and descent are shown in simulation.

KEY WORDS: simulation of occlusion; static port of aircraft; MatlabSimulink; air pressure; indication of flight speed; indication of altitude of flight

SADRŽAJ

1.UVOD	0
2.TLAK ZRAKA	1
2.1.STATIČKI TLAK ZRAKA	1
2.2.UKUPNI TLAK ZRAKA	3
2.3.SUSTAVI STATIČKOG I UKUPNOG TLAKA ZRAKA	4
3.MJERENJE BRZINE I VISINE LETA	4
3.1.BRZINA LETA.....	4
3.1.1.Brzinomjer stvarne brzine	5
3.1.2.Brzinomjer inducirane brzine	6
3.1.3.Mehanički brzinomjer	7
3.1.4. Mahmetar i sigurnosni brzinomjer	7
3.1.5. Mehanički variometri	7
3.2.VISINA LETA	8
3.2.1.Osjetljivi barometarski visinomjeri	8
3.2.2.Mehanički OBV	9
3.2.3.OBV sa servomehanizmom	10
3.3.GREŠKE U PRIKAZIVANJU BRZINOMJERA I VISINOMJERA PRILIKOM ZAČEPLJENJA OTVORA STATIČKOG TLAKA.....	11
4.SIMULACIJA PRIKAZA ZAČEPLJENJA OTVORA STATIČKOG TLAKA ZRAKA U MATLAB SIMULINKU.....	12
4.1. Matlab-Simulink.....	12
4.2. Izvedba simulacije začepjenja otvora statičkog tlaka zraka.....	12
4.3.Uporaba simulacije.....	17
5.ZAKLJUČAK	21
6.LITERATURA.....	22
7.POPIS SLIKA	23

1.UVOD

Svaki zrakoplov ima ugrađen pitot-statički sustav koji mu je neophodan za izvršavanje sigurnih operacija. Pitot-statički sustav je jednostavan, ali osjetljiv sustav koji osigurava praćenje različitih letačkih veličina, kao što su visina leta, brzina leta i brzina promjene visine leta. Zbog različitih, često graničnih uvjeta eksploatacije zrakoplova, sustav se često poremeti, te nam prikaznici prikazuju netočne vrijednosti. Glavni i najčešći uzrok začepljenja sustava je letenje zrakoplova u uvjetima zaleđivanja, gdje dolazi do zaleđivanja pitot-statičkog sustava, dok je drugi najčešći uzrok začepljenja sustava, eksploatacija zrakoplova na tlu, pri čemu nečistoće iz okolice zrakoplova znaju začepiti otvore tlaka. Posljedice začepljenja sustava i netočnog prikazivanja prikaznika, odgovorni piloti su dužni prepoznati. U ovom radu, uz teorijski uvod, prezentirana je simulacija začepljenja statičkog otvora malog zrakoplova u programskom paketu MatLab.

2.TLAK ZRAKA

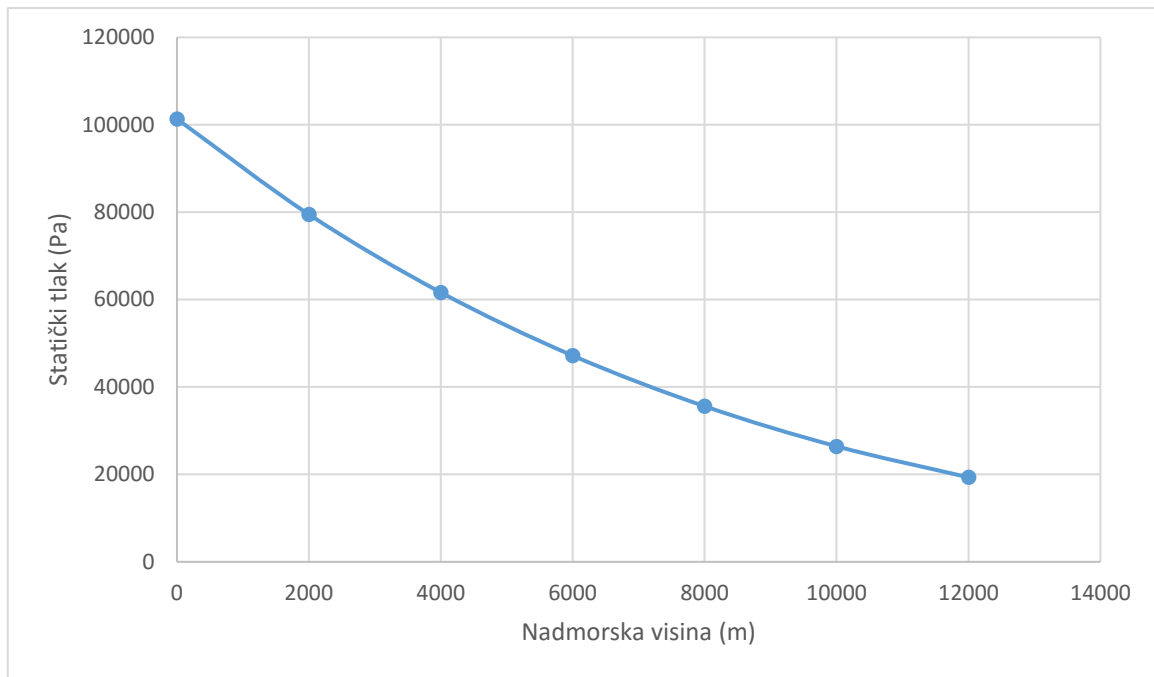
Tlak je definiran kao omjer kojim neka sila \vec{F} djeluje na neku površinu S . Tlak zraka je težina stupca zraka po jedinici površine. Jedinica za tlak u međunarodnom sustavu jedinica, tj. SI sustavu (kratica SI izvedena je prema francuskom nazivu Le System International d'Unites) je paskal (Pa), a mjeri se uređajem koji se zove barometar koji služi za mjerenje atmosferskog tlaka. U zrakoplovstvu postoje i nestandardne jedinice kojima se izražava tlak, a neke od najčešćih su: milimetar žive (mm Hg), inč žive (inch Hg), bar.

Prema međunarodnoj standardnoj atmosferi na razini mora (engl. International Standard Atmosphere/ Sea Level - ISA/SL), zbog lakšeg provođenja mjerenja definiran je tlak zraka od 1013.250 hPa, ili 1013250 Pa.

Tlak zraka je jedna od ključnih veličina u zrakoplovstvu jer se iz nje određuje visina leta, brzina leta i vertikalna komponenta brzine leta zrakoplova.

2.1.STATIČKI TLAK ZRAKA

Statički tlak zraka je trenutni tlak zraka u mirovanju na određenoj visini, a još se naziva atmosferskim tlakom. Koristi se za mjerenje visine i vertikalne komponente brzine leta zrakoplova. Zbog utjecaja atmosfere, s porastom visine, statički tlak se smanjuje, što je prikazano na Slici 1.



Slika 1. Promjena atmosferskog tlaka s porastom visine

Dobiva se iz izvora statičkog tlaka koji moraju biti izvedeni tako da tlak iz njih dobiven zanemarivo ovisi o brzini kojom se kreće zrakoplov. To se postiže tako da zrak struji okomito na smjer osi otvora izvora. Odstupanje od okomitosti uzrokuje pojavljivanje odstupanja od stvarne vrijednosti statičkog tlaka. Veliki utjecaj na prikazano odstupanje imaju aerodinamička svojstva zrakoplova. Uz sve navedeno izvori moraju biti neosjetljivi na utjecaj vlage, kiše i niskih temperatura. Standardno se koriste dva oblika izvora: statički otvor i statička sonda. Pomoćni izvori statičkog tlaka mogu biti smješteni i unutar oplata zrakoplova, na mjestima koja nisu obuhvaćena sustavom povišenja kabinskog tlaka. Takvim se izvorima koristi u slučaju začepljenja osnovnih izvora, a uključuju se posebnim preklopnim slavinama [1]. Statički otvori (Slika 2.) ugrađuju se u paru, s obje strane trupa, te su paralelno povezani kako bi se smanjio utjecaj klizanja na točnost mjerenja. Izgrađeni su kao skupina malih otvora te imaju izvedene sustave za grijanje i ocjeđivanje.



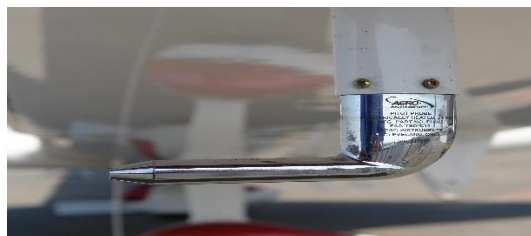
Slika 2. Statički otvori na trupu zrakoplova-Boeing 737 [5]

2.2. UKUPNI TLAK ZRAKA

Ukupni (pitotov, zaustavni, totalni) tlak zraka je tlak koji se javlja zbog kretanja zrakoplova. Dobije se zbrojem statičkog tlaka i dinamičkog tlaka što je vidljivo iz formule:

$$p = p_s + p_d = p_s + \frac{\rho \cdot v^2}{2} \quad (1)$$

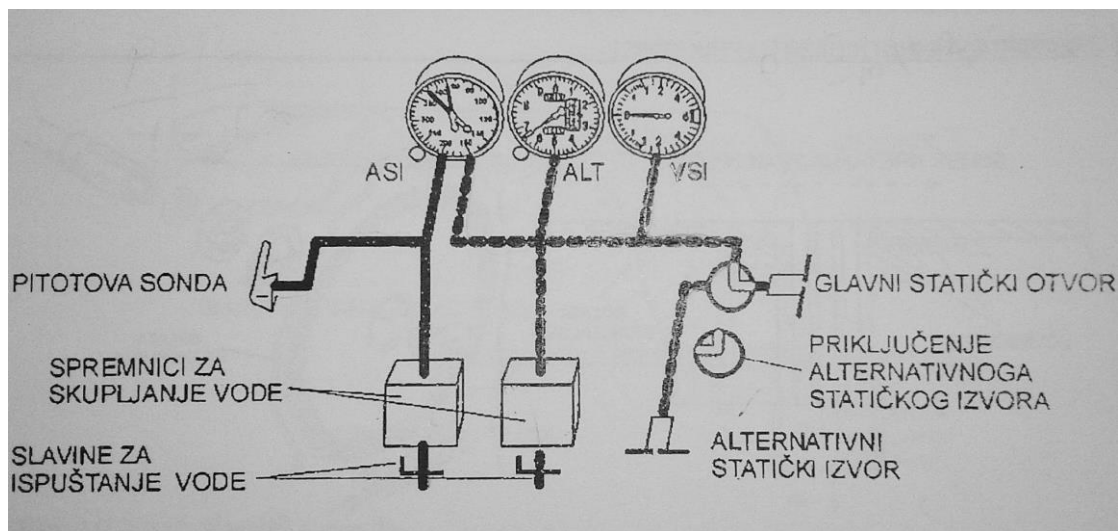
Izvor ukupnog tlaka su pitotove sonde (Slika 3.), koje su izrađene u obliku cijevi čiji je otvor okrenut u smjeru nadolazeće struje zraka. Sonda se smješta na krilo ili trup zrakoplova, a posebna je pažnja posvećena sprječavanju prodora vode u sondu. Izvedeni su i ocjeđivači ukoliko voda uđe u sondu. Sonda ima svoje grijače, slično kao i statički otvori, čija je uloga sprječavanje zaleđivanja te siguran i pouzdan rad sonde u svim uvjetima eksploatacije zrakoplova.



Slika 3. Pitot sonda na zrakoplovu [6]

2.3.SUSTAVI STATIČKOG I UKUPNOG TLAKA ZRAKA

Tlak zraka dobiven iz izvora statičkog i ukupnog tlaka zraka dovodi se do instrumenata kojima služi za mjerenje. Instalacije statičkog i ukupnog tlaka zraka (Slika 4.) se izvode odvojeno, a posebna pažnja je usmjerena dizajnu tih instalacija. Instalacije moraju biti zabrtvljene, neelastične te imati mogućnost ocjeđivanja. Predviđena je mogućnost korištenja alternativnih izvora statičkog i ukupnog tlaka zraka. Promjene tlakova dobivenih iz izvora morale bi se trenutačno dovesti do instrumenata, a to vrijeme prijenosa ovisi o volumenu instalacija, pa se izrađuju instalacije sa što manjim volumenom zbog bržeg dovođenja izmjerenih vrijednosti.



Slika 4. Shematski prikaz instalacija statičkog i ukupnog tlaka zraka [1]

3.MJERENJE BRZINE I VISINE LETA

3.1.BRZINA LETA

Brzina leta zrakoplova se određuje pomoću instrumenta koji se zove brzinomjer. Njegova uloga je izračun dinamičkog tlaka koji se dobije kao razlika ukupnog i statičkog tlaka zraka. Izmjerene vrijednosti ukupnog i statičkog tlaka dovode se do brzinomjera koji izračunava dinamički tlak, te s promjenom dinamičkog tlaka prikazuje i promjenu brzine.

Potrebno je razlikovati brzinu kojom se zrakoplov kreće kroz zrak od brzine kojom se kreće u odnosu prema tlu. Instrumenti čija se mjerenja temelje na mjerenju tlaka zraka isključivo daju podatke o brzini kojom se zrakoplov kreće zrakom. Tako izmjerena brzina može

biti veća, jednaka ili manja od brzine koju zrakoplov ima u odnosu prema nekoj referentnoj točki na tlu [1]. Važno je shvatiti da postoje dvije komponente brzine leta, a to su: brzina leta kroz zrak u smjeru uzdužne osi zrakoplova i vertikalna komponenta brzine leta.

Osnovna jedinica prema SI sustavu za brzinu je ms^{-1} , ali je u zrakoplovstvu dozvoljeno koristiti jedinicu čvor (kt) koja iznosi $0,5148 \text{ ms}^{-1}$, ili $1,853 \text{ kmh}^{-1}$.

3.1.1. Brzinomjer stvarne brzine

Brzinomjeri stvarne brzine, TAS (engl. True Air Speed), građeni su od diferencijalne membranske kapsule (služi za proračun dinamičkog tlaka), aneroidne membranske kapsule (služi za kompenzaciju po visini), mehanizma s kazaljkom i temperaturnog osjetnika (služi za korekciju po temperaturi).

Indicirana ili prividna brzina, IAS (engl. Indicated Air Speed), je izmjerena brzina korigirana za utjecaj mehaničkih pogrešaka instrumenata, a određuje se po formuli:

$$IAS = \sqrt{\frac{2 \times (p - p_s)}{\rho}} \quad (2)$$

Kalibrirana brzina, CAS (engl. Calibrated Air Speed), se dobije kada se indicirana brzina korigira za utjecaj pogreške ugradnje izvora statičkog i pitotovog tlaka. Taj korigirani faktor neka je Δv_p , pa formula za izračun glasi:

$$CAS = IAS - \Delta v_p \quad (3)$$

Ekvivalentna brzina, EAS (engl. Equivalent Air Speed) dobiva se korigiranjem kalibrirane brzine za utjecaj stlačivosti zraka, Δv_c , po formuli:

$$EAS = CAS - \Delta v_c \quad (4)$$

Stvarna brzina, TAS, dobiva se korigiranjem ekvivalentne brzine za utjecaj gustoće i temperature zraka. Gustoća na visini leta je označena ρ_h , dok je gustoća na razini mora označena ρ_o . Omjer gustoće na visini leta i na razini mora se naziva faktor gustoće i označava se σ . Konačno, formula za stvarnu brzinu je:

$$TAS = \frac{EAS}{\sqrt{\frac{\rho_h}{\rho_o}}} = \frac{EAS}{\sqrt{\sigma}} \quad (5)$$

Za mjerenje stvarne brzine brzinomjer uzima u obzir sve parametre obuhvaćene formulama 2, 3, 4 i 5.

3.1.2. Brzinomjer indicirane brzine

Brzinomjer indicirane (prividne) brzine prikazuje brzinu zrakoplova u odnosu na nadolazeću zračnu masu. Najčešće se koristi na malim zrakoplovima koji lete na malim visinama i malim brzinama, upravo zbog toga što je malim zrakoplovima važna brzina u odnosu na zračnu masu zbog sigurnosti. Svaka promjena brzine strujanja oko aeroprofila bitna je za male zrakoplove.

Prikaznik brzinomjera inducirane brzine (Slika 5.) je posebno dizajniran da olakša pilotu jednostavnije i sigurnije očitavanje vrijednosti.



Slika 5. Prikaznik brzinomjera inducirane brzine [7]

Bijeli luk označava područje brzina u kojima je dopušteno letjeti s izvučenim zakrilcima. Početak luka označava brzinu pri kojoj dolazi do gubitka uzgona s izvučenim podvozjem i zakrilcima bez snage motora. Kraj luka označava najveću dopuštenu brzinu leta s izvučenim zakrilcima.

Zeleni luk predstavlja područje normalnih brzina leta. Početak označava najmanju dopuštenu brzinu leta pri kojoj dolazi do gubitka uzgona s uvučenim zakrilcima i podvozjem.

Kraj luka predstavlja najveću dopuštenu brzinu leta pri kojoj nema rizika od preopterećenja strukture ili gubitka upravljivosti zrakoplova.

Žuti luk označava područje brzina pri kojima je potrebna veća opreznost zbog smanjene upravljivosti zrakoplova ili zbog preopterećenja strukture. Luk završava crvenom oznakom koja predstavlja najveću dopuštenu brzinu leta zrakoplova i nikada se ne smije prekoračiti.

3.1.3. Mehanički brzinomjer

Osnovni princip rada skoro pa svih brzinomjera najlakše je prikazati pomoću mehaničkog brzinomjera. U zabrtvljeno kućište mehaničkog brzinomjera dovodi se priključak statičkog tlaka koji okružuje diferencijalnu membranu, dok se direktno u membranu dovodi priključak ukupnog tlaka zraka. Diferencijalna membrana je osjetljiva kapsula specifičnih svojstava, koja reagira na razliku između statičkog i ukupnog tlaka zraka, te preko prijenosnog mehanizma pomiče kazaljku na instrumentu.

3.1.4. Mahmetar i sigurnosni brzinomjer

Mahmetar je obavezni instrument za veće zrakoplove koji lete na velikim visinama brzinama većim od 200 kn, jer su tada brzine definirane Machovim brojevima. Zbog porasta visine, smanjuje se tlak i gustoća zraka, a samim time i brzina zvuka na određenoj visini. Machov broj je omjer stvarne brzine i brzine zvuka na visini, no zbog komplicirane kompenzacije temperature i gustoće na visini, umjesto stvarne koristi se ekvivalentna brzina. Mehanički mahmetri izravno prikazuju omjer ekvivalentne brzine leta i brzine zvuka na visini, neposredno proračunavajući omjer dinamičkog i statičkog tlaka zraka.

Sigurnosni brzinomjer sadrži dodatnu oznaku na prikazniku koja je direktno povezana s aneroidnom membranskom kapsulom. Kazaljka prikazuje smanjenje najveće dopuštene brzine leta u ovisnosti o visini leta.

3.1.5. Mehanički variometri

Barometarski brzinomjeri vertikalne komponente brzine kroz zrak, variometri, priključuju se na instalaciju statičkog tlaka i mjere brzinu promjene statičkog tlaka. U osnovi, mjere brzinu odstupanja leta od neke izobare, te prikazuju promjenu odstupanja brzine u ms^{-1} ,

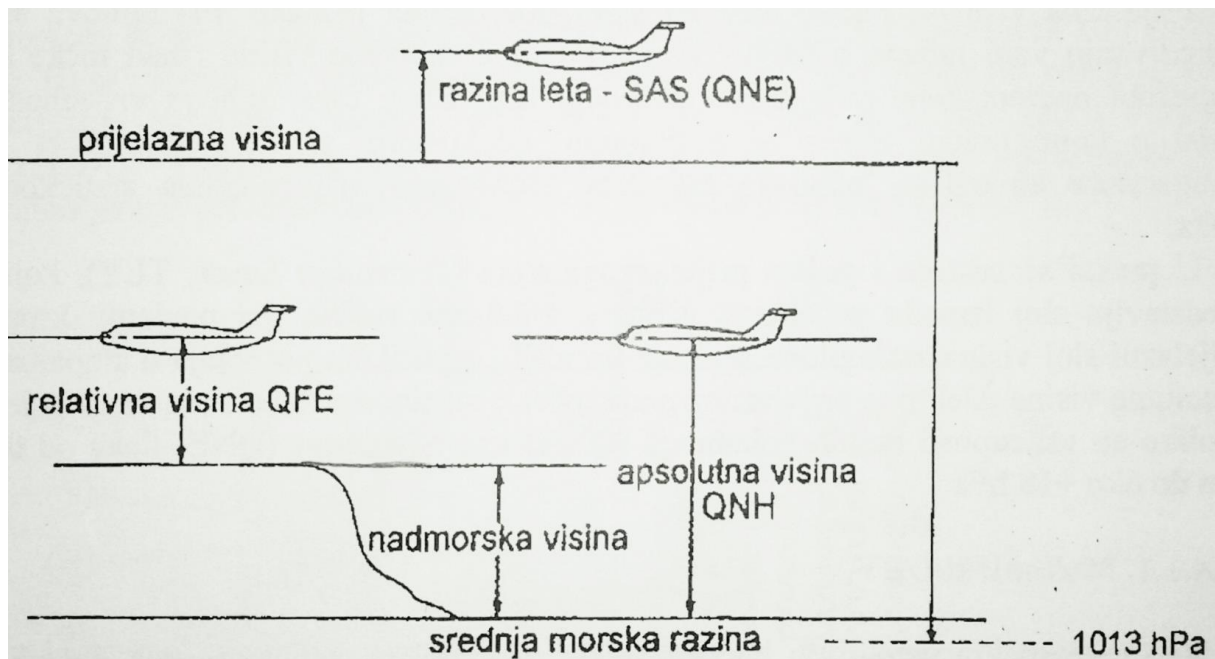
ili u tisućama ftmin^{-1} . Olakšavaju održavanje leta istom izobarom i održavanje konstantne brzine penjanja/spuštanja zrakoplova.

3.2.VISINA LETA

Visina leta je okomita udaljenost zrakoplova od neke dogovorene referentne ravnine kojoj je prema definiciji dodijeljena visina 0. Iako je za mjerenje visine standardno predviđena jedinica međunarodnog SI-sustava za mjerenje dužina metar (m), u zrakoplovstvu je iznimno dopušteno korištenje stope (engl. feet) koja je dugačka 0,3048 m. Visina se može mjeriti barometarskim ili radarskim visinomjerima. Pri mjerenju radarskim visinomjerima uvijek se mjeri trenutačna najmanja udaljenost između zrakoplova i tla obasjanog radarskim snopom. Kada se visina mjeri barometarskim visinomjerima, standardizirano se koriste tri referentne ravnine, i to: idealizirana srednja morska razina, srednja morska razina korigirana za utjecaj trenutačnih atmosferskih uvjeta i uzletno-sletna staza. Zahvaljujući činjenici da je atmosferski tlak jednoznačno povezan s porastom visine, trenutačnoj se vrijednosti tlaka zraka može pridružiti odgovarajuća visina. Slijedom toga konstruirani su barometarski visinomjeri koji mjere statički tlak zraka, a ljestvica im je, umjesto u jedinicama za tlak, baždarena u jedinicama za visinu. Kao funkcijska veza između trenutačne vrijednosti statičkog tlaka zraka i visine, kod svih se barometarskih visinomjera koristi ICAO standardna atmosfera [1].

3.2.1.Osjetljivi barometarski visinomjeri

Svaki barometarski visinomjer koji je izveden tako da se na njemu može namjestiti početna vrijednost barometarskog tlaka u odnosu na kojeg će se prikazivati visina, naziva se osjetljivi barometarski visinomjer. Ovakav tip visinomjera može prikazivati visinu leta zrakoplova na 3 različita načina mjerenja (Slika 6.), ovisno o fazi leta.



Slika 6. Načini mjerenja visine leta [1]

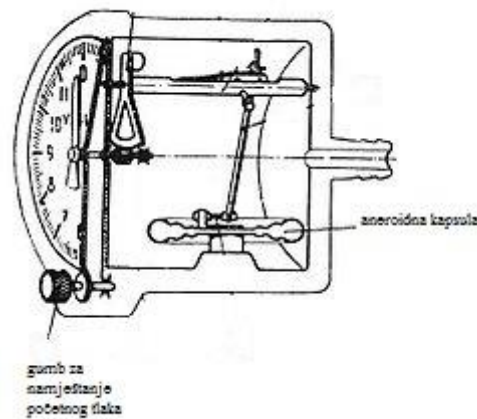
Prvi način mjerenja visine leta je kada se na OBV za početni tlak postavi vrijednost standardnog atmosferskog tlaka koji iznosi 1013,25 hPa. Ovaj tlak se još i naziva QNE, te koristeći ovu postavku tlaka očitavamo razinu leta FL (engl. flight level). Ova postavka tlaka se koristi nakon što zrakoplov prijeđe prijelaznu visinu leta, koja za svaku državu može imati različitu vrijednost.

Drugi način mjerenja visine leta je kada se na OBV za početni tlak postavi vrijednost trenutnog tlaka zraka na razini mora, koji se mijenja s atmosferskim uvjetima. Ova postavka tlaka se naziva QNH, te prikazuje apsolutnu visinu leta zrakoplova (engl. altitude). Koristi se do prijelazne visine leta.

Treći način mjerenja visine leta je kada se na OBV za početni tlak postavi vrijednost trenutačnog tlaka izmjerenog na nekoj referentnoj točki (obično aerodrom uzlijetanja/slijetanja). Ova postavka tlaka se naziva QFE, te prikazuje relativnu visinu (height) zrakoplova u odnosu na referentnu točku, rijetko se koristi jer visinomjer prikazuje visinu u odnosu samo na aerodrom, ali ne i na okolni teren.

3.2.2. Mehanički OBV

U hematizirano kućište mehaničkog OBV-a (Slika 7.), iz razloga da okolni tlak ne utječe na mjerne vrijednosti, dovodi se priključak statičkog tlaka. Osjetilo statičkog tlaka je najčešće baterija aneroidnih membranskih kapsula, koje preko prijenosnog mehanizma pomiču kazaljku instrumenta. Različiti tlakovi uzrokuju skupljanje/širenje baterije aneroidnih membranskih kapsula, te taj pomak prijenosni mehanizam prenosi na kazaljke prikaznika. Mehanički OBV sadrži i ručicu za namještanje postavke tlaka, ovisno i režimu leta. Važan dio mehaničkog OBV-a je i vibrator, koji služi za smanjenje pogreške mjerenja i prikaza uslijed trenja.



Slika 7. Presjek mehaničkog OBV [1]

3.2.3. OBV sa servomehanizmom

Prijenosne mehaničke komponente opterećuju bateriju aneroidnih membranskih kapsula što smanjuje njenu osjetljivost i povećava pogrešku instrumenta. Ugradnjom servomehanizma slobodni kraj baterije opterećen je samo laganom kotvom diferencijalnog transformatora koji služi kao izvor signala za upravljanje servomehanizmom.

Zbog izvedbe pojedinih dijelova ali i načela na kojima se temelji mjerenje, javljaju se sustavne mjerne pogreške koje su uzrokovane:

- Statičkim tlakom- razlika između početnog i stvarnog tlaka te razlika između stvarne i standardne temperature, što pri nižem tlaku/temperaturi prikazuje nižu visinu od stvarne;
- Mehanički razlozi- različite karakteristike membranskih kapsula, histereza (različito prikazivanje pri istom tlaku ako je smjer promjene tlaka suprotan), trenje u mehanizmima, utjecaj temperature.

3.3.GREŠKE U PRIKAZIVANJU BRZINOMJERA I VISINOMJERA PRILIKOM ZAČEPLJENJA OTVORA STATIČKOG TLAKA

Zbog velike vjerojatnosti začepjenja otvora statičkog tlaka zraka tijekom različitih režima leta zrakoplova, barometarski brzinomjer i visinomjer pokazivati će pogrešne vrijednosti.

Jedan od glavnih uzroka začepjenja otvora statičkog tlaka zraka je zaleđivanje. U otvore statičkog tlaka zraka se zbog toga ugrađuju električni grijači, čija snaga ovisi o veličini zrakoplova. Kada pilot prepozna da su nastupili uvjeti zaleđivanja, dužan je uključiti grijače otvora statičkog tlaka zraka, da spriječi netočno prikazivanje instrumenata. Prema svim preporukama, najbolje je u potpunosti izbjegavati područja zaleđivanja. Ukoliko nastupi zaleđivanje, pilot je obavezan uključiti grijače, napustiti područje zaleđivanja (promjenom visine leta) te otvoriti alternativne izvore statičkog tlaka zraka. Drugi najčešći razlog začepjenja su prljavštine i mušice. Tijekom obuke, svaki pilot je upoznat sa važnošću pretpoletnog pregleda zrakoplova, koji mora biti izveden temeljito i po pravilima, upravo da bi se spriječile ovakve situacije. Odnosi između tlakova zraka predstavljeni su formulom:

$$p_d = p - p_s \quad (6)$$

Prilikom začepjenja statičkog otvora zrakoplova, kada zrakoplov počne penjati konstantnom brzinom, visinomjer neće promijeniti svoju vrijednost s promjenom visine. Vrijednost se neće promijeniti, jer statički tlak sa određene visine koji je doveden do instrumenta, ostaje zarobljen u sustavu, a novi tlak s druge visine ne može doći do instrumenta. Brzinomjer će postupno prikazivati manju brzinu od stvarne, jer se ukupni tlak u membranskoj kapsuli brzinomjera smanjuje s visinom što je vidljivo iz formule 6, a statički tlak zbog začepjenja neće davati točnu vrijednost. Membranska kapsula se počinje skupljati, i prikazana vrijednost na brzinomjeru je manja od stvarne.

Prilikom spuštanja zrakoplova sa začepjenim statičkim otvorom, konstantnom brzinom, brzinomjer će pokazivati sve veću brzinu. U ovom slučaju, pri konstantnoj brzini spuštanja, ukupni tlak raste, a statički ostaje isti (zbog začepjenja otvora), membranska kapsula se širi i pokazuje povećanu brzinu na prikazniku. Visinomjer će pokazivati zadnju izmjerenu visinu prije začepjenja otvora statičkog tlaka zraka.

4.SIMULACIJA PRIKAZA ZAČEPLJENJA OTVORA STATIČKOG TLAKA ZRAKA U MATLAB SIMULINKU

4.1. Matlab Simulink

Matlab je programski jezik visoke razine i interaktivni okoliš za numeričko i matrično računanje te za vizualizaciju i programiranje. Počeo se razvijati prije 45 godina na sveučilištima u Americi kako bi olakšao studentima rad u nekim drugim programima. Naziv mu dolazi od skraćenice MATrix LABoratory. Koristi se za niz aplikacija, obradu signala, ispitivanja, mjerenja, izradu algoritama i modela, analiziranje podataka.

Simulink je integriran u Matlab, a stvoren je za izradu i prikaz različitih simulacija. Sadrži knjižnicu različitih modela, koji se mogu povezivati i tako se stvaraju potrebni blokovi koji će obavljati svoje zadane funkcije, proračune i prikaze. U njega su integrirane različite operacije, od najjednostavnijih matematičkih operacija kao što su zbrajanje/oduzimanje pa sve do složenijih operacija iz raznih područja znanosti, koje se mogu međusobno kombinirati i spajati, te nam omogućuju jednostavnu izradu traženih simulacija.

4.2. Izvedba simulacije začepljenja otvora statičkog tlaka zraka

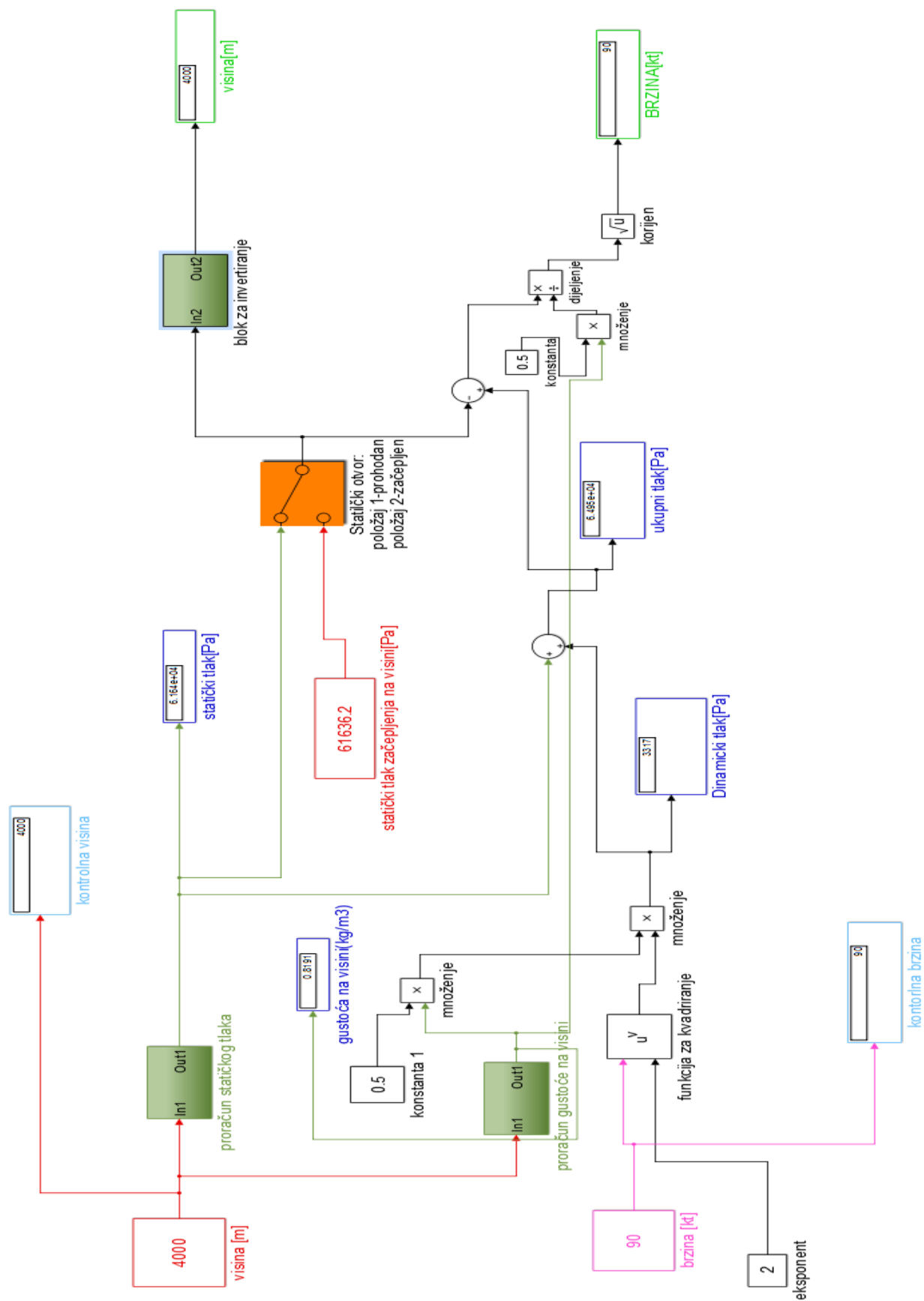
Simulacija koja je prikazana u nastavku izrađena je da se vizualizira što se događa s brzinom i visinom leta u slučaju začepljenja otvora statičkog tlaka pri promjeni visine leta. Zbog upravljanja simulacijom određene su početne postavke, koje iznose: visina leta = 4000 m i brzina leta = 90 kn. Na Slici 8. prikazana je cijela simulacija koja se sastoji od različitih blokova koji služe za izračun određenih veličina koje su neophodne.

U crveni blok unosi se početna visina od 4000 m. Unesena visina dovodi se u podblok za izračun statičkog tlaka na visini označen zelenom bojom, u kontrolni prikaznik visine označen plavom bojom te u podblok za izračun gustoće na visini označen zelenom bojom. Podblok za izračun statičkog tlaka na visini (Slika 9.), izračunava tlak po formuli 7:

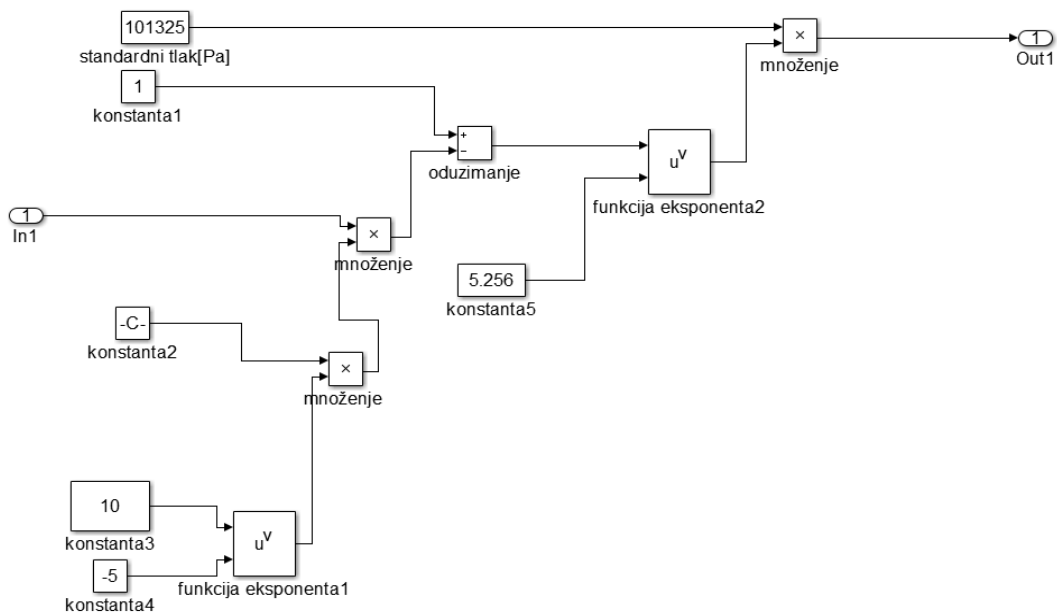
$$p_s = p_o \cdot (1 - 2.256 \cdot 10^{-5} \cdot H)^{5.256} \quad (7)$$

gdje je

p_o - tlak od 101325 Pa, H-visina u metrima.



Slika 8. Blok dijagram simulacije začepljenja otvora statičkog tlaka zraka



Slika 9. Podblok za izračun statičkog tlaka

Vrijednost statičkog tlaka odvodi se na prikaznik statičkog tlaka označen plavom bojom, u blok za zbrajanje gdje se zbraja sa vrijednošću dinamičkog tlaka te u blok označen narančastom bojom koji predstavlja statički otvor zrakoplova.

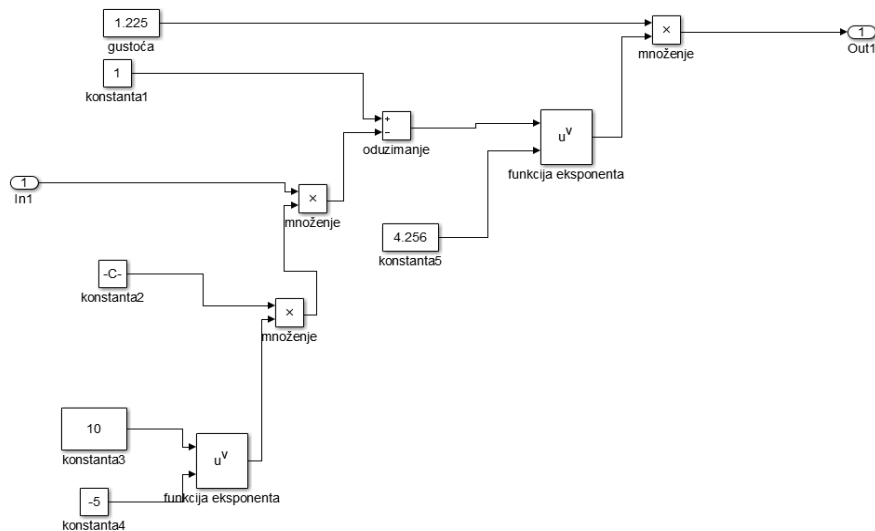
Podblok za izračun gustoće na visini (Slika 10.), izračunava gustoću po formuli 8:

$$\rho = \rho_o(1 - 2,256 \cdot 10^{-5} \cdot H)^{4 \cdot 256} \quad (8)$$

gdje je:

$$\rho_o = 1.225 \text{ kg/m}^3,$$

H-visina u metrima.



Slika 10. Podblok za izračun gustoće zraka na visini

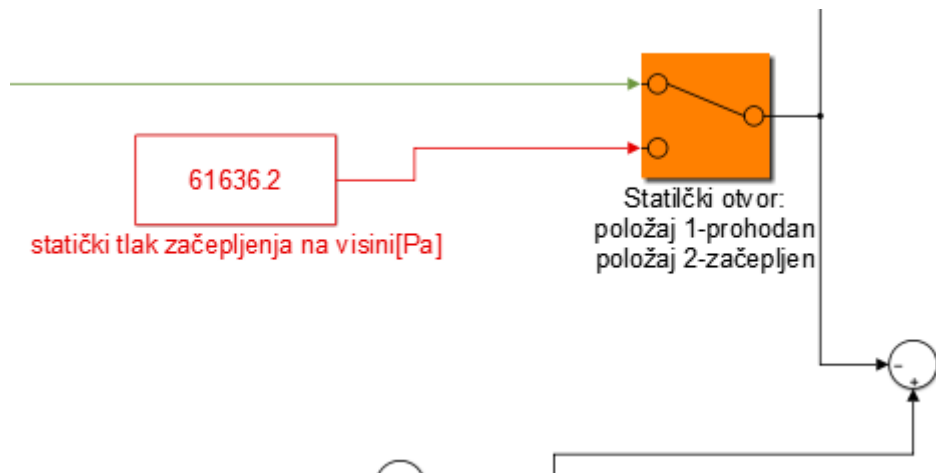
Vrijednost gustoće na visini dovodi se na prikaznik gustoće označen plavom bojom, na blok za množenje sa „konstantom1“ (iznosi 0.5) koja služi za izračun dinamičkog tlaka, te na blok za množenje na kraju simulacije koji služi za izračun brzine u ovisnosti o začepljenosti statičkog otvora.

Brzina unesena u blok za unos početne brzine, označen magenta bojom, dovodi se na kontrolni prikaznik brzine označen plavom bojom, te u blok koji obavlja operaciju kvadriranja brzine. Kvadrirana brzina se množi sa polovinom gustoće na visini te daje dinamički tlak zraka po formuli 9:

$$p_d = \frac{1}{2} \cdot \rho \cdot v^2 \quad (9)$$

Dobiveni dinamički tlak zraka dovodi se na prikaznik dinamičkog tlaka označen plavom bojom, te na blok za zbrajanje gdje se zbraja sa statičkim tlakom i daje vrijednost ukupnog tlaka zraka. Vrijednost ukupnog tlaka zraka odvodi se na prikaznik ukupnog tlaka zraka označen plavom bojom, te na blok za oduzimanje.

Na Slici 11. u crvenom bloku je vrijednost statičkog tlaka zraka začepljenja na visini od 4000 m i koristi se samo kada se simulira začepljenje otvora statičkog tlaka. Narančasti blok predstavlja statički otvor i ima dva položaja. Položaj 1 predstavlja prohodan otvor, a položaj 2 predstavlja začepljenje otvora.

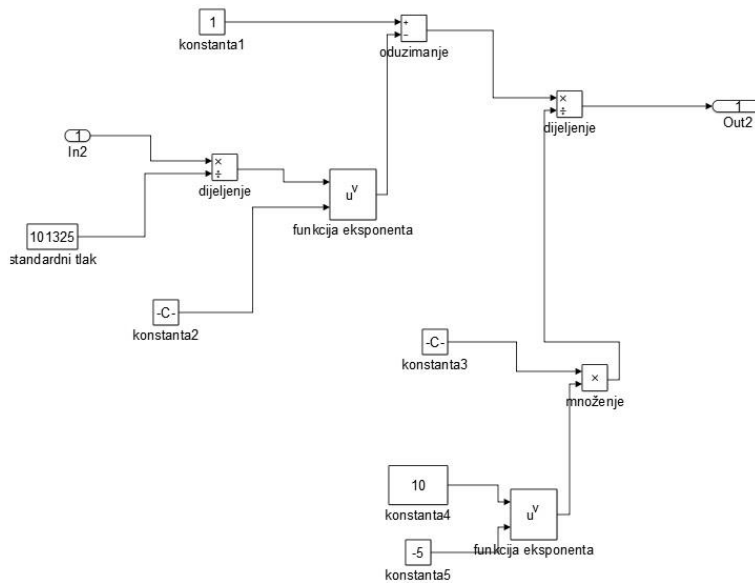


Slika 11. Prikaz otvora statičkog tlaka

Kada je otvor statičkog tlaka zraka prohodan, vrijednost statičkog tlaka zraka odvodi se na podblok za invertiranje te na blok za oduzimanje. U podbloku za invertiranje (Slika 12.) dovedena vrijednost statičkog tlaka zraka se preračuna te nam na prikazniku visine, označen zelenom bojom, prikazuje visinu leta.

Podblok za izračun visine leta prema formuli 10 izračunava visinu leta :

$$H = \frac{1 - \left(\frac{p_s}{p_o}\right)^{\frac{1}{5.256}}}{2.256 * 10^{-5}} \quad (10)$$



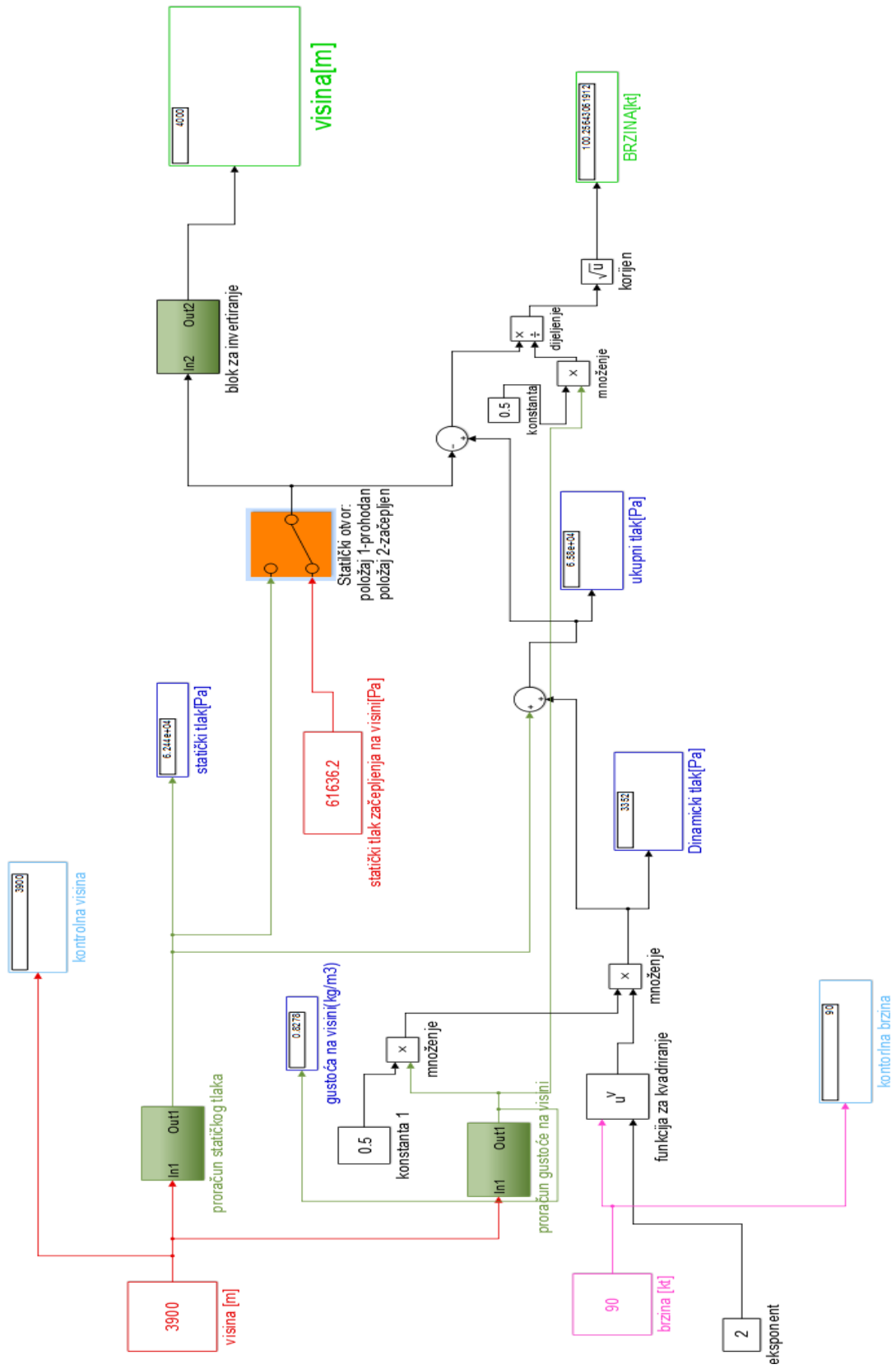
Slika 12. Podblok za izračun visine leta

Na bloku za oduzimanje, od ukupnog tlaka oduzima se vrijednost statičkog tlaka, te se ta vrijednost dijeli sa polovinom vrijednosti statičkog tlaka. Dobivena vrijednost dovodi se u blok „korijen“, a izlazna vrijednost je brzina leta koja se prikazuje na prikazniku brzine, označen zelenom bojom.

4.3. Uporaba simulacije

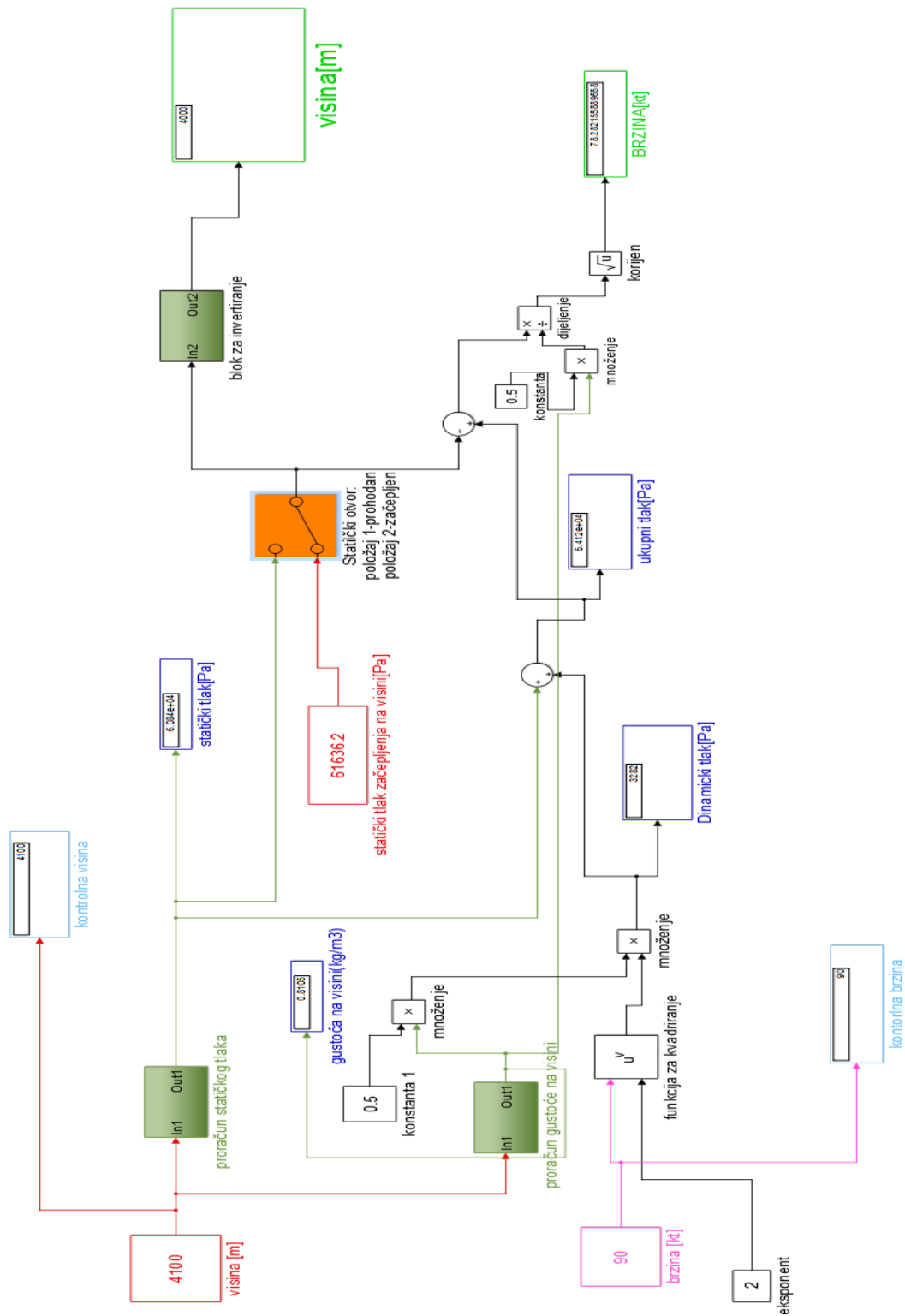
Pri simulaciji promjene visine za slučaj začepljenja otvora statičkog tlaka zraka, kroz statički otvor, označen narančastom bojom, dolazi zadnja zabilježena vrijednost statičkog tlaka, u prikazanom slučaju 61636.2 Pa, što odgovara visini od 4000 m i koja je zabilježena unutar crvenog okvira. Ta vrijednost statičkog tlaka zraka ponovo se dovodi kao i u prethodnom slučaju na podblok za invertiranje te prikazuje visinu od 4000 m. Također, ta se vrijednost dovodi i kroz blokove oduzimanja, dijeljenja te korijenovanja, te izlazna vrijednost prikazuje brzinu leta za slučaj začepljenja otvora statičkog tlaka zraka.

Na Slici 13. je simulirano spuštanje za 100 m ili približno 300 stopa, te je vidljivo da visinomjer prikazuje visinu od 4000 m, dok se brzina zrakoplova povećala na 100 kn.



Slika 13. Simulacija začepljenja otvora statičkog tlaka zraka-spuštanje

Na Slici 14. simulirano je penjanje zrakoplova uz promjenu visine od 100 m. Vidljivo je da visina leta opet ostaje 4000 m, dok se brzina leta smanjuje na 78 kn.



Slika 14. Simulacija začepljenja otvora statičkog tlaka zraka-penjanje

Kontrolni prikaznici brzine i visine leta, označeni plavom bojom, prikazuju stvarne brzine i visine leta koje bi se trebale očitavati sa prikaznika u slučaju začepljenja otvora statičkog tlaka zraka.

5.ZAKLJUČAK

U ovom radu objašnjena je povezanost statičkog tlaka zraka s načinima mjerenja i prikazivanja brzine i visine leta zrakoplova. U uvodnim poglavljima nabrojani su instrumenti koji rade na principu promjene tlakova i njihove međusobne razlike, te je za svaki instrument ukratko opisan njegov osnovni princip rada. Simulacija izvedena u Matlab Simulinku prikazuje što se događa sa parametrima brzine i visine leta u slučaju začepjenja statičkog otvora zrakoplova kada se mijenja visina leta zrakoplova s konstantnom brzinom. Simulacija je izvedena što je moguće preglednije, koristeći podblokove koji proračunavaju potrebne parametre, te s ciljem da shvaćanje što se događa u slučaju začepjenja statičkog otvora zrakoplova bude što jednostavnije. Simulirajući različite promjene visine, dolazi se do zaključka da pri začepjenom statičkom otvoru malog zrakoplova, uz promjenu visine leta od 200 m, ovisno je li se radi o penjanju ili spuštanju, vrijednost brzine leta kreće se između svojih minimalnih i maksimalnih vrijednosti za siguran let. U simulaciji, moguće je ostvariti još neka dodatna poboljšanja, prvenstveno u načinu prikaza izračunatih vrijednosti, ukoliko se pribave potrebne knjižnice blokova u Matlabu; konkretno knjižnica zrakoplovnih instrumenata i prikaznika. Međutim, bez obzira na to, simulacija dovoljno precizno ispunjava i ostvaruje sve ciljeve ovog rada.

6.LITERATURA

[1] Bucak, T.; Zorić, I.: Zrakoplovni instrumenti i prikaznici, Fakultet prometnih znanosti, Zagreb, 2002.

[2] Nordin: Instrumentation, London metropolitan university, 2006.

[3] <http://www.mathworks.com/>, preuzeto u rujnu 2016.

[4] <https://hr.wikipedia.org/wiki/MATLAB>, preuzeto u rujnu 2016.

[5] https://en.wikipedia.org/wiki/Pitot-static_system, preuzeto u kolovozu 2016.

[6] <http://joceline.over-blog.com/article-32397592.html>, preuzeto u rujnu 2016.

[7] https://hr.wikipedia.org/wiki/Brzinomjer_zrakoplova, preuzeto u rujnu 2016.

7.POPIS SLIKA

Slika 1.Promjena atmosferskog tlaka s porastom visine	2
Slika 2.Statički otvori na trupu zrakoplova-Boeing 737	3
Slika 3.Pitot sonda na zrakoplovu	3
Slika 4. Shematski prikaz instalacija statičkog i ukupnog tlaka zraka	4
Slika 5. Prikaznik brzinomjera inducirane brzine	6
Slika 6. Načini mjerenja visine leta.....	9
Slika 7.Presjek mehaničkog OBV	10
Slika 8.Blok dijagram simulacije začepjenja otvora statičkog tlaka zraka	13
Slika 9.Podblok za izračun statičkog tlaka	14
Slika 10.Podblok za izračun gustoće zraka na visini	15
Slika 11. Prikaz otvora statičkog tlaka	16
Slika 12.Podblok za izračun visine leta.....	17
Slika 13.Simulacija začepjenja otvora statičkog tlaka zraka-spuštanje	18
Slika 14.Simulacija začepjenja otvora statičkog tlaka zraka-penjanje.....	19

