

Uravnoteženje i opterećenje aviona Dash8-Q400

Črnko, Sara

Undergraduate thesis / Završni rad

2016

Degree Grantor / Ustanova koja je dodijelila akademski / stručni stupanj: **University of Zagreb, Faculty of Transport and Traffic Sciences / Sveučilište u Zagrebu, Fakultet prometnih znanosti**

Permanent link / Trajna poveznica: <https://um.nsk.hr/um:nbn:hr:119:000525>

Rights / Prava: [In copyright](#)/[Zaštićeno autorskim pravom.](#)

Download date / Datum preuzimanja: **2025-01-30**



Repository / Repozitorij:

[Faculty of Transport and Traffic Sciences -
Institutional Repository](#)



**SVEUČILIŠTE U ZAGREBU
FAKULTET PROMETNIH ZNANOSTI**

Sara Črnko

**URAVNOTEŽENJE I OPTEREĆENJE
AVIONA DASH8-Q400**

ZAVRŠNI RAD

Zagreb, 2016.

Zagreb, 20. travnja 2016.

Zavod: **Zavod za zračni promet**
Predmet: **Osnove tehnike zračnog prometa**

ZAVRŠNI ZADATAK br. 3431

Pristupnik: **Sara Črnko (0135233217)**
Studij: **Promet**
Smjer: **Zračni promet**

Zadatak: **Uravnoteženje i opterećenje aviona Dash8-Q400**

Opis zadatka:

Zadatak završnog rada sastoji se od nekoliko segmenata koje je potrebno obraditi kako slijedi. U prvom dijelu rada potrebno je navesti pregled uvodnih postavki, opisati osnovne parametre vezane za uravnoteženje i opterećenje zrakoplova, definirati mase zrakoplova, indeks uravnoteženja te operativne i certificirane granice. Nakon opisa osnovnih parametara, potrebno je klasificirati dokumentaciju i ilustrirati distribuciju iste u procesu uravnoteženja i opterećenja zrakoplova od strane operativnih službi prema uredu za opterećenje i uravnoteženje zrakoplova. Temeljni dio istraživanja mora biti fokusiran na analizu i opis procesa planiranja i izrade utovara te analizu procesa izrade liste uravnoteženja i opterećenja za zrakoplov Dash8-Q400. Uz prethodno navedeno, potrebno je procijeniti utjecaj samoinicijativnog premještanja putnika u zrakoplovu Dash8-Q400 na stabilnost istoga tijekom faze poljetanja i slijetanja na primjeru studije slučaja. Na kraju rada potrebno je iz svega navedenoga izraditi zaključna razmatranja s određenim preporukama.

Zadatak uručen pristupniku: 4. ožujka 2016.

Mentor:



mr. sc. Igor Štimac

Predsjednik povjerenstva za
završni ispit:



Sveučilište u Zagrebu
Fakultet prometnih znanosti

ZAVRŠNI RAD

**URAVNOTEŽENJE I OPTEREĆENJE
AVIONA DASH8-Q400**

**WEIGHT AND BALANCE OF
DASH8-Q400 AIRCRAFT**

Mentor: Mr.sc. Igor Štimac

Student: Sara Črnko

JMBAG: 0135233217

Zagreb, 2016.

SAŽETAK

U ovom završnom radu obrađeni su i objašnjeni pojmovi važni za proces uravnoteženja i opterećenja zrakoplova. Stabilnost i upravljivost zrakoplova omogućuju sile koje djeluju na zrakoplov. Kako ne bi došlo do pretovara zrakoplova te pri tom nastale neželjene posljedice kao što su nemogućnost uzlijetanja ili pada netom nakon polijetanja, posebnu pažnju treba obratiti na masu zrakoplova jer ona je vrlo bitna prilikom utovara i izrade liste opterećenja. Tek kada se prikupe svi potrebni podaci, uz što manja odstupanja, te sva dokumentacija, može se započeti s izradom liste opterećenja i uravnoteženja zrakoplova. S ciljem boljeg uvida u predmetnu tematiku u radu je prikazana studija slučaja na zrakoplovu Dash8-Q400 s popratnom dokumentacijom s Međunarodne zračne luke Zagreb.

Ključne riječi: Sigurnost; kvaliteta; unaprjeđenje; efikasnost; mase zrakoplova; izvješće o utovaru; lista opterećenja i uravnoteženja.

SUMMERY

In this final paper are analyzed and explained the terms relevant to the load and balance process of an aircraft. The stability and maneuverability of the aircraft are affected by the forces acting on the aircraft. To prevent overloading the aircraft and thereby caused unintended consequences such as inability of take-off or fall shortly after take-off, special attention should be paid to the aircraft mass because it is very important for the load and trim sheets. Only when all the necessary information and documentation are gathered, with as little deviation as possible, one can start creating the aircraft weight and balance sheets. For better understanding of the above mentioned issues, the paper presents case studies on the aircraft Dash8-Q400 with the supporting documentation from the Zagreb International Airport.

KEY WORDS: Safety; quality; advancement; efficiency; aircraft mass; loading instruction report; load and trim sheet.

SADRŽAJ

1. UVOD.....	1
2. DEFINIRANJE OSNOVNIH PARAMETARA ZA URAVNOTEŽENJE I OPTEREĆENJE ZRAKOPLOVA	3
2.1. AERODINAMIČKE SILE.....	3
2.2. AERODINAMIČKI MOMENTI OSI ZRAKOPLOVA	4
2.3. MEĐUSOBNI ODNOSI SILA I MOMENATA	5
2.4. TEŽINE ZRAKOPLOVA.....	5
2.4.1. KONSTRUKCIJSKE TEŽINE ZRAKOPLOVA.....	5
2.4.2. STVARNE TEŽINE ZRAKOPLOVA	7
2.4.3. OPERATIVNE TEŽINE ZRAKOPLOVA.....	8
2.5. METODE IZRAČUNA CENTRA TEŽIŠTA ZRAKOPLOVA.....	8
2.6. UTJECAJ URAVNOTEŽENJA I OPTEREĆENJA ZRAKOPLOVA NA SIGURNOST LETA	11
2.6.1. UTJECAJ PREKORAČENJA DOPUŠTENIH TEŽINA.....	11
2.6.2. NARUŠAVANJE LETNIH ZNAČAJKI ZRAKOPLOVA	11
3. DOKUMENTACIJA U PROCESIMA URAVNOTEŽENJA I OPTEREĆENJA ZRAKOPLOVA	13
4. PLANIRANJE UTOVARA I IZRADA LISTE URAVNOTEŽENJA I OPTEREĆENJA KOD ZRAKOPLOVA DASH8-Q400	22
5. UTJECAJ NEKONTROLIRANE PROMJENE CENTRA TEŽIŠTA NA STABILNOST ZRAKOPLOVA DASH8-Q400 U FAZI POLIJETANJA I SLIJETANJA	39
6. ZAKLJUČAK	44
7. LITERATURA	45
8. POPIS SLIKA.....	46
9. POPIS TABLICA.....	47

1. UVOD

Prihvat i otprema zrakoplova vrlo je složen proces koji se odvija u određenom slijedu, a jedan od najvažnijih čimbenika za prihvat i otpremu zrakoplova je vrijeme. Prihvat i otprema zrakoplova ovise o modelu zrakoplova, o aktivnostima koje treba poduzeti, te onome što svemu tome prethodi – potpisivanju ugovora koji se uspostavlja između zračnog prijevoznika i zračne luke.

Kako bi se izbjeglo oštećenje zrakoplova, te dovođenje u opasnost djelatnika i putnika, bitno je poštivati propise i već usuglašene dogovore po kojima se izvodi prihvat i otprema zrakoplova.

Pod prihvatom i otpremom zrakoplova podrazumijeva se: navođenje i parkiranje zrakoplova, postavljanje i uklanjanje podmetača zrakoplova, priključivanje na zrakoplov opreme i uređaja posebne namjene, provođenje aktivnosti vezanih za putničku kabinu i prtljažno - teretni prostor zrakoplova, servisne aktivnosti, te startanje motora zrakoplova.

Dokumenti koji su potrebni u prihvat i otpremi zrakoplova su: Generalna deklaracija, Putnički manifest, Teretni manifest, a uz njih operateri zrakoplova zahtijevaju i listu uravnoteženja i opterećenja zrakoplova, nalog za utovar tereta/prtljage, te potvrdu o tehničkoj ispravnosti zrakoplova.

Uravnoteženje i opterećenje zrakoplova (*engl. Weight and Balance*) je jedan od faktora koji utječe na sigurnost letenja. Pretežak zrakoplov ili onaj kojemu je centar težišta izvan dozvoljenih granica, postaje teško upravljiv i opasan za letenje.

Osim utvrđivanja položaja centra težišta, u uravnoteženje i opterećenje zrakoplova spada i kontrola utovara zrakoplova, njegovih putničkih i teretnih kapaciteta, briga o pravilnom utovaru, slanje i primanje operativnih poruka putem SITA sustava.

Svako odstupanje od propisanih maksimalnih dopuštenih težina zrakoplova ima za posljedicu ugrožavanje sigurnosti zrakoplova, putnika i djelatnika na zračnoj luci te ostalih ljudi koji se nalaze u neposrednoj blizini zrakoplova.

Zakonsku osnovu, vezanu za balansiranje zrakoplova, u Republici Hrvatskoj čine:

- Zakon o zračnom prometu (NN 69/09, 84/11, 54/13, 127/13, 92/14, na snazi od 05.08.2014.),
- Pravilnik o službi prihvata i otpreme na aerodromu (02-02-2-469-1/07)
- Pravilnik o stručnoj spremi, ispitima i dozvolama za rad stručnog osoblja koje obavlja poslove od značaja za sigurnost zračne plovidbe (NN 53/91, 26/93, 109/93).

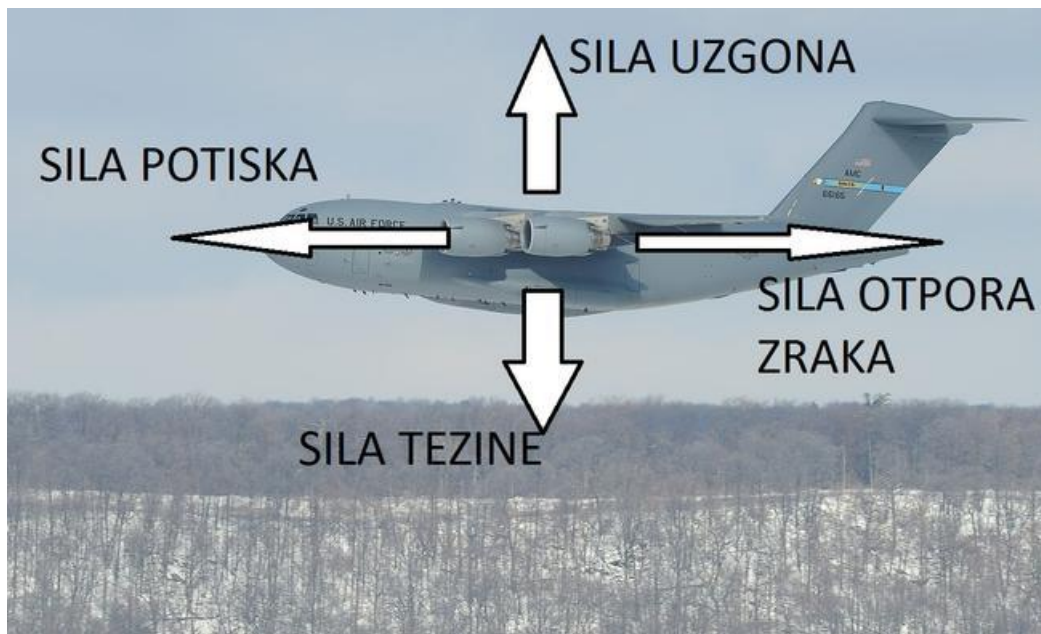
Navedenim aktima razrađene su odgovornosti i zadaci koji iz njih proizlaze za djelatnike zračne luke, prijevoznike te Ministarstvo pomorstva, prometa i infrastrukture Republike Hrvatske.

U ovom radu definirani su osnovni parametri vezani za uravnoteženje i opterećenje zrakoplova, dokumentacija koja je potrebna za izradu plana utovara i liste uravnoteženja i opterećenja, te na temelju izrađenih lista uravnoteženja i opterećenja zrakoplova definirati će se završna razmatranja. Sve navedeno prikazano je na studiji slučaja zrakoplova Dash8-Q400 na Međunarodnoj zračnoj luci Zagreb.

2. DEFINIRANJE OSNOVNIH PARAMETARA ZA URAVNOTEŽENJE I OPTEREĆENJE ZRAKOPLOVA

2.1. AERODINAMIČKE SILE

Zrakoplov je letjelica teža od zraka na čiji let utječu četiri sile: uzgon, otpor, težina i potisak, prikazane na slici 1. Sila uzgona poništava težinu zrakoplova, a sila potiska poništava silu otpora. Za let zrakoplova potrebno je osigurati veću silu uzgona od težine zrakoplova, kao i veću silu potiska od sile otpora koju stvara zrakoplov kretanjem kroz zrak.



Slika 1. Sile koje djeluju na zrakoplov

Izvor: Internetska stranica Zrakoplovstvo.org

Sila uzgona se najvećim dijelom ostvaruje pomoću krila. Osim krila, za stvaranje sile uzgona, potrebne su i horizontalne repne površine te trup zrakoplova. Povećanjem brzine strujanja zraka preko gornje površine krila, koja ima veću zakrivljenost od donje, stvara se sila uzgona koja nastoji krilo pomaknuti prema gore. Sila uzgona može se konstrukcijski povećati dodavanjem uređaja za hiper potisak (predkrilca i zakrilca) kao i povećanjem napadnog kuta.

Sila otpora stvara se kod svakog tijela koje se kreće kroz određeni fluid, u ovom slučaju zrakoplova kroz zrak. Postoje dvije vrste otpora: otpor trenja i otpor oblika ili tlačni otpor. Otpor trenja i otpor oblika zajedno tvore otpor profila.

Težina je ukupna masa zrakoplova te odgovara gravitacijskoj sili zemljine sile teže. Potisak stvaraju motori zrakoplova propelerom ili izlaznim potiskom mlaznog motora.

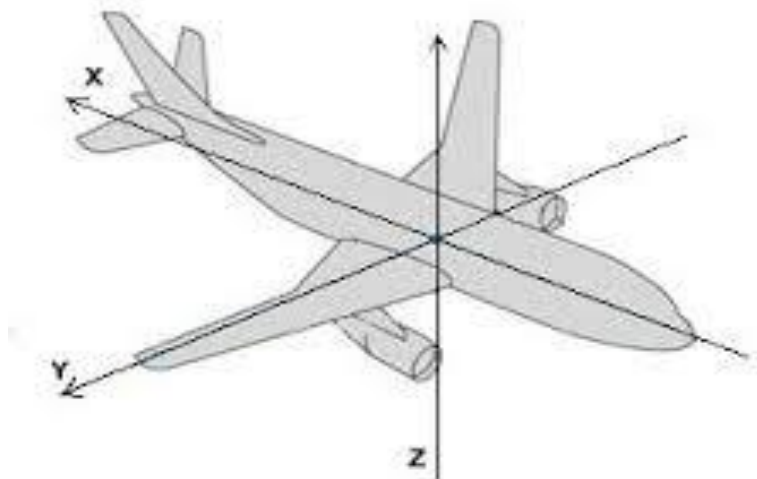
2.2. AERODINAMIČKI MOMENTI OSI ZRAKOPLOVA

Moment je sprega sile i kraka i na zrakoplov djeluje nekoliko momenata, ovisno oko koje osi se stvara sila, prikazane su na slici 2.

Os X je zamišljena crta koja prolazi uzduž zrakoplova, od nosa prema repu; os Y je zamišljena crta koja prolazi uzduž raspona krila; os Z prolazi okomito kroz trup zrakoplova.

Za sigurno uravnoteženje zrakoplova primjenjuje se načelo izjednačavanja momenata oko osi Y, koji mogu biti pozitivni i negativni. Moment poniranja negativan je moment jer djeluje u pravcu suprotnom od smjera kazaljke na satu, dok je pozitivan moment, moment podizanja jer djeluje u smjeru kazaljke na satu.

Da bi zrakoplov bio u ravnoteži, zbroj pozitivnih i negativnih momenata treba biti jednak nuli.



Slika 2. Osi za određivanje momenata zrakoplova

Izvor: Internetska stranica Zrakoplovstvo.org

2.3. MEĐUSOBNI ODNOSI SILA I MOMENATA

Sila teža i sila uzgona izjednačavaju se oko osi X; raspored tereta koji je ukrcan i koji utječe na pomicanje težišta prema naprijed ili prema nazad povezan je sa osi Y; sile i momenti oko osi Z vezani su uz konstrukciju zrakoplova. Da bi zbroj momenata bio jednak nuli, prije svakog polijetanja zrakoplova potrebno je izračunati položaj težišta za svaku od njegovih stvarnih težina.

2.4. TEŽINE ZRAKOPLOVA

Najčešći uzroci za uvođenje najvećih dopuštenih težina zrakoplova su:

- Nadmorska visina aerodroma
- Nagib uzletno sletne staze
- Dužina uzletno sletne staze
- Prepreke koje se nalaze u neposrednoj blizini uzletno sletne staze
- Smjer i jačina vjetra
- Temperatura zraka
- Neravnine na manevarskim površinama.

Najveće dopuštene težine zrakoplova uvijek su niže od najvećih konstrukcijskih težina, a uvode se zbog uvjeta na uzletno sletnim stazama, rulnim stazama, stajanci ali i meteoroloških uvjeta koji vladaju na zračnoj luci i oko nje.

2.4.1. KONSTRUKCIJSKE TEŽINE ZRAKOPLOVA

Najveće konstrukcijske težine zrakoplova određuje proizvođač. Zračni prijevoznik, prema preporukama proizvođača, izrađuje Priručnik za prihvatom i otpremom zrakoplova (*engl. Aircraft Handling Manual*). Iz njega se te iste težine prepisuju u listu opterećenja ukoliko proizvođač zrakoplova ne odredi druge težine kao najveće dopuštene težine zbog faktora koji će biti spomenut dalje u tekstu.

Konstrukcijske težine zrakoplova su određene pri projektiranju i izradi zrakoplova, odnosno projektiranju određenih dijelova zrakoplova, a uvjetovane su strukturalnom čvrstoćom u pojedinim fazama korištenja. Bez obzira na ugradnju novih, dodatnih dijelova, ne mogu se mijenjati ukoliko to nisu dopustili konstruktori i nadležne zrakoplovne vlasti.

Konstruktivske težine zrakoplova su:

- Najveća konstrukcijska težina zrakoplova na stajanci (*engl. Maximum Design Ramp Mass, MDRM*), odnosno, to je najveća moguća težina potpuno opterećenog zrakoplova. Ista se ne smije prekoračiti zbog narušavanja čvrstoće strukture zrakoplova. Pod takvim opterećenjem zrakoplov se ne smije kretati.¹
- Najveća konstrukcijska težina zrakoplova pri kretanju (*engl. Maximum Design Taxi Mass, MDTM*), težina pri kojoj zrakoplov može krenuti snagom vlastitih motora ili biti vučen, odnosno biti guran drugim vozilom. Prekoračenjem ove težine dolazi do strukturalnih oštećenja na spojevima trupa i podvozja te krila i trupa zrakoplova.²
- Najveća konstrukcijska težina zrakoplova pri polijetanju (*engl. Maximum Design Take-off Mass, MDTOM*), težina pri kojoj zrakoplov može sigurno poletjeti na određenoj uzletno sletnoj stazi. Ista je uvjetovana aerodinamičkim značajkama zrakoplova te snagom motora. Razlika u težini između najveće konstrukcijske težine zrakoplova pri kretanju i najveće konstrukcijske težine zrakoplova pri polijetanju je potrošeno gorivo iskorišteno za startanje motora i vožnju po rulnoj stazi od stajanke do uzletno sletne staze (Taxi fuel).³
- Najveća konstrukcijska težina zrakoplova bez goriva (*engl. Maximum Design Zero Fuel Mass, MDZFM*), težina do koje se zrakoplov smije opteretiti. Prekoračenjem ove težine dolazi do strukturalnog oštećenja na spojevima trupa i krila zrakoplova, stvara se tzv. moment sklapanja krila.⁴
- Najveća konstrukcijska težina zrakoplova pri slijetanju (*engl. Maximum Design Landing Mass, MDLM*), težina pri kojoj zrakoplov može sigurno sletjeti. Prekoračenjem ove težine izazivaju se strukturalna oštećenja stajnog trapa, spojeva krila kao i trupa zrakoplova.⁵

Zračni prijevoznik, prema preporukama proizvođača, izrađuje priručnik za svaki model zrakoplova pod nazivom „Aircraft Handling Manual“, u kojem se nalaze svi podaci vezani uz najveće konstrukcijske težine zrakoplova, prema kojima se izrađuje lista uravnoteženja i opterećenja zrakoplova.

¹ Jirasek, D.: Težine i uravnoteženje zrakoplova, Zračna luka Zagreb, Zagreb, 1998.

² Ibid

³ Ibid

⁴ Ibid

⁵ Ibid

2.4.2. STVARNE TEŽINE ZRAKOPLOVA

Stvarne težine zrakoplova su težine s kojima se zrakoplov kreće po manevarskim površinama, polijeće ili slijeće. Iste smiju biti manje ili jednake dopuštenim težinama zrakoplova, iako se u praksi uvijek gleda da budu manje.

Razlikuju se sljedeće stvarne težine kako slijedi:

- Tvornička težina praznog zrakoplova (*engl. Manufacturer's Empty Mass, MEM*), težina zrakoplova koji je tek izašao iz tvornice sa svim osnovnim dijelovima, motorima, instalacijama i obaveznom opremom na osnovu koje je zrakoplov dobio uvjerenje o plovidbenosti od nadležne civilne uprave.⁶
- Osnovna težina praznog zrakoplova (*engl. Basic Empty Mass, BEM*), težina zrakoplova sa provjerenim sistemima, mazivom u rezervoarima i gorivom potrebnim za let.⁷
- Osnovna težina zrakoplova (*engl. Basic Mass, BM*), težina zrakoplova sa svom naručenom opremom, sa provjerenim sistemima, mazivom u rezervoarima te gorivom.⁸
- Stvarna težina zrakoplova u polijetanju (*engl. Actual Take-off Mass, ATOM*), zbroj operativne težine i ukupno ukrcanog tereta.⁹
- Stvarna težina zrakoplova u slijetanju (*engl. Actual Landing Mass, ALM*), težina umanjena za potrošeno gorivo od težine zrakoplova pri uzlijetanju.¹⁰
- Stvarna težina zrakoplova bez goriva (*engl. Actual Zero Fuel Mass, AZFM*), zbroj suhe operativne težine i ukupno ukrcanog tereta.¹¹
- Stvarna težina zrakoplova za rulanje (*engl. Actual Taxi Mass, ATM*), na suhu operativnu težinu dodana je težina ukrcanog tereta i težina goriva.¹²

⁶ Jirasek, D.: Težine i uravnoteženje zrakoplova, Zračna luka Zagreb, Zagreb, 1998.

⁷ Ibid

⁸ Ibid

⁹ Ibid

¹⁰ Ibid

¹¹ Ibid

¹² Ibid

2.4.3. OPERATIVNE TEŽINE ZRAKOPLOVA

Za potrebe uravnoteženja i opterećenja zrakoplova određen je niz težina zrakoplova kako bi se mogao proračunati položaj težišta i provjeriti da niti jedna težina nije prekoračena.

U operativne težine zrakoplova spadaju:

- Suha operativna težina (*engl. Dry operating Mass, DOM*), dobije se kada se na osnovnu težinu zrakoplova nadoda težina posade i njihove prtljage, težina hrane i pića, predmeta za prodaju i opreme koja se stalno nalazi u zrakoplovu.¹³
- Operativna težina zrakoplova (*engl. Operating Mass, OM*), dobije se kada se na suhu operativnu težinu zrakoplova nadoda težina goriva.¹⁴

2.5. METODE IZRAČUNA CENTRA TEŽIŠTA ZRAKOPLOVA

Težište materijalnog tijela predstavlja točku u kojoj djeluje rezultantna sila što djeluje na to tijelo. Može se reći da je u toj točki sabrana ukupna masa tijela, odnosno sustav materijalnih točaka.

Postoji nekoliko metoda po kojima se izračunava položaj hvatišta sile teže, a svaki prijevoznik odlučuje za sebe kojim će se načinom izračunavanja koristiti.

Uravnoteženje i opterećenje zrakoplova pomoću računala danas je najčešće korišten način. Računalo je povezano sa svim ostalim računalima unutar jedne zračne luke i sa računalima na zračnim lukama diljem svijeta, što osigurava široku bazu podataka koji su potrebni za uravnoteženje i opterećenje zrakoplova.

Uz određenu programsku podršku, računalo izračunava težinu i centar težišta, dok na zaposleniku uravnoteženja i opterećenja zrakoplova ostaje da taj program nauči koristiti te da na računalo preslika stvarno stanje o zrakoplovu.

Ovakav način izračuna uravnoteženja i opterećenja najbrži je i najsigurniji, lako se rade izmjene i dopune utovara koje su u poslu vrlo česte.

Osim toga, ovom metodom otvara se mogućnost povezivanja i kompjuterizacije svih segmenata prihvata i otpreme putnika, robe, pošte i prtljage. Nadalje, smanjuje se vrijeme izrade liste utovara i liste uravnoteženja i opterećenja, a time i vrijeme čekanja zrakoplova na zemlji, odnosno vrijeme potrebno za prihvat i otpremu

¹³ Jirasek, D.: Težine i uravnoteženje zrakoplova, Zračna luka Zagreb, Zagreb, 1998.

¹⁴ Ibid

zrakoplova. Jedini nedostatak joj je relativno visoka cijena opreme i programa koji se koriste u tu svrhu.

Korištenje indeksne metode također je zahvalno. Indeks je broj koji predstavlja moment, a u sprezi s težinom određuje položaj težišta.

Formula koja se koristi u ovoj metodi glasi:

$$Indeks = \frac{W * (STA - REF. STA)}{C} + K \quad (1)$$

Gdje je:

- W = stvarna težina
- STA = udaljenost od STA do odnosne ravnine
- REF.STA = određena točka u kojoj se računaju vrijednosti težišta praznog zrakoplova
- C = trajna vrijednost kojom se vrijednost momenata pretvara u indeksnu vrijednost
- K = trajna vrijednost za izbjegavanje negativnih vrijednosti.

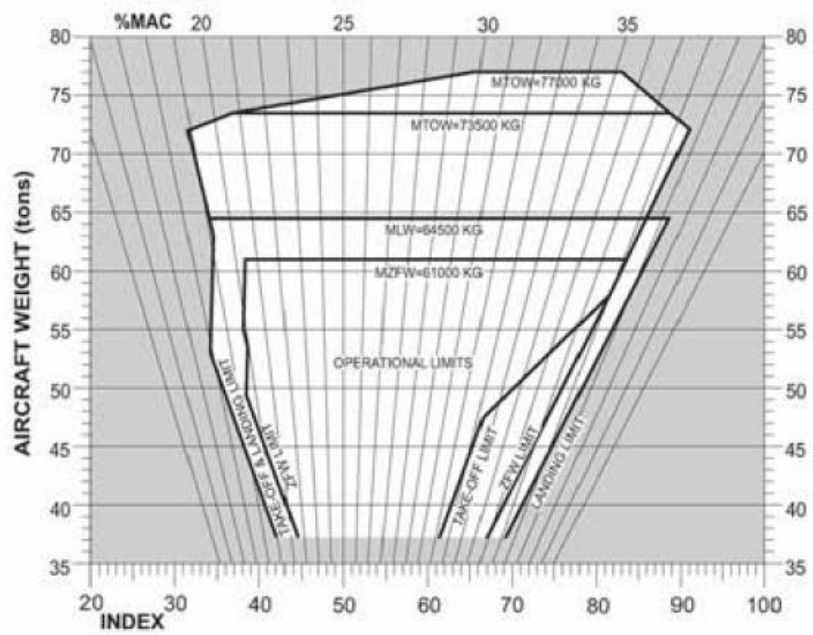
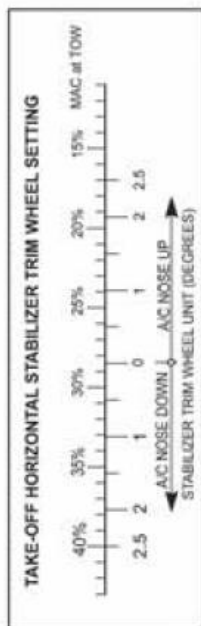
Grafička metoda se od indeksne razlikuje po tome što se dugotrajno računanje i rad sa decimalnim brojevima zamjenjuje crtanjem, kao što je prikazano na slici 3. Zrakoplov se dijeli u sekcije (putnička kabina A,B,C,D, prtljažni broj 1,2,3,4,5...) koje su grafički prikazane i podijeljene prema svom utjecaju na težišta s obzirom na teret koji se utovaruje u njih.

Rezultati korektivnih indeksa za putnike, teret i gorivo unose se (ucrtavaju) na poseban grafikon te na taj način dolazi do konačnog položaja težišta utovarenog zrakoplova.

Tabelarna indeksna metoda omogućuje da se zrakoplov kao i u grafičkoj metodi dijeli u sekcije koje su ovdje prikazane tabelarno sa proračunatim momentima, tj. utjecajem na položaj težišta zrakoplova indeksima.

Ravnoteža je stanje u kojem su sve sile koje djeluju na neki sustav međusobno ujednačene, a može biti labilna, indiferentna i stabilna. Zrakoplov se mora nalaziti u području stabilne ravnoteže kako bi obavio kretanje, kao i polijetanje i slijetanje.

ZONES	NUM.	WEIGHT (kg)	INDEX	20	30	40	50	60	70	80	90	100
CARGO 1			500 KG ←									
CARGO 3												
CARGO 4												
CARGO 5												
CARGO 5												
CARGO 4			500 KG →									
CARGO 3			250 KG →									
CABIN OA			5 PAX ←									
CABIN OB			30 PAX →									
CABIN OC			5 PAX →									
FUEL CORRECTION			INDEX									



Slika 3. Prikaz grafičkog izračunavanja težišta zrakoplova

Izvor: Croatia Airlines, Aircraft Handling manual A320-214, Zagreb, 2015.

2.6. UTJECAJ URAVNOTEŽENJA I OPTEREĆENJA ZRAKOPLOVA NA SIGURNOST LETA

Svaki zrakoplov je konstruiran na način da zadovolji određenu nosivost i težinu tereta koju može podnijeti. Težine ne smiju biti prekoračene i trebaju biti raspoređene na način da osiguraju siguran let.

2.6.1. UTJECAJ PREKORAČENJA DOPUŠTENIH TEŽINA

Prekoračenjem dopuštenih težina narušava se struktura zrakoplova. Zrakoplovna konstrukcija je na spojevima krila i trupa najosjetljivija te svako prekoračenje dopuštenih težina ima utjecaj na taj dio.

Stajni trap projektiran je za nanošenje težine u granicama dopuštenih težina te svako preopterećenje može prouzročiti oštećenje.

Krila zrakoplova kod polijetanja neće stvoriti dovoljno uzgona za podizanje preteškog zrakoplova.

Ukrcajem tereta koji svojom težinom prelazi dopuštenu podnu nosivost mogu nastati strukturalna oštećenja trupa zrakoplova.¹⁵

2.6.2. NARUŠAVANJE LETNIH ZNAČAJKI ZRAKOPLOVA

Prekoračenjem dopuštenih težina i lošim uravnoteženjem zrakoplova narušavaju se letne karakteristike zrakoplova. Kod preteškog zrakoplova pilot nije u mogućnosti izvesti polijetanje na zadanoj dužini uzletno sletne staze kao ni obaviti slijetanje.

Kod krivo, loše uravnoteženog zrakoplova, aerodinamički uređaji za upravljanje zrakoplovom djeluju otežano ili nikako, ovisno o kojem poremećaju stabilnosti se radi. Pri izrazito velikim poremećajima uravnoteženja prednjeg ili stražnjeg dijela zrakoplova, nisu uporabljivi uređaji za upravljanje zrakoplovom na vodoravnim repnim površinama.

¹⁵ Jirasek, D.: Težine i uravnoteženje zrakoplova, Zračna luka Zagreb, Zagreb, 1998.

Posljedice loše uravnoteženog zrakoplova su:

- Povećanje potrošnje goriva
- Oštećenje stajnog trapa zrakoplova
- Oštećenje trupa zrakoplova
- Otežano polijetanje zrakoplova
- Otežano slijetanje zrakoplova.

3. DOKUMENTACIJA U PROCESIMA URAVNOTEŽENJA I OPTEREĆENJA ZRAKOPLOVA

Dokumenti koji su potrebni za izračunavanje uravnoteženja i opterećenja zrakoplova su:

- Dokumentacija zračnog prijevoznika:
 - Station Operation Manual, Ground Operation Manual, Flight Operation Manual su priručnici u kojima se određuju postupci i načini za proračunavanje opterećenja i uravnoteženja svih zrakoplova. Iz priručnika su vidljive težine i indeksi za svaki model zrakoplova, raspored sjedala unutar putničke kabine i sve što se pod time podrazumijeva.
 - Ostali dokumenti pod kojima se podrazumijevaju sva dopuštenja prijevoznika vezana za predmetni model zrakoplova, vrstu prometa, broj posade, količina goriva, ukrcanog tereta, hrane i pića.
- Popis putnika / Putnički manifest predstavlja poimenični popis putnika na letu s detaljima koji su potrebni prijevozniku za obračun i statistiku. Za potrebe uravnoteženja zrakoplova izdvaja se broj putnika prema uzrastu, razredu prijevoza. Putnički manifest izdaje osoba zadužena za nadgledanje registracije putnika na određeni let. Putnički manifest prikazan je na slici 4.
- Robni manifest / Cargo manifest popis je tereta, robe i pošte za određeni let, a izdaje ga robna služba. U listu opterećenja zrakoplova upisuje se ukupna količina robe i pošte prikazana u Cargo manifestu. Sva težina mora biti iskazana u kilogramima. Robni manifest prikazan je na slici 5.

GENERAL DECLARATION
(Outward/Inward)

Operator

Marks of Nationality and Registration* Flight No. Date

Departure from..... (Place) Arrival at (Place)

FLIGHT ROUTING
(*Place* Column always to list origin, every en-route stop and destination)

APPENDIX 2. PASSENGER MANIFEST

PASSENGER MANIFEST

Operator

Marks of Nationality and Registration* Flight No. Date

Point of embarkation (Place) Point of disembarkation (Place)

Surname and initials	For use by operator only	For official use only
.....
.....
.....
.....
.....
.....
.....
.....
.....
.....
.....
.....
.....
.....
.....
.....
.....
.....
.....
.....
.....
.....
.....
.....
.....

297 mm (or 11 3/4 inches)

Slika 4. Putnički manifest
Izvor: Internet

CROATIA AIRLINES

CARGO MANIFEST (Robni manifest)

Pravnik: CROATIA AIRLINES ICAO Annex II Appendix 2

Zrakoplov: _____ Broj linije: _____ Datum: _____
 Aircraft: _____ Flight No: _____ Date: _____

Aerodrom ukrcavanja: _____ Aerodrom iskrcavanja: _____
 Point of loading: _____ Point of unloading: _____

Broj zrakoplova / IDA Air Waybill number	Br. paketa No. of packages	Vrsta robe Nature of goods	Samo za uporabu prijavitelju For use by operator only			Samo za službenu upotrebu For official use only
			Postotak robe Total Cargo	Brutalna Težina / weight	Opis robe Description	

Spremljeno / Prepared by _____
 NOTOC / Ispostavljen – issued _____
 Stranica / Page _____ od / of _____ stranica / pages

CRM-C-008

Slika 5. Robni manifest
Izvor: Međunarodna zračna luka Zagreb

- Lista težine prtljage je lista težine izvagane prtljage, koja ide prema zrakoplovu, a izrađuje se u sortirnici. Na toj listi vidi se kategorizacija prtljage kao što je lokalna prtljaga, transferna prtljaga, priority prtljaga.
- Uputa ukrcaja/iskrcaja sa izvješćem ispostavlja se za svaki let u dolasku, odlasku ili provozu, prikazana je na slici 6. IATA određuje izgled obrasca, a svaki prijevoznik, prema tipu zrakoplova i svojim vlastitim potrebama i konfiguraciji zrakoplova određuje izgled izvješća. Uputa ukrcaja /iskrcaja treba sadržavati nacrt prtljažnih prostora zrakoplova, dio za uputu iskrcaja tereta, dio za uputu ukrcaja specijalnog tereta, dio za izvješće o stvarnom ukrcaju tereta i razlikom ukrcaja u odnosu na prvo, predviđeno stanje. Svaki podatak, koji ima utjecaj na uravnoteženje i opterećenje zrakoplova bitno je zabilježiti na listu uravnoteženja i opterećenja zrakoplova.

CROATIA AIRLINES		Loading instructions A319				
		Passenger Version				
Station	Flight No.	Destination	A/C Reg.	STD (T/T)	Planner's Signature/ Desk Phone	Date
	OU					
COMPARTMENT		5	4	CABIN		1
OFF at this station ▶						
TRANSIT ▷						
						BAGGAGE-ID: <input type="text"/>
51 (1497kg)	42 (1695kg)	41 (326kg)	12 (1223kg)	11 (1045kg)		
Special instructions			This aircraft has been loaded in accordance with these instructions including the deviations recorded. The load has been secured in accordance with company regulations.			
ESTIMATES			Loading Supervisor or Person Responsible for Loading			
Dest.	PAX	BAG(Pcs.)	CARGO	MAIL		

OB-ZOU-006/0 od 15.05.2005.

A REGIONAL STAR ALLIANCE MEMBER

Slika 6. Uputa ukrcaja / iskrcaja

Izvor: Međunarodna zračna luka Zagreb i Croatia Airlines, Zagreb, 2005.

- Podaci o gorivu sačinjeni su od sljedećih elemenata:
 - Block Fuel predstavlja ukupno točeno gorivo u zrakoplov
 - Taxi Fuel je količina goriva potrebna za pokretanje motora i rulanje od stajanke do uzletno sletne staze
 - Take-off Fuel je količina goriva koju zrakoplov ima prije početka polijetanja
 - Trip Fuel predstavlja potrošeno gorivo za predviđeni put.

- Lista uravnoteženja i opterećenja zrakoplova, prikazana na slici 7., može biti izrađena ručno ili putem računala u elektroničkom obliku. Izrađuje se u četiri primjerka, a obavezan je dokument za svaki let.

Izrada liste uravnoteženja i opterećenja na računalu uvedena je zbog velikih prednosti u brzini i izbjegavanju ljudskih pogrešaka. Takvim načinom izrade liste uravnoteženja i opterećenja postiže se najpovoljniji utjecaj zrakoplova. Računala su povezana sa svim službama unutar zračne luke, kao i sa drugim zračnim lukama, što olakšava proces izrade liste uravnoteženja i opterećenja zrakoplova.

- NOTOC (Notification to Captain) je dokument koji se izrađuje u tri primjerka za svaki let kojim se prevozi posebna vrsta tereta. Primjer NOTOC-a prikazan je na slici 8.

SPECIAL LOAD – NOTIFICATION TO CAPTAIN														
Station of Loading ZAG	Flight Number OU380	Date 12Jul16	Aircraft Registration 9ACTG	Reported By Mr. Josko Štrljine										
DANGEROUS GOODS <small>Station of unloading Airwaybill number Proper shipping name Class or Division for class 1 UN or ID number Sub Risk Number Of Packages Net quantity Radio Active Packing Group Code CAO (s) Drill Code Loaded ULD ID Position</small>														
OTHER SPECIAL LOAD <small>Stat of unload Airway bill Number Content and Description Number Of packages Quantity Supplementary Information Code Loaded ULD ID Position</small>														
SPU	83140922755	KUKULJICE VOCNE			7	105						PER		
There is no evidence that any damaged or leaking packages containing dangerous goods have been loaded on the aircraft														
Loading Supervisor's Signature		Captain's Signature		Other Information:										
												12/07/2016 12:34 PM 1 of 1		

Slika 8. NOTOC (Notification to Captain)

Izvor: Međunarodna zračna luka Zagreb

- Specijalna dokumentacija izrađuje se kada se na letu nalaze posebne kategorije putnika, najčešće se radi o putnicima sa smanjenom mogućnošću kretanja.

Load Control, odnosno poslovi vezani s težinama i uravnoteženjem zrakoplova, predstavljaju skup poslova koji moraju ispuniti sljedeće uvjete:

- Težište i uravnoteženje zrakoplova moraju biti unutar odobrenih granica
- Zrakoplov mora biti ukrcan prema prijevoznikovim uputama
- Lista opterećenja mora biti usklađena sa stvarno ukrcanim teretom, putnicima i gorivom.¹⁶

¹⁶ Jirasek, D.: Težine i uravnoteženje zrakoplova, Zračna luka Zagreb, Zagreb, 1998.

Iz navedenih zahtjeva, upute trebaju biti osnovane na sljedećim načelima:

- Na svakom aerodromu trebao bi postajati učinkovit nadzor svih stvarnih podataka potrebnih za izradu liste opterećenja i uravnoteženja zrakoplova.
- Tri su osnovne funkcije koje predstavljaju osnovu Load Control-a:
 - Izrada i ispostavljanje upute ukrcaja i liste opterećenja
 - Nadzor ukrcaja zrakoplova treba se odvijati prema ispostavljenoj uputi ukrcaja
 - Treba obaviti provjeru liste opterećenja i uravnoteženja te usuglasiti postojeće stanje sa uputom ukrcaja i ostalim dokumentima.¹⁷
- Navedene funkcije potrebno je dodijeliti osobama koje su školovane i ovlaštene za njihovo obavljanje.
- Osobe koje obavljaju poslove, a nisu školovane niti ovlaštene, moraju nadzirati osobe koje su školovane i posjeduju dozvolu za obavljanje navedenih poslova.
- Kada se lista opterećenja i uravnoteženja izrađuje ručnim načinom, trebalo bi napraviti predračunsku listu, a podatke usporediti sa konačnom listom.
- Svaki podatak u svezi s poslovima kod nadzornika prenesen usmeno treba biti potvrđen pismenim putem ili bilo kojim drugim zabilježenim putem.

Prilikom planiranja ukrcaja zrakoplova potrebno je:

- Prikupiti sve podatke o teretu na zrakoplovu, uključujući dolazni, odlazni i provozni teret.
- Planirati ukrcaj zrakoplova na način da ne budu prekoračene granice opterećenja zrakoplova, pojedinih ukrcaja prtljažnih prostora i da uravnoteženje bude unutar dopuštenih granica.
- Planirati ukrcaj posebnog tereta prema naročitim zahtjevima kompanija, dopuštenim količinama, potrebnim razdvajanjima, uz to voditi računa o međusobnim kompetencijama zrakoplova.
- Zbog smanjenja potrošnje goriva, bilo bi poželjno planirati uravnoteženje zrakoplova u idealnom području.

¹⁷ Jirasek, D.: Težine i uravnoteženje zrakoplova, Zračna luka Zagreb, Zagreb, 1998.

Listom uravnoteženja i opterećenja zaposlenik potvrđuje i odgovara da:

- su upisani podaci o osnovnoj težini zrakoplova i suhoj operativnoj težini te odgovarajući indeksi u skladu s tipom zrakoplova, verzijom, brojem posade i ostalim podacima u svezi s tim režimima
- su pravilno upisani podaci o ukupnom broju putnika, ukupna težina tereta, robe i pošte, prema stvarnoj težini i prema ispostavljenoj uputi ukrcaja
- su upisani točni podaci o količini točenog goriva (Block Fuel) i podaci o pretpostavljenoj količini goriva za let (Trip Fuel)
- su upisani točni podaci o teretu, prema dobivenoj poruci ili iz dolazne liste opterećenja, u slučaju tranzitnih letova
- ukupno ukrcani teret (Total Traffic Load) ne prelazi dopuštene vrijednosti
- je pravilno izračunato uravnoteženje i opterećenje ukrcanog zrakoplova, u striktno definiranim granicama
- je izrađena uputa ukrcaja sukladna s listom opterećenja i uravnoteženja zrakoplova.

Za obavljanje navedenih poslova, potrebno je osigurati preporučeni minimum znanja osoblja. Školovanje osoblja provode prijevoznici, prema svojim zahtjevima ili poduzeće za prihvat i otpremu. Nakon školovanja, povremeno se provodi provjera znanja. Za poslove Load Control-a, prema Zakonu o zračnom prometu, provjeru znanja provodi Ministarstvo pomorstva, prometa i veze, na temelju Pravilnika o stručnoj spremi, ispitima i dozvolama za rad stručnog osoblja.

Nakon ispita, izdaje se dozvola za rad osobama koje su ispunile postavljene zahtjeve iz programa. Posebni dio predstavljaju licence prijevoznika, dozvole za rad pojedinih prijevoznika, koji zahtijevaju posebna znanja.

Iz navedenog proizlazi da su poslovi u svezi s prihvatom i otpremom zrakoplova vrlo posebni i složeni, zahtijevaju stalno obnavljanje znanja, kao i nadzor i provjeru znanja, a sve radi sigurnosti, kakvoće i redovitosti zračnog prometa.

4. PLANIRANJE UTOVARA I IZRADA LISTE URAVNOTEŽENJA I OPTEREĆENJA KOD ZRAKOPLOVA DASH8-Q400

Kod planiranja utovara treba:

- Prikupiti sve podatke o teretu na zrakoplovu
- Planirati ukrcaj zrakoplova do propisanih granica opterećenja i uravnoteženja
- Planirati ukrcaj posebnog tereta prema zahtjevima kompanija, dopuštenim količinama, potrebnim razdvajanjima te voditi računa o međusobnim netrpeljivostima tereta.

Za svaki let izrađuje se uputa iskrcaja/ukrcaja s izvješćem (*engl. Loading Instruction Report, LIR*). IATA je propisala izgled obrasca, a ovisno o prijevozniku određuje se njegov izgled.

Izgled uputa iskrcaja/ukrcaja ne ovisi samo o prijevozniku već i o specifičnostima vezanim za let te o predmetu prijevoza. Izrađuje se u dva primjerka, a izrađuju ga zaposlenik uravnoteženja i opterećenja te kontrolor opsluživanja zrakoplova koji potvrđuje da se sve odvija prema unaprijed utvrđenim preporukama.

LIR treba sadržavati:

- Nacrt prtljažnih prostora zrakoplova
- Dio za uputu iskrcaja tereta
- Dio za uputu ukrcaja tereta s mogućnošću posebnih zahtjeva
- Dio za izvješće o stvarnom ukrcaju tereta i razlikom ukrcaja u odnosu na prvo predviđeno stanje.

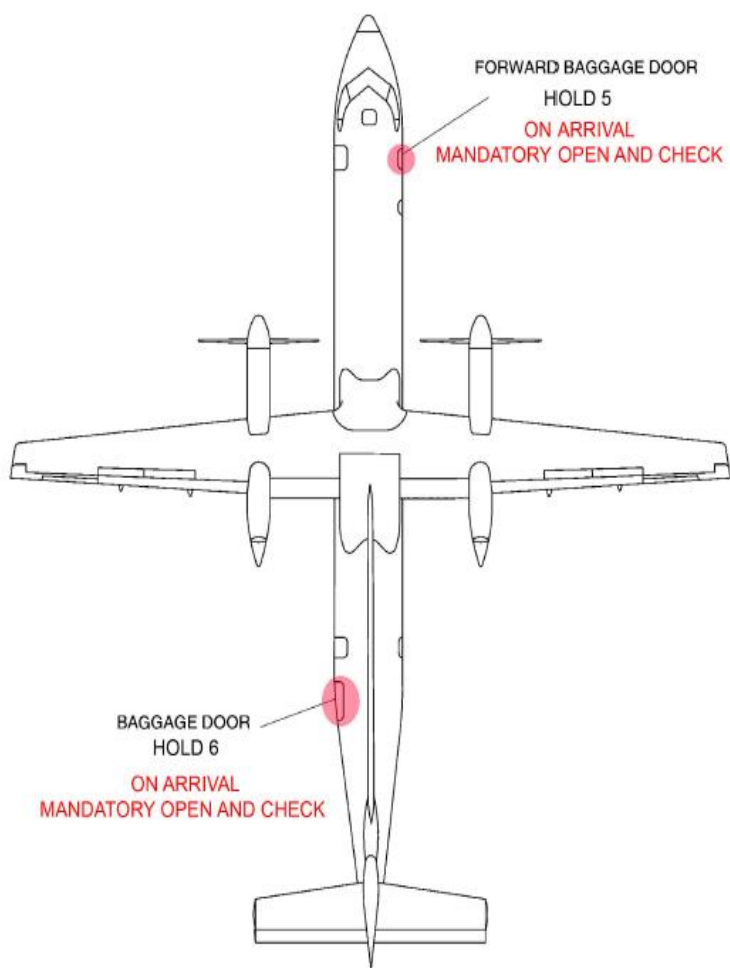
Dash8-Q400 ima prednji teretni odjeljak (5) i zadnji teretni odjeljak (6) koji se može pregraditi u dva teretna odjeljka (odjeljak 61 i odjeljak 62). U tablici 1. dane su specifičnosti za iste.

Tablica 1. Specifičnosti teretnih odjeljaka za Dash8-Q400

Odjeljak	Opis	Bruto težina (kg)	Volumen (m ³)
5	prednji	412	2.58
61	zadnji	1150	
62	zadnji	454	
6(61+62)	zadnji	1150	10.34

Izvor: Croatia Airlines, Aircraft Handling manual Dash8-Q400, Zagreb, 2016.

Na slici 9. prikazani su teretni odjeljci, dok je u tablici 2. prikazana njihova podna nosivosti.



Slika 9. Prikaz teretnih odjeljaka za zrakoplov Dash8-Q400

Izvor: Ground Operations Manual, Load Control, Revision no.5, 2005.

Tablica 2. Specifičnosti vezane za nosivost zrakoplova Dash8-Q400

	Odjeljak 5	Odjeljak 6	
		Odjeljak 61	Odjeljak 62
Podna nosivost (kg/m ³)	610	610	366
Maksimalna nosivost (kg)	412	1150	454
Volumen (m ³)	2.58	10.34	

Izvor: Croatia Airlines, Aircraft Handling manual Dash8-Q400, Zagreb, 2016.

Osim rasporeda tereta po prtljažnim odjeljcima, na uputi za ukrcaj/iskrcaj, nalaze se i podaci o destinaciji, što je posebno važno ako postoji više destinacija na određenom letu, te o putnicima i njihovoj prtljazi, teretu i pošti, čija se težina upisuje na LIR.

U ovom radu za studiju slučaja je uzet let OU344, koji se kreće na relaciji Zagreb - Sarajevo, sa ukupno sedamdeset i šest putnika i ukupno 1198 kg prtljage. Podaci o gorivu dobiveni su od kontrolora opsluživanja zrakoplova preko stanice kojom se koriste zaposlenici zračne luke, nekoliko trenutaka prije polijetanja i odmah su uneseni u listu uravnoteženja i opterećenja.

U nastavku se nalaze svi dokumenti koji su se koristili prilikom izrade liste uravnoteženja i opterećenja zrakoplova, kao što su robni manifest, lista ukrcaja/iskrcaja, kao i lista uravnoteženja i opterećenja.

Na slici 10. prikazana je računalno ispunjena uputa za ukrcaj/iskrcaj sa podacima koji će se koristiti pri izradi liste uravnoteženja i opterećenja zrakoplova za let OU344, dok je na slici 11. prikazana ručno ispunjena uputa za ukrcaj/iskrcaj.

Na letu OU344 nalazi se ukupno 1198 kg prtljage, od čega će 345 kg biti smješteno u teretni odjeljak broj 5, a 853 kg smjestit će se u teretni odjeljak broj 6. Na letu nema transferne prtljage, što znači da je sva prtljaga lokalna, na slici označena sa kraticom BL, što znači da se radi o lokalnoj prtljazi koja ide samo od Zagreba do Sarajeva.

03 VIP 24X EX OU 491

LOADING INSTRUCTION/REPORT 213 PREPARED BY JUVAN EDMD
ALL WEIGHTS IN KILOGRAMS
FROM/TO FLIGHT A/C REG VERSION GAT TAR STD DATE TIME
AG SJJ DU 0344 SACOE C6M70 1455 12JUL16 1309
PLANNED LOAD
JJ F O C 6 M 70 C O M O B 465
LOADING SPECS
LOADING INSTRUCTION

PT 5 FWD MAX 412

::

1178

ACTUAL
WEIGHT
IN KGS

REPORT 3/20PCS

PT 6 AFT MAX 1150

:: CPT 5 TOTAL

345

UNLOAD SJJ C/OR BC/15R/1 BM/450R/25 N/OR
REPORT

B/55PCS

:: CPT 6 TOTAL

813

I.
CS 2/3 ROW
THIS AIRCRAFT HAS BEEN LOADED IN ACCORDANCE WITH THESE INSTRUCTIONS AND THE DEVIATIONS SHOWN ON THIS REPORT. BULK LOAD HAS BEEN SECURED.

AGENT NAME: MARIU2

SIGNATURE: MARIU2

THE CONTAINER / PALLETS HAVE BEEN SECURED IN ACCORDANCE WITH COMPANY INSTRUCTIONS.

AGENT NAME:

SIGNATURE:

LOADING REPORT DATA TRANSMITTED TO THE LOADSHEET AGENT BY:

AGENT NAME: MARIU2

SIGNATURE: MARIU2

Slika 10. Računalno izrađena uputa za ukrcaj/iskrcaj za let OU344

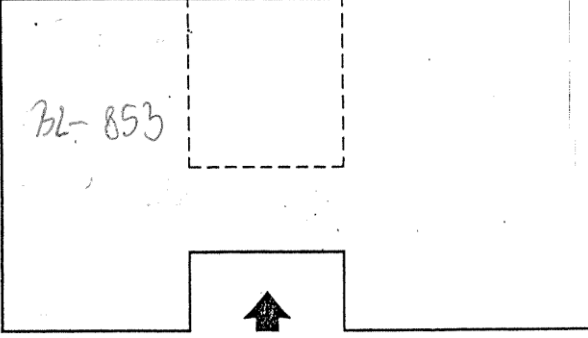
Izvor: Međunarodna zračna luka Zagreb

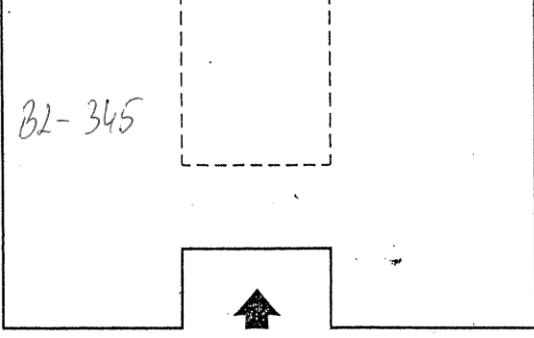
Loading Instruction

Passenger Version

Station ZAG	Flight No. OU 344 / 1	Destination ZJJ	A/C Reg. 9ACQE	STD (L/T) 1455	Planner's Signature / Desk-Phone Ornko	Date 12 JUL 16
COMPARTMENT	4		CABIN		1	
OFF at this Station	/		/		/	
TRANSIT	/		/		/	

6	5	BAGGAGE-ID: <input type="checkbox"/>
---	---	---

BL-853


BL-345


Special Instructions					This aircraft has been loaded in accordance with these instructions including the deviations recorded. The load has been secured in accordance with company regulations. Loading Supervisor or Person Responsible for Loading
ESTIMATES					
Dest.	PAX	BAG (Pcs.)	CARGO	MAIL	
ZJJ	76	55	Ø	Ø	

Slika 11. Ručno izrađena uputa ukrcanja/iskrcanja za let OU344
Izvor: Međunarodna zračna luka Zagreb

Kako bi se izradila lista ukrcanja/iskrcanja potrebno je prikupiti sve podatke o teretu, prtljazi i pošti. Robni manifest za let OU344 prikazan je na slici 12. Na dokumentu se nalazi podatak da nema niti pošte niti tereta, što je zapisano kao CARGO,MAIL:NIL¹⁸.

¹⁸ NIL – engl. No items loaded or manifested (teret nije ukrcan)



Hermes 12:13 07/12/16

CARGO MANIFEST

Owner or Operator: Croatia Airlines dd

Marks of Nationality/Registration Number: 9ACQE

Flight No: OU 344 Date: 12/Jul/2016

Point of loading: Zagreb, ZAGREB, CROATIA

Point of unloading: Sarajevo, SARAJEVO, BOSNIA & HER

CARGO,MAIL:N I L

Prepared By: Ms. Nikolina Bartolin

Page 1 of 1 Pages

Slika 12. Robni manifest za let OU344
Izvor: Međunarodna zračna luka Zagreb

Pri izradi liste opterećenja i uravnoteženja zrakoplova uzimaju se u obzir različiti elementi koje je potrebno uzeti u obzir kako ne bi došlo do nesreće zrakoplova zbog loše izrađene liste uravnoteženja i opterećenja.

Kod ručne izrade liste uravnoteženja i opterećenja zrakoplova prvo je potrebno upisati podatke, slika 13., kao što su:

- Oznaka hitnosti poruke, odnosno kada se lista uravnoteženja i opterećenja izradi potrebno je poslati poruku o specifičnostima leta na nekoliko adresa kao što su odredišna zračna luka, zračna luka na kojoj će se zrakoplov zaustaviti, određene stanice unutar polazne zračne luke...(QU, SS, QX, QD, QK)
- Adrese primatelja na koje prosljeđujemo poruke o listi uravnoteženja i opterećenja zrakoplova (ZAGAPXH, SJJKKOU, SJJOCXH, ZAGKKOU)
- Adresa pošiljatelja, odnosno adresa zračne luke koja je izradila listu uravnoteženja i opterećenja zrakoplova i sa koje zrakoplov polijeće (ZAGAPXH). Primjer poruka prikazan je na slici 14.
- Operator, datum i vrijeme kada je lista opterećenja i uravnoteženja izrađena (OU/121455)
- Inicijali osobe koja je izradila listu opterećenja i uravnoteženja zrakoplova (SČ)
- Broj leta (OU344)
- Registracija zrakoplova (9A-CQE)
- Verziju zrakoplova (C6M70)
- Broj posade (2/2)
- Datum (12JUL16).

Priority	Address(es)	LOADSHEET & LOADMESSAGE		
QU	ZAGAPXH	SJJKKOU	SJJOCXH	ZAGKKOU
Originator	Recharge/Date/Time	Initials	Passenger aircraft ALL WEIGHTS IN KILOS	
ZAGAPXH	04/121455	SC	LDM	
Flight	A/C Reg	Version	Crew	Date
OU344	9A-CQE	CGM70	2/2	12JUL16

Slika 13. Osnovni podaci o letu
Izvor: Međunarodna zračna luka Zagreb

```

MESSAGE SENT TO
SJJKKOU
SJJOCXH
ZAGAPXH
ZAGFFOU
ZAGFFXH
ZAGKKOU
ZAGOWOU

LDM
OU344/12.9ACQE.C6M70.2/2
-SJJ.34/37/4/1.T1198.5/345.6/853.PAX/0/6/69.PAD/0/0/0
SI
SJJ B/1198.C/O.M/O
PAX WEIGHTS USED      M 88 F 70 C 35 I 0
DOW ADJ WGT/IND
ADDITIONS
NIL
DEDUCTIONS
NIL
PANTRY CODE 0
SJJ C O M O B O/ 1198 O O T O
BY/5/22 BY/6/49 RUSH/6/1 BF/6/1 TP/NIL
02 BABY BUGGY CPT6
DAA/6/17
TOTAL BAGGAGE 75PCS

TO SEND MESSAGE ENTER VO/T
TO STORE MESSAGE ENTER VO/S
TO IGNORE MESSAGE ENTER VO/I

DEPARTURE - MVT MESSAGE
ADD FRAOMLH SJJAPXH SJJKKOU SJJOCXH ZAGAPXH ZAGKKOU
ZAGOWOU
ORG ZAGAPXH/OU/OU
FD OU0344/12JUL/9ACQE/ZAG
AD ..1314/..1319
EA 1414 SJJ
DL1 91/0019
DL2 ../.
EET 0055
PX 75
EL1 ../.
EL2 ../.
DLA ../.
SI DLA91A EX OU491

```

Slika 14. Poruke o kretanju i utovaru zrakoplova za let OU344
Izvor: Međunarodna zračna luka Zagreb

DRY OPERATING WEIGHT	18701	MAXIMUM WEIGHTS FOR	ZERO FUEL	TAKE-OFF	LANDING
			25855		28009
TAKE-OFF FUEL	+ 2280	TAKE-OFF FUEL	+ 2280	TRIP FUEL	+ 860
		ALLOWED WEIGHT FOR TAKE-OFF (Lowest of a, b or c)	a 28135	b 29257	c 28869
OPERATING WEIGHT	20981	OPERATING WEIGHT	- 20981		
		ALLOWED TRAFFIC LOAD	7154		

Slika 15. Izračunavanje težina zrakoplova
Izvor: Međunarodna zračna luka Zagreb

U drugom dijelu, koji je prikazan na slici 15., izračunavaju se težine vezane za gorivo koje je potrebno za let zrakoplova. Prvo se upisuje suha operativna težina, engl. *Dry Operating Weight* (18701 kg), na koju se dodaje gorivo potrebno za polijetanje, engl. *Take-Off Fuel* (2280 kg) iz čega se dobije operativna težina zrakoplova, engl. *Operating Weight* (20981 kg).

Suha operativna težina ovisi o broju posade na zrakoplovu, težini njihove prtljage, težini hrane i pića na zrakoplovu, predmeta za prodaju. U tablici 3. nalaze se vrijednosti suhe operativne težine u odnosu na posadu koja je predviđena za određeni let, dok se u tablici 4. nalaze težine posade koje se uzimaju u odnosu na dio zrakoplova u kojem se nalaze.

Tablica 3. Konfiguracija posade

Posada	Suha operativna težina	Suhi operativni indeks
2+0	18300	34.5
3+0	18396	23.7
2+2	18701	48.1
2+3	18787	53.4
3+2	18797	37.3
3+3	18883	42.6

Izvor: Croatia Airlines, Aircraft Handling manual Dash8-Q400, Zagreb, 2016.

Tablica 4. Težina posade

	Težine prikazane u kilogramima
Osoblje u cockpit-u	96
Kabinsko osoblje	86
Dodatno osoblje	86

Izvor: Croatia Airlines, Aircraft Handling manual Dash8-Q400, Zagreb, 2016.

Nakon toga potrebno je upisati:

- Vrijednost težine zrakoplova bez goriva (25855 kg) na koju se dodaje gorivo za polijetanje (2280 kg). Kada se zbroje dobije se dozvoljena težina za polijetanje (28135 kg).
- Vrijednost težine zrakoplova sa gorivom pri slijetanju (28009 kg) na koju se dodaje gorivo predviđeno za let zrakoplova (860 kg). Kada se zbroje dobije se dozvoljena težina za polijetanje (28869 kg).
- Vrijednost težine zrakoplova sa gorivom predviđenim za polijetanje (29257 kg).

Od tih vrijednosti odabere se najmanja (28135 kg) od koje se oduzima vrijednost operativne težine (20981 kg) i dobije se vrijednost dozvoljenog opterećenja zrakoplova (7154 kg).

Određene težine propisane su unaprijed. Ovisno o vrsti zrakoplova one se mogu mijenjati, što nije slučaj na Međunarodnoj zračnoj luci Zagreb, a to se vidi iz tablici 5.

Tablica 5. Težine zrakoplova s obzirom na registraciju zrakoplova

Registracija zrakoplova	Predviđena težina zrakoplova sa gorivom za rulanje	Predviđena težina zrakoplova sa gorivom za polijetanje	Predviđena težina zrakoplova bez goriva	Predviđena težina zrakoplova sa gorivom za slijetanje
9A-CQA	29347	29257	25855	28009
9A-CQB	29347	29257	25855	28009
9A-CQC	29347	29257	25855	28009
9A-CQD	29347	29257	25855	28009
9A-CQE	29347	29257	25855	28009
9A-CQF	29347	29257	25855	28009

Izvor: Croatia Airlines, Aircraft Handling manual Dash8-Q400, Zagreb, 2016.

U trećem dijelu, koji je prikazan na slici broj 16., upisuje se destinacija na koju zrakoplov ide i da li slijeće na još koju zračnu luku. Ovisno o tome upisuje se broj putnika na letu, s obzirom na to da li su muškarci (34), žene (37), djeca (4) ili bebe (1), jer se njihove težine koje se uzimaju u obzir pri listi uravnoteženja i opterećenja zrakoplova razlikuju, što je prikazano u tablici 6.

Tablica 6. Standardne težine putnika

	Težine izražene u kilogramima
Muškarci	88
Žene	70
Djeca	35
Bebe	0

Izvor: Croatia Airlines, Aircraft Handling manual Dash8-Q400, Zagreb, 2016.

Nakon toga upisuje se težina prtljage (1198 kg), tereta i pošte s razlikom da li se radi o transfernoj prtljazi, teretu i pošti ili se radi o prtljazi, teretu i pošti koja ide do zadnje destinacije. Bitno je razlikovati to iz razloga što se mora napisati u kojem se teretnom odjeljku nalazi transferna prtljaga te u kojem se odjeljku nalazi koliko prtljage (u teretnom odjeljku 5 nalazi se 345 kg prtljage koja nije transferna; u teretnom odjeljku 6 nalazi se 853 kg prtljage koja nije transferna).

Sljedeće što je potrebno upisati je to koliko je putnika u poslovnoj klasi (6) te koliko se putnika nalazi u ekonomskoj klasi (69).

Sve vrijednosti potrebno je zbrojiti i upisati kao zbrojene vrijednosti u polja predviđena za to.

DEST	Number of PAX				TOTAL	DISTRIBUTION WEIGHT				REMARKS - PAX		
	M	F	CH	INF		5	6	0		C	M	
—					Tr							
S	34	37	4	1	B	1198	345	853	NIL		6	69
J					C						PAX	6 / 69
J					M							
.	34	37	4	1	T	1198	345	853	0/NIL			
—					Tr							
					B							
					C						PAX	/ /
					M							
.	/	/	/		T	.5/	.6/	.0/				
	34	37	4	1		1198	345	853	NIL			
TOTAL PASSENGER WEIGHT	+					5722	ALLOWED TRAFFIC LOAD			7154	Si	DAA/6/17
TOTAL TRAFFIC LOAD	=					6920	-			6920		B/5/20 BY/6/52 32/6/11 2F/6/11 01 BABY BUGGY/6
DRY OPERATING WEIGHT	+					18701	UNDERLOAD BEFORE LMC			234	NOTES	
ZERO FUEL WEIGHT	LMC ± =					25621	LAST MINUTE CHANGES					
MAX	25855					DEST SPECIF. C/CP ± WEIGHT						
TAKE-OFF FUEL	+					2280						
TAKE-OFF WEIGHT	LMC ± =					27901						
MAX	29257											
TRIP FUEL	-					860						
LANDING WEIGHT	LMC ± =					27041	LMC TOTAL +/-					
MAX	28009											
										TOTAL PASSENGERS: 76		
										PREPARED BY: <i>cmko</i> LOAD MASTER: <i>[Signature]</i>		
										APPROVED BY: <i>[Signature]</i>		

Slika 16. Izračunavanje ostalih težina
Izvor: Međunarodna zračna luka Zagreb

Kada se broj putnika pomnoži sa njihovom težinom, ovisno o tome da li se radi o muškarcima, ženama, djeci ili bebama dobije se ukupna težina putnika (5722 kg) koju zbrojimo sa ukupnom težinom prtljage, tereta i pošte (1198 kg), i dobije se težina kojom se smije opteretiti zrakoplov (6920 kg).

Kada se na težinu kojom se smije opteretiti zrakoplov (6920 kg) nadoda suha operativna težina (18701 kg) dobije se težina zrakoplova bez goriva kojoj je maksimalna propisana vrijednost 25855 kg i tu težinu stvarna težina ne smije prekoračiti (25621 kg).

Na težinu zrakoplova bez goriva (25621 kg) potrebno je dodati gorivo predviđeno za polijetanje zrakoplova (2280 kg) nakon čega se dobije težina zrakoplova pri polijetanju (27901 kg) kojoj je također propisana vrijednost koja se ne smije prekoračiti, a iznosi 29257 kg.

Kada se od težine zrakoplova pri polijetanju (27901 kg) oduzme težina goriva predviđenog za putovanje, odnosno let (860 kg) dobije se težina zrakoplova pri slijetanju (27041 kg), kojoj je također propisana vrijednost koja se ne smije prekoračiti, a iznosi 28009 kg.

Kada se od dozvoljenog opterećenja zrakoplova, koje je već prethodno izračunato (7154 kg) oduzme težina kojom je zrakoplov opterećen (6920 kg) dobije se vrijednost kojom se zrakoplov još smije opteretiti do polijetanja (234 kg), odnosno ukoliko dođe do promjena nakon izrade liste uravnoteženja i opterećenja zrakoplova.

Takve promjene nazivaju se engl. *Last Minute Changes*, i ovisno o tome o kolikoj težini se radi propisane su vrijednosti da li je potrebno izrađivati novu listu uravnoteženja i opterećenja ili ne. Dane vrijednosti prikazane su u tablici 7.

Tablica 7. Promjene nakon izrade liste opterećenja i uravnoteženja

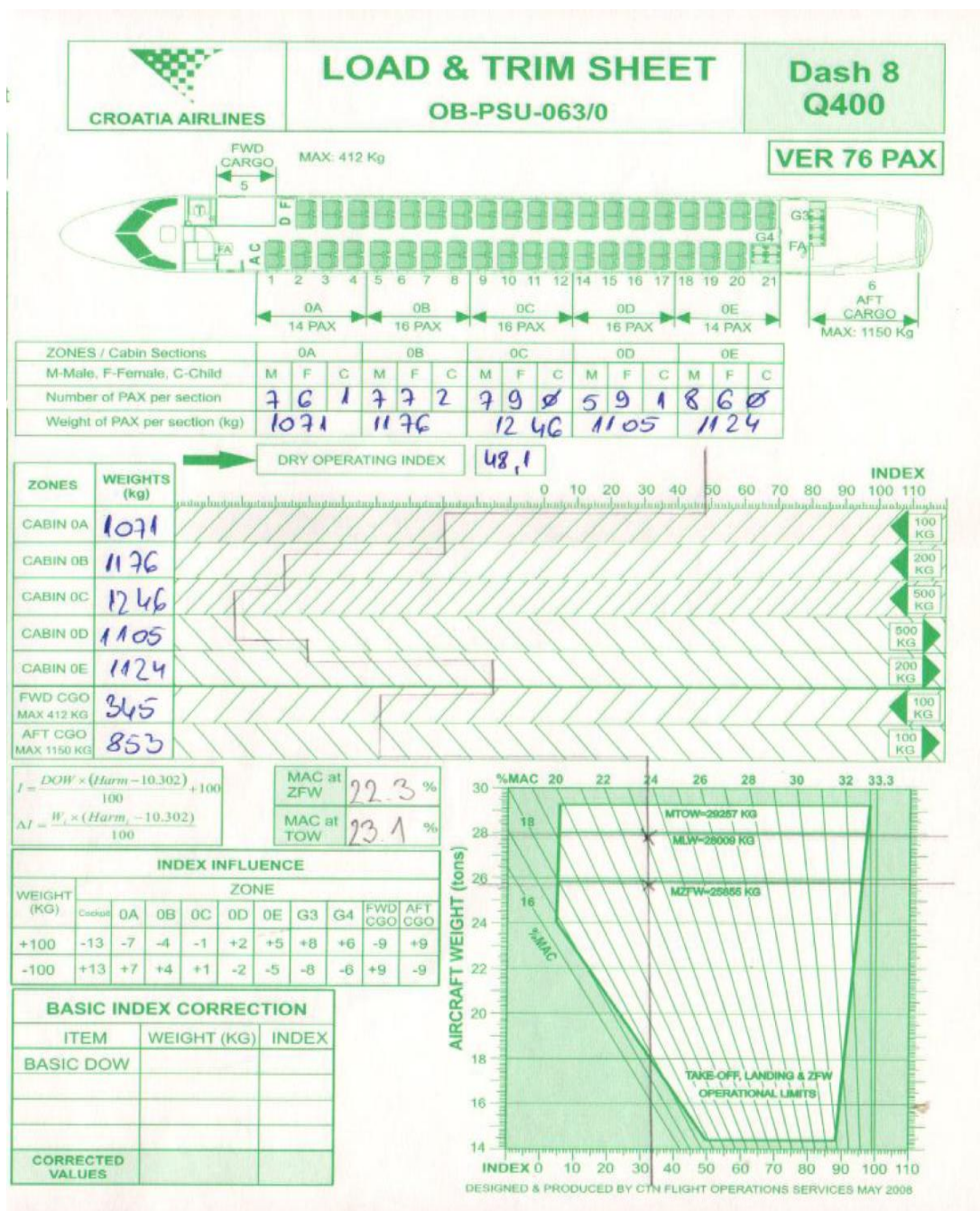
Težine izražene u kilogramima	Promjene
<300	Nije potrebno unositi promjene na listu opterećenja i uravnoteženja.
300-600	Moguće je napraviti izmjene na listi opterećenja i uravnoteženja.
>600	Potrebno je izraditi novu listu opterećenja i uravnoteženja.

Izvor: Croatia Airlines, Aircraft Handling manual Dash8-Q400, Zagreb, 2016.

Ovisno o kakvim se promjenama radi, moguće je napraviti ispravak na istoj listi opterećenja i uravnoteženja, za što su predviđena polja u kojima se može računati pomoću novih vrijednosti, a to se može vidjeti na slici 16. Prije nego što se krene na grafičko ispunjavanje liste uravnoteženja i opterećenja zrakoplova potrebno je:

- Upisati podatke o ručnoj prtljazi te u koji je teretni odjeljak smještena, podatke o tome koliko je prtljage utovareno u koji teretni odjeljak i da li ima transferne prtljage i u koji je teretni odjeljak ona utovarena, da li postoji prtljaga koja je označena, a išla je do zrakoplova sa putnicima (invalidska kolica, dječja kolica...).
- Upisati specijalne bilješke koje je potrebno znati vezane za let, kao što su da li se prevoze specijalne vrste tereta, prtljage ili pošte.
- Upisati ukupan broj putnika na letu (76).
- Potpisati dokument od strane:
 - Osobe koja je pripremila listu opterećenja i uravnoteženja
 - Osobe koja je odobrila listu opterećenja i uravnoteženja.

Kod grafičkog dijela, koji je prikazan na slici 17., potrebno je što preciznije, pomoću ravnala izračunavati i ucrtavati vrijednosti koje vrijede za određeni dio putničke kabine ili određeni teretni odjeljak.



Slika 17. Grafički dio liste opterećenja i uravnoteženja

Izvor: Međunarodna zračna luka Zagreb

Dijagram uravnoteženja može se podijeliti kod očitavanja u dvije osi. Na X-os u balansnom dijagramu unose se indeksi i postotak srednje aerodinamičke tetive (MAC).

Na Y-os unose se težine:

- Težina zrakoplova bez goriva, engl. *Actual Zero Fuel Weight*
- Težina zrakoplova pri polijetanju, engl. *Actual Take Off Weight*.

U dijagramu su unaprijed ucrtane granice za:

- Najveću konstrukcijsku težinu zrakoplova bez goriva, engl. *Maximum Zero Fuel Weight*
- Najveću konstrukcijsku težinu zrakoplova pri uzlijetanju, engl. *Maximum Design Take off Weight*
- Najveću konstrukcijsku težinu zrakoplova pri slijetanju, engl. *Maximum Design Landing Weight*.

Polje unutar operativnih granica nazivamo bijelo polje. Centar težišta svakog ispravno uravnoteženog zrakoplova treba se nalaziti u tom polju, polju stabilnosti.

Polje između operativne i certificirane granice je sivo polje. Ako se položaj težišta zrakoplova nalazi u to polju kapetan može odbiti prijevoz takvog zrakoplova.

Polje izvan certificirane granice je crno polje i u tom polju se centar težišta zrakoplova nikada ne smije nalaziti.

U nastavku se nalaze ručno ispunjena lista uravnoteženja i opterećenja za let OU344, slika 18., te računalno ispunjena lista uravnoteženja i opterećenja zrakoplova, prikazana na slici 19.

CROATIA AIRLINES

LOAD & TRIM SHEET
OB-PSU-063/0

Dash 8
Q400

VER 76 PAX

LOADSHEET & LOADMESSAGE
Passenger aircraft
ALL WEIGHTS IN KILOS

Priority Address(es) **QU▶2AGAPXH▶SFF▶KLOU▶SFF▶OCXH▶2AGKLOU**

Originator **2AGAPXH▶DU/121455▶SE**

Flight **OU344** A/C Reg. **9A-CQE** Version **CGH70** Crew **2/2** Date **12 Jul 16**

DRY OPERATING WEIGHT		MAXIMUM WEIGHTS FOR		ZERO FUEL		TAKE-OFF		LANDING	
+		+		+		+		+	
18701	MAXIMUM WEIGHTS FOR	25655	TAKE-OFF	28009	TAKE-OFF	28009	TRIP FUEL	28009	LANDING
2280	TAKE-OFF FUEL	2280	+	860	TRIP FUEL	2280	+	860	TRIP FUEL
20981	ALLOWED WEIGHT FOR TAKE-OFF (Lowest of a, b or c)	20981	+	28135	OPERATING WEIGHT	20981	+	28135	OPERATING WEIGHT
	OPERATING WEIGHT	20981	-	7154	ALLOWED TRAFFIC LOAD				

DEST	NUMBER OF PAX				DISTRIBUTION WEIGHT				REMARKS - PAX	
	M	F	CH	INF	TOTAL	5	6	0	C	M
S	34	37	4	1	1198	345	853	NIL	6	69
J									6	69
J	34	37	4	1	1198	345	853	NIL		

TOTAL	TRAFIC LOAD		LAST MINUTE CHANGES	
	LMC	WEIGHT	LMC	WEIGHT
343741	1198	345	853	NIL
	5722	6920		
	18901	234		
	25621	2290		
	27901			
	27041			

TOTAL PASSENGER WEIGHT		TOTAL TRAFFIC LOAD		DRY OPERATING WEIGHT		ZERO FUEL WEIGHT		TAKE-OFF WEIGHT		TRIP FUEL		LANDING WEIGHT	
#	WEIGHT	#	WEIGHT	#	WEIGHT	#	WEIGHT	#	WEIGHT	#	WEIGHT	#	WEIGHT
34	1198	34	1198	34	1198	34	1198	34	1198	34	1198	34	1198
37	1323	37	1323	37	1323	37	1323	37	1323	37	1323	37	1323
4	508	4	508	4	508	4	508	4	508	4	508	4	508
1	119	1	119	1	119	1	119	1	119	1	119	1	119
	25655		25655		25655		25655		25655		25655		25655
	6920		6920		6920		6920		6920		6920		6920
	18901		18901		18901		18901		18901		18901		18901
	25621		25621		25621		25621		25621		25621		25621
	27901		27901		27901		27901		27901		27901		27901
	27041		27041		27041		27041		27041		27041		27041

PREPARED BY: **enka**

APPROVED BY: **enka**

TOTAL PASSENGERS: **76**

INDEX

ZONES / Cabin Sections	M	F	C	M	F	C	M	F	C	M	F	C
Number of PAX per section	7	6	1	7	7	2	9	9	0	5	9	1
Weight of PAX per section (kg)	1071	1176	1176	1246	1105	1124	1105	1124				

DRY OPERATING INDEX: **48,1**

INDEX

ZONES	WEIGHTS (kg)
CABIN OA	1071
CABIN OB	1176
CABIN OC	1246
CABIN OD	1105
CABIN OE	1124
FWD CGO	345
AFT CGO	853

INDEX INFLUENCE

WEIGHT (kg)	ZONE
+100	-13
-100	+13

BASIC INDEX CORRECTION

ITEM	WEIGHT (kg)	INDEX
BASIC DOW		
CORRECTED VALUES		

INDEXED

INDEXED	10	20	30	40	50	60	70	80	90	100	110
MAC											
ZFW											
TOW											

FWD CARGO MAX: 412 kg

VER 76 PAX

MAX: 1150 kg

DESIGNED & PRODUCED BY CTA FLIGHT OPERATIONS SERVICES MAY 2008

Slika 18. Ručno izrađena lista uravnoteženja i opterećenja
Izvor: Međunarodna zračna luka Zagreb

```

*****
ALL RIGHTS RESERVED
*****
FROM TO FROM TO FROM TO FROM TO FROM TO
ORG SJJ DUKOVA 8400E VERSTOV 8407E DATE 12JUL16 TIME 1457 X

LOAD IN COMPARTMENTS WEIGHT DISTRIBUTION
PASSENGER/CABIN BAG 2722 342 374 37 1 76 000
      0 0 0 0 0 0
      BLAD

*****
TOTAL TRAFFIC LOAD 6920
DRY OPERATING WEIGHT 18701
ZERO FUEL WEIGHT ACTUAL 25621 MAX 25855 L ADJ
TAKE OFF FUEL 2280
TAKE OFF WEIGHT ACTUAL 27901 MAX 29257 ADJ
TRIP FUEL 860
LANDING WEIGHT ACTUAL 27041 MAX 26009 ADJ

BALANCE AND SEATING CONDITIONS LAST MINUTE CHANGES
JOI 49.1 LIZFW 23.0 DEST SPEC CL/CPT WEIGHT/IND
LITOW 23.0 LILAW 23.0 SJJ X x 49A 6
MOCZFW 20.7 MACTOW 21.8
MCLAW 21.4
M14, B16, C16, D15, E14,
CABIN AREA TRIM

UNDERLOAD BEFORE LMC 234 LMC TOTAL
*****
LOADMESSAGE AND CAPTAINS INFORMATION BEFORE LMC
-SJJ, 34/37/4/1, T1198, S/345, 6/853, PAX/0/6/69, PAD/0/0/0
SI
MAX WEIGHTS USED M 88 F 70 C 35 I 0
TOTAL BAGGAGE 75PCS
LOW ADJ WGT/IND
ADDITIONS
III
REDUCTIONS
IVL
ENTRY CODE 0
HOTDC NO
SJJ C W O M L O B 0/ 1198 D O T O
END LOADSHEET EDNO 04 000344 12JUL16 145737

JLA .../.../.../...
SI DLA91A EX 00491

08-SCU-004/5 from 15.12.2015.

```

Slika 19. Računalno izrađena lista uravnoteženja i opterećenja

Izvor: Međunarodna zračna luka Zagreb

5. UTJECAJ NEKONTROLIRANE PROMJENE CENTRA TEŽIŠTA NA STABILNOST ZRAKOPLOVA DASH8-Q400 U FAZI POLIJETANJA I SLIJETANJA

Centar težišta zrakoplova se mora nalaziti u određenim propisanim granicama zbog toga što kormilo visine može uravnotežiti silu koju stvara centar težišta samo do određene mjere.

Utjecaj potrošnje goriva na promjenu centra težišta se nastoji smanjiti na način da se spremnik goriva nalazi što bliže centru težišta bez obzira na njegovu količinu u spremniku. To se postiže pravilnim oblikovanjem spremnika kao i načinom ugradnje u krila.

Kretanje putnika po zrakoplovu različito utječe na promjenu centra težišta, s tim što je kod zrakoplova s dugačkim trupom i uskim krilom ova promjena izraženija od onih s kraćim trupom i širim krilom. Zbog toga pomicanje nekoliko putnika u npr. zrakoplovu Dash8-Q400 izaziva veću promjenu centra težišta od onoga u zrakoplovu Airbus A320.

Ukoliko je centar težišta pomaknut previše unaprijed, zrakoplov ima izražen moment spuštanja nosa, što je potrebno uravnotežiti aerodinamičnom silom na kormilu visine. Ova sila uravnotežava moment spuštanja nosa do određene mjere, a nakon toga više nije dovoljna, pri čemu maksimalno povlačenje palice više ne može neutralizirati moment spuštanja nosa uslijed prevelike prednje centraže. Posljedica prednje centraže kad je zrakoplov izvan balansa može dovesti do pucanja prednjeg stajnog trapa i podizanja zadnjeg dijela zrakoplova.

Ukoliko je centar težišta pomaknut previše unazad, zrakoplov ima izražen moment podizanja nosa. Ovaj moment podizanja se u tom slučaju ne može poništiti aerodinamičnom silom na kormilu visine te zrakoplov ima tendenciju propinjanja čime dolazi u prevučeni let, bez obzira što je palica gurnuta potpuno naprijed. Posljedica zadnje centraže kad je zrakoplov izvan balansa može dovesti do sjedanja zrakoplova na stajanku i podizanja nosa zrakoplova ili do pucanja stražnjeg stajnog trapa.

Pomicanje centra težišta posebno je opasno prilikom polijetanja i slijetanja zrakoplova iz razloga što prilikom polijetanja može se dogoditi da zrakoplov ne poleti na određenoj duljini uzletno sletne staze, dok se prilikom slijetanja može dogoditi da zrakoplov ne može sletjeti na određenoj duljini uzletno sletne staze.

Prilikom polijetanja i slijetanja također može doći do velikih oštećenja kako zrakoplova tako i okoline u kojoj se zrakoplov kreće. Kao što je već spomenuto može doći do oštećenja trupa zrakoplova i stajnih trapova, a uz sve to može doći i do puno većih posljedica kao što je zapaljenje zrakoplova koje može prouzročiti njegovo oštećenje.

Kod zrakoplova Dash8-Q400 i male promjene mogu dovesti do velikih problema koji se posebno vide prilikom polijetanja i slijetanja. Kada se govori o promjenama misli se na pomicanje tereta unutar teretnih odjeljaka ili samovoljnog preseljenja putnika unutar kabine tijekom leta.

Za isti let OU344, na relaciji Zagreb-Sarajevo izrađen je sljedeći scenarij u kojem je grupa putnika zbog kašnjenja autobusa zakasnila na let. Radi se o petnaest putnika od kojih je sedam muškaraca, šest žena i jedno dijete. Svi putnici trebali su se nalaziti u ekonomskoj klasi, što znači da se određeni broj sjedala oslobodio na letu.

Prije polijetanja zrakoplova, nekolicina putnika se odlučila premjestiti na sjedala koja su u tom trenutku bila nepopunjena kako bi imali više prostora. Osam muškaraca koji su trebali sjediti u stražnjem dijelu zrakoplova, odlučili su se premjestiti u prednji dio zrakoplova koji je bio predviđen za grupu putnika koji nisu stigli na let.

Kabinsko osoblje na vrijeme je vidjelo da se nekolicina putnika premjestila i odmah su ih upozorili da se vrate na svoja mjesta. Da kabinsko osoblje nije prije polijetanja uvidjelo da su se putnici premjestili, posljedice bi bile ozbiljne. Zrakoplov ne bi uspio poletjeti na određenoj duljini uzletno sletne staze, te bi tako došlo do ozbiljnih oštećenja zrakoplova, okoline, ali i ono najbitnije, ugrozila bi se sigurnost putnika i osoblja.

Kako bi izgledala lista uravnoteženja i opterećenja u situaciji da su putnici ostali na mjestima kojima su htjeli, prikazano je u sljedećem scenariju.

Za ovaj let su uzeti isti parametri kao i u prošlom scenariju osim što su prtljaga i putnici drugačije raspoređeni. Smanjena je težina prtljage u teretnom odjeljku 6, gdje se sada nalazi 617 kg prtljage. Raspored prtljage vidi se u ukrcajno/iskrcajnoj listi prikazanoj na slici broj 20., dok je raspored putnika i dokaz da je za zrakoplov izrađena lista uravnoteženja i opterećenja kojoj centar težišta nije unutar granica, prikazana na slici broj 21.

Loading Instruction

Passenger Version

Station	Flight No.	Destination	A/C Reg.	STD (L/T)	Planner's Signature / Desk-Phone	Date
ZAG	OU 347 /	ZJJ	9ACQE	1455	Ornko	12 JUL 16
COMPARTMENT	4		CABIN		1	
OFF at this Station	/		/		/	
TRANSIT	/		/		/	
6		5		BAGGAGE-ID: <input type="checkbox"/>		
Special Instructions				This aircraft has been loaded in accordance with these instructions including the deviations recorded. The load has been secured in accordance with company regulations.		
ESTIMATES				Loading Supervisor or Person Responsible for Loading		
Dest.	PAX	BAG (Pcs.)	CARGO	MAIL		
ZJJ	61	40	Ø	Ø		

Slika 20. Uputa za ukrcanj/iskrcanj

Izvor: Međunarodna zračna luka Zagreb

LOAD & TRIM SHEET
OB-PSU-00340

CROATIA AIRLINES

Flight No. **110** Date **04.08.2016**
Crew **91A-COE** Max. 112 kg

MER 706 PAX

MAX. 112 kg

ZONES / Cabin Sections: OA, OB, OC, OD, OE
M, F, C, M, F, C, M, F, C, M, F, C
Number of PAX per section: 8, 0, 7, 7, 1, 7, 9, 0, 5, 9, 1, 0, 6, 0
Weight of PAX per section (kg): 704, 1141, 1246, 1105, 420

DRY OPERATING INDEX: **48.1**

WEIGHTS (kg): CABIN OA: 704, CABIN OB: 1141, CABIN OC: 1246, CABIN OD: 1105, CABIN OE: 420
FWD CGO: 345, AFT CGO: 617

INDEX INFLUENCE

WEIGHT (kg)	ZONE				
	OA	OB	OC	OD	OE
+100	-3	-7	-4	-1	+2
+50	-1	-3	-2	-1	+1
-50	+1	+3	+2	+1	-1
-100	+1	+3	+2	+1	-1

BASIC INDEX CORRECTION

ITEM	WEIGHT (kg)	INDEX
BASIC DOW		
CORRECTED VALUES		

LOADSHEET & LOADMESSAGE
Passenger aircraft
ALL WEIGHTS IN KILOS

Date: **04.08.16**

Crew: **91A-COE**

MAXIMUM WEIGHTS FOR	TAKE OFF	LANDING
ZERO FUEL	25895	28000
TAKE OFF FUEL	2180	2600
ALLOWED WEIGHT FOR TAKE-OFF (lowest of a, b or c)	2780	28000
OPERATING WEIGHT	20981	20981
ALLOWED TRAFFIC LOAD	2154	

REMARKS - PAX

DISTRIB. WEIGHT	TOTAL				
	5	6	0	C	M
Tr				0	54
B	962	345	617		
C					
M					
TOTAL	962	345	617		

DISTRIBUTION WEIGHT

Number of PAX	TOTAL				
M	F	CH	INF	T	
27	31	2	1	1	1
TOTAL PASSENGER WEIGHT: 4810					
TOTAL TRAFFIC LOAD: 5532					
ZERO FUEL WEIGHT: 25895					
TAKE-OFF FUEL: 2180					
TAKE-OFF WEIGHT: 28075					
TRIP FUEL: 860					
LANDING WEIGHT: 27215					

TOTAL PASSENGER WEIGHT: 4810
TOTAL TRAFFIC LOAD: 5532
ZERO FUEL WEIGHT: 25895
TAKE-OFF FUEL: 2180
TAKE-OFF WEIGHT: 28075
TRIP FUEL: 860
LANDING WEIGHT: 27215

NOTES: ON BABY BUGGY

TOTAL PASSENGERS: 61
LOAD MASTER: *[Signature]*
APPROVED BY: *[Signature]*

Slika 21. Lista uravnoteženja i opterećenja

Izvor: Međunarodna zračna luka Zagreb

Iz priloženog se vidi da je mali zrakoplov, koji ima male kapacitete, kao što je Dash8-Q400, moguće lako izbaciti izvan centra težišta, pa je potrebno obratiti posebnu pažnju prilikom svakog njegovog utovara tereta, odnosno izradi upute za ukrcaj/iskrcaj, te izradi liste uravnoteženja i opterećenja.

6. ZAKLJUČAK

Pravilan ukrcaj zrakoplova je jedan od najvažnijih elemenata sigurnosti leta i mora se točno prikazati u dokumentima koji se izrađuju za određeni let.

Pri utovaru zrakoplova je važno da netko od zemaljskog osoblja, zaduženog za utovar nadgleda cijeli postupak kako bi se uvjerio da je zrakoplov utovaren točno prema dokumentima. Za izradu utovara koji će pridonijeti pravilnom, kvalitetnom i brzom opsluživanju, prije svega potrebne su pravovremene informacije o svim težinama, vrstama i volumenu tereta (roba, pošta, prtljaga).

Služba prihvata i otpreme zrakoplova koja je zadužena za utovar dužna je te dokumente dostaviti posadi. Ukoliko dođe do dodatnog utovara i istovara zrakoplova nakon što su dokumenti predati, ista služba je dužna napraviti ispravku.

Bitno je da čitav proces od planiranja, preko utovara i odobrenja za let do polijetanja prođe bez ijednog propusta. Postoji čitav niz propisa i algoritama kako bi se problemi izbjegli. Čovjek je taj koji donosi odluke te bi svatko svoj posao trebao obavljati svjesno i savjesno.

Zračni promet je izuzetno osjetljiv na greške i propuste, te ih treba nastojati izbjeći, a ukoliko se pojave, odmah ih uočiti i ispraviti. Ljudska pogreška najčešći je uzročnik zrakoplovnih nesreća, isto kao što je čovjek zadnja karika koja je u stanju tu istu pogrešku izbjeći.

Na temelju dva izrađena scenarija zrakoplova Dash8-Q400, zaključuje se da i najmanje promjene, kao što je samovoljno premještanje putnika, mogu uzrokovati velike štete, kako na zrakoplovu tako i u okolini. Stoga je potrebno dobro isplanirati sve unaprijed kako do štete ne bi došlo.

Zbog nepoštivanja pravila i kršenja dogovora ugrožava se sigurnost zrakoplova, okoline, zaposlenika ali i putnika. Zbog toga je, kako je već napomenuto, potrebno biti školovan te svjesno i odgovorno obavljati svoj posao.

LITERATURA

1. Airbus; Flight Operations Support & Line Assistance: Getting to Grips with Aircraft Weight and Balance
2. Jirasek, D.: Težine i uravnoteženje zrakoplova, Zračna luka Zagreb, Zagreb, 1998.
3. Steiner, S., Vidović, A., Bajor, I., Pitta, O., Štimac, I.: Zrakoplovna prijevozna sredstva 1, Fakultet prometnih znanosti, Zagreb, 2008.
4. Razumenić, S.: Performanse transportnih vazduhoplova, Saobraćajni fakultet univerziteta u Beogradu, Beograd, 1984.
5. Selić, Z.: Teorija leta (Mehanika leta), Viša vazduhoplovna pilotska škola Beograd, Beograd, 1980.
6. IATA Ground Operations Manual, Load Control, Revision no.5, 2005.
7. Croatia Airlines, Aircraft Handling manual Dash8-Q400, Zagreb, 2016.
8. <http://www.zrakoplovstvo.org/zasto-neke-stvari-lete.html>, 2016.

POPIS SLIKA

Slika 1. Sile koje djeluju na zrakoplov.....	3
Slika 2. Osi za određivanje momenata zrakoplova.....	4
Slika 3. Prikaz grafičkog izračunavanja težišta zrakoplova.....	10
Slika 4. Putnički manifest.....	14
Slika 5. Robni manifest.....	15
Slika 6. Uputa ukrcaja / iskrcaja.....	16
Slika 7. Lista uravnoteženja i opterećenja zrakoplov.....	18
Slika 8. NOTOC (Notification to Captain).....	19
Slika 9. Prikaz teretnih odjeljaka za zrakoplov Dash8-Q400.....	23
Slika 10. Računalno izrađena uputa za ukrcaj/iskrcaj za let OU344.....	25
Slika 11. Ručno izrađena uputa ukrcaja/iskrcaja za let OU344.....	26
Slika 12. Robni manifest za let OU344.....	27
Slika 13. Osnovni podaci o letu.....	29
Slika 14. Poruke o kretanju i utovaru zrakoplova za let OU344.....	29
Slika 15. Izračunavanje težina zrakoplova.....	30
Slika 16. Izračunavanje ostalih težina.....	33
Slika 17. Grafički dio liste opterećenja i uravnoteženja.....	35
Slika 18. Ručno izrađena lista uravnoteženja i opterećenja.....	37
Slika 19. Računalno izrađena lista uravnoteženja i opterećenja.....	38
Slika 20. Uputa za ukrcaj/iskrcaj.....	41
Slika 21. Lista uravnoteženja i opterećenja.....	42

POPIS TABLICA

Tablica 1. Specifičnosti teretnih odjeljaka za Dash8-Q400.....	23
Tablica 2. Specifičnosti vezane za nosivost zrakoplova Dash8-Q400.....	24
Tablica 3. Konfiguracija posade.....	30
Tablica 4. Težina posade.....	30
Tablica 5. Težine zrakoplova s obzirom na registraciju zrakoplova.....	31
Tablica 6. Standardne težine putnika.....	32
Tablica 7. Promjene nakon izrade liste opterećenja i uravnoteženja.....	34

METAPODACI

Naslov rada: Uravnoteženje i opterećenje aviona Dash8-Q400

Student: Sara Črnko

Mentor: Mr.sc. Igor Štimac

Naslov na drugom jeziku (engleski): Weight and Balance of Dash8-Q400 aircraft

Povjerenstvo za obranu:

- Doc. dr. sc. Andrija Vidović, predsjednik
- Mr.sc. Igor Štimac, mentor
- Mr. sc. Miroslav Borković, član
- Doc. dr. sc. Anita Domitrović, zamjena

Ustanova koja je dodijelila akademski stupanj: Fakultet prometnih znanosti Sveučilišta u Zagrebu

Zavod: Zavod za zračni promet

Vrsta studija: Preddiplomski

Studij: Zračni promet

Datum obrane završnog rada: 13. rujna 2016.

Napomena: pod datum obrane završnog rada navodi se prvi definirani datum roka obrane.



Sveučilište u Zagrebu
Fakultet prometnih znanosti
10000 Zagreb
Vukelićeva 4

IZJAVA O AKADEMSKOJ ČESTITOSTI I SUGLASNOST

Izjavljujem i svojim potpisom potvrđujem kako je ovaj završni rad
isključivo rezultat mog vlastitog rada koji se temelji na mojim istraživanjima i oslanja se na
objavljenu literaturu što pokazuju korištene bilješke i bibliografija.
Izjavljujem kako nijedan dio rada nije napisan na nedozvoljen način, niti je prepisan iz
necitiranog rada, te nijedan dio rada ne krši bilo čija autorska prava.
Izjavljujem također, kako nijedan dio rada nije iskorišten za bilo koji drugi rad u bilo kojoj drugoj
visokoškolskoj, znanstvenoj ili obrazovnoj ustanovi.
Svojim potpisom potvrđujem i dajem suglasnost za javnu objavu završnog rada
pod naslovom **Uravnoteženje i opterećenje aviona Dash8-Q400**

na internetskim stranicama i repozitoriju Fakulteta prometnih znanosti, Digitalnom akademskom
repozitoriju (DAR) pri Nacionalnoj i sveučilišnoj knjižnici u Zagrebu.

U Zagrebu, 31.8.2016

Student/ica:
Črnko
(potpis)