

# Karakteristike svjetlovodnih prijenosnih sustava i njihova primjena

---

**Perić, Blažen**

**Undergraduate thesis / Završni rad**

**2016**

*Degree Grantor / Ustanova koja je dodijelila akademski / stručni stupanj:* **University of Zagreb, Faculty of Transport and Traffic Sciences / Sveučilište u Zagrebu, Fakultet prometnih znanosti**

*Permanent link / Trajna poveznica:* <https://urn.nsk.hr/urn:nbn:hr:119:841585>

*Rights / Prava:* [In copyright](#)/[Zaštićeno autorskim pravom.](#)

*Download date / Datum preuzimanja:* **2024-11-04**



*Repository / Repozitorij:*

[Faculty of Transport and Traffic Sciences -  
Institutional Repository](#)



SVEUČILIŠTE U ZAGREBU  
FAKULTET PROMETNIH ZNANOSTI

Blažen Perić

KARAKTERISTIKE SVJETLOVODNIH PRIJENOSNIH SUSTAVA I NJIHOVA  
PRIMJENA

**ZAVRŠNI RAD**

Zagreb, 2016

Zagreb, 20. travnja 2016.

Zavod: **Zavod za informacijsko komunikacijski promet**  
Predmet: **Arhitektura telekomunikacijske mreže**

## **ZAVRŠNI ZADATAK br. 3604**

Pristupnik: **Blažen Perić (0135229046)**  
Studij: **Promet**  
Smjer: **Informacijsko-komunikacijski promet**

Zadatak: **Karakteristike svjetlovodnih prijenosnih sustava i njihova primjena**

### **Opis zadatka:**

Opisati zakon na kojima se zasniva princip rada svjetlovoda. Navesti glavne dijelove svjetlovodnih prijenosnih sustava. Analizirati karakteristike svjetlovodnih prijenosnih sustava. Navesti primjenu svjetlovodnih prijenosnih sustava. Utvrditi neispravnosti na svjetlovodnim prijenosnim sustavima. Identificirati mogućnosti poboljšanja svjetlovodnih prijenosnih sustava.

Zadatak uručen pristupniku: 18. ožujka 2016.

Mentor:

Predsjednik povjerenstva za  
završni ispit:

---

prof. dr. sc. Slavko Šarić

SVEUČILIŠTE U ZAGREBU  
FAKULTET PROMETNIH ZNANOSTI

**ZAVRŠNI RAD**

KARAKTERISTIKE SVJETLOVODNIH PRIJENOSNIH SUSTAVA I NJIHOVA  
PRIMJENA

CHARACTERISTICS OF OPTICAL TRANSMISSION SYSTEM AND THEIR  
APPLICATIONS

Mentor: prof. dr. sc. Slavko Šarić

Student: Blažen Perić

Zagreb, 2016

## **SAŽETAK**

Cilj završnog zadatka je opisati karakteristike svjetlovodnih prijenosnih sustava i njihovu primjenu. Prvo su opisani zakoni optike na kojima se temelji princip rada svjetlovodnih prijenosnih sustava, nakon čega su opisani i njegovi glavni dijelovi. Analizirane su i njegove karakteristike koje znatno utječu na prijenosna svojstva svjetlovoda. Opisana je i primjena svjetlovoda u medicini i pomorstvu.

Ključne riječi: karakteristike, svjetlovod, prigušenje, primjena, optika

## **SUMMARY**

The goal of final task is to describe characteristics of optical transmission systems and their applications. The first described the laws of optics underlying operating principle of optical transmission systems, after which are described and its main components. Are analyzed and its features which significantly influence the transmission properties of optical fiber. It is described application in marine and medicine.

Key words: characteristics, optical waveguide, attenuation, application, optics

# SADRŽAJ

SAŽETAK.....	I
SUMMARY .....	I
SADRŽAJ .....	II
1. UVOD .....	1
2. ZAKONI NA KOJIMA SE TEMELJI PRINCIP RADA SVJETLOVODA.....	2
2.1. Fizikalna optika .....	2
2.1.1. Interferencija svjetlosti .....	3
2.1.2. Ogib ili difrakcija svjetlosti.....	4
2.1.3. Polarizacija svjetlosti.....	5
2.1.4. Fotoelektrični efekt .....	6
2.2. Geometrijska optika .....	6
2.2.1. Zakon pravocrtnog širenja svjetlosti .....	7
2.2.2. Zakon nezavisnosti svjetlosnih snopova .....	7
2.2.3. Zakon refleksije ili odbijanja svjetlosti .....	8
2.2.4. Zakon loma ili refrakcije svjetlosti.....	9
3. GLAVNI DIJELOVI SVJETLOVODNOG PRIJENOSNOG SUSTAVA .....	14
3.1. Podjela svjetlovodnih prijenosnih sustava .....	16
3.1.1. Podjela prema indeksu loma i modu rada .....	17
3.2. Princip prijenosa signala pomoću svjetlosti .....	20
3.3. Svjetlovodni optički modul .....	22
3.4. Svjetlovodni optički kabel.....	23
3.5. Svjetlovodni konektori .....	25
3.6. Optičke spojnice.....	26
4. KARAKTERISTIKE SVJETLOVODNIH PRIJENOSNIH SUSTAVA .....	28
4.1. Prigušenje.....	28

4.1.1. Proračun prigušenja (gubitak snage) .....	31
4.2. Disperzija .....	32
4.3. Širina propusnog opsega .....	33
4.4. Optički odnos signal – šum .....	34
4.5. Nelinearne karakteristike.....	34
5. PRIMJENA SVJETLOVODNIH PRIJENOSNIH SUSTAVA.....	35
5.1. Primjena na brodovima .....	36
5.1.1. Primjena optičkih senzora na brodu .....	38
5.2. Primjena u medicini .....	40
6. ZAKLJUČAK .....	42
POPIS SLIKA .....	43
LITERATURA.....	45

# 1. UVOD

Svjetlovodni prijenosni sustavi su širokopojasni vodovi koji rade na frekvencijama od  $10^{14}$  do  $10^{15}$  Hz. Imaju izrazito veliki prijenosni kapacitet i prenose elektromagnetske valove visoke frekvencije koji predstavljaju vidljivu svjetlost. U današnje vrijeme svjetlovodni prijenosni sustavi svoju primjenu nalaze u svim granama ljudske djelatnosti i to ponajviše zahvaljujući svojim dobrim karakteristikama kao što su vrlo male dimenzije, otpornost na vanjske utjecaje, trend smanjenja troškova proizvodnje i tako dalje.

U drugom poglavlju su opisani zakoni na kojima se zasniva princip rada svjetlovodnih prijenosnih sustava kao što su zakon o pravocrtnom širenju svjetlosti, zakon nezavisnosti svjetlosnih snopova, zakon refleksije, zakon loma, ogib, polarizacija svjetlosti i interferencija. Nakon toga su opisani načini širenja svjetlosnih zraka kroz različita tijela, primjerice ravno zrcalo, planparalelnu ploču i optičku prizmu. Pojašnjen je i značaj totalne refleksije.

U trećem poglavlju su opisani glavni dijelovi svakog svjetlovodnog prijenosnog sustava kao i njihova podjela. Potom je objašnjen značaj optičkih modula, optičkih konektora, optičkih kabela i optičkih spojnica. Naveden je i princip prijenosa signala uz pomoć svjetlovoda.

U četvrtom poglavlju su objašnjene linearne i nelinearne karakteristike svjetlovodnih prijenosnih sustava kao što su interferencija, prigušenje, disperzija, širina propusnog opsega i optički odnos signal-šum.

U petom poglavlju su razmotrena najznačajnija područja primjene svjetlovodnih prijenosnih sustava. U radu je skrenuta pozornost uglavnom na pomorstvo i medicinu. Na kraju rada su izneseni relevantni zaključci na temelju prethodno razrađene tematike.



## **2. ZAKONI NA KOJIMA SE TEMELJI PRINCIP RADA SVJETLOVODA**

Princip rada svjetlovodnih prijenosnih sustava temelji se na osnovnim zakonima optike. Optika predstavlja područje fizike koje se bavi proučavanjem svojstava svjetlosti i proučavanjem pojava koje mogu nastati međudjelovanjem svjetlosti i materije. Svjetlost kao pojam obuhvaća vidljivo, infracrveno i ultraljubičasto područje, a neke pojave u optici ovise o kvantnoj prirodi svjetlosti što optiku povezuje s kvantnom mehanikom. Međutim, u praksi se većina pojava može opisati elektromagnetskom prirodom svjetlosti koja se može prikazati preko Maxwell-ovih jednadžbi. Postoje dvije osnovne podjele optike, a to su[1]:

- klasična optika,
- primijenjena optika.

Primijenjena optika se bavi konstrukcijom optičkih elemenata kao što su leće, zrcala, teleskopi, mikroskopi i tako dalje. Ovo područje optike se ne razmatra tijekom razrade tematike završnog rada jer konstrukcija optičkih elemenata nije predmet rasprave.

Klasična optika je dio fizike, odnosno optike koja se bavi proučavanjem valnih svojstava svjetlosti i prikazivanjem širenja svjetlosti u obliku ravnih zraka. Dvije glavne podjele klasične optike na temelju kojih rade svjetlovodni prijenosni sustavi su[1]:

- fizikalna optika,
- geometrijska optika.

Proučavanjem valnih svojstava svjetlosti se bavi fizikalna optika, dok se prikazivanjem širenja svjetlosti u obliku ravnih crta bavi geometrijska optika. Fizikalna i geometrijska optika su detaljnije opisane u sljedećem potpoglavlju.

### **2.1. Fizikalna optika**

Fizikalna optika tijekom razmatranja uzima u obzir prirodu svjetlosti, odnosno pripisuje svjetlosti određena svojstva. Još u samim počecima postojale su dvije teorije o prirodi svjetlosti, a to su korpuskularna teorija i undulatorna teorija. Korpuskularna teorija govori

kako je svjetlost struja čestica, undulatorna kako je svjetlost valna pojava. Postoje tri pojave u svojstvene svjetlosti kao valu koje se razmatraju u fizikalnoj optici, a to su[3]:

- interferencija svjetlosti,
- ogib svjetlosti,
- polarizacija svjetlosti.

Pojava koja se javlja u čestičnoj prirodi svjetlosti naziva se

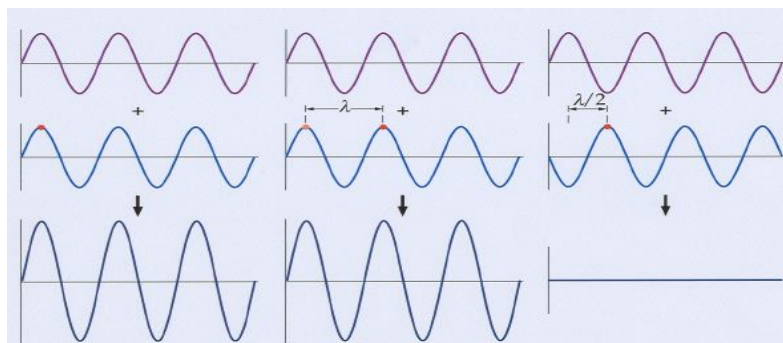
- fotoelektrični učinak.

### 2.1.1. Interferencija svjetlosti

Interferencija svjetlosti nastaje u onom trenutku kada se dva ili više valova susretnu u istoj točki u prostori, a postoje dva tipa interferencije [3]:

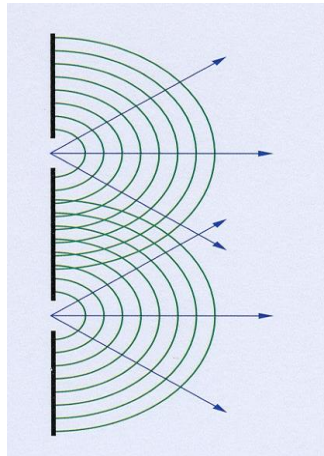
- konstruktivna interferencija,
- destruktivna interferencija.

Konstruktivna interferencija predstavlja pojavu kada se tijekom susreta dvaju ili više valova oni pojačavaju, a tijekom destruktivne interferencije se poništavaju. [3] Odnosno na mjestu destruktivne interferencije nema titranja (interferencijski minimum), dok je na mjestu konstruktivne interferencije titranje maksimalno (interferencijski maksimum). Takvi ekstremni slučajevi kod svjetlosti predstavljaju svijetla i tamna mjesta, a kod zvuka pojačan ton i zatišje. U slučaju ako se želi postići da se položaji minimuma i maksimuma ne mijenjaju u vremenu, njihov pomak mora biti nepromjenjiv, a izvori svjetlosti koji stvaraju takve valove nazivaju se koherentni izvori. Na slici 1 slikovito su prikazane konstruktivna i destruktivna interferencija. [2]



Slika 1. Konstruktivna i destruktivna interferencija [3]

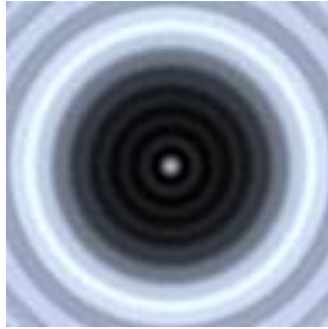
Uvjeti koji moraju biti ispunjeni kako bi uopće došlo do interferencije svjetlosti su nepromjenjivost u vremenu, jednake valne duljine i jednake amplitude valova. Pokus uz pomoć kojeg se dobiva i objašnjava interferencija svjetlosti naziva se Young-ov pokus. Pojave se promatraju na zastoru koji je udaljen nekoliko metara od zaslona na kojem se nalaze pukotine. Na slici 2 prikazane su prethodno navedene dvije pukotine i valovi koji nastaju prolaskom kroz pukotine.



Slika 2. Young-ov pokus [3]

### 2.1.2. Ogib ili difrakcija svjetlosti

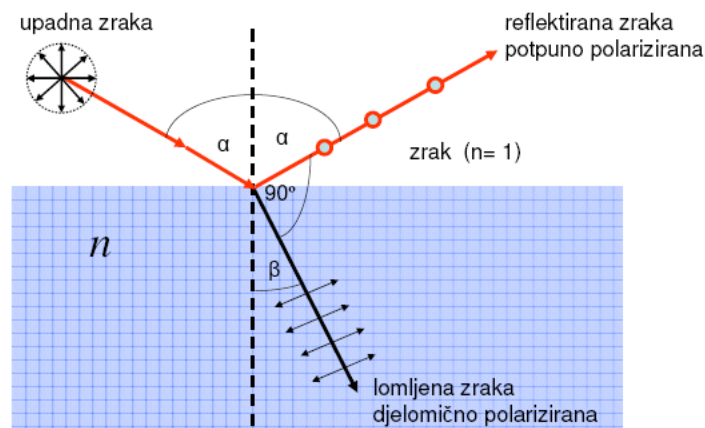
Ogib ili difrakcija svjetlosti je pojava koja se često poistovjećuje s interferencijom, ali je bitna razlika da difrakcija ima samo jedan izvor vala. Kod difrakcije se promatraju valovi koji dolaskom iz istog izvora interferiraju jedan s drugim. Tijekom nastanka svih valova dolazi do njihovog skretanja preko zapreka što također predstavlja ogib svjetlosti. Simeon Denis Poisson je razvio teoriju kako bi se u sredini sjene koju je napravila primjerice neprozirna kugla trebala pojaviti svijetla točka. Tu teoriju koja se u početku činila apsurdnom je potvrdio uz pomoć pokusa i Jean Dominique Arago. Ovaj pokus se naziva Poissonova svijetla mrlja i time je dokazana valna priroda svjetlosti, a slika 3 prikazuje rezultat pokusa nakon kojeg se vidi navedena svijetla mrlja. Pokus pokazuje kako se svijetle i tamne pruge mogu vidjeti kada se osvijetli jedna pukotina i kad se osvijetle više njih. Ovakve pojave se mogu vidjeti kod svih vrsta valova.[3]



Slika 3. Ogib ili difrakcija svjetlosti [3]

### 2.1.3. Polarizacija svjetlosti

Elektromagnetski val je polariziran kada tijekom njegovog širenja električno polje titra u jednoj ravnini, slično kao i kod magnetskog polja. S obzirom na to kako svjetlost potječe od atoma izvora i svaki emitira val neovisno o drugim atomima, pa se za takvu pojavu kaže da je dobivena svjetlost nepolarizirana. Materijali kod kojih se svjetlost polarizira prolaskom kroz njih nazivaju se polaroidi. Polarizacija svjetlosti se može postići i refleksijom i lomom ukoliko je kut između lomljene i reflektirane zrake pravi. Takav zakon naziva se Brewsterov zakon. Na slici 4 prikazana je polarizacija kod refleksije svjetlosti. [2]

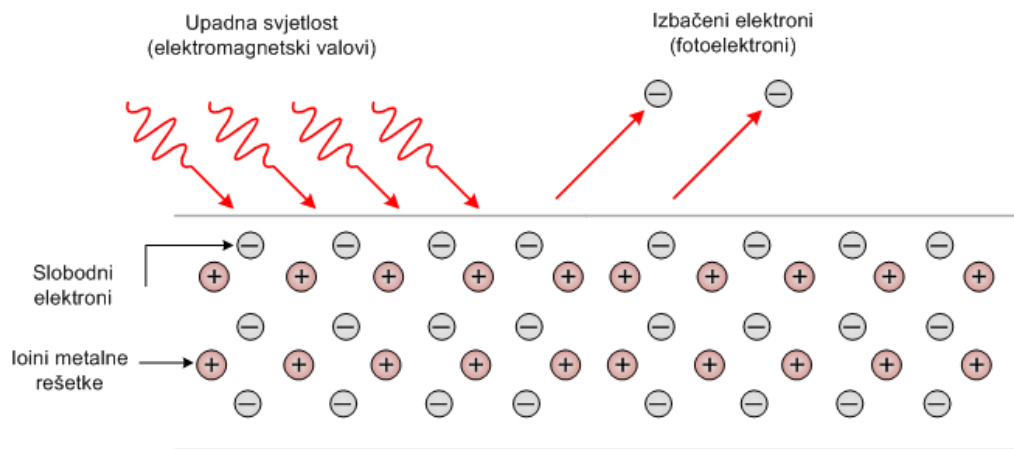


Slika 4. Polarizacija kod refleksije svjetlosti

(Izvor: [http://www.phy.pmf.unizg.hr/~sanja/wp-content/uploads/2013/02/LVF2\\_vjezba51.pdf](http://www.phy.pmf.unizg.hr/~sanja/wp-content/uploads/2013/02/LVF2_vjezba51.pdf) )

### 2.1.4. Fotoelektrični efekt

Fotoelektrični efekt je fizikalna pojava kod koje djelovanjem elektromagnetskog zračenja dovoljno male valne duljine, dolazi do izbivanja elektrona iz obasjanog materijala (slika 5). Za fotoelektrični efekt potrebni su fotoni energije od nekoliko elektronvolti do preko 1 MeV i kemijski elementi visokog atomskog broja. Ako je valna duljina veća od granične, neće doći do izbivanja elektrona jer elektroni tada ne mogu primiti dovoljno energije za raskidanje veze s atomom.



Slika 5. Fotoelektrični efekt

(Izvor: <http://nedeljko-begovic.com/teorija/kf.html>)

## 2.2. Geometrijska optika

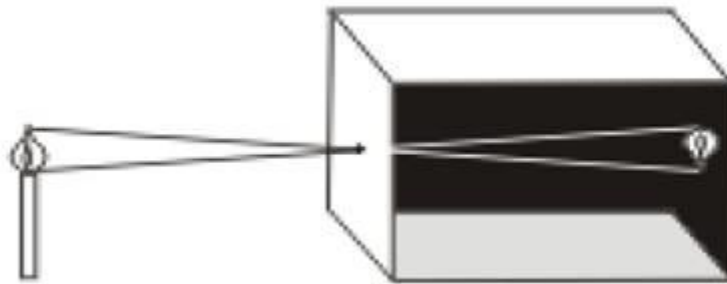
Za opisivanje svih svjetlosnih pojava u geometrijskoj optici koriste se svjetlosne, a glavna četiri zakona na kojima se zasniva princip rada svjetlovoda su sljedeća[1]:

- zakon pravocrtnog širenja svjetlosti,
- zakon nezavisnosti snopova svjetlosti,
- zakon refleksije ili odbijanja,
- zakon refrakcije ili loma.

Svi navedeni zakoni se mogu izvesti iz Fermatovog principa koji govori kako se između dvije točke u prostoru svjetlost kreće onom putanjom za koju je potrebno najmanje vremena. [1] Tijekom daljnjeg razmatranja su opisana i slikovno prikazana sva četiri nabrojana zakona geometrijske optike.

### 2.2.1. Zakon pravocrtnog širenja svjetlosti

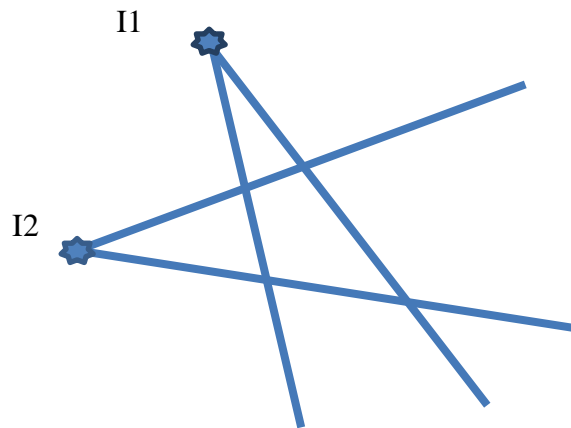
Zakon pravocrtnog širenja svjetlosti predstavlja prvi zakon optike koji govori kako se svjetlost kroz homogeno sredstvo širi pravocrtno. Ovaj zakon je primjenjiv u slučaju ako su pojave poput prethodno opisanog ogiba zanemarive, odnosno onda kada je valna duljina svjetlosti puno manja od dimenzija optičke naprave. Slika 6 prikazuje svijeću koja se nalazi na određenoj udaljenosti od kutije na kojoj se nalazi mala rupica. Svjetlosne zrake koje stvara svijeća prodiru kroz rupicu, te se unutar kutije stvara obrnuti lik svjetlosnog izvora. Neke od usporedivih pojava koje se mogu pojaviti u prirodi su pomrčina Sunca i Mjeseca koje su ustvari posljedica prvog zakona, odnosno zakona pravocrtnog širenja svjetlosti.[1]



Slika 6. Zakon pravocrtnog širenja svjetlosti [1]

### 2.2.2. Zakon nezavisnosti svjetlosnih snopova

Kao što i sam naziv zakona kaže, ako jedan snop zraka svjetlosti prolazi kroz drugi oni ne utječu jedan na drugoga, odnosno ne ometaju jedna drugu tijekom presijecanja. Zakon o nezavisnosti svjetlosnih snopova ne vrijedi za koherentne snopove svjetlosti. U ovom zakonu postoje mala odstupanja jer dolazi do interferencije svjetlosti ako svjetlosne zrake imaju istu valnu dužinu i konstantnu faznu razliku. Slika 7 prikazuje valne snopove koji ne utječu jedan na drugoga.[1]



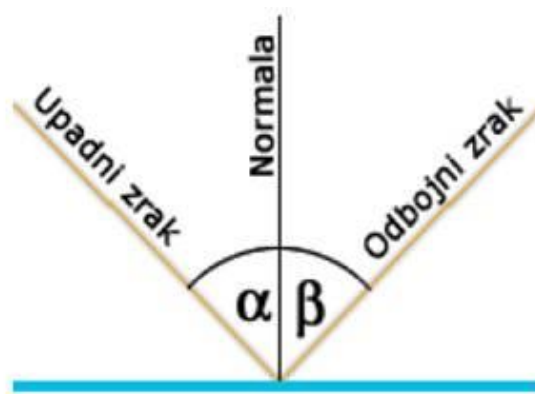
Slika 7. Zakon nezavisnosti svjetlosnih snopova

### 2.2.3. Zakon refleksije ili odbijanja svjetlosti

Ovaj zakon govori kako se svjetlosna zraka od površine odbija na način da je kut upadne zrake u odnosu na okomicu na reflektirajuću površinu jednak kutu refleksije pri čemu [4]:

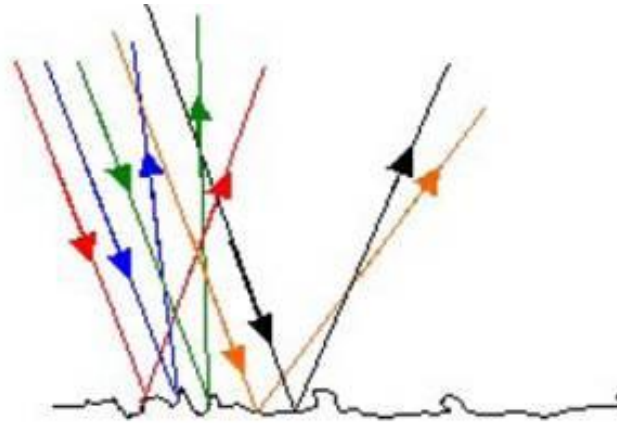
- upadna zraka, odbijena zraka i normala leže u istoj ravnini,
- $\alpha = \beta$ , kut upada jednak kutu loma.

Ujedno opisuje i promjenu pravca prostiranja svjetlosti na graničnoj površini dvije optičke sredine gdje se jedan dio odbija, a drugi dio prelama. U slučaju ako snop svjetlosti udara u glatku površinu, dolazi do usmjerenog odbijanja, a ako je površina neravna, snopovi se odbijaju u različitim smjerovima. Takva pojava se naziva difuzno odbijanje svjetlosti. O prirodi površine na koju upada svjetlost, kutu i valnoj dužini svjetlosti ovisi koji će dio svjetlosti biti odbijen, a koji će prijeći u drugu sredinu. Na slici 8 prikazan je zakon refleksije ili odbijanja svjetlosti. [1]



Slika 8. Zakon refleksije ili odbijanja svjetlosti [1]

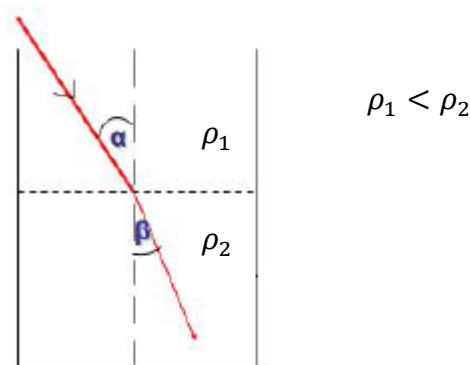
Na slici 9 prikazani su snopovi svjetlosti i njihovo ponašanje tijekom udara u hrapavu površinu pri čemu je jasno vidljivo kako se snopovi svjetlosti odbijaju u različitim smjerovima.



Slika 9. Zakon refleksije pri udaru u hrapavu površinu [1]

#### 2.2.4. Zakon loma ili refrakcije svjetlosti

Zraka svjetlosti koja upada na granicu između dva optička sredstva različitih gustoća se lomi tako da je omjer između sinusa kuta upada i sinusa kuta loma jednak omjeru indeksa loma tih optičkih sredstava. U slučaju ako zraka prelazi iz jednog sredstva u drugo, tada ona mijenja smjer, dok upadna zraka, lomljena zraka i normala leže u istoj točki. Kada zraka svjetlosti prelazi iz optički rjeđeg u optički gušće sredstvo lomi se prema okomici na graničnu površinu kao što je prikazano na slici 10.[1][4]



Slika 10. Prelamanje svjetlosti tijekom prijelaza iz optički rjeđeg u gušće sredstvo [4]

Ovaj zakon se još naziva i Snellov zakon koji je definiran preko sljedećeg izraza:



$$\frac{\sin \alpha}{\sin \beta} = \frac{v_1}{v_2} = \frac{n_2}{n_1}$$

U prethodnoj jednadžbi veličine predstavljaju sljedeće:

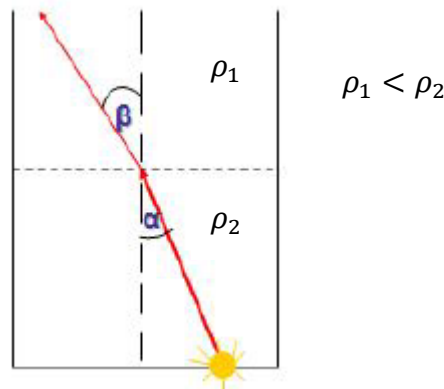
$v_1$  = brzina vala u prvom sredstvu,

$v_2$  = brzina vala u drugom sredstvu,

$n_1$  = indeks loma prvog sredstva,

$n_2$  = indeks loma drugog sredstva.

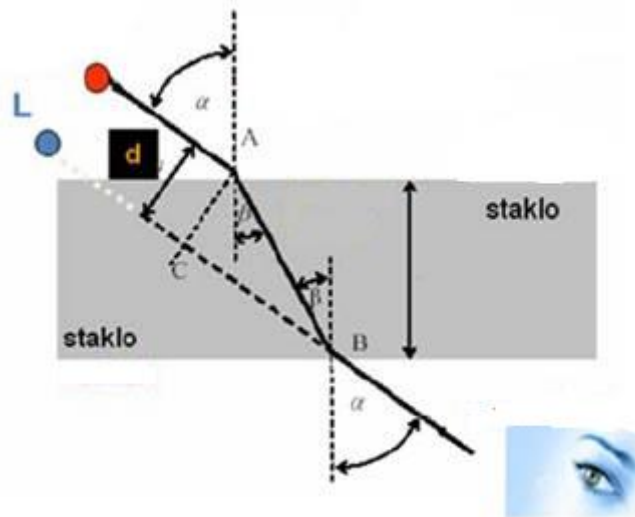
Kada zraka svjetlosti prelazi iz optički gušćeg u optički rjeđe sredstvo lomi se suprotno od okomice kako to pokazuje slika 11.



Slika 11. Prelamanje svjetlosti tijekom prijelaza iz optički gušćeg u optički rjeđe sredstvo [4]  
 Indeks loma određenog sredstva predstavlja omjer brzine svjetlosti u vakuumu  $c$  i fazne brzine svjetlosti  $c$  u promatranom sredstvu. Primjerice, za vakuum indeks loma iznosi 1, a za vodu 1,33.[4]

#### 2.2.4.1. Lom svjetlosti kroz planparalelnu ploču

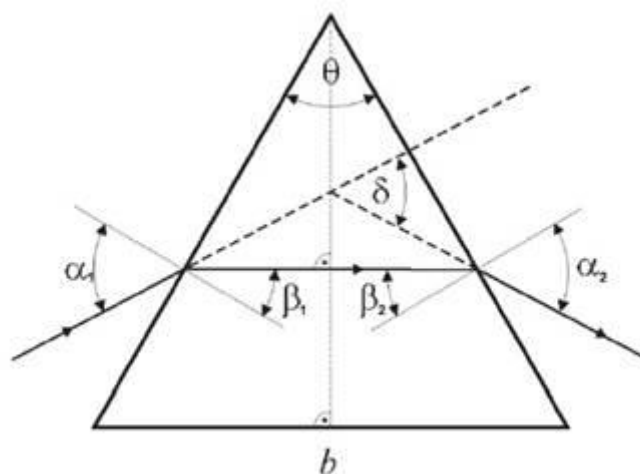
Planparalelna ploča predstavlja prozirno tijelo čije su nasuprotne stranice paralelne. Svjetlosne zrake koje prolaze kroz prozirno tijelo lome se na dva mjesta, odnosno pri ulasku i izlasku iz ploče. Slika koju promatrač u tom slučaju vidi je pomaknuta, a to ovisi o debljini ploče, odnosu indeksa loma i upadnog kuta. Što je veći indeks loma ploče, to će biti više pomaknuta i slika. Na slici 12 je prikazan lom svjetlosti kroz planparalelnu ploču. [1]



Slika 12. Lom svjetlosti kroz planparalelnu ploču [1]

#### 2.2.4.2. Lom svjetlosti kroz prizmu

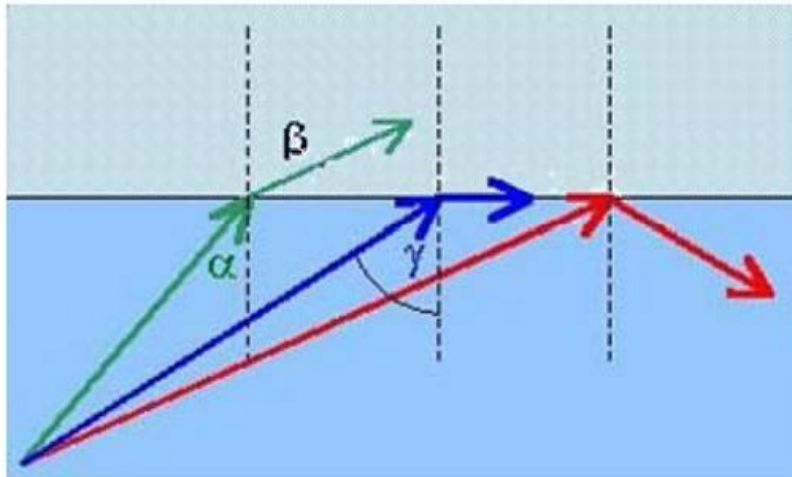
Optička prizma je prozirno sredstvo omeđeno s dvije ravne dioptrijske plohe koje zatvaraju kut prizme. Uglavnom je izrađena od stakla i kvarca. Zraka svjetlosti se prolaskom kroz optičku prizmu lomi dva puta. Na slici 13 je prikazan lom svjetlosti kroz optičku prizmu pri čemu  $\theta$  predstavlja kut prizme,  $\delta$  kut skretanja.  $\alpha_1$  i  $\beta_1$  predstavljaju upadne kutove, a  $\alpha_2$  i  $\beta_2$  kutove loma. [1]



Slika 13. Lom svjetlosti kroz optičku prizmu [1]

### 2.2.4.3. Totalna refleksija

Totalna refleksija je pojava koja nastaje kada zraka svjetlosti dolazi iz optički gušćeg na granicu optički rjeđeg sredstva pod graničnim kutom totalne refleksije ili većim od njega. Kada zraka svjetlosti pada na granicu između dva sredstva različite optičke gustoće, dio se odbije, a dio lomi u drugo sredstvo. [4]



Slika 14. Totalna refleksija [1]

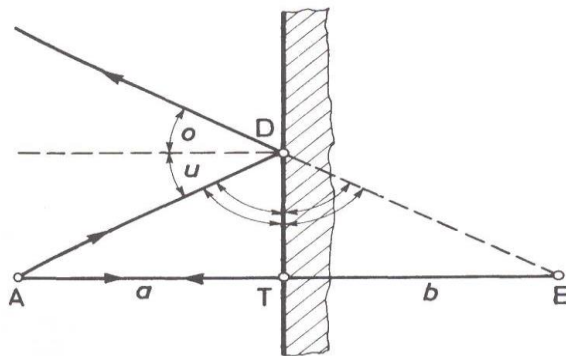
Slika 14 prikazuje četiri slučaja prelaska iz optički gušćeg sredstva u optički rjeđe sredstvo za različite upadne kutove zraka svjetlosti. Sva četiri slučaja mogu se opisati redom na sljedeći način[4]:

- Kada zraka svjetlosti upada okomito na granicu optički gušćeg i rjeđeg sredstva, ne dolazi do loma zrake. Zraka u potpunosti prelazi iz jednog sredstva u drugo.
- Kada svjetlost prolazi iz gušćeg u rjeđe sredstvo kut loma je veći od upadnog kuta
- Granični upadni kut predstavlja onaj kut kod kojeg će kut loma biti  $90^\circ$ . U tom slučaju lomljena zraka ide točno granicom sredstva.
- Za sve kuteve veće od graničnog kuta, svjetlost se reflektira natrag u isto sredstvo. Ta pojava se naziva totalna refleksija.

#### 2.2.4.4. Ravno zrcalo

Ravno zrcalo je glatka površina koja odbija zrake svjetlosti prema zakonu refleksije. Zrcala imaju koeficijent refleksije približno jedan,  $r \approx 1$ . Uz pomoć zrcala može se pronaći slika bilo kojeg predmeta, jer se svaka točka slike može odrediti pomoću dvije zrake koje dolaze od objekta. Realna slika nastaje u sjecištu reflektiranih zraka, a virtualna slika nastaje u sjecištu nastavaka reflektiranih zraka. Osobine slike u ravnom zrcalu su[4]:

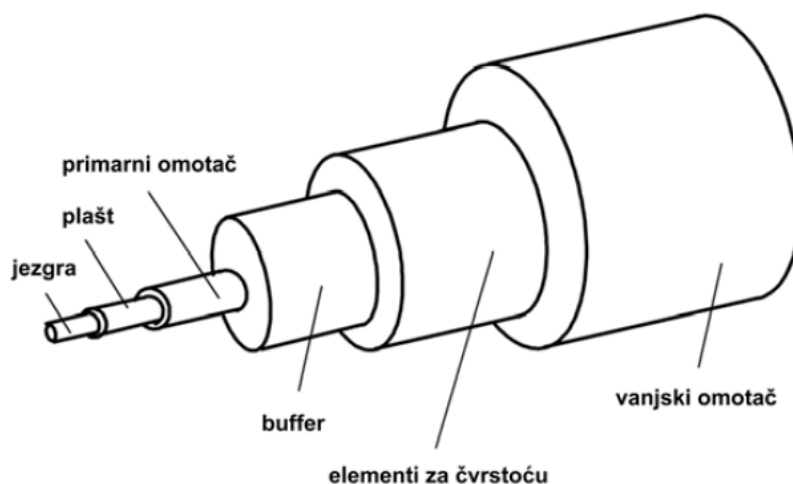
- Slika je virtualna,
- Jednako udaljena od zrcala kao i predmet,
- Jednako velika kao i predmet,
- Uspravna,
- Zrcalno simetrična



Slika 15. Ravno zrcalo [5]

### 3. GLAVNI DIJELOVI SVJETLOVODNOG PRIJENOSNOG SUSTAVA

Sustav koji kao prijenosni medij koristi svjetlovodne niti se smatra najboljim svjetlovodnim prijenosnim sustavom, a glavni dijelovi svjetlovodne niti su jezgra, plašt i zaštitni plašt. Svjetlost se kroz svjetlovodnu nit prenosi kao posljedica višestrukih refleksija duž jezgre i plašta koji predstavljaju unutrašnji, odnosno vanjski cilindar. Kako bi do refleksije došlo postoje dva uvjeta, a prvi je uvjet da materijal od kojeg je izrađena jezgra ima veći indeks loma svjetlosti od materijala od kojeg je izrađen plašt. Drugi uvjet je dovoljno mali upadni kut svjetlosti u odnosu na svjetlovodnu nit. Svjetlovodna nit zajedno sa svojim glavnim dijelovima je prikazana na slici 16. [6]



Slika 16. Glavni dijelovi svjetlovodne niti [6]

Jezgra prvenstveno služi za prijenos signala, a može biti izrađena kvarcnog stakla, višekomponentnog stakla ili plastične mase. Indeks loma u odnosu na indeks loma odraznog plašta je veći za 0,5 do 2%. Veličina jezgre, odnosno njen promjer može biti od nekoliko milimetara ako su monomodna vlakna u pitanju i do nekoliko stotina milimetara ako je riječ o multimodnim vlaknima. Više o prethodno spomenutim tipovima vlakana biti će govora kasnije. [7]

Plašt koji se u raznim literaturama još naziva i odrazni plašt, služi za odbijanje svjetlosnih zraka natrag u jezgru. Izrađuje se od materijala od kojih se izrađuje i jezgra, što znači od plastične mase, kvarcnog stakla ili višekomponentnog stakla.

Zaštitni plašt se koristi kao primarna i sekundarna zaštita ovisno o tome za koju se namjenu koristi. Primarna zaštita se koristi za mehaničku zaštitu jezgre i odraznog plašta. Nanosi se na

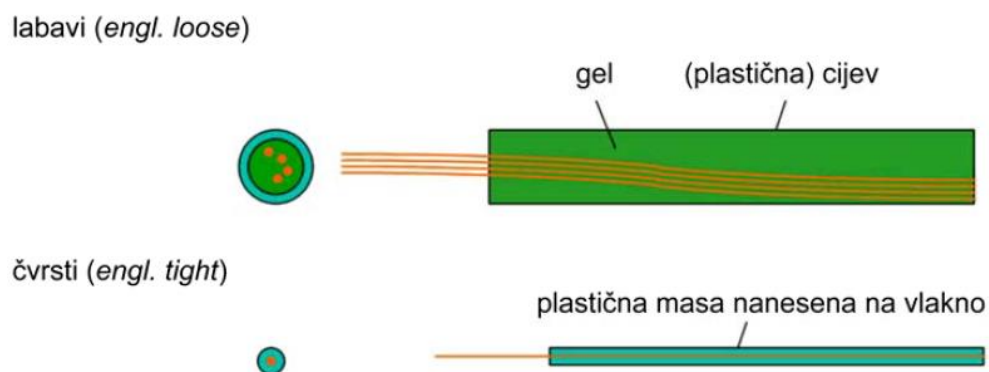
vlakno ekstruzijom neposredno nakon izvlačenja, a izrađuje se uglavnom od tankog sloja neke plastične mase. Sekundarna zaštita se koristi za dodatnu zaštitu optičkog vlakna, kao i za zaštitu od vlage i kemikalija. Ona se izrađuje od debljeg sloja neke plastične mase. [7] Prema izvedbi zaštitni plašt može biti [9]:

- Labavi zaštitni plašt

Izveden je u obliku cjevčice koja ima dosta veći promjer i odnosu na svjetlovodnu nit. Unutar cjevčice se stavlja specijalni gel kako bi se dodatno zaštitile svjetlovodne niti kojih unutar cjevčice postavlja najčešće do 12. Samim time su cjevčice izolirane od ostatka kabela i zaštićene od mehaničkih i drugih utjecaja koji djeluju na kabel. Iako su različiti temperaturni koeficijenti plastike i stakla od kojeg su napravljene niti, one nemaju utjecaj na niti jer nema fizičkog kontakta između niti i cjevčice. [9]

- Čvrsti zaštitni plašt

Čvrsti zaštitni plašt je plastični sloj koji se čvrsto nanosi na svjetlovodnu nit i tako omogućuje znatno manje radijuse savijanja svjetlovnog kabela. Nedostatak je u tome što postoji negativni utjecaj različitog temperaturnog koeficijenta između izolacije i svjetlovodne niti pa zbog temperaturnih promjena dolazi do mehaničkog naprezanja niti. Slika 17 prikazuje ta dva tipa zaštitnih plašteva.[9]



Slika 17. Vrste zaštitnih plašteva [6]

Tijekom izrade plašta i jezgre oni se izrađuju kao jedna komponenta iako postoje razlike u sastavu i u indeksu loma svjetlosti. Kao treći sloj izrađuje se plašt koji ne smije biti optički vodljiv. Promjer vanjskog zaštitnog plašta (primarna zaštita) je obično oko 250  $\mu\text{m}$  i 900  $\mu\text{m}$ , a izrađuje se od performirane plastike, višeslojnih polimera i neporoznih elastomera. O

materijalu od kojih su izrađeni plašt i jezgra ovisi koliko će biti raspršenje i absorpcija. Raspršenje ovisi o plaštu, a absorpcija ovisi o čistoći jezgre i utječe na prigušenje jer se fotoni svjetlosnih zraka sudaraju s molekularnim nečistoćama. [8]

Najčešće su u upotrebi svjetlo vodi s jezgrom od stakla jer ga karakterizira izrazito malo prigušenje. Moguće je i dodatkom bora i fluora u kemijskom procesu smanjiti stupanj lomljenja zrake ili dodatkom germanija, fosfora i titana povećati stupanj refrakcije. Znatno veći svjetlo vodi su oni izrađeni od plastičnih masa i oni imaju najveće prigušenje. Njihove tipične dimenzije su 480/500, 735/750 i 980/1000  $\mu\text{m}$ , a karakterizira ih i negativno svojstvo da su zapaljivi pa se provlače kroz temperaturno izolirane cijevi. Plašt je kod takvih svjetlo voda izrađen od fluoropolimera, a jezgra od PMMA (*polymethylmethacrylate*). [8]

Koriste se i materijali koji su smjesa plastike i silicija i oni su poboljšani u odnosu na svjetlo vod od plastične mase. Problem kod ovakvih svjetlo voda je što je jezgra staklena, a plašt od polimera pa se stvaraju problemi oko spajanja na konektore, te nije moguće varenje na klasičan način kojim se inače spajaju stakleni svjetlo vodi.

### 3.1. Podjela svjetlo vodnih prijenosnih sustava

Podjela svjetlo vodnih prijenosnih sustava se dijeli s obzirom na vrstu materijala od kojih su izrađeni jezgra i plašt, promjenu indeksa loma i na broj modova koji se mogu prenositi. S obzirom na vrstu materijala svjetlo vod može biti[8]:

- oboje od višekomponentnog stakla (smjesa kvarcnog stakla s alkalnim, zemnoalkalnim i kovinskim oksidima),
- oboje od plastičnih masa,
- oboje od kvarcnog stakla ( $\text{SiO}_2$ ),
- plašt od plastične mase, jezgra od kvarcnog stakla.

Prijelaz s veće indeksa loma jezgre na manji indeks loma odraznog plašta može biti:

- skokovit,
- kontinuiran-gradijentni.

S obzirom na broj modova postoje:

- jednomodni,

- višemodni.

S obzirom na prozor na valnoj karakteristici prigušenja koji koristi svjetlovod dijele se na:

- prvi prozor na 850 nm,
- drugi prozor na 1300 nm,
- treći prozor na 1500 nm,
- četvrti prozor na 1610 nm.

### 3.1.1. Podjela prema indeksu loma i modu rada

Diskretnim skupom elektromagnetskih valova su opisana polja različitih energija koja se javljaju tijekom refleksije zrake i vraćanja natrag kroz centar svjetlovoda. Broj modova optičkog vlakna ovisi o numeričkom otvoru, valnoj dužini i promjeru jezgre svjetlovoda, a taj odnos je opisan sljedećim izrazom:

$$V = \frac{2\pi NA a}{\lambda}$$

NA – numerički otvor,

A – promjer jezgre,

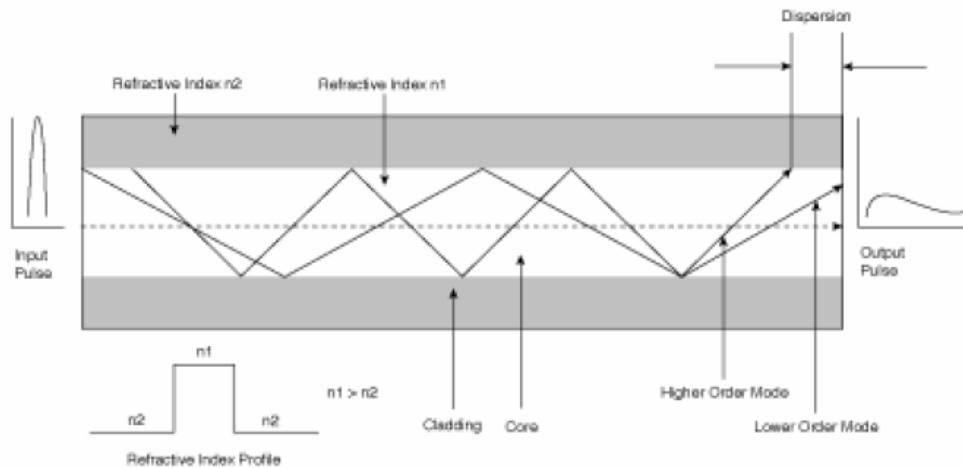
$\lambda$  – valna duljina zrake.

Pojam stepeničasti i gradijentni indeks loma se odnosi na to kako se mijenja indeks loma svjetlosti od centra jezgre svjetlovoda do plašta.

#### 3.1.1.1. Višemodni svjetlovod sa stepeničastim indeksom loma(MMF)

Ovaj tip svjetlovoda karakterizira što je promjer jezgre usporediv s promjerom plašta, pa je promjer jezgre puno veći od valne duljine zrake koju prenosi svjetlovod. Ulaskom zrake u svjetlovod, svjetlost se rasipa i mnogo zraka koje se propagiraju s jednog kraja na drugi, što znači kako postoji diskontinuitet u prijelaz indeksa loma na granici jezgre i plašta. Na slici 18 prikazan je višemodni svjetlovod sa stepeničastim indeksom loma.[8]





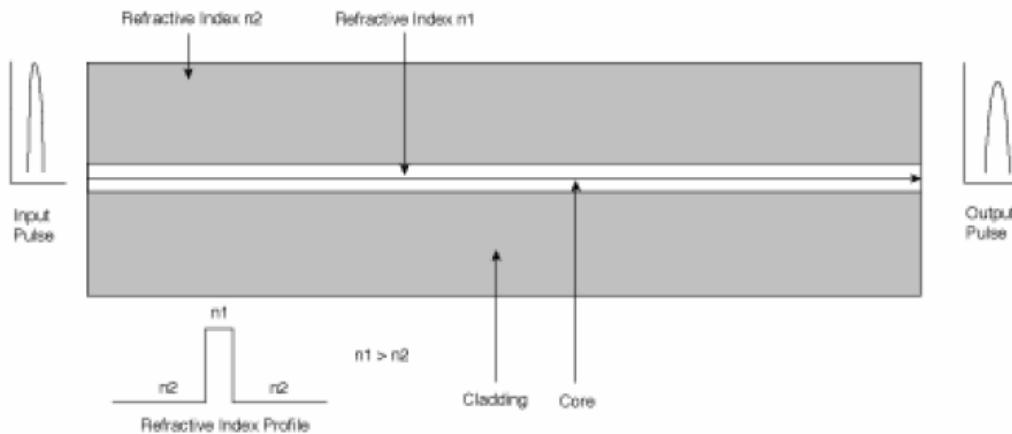
Slika 18. Višemodni svjetlovod sa stepeničastim indeksom loma [8]

Na slici 17 prikazan je ulazni i izlazni impuls, te se može vidjeti kako su različiti jedan u odnosu na drugoga. Izlazni signal je prigušen, a razlog tome je što je polje na kojem se događa refleksija eksponencijalno opadajuće. Shodno tome, svjetlosne zrake imaju tendenciju prolaska u plašt tijekom refleksije pri čemu se disipira toplina i snaga zrake opada pa je izlazni signal prigušen. Kromatsko rasipanje se pojavljuje iz razloga što svi modovi ne prolaze isti put tijekom refleksije, odnosno najviši mod ima najduži put a najniži mod najkraći put. Takva pojava dovodi do toga da sve zrake ne stignu u isto vrijeme na kraj svjetlovoda pa dolazi do vremenske disperzije kada se spoje u jednu.[8]

Svjetlovodni kabeli koji rade na ovom principu imaju veće prigušenje i vremensku disperziju pa se koriste za povezivanje do 5 kilometara. Može biti napravljen od stakla, čiste plastične mase ili plastične mase pojačane silicijem. Jezgra može biti dimenzija 50/125  $\mu\text{m}$  ili 62,5/125  $\mu\text{m}$  pri čemu jezgra promjera 50  $\mu\text{m}$  može propagirati 300 modova, a jezgra promjera 62,5  $\mu\text{m}$  propagira 1100 modova. Višemodni svjetlovod sa stepeničastim indeksom loma promjera 50  $\mu\text{m}$  podržavaju brzinu od 10 Gbps do 300 metara, a jezgra promjera 62,5  $\mu\text{m}$  podržava istu brzinu na svega 33 metara.

### 3.1.1.2. Jednomodni svjetlovod sa stepeničastim indeksom loma (SMF)

Glavna karakteristika jednomodnog svjetlovoda sa stepeničastim indeksom loma je u tome što ima jezgru puno manjeg promjera nego što je plašt, te je valna duljina zrake usporediva s promjerom jezgre. Na slici 19 je prikazan jedan takav tip svjetlovoda.



Slika 19. Jednomodni svjetlovod sa stepeničastim indeksom loma [8]

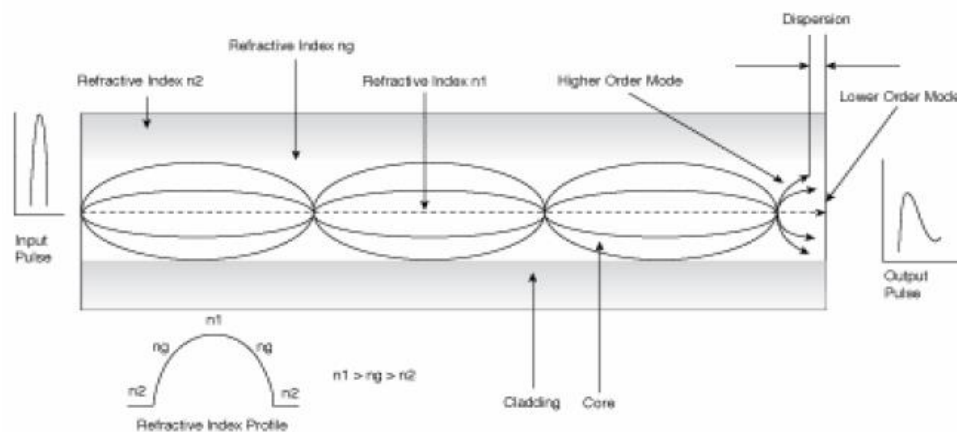
Upravo što tako malog promjera jezgre, ulaskom zrake u svjetlovod ne dolazi do razdvajanja zraka, odnosno svjetlost se propagira s jednog kraja svjetlovoda na drugi samo putem jedne zrake koja se giba centralnom osi kao što to prikazuje slika 18. Svjetlovod radi u najnižem modu te se zato i naziva jednomodni svjetlovod. Ova vrsta svjetlovoda nema gubitaka zbog zagrijavanja i nema rasipanja u vremenu zbog različitog prolaska puta zrake. Karakterističan pojam za jednomodne svjetlovođe sa stepeničastim indeksom loma je kritična valna duljina koja predstavlja najmanju valnu dužinu koja se generira tijekom propagacije u osnovnom modu. Kada se dosegne kritična valna duljina javlja se drugi mod rada koji se propagira kroz plašt i uzrokuje gubitke. Što se valna duljina više povećava u odnosu na kritičnu valnu duljinu počinju se povećavati gubici osnovnog moda pa se sve više energije prenosi kroz plašt, a izravna je posljedica malo prigušenje izlaznog impulsa i vremensko rasipanje. U vremenskoj domeni se događa malo rasipanje impulsa, a u frekvencijskoj domeni je veća širina pojasa. [8]

Jednomodni svjetlovod sa stepeničastim indeksom loma ima jezgru promjera od 8 do 10  $\mu\text{m}$  i promjer plašta 125  $\mu\text{m}$ , a izrađuje se samo od silicijskog stakla. Ovaj tip svjetlovoda je skup i koriste se za povezivanje globalnih mreža gdje je potrebna velika brzina i kapacitet prijenosa podataka. Neovisno o indeksu loma jednomodnog svjetlovoda sa stepeničastim indeksom

loma, njegova je brzina prijenosa podataka i do 50 puta veća od brzine višemodnog svjetlovoda, a ujedno su i najkvalitetnija.[8]

### 3.1.1.3. Višemodni svjetlovod s gradijentnim indeksom loma

Višemodni svjetlovod s gradijentnim indeksom loma ima indeks loma koji se mijenja po paraboli od centra jezgre prema plaštu. Jedan takav tip svjetlovoda je prikazan na slici 20.

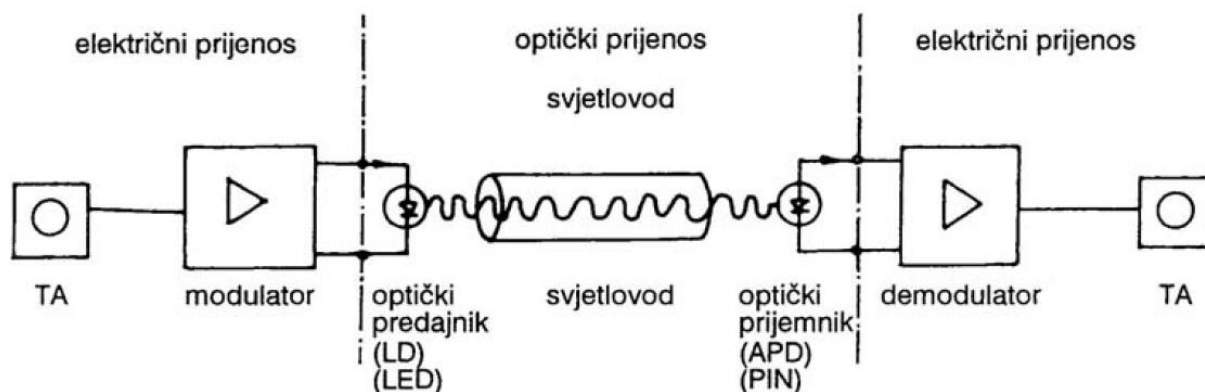


Slika 20. Višemodni svjetlovod s gradijentnim indeksom loma [8]

Kod ovih svjetlovoda su viši modovi ograničeni pa je ograničeno i prigušenje, a modovi se mijenjaju kako se mijenja i gradijent indeksa loma. Kako su ograničeni viši modovi tako je ograničeno i prigušenje i disperzija. Izlazni signal je prigušen i vremenski razvučen kao što je prikazano i na slici 19. Međutim, nije razvučen kao kod stepeničastog indeksa loma višemodnog svjetlovoda. U pogledu cijene je između prethodna dva tipa svjetlovoda. Promjer jezgre mu može biti 50, 62,5 i 85  $\mu\text{m}$  uz plašt od 125  $\mu\text{m}$ . Najčešće je korišten svjetlovod dimenzija 62,5/125  $\mu\text{m}$  i izrađuje se od stakla. [8]

## 3.2. Princip prijenosa signala pomoću svjetlosti

Glavne komponente potrebne za prijenos signala uz pomoć svjetlosti prikazane su na slici 21 i sastoje se od tri osnovna dijela.



Slika 21. Princip prijenosa signala uz pomoć svjetlosti [7]

Elektro-optički pretvarač, odnosno optički predajnik sa što jačim izvorom koncentrirane svjetlosti se može modulirati u ritmu promjena električnog signala. U današnje vrijeme se najviše upotrebljavaju dvije vrste optičkih predajnika, a to su[7]:

- LD (*Laser dioda*) – manje pouzdan, skuplji ali jači izvor koherentne svjetlosti,
- LED (*Lightemiting dioda*) – više pouzdan, jeftiniji ali slabiji izvor nekoherentne svjetlosti.

Tijekom analogne modulacije obavlja se promjena intenziteta svjetlosti, a pri digitalnoj impulsu svjetlosti promjenjive duljine i položaja.

Optoelektrični pretvarač ili optički prijamnik treba imati što osjetljiviji detektor svjetlosti u kojem se može obaviti konverzija svjetlosnog signala u električni. Koriste se dva glavna tipa optičkih prijamnika[7]:

- PIN fotodioda (P – jako dotiran poluvodič, I – nedotiran poluvodič, N – jako dotiran poluvodič),
- APD fotodioda (*Avalansphoto diode*, lavinska).

PIN fotodioda ima užu propusni opseg, dok APD fotodioda ima širi propusni opseg. Svjetlovod mora biti dovoljno proziran kako bi prenio svjetlosne signale sa što manje gubitaka.

Prednosti ovakvih vodova su[7]:

- niska cijena materijala,
- veliki propusni frekventni opseg,
- neosjetljivost na elektromagnetske utjecaje,

- nije vodljiv,
- malo prigušenje i male dimenzije (mogući veliki razmaci između regeneratora i dobitak na prostoru),
- male težine (važno za zrakoplove),
- velika savitljivost (lakša manipulacija),
- otporan na visoke temperature i na utjecaj agresivne sredine,
- nije zapaljiv.

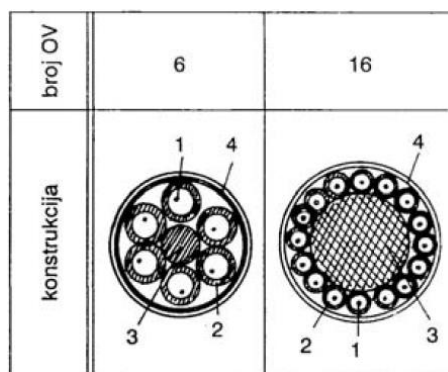
Nedostaci su sljedeći[7]:

- mala mehanička čvrstoća (krtost, osjetljivost na udar),
- osjetljivost na ionozantna zračenja,
- složeno sastavljanje.

### 3.3. Svjetlovodni optički modul

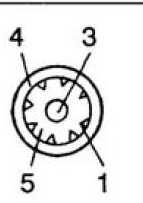
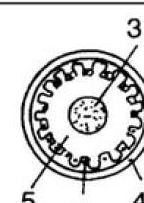
Svjetlovodni optički modul predstavlja skup optičkih vlakana koja su složena zajedno na određen način. Danas se najviše koriste osnovna tri tipa modula [7]:

- klasični – vlakna su složena u skupinu koncentričnim použenjem, kao kod simetričnih kabela (na slici 22 je prikazan klasični optički modul)



Slika 22. Klasični optički modul [7]

- žljebasti (slika 23)– vlakna su slobodno uložena u žljebove na cilindričnom nosivom elementu od plastične mase. Oblik žljebova može biti pravokutan, trokutast ili polukružan, a najčešće je u os nosivog elementa ukomponiran i element za mehaničko rasterećenje.

broj OV	8	16
konstrukcija		

Slika 23. Źljebasti optiĉki modul [7]

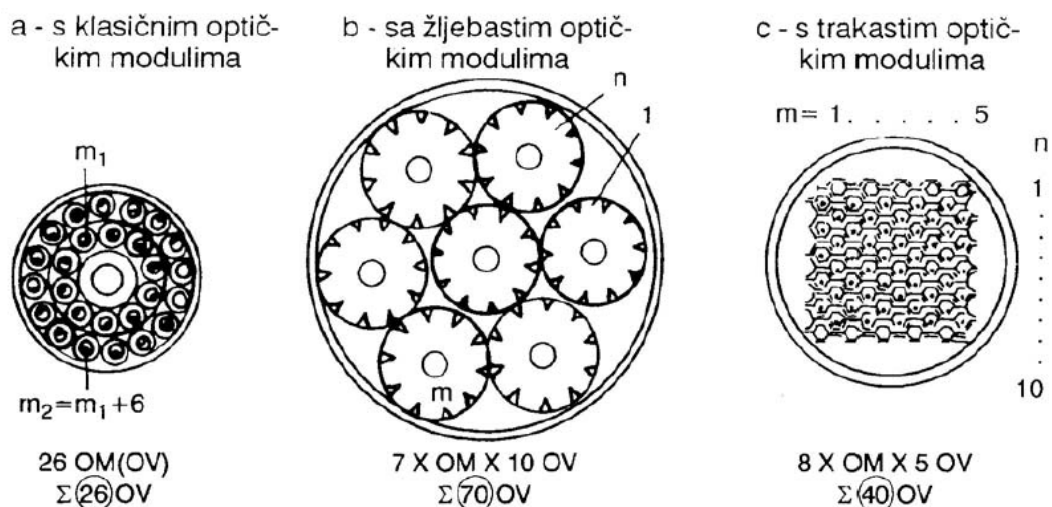
- trakasti – vlakna su uloŹena u posebne vrpce od plastificiranog aluminija ili poliestera.

### 3.4. Svjetlovodni optiĉki kabel

Svjetlovodni optiĉki kabel predstavlja skup viŹe optiĉkih modula koji su sloŹeni zajedno. Klasiĉni i Źljebasti moduli se slaŹu koncentriĉnim pouŹenjem dok se trakasti moduli slaŹu u redove tako da se zadnja dva ostavljaju prazna zbog zaŹtite. Osim optiĉkih vlakana, u jezgru kabela se postavljaju i elementi za pojaĉanje koji Źtite od prekida ili rastegnuća. NajĉeŹe se koriste [7]:

- kovinske Źice (bakar, aluminij ili ĉelik),
- pojedinaĉna vlakna od poliestera, stakla ili ugljika,
- viŹe vlakana od plastiĉnih masa.

Na slici 24 prikazano je formiranje jezgre optiĉkih kabela.



Slika 24. Formiranje jezgre optiĉkih kabela [7]

Elementi za pojačanje mogu biti raspoređeni u jezgri kabela na više načina, odnosno:

- opleat preko jezgre (štiti od radijalnih sila),
- više pojedinačnih vlakana na periferiji (kombinacija s optičkim vlaknima,
- u središtu jezgre (najveća fleksibilnost).

Vrsta zaštite ovisi o namjeni ili o predviđenom mjestu polaganja [7]:

- ispod zemlje (podzemni),
- ispod vode (podvodni),
- iznad zemlje (zračni),
- unutar zgrade (instalacijski),
- kroz kabelsku kanalizaciju (uvlačni).

Zaštita jezgre može biti [7]:

- punjene jezgre masom,
- kao plašt koji ujedno služi za zaštitu jezgre kabela od vlage,
- amortizirajući sloj između jezgre i plašta koji smanjuje kontaktni pritisak a izrađuje se od mekih i spužvastih plastičnih masa,
- armatura koja služi kao zaštita plašta kabela od mehaničkih oštećenja (čelične žice ili vrpce),
- zaštitni slojevi koji služe kao zaštita armature od korozije (polietilen).

Ostali elementi u jezgri mogu biti:

- izolirani provodnici od bakra ili aluminija,
- razne ispune, najčešće od plastičnih masa.

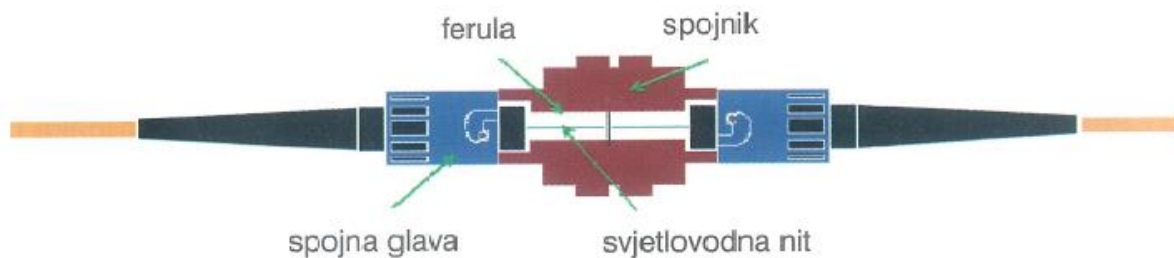
Na slici 25 prikazani su neki tipovi svjetlovodnih kabela.



Slika 25. Različiti tipovi svjetlovodnih kabela [8]

### 3.5. Svjetlovodni konektori

Svjetlovodni konektor je element koji služi za spajanje svjetlovodne niti iz kabela s aktivnom opremom ili za spajanja na niti u drugom svjetlovodnom kabelu. Oni moraju omogućiti učestala spajanja i odvajanja spojeva, a spoj mora biti dovoljno kvalitetan da ostvari maksimalni mogući prijenos svjetlosne energije, odnosno da prigušenje signala bude što manje. Na slici 26 prikazan je spoj dvaju svjetlovodnih konektora. [9]



Slika 26. Spoj dvaju svjetlovodnih konektora [9]

U nastavku su ukratko opisane sve vrste svjetlovodnih konektora:

- FC konektor

FC konektor omogućuje preciznost spajanja i tako ostvaruje siguran spoj u teškim uvjetima okoline. Karakterizira ga visoka otpornost na vibracije jer se izrađuje u metalnom kućištu koje ima navoj kojim se pričvršćuje na spojnik (optičke spojnice su opisane u poglavlju 3.6.). Prigušenje mu iznosi oko 0,25 dB, a postoje modeli konektora za monomodne i višemodne svjetlovodne niti. Također je konstruiran za otprilike pet stotina ukapčanja.[9]

- SC konektor

Ovaj konektor omogućuje brzo i lako spajanje spojeva, te je pogodan za rad gdje je potreban dupli spoj. Kao i FC konektor, prigušenje mu iznosi oko 0,25 dB, a konstruiran je za 1000 ukapčanja. [9]

- ST konektor

ST konektor ima kućište izvedeno kao FC konektor, a ujedno je izvedeno tako da omogućuje brzo spajanje i odvajanje spojeva. Ima široku primjenu, a prigušenje mu iznosi oko 0,4 dB.

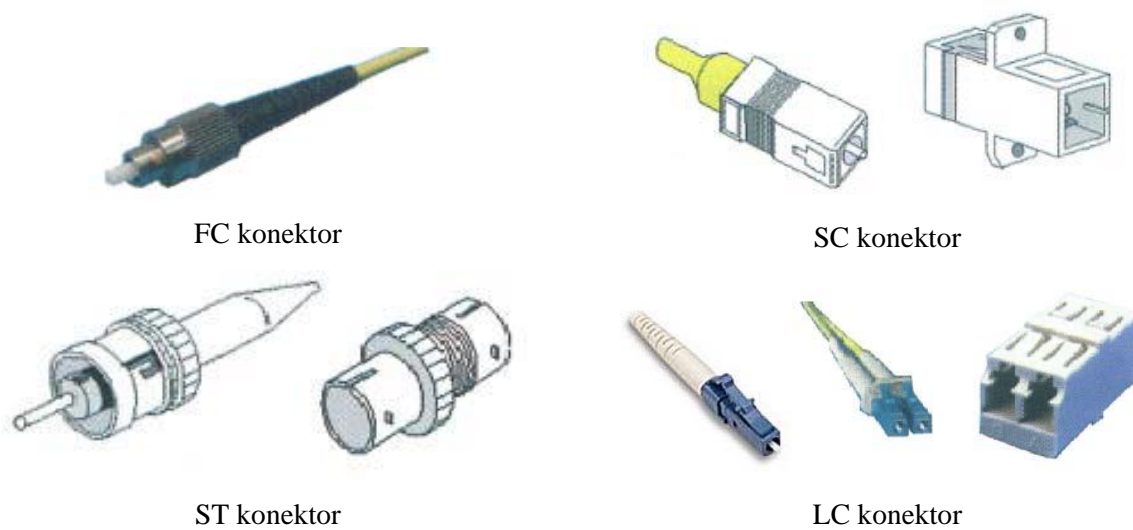


Konstruiran je za 500 ukapčanja, a može se koristiti za monomodne i višemosodne svjetlovodne niti kao i prethodna dva konektora. [9]

- LC konektor

Kućište LC konektora je malo i omogućuje jednostavno spajanje (plastične izvedbe). Sadrži sve prednosti SC i ST konektora, a primjenjuje se u aplikacijama gdje postoji veliki broj priključaka. Konstruiran je za 1000 ukapčanja, a prigušenje mu iznosi 0,15 dB. [9]

Na slici 27 prikazani su prethodno opisani svjetlovodni konektori.



Slika 27. Svjetlovodni konektori [9]

### 3.6. Optičke spojnice

Svjetlovodni spoj (*Splice*) je nerastavljivi spoj dviju svjetlovodnih niti, te kao takav ima jako malo prigušenje signala (0,05 dB) i refleksija tijekom prelaska iz jedne u drugu nit skoro pa ni ne postoji. Ovakvi spojevi se primjenjuju na spajanje niti u kabelima koji se ugrađuju vani na terenu. Shodno tome, veliki utjecaj na kvalitetu i brzinu rada s optičkim vlaknima ima temperatura okoline, vjetar, kiša i ostali vremenski uvjeti.[9]

Kvaliteta svakog spoja optičkog kabela ovisi o strpljivosti i smirenosti radnika koji vrši spajanje i o uvjetima na terenu. Veliki utjecaj imaju i vibracije uslijed vjetera i prašina koja znatno ometa produktivnost i kvalitetu rada.

Spajanje niti se odvija varenjem niti električnim lukom uz pomoć specijalnih uređaja. Svi uređaji su opremljeni LID sustavom kontrole i mjerenja parametara spoja. Zahvaljujući tome,

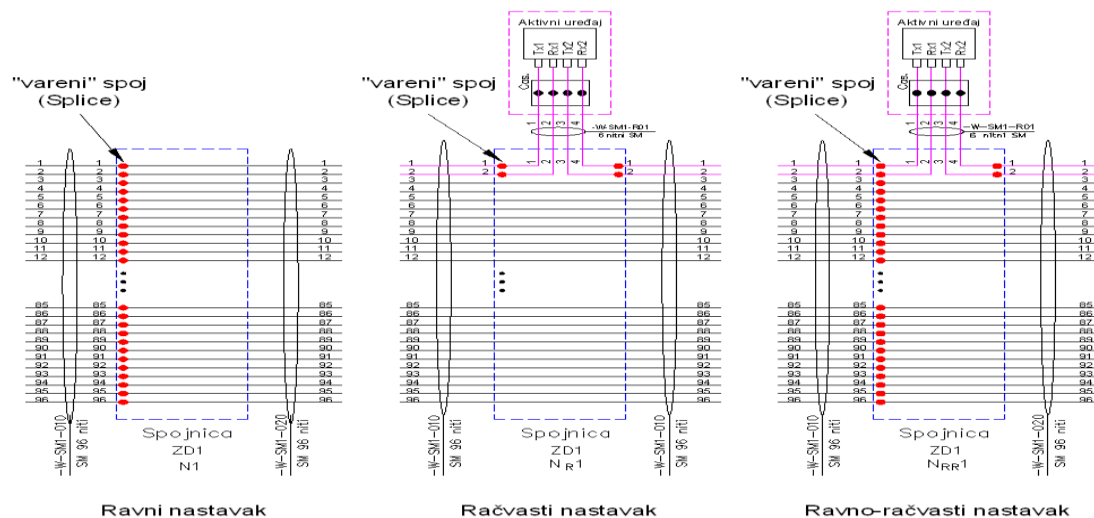
u slučaju loše kvalitete spoja, spajanje se ponavlja i do pet puta kako bi se osigurala visoka kvaliteta spoja. Ako prigušenje nakon spajanja iznosi 0,05 dB, spoj se smatra ispravnim. Na slici 28 prikazana je optička spojnica. [9]



Slika 28. Optička spojnica [9]

Postoje tri različite vrste nastavaka (slika 29) koje se razlikuju ovisno o broju i načinu spajanja pojedinih niti kabela, a to su [9]:

- ravni nastavak – ravno se spajaju sve niti kabela,
- račvasti nastavak – spajaju se samo potrebne niti na spojni svjetlovodno kabel, dok se preostale niti u svjetlovodnom kabelu ne prekidaju,
- ravno račvasti nastavak – izvodi se na pozicijama gdje se kraj tvorničke dužine svjetlovodnog kabela poklapa s pozicijom gdje se spaja i uvodni svjetlovodni kabel. Samo određene niti se spajaju na uvodni kabel, dok se sve ostale niti glavnog svjetlovodnog kabela spajaju ravno.



Slika 29. Vrste svjetlovodnih nastavaka [9]

## 4. KARAKTERISTIKE SVJETLOVODNIH PRIJENOSNIH SUSTAVA

Karakteristike svjetlovodnih prijenosnih sustava se dijele na linearne i nelinearne. Ovakvi sustavi imaju mnoge prednosti u odnosu na sustave s bakrenim vodičima. U linearne karakteristike se ubrajaju[10]:

- prigušenje,
- kromatska disperzija,
- polarizacijski mod disperzije,
- optički odnos signal šum.

U nelinearne se ubrajaju[10]:

- vlastita modulacija faze,
- križna modulacija faze,
- miješanje 4 vala,
- Ramanovo raspršenje,
- Brillouinovo raspršenje i Kerrov efekt.

U nastavku se neće razmatrati interferencija s obzirom na to kako je opisana u poglavlju 2.

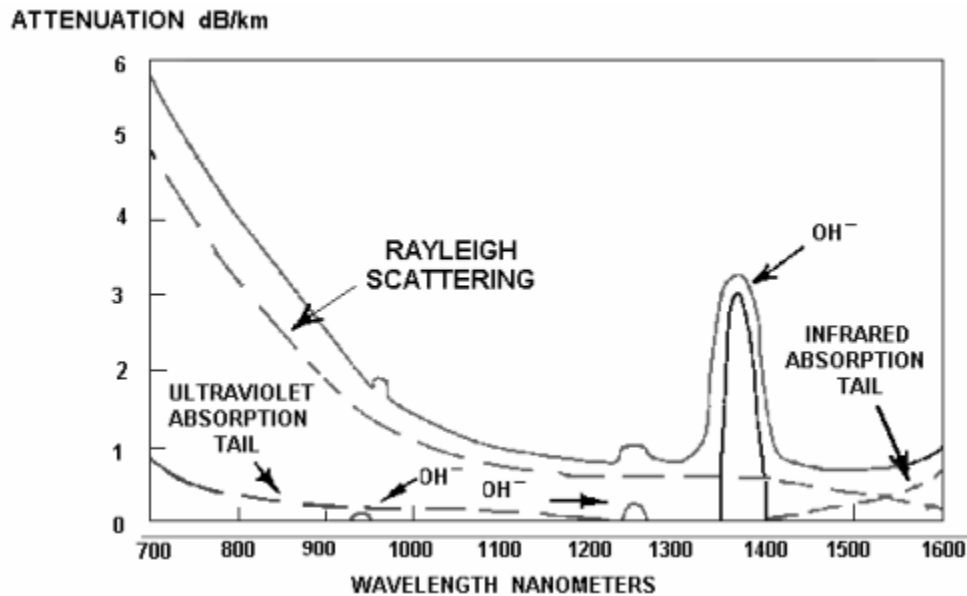
### 4.1. Prigušenje

Optička snaga se prolazeći kroz svjetlovodnu nit prigušuje eksponencijalno prema izrazu:

$$P(x) = P_0 \exp(-\alpha x)$$

pri čemu oznaka  $\alpha$  predstavlja koeficijent prigušenja i izražava se u dB/km. Prigušenje u svjetlovodima nastaje zbog gubitaka koji se mogu pojaviti ih više razloga. Uzroci se mogu podijeliti na vanjske i unutarnje pri čemu se u unutarnje ubraja postojanje inherentnih nečistoća koje uzrokuju apsorpciju svjetlosti u materijalu zbog interakcije fotona i molekularnih nečistoća u staklu. Apsorpcija svjetlosti se događa i zbog premještanja elektrona i prijelaza elektrona između energetske razina. Prilikom udara u nečistoću, foton se raspršuje i apsorbira. [10]

U vanjske utjecaje se ubraja primjerice savijanje svjetlovoda pri čemu dolazi do promjene puta kojim zrake prolaze. Ovakva pojava je posebno izražena kod višemodnih svjetlovoda. Na slici 30 je prikazano kako valna dužina utječe na prigušenje.



Slika 30. Utjecaj valne dužine na prigušenje[10]

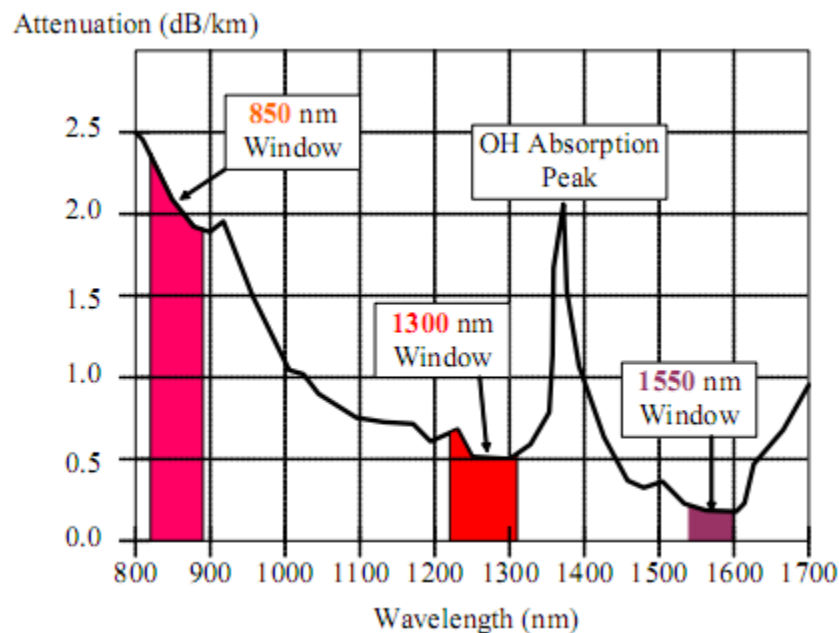
Prigušenje koje se pojavljuje kao posljedica postojanja inherentnih nečistoća naziva se Rayleighovo raspršenje, a svjetlost koja se emitira se naziva Tyndallova svjetlost. Faktoru prigušenja najviše doprinosi koeficijent prigušenja zbog Rayleighovog raspršenja, odnosno čak 96%. Najizraženije je pri valnim duljinama od 700 do 1000 nm, a nakog toga počinje opadati. Na većim valnim duljinama postoji infracrvena apsorpcija, dok ispod 800 nm raste utjecaj ultraljubičastog zračenja kao što to prikazuje slika 30. Ekstremi koji se pojavljuju na dijagramu su posljedica postojanja hidroksilnih molekula OH koji su posljedica vlage. Oni uzrokuju jako rezonantno prigušenje, a nikako se ne mogu izbjeći proizvodnim procesom. Vlaga je jedan od najopasnijih faktora za svjetlovode jer izrazito povećava prigušenje. Upravo iz tog razloga mora se paziti da ne dođe u doticaj s vlaknom.[10]

Može se zaključiti kako valovi manje valne duljine imaju veće prigušenje od valova veće valne duljine. Upravo iz tog razloga su konstruirana četiri optička prozora koja se koriste u svjetlovodima, a koja su i prethodno spomenuta u poglavlju 3.1[10]:

- Prvi optički prozor na oko 850 nm,
- Drugi optički prozor na oko 1300 nm,
- Treći optički prozor na oko 1550 nm,

- Četvrti optički prozor na oko 1610 nm.

Na slici 31 prikazani su optički prozori. Međutim, na slici nije ucrtan četvrti optički prozor.



Slika 31. Optički prozori [10]

Minimalno prigušenje za prvi prozor iznosi oko 2 dB/km, za drugi 0,5 dB/km, dok za treći oko 0,2 dB/km. U današnje vrijeme se proizvode vlakna koja postižu teoretsko prigušenje. U samim počecima, najviše je korišten prvi prozor zbog poteškoća u realizaciji izvora svjetlosti, odnosno jeftine realizacije izvora svjetlosti iako je na njemu najveće prigušenje. [10]

Raspršenje svjetlosti u svjetlovodu može biti i posljedica nepravilnosti u geometriji, što također izaziva prigušenje svjetlosti u svjetlovodu. Do gušenja može doći i na spojevima priključka na izvor ili detektor svjetlosti. Neki parametri koji izravno utječu su razlike u numeričkim otvorima, promjerima vlakna, udaljenosti vlakna i pomaku osi.[10]

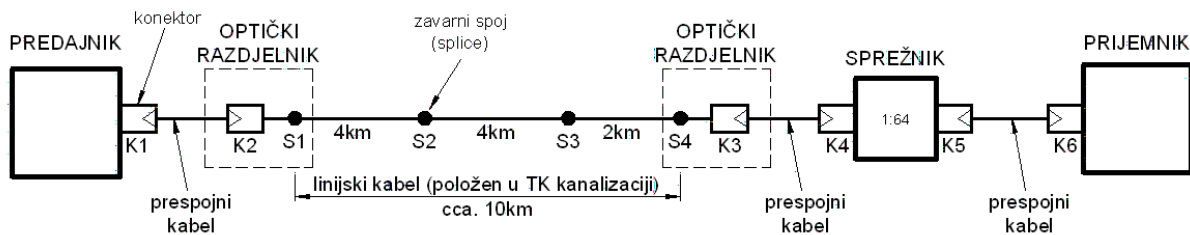
Vrsta materijala značajno utječe na prigušenje svjetlovoda, a najmanje prigušenje ima kvarcno staklo, odnosno između 0,5 do 2 dB/km. Silikatno staklo je nešto lošije (5 do 10 dB/km), dok su plastične mase znatno lošije. Isto tako, monomodna vlakna imaju najmanje prigušenje (0,3 – 1 dB/km), dok su najlošija višemodna vlakna sa skokovitom promjenom indeksa loma (5 – 10 dB/km). Multimodna vlakna s gradijentnom promjenom indeksa loma ima prigušenje između 1 i 5 dB/km.[10]

#### 4.1.1. Proračun prigušenja (gubitak snage)

Tijekom proračuna prigušenja, odnosno gubitka snage moraju se uzeti svi u obzir svi gubici u prijenosu kao što su [9]:

- slabljenje konektora i spojnica,
- slabljenje pasivnih elemenata mreže,
- slabljenje svjetlovodne niti,
- sigurnosna margina sustava.

Sigurnosna margina sustava predstavlja kompenzaciju statičkih varijacija tehničkih karakteristika komponenti, utjecaj temperaturnih promjena, naprezanja, starenja komponenti, popravaka optičke veze i slično. Na slici 32 je prikazana optička veza s glavnim elementima koji uzrokuju prigušenje.



Slika 32. Optička veza za proračun gubitka snage [9]

Izraz uz pomoć kojeg se proračunavaju ukupni gubici glasi:

$$P_{SVuk} = \alpha_F * L + n_k * IL_k + n_S * IL_S + IL_{SP} * P_{SM}$$

Pri čemu do sada nepoznate veličine predstavljaju[9]:

$P_{SVuk}$  – ukupni gubici,

$\alpha_F$  – slabljenje svjetlovodne niti,

$L$  – duljina svjetlovodne niti,

$n_k$  – broj konektora,

$IL_k$  – gubici konektora,

$n_S$  – broj zavarenih spojeva,

$IL_S$  – gubici zavarenih spojeva,

$IL_{SP}$  – gubici sprežnika,

$P_{SM}$  – sigurnosna margina.

Nakon što se proračuna gubitak snage proračunava se raspoloživa snaga koja je određena izlaznom snagom predajnika i osjetljivošću prijemnika, odnosno sljedećim izrazom [9]:

$$P_{Amin} = P_{TXmin} - P_{RXmin}$$

Pri čemu je

$P_{Amin}$  – raspoloživa snaga,

$P_{TXmin}$  – snaga na izlazu iz predajnik,

$P_{RXmin}$  – osjetljivost prijemnika.

Glavni uvjet za uspješan prijenos signala je da su ukupni gubici manji od raspoložive snage.

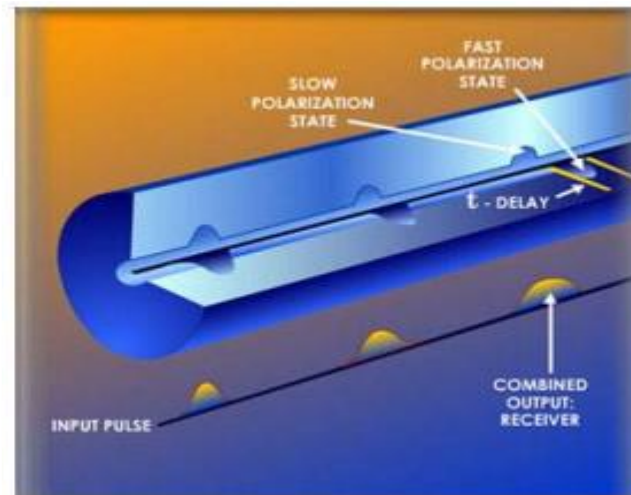
## 4.2. Disperzija

Disperzija je pojava kod koje dolazi do ograničavanja propusnog opsega iz razloga što se impulsi svjetlosti pri prijenosu po svjetlovodu proširuju. Ukupna disperzija ovisi o dvije vrste disperzija, a to su kromatska i nekromatska disperzija. Kromatska disperzija može biti materijalna i valovodna, te ne ovisi o  $\lambda$ , dok nekromatska može biti međumodna i polarizacijska ali ovisi o  $\lambda$ . [10]

Disperzija materijala predstavlja kromatsku disperziju koja nastaje jer indeks loma materijala ovisi o frekvenciji zbog čega pojedine svjetlosne zrake dolaze na kraj s različitim vremenskim zakašnjenjem, a posljedica toga je širenje impulsa. Za svjetlovođe sa skokovitom promjenom indeksa loma ova disperzija iznosi od 2 do 5 ns/km, a za svjetlovođe s kontinuiranom promjenom indeksa loma od 0,1 do 2 ns/km.[10]

Intermodna ili multimodna disperzija je ujedno i nekromatska disperzija koja nastaje zato što različiti modovi imaju različite grupne fazne brzine, te zato dolaze na kraj linije s različitim vremenskim zakašnjenjem. Za multimodne svjetlovođe sa skokovitom promjenom indeksa loma ova disperzija iznosu manje od 20 ns/km, a za multimodne svjetlovođe s kontinuiranom promjenom indeksa loma manje od 50 ps/km. [10]

Polarizacijska disperzija je nekromatska disperzija koja nastaje iz razloga što jezgra svjetlovoda nije idealan valjak već je eliptičan. To karakterizira jednomodne svjetlovođe čija se zraka širi središtem vlakna s dva ortogonalna polarizacijska moda pri čemu se javljaju promjene u indeksu loma za navedena dva stanja polarizacije. Dolazi do promjene u vremenu između te dvije osi, odnosno javlja se diferencijalna grupna brzina što uzrokuje proširenje impulsa. Zbog polarizacijske disperzije se za rezervu uzima 0,5 dB snage više od planirane. Na slici 33 prikazana je polarizacijska disperzija.[10]



Slika 33. Polarizacijska disperzija [10]

#### 4.3. Širina propusnog opsega

Širina propusnog opsega svjetlovoda je određena područjem frekvencije u kojem se amplituda impulsa ne smanji više od polovice. To se može poistovjetiti sa smanjenjem razine električnog signala na izlazu detektora za 6 dB ili smanjenju razine optičke snage signala za 3 dB. Ova karakteristika svjetlovodnih prijenosnih sustava je povezana s disperzijom i za pojedine tipove svjetlovoda iznosi[10]:

- monomodni sa skokovitom promjenom indeksa loma – tisuće MHz,
- multimodni s kontinuiranom promjenom indeksa loma – stotine MHz,
- multimodni sa skokovitom promjenom indeksa loma – desetine MHz.

Na ovaj način se definiraju duljine kvalitetnog prijenosa po svjetlovodu.



#### **4.4. Optički odnos signal – šum**

Ovaj odnos je izrazito bitan jer o njemu ovisi kvaliteta prijenosa signala, a vezan je uz BER (*Bit error rate*) i faktor dobrote Q. Faktorom dobrote se definira minimalni OSNR (*Optical Signal to NoiseRatio*) kako bi se ostvario potrebni BER za dani signal. [10]

#### **4.5. Nelinearne karakteristike**

Križna modulacija se javlja kao posljedica efekta koji se javlja u sustavim s više valnih duljina u jednom svjetlovodu. Kod vlastite modulacije faze dolazi do promjene faze uslijed puta signala svjetlovodom i nelinearnog širenja impulsa. Valne duljine pojedinačno ne uzrokuju modulaciju faze jer imaju malu snagu ali ako se one gledaju cjelokupno, njihov utjecaj postaje značajan. Miješanje 4 vala je pojava do koje dolazi jer je efekt nelinearan pa ne vrijedi princip superpozicije. Ramannovo raspršenje predstavlja neelastično raspršenje kod kojeg se dio optičke energije pretvara u druge oblike energije. Brillouinovo raspršenje je pojava akustičke interakcije fotona i medija, pri čemu je u prvom koraku prisutno električno polje koje će uzrokovati pomicanje molekula, mijenjanje indeksa loma i generiranje akustičkog vala. Kerrov efekt kao posljedicu ima izobličenje atoma i molekula pod utjecajme električnog polja. [10]

## 5. PRIMJENA SVJETLOVODNIH PRIJENOSNIH SUSTAVA

Svjetlovodni prijenosni sustavi su u posljednjih dvadesetak godina potpuno prevladali na području telekomunikacijskih i računalnih mreža u odnosu na klasične tehnologije prijenosa informacija. Primjenjuju se i kao senzori za razna neelektrične i električne veličine. Prednosti primjene svjetlovodnih prijenosnih sustava su sljedeće[11]:

- malo prigušenje,
- veliki kapacitet prijenosa podataka,
- male dimenzije i težina,
- smanjenje zapremnine i težine kabela,
- nemogućnost pojave prenapona, iskrenja, kratkog spoja i požara na nitima,
- proširivanje na veće prijenosne brzine samo zamjenom prijenosnih uređaja,
- nemetalne su izvedbe tako da nisu podložni utjecajima vanjskih elektromagnetskih polja,
- mali trošak materijala,
- jeftinije polaganje kabela na brodu,
- mjesto i vrstu oštećenja moguće je odrediti mjerenjem reflektometrom pristupom samo s jednog kraja,
- vijek trajanja svjetlovodne mreže podudara se s vijekom trajanja broda,
- dobra pouzdanost svjetlovoda smanjuje i troškove održavanja,
- mogućnost integracije brodskih sustava i podsustava u jedinstvenu lokalnu brodsku mrežu.

U pristupnim mrežama se zastupljena primjena FTTx tehnologije. To je tehnologija koja koristi optička vlakna u cilju zamijene cijelog ili samo dijela bakrene lokalne petlje koja se inače koristi u telekomunikacijama. Postoje četiri različite tehnologije optičkih petlji[12]:

- FTTN (*fiber to node*),
- FTTC (*fiber to the curb*),
- FTTB (*fiber to the building*),
- FTTH (*fiber to the home*).

Tijekom daljnjeg razmatranja primjene svjetlovodnih prijenosnih sustava, opisana je primjena u pomorstvu i medicini jer su ostala područja primjene slabo pokrivena literaturom.

## **5.1. Primjena na brodovima**

Na brodovima se koriste svjetlovodni sustavi koji se sastoje od izvora signala, detektora i prijenosnog medija. Kao izvori signala koriste se svjetleće diode ili poluvodički laseri kojima je zadatak pretvoriti električni signal u optički signal. Koriste se uski pojasevi valnih duljina oko 850, 1300 i 1550 nm. Svjetlovodne niti su najčešće bile izrađivane od silicijevog dioksida SiO<sub>2</sub>, dok se u novije vrijeme izrađuju od plastike ili u specijalnim izvedbama kao niti sa šupljinama ali to samo u posebnim situacijama. Kao detektori se koriste lavinske ili PIN fotodiode. Apsorpcijom fotona u fotiodiodi dolazi do prijelaza elektrona iz valentnog u vodljivi pojas, a generirani elektroni proizvode izlaznu struju fotodiode.

Svoju najveću primjenu u pomorstvu svjetloводи imaju kod povezivanja satelitskih i terestričkih komunikacija, radara, dubinomjera, navigacijskih uređaja, sustava za nadzor stroja i tereta u integriranu mrežu podataka.

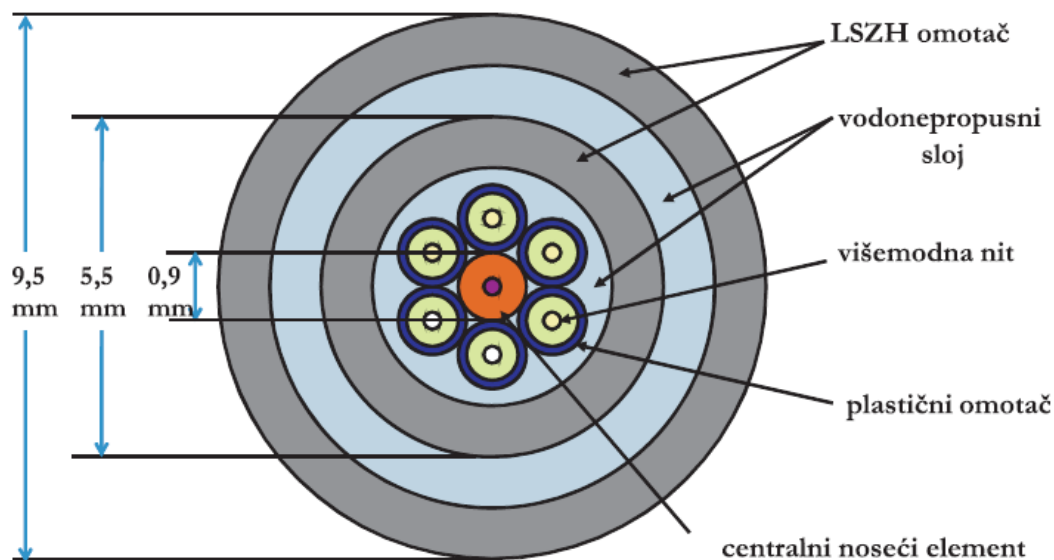
Ova tehnologija u pomorstvu posebno doprinosi kod prijenosa informacija u sustavu nadzora, alarmiranja i daljinskog upravljanja brodskim motorom. Uz pomoć svjetlovoda se prenose informacije iz procesora glavnog i pomoćnih motora u glavni procesor koji se nalazi na zapovjedničkom mostu. Svrha procesora je nadzor, kontrola, sakupljanje i obrada mjernih podataka motora. Mjerni instrumenti mogu prikupiti i informacije o broju okretaja osovine, a ti se podatci očitavaju uz pomoć zupčanika smještenog na osovini i to tako da se tijekom prolaska svakog zupca kraj induktivnog pretvornika odašilje električni signal prema procesoru. Procesor je električnim vodom povezan na optički linijskih modul koji električni signal iz procesora pretvara u optički signal, te se nakon toga optički signal prenosi uz pomoć svjetlovoda do glavnog procesora. [10]

Glavni procesor sakuplja podatke sa svih procesora pa u slučaju prekoračenja određene vrijednosti pokreće sustav alarmiranja i upozoravanja. Optički moduli povezani su kao prsteni kako bi osigurali prijenosni put u slučaju prekida kabela. Još jedna veličina koju nadzire procesor glavnog motora je i temperatura. Određena vrijednost temperature motora će procesoru dovesti određeni iznos napona na digitalni ulaz. Podatak se obrađuje u procesoru i

predaje optičkom linijskom modulu koji se pretvara u optički signal i prenosi do glavnog procesora. Zahtjevi koji se postavljaju na kabele za instalaciju na brodovima su sljedeći [11]:

- kemijska stabilnost,
- stabilnost na vibracije,
- vodonepropusnost,
- velika prekidna čvrstoća,
- ne smije podržavati gorenje,
- pri zapaljenju ne smije ispuštati otrovne plinove i dim.

Sigurnost i pouzdanost su temelj funkcionalnosti sustava i osnovni su uvjeti za primjenu određenog sustava. Ti uvjeti se postižu ugradnjom redundantnog svjetlovodnog sustava prijenosa podataka, te ukoliko dođe do kvara na jednom sustavu, rezervni sustav preuzima sve funkcije uz dojavu kvara operatoru. Primjer takvog sustava je upravljanje sinkronim motorom s dvostrukim kavezom Azipod kao pogonskim strojem na putničkim brodovima. Na slici 34 prikazan je presjek svjetlovodnog kabela za instalaciju na brodovima. [10]



Slika 34. Presjek svjetlovodnog kabela za instalaciju na brodovima [11]

Najvažniji podatci koji se svjetlovodom prikupljaju i prenose do upravljačkog dijela su[10]:

- temperatura namotaja motora,
- temperatura ležaja i ulja za podmazivanje ležaja,

- broj okretaja motora i kut položaja rotora motora,
- nivo tekućina.

Kada bi se koristili klasični vodiči, magnetska polja koja se javljaju u okolini motora bi utjecala na kvalitetu signala. Iz tog razloga se koriste svjetlovodi, a kako bi se smanjio broj vodova u ograničenom prostoru koriste se multiplekseri i demultiplekseri signala.

Još jedna važna primjena svjetlovodnih sustava prijenosa je za ostvarivanje komunikacijskih veza brodova s obalnim terminalima. Pri tome se uz pomoć kabelaške svjetlovodne veze odvija nadzor ukrcaja, priključak interne i vanjske telefonske linije i priključak na internet mrežu. [10]

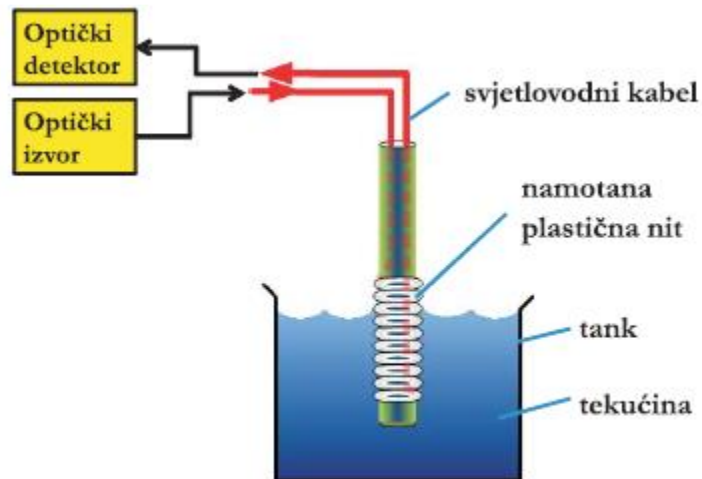
### **5.1.1. Primjena optičkih senzora na brodu**

Senzori rade na principu moduliranja svjetlosti unutar niti kao odgovor na vanjsku električnu ili neelektričnu pobudu. Razlikuju se dvije vrste optičkih senzora, a to su ekstrinzične i intrinzične. Optički senzori su malih dimenzija i lagani, a dinamički opseg, osjetljivost i rezolucija im je veća od konvencionalnih senzora. [11]

Ekstrinzičan senzor služi za prijenos signala do osjetilnog elementa kod kojeg se signal modulira pod nekim vanjskim utjecajem kojeg želimo izmjeriti. Signal se uz pomoć svjetlovodne niti vodi do detektora koji izdvaja željenu informaciju iz moduliranog signala. U osjetilnom elementu informacija može biti modulirana intenzitetom, fazom, frekvencijom, polarizacijom, spektralnim vrijednostima ili nekim drugim karakteristikama vanjske pobude. Taj tip senzora se koristi za mjerenje temperature, tlaka, ubrzanja, vibracija, kutnih i rotacijskih položaja, oštećenja, deformacija, protoka, viskoziteta, nivoa tekućina i kod kemijskih mjerenja. Pozicija ovih senzora mora biti prethodno točno definirana, a može se vezati i više senzora u cjeloviti mjerni sustav. [11]

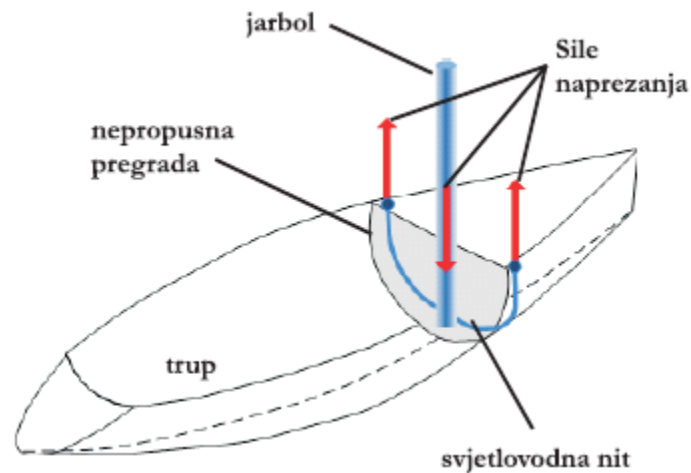
Intrinzični senzor za mjerenje vanjskog utjecaja koristi fizikalna svojstva svjetlovodne niti. Svjetlosni signal modulira se neposredno nekim vanjskim utjecajem ili deformacijom niti. Jedna od grupa intrinzičnih senzora su distribuirani senzori, a njihovo važno svojstvo je što se uz pomoć njih može snimiti prostorna raspodjela mjerne veličine koju želimo pratiti. Najčešću primjenu imaju za distribuirano mjerenje temperature i deformacije materijala. Primjer upotrebe je mjerenje nivoa tekućine pomoću plastične svjetlovodne niti omotane oko cilindrične cijevi i vertikalno uronjene u tank s tekućinom.

Sustav za takva mjerenja se sastoji od svjetlovodnog kabela priključenog između optičkog izvora i detektora signala, a u najčešćoj konfiguraciji i predajnik i prijemnik nalaze se na istoj strani. Na prijemnik se priključuje mjerni instrument (optički reflektometar, interferometar, mjerac snage ili optički spektralni analizator), te se na njemu očitava mjerena veličina. Na slici 35 prikazano je mjerenje razine tekućine optičkim sensorom. [11]



Slika 35. Mjerenje razine tekućine optičkim sensorom [11]

Distribuirani optički senzori se koriste još i za mjerenje naprezanja i otkrivanje oštećenja na jedrilicama. Ova metoda je do sada primijenjena na jedrilici dužine 24 metara i širine 4 metara. Svjetlovodna nit je ugrađena poprečno u trupu jedrilice i prolazi uz spoj nepropusne pregrade i trupa. Naprezanja uzrokuju frekvencijski pomak Brillouinovog raspršenja svjetlosnog signala u ugrađenoj niti, a raspodjela naprezanja na trupu može se detektirati očitavanjem promjena u Brillouinovom spektru. Takve promjene su ovisne o profilu raspodjele naprezanja i iznosu naprezanja. Na slici 36 prikazano je mjerenje naprezanja trupa jedrilice optičkim sensorom.[11]



Slika 36. Mjerenje naprezanja trupa jedrilice optičkim senzorom [11]

## 5.2. Primjena u medicini

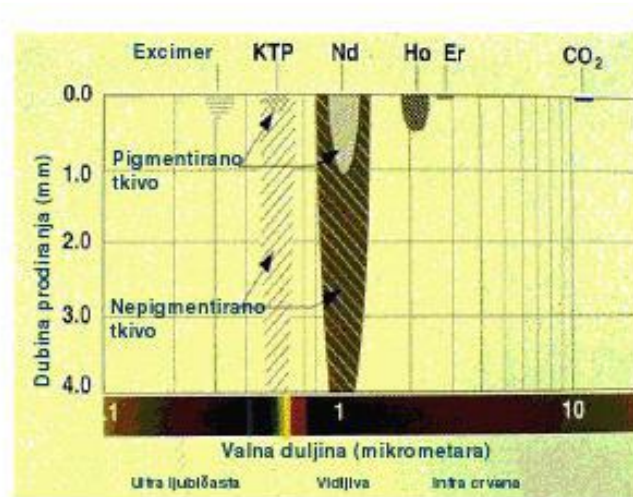
U medicini su svjetlovodni prijenosni sustavi svoju primjenu našli u obliku lasera kojima se izvršavaju operativni zahvati, te danas predstavlja jedan od temeljnih izuma koji obilježavaju modernu tehnologiju. Osim u medicini, laseri se još primjenjuju u metalurgiji, komunikacijskim sredstvima, vojsci i tako dalje. Laseri su posebno zastupljeni u biomedicini zbog raznolikosti interakcije laserskog zračenja i bioloških struktura. U dijagnostici se primjenjuju samo oni laseri manjih snaga jer se njihovo zračenje reflektira, apsorbira i ponovno emitira u obliku fluorescencija bez promjene u biološkim tkivima. Kada je u pitanju mikrodijagnostika primjenjuju se na razini atoma i molekula, a kod makrodijagnostike na staničnoj i tkivnoj razini. Razvojem tehnologije, laserska spektroskopija i spektrofluorometrija je dovedena do krajnjih granica pa se shodno tome može detektirati biološki uzorak do pojedinačnih atoma. Ukoliko se zračenje fokusira na biološko tkivo, u određenom se uzorku može odrediti čak i molekularni i atomski sastav. S obzirom na to kako je laser izvor monokratskog i koherentnog zračenja omogućuje mjerenje položaja, brzine i oblika bioloških struktura.[10]

Na prethodno izrečenim načelima se temelji i Dopplerov mjerac protoka koji može mjeriti brzinu protoka u kapilara mrežnice. Primjena lasera u kliničkoj dijagnostici daje značaj u otkrivanju zloćudnih fotosenzibilizirajućih agensa, posebno hematoporfirinskog

derivata. Takvim postupcima se mogu otkriti vrlo mali tumori koji bi se uobičajenim pregledima sigurno propustili. [10]

Prednost lasera je u tome što se pri prijenosu svjetlovodom ne gubi intenzitet svjetlosti, a može se koristiti i u terapijske svrhe. Tijekom korištenja lasera mora se paziti na optička svojstva koja posjeduju tkiva jer je djelovanje lasera na njih drugačije od djelovanja određeni materijal. Primjerice, laser s gustoćom snage  $198 \text{ W/cm}^2$  može probušiti bakreni lim dok na koži ostvaruje samo blagi površinski učinak jer heterogena građa tkiva uvjetuje i različita optička svojstva tkiva. [10]

Poznato je kako patološke promjene u tkivu mijenjaju dubinu prodora zračenja. Shodno tome zračenje najslabije prodire u zdravu jetru, malo bolje u cirotičnu a najbolje u tumorsko tkivo jetre. Na slici 37 prikazano je prodiranje pojedinih vrsta laserskih zraka u tkivo.



Slika 37. Prodiranje pojedinih vrsta laserskih zraka u tkivo [10]

U tkivu se djelovanjem zračenja javljaju toplinski, fotokemijski i ionizacijski učinci. Takvi se učinci danas najviše koriste u fotodinamičkoj dijagnostici i terapiji tumora, te u biostimulaciji cijeljenja rana. [10]



## 6. ZAKLJUČAK

Svjetlovodni prijenosni sustavi su u današnje vrijeme postali osnova svakog telekomunikacijskog sustava. Njihov rad se zasniva na zakonima optike na kojim se temelji prijenos svjetlosnih signala. Uz pomoć njih se može prenijeti izrazito velika količina podataka za razliku od radio i telefonske komunikacije što osigurava sve veću primjenu svjetlovodnih prijenosnih sustava u svim granama ljudske djelatnosti. Na njihovu široku primjenu utječe i kvaliteta prijenosnih karakteristika, male dimenzije i otpornost na vanjske utjecaje. Najznačajnija karakteristika svjetlovodnih prijenosnih sustava je prigušenje dok ostale karakteristike nemaju veliki utjecaj. Do prigušenja uglavnom dolazi zbog nečistoća koje se javljaju u svjetlovodu, ali ovisi i o valnoj duljini svjetlosti koja se koristi za prijenos. Razmatranjem svih tipova svjetlovoda utvrđeno je kako jednomodni svjetlovodi imaju najmanje prigušenje, dok preostala dva tipa imaju veće prigušenje. Višemodni svjetlovodi imaju veće prigušenje i disperziju pa se koriste za povezivanje do 5 kilometara, ali ih zato karakterizira niska cijena za razliku od jednomodnih. U današnje vrijeme se najčešće kao materijal za svjetlovođe koristi staklo. Oni izrađeni od plastičnih masa se koriste u industriji zbog niske cijene. Svjetlovod mora biti što više proziran kako bi se smanjili gubici tijekom prijenosa svjetlosnog signala, a kao optički predajnik je najbolje koristiti LED diodu zbog niske cijene i visoke pouzdanosti. Značajniju primjenu nalaze u pomorstvu i medicini, naročito u medicini u obliku lasera koji danas predstavljaju temelje moderne tehnologije u medicini.

## POPIS SLIKA

Slika 1. Konstruktivna i destruktivna interferencija [3] .....	3
Slika 2. Young-ov pokus [3] .....	4
Slika 3. Ogib ili difrakcija svjetlosti [3] .....	5
Slika 4. Polarizacija kod refleksije svjetlosti .....	5
Slika 5. Fotoelektrični efekt .....	6
Slika 6. Zakon pravocrtnog širenja svjetlosti [1] .....	7
Slika 7. Zakon nezavisnosti svjetlosnih snopova .....	8
Slika 8. Zakon refleksije ili odbijanja svjetlosti [1] .....	8
Slika 9. Zakon refleksije pri udaru u hrapavu površinu [1] .....	9
Slika 10. Prelamanje svjetlosti tijekom prijelaza iz optički rjeđeg u gušće sredstvo [4] .....	9
Slika 11. Prelamanje svjetlosti tijekom prijelaza iz optički gušćeg u optički rjeđe sredstvo [4] .....	10
Slika 12. Lom svjetlosti kroz planparalelnu ploču [1] .....	11
Slika 13. Lom svjetlosti kroz optičku prizmu [1] .....	11
Slika 14. Totalna refleksija [1] .....	12
Slika 15. Ravno zrcalo [5] .....	13
Slika 16. Glavni dijelovi svjetlovodne niti [6] .....	14
Slika 17. Vrste zaštitnih plašteva [6] .....	15
Slika 18. Višemodni svjetlovod sa stepeničastim indeksom loma [8] .....	18
Slika 19. Jednomodni svjetlovod sa stepeničastim indeksom loma [8] .....	19
Slika 20. Višemodni svjetlovod s gradijentnim indeksom loma [8] .....	20
Slika 21. Princip prijenosa signala uz pomoć svjetlosti [7] .....	21
Slika 22. Klasični optički modul [7] .....	22
Slika 23. Žljebasti optički modul [7] .....	23
Slika 24. Formiranje jezgre optičkih kabela [7] .....	23
Slika 25. Različiti tipovi svjetlovodnih kabela [8] .....	24
Slika 26. Spoj dvaju svjetlovodnih konektora [9] .....	25
Slika 27. Svjetlovodni konektori [9] .....	26
Slika 28. Optička spojnica [9] .....	27
Slika 29. Vrste svjetlovodnih nastavaka [9] .....	27
Slika 30. Utjecaj valne dužine na prigušenje [10] .....	29
Slika 31. Optički prozori [10] .....	30

Slika 32. Optička veza za proračun gubitka snage [9] .....	31
Slika 33. Polarizacijska disperzija [10] .....	33
Slika 34. Presjek svjetlovodnog kabela za instalaciju na brodovima [11] .....	37
Slika 35. Mjerenje razine tekućine optičkim senzorom [11].....	39
Slika 36. Mjerenje naprezanja trupa jedrilice optičkim senzorom [11] .....	40
Slika 37. Prodiranje pojedinih vrsta laserskih zraka u tkivo [10] .....	41

## LITERATURA

- [1] <http://www.seminarski-rad.co.rs/FIZIKA/Zakoni-optike.html> 11.4.2016
- [2] <http://pgs.bloger.index.hr/post/35fizikalna-optika/16828988.aspx> 11.4.2016
- [3] [https://www.fer.unizg.hr/\\_download/repository/FIZIKALNA\\_OPTIKA1.pdf](https://www.fer.unizg.hr/_download/repository/FIZIKALNA_OPTIKA1.pdf) 11.4.2016
- [4] <https://www.scribd.com/doc/140479647/GEOMETRIJSKA-OPTIKA-skripte#scribd> 20.4.2016
- [5] <https://www.google.hr/url?sa=t&rct=j&q=&esrc=s&source=web&cd=5&ved=0ahUKEwi5xvWzgbHMAhVHWCwKHQPRCNQQFggyMAQ&url=http%3A%2F%2Fwww.irb.hr%2Fusers%2Fcapan%2Foptika.ppt&usg=AFQjCNHV-GnURgDDpdZtLZiwLJtD6qjKg&sig2=pORtLN5Sm9IwLEP7IPJqdA&cad=rja> 20.4.2016
- [6] CARNet CERT u suradnji s LS and S, Sigurnost i svjetlovodi, Zagreb, 2007
- [7] <http://www.fpz.unizg.hr/ztos/prsus/svjetlovodi.pdf> 25.4.2016
- [8] Marasović Joško, Svjetlovodi, seminarski rad, Fakultet elektrotehnike i računarstva, Zagreb, 2015
- [9] Krešo Miljan, Projekt planiranja i izvedbe pasivne optičke mreže, Zagreb, 2009
- [10] Goran Selimović, Nove metode nadzora onečišćenja primjenom svjetlovodne tehnologije, Rijeka, 2013
- [11] Irena Jurdana, Primjena svjetlovodne tehnologije na brodovima, Rijeka, 2008
- [12] Igor Karaica, FTTx mrežne tehnologije, Zagreb, 2009

## METAPODACI

Naslov rada: Karakteristike svjetlovodnih prijenosnih sustava i njihova primjena

Student: Blažen Perić

Mentor: prof. Dr.sc. Slavko Šarić

Naslov na drugom jeziku (engleski):

Characteristics of optical transmission system and their applications

Povjerenstvo za obranu:

- izv. prof. dr. sc. Dragan Peraković predsjednik
- prof. dr. sc. Slavko Šarić mentor
- dr. sc. Ivan Forenbacher član
- prof. dr. sc. Zvonko Kavran zamjena

Ustanova koja je dodijelila akademski stupanj: Fakultet prometnih znanosti Sveučilišta u Zagrebu

Zavod: Informacijsko komunikacijski promet

Vrsta studija: Preddiplomski

Studij: Promet

Datum obrane završnog rada: 13. rujna 2016.

Sveučilište u Zagrebu  
Fakultet prometnih znanosti  
Vukelićeva 4, 10000 Zagreb

## IZJAVA O AKADEMSKOJ ČESTITOSTI I SUGLASNOST

Izjavljujem i svojim potpisom potvrđujem da je završni rad isključivo rezultat mog vlastitog rada koji se temelji na mojim istraživanjima i oslanja se na objavljenu literaturu, a što pokazuju korištene bilješke i bibliografija. Izjavljujem da nijedan dio rada nije napisan na nedozvoljen način, odnosno da je prepisan iz necitiranog rada, te da nijedan dio rada ne krši bilo čija autorska prava. Izjavljujem, također, da nijedan dio rada nije iskorišten za bilo koji drugi rad u bilo kojoj drugoj visokoškolskoj, znanstvenoj ili obrazovnoj ustanovi.

Svojim potpisom potvrđujem i dajem suglasnost za javnu objavu završnog/diplomskog rada pod naslovom Karakteristike svjetlovodnih prijenosnih sustava i njihova primjena, na internetskim stranicama i repozitoriju Fakulteta prometnih znanosti, Digitalnom akademskom repozitoriju (DAR) pri Nacionalnoj i sveučilišnoj knjižnici u Zagrebu.

Student/ica:

U Zagrebu, 05. rujna 2016.

Blažen Perić