

# Analiza otpora kretanja teretnog vlaka na pruzi Dugo Selo - Novska

---

Selanac, Tomislav

Undergraduate thesis / Završni rad

2016

*Degree Grantor / Ustanova koja je dodijelila akademski / stručni stupanj:* **University of Zagreb, Faculty of Transport and Traffic Sciences / Sveučilište u Zagrebu, Fakultet prometnih znanosti**

*Permanent link / Trajna poveznica:* <https://urn.nsk.hr/urn:nbn:hr:119:969169>

*Rights / Prava:* [In copyright](#)/[Zaštićeno autorskim pravom.](#)

*Download date / Datum preuzimanja:* **2024-07-22**



*Repository / Repozitorij:*

[Faculty of Transport and Traffic Sciences -  
Institutional Repository](#)



**SVEUČILIŠTE U ZAGREBU  
FAKULTET PROMETNIH ZNANOSTI**

**Tomislav Selanac**

**ANALIZA OTPORA KRETANJA TERETNOG  
VLAKA NA PRUZI DUGO SELO – NOVSKA**

**ZAVRŠNI RAD**

**ZAGREB, 2016.**

**Sveučilište u Zagrebu**  
**Fakultet prometnih znanosti**

## **ZAVRŠNI RAD**

**ANALIZA OTPORA KRETANJA TERETNOG VLAKA NA  
PRUZI DUGO SELO - NOVSKA**  
**„FRIGHT TRAIN MOVEMENT RESISTANCE ANALYSIS ON  
THE SECTION DUGO SELO - NOVSKA“**

**Mentor: doc.dr.sc. Mladen Nikšić**

**Student: Tomislav Selanac, 0035184315**

**srpanj, 2016.**

# ANALIZA OTPORA KRETANJA TERETNOG VLAKA NA PRUZI DUGO SELO - NOVSKA

## SAŽETAK

U radu su opisani temeljni otpori koji se pojavljuju prilikom kretanja vlaka po pruzi. Analiziran je svaki otpor zasebno, te snaga lokomotive potrebna da savlada te otpore. Provedenu analizu produbili smo primjerom analize otpora kretanja teretnog vlaka na pruzi Dugo Selo – Novska, točnije na dionici Deanovec – Ivanić grad.

**KLJUČNE RIJEČI:** otpori kretanja teretnog vlaka, snaga lokomotive za savladavanje otpora, pruga Dugo Selo - Novska , dionica Deanovec – Ivanić grad

---

## SUMMARY

This thesis describes the basic resistances that occur when train is moving along the tracks. We analyzed each resistance separately and locomotive power required to overcome that resistance. We have expanded the analysis with an example on the railway line Dugo Selo - Novska, specifically the section Deanovec - Ivanić grad.

**KEYWORDS:** fright train movement resistance, locomotive motive power, line Dugo Selo – Novska, section Deanovec – Ivanić grad

# SADRŽAJ

1. UVOD.....	1
2. VRSTE OTPORA KRETANJA VLAKA .....	2
2.1. Otpor u ravnini.....	2
2.1.1. Otpor kotrljanja.....	3
2.1.2. Otpor u ležajevima osovinskih sklopova .....	5
2.1.3. Otpor parazitskih kretanja.....	8
2.1.4. Otpor zraka.....	8
2.1.5. Ukupan otpor u ravnini .....	11
2.2. Otpor na usponu.....	13
2.3. Otpor u zavoju.....	15
2.4. Otpor ubrzanja .....	17
2.5. Dodatni otpori .....	19
2.5.1. Otpor pokretanja .....	20
2.5.2. Otpor u tunelu .....	20
2.5.3. Otpor vjetra .....	21
3. SNAGA VUČNOG VOZILA.....	22
4. ANALIZA OTPORA KRETANJA TERETNOG VLAKA.....	23
4.1. Podaci o uzdužnom profilu dionice Deanovec – Ivanić grad .....	23
4.2. Prikaz odnosa brzine vožnje i uspona.....	25
4.3. Pojednostavnjeni uzdužni profil pruge .....	27
4.4. Analitička integracija kretanja teretnog vlaka .....	31
5. ZAKLJUČAK.....	39
LITERATURA .....	40
POPIS SLIKA.....	41
POPIS TABLICA .....	42
POPIS GRAFIKONA .....	43

# 1. UVOD

Željeznički promet je složen sustav kopnenog prijevoza čija je glavna uloga prijevoz putnika i robe na najefikasniji i najekonomičniji mogući način. Kako bi željeznički promet bio konkurentan s ostalim vidovima kopnenog prometa, s posebnim naglaskom na ekonomičnost, potrebno je pomno planiranje kako bi uz minimalni mogući utrošak energije i sredstava ostvarili željeni rad odnosno prijevoz putnika i robe. Jedan od bitnih aspekata planiranja prijevoza, s posebnim naglaskom na teretni prijevoz, jest slaganje sastava vlaka, odabir vučnog i vučenih vozila. Kako bi vlak bio u mogućnosti voziti određenom dionicom pruge, potrebno je da vučno vozilo ima dovoljnu snagu da zadanom brzinom savlada najveće otpore predviđene na toj dionici. Budući da otpori vožnje imaju bitnu ulogu prilikom odabira vučnog vozila, za određivanje snage vučnog vozila, moraju se izračunati otpori kretanja odabranog vlaka na konkretnoj dionici pruge prema zadanoj brzini. Zatim je potrebno na temelju dobivenih podataka izračunati vrijeme vožnje vlaka, kako bi dobili konkretan proizvod željezničkog prijevoza u obliku voznoga reda.

Cilj ovog rada je analizirati sve otpore koji su prisutni prilikom kretanja vlaka te na temelju provedene analize, na konkretnom primjeru prikazati analitičke podatke navedenih otpora.

Završni rad sastoji se od pet poglavlja:

1. Uvod
2. Vrste otpora kretanja vlaka
3. Snaga vučnog vozila
4. Analiza otpora kretanja teretnog vlaka
5. Zaključak

U drugom poglavlju izrađena je analiza svih otpora koji se pojavljuju prilikom kretanja vlaka. U trećem poglavlju objašnjena je snaga vučnog vozila kao i vučna sila potrebna za savladavanje prethodno analiziranih otpora. U četvrtom poglavlju napravljena je analitička integracija kretanja teretnog vlaka na pruzi Dugo Selo – Novska, na dionici Deanovec – Ivanić grad i pojednostavnjeni uzdužni profil pruge.

## 2. VRSTE OTPORA KRETANJA VLAKA

Otpori kretanja vlaka, odnosno otpori vožnje sastoje se od otpora vožnje vučnog vozila i otpora vožnje vučenog vozila. Obje vrste otpora, prilikom vožnje vlaka mora savladati vučna sila lokomotive.

Otpori vožnje mogu biti sljedeći:

- $W_h$  – otpori u ravnini, odnosno stalni otpori
- $W_i$  – otpori na usponu
- $W_r$  – otpori u zavoju
- $W_a$  – otpori ubrzanja (akceleracije)

Ukupni otpor kretanju vlaka jednak je zbroju pojedinih otpora, koji se pri vožnji vlaka istodobno pojavljuju:

$$W = W_h + W_i + W_r + W_a \text{ [N]}.$$

Pojedini otpori mogu se izraziti i kao specifični otpori odnosno jedinični, ukoliko se svedu na jedinicu mase vozila ili vlaka. Označi li se masa vlaka s  $m$  [kg], vrijedi:

$$w = \frac{W}{m} \text{ [N/kg]}$$

Mjerna jedinica za specifični otpor [daN/t], usvojena je od strane Međunarodnog saveza željeznica UIC. Međusobni odnos ovih jedinica jest:

$$1 \text{ [N/kg]} = 100 \text{ [daN/kg]}$$

S obzirom da je jedinicu [daN/t] usvojio UIC i da se ona koristi i na našim željeznicama, i ovdje ce se u ostatku rada koristiti za specifične otpore.<sup>1</sup>

### 2.1. Otpor u ravnini

Otpori u ravnini nazivaju se još i stalnim otporima, a pojavljuju se uvijek pri kretanju vlaka. To su otpori koji nastaju prilikom kretanja vlaka ustaljenom brzinom na ravnoj i horizontalnoj pruži.

Otpore u ravnini čine:

- $W_k$  – otpori kotrljanja
- $W_l$  – otpori u ležajevima kolnih slogova
- $W_p$  – otpori parazitskih kretanja

---

<sup>1</sup> Zavada, Josip: Željeznička vozila i vuča vlakova, Fakultet prometnih znanosti, Zagreb 1991., str. 4.

- $W_z$  – otpori zraka<sup>2</sup>

### 2.1.1. Otpor kotrljanja

Otpori kotrljanja nastaju kao posljedica deformacije kotača i tračnice te trenja koje se između njih pojavljuje. Trenje nastaje radi elastične deformacije kotača i tračnice, gdje dodirna duljina postaje kraća od duljine odgovarajućeg luka oboda kotača, a dulja od odgovarajućeg dijela ravne tračnice.

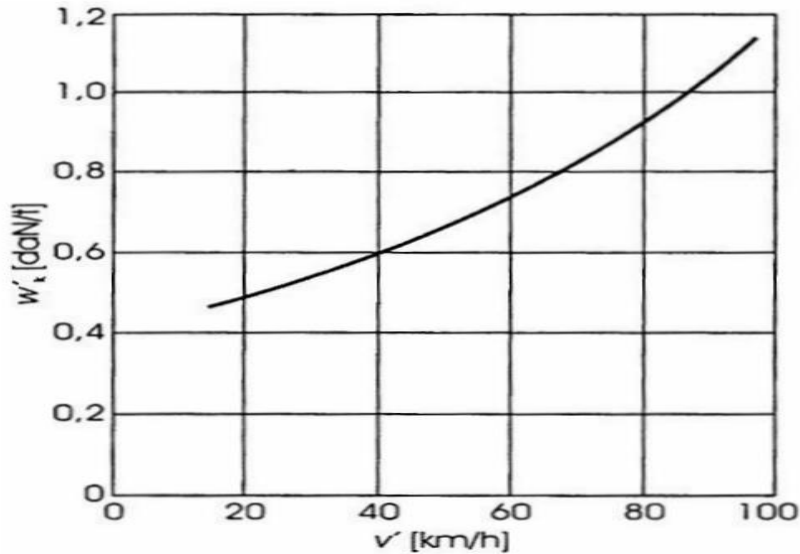
Pri kretanju kotača po tračnici nastaju elastične deformacije i kotača i tračnice koje se opiru kretanju kotača. Kada bi materijali bili idealno elastični, sila za stvaranje deformacije s nailazeće strane kotača bila bi jednaka potiskujućoj sili nestajanja deformacija na strani odilaženja kotača, čime bi otpor kotrljanja bio zanemariv. Budući da se ne radi od idealnoj elastičnoj deformaciji kotača i tračnice, zbog određene brzine kretanja kotača po tračnici, neće doći do trenutnog vraćanja deformiranih dijelova u prvobitno stanje na odilazećoj strani kotača. Stoga zaključujemo da je sila za deformaciju u nailaženju kotača veća od sile koja pomaže pri nestajanju deformacija u odilaženju kotača.

Iako nema izravne ovisnosti brzine i otpora kotrljanja, posredno ta ovisnost ipak postoji, jer se povećanjem brzine vožnje povećava sila ispred kotača u odnosu na silu iza kotača, čime se zapravo povećava krak otpora kotrljanja  $e$ . Na slici 1. prikazana je ovisnost specifičnog otpora kotrljanja o brzini vožnje, dobivena ispitivanjem na jednom kolnom slogu. Pod kolnim slogom podrazumijeva se osovina s dva čvrsto navučena kotača. Ukupno opterećenje kojim oba kotača kolnog sloga vozila djeluju na tračnice, naziva se osovinsko opterećenje) što su ga obavile Njemačke željeznice. Vidi se da je pri manjim brzinama specifični otpor kotrljanja manji od 1 [daN/t], odnosno da se ovisno o brzini, kreće od 0,5 do 1,1 [daN/t].

---

<sup>2</sup> Zavada, Josip: Željeznička vozila i vuča vlakova, Fakultet prometnih znanosti, Zagreb 1991., str. 5

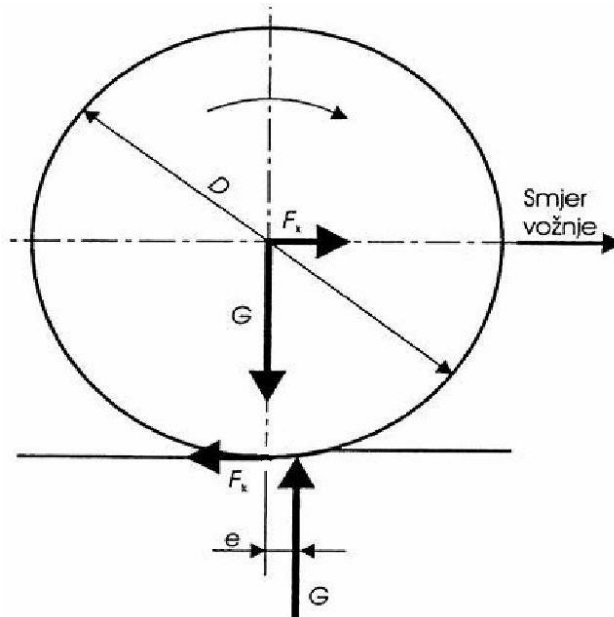




Slika 1. Ovisnost specifičnog otpora kotrljanja o brzini vožnje

Izvor: Zavada, Josip: Željeznička vozila i vuča vlakova, Fakultet prometnih znanosti, Zagreb 1991, str. 8.

Prema pojednostavljenoj shemi sila na kotaču vučenom po tračnici (slika 2.), prilikom kretanja kotača, vertikalna komponenta  $G$  odnosno opterećenje kotača pomiče se za vrijednost  $e$  odnosno za veličinu kraka otpora kotrljanja u smjeru kretanja kotača.



Slika 2. Shema sila na kotaču vučenom po tračnici

Izvor: Zavada, Josip: Željeznička vozila i vuča vlakova, Fakultet prometnih znanosti, Zagreb 1991, str. 7.

Ako se zanemari veličina deformacije kotača u donosu na njegov promjer  $D$ , vrijedi da je zbroj momenata:

$$F_k \cdot \frac{D}{2} - G \cdot e = 0$$

Odnosno dobivamo silu za savladavanje otpora kotrljanja:

$$F_k = G \cdot \frac{2e}{D}$$

Iz navedenih jednadžbi dalje dobiva se krak otpora kotrljanja:

$$e = \frac{F_k}{G} \cdot \frac{D}{2}$$

Otpor kotrljanja  $W_k$  u donosu na silu  $F_k$  istog je apsolutnog iznosa, ali suprotnog smjera stoga vrijedi:

$$W_k = F_k = G \cdot \frac{2e}{D}$$

Ukoliko uzmemo za primjer vrijednosti  $D = 1000$  [mm] i krak  $e = 0,5$  [mm] dobivamo prema navedenoj jednadžbi vrijednost  $W_k = 1$  [daN/t]

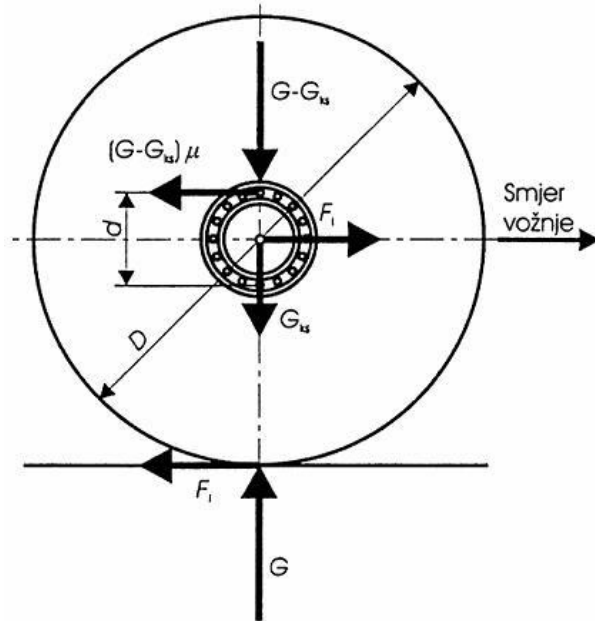
Kada se pod kotače sipa pijesak, taj otpor može porasti nekoliko puta (do 10 [daN/t]).<sup>3</sup>

### 2.1.2. Otpor u ležajevima osovinskih sklopova

Pri vožnji trenje se pojavljuje u ležajevima kolnih slogova. Otpore trenja u ležajevima  $W_1$  mora savladati odgovarajuća vučna sila  $F_1$ .

---

<sup>3</sup> Zavada, Josip: Željeznička vozila i vuča vlakova, Fakultet prometnih znanosti, Zagreb 1991., str. 5.



Slika 3. Sile u ležajevima kolnog sloga

Izvor: Zavada, Josip: *Željeznička vozila i vuča vlakova*, Fakultet prometnih znanosti, Zagreb 1991, str. 10.

Na slici 3. je s  $G$  [N] označeno osovinsko opterećenje dok je težina kolnog sloga označena s  $G_{ks}$  [N]. Sami ležajevi kolnog sloga opterećeni su silom  $(G - G_{ks})$  koja pri koeficijentu trenja u ležajevima  $\mu$  stvara silu  $(G - G_{ks}) \cdot \mu$ .

Iz zbroja momenata na središte kotača slijedi:

$$F_l = (G - G_{ks}) \cdot \mu \cdot \frac{d}{2} \text{ [N]}$$

Prema tome vrijedi da je otpor trenja u ležajevima:

$$W_l = F_l = (G - G_{ks}) \cdot \mu \cdot \frac{d}{D} \text{ [N]}$$

Dok za specifični otpor vrijedi:

$$w_l = 981 \cdot \left(1 - \frac{G_{ks}}{G}\right) \cdot \mu \cdot \frac{d}{D} \text{ [daN/t]}$$

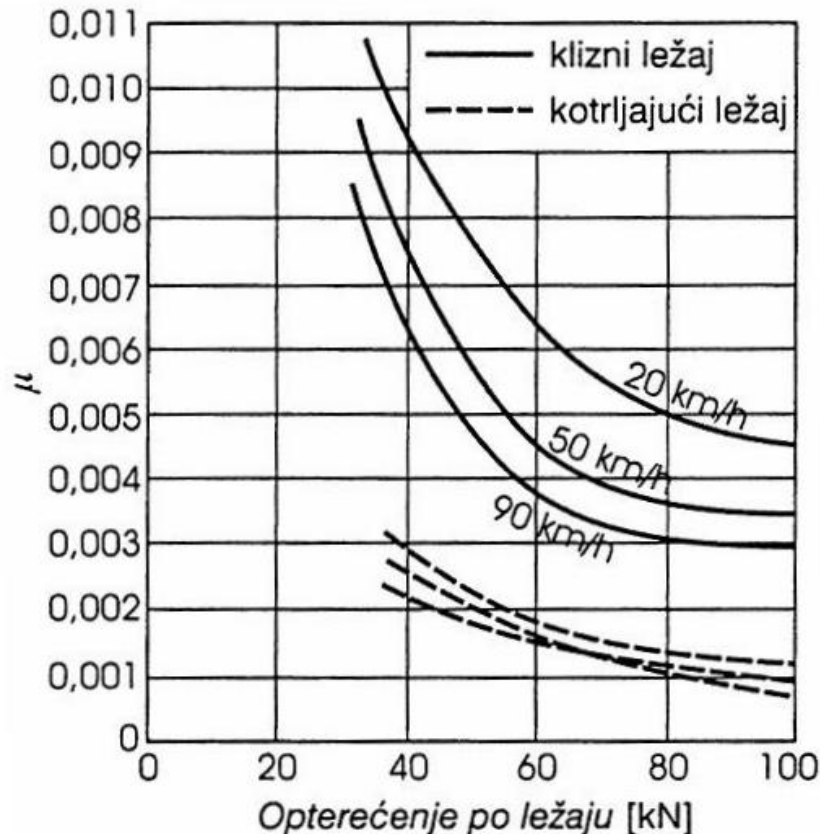
Oznakom  $d$  predstavljen je promjer rukavca kod kliznih ležajeva, odnosno promjer na kojem se nalaze valjci kotrljajućih ležajeva. Kroz omjer  $G_{ks}/G$  specifični otpor trenja u ležajevima ovisi o opterećenju vozila, dok kroz omjer  $d/D$  isti ovisi o konstrukciji kolnih slogova.

Koeficijent trenja  $\mu$  je kompleksna veličina koja ovisi o više faktora:

- Vrsti konstrukcije (kotrljajući ili klizni)
- Opterećenju
- Brzini vožnje

- Temperaturi
- Kvaliteti podmazivanja

Zbog lošeg podmazivanja raste koeficijent trenja, a samim time i temperatura ležaja.



Slika 4. Ovisnost koeficijenta trenja o opterećenju i brzini za klizne i kotrljajuće ležajeve

Izvor: Zavada, Josip: *Željeznička vozila i vuča vlakova*, Fakultet prometnih znanosti, Zagreb 1991, str. 11.

Prema slici 4. vidljivo je da koeficijent trenja ovisno o opterećenju i brzini, za kotrljajuće ležajeve iznosi  $\mu = 0,001$  do  $0,003$ , dok za klizne ležajeve iznosi  $\mu = 0,003$  do  $0,011$  a u određenim uvjetima i do  $0,02$ .

Manji koeficijent trenja kotrljajućih u odnosu na klizne ležajeve je velika prednost, zbog čega se i danas na kolnim slogovima ugrađuju kotrljajući ležajevi. Značajna je prednost kotrljajućih ležajeva u niskom koeficijentu trenja pri pokretanju vozila, za razliku od kliznih ležajeva gdje je on vrlo velik. Visok koeficijent trenja kliznih ležajeva pri pokretanju, posljedica je loših uvjeta podmazivanja. Klizni ležajevi podmazuju se uljem i stvara se uljni film pri relativnom gibanju kliznih površina. Za stajanja vozila zbog statičkog opterećenja između kliznih površina, istiskuje se ulje, nestaje uljni film, pa se pri pokretanju vozila pojavljuje suho trenje, a time se koeficijent trenja značajno povećava.

Specifični otpor koji nastaje zbog trenja u glavnim ležajevima kolnih slogova je relativno malen, za kotrljajuće ležajeve iznosi  $w_1 = 0,1$  do  $0,2$  [daN/t], dok za klizne ležajeve iznosi  $w_1 = 0,3$  do  $1$  [daN/t].

Pokretanje vozila s kotrljajućim ležajevima je lagano i gotovo neprimjetno, što je naročito važno za teške teretne vlakove.<sup>4</sup>

### 2.1.3. Otpor parazitskih kretanja

Otpor parazitskih kretanja nastaje kao posljedica vijugavog kretanja i ljuljanja vozila po pruži gdje vozilo naizmjenično nalijeće na tračnice, uslijed čega se pojavljuje dodatno trenje između oboda kotača i tračnica, te između grebena bandaža kotača i tračnica. U načelu se gubici zbog parazitskih kretanja ne računaju zasebno, već kao dodatak ukupnim otporima u ravnini.

Dodatak otporima u ravnini računamo na slijedeće načine:

- Kao konstantnu veličinu u iznosu  $9$  [daN/t]
- Kao veličinu linearno ovisnu o brzini izrazom  $b \cdot V$ , pri čemu je  $b$  konstanta
- Kao veličinu ovisnu o kvadratu brzine izrazom  $c \cdot V^2$ , pri čemu je  $c$  konstanta

Istraživanja pokazuju kako je otpor parazitskih kretanja složenija veličina od navedenog koja bi trebala biti izražena polinomom brzine vožnje, međutim kako su ti otpori relativno manji od ostalih otpora, nemogućnost njihovog preciznog proračuna nama bitnog utjecaja na određivanje ukupnih otpora vožnje.<sup>5</sup>

### 2.1.4. Otpor zraka

Otpori zraka mogu se podijeliti na otpore tlaka i otpore trenja zraka. Otpor tlaka pojavljuje se na površinama relativnog mirovanja zraka u odnosu na vlak. To su čelna površina vlaka gdje djeluje pretlak te stražnja površina vlaka gdje djeluje podtlak. Otpor trenja nastaje na površinama po kojima struji zrak, odnosno na bočnim stranama vlaka, krovu i podu.

Navedeni dijelovi otpora zraka ne određuju se zasebno, već se računa ukupan otpor zraka izrazom:

$$W_z = \frac{\rho \cdot v_r^2}{2} \cdot c_x \cdot S \text{ [N]}$$

Pritom je:

- $\rho$  [kg/m<sup>3</sup>] – gustoća zraka  
 $v_r$  [m/s] – relativna brzina vlaka u odnosu na zrak

---

<sup>4</sup> Zavada, Josip: Željeznička vozila i vuča vlakova, Fakultet prometnih znanosti, Zagreb 1991., str. 9.

<sup>5</sup> Zavada, Josip: Željeznička vozila i vuča vlakova, Fakultet prometnih znanosti, Zagreb 1991., str. 12.

$c_x$  – koeficijent otpora zraka  
 $S$  [m<sup>2</sup>] – najveća površina poprečnog presjeka vlaka

Gustoća zraka ovisi o stanju zraka (tlaku i temperaturi), računa iz jednadžbe stanja idealnog plina:

$$W_z = \frac{\rho_0}{R_z \cdot T_0} [kg/m^3]$$

Pritom je:

$p_0$  [Pa] – tlak zraka okoliša  
 $T_0$  [K] – apsolutna temperatura zraka okoliša  
 $R_z = 287$  [J/kg K] – plinska konstanta zraka

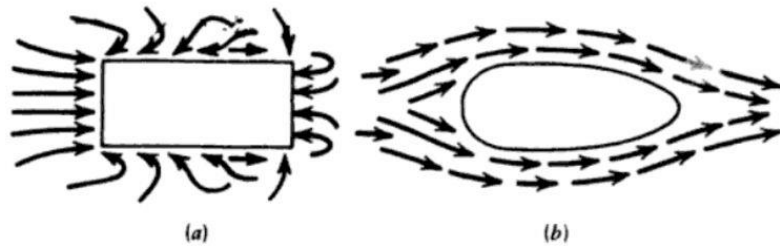
Relativna brzina vlaka bit će jednaka stvarnoj brzini vlaka kada nema vjetra. Uz pojavu vjetra, ovisno o smjeru vjetra u odnosu na smjer kretanja vlaka, relativna brzina će se više ili manje razlikovati od stvarne. To se najčešće uzima u obzir tako da se stvarna brzina povećava za neki dodatak brzine  $\Delta v$ . Uobičajeno je da se u normalnim okolnostima pri bočnom vjetru taj dodatak uzima  $\Delta v = 12$  km/h.

Koeficijent otpora zraka, odnosno koeficijent  $c_x$ , ovisi o obliku i značajkama površine vozila odnosno cijelog vlaka. Određuje se eksperimentalno, i to najčešće u zračnim tunelima na modelima ili u realnim uvjetima na pruzi. U zračnim tunelima veće su mogućnosti određivanja samo otpora zraka, pa prema tome i koeficijenta  $c_x$ , dok se na pruzi mogu mjeriti samo svi otpori kretanja ukupno. Time je otežano precizno određivanje otpora zraka, iako su realni uvjeti mjerodavniji jer obuhvaćaju sve utjecajne činioce koji se u vožnji vlaka pojavljuju. Na koeficijent  $c_x$  utječe oblik čelne površine vučnog, odnosno prvog vozila u vlaku, zatim broj i vrsta vagona te način njihova povezivanja. Najmanji koeficijent otpora zraka postiže se vlakom čiji su rubovi zaobljeni, s duljim vagonima istoga tipa i zatvorenim međuvagonskim i podvagonskim prostorom.<sup>6</sup> Kada govorimo o obliku vlaka, što je vlak sličniji obliku jajeta ili obrnutoj kapi vode, manji je otpor na čelnoj, stražnjoj i bočnim stranama vlaka, kao što je prikazano na slici ispod. Bitno je da se podvozje vlaka zaštiti branicima, jer veliki dio otpora zraka dolazi iz tog područja.<sup>7</sup>

---

<sup>6</sup> Zavada, Josip: *Željeznička vozila i vuča vlakova*, Fakultet prometnih znanosti, Zagreb 1991., str. 13.

<sup>7</sup> Hay, William W: *Railroad engineering*, University of Illinois, str. 82.



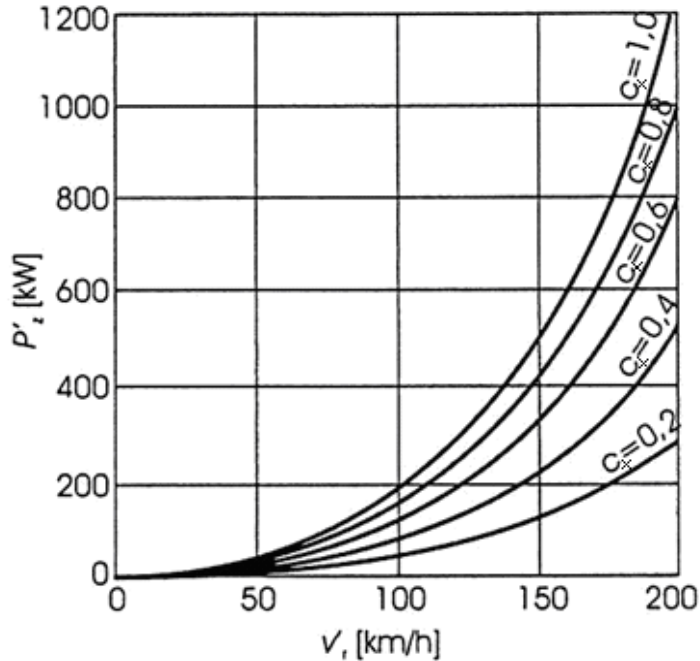
Slika 5. Otpor zraka ovisno o obliku vozila a) pravokutni oblik i b) oblik jajeta

Izvor: Hay, William W: Railroad engineering, University od Illinois, str. 82.

Koeficijent otpora zraka kreće se u rasponu od  $c_x = 0,2$  za vrlo aerodinamične oblike do  $c_x = 1$  za stare konstrukcije s puno oštih rubova i skokovitim promjena presjeka. S obzirom da otpor zraka ovisi o kvadratu brzine a snaga potrebna za savladavanje tih otpora o trećoj potenciji brzine vožnje, važno je da vlak ima što povoljnije aerodinamičke osobine, odnosno što manji koeficijent trenja  $c_x$ , za vožnju pri većim brzinama. Za male brzine taj je otpor beznačajan. Kako progresivno raste snaga sa savladavanje otpora pri velikim brzinama vožnje, za različite vrijednosti  $c_x$ , prikazano je na slici 6. Pritom je najveća površina poprečnog presjeka  $S = 11,6 \text{ m}^2$ .<sup>8</sup>

---

<sup>8</sup> Zavada, Josip: Željeznička vozila i vuča vlakova, Fakultet prometnih znanosti, Zagreb 1991., str. 14.



Slika 6. Snaga za savladavanje otpora zraka u ovisnosti o relativnoj brzini i koeficijentu otpora zraka  $c_x$

Izvor: Zavada, Josip: *Željeznička vozila i vuča vlakova*, Fakultet prometnih znanosti, Zagreb 1991, str. 14.

Umnožak koeficijenta otpora naziva se ekvivalentna površina, za što vrijedi:

$$S_e = c_x \cdot S [m^2]$$

Čime se izraz za otpor zraka piše još kraćim izrazom:

$$W_z = 0,0473 \cdot V_r^2 \cdot S_e [N]$$

### 2.1.5. Ukupan otpor u ravnini

Zbrajanjem svih otpora koje smo prethodno naveli, dobivamo ukupan otpor u ravnini:

$$W_h = W_k + W_l + W_p + W_z$$

Ovakav način proračuna ukupnog otpora je složen i nesiguran, jer sadrži niz veličina i čimbenika koji su promjenjivi i kompleksni te ih je također teško precizno analitički definirati. Kako bi taj problem što jednostavnije riješili, ukupan otpor u ravnini računa se na temelju empirijskih izraza, koji su najčešće u obliku polinoma brzine. Kada analiziramo pojedine otpore, primjećujemo da su pojedini otpori konstantni u odnosu na brzinu, neki linearno ovise o brzini, a neki su funkcija kvadrata brzine vožnje.

Postoji izuzetno puno izraza dobivenih iz brojnih eksperimenata koji su provedeni širom svijeta, a svaki od njih vrijedi za karakteristične slučajeve proizašle iz eksperimenata.



Polazni oblici za ukupan specifični otpor u ravnini su:

- $W_h = A + B \cdot V + C \cdot V^2$  – *Prema Devisu*
- $W_h = a + b \cdot V^2$  – *Prema Strahlu*

Pritom su A, B, V, a i b koeficijenti koji ovise o vrsti vozila i sastavu vlaka.<sup>9</sup>

Hrvatske željeznice koriste za izračunavanje otpora formule po Strahlu gdje se specifični otpori posebno računaju zasebno za vučno i vučeno vozilo. Ukupan otpor u ravnini dobivamo zbrajanjem otpora vučenog i vučnog vozila.

Za vučno vozilo vrijedi izraz:

$$w_h = 2 + k \cdot \left(\frac{V}{24}\right)^2 [daN/t]$$

Ova jednakost vrijedi za električnu lokomotivu 1142 koju ćemo također uzeti za primjer u nastavku ovog završnog rada.

Za vučena vozila vrijedi izraz:

$$w_h = 2 + k \cdot \left(\frac{V}{10}\right)^2 [daN/t]$$

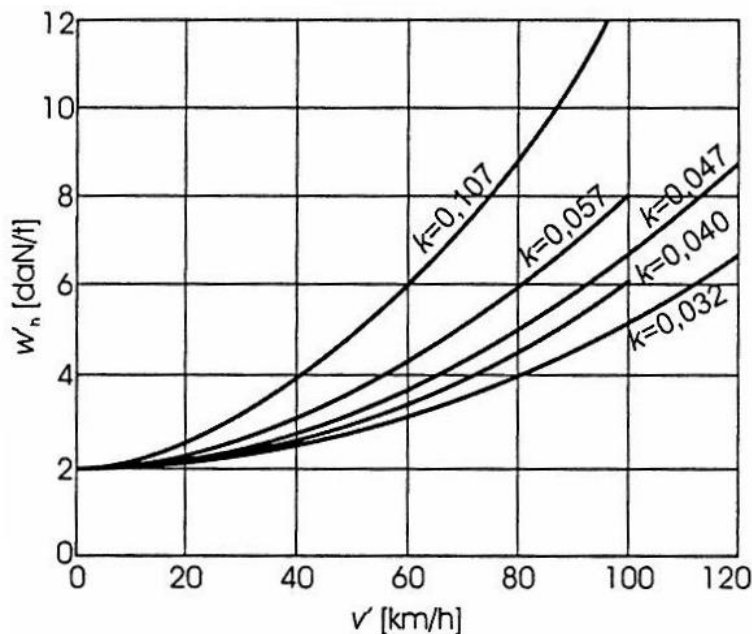
U prethodnim formulama brzina V je izražena u [km/h], dok koeficijent k ovisi o vrsti vlaka:

- $k = 0,108$  – prazna teretna kola
- $k = 0,057$  – teretni vlak mješovitog sastava, srednje tovareni
- $k = 0,047$  – brzi teretni vlak
- $k = 0,040$  – putnički vlak s dvoosovinskim kolima
- $k = 0,032$  – brzi putnički vlak s četveroosovinskim kolima.<sup>10</sup>

---

<sup>9</sup> Zavada, Josip: Željeznička vozila i vuča vlakova, Fakultet prometnih znanosti, Zagreb 1991., str. 15.

<sup>10</sup> Mandić, Milivoj: Elektromagnetski proračun u elektrovučnom sustavu, Magistarski rad, str. 5.



Slika 7. Grafički prikaz ovisnosti otpora u ravnini za vagona o brzini vožnje

Izvor: Zavada, Josip: *Željeznička vozila i vuča vlakova*, Fakultet prometnih znanosti, Zagreb 1991, str. 16.

Otpori vučnih vozila najčešće se daju dijagramski u ovisnosti o brzini vožnje, a dobivaju se ispitivanjem koje provodi proizvođač vučnih vozila.

Za električne lokomotive, specifični otpor ovisi o tipu lokomotive, a jedan univerzalni izraz ima oblik:

$$w_{hl} = 1,2 + 0,025V + 0,016 \cdot \left(\frac{V}{10}\right)^2 \text{ [daN/t]}$$

Za dizelsko električne lokomotive Lomonosov daje sljedeći izraz:

$$w_{hl} = 2 + 0,025V + 0,016 \cdot \left(\frac{V}{10}\right)^2 \text{ [daN/t]}$$

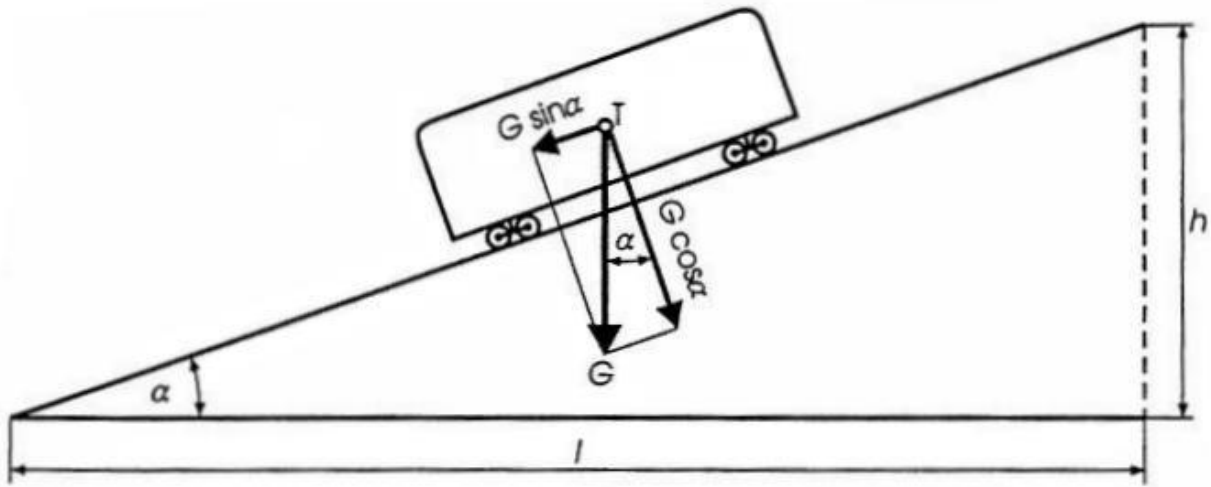
Postoji još cijeli niz univerzalnih izraza kojima dobivamo približne iznose otpora u ravnini, međutim možemo zaključiti da je otpor u ravnini složena funkcija te je kao takva karakteristična za svaku seriju lokomotiva zasebno. Nemoguće je dati univerzalni izraz prema kojem ćemo precizno odrediti otpor u ravnini, već se on određuje eksperimentalno te zapisuje u obliku dijagrama ovisnosti otpora o brzini.

## 2.2. Otpor na usponu

Ukoliko se vozilo nalazi na usponu čiji je nagib pod nekim kutom  $\alpha$ , na njega će djelovati sila paralelna s prugom koja je komponenta težine vozila, a predstavlja otpor na usponu.

$$W_i = \pm G \sin \alpha$$

Taj otpor mora savladati odgovarajuća vučna sila kako bi se vozilo moglo kretati uz navedeni uspon. U slučaju kretanja niz uspon, otpor ima negativan predznak i djeluje kao vučna sila.



Slika 8. Komponente težine vozila na usponu

Izvor: Zavada, Josip: Željeznička vozila i vuča vlakova, Fakultet prometnih znanosti, Zagreb 1991, str. 18.

Prilikom malih kutova uspona, kakvi se susreću na adhezijskim prugama, može se uzeti vrijednost  $\sin \alpha \approx \tan \alpha$ .

Ako se na duljini  $l$  pruga uzdigne za visinu  $h$ , vrijedi:

$$\tan \alpha = \frac{h}{l}$$

Iz navedenog dobivamo vrijednost uspona:

$$i = \frac{h}{l} \cdot 1000 [\text{‰}]$$

Prema navedenom za otpor na usponu vrijedi:

$$W_i = \pm G \cdot \frac{i}{1000}$$

Ukoliko svedemo taj otpor na jedinicu mase vozila odnosno vlaka, dobit će se specifični otpor na usponu:

$$w_i = \pm \frac{W_i}{m} = \pm \frac{G \cdot \frac{i}{1000}}{G} \approx \pm \frac{i}{100} [N/kg]$$

Odnosno:

$$w_i = \pm i [daN/t]$$

Granični uspon na adhezijskim prugama obično ne premašuje 60 [%], što predstavlja kut uspona  $\alpha = 3,4$  (znak za stupnjeve). Otpor na usponu u velikoj mjeri utječe na ukupne otpore vožnje, a budući da je on upravo proporcionalan težini vozila, preporučljivo je na brdskim prugama koristiti vozila lakše konstrukcije, kako bi taj otpor bio što manji.<sup>11</sup>

### 2.3. Otpor u zavoju

Konstruktivske značajke željezničkih vozila bitno utječu na otpor u zavoju. Uzrok pojave otpora vožnje u zavoju su čvrsto navučeni kotači istog promjera na osovini kolnog sloga. Kolni slogovi su međusobno paralelni na vozilu ili u okretnom postolju.

Otpore u zavoju stvaraju:

- trenje između oboda kotača i tračnica zbog klizanja, kao i posljedica različitih duljina putova koje trebaju prijeći kotači na istom kolnom slogu
- trenje zbog poprečnog klizanja kotača prilikom zakretanja vozila
- trenje između vijenca kotača i tračnice zbog prisilnog skretanja vozila, kao i zbog centrifugalne sile koja djeluje na vozilo u zavoju.

Klizanje kotača, kao posljedica različitih putova pri vožnji u zavoju, ublažuje se konusnom izvedbom oboda kotača. U zavoju se kotači na vanjskoj tračnici kotrljaju na većem promjeru, a na unutarnjoj na manjem promjeru. Utjecaj centrifugalne sile u zavoju na povećano trenje između grebena vijenca kotača i vanjske tračnice smanjuje se nadvišenjem tračnice. Paralelnost kolnih slogova onemogućuje njihovo radijalno postavljanje u zavoju. Ugradnjom okretnih postolja u kojima su kolni slogovi blizu, taj utjecaj na otpore se smanjuje.

Čimbenici koji utječu na otpor u zavoju:

- polumjer zavoja
- razmak tračnica
- proširenje tračnica u zavoju
- nadvišenje vanjske tračnice
- broj osovina
- razmak i izvedba pomičnosti osovina
- stanje vijenca kotača i tračnica
- koeficijent trenja
- brzina vožnje

---

<sup>11</sup> Zavada, Josip: Željeznička vozila i vuča vlakova, Fakultet prometnih znanosti, Zagreb 1991., str. 18.

Točno izračunavanje otpora u zavoju ovisno o svim navedenim utjecajima vrlo je složeno. Budući da taj otpor ima relativno mali udio u ukupnim otporima vožnje, njegovo precizno određivanje nije od posebnog značaja.

Prilikom računanja opora u zavoju koriste se jednadžbe u kojima je glavna veličina polumjer zavoja. Na HŽ-u se za računanje specifičnog otpora u zavoju vučnih i vučenih vozila koriste Röcklovi izrazi:

$$w_r = \frac{650}{R - 55} [daN/t] - \text{za polumjer } R > 300 \text{ m}$$

$$w_r = \frac{500}{R - 30} [daN/t] - \text{za polumjer } R < 300 \text{ m}$$

Za četveroosovinska kola s okretnim postoljima često se koristi Woodov izraz:

$$w_r = 0,2 + \frac{180 + 98L_o}{R} [daN/t]$$

Pri čemu je:

R [m] – polumjer zavoja

L<sub>o</sub> [m] – razmak osovina okretnih postolja

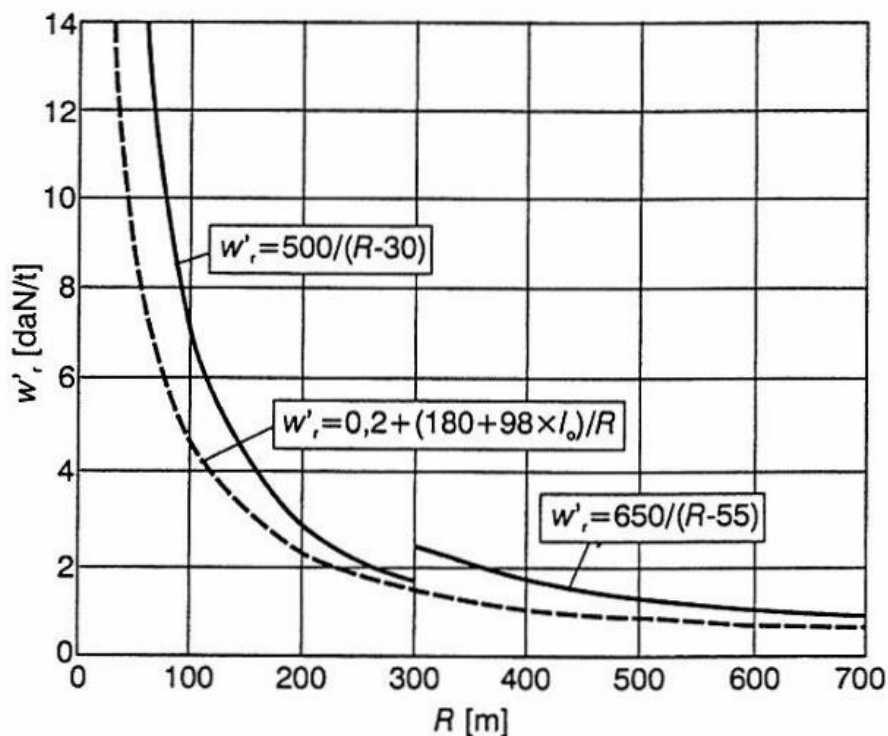
Ukoliko je duljina vlaka veća od duljine zavoja, otpor treba računati samo za dio vlaka koji se nalazi u zavoju. Specifični otpor se u tom slučaju računa prema izrazu:

$$w'_r = w_r \cdot \frac{L_r}{L}$$

Pri čemu je:

L<sub>r</sub> [m] – duljina zavoja

L [m] – duljina vlaka



Slika 9. Ovisnost otpora u zavoju prema navedenim jednadžbama za  $L_0 = 3\text{m}$

Izvor: Zavada, Josip: Željeznička vozila i vuča vlakova, Fakultet prometnih znanosti, Zagreb 1991, str. 21.

Kako bi smanjili otpor u zavoju, trošenje vijenca kotača i tračnica, često se izvodi podmazivanje grebena vijenca kotača ili unutarnje strane glave tračnice. Uređaj za podmazivanje ugrađuje se na vučno vozilo ili podmazivanje vrši radnik prikladnim uređajem. Podmazivanje je značajno samo na zavojitim prugama gdje trošenje dolazi do izražaja.<sup>12</sup>

## 2.4. Otpor ubrzanja

Otpori ubrzanja pojavljuju se prilikom pokretanja vlaka kao i prilikom svake promjene brzine. Da bi se postiglo povećanje brzine vlaka, odnosno savladavanje otpora ubrzanja ( $W_a$ ), potreban je višak vučne sile ( $F$ ), s obzirom na vučnu silu s kojom se savladavaju otpori ustaljene vožnje ( $W_u$ ). Ustaljena vožnja je vožnja gdje nema promjene brzine.

Vučnu silu potrebnu za savladavanje otpora ubrzanja računamo pomoću izraza:

$$F_a = W_a = F - W_u$$

Otpor ubrzanja računamo prema izrazu:

<sup>12</sup> Zavada, Josip: Željeznička vozila i vuča vlakova, Fakultet prometnih znanosti, Zagreb 1991., str. 20.

$$W_a = \left( m + \sum \frac{J_o}{r^2} + \sum \frac{J_i}{r^2} \cdot p_i^2 \right) \frac{dv}{dt} [N]$$

Pri čemu je:

m [kg]	– masa vlaka
$J_o$ [kgm <sup>2</sup> ]	– polarni moment tromosti kolnog sloga
$r^2$ [m]	– polumjer kotača
$J_i$ [kgm <sup>2</sup> ]	– polarni moment tromosti i-tog rotirajućeg dijela na vozilu
$p_i$	– prijenosni dio i-tog dijela koji rotira
v [m/h]	– brzina kretanja vlaka
t [s]	– vrijeme

Kako bi pojednostavnili proračun otpora, radi otežanog određivanja polarnih momenata svih rotirajućih dijelova na vozilima, kao i njihovih prijenosnih odnosa, navedeni izraz svodimo na jednostavniji oblik. Pretpostavljamo da se cijeli vlak giba translatorno te da se zbog toga povećava masa vlaka prilikom proračuna.

Prema tome vrijedi:

$$W_a = m(1 + \xi) \cdot a [N]$$

Pritom je:

$a = dv/dt$ [m/s <sup>2</sup> ]	– ubrzanje vlaka
$\xi$	– koeficijent rotirajućih masa

Koeficijent rotirajućih masa  $\xi$  ima vrijednosti:

$\xi = 0,15 - 0,35$  - za električne i diesel-električne lokomotive

$\xi = 0,08 - 0,18$  - za električne i diesel-električne motorne vlakove

$\xi = 0,03 - 0,06$  - putničke vagone

$\xi = 0,08 - 0,12$  - za prazne teretne vagone

$\xi = 0,03 - 0,04$  - za natovarene teretne vagone

$\xi = 0,06 - 0,08$  - za kompletne vlakove .

Prosječne vrijednosti ubrzanja pri polasku su:

$a = 0,02 \div 0,10$  m/s<sup>2</sup> - za teške teretne vlakove

$a = 0,20$  m/s<sup>2</sup> - za lake teretne vlakove

$a = 0,30$  m/s<sup>2</sup> - za lake putničke vlakove

$a = 0,40$  m/s<sup>2</sup> - za lake brze vlakove

$a = 0,40 \div 0,60$  m/s<sup>2</sup> - za motorne vlakove .

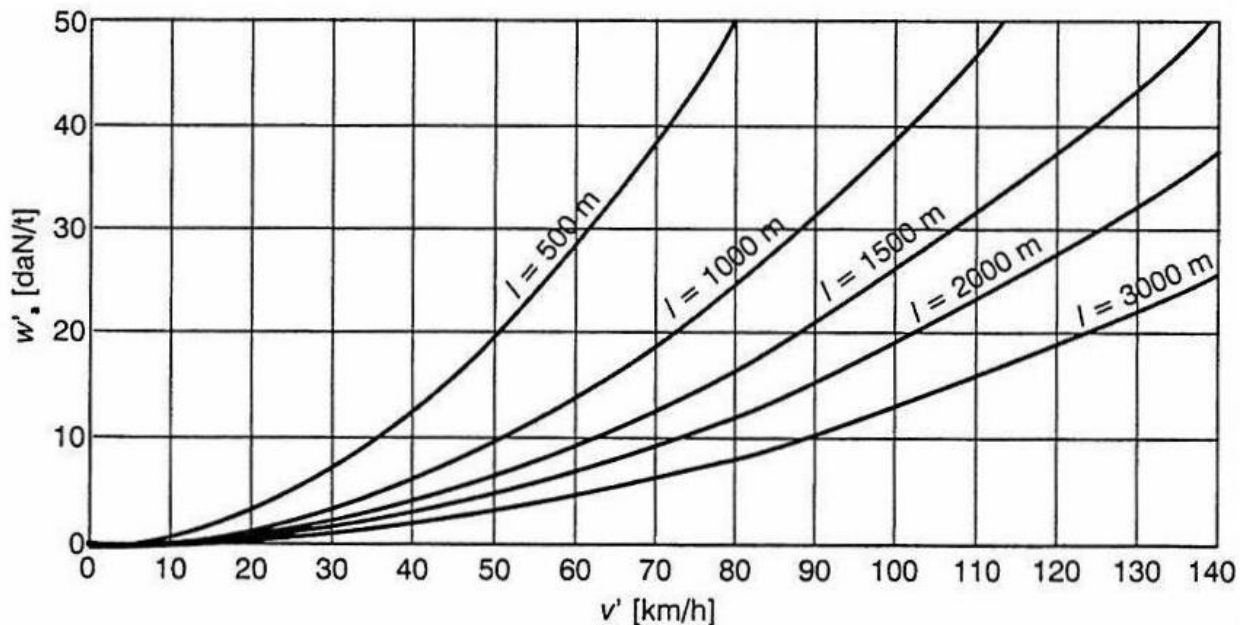
Prilikom usporavanja vlaka, otpor ubrzanja ima negativan predznak i djeluje kao vučna sila u naspram ostalih otpora vožnje.

Iz svega navedenoga slijedi da izraz za specifičan otpor ubrzanja:

$$w_a = 100(1 + \xi) \cdot a \text{ [daN/t]}$$

Za konstantno ubrzanje i kretanje vlaka od 0 do brzine  $v$ , gdje veličina  $s$  označava prijeđeni put, također vrijedi izraz:

$$a = \frac{v^2}{2s} \text{ [m/s}^2\text{]}$$



Slika 10. Ovisnost specifičnog otpora vlaka o brzini vožnje na putu  $s$

Izvor: Zavada, Josip: Željeznička vozila i vuča vlakova, Fakultet prometnih znanosti, Zagreb 1991, str. 26.

Vrijedno je napomenuti kako u slici iznad, nisu u obzir uzeti ostali otpori vožnje. U stvarnim uvjetima biti će postignuta manja brzina vožnje, odnosno za istu brzinu vožnje biti će potrebna veća vučna sila zbog većih iznosa otpora.<sup>13</sup>

## 2.5. Dodatni otpori

Osim ranije navedenih stalnih i povremenih otpora, postoje i dodatni otpori:

- otpor pokretanja

<sup>13</sup> Zavada, Josip: Željeznička vozila i vuča vlakova, Fakultet prometnih znanosti, Zagreb 1991., str. 23.



- otpor u tunelu
- otpor vjetra

### 2.5.1. Otpor pokretanja

Otpor pokretanja posebno je izražen kod vozila koja su izvedena sa kliznim ležajevima. Prilikom stajanja istiskuje se i cijedi ulje s kliznih površinama što dovodi do suhog trenja pri pokretanju. Ono je izraženije što je vrijeme stanja duže te specifični otpor pokretanja može iznositi do 25 [daN/t]. Otpor pokretanja naglo gubi na svojoj vrijednosti nakon pokretanja, odnosno potpuno nestaje nakon 1,5 -2 okretaja kotača. Iz navedenih razloga vozila u novije vrijeme koriste kotrljajuće ležajeve čime se navedeni otpor višestruko smanjuje.

Također važan čimbenik u otporu pokretanja je povećana deformacija kotača i tračnice u njihovom dodiru prilikom stajanja vozila. Vrijednost otpora pokretanja može doseći veliki iznos, što je posebno izraženo kod teških teretnih vlakova. To iziskuje odgovarajuću vučnu silu koja može nadmašiti silu adhezije. U tim slučajevima izbjegava se istovremeno pokretanje cijelog vlaka na način da se kvačila između vagona postavljaju na način da se odbojnici dodiruju bez napona. Prije pokretanja pristupa se postupku stlačivanja vlaka kratkotrajnim potiskom prema unatrag, kako bi se pojedinačno poredala vozila redom, od prvog do posljednjeg u sastavu.

Vanjska temperatura također utječe na otpore pokretanja te su oni veći što je temperatura niža, što valja uzeti u obzir u zimskom razdoblju.<sup>14</sup>

### 2.5.2. Otpor u tunelu

Otpor u tunelu posljedica je povećane turbulencije zraka, a ovisi o:

- površini poprečnog presjeka tunela
- duljini tunela
- čelnoj površini vučnog vozila
- brzini vožnje.

Otpor u tunelu računamo izrazom:

$$W_t = 5 \frac{L_t \cdot S_l}{S_t \cdot S_l} \cdot \left(\frac{v}{10}\right)^2 [daN/t]$$

Pritom je:

- $L_t$  [km] – duljina tunela  
 $S_č$  [m<sup>2</sup>] – čelna površina vučnog vozila

---

<sup>14</sup> Zavada, Josip: Željeznička vozila i vuča vlakova, Fakultet prometnih znanosti, Zagreb 1991., str. 27.

$S_t$  [m<sup>2</sup>] – površina poprečnog presjeka tunela

$v$  [km/h] – brzina vlaka u tunelu

Površina poprečnog presjeka tunela  $S_t$  iznosi 28-30 m<sup>2</sup> za jednokolosječne te 57 – 60 m<sup>2</sup> za dvokolosječne pruge.<sup>15</sup>

### 2.5.3. Otpor vjetra

Otpor vjetra uzima se u obzir prilikom računanja preko dodatka brzine  $\Delta v$  brzini vožnje ovisno i brzini i smjeru vjetra. Uobičajeni dodatak iznosi  $\Delta v = 10 - 15$  km/h.

Vjetar povećava otpore zraka i otpore kotrljanja zbog povećanog trenja između vijenca kotača i tračnica ukoliko se radi o bočnom vjetru koji stvara bočnu silu na vlak. Najveći dodatni otpor izaziva vjetar koji ima značajnu uzdužnu i poprečnu komponentu, odnosno kada puše pod kutom 30 - 60° u odnosu na uzdužnu os vlaka.<sup>16</sup>

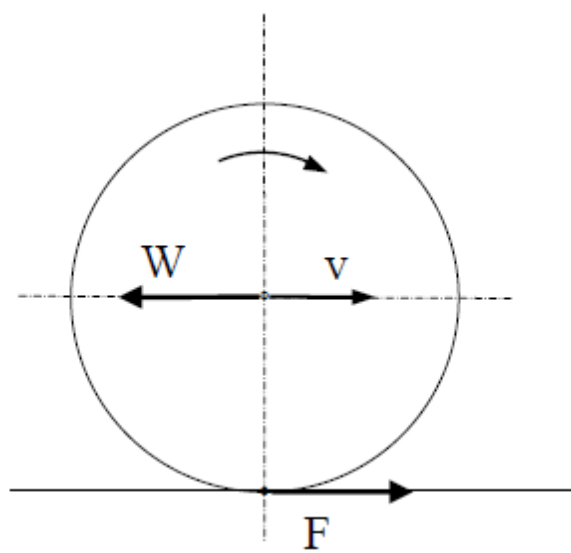
---

<sup>15</sup> Zavada, Josip: Željeznička vozila i vuča vlakova, Fakultet prometnih znanosti, Zagreb 1991., str. 27.

<sup>16</sup> Zavada, Josip: Željeznička vozila i vuča vlakova, Fakultet prometnih znanosti, Zagreb 1991., str. 28.

### 3. SNAGA VUČNOG VOZILA

Prilikom kretanja vlaka, pojavljuju se svi ranije analizirani otpori koji se protive tom kretanju. Kako bi postigli određenu brzinu vlaka, odnosno kako bi savladali navedene otpore, vučno vozilo mora na obodu pogonskih kotača ostvariti vučnu silu jednaku otporima.



Slika 11. Prikaz vučne sile, otpora i vektora brzine na obodu kotača

Izvor: [1]

Raspoloživa vučna sila određenog vučnog vozila nije dovoljan uvjet da se željeno kretanje vlaka i ostvari, već je za to nužna mogućnost prijenosa te sile na dodiru između pogonskih kotača i tračnica. Potrebno je da sila adhezije, bude veća ili jednaka potrebnoj vučnoj sili. Vučna sila na obodu kotača mora savladati otpore kretanja vučenih kako i samog vučnog vozila. Sila na kuki vučnog vozila bit će manja od vučne sile na obodu kotača za veličinu otpora vučnog vozila, stoga pod pojmom vučne sile mislimo na silu na obodu pogonskih kotača vučnog vozila.

Kreće li se vlak brzinom  $v$  [m/s], pri čemu se ostvaruje vučna sila  $F$  [N] za savladavanje otpora vožnje, vučno vozilo mora razviti snagu na obodu kotača koju računamo izrazom:

$$P_k = F \cdot v [W]$$

Brzina vožnje se definira i propisuje za pojedine vrste vlakova i dionice pruga, ovisno radi li se o ravničarskim dionicama ili dionicama sa značajnim usponima i zavojima.<sup>17</sup>

---

<sup>17</sup> Zavada, Josip: Željeznička vozila i vuča vlakova, Fakultet prometnih znanosti, Zagreb 1991., str. 4.

## 4. ANALIZA OTPORA KRETANJA TERETNOG VLAKA

U ovom poglavlju prikazat ćemo analizu kretanja teretnog vlaka na pruzi Dugo Selo – Novska, točnije na dionici Deanovec – Ivanić grad. Biti će prikazani elementi pojednostavljenog uzdužnog profila pruge i analitička integracija kretanja teretnog vlaka.

Prilikom izrade proračuna koristili smo sljedeće parametre:

- Vrsta i sastav vlaka: teretni, mješoviti sastav
- Najveća brzina vožnje: 80 [km/h]
- Masa vlaka: 800 [t]
- Vučno vozilo: električna lokomotiva HŽ 1142<sup>18</sup>

Ukupnu masu vlaka dobili smo na temelju sljedećeg izraza

$$m = m_l + m_v = 72 + 728 = 800 \text{ [t]} .$$

Pritom je:

$m$  [t] – ukupna masa vlaka

$m_l$  [t] – masa lokomotive

$m_v$  [t] – masa vučenih vozila

### 4.1. Podaci o uzdužnom profilu dionice Deanovec – Ivanić grad

U tablici 1. navedenoj ispod, prikazani su podaci o uzdužnom profilu pruge:

- BRD – redni broj dionice
- $L_u$  [m] – pozicioniranje duljine pruge
- $L_d$  [m] – duljina dionice
- $R$  [m] – polumjer zavoja
- $i$  [‰] – uspon dionice
- $A_t$  [m<sup>2</sup>] – površina poprečnog presjeka tunela
- $V_{\max}$  [km/h] – najveća dopuštena brzina vožnje<sup>19</sup>

---

<sup>18</sup> Podatci o uzdužnom profilu pruge na definiranoj dionici – Nastavni materijali –Vuča vlakova

<sup>19</sup> Podatci o uzdužnom profilu pruge na definiranoj dionici – Nastavni materijali –Vuča vlakova

Tablica 1. Podaci o uzdužnom profilu dionice Deanovec – Ivanić Grad

BRD	$L_u$	$L_d$	$R$	$i$	$A_t$	$V_{max}$	POSTAJA
340	61483,50	228,50	0	0,00	-	130	DEANOVEC
341	61712,00	158,00	0	0,00	-	130	
342	61870,00	250,00	0	3,50	-	130	
343	62120,00	24,50	0	5,00	-	130	
344	62144,50	280,50	0	5,00	-	130	
345	62425,00	505,00	0	-1,50	-	130	
346	62930,00	116,20	0	-0,60	-	130	
347	63046,20	100,30	0	-0,60	-	130	
348	63146,50	183,50	0	-0,60	-	130	
349	63330,00	530,00	0	-4,00	-	130	
350	63860,00	540,00	0	-0,10	-	130	
351	64400,00	358,70	0	-0,20	-	130	
352	64758,70	109,60	0	-0,20	-	130	
353	64868,30	651,70	0	-0,20	-	130	
354	65520,00	254,05	0	0,65	-	130	
355	65774,05	220,95	0	0,65	-	130	
356	65995,00	117,14	0	2,20	-	130	
357	66112,14	382,86	0	2,20	-	130	
358	66495,00	244,95	0	0,00	-	130	
359	66739,95	0,00	0	0,00	-	130	IVANIĆ GRAD

Izvor: [4]

Prema izrađenoj tablici vidljiva je pozicija same dionice na pruzi, duljina pojedinih dionica te uspon na istima. Također možemo zaključiti kako na samoj dionici nema zavoja i tunela, a samim time izostaju i otpori u zavoju i tunelu. Maksimalna dopuštena brzina vožnje dionicom iznosi 130 [km/h].

Ukupna duljina dionice Deanovec – Ivanić grad iznosi 5256,25 [m].

## 4.2. Prikaz odnosa brzine vožnje i uspona

Prilikom izrade i-v dijagrama potrebno je odrediti brojčane vrijednosti za uspon pri cijelom rasponu brzina koje vučno vozilo može razviti. S obzirom na to da se i-v dijagram izrađuje za konkretni vlak, potrebno je da su poznati podaci o vučnom vozilu, vrsti i sastavu vlaka te njegova ukupna masa. Pri izradi tablice odabiru se brzine za slobodno odabranim korakom. U tablici 2. navedenoj ispod će to biti svakih 10 km/h, od 0 do  $v_{\max}$ . Dodatno je potrebno odabrati brzine vožnje na granicama promjene vučne značajke, u ovom slučaju će to biti brzine: 13 i 75 km/h. Vučna sila očitava se za svaku brzinu iz vučne značajke, odnosno izračunava se iz danih analitičkih izraza za određivanje vučne sile.

Iz navedenog vrijedi:

- $F = 226 \text{ kN}$  za brzine vožnje 0 – 13 km/h
- $F = 252 \cdot \frac{8+0,1v}{8+0,18v}$  za brzine vožnje 13 – 75 km/h
- $F = \frac{-32760000}{v^2 - 2680 \cdot v + 14700}$  za brzine vožnje veće od 75 km/h

Otpor u ravnini za lokomotivu HŽ 1142 također je definiran izrazom:

$$W_{hv} = 1,64 + 0,0328 \cdot \left(\frac{v}{10}\right)^2 [kN]$$

Otpor u ravnini za vučene vagona biti će:

$$W_{hv} = \frac{m_v}{100} \cdot \left[2 + k \cdot \left(\frac{v}{10}\right)^2\right] [kN]$$

Koeficijent  $k$  se odabire za zadanu vrstu i sastav vlaka. U ovom slučaju za teretni vlak s mješovitim sastavom biti će  $k = 0,057$ .

Uspon koji vlak može savladati pri ustaljenoj vožnji biti će:<sup>20</sup>

$$W_{hv} = \frac{F - W_{hl} - W_{hv}}{m} \cdot 100 [\text{‰}]$$

---

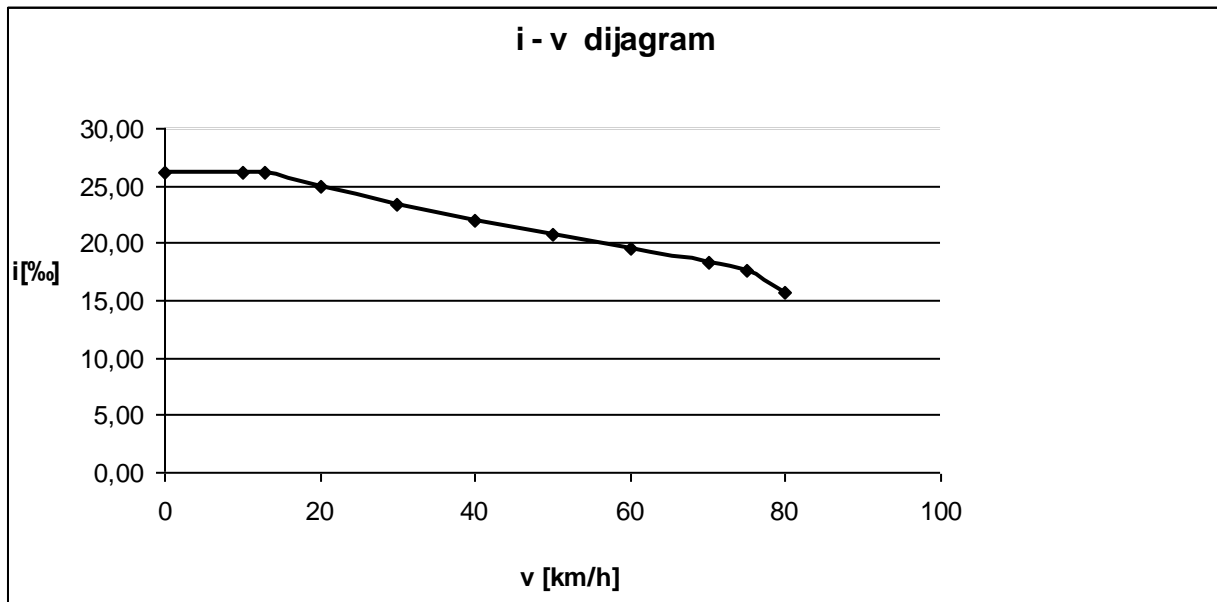
<sup>20</sup> Zavada, Josip: Proračun vuče vlakova, Fakultet prometnih znanosti, str. 5.

Tablica 2. Podaci za izradu i-v dijagrama

v	F	Whl	Whv	i
km/h	kN	kN	kN	‰
0	226	1,64	14,36	26,25
10	226	1,67	14,77	26,19
13	226	1,70	15,05	26,16
20	217,24	1,77	16,00	24,93
30	206,87	1,94	18,04	23,36
40	198,95	2,16	20,91	21,98
50	192,71	2,46	24,59	20,71
60	187,66	2,82	29,09	19,47
70	183,50	3,25	34,41	18,23
75	181,67	3,49	37,38	17,60
80	169,48	3,74	40,55	15,65

Izvor: [5]

Prema Tablici 2. izrađujemo i-v dijagram. Dijagram služi za određivanje uspona koji taj vlak može savladati pri pojedinim ustaljenim brzinama vožnje. Isti podaci služe za određivanje vremena vožnje na pojedinim dionicama pruge, što ima važnost u sastavljanju voznog reda.



Grafikon 1. i-v dijagram

Izvor: [5]

### 4.3. Pojednostavnjeni uzdužni profil pruge

Pojednostavnjenje uzdužnog profila pruge provodi se samo računski i to sa ciljem da se smanji broj dionica pruge s različitim parametrima, što ujedno smanjuje opseg proračuna vuče vlakova. Važno je za napomenuti kako pojednostavnjenje uzdužnog profila pruge uzrokuje određene greške u konačnim rezultatima proračuna vuče. Kako bi smanjili greške na najmanju moguću vrijednost, propisana su sljedeća pravila za spajanje uzastopnih dionica kojima se pojednostavnjenje pruge može provoditi:

- Na slobodno odabranoj dužini, ako je razlika otpora dionica između najvećeg i najmanjeg otpora na toj dužini do vrijednosti od 1 daN/t.
- Na dužini do 5000 m, ako je razlika otpora dionica najvećeg i najmanjeg otpora na toj dužini nije veća od 2,5 daN/t.
- Na dužini do 2500 m sve uzastopne susjedne dionice kraće od 300 m, bez obzira na razliku njihovih otpora.
- Dionice na kojima se vlakovi stavljaju u kretanje se ne spajaju sa susjednim dionicama.
- Dionice na padovima većim od  $-2\text{ ‰}$  ne smiju se spajati s dionicama manjeg pada od  $-2\text{ ‰}$  niti s dionicama na usponima.

Pojednostavnjenje uzdužnog profila ćemo provesti pomoću Tablice 3., Tablice 4. i Tablice 5. koje su navedene ispod, dok će krajnji rezultat biti prikazan u obliku Tablice 6. odnosno pojednostavnjenog uzdužnog profila pruge.<sup>21</sup>

---

<sup>21</sup> Zavada, Josip: Proračun vuče vlakova, Fakultet prometnih znanosti, str. 7.



Tablica 3. Uzdužni profil pruge

POSTAJA	km pruge	Duljina	Duljina dionica istih nagiba	Nagib	Polumjer zavoja	Duljina zavoja
		$l$	$l_i$	$i$	$R$	$l_r$
	km	m	m	‰	m	m
1	2	3	4	5	6	7
Deanovec	61,484	229	229	0,00	0	0
	61,712	158	158	0,00	0	0
	61,870	250	250	3,50	0	0
	62,120	305	305	5,00	0	0
	62,425	505	505	-1,50	0	0
	62,930	400	400	-0,60	0	0
	63,330	530	530	-4,00	0	0
	63,860	540	540	-0,10	0	0
	64,400	1120	1120	-0,20	0	0
	65,520	475	475	0,65	0	0
	65,995	500	500	2,20	0	0
	66,495	245	245	0,00	0	0
Ivanić grad	66,740					

Izvor: [5]

U Tablici 3. prikazane su vrijednosti pruge podijeljeni po dionicama. U prvi stupac unosimo polaznu odnosno zaustavnu postaju. U drugi stupac unosi se kilometraža pruge, u treći dužine pojedinih dionica, u četvrti duljine dionica istih nagiba, u peti vrijednost nagiba u ‰, u šestom polumjere zavoja, dok u sedmom unosimo duljinu zavoja. Prema tablici zaključujemo da u navedenom primjeru, na dionici Deanovec – Ivanić grad nema zavoja.

Tablica 4. Elementi pojednostavnjenog uzdužnog profila pruge u polasku

U P O L A S K U					
O t p o r				Pojednostavnjeni profil	
nagiba	dionice pruge			duljina	otpor
$w_i$	$w_i+w_f$	$l \cdot (w_i+w_f)$	$S l \cdot (w_i+w_f)$	$L$	$w_e$
daN/t	daN/t	mdaN/t	mdaN/t	m	daN/t
1	2	3	4	5	6
0	0	0	0	229	0
0	0	0	0	158	0
3,5	3,5	875			
5	5	1525	2400	555	4,324
-1,5	-1,5	-757,5			
-0,6	-0,6	-240	-997,5	905	-1,102
-4	-4	-2120	-2120	530	-4
-0,1	-0,1	-54			
-0,2	-0,2	-224			
0,65	0,65	308,75			
2,2	2,2	1100			
0	0	0	1130,75	2880	0,393

Izvor: [5]

U Tablici 4. prikazani su elementi pojednostavnjenog uzdužnog profila pruge u polasku, odnosno u smjeru Deanovec – Ivanić grad. podijeljeni po dionicama kako je prethodno navedeno u Tablici 3. U prvom stupcu navedeni su specifični otpori na nagibu. Oni su broјčano jednaki vrijednostima nagiba u promilima navedenih u stupcu 5 Tablice 3. U drugom stupcu zbrajaju se specifični otpori na nagibima pruge sa specifičnim otporima fiktivnog uspona na dionicama, budući da u ovom primjeru nema zavoja, jednako tako nema ni vrijednosti fiktivnog uspona. U trećem stupcu upisuju se radovi specifičnih otpora koje dobivamo umnoškom ranije objašnjene drugog stupca i duljine dionice za koju ti otpori vrijede, navedenoj u četvrtom stupcu Tablice 3. U četvrtom stupcu navedene su sume radova dionica koje se mogu međusobno spojiti prema prethodno navedenim pravilima. U petom stupcu upisuju se sume duljina dionica koje se mogu spajati prema istim pravilima. U šestom odnosno završnom stupcu računa se specifični otpor

pojednostavnjenog uzdužnog profila pruge na način da dijelimo vrijednosti četvrtog i petog stupca, odnosno vrijednost rada na spojenim dionicama i duljine spojenih dionica.

Tablica 5. Elementi pojednostavnjenog uzdužnog profila pruge u povratku

U P O V R A T K U					
O t p o r				Pojednostavnjeni profil	
nagiba	dionice pruge			duljina	otpor
$w_i$	$w_i+w_f$	$l \cdot (w_i+w_f)$	$S l \cdot (w_i+w_f)$	$L$	$w_e$
daN/t	daN/t	mdaN/t	mdaN/t	m	daN/t
1	2	3	4	5	6
0	0	0		229	0
0	0	0	0	158	0
-3,5	-3,5	-875			
-5	-5	-1525	-2400	555	-4,324
1,5	1,5	757,5			
0,6	0,6	240	997,5	905	1,102
4	4	2120	2120	530	4
0,1	0,1	54			
0,2	0,2	224			
-0,65	-0,65	-308,75			
-2,2	-2,2	-1100			
0	0	0	-1130,8	2880	-0,393

Izvor: [5]

Ranije navedeni proces i proračun ponavljamo u Tablici 5, za pojednostavnjenje uzdužnog profila u povratku, odnosno za dionicu Ivanić grad – Deanovec. Radi preglednosti, dobivene rezultate i Tablica 3, 4 i 5 upisujemo u završnu Tablicu 6. navedenu ispod.

Tablica 6. Pojednostavnjeni uzdužni profil pruge

U POLASKU					U POVRATKU				
Postaje i km pruge	Dužina dionice	Ukupna dužina	Otpor	Najmanji polumjer zavoja	Postaje i km pruge	Dužina dionice	Ukupna dužina	Otpor	Najmanji polumjer zavoja
	pojednostavnjenog profila					pojednostavnjenog profila			
	$L_d$	$L_u$	$w_e$	$R_{min}$		$L_d$	$L_u$	$w_e$	$R_{min}$
	m	m	daN/t	m		m	m	daN/t	m
Deanovec					Ivanić grad				
61,484	229	229	0		0	2880	2880	- 0,3926	
	158	387	0			530	3410	4	
	555	942	4,3243			905	4315	1,1022	
	905	1847	- 1,1022			555	4870	- 4,3243	
	530	2377	-4			158	5028	0	
	2880	5257	0,3926			229	5257	0	
Ivanić grad	5257				Deanovec	5264			
63,33					61,484				

Izvor: [5]

#### 4.4. Analitička integracija kretanja teretnog vlaka

Analitička integracija jednadžbe kretanja teretnog vlaka nam omogućuje dobivanje zadovoljavajućih rezultata uz relativno mala pomoćna sredstva za provedbu proračuna. Radi preglednosti i praktičnosti za analitičku integraciju jednadžbe kretanja koristiti ćemo Tablicu 7. koja je navedena u nastavku.

Tablica 7. Analitička integracija kretanja teretnog vlaka

V1	V2	$\Delta V$	Vs	i=f-wh	we	fa=i-we	$\Delta t$	$\Delta l$	t	l	F	Whl	Whv
km/h	km/h	km/h	km/h	daN/t	daN/t	daN/t	s	m	s	m	kN	kN	kN
1	2	3	4	5	6	7	8	9	10	11	12	13	14
0	0	0	0	26,25	0,0000	26,25	0,00	0,00	0,00	0,00	226	1,64	14,36
0	4	4	2	26,25	0,0000	26,25	4,49	2,50	4,49	2,50	226	1,64	14,38
4	8	4	6	26,22	0,0000	26,22	4,50	7,50	8,99	9,99	226	1,65	14,51
8	12	4	10	26,16	0,0000	26,16	4,51	12,53	13,50	22,52	226	1,67	14,77
12	16	4	14	26,04	0,0000	26,04	4,53	17,62	18,03	40,14	225,17	1,70	15,16
16	20	4	18	25,29	0,0000	25,29	4,66	23,32	22,70	63,46	219,72	1,75	15,69
20	24	4	22	24,60	0,0000	24,60	4,80	29,30	27,49	92,76	214,92	1,80	16,34
24	28	4	26	23,96	0,0000	23,96	4,92	35,55	32,41	128,32	210,66	1,86	17,13
28	32	4	30	23,36	0,0000	23,36	5,05	42,07	37,46	170,39	206,87	1,94	18,04
32	36	4	34	22,79	0,0000	22,79	5,17	48,87	42,64	219,26	203,46	2,02	19,09
36	40	4	38	22,25	0,0000	22,25	5,30	55,96	47,94	275,22	200,38	2,11	20,27
40	44	4	42	21,72	0,0000	21,72	5,43	63,34	53,37	338,56	197,58	2,22	21,58
44	48	4	46	21,21	4,3243	16,89	6,98	89,25	60,35	427,82	195,04	2,33	23,02
48	52	4	50	20,71	4,3243	16,38	7,20	99,99	67,55	527,81	192,71	2,46	24,59
52	56	4	54	20,21	4,3243	15,88	7,43	111,38	74,98	639,19	190,56	2,60	26,29
56	60	4	58	19,71	4,3243	15,39	7,66	123,47	82,64	762,66	188,59	2,74	28,13
60	64	4	62	19,22	4,3243	14,90	7,92	136,36	90,56	899,01	186,76	2,90	30,09
64	68	4	66	18,73	-1,1022	19,83	5,95	109,05	96,51	1008,06	185,07	3,07	32,19
68	72	4	70	18,23	-1,1022	19,33	6,10	118,64	102,61	1126,70	183,50	3,25	34,41
72	76	4	74	17,73	-1,1022	18,83	6,26	128,76	108,87	1255,46	182,03	3,44	36,77
76	80	4	78	16,39	-1,1022	17,49	6,74	146,09	115,62	1401,55	174,02	3,64	39,26
80	80	0	80		-1,1022		20,05	445,45	135,66	1847,00	142,82	3,74	40,55
80	80	0	80		-4,0000		23,85	530,00	159,51	2377,00	119,63	3,74	40,55
80	80	0	80		0,3926		111,08	2468,48	270,59	4845,48	154,78	3,74	40,55
80	76	-4	78		0,3926		1,85	40,12	272,44	4885,60	46,04	3,64	39,26
76	72	-4	74		0,3926		1,85	38,07	274,30	4923,67	43,35	3,44	36,77
72	68	-4	70		0,3926		1,85	36,01	276,15	4959,68	40,80	3,25	34,41
68	64	-4	66		0,3926		1,85	33,95	278,00	4993,63	38,40	3,07	32,19
64	60	-4	62		0,3926		1,85	31,89	279,85	5025,52	36,13	2,90	30,09
60	56	-4	58		0,3926		1,85	29,84	281,70	5055,36	34,01	2,74	28,13
56	52	-4	54		0,3926		1,85	27,78	283,56	5083,13	32,03	2,60	26,29
52	48	-4	50		0,3926		1,85	25,72	285,41	5108,85	30,19	2,46	24,59
48	44	-4	46		0,3926		1,85	23,66	287,26	5132,52	28,49	2,33	23,02
44	40	-4	42		0,3926		1,85	21,60	289,11	5154,12	26,94	2,22	21,58
40	36	-4	38		0,3926		1,85	19,55	290,96	5173,67	25,52	2,11	20,27
36	32	-4	34		0,3926		1,85	17,49	292,81	5191,16	24,25	2,02	19,09
32	28	-4	30		0,3926		1,85	15,43	294,67	5206,59	23,12	1,94	18,04
28	24	-4	26		0,3926		1,85	13,37	296,52	5219,97	22,13	1,86	17,13
24	20	-4	22		0,3926		1,85	11,32	298,37	5231,28	21,28	1,80	16,34
20	16	-4	18		0,3926		1,85	9,26	300,22	5240,54	20,57	1,75	15,69
16	12	-4	14		0,3926		1,85	7,20	302,07	5247,74	20,01	1,70	15,16
12	8	-4	10		0,3926		1,85	5,14	303,93	5252,89	19,58	1,67	14,77
8	4	-4	6		0,3926		1,85	3,09	305,78	5255,97	19,30	1,65	14,51
4	0	-4	2		0,3926		1,85	1,03	307,63	5257,00	19,16	1,64	14,38
0	0	0	0		0,3926		0,00	0,00	307,63	5257,00	19,14	1,64	14,36

Izvor [5]

Postupak proračuna razlikuje se ovisno o režimu vožnje. Razlikuju se sljedeći režimi vožnje:

- Pokretanje vlaka i vožnja sa ubrzanjem
- Vožnja ustaljenom brzinom
- Vožnja sa zaletom
- Kočenje

Radi jednostavnosti, u izradi Tablice 7. ne planira se vožnja sa zaletom budući da je to vožnja u kojoj se isključuje vuča, odnosno vučna sila je jednaka nuli, a kretanje se odvija po inerciji. Postupak smo proveli za ostala tri režima.

Pokretanje vlaka i ubrzanje do najveće brzine planira se najvećom vučnom silom koju vučno vozilo može razviti, odnosno vučnom silom određenom vučnom značajkom vučnog vozila. U ovom primjeru koristimo  $v_{\max} = 80$  km/h kao što je ranije navedeno.

Za proračun ubravanja vlaka, treba odrediti korak povećanja brzine. U ovom primjeru izabran je korak od  $\Delta v = 4$  km/h naveden u stupcu 3. Taj korak svojom veličinom daje relativno male prijedene putove  $\Delta l$  navedene u stupcu 9, te se time omogućuje podudaranje s pozicijama promjena ekvivalentnih otpora pruge. Svaki korak integracije navodi se u prvom stupcu kao početna brzina, u drugom stupcu konačna brzina, dok je u trećem definiran prirast brzine koji smo već naveli i iznosi  $\Delta v = 4$  km/h. U četvrtom stupcu je navedena srednja brzina svakog koraka integracije. Te vrijednosti unose se do postizanja maksimalne brzine. Vrijednost uspona koju vlak može savladati pri ustaljenoj vožnji ( $i = f - w_h$ ) unosi se u peti stupac za svaku srednju brzinu vožnje. Ti podaci uzimaju se iz Tablice 2. za izradu  $i - v$  dijagrama. Važno je za napomenuti kako se i sve ostale veličine računaju za srednju brzinu u svakom koraku integracije. Ekvivalentni otpor odnosno uspon pojednostavnjenog uzdužnog profila pruge  $w_e$  unosi se u šesti stupac. Ti podaci uzimaju se iz Tablice 6. pojednostavnjenog uzdužnog profila pruge. Prilikom unošenja tih vrijednosti treba voditi računa o dužinama dionica s jednakim ekvivalentnim otporom, odnosno usponom. Ista vrijednost ekvivalentnog otpora ponavlja se sve dok se integracijom ne postigne prijedeni put  $l$  naveden u stupcu 11 koji odgovara ukupnoj dužini dionice  $L_u$  odgovarajućeg ekvivalentnog otpora navedenog u Tablici 6.

U sedmi stupac unose se vrijednosti jedinične sile ubrzanja, koja se računa na sljedeći način:

$$f_a = i - w_e \text{ [daN/t]}$$

Prirast vremena  $\Delta t$  naveden je u osmom stupcu te se računa prema jednadžbi:

$$\Delta t = \frac{1 + \xi}{f_a} \cdot \frac{\Delta v}{0,036} \text{ [s]}$$

Pritom je  $\xi$  koeficijent rotirajućih masa. On ovisi o vrsti i sastavu vlaka. Računa se prema jednadžbi:

$$\xi = \frac{1}{m} [m_l(1 + \xi_l) + m_v(1 + \xi_v)] - 1$$

Pritom je:

$m$  [t] – masa cijelog vlaka

$m_l$  [t] – masa lokomotive

$m_v$  [t] – masa vagona

$\xi_l$  – koeficijent rotirajućih masa lokomotive, u ovom slučaju odabire se  $\xi_l = 0,25$

$\xi_v$  – koeficijent rotirajućih masa vagona, u ovom slučaju odabire se  $\xi_v = 0,04$

Nakon što uvrstimo navedene vrijednosti dobivamo koeficijent rotirajućih masa za cijeli vlak koji u ovom slučaju iznosi  $\xi = 0,062$ .

Za svaki korak integracije također se računa prijedeni put  $\Delta l$  koji se upisuje u deveti stupac. Računamo ga prema jednadžbi:

$$\Delta l = \frac{v_s \cdot \Delta t}{3,6} [m]$$

Ukupno proteklo vrijeme do određenog promatranog trenutka  $t$ , upisuje se u deseti stupac, a dobiva se zbrajanjem svih prirasta vremena  $\Delta t$  do tog trenutka. Na isti način dobivamo i ukupno prijedeni put do promatranog trenutka, dakle zbrajanjem svih prirasta puta  $\Delta l$  te ga upisujemo u stupac 11. Kada ukupno prijedeni put  $l$  dosegne vrijednost ukupne dužine  $L_u$  treba za ekvivalentni otpor  $w_e$  uvrstiti sljedeću vrijednost u nizu. Vrijednosti vučne sile  $F$ , otpora u ravnini za lokomotivu  $W_{hl}$  i za vagona  $W_{hv}$ , uvrštavamo u stupce 12, 13 i 14 prema srednjoj brzini svakog koraka integracije Tablice 2. za izradu i-v dijagrama.<sup>22</sup>

Nakon što vlak dostigne najveću brzinu, u našem slučaju je to 80 km/h nastavlja vožnju ustaljenom brzinom. S obzirom na to da vlak više ne ubrzava, te ako je otpor vožnje manji od raspoložive vučne sile, ne računa se sila ubrzanja  $f_a$ , niti je potrebno navoditi uspon koji vlak može savladati pri ustaljenoj brzini. U proračunu tog režima se završi sa dionicom koja je preostala od ubrzanja, a zatim se uzimaju cijele dionice jednakog ekvivalentnog otpora kao korak integracije  $\Delta l$ .

Prirast vremena  $\Delta t$  pri ustaljenoj brzini vožnje  $v_s$  računa se na sljedeći način:

$$\Delta t = \frac{3,6 \cdot \Delta l}{v_s} [s]$$

Za održavanje ustaljenije brzine vožnje treba odrediti potrebnu vučnu silu, budući da se ona više ne očitava iz vučnog pasoša. Prema tome vrijedi:

$$F = m \cdot (w_h + w_e) = W_{hl} + W_{hv} + \frac{m \cdot w_e}{100} [kN]$$

Pri računanju potrebne vučne sile, dobivenu vrijednost potrebno je pri svakom koraku proračuna uspoređivati s najvećom vučnom silom koju vučno vozilo može razviti pri toj brzini, ukoliko je izračunata sila manja od vučne sile koju vučno vozilo može razviti pri toj brzini, znači da će vozilo bez problema moći održavati ustaljenu brzinu vožnje. Ukoliko je izračunata sila veća od vučne sile koju vučno vozilo može razviti pri toj brzini, brzina vlaka će se smanjivati jer vučno

---

<sup>22</sup> Zavada, Josip: Proračun vuče vlakova, Fakultet prometnih znanosti, str. 15.

vozilo ne može održati traženu najveću brzinu vožnje. U tom slučaju vučnu silu u proračunu treba uzimati iz vučne značajke odnosno iz tablice za izradu i-v dijagrama.<sup>23</sup>

Posljednji režim je režim kočenja. Kako nam nije poznata značajka kočne sile, odnosno njena ovisnost o brzini vožnje, proračun ćemo izvršiti sa pretpostavljenim konstantnim usporenjem. U ovom primjeru pretpostavljamo postupno kočenje s usporenjem  $a = -0,6 \text{ m/s}^2$ . Prema tome, put kočenja računamo na sljedeći način:

$$l_k = \frac{v_2^2 - v_1^2}{2 \cdot 3,6^2 \cdot a} = - \frac{v^2}{25,92 \cdot a} [m]$$

Treba napomenuti kako je brojčana vrijednost usporenja uvijek negativna. Brzina na početku kočenja je  $v_1 = v$ , a na kraju kočenja  $v_2 = 0$ . Kada je potreban put kočenja poznat, možemo odrediti poziciju na kojoj je potrebno početi kočiti. Stoga, udaljenost od polazne postaje do mjesta početka kočenja jest:

$$l_{pk} = l_u - l_k [m]$$

Pritom je:

$l_{pk}$  – udaljenost od početne točke do trenutka kočenja

$l_u$  – ukupna dužina dionice

$l_k$  – potreban put kočenja

U ovom slučaju vrijedi:

$$l_{pk} = 5257 - 411.52 = 4845,48[m]$$

Iz čega možemo zaključiti da se proračun za režim kočenja provodi tek kada ukupno prijeđeni put ne dostigne 4845.48 [m]. Pri proračunu kočenja se koristi jednaki korak kao i u režimu ubrzanja koristi s padom brzine  $\Delta v = -4 \text{ km/h}$ , prva četiri stupca također ispunjavamo na jednak način kao i u režimu ubrzanja.

Prirast prijeđenog puta za svaki korak smanjenja brzine upisujemo u deveti stupac, a računamo na sljedeći način:

$$\Delta l = \frac{v_2^2 - v_1^2}{25,92 \cdot a} [m]$$

Ukupno prijeđeni put do promatranog trenutka, upisujemo u stupac 11, dobivamo ga na jednaki način kao i kod ubrzanja, odnosno zbrajanjem svih prirasta prijeđenog puta do tog trenutka. Na kraju kočenja, ukoliko je proračun ispravno napravljen, ukupno prijeđeni put mora biti jednak ukupnoj dužini dionice vožnje.

Prirast vremena upisujemo u osmi stupac te ga računamo na sljedeći način:

$$\Delta t = \frac{\Delta v}{3,6 \cdot a} [s]$$

---

<sup>23</sup> Zavada, Josip: Proračun vuče vlakova, Fakultet prometnih znanosti, str. 17.



Ukupno proteklo vrijeme do promatranog trenutka, upisujemo u stupac 10 te se kao i u slučaju režima ubrzanja dobiva zbrajanjem svih prirasta vremena do tog trenutka. Na kraju kočenja, dobivamo ukupno proteklo vrijeme odnosno vrijeme vožnje između dviju krajnjih postaja. U ovom slučaju iznosi  $t_u = 5,13$  [min].

Za usporenje vlaka, potrebna je odgovarajuća sila usporenja, koju računamo na sljedeći način:

$$F_{usp} = m \cdot (1 + \xi) \cdot a \text{ [kN]}$$

U ovom primjeru ona iznosi  $F_{usp} = 509,53$  [kN].

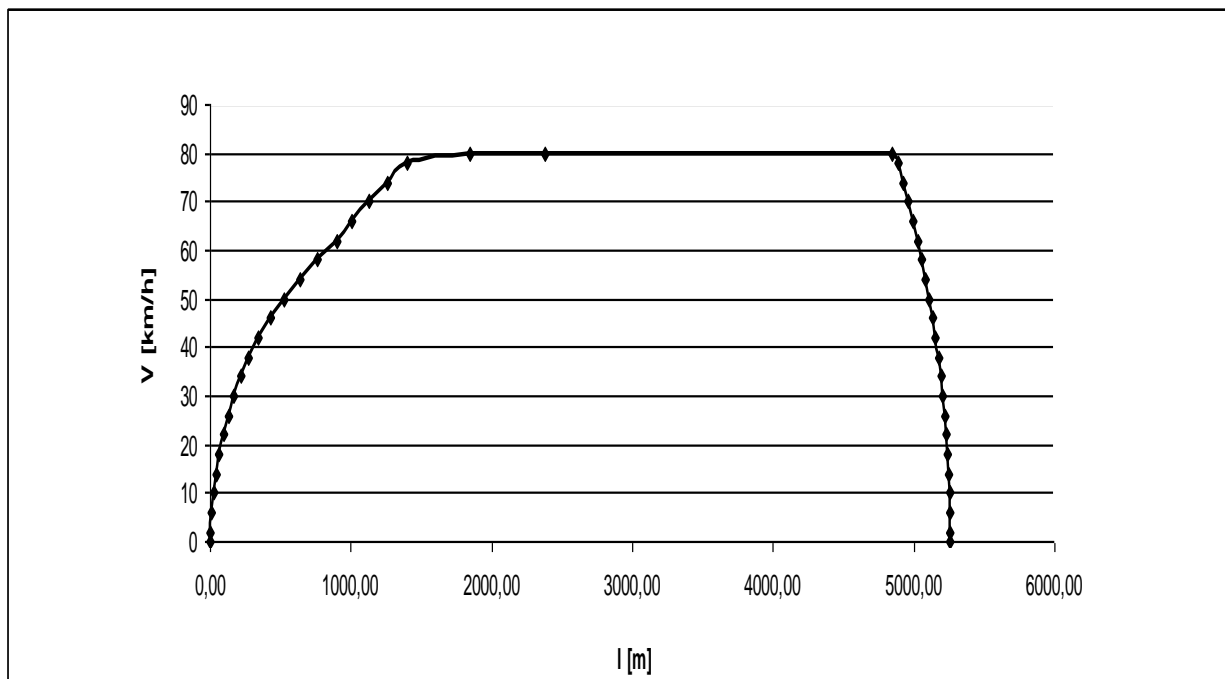
Tijekom vožnje silu usporenja čine sila kočenja  $F_k$ , otpor u ravnini cijelog vlaka  $W_h$  i otpor ekvivalentnog uspona  $W_e$ , stoga vrijedi:

$$F_{usp} = F_k - W_h - W_e \text{ [kN]}.$$

Također je potrebno znati silu kočenja kojom vlak treba kočiti da bi se ostvarilo traženo usporenje. Silu kočenja upisujemo u stupac 12, a računamo na sljedeći način:<sup>24</sup>

$$F_k = F_{usp} + W_h + W_e = F_{usp} + W_{hl} + W_{hv} + \frac{m \cdot w_e}{100} \text{ [kN]}$$

Iz navedenih proračuna odnosno iz Tablice 7. možemo izvesti dijagrame ovisnosti srednje brzine vožnje, vremena vožnje i vučne sile o prijeđenom putu.

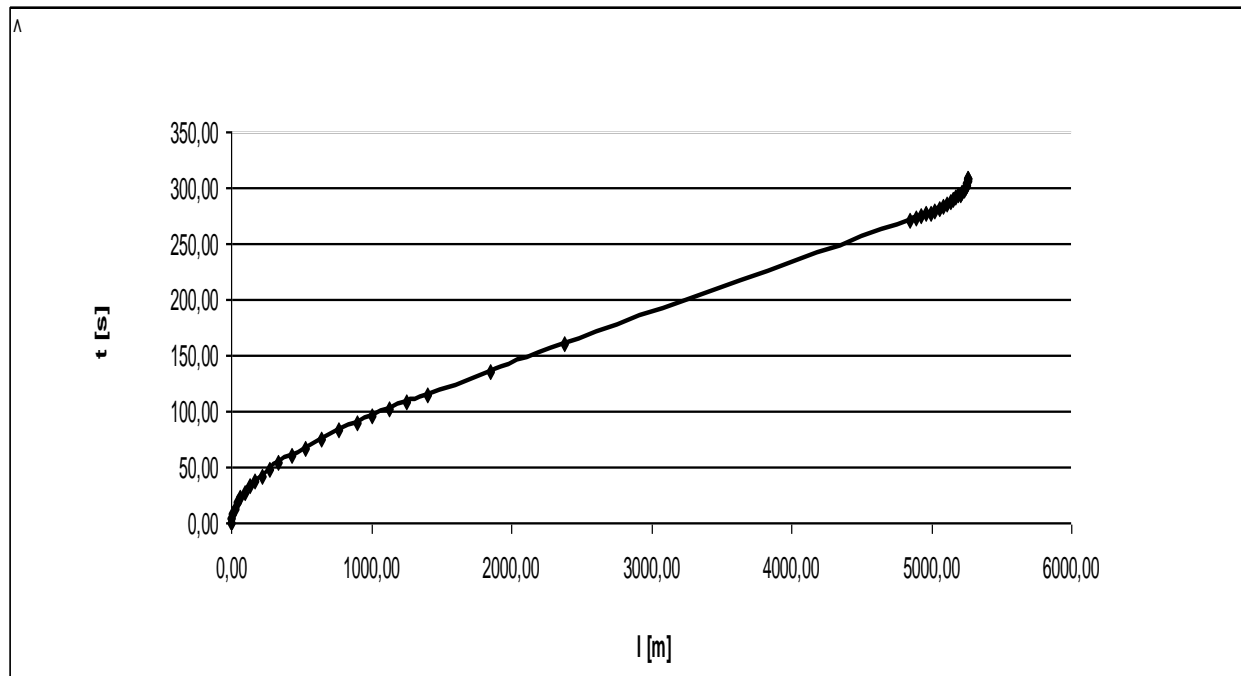


Grafikon 2. Ovisnost srednje brzine vožnje o prijeđenom putu

Izvor: [5]

<sup>24</sup> Zavada, Josip: Proračun vuče vlakova, Fakultet prometnih znanosti, str. 18.

Podaci za izradu dijagrama ovisnosti srednje brzine vožnje o prijeđenom putu uzimaju se iz tablice analitičke integracije kretanja vlaka. Relevantni podaci za izradu ovog dijagrama su prijeđeni put  $l$  iz stupca 11 i srednja brzina  $v_s$  iz stupca 4. Dijagram nam omogućuje brz uvid u način kretanja vlaka te na osnovi analize daje mogućnost korekcije parametara vožnje.

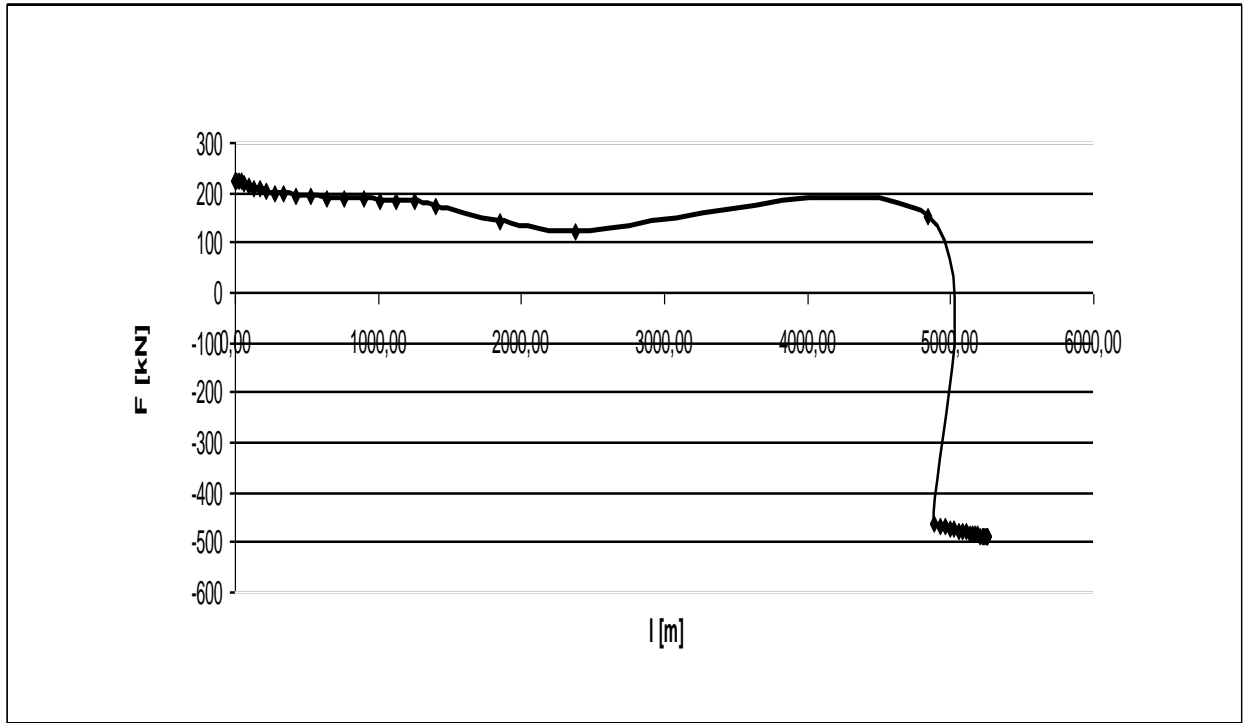


Grafikon 3. Ovisnost vremena vožnje o prijeđenom putu

Izvor: [5]

Prilikom izrade dijagrama ovisnosti vremena vožnje o prijeđenom putu, također koristimo podatke iz tablice analitičke integracije kretanja vlaka. Relevantni podaci za izradu ovog dijagrama su prijeđeni put  $l$  iz stupca 11 i proteklo vrijeme  $t$  iz stupca 10.

Za izradu dijagrama ovisnosti vučne sile o prijeđenom putu, kao i u ranije izrađenim dijagramima koristimo podatke iz tablice analitičke integracije kretanja vlaka. Za ovaj dijagram relevantni podaci za njegovu izradu su prijeđeni put  $l$  iz stupca 11 i podaci o vučnoj sili koji su upisani u stupcu 12.



Grafikon 4. Ovisnost vučne sile o prijeđenom putu

Izvor: [5]

## 5. ZAKLJUČAK

Željeznički sustav je kompleksan sustav koji se sastoji od velikog broja različitih faktora koji moraju djelovati u ravnoteži kako bi željeznica funkcionirala na najvišoj mogućoj razini. Jedan od bitnih faktora je i otpor koji željeznička vozila moraju savladati kako bi uspješno izvršila svoj zadatak, a to je prijevoz robe i ljudi. Kroz analizu koju smo proveli vidljivo je kako je potrebno pomno i detaljno planiranje za svaku dionicu pruge te kako postoji očita razlika između teoretskog i praktičnog viđenja otpora s kojima se željeznička vozila susreću. Primjećuje se kako je izračunavanje otpora vožnje složen proces radi velikog broja kompleksnih čimbenika koji su često promjenjivi i teški za definirati. Glavni cilj je optimizirati svaku vožnju vlaka s ispravnim odabirom vučnog vozila koje može obaviti zadaću odnosno može vući vlak određene mase, savladati mjerodavni uspon i pritom postići najveću dopuštenu brzinu vožnje, drugim riječima pažljivo isplanirati režim vožnje sastava vlaka kako bi utrošak vremena i resursa bio što je moguće manji, kako bi bili u mogućnosti izraditi i konačan proizvod željezničkog prometa, a to je kvalitetan vozni red.

## LITERATURA

1. Zavada, Josip: *Željeznička vozila i vuča vlakova*, Fakultet prometnih znanosti, Zagreb 1991
2. Hay, Wiliam W: *Railroad engineering*, University of Illinois
3. Mandić, Milivoj: Elektromagnetski proračun u elektrovučnom sustavu, Magistarski rad, Zagreb 2006.
4. Podatci o uzdužnom profilu pruge na definiranoj dionici – Nastavni materijali –Vuča vlakova
5. Zavada, Josip: Proračun vuče vlakova, Fakultet prometnih znanosti, Zagreb 2005.

## POPIS SLIKA

Slika 1. Ovisnost specifičnog otpora kotrljanja o brzini vožnje

Slika 2. Shema sila na kotaču vučenom po tračnici

Slika 3. Sile u ležajevima kolnog sloga

Slika 4. Ovisnost koeficijenta trenja o opterećenju i brzini za klizne i kotrljajuće ležajeve

Slika 5. Otpor zraka ovisno o obliku vozila a) pravokutni oblik i b) oblik jajeta

Slika 6. Snaga za savladavanje otpora zraka u ovisnosti o relativnoj brzini i koeficijentu otpora zraka  $c_x$

Slika 7. Grafički prikaz ovisnosti otpora u ravnini za vagone o brzini vožnje

Slika 8. Komponente težine vozila na usponu

Slika 9. Ovisnost otpora u zavoju prema navedenim jednadžbama za  $L_o = 3m$

Slika 10. Ovisnost specifičnog otpora vlaka o brzini vožnje na putu s

Slika 11. Prikaz vučne sile, otpora i vektora brzine na obodu kotača

Slika 12. i-v dijagram

## **POPIS TABLICA**

Tablica 1. Podaci o uzdužnom profilu dionice Deanovec – Ivanić Grad

Tablica 2. Podaci za izradu i-v dijagrama

Tablica 3. Uzdužni profil pruge

Tablica 4. Elementi pojednostavnjenog uzdužnog profila pruge u polasku

Tablica 5. Elementi pojednostavnjenog uzdužnog profila pruge u povratku

Tablica 6. Pojednostavnjeni uzdužni profil pruge

Tablica 7. Analitička integracija jednadžbe kretanja teretnog vlaka

## **POPIS GRAFIKONA**

Grafikon 1. i-v dijagram

Grafikon 2. Ovisnost srednje brzine vožnje o prijeđenom putu

Grafikon 3. Ovisnost vremena vožnje o prijeđenom putu

Grafikon 4. Ovisnost vučne sile o prijeđenom putu