

Metodologija određivanja stvarne pozicije zrakoplova u vizualnom letenju

Soldo, Ana

Undergraduate thesis / Završni rad

2016

Degree Grantor / Ustanova koja je dodijelila akademski / stručni stupanj: **University of Zagreb, Faculty of Transport and Traffic Sciences / Sveučilište u Zagrebu, Fakultet prometnih znanosti**

Permanent link / Trajna poveznica: <https://urn.nsk.hr/urn:nbn:hr:119:763629>

Rights / Prava: [In copyright](#)/[Zaštićeno autorskim pravom.](#)

Download date / Datum preuzimanja: **2024-06-24**



Repository / Repozitorij:

[Faculty of Transport and Traffic Sciences - Institutional Repository](#)



SVEUČILIŠTE U ZAGREBU
FAKULTET PROMETNIH ZNANOSTI

Ana Soldo

METODOLOGIJA ODREĐIVANJA STVARNE
POZICIJE ZRAKOPLOVA U VIZUALNOM
LETENJU

ZAVRŠNI RAD

Zagreb, 2016.

Sveučilište u Zagrebu
Fakultet prometnih znanosti

ZAVRŠNI RAD

**METODOLOGIJA ODREĐIVANJA STVARNE
POZICIJE ZRAKOPLOVA U VIZUALNOM LETENJU**

**METHODOLOGY OF DETERMINING AN
AIRCRAFT'S POSITION UNDER VISUAL FLIGHT
RULES**

Mentor: izv. prof. dr. sc. Doris Novak

Student: Ana Soldo
JMBAG: 0135227980

Zagreb, srpanj 2016.

SAŽETAK

Određivanje stvarne pozicije zrakoplova u vizualnom letenju je ključna stavka kako bi se let uspješno izvršio i zrakoplov doveo od početne do krajnje točke rute. To ne bi bilo moguće bez temeljite prethodne navigacijske pripreme leta te poznavanja i primjene računske navigacije. Objasnjeni su elementi navigacijskog proračuna leta, brzina, kurs leta, visina, vrijeme, navigacijska priprema leta, elementi rute, orijentiri te bočno skretanje. Za odabranu rutu prikazano je ucrtavanje navigacijskih elemenata na kartu i izrada navigacijskog plana leta.

KLJUČNE RIJEČI: VFR pravila letenja; VFR navigacijska ruta leta; navigacijska priprema leta; računska navigacija; vizualna navigacija

SUMMARY

Determining an aircraft's position under visual flight rules is key item to performing a successful flight and to lead an aircraft from one known position to another. This would not be possible without thorough pre-flight navigational preparation of flight as well as knowledge and usage of dead reckoning navigation. Calculation of elements for selected flight route is explained, speed, course of flight, altitude, time, navigation preparation of flight, elements of the route of flight, landmarks and distance-off-course. For selected route, navigation elements on map and navigation log are shown.

KEY WORDS: Visual Flight Rules; VFR navigation route; navigation preparation of flight; dead reckoning navigation; visual navigation

SADRŽAJ

1. UVOD.....	1
2. KARAKTERISTIKE I OPIS ZRAKOPLOVA ZLIN 242L	3
3. POJAM I DEFINICIJA ZRAKOPLOVNE NAVIGACIJE.....	5
3.1. Definicija zrakoplovne navigacije.....	5
3.2. Vrste zrakoplovne navigacije.....	5
3.3. VFR pravila letenja	6
3.4. Mjerne jedinice	8
4. ELEMENTI NAVIGACIJSKOG PRORAČUNA LETA.....	9
4.1. Pravac, smjer i kurs leta	9
4.2. Brzina leta	10
4.3. Visina leta	11
4.4. Vrijeme leta	13
5. PRINCIPI RAČUNSKE NAVIGACIJE	14
5.1. Vođenje računske navigacije.....	14
5.2. Navigacijska priprema leta	16
5.2.1. Opća navigacijska priprema	16
5.2.2. Prethodna navigacijska priprema	16
5.2.3. Izvršna navigacijska priprema	17
5.3. Manevri na prekretnim orijentirima	18
6. PRINCIPI VIZUALNE NAVIGACIJE	21
6.1. Određivanje pozicije zrakoplova u prostoru	21
6.2. Odabir orijentira za vođenje navigacije.....	22
7. ELEMENTI RUTE LETA.....	23
7.1. Izrada navigacijske karte	23
7.2. Odabir rute leta.....	26
7.3. Proračun visine rute leta.....	28

7.4. Plan rada na ruti leta	30
7.5. Navigacijski plan leta	30
8. KONTROLA PUTA PO PRAVCU I DALJINI	34
8.1. Proračun bočnog skretanja	34
8.1.1. Ispravak kursa za povratak na zadanu crtu puta.....	35
8.1.2. Ispravak kursa za izravan dolet na orijentir	37
8.2. Kontrola puta po daljini	38
9. ZAKLJUČAK.....	41
LITERATURA	42
POPIS KRATICA	43
POPIS SLIKA	44
POPIS TABLICA.....	44
PRILOZI.....	45

1. UVOD

Odabir i izrada navigacijske karte sa potpunim planom leta sastavni je dio prethodne navigacijske pripreme koja se provodi prije izvršne navigacijske pripreme leta. Prethodna navigacijska priprema ključan je čimbenik za točno, sigurno i uspješno obavljanje svih postupaka i radnji tijekom leta. Odabirom najpovoljnije rute cilj je osigurati sigurnu putanju od početne točke rute do krajnje uz najkraće vrijeme trajanje leta. Kvalitetnom prethodnom navigacijskom pripremom leta pilot osigurava dovoljno vremena za obavljanje drugih radnji i postupaka u pilotskoj kabini tijekom leta kao i smanjeno radno opterećenje.

U ovom završnom radu, prikazana je izrada navigacijske karte za vizualno letenje na ruti od zračne luke Zagreb do zračne luke Zadar i postupak proračuna elemenata VFR navigacijske rute leta sa objašnjenim bočnim skretanjem. Na primjeru dviju etapa rute objašnjen je ispravak kursa za povratak na zadanu crtu puta i ispravak kursa za izravan dolet na orijentir.

Proračun navigacijske rute leta sastoji se od proračuna udaljenosti i vremena po pojedinim etapama rute, proračuna sigurne visine nadvisivanja prepreka te izrade karte i ucrtavanja navigacijskih elemenata na nju kao i izrade navigacijskog plana.

U drugom poglavlju opisan je zrakoplov Zlin 242L te su navedene njegove karakteristike prema podacima iz pilotskog operativnog priručnika.

Treće poglavlje definira zrakoplovnu navigaciju, vrste zrakoplovne navigacije te objašnjava VFR pravila letenja i mjerne jedinice.

Četvrto poglavlje odnosi se na navigacijske elemente pri izboru rute leta, kurs, pravac i smjer leta, brzinu, visinu i vrijeme leta.

U petom poglavlju objašnjen je princip vođenja računske navigacije, koje su vrste navigacijske pripreme leta i na što se koja odnosi te su objašnjeni manevri na prekretnim orijentirima.

U šestom poglavlju objašnjeno je određivanje pozicije zrakoplova u prostoru i odabir orijentira za vođenje navigacije.

Sedmo poglavlje prikazuje elemente rute leta, odabir rute leta i proračun visine leta po ruti, izradu navigacijske karte i popunjavanje plana leta za konkretan primjer. Također je opisan i plan rada na ruti leta.

U osmom poglavlju objašnjena je kontrola puta po pravcu i daljini, točnije bočno skretanje i ispravka brzine za raniji odnosno kasniji dolazak na kontrolni orijentir. Na primjeru je objašnjen ispravak kursa za povratak na zadanu crtu puta i ispravak kursa za izravan dolet na orijentir.

2. KARAKTERISTIKE I OPIS ZRAKOPLOVA ZLIN 242L

Zlin 242L (slika 1) je jednomotorni zrakoplov, niskokrilac, metalne konstrukcije s neuvlačivim stajnim trapom tipa tricikl, koji se koristi za temeljnu obuku pilota, izvođenje akrobacija i vuču jedrilica. Zlin 242L je dvosjed, sjedala se nalaze jedno pored drugog. Motor je klipni, četverotaktni i četverocilindrični, proizvođača Lycoming, najveće snage 200 KS i pogoni trokraku elisu promjenjivog koraka promjera $D=1780$ mm (5.84 ft) koja se okreće u smjeru kazaljke na satu (gledano iz pozicije pilota) najvećeg broja okretaja 2700 RPM. Upotrebljava se avionsko gorivo oznake 100 LL koje je sadržano u dvama glavnim spremnicima od 60 litara i dva pomoćna spremnika od 55 litara, koji su smješteni u krilima zrakoplova. Ovaj zrakoplov je opremljen sustavom za leđni let. Maksimalno dozvoljeno vrijeme u leđnom letu je 1 minuta. U tablici 1 i 2 navedeni su opći podaci o zrakoplovu i motoru.

Tablica 1. Opći podaci o zrakoplovu

KATEGORIJA	ACROBATIC (A)	UTILITY (U)	NORMAL (N)
MASA PRAZNOG	730 kg	730 kg	730 kg
MAX MASA	970 kg	1020 kg	1090 kg
OPTEREĆENJE	+6 g, -3,5 g	+5 g, -3 g	+3,8 g, -1,5 g
BRZINA PENJANJA - 0 m, ISA	1102,36 ft/min	984,25 ft/min	885,8 ft/min
MAX BRZINA	127 kn	126 kn	125 kn
GL. SPREMNIK	2 x 60 l	2 x 60 l	2 x 60 l
POM. SPREMNIK	-	-	2 x 55 l
DOLET	267 NM	267 NM	570 NM

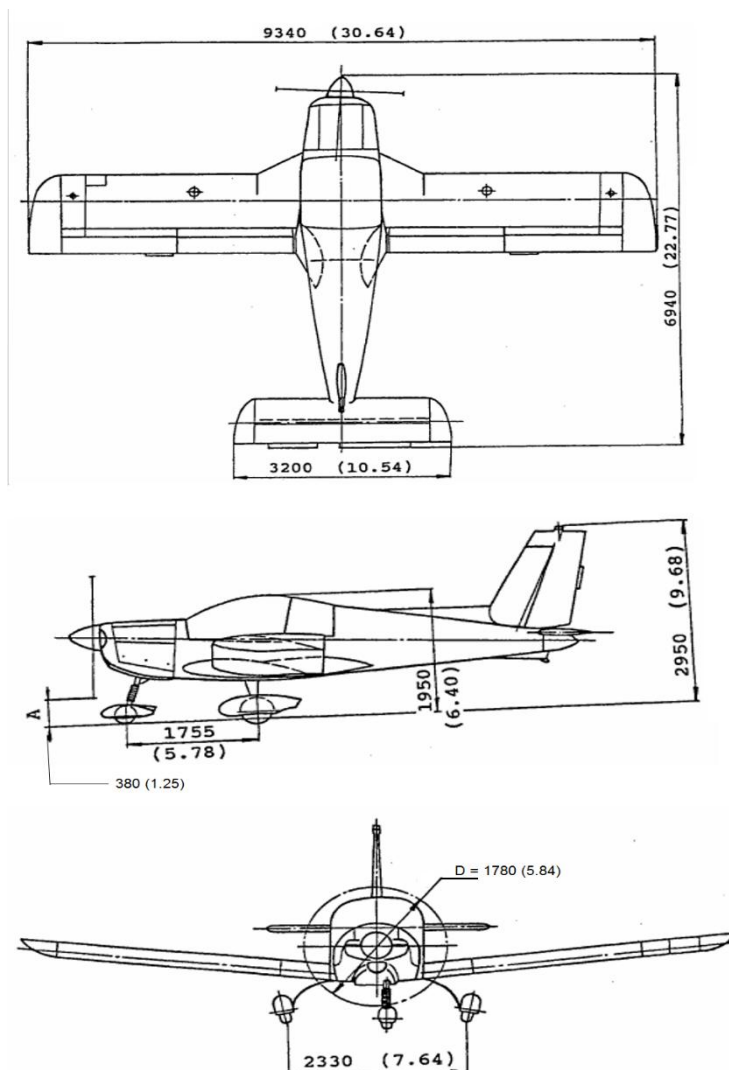
Izvor: [1]

Najveća dozvoljena brzina s uvučenim zakrilcima je 172 kn, a s izvučenim zakrilcima je 99 kn. Brzina podizanja nosa je 55 kn, polijetanja 60 kn, a slijetanja 55 kn.

Tablica 2. Postavke snage motora

POSTAVLJENA SNAGA	SNAGA	BRZINA	POTROŠNJA GORIVA
	KS	RPM	l/h
MAKSIMALNA KONTINUIRANA	200	2700	61
KRSTAREĆA (75% MC)	150	2450	46.5
KRSTAREĆA (65% MC)	130	2350	36

Izvor: [1]



Slika 1. Zrakoplov Zlin 242L u tri projekcije

3. POJAM I DEFINICIJA ZRAKOPLOVNE NAVIGACIJE

3.1. Definicija zrakoplovne navigacije

Opća definicija zrakoplovne navigacije glasi da je zrakoplovna navigacija znanstvena disciplina koja sa teorijskog i praktičnog stajališta proučava i opisuje metode pripreme leta, određivanja pozicija te vođenja zrakoplova od jedne poznate pozicije do druge poznate pozicije na zemljinoj površini u prostorno-vremenskoj dimenziji. Pod pojmom pripreme leta podrazumijevaju se aktivnosti kao što su: priprema i proučavanje rute, izračun navigacijskih elemenata, izrada navigacijskog plana leta, ucrtavanje rute na kartu kao i odabir orijentira.

Kako bi se mogla odrediti stvarna pozicija zrakoplova u određenom trenutku leta potrebno je konstantno pratiti navigacijske elemente tijekom leta te voditi opću ili detaljnu orijentaciju, kontrolirati put po pravcu i daljini. Na takav način ujedno se vodi zrakoplov od jedne poznate pozicije do druge [4].

3.2. Vrste zrakoplovne navigacije

Zrakoplovna navigacija se može podijeliti na dvije općenite vrste vođenja zrakoplovne navigacije odnosno primjene navigacijskih metoda, ako se u razmatranje uzme način prikupljanja informacija izvan zrakoplova radi određivanja točne pozicije:

- **Vizualna navigacija** – Temelji se na principu određivanja pozicije zrakoplova izravnom vizualizacijom okolnog reljefa tako da se identificiraju orijentiri u prostoru i na karti.
- **Instrumentalna navigacija** – Određivanje pozicije izvodi se prikupljanjem raspoloživih informacija iz samog zrakoplova te se tako prikupljene informacije prikazuju na instrumentima i odgovarajućim prikaznicima u pilotskoj kabini.

3.3. VFR pravila letenja

Vizualno letenje (VFR) (eng. Visual Flight Rules) skup je zrakoplovnih propisa po kojim pilot upravlja zrakoplovom koristeći vanjske orijentire, ne oslanjajući se na instrumente. VFR pravila letenja odvijaju se prema pravilima vizualnog letenja u koje ulaze utvrđeni minimumi vidljivosti, odstojanja od oblaka i visina baze oblaka (tablica 1) ovisno o klasi zračnog prostora u kojem zrakoplov izvršava let. Na slici 2 prikazani su minimumi vidljivosti za letenje po VFR pravilima.

Zrakoplovu koji leti u VFR uvjetima, kontrola zračnog prometa ne može odobriti polijetanje, slijetanje, ulazak u aerodromsku zonu ili ulazak u aerodromski krug ako je baza oblaka ispod 1500 ft i ako je horizontalna vidljivost na tlu ispod 8 km (slika 2).

Tablica 3. Minimumi za letenje u VFR pravilima letenja

VISINA	KLASA ZRAČNOG PROSTORA	VIDLJIVOST U PRAVCU LETA	UDALJENOST OD OBLAKA
Na i iznad 10 000 ft AMSL	A B C D E F G	8 km	1500 m horizontalno 1000 ft vertikalno
Ispod 10 000 ft AMSL, ili iznad 1000 ft, što je veće	A B C D E F G	5 km	1500 m horizontalno 1000 ft vertikalno
Na i ispod 3000 ft AMSL, ili 1000 ft iznad tla, što je veće	A B C D E	5 km	1500 m horizontalno 300 m vertikalno
	F G	5 km	Vedro nebo i vidljiv kontakt sa zemljom

Izvor: [2]

Posebna VFR pravila (eng. Special Visual Flight Rules) određuju dodatne uvjete u kojima pilot može upravljati zrakoplovom u kontroliranim zonama zračnog prostora uz odobrenje kontrole leta. U zračnom prostoru klase A nije dopušten VFR nego samo IFR let. Kao alternativu, pilot može tražiti SVFR upute kako bi ušao u ovaj zračni prostor i letio vizualno. U kontroliranom zračnom prostoru u kojem su meteorološki uvjeti manji od onih koji dopuštaju VFR let, pilot može tražiti SVFR za let u zoni.

Osim kada je neophodno radi slijetanja i polijetanja, VFR let se ne može vršiti, osim uz posebno odobrenje kontrole zračnog prometa, iznad gusto naseljenih dijelova gradova ili naselja, nad javnim masovnim skupovima, na otvorenom prostoru, na visini manjoj od 1000 ft iznad najviše prepreke u radijusu 2000 ft od zrakoplova, te na visini manjoj od 500 ft iznad kopna ili vodene površine.

Bez posebnog odobrenja kontrole zračnog prometa, letenje pod VFR pravilima letenja ne može se odobriti niti vršiti između zalaska i izlaska sunca (noću), iznad razine leta FL 200 i iznad većih morskih površina i pustinja [2].



Slika 2. Vidljivost i udaljenost od oblaka, [3]

3.4. Mjerne jedinice

U navigacijskoj pripremi letenja proračun navigacijskih elemenata vrši se pomoću definiranih mjernih jedinica za svaku od mjerenih veličina, te je njihovo poznavanje ključno za kvalitetnu pripremu i provedbu leta. Sljedeće navedene mjerne jedinice i referentni sustavi korišteni su u pripremi rute:

- **Brzina** – izražava se u čvorovima (eng. Knots, kn). ili pri izražavanju brzine penjanja/spuštanja u stopama po minuti (eng. Feet per Minute ft/min).
- **Kurs, smjer i pravac** – leta, kao i smjer iz kojega vjetar puše izražavaju se u stupnjevima (eng degrees, °), u brojčanim vrijednostima između 000° i 360° mjereno u smjeru kazaljke na satu od pravca sjevera.
- **Tlak** – izražava se u hektopaskalima (hPa) pri postavljanju barometarskog visinomjera, a tlak punjenja izražava se u inčima žive (eng. Inches of Mercury, in. Hg). Promjenom visine leta zrakoplova, mijenja se i tlak. Tlak srednje razine mora iznositi 1013,25 hPa pri temperaturi 15 °C. Promjena temperature po visini iznosi -2 °C za svakih 1000 ft do visine 36090 ft od koje je konstantna temperatura -56,5 °C. Smanjenje temperature zraka na visini određeno je gustoćom zraka. U slučaju kada je temperatura zraka niža od ISA uvjeta, gustoća zraka će biti veća, te će se tlak značajnije mijenjati sa visinom. Stoga će određeni tlak zraka za visinu leta biti na nižoj visini nego u standardnim uvjetima.
- **Vrijeme** – mjeri se i određuje univerzalnim vremenom (Universal Time Coordinated – UTC) koje se izražava kao srednje lokalno vrijeme na poziciji nultog meridijana - Greenwicha.
- **Udaljenost** – koristi se nautička milja (eng. Nautical Mile, NM), visina se izražava u stopama (eng. feet, ft) [4].

4. ELEMENTI NAVIGACIJSKOG PRORAČUNA LETA

4.1. Pravac, smjer i kurs leta

Za razumijevanje metode kontrole puta po pravcu i utjecaja vjetra na zrakoplov, što je kasnije objašnjeno u poglavljima 5 i 8, potrebno je prethodno definirati nekoliko važnih pojmova kojima se opisuje kretanje zrakoplova tijekom horizontalnog leta.

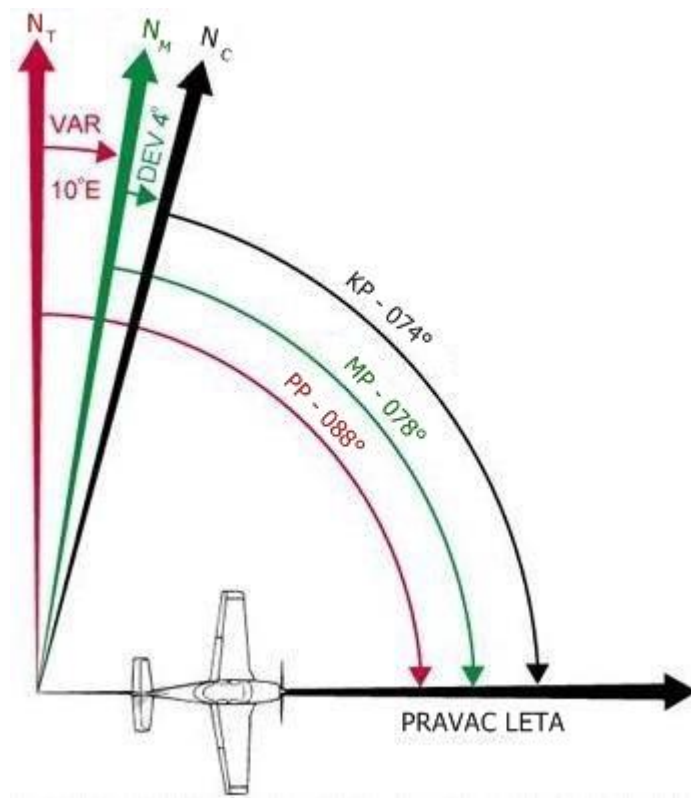
Pravac leta (eng. Heading) kut je mjeran od pravca sjevera u smjeru kazaljke na satu do produljene uzdužne osi zrakoplova. Pravac sjevera ovisi o tome je li definiran u odnosu na pravi (geografski) sjever (N_T), magnetski sjever (N_M) ili kompasni sjever (N_C). Kutna razlika između pravog i magnetskog sjevera naziva se varijacija (VAR) ili magnetska deklinacija, te je posljedica nepodudaranja geografskih sa magnetskim polovima. Kutna razlika između magnetskog i kompasnog sjevera naziva se devijacija (DEV) te je posljedica magnetizma zrakoplova koji utječe na ispravnost pokazivanja kompasa.

Smjer leta (eng. Track) kut je mjeran u smjeru kretanja kazaljke na satu od pravca sjevera do stvarne putanje leta zrakoplova u odnosu na površinu Zemlje. Ovisno o referenciji prema kojoj je definiran smjer sjevera, može biti pravi smjer (eng. true track), magnetski smjer (eng. magnetic track) ili kompasni smjer (eng. compass track).

Kurs leta (eng. Course) je namjeravani put leta. Pravi kurs leta određuje se mjerenjem kuta od meridijana (pokazuje smjer pravog sjevera) do crte koja prikazuje namjeravanu putanju leta, u smjeru kazaljke na satu. Ovisno o referenciji prema kojoj je definiran kurs sjevera, može biti pravi kurs (eng. true course), magnetski kurs (eng. magnetic course) ili kompasni kurs (eng. compass course) [5].

Nakon ucrtavanja etapa rute na kartu, izmjere se pravi putni kutovi, koji se korigiraju za varijaciju i devijaciju, te se tako dobiva kompasni pravac leta, što je objašnjeno primjerom i grafički prikazano na slici 3. Računska formula za kompasni kurs leta zapisuje glasi:

$$KP = PP \pm VAR \pm DEV \quad (1)$$



Slika 3. Određivanje pravca leta u odnosu na sjever

Primjer:

$$KK = 088^\circ - 10^\circ E - 4^\circ = 074^\circ$$

Mjereni pravac leta je pravi pravac leta i iznosi 088° , korigiran za iznos varijacije $-10^\circ E$ (EAST - manje, negativna), dobiva se magnetski pravac leta koji iznosi 078° , korigiran za iznos devijacije kompasa (-4) daje kompasni pravac leta iznosa 074° .

4.2. Brzina leta

Brzina leta prijeđeni je put u jedinici vremena. Mjeri se u čvorovima (knots, kn). Vrijednost brzine leta zrakoplova kroz zrak odgovara dinamičkom tlaku koji je razlika ukupnog i statičkog tlaka zraka te je na brzinomjeru prikazan kao podatak o brzini.

U proračunima pripreme leta određuju se zračna (TAS) i putna (GS, w) brzina zrakoplova. Zračna brzina mjeri se u odnosu na zračne strujnice u kojima zrakoplov leti te na nju ne utječe vjetar.

Za proračun navigacijskih elemenata u pripremi i obavljanju leta, važna je putna brzina jer se preko nje dobiva vrijeme trajanja pojedine etape na ruti u realnim uvjetima koji prevladavaju. U slučaju mirnog zraka, putna brzina biti će jednaka stvarnoj.

Zbog razlika koje se pojavljuju pri određivanju brzina leta i utjecaja grešaka pri mjerenju, definirane su sljedeće vrste brzina:

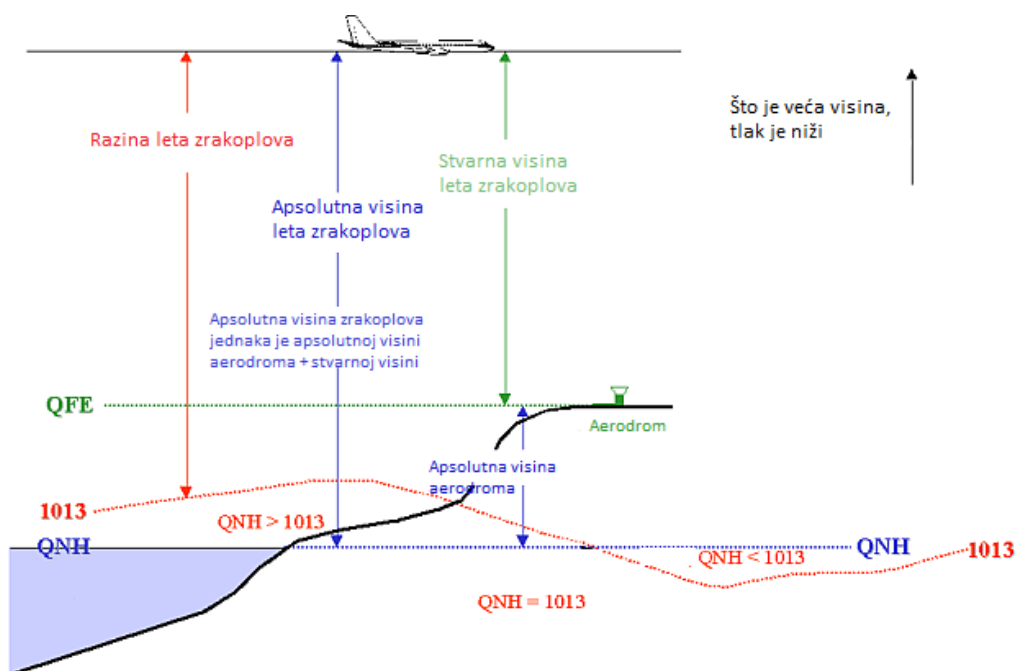
1. **Instrumentalna brzina** (v_i) očitava se na instrumentu, a nije korigirana za grešku položaja ugradnje pitot-statičke instalacije i grešku samog instrumenta;
2. **Indicirana brzina** (v_i') (eng. Indicated Airspeed – IAS) prikazuje se na brzinomjeru koji je korigiran za mehaničku grešku instrumenta koja se javlja zbog trenja mehanizma;
3. **Kalibrirana brzina** (v_c) (eng. Calibrated Airspeed – CAS) dobiva se kada se inducirana brzina korigira za grešku položaja ugradnje pitot-statičke instalacije;
4. **Ekvivalentna brzina** (v_e) (eng. Equivalent Airspeed – EAS) dobiva se nakon ispravke kalibrirane brzine za utjecaj stlačivosti zraka na visini na kojoj zrakoplov leti;
5. **Stvarna brzina** (v) (eng. True Airspeed – TAS) dobiva se nakon obavljene korekcije ekvivalentne brzine za utjecaj gustoće zraka;
6. **Putna brzina** (w) (eng. Ground Speed – GS) je brzina zrakoplova u odnosu na Zemlju uzimajući u obzir utjecaj vjetra na putanju leta zrakoplova. Izračunava se na temelju stvarne brzine kojoj se pridodaje ili oduzima komponenta brzine vjetra u pravcu leta zrakoplova [5].

4.3. Visina leta

Visina leta okomita je udaljenost zrakoplova od određene horizontalne razine koja se uzima kao temelj mjerenja te se mjeri u stopama (engl. feet, ft). Važan je navigacijski element rute, kao sigurnosni čimbenik leta u odnosu na reljef i meteorološke pojave (slika 4).

Za mjerenje visine u zrakoplovstvu koristi se barometarski visinomjer koji podatke o visini dobiva preko statičkog otvora na trupu zrakoplova, dakle mjeri statički tlak na visini leta. Tako izmjerena visina naziva se visina prema tlaku zraka (Pressure altitude). Postoje tri visine koje se mjere barometarskim visinomjerom:

1. **Stvarna visina** (eng. Height H) vertikalna je udaljenost razine, točke ili objekta koji se smatra točkom, mjerena od utvrđene vrijednosti. Utvrđena vrijednost najčešće je aerodrom polijetanja ili slijetanja. Tlak zraka koji je postavljen na visinomjeru kako bi se odredila stvarna visina ima oznaku QFE.
2. **Apsolutna visina** (eng. Altitude ALT) vertikalna je udaljenost razine, točke ili objekta koji se smatra točkom, mjerena od srednje razine mora. Apsolutna visina dobiva se tako da se skala tlaka na visinomjeru postavi na vrijednost tlaka koji bi prema uvjetima MSA vladao na razini mora, kada je na poznatoj visini aerodroma poznata vrijednost tlaka zraka. Vrijednost tlaka ima oznaku QNH;
3. **Razina leta** (eng. Flight level FL) površina je stalnog atmosferskog tlaka određena u odnosu na specifičnu vrijednost tlaka od 1013,25 hPa. Razina leta dobiva se postavljanjem vrijednosti tlaka 1013,25 hPa na visinomjeru. Nulta razina leta je određena na razini atmosferskog tlaka od 1013,25 hPa i pri temperaturi +15 °C. Vrijednost tlaka ima oznaku QNE [5].



Slika 4. Odnosi visina leta

4.4. Vrijeme leta

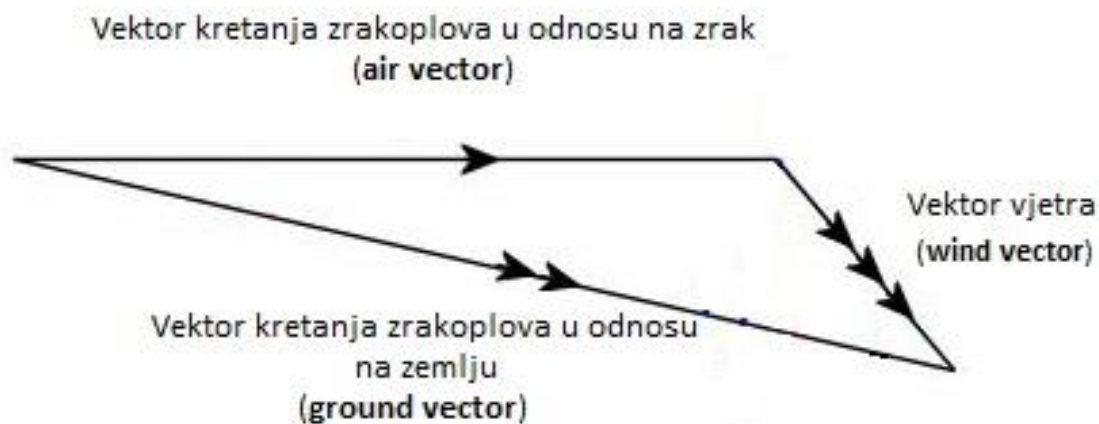
Uz pilotski magnetski kompas kao osnovni instrument u pilotskoj kabini, sat ili točan mjerač vremena koji pokazuje sate, minute i sekunde, je također obavezan instrument.

Uz poznat smjer i brzinu kretanja, mjerenje vremena u planiranju leta pruža mogućnost određivanja položaja zrakoplova u prostoru. Proračunom brzine leta zrakoplova i utjecaja vjetra, može se precizno odrediti vrijeme prelaska preko pojedinih orijentira na ruti i dolaska na aerodrom slijetanja. Također pri gubitku orijentacije, jedan od postupaka koji se moraju izvršiti je utvrđivanje vremena proteklog od zadnje poznate pozicije, te uz smjer kretanja na takav način odrediti moguće pozicije zrakoplova u prostoru. Za navigacijske potrebe, vrijeme se izražava u satima i minutama, uz točnost od 0,5 min. Računanje vremena u zrakoplovstvu je standardizirano i određeno univerzalnim vremenom (Universal Time Coordinated – UTC) koje se izražava kao srednje lokalno vrijeme na poziciji Greenwicha (nulti meridijan) koji prolazi kroz London [5].

5. PRINCIPI RAČUNSKE NAVIGACIJE

5.1. Vođenje računske navigacije

Kretanje zračne mase (vjetar) utječe na putanju i brzinu leta zrakoplova. Vjetar utječe na let zrakoplova na način da smanjuje ili povećava putnu brzinu zrakoplova, odnosno brzinu zrakoplova u odnosu na zemlju te mijenja putanju leta zrakoplova. Kretanje zrakoplova definirano je smjerom i brzinom leta (vektor u odnosu na zrak), tako je vektor vjetra, koji također ima svoj smjer i brzinu, potrebno rastaviti na komponente koje imaju izravan utjecaj na putanju kretanja zrakoplova. Na slici 5 prikazane su komponente na koje se rastavlja vektor vjetra, a to su bočna i uzdužna komponenta na putanju leta zrakoplova. Vektor leta zrakoplova u odnosu na zrak definiran brzinom leta u odnosu na zrak (TAS) i namjeravanim kursom leta. Vektor vjetra definiran je smjerom iz kojeg vjetar puše i jačinom vjetra. Rezultirajući vektor je brzina leta zrakoplova u odnosu na zemlju (GS, w) i putanju kretanja zrakoplova, također u odnosu na površinu zemlje (smjer leta) [5].



Slika 5. Grafički prikaz navigacijskog trokuta, [5]

Za zrakoplov Zlin 242L stvarna brzina leta iznosi 100 kn. Očekivani vjetar na ruti leta iznosi 10 kn i puše iz smjera 130°. Pri izračunu nekih navigacijskih elemenata odabrane rute leta koristi se putna brzina (eng. Ground speed). Putna brzina leta računa se po formuli:

$$GS = TAS \pm [V \times \cos(RWA)] \quad (2)$$

gdje je TAS stvarna brzina leta zrakoplova, V je brzina vjetra, a RWA je upadni kut vjetra u odnosu na zrakoplov.

Primjer izračuna putne brzine objašnjen je na etapi PO Slunj – PO Korenica, na kojoj zrakoplov leti u kursu 167°. Udaljenost koju zrakoplov treba prijeći na toj etapi iznosi 23 NM. Vrijeme potrebno za prijeći tu udaljenost u uvjetima bez vjetra stvarnom brzinom 100 čvorova, iznosi 14 min. Međutim, kako bi se dobila putna brzina to jest, brzina u odnosu na zemlju, potrebno je uračunati čeonu, odnosno leđnu komponentu vjetra. Kako čeonu komponenta usporava zrakoplov, a leđna ubrzava, vrijeme koje će biti potrebno za prijeći tu etapu će se promijeniti. Vjetar puše iz smjera 130° jačinom 10 kn. RWA je upadni kut vjetra u odnosu na kurs zrakoplova, koji u ovom slučaju iznosi 37°. Putna brzina za ovu etapu iznosi:

$$GS = 100 - [10 \times \cos(37^\circ)] = 92 \text{ kn}$$

U ovom slučaju vrijeme potrebno za let od PO Slunj do PO Korenica će biti veće te će iznositi 15 min. Način računanja potrebnog vremena leta objašnjen je u poglavlju 7 u sklopu izrade navigacijske karte.

5.2. Navigacijska priprema leta

Navigacijska priprema za letenje je opći pojam koji označava savladavanje navigacijske teorije i rad na rješavanju konkretnih navigacijskih zadataka nakon odluke za letenje, a isto tako i poslove prije početka realizacije leta. Ona je uvjet da pilot točno, uspješno i sigurno može obaviti sve zadatke tijekom leta i da potpuno ostvari cilj.

Pravodobnom, cjelovitom i točnom navigacijskom pripremom postiže se visok stupanj sigurnosti u vođenju zrakoplova i istodobno se osigurava pun angažman pilota na obavljanju ostalih zadataka tijekom leta. Slabo poznavanje teorije navigacije te ne cjelovita i površna priprema za letenje mogu prouzročiti gubitak orijentacije, što kod pilota može izazvati paniku, nemogućnost pravilnog djelovanja u trenutnoj situaciji te u složenijim situacijama to može dovesti do nezgoda ili nesreća.

Navigacijska priprema je radi lakšeg teorijskog objašnjavanja podijeljena u tri dijela: opća, prethodna te izvršna navigacijska priprema [6].

5.2.1. Opća navigacijska priprema

Cilj opće navigacijske priprema leta definira se kao osposobljavanje pilota za obavljanje navigacijskih zadataka, izvođenje potrebnih postupaka i proračuna u prethodnoj i izvršnoj navigacijskoj pripremi, u funkciji smanjenja potrebnog vremena za pripremu zadatka za let. Ona vremenski nije ograničena, a počinje tijekom školovanja za zvanje pilota, te se nastavlja i redovito izvodi u svim letačkim postrojbama [6].

5.2.2. Prethodna navigacijska priprema

Prethodna navigacijska priprema (slika 6) leta definirana je kao skup mjera, radnji i postupaka koji se izvode radi osiguranja najpogodnijih uvjeta za obavljanje konkretnog leta. Prethodna navigacijska priprema počinje u trenutku kada se dobije zapovijed za let, a traje najduže do trenutka dobivanja zapovijedi za početak provedbe izvršne pripreme (jedan sat ili pola sata prije polijetanja).

Njena prva zadaća je osigurati uspješno, točno i sigurno vođenje zrakoplova po ruti u navigacijskom smislu. Druga zadaća je smanjenje opterećenja pilota pri vođenju navigacije te olakšavanje tih zadataka obavljanjem svih onih radnji u letu koje se mogu obaviti na zemlji.

Sadržaj prethodne navigacijske pripreme [6]:

- Proučavanje meteoroloških podataka
- Izbor i ucrtavanje rute
- Određivanje profila leta
- Proračun leta
- Popunjavanje navigacijskog plana leta
- Upisivanje navigacijskih elemenata na kartu
- Radionavigacijska priprema
- Proučavanje rute



Slika 6. Izgled pripremljene navigacijske karte kao rezultata prethodne navigacijske pripreme

5.2.3. Izvršna navigacijska priprema

Provedbena ili izvršna navigacijska priprema je skup mjera, radnji i postupaka (neposredno prije odlaska na let) kojima je cilj da se pilot upozna sa stvarnom navigacijskom i meteorološkom situacijom, eventualnim promjenama u planu letenja, te da obavi konačne proračune prema najnovijim podacima. Provodi se najranije sat, a najkasnije pola sata prije polijetanja [6].

5.3. Manevri na prekretnim orijentirima

Manevri na PO tijekom leta služe za lakše održavanje proračunatih elemenata leta tijekom prelaska između različitih etapa te za povećanje točnosti vođenja računske navigacije osiguravanjem pravilnih uvjeta (elemenata leta) preleta PO. Odabir manevra iznad PO prvenstveno ovisi o veličini promjene kursa između etapa, a ostali parametri koji se uzimaju u obzir su brzina i visina leta te vidljivost orijentira na zemlji. Sam izbor manevra mora omogućavati što jednostavnije izvođenje i vremenski bi trebao biti što kraći, te je potrebno napomenuti da se vrijeme trajanja manevra uračunava u vrijeme trajanja etape.

U računskoj vizualnoj navigaciji tehnika izvođenja manevra prvenstveno se temelji na razlici kursova etapa i u pravilu se koriste sljedeća 4 manevra:

Tablica 4. Manevri na prekretnim orijentirima

PROMJENA KURSA	SKRETANJE
DO 30°	BEZ SKRETANJA
30°-60°	30°
60°-120°	60°
PREKO 120°	SUPROTAN KURS

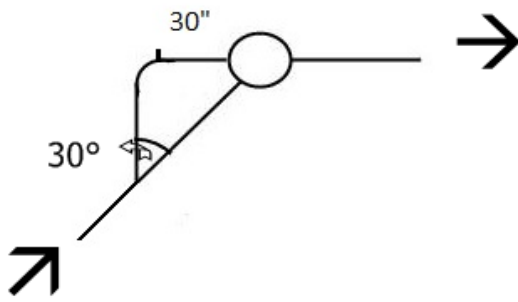
Ovo pravilo proizlazi iz manevarskih mogućnosti zrakoplova te uvjeta da tehnika pilotiranja tijekom manevra iznad PO dodatno ne opterećuje pilota ili narušava elemente leta. Iz navedenog razloga, za sve manevre se koristi blagi zaokret nagiba 30°, a samo skretanje uvjetovano je razlikom kursova i načelom da se prije preleta PO ostavi dovoljno vremena da pilot može pripremiti nastavak procesa navigacije i ustabiliti proračunate elemente leta.

Manevri iznad PO na kartu se ucrtavaju kako bi se pilot u svojoj prethodnoj navigacijskoj pripremi mogao pripremiti za izvođenje ovih manevra kroz odabir vizualnih orijentira za početak manevra, početak zaokreta u manevru i provjeru točnosti izlaska u kurs naredne etape. Također, ucrtavanjem manevra na kartu može se točno odrediti vrijeme trajanja manevra.

Manevar za prelet prekretnog orijentira se na zemljovidu 1:500 000 ucrtava kao podsjetnik, jer zbog razmjere nije prikladno određivati poziciju uvođenja u manevar. Naime, ukoliko je širina crte, pri ucrtavanju manevra, jedan milimetar, u prirodi je to 500 m, a promjer zaokreta s nagibom 30° i stvarnom brzinom 100 kn na zrakoplovu Zlin 242L je 467m, što je približno 500m. Razvidno je stoga da će se manevar za prelet zaokreta detaljno pripremiti na zemljovidu manjeg razmjera.

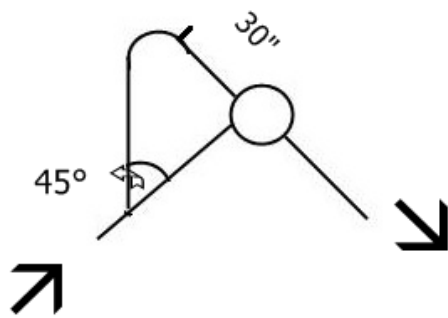
Na slici 7 grafički su prikazani manevri na prekretnim orijentirima. U slučaju a) promjena kursa je između 30° i 60° pa je tu potrebno izvršiti skretanje za 30° te se izlazi u zadani kurs 30 sekundi prije prekretnog orijentira. U slučaju b) promjena kursa je između 60° i 120° pa je tu potrebno izvršiti skretanje za 45° te također izaći u zadani kurs 30 sekundi prije prekretnog orijentira. U slučaju c) kada je promjena kursa veća od 120° zauzima se suprotan kurs od potrebnog, leti se 30 sekundi te se potom ide u zaokret za 180° i izlazi u zadani kurs 30 sekundi prije prekretnog orijentira. U slučaju kada je promjena kursa manja od 30° , nije potreban nikakav manevar [6].

a)



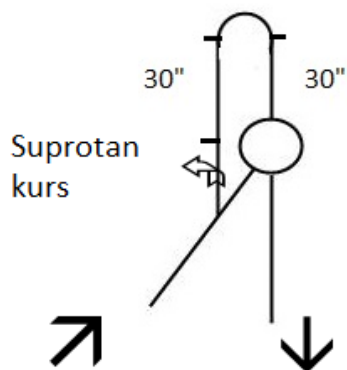
30° - 60°

b)



60° - 120°

c)



> 120°

Slika 7. Manevri na prekretnim orijentirima

6. PRINCIPI VIZUALNE NAVIGACIJE

Vizualna navigacija je postupak određivanja područja (mjesto na zemlji) iznad kojega se zrakoplov nalazi u određenom trenutku ili fazi leta. Prema veličini područja, orijentacija može biti opća ili detaljna.

- **Opća orijentacija** je motrenje i prepoznavanje karakterističnih orijentira i približno određivanje pozicije u odnosu na njih. Pri vođenju opće orijentacije dovoljno je da se neki planinski lanac nalazi s desne strane tijekom određene etape leta. To znači da je opću orijentaciju potrebno voditi neprekidno tijekom leta.
- **Detaljna orijentacija** je precizno određivanje stvarnog položaja zrakoplova u točno određenom trenutku. Takav postupak zahtijeva usmjeravanje pažnje te se provodi povremeno i prema potrebi, a obavezno na prekretnim i kontrolnim orijentirima [5].

6.1. Određivanje pozicije zrakoplova u prostoru

Kako bi se odredila točna pozicija zrakoplova koriste se proračunati elementi kao što su vrijeme proteklo od zadnje poznate pozicije, kurs, bočno skretanje, a najviše se koriste odabrani orijentiri na zemlji. Orijetiri (engl. visual check-points) su svi prirodni i umjetni objekti na zemlji koji su kartografski obrađeni. Da bi se objekti mogli koristiti kao orijentiri za potrebe zrakoplovne navigacije moraju biti dovoljno veliki kako bi bili prepoznatljivi sa veće udaljenosti, ali ne i preveliki ako se leti na kraćim udaljenostima i manjim visinama. Također moraju biti jedinstvenog, karakterističnog i nepromjenjivog oblika kako se ne bi pogrešno zamijenili s nekim drugim sličnim orijentirima u istom području, dobrog kontrasta u odnosu na okolinu, vertikalnog protezanja (ili da imaju treću dimenziju) kako bi bili dobro uočljivi na većim udaljenostima.

Prema veličini dijele se na točkaste, kao na primjer manja naselja ili kuće na osami, raskrižja, mostovi itd., dužinske, kao na primjer morska obala, rijeke i ceste, te prostorne kao što su velika naseljena mjesta, otoci, jezera, planinski lanci i dr. [5].

6.2. Odabir orijentira za vođenje navigacije

Odabir orijentira koji će se koristiti za konkretnu misiju prepušten je pilotu, te on na temelju visine leta, dobra dana i godine te obilježju prostora iznad kojeg leti kao i brzine kojom leti, odabire najprikladnije orijentire uzimajući u obzir njihovo opće pojmovno značenje i uvijete koje trebaju zadovoljiti kako bi imali svoju funkciju. Pilot odabire početnu točku rute (PTR) te krajnju točku rute (KTR).

Ruta je podijeljena u nekoliko etapa te između svake etape pilot odabire neki veći i značajniji orijentir kao prekretni orijentir (PO) iznad kojeg je potrebno zauzeti navigacijske elemente (kurs, brzinu i visinu) planirane za sljedeću etapu leta po ruti. Iznad PO se također kontrolira vrijeme leta po ruti. Ovisno o dužini pojedine etape odabire jedan ili više kontrolnih orijentira (KO) na kojima kontrolira svoju poziciju u odnosu na zadanu crtu puta (ZCP) – kontrola puta po pravcu, te provodi postupak detaljne orijentacije. KO se nalazi između $1/3$ i $1/2$ dužine etape [5].

7. ELEMENTI RUTE LETA

7.1. Izrada navigacijske karte

Nakon odabira rute počinje se sa izradom navigacijske karte. U crtava se ruta te se odabiru kontrolni orijentiri. Za KO se odabiru karakteristične točke koje će se dobro vidjeti s visine koje su odabrane po etapi rute i ispunjavati sve potrebne karakteristike koje orijentiri moraju zadovoljiti. Kako bi bilo jednostavnije ucrtavati sve potrebne elemente na kartu, karta se plastificira te se tako može višestruko koristiti. Za ucrtavanje se koriste markeri, šablone za označavanje orijentira, ravnalo te navigacijski ploter za određivanje pravca leta i određivanje udaljenosti. Također se izračunava vrijeme koje je potrebno da bi zrakoplov prešao put od jedne točke do druge. Udaljenosti i vremena od jedne točke do druge (kao i do kontrolnih orijentira) se upisuju s desne strane rute, netom prije kursova, u obliku razlomaka, gdje se u brojnik upisuje udaljenost u nautičkim zemljanim miljama (engl. Nautical Ground Mile - NGM), a u nazivnik vrijeme u minutama. U crtava se minutna tj. petominutna podjela radi detaljnije kontrole vremena i pozicije, te se po njoj označava u kojem trenutku točnije u kojoj minuti određene etape zrakoplov mora početi penjati na visinu sljedeće etape. Potrebno je ucrtati i bočna skretanja, koja su u ovom slučaju 2 i 4 NM lijevo i desno od ZCP-a.

Udaljenost od jedne točke do druge dobili smo očitanjem sa plotera, koji na sebi ima nekoliko skala. Potrebno je odabrati onu koja odgovara mjerilu karte, u ovom slučaju 1:500 000. Pri izračunu navigacijskih elemenata odabrane rute leta koristi se stvarna brzina (eng. True Air Speed TAS). Vrijeme se dobije preko formule brzina-vrijeme-put:

$$s = \frac{TAS}{t} \quad (3)$$

gdje s označava put ili udaljenost, TAS je brzina koja je za zrakoplov Zlin 242L 100 čvorova, a vrijeme je označeno slovom t . Kako bi se dobilo vrijeme, formulu je potrebno okrenuti te pomnožiti sa 60 kako bi se dobilo trajanje leta u minutama:

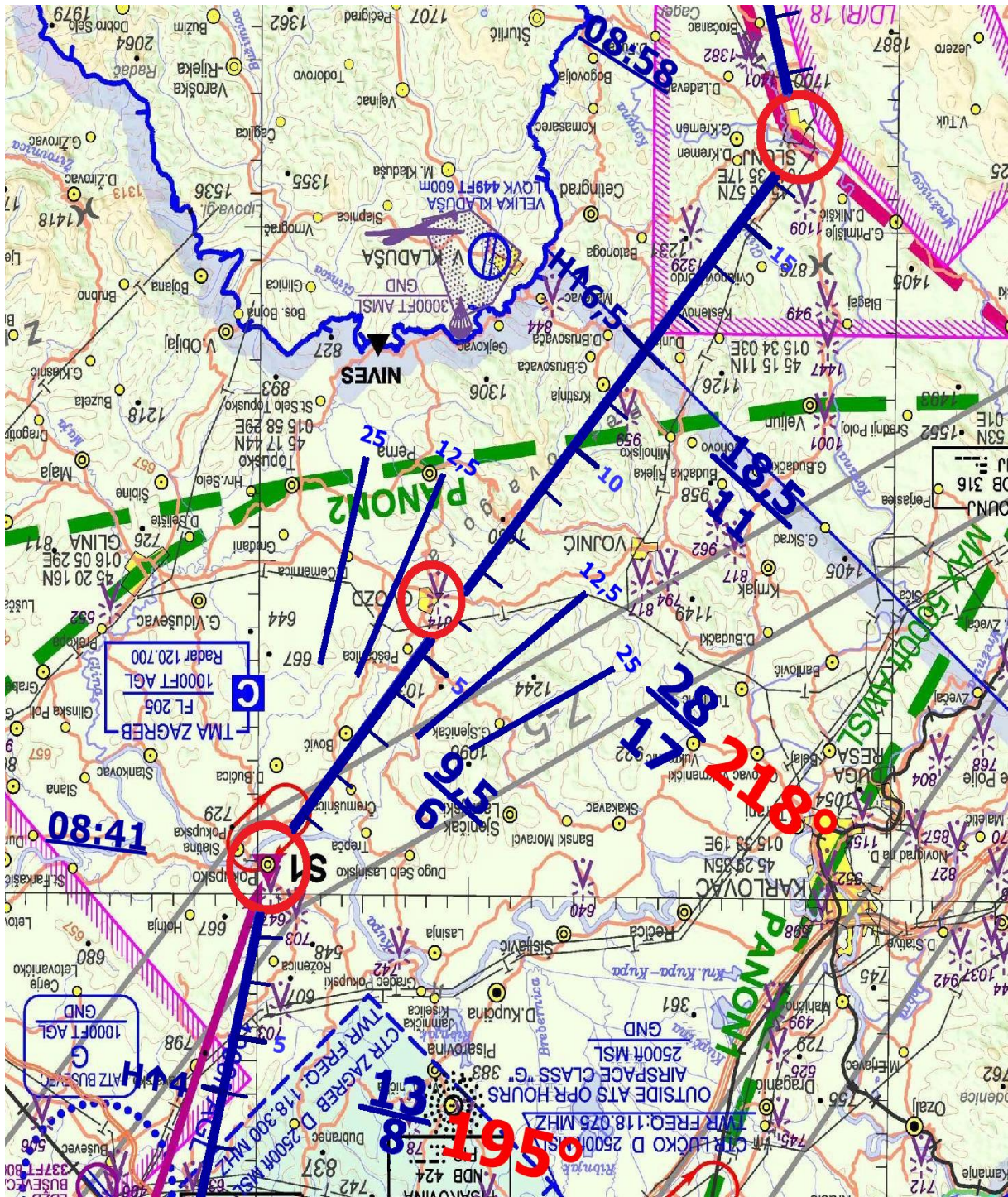
$$t = \frac{s}{TAS} \times 60 \quad (4)$$

$$t = \frac{28}{100} \times 6 = 17 \text{ min}$$

Pri stvarnoj brzini 100 kn za etapu rute od PO Pokupsko do PO Slunj koja je dugačka 28 NM, vrijeme leta iznosi 17 min.

Na slici 8 prikazana je etapa rute od PO Pokupsko do PO Slunj te je na njoj prikazan primjer ucrtavanja navigacijskih elemenata na kartu. Prekretni orijentiri (kao i početna i krajnja točka rute) označavaju se crvenim kružnicama te su međusobno povezani ravnim linijama plave ili crne boje koje prikazuju kurs zrakoplova. Kurs se određuje ploterom i upisuje s desne strane rute crvenom bojom netom nakon navigacijskog razlomka sa udaljenošću između prekretnih orijentira. Navigacijski razlomci se također upisuju plavom ili crnom bojom za udaljenost i vrijeme do kontrolnog orijentira, te od kontrolnog do prekretnog orijentira. Minutna podjela se ucrtava s desne strane kursne linije te se svaka peta minuta zapisuje brojačano. Trenutak početka promjene visine označava se s lijeve strane velikim slovom H, strelicom prema gore ili dolje ovisno o tome započinje li se spuštane ili penjanje te oznakom visine na koju se penje, u ovom slučaju je to 6500 ft - H↑6,5. Penjanje na visinu sljedeće etape se započinje prije prekretnog orijentira onoliko minuta koliko je potrebno da bi se do prekretnog orijentira zauzela potrebna visina. Snižavanje se započinje nakon prelaska prekretnog orijentira kako se ne bi narušila minimalna potrebna sigurnosna visina na prethodnoj etapi. S lijeve i desne strane kod kontrolnog orijentira se ucrtava bočno skretanje za 2 i 4 NM, te se upisuje skretanje u stupnjevima. Za KO uzima se karakteristični objekt na zemlji, u ovom slučaju to je mjesto Gvozd 1 NM lijevo od zadane crte puta.

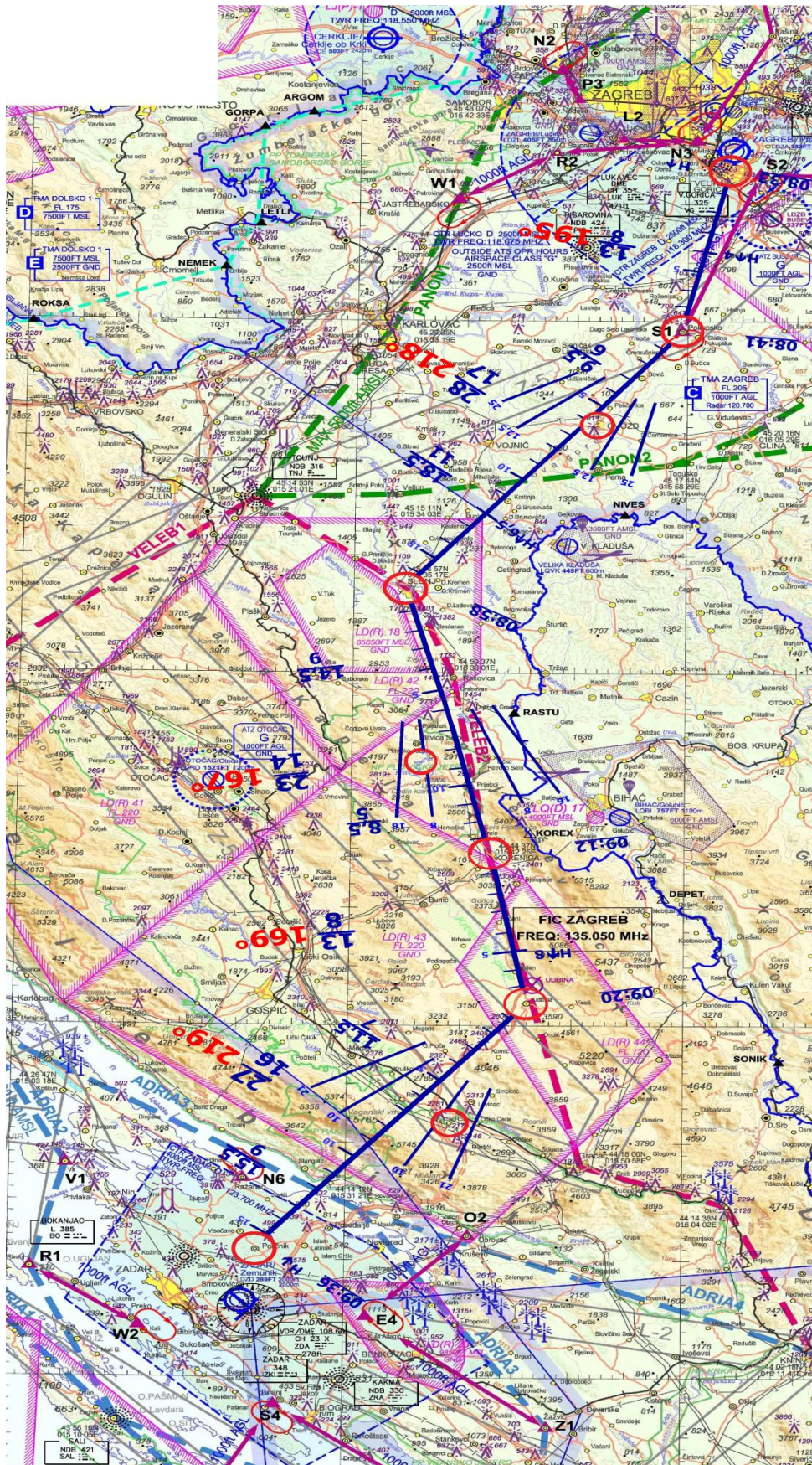
Na prekretnom orijentiru se s lijeve strane zapisuje vremenski razlomak, gdje se u brojnik zapisuje predviđeno vrijeme dolaska na prekretni orijentir, a u nazivnik se zapisuje stvarno vrijeme dolaska u trenutku preleta orijentira.



Slika 8. U crtavanje navigacijskih elemenata na kartu

7.2. Odabir rute leta

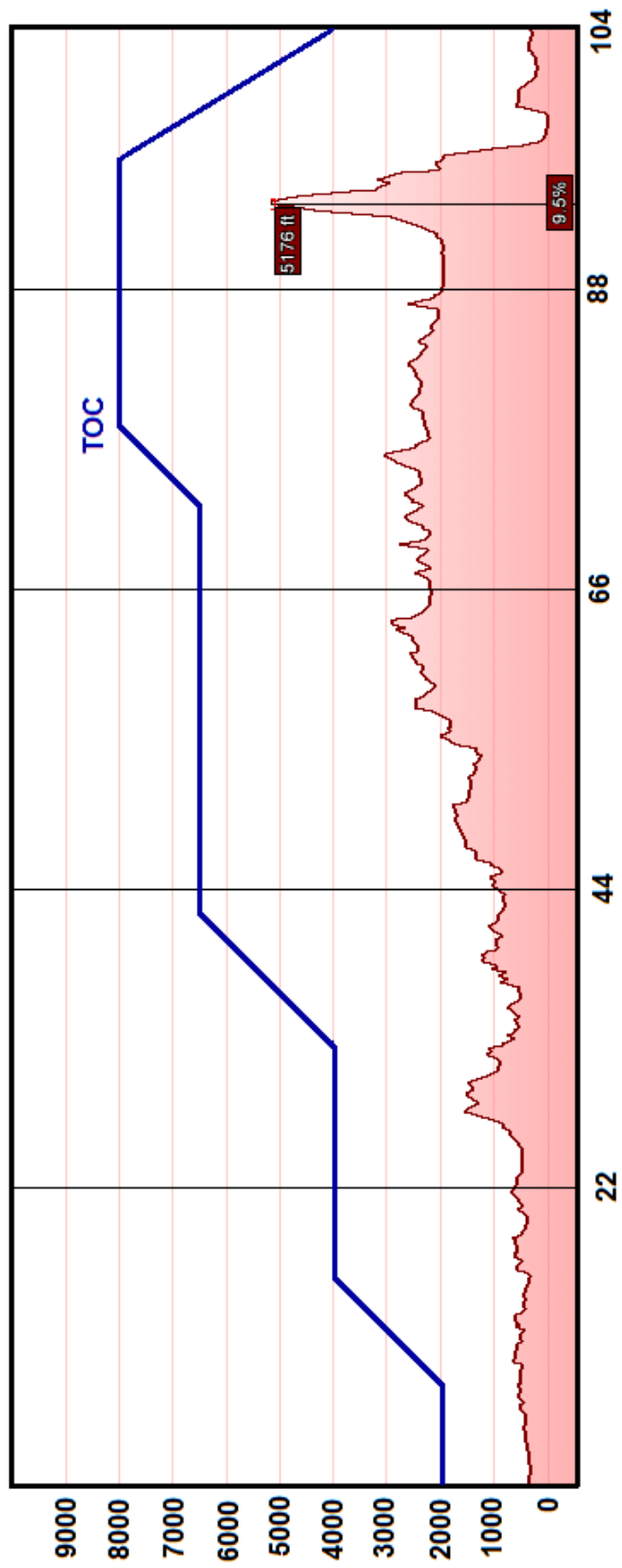
Pri odabiru rute važno je obratiti pažnju na sigurnost zrakoplova u odnosu na teren i vremenske prilike. Potrebno je izbjegavati zone zaleđivanja, oblačnosti, turbulencije i visoke prepreke. Ruta bi trebala osigurati što izravniju putanju leta čime se skraćuje vrijeme putovanja. Početna točka rute je dobro uočljivi orijentir u blizini aerodroma do kojeg se leti vizualno. Krajnja točka rute, ovisi o namjeni leta. Može biti element rute na kojem se mijenja smjer leta, a može biti i zračna luka slijetanja. Nakon odabira početne i krajnje točke rute, određeni su prekretni i kontrolni orijentiri uzduž rute leta, koji trebaju biti karakteristični oblikom i lokacijom, jasni i uočljivi. Kontrolni orijentiri služe za utvrđivanje točne pozicije zrakoplova duž pojedinih etapa rute, a na prekretnim orijentirima se mijenja kurs ili visina leta. Za primjer, odabrana je ruta leta LDZA – LDZD, s početnom točkom VELIKA GORICA, uz prekretno orijentire POKUPSKO – SLUNJ – KORENICA – UDBINA i krajnjom točkom rute POLIČNIK (slika 9).



Slika 9. Kompletna navigacijska karta

7.3. Proračun visine rute leta

Nakon polijetanja, do točke Velika Gorica zrakoplov penje na visinu 2000 ft po tlaku QNH. Nakon Velike Gorice prema Pokupskom, točnije 4 minute prije dolaska na Pokupsko zrakoplov penje na visinu 4000 ft. Potrebne su 4 minute da bi zrakoplov popeo tu razliku od 2000 ft jer zrakoplov Zlin 242L penje brzinom od 500 ft/min. Tu etapu prelazi sa 4000 ft kako bi lakše i brže popeo na 6500 ft koji su potrebni kako bi na trećoj i četvrtoj etapi postigao dovoljnu sigurnosnu visinu za nadvisivanje prepreka između PO Slunj i PO Udbina, kako kod PO Korenica postoji prepreka planina Plješevica sa vrhom visine 5400 ft. Tri minute prije Udbine započinje se penjanje na visinu 8000 ft kako bi se sigurno nadvisio Velebit i Vaganski vrh visine 5800 ft. Prilikom leta kroz planinski teren Velebita, osim izbjegavanja područja naoblake, važno je u svakom trenutku imati jasan i pregledan vizualni kontakt s terenom radi sigurnosti obavljanja leta i održavanja vizualnih pravila letenja. Neposredno nakon preleta Velebita, može se od kontrole letenja zatražiti spuštanje kako bi se do krajnje točke rute Poličnik zrakoplov spustio na visinu 4000 ft s koje je moguće izvršiti prilaz za slijetanje. Prikaz profila za odabranu rutu prikazan je slikom 10.



Slika 10. Profil leta

7.4. Plan rada na ruti leta

Planom rada na ruti leta definirani su postupci i procedure koje se vrše u letu.

Nakon polijetanja penje se prema početnoj točki rute Velika Gorica te se uspostavljaju zadani elementi za narednu etapu, a to su kurs, brzina i visina leta. Po preletu PTR, kao i drugih prekretnih orijentira, vrši se provjera proračunatih elemenata rute leta te se upisuje stvarno vrijeme dolaska na PTR. Tijekom cijelog leta potrebno je voditi opću orijentaciju. Dolaskom na KO provodi se detaljna orijentacija te se vrši kontrola puta po pravcu. Na dvjema etapama rute, PO Pokupsko – PO Slunj te PO Slunj – PO Korenica, nakon određivanja bočnog skretanja vrši se ispravka kursa za povratak na zadanu crtu puta, te se let nastavlja s ispravkom kursa za pariranje vjetra. Na etapi rute PO Udbina – PO Poličnik, nakon određivanja bočnog skretanja, vrši se ispravka kursa za izravan dolet na PO. Nakon preleta KTR, javljanje kontroli zračnog prometa te slijetanje po uputama ATC-a.

7.5. Navigacijski plan leta

Nakon navigacijskog proračuna elemenata rute leta pristupa se izradi navigacijskog plana leta (slika 11 i 12) koji sadrži podatke o posadi, zrakoplovu, kursu, točkama rute, zračnim lukama polijetanja i slijetanja, visinama leta, količini goriva, ispravicima brzine, pomoćnim radionavigacijskim sredstvima na ruti leta te ostalim podacima.

Navigacijski plan uključuje rubrike:

1. **Posada, nadnevak, tip i broj zrakoplova, potpis odgovorne osobe i redni broj leta** – upisuju se podatci o posadi, vremenu izvršavanja leta i zrakoplovu
2. **Put** – upisuju se točke i kontrolni orijentiri na ruti leta
3. **MD** – upisuje se iznos magnetske varijacije
4. **PPK** – upisuje se iznos pravog putnog kursa
5. **KZ** – upisuje se iznos kuta zanošenja
6. **KK** – upisuje se iznos kompasnog kursa
7. **t_H** – upisuje se iznos temperature na visini letenja
8. **H** – upisuje se visina leta
9. **Vs** - upisuje se iznos stvarne brzine leta
10. **Vi** – upisuje se iznos instrumentalne brzine na visini leta

- 11. **W** – upisuje se iznos brzine sa uračunatim leđnim/čeonim vjetrom
- 12. **P/B** – upisuje se iznos smjera i jačine vjetra
- 13. **S** – upisuje se duljina pojedine etape
- 14. **t** – upisuje se vrijeme potrebno za pojedinu etapu
- 15. **PVD** – upisuje se predviđeno vrijeme dolaska
- 16. **QFE, QNH** – upisuju se podatci o tlaku
- 17. **Korekcija brzine** - upisuje se podatci o iznosu korigirane brzine za slučajeve ranijeg ili kasnijeg dolaska na kontrolne orijentire
- 18. **Zračna luka/ZRNS** – upisuju se podatci o radionavigacijskim sredstvima na ruti leta
- 19. **Plan rada** – upisuju se zadaće koje se izvršavaju na pojedinim etapama rute
- 20. **Planirani postupak pri gubitku orijentacije** – upisuju se postupci koje je potrebno izvršiti u slučaju gubitka orijentacije
- 21. **Ostali podaci**

STANDARDNI NAVIGACIJSKI PLAN				ODOBRAVAM				REDNI BROJ LETA			
POSADA: _____											
NADNEVAK:		TIP: Zlin 242L		t ₀ =	P/B (km/h)		QFE		KOLIČINA GORIVA 120		
BROJ: 403		MD			130°/10kn		QNH				
PUT (x, y)	ELEMENTI I PODACI ZALET		DK	KZ	tH	Vs		S	t	1,kg/h	G polijet. slijet.
	PPK	KK	Hkm	Vi	W	PVD	POTROŠENO				
LDZA	PTR Velika Gorica				↗	80		1	3	61	
Velika Gorica	PO1 Pokupsko	195°		2000'	100	95		13	8	46,5	
Pokupsko	PO2 Slunj	218°		4000'	100	99		28	17	46,5	
Slunj	PO3 Korenica	167°		6500'	100	92		23	14	46,5	
Korenica	PO4 Udbina	169°		6500'	100	92		13	8	46,5	
Udbina	KTR Poličnik	219°		8000'	100	99		27	16	46,5	
Poličnik	LDZD			↘	100			5	4	36	
ISPRAVAK BRZINE:				UKUPNO:				110	70	53,5	
KO \ I DOLASKA	RANIJE		Vi za PVD	KASNIJE		PLAN SASTAVIO:		PRIČUVA GORIVA:		66,5	
	1	0,5		1	0,5	Soldo					
KO Gvozd	78	93	100	118	130	SMU		ZRAČNA LUKA	POL. LDZA		
Plitv. jezera	76	90	100	122	140	NOĆ			SLIJET. LDZD		
KO Sv. Rok	78	92	100	117	130	PLANIR. VRIJ.	POL. 08:30	STVARNO VRIJEME	POL.		
							SLIJET. 09:36			SLIJET.	

Slika 11. Navigacijski plan leta 1/2

ZRAČNA LUKA/ZRNS	POZ. ZNAK	KANAL/VAL. DUŽ.	ZRAČNA LUKA/ZRNS	POZIVNI ZNAK	KANAL/VAL. DUŽ.
VOR ZAG		113,70	NDB TNJ		316
NDB ZAG		367	VOR ZDA		108,60
L VG		325	L BO		385
NDB PIS		424	NDB ZRA		330
PLAN RADA NA PUTU / U POJASU					
<p>Po preletu PTR, provjera zadanih elemenata leta. Na svim etapama leta potrebno je voditi opću orijentaciju. Na kontrolin orijentirima provesti detaljnu orijentaciju te odrediti bočno skretanje. Na drugoj i trećoj etapi odrediti IK za povratak na ZCP. Na petoj etapi odrediti IK za direktan dolet na PO. Na PO provjera zadanih elemenata leta za narednu etapu. Nakon KTR slijetanje po uputama ATC-a.</p>					
PLANIRANI POSTUPAK PRI GUBITKU ORIJENTACIJE			OSTALI PODACI		
<ul style="list-style-type: none"> - Zapisati vrijeme gubitka orijentacije i izračunati vrijeme trajanja leta s preostalom količinom goriva - Zauzeti optimalnu visinu za vođenje vizualne navigacije i uporabu ZRNS - Odrediti poziciju uračunavajući zadnju poznatu poziciju i motrenjem orijentira - Odrediti poziciju pomoću ZRNS - Tražiti pomoć kontrole letenja i vektoriranje 			LDZA TWR 118,30 RAD 135,80 LDZD TWR 123,70 RAD 118,60 LDZU LDRO 123,5		

Slika 12. Navigacijski plan leta 2/2

8. KONTROLA PUTA PO PRAVCU I DALJINI

Svrha kontrole puta po pravcu je utvrditi postoji li odstupanje stvarne crte puta (SCP) od zadane crte puta (ZCP). Kontrola puta po pravcu obavezno se provodi iznad svih glavnih i pomoćnih orijentira na planiranoj ruti, zatim prema potrebi na pojedinim dijelovima etape i pri svakom ispravku kursa. Kontrola puta po pravcu pomoću orijentira na ZCP najjednostavniji je način. Na maloj visini i kod sporih zrakoplova, zanošenje se lako utvrđuje motrenjem pomicanja orijentira ispod zrakoplova [5].

8.1. Proračun bočnog skretanja

Bočno odstupanje zrakoplova (slika 13) uzrokovano vjetrom naziva se zanošenje i označava kut između crte puta (CP) i crte kursa (CK). CK je namjeravani put iznad zemljine površine, a CP je stvarni put, put koji je zrakoplov prešao iznad zemlje putnom brzinom. Desno zanošenje označuje se kao pozitivno, a lijevo kao negativno.

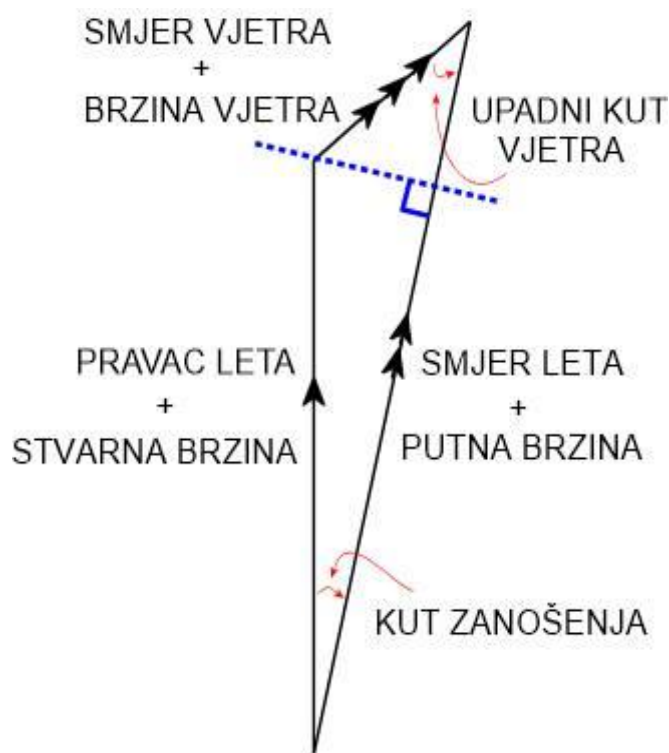
Pojavom vjetra, kut između namjeravane putanje leta i pravac uzdužne osi zrakoplova neće se podudarati, već će njihova razlika biti kut zanošenja (KZ) (eng. Drift Angle). Kut zanošenja ovisit će o bočnoj komponenti vjetra. Poznavajući kut zanošenja, može se odrediti kut ispravke (KI) (eng. Correction Angle) koji je jednakog iznosa kao kut zanošenja, ali suprotnog usmjerenja. Time se pravac i kurs leta neće biti jednaki, ali kurs i stvarni smjer leta će se podudarati.

Formula za bočno skretanje u stupnjevima glasi:

$$BS^{\circ} = \frac{BS \text{ [NM]}}{S \text{ [NM]}} \times 60 \quad (5)$$

gdje je BS° bočno skretanje u stupnjevima, u brojniku je BS (NM) bočno skretanje u nautičkim miljama (2 ili 4 NM), a u nazivniku udaljenost u nautičkim miljama od prekretnog orijentira do kontrolnog orijentira [5]. Prema formuli 5 za bočno skretanje za primjer etape PO Pokupsko – PO Slunj, bočno skretanje na KO Gvozd koji se nalazi 9,5 NM od PO Pokupsko, za 2 NM iznosi $12,5^{\circ}$

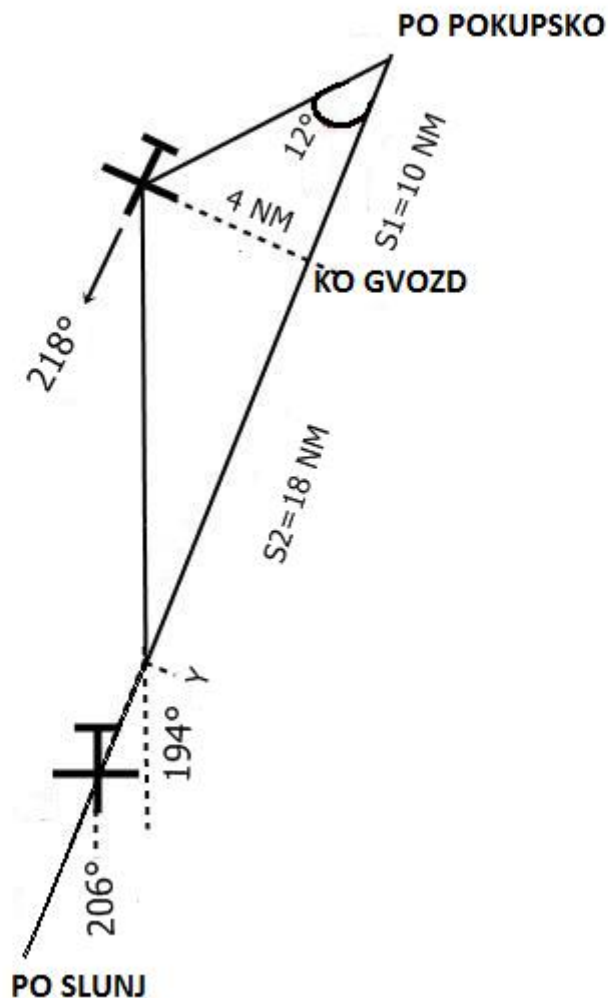
$$BS^{\circ} = \frac{2 \text{ NM}}{9,5 \text{ NM}} \times 60 = 12,5^{\circ}$$



Slika 13. Bočno skretanje

8.1.1. Ispravak kursa za povratak na zadanu crtu puta

U vizualnom letenju nakon što se utvrdi koliko je bočno skretanje u odnosu na kontrolni orijentir na zemlji, povratak na zadanu crtu puta vrši se po vidljivim orijentirima na površini zemlje. Drugi od načina je ispravkom kursa, tako da se prvo odredi koliko je bočno skretanje u stupnjevima po već spomenutoj formuli. Potom se uzima ispravka kursa dva puta veća od kuta zanošenja. Ispravak kursa za povratak na ZCP grafički je pojašnjen primjerom prikazanim na slici 14. Po dolasku na zadanu crtu puta postavlja se novi kurs, korigiran za kut ispravke [5].



Slika 14. Ispravka kursa za povratak na ZCP

Na etapi rute PO Pokupsko – PO Slunj, zrakoplov leti u kursu 218° . Kod KO Gvozd koji se nalazi 10 NM nakon PO Pokupsko, vrši se kontrola puta po pravcu. Uočeno je desno bočno odstupanje od pravca leta u iznosu 4 NM odnosno 12° . Potom se vrši ispravka kursa za povratak na ZCP u iznosu 24° u lijevo te je ispravljeni kurs 194° . Povratkom na ZCP uzima se nova ispravka kursa jednakog iznosa kao kut zanošenja, ali u suprotnu stranu. Let se nastavlja u novom kursu iznosa 206° .

8.1.2. Ispravak kursa za izravan dolet na orijentir

Ukoliko nema karakterističnih orijentira za povratak na zadanu crtu puta zauzima se kurs sa ispravkom za izravan dolet na prekretni orijentir, sukladno sljedećem pravilu:

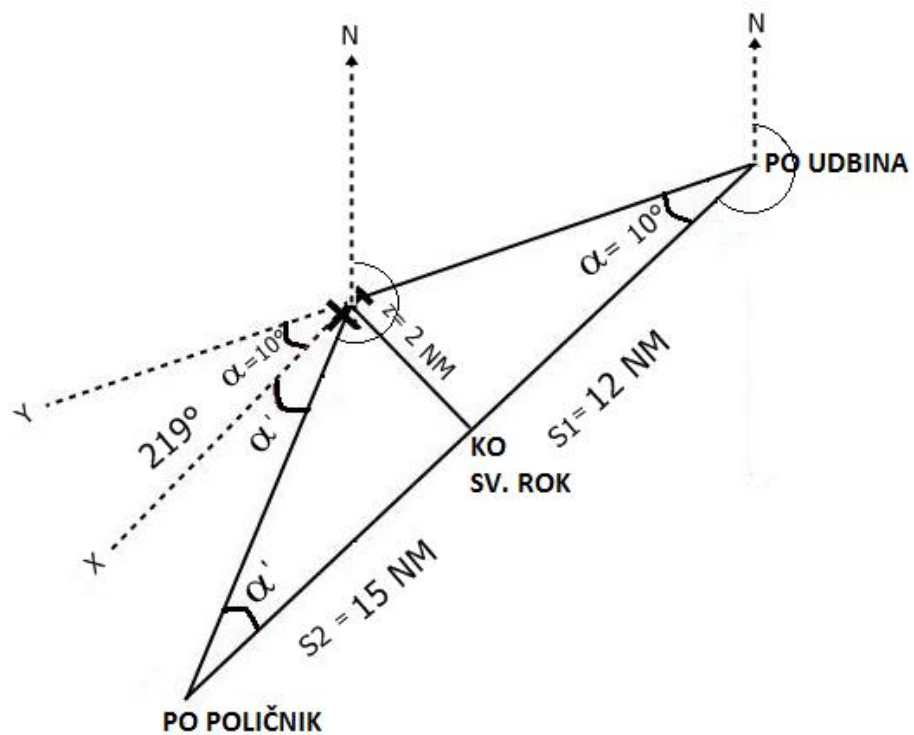
- ako je bočno skretanje na prvoj trećini etape, uzima se ispravka kursa u vrijednosti $IK = 1,5 BS^\circ$
- ako je bočno skretanje na polovici etape $IK = 2 BS^\circ$
- ako je bočno skretanje na drugoj trećini etape $IK = 3 BS^\circ$

Također postoji i drugi način izračuna ispravke kursa leta za izravan dolet na PO. Na slici 15 prikazan je postupak ispravke kursa leta za izravan dolet na orijentir na etapi rute u letu od PO Udbina do PO Poličnik. Kod KO Sv. Rok koji se nalazi 12 NM od PO Udbina, vrši se kontrola puta po pravcu te je uočeno desno bočno skretanje iznosa 2 NM odnosno 10° . U slučaju da pilot u točki C' ne primjeni nikakav navigacijski postupak nastavit će letjeti prema nepoznatoj točki Y. Pravilan postupak ispravke kursa leta za izravan dolet na PO Poličnik je određivanje kuta približavanja zrakoplova (α') PO Poličnik (eng. Closing angle).

$$\alpha' [^\circ] = \frac{Z [NM]}{S_2 [NM]} \times 60 \quad (6)$$

$$\alpha' = \frac{2 NM}{15 NM} \times 60 = 8^\circ$$

Prema primjeru sa slike 15 ispravak kursa leta za izravan dolet na PO, vrši se tako da se na izračunat kut zanošenja α koji iznosi 10° doda α' iznosa 8° , što u ovom primjeru iznosi 18° ($10^\circ + 8^\circ$). Novi kurs leta koji pilot treba zauzeti u točki C' i koji će osigurati izravan dolet na PO Poličnik iznosi 201° [5],[6].



Slika 15. Ispravak kursa za izravan dolet na orijentir

8.2. Kontrola puta po daljini

Aktivnost pilota kojom se utvrđuje odvija li se let proračunatom brzinom radi njene korekcije naziva se kontrolom puta po daljini. Ta se aktivnost sastoji u određivanju stvarno prijeđenoga puta radi kontrola putne brzine. Odvija se na temelju proračunatog vremena dolaska i stvarnog vremena dolaska na kontrolni orijentir svake pojedinačne etape. Ako se SVD poklapa sa PVD, odstupanja u vremenu nema, što znači da se let odvija proračunatom brzinom. Ako je primjerice SVD veće od PVD, putna brzina je manja, i obratno, ako je SVD manje od PVD, putna brzina je veća. Uočeno odstupanje prijeđenog puta potrebno je kompenzirati manevrom leta ili manevrom brzine radi dolaska zrakoplova na PO u predviđeno vrijeme.

Manevar brzinom je metoda za kompenzaciju viška i manjka vremena. Obavlja se u horizontalnom letu smanjenjem ili povećanjem brzine leta u odnosu na proračunatu brzinu leta. Primjenjuje se obično na KO radi točnog dolaska na PO ili KTR. Zakašnjenje se kompenzira povećanjem, a raniji dolazak smanjenjem brzine čija promjena ima razmjeran utjecaj na promjenu putne brzine koja je uzročnik nastalom odstupanju. Formula za izračun ispravke brzine leta zapisuje se kao:

$$\Delta GS = GS_2 - GS_1 \quad (7)$$

$$\Delta GS = \left(\frac{S_2}{t_2} - \frac{S_1}{t_1} \right) \times 60 \quad (8)$$

gdje je ΔGS iznos za koji se mora korigirati brzina, S_2 je udaljenost koju je još potrebno prijeći, S_1 je udaljenost koja je prijeđena, t_1 je vrijeme dolaska zrakoplova na KO koje može biti ranije ili kasnije od predviđenog vremena dolaska, a t_2 je vrijeme koje će biti potrebno za dolazak na PO. Računa se za četiri slučaja: pola minute i minutu ranije i kasnije [6].

Za primjer, na etapi rute PO Pokupsko – PO Slunj, PVD na KO je u pola minute ranije šestoj minuti leta, pri GS 99 kn (koji je približno jednak TAS-u koji iznosi 100 kn jer je na ovoj etapi samo bočni utjecaj vjetra). U slučaju da zrakoplov stigne na KO Gvozd pola minute ranije, za 5,5 min, bit će potrebno smanjiti brzinu na 93 kn, točnije produljiti potrebno vrijeme od KO do PO Slunj za pola minute. U slučaju pravovremenog dolaska, let između KO i PO bi trajao 11 min, dok će u ovom slučaju trajati 11,5 min, kako bi zrakoplov stigao na PO Slunj u točno proračunato vrijeme. U slučaju da stigne minutu ranije, u petoj minuti leta, bit će potrebno produljiti potrebno vrijeme od KO Gvozd do PO Slunj za jednu minutu, leteći brzinom 78 kn te će tako let trajati 12 min. Kada bi zrakoplov na KO Gvozd došao pola minute kasnije, za 6,5 min, bilo bi potrebno ubrzati na 118 kn kako bi smanjio potrebno vrijeme između KO Gvozd i PO Slunj za pola minute, te bi taj let tako trajao 10,5 min. U slučaju da zrakoplov na KO Gvozd stigao u sedmoj minuti leta, dakle minutu kasnije, na letu između KO Gvozd i PO Slunj morao bi povećati brzinu na 130 kn kako bi smanjio vrijeme trajanja leta na 10 min te stigao na PO Slunj u točno proračunato vrijeme.

Primjer izračuna dolaska na KO Gvozd pola minute ranije prikazan je preko formule za ispravak brzine:

$$\Delta GS = \left(\frac{18,5}{11,5} - \frac{9,5}{5,5} \right) \times 60 = -7 \text{ kn}$$
$$100 - 7 = 93 \text{ kn}$$

Iako se u teoriji ispravka brzine računa, performanse zrakoplova Zlin Z242L ne dozvoljavaju tolike promjene brzine tijekom leta bez narušavanja sigurnosti letenja. Nadalje, tu su i problemi povećanja potrošnje goriva kao i ograničenja rada pogonske skupine.

9. ZAKLJUČAK

U ovom završnom radu prikazana je izrada navigacijske karte i ucrtavanje potrebnih navigacijskih elemenata, te je ukazana važnost određivanja stvarne pozicije zrakoplova u vizualnom letenju metodama računske navigacije.

Definirani su principi računske navigacije u određivanju pozicije zrakoplova kroz prethodnu navigacijsku pripremu leta, u koju ulaze izbor i ucrtavanje rute, popunjavanje navigacijskog plana leta, upisivanje navigacijskih elemenata na kartu, proučavanje rute i određivanje visine leta.

Objašnjeni su principi proračuna navigacijskih elemenata odabrane rute leta, visina, brzina, vrijeme i kurs leta, kao i ostalih elemenata ključnih za sigurnu provedbu leta kao što su ucrtavanje navigacijskih elemenata na kartu, izrada navigacijskog plana leta i detaljno proučavanje rute leta.

Od iznimne važnosti u pripremi leta je poznavanje karakteristika terena iznad kojeg se namjerava izvršiti let. Pod tim se podrazumijeva da pilot zna koje su mu najviše prepreke te gdje se one u odnosu na njegovu zadanu crtu puta nalaze, gdje se nalaze alternativni aerodromi i područja pogodna za prisilno slijetanje u slučaju otkaza motora ili drugih izvanrednih situacija.

Kvalitetnom prethodnom navigacijskom pripremom leta pilot osigurava dovoljno vremena za obavljanje drugih radnji i postupaka u pilotskoj kabini tijekom leta kao i smanjeno radno opterećenje.

LITERATURA

- [1] *Priručnik za uporabu aviona Zlin Z242L*, Ministarstvo obrane Republike Hrvatske, Oružane snage Republike Hrvatske, Hrvatsko ratno zrakoplovstvo i protuzračna obrana, Velika Gorica, 2014.
- [2] ICAO Standards and Recommended Practices, Annex 2, Rules of the Air, http://www.icao.int/Meetings/anconf12/Document%20Archive/an02_cons%5B1%5D.pdf, lipanj 2016.
- [3] URL, slika: <https://planefinder.net>, (pristupljeno lipanj, 2016)
- [4] ICAO Annex 5: Units of Measurement to be Used in Air and Ground Operations: https://www.caa.govt.nz/ICAO/ICAO_Compliance.htm, lipanj 2016.
- [5] Novak, D.: *Zrakoplovna računska navigacija*, Fakultet prometnih znanosti, Zagreb, 2012.
- [6] Grozdanić, B.; Hegeduš, M.: *Zrakoplovna navigacija I.: kompasna navigacija*, Fakultet prometnih znanosti, Zagreb, 1995.
- [7] Crocontrol, VFR karta s preporučenim VFR rutama: <http://www.crocontrol.hr/default.aspx?id=58>, lipanj, 2016.

POPIS KRATICA

ALT	(Altitude) Apsolutna visina leta
BS	Bočno skretanje
CAS	(Calibrated Air Speed) Kalibrirana brzina leta
CK	Crta kursa
CP	Crta pravca
DEV	(Deviation) Devijacija
EAS	(Equivalent Air Speed) Ekvivalentna brzina leta
FL	(Flight Level) Razina leta
GS	(Ground Speed) Putna brzina leta
H	(Height) Visina leta
IAS	(Indicated Air Speed) Indicirana brzina leta
IFR	(Instrument Flight Rules) Instrumentalna pravila letenja
KI	Kut ispravke
KK (CH)	Kompasni kurs
KO	Kontrolni orijentir
KTR	Krajnja točka rute
NGM	(Nautical Ground Mile) Nautička zemljana milja
PK (TC)	Pravi kurs
PO	Prekretni orijentir
PPK	Pravi putni kurs
PVD	Predviđeno vrijeme dolaska
PTR	Početna točka rute
SCP	Stvarna crta puta
TAS	(True Air Speed) Stvarna brzina leta
UTC	(Universal Time Coordinated) Standardno vrijeme
VAR	(Variation) Varijacija
VFR	(Visual Flight Rules) Vizualna pravila letenja
ZCP	Zadana crta puta
ZRNS	Zrakoplovna radionavigacijska sredstva

POPIS SLIKA

Slika 1. Zrakoplov Zlin 242L u tri projekcije	4
Slika 2. Vidljivost i udaljenost od oblaka	7
Slika 3. Određivanje pravca leta u odnosu na sjever	10
Slika 4. Odnosi visina leta.....	12
Slika 5. Grafički prikaz navigacijskog trokuta	14
Slika 6. Izgled pripremljene navigacijske karte kao rezultata prethodne navigacijske pripreme	17
Slika 7. Manevri na prekretnim orijentirima.....	20
Slika 8. Ucrtavanje navigacijskih elemenata na kartu	25
Slika 9. Kompletna navigacijska karta	27
Slika 10. Profil leta	29
Slika 11. Navigacijski plan leta 1/2	32
Slika 12. Navigacijski plan leta 2/2	33
Slika 13. Bočno skretanje	35
Slika 14. Ispravka kursa za povratak na ZCP	36
Slika 15. Ispravak kursa za izravan dolet na orijentir	38

POPIS TABLICA

Tablica 1. Opći podaci o zrakoplovu	3
Tablica 2. Postavke snage motora	4
Tablica 3. Minimumi za letenje u VFR pravilima letenja	6
Tablica 4. Manevri na prekretnim orijentirima	18

PRILOZI

1. VFR karta rute leta [7]

