

Mogućnosti unaprjeđenja procesa prihvata i otpreme putnika sa smanjenom pokretljivošću u zračnom prometu

Novaković, Mirjana

Undergraduate thesis / Završni rad

2015

Degree Grantor / Ustanova koja je dodijelila akademski / stručni stupanj: **University of Zagreb, Faculty of Transport and Traffic Sciences / Sveučilište u Zagrebu, Fakultet prometnih znanosti**

Permanent link / Trajna poveznica: <https://um.nsk.hr/um:nbn:hr:119:068962>

Rights / Prava: [In copyright](#) / [Zaštićeno autorskim pravom.](#)

Download date / Datum preuzimanja: **2024-07-07**



Repository / Repozitorij:

[Faculty of Transport and Traffic Sciences -
Institutional Repository](#)



SVEUČILIŠTE U ZAGREBU
FAKULTET PROMETNIH ZNANOSTI

Mirjana Novaković

**MOGUĆNOSTI UNAPRJEĐENJA PROCESA PRIHAVATA I
OTPREME PUTNIKA SA SMANJENOM POKRETLJIVOŠĆU
U ZRAČNOM PROMETU**

ZAVRŠNI RAD

ZAGREB, 2015.

SVEUČILIŠTE U ZAGREBU
FAKULTET PROMETNIH ZNANOSTI
ODBOR ZA ZAVRŠNI RAD

Zagreb, 29. svibnja 2015.

Zavod: **Zavod za zračni promet**
Predmet: **Tehnologija prihvata i otpreme putnika i prtljage**

ZAVRŠNI ZADATAK br. 2181

Pristupnik: **Mirjana Novaković (0135228626)**

Studij: **Promet**

Smjer: **Zračni promet**

Zadatak: **Mogućnosti unaprjeđenja procesa prihvata i otpreme putnika sa smanjenom pokretljivošću u zračnom prometu**

• Opis zadatka:

- *definirati kategoriju putnika "putnici sa smanjenom pokretljivošću"*
- *opisati Europsku regulativu za prijevoz putnika sa smanjenom pokretljivošću zrakom (EC1107/2006), analizirati studije o njezinoj primjeni i smjernice za poboljšanje i olakšanje primjenjivosti*
- *opisati procedure prihvata i otpreme putnika sa smanjenom pokretljivošću te postupanje s putnicima sa smanjenom pokretljivošću u transfernoj zračnoj luci i u slučaju neregularnosti*
- *analizirati procedure prihvata i otpreme putnika sa smanjenom pokretljivošću na Međunarodnoj zračnoj luci Zagreb i predložiti mogućnosti poboljšanja*

Zadatak uručen pristupniku: 19. ožujka 2015.

Predsjednik povjerenstva za
završni ispit:

Mentor:

dr. sc. Ružica Škurla Babić

Sveučilište u Zagrebu
Fakultet prometnih znanosti

ZAVRŠNI RAD

**MOGUĆNOSTI UNAPRJEĐENJA PROCESA PRIHAVATA I
OTPREME PUTNIKA SA SMANJENOM POKRETLJIVOŠĆU
U ZRAČNOM PROMETU**

**POSSIBILITIES FOR IMPROVING THE HANDLING
PROCESS OF REDUCED MOBILITY AIR PASSENGERS**

Mentor: dr. sc. Ružica Škurla Babić

Student: Mirjana Novaković, 0135228626

Zagreb, rujan 2015.

SAŽETAK

Ovim završnim radom se ukazuje na probleme vezane za prihvat i otpremu putnika s ograničenom pokretljivošću, kao i na mogućnosti poboljšanja. Prilagođavanje infrastrukture vrstama invaliditeta je danas neizbježno, kako na zračnim lukama tako i u javnom prijevozu. Bez postojanja posebne opreme i vozila, zračne luke ne bi bile u mogućnosti obavljati prihvat i otpremu. Regulativom EC 1107/2006 su propisana prava i obveze prijevoznika i putnika prilikom korištenja zračnog prijevoza unutar Europske unije. Međunarodna zračna luka Zagreb je putem posebno prilagođene infrastrukture i usluga koje nudi, olakšala korištenje zračnog prijevoza putnicima ograničene pokretljivosti.

KLJUČNE RIJEČI: prihvat i otprema; putnici s ograničenom pokretljivošću; infrastruktura; regulativa; Međunarodna zračna luka Zagreb

SUMMARY

This final work is indicating problems related to handling passengers with reduced mobility, and the possibilities for improvement. Today, adapting infrastructure to all types of disabilities is inevitable, at airports and other public transport. Without the special equipment and vehicles, the airport would not be able to perform the acceptance and dispatch of these passengers. EC regulation 1107/2006 lays down the rights of passengers with reduced mobility and obligations of carriers for air transport within the European Union. Zagreb International Airport has a specially adjusted infrastructure and offered services for passengers with reduced mobility disposal.

KEYWORDS: acceptance and dispatch; passengers with reduced mobility; infrastructure; regulation; Zagreb International Airport

SADRŽAJ

1. UVOD.....	1
2. DEFINICIJA PUTNIKA S OGRANIČENOM POKRETLJIVOŠĆU	3
2.1. Vrste invalidnosti.....	4
2.1.1. Ograničena pokretljivost	4
2.1.2. Autistične osobe	6
2.1.3. Slijepi i slabovidne osobe	6
2.1.4. Gluhe i nagluhe osobe	7
2.1.5. Starije osobe	7
2.2. Klasifikacija prema IATA rezoluciji	8
2.3. Infrastruktura	9
2.3.1. Sustavi javnog prijevoza	10
2.3.2. Pločnici, pješački prijelazi i parkirališta	10
2.3.3. Stepenice i rampe	12
2.3.4. Putnička zgrada	13
2.3.5. Šalteri za registraciju putnika, kontrolu putovnica i zaštitni pregled.....	15
2.4. Sekundarni zahtjevi infrastrukture.....	15
3. REGULATIVA ZA PUTNIKE S OGRANIČENOM POKRETLJIVOŠĆU	17
3.1. Europska regulativa EC 1107/2006	17
3.1.1. Svrha i područje primjene	19
3.1.2. Prava i odgovornosti za odbijeni let.....	19
3.1.3. Mjesta traženja pomoći	20
3.1.4. Prosljeđivanje informacija.....	20
3.1.5. Prava i odgovornosti za pomoć u zračnim lukama	21
3.1.6. Norme i pomoć zračnih prijevoznika	21
3.1.7. Nadoknada za izgubljenu ili oštećenu opremu.....	22

3.1.8. Prava na pritužbe i kazne	22
3.1.9. Pomoć koju pružaju zračni prijevoznici.....	23
3.2. Smjernice regulative 1107/2006	23
4. PRIHVAT I OTPREMA PUTNIKA S OGRANIČENOM POKRETLJIVOŠĆU U ODLASKU	27
4.1. Pružanje informacija	28
4.2. Vozila i oprema.....	28
4.3. Dokumenti za putnike s ograničenom pokretljivošću.....	30
4.4. Dolazak na zračnu luku.....	32
4.5. Prijava na let i registracija	32
4.6. Zaštitni pregled	35
5. PRIHVAT I OTPREMA PUTNIKA S OGRANIČENOM POKRETLJIVOŠĆU U DOLASKU	36
6. PROCEDURE U TRANSFERNOJ ZRAČNOJ LUCI I U SLUČAJU NEREGULARNOSTI.....	37
7. PRIHVAT I OTPREMA PUTNIKA S OGRANIČENOM POKRETLJIVOŠĆU NA MEĐUNARODNOJ ZRAČNOJ LUCI ZAGREB I MOGUĆNOSTI POBOLJŠANJA	38
8. ZAKLJUČAK.....	43

1. UVOD

Osobe s invaliditetom ili smanjenom pokretljivošću predstavljaju posebnu kategoriju putnika unutar zračnog prometa. Europska regulativa EC 1107/2006 donesena 2006. godine propisuje pravila kojih se moraju pridržavati zračne luke i zračni prijevoznici pri obavljanju prihvata i otpreme ove kategorije putnika.

Rad se sastoji od osam poglavlja. Nakon uvodnog poglavlja, slijedi drugi dio rada u kojem su definirani putnici s invaliditetom i smanjenom pokretljivošću. U drugom dijelu su navedene i objašnjene vrste invaliditeta, kao i kodovi doneseni od strane međunarodne organizacije za zračni prijevoz (*International Air Transport Association – IATA*), a koji služe za lakše označavanje i tumačenje pojedine vrste. Opisani su i zahtjevi koje mora ispunjavati infrastruktura na zračnoj luci kako bi se putnicima ove kategorije olakšalo savladavanje prepreka.

U trećem dijelu je opisana važeća regulativa Europske komisije EC 1107/2006 koja je donesena kako bi se procesi prihvata i otprema putnika s ograničenom pokretljivošću doveli na istu ili bar donekle istu razinu unutar zemalja Europske unije (*European Union - EU*). Regulativa propisuje prava i odgovornosti prijevoznika i putnika te razloge zbog kojih prijevoznik smije odbiti prihvatiti putnika na prijevoz, kao i uvjete koje mora ispuniti putnik da bi bio prihvaćen na prijevoz. Predložene su i smjernice u obliku pitanja s ciljem bržeg i jednostavnijeg provođenja spomenute regulative.

U četvrtom poglavlju su opisane procedure prihvata i otpreme putnika s ograničenom pokretljivošću u odlasku, odnosno cijeli proces kroz koji putnici prolaze kako bi se mogli ukrcati u zrakoplov, kao i sva oprema koja je potrebna da bi se ukrcaj obavio na siguran, brz i učinkovit način. Kod posebnih kategorija putnika prihvata i otprema se odvijaju prema posebnim procedurama.

U petom poglavlju je opisana procedura kroz koju prolaze putnici pri dolasku na neku zračnu luku, a koja se ne razlikuje bitno od procedure u odlasku.

U šestom poglavlju je opisana procedura prihvata i otpreme putnika s ograničenom pokretljivošću na Međunarodnoj zračnoj luci Zagreb s nekim prijedlozima poboljšanja.

Proces prihvata i otpreme putnika u domaćem i međunarodnom prometu se razlikuje u tome što se za međunarodni promet obavlja kontrola putovnica i carinska kontrola uz aktivnosti u odlasku u koje spada obavještanje putnika, registracija putnika i prtljage, sigurnosni pregled, carinska kontrola, kontrola putovnica, kontrola ukrcajnih propusnica te prijevoz putnika do zrakoplova i ukrcaj, a aktivnosti koje se obavljaju u dolasku su iskrcaj putnika iz zrakoplova, prijevoz do putničke zgrade, kontrola putovnica i drugih osobnih dokumenata, preuzimanje prtljage i carinska kontrola. Broj putnika s invaliditetom je u porastu, stoga je bitno da osoblje bude školovano kako bi znalo postupati u skladu s procedurama vezanim za prihvata i otpremu putnika s ograničenom pokretljivošću.

2. DEFINICIJA PUTNIKA S OGRANIČENOM POKRETLJIVOŠĆU

Pod putnicima s ograničenom pokretljivošću (*Passengers With Reduced Mobility - PRM*) u zračnom prometu, u daljnjem tekstu PRM putnici, podrazumijevamo osobe koje nisu u mogućnosti samostalno obaviti formalnosti vezane za let zrakoplovom. Međunarodna organizacija za civilno zrakoplovstvo (*International Civil Aviation Organisation - ICAO*) definira PRM putnike kao one čija je pokretljivost smanjena uslijed fizičke invalidnosti (sluh ili motorika), intelektualne invalidnosti, starosti, bolesti ili bilo kojeg drugog uzroka koji predstavlja invalidnost pri korištenju prijevoza, kao i ostali razlozi koji zahtijevaju posebnu pažnju i prilagođavanje usluga koje su na raspolaganju svim drugim putnicima. Osobe s intelektualnim i osjetilnim oštećenjima također pripadaju u ovu kategoriju putnika, a za primjer se mogu uzeti autistične osobe koje ne pate od tjelesne invalidnosti i čiji je hendikep ponekad zanemaren ili pogrešno shvaćen¹. Invalidnost se ne definira kao hendikep, već neprilagođen okoliš kreira hendikep kao što je prikazano na slici 1., a u ovom slučaju su to stepenice koje nisu posebno prilagođene za osobe u invalidskim kolicima.



Slika 1. Prikaz značenja hendikepa

Izvor: Passengers with Reduced Mobility Workshops, Airports Council International, Zagreb, 2012., p. 3.

¹ Airports and Persons with Disabilities, Airports Council International, Fourth Edition, Switzerland, 2003., p. 3.

PRM putnici se često tretiraju kao problem koji se mora riješiti, a ne kao cijenjeni korisnici usluga prijevoza. Statistika provedena od strane međunarodne udruge zračnih luka (*Airport Council International – ACI*) iz 2010. godine pokazuje da oko 10 posto svjetske populacije ili 650 milijuna ljudi pati od neke vrste invaliditeta, što je otprilike jednako polovici populacije Kine. Osobe s invaliditetom pripadaju u najveću svjetsku manjinsku skupinu. U EU živi oko 80 milijuna osoba s invaliditetom. Zadnje analize prikazuju da osobe starije od 65 godina čine 17,4 posto populacije osoba s invaliditetom unutar zemalja EU, a 70 posto njih ima probleme s hodanjem i penjanjem uz stepenice, dok čak jedno od četiri domaćinstva ima člana s nekim oblikom invaliditeta. Analize pokazuju da osobe s invaliditetom putuju za jednu trećinu manje nego osobe bez invaliditeta. Do 2060. godine se očekuje povećanje broja osoba s invaliditetom za 30 posto².

2.1. Vrste invalidnosti

Većina ljudi ima više od jedne vrste invalidnosti, kao što može biti ograničena pokretljivost koja je uglavnom povezana s godinama starosti. Osobe s invaliditetom koriste razna pomagala koja im pomažu pri ograničenoj pokretljivosti, komuniciranju i suočavanju sa svakodnevnim situacijama u životu, te bi im trebalo dopustiti korištenje tih pomagala pri obavljanju formalnosti na zračnim lukama i u putničkoj kabini.

2.1.1. Ograničena pokretljivost

Ograničena pokretljivost je vrsta invalidnosti koja ograničava ili sprečava izvođenje određenih aktivnosti, a može potjecati od skrivene invalidnosti, kao što su bolesti srca ili dijabetes te slabosti uzrokovanih starošću. Ograničena sposobnost hodanja se odnosi na osobe koje su u stanju samostalno hodati, ali trebaju pomoć pri penjanju uz stepenice ili pri suočavanju s određenim situacijama koje zahtijevaju veliki napor tijekom hodanja.

² Passengers with Reduced Mobility Workshops, Airports Council International, Zagreb, 2012., p. 5.

Pod ovom vrstom podrazumijevamo osobe koje koriste razna pomagala kao što su štapovi za hodanje, štake, hodalice i rolatori koje putnik nosi sa sobom prilikom ukrcaja u zrakoplov. Ovakva vrsta ograničenosti može biti posljedica frakture, ugrađenih proteza i endo proteza pa sve do kroničnih bolesti, kao dijabetes, bolesti respiratornog sustava ili jednostavno starosti. Preporuča se savjetovanje s liječnikom prije putovanja za osobe koje pate od kroničnih i respiratornih bolesti te bolesti u vezi s dišnim sustavom.

Većina putnika s invaliditetom treba pomoć pri penjanju uz stepenice, preko rampi, pri ustajanju sa sjedala ili pri samom sjedanju te pri nošenju prtljage. Ograničena sposobnost korištenja ruku predstavlja problem putnicima pri rukovanju s dokumentima i drugim stvarima, stoga bi im se trebalo omogućiti korištenje posebnih uređaja koji omogućuju pisanje s drugim dijelovima tijela.

Osobe vezane za invalidska kolica bez obzira na tip ili vrstu će u većini slučajeva biti u mogućnosti samostalno se smjestiti na sjedalo u putničkoj kabini, uz uvjet da imaju dovoljno prostora, dok one koje su konstantno vezane za kolica s električnim pogonom, trebaju pomoć pri smještaju na sjedalo i pri prijevozu do putničke kabine uz pomoć posebnih vozila (ambulift vozilo).

Većina osoba koje koriste invalidska kolica nisu sposobne stajati ili hodati, stoga je za njih bitna dostupnost invalidskih kolica sve do smještaja na sjedalo u putničkoj kabini te odmah nakon iskrcaja. Invalidska kolica u vlasništvu prijevoznika na zračnim lukama mogu uzrokovati neudobnost, bol ili ozljedu osobi s invaliditetom, pogotovo za osobe s velikim oštećenjima, koje koriste posebna kolica s posebnim kontrolnim sustavom i dodatnim aparatima za disanje. Invalidska kolica na električni pogon se ukrcavaju zajedno s predanom prtljagom u zrakoplov, prilikom čega se trebaju osigurati od oštećenja ili pražnjenja baterije. Putnici u invalidskim kolicima mogu zahtijevati pomoć vezanu za nošenje prtljage, odnosno posebnih pomagala ili uređaja, pri čemu treba obratiti pažnju da se zajedno s njima u putničku kabinu ukrcaju sva pomagala ili uređaji koji im pomažu pri hodanju. Osobe koje koriste invalidska kolica mogu pripadati različitim dobnim skupinama.

2.1.2. Autistične osobe

Autizam je biološki razvojni poremećaj mozga, a glavna karakteristika je slaba ili nikakva socijalna interakcija i komunikacija, kao i smanjena mogućnost povezivanja s drugim ljudima i općenito sa svime oko sebe. Putnici koji pate od autizma i putuju zrakoplovom se ne razlikuju bitno od drugih putnika te ih je jako teško prepoznati, ali oni imaju posebne probleme s kojima se moraju nositi. Većina putnika koji prvi put lete zrakoplovom imaju strah, a kod putnika s autizmom taj je strah znatno veći, stoga ih se većina teško odluči na ponavljanje iskustva s letenjem. Situacije koje su zdravim osobama normalne mogu jako uznemiriti putnike koji pate od autizma, kao što su primjerice velike gužve, razgovor sa strancem, iznenadni pristup osobe u uniformi ili bilo koje promjene koje se pojavljuju mimo ustaljenih procedura. Nepredviđene situacije se mogu izbjeći pravilnim obavještanjem putnika s autizmom u vezi bilo kakvih nastalih promjena i to prezentiranjem informacija na jasan način koristeći dijagrame ili slike. Za autistične putnike je bitno izbjegavanje situacija koje dovode do pojave anksioznosti i žurbe, kao i prostora u kojima vlada gužva. Putnici s autizmom se ukrcavaju prvi u zrakoplov, a iskrcavaju prvi ili zadnji.

2.1.3. Slijepe i slabovidne osobe

Slijepe osobe mogu biti potpuno samostalne u prostorima koji su im poznati, međutim kada se nađu u nepoznatim prostorima zahtijevaju određenu pomoć, stoga im je potrebno omogućiti korištenje pomagala u svim dijelovima zračne luke i u zrakoplovu.

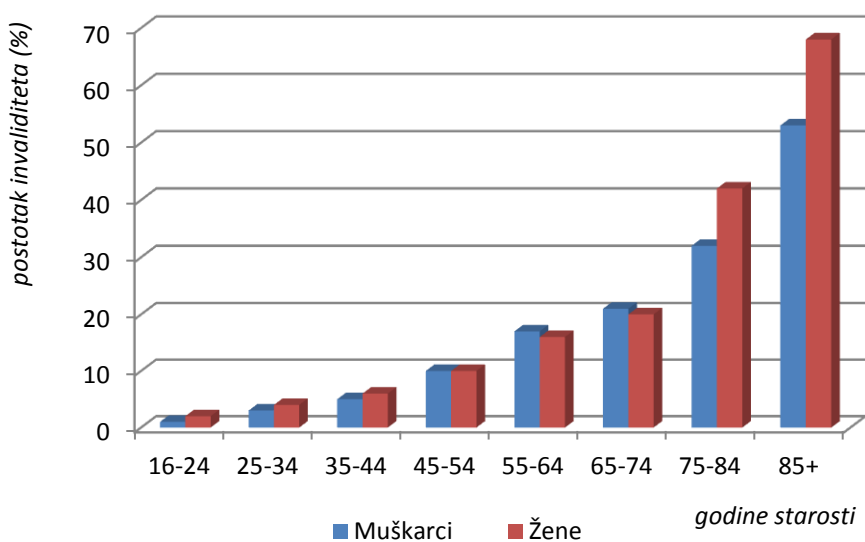
Pomagala mogu biti senzorska (infrared naočale), uređaji za skeniranje koji se nose u rukama ili registrirani psi vodiči. Slabovidne osobe ili one s oslabljenim vidom mogu raspoznavati sjene, svjetlo ili čak konture, a uz pomoć raznih pomagala mogu identificirati znakove i orijentacijske oznake. Znakovi i oznake moraju biti jarkih boja, određenih veličina te mogu biti popraćeni audio signalom. Objekti se na zračnim lukama postavljaju na određene visine na kojima ne ometaju slobodno kretanje ovoj kategoriji putnika.

2.1.4. Gluhe i nagluhe osobe

Gluche i nagluhe osobe imaju probleme s identificiranjem zvučnih signala i općenito s komunikacijom s drugim osobama. Nemogućnost raspoznavanja zvukova može voditi do nemogućnosti govora, stoga je potrebna dobra volja i poseban trud da bi ih se razumjelo. Putnici ove kategorije mogu koristiti razna elektronička pomagala koja im pomažu u komunikaciji pisanim putem umjesto govorom.

2.1.5. Starije osobe

Najveći broj osoba smanjene pokretljivosti su one starije životne dobi koje mogu patiti od raznih bolesti ili čak od kombinacije više bolesti, kao problemi sa sluhom i vidom uz korištenje invalidskih kolica. Starije osobe mogu patiti od bolesti koje su česte u tim dobnim skupinama, kao artritis te česti gubitak energije. One zahtijevaju pomoć pri kretanju po velikim putničkim zgradama i to u posebnim vozilima namijenjenim baš toj kategoriji putnika.



Izvor: *Passengers with Reduced Mobility Workshops, Airports Council International, Zagreb, 2012., p. 7.*

Grafički prikaz 1. Povezanosti godina starosti s postotkom invaliditeta muškaraca i žena unutar EU

Grafički prikaz 1. prikazuje postotak invaliditeta kod žena i muškaraca unutar EU. Od 16 – 44 godine života invaliditet je veći kod ženske populacije, od 45 - 54 godine invaliditet se izjednačuje, od 55 – 74 godine života invaliditet je veći kod muške populacije, te od 75 – preko 85 godina invaliditet je veći kod ženske populacije za 10 – 20 posto. Pojava invaliditeta je veća kod ženske populacije.

2.2. Klasifikacija prema IATA rezoluciji

Zračne luke trebaju školovati osoblje kako bi ono znalo pružiti pomoć osobama s invaliditetom na pravilan način. Članice IATA - e su propisale medicinski obrazac koji se odnosi na pružanje savjeta kako postupati s PRM putnicima (*Medical Information Form – MEDIF*), osim MEDIF – a postoje i kartice za PRM putnike koji često putuju (*Frequent Travellers Card - FREMEC*).

Radi lakšeg raspoznavanja pojedine vrste invaliditeta, zračni prijevoznici su uveli razne kodove. IATA putem rezolucije 700 definira pojedine kodove i značenja koja se primjenjuju u svim zemljama osim u Sjedinjenim Američkim Državama (*United States of America – USA*), gdje primjena nije obavezna:

- *Leg in cast - LEGL* – u prijevodu lijeva noga u gipsu, a odnosi se na putnike koji imaju lijevu nogu u gipsu i zauzimaju dva sjedala, jedno iza drugoga, tako da nogu koja je u gipsu mogu postaviti na sjedalo ispred. Kod se koristi zajedno s oznakom medicinski slučaj (*Medical Case – MEDA*) koji se odnosi na putnike koji trebaju liječničko odobrenje da bi mogli putovati zrakoplovom te putuju uz pratnju;
- *Leg in cast - LEGR* – u prijevodu desna noga u gipsu, a odnosi se na putnike koji imaju desnu nogu u gipsu i zauzimaju dva sjedala, jedno iza drugoga, tako da nogu koja je u gipsu mogu postaviti na sjedalo ispred. Kod se koristi zajedno s oznakom MEDA;
- *Leg in cast - LEGB* – u prijevodu obje noge u gipsu, a odnosi se na putnike koji imaju obje noge u gipsu i zauzimaju dva sjedala, jedno iza drugoga, tako da mogu obje noge postaviti na sjedalo ispred. Kod se koristi zajedno s oznakom MEDA;
- *Oxygen – OXYG* - je kod koji označuje putnike koji zahtijevaju dodatnu bocu s kisikom tijekom leta te putuju na sjedalima ili nosilima. Oznaka putnik s posebnim

potrebama (*Special Needs Passenger - SP*) se unosi ispred imena putnika na kupon za ulazak u zrakoplov (*Boarding Pass*);

- *Stretcher Passenger - STCR* – je kod za putnike koji putuju na nosilima i zauzimaju više putničkih sjedala te se obično smještaju u zadnji red putničke kabine;
- *Wheelchair - R for Ramp - WCHR* su putnici u invalidskim kolicima koji se mogu samostalno kretati po stepenicama i samostalno sjesti na sjedalo u putničkoj kabini, ali zahtijevaju pomoć prilikom prijevoza od putničke zgrade do zrakoplova i obrnuto, u putničkoj zgradi te između dolaznih i odlaznih točaka na zemaljskoj strani aerodroma;
- *Wheelchair - S for Steps - WCHS* su putnici u invalidskim kolicima koji se ne mogu samostalno kretati po stepenicama, ali se mogu samostalno kretati unutar putničke kabine, zahtijevaju invalidska kolica prilikom kretanja između zrakoplova i putničke zgrade;
- *Wheelchair - C for Cabin Seat - WCHC* su potpuno nepokretni putnici kojima su potrebna invalidska kolica za kretanje po putničkoj zgradi i do zrakoplova, a trebaju pomoć pri kretanju po stepenicama, u putničkoj kabini i u ambulift vozilu;
- Slijepi putnici (*Blind Passenger - BLND*) i gluhi putnici (*Deaf Passenger - DEAF*) su putnici koji mogu putovati u pratnji registriranog psa vodiča što treba biti unaprijed naznačeno.

2.3. Infrastruktura

Postoji niz priručnika s ergonomskim i antropometrijskim zahtjevima koji određuju dimenzije i veličine prostora potrebnog za kretanje osobama s invaliditetom ili smanjenom pokretljivošću. Prostor treba biti uređen bez prepreka jer one mogu predstavljati opasnost za ovu kategoriju putnika. Prekidači i razne kontrole ne bi smjele biti postavljene na visini nižoj od 40 centimetara, ali ni višoj od 81 centimetar, dok bi slobodan prostor oko invalidskih kolica trebao biti 150 centimetara sa svake strane.

2.3.1. Sustavi javnog prijevoza

Javni prijevoz mora biti prilagođen svim korisnicima, jer on povezuje putnike sa zračnom lukom, te mu se posvećuje velika pažnja prilikom izgradnje. Vozila javnog prijevoza trebaju biti opremljena rampama s nagibom ne većim od šest posto i duljinom ne većom od šest metara.

Sav javni prostor treba posebno prilagoditi slijepim osobama ukazujući na početke, krajeve i rubove pločnika, cesta, rampi i platformi i to oznakom širine 25 centimetara, koja se postavlja na 80 centimetara od ruba. Važno je da vozila javnog prijevoza poštuju red vožnje te se preporučuje korištenje niskopodnih autobusa³.

2.3.2. Pločnici, pješački prijelazi i parkirališta

Kako bi se osobama s invaliditetom omogućilo kretanje bez prepreka, pločnici trebaju biti ravni, bez naglih promjena visine i s dobrim koeficijentom trenja. Putokazi i rasvjetni stupovi trebaju biti locirani na mjestima gdje neće ometati niti predstavljati opasnost za osobe s invaliditetom. Svi privremeni radovi koji se izvode na pločnicima se trebaju označiti u skladu s pravilima. Odvajanje brzih cesta od pločnika se obavlja pomoću raznih prepreka, kao što su trake širine 200 centimetara, grmlje ili ograda. Pločnici s grubom strukturom kao što su sitni kamenčići predstavljaju potencijalnu opasnost za osobe koje se kreću u invalidskim kolicima, te ih treba izbjegavati.

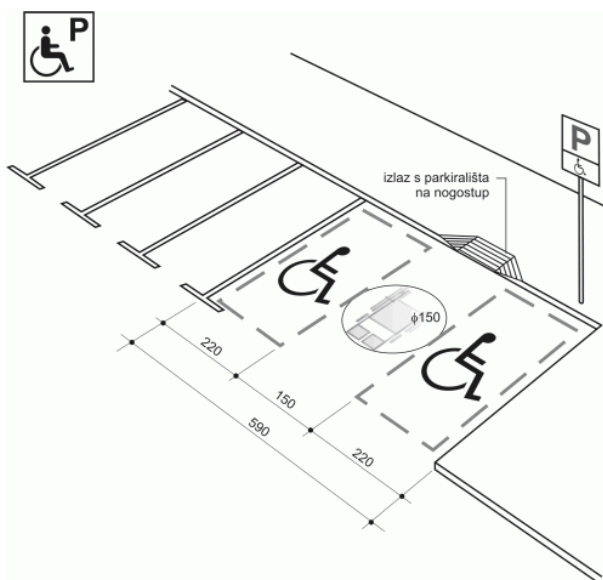
Pješačke prijelaze je potrebno označiti uočljivim bojama s dobrim koeficijentom trenja te osvijetliti na cestovnim prometnicama. Površina pločnika se treba razlikovati u odnosu na površinu pješačkog prijelaza, tako da slijepe osobe mogu lakše razlikovati te dvije površine. Vrijeme na semaforu u kojem pješaci prelaze preko pješačkog prijelaza treba biti dovoljno da i osobe s invaliditetom mogu izvesti tu istu radnju. Na mjestima gdje se semafori nalaze na sredinama prometnica, izgrađuju se pješački otoci na koje je potrebno postaviti signalne označivače na visinu 85 centimetara od tla.

³ Airports and Persons with Disabilities, Airports Council International, Fourth Edition, Switzerland, 2003., p. 3 – 8.

Svrha signalnog označivača je da zvučno upozori na zeleno svjetlo na semaforu. Visinu pločnika i pješačkog prijelaza je potrebno izjednačiti koristeći rampe koje trebaju biti lako uočljive, jasno označene i dodatno osvijetljene.

Parkirališna mjesta namijenjena samo osobama s invaliditetom (slika 2.) su duža i šira nego obična parkirališta te su posebno označena. Mjesta moraju biti dovoljno velika i bez prepreka koje bi mogle otežavati parkiranje, a putokaz od parkirališta do putničke zgrade mora biti jasno označen i lak za upotrebu.

Uređaji za naplatu parkiranja se moraju prilagoditi svim korisnicima radi jednostavnije kupovine karte, bilo iz vozila ili invalidskih kolica. Ukupna širina jednog parkirališnog mjesta namijenjenog za korištenje samo osobama s invaliditetom iznosi 220 centimetara. Na ulaze i izlaze parkirališta postavljaju se rampe.

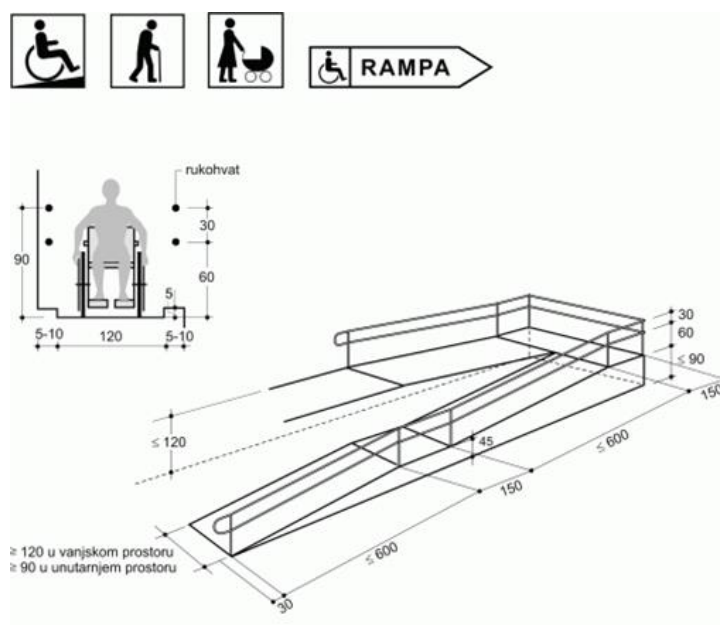


Slika 2. Prikaz dimenzija parkirališnog mjesta za osobe s invaliditetom

Izvor: Pravilnik o osiguranju pristupačnosti građevina osobama s invaliditetom i smanjene pokretljivosti, Ministarstvo zaštite okoliša, prostornog uređenja i graditeljstva, 21.7.2015. (<http://narodne-novine.nn.hr/clanci/sluzbeni/290469.html>)

2.3.3. Stepenice i rampe

Prepreka s kojom se najčešće susreću osobe s invaliditetom su stepenice, stoga ih je potrebno dobro označiti. Prva i zadnja stepenica se trebaju razlikovati po boji i strukturi u odnosu na druge, dok bi kružnu konstrukciju stepenica i stepenice s međuprostorima trebalo izbjegavati. Ukoliko su stepenice duge, preporuča se postavljanje sjedala ili klupa za odmaranje. Širina jedne stepenice s rukohvatom ne smije biti manja od 150 centimetara. Zaobljeni rukohvati se postavljaju sa svake strane ili u sredinu na visinu od 85 – 90 centimetara. Stepenice mogu biti opremljene s koso podizanom sklopivom platformom koja zamjenjuje dizalo (slika 4.). Slobodan prostor širine 40 centimetara se treba osigurati ispred prve i iza zadnje stepenice.

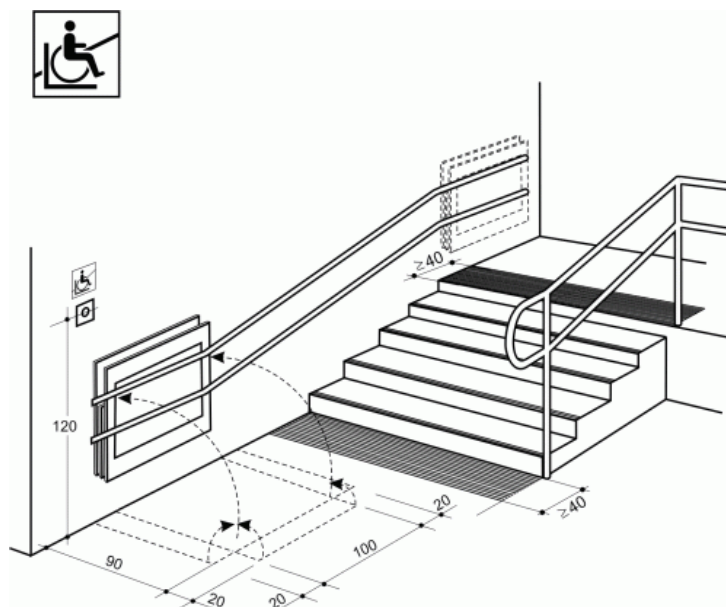


Slika 3. Prikaz rampe s odgovarajućim dimenzijama

Izvor: Pravilnik o osiguranju pristupačnosti građevina osobama s invaliditetom i smanjene pokretljivosti, Ministarstvo zaštite okoliša, prostornog uređenja i graditeljstva, 21.7.2015. (<http://narodne-novine.nn.hr/clanci/sluzbeni/290469.html>)

Rampe nisu namijenjene samo osobama u invalidskim kolicima već i osobama koje imaju poteškoće pri hodanju po stepenicama, a svrha im je ublažavanje naglih prijelaza. Površina rampe ne smije biti skliska i zakrivljena. Nagib rampe ne smije biti veći od šest stupnjeva, a one duže od šest metara trebaju imati horizontalni prostor prije rampe duljine 150 centimetara. Ispred i iza rampe se treba nalaziti dovoljna količina prostora za manevriranje i prostora za zaokret (promjer 75 centimetara). Sa svake strane rampe se treba nalaziti zaobljen

rukohvat, a rubovi pločnika trebaju biti izvedeni s malim promjenama u visini, dok visina rampe ne bi smjela biti veća od dva centimetra u odnosu na cestu. Na slici 3. je prikazan izgled rampe sa zaobljenim rukohvatima čija širina ne bi smjela biti manja od 120 centimetara.



Slika 4. Prikaz stepenica s koso podizanom sklopivom platformom

Izvor: Pravilnik o osiguranju pristupačnosti građevina osobama s invaliditetom i smanjene pokretljivosti, Ministarstvo zaštite okoliša, prostornog uređenja i graditeljstva, 21.7.2015. (<http://narodne-novine.nn.hr/clanci/sluzbeni/290469.html>)

2.3.4. Putnička zgrada

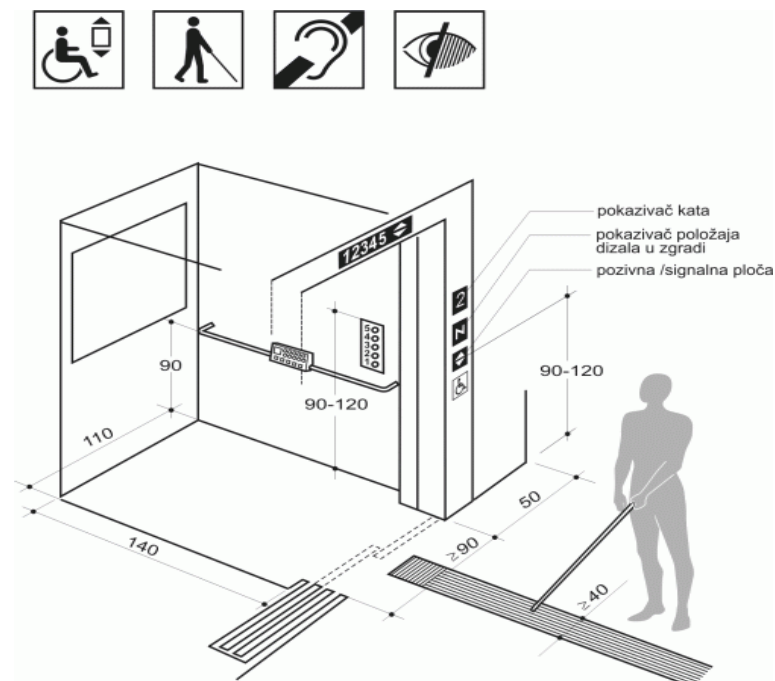
Glavni ulaz u putničku zgradu treba biti u razini sa svim prilaznim cestama ili pločnicima te zaštićen od vremenskih utjecaja. Ulazi namijenjeni osobama s invaliditetom označuju se u skladu s međunarodnim pravilima.

Preporučuje se postavljanje automatskih i pokretnih vrata na sve ulaze, a kada se ulaz sastoji od dva seta vrata, treba se omogućiti manevarski prostor ispred vrata od 200 x 250 centimetara za osobe koje koriste invalidska kolica. Vrata koja su automatizirana i imaju vlastiti sustav zatvaranja trebaju se moći otvarati do kuta od najmanje 90 stupnjeva u vremenu trajanja od pet sekundi, a ona koja se prebrzo zatvaraju, koja su teška za rukovanje i preuska za prolaz PRM putnika se trebaju izbjegavati.

Pokretne trake omogućuju lakši pristup u određena područja osobama s poteškoćama u hodanju. Nagib trake ne bi smio biti veći od osam posto, širina najmanje 85 centimetara, a brzina kretanja trake ne veća od 0,5 metara po sekundi. Ukoliko je brzina trake veća od dopuštene, to se mora naznačiti, jer veća brzina znači manju sigurnost.

U zgrade i garaže treba ugraditi dizala nosivosti 900 kilograma s automatskim vratima. Rukohvati trebaju biti postavljeni duž cijelog zida na kojem se nalazi dizalo, dok se operativni panel instalira horizontalno na visini ne manjoj od 85 centimetara od tla. Tipke unutar dizala trebaju zadovoljavati određeni svjetlosni kontrast u odnosu na pozadinu panela, a slova i brojevi trebaju biti adekvatno označeni i dostupni na Brajevom pismu. Ogledalo koje se nalazi u dizalu služi za pomaganje pri orijentaciji osobi koja koristi invalidska kolica.

Dolazak dizala na određene katove treba biti i zvučno najavljen, a tipka za slučaj opasnosti treba biti postavljena na visinu lako dostupnu i osobama u kolicima. Pod u dizalu treba imati dobar koeficijent trenja, a slobodan prostor od 150 x 150 centimetara se treba osigurati ispred dizala. Sve pokretne stepenice i trake ne smiju biti korištene samostalno od strane osoba s invaliditetom te se s toga preporučuje instalacija dizala. Na slici 5. je prikazan izgled dizala s odgovarajućim dimenzijama ispred i unutar dizala.



Slika 5. Dizalo s odgovarajućim dimenzijama

Izvor: Pravilnik o osiguranju pristupačnosti građevina osobama s invaliditetom i smanjene pokretljivosti, Ministarstvo zaštite okoliša, prostornog uređenja i graditeljstva, 21.7.2015. (<http://narodne-novine.nn.hr/clanci/sluzbeni/290469.html>)

2.3.5. Šalteri za registraciju putnika, kontrolu putovnica i zaštitni pregled

Šalteri koji služe za registraciju putnika i za pružanje informacija trebaju biti uočljivi s glavnog ulaza putničke zgrade te jasno označeni, kako bi PRM putnici mogli u što kraćem roku zatražiti pomoć. Šalteri trebaju biti na jednom dijelu prilagođeni na visinu od 75 centimetara u odnosu na tlo. Karakteristike šaltera trebaju biti takve da olakšaju komunikaciju između PRM putnika i osoblja, dok oznake i upute trebaju biti kratke i jasne.

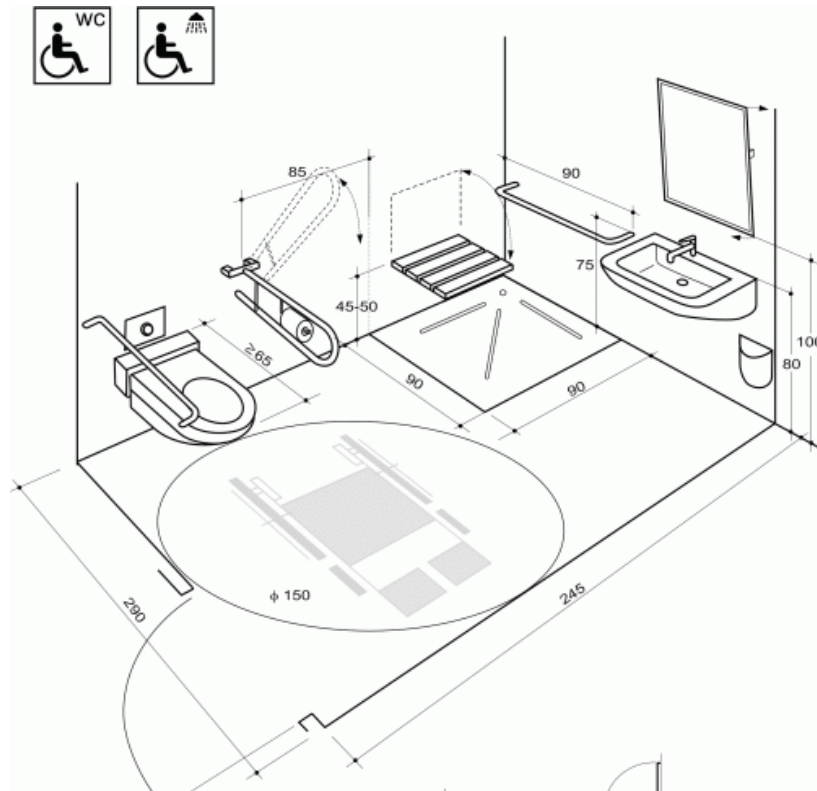
Čekaonice u kojima borave PRM putnici opremaju se s posebno prilagođenim namještajem, a sva područja kroz koja prolaze PRM putnici pri obavljanju zaštitnog pregleda i pregleda putovnica trebaju biti bez prepreka i što izravnije povezana s izlazima iz putničke zgrade. Širina vrata i prolaza kroz koja prolaze osobe u invalidskim kolicima ne smije biti uža od 90 centimetara, a ukoliko to nije slučaj potrebno je omogućiti dodatne prilagođene prolaze.

2.4. Sekundarni zahtjevi infrastrukture

U sekundarne zahtjeve infrastrukture pripadaju izgled i karakteristike čekaonica, restorana, banki, pošti, toaleta kao i sam unutarnji interijer putničke zgrade. Restorani moraju biti opremljeni s odgovarajućim brojem stolova koji su lako dostupni osobama s invaliditetom, dok meniji moraju biti tiskani i na Brajevom pismu. Čekaonice i restorani trebaju biti opremljeni namještajem prilagođenim PRM putnicima, što znači da bi mjesta za sjedenje trebala dovoljno široka i opremljena s naslonima za odmaranje ruku.

Toaleti za invalide se trebaju nalaziti na istom mjestu gdje i ostali toaleti, s obje strane čekaonice. Veličina toaleta ovisi o veličini prostora u kojem se nalazi, a broj ovisi o godišnjem prometu zračne luke. Osim sadržaja koji nalazimo u običnim toaletima, toaleti za invalide trebaju biti opremljeni s vertikalnim i horizontalnim rukohvatima, zvonom (u slučaju opasnosti), prečkama (nosivosti do 150 kilograma) i podom s dobrim koeficijentom trenja (slika 6.). Vrata na toaletima se trebaju otvarati prema van, a idealno za PRM putnike bi bilo postavljanje kliznih vrata s čije se unutarnje strane montira prečka (na visini od 85 centimetara) koja omogućuje i ručno otvaranje i zatvaranje. Prekidači za svjetla i kvake se montiraju na istoj visini kao i prečka.

Broj telefonskih govornica ovisi o prometu zračne luke, a njihovo korištenje treba biti omogućeno svim kategorijama putnika. Preporučuje se izgradnja telefonskih govornica s otvorenom konstrukcijom radi lakšeg pristupa telefonskim uređajima. Na telefonske uređaje je potrebno instalirati pomoćne spojnice i pojačala zajedno s instrukcijama za korištenje, koje su namijenjene osobama s oslabljenim sluhom. Lokacije telefonskih govornica je potrebno označiti odgovarajućim međunarodnim simbolom, a osim običnih komunikacijskih uređaja postaviti i uređaje za slučaj opasnosti ⁴.



Slika 6. Prikaz interijera toaleta za osobe s invaliditetom

Izvor: Pravilnik o osiguranju pristupačnosti građevina osobama s invaliditetom i smanjene pokretljivosti, Ministarstvo zaštite okoliša, prostornog uređenja i graditeljstva, 21.7.2015. (<http://narodne-novine.nn.hr/clanci/sluzbeni/290469.html>)

⁴ Ibid., p. 9 - 25.

3. REGULATIVA ZA PUTNIKE S OGRANIČENOM POKRETLJIVOŠĆU

Postojanje zakona je bitno radi sprječavanja diskriminacije putnika s invaliditetom i smanjenom pokretljivosti. Prije donošenja Europske regulative EC 1107/2006 veliki problem je predstavljala neujednačenost zakona u državama, koja je ponekad znala dovesti putnike u neugodnu situaciju kao u sljedećim primjerima:

- visokom dužnosniku ujedinjenih naroda (*United Nations – UN*) je odbijen ukrcaj u zrakoplov na letu Heathrow – Ženeva zato što nije imao adekvatnu pratnju; putnik je palaplegičar koji često putuje (*Frequent Flyer - FF*) te putuje bez pratnje već 15 godina;
- trojici putnika na letu unutar Francuske je odbijen ukrcaj na let zbog toga što nisu imali pratnju, iako bez pratnje putuju godinama, kasnije su na sudu dokazali da su oštećeni te im je plaćena naknada⁵.

3.1. Europska regulativa EC 1107/2006

Europska regulativa EC 1107/2006 je definirala značenje nepokretnih osoba ili osoba sa smanjenom pokretljivosti, kao onih osoba čija je pokretljivost smanjena iz razloga tjelesnog invaliditeta, intelektualnog invaliditeta ili godina starosti.

Regulativa se primjenjuje s učinkom od 26. srpnja 2008. godine te je u cijelosti obvezujuća i izravno se primjenjuje u svim državama članicama EU. Sastavljena je u Strasbourgu 5. srpnja 2006.

U PRM putnike ubrajamo slijepu i slabovidnu osobu, osobu s teškoćama u učenju, gluhe ili nagluhe osobe, osobe s fizičkim nedostacima, osobe koje boluju od dugoročnih bolesti i osobe s mentalnim zdravljem ili psihičkim nedostacima. PRM putnici zahtijevaju odgovarajuću pažnju i prilagodbu na određene usluge koje su dostupne ostalim putnicima⁶.

⁵ http://europa.eu/rapid/press-release_MEMO-12-422_en.htm, 26.8.2015.

⁶ Uredba (EZ) br. 1107/2006 Europskog parlamenta i vijeća od 5. srpnja 2006. o pravima osoba s invaliditetom i osoba smanjene pokretljivosti u zračnom prijevozu, Europski Parlament i Savjet Europske Unije, 26.8.2015. (http://www.skupstina.me/~skupcg/skupstina//cms/site_data/SKUPSTINA_CRNE_GORE/ZAKONI/ecaa/1107%202006.pdf)

Zračni prijevoznici su radi smanjenja broja PRM putnika na ukrcaju, one putnike koji zahtijevaju pomoć samo na zračnoj luci odlučili ne podrazumijevati pod ovu kategoriju putnika⁷.

Regulativa propisuje jedinstveno tržište usluga zračnog prijevoza za sve kategorije putnika bez obzira na njihov invaliditet, starost ili bilo koji drugi razlog. Osobe s invaliditetom i osobe smanjene pokretljivosti imaju jednaka prava kao i ostali državljani za kretanje, slobodu izbora i nediskriminaciju u svim područjima života, pa tako i u zračnom prometu.

Sve osobe s invaliditetom i smanjenom pokretljivosti se moraju prihvatiti na prijevoz te im se on smije odbiti samo iz sigurnosnih razloga propisanih zakonom. Prije prihvaćanja rezervacije PRM putnika, zračni prijevoznici i organizatori putovanja su dužni provjeriti postoje li opravdani sigurnosni razlozi zbog kojih se putnika neće moći prihvatiti na prijevoz. Kako bi se PRM putnicima omogućio zračni prijevoz jednak kao i ostalim državljanima, treba im u zračnim lukama i u zrakoplovu pružiti adekvatnu pomoć, zapošljavanjem potrebnog osoblja i korištenjem odgovarajuće opreme. Pomoć se treba omogućiti bez nadoplate.

Pružanje pomoći u zračnim lukama koje se nalaze na državnom području države članice, na koju se primjenjuje ugovor se omogućuje od određene točke u dolasku na zračnu luku do zrakoplova i od zrakoplova do određene točke odlaska iz zračne luke, uključujući ukrcaj/iskrcaj. Mjesta na kojima PRM putnik može zatražiti pomoć se trebaju nalaziti na glavnim ulazima u putničku zgradu, prostorima za registraciju i svim ostalim područjima kroz koje putnici prolaze dok dođu na zračnu luku, bilo da su to željezničke, autobusne postaje itd. Pomoć treba biti organizirana tako da se izbjegnju prekidi i kašnjenja uz osiguravanje visokog standarda usluge.

Pri odlučivanju o izgradnji novih zračnih luka i zrakoplova u obzir bi se trebale uzeti potrebe osoba s invaliditetom. Sve bitne informacije namijenjene putnicima u zračnom prijevozu trebale bi se pružiti u oblicima dostupnim PRM putnicima, a u slučaju oštećenja pomagala PRM putnika, treba im nadoknaditi štetu sukladno međunarodnim pravima.

Države članice bi trebale nadzirati i osigurati poštivanje ove regulative te odrediti primjereno tijelo za njezinu provedbu. Od velike važnosti je da PRM putnik koji smatra da je

⁷ Interpretative guidelines on the application of Regulation (EC) N° 1107/2006 of the European Parliament and of the Council of 5 July 2006 concerning the rights of disabled persons and persons with reduced mobility when travelling by air, European Commission, 26.8.2015. (http://ec.europa.eu/transport/themes/passengers/air/doc/prm/2012-06-11-swd-2012-171_en.pdf)

došlo do kršenja ove regulative to prijavi upravnom tijelu, te ako na taj način ne može ostvariti svoja prava, može uložiti pritužbu tijelu ili tijelima koje je u tu svrhu odredila država članica. Regulatorna poštuje temeljna prava i načela priznata „Poveljom o temeljnim pravima EU“.

3.1.1. Svrha i područje primjene

Regulativom se utvrđuju pravila pružanja pomoći PRM putnicima u zračnom prijevozu, kako bi ih se zaštitilo od diskriminacije i osiguralo da primaju pomoć. Regulatorna se odnosi na sve PRM putnike koji koriste usluge komercijalnog zračnog prijevoza pri odlasku, tranzitu i dolasku na zračnu luku, kada se ona nalazi na državnom području države članice. Regulatorna se primjenjuje i na PRM putnike koji odlaze iz zračne luke koja se nalazi u trećoj zemlji u zračnu luku na državnom području države članice, ako je prijevoznik koji obavlja zračni prijevoz prijevoznik Zajednice.

3.1.2. Prava i odgovornosti za odbijeni let

Zračni prijevoznik, njegov zastupnik ili organizator putovanja može odbiti prihvatiti rezervaciju, prijevoz ili ukrcaj osobe s invaliditetom na let iz sljedećih razloga:

- radi ispunjavanja odgovarajućih sigurnosnih zahtjeva definiranih međunarodnim pravom, pravom Zajednice, nacionalnim pravom ili pravom koje je uspostavilo tijelo koje izdaje svjedodžbu o sposobnosti zračnog prijevoznika;
- kada vrata i dimenzije zrakoplova onemogućavaju ukrcaj ili prijevoz osobe s invaliditetom ili osobe smanjenje pokretljivosti.

Putnik ima pravo na naknadu troškova ili promjenu rute u skladu sa sigurnosnim zahtjevima, a prijevoznik, njegov zastupnik ili organizator putovanja je odgovoran za pronalazak druge prihvatljive mogućnosti. Prijevoznik, njegov zastupnik ili organizator može tražiti da PRM putnik ima odgovarajuću pratnju koja zna kako pružiti pomoć.

Sigurnosna pravila vezana za let zrakoplovom i prijevoz opreme za kretanje, moraju biti na raspolaganju na pristupačan način i na odgovarajućem jeziku. U slučaju odbijanja prihvata

na let, zračni prijevoznik, njegov zastupnik ili organizator putovanja je dužan u roku od pet radnih dana od prihvaćanja zahtjeva, pisanim putem o tome obavijestiti PRM putnika.

3.1.3. Mjesta traženja pomoći

Upravno tijelo zračne luke u suradnji s korisnicima zračne luke i odborom korisnika, te odgovarajućim organizacijama koje zastupaju osobe s invaliditetom i smanjenom pokretljivošću, određuje mjesta dolaska i odlaska unutar granica zračne luke koje su pod nadzorom, kako u putničkim zgradama tako i izvan njih. Mjesta trebaju biti jasno označena kako bi PRM putnici mogli s lakoćom najaviti svoj dolazak u zračnu luku i zatražiti pomoć.

3.1.4. Prosljeđivanje informacija

Zračni prijevoznici, njihovi zastupnici ili organizatori putovanja poduzimaju sve potrebne mjere kako bi na svim prodajnim mjestima na državnom području države članice, uključujući telefonsku i internet prodaju mogli zaprimati zahtjeve osoba s invaliditetom i smanjenom pokretljivošću.

Zahtjevi se zaprimaju 48 sati prije objavljenog vremena odlaska zrakoplova, a informacije se prosljeđuju najmanje 36 sati prije objavljenog vremena odlaska:

- upravnim tijelima zračnih luka odlaska, dolaska i tranzita;
- izvršnom zračnom prijevozniku, ako nije zaprimio rezervaciju, osim ako u vrijeme zaprimanja zahtjeva nije poznat identitet izvršnog zračnog prijevoznika.

U svim slučajevima je potrebno informacije proslijediti u najkraćem mogućem roku. Izvršni zračni prijevoznik dužan je u najkraćem roku nakon odlaska leta, obavijestiti upravno tijelo odredišne zračne luke o broju PRM putnika na letu, te o vrsti potrebne pomoći.

3.1.5. Prava i odgovornosti za pomoć u zračnim lukama

Upravno tijelo zračne luke odgovorno je za osiguravanje pružanja pomoći PRM putnicima kako bi se mogli ukrcati na let za koji imaju rezervaciju, pod uvjetom da je dotični zračni prijevoznik, njegov zastupnik ili organizator putovanja obaviješten o tome 48 sati prije vremena odlaska. Obavijest se odnosi i na povratni let, ako su odlazni i povratni let ugovoreni istim zračnim prijevoznikom.

Kada u potrebnu pomoć spada i registrirani pas vodič, tom se zahtjevu udovoljava ako je obavijest upućena zračnom prijevozniku, njegovom zastupniku ili organizatoru putovanja unaprijed. Prijevoz se obavlja u skladu s nacionalnim pravilima vezanim za prijevoz pasa vodiča u zrakoplovu, ako ona postoje. Primjenjuje se pod sljedećim uvjetima, ako osoba pristupi prijavi na let:

- u vrijeme koje zračni prijevoznik ili njegov zastupnik odredi;
- ako vrijeme nije određeno, najkasnije jedan sat prije objavljenog vremena odlaska.

U slučaju ne primitka obavijesti o navedenom slučaju, upravno tijelo ulaže sve razumne napore kako bi se PRM putnici mogli ukrcati na let za koji imaju rezervaciju. U slučaju tranzita kroz zračnu luku na koju se primjenjuje ova regulativa ili u slučaju premještanja s jednog na drugi let, upravno tijelo je dužno osigurati adekvatnu pomoć. Upravno tijelo je u slučaju završetka putovanja dužno omogućiti PRM putnicima da stignu do naznačenog mjesta odlaska iz zračne luke.

Upravno tijelo zračne luke može putem odbora korisnika zračne luke na nediskriminirajućoj osnovi, radi financiranja pomoći, korisnicima zračne luke obračunati posebnu pristojbu koja mora biti opravdana, razmjerna troškovima, transparentna te u skladu s korisnicima. Pristojba se dijeli među korisnicima zračne luke u razmjeru s ukupnim brojem putnika koji svaki od njih preveze, u zračnu luku ili iz nje.

3.1.6. Norme i pomoć zračnih prijevoznika

Norme i sredstva se određuju za zračne luke s prometom većim od 150 000 komercijalnih putnika godišnje, a određuje ih upravno tijelo u suradnji s korisnicima zračne

luke putem odbora zračne luke, ako postoji, kao i organizacijama koje zastupaju osobe s invaliditetom i smanjenom pokretljivošću. Pri određivanju normi potrebno je poštovati kodekse o ponašanju u vezi olakšanja prijevoza putnika s invaliditetom i smanjenom pokretljivošću, a posebno „Kodeks o dobrom ponašanju u pružanju zemaljskih usluga osobama smanjene pokretljivošću Europske konferencije civilnog zrakoplovstva“ (*European Civil Aviation Conference - ECAC*). Pomoć zračnih prijevoznika se pruža bez nadoplate i u slučaju kada putnik zadovolji sve navedene uvjete koji se odnose na njega. Zračni prijevoznici moraju osigurati školovanje osoblja, pogotovo onog osoblja koje pruža pomoć PRM putnicima. Školovanje se obavlja s ciljem usvajanja potrebnog znanja o potrebama PRM putnika. Zračni prijevoznici trebaju omogućiti tečajeve ponavljanja i stjecanja novih znanja.

3.1.7. Nadoknada za izgublenu ili oštećenu opremu

U slučaju da su invalidska kolica ili bilo koja druga pomagala potrebna za kretanje PRM putnika oštećena ili izgubljena u zračnoj luci ili tijekom prijevoza u zrakoplovu, šteta se nadoknađuje u skladu s međunarodnim pravom, pravom Zajednice i nacionalnim pravom.

3.1.8. Prava na pritužbe i kazne

U slučaju da PRM putnici smatraju da je prekršena neka odredba donesena ovom regulativom, mogu se obratiti upravnom tijelu zračne luke ili prijevozniku. Ukoliko na taj način ne ostvare odgovarajuću zaštitu prava, pritužbe na kršenje se mogu uputiti bilo kojem tijelu ili tijelima koje odredi država članica. U slučaju kada tijelo države članice zaprimi pritužbu o stvari koja je u nadležnosti druge države, pritužbu prosljeđuje toj državi.

Država članica poduzima potrebne mjere kako bi obavijestila o pravima PRM putnika i mogućnostima pritužbi određenim tijelima, te utvrđuje pravila o kaznama u slučaju kršenja ove regulative. Kazne moraju biti učinkovite, razmjerne i odvraćajuće te o njima treba biti obaviještena Komisija.

3.1.9. Pomoć koju pružaju zračni prijevoznici

Prijevoznici su odgovorni za pružanje informacija u vezi s letom u adekvatnom obliku, kao i za pružanje pomoći PRM putnicima. Prema nacionalnim propisima prijevoznik je obavezan dopustiti prijevoza pasa vodiča u putničkoj kabini i uložiti sav potreban napor kako bi se donio red sjedenja koji zadovoljava potrebe PRM putnika, vodeći računa o sigurnosnim zahtjevima. U slučaju postojanja pratnje, zračni prijevoznici ulažu sve razumne napore kako bi pratnji dodijelili sjedalo pored osobe koju prati.

Pored medicinske opreme, dopušta se prijevoz najviše dva komada opreme potrebne za kretanje. U opremu za kretanje spadaju i električna invalidska kolica, čiji se prijevoz treba najaviti 48 sati prije leta. Prihvaćanje na prijevoz električnih invalidskih kolica ovisi o veličini prostora u zrakoplovu te se prevoze u skladu s pravilima vezanim za rukovanje opasnim teretom⁸.

3.2. Smjernice regulative 1107/2006

Smjernice su date s ciljem jednostavnijeg provođenja regulative EC 1107/2006. One ne pokrivaju sve moguće scenarije, nego služe za pojašnjenje najčešće postavljanih pitanja koja se odnose na prihvata i otpremu PRM putnika. Svaki zahtjev za pomoć se razlikuje od putnika do putnika, te će nekim putnicima trebati pružiti pomoć na zračnoj luci, dok nekim i na zračnoj luci i pri ukrcanju u zrakoplov. Smjernice su napisane u obliku najčešće postavljanih pitanja i odgovora koji zanimaju PRM putnike, koji se odluče na putovanje zrakoplovom.

Pitanja i odgovori su sljedeći:

- *Smije li se zatražiti dokaz o medicinskom stanju PRM putnika?*

Regulativom je propisano da prijevoznici ne smiju tražiti nikakve dokaze o stanju PRM putnika, prilikom prodaje putničke karte ili prihvaćanja na prijevoz, ali smiju zahtijevati

⁸ Uredba (EZ) br. 1107/2006 Europskog parlamenta i vijeća od 5. srpnja 2006. o pravima osoba s invaliditetom i osoba smanjene pokretljivosti u zračnom prijevozu, Europski Parlament i Savjet Europske Unije, 26.8.2015. (http://www.skupstina.me/~skupcg/skupstina//cms/site_data/SKUPSTINA_CRNE_GORE/ZAKONI/ecaa/1107%202006.pdf)

da putnici imaju pratnju, ukoliko se procjeni da im njihovo stanje ne dopušta samostalno putovanje. Prijevoznik ima pravo zatražiti dokaz o spremnosti putnika na let zrakoplovom;

- *Koja pomoć se pruža PRM putnicima pri ukrcaju u zrakoplov?*

U Annex-u dva je propisano koja se pomoć mora pružiti PRM putnicima. Pri određivanju vrste pomoći razlikujemo pojmove sigurnost i udobnost tokom leta. Pojam sigurnost se odnosi na evakuaciju zrakoplova, korištenje sigurnosnog pojasa, maske za kisik ili prsluka za spašavanje, a udobnost podrazumijeva mogućnost samostalnog hranjenja, što nije samo po sebi dovoljna osnova za odbijanje prijevoza ili zahtijevanje pratnje na letu;

- *Koje su odgovornosti kabinskog osoblja?*

Glavna odgovornost kabinskog osoblja je sigurnost putnika na letu. Kabinsko osoblje provodi sigurnosne procedure na letu i organizira pomoć u izvanrednim situacijama, te nije dužno asistirati pri pružanju medicinskih tretmana putnicima ili pri korištenju nekog medicinskog uređaja tokom leta, ali je dužno pomoći putnicima pri kretanju od sjedala u putničkoj kabini do toaleta, ali ne i pri samom korištenju toaleta;

- *Koje informacije vezane za ograničenje putovanja i sigurnosne razloge moraju biti dostupne putnicima?*

Zračni prijevoznici su dužni informirati putnike o ograničenjima na letu pod koje može spadati nedostatak dovoljnog broja toaleta, pokretnih naslona za ruke ili sjedala. Prijevoznici trebaju dati informacije vezane za veličinu zrakoplova i širinu prolaza unutar putničke kabine radi ispunjavanja sigurnosnih zahtjeva;

- *Trebaju li zračni prijevoznici objaviti detalje vezane za restrikcije prijevoza PRM putnika i opreme koja se klasificira kao opasna roba?*

Odgovornost prijevoznika je da objavi sigurnosne zahtjeve i informacije vezane za prijevoz PRM putnika i njihove medicinske opreme, kao što može biti veličina zrakoplova. Ne postoji definirana količina opreme koja se smije prevoziti, osim pokretne opreme koja je ograničena na dva komada. Broj opreme koja se smije prevoziti se određuje u odnosu na potrebe PRM putnika. Razlike postoje u slučajevima gdje PRM putnici trebaju dodatno dopuštenje za prijevoz medicinske opreme koja se ne naplaćuje i u slučaju kada putnici imaju višak obične prtljage za koju moraju platiti određenu tarifu. U opasnu robu može spadati prijevoz boce s kisikom, a obavještanje prijevoznika u

tom slučaju je obavezno. Prijevoznik može osobno pružiti uslugu korištenja kisika na letu, ali ne postoji obaveza o tome niti obaveza da to ispuni bez nadoplate;

- *Koji su razlozi zahtijevanja pratnje na letu?*

Prijevoznik ne smije odbiti prihvatiti na prijevoz PRM putnika iz razloga njegova zdravstvena stanja, ali može zahtijevati da ima pratnju u skladu s javno objavljenim pravilima, radi zadovoljavanja sigurnosnih razloga. Prijevoznik zahtijeva pratnju kada smatra da PRM putnik nije u stanju samostalno ispuniti medicinske zahtjeve prema svom stanju. Preporuča se da se pratnji ponudi besplatno sjedalo pored putnika kojeg prati ili da se ono naplati prema posebnoj tarifi, a to ovisi o samom prijevozniku;

- *Koje informacije PRM putnici trebaju dostaviti prijevozniku?*

PRM putnici dostavljaju prijevozniku opis zahtijevane pomoći, opis opreme za kretanje (veličina, model, dimenzije, težina, vrsta baterije itd.), kao i bilo koje medicinske opreme. Zahtjev za pomoć pasa vodiča i opis autonomije osobe koja koristi opremu također treba dostaviti prijevozniku;

- *Koje radnje se poduzimaju u slučaju da PRM putnici ne naznače posebne potrebe koje trebaju tokom leta?*

Obavješćavanje prijevoznika o potrebnoj pomoći u koju može spadati prijevoz boce s kisikom, korištenje respiratora ili ventilatora, grupno putovanje ili zahtijevanje korištenja vlastitih invalidskih kolica pri ukrcaju u zrakoplov predstavlja glavni zadatak PRM putnika. U slučaju da se prijevoznik ne obavijesti unaprijed, on će poduzeti sve potrebne radnje kako bi pružio potrebnu pomoć. Prednost pri pružanju pomoći se daje PRM putnicima koji su to unaprijed zatražili. Kada dođe do situacije da PRM putnik mijenja let ili prijevoznika, prvi prijevoznik je odgovoran da se PRM putnicima osigura dogovorena pomoć;

- *Koje su odgovornosti prijevoznika pri prijevozu registriranih pasa vodiča?*

Potrebno je unaprijed obavijestiti prijevoznika o prijevozu registriranih pasa vodiča, kako bi on u skladu s pravilima koja se odnose na prijevoz živih životinja u putničkoj kabini obavio njihov besplatan prijevoz. Prilikom putovanja zrakoplovom za pse vodiče se traži da imaju važeću putovnicu, veterinarsko uvjerenje i dokaz o cijepljenju;

- *Što podrazumijevamo pod pružanjem pomoći pojedinom putniku?*

Pružanje pomoći se razlikuje od slučaja do slučaja, a prethodno obavješćavanje prijevoznika omogućuju da se putnicima pruži adekvatna pomoći. Kabinsko osoblje se treba brinuti jednako za sve putnike;

- *Treba li se u opremi na zračnim lukama nalaziti različite vrste invalidskih kolica?*

Broj dostupne opreme ovisi o veličini zračne luke i broju putnika, pa će velike zračne luke u sklopu opreme imati različite vrste invalidskih kolica. Najbolja opcija za putnike je ta da im bude omogućeno korištenje vlastitih invalidskih kolica, čije korištenje može biti ograničeno zbog veličine zrakoplova;

- *Što sve ulazi u pružanje adekvatne pomoći?*

Pojam adekvatno pružanje pomoći podrazumijeva prilagodbu svakoj pojedinoj osobi koja ju zahtijeva. Pomoć se pruža pri dolasku i odlasku, od zrakoplova do prostora za podizanje prtljage i od prostora za podizanje prtljage do naznačenih mjesta. Pažnja se mora obratiti da ne dođe do diskriminacije ostalih putnika, kao primjerice vezano za količinu dozvoljene besplatne prtljage, koja treba biti jednaka za sve putnike. Težinska ograničenja se ne primjenjuju za prijevoz medicinske opreme i druge opreme koju koriste PRM putnici;

- *Na koji način se vrši naplata pomoći?*

Pomoć se pruža bez nadoplate, ali zračne luke imaju pravo pokriti troškove na nediskriminirajućoj razini, naplaćujući ih svim korisnicima zračne luke. Naplata mora biti razumna, vezana za stvarne troškove i transparentna te određena u skladu s upravnim tijelom i korisnicima zračne luke. Naplata se uplaćuje na poseban račun;

- *Može li izgradnja infrastrukture kao što su rampe, dizala itd. biti financirana s računa namijenjenog naplati pomoći?*

Pomoć se naplaćuje iz razloga nabave potrebne opreme i sredstava za prihvat i otpremu putnika, a kada je infrastrukturu potrebno naknadno prilagoditi ili u potpunosti izgraditi za PRM putnike, tada troškovi mogu biti financirani s posebnog računa, ako je potrebno;

- *Treba li osoblje biti školovano?*

Prema regulativi, osoblje koje je u kontaktu s putnicima treba proći adekvatno školovanje. Školovanje prolazi osoblje koje pruža pomoć PRM putnicima, kao i svo drugo osoblje koje radi na zračnoj luci, ali nije izravno odgovorno za pružanje pomoći⁹.

⁹ Interpretative guidelines on the application of Regulation (EC) N° 1107/2006 of the European Parliament and of the Council of 5 July 2006 concerning the rights of disabled persons and persons with reduced mobility when travelling by air, European Commission, 26.8.2015. (http://ec.europa.eu/transport/themes/passengers/air/doc/prm/2012-06-11-swd-2012-171_en.pdf)

4. PRIHVAT I OTPREMA PUTNIKA S OGRANIČENOM POKRETLJIVOŠĆU U ODLASKU

Putnička karta je pismeni ugovor kojim se prijevoznik obvezuje da će putnika prevesti na naznačeno mjesto u naznačenom vremenu, a putnik se obvezuje da će za to platiti određenu cijenu usluge. Svaka putnička karta sadrži letne kupone, uvjete ugovora i obavijesti te je neprenosiva. Postoje razne vrste putničkih karata:

- ručno izdana karta, od strane zračnog prijevoznika s kodom prijevoznika i brojem dokumenta;
- računalno tiskana karta, izdana od strane zračnog prijevoznika (*Transitional Automated Ticket - TAT*) s kodom prijevoznika i brojem dokumenta;
- karta izdana od strane putničke agencije (*Bank Settlement Plan - BSP*), ručno pisana, s brojem dokumenta, ali bez koda prijevoznika;
- računalno tiskana karta, izdana od strane putničke agencije (*Off Premise Transitional Automated Ticket - OPTAT*) s brojem dokumenta, ali bez koda prijevoznika;
- računalno tiskana karta pripremljena za korištenje u uređajima koji čitaju kodirane podatke zapisane na magnetnoj traci na poledini karte;
- elektronički izdana karta (*Electronic Ticket - ETIX*).

Uz putničke karte postoji i nalog za različita plaćanja (*Miscellaneous Charges Order – MCO*) kojeg u današnje vrijeme zamjenjuje elektronički izdani nalog za različita plaćanja (*Electronic Miscellaneous Document – EMD*) prema IATA EMD standardu. Postoje dvije vrste EMD - a, EMD - S (*Electronic Miscellaneous Document Standalone*) koji potpuno zamjenjuje *Automated/Virtual MCO* i EMD – A (*Electronic Miscellaneous Document Associated*) koji je direktno povezan s letnim kuponom određenog leta i odnosi se primjerice na poseban obrok ili višak prtljage¹⁰.

¹⁰ Škurla Babić, R.: Nastavni materijal iz kolegija Tehnologija prihvata i otpreme putnika i prtljage, 2015.

4.1. Pružanje informacija

Pružanje informacija je izuzetno bitno za ovu kategoriju putnika, a posebno onih vezanih za parkirališno mjesto, način kretanja unutar putničke zgrade te za vrstu pomoći koju nudi zračna luka. Informacije trebaju biti pružene na vrijeme, putem raznih brošura dostupnih prilikom kupovine putničke karte, kao i na internet stranicama zračnih luka. Preporučuje se pružanje informacija na Brajevom pismu za osobe s oslabljenim vidom.

4.2. Vozila i oprema

Svaka zračna luka treba sadržavati sljedeću opremu za obavljanje prihvata i otpreme PRM putnika:

- invalidska kolica koja se koriste kada putnik ne smije koristiti vlastita za kretanje u putničkoj zgradi, a koja bi trebala imati visoke naslone, vertikalno podesive prostore za stopala, naslone za ruke koji se mogu odvajati i mogućnost podešavanja širine sjedala;
- posebne stolce za prijevoz putnika do zrakoplova;
- ambulift vozila koja imaju sposobnost podizanja i spuštanja na određenu visinu (slika 7.). Ambulift vozilo je posebno dizajnirano vozilo koje se koristi za prijevoz PRM putnika od putničke zgrade do zrakoplova na stajanci. Ambulift vozilo je ujedno i ukrcajno vozilo, pošto sadrži rampu koja se može spojiti na vrata zrakoplova, a na velikim zračnim lukama se može koristiti i za prijevoz putnika u slučaju kad je zrakoplov parkiran na otvorenoj poziciji;
- mala vozila posebno namijenjena za prijevoz PRM putnika unutar putničke zgrade¹¹.

¹¹ Airports and Persons with Disabilities, Airports Council International, Fourth Edition, Switzerland, 2003., p. 36.



Slika 7. Prikaz ambulift vozila

Izvor: <http://www.bulmor-airground.com/produkte/sidebull-passenger-prm/>, 23.7.2015.

Prijevoz PRM putnika se može obavljati i uz pomoć posebnog vozila (slika 8.). Svako vozilo treba imati rampu ili dizalo, opremu za učvršćivanje invalidskih kolica i posebni sigurnosni pojas¹².



Slika 8. Prikaz vozila koje služi za prijevoz putnika do zrakoplova

Izvor: <http://www.spid.hr/opremanje-vozila-za-osobe-s-invaliditetom/liftovi-u-vozilima/>, 31.7.2015.

¹² Interpretative guidelines on the application of Regulation (EC) N° 1107/2006 of the European Parliament and of the Council of 5 July 2006 concerning the rights of disabled persons and persons with reduced mobility when travelling by air, European Commission, 26.8.2015. (http://ec.europa.eu/transport/themes/passengers/air/doc/prm/2012-06-11-swd-2012-171_en.pdf)

4.3. Dokumenti za putnike s ograničenom pokretljivošću

Uz valjanu putničku kartu i dokumente prema IATA TIMATIC – u, PRM putnik mora posjedovati poseban medicinski dokument za rukovanje s onesposobljenim putnicima (*Incapacitated Passengers Handling Advice – INCAD*) te dokument koji predstavlja liječničko odobrenje, kojim se potvrđuje da se stanje osobe neće pogoršati iz razloga putovanja zrakoplovom (*Medical Information Form - MEDIF*). Na slici 9. je prikazan INCAD obrazac kojeg izdaje „Croatia Airlines“.

Putnici koji trebaju liječničko odobrenje da bi mogli putovati zrakoplovom te putnici koji moraju obavezno imati pratnju, a prilikom prijave na let potpisuju "Izjavu o naknadi štete" (*Declaration of Indemnity*) su sljedeći:

- putnici čije je ponašanje (mentalno ili fizičko) uzrok nesposobnosti samostalnog putovanja;
- razni medicinski slučajevi koji se ne mogu brinuti sami za sebe tokom leta;
- putnici sljedećih kodnih oznaka: STCR, OXYG, LEGL, LEGR i LEGB;
- bolesnici koji su nedavno pretrpjeli moždani ili srčani udar te nedavno imali operaciju.

Putnici koji trebaju dodatan kisik tokom (OXYG) leta potpisuju „Izjavu u svezi prijevoza bolesnika uz uporabu boce s medicinskim kisikom“, takav putnik putuje s pratnjom koja svojim potpisom potvrđuje da je osposobljena za rukovanje i zamjenu boce koja sadrži medicinski kisik, prema uputi na poleđini¹³.

¹³ <http://www.croatiaairlines.com/Travel-info/Special-passenger-categories/Disabled-persons> , 26.8.2015.

PART 1 To be completed by SALES OFFICE/AGENT		M E D I F STANDARD MEDICAL INFORMATION FORM FOR AIR TRAVEL					
Answer ALL questions. Put a cross (x) in YES or NO boxes. Use BLOCK LETTERS or TYPEWRITER when completing this form.							
A	NAME , Initials, Title Address, Phone						
B	Proposed ITINERARY Routing, flight number(s), class, date(s), reservation status	Transfer from one flight to another often requires longer connecting time.					
C	NATURE OF INCAPACITY	MEDICAL CLEARANCE REQUIRED? No <input type="checkbox"/> Yes <input type="checkbox"/>					
D	Is STRETCHER needed on board? (All stretcher cases <u>must</u> be escorted)	No <input type="checkbox"/>	Yes <input type="checkbox"/>	Request rate if unknown			
E	Intended ESCORT (Name, sex, age, professional qualification, routing if different from passenger). If untrained, state "TRAVEL COMPANION".	For blind and/or deaf, state if escorted by trained dog.					
F	WHEELCHAIR needed? Wheelchair Categories: WCHR - Pax able to ascend/descend a/c steps WCHS - Pax unable WCHC - Pax completely immobile	OWN wheelchair	Collapsible	Power driven	Spillable battery	For wheelchairs with spillable batteries, special restrictions imposed by airlines or countries apply.	
G	AMBULANCE needed?	No <input type="checkbox"/>	Yes <input type="checkbox"/>	To be arranged by airline No <input type="checkbox"/> -> specify Ambulance Company contact: Yes <input type="checkbox"/> -> specify destination address:			Request rate(s) if unknown
H	OTHER GROUND ARRANGEMENTS needed?	SPECIFY for each item: a) the <u>arranging airline</u> or other organisation, b) at whose <u>expenses</u> and c) <u>contact addresses / phone</u> where appropriate, of specific persons / organisations designated to meet/assist the passenger.					
	1 Arrangements for delivery at airport of <u>departure</u>						
	2 Arrangements for assistance at <u>connecting points</u>						
	3 Arrangements for meeting at airport of <u>arrival</u>						
	4 Other requirements of relevant information						
K	SPECIAL IN-FLIGHT ARRANGEMENTS needed such as: special meals, special seating, leg-rest, extra seat(s), special equipment, etc. (See *NOTE at the end of PART 2 overleaf)	No <input type="checkbox"/>	Yes <input type="checkbox"/>	SPECIFY for each item: a) <u>segment(s)</u> on which required, b) airline- <u>arranged</u> or arranging third party and c) at whose <u>expense</u> . Provision of special equipment such as oxygen etc. always requires completion of PART 2 overleaf.			
L	Does passenger hold a FREMEC (Frequent Traveller's Medical Card) <u>valid</u> for this trip?	No <input type="checkbox"/>	Yes <input type="checkbox"/>	If additional data needed by carrying airline(s), have physician in attendance complete PART 2 hereof. Add below FREMEC data to your reservation requests.			
	FREMEC Number	Issued by	Valid until	Sex	Age	Incapacity	
	Limitations						
PASSENGER'S DECLARATION (To be completed for interline travel or at CROATIA AIRLINES request)							
"I hereby authorize _____ (name of designated physician) to provide the airlines with the information required by those airlines' medical departments for the purpose of determining my fitness for carriage by air, and in consideration thereof I hereby relieve that physician of his/her professional duty of confidentiality in respect of such information, and agree to meet such physician's fees in connection therewith. I take note that, if accepted for carriage, my journey will be subject to the general conditions of carriage/tariffs of the carrier concerned and that the carrier does not assume any special liability exceeding those conditions/tariffs. I am prepared, at my own risk, to bear any consequences which carriage by air may have for my state of health and I release the carrier, its employees, servants and agents from any liability for such consequences. I agree to reimburse the carrier upon demand for any special expenditures or costs in connection with my carriage." (Where needed, to be read by/to the passenger, dated and signed by him/her or on his/her behalf)							
Place:		Date:		Passenger's Signature			

Form 288Z APR87

Slika 9. Prikaz INCAD obrasca kojeg izdaje „Croatia Airlines“

Izvor: <http://www.croatiaairlines.com/Travel-info/Special-passenger-categories/Disabled-persons>, 22.7.2015.

4.4. Dolazak na zračnu luku

Kada PRM putnik dođe na zračnu luku, pomoć može pozvati putem posebnog uređaja koji bi se trebao nalaziti na ulazu u putničku zgradu, dok bi odgovornost za odgovaranje na pozive trebala biti na posebno školovanom osoblju. Mjesta namijenjena za pružanje pomoći samo osobama s invaliditetom trebaju biti označena međunarodnom oznakom. Na mjestima za pružanje informacija na kojima se ne nalazi školovano osoblje treba biti instaliran telefon na propisanoj visini, a letak s informacijama treba biti prikazan na odgovarajućem zaslonu.

4.5. Prijava na let i registracija

Putnik može obaviti rezervaciju u putničkim agencijama, izravno kod zračnih prijevoznika i na zračnim lukama. Osoblje koje obavlja rezervaciju treba putnicima pružiti sve potrebne informacije vezane za let zrakoplovom, te ujedno obavijestiti službe na zračnim lukama odgovorne za pružanje pomoći. Osoblje koje radi na registraciji putnika treba biti u stanju prepoznati PRM putnika, te znati pretpostaviti koju vrstu pomoći treba pružiti¹⁴.

Putnik se na let može prijaviti i putem samouslužnog kioska za registraciju skeniranjem osobnog identifikacijskog dokumenta, nakon čega slijedi proceduru prijave na let i dobivanje ukrcajne propusnice ili putem osobnog računala, pri čemu putnik sam printa svoju ukrcajnu propusnicu ili ju može poslati na svoj mobilni uređaj. Ukrcajna propusnica sadrži podatke o putniku, služi za kontrolu ukrcaja i razlikovanje pojedinih kategorija putnika. Putnik koji se registrirao putem samouslužnog kioska predaje svoju prtljagu na posebnom šalteru (*Baggage drop off*)¹⁵.

Zračna luka se treba obavijestiti 48 sati prije leta o potrebi pružanja pomoći. Kada putnik stigne na zračnu luku, pomoć može zatražiti putem posebnog uređaja namijenjenog za traženje pomoći te na šalteru za registraciju ili za pružanje informacija.

¹⁴ Airports and Persons with Disabilities, Airports Council International, Fourth Edition, Switzerland, 2003., p. 34.

¹⁵ Krizmančić, Z.: Tehnologija prihvaća i otpreme potpuno nepokretnih putnika u Zračnoj luci Zagreb, diplomski rad, Fakultet prometnih znanosti, Zagreb, 2013., str. 26.

Osoblje službe „*Welcome service*“ je zaduženo za pružanje pomoći PRM putnicima pri registraciji, kontroli ukrcajne propusnice i zaštitnom pregledu. Kod velikih zračnih luka starijim osobama može biti omogućena usluga prijevoza u posebnim vozilima unutar putničke zgrade (slika 10.).

Za početak osoblje treba upitati PRM putnike koji koriste invalidska kolica žele li prilikom obavljanja formalnosti za let, biti u vlastitim invalidskim kolicima ili im se smiju dodijeliti ona u vlasništvu prijevoznika ili zračne luke, dakle putnici imaju mogućnost sami odabrati, osim u slučaju kada se radi o kolicima na električni pogon.

Ukoliko se putnik odluči ili postoji obaveza korištenja invalidskih kolica u vlasništvu prijevoznika, bilo da su ručno pogonjena ili automatski tada invalidska kolica moraju biti dostupna vrlo brzo. Premještanje putnika s jednih kolica na druge zahtijeva posebnu pažnju i ovisi o vrsti invaliditeta, stoga to obavlja školovano osoblje koje je educirano za postupanje u određenim situacijama.

Ukoliko se PRM putniku dozvoli korištenje vlastitih invalidskih kolica, invalidska kolica se nakon ukrcaja putnika u zrakoplov vraćaju u sortirnicu na sigurnosni pregled, te se tek onda ukrcavaju u zrakoplov. Kada se invalidska kolica prevoze kao predana prtljaga, tada se putniku moraju omogućiti druga invalidska kolica do vremena preuzimanja vlastitih. Invalidska kolica u vlasništvu putnika trebaju biti registrirana i označena privjeskom za pažljivo rukovanje, te bi se trebala utovariti u zrakoplov zadnja, kako bi se mogla prva iskrcati. PRM putnici se prvi ukrcavaju u zrakoplov te iskrcavaju prvi ili zadnji.

Ovisno dali se radi o domaćem ili međunarodnom prometu, nakon prijave na let i registracije putnici se upućuju na sigurnosne preglede i kontrolu putovnica, a sva mjesta koja imaju promjenu visine terena trebaju biti opremljena rampama ili dizalima. Čekaonice trebaju biti opremljene s posebnim mjestima za sjedenje namijenjenim osobama s invaliditetom¹⁶.

¹⁶ Airports and Persons with Disabilities, Airports Council International, Fourth Edition, Switzerland, 2003., p. 34.



Slika 10. Izgled vozila koje se koristi za prijevoz putnika unutar putničke zgrade

Izvor: http://www.asiahotelscheap.com/Country/Malaysia/Kuala_Lumpur/Sama-Sama_Hotel_Kuala_Lumpur_International_Airport.html , 23.7.2015.

Pomoć koja se pruža PRM putnicima mora biti u skladu sa stupnjem invaliditeta, a odgovornost za pružanje pomoći tokom leta je na kabinskom osoblju. Slijepim i slabovidnim osobama treba biti dopušteno da ih registrirani pas vodič prati do putničke kabine, kako bi se osjećale ugodnije te nakon što se smjeste na sjedalo u putničkoj kabini, kabinsko osoblje im je dužno objasniti procedure u slučaju opasnosti¹⁷.

Koraci registracije MEDA putnika s pratnjom:

- referent za registraciju putnika i prtljage provjerava dokumente za prijevoz te obrazac za prijevoz MEDA putnika, a prtljagu označuje do željene destinacije identifikacijskim privjeskom s podacima putnika i prtljažnim privjeskom koji označuje kategoriju putnika. Dokumenti za prijevoz, ukrcajna propusnica i prtljažni odresci predaju se pratnji MEDA putnika. Kontrolor za registraciju putnika i prtljage o kategoriji putnika obavještava službu uravnoteženja i balansa zrakoplova (*Load Control*), službu „*Welcome service*“, dispečera i medicinsku službu;
- nakon primljene obavijesti dispečer - telefonist vatrogasne postrojbe šalje vozača saniteta s medicinskim vozilom u ambulantu po MEDA putnika i pratnju. Nakon zaštitnog pregleda, carinske kontrole i kontrole putovnica putnik s pratnjom dolazi do predviđenog izlaza iz putničke zgrade i ukrcava se u ambulift vozilo, te odvozi na ukrcaj u zrakoplov.

¹⁷ http://ec.europa.eu/dgs/energy_transport/videos/transport/2008_06_prm_en.htm, 23.7.2015.

U slučaju kada putnik putuje bez pratnje, tada je on odgovoran za dokumente za prijevoz, ukrcajnu propusnicu i prtljažne odreske, a služba „*Welcome service*“ dočekuje putnika kod šaltera za registraciju i smješta ga u druga invalidska kolica, ako je potrebno. Putnika se nakon zaštitnog pregleda, carinske kontrole i kontrole putovnica predaje vozaču ambulift vozila koji ga prevozi i ukrcava na zrakoplov.

U slučaju da PRM putnik ima dozvolu i pravo nošenja oružja, razlika u registraciji u odnosu na druge putnike je ta da se dokumenti za prijevoz, ukrcajna propusnica i prtljažni odresci predaju osoblju službe u pratnji, a operativni izvršitelj protudiverzijske zaštite uz prisustvo službene osobe na sigurnosnim uređajima pregledava oružje.

Slična situacija je i kada putnik ima dozvolu i pravo nošenja oružja radi sportskih aktivnosti, samo što se oružje i municija koje putnik predaje u predanu prtljagu označava prtljažnim privjeskom do željene destinacije, identifikacijskim privjeskom s podacima putnika i privjeskom za obilježavanje prtljage. Oružje se predaje operativnom izvršitelju protudiverzijske zaštite. O kategoriji i težini prtljage u kojoj se nalazi oružje i municija potrebno je obavijestiti službu uravnoteženja i balansa zrakoplova¹⁸.

4.6. Zaštitni pregled

Zaštitni pregled sprečava unošenje oružja ili bilo kojih drugih opasnih predmeta u zrakoplov. Pregled PRM putnika treba obaviti na posebnim mjestima, odnosno privatno i to u skladu s njihovim zdravstvenim stanjem. PRM putnici u odnosu na druge putnike trebaju biti unaprijed obaviješteni o zaštitnom pregledu kako bi se mogli pripremiti. Osoblje koje radi zaštitni pregled mora biti školovano, kako ne bi došlo do ozlijede PRM putnika. Posebna pažnja prilikom pregleda se obraća na autistične putnike, jer njih svaka neuobičajena situacija može uplašiti. Kada se pri zaštitnom pregledu koristi posebno trenirani pas, službenik mora biti svjestan da životinja može reagirati na nepredvidive reakcije putnika, posebno onih s autizmom.

¹⁸ Vukušić, H.: Radna uputa za postupak registracije specijalnih kategorija putnika, Međunarodna zračna luka Zagreb, 2014.

5. PRIHVAT I OTPREMA PUTNIKA S OGRANIČENOM POKRETLJIVOŠĆU U DOLASKU

Zračna luka polaska dužna je poslati PSM (*The Passenger Service Message*) poruku zračnoj luci dolaska o postojanju PRM putnika na letu te zahtjeve za pružanje pomoći, kako bi se osoblje na dolaznoj zračnoj luci moglo pripremiti za što kvalitetniji prihvata. Invalidska kolica trebaju biti dostupna putniku pri iskrcavanju, a ona koja se nalaze u predanoj prtljazi se trebaju dostaviti putniku u što kraćem vremenskom roku. Ambuliftno vozilo ili drugo prikladno medicinsko vozilo prevozi PRM putnike od zrakoplova do putničke zgrade.

Slične radnje pružanja pomoći se obavljaju pri odlasku i dolasku, a pri dolasku se treba pobrinuti za to da se PRM putnicima omogući što brži i ugodniji prolazak kontrole putovnica i carinske kontrole. Mjesta za sjedenje PRM putnicima trebaju biti omogućena i u prostorima za podizanje prtljage u slučaju da podižu invalidska kolica zajedno s predanom prtljagom.

U prostorima zračne luke kroz koje prolaze putnici pri dolasku, trebaju biti instalirani telefoni prilagođeni gluhim i nagluhim putnicima, kako bi putem njih mogli lakše kontaktirati obitelj. Na velikim zračnim lukama koje sadrže dvije putničke zgrade, treba se organizirati prijevoz iz jedne putničke zgrade u drugu, a na zračnim lukama koje nisu dobro povezane s javnom transportnom mrežom, PRM putnicima se unaprijed ponudi rezerviranje taxi vozila¹⁹.

¹⁹ Airports and Persons with Disabilities, Airports Council International, Fourth Edition, Switzerland, 2003., p. 35 – 37.

6. PROCEDURE U TRANSFERNOJ ZRAČNOJ LUCI I U SLUČAJU NEREGULARNOSTI

Transferni putnici su putnici koji nastavljaju let drugim zrakoplovom ili prijevoznikom, odnosno mijenjaju let na jednoj od dolaznih zračnih luka. Putnici imaju potvrđenu ili zatraženu rezervaciju za idući let te im je prtljaga na polaznoj zračnoj luci prijavljena za let kojim nastavljaju putovanje. Većina transfernih putnika posjeduje ukrcajnu propusnicu (*Boarding Pass*), dok je nekima potrebno izdati novu na za to predviđenim šalterima.

Zračnoj luci koja predstavlja mjesto transfera je potrebno poslati poruku o transfernim putnicima (*The Passenger Transfer Message - PTM*) koja sadrži podatke o klasi putovanja za putnike koji nastavljaju let unutar 24 sata, količini predane prtljage, broju djece (*CHILD*) ili beba (*INFANT*) u transferu te broju putnika s nepotvrđenom rezervacijom. Svrha poruke je da se u transfernoj zračnoj luci osigura transfer putnika i prtljage na sljedeći let te je slanje obavezno, čak i ako nema transfernih putnika na letu. U slučaju kašnjenja, inicijalna poruka se šalje u vrijeme predviđenog vremena polijetanja, a konačna u vrijeme stvarnog polijetanja. Poruka se šalje automatski nakon završetka registracije putnika, ako se koristi DCS (*Departure Control System*) sustav.

PSM poruka se šalje u slučaju postojanja posebnih kategorija putnika na letu, radi organiziranja posebnog prihvata u dolaznoj zračnoj luci i osiguravanja da se izvrše sve potrebne radnje vezane za transfer. Poruka je obavezna na svim letovima na kojima se nalaze posebne kategorije putnika koje trebaju pomoć, te se šalje odmah nakon završetka registracije putnika. Kada putnik dođe u zračnu luku transfera potrebno je provjeriti veze za daljnje putovanje kao i broj putnika, te kritične veze (*Minimum Connecting Time – MCT*), odnosno one za koje je vrijeme prijelaza s jednog na drugi let kratko. U slučaju PRM putnika organizira se pružanje pomoći i obavlja se dočekivanje transfernih putnika dolaznog zrakoplova. Primjenjuje se propisana procedura za iskrcaj putnika, a po mogućnosti prvo onih koji imaju kratko vrijeme između transfera²⁰.

²⁰ Krizmančić, Z.: Tehnologija prihvata i otpreme potpuno nepokretnih putnika u Zračnoj luci Zagreb, diplomski rad, Fakultet prometnih znanosti, Zagreb, 2013., str. 43 – 44.

7. PRIHVAT I OTPREMA PUTNIKA S OGRANIČENOM POKRETLJIVOŠĆU NA MEĐUNARODNOJ ZRAČNOJ LUCI ZAGREB I MOGUĆNOSTI POBOLJŠANJA

Međunarodna zračna luka Zagreb (MZLZ) je najveća zračna luka u Republici Hrvatskoj s preko dva milijuna putnika godišnje. MZLZ je osigurala četiri mjesta na koja se mogu javiti PRM putnici i zatražiti pomoć. Mjesta javljanja se nalaze u blizini ulaza na parkirališta broj jedan i tri, ispred putničke zgrade odmah do parkirališta rezerviranog samo za osobe s invaliditetom (slika 11.) te unutar putničke zgrade u blizini šaltera za informacije.



Slika 11. Prikaz mjesta javljanja ispred putničke zgrade na MZLZ

Za osiguranje potrebne pomoći, PRM putnici trebaju obavijestiti prijevoznika 48 sati i zračnu luku 24 sata prije polaska. U slučaju da prijevoznik ili zračna luka nisu obaviješteni na vrijeme o potrebnoj pomoći, oni će poduzeti sve potrebne radnje kako bi pomoć bila pružena.

Obavještavanje se može obaviti telefonskim putem ili slanjem e-mail-a. Svaka obavijest o putovanju PRM putnika treba sadržavati ime putnika, datum polaska, broj leta i broj telefona za kontakt. Preporuka je da se PRM putnici pojave na zračnoj luci jedan sat prije vremena polaska. U sklopu usluga koje se odnose na PRM putnike MZLZ nudi:

- pružanje pomoći od mjesta javljanja pa do šaltera za registraciju;
- pomoć pri registraciji;
- pomoć pri kretanju kroz terminal i do izlaza, uključujući provjeru putovnica i carinu;

- pomoć pri ukrcaju i iskrcaju;
- pomoć unutar zrakoplova, od vrata zrakoplova do putničkog sjedala i obrnuto;
- pomoć pri podizanju prtljage, kontroli putovnica i carini;
- pomoć od mjesta podizanja prtljage do naznačenih mjesta u putničkoj zgradi ili izvan nje;
- pomoć pri konekciji na drugi let i pri korištenju toaleta.

Infrastruktura MZLZ je prilagođena za korištenje PRM putnicima, tako što sadrži određeni broj parkirališnih mjesta namijenjenih samo putnicima s invaliditetom, rampe na ulazima i nogostupe prilagođene za kretanje osoba s oslabljenim vidom. U sklopu interijera MZLZ nalazi se nekoliko čekaonica i telefonskih govornica koje su lako dostupne osobama u invalidskim kolicima, jedno dizalo i nekoliko tekstualnih telefona²¹.

U sklopu MZLZ se nalaze tri toaleta za osobe s invaliditetom, jedan u prostoru nakon zaštitnog pregleda, drugi kod međunarodnog dolaska, treći u javnom prostoru zračne luke i jedan kod izlaza broj sedam. Broj samouslužnih kioska na MZLZ je tri.

MZLZ posjeduje dva ambulift vozila, dva ambulantna vozila za prijevoz PRM putnika do zrakoplova koji ne posjeduju servisna vrata (*Dash 8*), devet invalidskih kolica od čega su troja plastična zbog lakšeg obavljanja zaštitnog pregleda. U slučaju postojanja pratnje, pratnji se omogućuje da pruži potrebnu pomoć u zračnoj luci, prilikom ukrcaja i iskrcaja. U slučaju da putnik posjeduje električna invalidska kolica, prihvat se obavlja u skladu s pravilima vezanim za prijevoz opasne robe i ovisno o veličini prostora u zrakoplovu, samo ako se o tome MZLZ obavijesti 24 sata unaprijed.

U slučaju oštećene ili izgubljene opreme za kretanje unutar putničke zgrade i stajanke, zračna luka će omogućiti zamjensku opremu koja ne mora biti jednaka onoj izgubljenoj ili oštećenoj. PRM putnicima će biti omogućeno putovanje uz pratnju registriranih pasa vodiča te će im se pružiti sve potrebne informacije vezane za putovanje u posebno prilagođenim oblicima.

U slučaju kada se na MZLZ obavlja prihvat i otprema PRM putnika u velikom broju, kao što na primjer može biti u slučaju održavanja sportskih natjecanja (streljaštvo) tada je potrebno propisati posebne procedure za obavljanje prihvata i otpreme. U tom slučaju PRM

²¹[http://www.zagrebairport.hr/UserDocsImages///Information%20for%20Persons%20with%20Reduced%20Mobility%20\(PRM\).pdf](http://www.zagrebairport.hr/UserDocsImages///Information%20for%20Persons%20with%20Reduced%20Mobility%20(PRM).pdf), 23.8.2015.

putnici obavljaju sigurnosni pregled na mjestu namijenjenom samo za posadu zrakoplova, te se nakon kontrole putovnica i carinske kontrole dovoze u tranzitni prostor u blizini izlaza broj sedam, nakon čega se nekoliko putnika prevozi u ambulift vozilu do zrakoplova, a ostali putnici se ukrcavaju u autobus (preko rampi) koji ih vozi do zrakoplova.

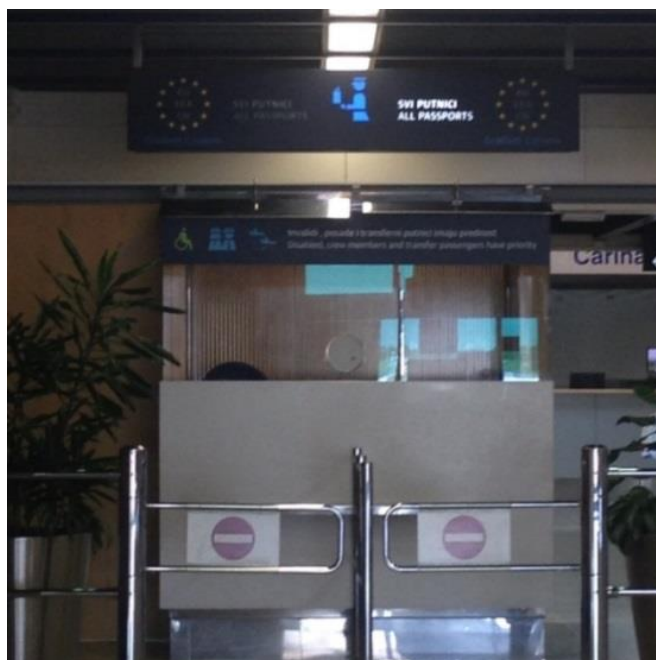
Nakon što se ambulift vozilo pozicionira na zrakoplov, putnici se izvoze iz autobusa i ukrcavaju u ambulift vozilo pa u zrakoplov. Invalidska kolica se nakon ukrcaja putnika odvoze u sortirnicu na zaštitni pregled, pa se tek onda ukrcavaju u zrakoplov. U slučaju da putnik nosi sa sobom sportsko oružje, mora posjedovati dozvolu za nošenje oružja te se oružje pregledava pred samim putnikom, prije zaštitnog pregleda.

Broj PRM putnika je u porastu te bi MZLZ trebala povećavati broj dostupne opreme kao i broj samouslužnih kioska. Nedostatak sadašnjih samouslužnih kioska je taj što nemaju mogućnost pomicanja zaslona, pa je putnicima u invalidskim kolicima ponekad teško vidjeti tekst koji se pojavljuje na zaslonu.

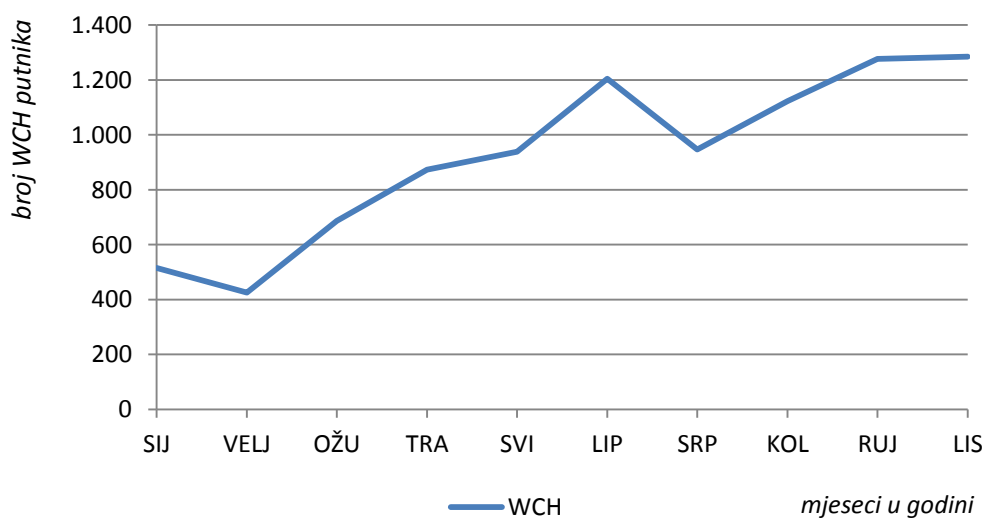
U odlaznom prostoru uz šalter za transferne putnike koji bi trebalo prilagoditi na visinu za korištenje osobama u invalidskim kolicima, nalazi se i šalter koji služi samo za kontrolu putovnica i carinu PRM putnika, koji se ne koristi često, ali predstavlja dobar znak za postepeno osiguranje samostalnih tokova (slika 12.). Na slici 12. se još može vidjeti da je veličina slova koja pružaju informacije mala i da bi se trebala povećati, kako bi slijepe i slabovidne osobe mogle bez napora pročitati natpise.

Zdravstveno stanje ne čini putnika osobom s invaliditetom, već to čini neprilagođena okolina koja mu otežava kretanje, a s obzirom da se i PRM putnici žele samostalno kretati po putničkoj zgradi te obavljati formalnosti vezane za let potrebno je osigurati tokove za samostalno kretanje. Potrebno je prilagoditi visinu šaltera i povećati veličinu slova koja pružaju informacije, jer je ponekad slabovidnim osobama teško pročitati natpise unutar putničke zgrade na MZLZ.

Transferni putnici koji dolaze iz zemalja koje nisu članice EU, usmjeravaju se na kontrolu putovnica i sigurnosni pregled te na izlaz broj 19, dok putnici koji dolaze iz zemalja članica EU ne obavljaju kontrolu putovnica i sigurnosni pregled, već se usmjeravaju u tranzitni prostor.



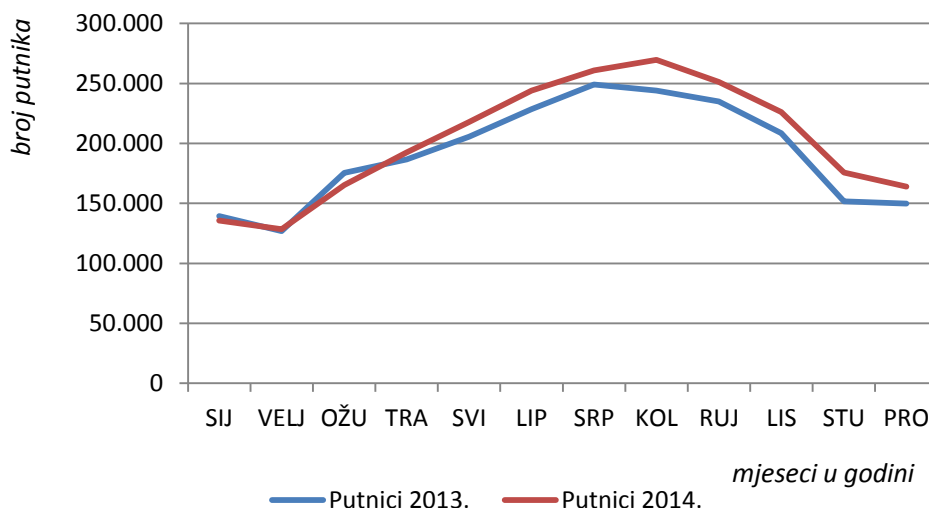
Slika 12. Šalter za kontrolu putovnica i carinsku kontrolu namijenjen samo PRM putnicima



Izvor: Međunarodna zračna luka Zagreb, 23.7.2015.

Grafički prikaz 2. Broja putnika u invalidskim kolicima kroz mjesece na Međunarodnoj zračnoj luci Zagreb iz 2013. godine.

Grafički prikaz 2. prikazuje broj putnika u invalidskim kolicima kroz mjesece za 2013. godinu. Tokom ljetnih mjeseci broj WCH putnika na MZLZ je najveći, broj počinje rasti u mjesecu svibnju, naglo pada sredinom mjeseca srpnja dok tokom rujna i listopada kontinuirano raste.



Izvor: <http://www.zagreb-airport.hr/o-nama/statistike/statistike-za-2014>, 2.8.2015.

Grafički prikaz 3. Prikaz porasta broja putnika na MZLZ u pojedinim mjesecima za 2013/2014. godinu

Grafički prikaz 3. prikazuje porast broja putnika u 2014. godini u odnosu na 2013. godinu. Najveći porast putnika je zabilježen u kolovozu 2014. godine, a u ožujku je broj putnika bio za oko 10 000 veći u 2013. godini te usporedno s grafičkim prikazom 2. vidljivo je da se broj putnika na MZLZ povećava tokom ljetnih mjeseci. PRM putnici odlaze na godišnje odmire te je s toga bitno postojanje propisanih procedura vezanih za prihvata i otpremu, kako se ne bi osjećali diskriminirano u vrijeme kada zračna luka broji najviše putnika. Procedure prihvata i otpreme PRM putnika bi trebalo s vremenom poboljšavati i sve više prilagođavati s obzirom na porast broj putnika na MZLZ.

8. ZAKLJUČAK

Putnici s ograničenom pokretljivošću su definirani kao oni koji nisu u mogućnosti samostalno obaviti formalnosti vezane za let. Zračne luke u sklopu svojih usluga pružaju pomoć PRM putnicima, dobrom organizacijom prijvata i otpreme i školovanjem osoblja koje je zaduženo za pružanje pomoći. Osoblje treba biti upoznato sa svim vrstama invaliditeta, kako bi se izbjegle nezgode i kako bi PRM putnici što lakše obavili formalnosti vezane za putovanje zrakoplovom. Posebna pažnju prilikom obavljanja procesa prijvata i otpreme PRM putnika se daje autističnim putnicima, jer njih lako uznemire sve nepredviđene situacije. Natpisi i oznake na zračnim lukama i izvan nje su osvijetljeni jarkim bojama s velikim kontrastom u odnosu na podlogu, kako bi ih slijepe i slabovidne osobe mogle lako uočiti i pročitati. Kao dio interijera zračnih luka i svih javnih prostora instaliraju se posebno prilagođene telefonske govornice s pojačalima za osobe s oslabljenim sluhom. IATA je donošenjem kodova za pojedine vrste invaliditeta olakšala proces prijvata i otpreme PRM putnika.

Infrastruktura se posebno prilagođava za osobe s invaliditetom, a vozila javnog prijevoza opremaju rampama za lakši ulaz/izlaz. Svi počeci, krajevi i rubovi pločnika, pješačkih prijelaza i javnih cesta se posebno označuju, kako bi slijepe osobe mogle razlikovati te površine. Pri gradnji se izbjegava kružni tip stepenica kao i onaj s međuprostorima, jer predstavljaju opasnost za osobe s invaliditetom. Prilikom izgradnje nekog objekta uz stepenice se ugrađuje i dizalo. Pažnja se posvećuje i sekundarnim zahtjevima infrastrukture u koje spadaju izgled toaleta, čekaonica, pošti, banaka itd.

Regulativa EC 1107/2007 je propisala jedinstveno tržište usluga prijevoza za sve kategorije putnika i donekle ujednačila postupke prijvata i otpreme unutar zemalja članica EU. Jednostavnijem provođenju regulative pridonijele su smjernice, koje su napisane u obliku najčešće postavljanih pitanja i odgovora. Procedure kroz koje prolazi putnik u odlasku i dolasku su posebno propisane za domaće i međunarodne letove.

Međunarodna zračna luka Zagreb broji preko dva milijuna putnika godišnje od čega je najprometnije razdoblje tijekom ljetnih mjeseci. MZLZ je omogućila posebna mjesta na koja se mogu javiti putnici s invaliditetom i zatražiti pomoć, kao i određeni broj parkirališnih mjesta namijenjenih samo njima.

Osoblje službe „*Welcome Service*“ na MZLZ pruža pomoći putnicima koji nisu u stanju samostalno obaviti sve formalnosti vezane za let dok posebna oprema i vozila olakšavaju obavljanje prihvata i otpreme PRM putnika. Postojanje samouslužnih kioska, telefonskih govornica, toaleta za osobe s invaliditetom i čekaonica prilagođenih svim putnicima dovodi do zaključka da je MZLZ dobro opremljena za prihvata i otpremu PRM putnika, ali ne dovoljno dobro da bi PRM putnici mogli samostalno obavljati formalnosti vezane za let. MZLZ treba poraditi na osiguravanju samostalnih tokova PRM putnika.

LITERATURA

- [1.] Airports and Persons with Disabilities, Airports Council International, Fourth Edition, Switzerland: ACI world headquarters, 2003.
- [2.] Interpretative guidelines on the application of Regulation (EC) N° 1107/2006 of the European Parliament and of the Council of 5 July 2006 concerning the rights of disabled persons and persons with reduced mobility when travelling by air, European Commission, 26.8.2015.
(http://ec.europa.eu/transport/themes/passengers/air/doc/prm/2012-06-11-swd-2012-171_en.pdf)
- [3.] Krizmančić, Z.: Tehnologija prihvata i otpreme potpuno nepokretnih putnika u Zračnoj luci Zagreb, diplomski rad, Fakultet prometnih znanosti, Zagreb, 2013.
- [4.] Passengers with Reduced Mobility Workshops, Airports Council International, Zagreb, 2012.
- [5.] Škurla Babić, R.: Nastavni materijal iz kolegija Tehnologija prihvata i otpreme putnika i prtljage, 2015.
- [6.] Uredba (EZ) br. 1107/2006 Europskog parlamenta i vijeća od 5. srpnja 2006. o pravima osoba s invaliditetom i osoba smanjene pokretljivosti u zračnom prijevozu, Europski Parlament i Savjet Europske Unije, 26.8.2015.
(http://www.skupstina.me/~skupcg/skupstina/cms/site_data/SKUPSTINA_CRNE_GORE/ZAKONI/ecaa/1107%202006.pdf)
- [7.] Vukušić, H.: Radna uputa za postupak registracije specijalnih kategorija putnika, Međunarodna zračna luka Zagreb, 2014.
- [8.] http://ec.europa.eu/dgs/energy_transport/videos/transport/2008_06_prm_en.htm, 23.7.2015.
- [9.] [http://www.zagrebairport.hr/UserDocsImages///Information%20for%20Persons%20with%20Reduced%20Mobility%20\(PRM\).pdf](http://www.zagrebairport.hr/UserDocsImages///Information%20for%20Persons%20with%20Reduced%20Mobility%20(PRM).pdf), 23.8.2015.
- [10.] [http://europa.eu/rapid/press-release MEMO-12-422_en.htm](http://europa.eu/rapid/press-release_MEMO-12-422_en.htm), 26.8.2015.
- [11.] <http://www.croatiaairlines.com/Travel-info/Special-passenger-categories/Disabled-persons>, 26.8.2015.

Sveučilište u Zagrebu
Fakultet prometnih znanosti
Vukelićeva 4, 10000 Zagreb

METAPODACI

Naslov rada: Mogućnosti unaprjeđenja procesa prihvata i otpreme putnika sa smanjenom pokretljivošću u zračnom prometu

Autor: Mirjana Novaković

Mentor: dr. sc. Ružica Škurla Babić

Naslov na drugom jeziku (engleski): Possibilities for Improving the Handling Process of Reduced Mobility Air Passengers

Povjerenstvo za obranu:

- doc. dr. sc. Andrija Vidović, predsjednik
- dr. sc. Ružica Škurla Babić, mentor
- mr. sc. Miroslav Borković, član
- prof. dr. sc. Stanislav Pavlin, zamjena

Ustanova koja je dodjelila akademski stupanj: Fakultet prometnih znanosti Sveučilišta u Zagrebu

Zavod: Zavod za zračni promet

Vrsta studija: sveučilišni

Naziv studijskog programa: Promet

Stupanj: preddiplomski

Akademski naziv: univ. bacc. ing. traff

Datum obrane završnog rada: 15. rujna 2015.

Sveučilište u Zagrebu
Fakultet prometnih znanosti
Vukelićeva 4, 10000 Zagreb

IZJAVA O AKADEMSKOJ ČESTITOSTI I SUGLASNOST

Izjavljujem i svojim potpisom potvrđujem da je završni rad isključivo rezultat mog vlastitog rada koji se temelji na mojim istraživanjima i oslanja se na objavljenu literaturu, a što pokazuju korištene bilješke i bibliografija. Izjavljujem da nijedan dio rada nije napisan na nedozvoljen način, odnosno da je prepisan iz necitiranog rada, te da nijedan dio rada ne krši bilo čija autorska prava. Izjavljujem, također, da nijedan dio rada nije iskorišten za bilo koji drugi rad u bilo kojoj drugoj visokoškolskoj, znanstvenoj ili obrazovnoj ustanovi.

Svojim potpisom potvrđujem i dajem suglasnost za javnu objavu završnog/diplomskog rada pod naslovom **Mogućnosti unaprijeđenja procesa prihvata i otpreme putnika sa smanjenom pokretljivošću u zračnom prometu**, na internetskim stranicama i repozitoriju Fakulteta prometnih znanosti, Digitalnom akademskom repozitoriju (DAR) pri Nacionalnoj i sveučilišnoj knjižnici u Zagrebu.

Student/ica:

U Zagrebu, 22.8.2015.

(potpis)