

# Cestovna raskrižja kao element sigurnosti cestovnog prometa

---

**Miletić, Ivan Andrea**

**Undergraduate thesis / Završni rad**

**2016**

*Degree Grantor / Ustanova koja je dodijelila akademski / stručni stupanj:* **University of Zagreb, Faculty of Transport and Traffic Sciences / Sveučilište u Zagrebu, Fakultet prometnih znanosti**

*Permanent link / Trajna poveznica:* <https://urn.nsk.hr/urn:nbn:hr:119:596489>

*Rights / Prava:* [In copyright](#)/[Zaštićeno autorskim pravom.](#)

*Download date / Datum preuzimanja:* **2024-07-23**



*Repository / Repozitorij:*

[Faculty of Transport and Traffic Sciences -  
Institutional Repository](#)



**SVEUČILIŠTE U ZAGREBU**  
**FAKULTET PROMETNIH ZNANOSTI**

**Ivan Andrea Miletić**

**CESTOVNA RASKRIŽJA KAO ELEMENT SIGURNOSTI**  
**CESTOVNOG PROMETA**

**ZAVRŠNI RAD**

**Zagreb, 2016.**

Sveučilište u Zagrebu  
Fakultet prometnih znanosti

## **ZAVRŠNI RAD**

**CESTOVNA RASKRIŽJA KAO ELEMENT SIGURNOSTI  
CESTOVNOG PROMETA**

**ROAD INTERSECTIONS AS AN ELEMENT OF  
ROAD SAFETY**

Mentor: izv. prof. dr. sc. Grgo Luburić

Student: Ivan Andrea Miletić, 0135226210

Zagreb, 2016.

## CESTOVNA RASKRIŽJA KAO ELEMENT SIGURNOSTI CESTOVNOG PROMETA SAŽETAK

Cestovna raskrižja su točke u cestovnoj mreži na kojima se povezivanjem dvije ili više cesta križaju, spajaju ili razdvajaju prometni tokovi. Raskrižje mora biti pregledno, dobro osvijetljeno i opremljeno odgovarajućom signalizacijom, da bi vozač mogao pravodobno procijeniti prometnu situaciju, prilagoditi način i brzinu vožnje. Pri izboru mjesta i načina rješavanja raskrižja potrebno je svaki slučaj posebno proučiti, jer je nepravilno koncipirano i oblikovano raskrižje opasnost za sigurnost prometa. Raskrižje je mjesto gdje se događa najviše prometnih nesreća, daleko više nego na drugim dijelovima prometnice (u većim naseljima preko 75% svih prometnih nesreća). Odlučujući čimbenici koji utječu na izbor vrste raskrižja su zahtjevana propusna moć i sigurnost prometa a pored ovih osnovnih faktora na izbor i detalje oblikovanja raskrižja još utječu značenje cesta koje se križaju, značenje pojedinih prometnih tokova, pješački i biciklistički promet, brzine vožnje, preglednost, navike vozača i dr.

**KLJUČNE RIJEČI:** cestovna raskrižja; sigurnost prometa; prometna nesreća

---

### SUMMARY

Road intersections are point on the road network where by the connection of two or more roads crossbreed, connect or disconnect traffic flows. An intersection must be synoptic, it must have good illumination and appropriate signaling, in order for a driver to timely evaluate traffic situation, adjust way and travel speed. By choice of location and the way of solving intersection, every case must be examined in closer detail, because an incorrect conceived and formed intersection causes danger to traffic safety. Intersections are considered as places with the highest density of traffic accidents (in bigger settlements over 75% of all accidents). Conclusive factors that affect the adoption of intersection types are demanding power and traffic safety but in addition to this basic factors and details of intersection design also influencing are the meaning of crossroads, the meaning of certain traffic flows, pedestrian and bicycle traffic, travel speed, visibility, driver habits ect.

**KEYWORDS:** road intersections; traffic safety; accident

# SADRŽAJ

1.-UVOD.....	1
2. PROMET U RASKRIŽJU .....	2
2.1. Vrste prometnih tokova u raskrižju .....	2
2.2. Prometne radnje i konfliktne točke.....	3
2.3. Brzine vozila u raskrižju.....	5
3. OSNOVE ZA KONCIPIRANJE RASKRIŽJA .....	6
3.1. Okviri i načela .....	6
3.1.1 Glavna cesta .....	6
3.1.2. Projektna brzina u raskrižju.....	7
3.1.3. Razmaci raskrižja .....	8
3.1.4. Položaj raskrižja .....	8
3.2. Opći zahtjevi za raskrižje .....	9
3.2.1. Sigurnost prometa.....	9
3.2.2. Kvalitet odvijanja prometa .....	10
3.2.3. Utjecaj raskrižja na okoliš .....	11
3.2.4. Ekonomičnost rješenja.....	12
4. MODELIRANJA I IZBOR OPTIMALNOG RASKRIŽJA.....	13
4.1. Prostorno – prometna mjerila .....	13
4.2. Prometno modeliranje .....	15
4.2.1. Prometno – funkcionalni model .....	15
4.2.2. Prometno – sigurnosni model.....	17
4.2.3. Model propusne moći .....	18
4.2.4. Procjena razine uslužnosti .....	19
5. OSNOVNA PODJELA RASKRIŽJA .....	20
5.1. Raskrižja u razini.....	20
5.2. Raskrižja s kružnim tokom.....	25
5.3. Raskrižja izvan razine .....	29
6. OPREMA I UREĐENJE RASKRIŽJA.....	32
6.1. Oprema i uređenje raskrižja u razini .....	33
6.2. Oprema i uređenje kružnih raskrižja .....	35
7. PRIJEDLOG POBOLJŠANJA CESTOVNOG PROMETA UVOĐENJEM CESTOVNIH RASKRIŽJA .....	37
8. ZAKLJUČAK.....	40

LITERATURA.....	41
POPIS SLIKA .....	42
POPIS TABLICA.....	43

# 1. UVOD

U posljednje vrijeme cestovni promet se razvijao vrlo brzo, te je zauzeo važno mjesto u društvenom i gospodarskom životu svih zemalja. U cestovnoj prometnoj mreži raskrižja su najsloženija i najzahtjevnija mjesta presijecanja prometnih tokova.

Tema završnog rada je **Cestovna raskrižja kao element sigurnosti cestovnog prometa**. Cilj završnog rada je analizirati čimbenike koji utječu na sigurnost cestovnog prometa, te predložiti rješenja radi povećanja sigurnosti. U ovom radu obrađena su cestovna raskrižja kao čimbenik sigurnosti cestovnog prometa. Raskrižja su u mreži cesta najosjetljivije točke, u kojima se mora osigurati dostatna propusnost i sigurnost prometa. Rad se sastoji od osam poglavlja:

1. Uvod
2. Promet u raskrižju
3. Osnove za koncipiranje raskrižja
4. Modeliranja i izbor optimalnog raskrižja
5. Osnovna podjela raskrižja
6. Oprema i uređenje raskrižja
7. Prijedlog poboljšanja cestovnog prometa uvođenjem cestovnih raskrižja
8. Zaključak

U prvom dijelu rada opisan je promet u raskrižju, zatim se govori o osnovama za koncipiranje raskrižja te modeliranja i izbor optimalnog raskrižja. U drugom dijelu rada obrađena je osnovna podjela raskrižja te oprema i uređenje raskrižja. U trećem dijelu ovoga rada dati su prijedlozi poboljšanja cestovnog prometa uvođenjem cestovnih raskrižja. U zaključku su izneseni glavni zaključci rada.

## 2. PROMET U RASKRIŽJU

U području cestovnih raskrižja znatno su složeniji postupci i događanja od sličnih na otvorenim dijelovima trase. Zbog izrazitih promjena smjera kretanja vozila opada sigurnost prometa i propusna moć raskrižja.

Načini kretanja u području raskrižja određeni su prometno – oblikovnim parametrima: vrsta raskrižja, način upravljanja prometom, oblik trasiranja i presjek prometnica, smjer i jačina prometnih tokova, brzina vozila u raskrižju, veličina preglednosti itd.

### 2.1. Vrste prometnih tokova u raskrižju

Način vođenja prometnih tokova u području raskrižja je najbitniji činitelj koji determinira različitost u prometnim radnjama. Prometni tokovi se razlikuju po svojoj prirodi odvijanja i općenito se u zoni raskrižja dijele na:

- neprekinute prometne tokove
- prekidane prometne tokove.

**Neprekinuti prometni tok** – s uvjetima vožnje pod kojima se vozilo u prijelazu dionice ceste ili prometnog traka mora zaustaviti samo zbog čimbenika unutar prometnog toka. U ovim se slučajevima prometni tokovi dijele ili sjedinjuju s podjednakim brzinama pod ostrim kutom, bez zaustavljanja. U slučajevima ovakvih prometnih tokova povećavaju se zahtjevi u pogledu obučenosti i sposobnosti vozača. Činjenica je, da su zbog velikih brzina i dugačkih putanja vozila, ovakvi potezi neprikladni za uvođenje svjetlosnih signalnih uređaja. Za potrebnu razinu prometne sigurnosti moraju se osigurati dovoljne preglednosti uz pomoć dobro odmjerenih projektnih elemenata.

**Prekidani prometni tok** – s uvjetima vožnje pod kojima vozilo na dionici ceste odnosno prometnog traka, mora obavezno stati ispred raskrižja zbog prometnih znakova ili signala. Ovakav prometni tok može se definirati kao onaj koji se ispliće, upliće ili križa te prolazi zonom konflikta malom brzinom ili se zaustavlja pod što okomitijim kutovima i uz zahtjev jasnog reguliranja prednosti. U primjeni prekidanih prometnih tokova za jače

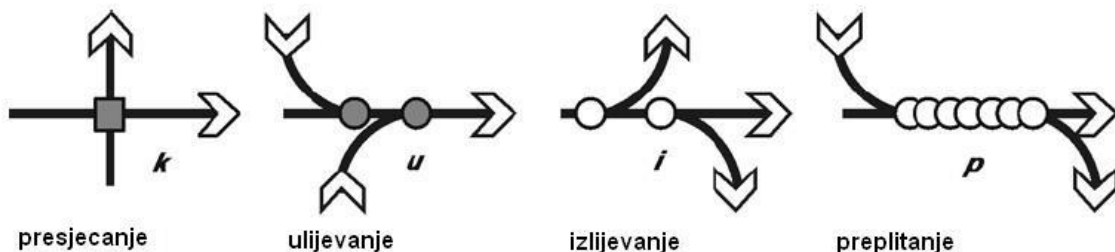


opterećena raskrižja zapinju sporedni prometni tokovi, a potrebne vremenske praznine veće su oko dva puta od onih za neprekinute prometne tokove.<sup>1</sup>

## 2.2. Prometne radnje i konfliktne točke

Osnovne prometne radnje (koje uzrokuju konfliktne situacije različitih stupnjeva) nastaju ponajprije zbog promjene smjera, ali i brzine jednog ili više vozila. Na raskrižjima cesta i ulica zbivaju se brojne prometne radnje koje uzrokuju sukobe prometnih tokova. U te radnje se ubrajaju:

- izlivanje (dijeljenje promatranog toka na dva ili više tokova – lijevo i desno isplitanje; kod autocesta obično govorimo o izlivanju obzirom na vrlo oštar kut dijeljenja prometnih tokova);
- ulijevanje (spajanje odnosno sjedinjavanje promatranog toka i nekog drugog toka; kod autocesta obično govorimo o ulijevanju obzirom na vrlo oštar kut spajanja prometnih tokova);
- preplitanje (promjena odnosno izmjena prometnih trakova – događa se najčešće kod autocesta);
- presjecanje (međusobno križanje/presjecanje prometnih trakova).



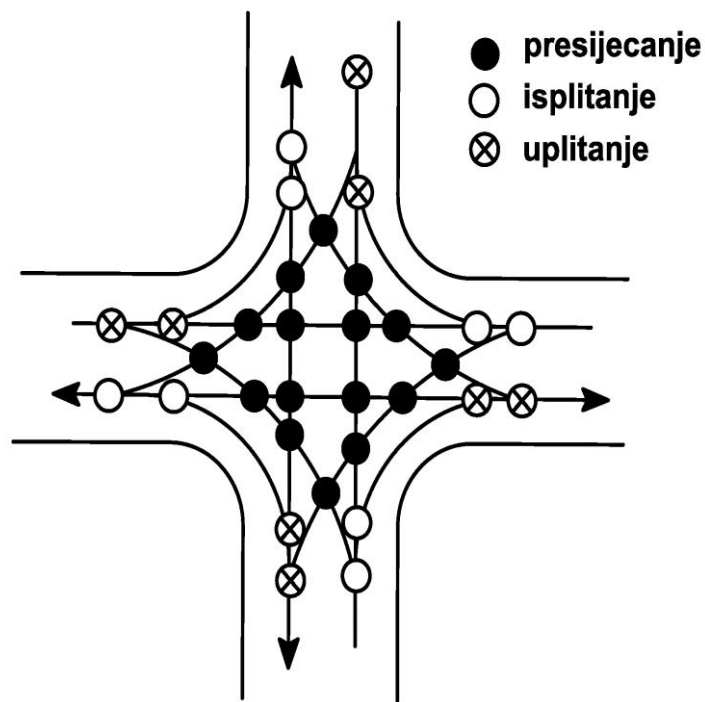
Slika 1. Raznovrsnost prometnih radnji, [1.]

U odvijanju prometa na raskrižju stvaraju se mjesta ugrožene sigurnosti i smanjenje protočnosti. To su, prije svega, mjesta presjecanja prometnih tokova na kojima postoji mogućnost sudara vozila sa velikom konfliktnom energijom (konfliktne točke). Isto tako, na mjestima ulijevanja i izlivanja javljaju se konfliktne točke preplitanja prometnih tokova. No, za razliku od presjecanja, ovdje se najčešće radi o kolizijama bez težih posljedica.

<sup>1</sup> Legac, I.: Raskrižja javnih cesta, Fakultet prometnih znanosti, Zagreb, 2008., p.8-9

Konfliktna situacija se može definirati kao zbroj svih konfliktnih točaka koje su uzrokovane prometnim radnjama izlijevanja, ulijevanja, preplitanja i presjecanja prometnih tokova na površini raskrižja.

Broj konfliktnih točaka ovisi samo o vrsti i obliku raskrižja, a stvaran broj konflikata u znatnoj mjeri ovisan je o geometrijskom oblikovanju, o slobodnoj vidljivosti, o prometnom opterećenju i sl. Najveći broj konfliktnih točaka sadrže raskrižja u razini, a manje ih je u raskrižjima izvan razine te u raskrižjima s kružnim tokom.<sup>2</sup>



**Slika 2.** Konfliktna točka na klasičnom četverokrakom raskrižju, [7.]

<sup>2</sup> Legac, I.: Raskrižja javnih cesta, Fakultet prometnih znanosti, Zagreb, 2008., p.12

### 2.3. Brzine vozila u raskrižju

Najveće dopuštene brzine u širim i užim područjima raskrižja ovise o tipu i obliku raskrižja, veličini i strukturi prometnih tokova, okolnoj izgrađenosti, širem prometnom režimu i sl.

Ovisno o vrsti prometnog toka i očekivanom funkcionalnom rješenju, logično je da se kod raskrižja u jednoj razini mogu očekivati brzine  $V_k \approx 0-40$  km/h (za lijeva skretanja) do blizu  $V_k \leq V_r$  (za glavni tok) pa do brzine  $V_k \leq 30$  (40) km/h na privozima kod kružnog toka i do visokih brzina na raskrižjima izvan razina ( $V_k=80-120$  km/h).

Navedene brzine imaju točno definirana značenja i postupke određivanja, a približan opis je sljedeći:

- *projektna brzina  $V_p$  (km/h)* – najveća brzina, za koju je zajamčena potpuna sigurnost u slobodnom prometnom toku pod optimalnim vremenskim uvjetima i uz dobro održavanje ceste;
- *računska brzina  $V_r$  (km/h)* – najveća očekivana brzina sigurne vožnje u slobodnom prometnom toku u skladu s prihvaćenim modelom njezina utvrđivanja, te ovisno o tlocrtnim i visinskim elementima toga dijela ceste;
- *85 percentilna brzina  $V_{85}$  (km/h)* – brzina koja je dosegnuta od 85% vozila;
- *brzina u raskrižju  $V_k$  (km/h)* – brzina mjerodavna za određivanje bitnih oblikovnih elemenata raskrižja;
- *dopuštena brzina  $V_{dop}$  (km/h)* – brzina mjerodavna za određivanje svojstava prometnog toka, oblikovne elemente i razmak raskrižja.<sup>3</sup>

---

<sup>3</sup> Legac, I.: Raskrižja javnih cesta, Fakultet prometnih znanosti, Zagreb, 2008., p.13

### **3. OSNOVE ZA KONCIPIRANJE RASKRIŽJA**

Raskrižja možemo opisati kao mjesta u cestovnoj mreži gdje se povezuju dvije ili više cesta, a prometni tokovi se spajaju, razdvajaju, križaju ili prepliću. Na raskrižjima su izrazito naglašeni problemi propusnosti i sigurnosti prometa zbog prometnih radnji i konflikata, kojih nema na otvorenim dijelovima ceste.

U mreži javnih cesta raskrižja se pojavljuju u više oblikovnih modaliteta, a općenito ih možemo razvrstati na raskrižja u jednoj ili više razina, raskrižja s kružnim tokom i kombinirana raskrižja. U našoj praksi se priključci reguliraju kao zasebna podvrsta raskrižja u jednoj razini.

Javne ceste su na osnovi zakonskih i regulatornih akata razvrstane na autoceste i pet razreda cesta, a po općoj funkcionalnoj klasifikaciji se dijele na daljinske, vezne, sabirne i pristupne ceste.

#### **3.1. Okviri i načela**

Pri koncipiranju raskrižja potrebno je utvrditi najbitnija polazišta i parametre. Osnovna načela i okvire pri koncipiranju raskrižja možemo promatrati kao:

- glavna cesta,
- projektna brzina u raskrižju,
- razmaci raskrižja,
- položaj raskrižja.

##### **3.1.1 Glavna cesta**

Izbor glavne ceste s dominantnim prometnim tokom jedan je od važnijih koraka u koncipiranju raskrižja. Glavna cesta s glavnim privozima određena je svojstvima dionice sa zonom raskrižja, posebno preko čimbenika kao što su:

- vrsta ili razred ceste,
- vođenje vozila javnog prometa,
- reguliranje prednosti prolaza na svome i susjednom raskrižju,
- optičko – estetski utisak,
- prometno opterećenje,

- očekivane brzine.<sup>4</sup>

Glavna cesta je u pravilu s dominantnim prometnim tokom. Određivanje je glavne ceste tim potpunije što je više navedenih pokazatelja na što duljoj dionici.

### 3.1.2. Projektna brzina u raskrižju

Određivanje brzine na privozima i u samom raskrižju ( $V_k$ ) potrebno je zbog definiranja voznodinamičkih parametara i osnovnih geometrijskih elemenata.

**Tablica 1.** Voznodinamički i geometrijski parametri za glavnu cestu u raskrižju

Funkcionalna kategorija ceste	Prometno-uporabne značajke			Brzina		Odmjeravanje elemenata
	vrsta prometa	poprečni presjek-kolnici (K)	vrsta raskrižja	$V_{dop}$ [km/h]	$V_k$ [km/h]	
AI (BC) povezivanje velikih prostora	motorni motorni	dva kolnika jedan kolnik	RIR (RIR) RUR	-- 100 (80)	(bez RUR raskrižja) 90 (80)	vožno - dinamičko
AII (BC) međureg. povezivanje	motorni motorni	dva kolnika jedan kolnik	RIR (RUR) RUR	70 (100) 80	70 (90) 80	---
AIII (DC) reg./drž. povezivanje	motorni (mješov.)	dva kolnika jedan kolnik	(RIR) RUR RUR	(100) 70 70	70 70	---
AIV (ŽC) županijsko povezivanje	mješov.	jedan kolnik	RUR	70	70	---
AV (LC) poveziv. lokaliteta	mješov.	jedan kolnik	RUR	60	60 (50)	vožno - dinamičko

Izvor: [1.]

Načelno se određuje najprije brzina  $V_k$  na glavnoj cesti (tablica 1.). Vrijednost brzina  $V_k$  iz tablice treba preuzimati iz tabličnog iskaza, osim kada najviša dopuštena brzina nije ograničena iz nekog opravdanog razloga.

<sup>4</sup> Legac, I.: Raskrižja javnih cesta, Fakultet prometnih znanosti, Zagreb, 2008., p.1

### 3.1.3. Razmaci raskrižja

Razmak između susjednih raskrižja te ukupni raspored raskrižja u nekom području u izravnoj je vezi s prostorno – prometnim prilikama i s funkcionalnim značajkama cestovne mreže. Učestalo postavljanje raskrižja umanjuje kvalitetu odvijanja prometnih tokova na glavnom pravcu kretanja. S druge strane, preveliki razmak dovodi do neravnomjernog opterećenja cestovne mreže.

Očekivani međurazmaci mogu se općenito odrediti na osnovi funkcije mreže i očekivanih prometnih tokova, te na osnovi putokazne signalizacije. Pregled orijentacijskih veličina razmaka raskrižja u razini predložen je u tablici 2.

**Tablica 2.** Najmanji razmaci raskrižja (RUR) u ovisnosti o brzini vožnje

Brzina u raskrižju $V_k$ [km/h]	50	60	70	80	90	100
Razmaci raskrižja $L_r$ [m]	140	170	205	235	270	300

Izvor: [1.]

Za razmake među raskrižjima izvan razine na autocestama s većim brzinama mogu se očekivati znatno veće vrijednosti. Granice raskrižja su u prometnom smislu označene prometnom signalizacijom (predsignali, portalna signalizacija), a vrhovi trakova za usporavanje i ubrzanje definiraju ga u užem građevinskom pogledu.<sup>5</sup>

### 3.1.4. Položaj raskrižja

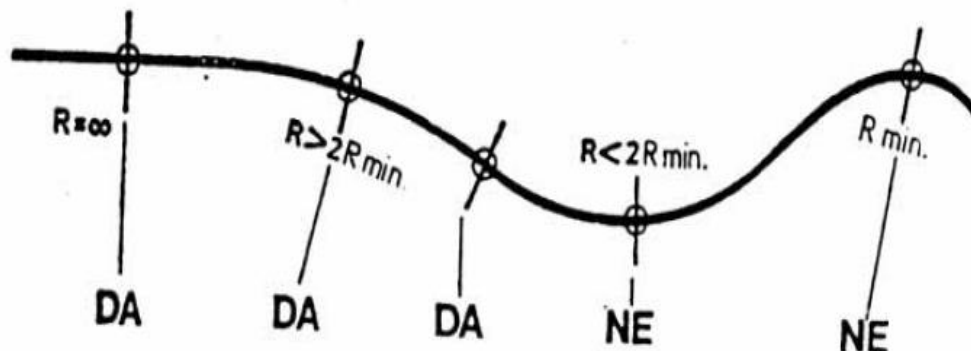
Najvažnija opća načela i preporuke u pogledu položaja raskrižja su:

- vrhovi uvoza i izvoza raskrižja trebaju biti na ispruženom dijelu trase;
- usmjeriti pažnju na tlocrtno vođenje trase, posebno uvoze u uskim desnim zavojima treba izbjegavati zbog skućene vidljivosti;
- dobra preglednost bit će povoljnija na mjestima konkavnih vertikalnih zaobljena nivelete;
- izvorne rampe u usponu i uvozne u padu su povoljne u voznodinamičkom pogledu.<sup>6</sup>

<sup>5</sup> Legac, I.: Raskrižja javnih cesta, Fakultet prometnih znanosti, Zagreb, 2008., p.3

<sup>6</sup> Legac, I.: Raskrižja javnih cesta, Fakultet prometnih znanosti, Zagreb, 2008., p.3

Najpovoljnija mjesta za postavljanje raskrižja (u odnosu na horizontalni tok trase) su u pravcu ili u području točke infleksije S krivina (slika 3.).



Slika 3. Povoljnost postavljanja raskrižja u odnosu na horizontalni tok trase, [7.]

Postavljanje raskrižja na nedovoljno preglednim dijelovima glavnog pravca kao što su horizontalne krivine radijusa  $R < 2R_{min}$  i vertikalne konveksne krivine  $R_v < 4R_{vmin}$  nije dozvoljeno.

### 3.2. Opći zahtjevi za raskrižje

Pri izboru mjesta i načina rješavanja raskrižja neophodno je svaki slučaj posebno proučiti, jer je loše koncipirano i oblikovano raskrižje opasnost za sigurnost prometa. Visoki zahtjevi u pogledu projektiranja i uporabe raskrižja trebaju se provjeriti uz pomoć osnovnih mjerila, a to su:

- sigurnost prometa,
- kvaliteta odvijanja prometa,
- utjecaj raskrižja na okoliš,
- ekonomičnost rješenja.<sup>7</sup>

#### 3.2.1. Sigurnost prometa

Osmišljena i dobro koncipirana raskrižja udovoljit će uvjetima sigurne vožnje ako u cijelosti ili pretežito udovoljavaju bitnim zahtjevima kao što su:

- *Pravovremena prepoznatljivost* mora biti omogućena sa svih privoza, a vozači trebaju biti pripremljeni i spremni za sve prometne situacije koje su pred njim;

<sup>7</sup> Legac, I.: Raskrižja javnih cesta, Fakultet prometnih znanosti, Zagreb, 2008., p.3

- *Preglednost raskrižja* podrazumijeva dobro i pravovremeno uočavanje najbitnijih oblikovnih detalja te raskrižja u cjelini;
- *Shvatljivost* će biti zadovoljena u uvjetima kada je svim učesnicima jasno na koju stranu skrenuti, tko i kako se treba razvrstati, gdje su mogući konflikti itd;
- *Dostatna provoznost* bit će osigurana za ona rješenja raskrižja u kojima su oblikovna svojstva usklađena s voznodinamičkim, odnosno voznogeometrijskim osobinama vozila.<sup>8</sup>

U rubnim područjima naselja potrebno je polučiti najviši stupanj sigurnosti prometa, posebno za ugroženije učesnike (biciklisti, pješaci, invalidi) budući da se od njih ne može očekivati stalna opreznost, pravovremeno zapažanje i očekivane reakcije.

Brzine vozila su od posebnog značenja za sigurnost prometa o kojima ovise moguća ponašanja i posljedice, pa se mogu istaći određene pretpostavke za postizanje razine sigurnosti:

- vozaču je neophodno razjasniti odnos poželjne brzine i prometnih događanja;
- ne smije se zahtijevati ni očekivati od učesnika u prometu više od dvije istovremene mogućnosti odlučivanja;
- potrebno je promicati smanjenje brzine u izgrađenim područjima već na stupnju prometnog koncepta mreže i raskrižja;
- u fazi projektiranja i oblikovanja treba predvidjeti dostatnu preglednost i vizualni kontakt između motoriziranih i nemotoriziranih učesnika u prometu;
- pred naseljima potrebno je prikladno rasvijetliti raskrižja.<sup>9</sup>

### **3.2.2. Kvalitet odvijanja prometa**

Dostatan kvalitet odvijanja prometnih tokova treba biti uvijek osiguran, posebno u slučajevima kad su prisutne nemotorizirane vrste prometa. Na raskrižjima s pješačkim i biciklističkim prometom miješaju se nestandardni prometni tokovi, pa je veća opasnost od prometnih konflikata i nesigurniji promet u cjelini.

Na cestama pred naseljima isto tako treba biti osigurana dovoljna propusna moć, tako da u vršnim opterećenjima nema duljih čekanja, kako na produžnim smjerovima tako i na

---

<sup>8</sup> Legac, I.: Raskrižja javnih cesta, Fakultet prometnih znanosti, Zagreb, 2008., p.4

<sup>9</sup> Legac, I.: Raskrižja javnih cesta, Fakultet prometnih znanosti, Zagreb, 2008., p.4



smjerovima u skretanju. Uz pomoć svjetlosne signalizacije može se, unatoč manjem produljenju čekanja, povećati propusna moć raskrižja. Usklađivanjem ITS usluga u susjednim raskrižjima, može se znatnije poboljšati kvalitet odvijanja prometa i sama sigurnost sudionika u prometu.<sup>10</sup>

Uređaji za svjetlosnu signalizaciju također mogu biti potrebni iz razloga odvijanja prometa na raskrižjima s nižim standardom izgradnje. S obzirom na slučajeve nenadanog ispadanja ili isključenja svjetlosnih uređaja, uvijek se treba predvidjeti regulacija bez svjetlosne prometne signalizacije. Stoga se raskrižja bez ili sa svjetlosnom signalizacijom trebaju što manje razlikovati unutar svoga projektiranog standarda.

U pogledu propusne moći ili kapaciteta raskrižja, općenito se može istaći visoka zahtjevnost, kako u uvjetima visokih prosječnih opterećenja, tako i u ekstremnim prilikama. Za fazu modeliranja propusne moći i kvalitetne razine usluge, te za razradu pojedinih faza proračuna i višedisciplinarnih projekata, na raspolaganju je više metodologija i programskih paketa.

Propusna moć raskrižja izvan razine ovisna je o propusnosti spojnih cesta, a kritična propusna moć za prolazni prometni trak procjenjuje se na oko 1800 voz/h. Najviša opterećenja uvoznih i izvoznih vrhova te poteza preplitanja, podrazumijevaju nedostatnu kvalitetu prometnog toka u raskrižju.<sup>11</sup>

### **3.2.3. Utjecaj raskrižja na okoliš**

Raskrižja se trebaju tako koncipirati da budu što manje štetna za prostor i okoliš, što se često sukobljava s cijenom izvedbe, odnosno ekonomičnošću rješenja. Za procjenjivanje prilagodljivosti raskrižja okolišu potrebno je uzeti u obzir stupanj narušavanja krajolika, buka i onečišćenje zraka, i okupiranost i rascjepkanost zemljišta.

Slike krajolika i prirodne vizure bit će manje narušene ako su zadovoljena sljedeća načela:

- raskrižja se u postupku lociranja moraju prilagoditi okolišu;
- građevine u sklopu i pred raskrižjem moraju se dobro komponirati i uklopiti u okolinu;
- trebaju se uvažavati povijesne znamenitosti;

---

<sup>10</sup> Legac, I.: Raskrižja javnih cesta, Fakultet prometnih znanosti, Zagreb, 2008., p.4

<sup>11</sup> Legac, I.: Raskrižja javnih cesta, Fakultet prometnih znanosti, Zagreb, 2008., p.5

- nastojati ozeleniti površine raskrižja, ali tako da ne ugrožava preglednost i opću sigurnost;
- potrebno je vertikalnu signalizaciju i ostale oznake racionalno postaviti u prometno – sigurnosnom pogledu.<sup>12</sup>

Buka i onečišćenje zraka od prometa mogu se smanjiti ako se ispune pretpostavke:

- smanjiti izrazita ubrzanja u raskrižju;
- smanjiti broj zastoja i „stani – kreni“ vožnju;
- dobro uskladiti rad svjetlosne signalizacije s prometnom potražnjom;
- smanjiti nagib trase s raskrižjem već u studijsko – projektnoj fazi;
- uskladiti izbor zastora sa zahtjevima dobre hvatljivosti i smanjene bučnosti.<sup>13</sup>

Okupiranost i razdvajanje površina zemljišta trebaju se predvidjeti u razumnim okvirima tako što će se zadržati racionalni odnos između prostorne i uporabne komponente rješenja, predvidjeti mjesta poprečnih prijelaza te racionalno trošiti površine zemljišta (posebno u blizini naselja).

#### **3.2.4. Ekonomičnost rješenja**

Usljed složenog iznalaženja što kvalitetnijeg projektnog rješenja, često je zapostavljeno kompariranje i procjenjivanje varijanti raskrižja putem kvantificiranja troškova izgradnje i troškova korisnika. Elementi za postupak vrednovanja su troškovi građenja i održavanja, vremenski i eksploatacijski troškovi, troškovi prometnih nesreća itd.

Kako se uvijek mora zahtijevati dostatna sigurnost rješenja, nezaobilazno je odrediti odnos troškova i prometno – sigurnosne komponente. Isto tako je potrebno iznaći koji je trošak primjeren i dostatan za određeni kvalitet prometnog toka.

Strategije koje su troškovno usmjerene (npr. oprema i održavanje, veličina investicija, minimizacija korištenja zemljišta) mogu biti jako važne i često odlučne u izboru projektnog rješenja raskrižja.

---

<sup>12</sup> Legac, I.: Raskrižja javnih cesta, Fakultet prometnih znanosti, Zagreb, 2008., p.5

<sup>13</sup> Legac, I.: Raskrižja javnih cesta, Fakultet prometnih znanosti, Zagreb, 2008., p.6

## 4. MODELIRANJA I IZBOR OPTIMALNOG RASKRIŽJA

Cestovna raskrižja, poput svih prometnih uređaja i građevina, moraju zadovoljiti četiri načela optimalnosti tj. minimalnih i maksimalnih pokazatelja:

- *Minimum investicija* podrazumijeva izbor rješenja koje će optimizirati troškove izgradnje ili rekonstrukcije raskrižja u odnosu na zahtijevane učinke. Optimalno rješenje predstavlja usuglašeno stajalište investitora, projektanta, izvođača i vlasnika objekta odnosno subjekta zaduženog za održavanje.
- *Funkcija cestovnog prometnog procesa* je funkcija dviju veličina: sigurnosti i kvaliteta prometa. Sigurnost prometa se najčešće predstavlja kao: kvalitativna mjera smanjivanja broja prometnih nesreća i kvalitativna mjera ublažavanja posljedica prometnih nesreća.
- *Načelo prikladnosti* u održavanju očituje se isto tako kroz zahtjevnost sigurnosti i kvaliteta. Sigurno održavanje podrazumijeva proces, u kojem radnici servisiraju prometni objekt ne ugrožavajući svoju sigurnost niti sigurnost drugih sudionika u prometu.
- *Izvodljivost u rekonstrukciji* podrazumijeva mogućnost prilagodbe prometnog objekta novim zahtjevima u pogledu organizacije i regulacije prometa. Oblikovanje prometnog objekta te primjena određenih materijala i postupaka omogućavaju prilagodbu kasnijim rekonstrukcijama ili nadogradnjama.<sup>14</sup>

### 4.1. Prostorno – prometna mjerila

Ceste i raskrižja za javni promet mogu se podijeliti na određene vrste ili kategorije, sukladno bitnim odrednicama kao što su: položaj raskrižja (izvan ili unutar naselja), stupanj izvedbe (meizgrađeno ili izgrađeno) i mjerodavna funkcija (povezivanje, priključivanje, pristupanje).

S prostorno – prometnog stajališta svrha je modeliranja da ponudi različite modele i postupke za pronalaženje najboljeg odnosno optimalnog operatora prometne ponude i potražnje, koji će pružiti dovoljno elemenata da se zamišljeno rješenje može prilagoditi prostoru.

---

<sup>14</sup> Legac, I.: Raskrižja javnih cesta, Fakultet prometnih znanosti, Zagreb, 2008., p.17

Sa stajališta prometne funkcije ceste i prostorno – prometnih mjerila, mrežu javnih cesta izvan naselja obilježavaju četiri vrste ili tipa ceste a to su:

- autocesta i brza cesta (AC/BC), odnosno cesta velikog učinka (CVU);
- državna cesta (DC), odnosno vezna cesta (VC);
- županijska cesta (ŽC), odnosno sabirna cesta (SC);
- lokalna cesta (LC), odnosno pristupna cesta (PC).

Autoceste i brze ceste u biti su međudržavne i iznimno državne ceste, a u prostorno – prometnom pogledu su daljinske ceste visokog učinka. Kao najviša tehnička kategorija državnih cesta obvezatno obilaze sva naseljena mjesta, odnosno tangiraju gradove do 500 000 stanovnika. Sva križanja s drugim cestama predviđaju se pomoću raskrižja izvan razine, koji omogućavaju neprekinutost prometnih tokova i visoku propusnu moć odnosno razinu prometne usluge. Prostor posebnog režima iznosi najmanje 80 m.

Državne ceste čine osnovicu u povezivanju državnog teritorija, s pretežitim prijevozima na veće udaljenosti. Zbog takve svoje funkcije trebaju obilaziti naselja do 20 000 stanovnika, prolaziti kroz regionalna ili veća središta s preko 50 000 stanovnika. Visoka razina uslužnosti u principu bi se trebala postizati raskrižjima izvan ili u razini s ITS uslugama koja se nalaze u sustavu mrežnog upravljanja u realnom vremenu. Prostor posebnog režima je 40 – 60 m.

Županijske ceste su namijenjene prvenstveno javnom i motornom prometu, a povezuju pojedina područja na županijskoj ili međužupanijskoj razini pa omogućuju gospodarski i radni promet većeg dosega. Takve ceste obilaze seoska naselja, dodiruju veća naselja i prolaze kroz gradove s više od 20 000 stanovnika. Prostor posebnog režima iznosi 20 – 40 m.

Lokalne ceste služe za povezivanje manjih naselja te predstavljaju osnovne izvore i ciljeve putovanja. Takve ceste u pravilu prolaze kroz sva naseljena mjesta, a preko njih se obavlja svakodnevni radni promet vezan za zaposlenje i druge aktivnosti stanovništva. Pješaci se vode pješačkim stazama uz kolnik, biciklisti posebnim trakovima ili po kolniku. Prostor posebnog režima je širine 6 – 7 m.<sup>15</sup>

---

<sup>15</sup> Legac, I.: Raskrižja javnih cesta, Fakultet prometnih znanosti, Zagreb, 2008., p.19

## 4.2. Prometno modeliranje

Nedostatak zakonske regulative iz ovog područja uvjetovao je površan pristup prometnom modeliranju. Bez obzira na sveobuhvatnost prometne dokumentacije za raskrižja, ovo je ključni korak u procesu planiranja i projektiranja raskrižja budući da kroz njega investitor određuje prioritete i količine pojedinih radova, a projektant osnovne projektne elemente koji će voditi prema kvalitetnom rješenju.

### 4.2.1. Prometno – funkcionalni model

Ovaj model predstavlja okosnicu ostala tri prometna modela (sigurnosnog modela te propusne moći i razine uslužnosti). Osnovne veličine su:

- položaj raskrižja u mreži;
- mikrolokacija (horizontalni i vertikalni elementi, preglednost, računске brzine);
- prometna potražnja;
- oblik raskrižja;
- stupanj sigurnosti;
- propusna moć;
- ekološki pokazatelj;
- pokazatelji kvalitete i razine uslužnosti;
- ITS usluge.<sup>16</sup>

Prema obliku raskrižja možemo podijeliti na tri tipa a to su:

- Tip I – raskrižja PC – PC ili SC – PC,
- Tip II – raskrižja VC – SC, VC – PC ili SC – PC,
- Tip III – raskrižja VC – VC, VC – SC, rjeđe SC – PC, a vrlo rijetko VC – PC.

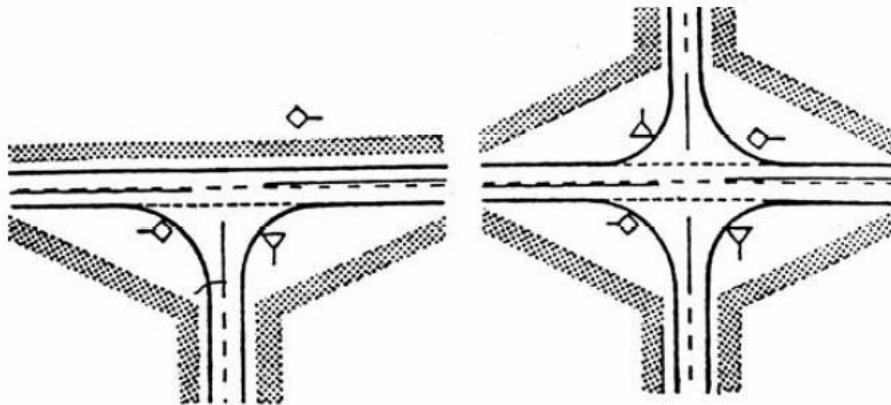
#### 4.2.1.1. Tip I – raskrižja PC – PC ili SC – PC

To su raskrižja pristupne ceste s pristupnom cestom ili eventualno sa sabirnom cestom. Ukoliko neki ili oba smjera imaju četiri prometna traka, potrebno je iz razloga sigurnosti razdvojiti kretanja na sporednom privozu. Na ovome tipu raskrižja, ako je osigurana dovoljna

---

<sup>16</sup> Legac, I.: Raskrižja javnih cesta, Fakultet prometnih znanosti, Zagreb, 2008., p.21

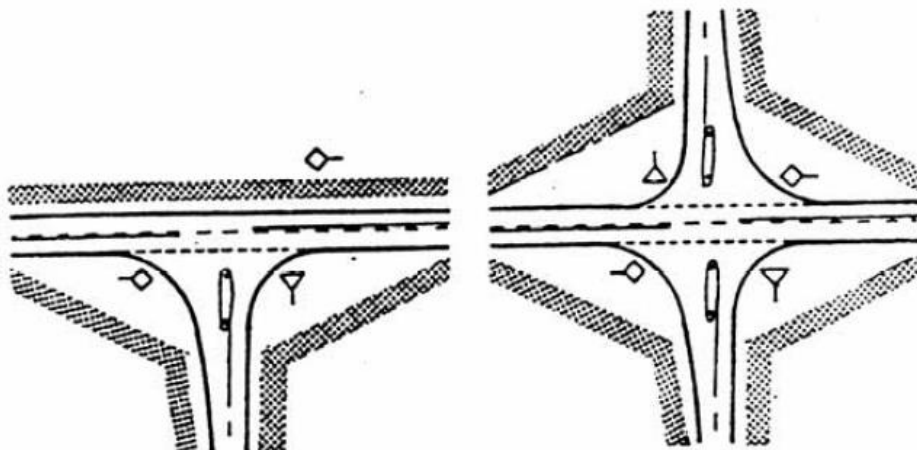
preglednost, potrebno je postaviti samo osnovnu signalizaciju. A ako nije osigurana dovoljna preglednost onda je potrebno ovaj tip raskrižja semaforizirati.



Slika 4. Primjer raskrižja tipa I, [7.]

#### 4.2.1.2. Tip II – raskrižja VC – SC, VC – PC ili SC – PC

To su raskrižja cesta različitih kategorija i različitih prometnih opterećenja. Skretanja na glavnom pravcu su odvojena u posebne trakove. Zbog povećanja učinkovitosti i sigurnosti prometovanja često se dopušta samo desno skretanje iz sporednog pravca. U slučaju manje razlike između kategorije cesta dopuštaju se ostala skretanja iz sporednog pravca.

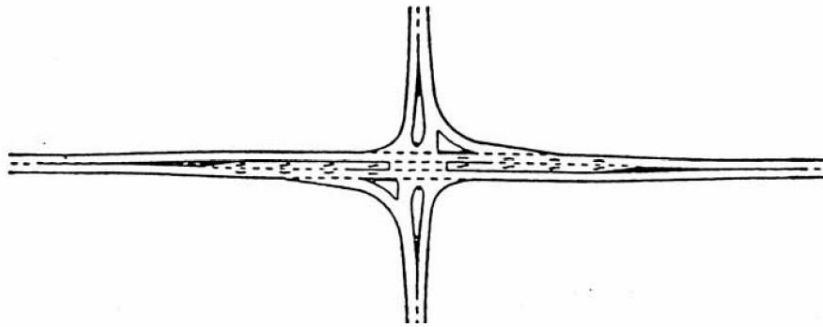


Slika 5. Primjer raskrižja tipa II, [7.]

#### 4.2.1.3. Tip III – raskrižja VC – VC, VC – SC

Ova raskrižja moraju pružiti visoku razinu uslužnosti. To su najčešće raskrižja VC istih kategorija s podjednakim opterećenjem glavnog i sporednog pravca. Svi prometni tokovi

imaju vlastite prometne trakove, a broj trakova odgovara mjerodavnom opterećenju za postizanje razine uslužnosti minimalno „C“.



Slika 6. Primjer raskrižja tipa III, [7.]

#### 4.2.2. Prometno – sigurnosni model

Postoje dva osnovna modela u prometno – sigurnosnom smislu a to su: model sigurnosti postojećeg raskrižja i model sigurnosti novog raskrižja. Prvi model ima dva podmodela:

- *model povećanja stupnja sigurnosti prometa* – u slučaju kada je stupanj sigurnosti jedan od glavnih uzroka optimizaciji postojećeg stanja. Model predstavlja analizu prometnih nezgoda sa zaključkom koji tip prometnih nezgoda kvalitativno smanjuje stupanj sigurnosti. Rezultati ovog modela predstavljaju osnovnu veličinu za projektno rješenje;
- *model očuvanja stupnja sigurnosti prometa* – stanje sigurnosti prometa u raskrižju je prihvatljivo, a kroz analizu statistika prometnih nezgoda donose se zaključci i preporuke za projektne elemente koji neće postojeći stupanj sigurnosti ugroziti i ublažit će posljedice postojećih tipova prometnih nezgoda.<sup>17</sup>

Model sigurnosti novog raskrižja zasniva se na pretpostavkama koje određuju prostorno – urbanistička mjerila, prometna potražnja i procjena razine uslužnosti. Slično kao i kod modela očuvanja stupnja sigurnosti prometa, donose se preporuke za projektne elemente koji će pridonijeti smirivanju posljedica očekivanih prometnih nezgoda.

Veliku pozornost treba posvetiti pješačkom prometu. Karakteristike pojedinog privoza na raskrižju, osim tipa raskrižja prema kategorijama prometnica, određuju i stupanj sigurnosti

<sup>17</sup> Legac, I.: Raskrižja javnih cesta, Fakultet prometnih znanosti, Zagreb, 2008., p.25

pješačkog prometa. On se određuje temeljem količine motornog prometa i duljine pješačkog prijelaza. Tri su osnovna rješenja:

- obilježeni nesemaforizirani pješački prijelaz;
- pješački prijelaz sa zaštitnim otokom;
- semaforizirani pješački prijelaz.

#### 4.2.3. Model propusne moći

Osnovna zadaća raskrižja je mogućnost sigurnog i kvalitetnog prolaska zadanog broja vozila kroz raskrižje. Osnovna veličina za tu procjenu je propusna moć raskrižja, a češće se koristi podatak o propusnoj moći pojedinog privoza. Propusna moć pokazuje koliki broj vozila može proći privozom ili cijelim raskrižjem. Dobra procjena propusne moći predstavlja osnovni korak pri odabiru tipa i oblika raskrižja te načina organizacije i regulacije prometa.

Osim njegovih građevinsko – geometrijskih karakteristika, propusnu moć raskrižja određuju i uvjeti koji vladaju na njemu. Djelovanjem na te uvjete mogu se dobiti kvalitetniji rezultati a to se postiže:

- zabranom određenih skretanja može se postići znakovito bolja propusna moć;
- prenamjenom voznih trakova (obično se za dva vozna traka na privozu jedan ostavlja za lijeve skretače, a drugi za ravno i desno);
- ukidanjem pojedinih pješačkih prijelaza ili drugačijim položajem smanjuje se broj kolizija između motornog i pješačkog prometa ili se smanjuje put prelaska pješaka preko raskrižja.<sup>18</sup>

Promet na raskrižju dijeli se na glavne i sporedne tokove koji su određeni kategorijom prometnica koje se križaju ili količinom prometa ako se radi o cestama iste kategorije. Općenito su kategorija i količina prometa komplementarni.

Za nesemaforizirana raskrižja procjenjuje se pričuva u kapacitetu sporednih privoza, tj. da li vozila sa sporednog privoza mogu ući ili proći raskrižjem u prihvatljivom intervalu vremena. Procjenjuje se i rep čekanja na sporednim privozima. Na semaforiziranim raskrižjima se procjenjuje propusna moć raskrižja u smislu prihvatljive duljine trajanja ciklusa i zelenih vremena za pojedine grupe trakova.

---

<sup>18</sup> Legac, I.: Raskrižja javnih cesta, Fakultet prometnih znanosti, Zagreb, 2008., p.28



#### 4.2.4. Procjena razine uslužnosti

Razina uslužnosti je kvalitativna mjera koja se sastoji od brojnih elemenata, kao što su: brzina vožnje, vrijeme putovanja, sloboda manevriranja, prekidi u prometu, udobnost vožnje, sigurnost vožnje i troškovi iskoristivosti vozila. Razina uslužnosti procjenjuje se kroz šest stupnjeva prema američkoj metodologiji (HCM) i njemačkoj (HBS):

- RU A: uvjeti slobodnog toka s najviše 10% međusobnih utjecaja između vozila u prometnom toku, a prosječna vremena čekanja na raskrižjima su minimalna;
- RU B: oko 70% vozila nalazi se u uvjetima slobodnog toka, a prosječna vremena čekanja na raskrižjima nisu značajna;
- RU C: stabilni uvjeti prometa s oko 50% vozila u uvjetima slobodnog toka, pri čemu mogući manji povećani repovi čekanja na raskrižjima izazivaju veća prosječna vremena čekanja;
- RU D: oko 40% vozila se nalazi u uvjetima slobodnog toka, a malo povećanje prometnog toka izaziva povećane repove čekanja na raskrižjima s većim prosječnim vremenom čekanja;
- RU E: manje od trećine vozila su u slobodnom toku; prosječna vremena čekanja na raskrižjima su znakovito velika; to je stanje u kojem je dosegnuta propusna moć ili se postiže malim povećanjem prometnog toka;
- RU F: prometna potražnja je iznad propusne moći, a na privozima raskrižju dolazi do zagušenja koja uzrokuju velika vremena čekanja i znatno utječu na okolnu prometnu mrežu.<sup>19</sup>

---

<sup>19</sup> Legac, I.: Cestovne prometnice 1, Fakultet prometnih znanosti, Zagreb, 2006., p.24

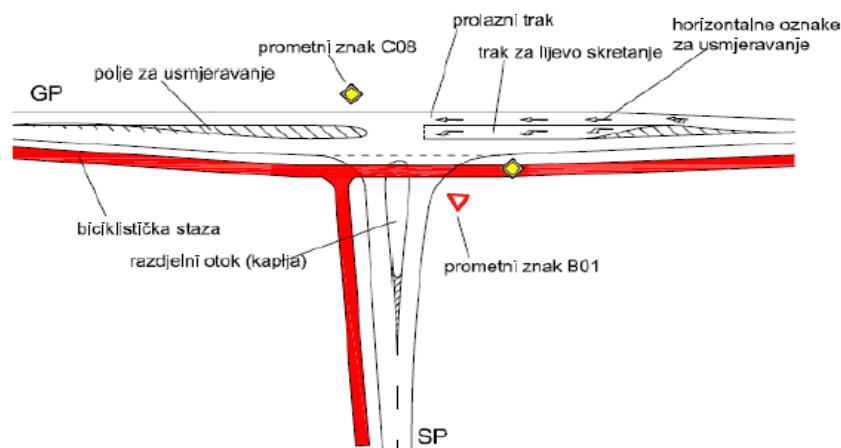
## 5. OSNOVNA PODJELA RASKRIŽJA

Cestovna raskrižja se mogu dijeliti ili razvrstati na temelju više mjerila. Odlučujući čimbenici koji utječu na izbor vrste raskrižja su zahtijevana propusa moć i sigurnost prometa a pored ovih osnovnih čimbenika na izbor i oblikovanja raskrižja još utječu značenje cesta koje se križaju, značenje pojedinih prometnih tokova, pješački i biciklistički promet, obilježja terena i okoline na lokaciji raskrižja, kutovi križanja cesta, brzine vožnje, preglednost, navike vozača i dr.

Raskrižja u mreži javnih cesta pojavljuju se u više oblikovnih modaliteta, a općenito se mogu podijeliti na raskrižja u jednoj ili više razina, raskrižja s kružnim tokom i kombinirana raskrižja. Najčešću primjenu u praksi imaju raskrižja u razini, koja mogu biti oblikovana kao nekanalizirana ili kanalizirana.

### 5.1. Raskrižja u razini

Raskrižja u razini su u velikom broju zastupljena u mreži javnih cesta, pri čemu su građevinska rješenja i prometni tokovi riješeni na istoj prometnoj plohi. To su klasična rješenja priključaka i križanja u užem smislu, a u novije vrijeme im se pridružuju i raskrižja s kružnim tokom u jednoj razini.



Slika 7. Raskrižje u razini (T priključak), [1.]

Ova raskrižja zadovoljavaju prometna opterećenja do  $Q_{mjer} \leq 800$  [voz/h] po privozu te vremenske praznine toka  $\Delta T \geq 6$  sekundi, što su značajke cesta 2. do 5. razreda, odnosno pretežito lokalnih, županijskih te djelomice i državnih cesta.

Raskrižja u razini (RUR) predstavljaju čvorna mjesta u cestovnoj mreži, a oblikovana su i uređena tako da omogućavaju funkcioniranje cestovnog prometa. Ova zadaća se ne može uspješno obaviti bez planski uređene građevinske osnove, čiji je svaki element (kao i rješenje u cjelini) provjeren po mjerilu najveće sigurnosti, optimalne protočnosti i najmanjih investicijskih ulaganja.

Pri koncipiranju raskrižja neophodno je utvrditi najbitnija polazišta i parametre. Prije svega to se odnosi na određivanje uloge ili značenja privoznih cesta u mreži te na dopuštenu brzinu u raskrižju, određivanje glavne ceste, na voznodinamičke i geometrijske okvire, propusnu moć, sigurnost prometa i razmak raskrižja. U sklopu određivanja rasporeda i razmaka raskrižja u cestovnoj mreži mora se voditi računa da učestalo čvoriranje smanjuje prometno – sigurnosnu vrijednost, a preveliki razmaci dovode do neravnomjernog i nepotrebnog opterećenja cestovne mreže.<sup>20</sup>

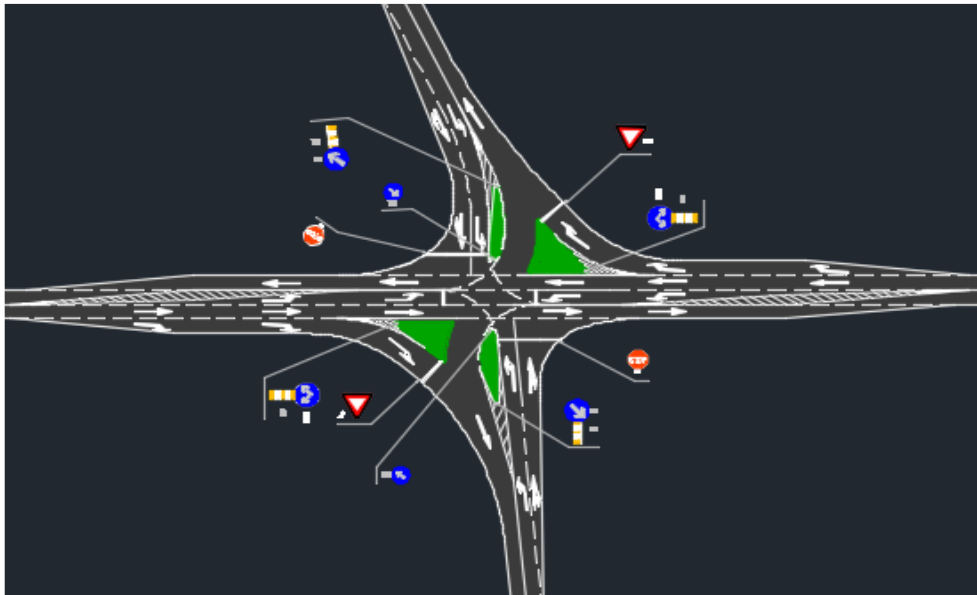
Izbor glavne ceste s dominantnim prometnim tokom ključni je korak u koncipiranju raskrižja. Određivanje glavne ceste je tim jasnije što je više navedenih pokazatelja na što duljoj dionici. Glavna cesta je u pravilu s dominantnim prometnim tokom.

Raskrižja (RUR) će udovoljiti uvjetima sigurne vožnje ako su u cijelosti ili djelomično: pravovremeno prepoznatljiva, pregledna, shvatljiva i prohodna. Raskrižja u razini se trebaju planirati tako da budu što manje štetna za okoliš, što je često u sukobu s cijenom izvedbe odnosno ekonomičnošću rješenja. Glavne osi cesta na raskrižju trebaju se zbog preglednosti položiti u što okomitiji odnos.

Na slici 8 prikazano je četverokrako raskrižje sa svim potrebnim elementima (trakovi za izdvajanje udesno, trakovi za skretanje ulijevo, zaobljeni uglovi, razdjelnici kolnika – kaplje, trokutasti otoci), crtano u programskom alatu AutoCAD.

---

<sup>20</sup> Legac, I.: Raskrižja javnih cesta, Fakultet prometnih znanosti, Zagreb, 2008., p.44



**Slika 8.** Čtetverokrako raskrižje, [izradio autor]

Poprečni (q), uzdužni (s) i ukupni nagib (p) te svi detalji prijelomnih ploha u području raskrižja trebaju biti tako oblikovani da se omogući učinkovita i brza odvodnja. Posebno treba obratiti pozornost na sljedeće:

- treba težiti oblikovanju svih površina raskrižja čiji će nagib osigurati kvalitetnu odvodnju ( $p \geq 2,0\%$ ,  $q \geq 2,5\%$ );
- nagibi glavne ceste (GP) ostaju nepromjenjivi, a nagib sporednih ili spojnih cesta (SP) trebaju se podrediti glavnoj cesti;
- voda sa spoja cesta ili priključaka ne bi smjela dospijevati na kolnik glavne niti sporedne ceste;
- zahtjevi učinkovite odvodnje mogu biti čak i nadređeni voznodinamičkim zahtjevima (zbog manjih brzina);
- prometni otoci se trebaju tako oblikovati i u principu visinski izdići da ne predstavljaju problem odvodnji.<sup>21</sup>

Pri koncipiranju i projektiranju raskrižja trebaju se ponekad uzeti u obzir prometne površine za javni promet, kao što su trakovi za autobuse te autobusna stajališta. U pravilu se stajališta za autobuse trebaju smjestiti iza raskrižja u smjeru vožnje, kako bi putnici prelazili kolnik s potpunom preglednošću ulijevo.

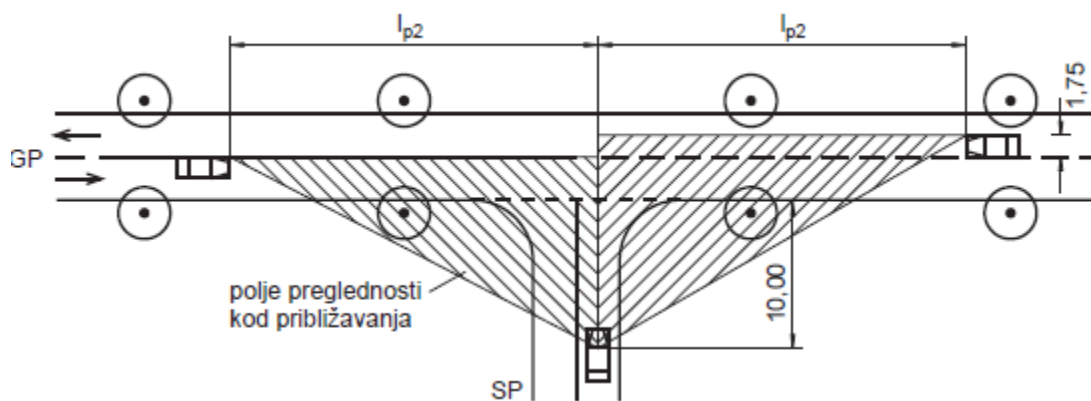
<sup>21</sup> Legac, I.: Raskrižja javnih cesta, Fakultet prometnih znanosti, Zagreb, 2008., p.56

Za sigurno odvijanje prometa u raskrižju potrebno je provjeriti različite vidove doglednosti i polja preglednosti. U široj zoni raskrižja mora biti osigurana odgovarajuća površinska i prostorna preglednost. Pravodobno uočavanje te jasno prepoznavanje stanja na raskrižju od presudnog je značaja za prometnu sigurnost. Vozač treba pravovremeno prepoznati moguće konflikte i prosuditi na koje ih načine izbjeći.

Pod **zaustavnom preglednošću** podrazumijeva se doglednost koja je potrebna za pravovremeno prepoznavanje raskrižja pred kojim se treba zaustaviti. Potrebne duljine zaustavnog puta ovise o vrsti/kategoriji ceste, odnosno o dopuštenoj brzini prilaženja i uzdužnom nagibu sporedne ceste. Ako se npr. za prepoznavanje pretjecanja zahtijevano polje preglednosti ne može održati, potrebna je dopunska najava za istu aktivnost.<sup>22</sup>

**Preglednost kod približavanja** raskrižju i glavnoj cesti podrazumijeva doglednost koja mora biti osigurana na određenoj udaljenosti od ruba glavne ceste za vozača koji prilazi iz sporedne ceste i to za slučaj kada bude trebalo na glavnu cestu ući bez zaustavljanja.

U raskrižjima izvan rubnih zona mora biti zadržano vidno polje i doglednost  $l_{p2}$  s udaljenosti 10 m od ruba kolnika glavne ceste. Povećanje ovoga odmaka na najviše 20 metara može biti svrhovito ako je znatniji udio teretnih vozila. Cilj je da oblikovanje raskrižja omogućuje kvalitetno skretanje vozila, a da s tim poboljšanjem preglednosti nisu povezani znatniji troškovi tog zahvata.<sup>23</sup>

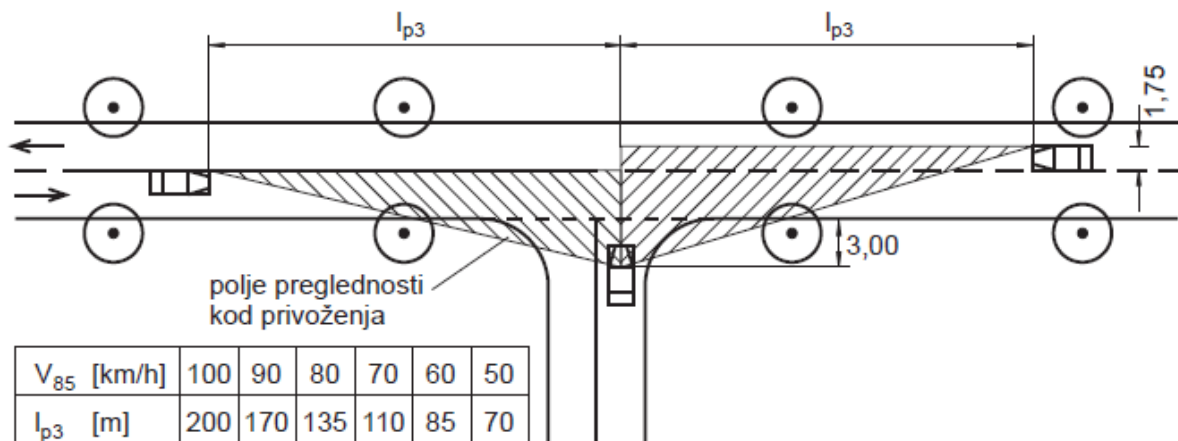


Slika 9. Polje preglednosti kod približavanja, [1.]

<sup>22</sup> Legac, I.: Raskrižja javnih cesta, Fakultet prometnih znanosti, Zagreb, 2008., p.82

<sup>23</sup> Legac, I.: Raskrižja javnih cesta, Fakultet prometnih znanosti, Zagreb, 2008., p.83

Pod **privoznom preglednošću** podrazumijeva se doglednost koju mora imati vozač kada čeka na razmaku 3 metra od ruba kolnika glavne ceste kako bi, unatoč prednosti i uz očekivano ometanje iz glavne ceste, mogao uvesti svoje vozilo. Navedeni uvjet bit će omogućen ako su osigurana polja preglednosti, čiji su dosezi vidljivosti  $l_{p3}$  u glavnoj cesti. Za slučaj odmaknute biciklističke staze potrebno je da razmak vozila bude povećan na 4,0 – 5,0 metara.<sup>24</sup>



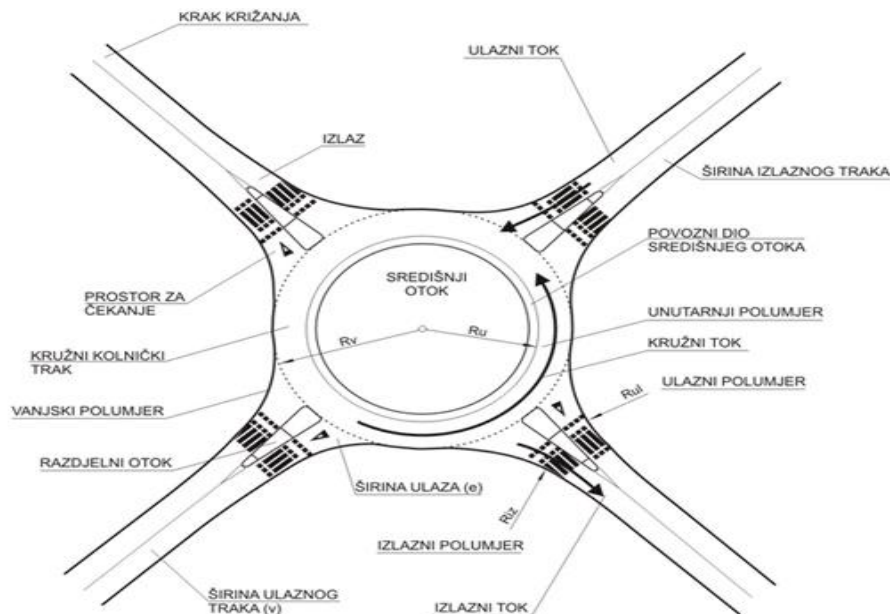
**Slika 10.** Privozna preglednost, [1.]

<sup>24</sup> Legac, I.: Raskrižja javnih cesta, Fakultet prometnih znanosti, Zagreb, 2008., p.84

## 5.2. Raskrižja s kružnim tokom

Kružna raskrižja se definiraju kao prometne građevine po kojima je kretanje vozila određeno središnjim kružnim otokom i kružnim kolnikom te privozima s razdjelnim otocima i prometnim znakovima. U odnosu na klasična, ova se raskrižja također mogu definirati kao nesemaforizirana raskrižja u jednoj razini, u kojima se promet u pravilu odvija:

- na jednotračnom odnosno dvotračnom kružnom kolniku;
- s jednim do dva prometna traka na privozima postavljenim što okomitije na ulazu u kružno raskrižje;
- s reguliranom prednošću kružnog prometnog toka u smjeru suprotnom od kazaljke na satu.<sup>25</sup>



Slika 11. Osnovni elementi kružnog raskrižja, [9.]

Kružna raskrižja se mogu razvrstati po više kriterija, a uobičajena je podjela po lokaciji i veličini, po broju privoza i prometnim trakovima, po svrsi ili namjeni. Podjela prema lokaciji i veličini dijeli kružna raskrižja na ona unutar i izvan naselja. Unutar naselja se razlikuju mini, mala i srednje velika kružna raskrižja, dok izvan naselja postoji podjela na srednje velika, srednje velika dvotračna i velika kružna raskrižja. Podjela prema namjeni dijeli ih na raskrižja koja smiruju promet, ograničavaju ga i ona koja služe za postizanje što veće propusne moći uz dostatnu sigurnost prometa. U pogledu broja privoza, kružni tokovi se

<sup>25</sup> Legac, I.: Raskrižja javnih cesta, Fakultet prometnih znanosti, Zagreb, 2008., p.87

dijele na one s tri, četiri, pet ili više privoza, a s obzirom na broj prometnih trakova u kružnom kolniku, postoje jednotračna, dvotračna ili višetračna kružna raskrižja.

Četiri osnovne skupine općih kriterija koji moraju biti zadovoljeni prilikom razmatranja primjerenosti izvođenja kružnih raskrižja su: prostorni, prometni, prometno – sigurnosni i kriteriji propusne moći.

Sigurnost vožnje je jedan od najvažnijih kriterija kod oblikovanja raskrižja, a da bi sigurnost bila na nivou potrebno je pri projektiranju uzeti u obzir četiri osnovna načela: vidljivost, preglednost, prilagodljivost i protočnost.

**Posebnosti** jednotračnih kružnih raskrižja, po kojima se ona razlikuju od uobičajenih raskrižja u razini, jesu:

- kružna raskrižja su raskrižja s kombinacijom prekinutoga i neprekinutoga prometnog toka;
- prvenstvo prolaza na kružnim raskrižjima imaju vozila u kružnom toku u odnosu na vozila na prilazima u raskrižje;
- vozilo na ulazu u kružno raskrižje se, u slučaju slobodnoga kružnog toka, ne zaustavlja već smanjenom brzinom ulazi u kružni tok što ima pozitivan učinak na okoliš (niže razine ispušnih plinova i buke) i kapacitet ovoga tipa raskrižja;
- kružna raskrižja, bez obzira na tip i način izvedbe, omogućavaju vožnju samo malim brzinama i s velikim skretnim kutom prednjih kotača;
- za pješake i bicikliste u kružnim raskrižjima vrijede jednaka pravila kao i u drugim raskrižjima;
- u kružnim raskrižjima je zabranjena (a i nepotrebna) vožnja unatrag;
- dugim vozilima je tijekom vožnje kružnim tokom dopušteno koristiti i prošireni dio kružnoga kolničkog traka (povozni dio središnjeg otoka) dok za druga vozila malih dimenzija za to nema potrebe.<sup>26</sup>

**Prednosti pred ostalim oblicima raskrižja su:** veća sigurnost prometa (manji broj konfliktnih točaka i smanjene brzine u kružnom toku), manje posljedice prometnih nesreća, manje čekanje na privozima, manja okupiranost zemljišta i troškovi održavanja, veća propusna moć raskrižja, manje proizvedene buke i štetnih plinova, dobro rješenje pri ravnomjernijem opterećenju privoza i kao mjera za smirivanje prometa.

---

<sup>26</sup> Legac, I.: Raskrižja javnih cesta, Fakultet prometnih znanosti, Zagreb, 2008., p.88

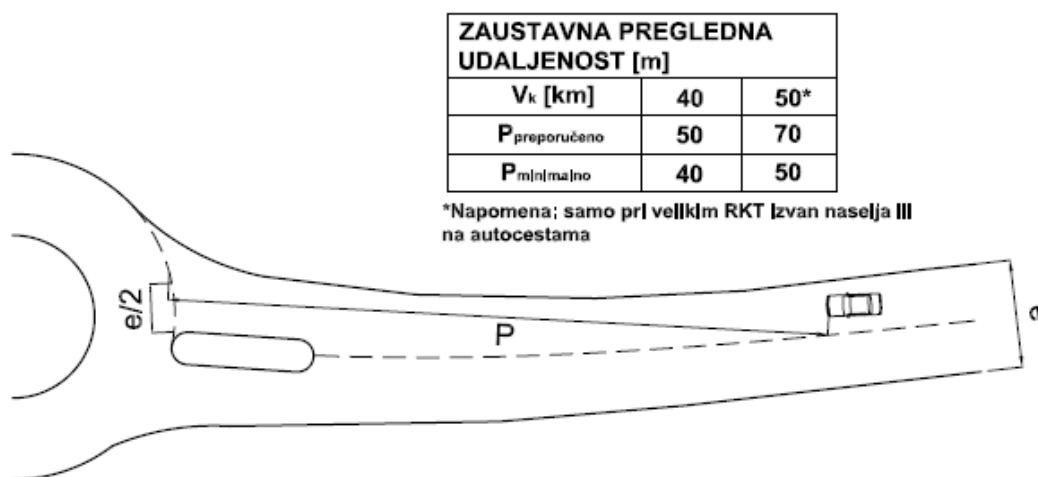


**Nedostaci kružnih raskrižja:** slabo rješenje za slučaj velikog prometnog toka sa skretanjem ulijevo, produljenje putanje pješaka i vozila s obzirom na izravno kanalizirana klasična raskrižja, problemi pri većem biciklističkom ili pješačkom prometu koji presijecaju jedan ili više privoza prema raskrižju, s povećanjem broja kružnih prometnih trakova smanjuje se razina prometne sigurnosti.

Poprečni i uzdužni nagibi te svi detalji prijelomnih ploha u području raskrižja trebaju biti tako oblikovani kako bi se omogućila učinkovita i brza odvodnja te blaga promjena nagiba na prijelazima između priključnog traka i kružnog kolnika. Pri oblikovanju svih površina raskrižja potrebno je osigurati kvalitetnu odvodnju izvodeći poprečne nagibe  $\geq 2,5\%$ .

Tijekom modeliranja treba barem okvirno, a u radnjama projektiranja i detaljiranja potrebno je provesti provjeru i osiguranje preglednosti u raskrižju. Prije razvrstavanja potrebno je razjasniti neka polazišta i razlikovnosti dvije vrste preglednosti: preglednost na ulazu u kružno raskrižje i preglednost pri ostalim prometnim operacijama.

**Čelna preglednost na ulazu u kružno raskrižje** treba omogućiti pravodobno uočavanje sporne situacije prilikom približavanja kružnom raskrižju. Izravno ovisi o brzini približavanja raskrižju, pa proizlazi da u slučaju kad se ona ne može osigurati – neophodno je vozače o tome upozoriti dodatnim prometnim znakom.<sup>27</sup>

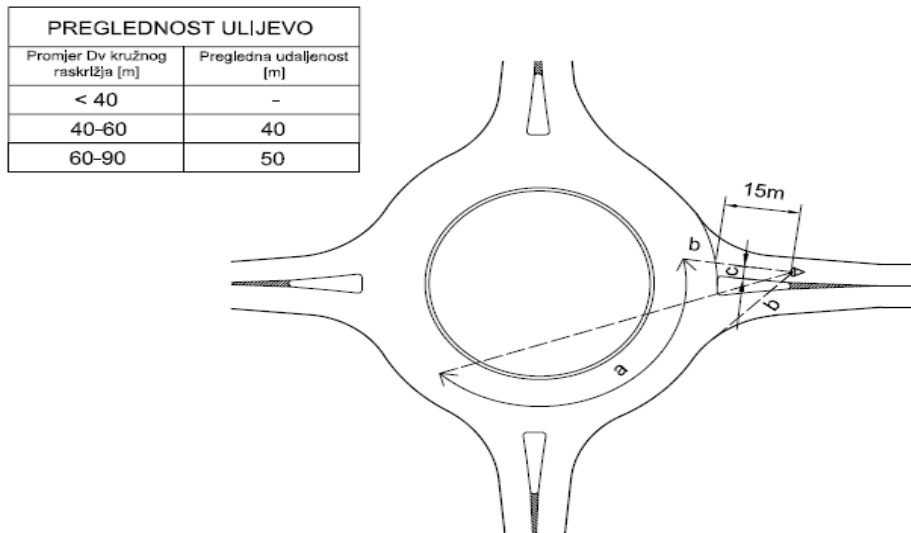


Slika 12. Čelna preglednost (ovisnost o brzini), [1.]

**Preglednost ulijevo** – vozačima svih motornih vozila, koja se približavaju tlocrtnoj oznaci za označavanje ruba kružnog kolnika, mora biti omogućen pregled nad cjelokupnom širinom kružnog kolnika, od razdjelne crte na njihovu lijevu stranu, i to do udaljenosti koja je

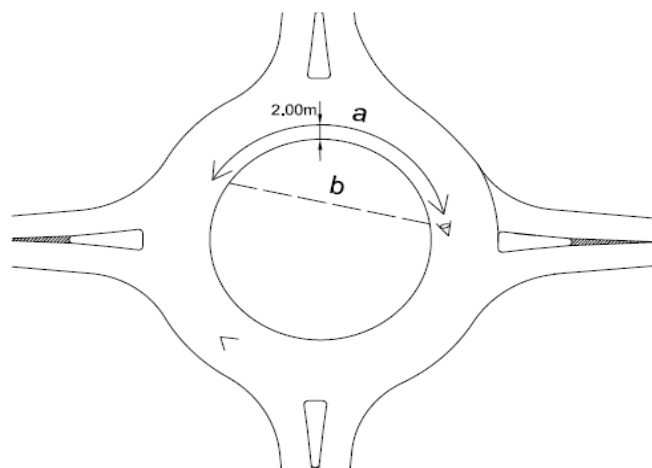
<sup>27</sup> Legac, I.: Raskrižja javnih cesta, Fakultet prometnih znanosti, Zagreb, 2008., p.111

potrebna za zaustavljanje, mjereno uzduž osovine kružnog kolnika. Preglednost ulijevo provjerava se iz sredine prometnog traka (kada su dva ulazna traka, onda s lijevog traka) na udaljenosti 15 m pred razdjelnom crtom.<sup>28</sup>



Slika 13. Preglednost ulijevo, [1.]

**Preglednost na kružnom kolniku** – vozačima u kružnom toku mora biti omogućena preglednost nad cjelokupnom širinom kružnog kolnika pred njima, i to na udaljenosti koja odgovara veličini kružnog raskrižja. Preglednost je potrebno provjeriti 2 metra od ruba središnjeg otoka, kao što je prikazano na slici 14.<sup>29</sup>

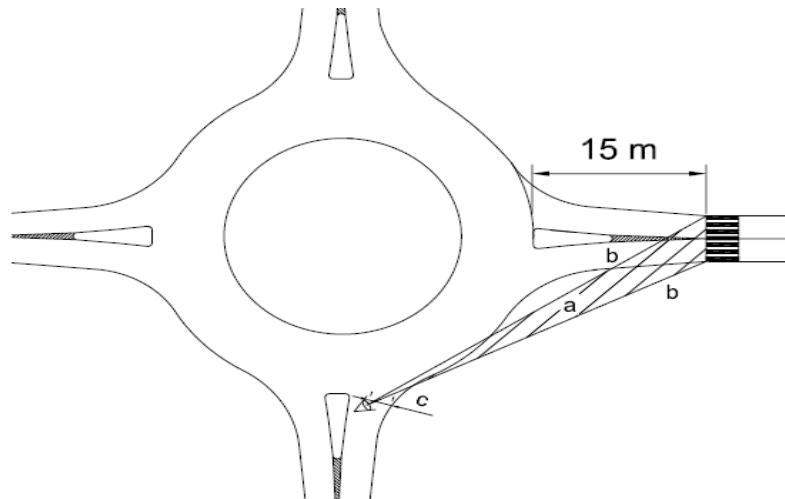


Slika 14. Preglednost na kružnom kolniku, [1.]

<sup>28</sup> Legac, I.: Raskrižja javnih cesta, Fakultet prometnih znanosti, Zagreb, 2008., p.112

<sup>29</sup> Legac, I.: Raskrižja javnih cesta, Fakultet prometnih znanosti, Zagreb, 2008., p.113

**Preglednost do pješačkog prijelaza** – vozači prilikom približavanja kružnom raskrižju moraju imati na raspolaganju toliku preglednost do pješačkog prijelaza da je omogućeno sigurno zaustavljanje pri brzini koja je dopuštena na ulazu u kružno raskrižje. U malim i srednje velikim kružnim raskrižjima potrebno je, ako dopušta okolica, vozačima vozila koja stoje neposredno iza razdjelne crte, omogućiti pregled nad cjelokupnom širinom pješačkog prijelaza na sljedećem izlazu (ako je pješački prijelaz udaljen do 50 m od kružnog raskrižja), kao što je prikazano na slici 15.<sup>30</sup>



**Slika 15.** Preglednost do pješačkog prijelaza, [1.]

### 5.3. Raskrižja izvan razine

Raskrižja izvan razine su najveća po prostornom obuhvatu, cijeni izvedbe i po propusnoj moći, a najviše se koriste na javnim prometnicama najvišeg ranga (autoceste i brze ceste). Raskrižja izvan razine su prometne građevine koje se koriste za povezivanje cestovnih pravaca pod uvjetom zadržavanja režima neprekinutog prometnog toka. Ovim tipom raskrižja postiže se prostorno razdvajanje konfliktnih stanja, odnosno nezavisno vođenje prometnih tokova u različitim građevinskim razinama te tako dobijemo dva najbitnija učinka: najvišu sigurnost prometa i najveću propusnu moć.

Prilikom prostornog razdvajanja konfliktnih tokova eliminiraju se njihove točke presjecanja (križanja) te se postiže propusna moć skoro kao na slobodnim dionicama trase. Statistički podaci pokazuju da se 20 – 30% svih nesreća događa u zoni raskrižja u razini

<sup>30</sup> Legac, I.: Raskrižja javnih cesta, Fakultet prometnih znanosti, Zagreb, 2008., p.113

(RUR), dok raskrižja izvan razine (za razliku od onih u razini) imaju najmanje 2 – 2,5 puta veću propusnu moć. Ali slično tome, raskrižja izvan razine, imaju veće investicijske troškove.



**Slika 16.** Primjer raskrižja izvan razine

Izvor: [http://radio.hrt.hr/data/article/061722\\_9196a4eaa581883b5c96.jpg](http://radio.hrt.hr/data/article/061722_9196a4eaa581883b5c96.jpg), 6.4.2016

Područje primjene raskrižja izvan razine je u grupi javnih cesta najviše razine prometnog učinka (autoceste i brze ceste). Normativi za ove vrste raskrižja vrijede za novogradnje i za rekonstrukcije raskrižja višetračnih prometnica s dva odvojena kolnika. Također se koriste i za klasične jednokolničke dvosmjerne ceste s najvišim prometnim opterećenjima.

Na raskrižjima gdje ukupna prometna opterećenja glavnog i sporednog pravca prelaze 12 000 voz/dan potrebno je prostorno razdvajanje. A kada se gleda sa stajališta gospodarske opravdanosti trebalo bi se kao minimalno uzeti opterećenje od  $PGDP \geq 3000$  do 4000 voz/dan.

Kada promatramo transportnu funkciju raskrižja, treba se povećavati razmak među njima, odnosno da njihova gustoća po duljini puta opada. Proizlazi da je za klasične dvosmjerne ceste ( $PGDP$  10 – 20 tisuća voz/dan) optimalan razmak  $L=10 - 15$  km, a za autoceste s naplatom ( $PGDP \geq 20\ 000$  voz/dan) preporučljiv međusobni razmak je  $L=12 - 18$  km. Na autocestama, razmak raskrižja, bez naplate je čak 25% veći.

Ovisno o kategoriji prometnica i njihove uloge u mreži proizlazi veličina, značaj i projektno rješenje raskrižja izvan razina. Najvišu razinu prometne usluge predviđaju se od raskrižja dviju autocesta koja će omogućiti neprekinute prometne tokove u svim svojim

zonama. Klasifikacija značenja i veličine raskrižja u pet funkcionalnih razina u rasponu od A do E mogu se predočiti u zavisnosti od prometnog opterećenja i razreda ceste. Osnovne značajke funkcionalnih razina su:

- funkcionalna razina A; za raskrižje dviju autocesta pretpostavlja puni program prostornog kanaliziranja tokova te interna povezivanja;
- funkcionalna razina B; podrazumijeva odnose cesta istog prometnog režima i različitog opterećenja (AC/BC), a sadrži sve standarde prostornog razdvajanja uz skromnije geometrijske parametre;
- funkcionalna razina C; prati odnos cesta različitog prometnog režima i značajnijih razlika u prometnom opterećenju (AC/DC – BC/ŽC), pri čemu je rješenje kombinirano;
- funkcionalna razina D; svojstvena je odnosu cesta različitog ranga te velike razlike u prometnom opterećenju (AC/ŽC, BC/ŽC), pri čemu je rješenje raskrižja kombinirano;
- funkcionalna razina E; rezultat je samo prostornog razdvajanja pravaca (bez izgradnje priključnih veza), što je svojstveno za odnos veznih cesta višeg razreda s lokalnim cestama (AC/LC, BC/LC), a povezivanje sporednih i glavnih pravaca ostvaruje se putem cestovne mreže tj. indirektno.<sup>31</sup>

---

<sup>31</sup> Legac, I.: Raskrižja javnih cesta, Fakultet prometnih znanosti, Zagreb, 2008., p.122

## 6. OPREMA I UREĐENJE RASKRIŽJA

Oprema raskrižja u širem smislu čine:

- prometni znakovi, signalizacija i oprema na cestama;
- rasvjeta;
- krajobrazno uređenje;
- ostala oprema.

Prometna signalizacija sastoji se od vertikalne i horizontalne signalizacije i opreme ceste te ima veliki značaj za sve sudionike u prometu. Pomoću signalizacije sudionik u prometu odabire željeni put i smjer kretanja, poduzima odgovarajuće radnje u prometu i prilagođava svoje ponašanje.

Prometna signalizacija na raskrižju postavlja se na način da bude jasna te da ne zbunjuje vozače pri prolasku kroz raskrižje. Broj prometnih znakova ovisi o stvarnom stanju na terenu, ali ih ne treba postavljati previše jer se može postići suprotan učinak koji će zbunjivati vozače.

Osnovni uvjet prilikom krajobraznog uređenja raskrižja je osigurati sigurno odvijanje prometa (preglednost i optičko vođenje odgovarajućom sadnjom) te ih istovremeno naglasiti u oblikovnom smislu. Projekt krajobraznog uređenja trebao bi biti sastavni dio projekta raskrižja, kako na razini državnih cesta, tako i na razini ostalih javnih i gradskih ulica. Krajobrazno uređenje treba biti projektirano tako da se poveća učinkovitost i sigurnost prometovanja u raskrižju, a istovremeno djeluje i na poboljšanje estetike na širem području.

Prometni znakovi, signalizacija i oprema u cijelosti moraju biti usuglašeni s važećim pravilima, te postavljeni na osnovi ovjerenog prometnog projekta. U velikoj skupini navedene opreme su:

- prometni znakovi;
- prometna svjetla i svjetlosne oznake;
- oznake na kolniku i drugim površinama;
- prometna oprema cesta;
- signalizacija i oprema za smirivanje prometa;

- turistička i ostala signalizacija.<sup>32</sup>

## 6.1. Oprema i uređenje raskrižja u razini

Kao što je već navedeno u radu, opremu raskrižja u razini čine: oprema za smirivanje prometa, svjetla i svjetlosne oznake, prometni znakovi i signalizacija, putokazi te ostala pripadajuća oprema. Potrebno je naglasiti da postoji razlika u opremanju raskrižja bez ili sa svjetlosnom signalizacijom. Projektu opreme treba posvetiti posebnu pažnju jer izravno utječe na sigurno odvijanje prometa na raskrižjima jer je prometna oprema izravna poveznica između sudionika u prometu i raskrižja.

**Prometna signalizacija** mora biti jednostavna, jasna i čitljiva, vidljiva, istoznačna, univerzalna, kontinuirana, odgovarajućeg dizajna i postavljena u odgovarajućem opsegu. Signalizacija se može podijeliti na vertikalnu, horizontalnu i svjetlosnu. Horizontalna signalizacija (oznake na kolniku) može se podijeliti na:

- uzdužne oznake (pune, isprekidane i dvostruke crte);
- poprečne oznake (crte zaustavljanja, pješački prijelazi, prijelazi biciklističkih staza preko kolnika);
- ostale oznake na kolniku (strelice, polja za usmjerivanje prometa, natpisi).

U vertikalnu signalizaciju se ubrajaju:

- znakovi opasnosti;
- znakovi izričitih naredbi;
- znakovi obavijesti;
- dopunske ploče, ostali znakovi i oznake.

Uloga vertikalne i horizontalne signalizacije je poboljšanje stupnja sigurnosti i olakšanja u prometnim operacijama, te u podizanju razine propusnosti i prometne usluge. Ova vrsta signalizacije obavezna je na cestama razreda A i B, a na cestama razreda C u manjoj mjeri ili po potrebi.

Putokazni znakovi su namijenjeni za vođenje prometa, a isto tako služe za usmjeravanje prometnih tokova uz otoke i razdjelnike te za ograničenje dopuštenih brzina i zabranu pretjecanja u zoni raskrižja.

---

<sup>32</sup> Legac, I.: Raskrižja javnih cesta, Fakultet prometnih znanosti, Zagreb, 2008., p.165

**Rasvjeta** uvijek mora biti predviđena za raskrižja cesta unutar ili na rubu naselja, a za javne ceste višeg razreda i s većim brzinama u raskrižju rasvjeta treba biti u iznimnim slučajevima. Budući da na križanjima u naselju nastaje više od 50% prometnih nesreća, posebnu pažnju treba obratiti na rasvjetu križanja u razini a pri tome treba:

- zadržati iste kriterije kvalitete javne rasvjete kao i na ostalim dijelovima ceste;
- razinu rasvjete na posebno važnim križanjima treba povećati do 50% u odnosu na ostali dio prometnice;
- zadržati istu visinu postavljanja i kut nagiba svjetiljke;
- zadržati isti izvor svjetla, tip svjetiljke i raspored;
- rasvijetliti dionice ceste najmanje 150 m na obje strane od središta križanja na nerasvijetljenim cestama;
- odrediti raspored stupova na križanju a zatim na ostalom dijelu prometnice te uskladiti položaj stupova s vertikalnom signalizacijom.<sup>33</sup>

**Projekt krajobraznog uređenja** ima za cilj uređenje svih krajobraznih struktura u razmjeni doprinosa planski uređenoj uporabi prostora, djelotvornijoj zaštiti i kvalitetnijem uređenju prostora. Projekt krajobraznog uređenja je nadogradnja projektnog raskrižja i ima dvije osnovne zadaće:

- estetska zadaća oplemenjivanja raskrižja sadržajima i podizanje vrijednosti prostora, odnosno povećanje funkcionalne, prometne i svake druge vrijednosti raskrižja;
- sigurnosna zadaća – stvaranje preduvjeta za osiguranje preglednosti kroz podrezivanje, uklanjanje ili premještanje nasada koji ometaju zahtjevima preglednosti.<sup>34</sup>

**Uređaji za davanje svjetlosnih prometnih znakova** za upravljanje prometom na križanjima mogu se postavljati na stupu pokraj kolnika u visini 2,0 do 3,5 metra. Ako su postavljeni iznad kolnika, visina od donjeg ruba uređaja do gornje površine kolnika ne smije biti manja od 4,5 metra. Polumjer kruga svjetla semafora, na cestama s manjim prometom iznosi najmanje 20 cm, a na cestama s intenzivnijim i bržim prometom najmanje 30 cm.

---

<sup>33</sup> Cerovac, V.: Tehnika i sigurnost prometa, Fakultet prometnih znanosti, Zagreb, 2001., p.239

<sup>34</sup> Legac, I.: Raskrižja javnih cesta, Fakultet prometnih znanosti, Zagreb, 2008., p.167

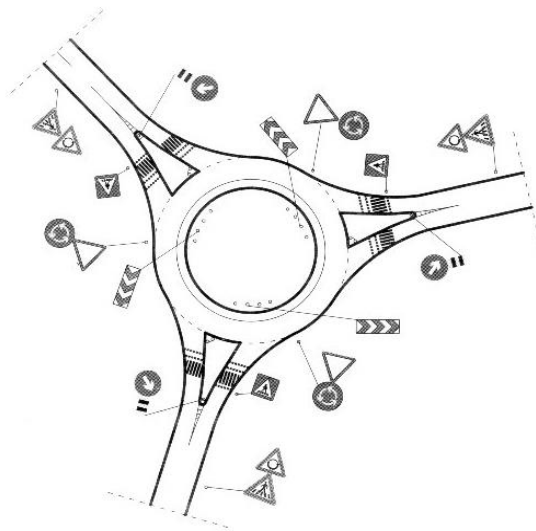


## 6.2. Oprema i uređenje kružnih raskrižja

Kao i kod ostalih oblika raskrižja u razini tako i kod raskrižja s kružnim tokom treba predvidjeti opremu, u koju spadaju: prometni znakovi, prometna svjetla, oznake na kolniku, prometna oprema, signalizacija i oprema za smirivanje prometa, rasvjeta i dr. Oblikovna svojstva i prometni režim moraju biti dobro usklađeni kako bi se na raskrižju dobio najveći stupanj propusnosti i sigurnosti prometa.

Prometne oznake ispred i unutar kružnog raskrižja imaju ulogu reguliranja i naznačivanja:

- umirivanja prometnog toka;
- pripreme za kružni tok;
- pravovremene pripreme za usmjeravanje na izlaz iz kružnog toka.



Slika 17. Dispozicija prometnih znakova u kružnom raskrižju, [9.]

**Razdjelni otok** je od kolnika uzdignuta površina građevinski oblikovana materijalima različite teksture. Oblikuje se unutar površine određene linijama vodiljama ulaza, izlaza i kružnog kolnika. U urbanim područjima se izvodi s površinom za prolaz pješaka, a u izvanurbanim područjima najčešće se izvodi kao ozelenjena površina. Prema tlocrtnom oblikovanju razlikuju se paralelni, trokutasti i ljevčasti razdjelni otoci.

Za oblikovanje **središnjeg otoka** kod malih i srednje velikih kružnih raskrižja je potrebno predvidjeti i prijelazni prsten (povozni dio središnjeg otoka). Povozni dio središnjeg otoka zajedno s kružnim kolnikom omogućava prolaz kroz raskrižje dugim vozilima. Širina

prijelaznog prstena treba biti 1 – 2 metra, poprečnog nagiba do 5%. Veličina i lokacija kružnog raskrižja mogu utjecati na vrstu i način krajobraznog uređenja. Opseg dijela središnjeg otoka koji se može hortikulturno urediti sadnjom niskog zelenila razine grmlja, trava ili drveća ovisi o veličini središnjeg otoka, kao i o uvjetima preglednosti u kružnom traku i na ulasku u kružno raskrižje.

**Izvedba prijelaza za pješake i bicikliste** omogućava prometnu sigurnost pješaka i biciklista pri prijelazu privoza kružnog raskrižja. Prijelazi trebaju biti smješteni tako da podržavaju pješačke tokove u zoni kružnog raskrižja i na sebe privuku najveći mogući broj pješaka. Prijelazi moraju biti odmaknuti barem za duljinu jednog vozila od kružnog kolnika, kako bi se smanjile konfliktne situacije između pješaka i vozila. Prolazi za pješake i bicikliste trebaju biti spuštene do razine kolnika, kako bi se omogućio prolaz osobama s posebnim potrebama odnosno biciklistima u vožnji.

**Prometni znakovi i signalizacija** su ključni preuvjet za uspješno odvijanje i sigurnost prometa u raskrižju. Prometni znakovi i ostala oprema postavljaju se kod nas u skladu s Pravilnikom o prometnim znakovima i signalizaciji na cestama. Kružno raskrižje prvenstveno mora biti opremljeno znakovima:

- „raskrižje s cestom s prednošću prolaska“ (B01) i „kružni tok prometa“ (B62), postavljeni odmah pred isprekidanom crtom zaustavljanja;
- „obavezno obilaženje s desne strane“ (B59) i „ploča za označivanje prometnog otoka“ (K06) na zajedničkom stupiću u razdjelnom otoku.<sup>35</sup>

Na unutarnjem dijelu razdjelnog otoka postavljaju se informacijske ploče i putokazi na putokaznoj ploči. U području približavanja raskrižju postavljaju se znakovi naredbe i obavijesne oznake: ograničenje brzine, ploča s najavom kružnog toka, obilježje pješačkog ili biciklističkog puta i dr.

**Rasvjeta kružnog raskrižja**, zbog osiguravanja prometne sigurnosti noću i u posebnim vremenskim prilikama, mora biti postavljena na odgovarajući način. Svaki prilaz, odnosno izlaz iz raskrižja treba biti osvijetljen na dužini od cca 100 m (min. 3 rasvjetna stupa) od ulaska u raskrižje. Boja svjetlosti i visina svjetiljki moraju biti jednake na cijelom području raskrižja. Kvaliteta rasvjete raskrižja mora biti najmanje jednaka kvaliteti rasvjete koja je postavljena na glavnoj prilaznoj ulici, a preporučljivo je da bude do 1,5 puta jača.

---

<sup>35</sup> Legac, I.: Raskrižja javnih cesta, Fakultet prometnih znanosti, Zagreb, 2008., p.170

## **7. PRIJEDLOG POBOLJŠANJA CESTOVNOG PROMETA UVODENJEM CESTOVNIH RASKRIŽJA**

Od ukupnog broja prometnih nesreća njih 40 – 50% ih se događa na raskrižjima. U posljednjih 25 godina intenzivirana je izgradnja kružnih tokova u svim europskim zemljama pa tako i u Hrvatskoj. Razlog tomu su brojne prednosti kružnih raskrižja u odnosu na klasična trokraka i četverokraka raskrižja.

Sa stajališta osiguravanja prometne sigurnosti, glavna prednost jednotračnih kružnih raskrižja je (u usporedbi s klasičnim trokrakim i četverokrakim raskrižjima) u eliminaciji konfliktne površine i konfliktnih točaka presjecanja i preplitanja kao i smanjenje broja konfliktnih točaka ulijevanja i izlivanja.

Dakle kod kružnog raskrižja isključena je potpuno konfliktna točka (situacija) križanja odnosno presjecanja prometnih tokova. Upravo je to i najopasnija konfliktna situacija na raskrižju zbog koje nastaju nesreće sa najtežim posljedicama (frontalni i bočni sudari vozila).

Za primjer se navodi usporedba konvencionalnog trokrakog i četverokrakog raskrižja (raskrižje dvije dvotračne ceste) bez svjetlosne signalizacije sa svim dozvoljenim kretanjima i u svim krakovima: nastavak vožnje u pravcu, lijeva i desna skretanja sa suvremenim kružnim raskrižjem.

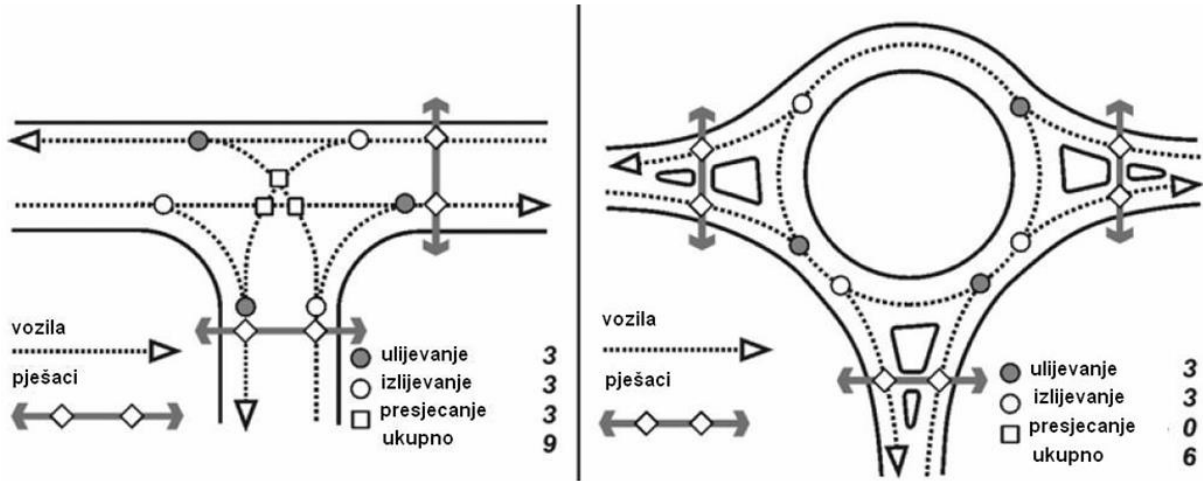
Posljedice prometnih nesreća su manje i bez smrtno stradalih i teško tjelesno ozlijeđenih. Uzrok tomu su manje brzine vožnje i to što u kružnim raskrižjima nema frontalnih sudara. U kružnim raskrižjima su sudari među vozilima, u većini slučajeva, bočni, pod oštrim kutom ili zbog naleta – stražnji. Sudari između motornih vozila i nemotornih vozila, koji presjecaju privoz raskrižju, jednaki su kao na klasičnim raskrižjima, samo su posljedice sudara znatno manje (zbog smanjene brzine na ulazima i izlazima).

Prednosti ovih križanja su brojnije od nedostataka, a to su:

- veća sigurnost;
- smanjenje brzine vožnje kroz raskrižje;
- manje posljedice prometnih nezgoda;
- manji trošak održavanja (nema svjetlosne signalizacije);
- smanjenje buke i emisija ispušnih plinova;

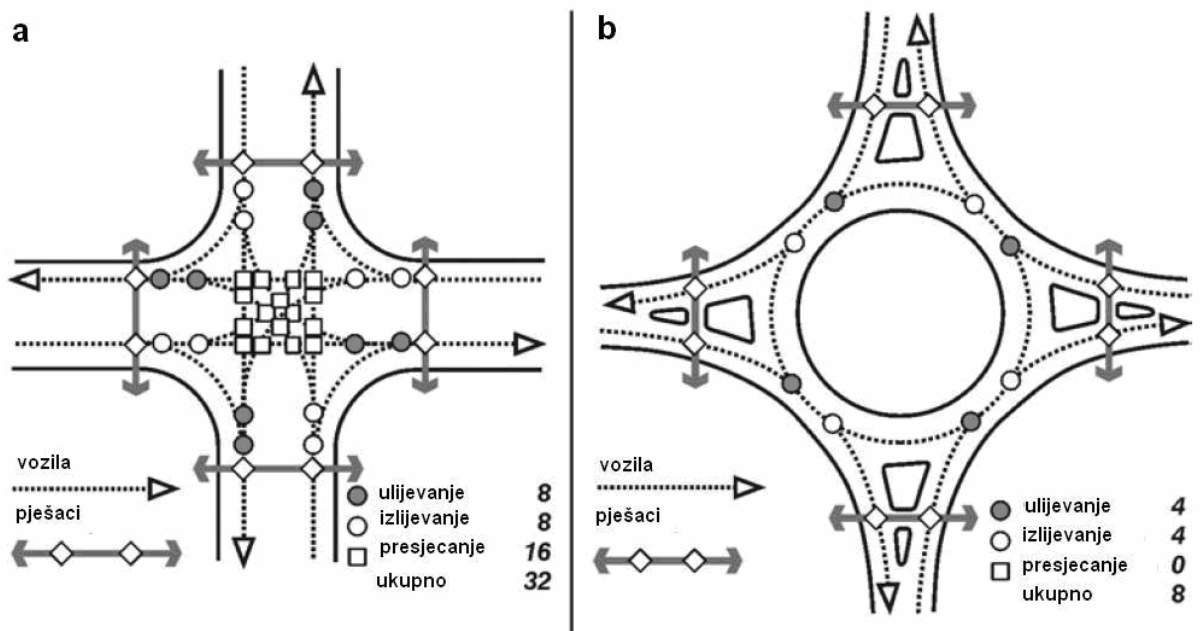
- dobro uklapanje u krajobraz.

Kod klasičnog trokrakog raskrižja imamo ukupno 9 konfliktnih točaka, a kod istog takvog raskrižja riješenog kružnim tokom, ukupan broj konfliktnih točaka iznosi 6 (slika 18).



**Slika 18.** Konfliktni točkovi na klasičnom trokrakom i kružnom raskrižju, [10.]

Kod klasičnog četverokrakog raskrižja ukupan broj konfliktnih točaka iznosi čak 32, dok kod četverokrakog kružnog raskrižja broj konfliktnih točaka iznosi ukupno 8 (slika 19).



**Slika 19.** Konfliktni točkovi na klasičnom četverokrakom i kružnom raskrižju, [10.]

U Europi se već duži niz godina provode istraživanja i prati stanje sigurnosti prometa na kružnim raskrižjima. U Švicarskoj su istraživanja pokazala da se na suvremenim kružnim raskrižjima u odnosu na klasična raskrižja događa do 75% manje ukupnog broja nesreća te do

90% manje nesreća sa povrijeđenim osobama. Istraživanjem su obuhvaćena kružna raskrižja sa promjerom od 30 do 32 m.

Prema istraživanjima u Velikoj Britaniji rekonstrukcijom klasičnih raskrižja u mini – kružna raskrižja (promjera 12 – 26 m) u urbanim sredinama, smanjen je broj nesreća po raskrižju za čak 44% godišnje.

Prema podacima gradske uprave grada Portlanda (SAD), nakon rekonstrukcije klasičnih četverokrakih raskrižja u moderna kružna raskrižja, smanjen je broj prometnih nesreća po raskrižju za 38% godišnje.

Prema istraživanjima modernih kružnih raskrižja u 23 grada u SAD-u utvrđeni su postotni udjeli smanjenja prometnih nesreća na kružnim raskrižjima u odnosu na klasična kako slijedi:

- ukupni broj nesreća smanjen je za 39%;
- nesreća sa ozlijeđenim osobama ima za 76% manje;
- broj nesreća sa smrtno stradalima ima za 89% manje.

## 8. ZAKLJUČAK

U današnje vrijeme nije dovoljno izgraditi modernu i kvalitetnu cestu, nego je i važno da se posveti pažnja na njenu sigurnost i protočnost, kako cesta tako i cestovnih raskrižja. Raskrižja različitih oblika i dimenzija postoje u svim naseljenim mjestima te je prilikom njihove izvedbe potrebno posvetiti pažnju jer nepravilno oblikovano, izgrađeno ili rekonstruirano raskrižje predstavlja opasno mjesto za sve sudionike u prometu.

Na svakom raskrižju postoji mnogo konfliktnih točaka, odnosno mogućnosti za sudar. Broj konfliktnih točaka ovisi o vrsti raskrižja. Prema tome može se reći da najmanji broj konfliktnih točaka imaju raskrižja s kružnim tokom prometa te da su kružna raskrižja daleko sigurnija i funkcionalnija od ostalih oblika raskrižja u razini.

Raskrižja s kružnim tokom prometa su sigurnija i pružaju veću propusnu moć u odnosu na klasična raskrižja. Osim toga, estetski su vrlo pogodna za gradske sredine, s brojnim mogućnostima uređenja središnjeg otoka.

Raskrižja s kružnim tokom prometa pozitivno su prihvaćena u Hrvatskoj i imaju sve veću primjenu. Kružna raskrižja predstavljaju budućnost rješavanja konfliktnih točaka u izgradnji novih prometnica ili u rekonstrukciji postojećih raskrižja.

## LITERATURA

- [1.] Legac, I.: Raskrižja javnih cesta, Fakultet prometnih znanosti, Zagreb, 2008.
- [2.] Cerovac, V.: Tehnika i sigurnost prometa, Fakultet prometnih znanosti, Zagreb, 2001.
- [3.] Legac, I.: Cestovne prometnice 1, Fakultet prometnih znanosti, Zagreb, 2006.
- [4.] Luburić, G.: Sigurnost cestovnog i gradskog prometa 1- radni materijal za predavanja, Fakultet prometnih znanosti, 2010.
- [5.] Pravilnik o osnovnim uvjetima kojima javne ceste izvan naselja i njihovi elementimoraju udovoljavati sa stajališta sigurnosti, NN 110/01.
- [6.] Bilješke s predavanja kolegija Sigurnost cestovnog i gradskog prometa 1, akademska godina 2014./2015.
- [7.] Perotić, V.: Prometna tehnika 2, Škola za cestovni promet, Zagreb, 2008.
- [8.] Legac, I.: Gradske prometnice, Fakultet prometnih znanosti, Zagreb, 2001.
- [9.] Omazić, I., Dimter, S., Barišić, I.: Kružna raskrižja-suvremeni način rješavanja prometa u gradovima, Sveučilište J.J. Strossmayera, Osijek, 2010.
- [10.] Stančerić, I.: Cestovna čvorišta, Građevinski fakultet, Zagreb, 2013./2014.

### Internet izvori:

- [11.] [http://radio.hrt.hr/data/article/061722\\_9196a4eaa581883b5c96.jpg](http://radio.hrt.hr/data/article/061722_9196a4eaa581883b5c96.jpg), 6.4.2016.

## **POPIS SLIKA**

**Slika 1.** Raznovrsnost prometnih radnji

**Slika 2.** Konfliktne točke na klasičnom četverokrakom raskrižju

**Slika 3.** Povoljnost postavljanja raskrižja u odnosu na horizontalni tok trase

**Slika 4.** Primjer raskrižja tipa I

**Slika 5.** Primjer raskrižja tipa II

**Slika 6.** Primjer raskrižja tipa III

**Slika 7.** Raskrižje u razini (T priključak)

**Slika 8.** Četverokrako raskrižje

**Slika 9.** Polje preglednosti kod približavanja

**Slika 10.** Privozna preglednost

**Slika 11.** Osnovni elementi kružnog raskrižja

**Slika 12.** Čelna preglednost (ovisnost o brzini)

**Slika 13.** Preglednost ulijevo

**Slika 14.** Preglednost na kružnom kolniku

**Slika 15.** Preglednost do pješačkog prijelaza

**Slika 16.** Primjer raskrižja izvan razine

**Slika 17.** Dispozicija prometnih znakova u kružnom raskrižju

**Slika 18.** Konfliktne točke na klasičnom trokrakom i kružnom raskrižju

**Slika 19.** Konfliktne točke na klasičnom četverokrakom i kružnom raskrižju



## POPIS TABLICA

**Tablica 1.** Voznodinamički i geometrijski parametri za glavnu cestu u raskrižju

**Tablica 2.** Najmanji razmaci raskrižja (RUR) u ovisnosti o brzini vožnje