

Upravljački sustav bespilotne letjelice Aerosonde

Nikolov, Marina

Master's thesis / Diplomski rad

2016

Degree Grantor / Ustanova koja je dodijelila akademski / stručni stupanj: **University of Zagreb, Faculty of Transport and Traffic Sciences / Sveučilište u Zagrebu, Fakultet prometnih znanosti**

Permanent link / Trajna poveznica: <https://um.nsk.hr/um:nbn:hr:119:066148>

Rights / Prava: [In copyright](#)/[Zaštićeno autorskim pravom.](#)

Download date / Datum preuzimanja: **2025-01-06**



Repository / Repozitorij:

[Faculty of Transport and Traffic Sciences -
Institutional Repository](#)



**SVEUČILIŠTE U ZAGREBU
FAKULTET PROMETNIH ZNANOSTI**

Marina Nikolov

**UPRAVLJAČKI SUSTAV BESPILOTNE LETJELICE
AEROSONDE**

DIPLOMSKI RAD

Zagreb, 2016.



Sveučilište u Zagrebu
FAKULTET PROMETNIH ZNANOSTI
Vukelićeva 4, 10000 Zagreb
DIPLOMSKI STUDIJ

Diplomski studij: Aeronautika
Zavod: Zavod za aeronautiku
Predmet: Upravljanje i vođenje zrakoplova

ZADATAK DIPLOMSKOG RADA

Pristupnik: Marina Nikolov
Matični broj: 0135215423
Smjer: Aeronautika

ZADATAK:

Upravljački sustav bespilotne letjelice Aerosonde

ENGLESKI NAZIV ZADATKA:

Flight Control System Design for Aerosonde Unmanned Vehicle

Opis zadatka:

U radu je potrebno analizirati dinamiku bespilotne letjelice Aerosonde koristeći raspoloživi nelinearni simulacijski model dostupan u programskoj aplikaciji Aerosim Blockset u sklopu Matlab. Dinamičku stabilnost letjelice potrebno je analizirati pomoću matrica stanja koje su rezultat linearizacije jednadžbi gibanja oko odabrane referentne trajektorije. Pomoću dobivenih matrica stanja za uzdužno i bočno gibanje potrebno je dati ocjenu neposrednog upravljanja letjelicom. Pored toga, za dobiveni linearni model gibanja treba u programskoj aplikaciji Simulink izraditi upravljački sustav za stabilizaciju i upravljanje letjelicom te analizirati odzive letjelice.

Zadatak uručen pristupniku:
15. travanj 2015.

Nadzorni nastavnik:

Predsjednik povjerenstva za diplomski ispit:

Djelovođa:

Sveučilište u Zagrebu
Fakultet prometnih znanosti

DIPLOMSKI RAD

**UPRAVLJAČKI SUSTAV BESPILOTNE LETJELICE
AEROSONDE**

**FLIGHT CONTROL SYSTEM DESIGN FOR AEROSONDE
UNMANNED VEHICLE**

Mentorica: dr. sc. Karolina Krajček Nikolić
Studentica: Marina Nikolov, 0135215423

ožujak, 2016.

SAŽETAK

Cilj ovog rada je analiza upravljačkog sustava bespilotne letjelice Aerosonde. Aerosonde je autonomna bespilotna letjelica s iznimnim svojstvima stabilnosti i upravljanja. Pomoću *Aerosim Blockset-a* određen je nelinearni model letjelice. Nelinearni model je uravnotežen i lineariziran za uzdužno i bočno gibanje. Koristeći linearni model letjelice provedena je analiza dinamičkih karakteristika uzdužnog i bočnog gibanja letjelice. Analizirana su dva sustava upravljanja, sustav upravljanja orijentacijom propinjanja u uzdužnom kanalu upravljanja koristeći linearnu dinamiku uzdužnog gibanja letjelice te sustav bočnog upravljanja i auto stabilizaciju koristeći linearnu dinamiku bočnog gibanja letjelice. Usporedbom stabilnosti i upravljivosti letjelice nakon uvođenja upravljačkog sustava sa stabilnosti i upravljivosti otvorene petlje primjetno je kako upravljački sustav stabilizira letjelicu i omogućava upravljivost.

KLJUČNE RIJEČI: bespilotne letjelice, upravljački sustav, Simulink, stabilizacija, 6DOF

SUMMARY

The objective of this paper is design of a flight control system of Aerosonde unmanned aerial vehicle. Aerosonde is autonomous aerial vehicle with great stability and control characteristics. Firstly, the nonlinear 6-degree-of-freedom aircraft is developed using Aerosim Matlab/Simulink Blockset. Before applying flight control algorithm the nonlinear model is trimmed and linearized. Using the linearized aircraft model the analyses of aircraft dynamic characteristics are presented respectively in the longitudinal and lateral-directional senses. Two flight control systems are analyzed. Longitudinal Rate Command Attitude Hold is analyzed using the linear longitudinal dynamics. Lateral-Directional Auto-Stabilizer is analyzed using the linear lateral-directional dynamics. Comparing the stability and control before and after implement of the flight control system it is easy to notice how flight control manage to establish stability and control of aircraft.

KEYWORDS: unmanned aerial vehicle, flight control system, Simulink, stability, 6DOF

SADRŽAJ

1.	UVOD.....	2
2.	MATEMATIČKI MODEL ZRAKOPLOVA SA ŠEST STUPNJEVA SLOBODE ..	8
3.	NELINEARNI MODEL AEROSONDE U AEROSIM BLOKSET-U	14
3.1.	Karakteristike bespilotne letjelice Aerosonde.....	14
3.2.	Nelinearni model Aerosonde.....	16
3.2.1.	Model atmosfere	19
3.2.2.	Model Zemlje.....	20
3.2.3.	Aerodinamički model.....	21
3.2.4.	Model pogonskog sustava.....	22
3.2.5.	Model inercije	23
3.2.6.	Model jednadžbi gibanja	24
3.3.	Analiza nelinearne dinamike letjelice Aerosonde u Simulink-u.....	25
4.	LINEARIZACIJA 6DOF MODELA BESPILOTNE LETJELICE	30
4.1.	Linearizacija bespilotne letjelice Aerosonde u Aerosim Blockset-u	32
4.2.	Odabir referentnog stanja	33
4.2.1.	Matrica stanja uzdužnog gibanja za odabrano referentno stanje leta.....	35
4.2.2.	Matrica stanja bočnog gibanja za odabrano referentno stanje leta	36
5.	ANALIZA DINAMIČKIH KARAKTERISTIKA	37
5.1.	Analiza dinamičkih karakteristika Aerosonde	39
5.2.	Analiza uzdužnog gibanja Aerosonde.....	40
5.3.	Analiza bočnog gibanja Aerosonde.....	42
6.	SUSTAV AUTOMATSKOG UPRAVLJANJA BESPILOTNOM LETJELICOM.	47
6.1.	Upravljanje zrakoplovom.....	48
6.2.	PID sustav upravljanja	50
7.	ANALIZA STABILNOSTI I UPRAVLJIVOSTI LETJELICE SA SUSTAVOM UPRAVLJANJA.....	53

7.1.	Upravljački sustav uzdužnog gibanja.....	53
7.2.	Analiza stabilnosti i upravljivosti bočnog gibanja	58
7.3.	Sustav stabilizacije letjelice	62
8.	ZAKLJUČAK.....	66
	LITERATURA.....	67
	POPIS ILUSTRACIJA.....	68
	POPIS TABLICA.....	70
	POPIS KRATICA	71
	POPIS OZNAKA	73

1. UVOD

Bespilotne letjelice su letjelice bez posade koje lete autonomno ili daljinski upravljano. Autonomne bespilotne letjelice lete pomoću upravljačkih sustava s unaprijed programiranim planom leta. Daljinski upravljane letjelice su upravljane od strane operatera na zemlji pomoću radio signala. Koriste se za razne vojne svrhe kao što su izviđanje terena u svrhu planiranja i obrane napada te civilne svrhe kao što su ispitivanja stanja atmosfere te praćenje i izviđanje terena u svrhu održavanja šuma ili izrade karti. Bespilotne letjelice se jednostavno mogu dovesti na željeno područje u željenom vremenu uz relativno niske troškove.

Bespilotne letjelice imaju brojne prednosti nad letjelicama kojima upravlja pilot. U slučaju pada ili gubitka bespilotne letjelice život pilota nije ugrožen. Operator može poletjeti i sletjeti bespilotnu letjelicu s njemu udaljenog područja. Bespilotne letjelice jednostavne su za prikupljanje podataka kao što su stanje prirode i atmosfere te za izradu geografskih karti. Imaju mogućnost leta u opasnim uvjetima (iznad vulkana, loši vremenski uvjeti) što se često iskorištava za prikupljanje snimki iz zraka i ostalih informacija. Praktične su za izviđanje nekog područja radi moguće opasnosti na tom području kao što je oružani napad. Bespilotne letjelice omogućavaju istraživanje i snimanje teško pristupačnim područjima. Bespilotne letjelice s visokom maksimalnom visinom mogu letjeti dovoljno visoko da time izbjegnu normalni zračni promet i promjenjivo stanje u atmosferi što je praktično za let na velikim udaljenostima.

Bespilotne letjelice imaju brojne prednosti nad satelitima. Bespilotne letjelice imaju mogućnost leta unutar prostornih granica ali bez točno određene rute. Zbog svoje upravljivosti mogu se jednostavno pozicionirati iznad točno određene lokacije u točno određeno vrijeme. Jednostavne su za održavanje, nadogradnju i izmjenu opreme.

S obzirom na namjenu, letjelice se razlikuju prema zahtjevima kvalitete i performansi kao što su istrajnost leta, dolet letjelice, maksimalna visina i mogućnost prenošenja tereta. Različiti kriteriji kvalitete i potrebnih performansi dovele su do razvoja mnogih letjelica s raznolikim prednostima i specifičnostima. Raspon prenošenja tereta može biti od vrlo malih i lakih (2 kg) do velikih i masivnih (nekoliko tona) tereta. Maksimalna visina leta može biti u rasponu od nekoliko stotina metara do preko 20 000 m. Upravljivost može biti ograničena na vidokrug ili neograničena ovisno o daljinskom sustavu koji se koristi za upravljanje i motrenje. Bespilotnim letjelicama često upravlja pilot na zemlji koji prati i upravlja putem daljinskog upravljanja. Ovakav način upravljanja je prihvatljiv za vremenski kratke operacije, ali cilj je smanjiti ulogu pilota i osoblja. Unaprijed programirani let zahtijeva manje osoblja, a time i niže cijene operacije. Unaprijed programirani let osigurava bolju produktivnost kontinuiranim

samostalnim upravljanjem. Bepilotne letjelice mogu biti više ili manje autonomne prema sposobnosti da samostalno donose odluke o letu i ispunjavaju zahtjeve. Dodatna oprema na letjelici također ima zahtjeve prema autonomnosti. Primjerice, kod snimanja nekog područja kamera se treba uključivati i isključivati samostalno. U slučaju gubitka komunikacije s pilotom letjelica treba biti sposobna pratiti određene, unaprijed programirane, operacijske procedure. Napredne mogućnosti uključuju praćenje trenutnih stanja koja utječu na let, kao što su količina goriva, stanje dodatne opreme, stanje rada komunikacijskih instrumenata, korištenje informacija dobivenih sa dodatne opreme pri donošenju odluka u letu, formacijsko letenje, let na točno određenim točkama, visini i vremenu i sl. [1].

Bepilotne letjelice (*Unmanned Aerial Vehicle*, UAV) dijele se na nano UAV, mikro UAV, mini UAV, male UAV, taktične UAV (*Tactical Unmanned Aerial Vehicle*, TUAV), UAV sa srednjom visinom leta i dugom istrajnosti (*Medium Altitude Long Endurance*, MALE) i UAV sa visokom visinom leta i dugom istrajnosti (*The High Altitude, Long Endurance*, HALE). Klasifikacija bepilotnih letjelica prikazana je u tablici 1 [2].

Tablica 1. Klasifikacija bepilotnih letjelica

	Masa (kg)	Maksimalna visina leta (m)	Domet (km)	Istrajnost (h)
Nano UAV	< 0.1	< 30	Vidokrug	< 1
Mikro UAV	0.1 – 1.0	≤ 150	< 10	≤ 1
Mini UAV	1.0 – 20	≤ 1500	~30	≤ 2
Male UAV	20 – 150	≤ 6200	~500	≤ 10
TUAV	150 – 1000	≤ 9300	~1000	≤ 24
MALE UAV	1000 – 6000	≤ 14000	~1500	≤ 24
HALE UAV	≤ 6000	≤ 6200	> 1500	> 24

Izvor: [2]

Također postoji i podjela prema konstrukciji [2]:

- s fiksnim krilom,
- s rotacionim krilom,
- teže od zraka,
- lakše od zraka.

Sustav bespilotnog zrakoplova (*Unmanned Aerial System, UAS*) je sustav namijenjen izvođenju letova zrakoplovom bez pilota koji je daljinski upravljani ili programiran i autonoman. UAS karakterizira međusobna interakcija različitih komponenti sustava bespilotnog zrakoplova. Komponente sustava bespilotnog zrakoplova su:

1. Bespilotna letjelica

Glavni sustavi bespilotne letjelice su struktura letjelice, upravljački sustav, pogonski sustav i sustav napajanja. Bespilotne letjelice dizajniraju se tako da imaju malu masu i veliku čvrstoću. Struktura letjelice može biti izrađena od različitih materijala kao što su metalne legure (aluminija, čelika), organski materijali (drvo, bio vlakna), polimera (najlon, polivinil) ili kompozitnih materijala.

Upravljački sustav je preko komunikacijske opreme povezan s operatorom. Povezan je i sa sensorima položaja upravljačkih površina te može biti povezan s dodatnom opremom. Upravljački sustav se razvio kao težnja da se smanji opterećenje pilota, te povećava točnost praćenja rute. Većina zrakoplova je opremljena sa nekim automatskim sustavom leta. Sposobnosti sustava upravljanja zrakoplovom ovise o zahtjevima korisnika pa se razlikuju od najjednostavnijih do sofisticiranih sustava.

Pogonski sustav bespilotne letjelice može biti:

- Električni motor napajan baterijom, solarnim ili gorivim ćelijama,
- Dvotaktni klipni motor s unutarnjim izgaranjem,
- Motori s unutarnjim izgaranjem s rotirajućim dizajnom (*Wankel engines*),
- Četverotaktni klipni motor s unutarnjim izgaranjem,
- Elisno-mlazni motori (*Turboprop engines*),
- Turbo-mlazni motori (*Turbojet*) i optočni ili ventilatorski (*Turbofan*).

Sustav napajanja osigurava električnu energiju potrebnu za sve električne i elektroničke uređaje. Sastoji se od baterija, generatora, transformatora, vodiča, osigurača i dr. [3].

2. Komunikacijski sustav

Komunikacijski sustav uključuje upravljačke, komunikacijske i pretvorničke veze koje se koriste za prijenos naredbi za upravljanje letjelicom i pretvornicima, prijenos podataka s pretvornika, primanje informacija o stanju letjelice između letjelice i operativne jedinice i prijenos glasa ili podataka između posade sustava bespilotne letjelice i kontrole zračne plovodbe, drugih korisnika zračnog prostora i drugih korisnika podataka [2]. Komunikacijski sustav omogućava daljinsku kontrolu ili nadzor, dijeli se na dvije glavne kategorije:

- Komunikacija u doseg vidokruga (*Visual Line-of-Sight*, VLOS) omogućava let unutar vidnog polja. Pri letu unutar vidnog polja rukovatelj sustava bespilotnog zrakoplova je neprekidno u vizualnom kontaktu s bespilotnim zrakoplovom bez korištenja optičkih ili elektroničkih pomagala. Za komunikaciju u doseg vidokruga najčešće se koristi komunikacija preko antene.
- Komunikacija izvan dosega vidokruga (*Beyond Visual Line-of-Sight*, BVLOS) je komunikacija bez ograničenja po području leta te se koristi kod letjelica s velikim doletom. Za komunikaciju izvan dosega vidokruga se koriste razni sustavi kao što su univerzalni telekomunikacijski mobilni sustav (*Universal Mobile Telecommunications System*, UMTS), globalni sustav za mobilne komunikacije (*Global system for mobile communications*, GSM), satelitska komunikacija (*Satellite communications*, SATCOM) i drugi.

3. Oprema za polijetanje i slijetanje

Uzlijetanje bespilotne letjelice može biti na tri načina:

- vertikalno uzlijetanje, ako letjelica ima propelere,
- horizontalno uzlijetanje, ako letjelica ima stajni trap,
- nesamostalno uzlijetanje, pomoću katapulte, posebnog uređaja ili ručnog pokretanja koje treba osigurati dovoljno ubrzanje da bi letjelica postigla minimalnu brzinu leta.

Slijetanje kod letjelica s vertikalnim i horizontalnim uzlijetanjem je jednostavno i autonomno. One koje nemaju takvo uzlijetanje nemaju ni mogućnost autonomnog slijetanja, pa slijeću na trup, pomoću padobrana ili ciljaju mrežu za slijetanje.

4. Dodatna oprema i senzori

Senzori su bitan dio upravljačkog sustava, bez njih letjelica ne može biti samostalna. Inercijski mjerni uređaj (*Inertial Measurement Unit*, IMU) određuje poziciju, brzinu i visinu letjelice pomoću akcelerometra, magnetometra i žiroskopa. Akcelerometri se koriste za izračun promjene u brzini i položaju. IMU osigurava da se ne pređe maksimalna vrijednost ubrzanja. Akcelerometri se također koriste i za određivanje brzine, ali radi točnosti se većinom koriste dodatni senzori brzine. Magnetometri se koriste za mjerenje pozicije i visine letjelice. Žiroskopi se koriste za mjerenje kutne brzine letjelice.

5. Oprema za transport letjelice

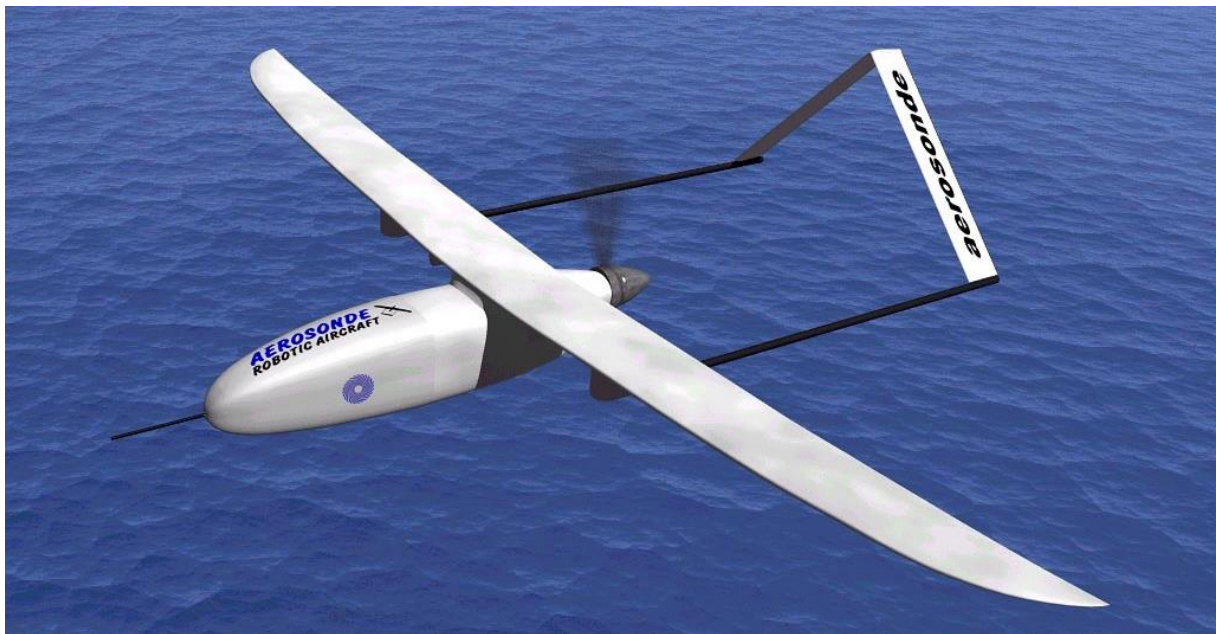
Opremu za transport letjelice čine vozila koja mogu sigurno prevesti letjelicu.

6. Operativna stanica.

Operativna stanica je operativni centar sustava bespilotne letjelice s primarnom svrhom kontrole, praćenja i upravljanja letjelicom [3].

Cilj ovog rada je analiza upravljačkog sustava bespilotne letjelice Aerosonde. Aerosonde (Slika 1) je mala bespilotna letjelica koja se primarno koristi za prikupljanje informacija o vremenu i stanju atmosfere te za daljinska istraživanja. Avionika Aerosonde se sastoji od glavnog računala temeljenog na osnovi ugrađenog Motorola 683322 procesora, senzora upravljačkog sustava uključujući žiroskope, senzore stanja leta, senzore motora i računalo dodatne opreme koja se koristi.

Komunikacija je omogućena u radijusu od 180 km preko UHF radija i radio uređaja za velike udaljenosti s frekvencijskim pojačalima. Za komunikaciju na većim udaljenostima koristi se satelit. Tijekom leta operater dobiva informacije o trenutnom stanju letjelice i može unositi promjene u plan leta.



Slika 1. Aerosonde¹

Prednost korištenja Aerosonde u daljinskom istraživanju je relativno niska minimalna brzina i sposobnost da leti relativno blizu Zemljinoj površini što omogućava instrumentima prikupljanje podataka s velikim periodom uzorkovanja i snimke visoke rezolucije.

¹ Preuzeto sa: <https://commons.wikimedia.org/wiki/File:Aerosonde.jpg>. [20 prosinca 2015]

Pouzdanost Aerosonde je niska, u slučaju otkaza jednog do ključnih sustava zamjenski sustav ne postoji što može dovesti do gubitka letjelice. Čest razlog gubitka letjelice je zaleđenje upravljačkih površina. Turbulencija i jaki vjetrovi nikada nisu bili razlog gubitka letjelice.

Senzori za izračun temperature, tlaka i vlažnosti su postavljeni ispod krila koje ih štiti od kiše. Najčešća dodatna oprema na Aerosonde je digitalna kamera, infracrveni termometar i senzori za tlak, temperaturu i gustoću zraka. Maksimalna težina dodatne opreme je 2 kg.

Jedan od najčešćih zadataka Aerosonde je prikupljanje meteoroloških podataka što je utjecalo na konstrukciju letjelice pa se tako propeler pogonskog sustava nalazi na kraju trupa, a meteorološki senzori ispred njega kako bi se onemogućio utjecaj poremećaja zraka od strane propelera na senzore.

Radi izbjegavanja dodatne mase Aerosonde nema podvozje. Za polijetanje je potreban poseban stroj koji je dizajniran tako da se može priključiti na automobile raznih veličina. Također je moguće uzlijetanje katapultom koje zahtjeva samo jednog operatera. Slijetanje je na trup zrakoplova [4].

Aerosonda je izabrana zbog visoke razine upravljivosti i dostupnosti Aerosim biblioteke koja omogućava izradu nelinearnog modela letjelice i provedbe linearizacije za odabrano stanje leta. Prvi dio rada predstaviti će bespilotnu letjelicu Aerosonde, njene mogućnosti i geometrijske karakteristike. Nakon analize Aerosonde slijedi razrada matematičkog modela zrakoplova sa šest stupnjeva slobode i jednadžbi gibanja zrakoplova. Koristeći se Aerosim bibliotekom izraditi će se nelinearni model zrakoplova za odabrano stanje. U trećem poglavlju će se provesti uravnoteženje i linearizacija letjelice za dobivanje matrica stanja zrakoplova koje opisuju uzdužno i bočno gibanje. Dobivene matrice stanja koristit će se za provedbu analize dinamičkih karakteristika. Analiza dinamičkih karakteristika ukazat će ukoliko postoji potrebu za izradom upravljačkog sustava, a rezultati će biti prikazani na kraju.

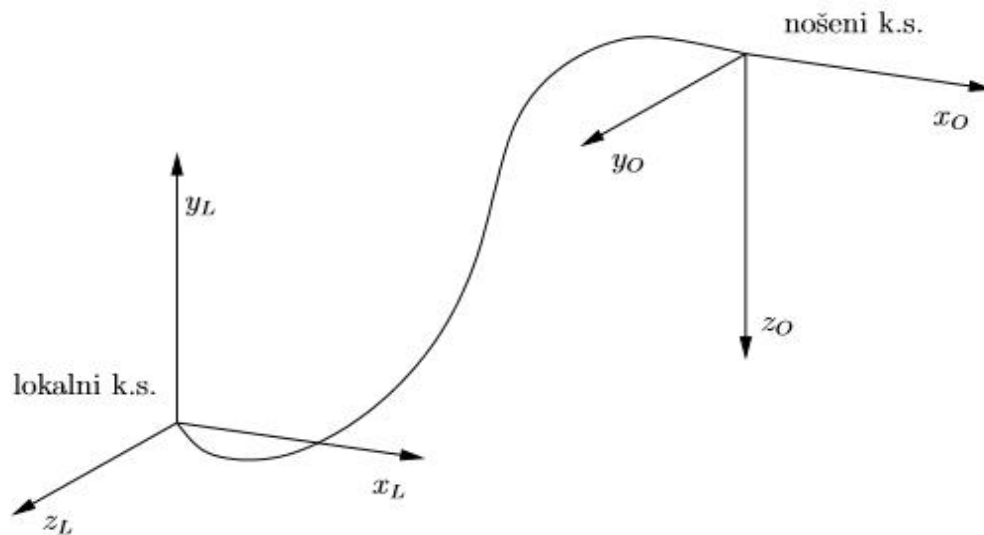
2. MATEMATIČKI MODEL ZRAKOPLOVA SA ŠEST STUPNJEVA SLOBODE

Za izradu upravljačkog sustava potrebno je poznavanje dinamike zrakoplova. Zrakoplov je dinamički sustav koji se može matematički opisati na osnovi prirodnih zakona tj. skupom jednadžbi koji ga opisuju. Matematički model zrakoplova čini veza fizičkih varijabli sustava u obliku algebarskih, diferencijalnih ili sustava diferencijalnih jednadžbi [5]. Matematički model zrakoplova sadrži statička i dinamička svojstva zrakoplova. Do matematičkog modela se dolazi teorijski na osnovu prirodnih zakona, eksperimentalnim ispitivanjem zrakoplova ili njihovom kombinacijom.

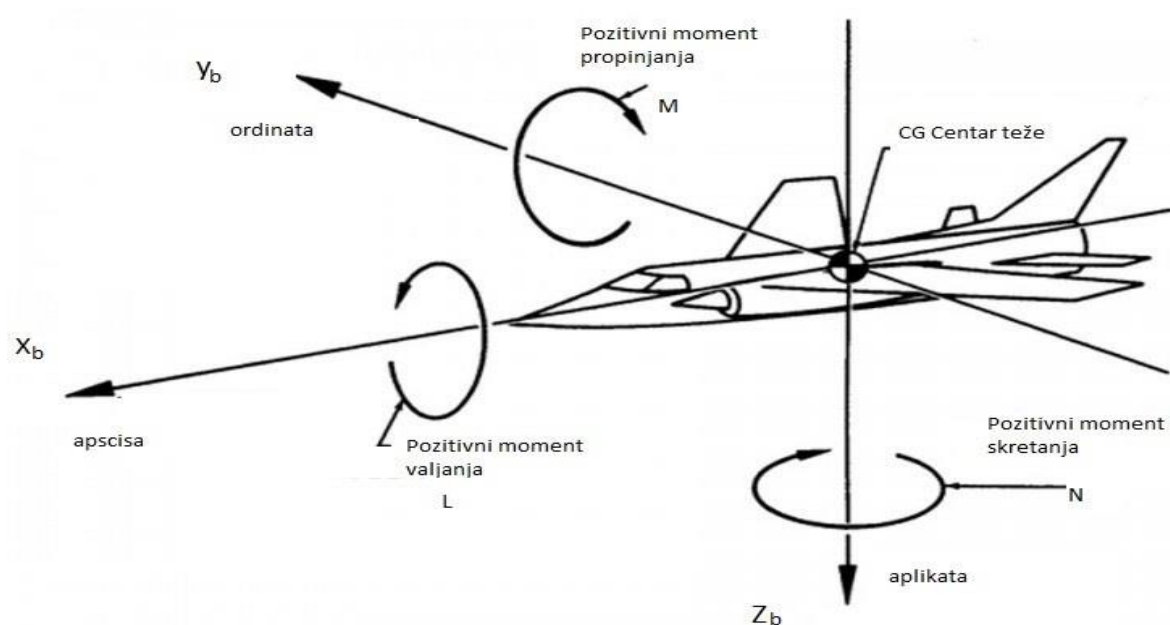
Nakon određivanja matematičkog modela jednadžbe koje ga opisuju mogu se iskoristiti za izradu računalnog modela zrakoplova. Nakon toga, stvarna dinamika zrakoplova uspoređuje se s računalnim modelom kako bi se računalni model usavršio i na kraju verificirao. Pri izradi računalnog modela zrakoplova koji još nije izrađen do matematičkog modela se dolazi teorijski, a računalni model se ne može usporediti sa stvarnom dinamikom zrakoplova [5].

U mehanici leta koristi se nekoliko različitih koordinatnih sustava.

- Lokalni koordinatni sustav, ishodište mu je u središtu mase letjelice prije polijetanja, x_L os je horizontalna i usmjerena prema nosu letjelice, y_L je vertikalna i usmjerena prema gore, z_L je horizontalna i usmjerena prema desno.
- Nošeni koordinatni sustav, ishodište mu je u središtu mase letjelice, x_O je horizontalna i usmjerena prema nosu letjelice, y_O je horizontalna i usmjerena prema desno, z_O je vertikalna i usmjerena prema dolje. Ima samo translacijsko gibanje, nema kutnu brzinu i ne rotira. Tijekom leta ostaje paralelan lokalnom sustavu, ali putuje sa središtem mase letjelice. Položaj nošenog koordinatnog sustava u odnosu na lokalni je prikazan na slici 2.
- Koordinatni sustav letjelice, ishodište mu je u središtu mase letjelice, x_b se nalazi u horizontalnoj ravni, u ravnini simetrije letjelice usmjeren prema nosu zrakoplova, z_b je vertikalna i usmjerena prema dolje, a y_b čini desni triedar. Koordinatni sustav je kruto vezan za tijelo letjelice [5]. Moment valjanja L se nalazi na x_b osi, moment propinjanja M na y_b osi a moment skretanja N na z_b osi. Koordinatni sustav letjelice i momenti oko osi letjelice prikazani su na slici 3.



Slika 2. Položaj nošenog koordinatnog sustava u odnosu na lokalni [5]

Slika 3. Koordinatni sustav letjelice²

Matematički model zrakoplova sa šest stupnjeva slobode nazivamo 6DOF (*degrees of freedom*). Čine ga četiri matrične jednačbe:

- Derivacija vektora položaja središta mase zrakoplova

$$\dot{r} = L_{Lb} V_b \quad (1)$$

- Derivacija brzine leta središnje mase zrakoplova

$$\dot{V}_k = -\tilde{\Omega} \times V_k + \frac{(R_a + F)}{m} + C_N^D \times g \quad (2)$$

² Preuzeto sa: <http://goflightmedicine.com/pulling-gs/>. [20 siječnja 2016]

- Derivacija kinetičkog momenta zrakoplova za središte mase

$$\dot{H} = -\tilde{\Omega} \times H + M_a + M_b \quad (3)$$

- Derivacija stava zrakoplova ili parametara [5].

$$\dot{s} = R^{-1} * \Omega \quad (4)$$

$$\dot{p} = \frac{1}{2} G^T \Omega \quad (5)$$

Promatramo relativno gibanje zrakoplova kao kruto tijelo u uvjetima gdje je zakrivljenost Zemlje zanemarena. Vektor položaja \vec{r} počinje u ishodištu geodetskog koordinatnog sustava i završava u središtu mase zrakoplova [8].

$$r^T = [x \ y \ z]^T \quad (6)$$

Brzina leta je definirana kao brzina leta u odnosu na Zemlju pa su komponente brzine leta u lokalnom koordinatnom sustavu derivacije komponentata vektora položaja. Komponente brzine leta dobivamo duž glavnih osi koordinatnog sustava letjelice. Derivaciju vektora položaja u 6DOF modelu gibanja koristimo prema jednadžbi (1) gdje L_{Lb} je oznaka za moment valjanja u koordinatnom sustavu letjelice.

Matrica komponenti brzine $V_K = [u_K \ v_K \ w_K]^T$ u koordinatnom sustavu letjelice su poznate duž glavnih osi koordinatnog sustava letjelice, a taj koordinatni sustav ima kutnu brzinu $\vec{\Omega}$ (sa komponentama $\vec{\Omega} = [p \ q \ r]^T$) u odnosu na Zemlju. Komponente relativnog ubrzanja a_r duž glavnih osi koordinatnog sustava letjelice su [8]:

$$a_r = \tilde{\Omega} V_K + \dot{V}_K \quad (7)$$

Prema 2. Newtonovom zakonu klasične mehanike taj izraz postaje:

$$m(\tilde{\Omega} V_K + \dot{V}_K) = F, \quad (8)$$

gdje je F suma svih sila koje djeluju na letjelicu.

Kinetički moment gibanja (\vec{H}) kao i aerodinamički i pogonski moment uzimamo za središte mase. Komponente kinetičkih momenta gibanja su jednake produktu tenzora tromosti (I) i vektora kutne brzine letjelice (Ω):

$$H = I\Omega \quad (9)$$

Komponente kinetičkog momenta gibanja imaju kutnu brzinu kao i letjelica te se komponente derivacije kinetičkog momenta gibanja izračunavaju prema:

$$M_a + M_b = \tilde{\Omega} H + \dot{H} \quad (10)$$

Stav zrakoplova određuju kutovi propinjanja, valjanja i skretanja $s = [\phi \ \theta \ \psi]^T$. Umjesto stava zrakoplova mogu se uzeti Eulerovi parametri. Derivacija stava ili Eulerovih parametara izvodi se radi transformacije iz nošenog koordinatnog sustava u koordinatni sustav letjelice. Derivacija stava dobiva se prema jednadžbi (4), a derivacija Eulerovih parametara se dobiva prema jednadžbi (5) gdje je:

$$R = \begin{bmatrix} 1 & 0 & -\sin \theta \\ 0 & \cos \varnothing & \sin \varnothing \cos \theta \\ 0 & -\sin \varnothing & \cos \varnothing \cos \theta \end{bmatrix} \quad (11)$$

Pri prijelazu letjelice iz jednog ravnotežnog stanja u drugo za proračun stanja letjelice koriste se jednačbe gibanja. Jednačbe za proračun promjene brzina $[\dot{u} \ \dot{v} \ \dot{w}]^T$, ubrzanja kutnih brzina $[\dot{p} \ \dot{q} \ \dot{r}]^T$, promjene kvaterniona $[e_0 \ e_x \ e_y \ e_z]^T$, promjene Eulerovih kutova $[\dot{\varnothing} \ \dot{\theta} \ \dot{\psi}]^T$, vektor promjene brzine letjelice u navigacijskom koordinatnom sustavu $[\dot{V}_N \ \dot{V}_E \ \dot{V}_D]^T$ i vektor promjene pozicije u koordinatnom sustavu letjelice $[\dot{X}_b \ \dot{Y}_b \ \dot{Z}_b]^T$ su u razvijenom obliku:

$$\dot{u} = rv - qw + g_x + a_x \quad (12)$$

$$\dot{v} = -ru + pw + g_y + a_y \quad (13)$$

$$\dot{w} = qu - pv + g_z + a_z \quad (14)$$

$$\dot{p} = (c_1 r + c_c p)q + c_3 L + c_4 M \quad (15)$$

$$\dot{q} = c_5 p r - c_6 (p^2 - r^2) + c_7 M \quad (16)$$

$$\dot{r} = (c_8 p + c_2 r)q + c_4 L + c_9 M \quad (17)$$

$$\begin{bmatrix} \dot{e}_0 \\ \dot{e}_x \\ \dot{e}_y \\ \dot{e}_z \end{bmatrix} = \frac{1}{2} \begin{bmatrix} 0 & -p & -q & -r \\ p & 0 & r & -q \\ q & -r & 0 & p \\ r & q & -p & 0 \end{bmatrix} \times \begin{bmatrix} e_0 \\ e_x \\ e_y \\ e_z \end{bmatrix} \quad (18)$$

$$\dot{\varnothing} = p + \tan(q \sin \varnothing r \cos \varnothing) \quad (19)$$

$$\dot{\theta} = (\cos \varnothing)q - (\sin \varnothing)r \quad (20)$$

$$\dot{\psi} = \frac{q \sin \varnothing + r \cos \varnothing}{\cos \theta} \quad (21)$$

$$\begin{bmatrix} V_N \\ V_E \\ V_D \end{bmatrix} = DCM^T \times \begin{bmatrix} u \\ v \\ w \end{bmatrix} \quad (22)$$

$$\dot{X}_b = \frac{V_N}{R_m + h} \quad (23)$$

$$\dot{Y}_b = \frac{V_E}{(R_n + h) \cos X_E} \quad (24)$$

$$\dot{Z}_b = \begin{cases} -V_D \\ 0 \end{cases} \quad (25)$$

gdje je R_m radijus meridijana, a R_n radijus normale.

Aerodinamičke sile L, D, Y i momenti L, M, N duž glavnih osi tromosti letjelice zadani su jednadžbama:

$$L = \frac{\rho V^2}{2} S C_L(\alpha, \beta^2), \quad (26)$$

$$D = \frac{\rho V^2}{2} S C_D(\beta, p, r, \delta_r), \quad (27)$$

$$Y = \frac{\rho V^2}{2} S C_Y(\alpha, \dot{\alpha}, q, \delta_r), \quad (28)$$

$$L = \frac{\rho V^2}{2} S b C_l(\beta, p, r, \delta_r, \delta_f), \quad (29)$$

$$M = \frac{\rho V^2}{2} S c_A C_m(\alpha, \dot{\alpha}, q, \delta_r), \quad (30)$$

$$N = \frac{\rho V^2}{2} S b C_n(\beta, p, r, \delta_r), \quad (31)$$

gdje su:

- C_L, C_D, C_Y, C_l, C_m i C_n aerodinamički koeficijenti uzgona, otpora, bočne sile, valjanja, propinjanja i skretanja),
- α napadni kut,
- β kut klizanja,
- δ_f odklon zakrilca (*flaps*),
- δ_e odklon kormila visine (*elevator*),
- δ_a odklon krilca (*aileron*),
- δ_r odklon kormila pravca (*rudder*),
- ρ gustoća zraka atmosfere,
- V brzina zrakoplova.

Aerodinamički koeficijenti dani su jednadžbama:

$$C_L = C_{L0} + C_L^\alpha \alpha + C_L^{\delta_f} \delta_f + C_L^{\delta_e} \delta_e + \frac{c}{2V_a} (C_L^\alpha \dot{\alpha} + C_L^q q) + C_L^M M \quad (32)$$

$$C_D = C_{D0} + \frac{(C_L - C_D)^2}{\pi e A R} + C_D^{\delta_f} \delta_f + C_D^{\delta_e} \delta_e + C_D^{\delta_A} \delta_A + C_D^{\delta_R} \delta_R + C_D^M M \quad (33)$$

$$C_Y = C_Y^\beta \beta + C_Y^{\delta_a} \delta_a + C_Y^{\delta_r} \delta_r + \frac{b}{2V_a} (C_Y^p p + C_Y^r r) \quad (34)$$

$$C_m = C_{m0} + C_m^\alpha \alpha + C_m^{\delta_f} \delta_f + C_m^{\delta_e} \delta_e + \frac{c}{2V_a} (C_m^\alpha \dot{\alpha} + C_m^q q) + C_m^M M \quad (35)$$

$$C_l = C_l^\beta \beta + C_l^{\delta_a} \delta_a + C_l^{\delta_r} \delta_r + \frac{b}{2V_a} (C_l^p p + C_l^r r) \quad (36)$$

$$C_n = C_n^\beta \beta + C_n^{\delta_a} \delta_a + C_n^{\delta_r} \delta_r + \frac{b}{2V_a} (C_n^p p + C_n^r r) \quad (37)$$

Gdje je:

- C_{L0}, C_{Lmin} koeficijenti uzgona pri nultom napadnom kutu i pri minimalnom otporu,

- $C_{L\delta_\alpha}, C_{L\delta_f}, C_{L\delta_e}, C_{L\dot{\alpha}}, C_{Lq}, CLM$ gradijenti uzgona po napadnom kutu, po otklonu zakrilca, po otklonu kormila visine, s obzirom na promjenu napadnom kutu, po kutu propinjanja i po Machovom broju,
- C_{Dmin} minimalni koeficijent otpora,
- $C_{D\delta_f}, C_{D\delta_e}, C_{D\delta_\alpha}, C_{D\delta_r}, CDM$ gradijenti otpora po otklonu zakrilca, po otklonu kormila visine, po otklonu krilca, po otklonu kormila pravca, po Machovom broju,
- $C_{Y\beta}, C_{Y\delta_\alpha}, C_{Y\delta_r}, C_{Yp}, C_{Yr}$ gradijenti bočne sile po kutu klizanja, po otklonu krilca, po otklonu kormila pravca, po kutnoj brzini valjanja, po kutnoj brzini skretanja,
- $C_{m0}, C_{m\alpha}, C_{m\delta_f}, C_{m\delta_e}, C_{m\dot{\alpha}}, C_{mq}, C_{mM}$ koeficijenti momenta propinjanja pri nultom napadnom kutu, po napadnom kutu, po otklonu zakrilca, po otklonu kormila visine, s obzirom na promjenu napadnom kutu, po kutu propinjanja, po Machovom broju,
- $C_{n\beta}, C_{n\delta_\alpha}, C_{n\delta_r}, C_{np}, C_{nr}$ gradijenti koeficijenta skretanja po kutu klizanja, po otklonu krilca, po otklonu kormila pravca, po kutu valjanja, po kutu skretanja,
- $C_{l\beta}, C_{l\delta_\alpha}, C_{l\delta_r}, C_{lp}, C_{lr}$ gradijenti momenta valjanja po kutu klizanja, po otklonu krilca, po otklonu kormila pravca, po kutu valjanja, po kutu skretanja.

Aerodinamička brzinu letjelice se izračunava prema:

$$\alpha = \tan^{-1} \left(\frac{w}{u} \right) \quad (38)$$

$$\beta = \sin^{-1} \left(\frac{v}{V_a} \right) \quad (39)$$

$$M = \frac{V_a}{a} \quad (40)$$

Dinamički tlak se izračunava prema:

$$p_d = \frac{1}{2} \rho V_a^2 \quad (41)$$

Sila propelera, moment propelera i trenutni korak napredovanja se računaju prema:

$$T = C_T \rho n^2 D^4 \quad (42)$$

$$M_p = \rho n^2 D^5 C_{M_p} \quad (43)$$

$$J = \frac{V_a}{nD} \quad (44)$$

Gdje je:

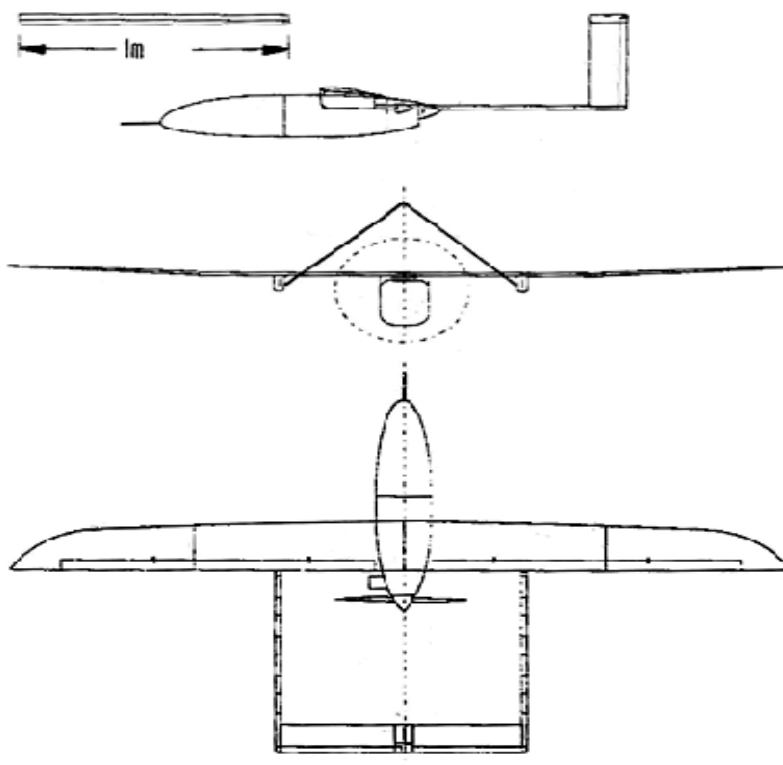
- n brzina vrtnje propelera (o/s),
- C_T koeficijent sile propelera,
- C_{M_p} koeficijent momenta propelera,
- D promjer propelera.

3. NELINEARNI MODEL AEROSONDE U AEROSIM BLOKSET-U

U ovom poglavlju opisuju se karakteristike bespilotne letjelice Aerosonde te nelinearni model letjelice. Unutar *Aerosim Blockset-a* dostupna je Matlab/Simulink biblioteka koja sadrži jedinice za brzi razvoj nelinearnog 6DOF modela bespilotne letjelice Aerosonde. Cilj je opisati biblioteku te analizirati dostupne blok sheme nelinearnog modela letjelice.

3.1. Karakteristike bespilotne letjelice Aerosonde

Aerosonde ima masu od 13 do 15 kg (29 do 33 lbs), dolet veći od 3000 km na visini do 6 km i istrajnost leta veću od 30 h na visini do 6 km. Pogonski sustav čini četverotaktni motor sa spremnikom goriva do 5 kg, baterijom 20 Wh te propelerom na kraju trupa. Glavne komponente pogonskog sustava su sustav za ubrizgavanje goriva, upravljačko računalo, sustav goriva pod visokim tlakom i upravljanje potiskom. Materijal izrade konstrukcije letjelice su karbonska vlakna [4]. Upravljačke površine se sastoje od zakrilca (*flaps*) smještenih u blizini korijena krila, krilca (*aileron*) smještenih blizu vrhovima krila te kormila visine i pravca u obliku obrnutog 'V' repa (*ruddervator*). Teret, motor, gorivo, senzori i avionika su postavljeni na trupu letjelice. Na vrhu trupa je fiksirano krilo. S oba krila su spojene tanke poluge koje povezuju krila s repom. Bokocrt nacrt i tlocrt Aerosonde su prikazani na slici 4.

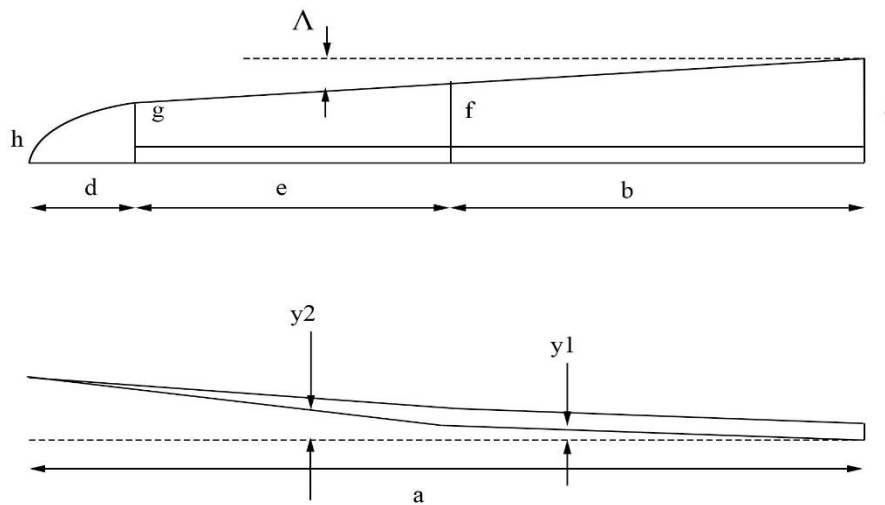


Slika 4. Bokocrt nacrt i tlocrt Aerosonde³

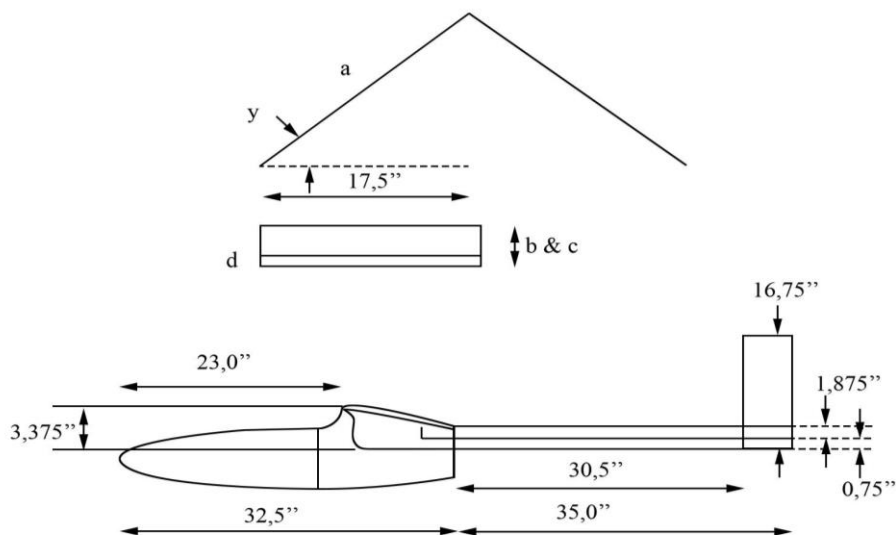
³ Preuzeto sa: http://www.ctie.monash.edu.au/hargrave/aerosonde_plans1.html. [20 kolovoza 2015]

Geometrije krila Aerosonde prikazana je na slici 5. Raspon krila je 2.9 m. Raspon polukrila je 1.45 m (a). Dijeli se na tri sekcije, prva je pri korijenu krila (b) duga 0.76 m, druga (c) je duga 0.5 m, a vrh krila (d) je dug 0.19m. Tetiva na korijenu krila (e) je duga 24 cm, tetiva između prve i druge sekcije (f) je duga 20 cm, tetiva između druge sekcije i vrha krila (g) duga je 15 cm. Kut strijele (Λ) je oko 3° . Kut γ_1 iznosi oko 1.4° , a kut γ_2 oko 4.4° .

Bokocrt s dimenzijama se vidi na slici 6. Ukupna dužina letjelice je 1.7 m. Repna površina je u obliku obrnutog 'V' repa. Raspon kormila visine i pravca je 0.6 m (a). Tetiva na korijenu (b) jednaka je tetivi na vrhu (c) i iznosi 11.43 cm. Tetiva upravljačke površine na kormilu visine i pravca je 4.76 cm (d). Kut nagiba (γ) je 42° . Rep je udaljen 1.41 m od nosa zrakoplova.



Slika 5. Geometrija krila Aerosonde⁴



Slika 6. Bokocrt Aerosonde⁵

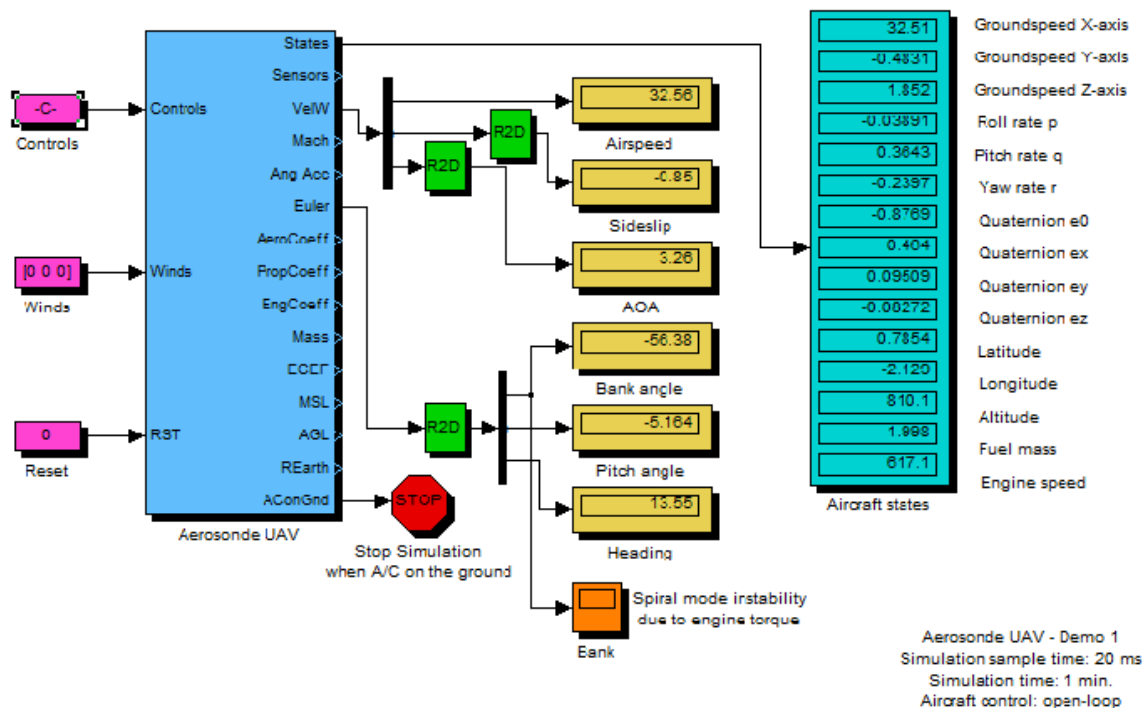
⁴ Preuzeto sa: http://www.ctie.monash.edu.au/hargrave/aerosonde_plans1.html. [20 kolovoza 2015]

⁵ Preuzeto sa: http://www.ctie.monash.edu.au/hargrave/aerosonde_plans1.html. [20 kolovoza 2015]

3.2. Nelinearni model Aerosonde

Blok shema otvorene petlje Aerosonde dana u *Aerosim Blockset-u* prikazana je na slici 7. Sastoji se od ulaznih podataka, modela letjelice i odziva. Model Aerosonde je sastoji se od nekoliko podmodela:

- model atmosfere,
- model Zemlje,
- aerodinamički model,
- model pogonskog sustava,
- model gibanja.

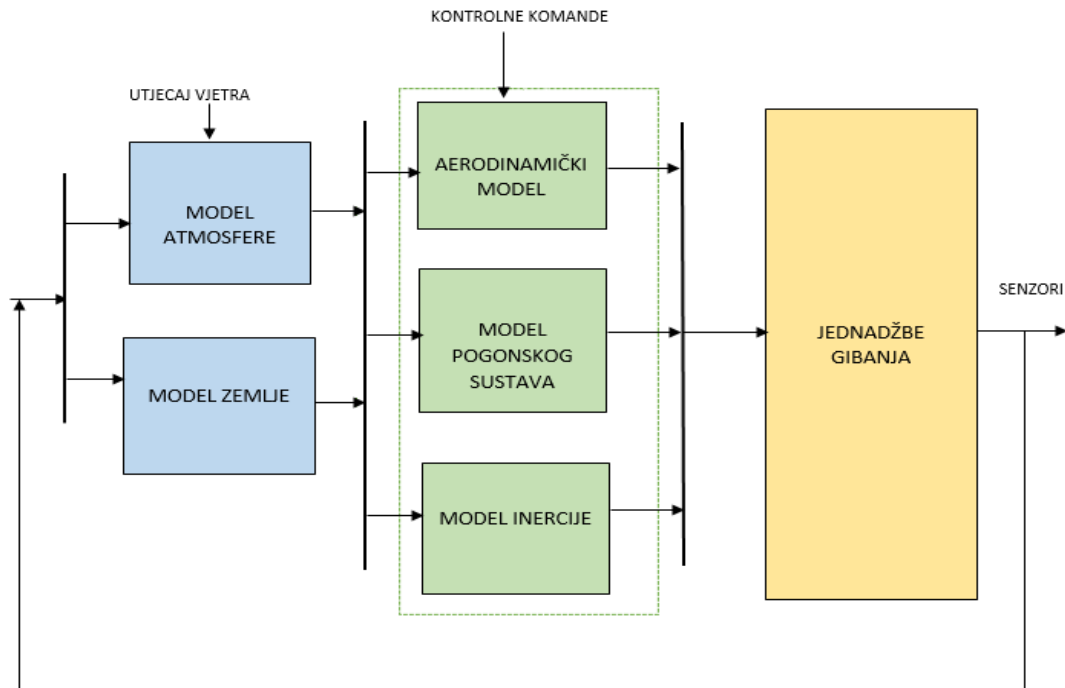


Slika 7. Aerosonde u *Aerosim Blockset-u*⁶

Pojednostavljeni prikaz unutrašnje strukture modela Aerosonde je prikazan na slici 8. Svaki podmodel je odgovoran za stvaranje sila, momenata i ostalih fizikalnih varijabli koji utječu na dinamiku zrakoplova. Ulazni podatci u blok shemu koriste se za proračun stanja atmosfere i položaja letjelice u odnosu na Zemlju, nadalje se dobiveni podaci i ulazni podaci koriste za proračun aerodinamike zrakoplova unutar aerodinamičnog podmodela koji sadrži karakteristike letjelice, za proračun stanja pogonskog sustava unutar pogonskog podmodela koji sadrži karakteristike pogonskog sustava i za proračun inercije unutar inercijskog podmodela koji

⁶ Skica dobivena u Matlab/Simulink programu korištenjem *Aerosim Blockset-a*

sadrži inercijske karakteristike letjelice. Model gibanja koristi ulazne podatke i podatke dobivene ostalim modelima i pomoći jednadžbi gibanja proračunava stanja letjelice.



Slika 8. Pojednostavljeni model Aerosonde u Simulinku (prema [7])

Ulazni podaci su brzine vjetra, ulazni podaci za upravljanje i indikacija ponovnog pokretanja (RST).

1. Ulazni podaci za upravljanje $[\delta_f \delta_e \delta_a \delta_r \delta_T \text{ Mix Ing}]^T$, modelom letjelice su redom [7] [8]:
 - otklon zakrilca (*flaps*),
 - otklon kormila visine (*elevator*) $[-20^\circ 20^\circ]$,
 - otklon krilca (*aileron*) $[-20^\circ 20^\circ]$,
 - otklon kormila pravca (*rudder*) $[-20^\circ 20^\circ]$,
 - otklon ručice gasa (*throttle*) $[0.1 1]$,
 - smjesa goriva (*mixture*),
 - paljenje (*ignition*) $[0,1]$.
2. Ulazni podatak brzine vjetra je vektor brzina pozadinskog vjetra u navigacijskom koordinatnom sustavu $[V_N V_E V_D]^T$ (m/s).
3. Indikacija ponovnog pokretanja RST (*Reset*) $[0,1]$.

Odzivi Aerosonde su [7]:

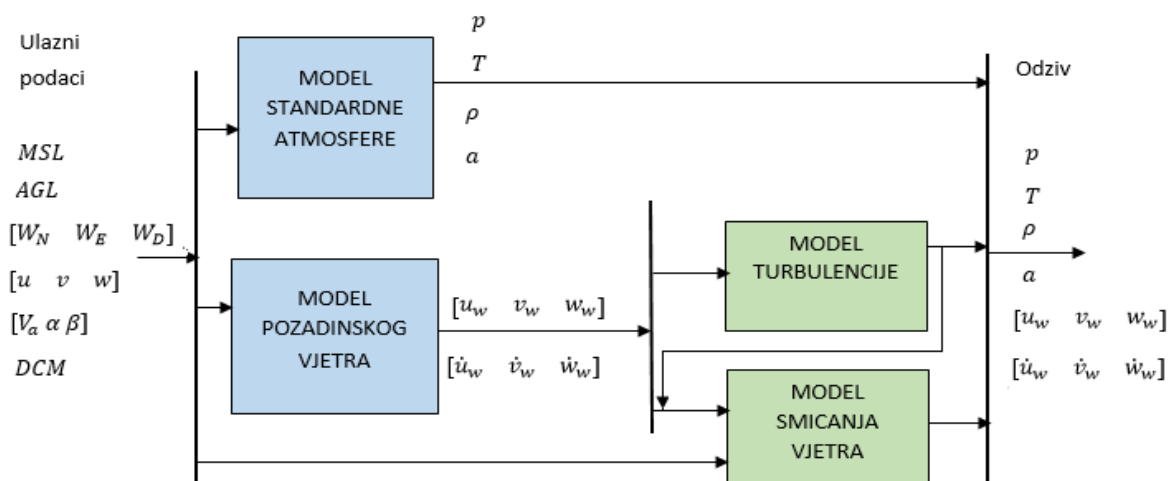
1. Vektor stanja $[V_N V_E V_D p q r e_0 e_x e_y e_z X_b Y_b Z_b m_f \Omega]^T$ sastoji se od:
 - Brzina letjelice u odnosu na Zemlju $[V_N V_E V_D]^T$,
 - Kutne brzine valjanja (p), propinjanja (q), skretanja (r),
 - Kvaternioni $[e_0 e_x e_y e_z]$,
 - Inicijalna zemljopisna širina, duljina, visina u koordinatnom sustavu letjelice $[X_b Y_b Z_b]$,
 - Masa goriva (m_f),
 - Brzina vrtnje motora (Ω).
2. Odziv senzora $[X_b Y_b Z_b V_N V_E V_D a_x a_y a_z p q r p p_d OAT H_x H_y H_z]^T$ sastoji se od:
 - Trenutna zemljopisna širina, duljina, visina letjelice u koordinatnom sustavu letjelice $[X_b Y_b Z_b]$,
 - Brzina letjelice u odnosu na Zemlju $[V_N V_E V_D]$,
 - Akceleracija letjelice $[a_x a_y a_z]$,
 - Kutna brzina letjelice u koordinatnom sustavu letjelice $[p q r]$,
 - Statički tlak zraka atmosfere (p),
 - Dinamični tlak zraka atmosfere (p_d),
 - Temperatura zraka atmosfere (*Outside air temperature*, OAT),
 - Kinetički moment gibanja $[H_x H_y H_z]$.
3. Aerodinamička brzina letjelice $[V_a \alpha \beta]^T$ (m/s rad rad).
4. Machov broj.
5. Vektor kutnih ubrzanja brzina letjelice u koordinatnom sustavu letjelice $[\dot{p} \dot{q} \dot{r}]^T$.
6. Stav zrakoplova $[\emptyset \theta \Psi]^T$ (rad).
7. Aerodinamički koeficijenti $[C_D C_Y C_L C_l C_m C_n]^T$.
8. Koeficijenti propelera $[J C_T C_p]^T$.
9. Koeficijenti motora $[MAP \dot{m}_{air} \dot{m}_{fuel} BSFC P]^T$:
 - Tlak punjenja (*Manifold air pressure*, MAP) (kPa),
 - Maseni protok zraka \dot{m}_{air} (kg/s),
 - Protok goriva \dot{m}_{fuel} (kg/s),

- Specifična potrošnja goriva (*Brake specific fuel consumption*, BSFC) ($\text{g}/(\text{W}\cdot\text{hr})$),
 - Snaga motora P (W).
10. Trenutna masa letjelice m (kg).
 11. ECEF vektor pozicije letjelice u koordinatnom sustavu Zemlje $[X Y Z]^T$.
 12. MSL(*mean sea level*) nadmorska visina letjelice (m).
 13. AGL (*above ground level*) visina letjelice iznad razine Zemlje (m).
 14. Ekvivalentni radius Zemlje na trenutnoj poziciji letjelice (R).
 15. AConGnd Indikacija letjelice na Zemlji
 - Indikacija 0-letjelica je iznad razine Zemlje,
 - Indikacija 1-letjelica je na Zemlji.

3.2.1. Model atmosfere

Za precizan rad autopilota potrebno je kontinuirano pratiti stanja atmosfere koja uključuju parametre zraka, brzinu i smjer vjetra. Biblioteka atmosfere unutar *Aerosim Blocksetu-a* sadrži sve potrebne podmodele za procjenu parametara zraka i utjecaja vjetra, to su model standardne atmosfere, model pozadinskog vjetra, model turbulencije i model smicanja vjetra. Pojednostavljeni model atmosfere u *Aerosim Blocksetu-u* prikazan je na slici 9.

Model standardne atmosfere metodom interpolacije tablica stanja atmosfere proračunava stanje atmosfere do visine 86000 m. Model pozadinskog vjetra koristi matricu transformacije (*Direction Cosine Matrix*, DCM) za pretvorbu vektora brzina vjetra iz inercijskog koordinatnog sustava $[W_N \ W_E \ W_D]$ u vektor brzina vjetra u koordinatni sustav letjelice $[u_w \ v_w \ w_w]$, te proračunava vektor ubrzanja vjetra u koordinatnom sustavu letjelice $[\dot{u}_w \ \dot{v}_w \ \dot{w}_w]$.



Slika 9. Pojednostavljeni model atmosfere

Model turbulencije koristi von Karmanov model turbulencije za izračun turbulencije i ubrzanja turbulencije u koordinatnom sustavu letjelice. Model smicanja vjetra računa kutne brzine i kutna ubrzanja s obzirom na vjetar za kut propinjanja i kut skretanja prema:

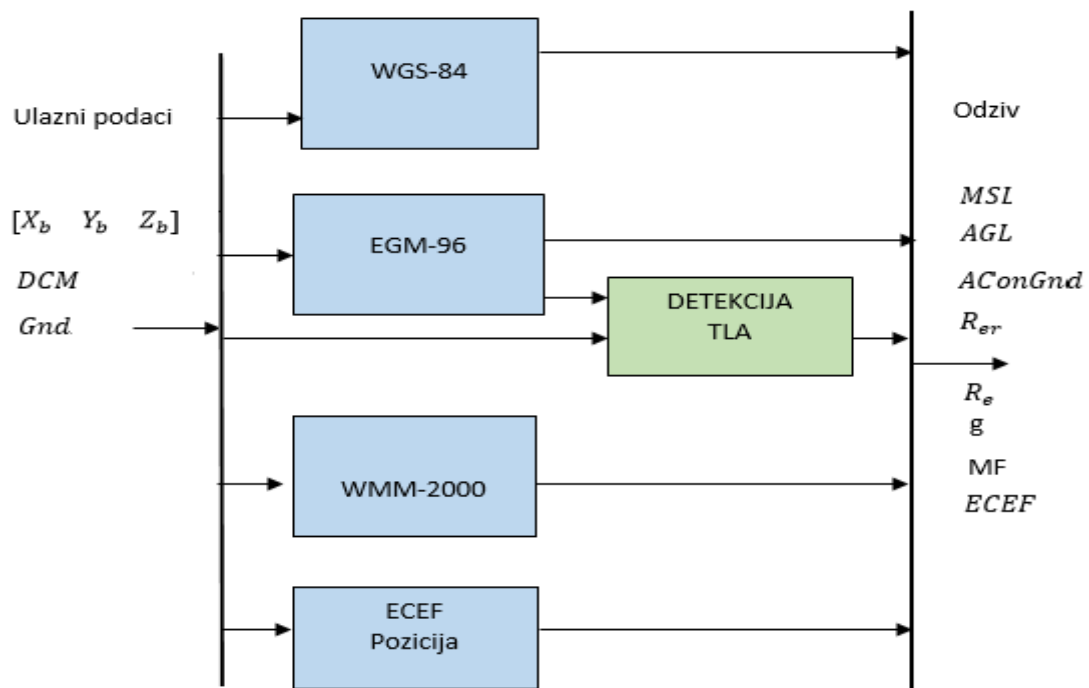
$$q_w = \frac{1}{u} \times \frac{dw_w}{dt} \quad (45)$$

$$r_w = \frac{1}{u} \times \frac{dv_w}{dt} \quad (46)$$

3.2.2. Model Zemlje

Biblioteka modela Zemlje sadrži sve potrebne modele koji uključuju oblik Zemlje, gravitaciju i magnetno polje. To su model WGS-84, model EGM-96, model detekcije tla, model ECEF pozicije i model WMM-2000. Pojednostavljeni model Zemlje u *Aerosim Blocksetu-u* prikazan je na slici 10 [7].

Model WGS-84 proračunava radijus meridijana R_m (m), radijus normale R_n (m), radijus ekvatora R_e (m) i gravitacijsko ubrzanje (m/s^2). Radijus meridijana i radijus normale se na izlazu modela Zemlje daju kao vektor radijusa Zemlje R_{er} . Model EGM proračunava nadmorsku visinu zrakoplova. Model detekcije tla koristi nadmorsku visina zrakoplova i nadmorsku visina tla za proračun visine letjelice iznad razine Zemlje i indikacije letjelice na Zemlji. Model WMM-2000 proračunava magnetsko polje u koordinatnom sustavu letjelice MF koristeći vektor pozicije i matricu transformacije inercijskog koordinatnog sustava u koordinatni sustav letjelice.

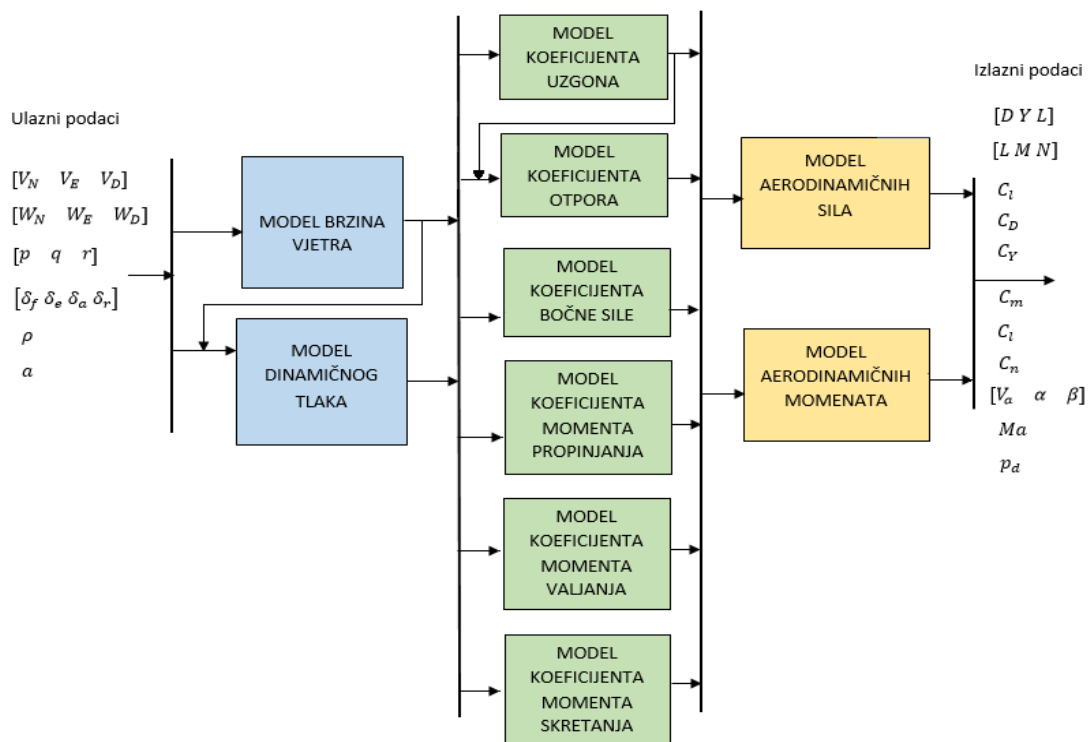


Slika 10. Pojednostavljeni model Zemlje

3.2.3. Aerodinamički model

Biblioteka aerodinamike služi za opisivanje aerodinamike Aerosonde, proračunava vektor aerodinamičke sile, vektor aerodinamičnih momenata, aerodinamičke koeficijente, vektor aerodinamičke brzine letjelice, Machov broj i dinamički tlak. Sastoji se od modela brzina vjetra, modela dinamičnog tlaka, modela koeficijenta uzgona, modela koeficijenta otpora, modela koeficijenta bočne sile, modela koeficijenta propinjanja, modela koeficijenta valjanja, modela koeficijenta skretanja, modela aerodinamičkih sila i modela aerodinamičkih momenata. Na slici 11 je prikazan pojednostavljeni aerodinamički model u *Aerosim Blockset-u* sa svojim podmodelima te ulaznim i izlaznim veličinama.

Model brzina vjetra prvo proračunava brzinu letjelice u koordinatnom sustavu letjelice $[u \ v \ w]$ oduzimanjem brzine vjetra od brzine letjelice u odnosu na Zemlju. Zatim proračunava napadni kut i kut klizanja prema jednadžbama (38) i (39) te Machov broj prema (40). Modelom brzina vjetra dolazi se do aerodinamičke brzine koja se dalje koristi za izračun dinamičkog tlaka i aerodinamičkih koeficijenata. Dinamički tlak se računa prema jednadžbi (41). Aerodinamički koeficijenti se računaju prema jednadžbama (32)-(37). Aerodinamičke sile se računaju prema jednadžbama (26)-(28), a aerodinamički momenti prema (29)-(31). U tablici 2 su dani aerodinamički koeficijenti.



Slika 11. Pojednostavljeni model aerodinamike letjelice

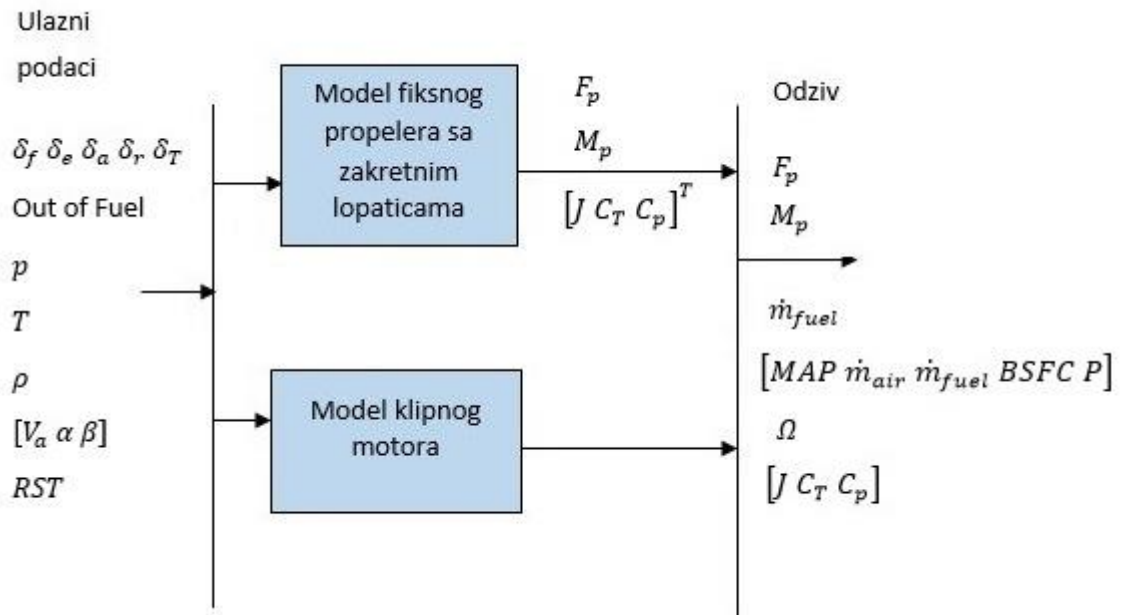
Tablica 2. Aerodinamički koeficijenti

C_{L0}	0.23	C_{Lmind}	0.23
$C_{L\delta_\alpha}$	5.6106	C_{Dmin}	0.0434
$C_{L\delta_f}$	0.74	$C_{D\delta_f}$	0.1467
$C_{L\delta_e}$	0.13	$C_{D\delta_e}$	0.0135
$C_{L\dot{\alpha}}$	1.9724	$C_{D\delta_a}$	0.0302
C_{Lq}	7.9543	$C_{D\delta_r}$	0.0303
CLM	0	CDM	0
$C_{Y\beta}$	-0.83	osw	0.75
$C_{Y\delta_a}$	-0.075	C_{m0}	0.135
$C_{Y\delta_r}$	0.1914	C_{ma}	-2.7397
C_{Yp}	0	$C_{m\delta_f}$	0.0467
C_{Yr}	0	$C_{m\delta_e}$	-0.9918
$C_{l\beta}$	-0.13	$C_{m\dot{\alpha}}$	-10.3796
$C_{l\delta_a}$	-0.1695	C_{mq}	-38.2067
$C_{l\delta_r}$	-0.1695	C_{mM}	0
C_{lp}	-0.5051	$C_{n\beta}$	0.0726
C_{lr}	0.2519	$C_{n\delta_a}$	0.0108
$C_{n\delta_r}$	-0.0693	C_{np}	-0.069
C_{nr}	-0.0946		

Izvor: [7]

3.2.4. Model pogonskog sustava

Biblioteka pogonskog sustava sastoji se od dva podmodela, modela fiksnog propelera sa zakretnim lopaticama i modela klipnog motora. Model fiksnog propelera sa zakretnim lopaticama izračunava silu propelera, moment propelera i vektor koraka napredovanja prema (42), (43) i (44). Model klipnog motora koristi odklon ručice gasa, odnos zraka i goriva u smjesi, brzina vrtnje vratila, tlak atmosfere na trenutnoj visini i temperatura na trenutnoj visini za izračun tlaka punjenja, masenog protoka zraka, protoka goriva, specifična potrošnju goriva, snagu motora i okretni moment vratila. Pojednostavljeni model pogonskog sustava u *Aerosim Blocksetu*-u prikazan je na slici 12, gdje je *Mix (mixture)* odnos zraka i goriva u smjesi.



Slika 12. Pojednostavljeni model pogonskog sustava

Moment inercije propelera J_{prop} te minimalne i maksimalne vrijednosti vektor koraka napredovanja J , koeficijenta potiska propelera C_T i koeficijenta snage propelera C_p dani su u tablici 3 [7].

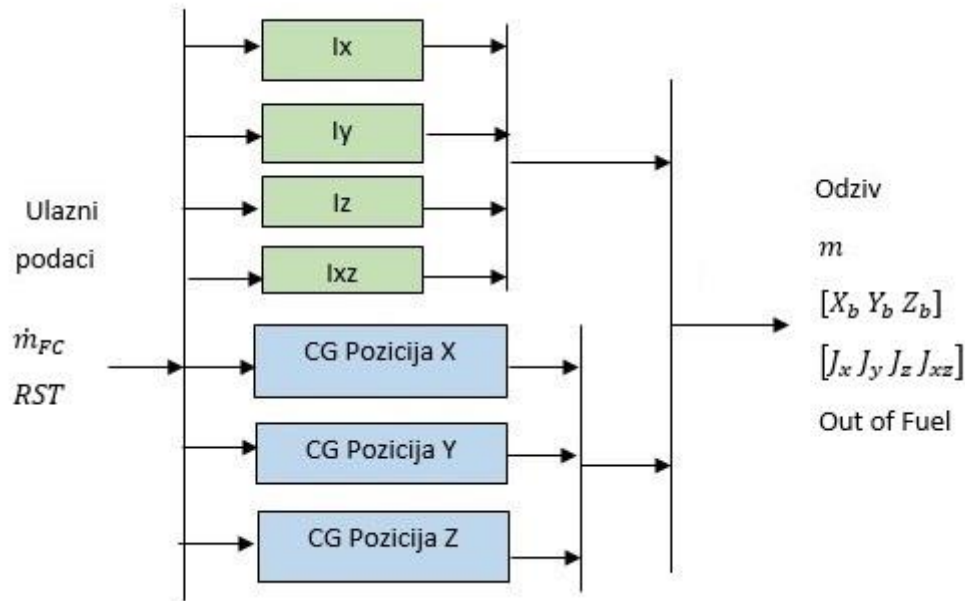
Tablica 3. Karakteristike propelera

J	$[-1 \ 0 \ 0.1 \ 0.2 \ 0.3 \ 0.35 \ 0.4 \ 0.45 \ 0.5 \ 0.6 \ 0.7 \ 0.8 \ 0.9 \ 1 \ 1.2 \ 2]$
C_T	$[0.0492 \ 0.0286 \ 0.0266 \ 0.0232 \ 0.0343 \ 0.034 \ 0.0372 \ 0.0314 \ 0.0254 \ 0.0117$ $-0.005 \ -0.0156 \ -0.0203 \ -0.0295 \ -0.04 \ -0.1115]$
C_p	$[0.0199 \ 0.0207 \ 0.0191 \ 0.0169 \ 0.0217 \ 0.0223 \ 0.0254 \ 0.0235 \ 0.0212 \ 0.0146 \ 0.0038$ $-0.005 \ -0.0097 \ -0.018 \ -0.273 \ -0.0737]$
J_{prop}	0.002

Izvor: [7]

3.2.5. Model inercije

Biblioteka inercije koristi podatak o trenutnom protoku goriva za izračun mase zrakoplova, pozicije zrakoplova u koordinatnom sustavu letjelice, vektora momenata inercije te indikacije nestanka goriva. Podmodeli su podijeljeni na one za izračun inercije letjelice i pozicije letjelice. Pojednostavljeni model inercije u *Aerosim Blocksetu-u* prikazan je na slici 13.



Slika 13. Pojednostavljeni model inercije

Iznos inercije letjelice bez goriva m_{empty} , iznos inercije letjelice s punim rezervoarom goriva m_{gross} , položaj centra teže letjelice bez goriva CG_{empty} , položaj centra teže letjelice s punim rezervoarom CG_{gross} , moment inercije letjelice bez goriva J_{empty} i moment inercije letjelice s punim rezervoarom goriva J_{gross} dani su u tablici 4 [7].

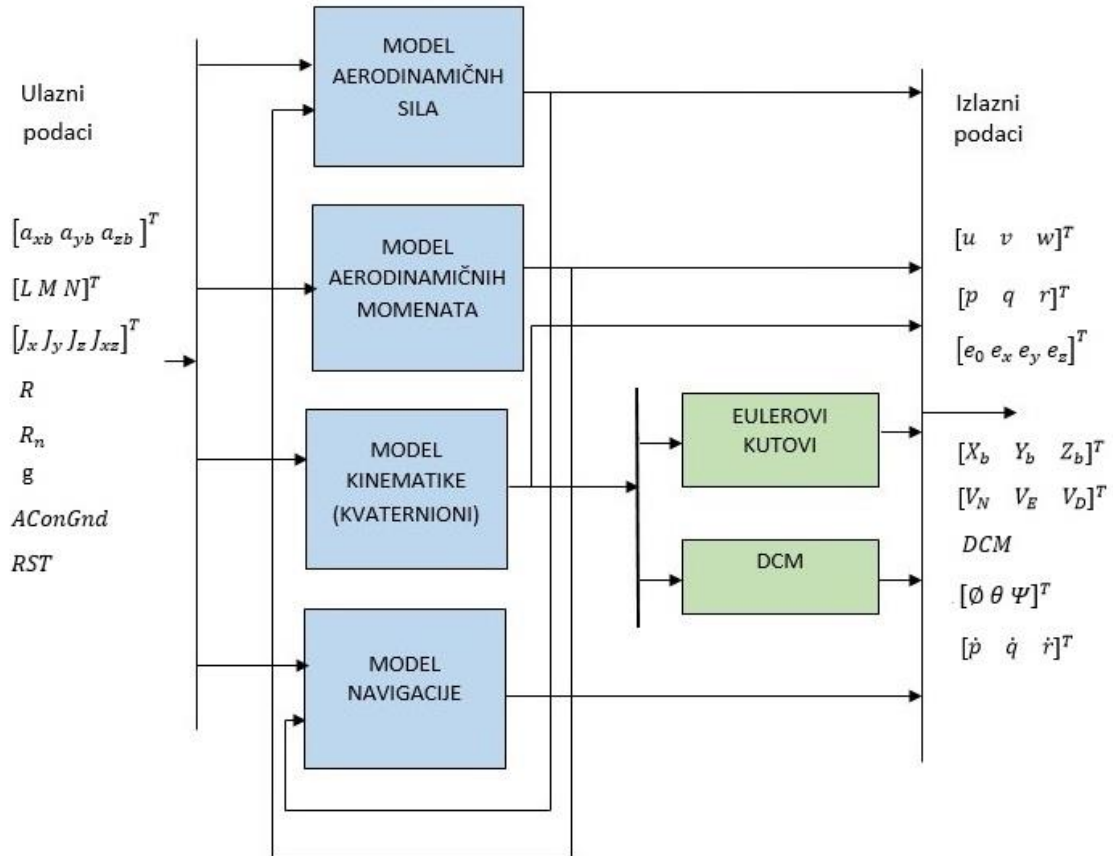
Tablica 4. Inercija letjelice

m_{empty}	8.5
m_{gross}	13.5
CG_{empty}	[0.156 0 0.079]
CG_{gross}	[0.159 0 0.090]
J_{empty}	[0.7795 1.122 1.752 0.1211]
J_{gross}	[0.8244 1.135 1.759 0.1204]

Izvor: [7]

3.2.6. Model jednadžbi gibanja

Biblioteka jednadžbi gibanja Aerosonde proračunava stanja letjelice pomoću jednadžbi gibanja. Sastoji se od modela aerodinamičkih sila, model aerodinamičnih momenata, model kvaterniona, model Eulerovih kutova, model navigacije. Pojednostavljeni model jednadžbi gibanja u *Aerosim Blocksetu*-u prikazan je na slici 14.



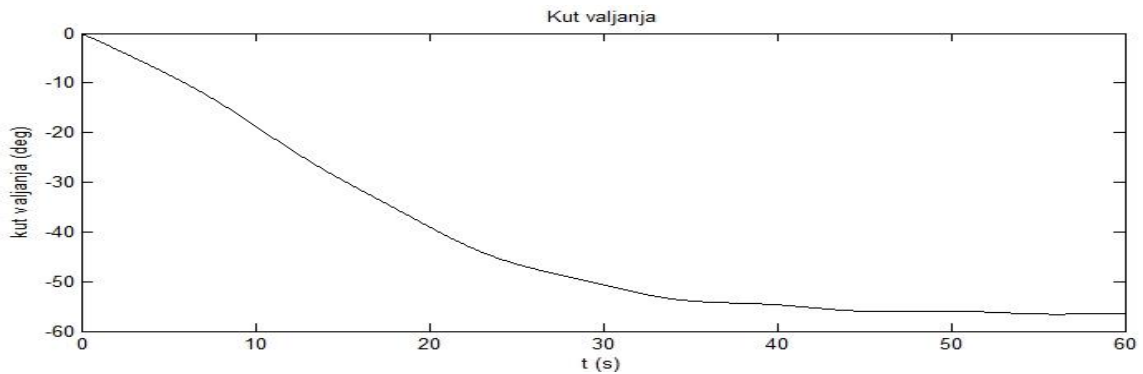
Slika 14. Pojednostavljeni model jednadžbi gibanja

Model aerodinamičnih sila proračunava vektor brzina prema jednadžbama (12)-(14). Model aerodinamičnih momenata proračunava vektor kutnih brzina i vektor kutnih ubrzanja prema jednadžbama (15)-(17). Model kinematike proračunava kvaternione prema (18). Model Eulerovih kutova proračunava Eulerove kutove prema jednadžbama (19)-(21). Model navigacije proračunava vektor promjene brzine letjelice i vektor promjene pozicije u koordinatnom sustavu letjelice prema (22) i (23). Model *DCM* koristi se za proračun transformacije inercijskog koordinatnog sustava u koordinatni sustav letjelice.

3.3. Analiza nelinearne dinamike letjelice Aerosonde u Simulink-u

Unutar mape 'samples' *Aerosim Blockset-a* dostupne su gotove blok sheme nelinearnog modela Aerosonde koje uključuju blok shemu otvorene petlje nelinearnog gibanja na slici 7 i blok sheme nakon uvođenja povratne veze po poprečnoj i uzdužnoj osi. Prva dostupna blok shema pod nazivom 'aerosonde_demo1.mdl' omogućava analizu kuta valjanja nakon otklona upravljačkih površina i/ili utjecaja vjetra. Provedena je analiza otvorene petlje nakon otklona kormila visine -0.1° , uvučenim zakrilcima, bez otklona krilca i bez otklona kormila pravca. Prema tome vektor upravljanja je $u = [0 \ -0.1 \ 0 \ 0 \ 0.4 \ 13 \ 1]$. Otklonom kormila visine

letjelica se želi dovesti u režim propinjanja ili poniranja dok kut valjanja upravljive i stabilne letjelice treba biti jednak nuli. Na slici 15 prikazan je odziv kuta valjanja nakon otklona kormila visine, može se primijetiti kako se kut valjanja intenzivno povećava te nakon 60 s dostiže vrijednost preko 55 °. Pomak kuta valjanja prema negativnoj vrijednosti ordinata indikacija je skretanja zrakoplova u lijevo.

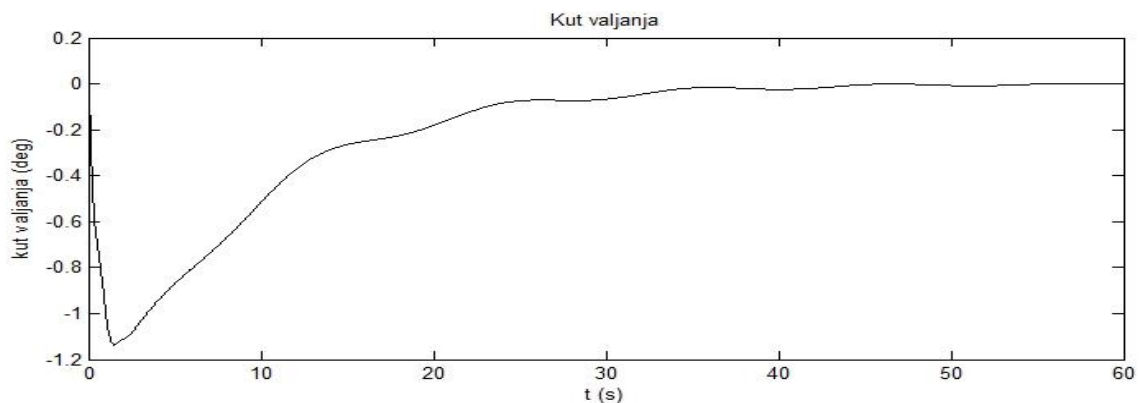


Slika 15. Odziv otvorene petlje⁷

Da bi se izbjeglo skretanje zrakoplova nakon otklona kormila visine uvedena je povratna veza sa proporcionalno-integracijskim regulatorom koja povezuje kut nagiba s krilcima. Blok shema s povratnom vezom kuta nagiba s krilcima nalazi se pod nazivom 'aerosonde_demo2.mdl'. Povratna veza je implementirana prema jednadžbi:

$$\delta_A = K_p \varphi + K_i \int_0^t \varphi dt \quad (47)$$

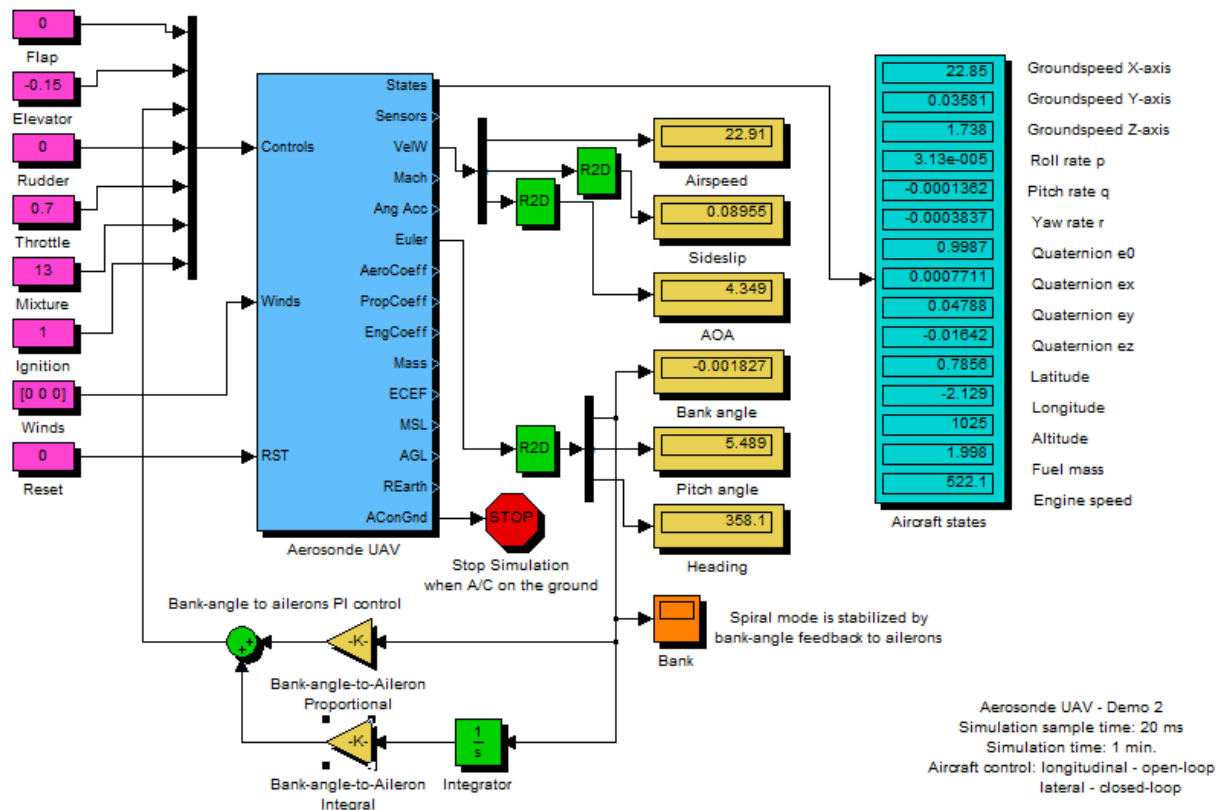
Kut valjanja se nakon otklona kormila visine -0.1° vraća u nulti položaj (Slika 16) nakon otprilike 35 s. Povratna veza se vidi na slici 17 [7].



Slika 16. Odziv upravljanja po poprečnoj osi⁸

⁷ Skica dobivena u Matlab/Simulink programu

⁸ Skica dobivena u Matlab/Simulink programu

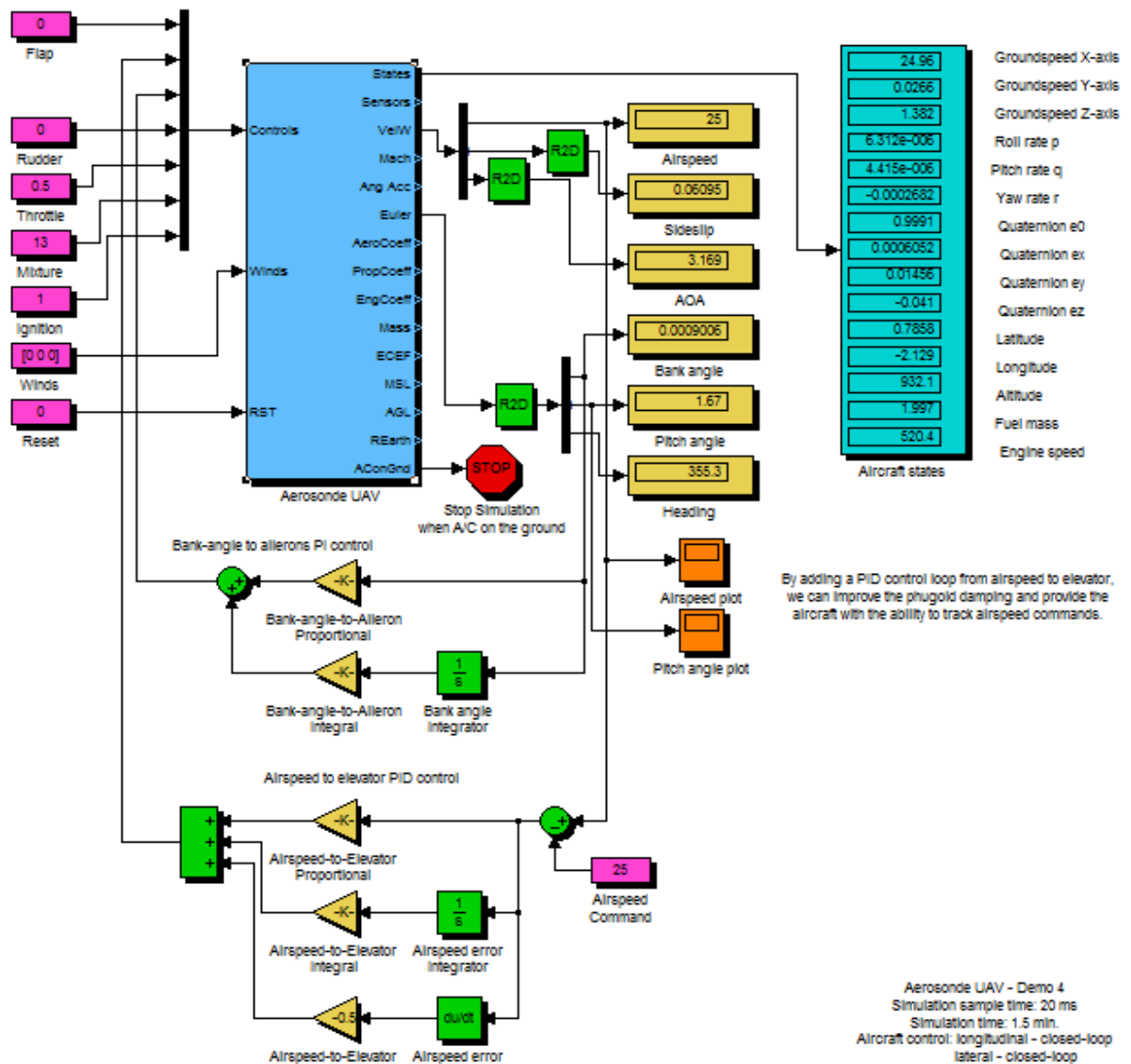
Slika 17. Upravljanje u poprečnoj osi⁹

Nakon uvedene povratne veze po kutu valjanja promatraju se odzivi kuta propinjanja i brzine nakon otklona kormila visine -0.05° , zakrilca su uvučena, bez otklona krilca i bez otklona kormila pravca, upravljački vektor postaje $u = [0 \ -0.05 \ 0 \ 0 \ 0.5 \ 13 \ 1]$. Nakon otklona kormila visine -0.05° očekivan je pomak kuta propinjanja prema pozitivnoj strani ordinate sa malim preskokom, velikim prigušenjem te malom frekvencijom, očekuje se režim propinjanja zrakoplova. Prema [7] željena konstantna vrijednost brzine zrakoplova je 25 m/s. Odzivi kuta propinjanja i brzine letjelice su prikazani na slici 19. Oscilacije na grafu kuta propinjanja i brzine pokazuju stabilizaciju nakon otprilike 60 sekundi. Promatrajući prijelazni proces odziva može se zaključiti da su oscilacije na oba grafa prevelike a željena brzina zrakoplova nije postignuta. Da bi se smanjile oscilacije na uzdužnoj osi implementirana je povratna petlja s proporcionalno-integracijsko-derivacijskim regulatorom koja povezuje brzinu zrakoplova s otklonom kormila visine. blok shema s povratnom vezom brzine zrakoplova s otklonom kormila visine nalazi se pod nazivom 'aerosonde_demo3.mdl' (Slika 18). Povratna veza je implementirana prema jednadžbama:

$$e_v = V - V_{comm} \quad (48)$$

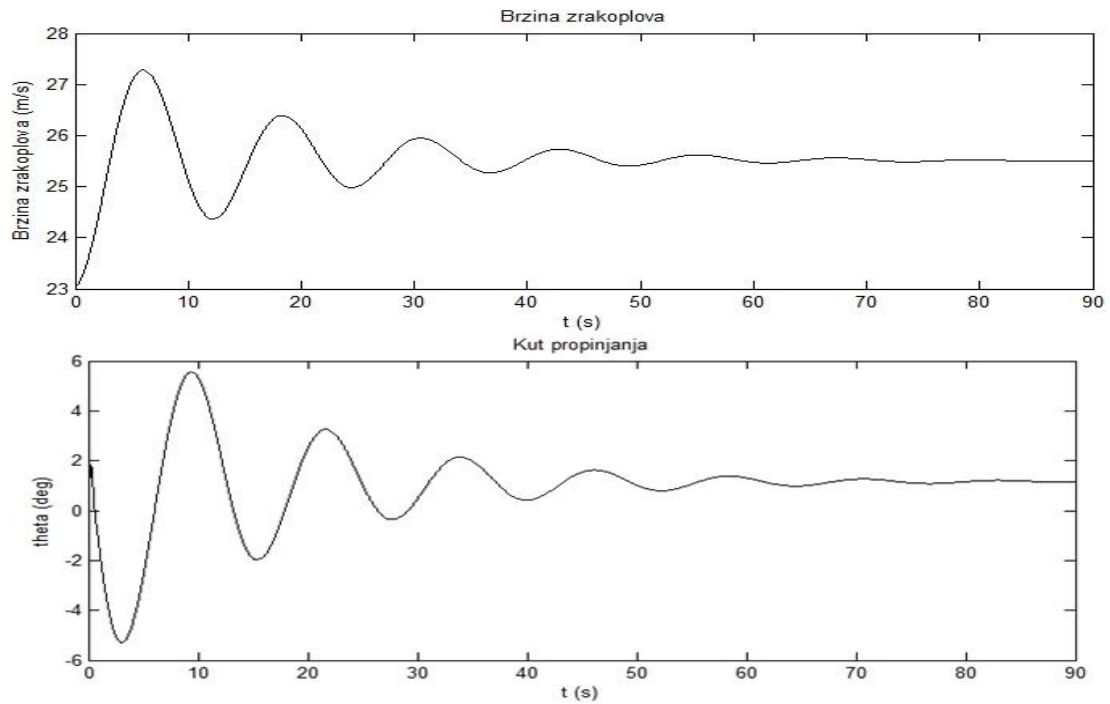
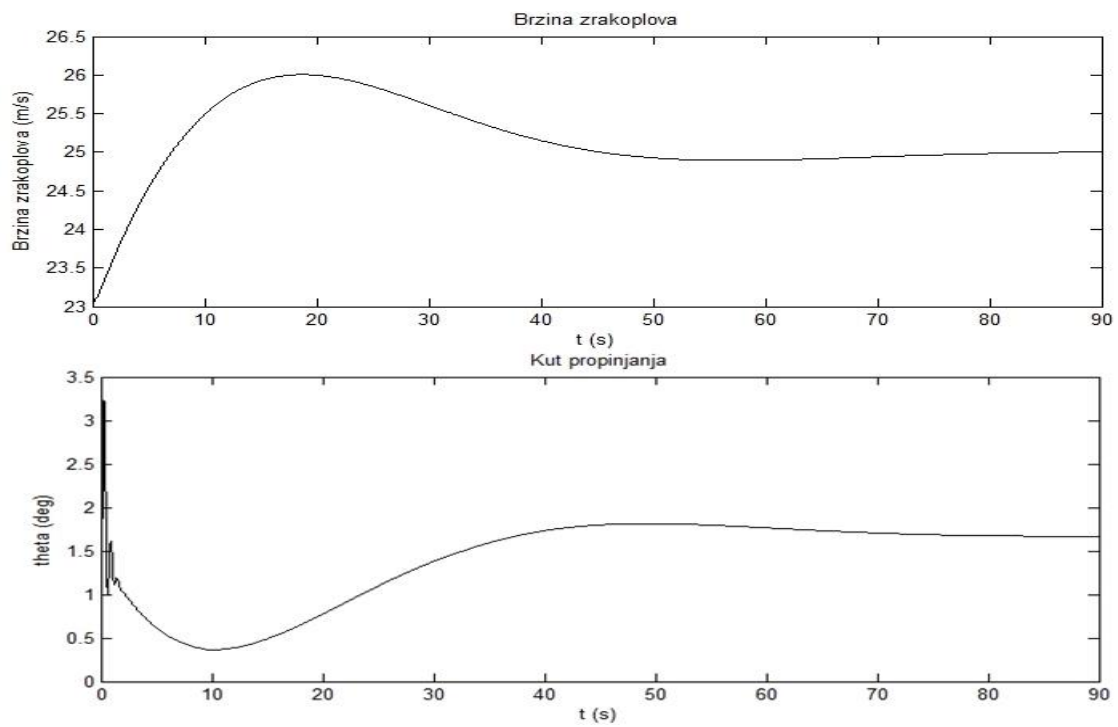
⁹ Skica dobivena u Matlab/Simulink programu korištenjem Aerosim Blockset-a

$$\delta_e = K_p e_v + K_i \int_0^t e_v dt + K_d \frac{d}{dt} e_v \quad (49)$$

Slika 18. Upravljanje na uzdužnoj osi¹⁰

Nakon uvođenja povratne petlje prigušene su oscilacije i ubrzano je vrijeme stabilizacije (Slika 20). Povratnom petljom eliminirane su oscilacije, postignuta je željena brzina letjelice nakon otprilike 50 s, kut propinjanja je postavljen na otprilike 1.7° nakon otprilike 60 s [7].

¹⁰ Skica dobivena u Matlab/Simulink programu korištenjem Aerosim Blockset-a

Slika 19. Odziv otvorene petlje¹¹Slika 20. Odziv nakon upravljanja po uzdužnoj osi¹²¹¹ Skica dobivena u Matlab/Simulink programu¹² Skica dobivena u Matlab/Simulink programu

4. LINEARIZACIJA 6DOF MODELA BESPILOTNE LETJELICE

Ravnatežno stanje u letu je karakterizirano momentom za središte mase jednakim nuli. To ravnatežno stanje odgovara određenim otklonima upravljačkih površina. Nakon što se određeni otklon upravljačkih površina promijeni, zrakoplov prelazi iz jednog ravnatežnog stanja u drugo ravnatežno stanje. Ravnatežno stanje letjelice prije promjene otklona upravljačkih površina naziva se referentno stanje a trajektorija prije promjene otklona referentna trajektorija.

Linearizacija je aproksimacija nelinearnog matematičkog modela sustava oko referentne trajektorije. Varijable gibanja duž referentne trajektorije nazivaju se referentne varijable gibanja. Nakon promjene otklona, stvarne vrijednosti varijabli gibanja razlikovat će se od referentnih. Uzrok koji je izazvao razlike između stvarnih i referentnih vrijednosti naziva se poremećaj.

Pri provedbi linearizacije pretpostavlja se da su poremećaji male veličine što omogućava da se neke varijable koje se gotovo ne mijenjaju smatraju konstantnima. Pri projektiranju sustava upravljanja odabiru se samo one varijable leta koje djeluju neposredno na sustav. Za dobivanje linearnog modela zrakoplova potrebno je linearizirati jednadžbe 6DOF modela zrakoplova. Zakon upravljanja se obično zasniva na linearnim računalnim modelima zrakoplova.

Za potrebe projektiranja upravljačkog sustava matematički model zrakoplova može se razdvojiti na gibanje u ravnini skretanja i propinjanja. Gibanje u ravnini skretanja je spregnuto s gibanjem u ravnini valjanja, što nije slučaj s gibanjem u ravnini propinjanja. Mali poremećaji varijabli skretanja ili valjanja nemaju utjecaja na uzdužno gibanje, dok mali poremećaji varijabli propinjanja nemaju utjecaj na bočno gibanje [5]. Radi uzdužne simetrije zrakoplova prilikom propinjanja ili poniranja zrakoplova tlak je jednoliko raspoređen s obje strane zrakoplova te sila uzgona i težine ostaju u vertikalnoj ravnini i ne uzrokuju ni skretanje ni valjanje zrakoplova.

Linearizacija se provodi radi dobivanja linearizirane aproksimacije nelinearnog modela koja omogućava lakše predviđanje buduće pozicije zrakoplova. Postupak linearizacije proračunava se pomoću jednadžbi [5]:

$$\frac{d}{dt}\Delta u = -q^\circ\Delta w - w^\circ\Delta q + \left(\frac{\Delta X}{m}\right) - (g \cos \theta^\circ)\Delta\theta + \frac{\Delta R_{ux}}{m} \quad (50)$$

$$\frac{d}{dt}\Delta v = w^\circ\Delta p - u^\circ\Delta r + \left(\frac{\Delta Y}{m}\right) - (g \cos \theta^\circ)\Delta\phi + \frac{\Delta R_{uy}}{m} \quad (51)$$

$$\frac{d}{dt}\Delta w = q^\circ\Delta u - u^\circ\Delta q + \left(\frac{\Delta Z}{m}\right) - (g \sin \theta^\circ)\Delta\phi + \frac{\Delta R_{uz}}{m} \quad (52)$$

$$\frac{d}{dt}\Delta p = \left(\frac{\Delta L}{I_x}\right) - \frac{\Delta M_{ul}}{I_x} \quad (53)$$

$$\frac{d}{dt}\Delta q = \left(\frac{\Delta M}{I_y}\right) - \frac{\Delta M_{um}}{I_y} \quad (54)$$

$$\frac{d}{dt}\Delta r = q^0 \Delta p \left(\frac{I_x}{I_y} - 1\right) + \frac{\Delta N}{I_y} + \frac{\Delta M_{un}}{I_y} \quad (55)$$

$$\Delta \dot{\phi} = \Delta p \frac{(q^0 \Delta \phi + \Delta r)}{\tan \theta^0} \quad (56)$$

$$\Delta \dot{\theta} = \Delta q \quad (57)$$

$$\frac{d}{dt}\Delta \psi = \frac{(q^0 \Delta \phi + \Delta r)}{\cos \theta^0} \quad (58)$$

Za slučaj malih poremećaja oko referentnog stanja linearizirane jednačbe gibanja zrakoplova predstavljaju klasični primjer linearnog sustava više varijabli s konstantnim koeficijentima. Dinamiku linearnog modela čine diferencijalne matrične jednačbe promjene stanja (x) i jednačba odziva (y):

$$\dot{x} = Ax + Bu \quad (59)$$

$$y = Cx + Du \quad (60)$$

Vektora stanja zrakoplova (x) sastoji se od dvanaest komponenti nepoznanica iz jednačbi koje čine 6DOF model:

$$x = [u \ v \ w \ p \ q \ r \ \phi \ \theta \ \psi]^T \quad (61)$$

Upravljački vektor (u) sastoji se od promjena otklona upravljačkih površina:

$$u = [\delta_e \ \delta_a \ \delta_r]^T \quad (62)$$

Stanje lineariziranog dinamičnog sustava se može opisati s minimalnim brojem komponenti vektora stanja, ali te komponente moraju biti dovoljne za cjelovit opis gibanja. Prema tome će se taj vektor razlikovati za uzdužno i bočno gibanje. Ako vektor stanja (x) ima n broj komponenata, vektor pobude (u) m elemenata i r elemenata odziva (y):

- matrica A (matrica koeficijenata prijelaznih stanja) je veličine $n \times n$,
- matrica B (upravljačka matrica) je veličine $n \times m$,
- matrica C (kontrolna matrica) je veličine $r \times n$,
- matrica D (observacijska matrica) je veličine $r \times m$ [5].

Elementi matrica A i B su funkcija referentnog gibanja. Jednačbu odziva koristimo kada se traži varijabla gibanja zrakoplova koja nije među varijablama stanja zrakoplova. Jednačba odziva ovisi o vektoru stanja i ponekad i o upravljačkom vektoru (kada matrica D nije jednaka nuli).

Za potrebe projektiranja upravljačkog sustava matematički model zrakoplova može se razdvojiti na gibanje u ravnini skretanja i propinjanja.

Razdvajanjem matematičkog modela zrakoplova na gibanje u ravnini skretanja i propinjanja dobiveni su vektor stanja za uzdužno gibanje $x = [u \ \omega \ q \ \theta]^T$, vektor upravljanja za uzdužno gibanje $u = [\delta_e]$, vektor stanja za bočno gibanje $x = [v \ p \ r \ \phi \ \psi]^T$ i vektor upravljanja za bočno gibanje $u = [\delta_a \ \delta_r]^T$ gdje je matrica stanja za uzdužno gibanje:

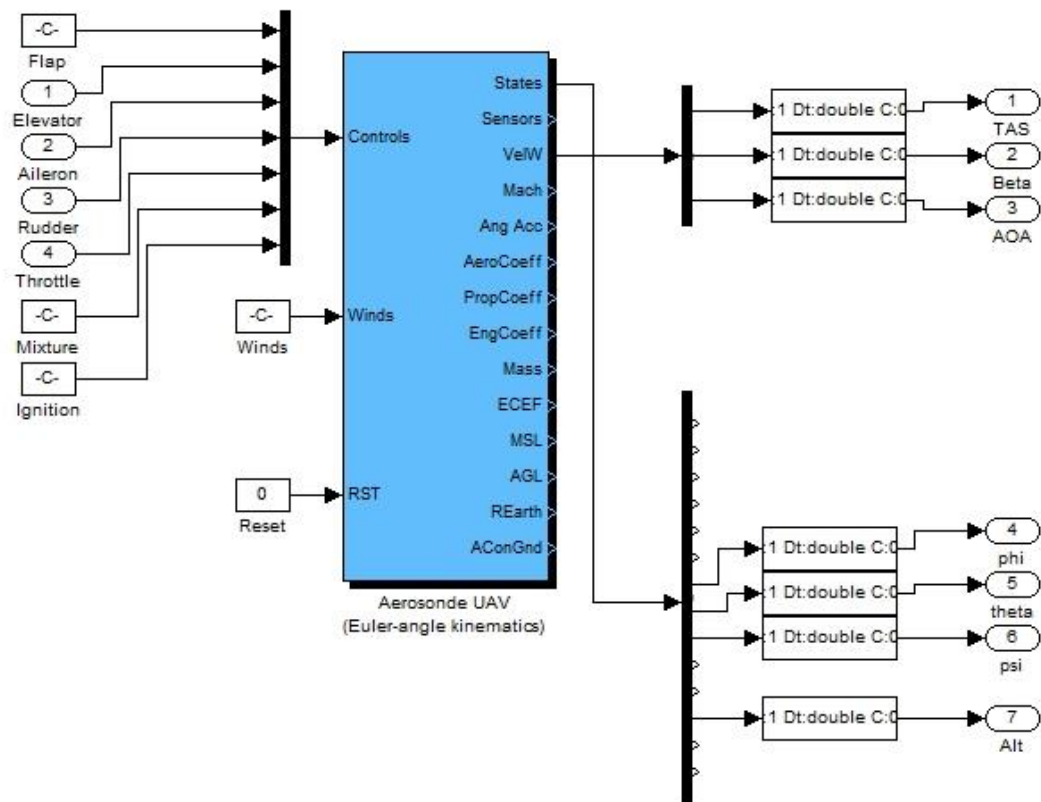
$$\begin{bmatrix} \dot{u} \\ \dot{\omega} \\ \dot{q} \\ \dot{\theta} \end{bmatrix} = \begin{bmatrix} X_u & X_w & 0 & -g \\ Z_u & Z_w & U_0 & 0 \\ M_u & M_w & M_q & 0 \\ 0 & 0 & 1 & 0 \end{bmatrix} \times \begin{bmatrix} u \\ w \\ q \\ \theta \end{bmatrix} + \begin{bmatrix} X_{\delta_E} \\ Z_{\delta_E} \\ M_{\delta_E} \\ 0 \end{bmatrix} \times [\delta_e], \quad (63)$$

a matrica stanja za bočno gibanje:

$$\begin{bmatrix} \dot{v} \\ \dot{p} \\ \dot{r} \\ \dot{\phi} \\ \dot{\psi} \end{bmatrix} = \begin{bmatrix} Y_v & 0 & U_r & g \cos y_0 & 0 \\ L_v & L_p & L_r & 0 & 0 \\ N_v & N_p & N_r & 0 & 0 \\ 0 & 1 & \tan y_0 & 0 & 0 \\ 0 & 0 & \sec y_0 & 0 & 0 \end{bmatrix} \times \begin{bmatrix} v \\ p \\ r \\ \phi \\ \psi \end{bmatrix} + \begin{bmatrix} Y_{\delta_A} & Y_{\delta_R} \\ L_{\delta_A} & L_{\delta_R} \\ N_{\delta_A} & N_{\delta_R} \\ 0 & 0 \\ 0 & 0 \end{bmatrix} \begin{bmatrix} \delta_a \\ \delta_r \end{bmatrix}. \quad (64)$$

4.1. Linearizacija bespilotne letjelice Aerosonde u Aerosim Blockset-u

U *Aerosim Blockset-u* dostupan je program *trim_aerosonde.m* i Simulink model *aerosonde_trim.mdl* (Slika 21) pomoću kojih se izvodi uravnoteženje letjelice i linearizacija za odabrano referentno stanje leta. Program *trim_aerosonde.m* sastoji se od komponenti postavki simulacije, definicije stanja leta i raznih parametara. Program prilikom pokretanja zahtjeva unos odabranog referentnog stanja, redom je potrebno upisati brzinu uravnoteženja, visinu uravnoteženja, kut nagiba uravnoteženja, masu goriva i postavke zakrilaca. Program prilikom izvedbe koristi Simulink model *aerosonde_trim.mdl*. Simulink model koristi *aerosondecfg.mat* skriptu konfiguracije koja sadrži sve parametre aerodinamike, propelera, motora, inercije i ostale parametre. Linearizacija se provodi pomoću *linmod* funkcije u Matlab-u.

Slika 21. Model linearizacije u Matlab/Simulink programu¹³

4.2. Odabir referentnog stanja

Trajektorija leta oko koje se radi linearizacija naziva se referentna trajektorija. Stanje leta koje opisuje referentnu trajektoriju naziva se referentnim stanjem leta. Radi jednostavnosti odabran je režim horizontalnog leta. Režim horizontalnog leta je pravolinijsko kretanje zrakoplova u horizontalnoj ravni bez promjene visine i skretanja. Odabrano referentno stanje leta je horizontalni let na visini 1000 m sa brzinom uravnoteženja 30 m/s, bez nagiba, uvučenim zakrilcima i masom goriva 2 kg (Tablica 5).

Neke ulazne veličine se smatraju konstantnima tijekom linearizacije (*flap*, *ignition*, *mixture*), proučavaju se uvjeti leta bez vjetra. Dobiveni inicijalni ulaz uravnoteženja je postavka kormila visine 0.0352° , kormila valjanja -0.0080° , kormila pravca -0.0009° i otklona ručice gasa 1.1054° (Tablica 6).

¹³ Skica dobivena u Matlab/Simulink programu korištenjem Aerosim Blockset-a

Tablica 5. Referentno stanje leta

Stanje leta	
Brzina uravnoteženja v (<i>trim airspeed</i>) (m/s)	30
Visina uravnoteženja h (<i>trim altitude</i>) (m)	1000
Uravnoteženje kuta nagiba ϕ (<i>trim bank angle</i>) (rad)	0
Masa goriva m (<i>fuel mass</i>) (kg)	2
Postavke zakrilca δ_f (<i>flap setting</i>) (deg)	0

Tablica 6. Inicijalni ulaz uravnoteženja

Dobiveni inicijalni ulaz uravnoteženja	
Kormilo visine δ_e (deg)	0.0352
Kormilo valjanja δ_a (deg)	-0.0080
Kormilo pravca δ_r (deg)	-0.0009
Otklon ručice gasa δ_T (deg)	1.1054

Kao rezultat uravnoteženja dobiveni su upravljački vektor (u) s četiri komponente, vektor stanja (x) s dvanaest komponenti, i vektor izlaza (y) s sedam komponenti:

$$u = \begin{bmatrix} \delta_e = 2.02 \text{ deg} \\ \delta_a = 0.46 \text{ deg} \\ \delta_r = 0.05 \text{ deg} \\ \delta_T = 1.1054 \end{bmatrix} \quad (65)$$

$$x = \begin{bmatrix} u = 29.99 \text{ m/s} \\ v = 0.01 \text{ m/s} \\ w = 0.74 \text{ m/s} \\ p = 0 \text{ deg/s} \\ q = 0 \text{ deg/s} \\ r = 0 \text{ deg/s} \\ \phi = -0.02 \text{ deg} \\ \theta = 1.41 \text{ deg} \\ \psi = -0.44 \text{ deg} \\ h = 1000.00 \text{ m} \\ m_f = 2.00 \text{ kg} \\ \Omega = 6198 \text{ RPM} \end{bmatrix} \quad (66)$$

$$y = \begin{bmatrix} V = 30.00 \text{ m/s} \\ \beta = 0.02 \text{ deg} \\ \alpha = 1.41 \text{ deg} \\ \phi = -0.02 \text{ deg} \\ \theta = 1.41 \text{ deg} \\ \psi = 359.56 \text{ deg} \\ h = 1000.00 \text{ m} \end{bmatrix} \quad (67)$$

4.2.1. Matrica stanja uzdužnog gibanja za odabrano referentno stanje leta

Za odabrano referentno stanje leta u modu uzdužnog gibanja uzete su u obzir samo one veličine koje utječu na gibanje u ravnini propinjanja. Tako se u modu uzdužnog gibanja vektor stanja sastoji od šest komponenti $x = [u \ w \ q \ \theta \ h \ \Omega]$, dok se vektor ulaza sastoji od dvije komponente $u = [\delta_e \ \delta_T]$. Dobivene matrice za uzdužno gibanje pomoću funkcije *linmod* su:

$$A = \begin{bmatrix} -0.2690 & 0.4017 & -0.7248 & -9.7973 & 0 & 0.0127 \\ -0.5318 & -4.9550 & 29.3296 & -0.2404 & 0.001 & 0 \\ 0.3421 & -5.2290 & -5.7174 & 0 & 0 & -0.0099 \\ 0 & 0 & 1.0000 & 0 & 0 & 0 \\ 0.0245 & -0.9997 & 0 & 29.9997 & 0 & 0 \\ 38.3148 & 0.9401 & 0 & 0 & -0.3453 & -3.6765 \end{bmatrix} \quad (68)$$

$$B = \begin{bmatrix} -0.2976 & 0 \\ -3.4212 & 0 \\ -46.3079 & 0 \\ 0 & 0 \\ 0 & 0 \\ 0 & 995.7027 \end{bmatrix} \quad (69)$$

Matrica C je prilagođena za dobivanje izlaznog vektora:

$$y = [V_a \alpha q \theta h \Omega] \quad (70)$$

$$C = \begin{bmatrix} 0.9997 & 0.0245 & 0 & 0 & 0 & 0 \\ -0.0008 & 0.0333 & 0 & 0 & 0 & 0 \\ 0 & 0 & 1 & 0 & 0 & 0 \\ 0 & 0 & 0 & 1 & 0 & 0 \\ 0 & 0 & 0 & 0 & 1 & 0 \end{bmatrix} \quad (71)$$

$$D = \begin{bmatrix} 0 & 0 \\ 0 & 0 \\ 0 & 0 \\ 0 & 0 \end{bmatrix} \quad (72)$$

4.2.2. Matrica stanja bočnog gibanja za odabrano referentno stanje leta

Za odabrano referentno stanje leta u modu bočnog gibanja uzete su u obzir samo one veličine koje utječu na gibanje u ravnini skretanja. Tako se u modu bočnog gibanja vektor stanja sastoji od pet komponenti $x = [v p r \phi \psi]$, dok se vektor ulaza sastoji od dvije komponente $u = [\delta_a \delta_r]$. Dobivene matrice za bočno gibanje pomoću funkcije *linmod* su:

$$A = \begin{bmatrix} -0.7655 & 0.7358 & -29.9906 & 9.7973 & 0 \\ -5.0538 & -24.8886 & 11.9786 & 0 & 0 \\ 0.8202 & -3.2283 & -1.2520 & 0 & 0 \\ 0 & 1 & 0.0245 & 0 & 0 \\ 0 & 0 & 1.0003 & 0 & 0 \end{bmatrix} \quad (73)$$

$$B = \begin{bmatrix} -1.9687 & 5.0251 \\ -172.8548 & 3.1102 \\ -6.8154 & -31.7508 \\ 0 & 0 \\ 0 & 0 \end{bmatrix} \quad (74)$$

Matrica C je prilagođena za dobivanje izlaznog vektora:

$$y = [\beta p r \phi \psi] \quad (75)$$

$$C = \begin{bmatrix} 0.0333 & 0 & 0 & 0 & 0 \\ 0 & 1 & 0 & 0 & 0 \\ 0 & 0 & 1 & 0 & 0 \\ 0 & 0 & 0 & 1 & 0 \\ 0 & 0 & 0 & 0 & 1 \end{bmatrix} \quad (76)$$

5. ANALIZA DINAMIČKIH KARAKTERISTIKA

Kvalitetu upravljanja ocjenjujemo prema standardima MIL-8785C, ESDU 92006 i ICAO. Standardi kvalitete upravljanja zrakoplova definirani su prema tipu zrakoplova, kategoriji leta i razini performansi.

1. Prema tipu zrakoplova zrakoplovi su podijeljeni na:

- I. Mali, lagani zrakoplovi,
- II. Zrakoplovi srednje težine, niske do srednje upravljivosti,
- III. Veliki i teški zrakoplovi, niske do srednje upravljivosti,
- IV. Zrakoplovi velike upravljivosti.

2. Prema kategoriji leta podijeljeni su na:

Kategorija A. Sve faze leta osim završnih koje zahtijevaju brzo upravljanje, precizno slijeđenje ili precizno upravljanje putanjom leta:

- Zračna borba,
- Napad na ciljeve na zemlji,
- Izbacivanje/lansiranje naoružanja,
- Nadopuna goriva u zraku (zrakoplov primalac),
- Blisko izviđanje,
- Slijeđenje terena,
- Pomorska potraga,
- Akrobacije,
- Blisko formacijsko letenje.

Kategorija B. Sve faze leta osim završnih koje zahtijevaju postepeno upravljanje, manje precizno slijeđenje i točno upravljanje putanjom leta:

- Penjanje,
- Krstarenje,
- Kruženje,
- Nadopuna goriva u zraku (tanker),
- Poniranje,
- Zračna dostava.

Kategorija C. Završne faze leta koje zahtijevaju postepeno upravljanje i precizno upravljanje putanjom leta:

- Polijetanje,

- Slijetanje,
- Prilaz,
- Neuspjelo slijetanje.

3. Prema razini performansi:

Razina 1. Kvaliteta upravljanja je vidljivo dovoljna za fazu leta misije.

Razina 2. Kvaliteta upravljanja je dovoljna za izvršenje faze leta misije uz povećanje opterećenja pilota i/ili degradacije učinkovitosti misije.

Razina 3. Kvaliteta upravljanja je dovoljna za osiguranje sigurnog leta, ali dolazi do preopterećenja pilota ili nedovoljne učinkovitosti misije.

Parametri kvalitete upravljanja mogu se izračunati iz korijena karakterističnih polinoma sustava. Karakteristični polinomi sustava se određuju pomoću matrice A.

Najbitniji parametri su:

- $\omega_n = \sqrt{\delta^2 + \omega^2}$ prirodna frekvencija
- $\zeta = \frac{\delta}{\omega_n}$ prigušenje
- $T = \frac{2\pi}{\omega_n}$ period moda
- $\frac{\tau_1}{2} = \frac{\ln 2}{-\delta}$ vrijeme u kojem se amplituda moda prepoloviti
- $\tau_2 = \frac{\ln 2}{\delta}$ vrijeme u kojem se amplituda moda udvostruči (u slučaju ne gušenog moda)
- $n_a = -\frac{Z_a}{g}$ gradijent normalnog opterećenja po napadnom kutu.

Kod uzdužnog moda dinamika zrakoplova ima dva moda gibanja, kratkoperiodični mod i dugoperiodični mod. Kratkoperiodično gibanje je gibanje oko centra mase, tj. brzo propinjanje/poniranje oko centra težišta. Parametri za ocjenu kratkoperiodičnog gibanja su prirodna frekvencija i gradijent normalnog opterećenja po napadnom kutu. Dugoperiodično gibanje je gibanje centra mase zrakoplova. Parametar za ocjenu dugoperiodičnog gibanja za razinu 1 i 2 je minimalno prigušenje, a za razinu 3 ograničenje minimalnog perioda. Dugoperiodično gibanje je uzrokovano promjenom brzine leta. Na njega je teško utjecati sustavom upravljanja jer se intenzitetom brzine ne upravlja neposredno.

Determinantu sustava ($s \cdot \mathbf{I} - \mathbf{A}$) matrice A možemo zapisati u obliku klasične jednadžbe

4-og reda:

$$\det(s \cdot \mathbf{I} - \mathbf{A}) = s^4 + a_1 s^3 + a_2 s^2 + a_3 s + a_4 = 0 \quad (77)$$

Klasična jednačba 4-og reda može se zapisati u obliku:

$$(s^2 + 2\zeta_D\omega_D + \omega_D^2) + (s^2 + 2\zeta_S\omega_S + \omega_S^2) = 0 \quad (78)$$

Polinom $(s^2 + 2\zeta_D\omega_D + \omega_D^2)$ određuje dugoperiodično gibanje. Polinom $(s^2 + 2\zeta_S\omega_S + \omega_S^2)$ određuje kratkoperiodično gibanje.

Kod bočnog gibanja dinamika zrakoplova ima tri moda, spregnuti mod skretanja i valjanja, mod valjanja i spiralni mod. Mod valjanja ostvaruje se otklonom krilaca. Valjanje bez skretanja može se promatrati samo kroz nekoliko sekundi, prije utjecaja spregnutosti valjanja i skretanja. Parametar za ocjenu moda valjanja je vremenska konstanta. Parametri za ocjenu spregnutog moda valjanja i skretanja su prihvatljive minimalne vrijednosti frekvencije i prigušenja za različite klase zrakoplova i kategorije leta. Parametar za ocjenu spiralnog moda je minimalna vrijednost vremenske konstante [5].

Provedbom linearizacije dobivena su matrica A za uzdužno i bočno gibanje pomoću koje se mogu odrediti karakteristični polinomi sustava, a iz polinoma se određuju parametri za ocjenu kvalitete upravljanja.

5.1. Analiza dinamičkih karakteristika Aerosonde

Aerosonde je letjelica klase 1 s manevarskim i operativnim parametrima prema kojima spada pod C kategoriju leta. Gušenje kratkoperiodičnih oscilacija (ζ_S) prema određenoj klasi zrakoplova treba biti unutar raspona danog u tablici 7 [9].

Tablica 7. Gušenje kratkoperiodičnog moda

Kategorija leta	Razina 1		Razina 2		Razina 3
	ζ_S min	ζ_S max	ζ_S min	ζ_S max	ζ_S min
C	0.5	1.3	0.35	2	0.25

Izvor: [9]

Da bi zrakoplov C kategorije leta zadovoljio zahtjeve klase 1 mora zadovoljiti uvjete [9]:

- Kratkoperiodična prirodna frekvencija (ω_S) treba se nalaziti unutar raspona:

$$4 \leq \omega_S \leq 25 \text{ rad/s.} \quad (79)$$

- Dugoperiodični mod uvjetovan je rasponima:

$$\frac{\omega_S}{\omega_p} > 0.1 \quad (80)$$

$$0.04 \leq \zeta_p \quad (81)$$

- Spregnuti mod skretanja i valjanja uvjetovan je rasponom:

$$\zeta_{dr} \geq 0.19 \quad (82)$$

$$\omega_{dr} \geq 1.0 \text{ rad/s} \quad (83)$$

$$\omega_{dr}\zeta_{dr} \geq 0.35 \text{ rad/s} \quad (84)$$

- Mod valjanja uvjetovan je rasponom:

$$0 \geq T_r \geq 1.0 \text{ s} \quad (85)$$

- Spiralni mod uvjetuje da se nestabilan sustav nalazi unutar raspona:

$$t_{2\theta} \geq 12 \text{ s} \quad (86)$$

5.2. Analiza uzdužnog gibanja Aerosonde

Pomoću matrice A za uzdužno gibanje, dobivene provedbom linearizacije, određeni su parametri za ocjenu kvalitete upravljanja. Uzdužno gibanje je moguće podijeliti na kratkoperiodični mod i dugoperiodični mod. Za dugoperiodični mod određena je kratkoperiodična frekvencija $\omega_s = 13.4876 \text{ rad/s}$, gušenje $\zeta_s = 0.3956$ i period moda $T = 0.5072$. Usporedba Aerosonde sa zahtjevima C kategorije leta, klase I za uzdužno gibanje prikazana je u tablici 8.

Tablica 8. Usporedba zahtjeva sa stanjem Aerosonde za uzdužno gibanje

Mod	Zahtjevi	Aerosonde
Gušenje kratkoperiodičnih oscilacija (ζ_s)	$0.5 \leq \zeta_s \leq 1.3$ $4.0 \leq \omega_s \leq 25 \text{ rad/s}$	$\zeta_s = 0.3956$ $\omega_s = 13.4876$
Dugoperiodični mod	$\frac{\omega_s}{\omega_p} > 0.1$ $0.04 \leq \zeta_p$	$\frac{\omega_s}{\omega_p} = 27.6$ $\zeta_p = 0.274$

Izvor: [9]

Gušenje kratkoperiodičnog moda je premalo, dok su svi ostali zahtjevi u skladu sa zahtijevanim rasponima. Potrebna je povratna veza koja će osigurati povećanje gušenja kratkoperiodičnih oscilacija. Prije uvođenja povratne veze promatra se otvorena petlja sustava.

Ako se promatra dinamika zrakoplova uzdužnog gibanja bez utjecaja pogonskog sustava, vektoru stanja su dovoljne samo one karakteristike na koje utječe otklon kormila visine δ_e . Tako vektor stanja postaje $x = [u \ w \ q \ \theta]$, vektor ulaza $u = [\delta_e]$ [5].

Prema tome matrice postaju:

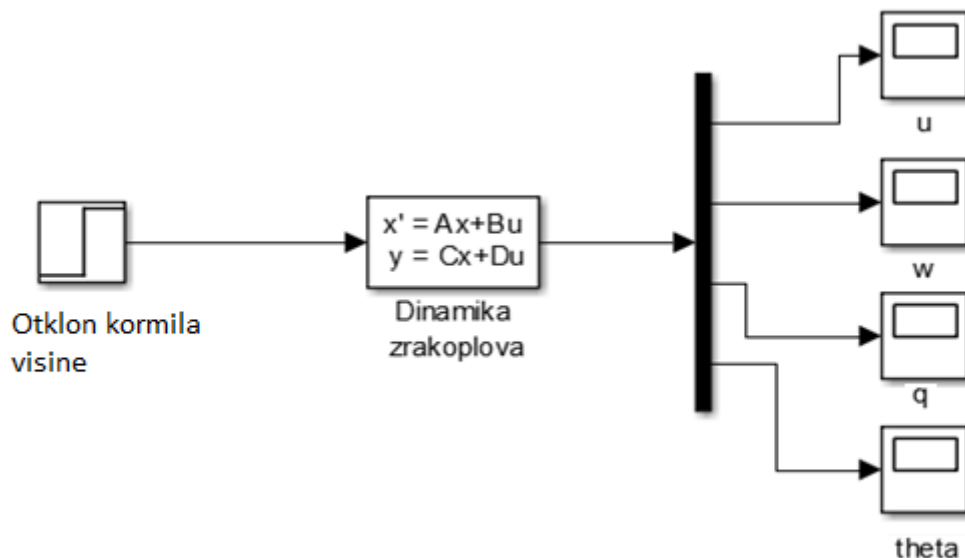
$$A = \begin{bmatrix} -0.2690 & 0.4017 & -0.7248 & -9.7973 \\ -0.5318 & -4.9550 & 29.3296 & -0.2404 \\ 0.3421 & -5.2290 & -5.7174 & 0 \\ 0 & 0 & 1.0000 & 0 \end{bmatrix} \quad (87)$$

$$B = \begin{bmatrix} -0.2976 \\ -3.4212 \\ -46.3079 \\ 0 \end{bmatrix} \quad (88)$$

$$C = \begin{bmatrix} 0.9997 & 0.0245 & 0 & 0 \\ -0.0008 & 0.0333 & 0 & 0 \\ 0 & 0 & 1.0000 & 0 \\ 0 & 0 & 0 & 1.0000 \end{bmatrix} \quad (89)$$

$$D = \begin{bmatrix} 0 \\ 0 \\ 0 \\ 0 \end{bmatrix} \quad (90)$$

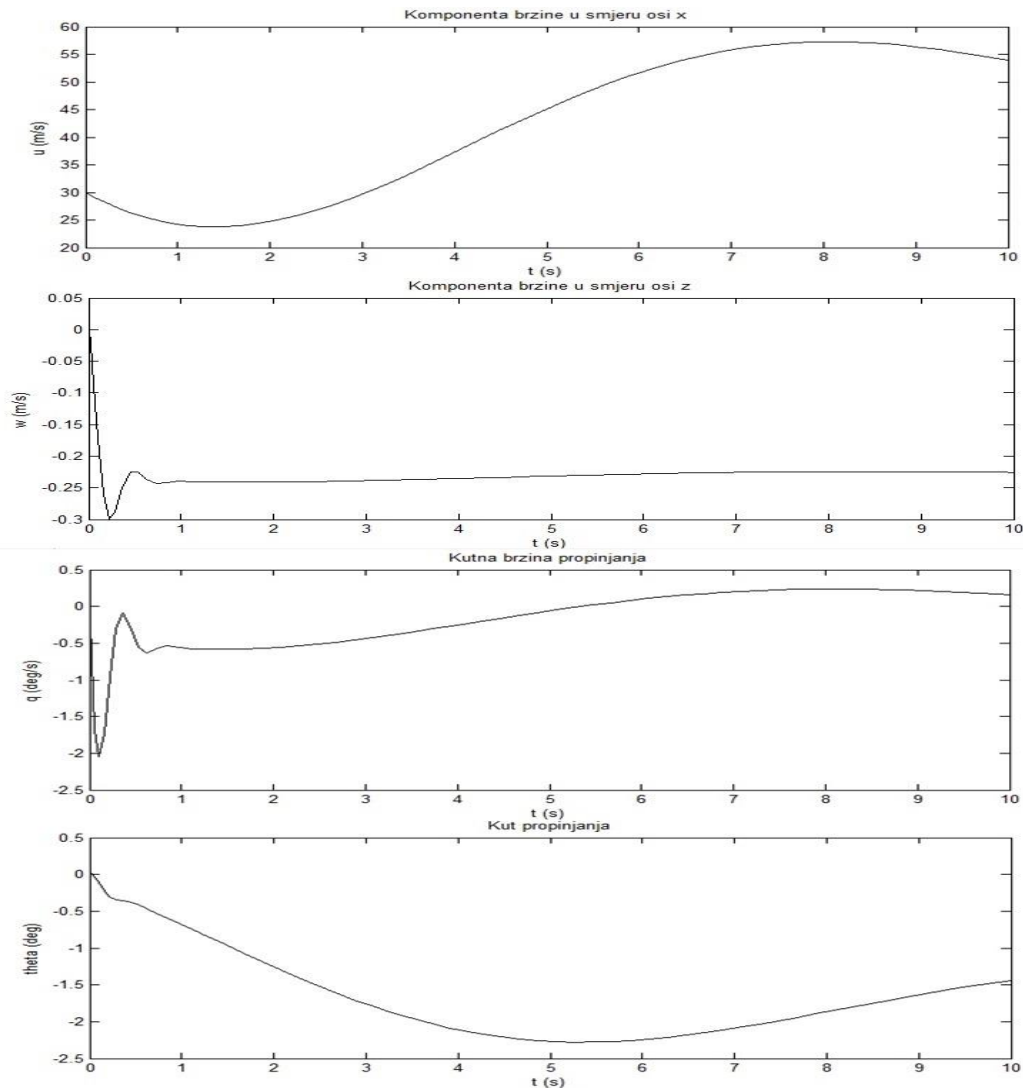
Otvorena petlja uzdužnog gibanja u programu Matlab/Simulink pod nazivom 'uzdužno_gibanje' dana je na slici 22.



Slika 22. Otvorena petlja uzdužnog gibanja u Matlab/Simulink programu¹⁴

Za analizu otvorene petlje uzdužnog gibanja promatra se odziv nakon otklona kormila visine 1 °. Nakon pozitivnog otklona kormila visine očekuje se smanjenje kuta propinjanja. Odziv otvorene petlje nakon otklona kormila visine je prikazan na slici 23. Vidljivo je kako je kut propinjanja u padu sve do 0.23 ° koje postiže otprilike u petoj sekundi te otprilike u šestoj sekundi počinje rasti. Kutna brzine propinjanja ima nagli preskok unutar 0.5 s do 0.2 °, nakon toga se polako približava nuli. Odziv komponente brzine u pokazuje dugoperiodične oscilacije. Komponenta brzine w ima nagli preskok unutar prve sekunde te postiže približno konstantnu vrijednost 0.23 m/s. Letjelica je u režimu poniranja.

¹⁴ Skica dobivena u Matlab/Simulink programu



Slika 23. Otklon otvorene petlje uzdužnog gibanja, impulsna pobuda¹⁵

5.3. Analiza bočnog gibanja Aerosonde

Pomoću matrice A za bočno gibanje, dobivene provedbom linearizacije, određeni su parametri za ocjenu kvalitete upravljanja. Bočno gibanje je moguće podijeliti na mod skretanja i valjanja, mod valjanja i spiralni mod. Za svaki mod se određuju parametri za ocjenu kvalitete upravljanja. Usporedba Aerosonde sa zahtjevima C kategorije leta, levela I za bočno gibanje dana je u tablici 9.

¹⁵ Skica dobivena u Matlab/Simulink programu

Tablica 9. Usporedba zahtjeva sa stanjem Aerosonde kod bočnog gibanja

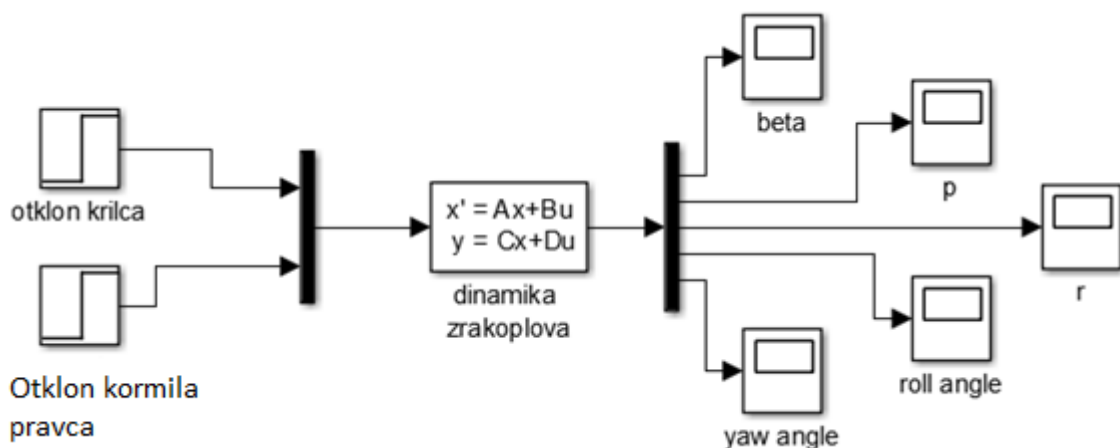
Mod	Zahtjev	Aerosonde
Spregnuti mod skretanja i valjanja	$\zeta_{dr} \geq 0.19$ $\omega_{dr} \geq 1.0 \text{ rad/s}$ $\omega_{dr}\zeta_{dr} \geq 0.35 \text{ rad/s.}$	$\zeta_{dr} = 0.146$ $\omega_{dr} = 7.97 \text{ rad/s}$ $\omega_{dr}\zeta_{dr} = 1.160 \text{ rad/s.}$
Mod valjanja	$0 \geq T_r \geq 1.0 \text{ s.}$	$T_r = 0.24$
Spiralni mod	Ako je nestabilan: $t_{2\phi} \geq 12 \text{ s}$	Letjelica je stabilna

Izvor: [9]

Letjelica zadovoljava sve uvjete osim gušenja spregnutog moda skretanja i valjanja. Bočno gibanje čine dva simultana gibanja, skretanje i valjanje. Potrebna je povratna veza koja će povećati gušenje spregnutog moga skretanja i valjanja. Prije uvođenja povratne veze promatra se sustav s otvorenom petljom. Otvorena petlja bočnog gibanja u Matlab/Simulink programu pod nazivom 'bočno_gibanje' prikazan je na slici 24.

Vektor stanja je funkcija komponente brzine v , kutnih brzina valjanja i skretanja p , r te kuta nagiba i skretanja ϕ , ψ $x = f(v \ p \ r \ \phi \ \psi)$ [5]. Matrica bočnog gibanja je:

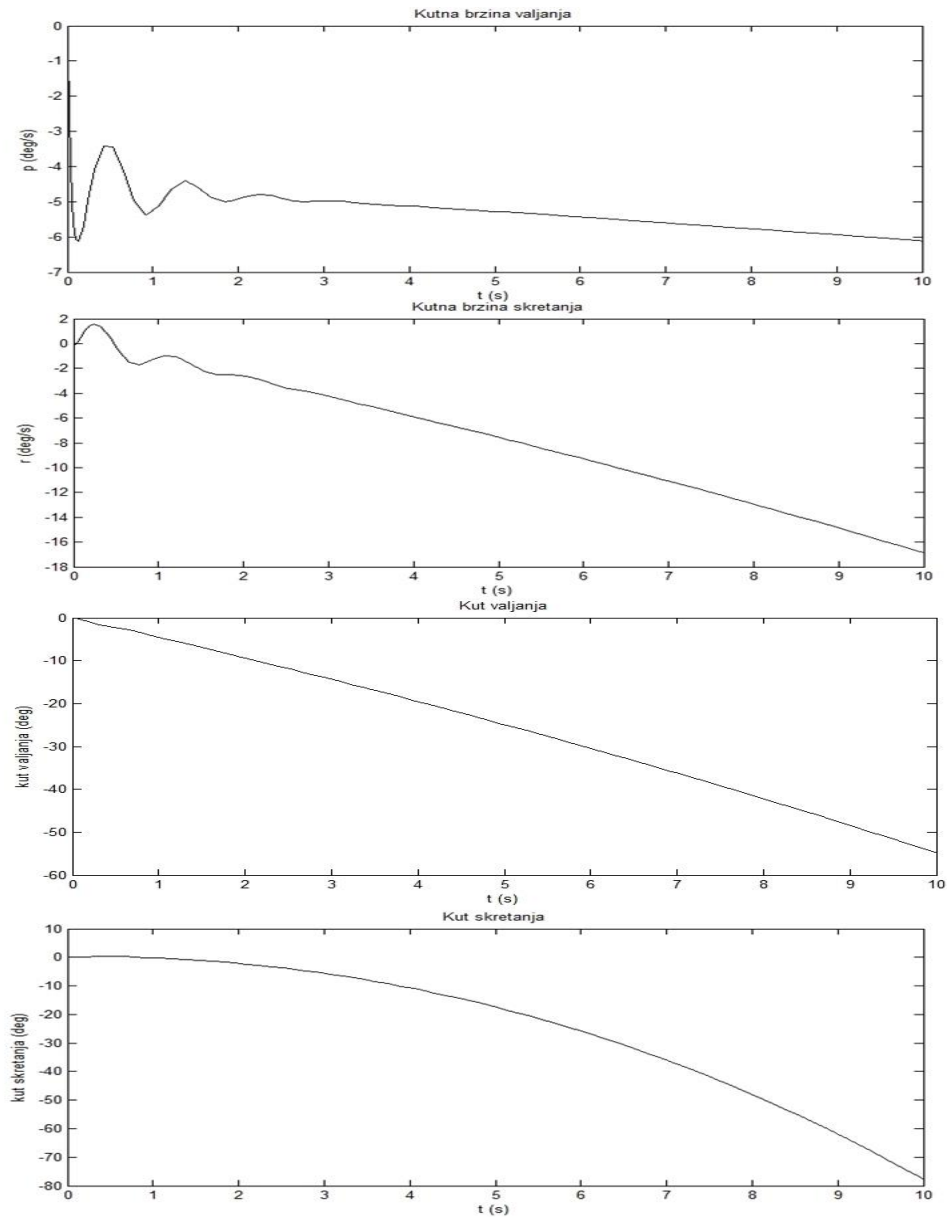
$$\begin{bmatrix} \dot{v} \\ \dot{p} \\ \dot{r} \\ \dot{\phi} \\ \dot{\psi} \end{bmatrix} = \begin{bmatrix} -0.7655 & 0.7358 & -29.9906 & 9.7973 & 0 \\ -5.0538 & -24.8886 & 11.9786 & 0 & 0 \\ 0.8202 & -3.2283 & -1.2520 & 0 & 0 \\ 0 & 1.0000 & 0.0245 & -0.0000 & 0 \\ 0 & 0 & 1.0003 & -0.0000 & 0 \end{bmatrix} + \begin{bmatrix} -1.9687 & 5.0251 \\ -172.8548 & 3.1102 \\ -6.8154 & -31.7508 \\ 0 & 0 \\ 0 & 0 \end{bmatrix} \begin{bmatrix} \delta_a \\ \delta_r \end{bmatrix} \quad (91)$$

Slika 24. Otvorena petlja bočnog gibanja u Matlab/Simulink programu¹⁶

¹⁶ Skica dobivena u Matlab/Simulink programu

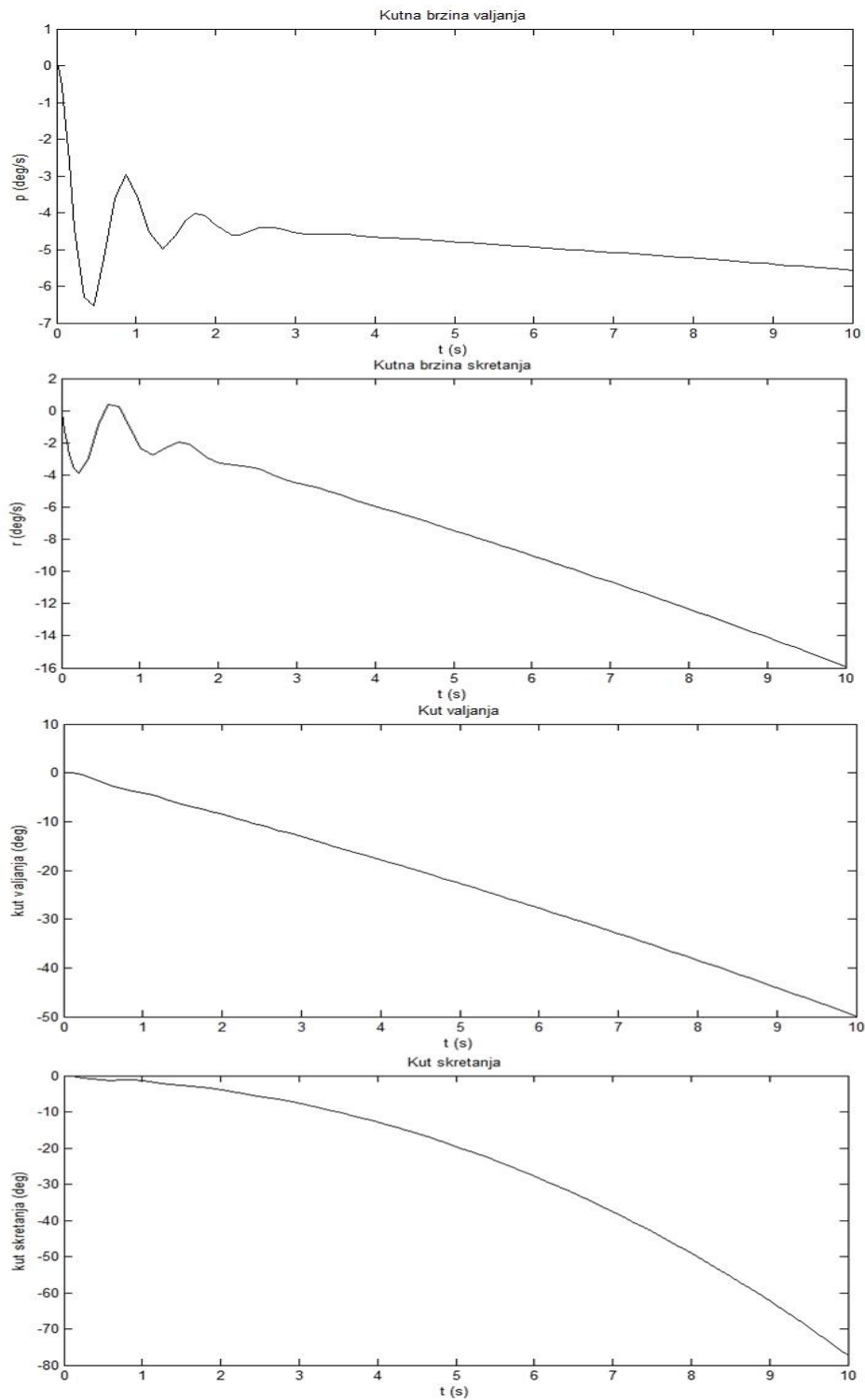
Za analizu otvorene petlje bočnog gibanja dan je odklon krilca 1° . Nakon odklona krilca 1° očekivano je skretanje zrakoplova u lijevo koje će se na grafu očitovati kao smanjenje kuta valjanja i kuta skretanja, odnosno povećanje u negativnom dijelu ordinate. Na slici 25 redom su prikazani odzivi kutne brzine valjanja (p), kutne brzine skretanja (r), kuta valjanja (\emptyset) te kuta skretanja (ψ). Vidljivo je očekivano povećanje kuta valjanja, kuta skretanja, kutne brzine valjanja i kutne brzine skretanja. Letjelica nakon 10 s dostiže kut skretanja veći od 50° , kut valjanja veći od 70° , kutnu brzinu valjanja veću od $6^\circ/\text{s}$, kutnu brzinu skretanja veću od $16^\circ/\text{s}$. Sve su vrijednosti su prebrzo dostignute te se mogu smanjiti uvođenjem povratne veze po kutnoj brzini valjanja i kutnoj brzini skretanja koje će osigurati smanjenje obje kutne brzine a time i vrijednosti odklona kutova.

Za daljnju analizu promatra se otvorena petlja bez odklona krilca sa otklonom kormila pravca 1° . Nakon odklona kormila pravca 1° dobiven je doziv gotovo identičan onome na slici 26, ali sa malim razlikama u dostignutim vrijednostima (Slika 26). Vidljivo je kako je nakon 10 s dostignuta kutna brzina valjanja veća od $5^\circ/\text{s}$, kutna brzina skretanja $16^\circ/\text{s}$, kut valjanja 50° , kut skretanja veći od 70° . Otklon krilca ima veći utjecaj na valjanje pa su kutna brzina valjanja i kut skretanja veći nakon odklona krilca 1° nego nakon odklona kormila pravca 1° . Kutna brzina skretanja dostiže neznatno veću vrijednost nakon odklona krilca u usporedbi sa vrijednosti dostignutom nakon odklona kormila pravca koja je rezultat utjecaja većeg valjanja na skretanje.



Slika 25. Odziv nakon otklona krilca 1^{o17}

¹⁷ Skica dobivena u Matlab/Simulink programu



Slika 26. Odziv nakon otklona kormila pravca za 1° ¹⁸

¹⁸ Skica dobivena u Matlab/Simulink programu

6. SUSTAV AUTOMATSKOG UPRAVLJANJA BESPILOTNOM LETJELICOM

Upravljački sustav je sustav koji korištenjem upravljačkih površina i pogonskog sustava osigurava vođenje zrakoplova po putanji i u željenom stavu. Time omogućuje zrakoplovu da bude pozicioniran i upravljan na zadanu poziciju u prostoru [13].

Kod zrakoplova kojima upravlja pilot služi za rasterećenje pilota tijekom leta i za precizno letenje. Kod autonomnih bespilotnih letjelica samostalno kontrolira poziciju letjelice.

Ulazi autopilota, u modu vođenja i upravljanja, su zapovjedi pilota u kanalima propinjanja, skretanja, valjanja i zapovijed za potisak, signali sa senzora kutnih brzina propinjanja, skretanja, valjanja, te senzori visine leta. Shema upravljačkog sustava je prikazana na slici 27. Upravljački sustav treba osigurati mogućnost dovođenja zrakoplova u horizontalan let iz bilo kojeg stanja u letu te stabilizirati kutove valjanja i propinjanja [13].

Upravljački sustav osigurava:

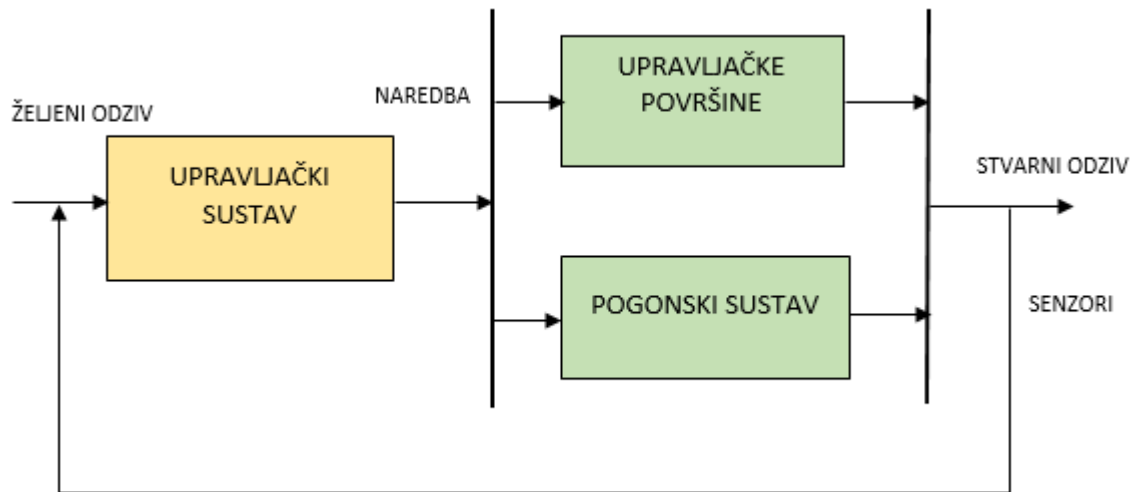
- veću brzinu odziva na zapovijed,
- veću točnost slijeđenja zapovijedi,
- veću otpornost na djelovanje poremećaja.

Postoji više standardiziranih sustava upravljanja i stabilizacije, neki od njih su [9]:

- Sustav upravljanja orijentacijom propinjanja (*Longitudinal Rate Command Attitude Hold RCAH*),
- Sustav za upravljanje za održanje konstantne visine leta,
- Sustav za koordinirano skretanje,
- Sustav stabilizacije i upravljanja po kutu klizanja zrakoplova,
- Sustav bočnog upravljanja i auto stabilizacije (*Lateral-Directional Auto-Stabilizer LDA*).

Sustav upravljanja orijentacijom propinjanja zrakoplova koristi otklon kormila visine za upravljanje kutom propinjanja. Sustav za upravljanje za održanje konstantne visine leta koristi otklon kormila visine za održanje konstantne visine leta. Sustav za koordinirano skretanje omogućava koordinirani zaokret (zaokret u kojem su bočno ubrzanje i bočna brzina jednaki nuli). Sustav stabilizacije i upravljanja po kutu klizanja zrakoplova posredno upravlja kutom klizanja. Neki od načina upravljanja po kutu klizanja zrakoplova su povratna veza po ubrzanju u bočnoj ravnini, povratna veza po računalnoj kutnoj brzini skretanja i koristeći upravljačke unakrsne veze. Sustav bočnog upravljanja i auto stabilizacije koristi se otklonom krilca i

otklonom kormila pravca za bočno upravljanje i stabilizaciju, koristi povratnu petlju po kutnoj brzini valjanja i povratnu petlju po kutnoj brzini skretanja.



Slika 27. Shema upravljačkog sustava (prema [8])

6.1. Upravljanje zrakoplovom

Kod uzdužnog upravljanja prema parametrima leta upravljački sustav [9]:

- upravlja kutom propinjanja (promjena ili održavanje),
- upravlja visinom leta,
- upravlja brzinom leta ili Machovim brojem,
- upravlja kutnom brzinom propinjanja.

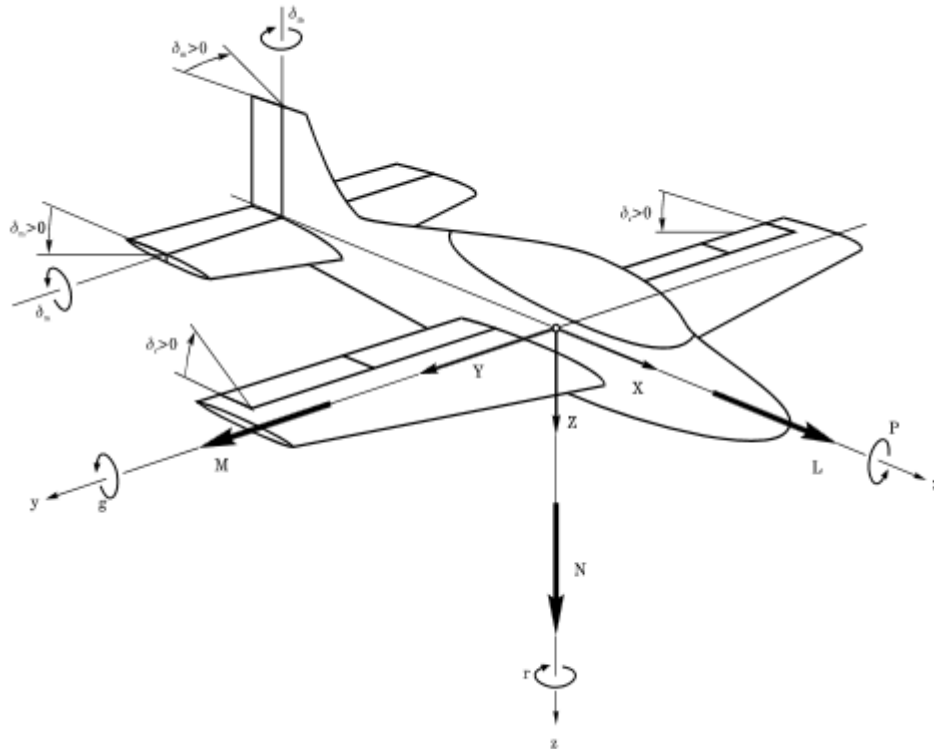
Kod poprečnog upravljanja prema parametrima leta upravljački sustav:

- upravlja kutom zanosa,
- upravlja kutom nagiba,
- omogućava zaokret na konstantnoj visini i brzini,
- omogućava nulto bočno ubrzanje.

Kod zrakoplova s klasičnom konfiguracijom upravljanje propinjanjem se ostvaruje pomoću upravljačke površine smještene na horizontalnoj repnoj površini. Pokretni dio je okretan oko poprečne osi koja se proteže duž raspona stražnjeg dijela repne površine. Zrakoplov s klasičnom konfiguracijom je prikazan na slici 28 [15].

Kod zrakoplova s klasičnom konfiguracijom upravljanje skretanjem i održavanje pravca leta se ostvaruje pomoću upravljačkih površina smještenih na vertikalnoj repnoj površini. Pokretni dio je okretan oko osi koja se proteže po vertikali repa.

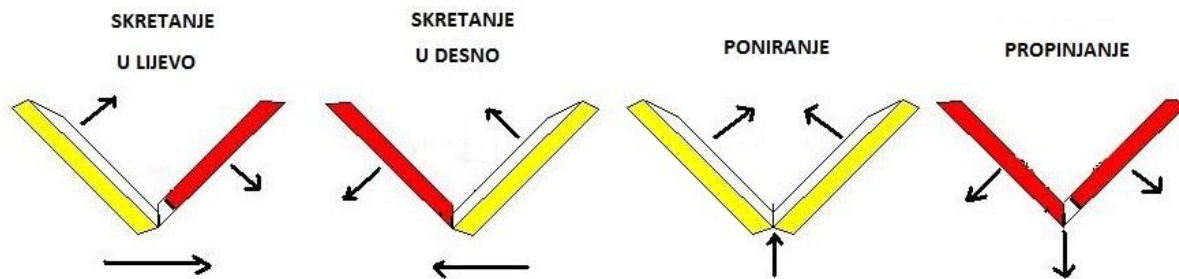
Kod zrakoplova s klasičnom konfiguracijom upravljanje valjanjem se ostvaruje pomoću krilca koja su smještena bliže vrhovima krila. Moment koji rotira zrakoplov oko uzdužne osi se stvara tako da se na jednom krilu poveća uzgon, a na drugom smanji.



Slika 28. Pozitivni smjerovi rotacija, momenata i otklona upravljačkih površina zrakoplova s klasičnom konfiguracijom [15]

Osim tih upravljačkih površina postoje i nekonvencionalne upravljačke površine, kao što su canard krila, 'V' rep, elevon i taileron.

'V' rep formiraju dvije površine koje stoje pod kutom prema ravnini zrakoplova. Moment propinjanja se stvara tako da se oba kormila podignu, a moment poniranja tako da se oba kormila spuste. Moment skretanja se postiže tako da se jedno kormilo spusti a drugo diže. Prednost 'V' repa je smanjenje mase i otpora zrakoplova [15]. Upravljanje pomoću 'V' repa prikazano je na slici 29.



Slika 29. Upravljanje pomoću 'V' repa¹⁹

Zrakoplovom se upravlja oko uzdužne (x), poprečne (y) i vertikalne (z) osi. Osi su prikazane na slici 3. Upravljivost zrakoplova je vezana za sposobnost zrakoplova da mijenja vektor brzine (intenzitet i smjer) promjenom postavki upravljačkih površina i postavkama pogonskog sustava.

Da zrakoplov u nekoj ravnini promijenio smjer potrebno mu je zadati pravac brzine u željenom smjeru. To ostvaruje vektorskom razlikom sile uzgona i težine. Jedan dio sile uzgona služi za kompenzaciju težine, a drugi za promjenu pravca vektora brzine. Zato se zrakoplovi postavljaju upravljačkim površinama u određeni stav kojim se sila uzgona postavlja u željom smjeru.

Zrakoplov će skretati gore-dolje ili lijevo-desno s odgovarajućim dinamičkim ponašanjem, ako se zakreću aerodinamičke upravljačke površine ili mijenja intenzitet potisne sile motora. Zrakoplov je u ravnotežnom stanju za određene otklone upravljačkih površina. Kada se zrakoplovu koji je u ravnotežnom stanju promijeni otklon upravljačkih površina on iz jednog ravnotežnog stanja prelazi u drugo. Prijelaz iz jednog ravnotežnog stanja u drugo je problem dinamičke stabilnosti zrakoplova. Za funkcionalno upravljanje potrebna je ravnoteža između upravljivosti i stabilnosti zrakoplova [13].

6.2. PID sustav upravljanja

Upravljački uređaj (regulator) omogućuje ispravku greške preko povratne veze u zatvorenom sustavu. Regulator koji se najčešće koristi je proporcionalno-integracijsko-derivacijski regulator (PID) jer je jednostavan za izradu i održavanje, te djelotvoran. Moguće kombinacije dijelova PID-a su:

- Proporcionalan (P) regulator,

¹⁹ Preuzeto sa : <http://diydrone.com/group/apmusergroup/forum/topics/does-apm-2-5-2-6-support-v-tail-mixing-plane-models>. [02 veljače 2016]

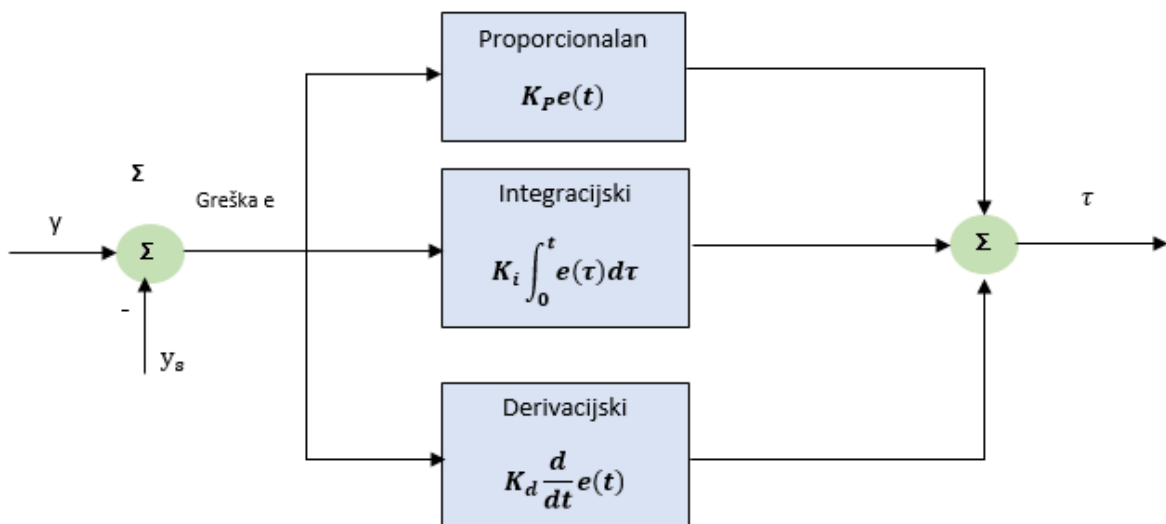
- Proporcionalno-integracijski (PI) regulator,
- Proporcionalno-derivacijski (PD) regulator,
- Proporcionalno-integracijsko-derivacijski (PID) regulator [12].

Odabir regulatora ovisi o vrsti odziva koja se želi postići. Slika 31. prikazuje povezanost između zadane vrijednosti (y) i dobivenog odziva (y_s). Za upravljivost je važno da postoji povratna veza koja daje informaciju o stvarnom stanju. Za dobivanje vrijednosti stvarnog stanja se koriste senzori. Vrijednost stvarnog stanja se oduzima od vrijednosti željenog, zadanog stanja da bi se dobila greška u odzivu (e). Ta greška je ulaz sustavu upravljanja.

Matematički, PID regulator se može prikazati jednadžbom [12]:

$$\tau = K_p e(t) + K_i \int_0^t e(\tau) dt + K_d \frac{d}{dt} e(t) \quad (92)$$

Na slici 30 je prikazan PID upravljački sustav sa svojim komponentama i odgovarajućim jednadžbama.



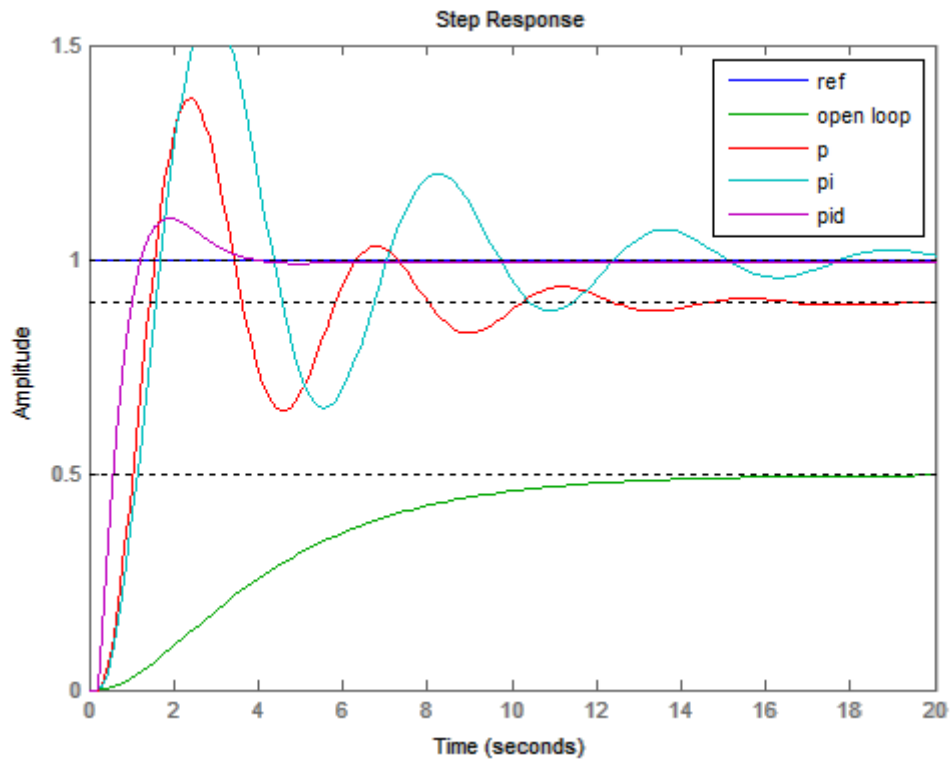
Slika 30. Shema PID regulatora²⁰

Proporcionalna komponenta sustava upravljanja množi grešku sa željenim iznosom danim u K_p pojačivaču (*gain*). Derivacijska komponenta izračunava promjenu greške. Integracijska komponenta računa zbroj svih vrijednosti danih signalom u određenom vremenu.

Stabilnost PID-a se postiže pravilnim K_p , K_i i K_d pojačivačima. Da bi PID bio prihvatljiv potrebno je postići kompromis između stabilnosti i brzine odziva [12]. Na slici 31 je prikazan odziv regulatora s $K_p = 18$, $K_i = 12$ i $K_d = 12$. Na ordinati se nalazi referentna vrijednost 1,

²⁰ Preuzeto sa: <http://ctms.engin.umich.edu/CTMS/index.php?example=Introduction§ion=ControlPID>. [28 kolovoza 2015]

prikazana plavom bojom. Otvorena petlja ima najsporiji odziv te ne dostiže referentnu vrijednost. Nakon uvođenja 'P' regulatora dolazi o brzog odziva ali još uvijek se ne dostiže referentna vrijednost. 'PI' regulatorom se dostiže referentna vrijednost ali s prevelikim oscilacijama. 'PID' regulatorom je postignut stabilan i brz odziv.



Slika 31. Odziv 'P', 'PI' i 'PID' regulatora²¹

²¹ Skica dobivena u Matlab/Simulink programu

7. ANALIZA STABILNOSTI I UPRAVLJIVOSTI LETJELICE SA SUSTAVOM UPRAVLJANJA

Da bi se zadovoljili standardi kvalitete upravljanja bespilotnom letjelicom Aerosonde, za odabrano referentno stanje leta, prema MIL-8785C standardima za letjelicu klase 1 i C kategoriju leta upotrebljavaju se su standardizirani sustavi upravljanja. Za analizu uzdužnog upravljačkog sustava upotrijebljen je standardizirani sustav upravljanja orijentacijom propinjanja. Za analizu bočnog upravljanja upotrijebljen je standardizirani sustav bočnog upravljanja i auto stabilizacije.

7.1. Upravljački sustav uzdužnog gibanja

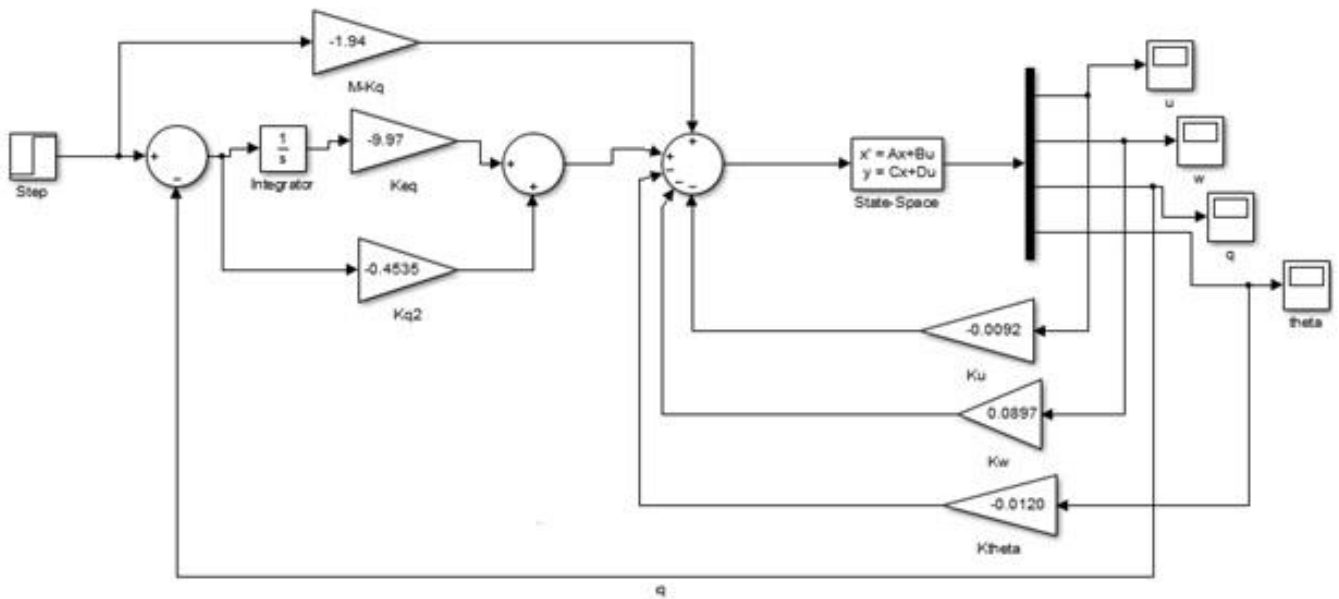
Sustav upravljanja orijentacijom propinjanja (*Longitudinal Rate Command Attitude Hold* RCAH) koristi otklon kormila visine za dobivanje željene kutne brzine propinjanja. Sustav koristi 'P' i 'PI' regulatore u povratnim vezama. Povratna veza kutne brzine sadrži 'PI' regulator, dok povratne veze komponenta brzine u smjeru osi x (u) i komponenta brzine u smjeru osi z (w) te otklon kormila visine sadrže 'P' regulator. RCAH sustav napravljen je prema [9]. Ako se promatra dinamika zrakoplova uzdužnog gibanja bez utjecaja pogonskog sustava, vektor stanja su dovoljne samo one karakteristike na koje utječe otklon kormila visine $[\delta_e]$. Tako vektor stanja postaje prema [20] $x = [u \ w \ q \ \theta]$ vektor ulaza $u = [\delta_e]$ [5].

Dinamika zrakoplova se sastoji od matrica uzdužnog gibanja za referentno stanje navedeno u tablici 9 prema jednadžbi [43]:

$$\begin{bmatrix} \dot{u} \\ \dot{w} \\ \dot{q} \\ \dot{\theta} \end{bmatrix} = \begin{bmatrix} -0.2197 & 0.6002 & -1.4881 & -9.7969 \\ -0.5820 & -4.1207 & 22.4024 & -0.6460 \\ 0.4823 & -4.5287 & -4.7515 & 0 \\ 0 & 0 & 1.0000 & 0 \end{bmatrix} \begin{bmatrix} u \\ w \\ q \\ \theta \end{bmatrix} + \begin{bmatrix} -0.2976 \\ -3.4212 \\ -46.3079 \\ 0 \end{bmatrix} \delta_e \quad (93)$$

Za regulaciju neželjenog ponašanja i zadovoljavanje uvjeta klase 1 u kanalu uzdužnog gibanja Aerosonde uvedena je sustav upravljanja orijentacijom propinjanja u Matlab/Simulink programu pod nazivom 'rcah_sustav'. Sustav je prikazan na slici 32. Pojačanja, prema [9] iznose $K_q = -0.4535$, $K_{eq} = -9.9799$, $K_u = -0.0092$, $K_\theta = -0.0120$ i $K_w = 0.0897$.

Unaprijedna veza povezuje željenu kutnu brzinu sa sumom svih povratnih veza. Pojačanje na unaprijednoj vezi prema [9] iznosi $(M - K_q) = -1.94$. Vođenje po načelu unaprijedne veze vodi objekt vođenja samo na temelju informacija o djelovanju okoline na objekt.

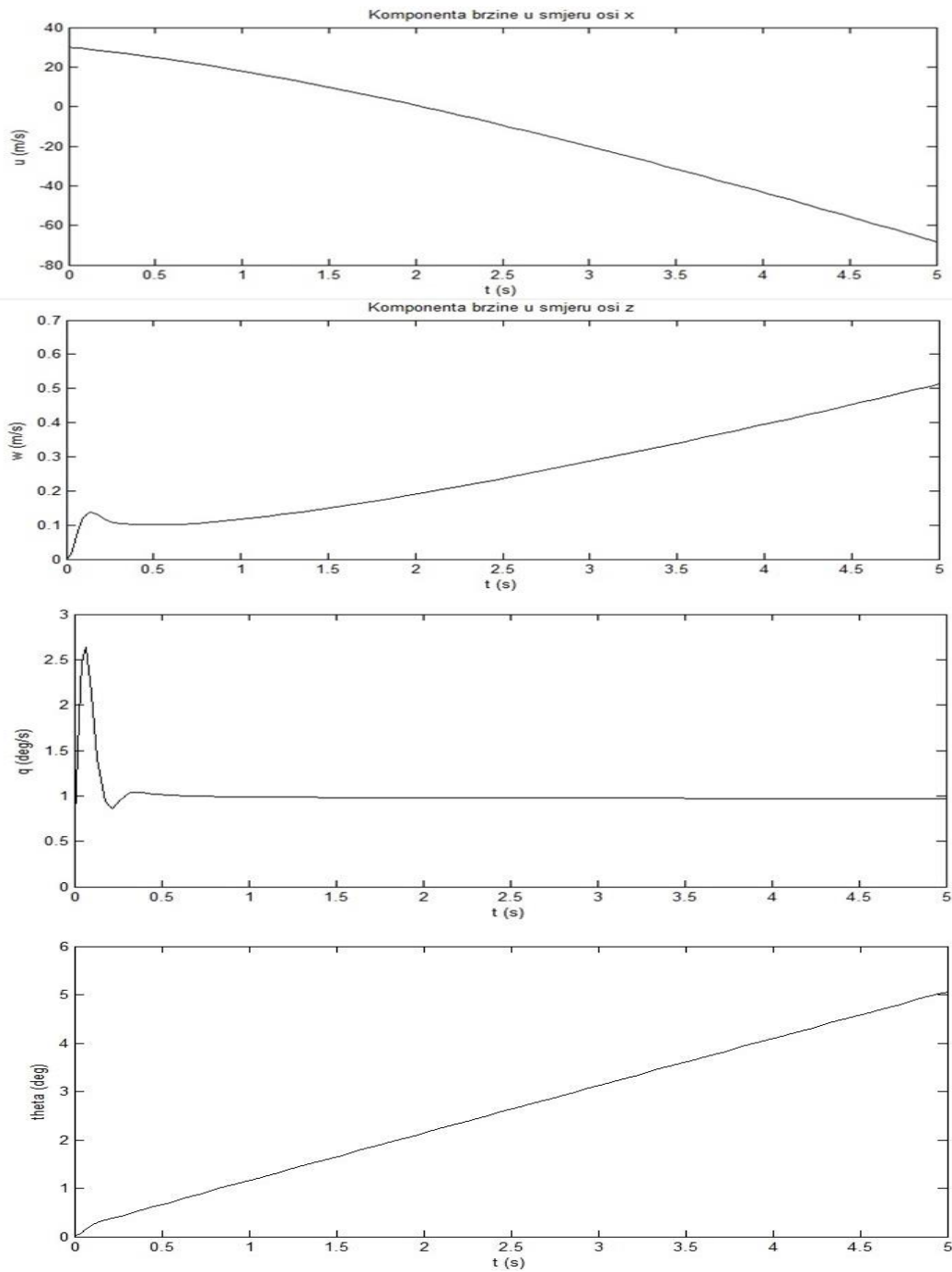


Slika 32. RCAH sustav u Matlab/Simulink programu²²

Za analizu RCAH sustava uzdužnog gibanja postavljena je željena kutna brzina propinjanja $1 \text{ }^\circ/\text{s}$. Nakon postavke kutne brzine propinjanja $1 \text{ }^\circ/\text{s}$ dobiven je odziv na slici 33 prema kojem je vidljivo da je željena kutna brzina propinjanja postignuta unutar 0.5 s. Kutna brzina propinjanja uzrokuje konstantno povećanje kuta propinjanja, nakon 5 s dostignut je kut propinjanja 5 ° . Prema povećanju komponenti brzine u smjeru osi z može se zaključiti da je letjelica u ovakvim uvjetima u režimu penjanja što je uzrokovano povećanjem kuta propinjanja. Komponenta brzine u smjeru osi x se snižava što je uzrokovano penjanjem letjelice.

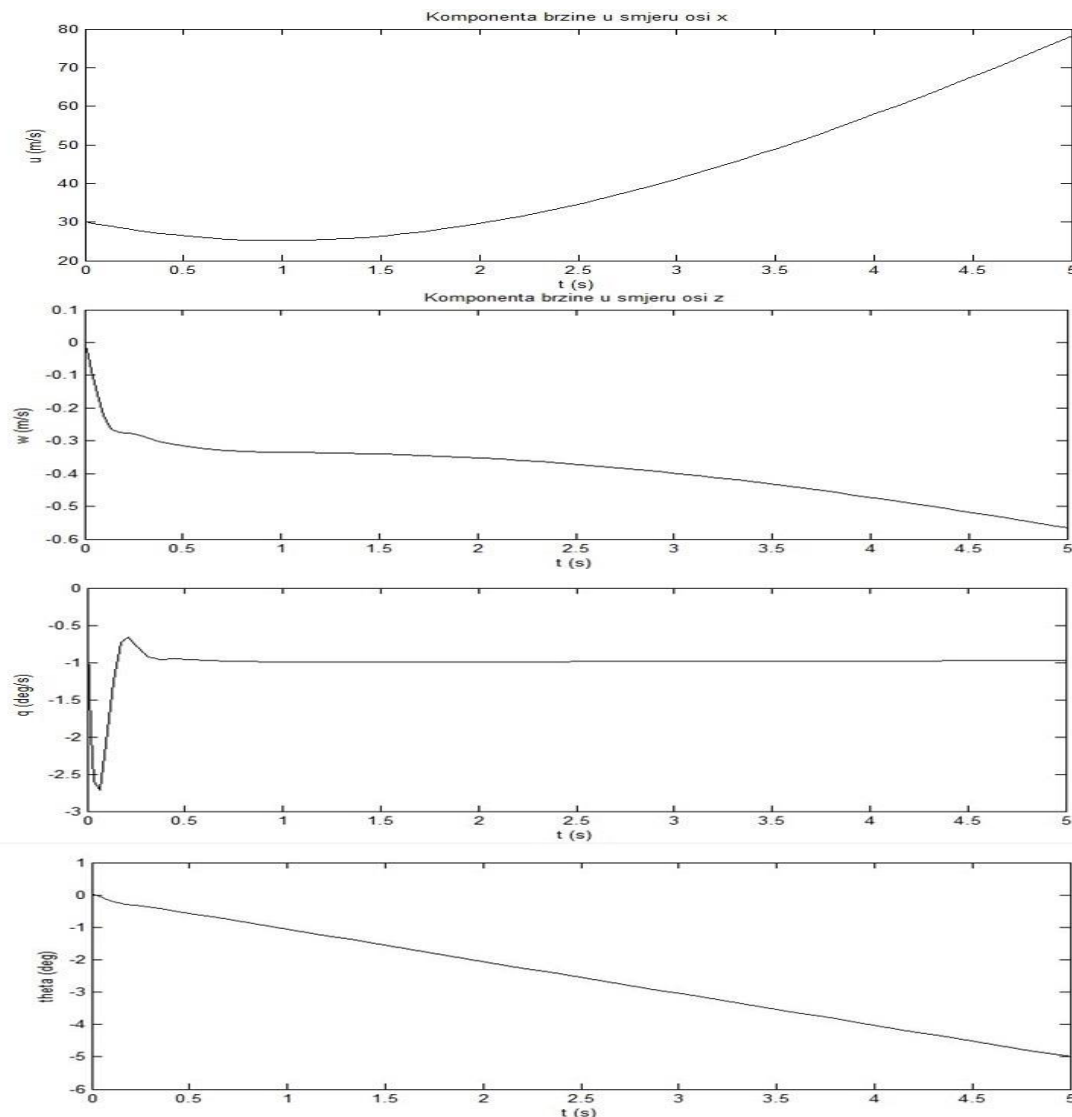
Analiza je nastavljena postavkom kutne brzine propinjanja $-1 \text{ }^\circ/\text{s}$. Postavkom kutne brzine propinjanja $-1 \text{ }^\circ/\text{s}$ dobiven je simetričan odziv onome nakon postavke kutne brzine propinjanja $1 \text{ }^\circ/\text{s}$, dobiveni odziv je prikazan na slici 34. Kutna brzina propinjanja $-1 \text{ }^\circ/\text{s}$ uzrokovala je smanjenje kuta propinjanja te je letjelica u režimu poniranja. Komponenta kutne brzine w vrlo brzo postiže vrijednost $-0.3 \text{ }^\circ/\text{s}$, koja u režimu penjanja postiže tek nakon 2.5 s. Može se zaključiti da je to radi inicijalnog skoka kutne brzine propinjanja koja više utječe na komponentu brzine w u režimu poniranja nego u režimu penjanja. Poniranje zrakoplova utječe na povećanje komponente brzine u koja za vrijeme 5 s dostiže vrijednost 80 m/s.

²² Skica dobivena u Matlab/Simulink programu



Slika 33. Otklon kuta propinjanja i kutne brzina propinjanja 1 ²³

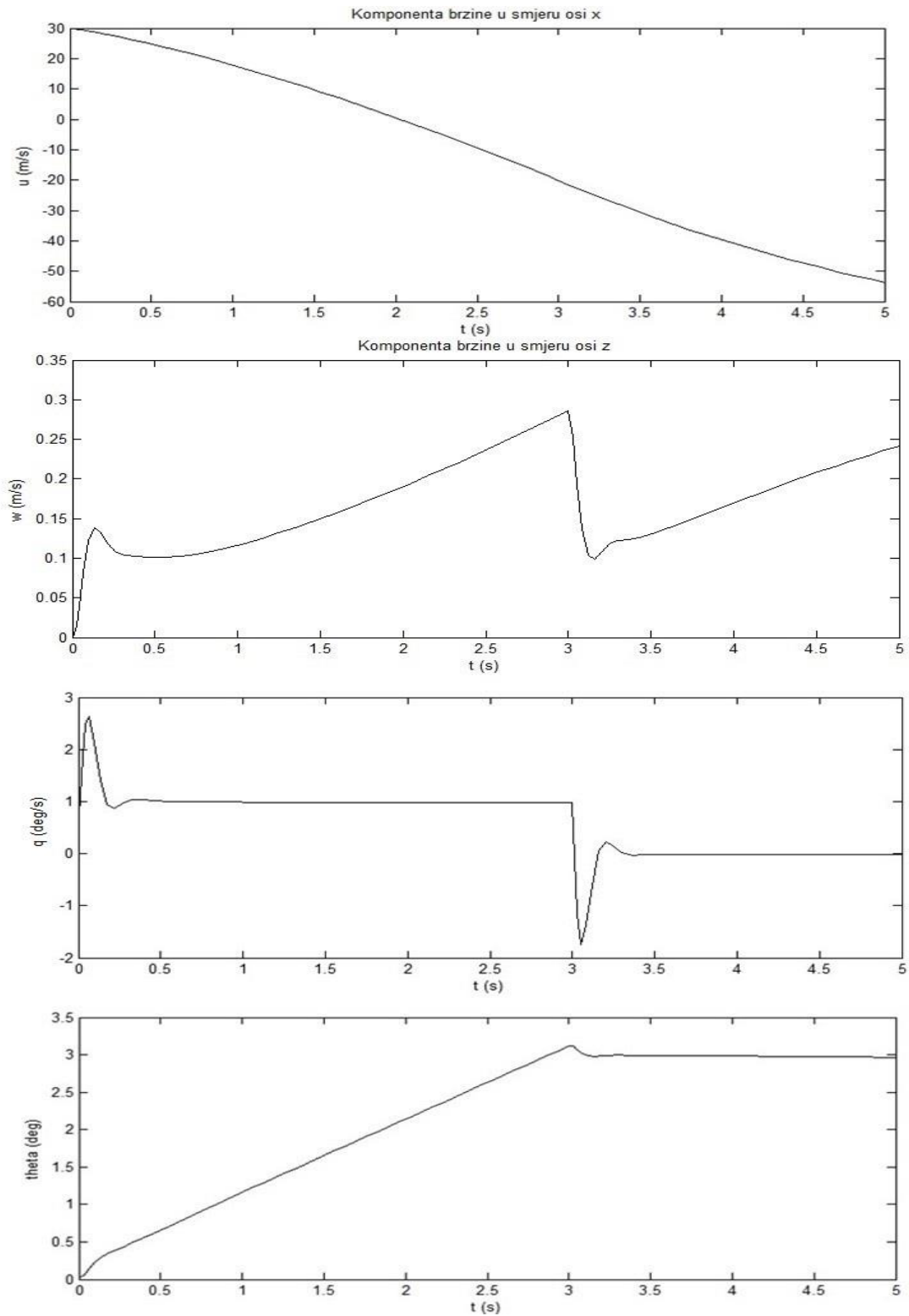
²³ Skica dobivena u Matlab/Simulink programu



Slika 34. RCAH sustav, otklon $q = -1 \text{ } ^\circ/\text{s}^{24}$

Za daljnju analizu upravljivosti promatra se odziv nakon postavke željene kutne brzine propinjanja $1.5 \text{ } ^\circ/\text{s}$ u trajanju od 3 s prikazan na slici 35. Željena kutna brzina je vrlo brzo postignuta, nakon 3 s kutna brzina se naglo snižava sve do otprilike $1.8 \text{ } ^\circ/\text{s}$ te postiže nakon toga postiže vrijednost nula. Kut propinjanja se konstantno povećava sve dok se kutna brzina propinjanja ne vrati u nulu kada zadržava postignuti kut otprilike $3 \text{ } ^\circ$. Komponenta brzine w je u porastu prve 3 s radi konstantnog povećanja kuta propinjanja nakon čega se naglo snižava i nastavlja porast ali manjim intenzitetom jer je kut propinjanja konstantan. Komponenta brzine u je u konstantnom padu radi konstantnog režima penjanja letjelice. Nakon provedena analize RCAH sustava može se zaključiti da je sustav upravljiv. Postignuto je željeno penjanje ili poniranje danim vrijednostima kutne brzine propinjanja.

²⁴ Skica dobivena u Matlab/Simulink programu



Slika 35. RCAH sustav, otklon $q=1.5\text{ }^\circ/\text{s}$, 3 s^{25}

²⁵ Skica dobivena u Matlab/Simulink programu

7.2. Analiza stabilnosti i upravljivosti bočnog gibanja

Sustav bočnog upravljanja i auto stabilizacije modeliran je za prigušivanje kutne brzine valjanja (*roll rate damper*) i za prigušivanje nepovoljnih oscilacija oko vertikalne i poprečne osi (*yaw damper*). Sustav koristi otklon kormila pravca i otklon krilca za postizanje željene kutne brzine valjanja i kutne brzine skretanja. Koristi dvije povratne veze, povratnu vezu po kutnoj brzini valjanja i povratnu petlju po kutnoj brzini skretanja.

Povratna veza po kutnoj brzini valjanja služi za prigušivanje kutne brzine valjanja, povezuje kutnu brzinu valjanja sa otklonom krilca. Povratna veza po kutnoj brzini skretanja služi za prigušivanje negativnih oscilacija, povezuje kutnu brzinu skretanja sa otklonom krilca. Za bolju koordinaciju povezan je otklon krilca sa otklonom kormila pravca. U povratnoj petlji kutne brzine skretanja postavljen je filter istosmjerne komponente (*washout filter*) koji u povratnoj sprezi propušta varijablu koja se mijenja dok se ne propušta stacionarna vrijednost iste te varijable. Za regulaciju neželjenog ponašanja i zadovoljavanje uvjeta klase 1 u kanalu bočnog gibanja Aerosonde uveden je sustav bočnog upravljanja i auto stabilizacije (*Lateral-Directional Auto-Stabilizer LDA*) u Matlab/Simulink programu pod nazivom 'lda sustav' (Slika 36) prema [9].

Vektor stanja sadrži komponente brzine (v), kutne brzina valjanja (p), kutne brzine skretanja (r) te kuta valjanja (ϕ) i skretanja (ψ). Vektor pobude je funkcija kuta kormila pravca (δ_r) i otklona krilca (δ_a). Dinamika zrakoplova bočnog gibanja za referentno stanje leta navedeno u tablici 9 dana je jednadžbom prema [43]:

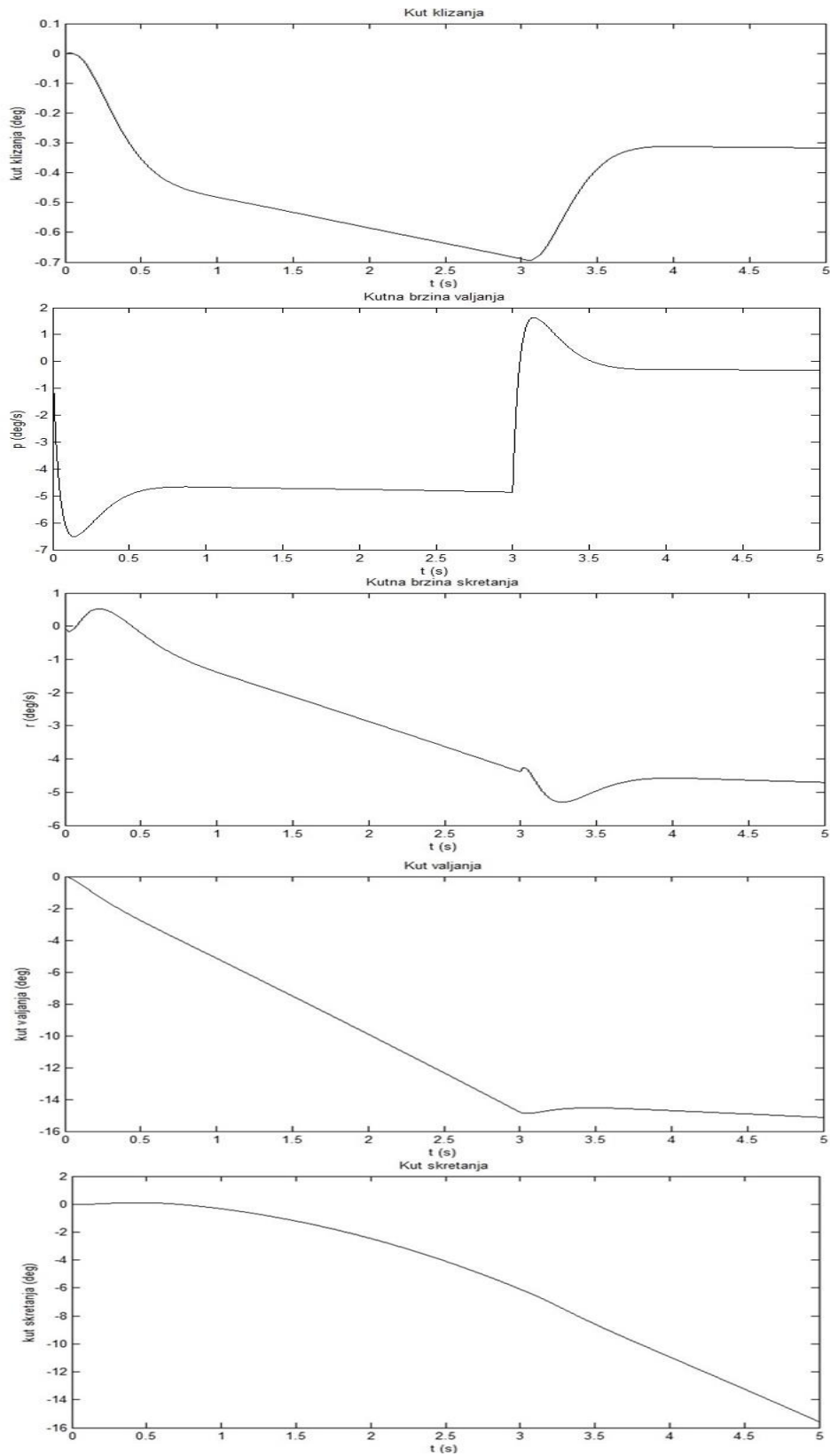
$$\begin{bmatrix} \dot{v} \\ \dot{p} \\ \dot{r} \\ \dot{\phi} \\ \dot{\psi} \end{bmatrix} = \begin{bmatrix} -0.7655 & 0.7358 & -29.9906 & 9.7973 & 0 \\ -5.0538 & -24.8886 & 11.9786 & 0 & 0 \\ 0.8202 & -3.2283 & -1.2520 & 0 & 0 \\ 0 & 1.0000 & 0.0245 & -0.0000 & 0 \\ 0 & 0 & 1.0003 & -0.0000 & 0 \end{bmatrix} + \begin{bmatrix} -1.9687 & 5.0251 \\ -172.8548 & 3.1102 \\ -6.8154 & -31.7508 \\ 0 & 0 \\ 0 & 0 \end{bmatrix} \begin{bmatrix} \delta_a \\ \delta_r \end{bmatrix} \quad (94)$$

Matrica C je prilagođena za dobivanje izlaznog vektora:

$$y = [u \ w \ q \ \theta] \quad (95)$$

$$C = \begin{bmatrix} 1.0000 & 0 & 0 & 0 \\ 0 & 1.0000 & 0 & 0 \\ 0 & 0 & 1.0000 & 0 \\ 0 & 0 & 0 & 1.0000 \end{bmatrix} \quad (96)$$

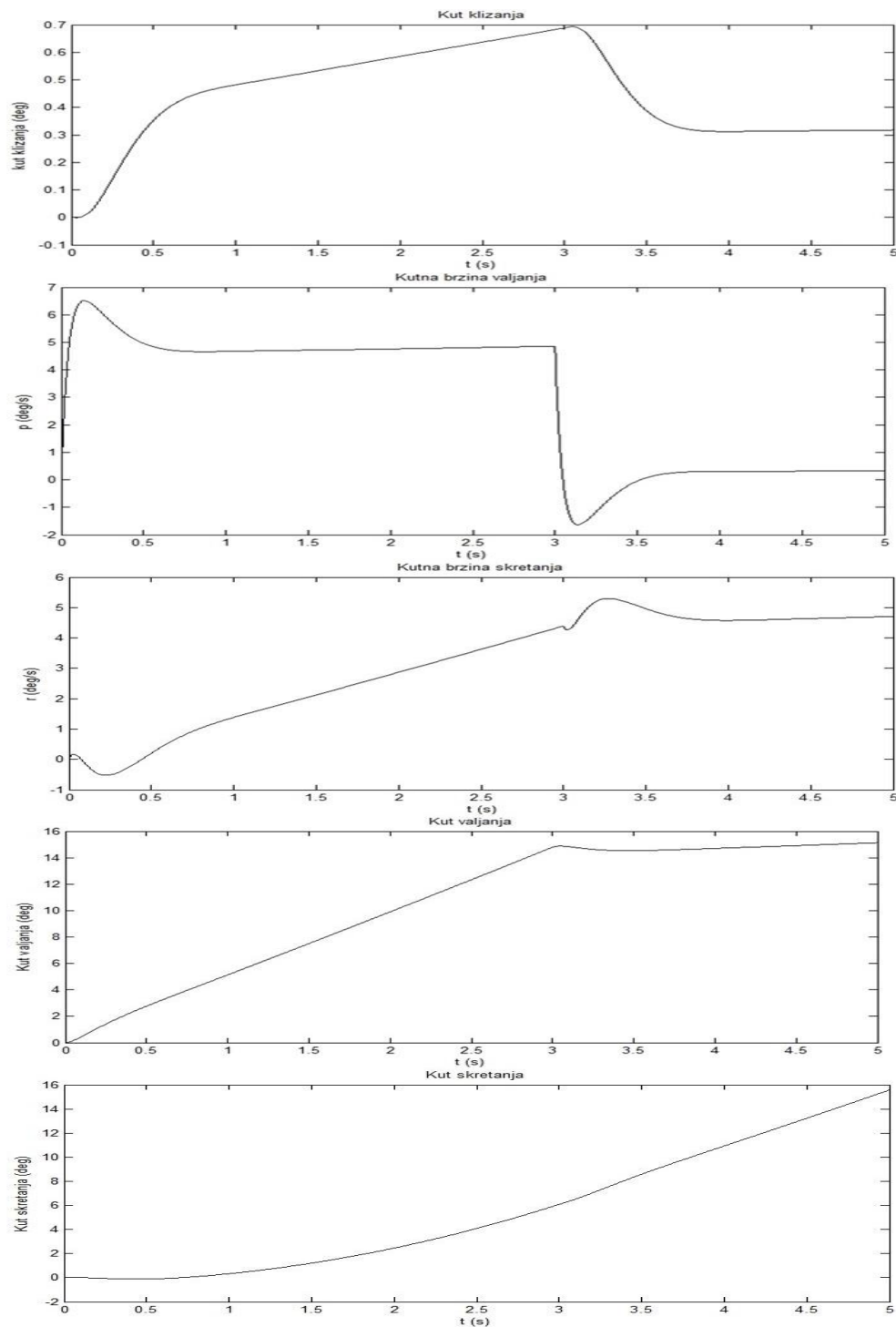
Prema [9] pojačanje u vezi krilca sa vertikalnim kormilom iznosi 0.2 ($K_{ari} = 0.2$), pojačanje u povratnoj vezi kutne brzine valjanja je nula ($K_p = 0$), pojačanje u povratnoj vezi kutne brzine skretanja iznosi 0.22 ($K_r = 0.22$), a filter iznosi $0.7s/(1+0.7s)$.



Slika 37. Otklon kuta klizanja i kutne brzine valjanja²⁷

²⁷ Skica dobivena u Matlab/Simulink programu

Na slici 38 prikazan je odziv LDA sustava nakon otklona krilca -1° . Vrijednosti odziva jednake su odzivu nakon otklona krilca 1° , ali su na grafu prikazane kao povećanja na pozitivnoj polovici ordinate radi skretanja zrakoplova u desno.

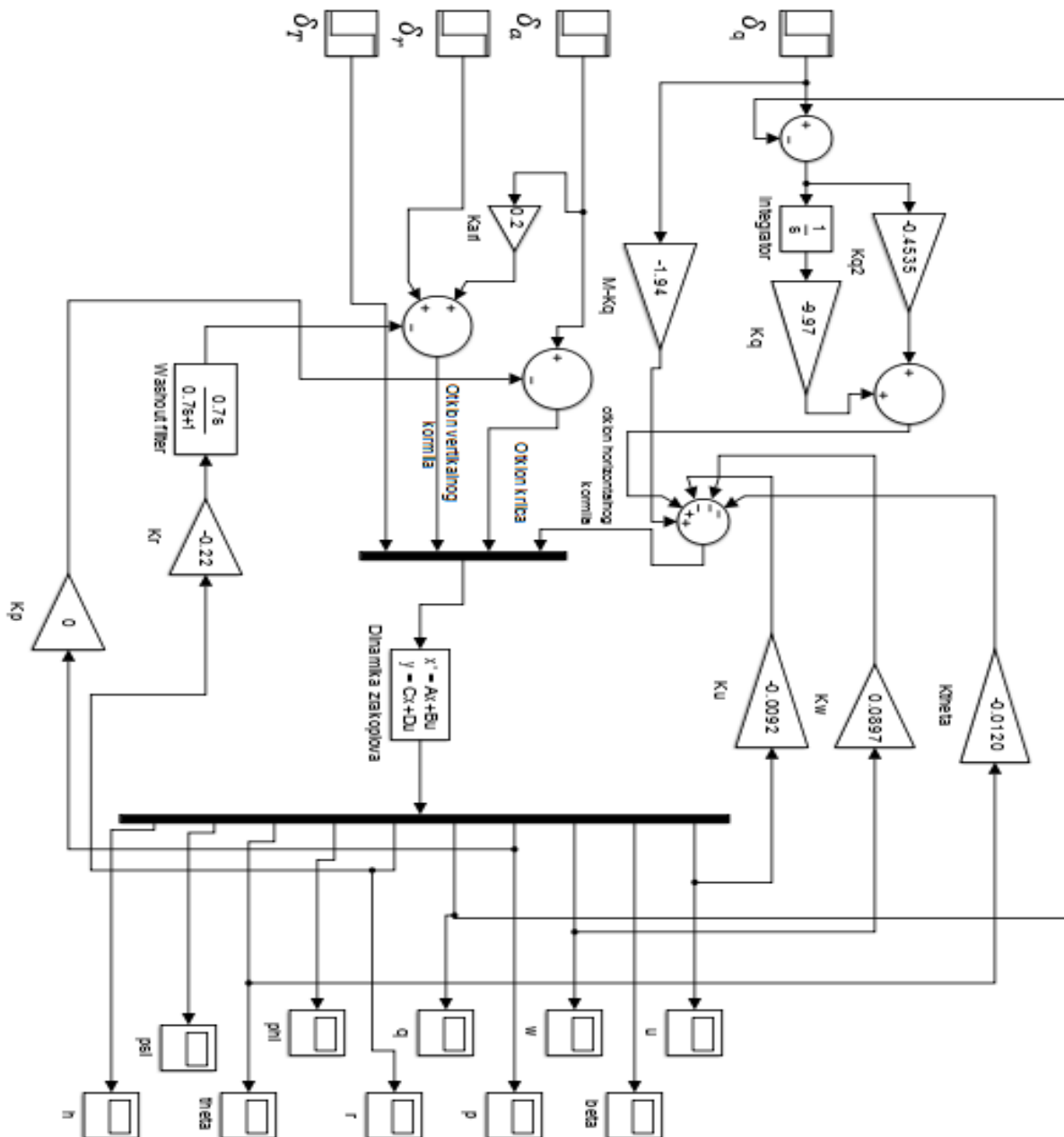


Slika 38. Otkloni kuta klizanja, kutne brzine valjanja i skretanja²⁸

²⁸ Skica dobivena u Matlab/Simulink programu

7.3. Sustav stabilizacije letjelice

S ciljem da se ujedini upravljanje uzdužnim i bočnim gibanjem izrađen je upravljački sustav u Matlab/Simulink programu pod nazivom 'sustav stabilizacije' na slici 39 koji sadrži upravljačke karakteristike rcah_sustav-a i lda_sustav-a.



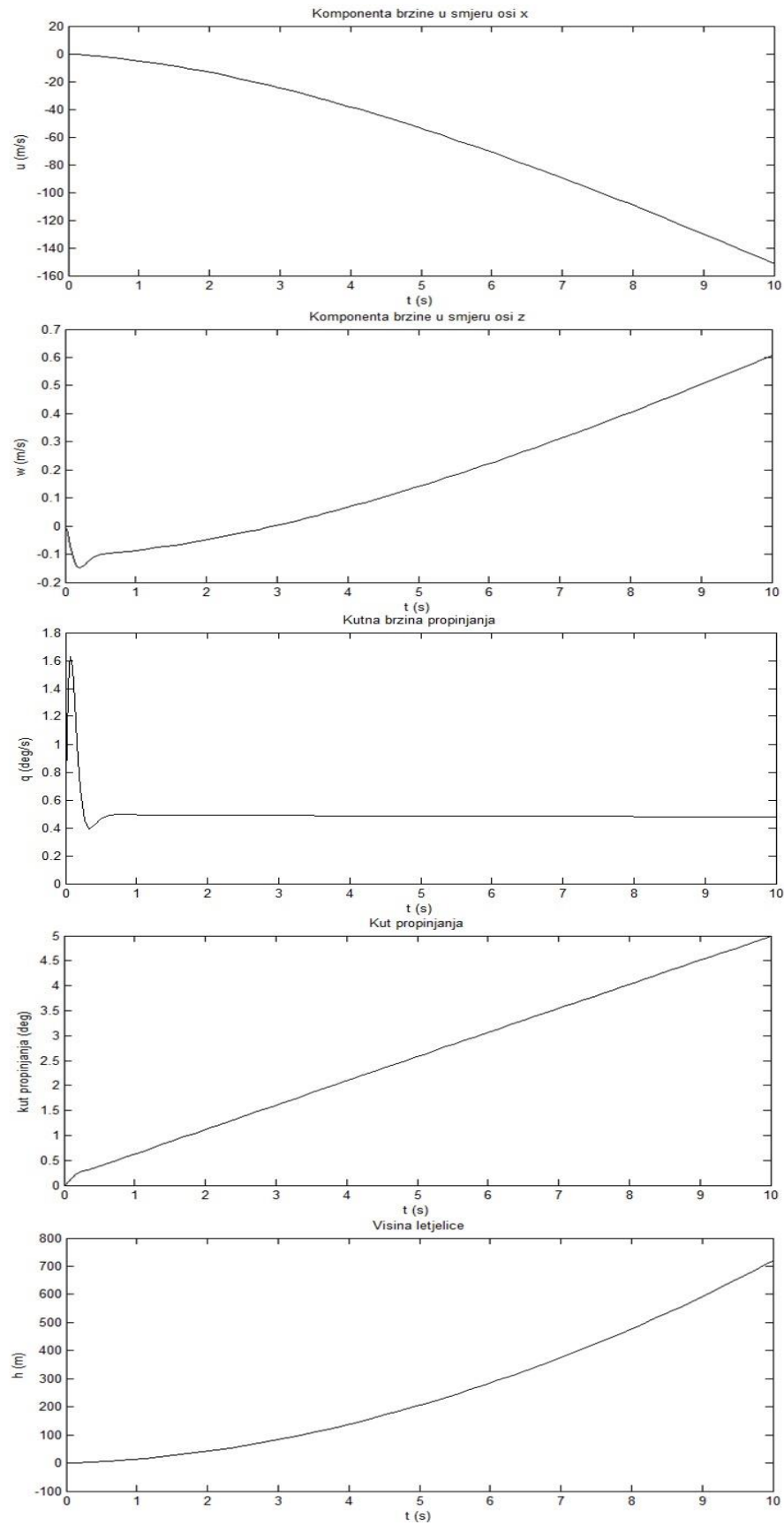
Slika 39. Sustav stabilizacije letjelice²⁹

²⁹ Skica dobivena u Matlab/Simulink programu

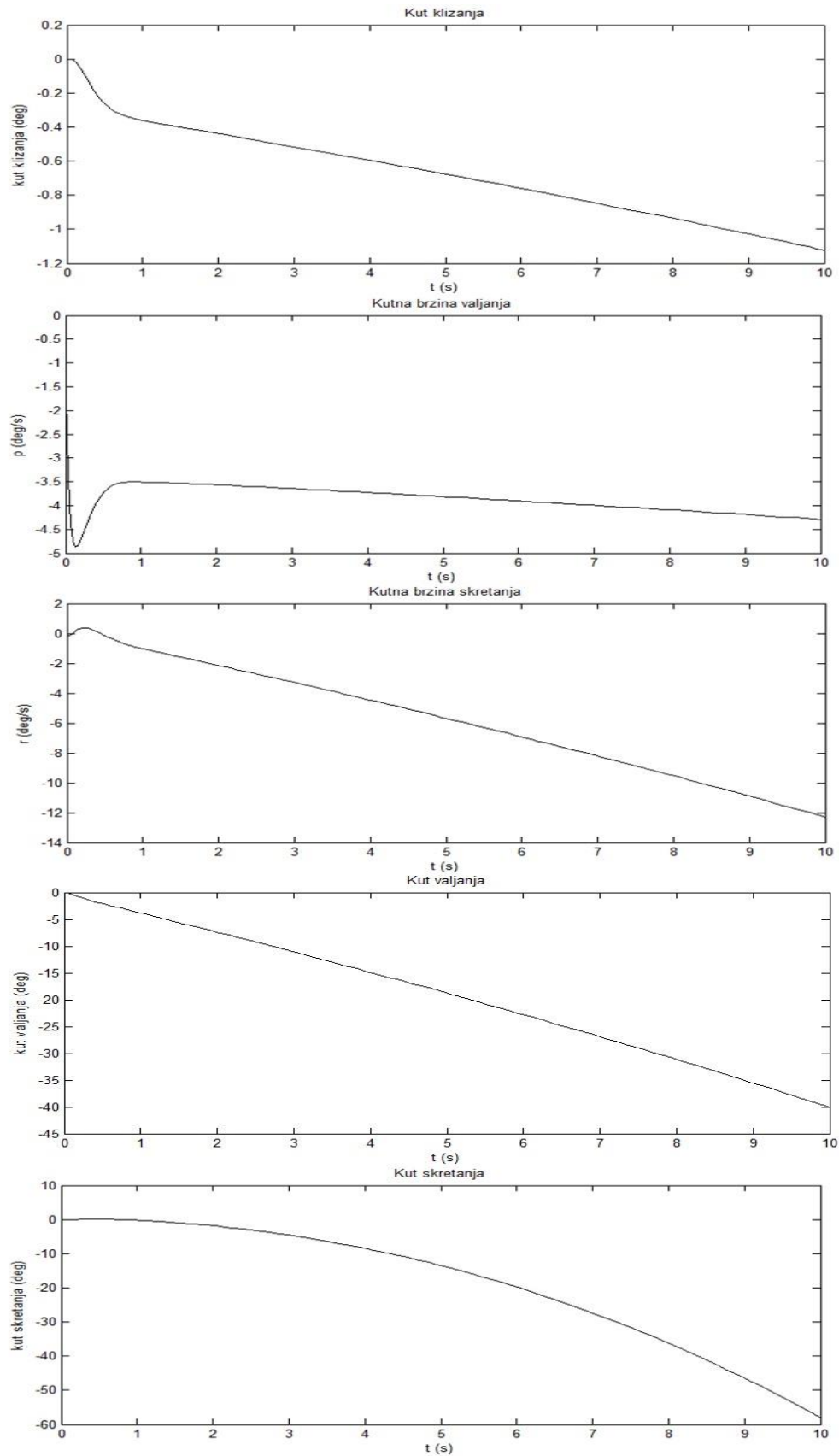
Da bi sustav upravljao cjelokupnim gibanjem letjelice potrebne su matrice stanja letjelice koje opisuju cjelokupnu dinamiku letjelice. Matrice cjelokupne dinamike zrakoplova dobivene su spajanjem matrica uzdužnog i bočnog gibanja gdje je vektor stanja x (65), upravljački vektor u (66) i izlazni vektor y (67). Sustav stabilizacije koristi povratne veze po varijablama gibanja i vrijednosti pojačanja po povratnim vezama po uzoru na 'rcah sustav' i 'lda sustav' upravljanja.

Za analizu sustava stabilizacije letjelice promatra se odziv letjelice nakon postavke željene kutne brzine propinjanja $0.5 \text{ }^\circ/\text{s}$ i otklon krilca 0.75 ° u vremenu 10 s. Odziv uzdužnih komponenti gibanja letjelice nakon zadane postavke sustavu stabilizacije prikazan na slici 40. Željena kutna brzine je vrlo brzo postignuta, što uzrokuje konstantno povećanje kuta propinjanja. Povećanje kuta propinjanja uzrokuje porast komponente brzine u smjeru osi z i opadanje komponente brzine u smjeru osi x . Letjelica je u režimu penjanja.

Na slici 41 prikazani su odzivi bočnih komponenti sustava stabilizacije nakon odabrane postavke za analizu sustava. Otklon krilca uzrokuje konstantno povećanje kutne brzine skretanja sa linearnim povećanjem kuta valjanja. Kutna brzina valjanja vrlo brzo postiže konstantnu vrijednost, a kutna brzina skretanja je u konstantnom povećanju. Kutna brzina skretanja i kutna brzina valjanja su u porastu. Prema odzivu komponenti bočnog gibanja može se zaključiti da zrakoplov skreće u lijevo.



Slika 40. Komponente uzdužnog gibanja sustava stabilizacije



Slika 41. Komponente bočnog gibanja sustava stabilizacije

8. ZAKLJUČAK

Analizirana je dinamika bespilotne letjelice Aerosonde u režimu horizontalnog leta na visini 1000 m, brzinom uravnoteženja 30 m/s, bez nagiba, uvučenim zakrilcima i masom goriva 2 kg. Aerosonde prema klasifikaciji spada pod bespilotne letjelice sa srednjom visinom leta i dugom istrajnosti. Aerosonde se najčešće koristi za prikupljanje informacija o vremenu i stanju atmosfere te za daljinska istraživanja.

U *Aerosim Blockset-u* dane su blok sheme koje sadrže 6DOF model Aerosonde s njenim aerodinamičkim, propulzijskim i inercijskim karakteristikama te proračunom vanjskih utjecaja na letjelicu. Koristeći blok sheme provedena je analiza nelinearnog modela koja je dovela do zaključka da je potrebno uvesti upravljački modul. Da bi se uveo upravljački modul provedeno je uravnoteženje i linearizacija za odabrano referentno stanje leta pomoću *linmod* funkcije u Matlab-u. Linearizacijom su dobivene matrice stanja za uzdužno i bočno gibanje letjelice.

Provedena je analiza dinamičkih karakteristika uzdužnog i bočnog gibanja letjelice koristeći linearizirani model zrakoplova.

Ocjena kvalitete upravljanja prema MIL-8785 C kriterijima je pokazala da letjelica zadovoljava uvjete klase 2. Za regulaciju neželjenog ponašanja i zadovoljavanje uvjeta klase 1 s manevarskim i operativnim parametrima prema kojima spada pod C kategoriju leta uvedena su dva upravljačka sustava. U uzdužnom gibanju zrakoplova potrebno je povećanje gušenja kratkoperiodičnih oscilacija, dok je u bočnom gibanju potrebno povećanje gušenja spregnutog moda skretanja i valjanja. U kanalu uzdužnog upravljanja uveden je sustav upravljanja orijentacijom propinjanja koji upravlja kutom propinjanja za ostvarivanje željene kutne brzine propinjanja. U kanalu bočnog upravljanja uveden je sustav bočnog upravljanja i auto stabilizacije koji upravlja otklonom krilca i otklonom kormila pravca za postizanje željene kutne brzine valjanja i kutne brzine skretanja.

Nakon uvođenja upravljačkih sustava poboljšani su prijelazni procesi te postignuti željeni odzivi. Za kraj su upravljački sustav uzdužnog i bočnog upravljanja integrirani u jedan opći sustav. Analiza integriranog sustava je potvrdila jednako ponašanje upravljačkih sustava. Dobiveno rješenje zadanog problema samo je jedno od mnogo mogućih rješenja, upravljački sustav je mogao biti i drugačije sintetiziran.

LITERATURA

- [1] Wegene S.S. Schoenung S.M. Totah J. Enomoto F. UAV Autonomous Operations for Airborne Science Mission. AIAA 3rd "Unmanned Unlimited" Technical Conference, Workshop and Exhibit; Chicago, Illinois; American Institute of Aeronautics and Astronautics; 2004.
- [2] Papić D. Mogućnost primjene bespilotnih letjelica u Republici Hrvatskoj. [Diplomski rad] Zagreb: Fakultet prometnih znanosti; 2011.
- [3] Veerman H.C.M. Preliminary multi-mission UAS design [Diplomski rad]. Delft: Delft University of Technology; 2012..
- [4] Holland GJ. Webster PJ. Curry JA. Tyrell G. Gauntlett D. The Aerosonde Robotic Aircraft: A New Paradigm for Environmental Observation. Bulletin of the American Meteorological Society; 2000.
- [5] Janković S. Kosić T. Vrdoljak M. Stabilnost i upravljivost zrakoplova. Zagreb; 2010.
- [6] Kostić T. Predavanja za kolegij Upravljanje i vođenje zrakoplova. Zagreb: Fakultet strojarstva i brodogradnje; 2005.
- [7] AEROSIM BLOCKSET, Version 1.2, User's Guide, Unmanned Dynamics, LLC; 2002. Dostupno na: u-dynamics.com.
- [8] Bateman F. Noura H. Ouladsine M. Fault Diagnosis and Fault-tolerant Control Strategy for the Aerosonde UAV. IEEE 2011. doi:10.1109/TAES.2011.5937287.
- [9] Ruwan Thilina Perera M. Design of a Flight Control System in Compliance with Flying and Handling Quality Requirements. Journal of Engineering and Technology of The Open University of Sri Lanka (JET-OUSL), Vol 1, No.1; 2013; p.35-50.
- [10] Janković S. Mehanika leta zrakoplova. Zagreb: Fakultet strojarstva i brodogradnje; 2002.
- [11] Kesić P. Osnove aerodinamike. Zagreb: Fakultet strojarstva i brodogradnje; 2003..
- [12] The MathWorks: Design and implement PID controllers;2015..
- [13] Roskam J. Flight dynamics and automatic flight controls, DARcorporation; 1998.

POPIS ILUSTRACIJA

Slika 1. Aerosonde	6
Slika 2. Položaj nošenog koordinatnog sustava u odnosu na lokalni [6]	9
Slika 3. Koordinatni sustav letjelice.....	9
Slika 4. Bokocrt nacrt i tlocrt Aerosonde	14
Slika 5. Geometrija krila Aerosonde	15
Slika 6. Bokocrt Aerosonde	15
Slika 7. Aerosonde u Aerosim Blockset-u	16
Slika 8. Pojednostavljeni model Aerosonde u Simulinku (prema [10]).....	17
Slika 9. Pojednostavljeni model atmosfere	19
Slika 10. Pojednostavljeni model Zemlje.....	20
Slika 11. Pojednostavljeni model aerodinamike letjelice.....	21
Slika 12. Pojednostavljeni model pogonskog sustava.....	23
Slika 13. Pojednostavljeni model inercije	24
Slika 14. Pojednostavljeni model jednadžbi gibanja.....	25
Slika 15. Odziv otvorene petlje	26
Slika 16. Odziv upravljanja po poprečnoj osi	26
Slika 17. Upravljanje u poprečnoj osi	27
Slika 18. Upravljanje na uzdužnoj osi.....	28
Slika 19. Odziv otvorene petlje	29
Slika 20. Odziv nakon upravljanja po uzdužnoj osi.....	29
Slika 21. Model linearizacije u Matlab/Simulink programu	33
Slika 22. Otvorena petlja uzdužnog gibanja u Matlab/Simulink programu	41
Slika 23. Otklon otvorene petlje uzdužnog gibanja, impulsna pobuda	42
Slika 24. Otvorena petlja bočnog gibanja u Matlab/Simulink programu.....	43
Slika 25. Odziv nakon otklona krilca 1°	45
Slika 26. Odziv nakon otklona kormila pravca za 1°	46
Slika 27. Shema upravljačkog sustava (prema [8]).....	48
Slika 28. Pozitivni smjerovi rotacija, momenata i otklona upravljačkih površina zrakoplova s klasičnom konfiguracijom [15]	49
Slika 29. Upravljanje pomoću 'V' repa.....	50
Slika 30. Shema PID regulatora	51
Slika 31. Odziv 'P', 'PI' i 'PID' regulatora	52

Slika 32. RCAH sustav u Matlab/Simulink programu	54
Slika 33. Otklon kuta propinjanja i kutne brzina propinjanja 1°	55
Slika 34. RCAH sustav, otklon $q=-1^\circ/s$	56
Slika 35. RCAH sustav, otklon $q=1.5^\circ/s$, 3 s	57
Slika 36. LDA sustav upravljanja u Matlab/ Simulink programu	59
Slika 37. Otklon kuta klizanja i kutne brzine valjanja	60
Slika 38. Otkloni kuta klizanja, kutne brzine valjanja i skretanja	61
Slika 39. Sustav stabilizacije letjelice	62
Slika 40. Komponente uzdužnog gibanja sustava stabilizacije	64
Slika 41. Komponente bočnog gibanja sustava stabilizacije	65

POPIS TABLICA

Tablica 1. Klasifikacija bespilotnih letjelica	3
Tablica 2. Aerodinamički koeficijenti	22
Tablica 3. Karakteristike propelera	23
Tablica 4. Inercija letjelice	24
Tablica 5. Referentno stanje leta	34
Tablica 6. Inicijalni ulaz uravnoteženja	34
Tablica 7. Gušenje kratkoperiodičnog moda.....	39
Tablica 8. Usporedba zahtjeva sa stanjem Aerosonde za uzdužno gibanje	40
Tablica 9. Usporedba zahtjeva sa stanjem Aerosonde kod bočnog gibanja.....	43

POPIS KRATICA

UAV	(Unmanned Aerial Vehicle) bespilotna letjelica
UAS	(Unmanned aerial system) bespilotni sustav
UMTS	(Universal Mobile Telecommunications System) univerzalni telekomunikacijski mobilni sustav
GSM	(Global system for mobile communications) globalni sustav za mobilne komunikacije
SATCOM	(Satellite communications) satelitska komunikacija
IMU	(Inertial Measurement Unit IMU) inercijski mjerni uređaj
UHF	(Ultra High Frequency) ultra visoke frekvencije
6DOF	(Degrees of freedom) šest stupnjeva slobode gibanja
PID	(Proportional-integral-derivative) proporcionalno-integracijsko-derivacijski
LDA	(Lateral-Directional Auto-Stabilizer) sustav bočnog upravljanja sa auto stabilizacijom
RCAH	(Longitudinal Rate Command Attitude Hold) sustav upravljanja orijentacijom propinjanja
TUAV	(Tactical Unmanned Aerial Vehicle) taktične bespilotne letjelice
MALE	(Medium Altitude Long Endurance) UAV sa srednjom visinom leta i dugom istrajnosti
HALE	(The High Altitude, Long Endurance) UAV sa visokom visinom leta i dugom istrajnosti
VLOS	(Visual Line-of-Sight) vidokrug
BVLOS	(Beyond Visual Line-of-Sight) komunikacija izvan dosega vidokruga
OAT	(Outside air temperature) temperatura zraka atmosfere
RST	(Restart) indikacija ponovnog pokretanja

MSL	(Mean sea level) nadmorska visina letjelice
AGL	(Above ground level) visina letjelice iznad razine Zemlje
MAP	(Manifold air pressure) tlak punjenja
BSFC	(Brake specific fuel consumption) specifična potrošnja goriva
DCM	(Direction cosine matrix) matrica transformacije inercijskog koordinatnog sustava u koordinatni sustav letjelice

POPIS OZNAKA

\dot{m}_{air}	maseni protok zraka
\dot{m}_{fuel}	protok goriva
C_D	aerodinamičk koeficijent otpora
$C_{D\delta_a}$	gradijent otpora po otklonu krilca
$C_{D\delta_e}$	gradijent otpora po otklonu kormila visine
$C_{D\delta_f}$	gradijent otpora po otklonu zakrilca
$C_{D\delta_r}$	gradijent otpora po otklonu kormila pravca
C_{Dmin}	minimalni koeficijent otpora
C_L	aerodinamičk koeficijent uzgona
C_{L0}	koeficijent uzgona pri nultom napadnom kutu
$C_{L\alpha}$	gradijent uzgona po napadnom kutu
$C_{L\dot{\alpha}}$	gradijent uzgona s obzirom na promjenu napadnom kutu
$C_{L\delta_e}$	gradijent uzgona po otklonu kormila visine
$C_{L\delta_f}$	gradijent uzgona po otklonu zakrilca
C_{Lmin}	koeficijent uzgona pri minimalnom otporu
C_{Lq}	gradijent uzgona po kutu propinjanja
C_T	koeficijent potiska propelera
C_Y	aerodinamičk koeficijent bočne sile
$C_{Y\beta}$	gradijent bočne sile po kutu klizanja
$C_{Y\delta_a}$	gradijent bočne sile po otklonu krilca
$C_{Y\delta_r}$	gradijent bočne sile po otklonu kormila pravca
C_{Yp}	gradijent bočne sile po kutu valjanja
C_{Yr}	gradijent bočne sile po kutu skretanja
C_l	aerodinamičk koeficijent propinjanja
$C_{l\beta}$	gradijent momenta valjanja po kutu klizanja
$C_{l\delta_a}$	gradijent momenta valjanja po otklonu krilca
$C_{l\delta_r}$	gradijent momenta valjanja po otklonu kormila pravca
C_{lp}	gradijent momenta valjanja po kutu valjanja

C_{lr}	gradijent momenta valjanja po kutu skretanja
C_m	aerodinamičk koeficijent valjanja
C_{m0}	koeficijent momenta propinjanja pri nultom napadnom kutu
C_{mM}	gradijent momenta propinjanja po Machovom broju
$C_{m\alpha}$	gradijent momenta propinjanja po napadnom kutu
$C_{m\dot{\alpha}}$	gradijent momenta propinjanja s obzirom na promjenu napadnog kutu
$C_{m\delta_e}$	gradijent momenta propinjanja po otklonu kormila visine
$C_{m\delta_f}$	gradijent momenta propinjanja po otklonu zakrilca
C_{mq}	gradijent momenta propinjanja po kutu propinjanja
C_n	aerodinamičk koeficijent skretanja
$C_{n\beta}$	gradijent koeficijenta skretanja po kutu klizanja
$C_{n\delta_a}$	gradijent koeficijenta skretanja po otklonu krilca
$C_{n\delta_r}$	gradijent koeficijenta skretanja po otklonu kormila pravca
C_{np}	gradijent koeficijenta skretanja po kutu valjanja
C_{nr}	gradijent koeficijenta skretanja po kutu skretanja
C_p	koeficijent snage propelera
F_p	sila propelera
F_x	sila u smjeru osi x
F_y	sila u smjeru osi y
F_z	sila u smjeru osi z
\vec{H}	kinetički moment gibanja
J_{prop}	moment inercije propelera
$K_p, K_i,$ K_d, K_{ari}, K_r	pojačanja
L_{LF}	moment oko uzdužne osi u koordinatnom sustavu zrakoplova
M_p	moment propelera
$V_N V_E V_D$	komponente brzine letjelice u odnosu na Zemlju
a_r	relativno ubrzanje
$a_x a_y a_z$	akceleracija letjelice
$e_0 e_x e_y e_z$	kvaternioni

n_a	gradijent normalnog opterećenja po napadnom kutu
p_{dynam}	dinamični tlak zraka atmosfere
p_{stat}	statički tlak zraka atmosfere
R_m	radijus meridijana
R_n	radijus normale
R_e	radijus ekvatora
R_{er}	vektor radijusa Zemlje
\vec{r}	vektor položaja
$[u \ v \ w]$	komponente brzine letjelice
A,B,C,D	matrice
D	otpor
F	sila
h	visina
I	tenzot tromosti
J	trenutni korak napredovanja
L	moment oko uzdužne osi
M	moment oko poprečne osi,
N	momenata oko vertikalne osi
p, q, r	komponente kutne brzine (valjanja propinjanja, skretanja)
s	vektor položaja
T	pogonska sila
u	upravljački vektor
V	brzina zrakoplova
x	vektor stanja
x, y, z	zrakoplovne osi
Y	bočna sila
Ω	kutna brzina letjelice
CDM	gradijent otpora po Machovom broju
$CGempty$	položaj centra teže letjelice bez goriva
$CGgross$	položaj centra teže letjelice s punim rezervoarom

<i>CLM</i>	gradijent uzgona po Machovom broju
<i>Jempty</i>	moment inercije letjelice bez goriva
<i>Jgross</i>	moment inercije letjelice s punim rezervoarom goriva
<i>Lat Lon Alt</i>	zemljopisna širina, duljina, visina letjelice
<i>T</i>	period moda
<i>mempty</i>	inercija letjelice bez goriva
<i>mgross</i>	inercija letjelice s punim rezervoarom goriva
α	grč. alfa, napadni kut
β	grč. beta, kut klizanja
δ_f	grč, delta, odklon zakrilca
δ_e	grč, delta, odklon kormila visine
δ_a	grč,delta, odklon krilca
δ_r	grč, delta, odklon kormila pravca
θ	grč. theta, kut propinjanja
τ	grč. tau, iznos PID regulatora
\emptyset	grč. phi, kut valjanja
Ψ	grč. psi, kut skretanja
ω	grč. omega, kutna brzina
λ	grč. lambda, suženje krila
ξ	grč. xi, kut krilca
ζ	grč, sigma, prigušenje
ω_n	grč. omega, prirodna frekvencija



Sveučilište u Zagrebu
Fakultet prometnih znanosti
10000 Zagreb
Vukelićeva 4

METAPODACI

Naslov rada: Upravljački sustav bespilotne letjelice Aerosonde

Autor: Marina Nikolov

Mentor: dr. sc. Karolina Krajček Nikolić

Naslov na drugom jeziku (engleski):

Flight control system design for Aerosonde unmanned vehicle

Povjerenstvo za obranu:

- prof. dr.sc. Ernest Bazijanc, predsjednik
- dr. sc. Karolina Krajček Nikolić, mentor
- mr.sc. Davor Franjković, član
- izv. prof. dr.sc. Doris Novak, zamjena

Ustanova koja je dodjela akademski stupanj: Fakultet prometnih znanosti Sveučilišta u Zagrebu

Zavod: Zavod za aeronautiku

Vrsta studija: sveučilišni

Naziv studijskog programa: Aeronautika

Stupanj: diplomski

Akademski naziv: mag. ing. aeronaut.

Datum obrane diplomskog rada: 03. svibnja, 2016



Sveučilište u Zagrebu
Fakultet prometnih znanosti
10000 Zagreb
Vukelićeva 4

IZJAVA O AKADEMSKOJ ČESTITOSTI I SUGLASNOST

Izjavljujem i svojim potpisom potvrđujem kako je ovaj _____ diplomski rad

isključivo rezultat mog vlastitog rada koji se temelji na mojim istraživanjima i oslanja se na objavljenu literaturu što pokazuju korištene bilješke i bibliografija.

Izjavljujem kako nijedan dio rada nije napisan na nedozvoljen način, niti je prepisan iz necitiranog rada, te nijedan dio rada ne krši bilo čija autorska prava.

Izjavljujem također, kako nijedan dio rada nije iskorišten za bilo koji drugi rad u bilo kojoj drugoj visokoškolskoj, znanstvenoj ili obrazovnoj ustanovi.

Svojim potpisom potvrđujem i dajem suglasnost za javnu objavu _____ diplomskog rada

pod naslovom **Upravljački sustav bespilotne letjelice Aerosonde**

na internetskim stranicama i repozitoriju Fakulteta prometnih znanosti, Digitalnom akademskom repozitoriju (DAR) pri Nacionalnoj i sveučilišnoj knjižnici u Zagrebu.

Student/ica:

U Zagrebu, _____ 15.4.2016 _____

(potpis)