

# Mehanizmi za povećanje uzgona

---

Mihočević, Nino

Undergraduate thesis / Završni rad

2016

Degree Grantor / Ustanova koja je dodijelila akademski / stručni stupanj: **University of Zagreb, Faculty of Transport and Traffic Sciences / Sveučilište u Zagrebu, Fakultet prometnih znanosti**

Permanent link / Trajna poveznica: <https://um.nsk.hr/um:nbn:hr:119:834804>

Rights / Prava: [In copyright](#) / [Zaštićeno autorskim pravom.](#)

Download date / Datum preuzimanja: **2024-07-23**



Repository / Repozitorij:

[Faculty of Transport and Traffic Sciences -  
Institutional Repository](#)



**SVEUČILIŠTE U ZAGREBU**  
**FAKULTET PROMETNIH ZNANOSTI**

**Nino Mihočević**  
**MEHANIZMI ZA POVEĆANJE UZGONA**

**ZAVRŠNI RAD**

**Zagreb, 2016.**



Sveučilište u Zagrebu  
FAKULTET PROMETNIH ZNANOSTI  
Vukelićeva 4, 10000 Zagreb  
PREDDIPLOMSKI STUDIJ

Preddiplomski studij: Promet  
Zavod: Zavod za zračni promet  
Predmet: osnove tehnike zračnog prometa

## ZADATAK ZAVRŠNOG RADA

Pristupnik: Nino Mihočević  
Matični broj: 0135217064  
Smjer: Zračni

### ZADATAK:

Mehanizmi za povećanje uzgona

### ENGLESKI NAZIV ZADATKA:

High - lift devices

### Opis zadatka:

U radu je potrebno dati pregled uvodnih postavki, definirati predmet istraživanja, svrhu i cilj istraživanja te ukratko prikazati kompoziciju rada. opisati osnove o teoriji aeroprofila - definirati osnovne sile koje djeluju na zrakoplov te navesti i definirati osnovne geometrijske osobine aeroprofila. sažeti osnove teorije krila - definirati osnovne geometrijske značajke krila, objasniti utjecaj oblika krila na aerodinamiku zrakoplova te prikazati na određenim primjerima način označavanja aeroprofila. nabrojati, objasniti i analizirati ulogu i smještaj mehanizama za povećanje uzgona.

Zadatak uručen pristupniku:  
8. ožujak 2015.

Nadzorni nastavnik:

Predsjednik povjerenstva za završni ispit:

---

Djelovođa:

---

**Sveučilište u Zagrebu**  
**Fakultet prometnih znanosti**

**ZAVRŠNI RAD**

**Mehanizmi za povećanje uzgona**  
**High – lift devices**

Mentor: doc. dr. sc. Andrija Vidović

Student: Nino Mihočević, 0135217064

Zagreb, ožujak 2016.

## SAŽETAK

Zrakoplov je svaka naprava koja je u stanju da se svojim vlastitim pogonom samostalno održava u zraku, lebdi ili leti. Još od prvog leta braće Wright 1903. godine, pa sve do danas, u zrakoplovstvu se teži što duljem letu, što se postiglo konstrukcijom mehanizama za povećanje uzgona na krilima zrakoplova.

Mehanizme za povećanje uzgona predstavljaju krilca, pretkrilca, zakrilca i aerodinamičke kočnice (spojleri) koji pravilnim podešavanjem omogućuju lakše upravljanje i manevriranje zrakoplova. Budući je krilo „vitalni organ“ zrakoplova potrebno je voditi računa o njegovim geometrijskim i aerodinamičkim performansama.

**KLJUČNE RIJEČI:** zrakoplov, krilo, aerodinamičke sile, mehanizmi za povećanje uzgona

## SUMMARY

An aircraft is every self – powered object that is able to maintain itself in the air, float or fly. Since the first flight of the Wright brothers in 1903, there are efforts in aviation to make a flight last longer. It was achieved with the construction of mechanisms for lift on the wings of the aircraft.

Mechanisms for lift are wings, slats, flaps and speed brakes (spoilers). With the proper adjustment of these mechanisms it is much easier to control and maneuver the aircraft. Wing represents one of the main part of an aircraft so it is important to take care of its geometric and aerodynamic performances.

**KEY WORDS:** an aircraft, an aircraft wing, forces on an aircraft, mechanisms to increase lift of an aircraft

## Sadržaj:

1. Uvod.....	1
2. Općenito o aeroprofilima .....	2
2.1. Značajke aeroprofila .....	3
2.2. Geometrijske značajke aeroprofila .....	7
3. Geometrijske i aerodinamičke značajke krila .....	9
3.1. Aerodinamika .....	9
3.2. Aerodinamičke sile.....	10
3.2.1. Vučna sila .....	11
3.2.2. Težina zrakoplova.....	11
3.2.3. Aerodinamička sila otpora.....	12
3.2.4. Uzgon zrakoplova .....	12
3.3. Krilo zrakoplova - općenito.....	12
3.4. Oblik krila zrakoplova .....	14
3.5. Osnovni elementi konstrukcije krila.....	16
3.5.1. Ramenjače .....	17
3.5.2. Uzdužnice.....	17
3.5.3. Rebra .....	18
3.5.4. Oplata krila .....	18
3.5.5. Napadni rub.....	19
3.5.6. Izlazni rub .....	19
3.5.7. Završni dio (termizon) ili vrh krila.....	19
3.5.8. Okovi.....	20
3.6. Materijali za izradu krila.....	21
4. Mehanizmi za povećanje uzgona .....	25
4.1. Krilca .....	26
4.2. Pretkrilca.....	27
4.3. Zakrilca .....	29
4.4. Aerodinamičke kočnice .....	32
5. Zaključak.....	34
Literatura.....	35
Popis slika.....	36

# 1. Uvod

Mehanizmi za povećanje uzgona su upravljačke površine koje preciznim namještanjem, u određenim etapama leta, stvaraju drugačije opstrujavanje zraka oko krila zrakoplova što u konačnici rezultira uzgonom, poniranjem ili usmjeravanjem zrakoplova. Krilo je glavna aerodinamička noseća površina zrakoplova na kojoj se stvara sila uzgona. Najvažniji je i najčešće najteži dio zrakoplova, a o njegovoj konstrukciji i aerodinamičkim specifikacijama ovise i specifikacije cijelog zrakoplova. Cilj diplomskog rada je prikazati način rada i objasniti namjenu mehanizama za povećanje uzgona, uz njihove konstrukcijske, geometrijske i aerodinamičke značajke.

Naslov diplomskog rada je: **Mehanizmi za povećanje uzgona**. Rad je podijeljen u pet cjelina:

1. Uvod
2. Općenito o aeroprofilima
3. Geometrijske i aerodinamičke značajke krila
4. Mehanizmi za povećanje uzgona
5. Zaključak

U drugom poglavlju dana je definicija aeroprofila, opisane njegove osnovne geometrijske značajke te su definirane vrste aeroprofila.

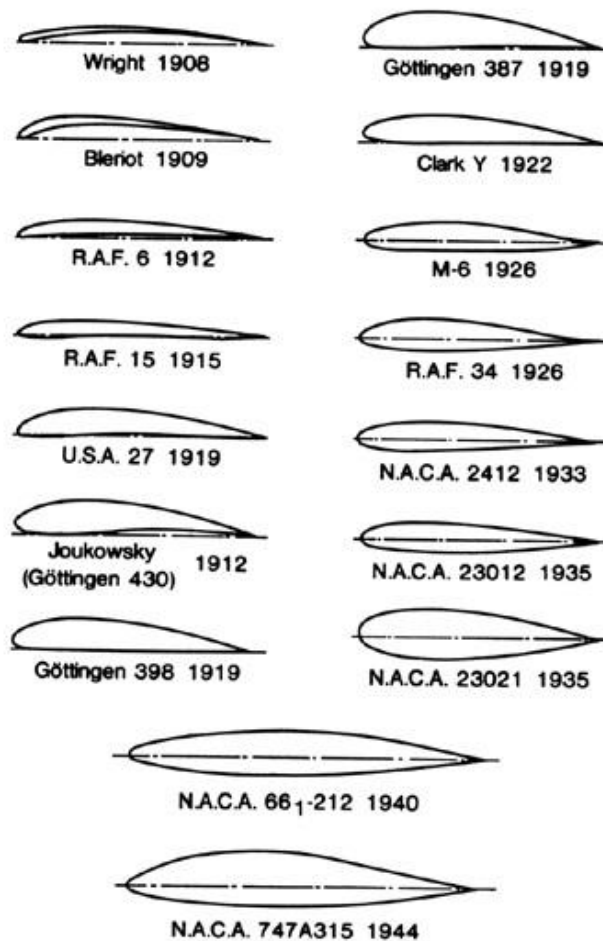
Treće poglavlje analizira krilo zrakoplova te njegove geometrijske i aerodinamičke značajke, materijale za izradu krila, vrste krila, aerodinamiku kao znanost te aerodinamičke sile koje djeluju na zrakoplov pri letu.

U četvrtom poglavlju predstavljeni su mehanizmi za povećanje uzgona zrakoplova. Podijeljenima na krilca, pretkrilca, zakrilca i aerodinamičke kočnice, definirane su njihove funkcije, sastavni dijelovi i izgled.

U zadnjem, zaključnom dijelu rada, dan je presjek osnovnih zaključaka prema naprijed navedenim poglavljima.

## 2. Općenito o aeroprofilima

Aeroprofil je poprečni presjek krila, komandnih površina, elisa ili rotora helikoptera. Prvi oblici aeroprofila su imali lagano zakrivljenu gornju površinu (gornjaku) i ravnu donju površinu (donjaku). Tijekom godina aeroprofil su se prilagođavali promjenama kako bi zadovoljili uvjete proizvodnje kao što je prikazano na slici 1. S vremenom su i gornja i donja površina poprimile zakrivljeni oblik, a najtanji dio aeroprofila je pomaknut na sami kraj.[4]



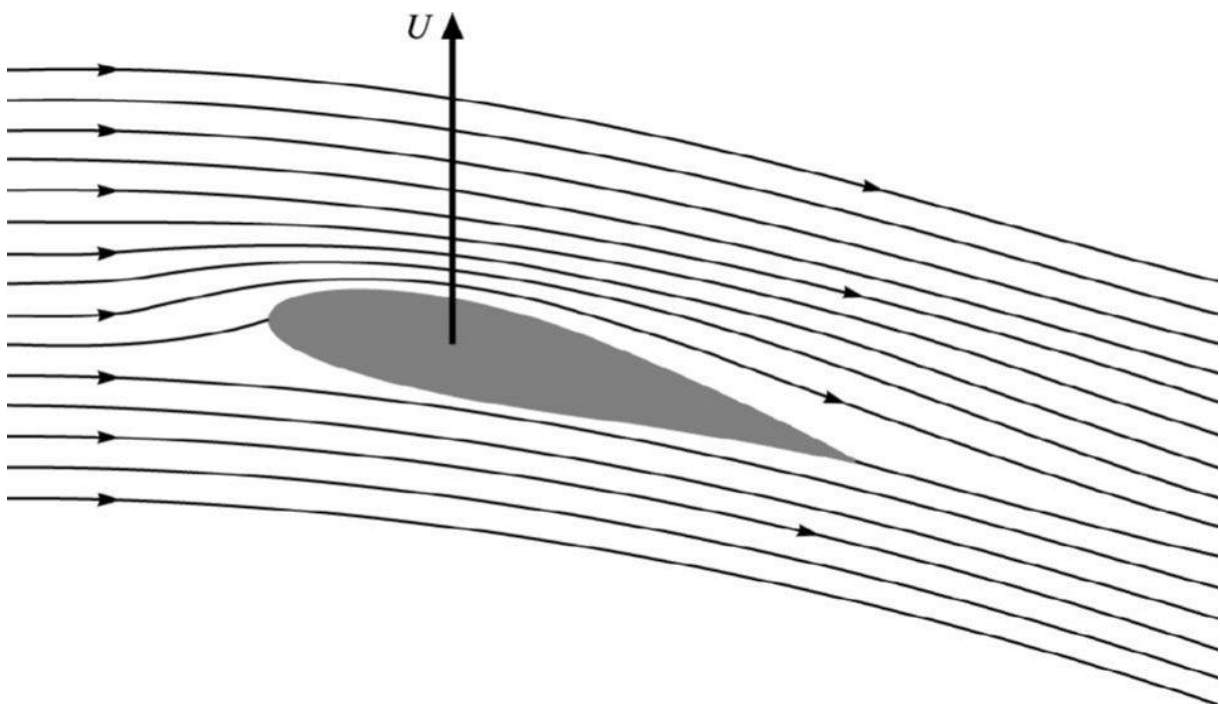
**Slika 1.** Razvoj aeroprofila tijekom godina

Izvor: [9]



## 2.1. Značajke aeroprofila

Aeroprofil predstavlja aerodinamički oblikovanu površinu dizajniranu da omogući dobivanje reakcije od zraka kroz koji se kreće kako bi se stvorio uzgon ( $U$ ), uz što manji otpor. Najadekvatniji oblik za stvaranje uzgona je zakrivljeni ili savijeni oblik prikazan na slici 2 oko kojega se opstrujavanjem zraka, na donjem dijelu aeroprofila (donjaci) stvara nadtlak, a na gornjem dijelu (gornjaci) podtlak, što rezultira uzgonom.



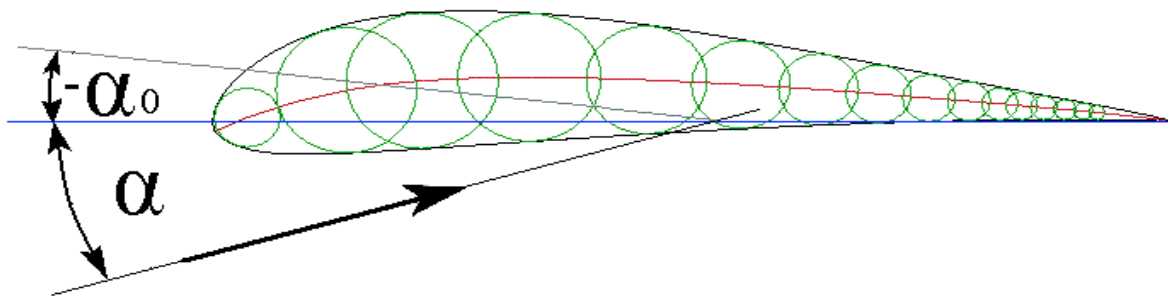
**Slika 2.** Prikaz aeroprofila

Izvor: [9]

Aeroprofilu mogu biti simetrični, kada ih srednja linija aeroprofila dijeli na dva jednaka dijela i nesimetrični, svi ostali aeroprofilu.

Ovisno o debljini i vrsti aeroprofila linije se mogu i ne moraju poklapati. „Skeletna“ linija (središnjica) je linija koja spaja središta ucrtanih kružnica u aeroprofil kao što vidimo na slici 3. Tetiva „skeletne“ linije je pravac koji spaja njene krajnje točke. To je osnovna linija aeroprofila pomoću koje se određuje napadni kut krila.

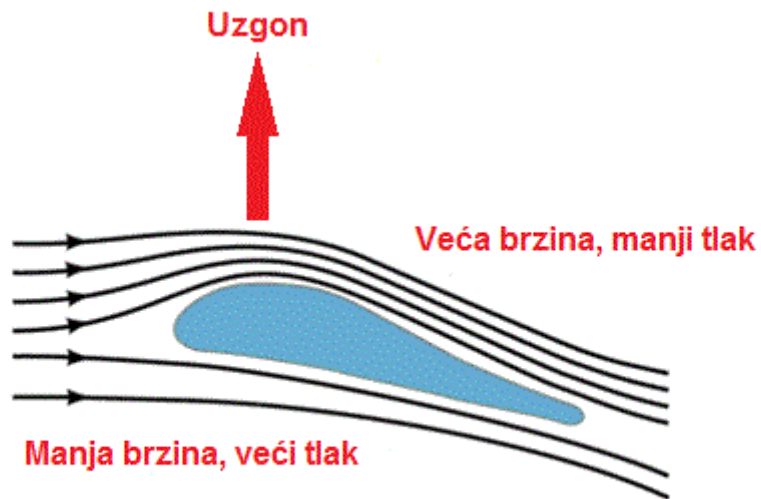
Dijeli se na 100 jednakih dijelova. Omjer koji se dobije dijeljenjem razmaka krila sa srednjom geometrijskom tetivom naziva se vitkost krila. Srednja linija aeroprofila je linija koja prolazi kroz polovišta okomica na tetivu aeroprofila. To je ujedno i najduža linija aeroprofila. Prilikom izrade planova za novi zrakoplov istražuje se i oblik aeroprofila koji će najbolje odgovarati njegovom tipu i namjeni.[5]



**Slika 3.** Prikaz presjeka aeroprofila

Izvor [9]

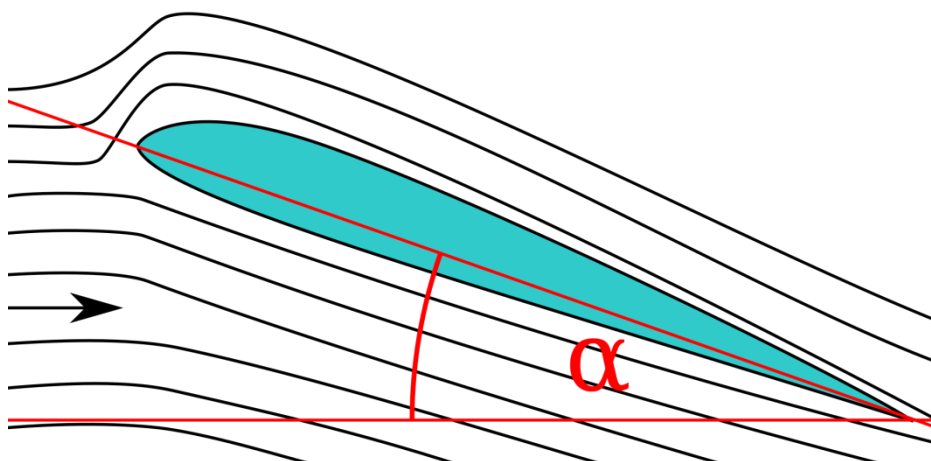
Kretanje strujnica preko gornjake je znatno brže nego na donjaci čime se povećava razlika brzina gornjake i donjake, a sa tim dolazi do povećanja diferencijalnog tlaka. Na gornjaci je povećana brzina (engl. high speed), a smanjen statički pritisak (engl. low pressure) dok je na donjaci smanjena brzina (engl. low speed), a povećan statički pritisak (engl. high pressure) što predstavlja konvergentnu i divergentnu sekciju kao na slici 4. Sam statički tlak se mijenja zbog promjenjivog presjeka, rezultirajući tlakom koji generira silu uzgona (engl. lift) na aeroprofil.



**Slika 4.** Opstrujavanje zraka oko aeroprofila

Izvor: [13]

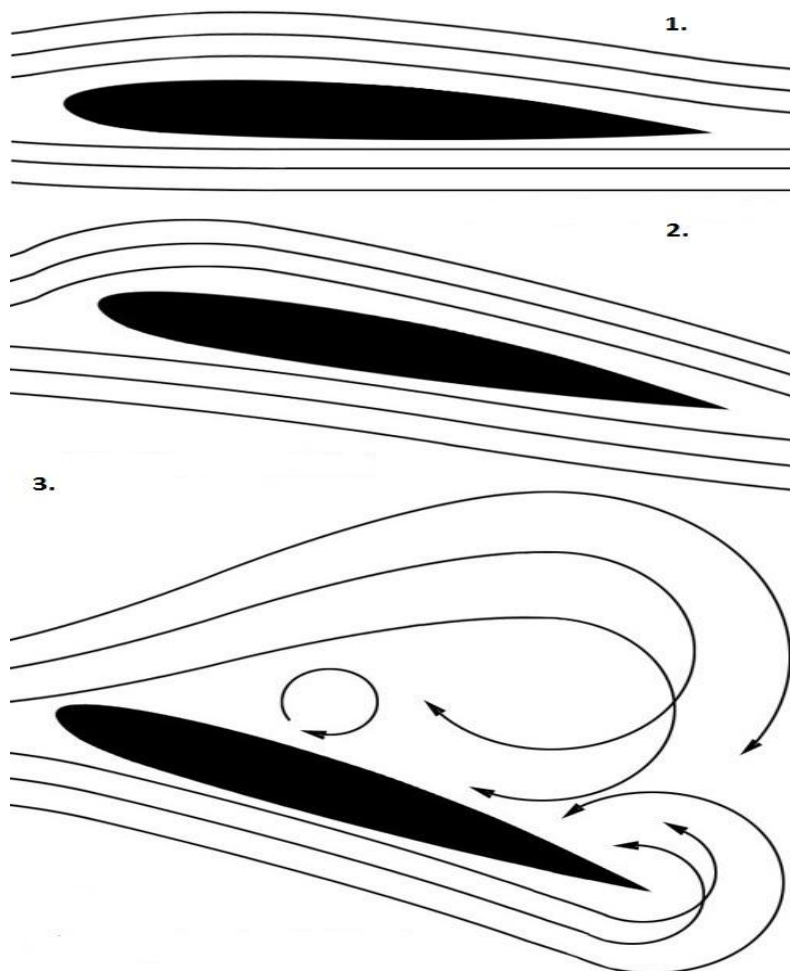
Napadni kut krila ( $\alpha$ ) zrakoplova na slici 5 označava kut između pravca nailazećih strujnica zraka i tetive aeroprofila. O napadnom kutu direktno ovisi veličina uzgona, jer njegovim povećanjem do određene granice (kritičnog napadnog kuta) raste vrijednost uzgonske sile ali i vrijednost otpora.



**Slika 5.** Napadni kut krila zrakoplova

Izvor: [14]

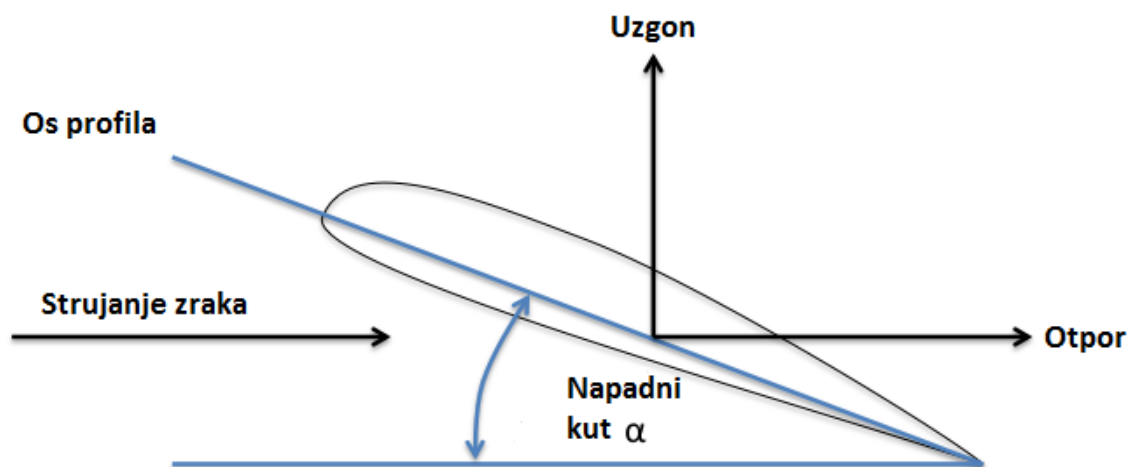
Prelaskom kritičnog napadnog kuta dolazi do odvajanja strujnica zraka na izlaznim dijelovima aeroprofila, turbulencije i sloma uzgona (engl. stall) kao na primjeru 3 slika 6. Maksimalni koeficijent uzgona standardnih aeroprofila najčešće se javlja oko  $15^\circ$  napadnog kuta na primjeru 2. Kada strujnice zraka nailaze paralelno s tetivom krila napadni kut je  $0^\circ$  što je vidljivo iz primjera 1, ako strujnice zraka nailaze na gornju površinu krila napadni kut je negativne vrijednosti. Neki zrakoplovi opremljeni su kompjutorskom kontrolom koja ne dopušta daljnje podizanje nosa zrakoplova kada je dostignut kritični napadni kut, te zvučnim signalom upozorava pilota na mogućnost gubitka uzgona.



**Slika 6.** Različiti napadni kutovi aeroprofila

Izvor: [14]

Maksimalna efikasnost zrakoplova podrazumijeva generiranje maksimalnog uzgona sa najmanjim mogućim otporom kao na slici 7.



**Slika 7.** Odnos uzgona i otpora pri napadnom kutu

Izvor: [14]

Aerodinamički oblikovana tijela kretanjem kroz fluid generiraju veći uzgon uz manji otpor u odnosu na ostala tijela. Različiti oblici aeroprofila služe za različite namijene, a njihovo dizajniranje je najznačajnija zadaća aerodinamike. Postoji nekoliko shema kojima se opisuju aeroprofil, a jedna od njih je NACA<sup>1</sup> sustav koji se bazira na geometrijskim značajkama aeroprofila. Danas se aeroprofil dizajniraju za točno određenu svrhu korištenjem programa za inverzno dizajniranje.[8]

## 2.2. Geometrijske značajke aeroprofila

Osnovne geometrijske značajke aeroprofila su:

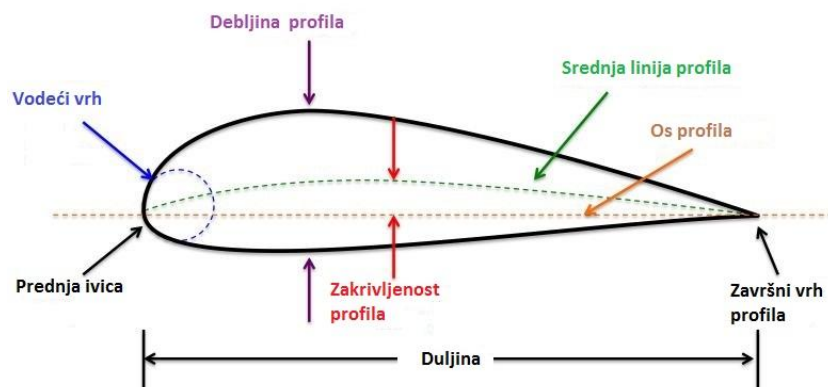
- Os profila (engl. Chord line) je ravna linija koja spaja vodeći vrh (engl. Leading Edge) sa završnim vrhom profila (engl. Trailing Edge) i dijeli gornju i donju

<sup>1</sup> The National Advisory Committee for Aeronautics (NACA)

površinu, a njene se krajnje točke podudaraju sa krajnjim točkama središnjice. Dužina profila (engl. Chord) je dužina osi profila, odnosno udaljenost od prednjeg do zadnjeg dijela profila.

- Srednja linija profila (engl. Mean camber line) je krivulja koja se dobije kao geometrijsko mjesto (skup svih točaka u ravnini koje zadovoljavaju određeni uvjet) središta kružnica upisanih u profil.
- Zakrivljenost profila (engl. Maximum Camber) predstavlja najveću međusobnu udaljenost između osi i srednje linije profila izraženu u postocima. Prema najvećoj relativnoj krivini aeroprofili se dijele na male (0-2%), srednje (2-4%) i velike krivine (>4%).
- Debljina profila (engl. Maximum Thickness) maksimalna udaljenost između gornjeg i donjeg ruba profila izražena u postocima. Prema maksimalnoj relativnoj debljini aeroprofili se dijele na tanke (0-8%), srednje (8-12%) i debele (>12%).
- Prednja ivica (engl. Leading Edge Radius) – predstavlja radijus zakrivljenosti oblika aeroprofila

Pojedini dijelovi aeroprofila prikazani su na slici 8.



**Slika 8.** Osnovne geometrijske značajke aeroprofila

Izvor: [10]

### 3. Geometrijske i aerodinamičke značajke krila

Koristeći sva trenutna tehnološka postignuća i saznanja iz brojnih grana znanosti, kao aerodinamike, performansi, materijala, analitike strukture itd., konstruira se zrakoplovna konstrukcija. Pritom, već od početne skice (konceptnim konstruiranjem) mora se udovoljiti čitavom nizu specifikacija. Kategorija i tip zrakoplova, ovisno o namjeni, determinirat će opterećenja, stabilnost, upravljivost itd., a uvjeti za plovidbenost odabir materijala te tehnološke postupke obrade, spajanja i gradnje zrakoplovne konstrukcije. U konačnici, rezultira zrakoplovna konstrukcija, koja više ili manje odgovara svim zadanim zahtjevima, po čemu se i ocjenjuje uspješnost realizacije. Osnovna funkcija svake zrakoplovne konstrukcije je da:

- prenosi i odupire se svim primijenjenim opterećenjima
- osigura aerodinamički oblik i zaštiti putnike, robu sustave zrakoplova itd. od vanjskih ambijentalnih uvjeta tijekom leta zrakoplova, odnosno stvori sve preduvjete za siguran i što udobniji let.

#### 3.1. Aerodinamika

Aerodinamika je znanost koja proučava djelovanje zraka na tijela koja se kroz njega gibaju, te sile koje pri tome nastaju. Područje aerodinamike usko je povezano uz mehaniku fluida i dinamiku plinova. Parametri koji se pojavljuju u analizi aerodinamičkih problema su brzina, tlak, gustoća i temperatura koji se mijenjaju u vremenu i prostoru, a razumijevanje vrste strujanja omogućuje izračunavanje sila i momenata sila koje djeluju na izložena tijela.

Aerodinamiku se prema načinu analize problema može podijeliti na teorijsku i eksperimentalnu. Teorijska aerodinamika zasniva se na zakonima mehanike čvrstih tijela, mehanike fluida i dinamike plinove te analitičkom rješavanju istih, dok se eksperimentalna aerodinamika zasniva na ispitivanjima u aerodinamičkim tunelima te računalnim simulacijama gdje se eksperimentalno provjeravaju i ispituju sile koje djeluju na modele (bilo stvarne ili računalne).

Druga podjela aerodinamike zasniva se prema utjecaju stišljivosti (kompresibilnosti) fluida, tako da se pri malim brzinama strujanja, gdje je utjecaj stišljivosti malen govori o podzvučnoj aerodinamici, a pri velikim brzinama (oko brzine zvuka i više) govori se o aerodinamici velikih brzina ili nadzvučnoj aerodinamici.

Treća podjela zasniva se na utjecaju viskoznosti. U većini slučajeva aerodinamičkih problema utjecaj viskoznosti zraka je zanemariv, međutim u pojedinim aerodinamičkim problemima (poput strujanja u graničnom sloju oko tijela) dominantan je utjecaj viskoznih svojstava zraka, te se takva strujanja nazivaju viskozna strujanja, za razliku od neviskoznih kod kojih se utjecaj viskoznosti može zanemariti.

Aerodinamička se istraživanja osim u zrakoplovstvu provode u automobilskoj industriji, koriste ju jedriličari za predviđanje nastanka sila i momenata sila za uspješno jedrenje i građevinski inženjeri prilikom projektiranja visokih građevina i mostova.[7]

### **3.2. Aerodinamičke sile**

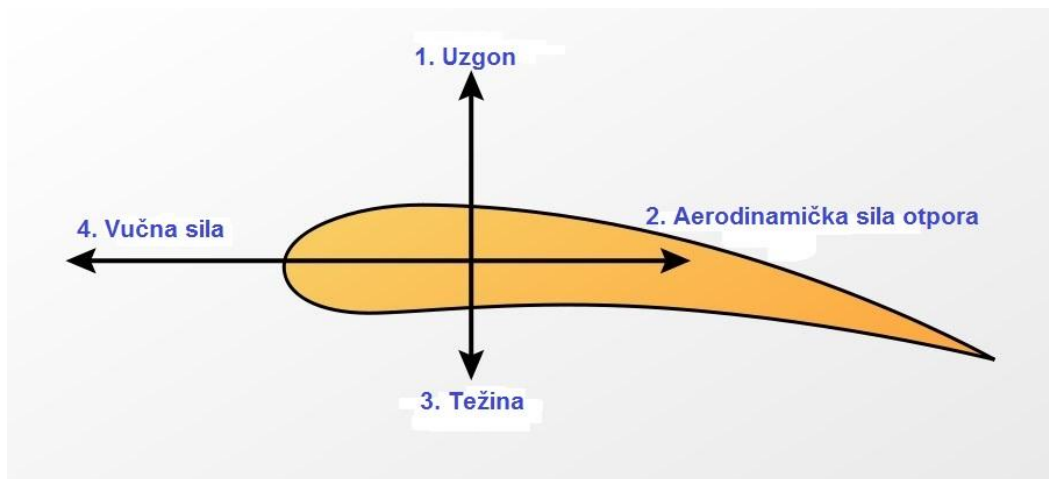
Aerodinamičke sile su osnovne sile koje djeluju na zrakoplov u letu prouzrokovane kretanjem zraka oko njegovih površina (slika 8).

Kretanje zrakoplova kroz zrak ovisi o snazi i smjeru prikazanih sila. Ako su sile u balansu, zrakoplov će letjeti konstantnom brzinom, a ako sile nisu balansirane, zrakoplov ubrzava u smjeru najveće sile.

Aerodinamičke sile koje djeluju na aeroprofil sa slike 9:

1. Uzgon;
2. Aerodinamična sila otpora;
3. Težina;
4. Vučna sila.





**Slika 9.** Aerodinamičke sile

Izvor: [13]

### 3.2.1. Vučna sila

Sila koja djeluje prema naprijed (engl. Thrust). Za svladavanje otpora zrakoplovi koriste pogonski sustav koji generira silu potiska. Smjer sile potiska ovisi o položaju motora na trupu zrakoplova. Veličina potiska ovisi o brojnim faktorima kao što su tipovi motora, broj motora, postavka gasa i sl.

### 3.2.2. Težina zrakoplova

Stvara silu koja djeluje okomito prema dolje (engl. Weight). Težina je sila koja je usmjerena prema središtu zemlje. Ukupna težina ovisi o masi svih dijelova zrakoplova, količini goriva, svakom teretu u zrakoplovu (ljudi, prtljaga, teret i sl.). Težina je raspoređena proporcionalno dužinom zrakoplova, međutim u praksi se uzima kao određena točka, težište. Letenje obuhvaća dva osnovna problema, svladavanje vlastite težine nekom suprotnom silom i kontrolu zrakoplova u letu. Oba problema su povezana sa težinom zrakoplova i položaja težišta, jer se tijekom leta troši gorivo pa se težina zrakoplova konstantno mijenja, tako da pilot stalnim podešavanjem kontrole mora održavati zrakoplov uravnoteženim.

### **3.2.3. Aerodinamička sila otpora**

Sila koja djeluje prema unazad (engl. Drag). Kretanjem zrakoplova prema naprijed nastaje opiranje zraka koje predstavlja silu otpora. Sila opora je usmjerena suprotno smjeru leta zrakoplova. Kao i kod ostalih aerodinamički sila, postoje mnogi čimbenici koji utječu na veličinu sile otpora kao oblik zrakoplova, propusnost zraka, brzina zrakoplova, itd. Kao i kod podizanja prikupljaju se sve individualne komponente otpora i prikazuju kao jedna samostalna koja ima središte u centru tlaka.

### **3.2.4. Uzgon zrakoplova**

Aerodinamička sila koja se stvara na horizontalnim krilnim i repnim površinama i čiji smjer ovisi o balansu zrakoplova. Zadatak joj je održavanje uzdužne stabilnosti zrakoplova (engl. Lift). Kako bi savladali težinsku silu zrakoplovi stvaraju njoj suprotnu silu zvanu podizanje. Podizanje je generirano kretanjem zrakoplova zrakom. Okomitog je usmjerenja na smjer leta, a veličina ovisi o nekoliko čimbenika uključujući oblik veličinu i brzinu zrakoplova. Većinu iznosa podizanja generiraju krila i repne površine i djeluje kroz jednu točku koja se naziva centar tlaka. Centar tlaka definiran je na isti način kako i centar težišta samo uzimajući u obzir raspodjelu tlakova umjesto raspodjele težine. Raspodjela podizanja oko zrakoplova je važna zbog rješavanja problema kontrole zrakoplova. Aerodinamičke površine se koriste za zakretanje, poniranje ili podizanje zrakoplova. [10]

## **3.3. Krilo zrakoplova - općenito**

S obzirom na funkciju krila, a to je stvaranje aerodinamičke sile uzgona, može se reći da je krilo glavni ili osnovni organ zrakoplova. Kako sila uzgona mora biti dovoljno velika da održi zrakoplov u zraku kad leti pri maksimalnoj dopuštenoj težini, očito je da je krilo podvrgnuto statičkim i dinamičkim opterećenjima razne prirode. Uzgon pridonosi najvećem opterećenju krila, i to na savijanje.

Krilo predstavlja složen prostorni nosivi sustav, i osim navedene uloge ima još mnogo dodatnih funkcija. Kod suvremenih zrakoplova, krilo je ujedno i spremnik za gorivo, nosiva konstrukcija za komande leta, ugradbu stajnog trapa, raznih agregata ili elemenata za upravljanje komandnim površinama, itd. Kod ljuskaste konstrukcije krila i sama obloga (kora) preuzima određeni dio opterećenja i pridonosi ukupnoj čvrstoći strukture krila.

Što se tiče savijanja, teorijski je poželjna što veća relativna debljina krila, no na taj način se dobije manja težina ramenjača, ali se povećava težina rebara i ostalih konstruktivnih elemenata, pa se težinski i nije na dobitku. Nadalje, kod debljeg krila povećava se i aerodinamički otpor, pa se u praksi koristi specifični omjer relativne debljine i minimalnog koeficijenta otpora. Obično se relativna debljina kreće u korijenu (kod trupa) od 14 do 15%, a na rubovima krila 8 do 10%.

Zajednička karakteristika fiksne i rotirajuće uzgonske površine je u osnovi aeroprofil, o kojemu će ovisiti aerodinamičke karakteristike zrakoplova. Prema kategoriji i namjeni zrakoplova, konstruktor će sustavom bodovanja odabrati aeroprofile koji svojim značajkama najviše odgovaraju zadatku. Nadalje, prema koncepciji zrakoplova odabrat će planformne oblike (trodimenzionalne značajke) o kojima će ovisiti rezultirajuće aerodinamičke performanse zrakoplova.

Osnovni kriteriji za izbor optimalnih aerodinamičkih karakteristika su:

- što manji profilni otpor,
- što veći uzgon,
- što veća finesa,
- što veći faktor penjanja,
- što manji moment uzgonske površine,
- što veći dijapazon brzina.

Svako krilo mora zadovoljiti određene uvjete.

- Aerodinamičke – konstrukcija krila mora omogućiti postizanje što većeg uzgona uz što manji otpor, stoga treba izabrati aeroprofile koji će odgovarati tim zahtjevima. Od krila se zahtijeva da osigura poprečnu

stabilnost, osobito pri letu velikim napadnim kutovima. Mora posjedovati veliki dijapazon brzina. Na mjestima spoja krilo-trup potrebno je kanalizirati struju zraka da se što više smanji interferirani otpor. Završetak krila treba biti izveden tako da se što više smanji inducirani opor.

- Konstrukcijske – sastoje se u maloj težini, dovoljnoj jačini i krutosti krila i mogućnosti točne veze konstrukcije krila s ostalim dijelovima zrakoplova.

- Eksploatacijske – sastoje se u mogućnosti maksimalnog iskorištenja unutrašnjosti krila, dobar je pristup dijelovima koji se opslužuju, laki popravci, eksploatacija u svim godišnjim dobima i mogućnost čuvanja na otvorenom prostoru.

- Tehnološke – izrada mora biti laka, jednostavna, brza i uz to što je moguće jeftinija.[3]

### **3.4. Oblik krila zrakoplova**

Ovisno o svojoj funkciji, oblici krila zrakoplova mogu biti različiti. Glavne koncepcije oblika – kontura zrakoplovnih krila:

- Pravokutni
- Pravokutni sa zaobljenim krajevima
- Elipsasti
- Trapezni sa zaobljenim krajevima
- Strelasti
- Normalno strelasti
- Trapezno strelasti sa strijelom naprijed
- Trapezno strelasti sa strijelom unatrag
- Delta oblik
- Duplo delta

U odnosu na poprečnu os zrakoplova krilo može biti postavljeno pod određenim kutom(+ ili -), odnosno može biti podignuto prema gore ili spuštено prema dolje. Kut postavljanja krila naziva se poprečno „V“. Krila koja se primjenjuju radi povećanja stabilnosti su s kutom poprečnog „V“ je od 2 do 7 stupnjeva. Krilo s jako

izraženim poprečnim „V“ kod spoja krilo-trup naziva se tip „galeb“. To je krilo na gornjoj strani trupa te daje bolje aerodinamičke osobine. Obrnuti „galeb“ ima opušten kut poprečnog „V“ krila i prelazi u horizontalni. Takav tip krila smanjuje interferirani otpor, visinu podvozja, ali je izrada teža i povećava se ukupna težina konstrukcije. Takav način postavljanja krila s kutom većim od 5 stupnjeva smanjuje poprečnu stabilnost krila.

Krilo od jednog dijela neposredno se pričvršćuje na trup, izuzetno je otporno (otpornije od višedijelnih) jer tvori jednu cjelinu. Loša mu je osobina to što je nepraktično za transport i u slučaju većeg oštećenja jedne strane krila potrebno je mijenjati cijelo krilo.

Krilo od dva dijela sastoji se od lijevog i desnog, također se neposredno pričvršćuju na trup. Smanjena im je otpornost na mjestima pričvršćenja na trup.

Krilo od tri dijela sastoji se od centropлана, lijevog i desnog. Centroplan je glavni dio za koji se pričvršćuje lijevo i desno krilo, motori ili podvozje. Takva krila se lako transportiraju i lako zamjenjuju u slučaju oštećenja jednog dijela krila. Međutim, smanjena im je otpornost na mjestima pričvršćenja za centroplan.

Pri konstruiranju krila, naročita se pažnja posvećuje izboru aeroprofila, jer o tome ovise sve performanse zrakoplova. Aeroprofil je određen s nekoliko parametara koji ga definiraju i daju mu određenu karakteristiku kao što je prikazano u drugom poglavlju.

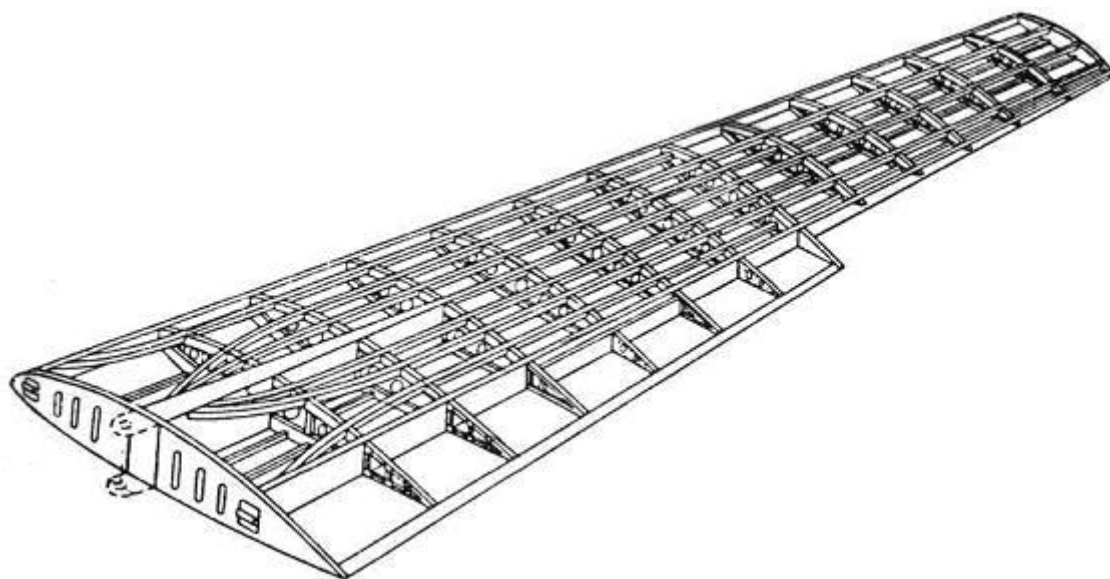
Pri odabiru aeroprofila za neko krilo važan segment predstavlja oblik (planimetrija) krila. Po glavnim koncepcijama oblika krila, postoje ravna i strelasta krila. Nadalje, krila mogu biti pravokutna, koja su aerodinamički najnepovoljnija, ili eliptična, koja su najbolja u aerodinamičkom pogledu, ali nepovoljna u konstruktivnom. Postoje sužena krila koja uz pomoć vitoperenja postaju bolja od eliptičnih ili delta krila.

Važne sekcije krila predstavljaju završeci krila (rubnici) s kojih se odvajaju rubni vrtlozi te im se zbog toga treba posvetiti dovoljna pažnja, kako u horizontalnoj tako i u vertikalnoj projekciji. To se pogotovo odnosi na pravokutne oblike aeroprofila kao najslabije, koji se uz pomoć rubnika u znatnoj mjeri mogu poboljšati. Završetak rubnika može biti kružni, eliptični ili kombinacija kruga i elipse.

### 3.5. Osnovni elementi konstrukcije krila

Krilo se sastoji od niza elemenata koji povezani u jednu cjelinu čine kostur prikazan na slici 10. Kostur krila je obložen odgovarajućom oblogom. Strukturu krila čine:

- ramenjače,
- uzdužnice,
- rebra,
- obloga (oplata),
- napadni rub,
- izlazni rub,
- završni dio (termizon) i
- žičane zatege (okovi ili upornice).[12]



**Slika 10.** Dijelovi konstrukcije krila

Izvor: [12]

### **3.5.1. Ramenjače**

Ramenjače su uzdužni elementi (grede) koji su postavljeni u šupljinu krilnog prostora, a omogućuju krilu da izdrži najveća naprezanja na savijanja kojima je krilo izvgnuto. Osim sila savijanja, ramenjače na sebe primaju i poprečne sile.

Krilo može imati jednu, dvije ili više ramenjača. Ako krilo ima jednu ramenjaču ona se postavlja na mjesto najveće debljine profila.

Ako krilo ima dvije ramenjače onda se prednja postavlja na 12-18% tetive od napadnog ruba krila, a zadnja na 50-80%.

Ramenjače mogu biti različitog presjeka što ovisi o opterećenju dotičnog krila, tako npr. ramenjače kod borbenog zrakoplova su jačeg presjeka nego ramenjače kod sportskog aviona. Ramenjače mogu biti izrađene od drva (sportski avioni) i u tom slučaju su kutijastog oblika. Najčešće su metalne (čelik ili duraluminij-legura čelika i aluminija), različitih presjeka ovisno o opterećenju dotičnog krila.

Najčešće se izrađuju u obliku duplog slova T, a čine je gornji i donji pojas, zid ramenjače koji pojaseve međusobno povezuje i pojačanjima na mjestima gdje imamo dodatna statička opterećenja. Spajanje zida i pojaseva izvedeno je zakovicama.

Pojasevi ramenjače su glavni noseći dijelovi i oni primaju sile savijanja, a izrađuju se od duraluminija, legura Al-Cu-Mg ili čelika.

Čelični pojasevi isti mogu biti izvedeni u obliku tankostjenih profila. Zid ramenjače izrađen je od duraluminijskog lima ili vertikalnih i kosih štapova kod rešetkaste ramenjače.

### **3.5.2. Uzdužnice**

Uzdužnice su metalni profili koji se postavljaju uzduž krila, služe za ojačanje konstrukcije krila, odnos zajedno s oplatom preuzimaju tangencijalna (torziona) opterećenja.

Uzdužnice čine 5-15% krila, a postavljaju se na razmacima 140-150 mm. Vezuju se za poprečna rebra zakovicama od kojih se najčešće koriste zakovice s

upuštenom glavom. Tanji limovi mogu se spajati elektrootpornim zavarivanjem (točkasto) ili lijepljenjem. Izrađuju se od duraluminijskih valjanih ili prešanih limova raznih profila.

### **3.5.3. Rebra**

Rebra su poprečni elementi krila koji definiraju oblik profila krila te preuzimaju lokalna opterećenja u krilu i prenose ih na ramenjaču. Mogu biti izrađena od drva, a najčešće su od duraluminijskog lima. Rebra mogu biti normalna, ojačana ili oslabljena. Ako se unutrašnjost krila predviđa za smještaj rezervoara za gorivo rebra će biti olakšana, a ojačana rebra se postavljaju na mjestima većih opterećenja, kao na mjestima stajnog trapa i sl. Konstrukcijski gledano rebra mogu biti rešetkasta, pločasta i kutijasta.

### **3.5.4. Oplata krila**

Oplata krila je platno ili duraluminijski lim kojim je obložen kostur krila. Kod najsuvremenijih zrakoplova pojedini dijelovi oplata izrađuju se od kompozitnih materijala ili od čeličnog lima. Zbog aerodinamičnih sila izvrgnuta je tangencijalnim opterećenjima te djelomično aksijalnim. Iz tog razloga ojačava se uzdužnicama. Oplata je osjetljiva i na mehaničke udarce i atmosferske utjecaje, pa se zato premazuje odgovarajućim bojama radi zaštite od propadanja. Treba naročitu pažnju obratiti na održavanju vanjskih površina, jer i najmanja oštećenja povećavaju otpor te smanjuju brzinu zrakoplova. Kod svih tipova krila oplata je najdeblja na napadnom rubu i kreće se od 0,8 do 2 mm. Od napadnog prema izlaznom rubu oplata je sve tanja.



### **3.5.5. Napadni rub**

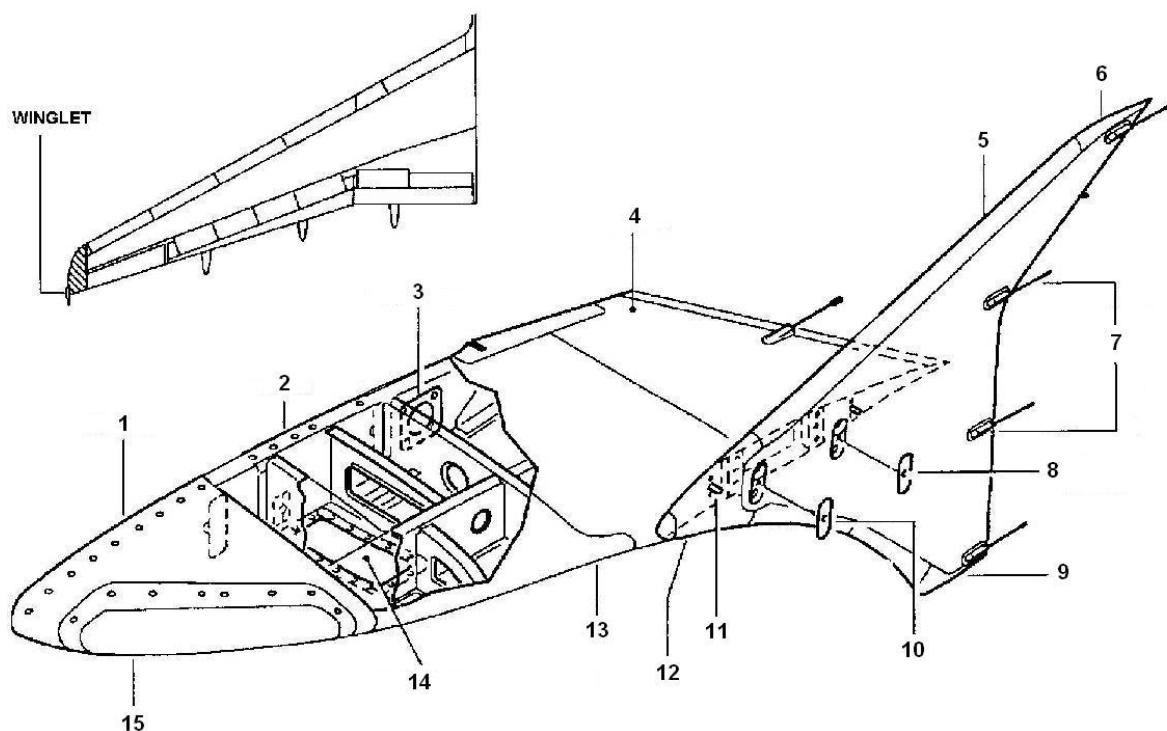
To je dio na krilo koji obuhvaća prostor ispred ramenjače. Za vrijeme leta napadni kut trpi velika dinamička opterećenja, a naročito pri velikim brzinama. Zbog toga se napadni rub ojačava odgovarajućim pojačanjima.

### **3.5.6. Izlazni rub**

Izlazni rub je stražnji, najtanji dio aerodinamičke površine. U dijelu izlazne ivice korijena krila (prema trupu zrakoplova) i prema vrhu krila rebra su skraćena radi pričvršćivanja zakrilca i krilca.

### **3.5.7. Završni dio (termizon) ili vrh krila**

Vrh krila (engl. Winglet) je mala uzdignuta površina spojena na vanjski završetak krila zrakoplova, obično približno okomito na strukturu krila, prikazan na slici 11. On sprječava izjednačavanja tlakova na vrhu krila. Uslijed razlike tlakova između donje (pozitivan tlak) i gornje (negativan tlak) strane krila strujnice zraka nastoje prijeći sa donje na gornju stranu krila, što dovodi do vrtloženja. Ugradnjom "winglet"-a smanjuje se vrtloženje oko vrha krila čime se dodatno smanjuje njegov inducirani otpor. Rezultat je smanjenje potrošnje goriva, a ujedno i povećanje doleta zrakoplova.



**Slika 11.** Vrh krila, Winglet – opis slike: 1. Oplata, 2. Rebro, 3. Poklopac, 4. Oplata, 5. Završna oplata, 6. Gornji završni dio, 7. Pražnjenje statičkog elektriciteta, 8. Pristupni panel, 9. Donji završni dio, 10. Pristupni panel, 11. Pin, 12. Aerodinamička oplata, 13. Oplata, 14. Pristupni panel, 15. Navigacijsko svjetlo

Izvor: [12]

### 3.5.8. Okovi

Okovi su elementi koji služe za povezivanje krila na trup zrakoplova ili za međusobno spajanje pojedinih dijelova krila, ovisno o tome kakva je koncepcija veze krilo – trup zrakoplova. Veza krila s trupom zrakoplova može biti izvedena na tri načina. Najčešće rješenje je spoj u samome korijenu krila. Dio ramenjače koja prolazi kroz trup je sastavni dio trupa. Nedostatak je taj što se spoj nalazi na mjestu najvećeg opterećenja krila, što zahtijeva veće i jače okove. Ima primjenu kod manjih i lakših aviona (PC-9). Kod nekih tipova aviona primjenjuje se i rješenje sa spojem u ravnini simetrije trupa zrakoplova. Ovo predstavlja najjednostavnije rješenje, a po težini daje najlakše krilo. Problem je teška montaža i narušavanje funkcionalnosti unutrašnjosti trupa aviona. Kod višemotornih zrakoplova smještenih u trupu zrakoplova, ali i kod manjih zrakoplova krilo je konstruirano iz tri dijela. Ovo rješenje

ima određenih prednosti, prije svega laka montaža i zamjena oštećenog krila, te smanjena težina okova. Srednji dio krila koji prolazi kroz trup zove se centropilan (UTVA-75). Okovi se postavljaju na kraju ramenjače, ali mogu biti izvedeni od jednog komada s ramenjačom. Međusobno se povezuju pomoću svornjaka i vijaka. Radi precizne točne montaže krila okovi se izrađuju u vrlo strogim tolerancijama s minimalnim zazorom.[5]

### **3.6. Materijali za izradu krila**

- **Metali**

U gradnji krila važno je postizanje određene otpornosti uz što manju težinu. Jedan od zahtjeva koji se postavljaju pred metale i uopće pred materijale od kojih se izrađuju krila je i otpornost na zamor. Poslije određenog broja naizmjeničnih opterećenja kod čelika nastupa na određenoj granici otpornost na zamor, koja se ne mijenja ma koliko dalje povećavali učestalost naizmjeničnih opterećenja. Ova granica, koja zavisi od vrste čelika, može biti manja i za 50% od čvrstoće pri stacionarnom opterećenju. Kod lakih legura ne postoji granična vrijednost otpornosti na zamor koja bi pri daljem djelovanju naizmjeničnih opterećenja ostala stalna, već se povećanjem učestalosti naizmjeničnog opterećenja uočava stalni pad čvrstoće. U izradi krila od metala se koriste legure čelika i aluminija (duraluminij).

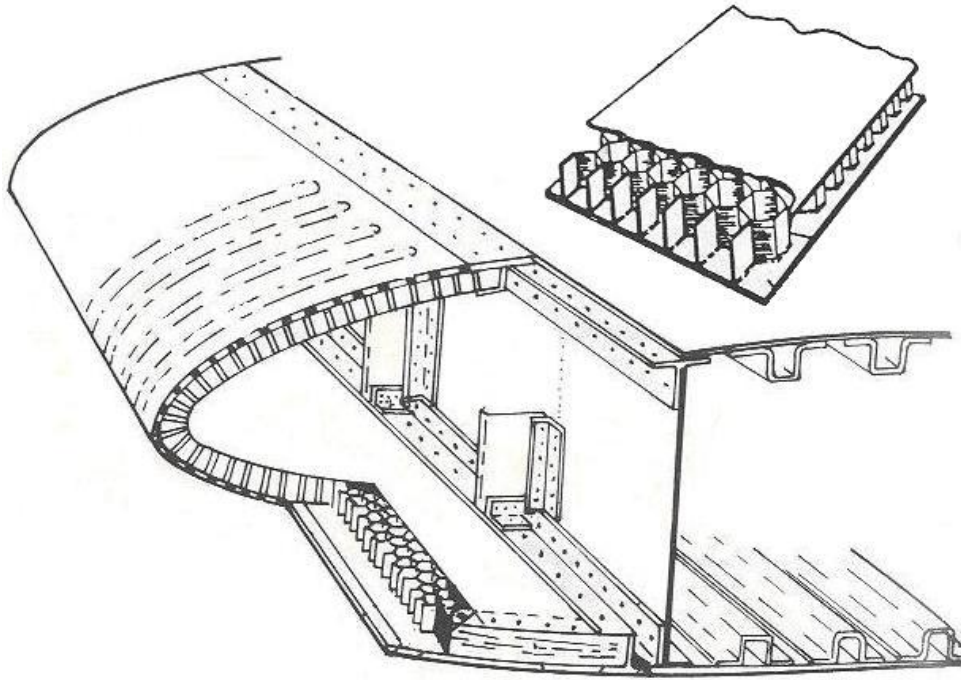
- **Kompozitni materijali**

Danas se sve češće za izradu dijelova krila koriste kompozitni materijali (armirana plastika). Zahvaljujući maloj težini, a velikoj čvrstoći, kompozitni materijali su uspjeli u gradnji lakih konstrukcija gotovo istisnuti dosad upotrebljavane materijale (aluminij, drvo, čelik, itd.). U gradnji zrakoplova ovi materijali su našli svoju punu primjenu jer omogućavaju izradu lakih i čvrstih dijelova zrakoplova s nevjerojatno glatkim površinama. Čista plastična masa,

koja može biti prirodna i sintetička, ne može se upotrijebiti kao noseći konstruktivni materijal za gradnju i pored visoke specifične čvrstoće (veća od nekih čelika). Čvrstoća na lom joj je mala ( $49 - 78 \text{ N/mm}^2$ ), nedovoljno je žilava i nepostojana je na povišenim temperaturama. Da bi se ove osobine poboljšale i dovele do razmjera koji omogućavaju korištenje plastičnih masa kao konstruktivno nosećeg materijala, vrši se njeno armiranje. Na taj način je dobiven sasvim novi kompozitni materijal koji ima mehaničke osobine na nivou legiranih čelika. Prednosti kompozitnih materijala ogleda se u maloj težini uz veliku čvrstoću, stabilnosti oblika, kemijska postojanost, postojanost prema atmosferskim utjecajima, visoka dinamička otpornost, lakoća obrade, sposobnost prigušivanja zvuka, itd. Negativne strane su im osjetljivost na ultraljubičasto zračenje, te složene tehnike popravka u slučaju oštećenja.

- **„Sendvič konstrukcija“**

Pored primjene armiranih materijala u izradi oplata veliku primjenu su našle „Sendvič konstrukcije“ prikazane na slici 12. Ovaj tip konstrukcije sastoji se od dvije ili više kora (nosećih oplata), koje su međusobno rastavljene ispunom, materijalom male specifične težine slijepljen s korama. Zadatak ispune je da prenese opterećenje s jedne na drugu koru, dok sama oplata, tj. oplata primaju cjelokupno opterećenje. Puni značaj sendvič – sustava dobivamo pri opterećenju na pritisak s izvijanjem i pri djelovanju tangencijalnih sila (torzija, smicanje).



**Slika 12.** „Sendvič“ konstrukcija

Izvor: [12]

- **Tkanine**

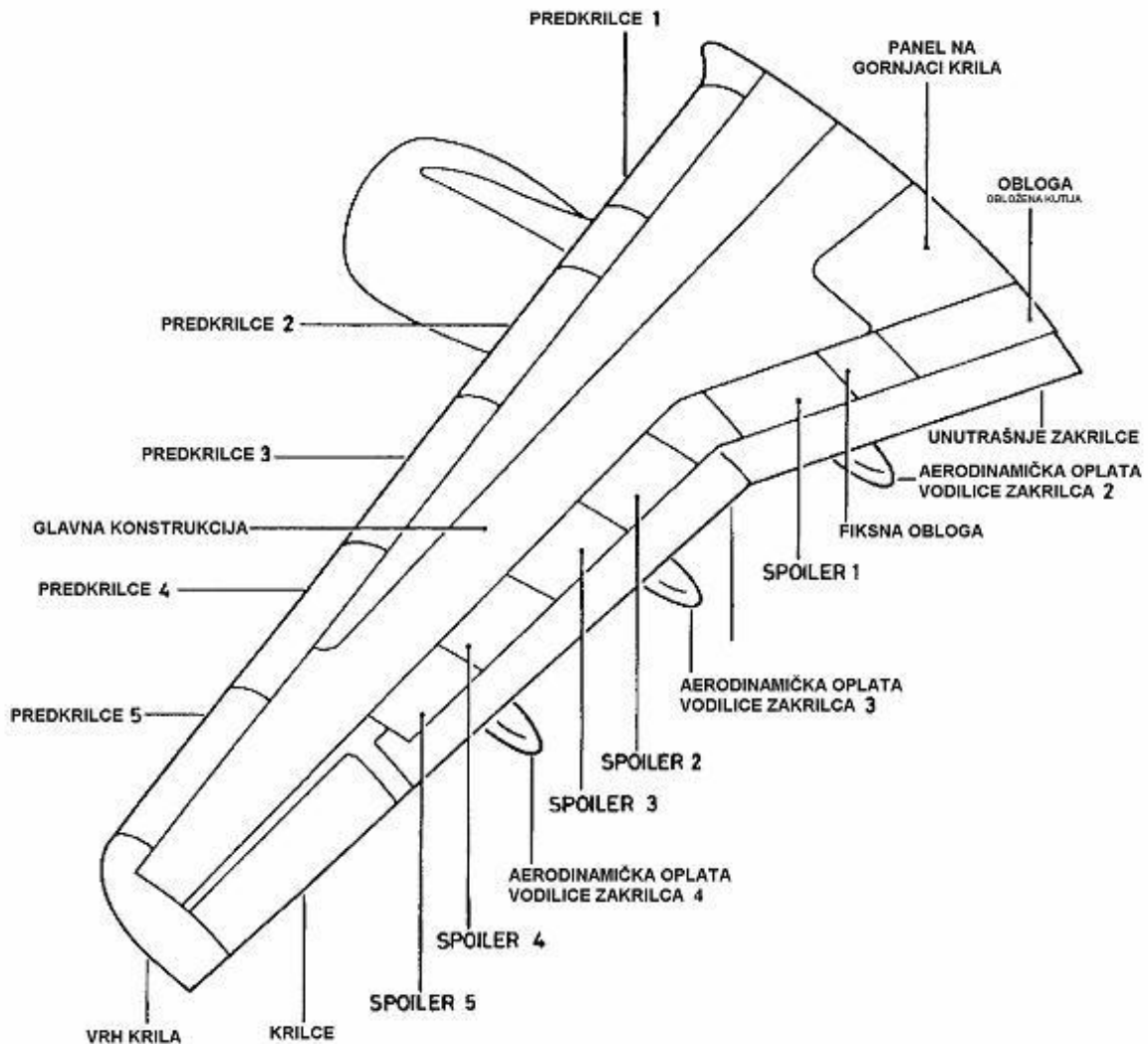
Od tkanina se kod malih zrakoplova i jedrilica upotrebljava laneno i pamučno platno. Tkanine se koriste za presvlačenje krilaca, zakrilaca i dijelova krila. Pričvršćenje platna na konstrukciju vrši se na više načina. Najčešće se koristi lijepljenje bezbojnim nitroceluloznim lakom i prošivanje na površinama velike zakrivljenosti. U procesu daljnje proizvodnje cijela površina platna podvrgava se celoniranju da bi se dobila zategnutost. Završna operacija je bojenje nitro ili sintetičkom bojom. Najveći nedostatak platnene oplate je njezina zapaljivost i osjetljivost na ultraljubičaste zrake. Vrlo se često platnom presvlače i površine koje su prethodno obuhvaćene ljepenkom. Cilj postupka je povećanje otpornosti ljepenke, kao i zaštita drvenih površina od atmosferskih utjecaja. Površine koje su dvojako presvučene, tj. ljepenkom i platnom omogućavaju postizavanje veće kvalitete glatkoće.

- **Drvo**

U zrakoplovstvu se do Prvog svjetskog rata kao materijal za gradnju koristilo isključivo drvo. Za vrijeme Drugog svjetskog rata, iako već tada zastarjele, drvene su se konstrukcije pojavile na nekim avionima kao rješenje za nestašicu aluminija. Danas se, osim u jedriličarstvu i modelarstvu, drvo gotovo i ne koristi jer je zamijenjeno lakim legurama i kompozitnim materijalima.

## 4. Mehanizmi za povećanje uzgona

Na slici 13. prikazane su osnovne upravljačke površine na krilu zrakoplova.



**Slika 13.** Upravljačke površine krila zrakoplova.

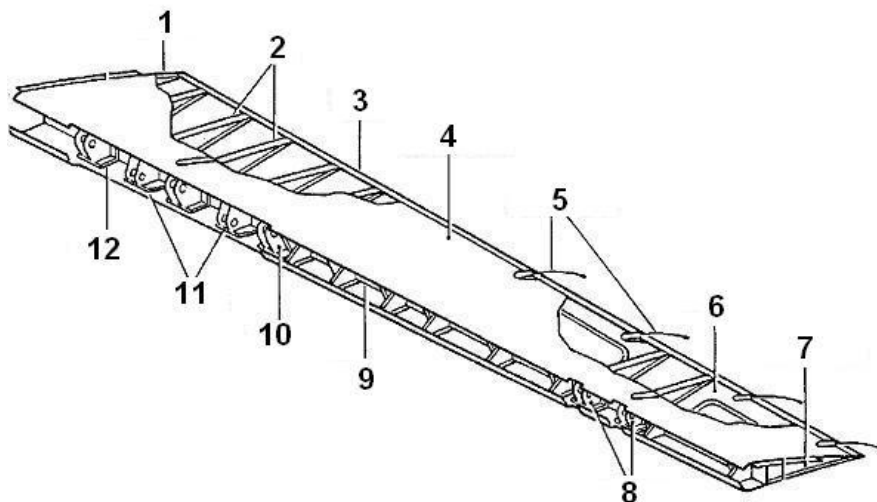
Izvor: [12]

U nastavku poglavlja je dan opis svakog od pojedinih dijelova.

## 4.1. Krilca

Krilca su poprečne upravljačke površine za upravljanje i okretanje zrakoplova oko njegove uzdužne osi  $x$ , a prikazana su na slici 14. Ona to izvode istovremenim upravljanjem u suprotnim smjerovima. Krilca se, u pravilu, ugrađuju u vanjskim dijelovima krila do samog rubnika, kako bi se dobio što veći krak, pa u vezi s tim i što veći pogonski moment za upravljanje. U iznimnim slučajevima zrakoplova velikih brzina, kod kojih postoji opasnost od tzv. „reversa“ krilaca zbog elastičnosti konstrukcije krila, krilca se ili podijele u dva para ili se premjeste dalje od ruba krila.

Krilca se mogu smatrati najsloženijom i najdelikatnijom od svih upravljačkih površina koju je najteže teorijski obraditi. Svi navedeni obrasci i geometrijske proporcije dobrih krilaca nisu dovoljna podloga i mogu poslužiti samo za načelni projekt zrakoplova. Za izradu glavnog projekta neophodna je detaljnija analiza njihove efikasnosti, kako računskim, tako i eksperimentalnim putem.



**Slika 14.** Prikaz krilca Airbusa A319 – opis slike: 1. Unutarnje krajnje rebro, 2. Rebra, 3. Izlazna ivica, 4. Gornja oplata, 5. Ispražnjivači statičkog elektriciteta, 6. Donja oplata, 7. Vanjsko krajnje rebro, 8. Okovi šarke, 9. Ramenjača, 10. Okovi šarke, 11. Okovi za pokretač, 12. Okovi šarke.

Izvor: [12]



Za prvu analizu efikasnosti krilaca mogu vrlo korisno poslužiti uvjeti statičkog proračuna krila, koji u nekim slučajevima nesimetričnog opterećenja krila zahtijevaju određenu vrijednost kutnog ubrzanja zrakoplova oko osi x, prouzrokovanog djelovanjem krilaca. Pri tome to ubrzanje treba biti postignuto izbacivanjem krilaca do najviše 30 stupnjeva. Ako taj teorijski proračun zahtijeva veći kut, to onda predstavlja sigurnu indikaciju da krilca nisu dobro koncipirana ni dimenzionirana.

Radi smanjenja pogonskog momenta krilca, tj. rasterećenja komanda, primjenjuje se tzv. aerodinamička kompenzacija, i to ravnomjernog tipa, kao što se primjenjuje i na repnim površinama. Osnova te vrste kompenzacije sastoji se u izmjeni oblika čelnog dijela krilca i pomicanju njegove okretne točke više unatrag kako bi se što više primakla položaju centra potiska krilca. To su uostalom zajednički principi za sve repne površine.

Vrlo efikasno sredstvo za rasterećenje upravljanja krilaca (kompenzacija) uz istovremeno poboljšanje njihovog aerodinamičkog djelovanja pruža tzv. „diferencijalni“ pogon krilaca. Osnovna ideja je u nejednakom pogonu, tako da se krilce spušta na niže za znatno manji kut nego što se podiže naviše.

Kinematika diferencijalnog pogona praktično se ostvaruje poremećajem nekoga pravokutnog prijenosa u transmisiji komandi i može biti izvedena na jednom ili više mjesta transmisije prema potrebi.

Osnovna konstruktivna koncepcija krilca ne razlikuje se mnogo od konstrukcije krila, osim što je znatno lakša i jednostavnija, zbog znatno nižeg specifičnog opterećenja krilca. Tako se u pravilu primjenjuje samo jedna pločasta ramenjača. Sekcija između ramenjače i napadnog ruba zatvori se obično pomoću krute oplata čime se stvori otporna kutija protiv torzije.

## **4.2. Pretkrilca**

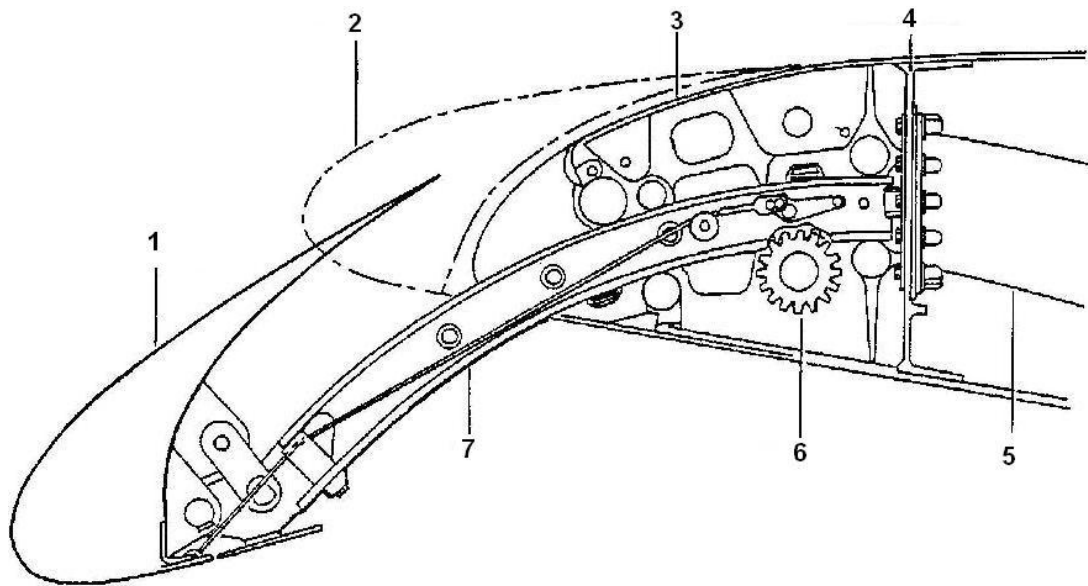
Pretkrilca su površine relativno malih dimenzija položeni po prednjem napadnom rubu krila. Tetiva iznosi svega oko 12-15 % tetive krila. Ona obično predstavljaju odsječak glavnog aeroprofila krila, koji se u slučaju potrebe odvaja od osnovnog krilnog profila i formira pravilan procjep, kanal. Razlika tlakova koja vlada između gornjake i donjake uspostavlja strujanje kroz procjep, povećava kinetičku energiju fluidnih djelića u pravcu strujanja, pa prema tome pojačava i cirkulaciju

odnosno uzgon.

Osnovna i bitna praktična i eksploatacijska djelovanja pretkrilaca sastoji se u tome da jači porast maksimalnog uzgona prati ujedno i jači porast kritičnog kuta koji mu odgovara, te su prikazani slikom 15. Ta okolnost vrlo je korisna u slučaju leta minimalnom brzinom i bez vanjske vidljivosti, dok je pri slijetanju vrlo nepovoljna jer zahtijeva veću visinu stajnog trapa, što je za brze zrakoplove posebno konstruktivno nezgodno jer otežava njihovo uvlačenje u letu. Taj nedostatak pretkrilca najbolje izbjegavaju kombinacijom s istovremenom primjenom zakrilca koje ima suprotnu tendenciju k smanjenju kritičnog kuta. Takva zajednička kombinacija pretkrilaca i zakrilca ima pozitivne poraste uzgona od oba dijela s istovremenim smanjenjem kritičnog kuta samog pretkrilca.

Pokretanje pretkrilaca može biti ili potpuno automatsko ili upravljano od strane pilota. Obje strane mogu biti ili međusobno povezane da rade simultano, ili mogu biti potpuno neovisne. Potpuno automatsko pokretanje osigurava aerodinamička sila koja djeluje na pretkrilcu s promjenjivim pravcem i intezitetom, tako da pri velikim napadnim kutovima ta sila postaje dovoljno jaka da izvuče pretkrilce. Sa smanjenim napadnim kutom i smanjenim uzgonom na pretkrilcu, ono se vraća u svoj neutralan položaj pod djelovanjem otpora i eventualne slabije opruge koja mu stabilizira neutralan položaj.

Praktično, pretkrilca se najčešće primjenjuju samo djelomično po sekcijama krila ispred krilaca. U tom slučaju ona predstavljaju vrlo efikasno sredstvo za osiguranje poprečne stabilnosti u letu s velikim napadnim kutovima.

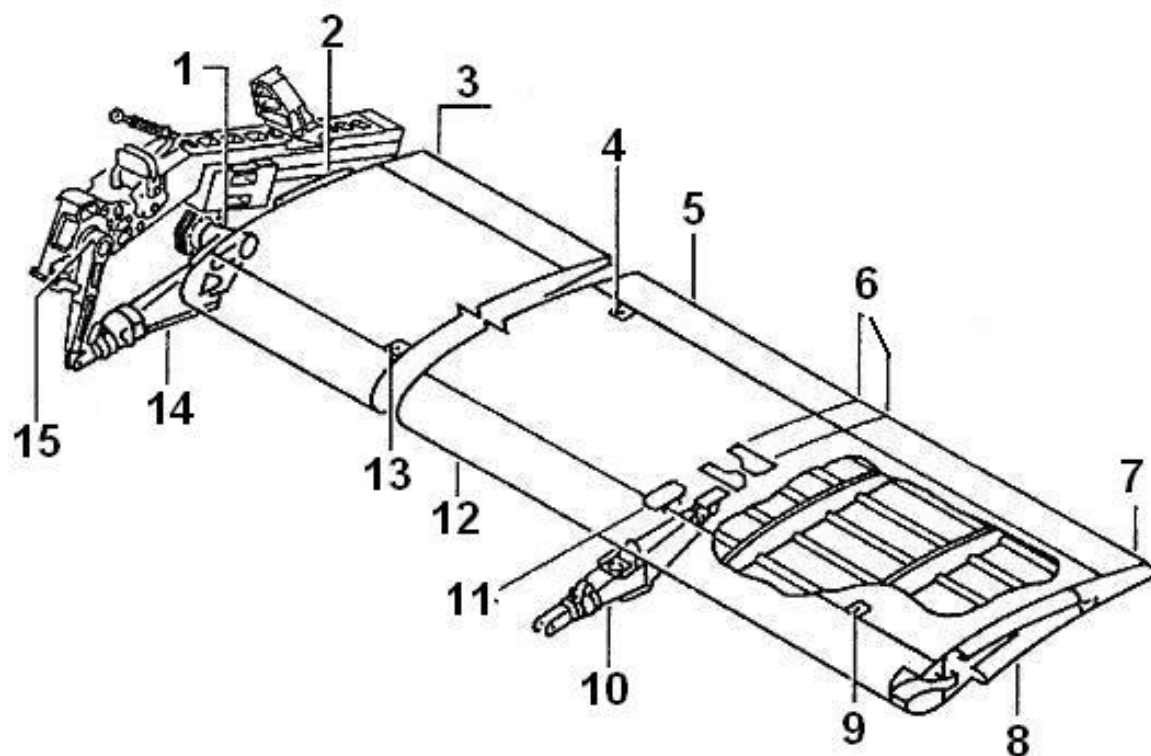


**Slika 15.** Pretkrilce Airbusa A319 – opis slike: 1. Izvučeno pretkrilce, 2. Uvučeno pretkrilce, 3. Struktura napadne ivice, 4. Prednja remenjača, 5. Cijev šine, 6. Zupčanik, 7. Šina.

Izvor: [12]

### 4.3. Zakrilca

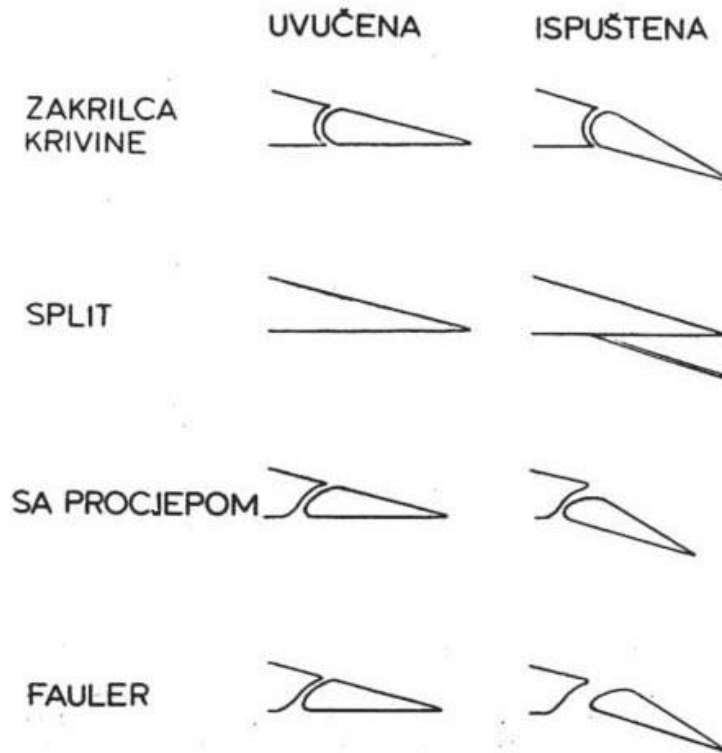
Zakrilca su površine za povećanje uzgona koje mijenjaju ukupan uzgon krila povećanjem zakrivljenosti profila, a ponekad i povećanjem površine krila („Fowler“ zakrilce). Osim povećanja uzgona, zakrilca povećavaju aerodinamički otpor. Nalaze se na izlaznom rubu krila prema trupu zrakoplova što je vidljivo na slici 18. Konstrukcijski su prikazana slikom 16. i slična su konstrukciji krila. Najčešći tipovi zakrilaca su: obično zakrilce, „Fowler“ zakrilce i zakrilce sa procjepom koji su prikazani na slici 17.



**Slika 16.** Zakrilce Airbusa A319 – opis slike: 1. Osovina okretanja, 2. Brtveni spoj, 3. Rebro, 4. Spoj podizača, 5. Izlazna ivica, 6. Rebra, 7. Rebro, 8. Brtveni spoj, 9. Spoj podizača, 10. Upornica huda, 11. Nosáč, 12. Napadna ivica, 13. Spoj podizača, 14. Upornica hoda, 15. Spoj pokretača.

Izvor: [12]

Osim ovih prikazanih, postoji još nekoliko tipova zakrilaca s mogućnošću primjene više procjepa po uzoru na pretkrilca, i ti procjepi mogu biti raspoređeni po cijeloj tetivi, ali su većinom koncentrirani u zadnjem dijelu tetive, ispred krilca.



**Slika 17.** Prikaz primjera zakrilaca

Izvor: [12]



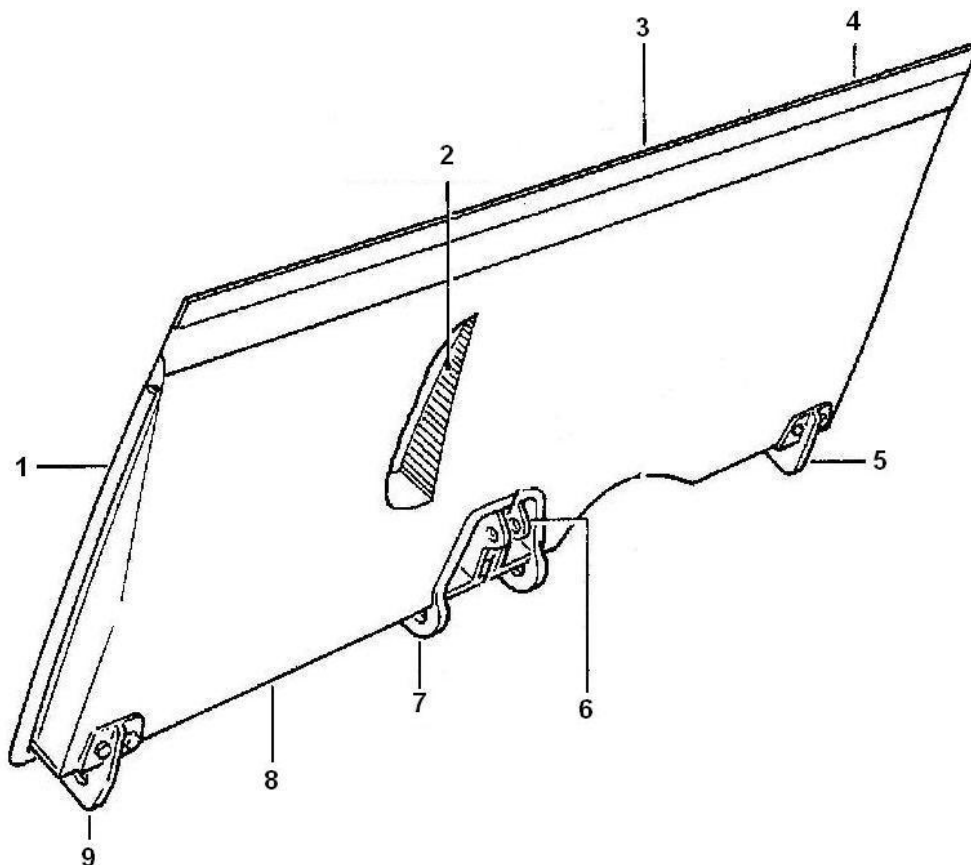
**Slika 18.** Krilo za izvučenim zakrilcima

Izvor: [12]

#### 4.4. Aerodinamičke kočnice

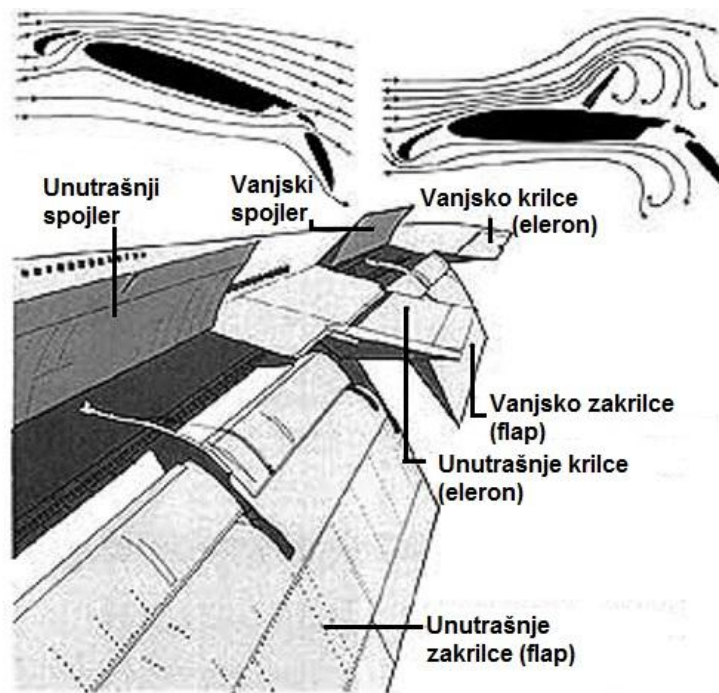
Suprotno općoj težnji k povećanju horizontalnih brzina leta postoje u praktičnoj eksploataciji i slučajevi kad je potrebno obavljati kočenje brzine u letu čemu služe aerodinamičke kočnice prikazane na slikama 19. i 20. Najtipičniji je slučaj tzv. „granične brzine spuštanja“ koja je određena ukupnim otporom zrakoplova.

Ograničenje te brzine može biti uvjetovano bilo eksploatacijskim taktičkim uvjetima ili konstruktivno-statičkim okolnostima. Drugi konkretan slučaj predstavlja potreba za smanjenjem finese kod zrakoplova velike finese da bi se dobio strmiji i kraći prilaz stazi ako taj efekt nije dovoljno postignut pomoću primijenjenog hiperpotiska.



**Slika 19.** Prikaz spojlera Airbusa A319 – opis slike: 1. Brtva, 2. Jezgra u obliku pčelinjih sača, 3. Profil izlazne ivice, 4. Gumirana traka, 5. Unutarnja šarka, 6. Okov za hidrauliku, 7. Centarla šarka, 8. Napadna ivica, 9. Vanjska šarka.

Izvor: [12]



**Slika 20.** Smještaj i uloga spojlera

Izvor: [12]

Za povećanje aerodinamičkog otpora na krilima se primjenjuju različiti tipovi aerodinamičkih kočnica od kojih su najpoznatiji: Junkers, Blackburn, Messer-Schmit. Aerodinamičke kočnice se s istim ciljem često ugrađuju i u trup zrakoplova. Obično se postavljaju po bokovima trupa simetrično s obje strane, i to u obliku poklopaca kojima se upravlja hidrauličkim putem.[3]

## 5. Zaključak

Zrakoplov je zasigurno jedan od najvećih izuma 20. stoljeća. Da bi izvršio radnju za koju je predviđen mora biti savršeno konstruiran od najsitnijeg detalja do vitalnih dijelova poput trupa i krila zrakoplova. Krilo bi sa svojim dizajnom i konstrukcijom, uz adekvatne materijale izrade, trebalo odgovarati pojedinom tipu zrakoplova te mu omogućiti što bolje performanse i efikasnost. Prostora za napredak i poboljšanja ima, tako da inovacija na ovom području će zasigurno biti.

Kako na zrakoplov u letu djeluju četiri aerodinamičke sile (uzgon, težina, otpor, vučna sila), s vremenom se izgled aeroprofila (poprečnog presjeka krila) mijenjao dok se nije dobio najidealniji zakrivljeni oblik koji postiže uzgon zrakoplova uz što manji otpor. Uz povećanje zakrivljenosti aeroprofila dolazi i do konstrukcije mehanizama za povećanje uzgona instaliranih na krilu zrakoplova koji trebaju olakšati upravljanje zrakoplovom njihovim pravilnim podešavanjem, odnosno mijenjati omjere sila.

Mehanizmi za povećanje uzgona predstavljaju vrlo važnu ulogu u postizanju kontrole nad letom zrakoplova pa im se iz toga razloga i pridodaje velika pažnja pri konstrukciji. Krilca, pretkrilca, zakrilca i aerodinamičke kočnice svojom upotrebom u zračnom prometu su olakšali način izvođenja određenih manevara zrakoplovom te ubrzali i pospješili razvoj, kako zračnog prometa, tako i konstrukcije zrakoplova i krila zrakoplova.



## Literatura

- [1] Transportation: Aircraft. McHenry R., editor. The New Encyclopaedia Britannica 15th ed. Vol. 28. Chicago:1994; p. 836-846.
- [2] Mechanics : Lift. McHenry R., editor. The New Encyclopaedia Britannica 15th ed. Vol 23. Chicago: 1994; p. 760-762.
- [3] Steiner S., Vidović A., Bajor I., Pita O., Štimac I. Zrakoplovna prijevozna sredstva 1, Zagreb: Fakultet prometnih znanosti; 2008.
- [4] Vrkić M. Konstrukcija zrakoplova. Zagreb: Hrvatsko ratno zrakoplovstvo i protuzračna obrana; 2007.
- [5] Smrečki B. Konstrukcije zrakoplova i zrakoplovna tehnika. Zagreb: Zračna luka, Školski centar; 1998.
- [6] Flight Stability and Automatic Control: Second edition hardcover. Nelson R., editor. October 1997.
- [7] Janković S. Mehanika leta zrakoplova. Zagreb: Fakultet strojarstva i brodogradnje; 2001.
- [8] Aviation training systems Nordan. Principles of Flight. London; 2010.
- [9] [http://hr.wikipedia.org/wiki/Aeroprofil\\_krila](http://hr.wikipedia.org/wiki/Aeroprofil_krila) (studeni, 2015.)
- [10] <https://www.grc.nasa.gov/www/k-12/airplane/forces.html> (rujan, 2015.)
- [11] <http://www.ecos-psa.hr/krila-aviona/> (studeni, 2015.)
- [12] [https://hr.wikipedia.org/wiki/Krilo\\_zrakoplova](https://hr.wikipedia.org/wiki/Krilo_zrakoplova) (listopad, 2015.)
- [13] <http://www.ecos-psa.hr/novosti-i-zanimljivosti/> (prosinac, 2015.)
- [14] [https://hr.wikipedia.org/wiki/Napadni\\_kut\\_krila](https://hr.wikipedia.org/wiki/Napadni_kut_krila) (prosinac, 2015.)

## Popis slika

<b>Slika 1.</b> Razvoj aeroprofila tijekom godina	2
<b>Slika 2.</b> Prikaz aeroprofila	3
<b>Slika 3.</b> Prikaz presjeka aeroprofila	4
<b>Slika 4.</b> Opstrujavanje zraka oko aeroprofila	5
<b>Slika 5.</b> Napadni kut krila zrakoplova	5
<b>Slika 6.</b> Različiti napadni kutovi aeroprofila	6
<b>Slika 7.</b> Odnos uzgona i otpora pri napadnom kutu	7
<b>Slika 8.</b> Osnovne geometrijske značajke aeroprofila	8
<b>Slika 9.</b> Aerodinamičke sile	11
<b>Slika 10.</b> Dijelovi konstrukcije krila	16
<b>Slika 11.</b> Vrh krila, Winglet	20
<b>Slika 12.</b> „Sendvič“ konstrukcija	23
<b>Slika 13.</b> Upravljačke površine krila zrakoplova	25
<b>Slika 14.</b> Prikaz krilca Airbusa A319	26
<b>Slika 15.</b> Pretkrilce Airbusa A319	29
<b>Slika 16.</b> Zakrilce Airbusa A319	30
<b>Slika 17.</b> Prikaz primjera zakrilaca	31
<b>Slika 18.</b> Krilo za izvučenim zakrilcima	31
<b>Slika 19.</b> Prikaz spojlera Airbusa	32
<b>Slika 20.</b> Smještaj i uloga spojlera	33



Sveučilište u Zagrebu  
Fakultet prometnih znanosti  
10000 Zagreb  
Vukelićeva 4

## METAPODACI

**Naslov rada:** Mehanizmi za povećanje uzgona

**Autor:** Nino Mihočević

**Mentor:** doc. dr. sc. Andrija Vidović

**Naslov na drugom jeziku (engleski):**

High - lift devices

**Povjerenstvo za obranu:**

- prof.dr.sc. Sanja Steiner, predsjednik
- doc.dr.sc. Andrija Vidović, mentor
- mr.sc. Miroslav Borković, član
- doc.dr.sc. Anita Domitrović, zamjena

**Ustanova koja je dodjela akademski stupanj:** Fakultet prometnih znanosti Sveučilišta u Zagrebu

**Zavod:** Zavod za zračni promet

**Vrsta studija:** sveučilišni

**Naziv studijskog programa:** Promet

**Stupanj:** preddiplomski

**Akademski naziv:** univ. bacc. ing. traff.

**Datum obrane završnog rada:** \_\_\_\_\_



Sveučilište u Zagrebu  
Fakultet prometnih znanosti  
10000 Zagreb  
Vukelićeva 4

## IZJAVA O AKADEMSKOJ ČESTITOSTI I SUGLASNOST

Izjavljujem i svojim potpisom potvrđujem kako je ovaj \_\_\_\_\_ završni rad  
isključivo rezultat mog vlastitog rada koji se temelji na mojim istraživanjima i oslanja se na  
objavljenu literaturu što pokazuju korištene bilješke i bibliografija.  
Izjavljujem kako nijedan dio rada nije napisan na nedozvoljen način, niti je prepisan iz  
necitiranog rada, te nijedan dio rada ne krši bilo čija autorska prava.  
Izjavljujem također, kako nijedan dio rada nije iskorišten za bilo koji drugi rad u bilo kojoj drugoj  
visokoškolskoj, znanstvenoj ili obrazovnoj ustanovi.  
Svojim potpisom potvrđujem i dajem suglasnost za javnu objavu \_\_\_\_\_ završnog rada  
pod naslovom **Mehanizmi za povećanje uzgona**

na internetskim stranicama i repozitoriju Fakulteta prometnih znanosti, Digitalnom akademskom  
repozitoriju (DAR) pri Nacionalnoj i sveučilišnoj knjižnici u Zagrebu.

Student/ica:

U Zagrebu, 16.02.2016.

\_\_\_\_\_  
(potpis)