

Provjera točnosti tlakomjernih instrumenata za zrakoplov Pilatus PC - 9M

Barić, Kristijan

Undergraduate thesis / Završni rad

2024

Degree Grantor / Ustanova koja je dodijelila akademski / stručni stupanj: **University of Zagreb, Faculty of Transport and Traffic Sciences / Sveučilište u Zagrebu, Fakultet prometnih znanosti**

Permanent link / Trajna poveznica: <https://urn.nsk.hr/urn:nbn:hr:119:720109>

Rights / Prava: [In copyright](#)/[Zaštićeno autorskim pravom.](#)

Download date / Datum preuzimanja: **2025-03-01**



Repository / Repozitorij:

[Faculty of Transport and Traffic Sciences - Institutional Repository](#)



**SVEUČILIŠTE U ZAGREBU
FAKULTET PROMETNIH ZNANOSTI**

Kristijan Barić

**PROVJERA TOČNOSTI TLAKOMJERNIH
INSTRUMENATA ZA ZRAKOPLOV PILATUS PC
– 9M**

ZAVRŠNI RAD

Zagreb, 2024.

SVEUČILIŠTE U ZAGREBU
FAKULTET PROMETNIH ZNANOSTI

**PROVJERA TOČNOSTI TLAKOMJERNIH INSTRUMENATA
ZA ZRAKOPLOV PILATUS PC – 9M
ACCURACY CHECK OF PRESSURE INSTRUMENTS OF
THE PILATUS PC – 9M AIRCRAFT**

ZVRŠNI RAD

Mentor: doc. dr. sc. Jurica Ivošević
Kristijan Barić

Student:

JMBAG: 0135264518

Zagreb, rujan 2024.

SAŽETAK

U ovom radu je analiziran zrakoplov Pilatus PC- 9M Hrvatskog ratnog zrakoplovstva, njegovi tlakomjerni instrumenti, način na koji oni rade, njihov smještaj i namjena te način na koji se izvršava provjera njihove točnosti. Uz to prikazan je i postupak provjere funkcionalnosti i točnosti Pitot- statičkog sustava. Provjeru vrši Zrakoplovno – tehnički centar Zagreb, a prikazani i analizirani rezultati su produkt jedne od takvih provjera za zrakoplov Hrvatskog ratnog zrakoplovstva registarske oznake 066. Uz to prema podacima o prikazivanju tlakomjernih instrumenata sa jednog leta ovog zrakoplova, zaključeno je da su oni unutar granica točnosti. Time se avion pokazao sigurnim za daljnju eksploataciju.

Ključne riječi: tlakomjerni instrumenti, Pilatus PC – 9M, provjera točnosti tlakomjernih instrumenata, brzinomjer, visinomjer

SUMMARY

This paper analyzes the Pilatus PC-9M aircraft of the Croatian Air Force, its pressure measuring instruments, the way they operate, their placement and purpose, as well as the method used to verify their accuracy. Additionally, the procedure for checking the functionality and accuracy of the Pitot-static system is presented. The inspection is carried out by the Aeronautical Technical Center in Zagreb, and the displayed and analyzed results are the product of one such inspection for the Croatian Air Force's aircraft with the registration number 066. Furthermore, based on the data from the pressure measuring instruments during one flight of this aircraft, it was concluded that they are within accuracy limits. This demonstrates that the aircraft is safe for further operation.

Keywords: pressure measuring instruments, Pilatus PC-9M, accuracy check of pressure measuring instruments, airspeed indicator, altimeter

Sadržaj

1 UVOD.....	1
2 NAMJENA I PERFORMANSE ZRAKOPLOVA PC – 9M.....	2
3 SMJEŠTAJ, NAMJENA I PRINCIP RADA TLAKOMJERNIH INSTRUMENATA	4
3.1 VISINOMJER I VARIOMETAR	6
3.2 POMOĆNI VISINOMJER	12
3.3 BRZINOMJER.....	14
4 POSTUPAK PROVJERE TOČNOSTI ZRAKOPLOVNIH TLAKOMJERNIH INSTRUMENATA.....	18
4.1 PROVJERA TOČNOSTI I ISPRAVNOSTI PITOT- STATIČKOG SUSTAVA	18
4.2 D. MARCHIORI ISPITIVAČ AERODINAMIČKIH PODATAKA.....	20
5 MJERENJE TOČNOSTI TLAKOMJERNIH INSTRUMENATA ZRAKOPLOVA PILATUS PC-9M.....	21
5.1 PROVJERA TOČNOSTI VISINOMJERA I VARIOMETRA (ALT/VS INDICATOR- A) ...	21
5.2 PROVJERA TOČNOSTI POMOĆNOG VISINOMJERA	22
5.3 PROVJERA TOČNOSTI BRZINOMJERA	25
5.5 REZULTATI USPOREDBE POKAZIVANJA TLAKOMJERNIH INSTRUMENATA PREDNJE I STRAŽNJE KABINE	27
6 OBRADA I ANALIZA REZULTATA MJERENJA	29
7 ZAKLJUČAK.....	32

1 UVOD

Tlakomjerni instrumenti osnovni su i nezaobilazni dio kabine svake letjelice. Informacije koje pilot dobiva od njih ključne su za sigurnu i efikasnu provedbu letačkih zadaća. One podrazumijevaju brzinu i visinu te promjenu visine uz indikaciju snage motora. Instrumenti na kojima se očitavaju te informacije su brzinomjer, visinomjer, variometar i pomoćni visinomjer. Svi ti instrumenti nalaze se i u prednjoj i u stražnjoj kabini.

Svi ti instrumenti rade na principu mjerenja statičkog i dinamičkog tlaka koje dobivaju od Pitot – statičkog sustava zrakoplova. Dakle postoji mogućnost nepravilnog rada zbog nekih mehaničkih ili drugih problema popu zamrzavanja otvora i oštećenja sustava ili nedovoljno točnog očitavanja koje može biti kritično u fazama leta poput polijetanja i slijetanja (na malim brzinama i visinama). Iz tog razloga svake dvije godine vrši se provjera tih instrumenata na zrakoplovima tipa Pilatus PC – 9M Hrvatskog ratnog zrakoplovstva koju vrši Zrakoplovno- tehnički centar u Zagrebu. Više o tom procesu, samom avionu Pilatus PC – 9M, tlakomjernim instrumentima i uređajima za provjeru točnosti analizirano je u ovom završnom radu kroz ukupno 7 cjelina.

U drugom poglavlju predstavljen je zrakoplov Pilatus PC – 9M, njegove performanse i namjena, osobito ona u Hrvatskom ratnom zrakoplovstvu.

U trećem poglavlju analizirani su tlakomjerni instrumenti, njihov izgled, smještaj, uloga i način rada.

U četvrtom poglavlju razložen je postupak provjere točnosti ranije opisanih instrumenata, kako se taj proces vrši te pomoću kojeg uređaja.

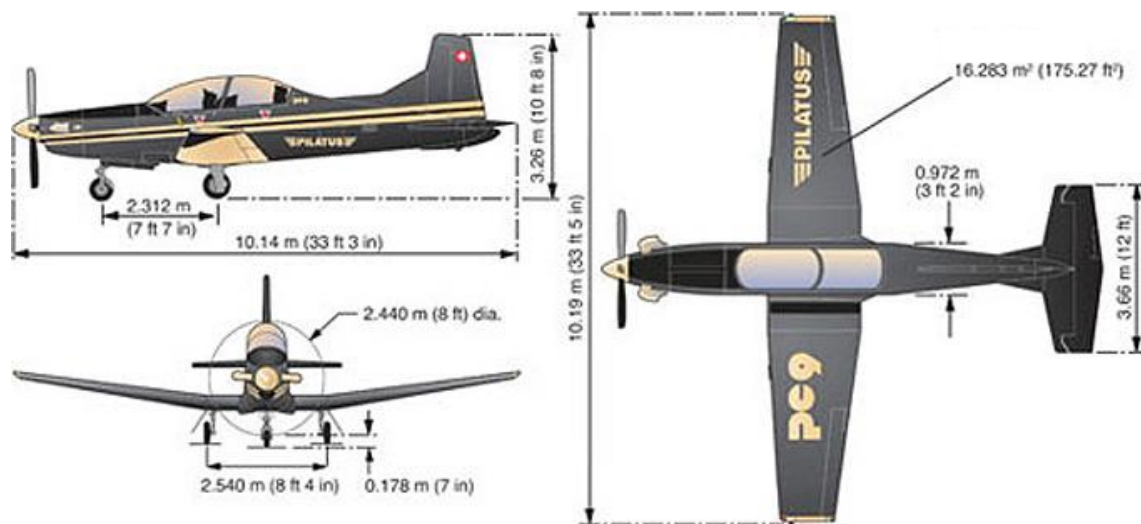
U petom poglavlju dani su podaci o mjerenjima provjere točnosti Pilatusa, konkretno Pilatusa Hrvatskog ratnog zrakoplovstva registarske oznake 066. Uz to predstavljeni su podaci o prikazu tih instrumenata sa jednog leta na različitim visinama i brzinama kako bi se uočile eventualne razlike u prikazu između prednje i stražnje kabine.

U šestom poglavlju vrši se analiza i prikaz ranije prikupljenih informacija sa mjerenja i leta.

U sedmom poglavlju izložen je zaključak završnog rada.

2 NAMJENA I PERFORMANSE ZRAKOPLOVA PC – 9M

Zrakoplov Pilatus PC – 9M [2] jednomotorni je niskokrilac, dvosjed, metalne konstrukcije dizajniran za osnovnu i naprednu obuku pilota. Proizvodi ga švicarska tvrtka „Pilatus Aircraft Ltd“, a opremljen je sa turbo- prop motorom kojega proizvodi američka tvrtka „Pratt & Whitney“ oznake PT6A-62 sa maksimalnom snagom od 950 konjskih snaga. Ima 4 elise sa promjenjivim napadnim kutom stalne brzine okretaja 2000 okr./min. koje proizvodi američka tvrtka „Hartzell“. Pilatus PC – 9M jedan je od najuspješnijih aviona u svojoj klasi, svjetski priznat i korišten ponajviše u svrhu osnovne i napredne obuke pilota, no uz to sposoban je izvršavati lake borbene zadaće (primjer takve eksploatacije su njegovi operateri ratna zrakoplovstva Irske i Slovenije u kojem slučaju može ponijeti do 1040 kg korisnog tereta) te uz to korišten je od strane HRZ – a kao avion akrobatske grupe „Kрила Oluje“ te za brojne druge zadaće. Temeljna obuka mladih kadeta vojnih pilota Hrvatskog ratnog zrakoplovstva (HRZ – a) vrši se upravo na ovom avionu te odlučuje njihov daljnji razvoj karijere. Prvi prototip ovakvog zrakoplova [4] imao je svoj prvi let 1984. godine dok je dozvolu za akrobatsko letenje dobio godinu dana kasnije. HRZ je nabavio eskadrilu od ovakvih 17 aviona 1996. godine od kada su skupili preko 60.000 sati naleta. Osim ovog tipa aviona tvrtka „Pilatus Aircraft Ltd“ od svog osnutka 1939. godine proizvela je na tisuće zrakoplova ove namjene kako i privatnih mlažnjaka, a nasljednik modela Pilatus PC – 9M oznake PC – 21 predstavlja revoluciju obuke pilota za nadzvučne avione te je u tu svrhu već korišten od strane ratnih zrakoplovstva Francuske i Katar.



Slika 1. Prikaz i dimenzije zrakoplova Pilatus PC – 9M [6]

Maksimalna masa ovog zrakoplova pri polijetanju je 2360 kg uz maksimalnu bočnu komponentu vjetrova od 35 čv, a pri slijetanju 2350 kg uz maksimalnu bočnu komponentu vjetrova od 30 čv. Ovaj zrakoplov opremljen je sa uvlačećim stajnim trapom, pri izvučenom stajnom trapu maksimalna dozvoljena brzina je 150 čv uz minimalna opterećenja 0 do maksimalno +2 g. Brzina krstarenja je 210 čv, maksimalna brzina je 320 čv, a plafon leta je 25000 st. Brzina sloma uzgona je sa

izvučenim trapom i zakrilcima je 70 čv, a sa uvučenom konfiguracijom 79 čv. Ograničenja opterećenja konstrukcije sa uvučenom konfiguracijom su minimalno -3,5 g do maksimalno +7 g. Pilot i kopilot smješteni su u prednjoj i stražnjoj kabini, jedan iza drugoga, obje kabine opremljene su izbacivim sjedištem. Zrakoplov je sposoban za izvršavanje Visual Flight Rules (VFR) i Instrument Flight Rules (IFR) letovi noću i danju te za izvršavanje osnovnih i naprednih akrobacija uz mogućnost leđnog leta do 60 sekundi radi posebnih sustava podmazivanja i opskrbe goriva. Zrakoplov pruža vrhunske letne karakteristike, veliku upravljivost uz zadržavanje potrebne stabilnosti koja može biti ključna u obuci mladih pilota. Raspored i konfiguracija instrumenata i komandi za upravljanje zrakoplovom napravljena je na način da pilot uz maksimalnu efikasnost može izvršavati sve zadaće uz odličnu vidljivost iz obje kabine, osobito prednje, no i stražnje koja u tu svrhu ima uzdignuto sjedište. Dimenzije ovog aviona prikazane su na Slici 1., a njegov izgled na Slici 2.



Slika 2. Pilatus PC- 9M HRZ- a [6]

3 SMJEŠTAJ, NAMJENA I PRINCIP RADA TLAKOMJERNIH INSTRUMENATA

Dva osnovna parametra [3] koja su potrebna za određivanje visine, brzine promjene visine i brzine zrakoplova su statički i dinamički tlak. Statički tlak predstavlja tlak zraka u mirovanju na visini na kojoj se zrakoplov nalazi, dakle to je atmosferski tlak koji je izrazito podložan meteorološkim uvjetima. S druge strane dinamički tlak je tlak zraka koji se javlja kao posljedica kretanja zrakoplova. Dinamički se tlak izračunava po sljedećoj formuli (1):

$$p_d = p_u - p_s = \frac{\rho \cdot v^2}{2} \quad (1)$$

gdje su:

p_d – dinamički tlak (Pa),

p_u – ukupni tlak (Pa),

p_s – statički tlak (Pa),

ρ – gustoća zraka (kg/m^3),

v – brzina struje zraka (m/s),

dok se statički i ukupni tlak dobivaju mjerenjem, preko statičkih otvora i preko Pitot cijevi.

Ukupni i statički tlak mjeri se preko Pitot – statičkog sustava. Sa lijeve i desne strane aviona, ispred horizontalnog stabilizatora nalazi se po jedan statički otvor (Slika 3.), na ovaj način smanjuje se greška očitavanja statičkog tlaka pri klizanju aviona. Statički otvori postavljeni su okomito na struju zraka, također iz razloga kako bi se smanjio utjecaj brzine zrakoplova na točnost. Pitot cijev (Slika 4.) se nalazi ispod lijevog krila, otvorom okrenutim prema struji zraka. Svi ovi otvori imaju elemente za zagrijavanje radi sprječavanja nastajanja leda i začepljivanja otvora. Ti se grijači uključuju pomoću ANTI-ICE PROBES prekidača u kabini ili ako je zrakoplov na zemlji aktiviran je prekidač u stajnom trapu koji ih automatski drži uključenima. Osim toga, u Pitot cijevi nalaze se ocjedinici vlage, a odvod za izvlačenje nakupljene vlage nalazi se kod lijevog glavnog stajnog trapa, a proces se vrši u intervalima ili po potrebi kad se sumnja na neispravnost u sustavu. Odvod statičkog sustava sastoji se od upijajućeg valjka u spremniku, a ugrađuje se u pretinac avionike, na lijevu stranu.

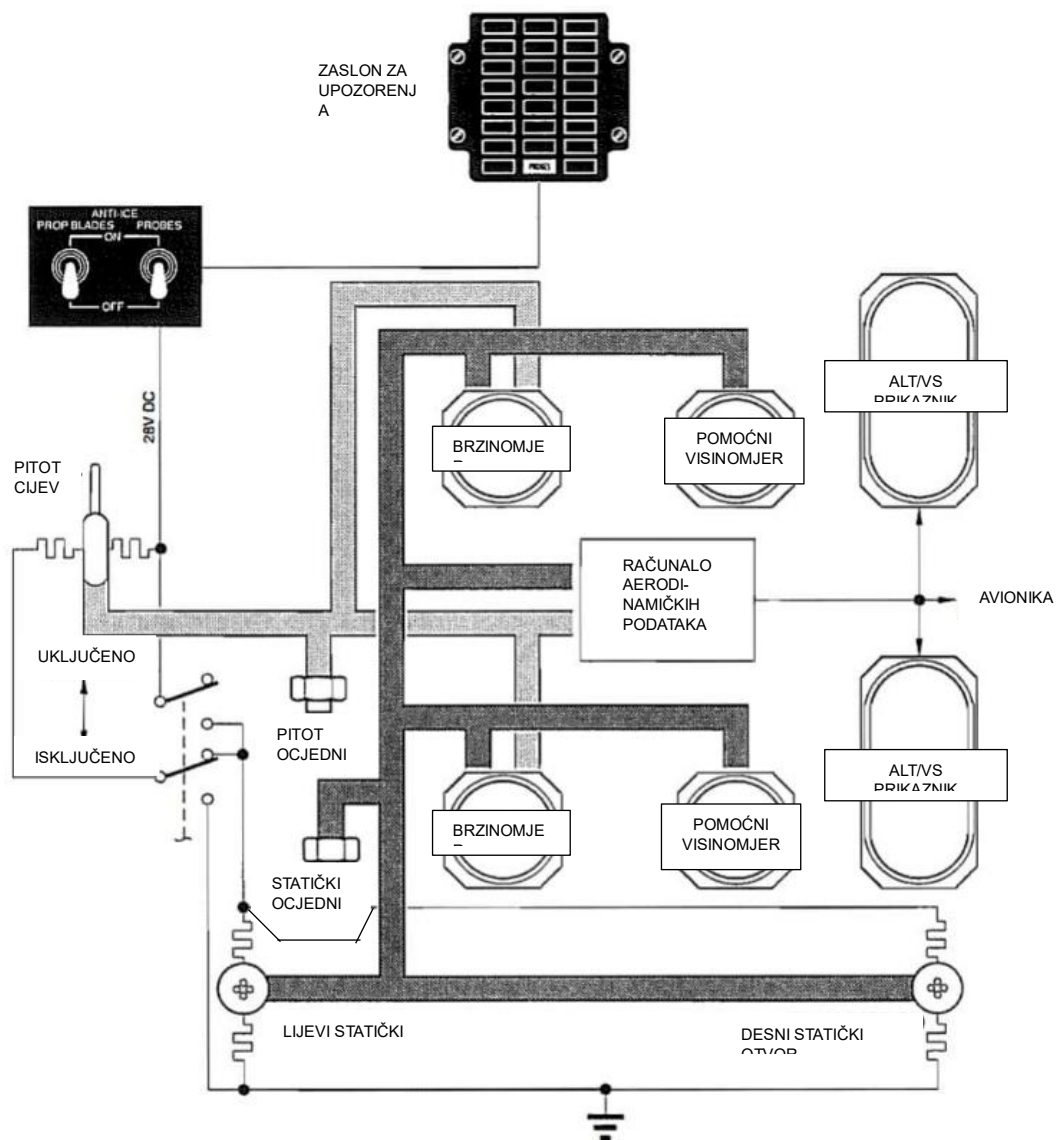
U slučajevima kada tlakomjerni instrument koristi samo jedan (statički) tlak tada se radi o apsolutnoj vrijednosti kojoj je referentna vrijednost vakuum, a takve instrumente nazivamo barometri (npr. visinomjer). No kada imamo dvije vrste mjerenja sa nadtlakom i podtlakom s obzirom na atmosferski tlak i uz to razliku tlakova (dinamički tlak) tada se radi o relativnim vrijednostima i instrumenti koji koriste njih nazivaju se manometri (npr. brzinomjer).



Slika 3. Statički otvor na Pilatusu PC- 9M



Slika 4. Pitot cijev na Pilatusu PC- 9M



Slika 5. Shematski prikaz distribucije podataka preko Pitot- statičkog sustava do instrumenta i ADC- a [1]

U avionu Pilatus PC – 9M rezultati izmjerenih tlakova se iz Pitot cijevi i statičkih otvora šalju instrumentima poput brzinomjera i pomoćnog visinomjera, te u računalo aerodinamičkih podataka (Air Data Computer- ADC) koji ih dalje elektronički prenosi na visinomjer i variometar, shematski prikazano na Slici 5.

3.1 VISINOMJER I VARIOMETAR

Visinomjer i variometar [1] instalirani su na gornjoj ploči instrumenta u prednjoj i stražnjoj kabini, oba instrumenta su tipa KAV 485. Visinomjer se nalazi iznad variometra. Sam instrument se u literaturi poput Manuala aviona naziva ALT/VS Indicator (Altitude/Vertical speed). ALT/VS prikaznik primaju digitalne podatke (u formatu ARINC 429) od ADC-a, šalju postavljene podatke o visini i barometrijskoj

korekciji (u formatu ARINC 429) ADC-u te šalju nemodulirane tonove upozorenja o visini, kada je primjenjivo, na audio kontrolne prekidače u prednjoj i stražnjoj kabini.

ADC je računalo koje obrađuje informacije iz više senzora u zrakoplovu, kao što su senzori za: statički tlak, mjeri atmosferski tlak izvan zrakoplova, što je izravno povezano s visinom, dinamički tlak, pomoću Pitot cijevi mjeri brzinu zrakoplova kroz zrak, a taj se podatak koristi za izračune brzine zrakoplova, temperatura zraka, potrebna za korekciju izračuna visine.

Električno napajanje za dva ALT/VS prikaznika je 28V DC. Dva napajanja su povezana s ALT/VS prikaznicima, jedno iz prednje akumulatorske sabirnice i drugo iz prednje generatorske sabirnice. Isto napajanje je povezano s ADC-om. Svaka linija napajanja ima osigurač označen kao ADC. Dioda na svakoj liniji napajanja sprječava unakrsno napajanje između dvije linije.

Visinomjer mjeri visinu zrakoplova iznad određene referentne točke, obično nadmorske visine, pomoću tlaka zraka. Tradicionalni visinomjeri koriste princip barometarskog tlaka – zrakoplov se penje na veće visine, tlak zraka pada, a visinomjer to bilježi i prikazuje kao promjenu visine. Međutim, kod modernih sustava s ADC-om, proces je digitaliziran i točniji.

Visinomjer [3] koristi podatke koje dobiva od ADC-a, prvenstveno statički tlak, kako bi prikazao trenutnu visinu. Zrakoplovni visinomjeri koriste formulu temeljenu na promjeni atmosferskog tlaka kako bi pretvorili tlak u visinu. Budući da visinomjer prima digitalne podatke, prikaz visine je vrlo točan i precizno prikazuje informacije bez oslanjanja na mehaničke dijelove kao kod starijih barometarskih visinomjera.

Formula koju koristi visinomjer temeljen na statičkom tlaku za pretvaranje atmosferskog tlaka u visinu je izvedena iz barometrijske formule. Osnovna barometrijska formula opisuje odnos između visine i atmosferskog tlaka u standardnoj atmosferi. U najjednostavnijem obliku (2), može se prikazati kao:

$$h = \frac{T_0}{L} \left(1 - \left(\frac{p}{p_0} \right)^{\frac{R \cdot L}{g \cdot M}} \right) \quad (2)$$

Gdje su:

h - visina iznad razine mora (m)

T_0 - standardna temperatura na razini mora (obično 288,5 K)

L - adijabatski gradijent temperature (standardno: 0,0065 K/m)

p_0 - atmosferski tlak na razini mora (standardno: 1013,25 hPa)

p - atmosferski tlak na trenutnoj visini (hPa)

R - specifična plinska konstanta za suhi zrak (287,05 J/kg·K)

g - gravitacijsko ubrzanje (9,80665 m/s²)

M - molarna masa zraka (0,0289644 kg/mol)

Ova formula opisuje kako se atmosferski tlak smanjuje s povećanjem visine u standardnoj atmosferi. Visinomjer koristi ovu formulu da izračuna visinu na temelju izmjerenog statičkog tlaka.

Sustav osvjetljenja instrumenata u kokpitu napaja ALT/VS prikaznike s 5V DC za osvjetljenje zaslona i prikaznika. Osvjetljenje se može podesiti pomoću kontrolne sklopke MAIN PNL (smještaj prikazan na Slici 6.) kada je prekidač COCKPIT LIGHTS - INSTR postavljen na ON.



Slika 6. Sklopka MAIN PNL

ALT/VS prikaznici u prednjoj i stražnjoj kabini primaju podatke za prikaz od ADC-a. Kada su podaci o vertikalnoj brzini nevažeći, na zaslonu se pojavljuje zastavica VS. Kada su podaci o visini nevažeći, pojavljuje se zastavica ALT i poruka FAIL na digitalnom prikazu visine. Ako ALT/VS prikaznik ne prima podatke od ADC-a, pojavljuju se zastavice VS i ALT, a prikazi barometrijske korekcije i unaprijed postavljene visine trepere.

Na donjem lijevom dijelu ALT/VS prikaznika nalazi se gumb za podešavanje barometrijske referentne vrijednosti. Ta ista vrijednost šalje se ADC-u i prikazuje se na oba ALT/VS prikaznika.

Gumb za podešavanje barometrijske vrijednosti također se koristi za pokretanje samoprovjere sustava. Iako su ALT/VS prikaznici identični, samo prikaznik u prednjoj kabini može pokrenuti samoprovjeru. ALT/VS prikaznik u stražnjoj kabini služi kao ponavljač i prikazuje rezultate samoprovjere koja je pokrenuta u prednjoj kabini.

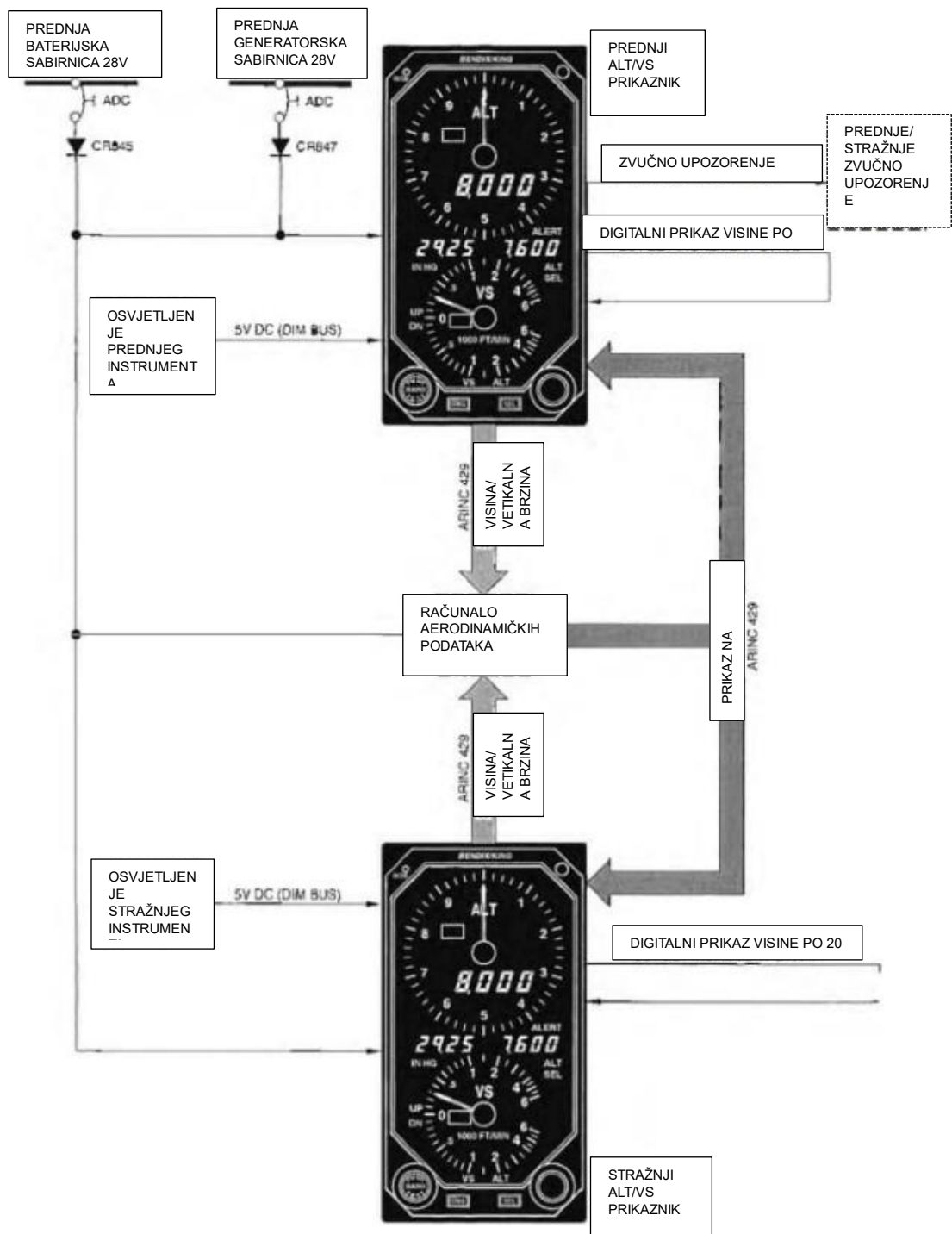
Pritiskom na gumb za podešavanje barometrijske vrijednosti na ALT/VS prikazniku u prednjoj kabini pokreće se samoprovjera sustava. Postoje dva niza samoprovjere. Jedan niz samoprovjere radi kada je brzina zrakoplova iznad 50 čv. Ovaj test uključuje paljenje svih segmenata zaslona i prikaz svih zastavica upozorenja. Drugi niz samoprovjere radi kada je brzina ispod 50 čv i uključuje više funkcija, uključujući vertikalnu brzinu, visinu i operacije upozorenja o visini.

Sustav ima funkciju upozorenja o visini. ALT/VS prikaznik u prednjoj kabini šalje, kada je primjenjivo, signal upozorenja o visini na prednje i stražnje audio kontrolne zaslone integriranog audio sustava. Piloti čuju nemodulirani ton od 1 kHz. Također, natpis ALERT se prikazuje na ALT/VS prikazniku u prednjoj i stražnjoj kabini tijekom različitih faza rada funkcije upozorenja o visini. Gumb na donjem desnom dijelu ALT/VS prikaznika koristi se za postavljanje unaprijed odabrane visine za funkciju upozorenja o visini.

Podaci o visini i vertikalnoj brzini prikazuju se na ALT/VS prikaznicima u tradicionalnom formatu prikaza. ALT/VS prikaznik ima jedan električni konektor na stražnjoj strani instrumenta. Raspon ALT/VS prikaznika je:

- visina: -1.000 st do +55.000 st
- vertikalna brzina: ± 6.000 st/min
- barometrijska korekcija: 745 mbar do 1.084 mbar (22 do 32 in Hg).

Kada se prvo poveže 28V DC napajanje [1] s prednjom generatorskom ili akumulatorskom sabirnicom, ALT/VS prikaznici u prednjoj i stražnjoj kabini prikazat će odabranu visinu i postavke barometarske korekcije koje su bile zadane prije isključivanja napajanja. Kada su svi podaci ispravni, ALT i VS zastavice će nestati iz prikaza, a zaslon visine prikazat će trenutnu barometarski ispravljenu visinu zrakoplova. Kada su podaci o visini neispravni, ALT zastavica će se pojaviti, a u prozoru prikaza visine pojavit će se FAIL. Kada su podaci o vertikalnoj brzini neispravni, pojavit će se VS zastavica. Ako ALT/VS prikaznici ne primaju nikakve ARINC 429 podatke iz računala aerodinamičkih podataka, prikaz odabrane visine i prikaz barometarske korekcije će treperiti, a FAIL prikaznik će se pojaviti zajedno s ALT i VS zastavicama.



Slika 7. Prikaz razmjene podataka između ALT/VS prikaznika u prednjoj i stražnjoj kabini [1]

Barometarski tlak može se postaviti iz prednje ili stražnje kabine okretanjem PUSH BARO TEST gumba na donjoj lijevoj strani ALT/VS prikaznika. Barometarski tlak može se postaviti u milibarima ili inčima žive pomoću IN/MB prekidača na vrhu lijeve strane instrumenta. Isti tlak će biti prikazan na ALT/VS prikaznicima u prednjoj i stražnjoj kabini. Podaci se šalju u ARINC 429 formatu u ADC. Shematski prikaz funkcioniranja prednjeg i stražnjeg ALT/VS prikaznika nalazi se na Slici 7., a njegov izgled na Slici 8.



Slika 8. ALT/VS prikaznik

Variometar [3] (vertikalni brzinomjer) u avionu mjeri brzinu penjanja ili spuštanja zrakoplova, odnosno brzinu promjene visine. Kada variometar dobiva podatke od računala aerodinamičkih podataka, njegov rad postaje precizniji i temelji se na digitalnoj obradi atmosferskog tlaka.

Variometar mjeri promjenu tlaka zraka, jer se atmosferski tlak mijenja s visinom. Dok se avion penje, tlak opada, a kada se spušta, tlak raste. Tradicionalni variometri koriste mehaničke dijelove kako bi detektirali ovu promjenu tlaka u statičkom sustavu zrakoplova, ali moderni variometri povezani s ADC-om koriste digitalne podatke za veću točnost.

ADC prikuplja podatke iz više senzora, uključujući statički tlak i koristi te podatke za računanje brzine promjene visine. ADC kontinuirano prati promjenu statičkog tlaka u vremenu i izračunava vertikalnu brzinu na temelju te promjene.

Vertikalna brzina [3] (brzina penjanja ili spuštanja) može se izračunati na temelju promjene tlaka u odnosu na vrijeme koristeći jednostavnu diferencijalnu jednadžbu. Osnovna jednadžba (3) je:

$$V_z = -\frac{dh}{dt} \quad (3)$$

Gdje su:

V_z - vertikalna brzina (st/min)

h - visina (st)

t - vrijeme (min)

Variometar mjeri kako se tlak mijenja tijekom vremena. Kako ADC prikuplja podatke o tlaku, može precizno izračunati koliko brzo zrakoplov mijenja visinu i tu informaciju digitalno prikazuje na variometru.

ADC kontinuirano prima podatke o promjeni tlaka i koristi složene algoritme za filtriranje, čime smanjuje utjecaj kratkotrajnih promjena tlaka, poput turbulencija ili manjih kolebanja visine, kako bi prikaz bio stabilan i pouzdan. Digitalni variometar zato pruža "glatki" prikaz, bez treperenja kazaljke koje je bilo tipično kod starijih mehaničkih variometara.

3.2 POMOĆNI VISINOMJER

Pomoćni visinomjer [1] instaliran je u prednjoj i stražnjoj kabini, radi se o visinomjerima Thommen. Visinomjer je mehanički pneumatski instrument s jednom kazaljkom i mehanizmom s dvije rotirajuće bubanj- ljestvice. Jedan okret kazaljke prikazuje promjenu visine od 11.000 st. Bubanj s dvije ljestvice prikazuje ukupni broj okretaja kazaljke u jedinicama od 10.000 st i 1.000 st. Tri nule prikazane na mjestu stotica su fiksne. Lice brojanika je podijeljeno na inkremente od 20 st, a označeno je jednom znamenkom svakih 100 st, osim broja 5 (raspon je od 0 do 4 te od 6 do 9). Njegov izgled prikazan je na Slici 9.

Ručica za podešavanje barometarskog tlaka koristi se za postavljanje referentnog barometarskog tlaka. Ovo daje referentnu točku od koje se mjeri visina. Barometarski referentni tlak prikazan je u milibarima (mbar).

Raspon visinomjera je:

Digitalni prikaz: od -1.000 st do +35.000 st

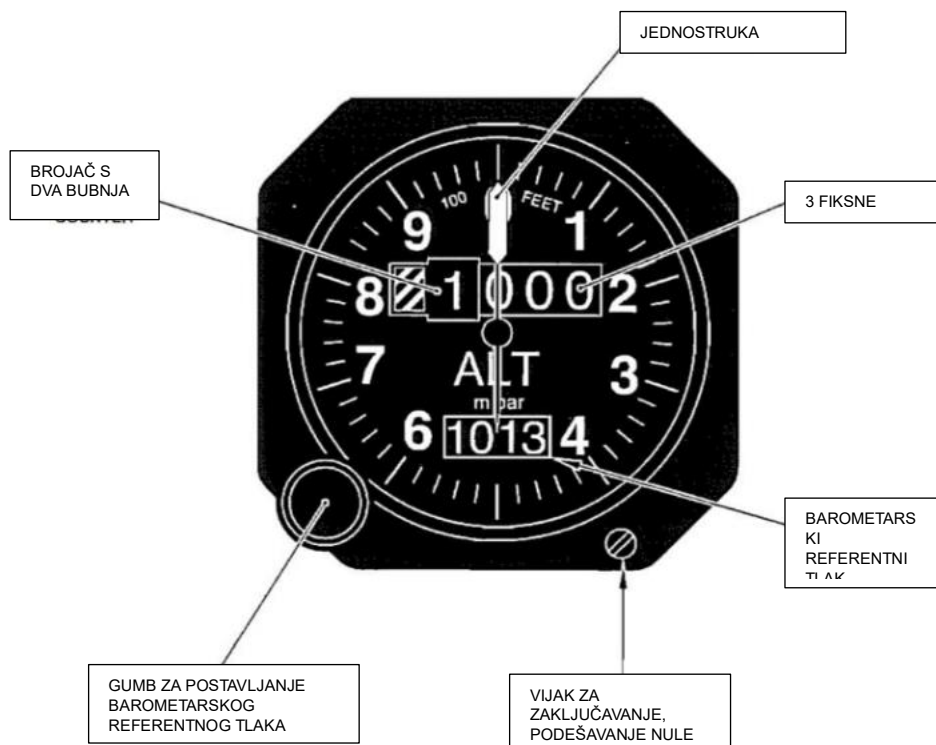
Barometarski: od 850 mbar do 1.050 mbar.

Ručica za podešavanje barometarskog tlaka koristi se i tijekom kalibracije u radionici za podešavanje nulte točke visinomjera. Za to je potrebno otpustiti vijak za zaključavanje nulte postavke. Visinomjer ima unutarnje osvjetljenje instrumenta. Sustav osvjetljenja kokpita osigurava 5V DC električnu energiju za osvjetljenje. Na Slici 10. označeni su dijelovi pomoćnog visinomjera.

Dva rezervna visinomjera povezana su sa statičkim tlakom i mjere razliku u barometarskom tlaku između statičkog tlaka i ručno postavljenog referentnog tlaka. Razlika u barometarskom tlaku prikazuje se kao visina, u stopama, od ručno postavljenog referentnog tlaka na svakom rezervnom visinomjeru. Okretanje ručice za podešavanje barometarskog tlaka na svakom rezervnom visinomjeru mijenja referentnu točku na tom visinomjeru.



Slika 9. Pomoćni visinomjer



Slika 10. Dijelovi pomoćnog visinomjera [2]

Kako se tlak [3] mijenja s visinom, aneroidna kapsula u visinomjeru prilagođava svoj volumen:

Penjanje (manji tlak): Aneroidna kapsula se širi jer je tlak vanjskog zraka manji. Ova ekspanzija pomiče polugu, što uzrokuje pomicanje kazaljke na visinomjeru prema višim vrijednostima.

Spuštanje (veći tlak): Kapsula se skuplja zbog većeg vanjskog tlaka, a poluge zatim pomiču kazaljku prema nižim vrijednostima visine.

Aneroidna kapsula [3] u visinomjeru je tanka, savitljiva metalna kapsula koja reagira na promjene u atmosferskom tlaku. Unutar kapsule je vakuum ili djelomični vakuum, a kako vanjski tlak varira s visinom, kapsula se širi ili skuplja. Ove promjene se mehanički prenose na kazaljku visinomjera, omogućujući precizno očitavanje visine bez potrebe za tekućinom ili živom, što je tipično za starije vrste barometarskih instrumenata.

3.3 BRZINOMJER

Brzinomjer [1] sa Mach prikaznikom je instaliran na glavnoj ploči instrumenata u svakoj kabini. Brzinomjeri izgledaju isto, ali sadrže različite prekidače za brzinu. Dva tipa brzinomjera su: u prednjoj kabini Thommen s V_{mo}/M_{mo} prekidačem (električni prekidači koji upozoravaju na maksimalnu brzinu u čvorovima ili Mach broju) i u stražnjoj kabini Thommen V_{mo} prekidačem (električni prekidač koji upozorava na pad brzine ispod 130 čv ako stajni trap nije izvučen). Na Slici 11. prikazan je jedan od brzinomjera.

Oba brzinomjera su opskrbljena ukupnim i statičkim tlakovima i prikazuju brzinu zrakoplova u terminima brzine i Mach broja. Funkcionalni su u rasponu visina od -1000 st do +50,000 st. Ljestvica brzine je označena u rasponu od 60 čv do 400 čv. Ljestvica Mach-a se kreće i označena je u rasponu od 0.3 do 1.0. Crveni radijalni markeri (na ljestvici čvorova kod 320 i na Mach ljestvici kod 0.65) pokazuju maksimalnu dopuštenu brzinu (V_{mo} i M_{mo}) zrakoplova.

Gumb za podešavanje na donjoj lijevoj strani brzinomjera koristi se za pomicanje narančastog referentnog 'buga' oko ruba ljestvice. Ovo se koristi samo kao referenca za pilota.

U prednjoj kabini Pitot-statički tlak kontrolira elektronički upravljani prekidač za upozorenje na prekoračenje brzine u brzinomjeru. Elektronički upravljani prekidač povezuje uzemljeni krug s generatorom zvučnih upozorenja kada zrakoplov dostigne stanje prekoračenja brzine (V_{mo}/M_{mo}), ili dođe do kvara u napajanju električne energije za elektronički prekidač.

Generator zvuka je dio Aural Warning System (AWS). Kada je uzemljeni krug povezan, generator zvuka šalje zvučni signal od 1600 Hz audio integriranom sustavu. Upozorenje na prekoračenje brzine je $V_{mo} = 320$ čv i $M_{mo} = 0.65$ Mach.

Električne napajanje za brzinomjer su: 28V DC kroz AURAL WARN osigurač CB87 (prednji GENERATOR BUS), 5V DC (osvjetljenje) iz sustava osvjetljenja kabinskih instrumenata.

U stražnjoj kabini Pitot-statički tlak kontrolira elektronički upravljani prekidač za upozorenje na nisku brzinu u brzinomjeru. Prekidač za nisku brzinu je u seriji s dva

vanjska prekidača. Jedan prekidač aktivira se izborom stajnog trapa. Drugi prekidač aktivira se pomoću Power Control Lever-a (PCL). S podignutim stajnim trapom i PCL postavljenim na nisku snagu, uzemljeni krug povezuje se s generatorom zvuka kada: brzina zraka padne ispod 130 čv, ili kada dođe do kvara u napajanju električne energije za elektronički prekidač u brzinomjeru.

Kada je uzemljeni krug povezan, generator zvuka šalje kontinuirani zvučni signal od 1100 Hz audio integriranom sustavu. Upozorenje "gear up/power and airspeed low" može se otkazati pritiskom na WARNING SILENCER prekidač na LG kontrolnoj jedinici.

Električno napajanje za brzinomjer su: 28V DC kroz AJS LOW WARN osigurač CB76 (prednji GENERATOR BUS) i 5V DC (osvjetljenje) iz sustava osvjetljenja kabinskih instrumenata.



Slika 11. Brzinomjer

Ranije je objašnjeno kako se dolazi do veličine dinamičkog tlaka, on je razlika ukupnog (koji dolazi iz Pitot cijevi) i statičkog (koji dolazi iz statičkih otvora). Sama brzina [3] se računa po formuli (4) koja dolazi iz formule (1):

$$v = \sqrt{\frac{2(p_u - p_s)}{\rho}} = \sqrt{\frac{2p_d}{\rho}} \quad (4)$$

Gdje su:

v – indicirana brzina zrakoplova (m/s),

p_u – ukupni tlak (Pa),

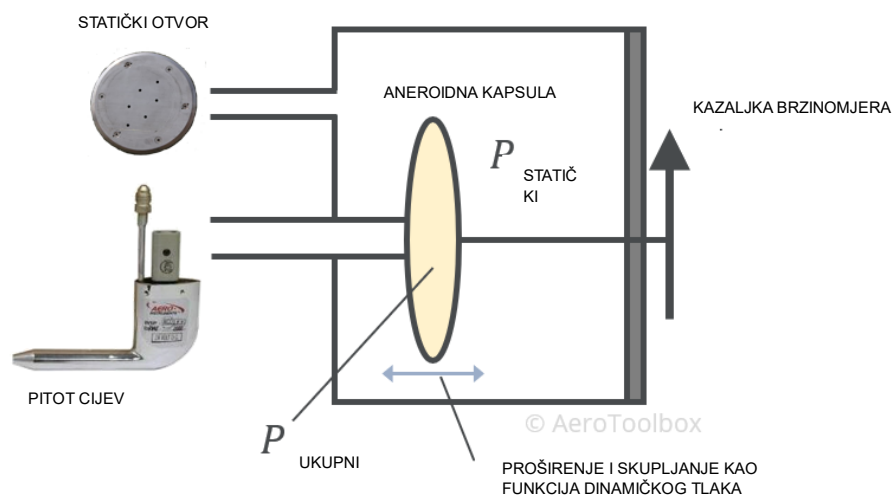
p_s – statički tlak (Pa),

p_d – dinamički tlak (Pa),

ρ – gustoća zraka (kg/m^3).

Ta brzina se naziva indiciranom brzinom (IAS- Indicated Air Speed) i ona se prikazuje na samom instrumentu. To nije stvarna brzina zrakoplova u odnosu na zračnu masu. Za to bi ju trebali najprije korigirati s obzirom na grešku uzrokovanu pozicijom ugradnje Pitot i statičkog otvora i ta bi se brzina nazivala kalibrirana tj. CAS- Calibrated Air Speed. Zatim kada bi uračunali utjecaj stlačivosti zraka, ta bi se brzina nazivala ekvivalentna ili EAS- Equivalent Air Speed. Da bi dobili stvarnu brzinu zrakoplova u odnosu na zračnu masu kroz koju se kreće morali bi korigirati i EAS za utjecaj promjene gustoće i temperature zraka s visinom i ta bi se brzina nazivala prava ili TAS- True Air Speed. Brzina zrakoplova u odnosu na tlo bi morala biti dodatno korigirana za utjecaj vjetrova i ona se naziva GS- Ground Speed.

Aneroidna kapsula [3] je ključna komponenta unutar brzinomjera koja reagira na promjene u tlaku. Međutim, za razliku od visinomjera, brzinomjeri ne koriste tipičnu aneroidnu kapsulu koja mjeri statički tlak zraka. Umjesto toga, koriste se slični senzorski mehanizmi koji mjere razliku između dinamičkog tlaka (Pitot tlak) i statičkog tlaka zraka, kako bi izračunali brzinu zrakoplova.



Slika 12. Shematski prikaz dijelova brzinomjera [5]

Kada se zrakoplov kreće, Pitot cijev mjeri zaustavni tlak. Ovaj tlak raste s povećanjem brzine. Statički otvor mjeri tlak okoline, koji se koristi kao referentni tlak. Aneroidna kapsula ili mehanizam koji se koristi u brzinomjeru reagira na razliku između dinamičkog tlaka (Pitot tlak) i statičkog tlaka. Veća razlika ukazuje na veću brzinu zrakoplova. Mehanički sustav unutar brzinomjera koristi ovu razliku kako bi pomaknuo kazaljku na ljestvici brzine.

Aneroidna kapsula ili drugi slični mehanizmi unutar brzinomjera su deformabilni elementi koji se skupljaju ili šire ovisno o promjeni tlaka. U slučaju brzinomjera,

kapsula reagira na razliku između Pitot (dinamičkog) i statičkog tlaka, što uzrokuje pomicanje mehaničkih dijelova instrumenta kao što je prikazano na Slici 12.

4 POSTUPAK PROVJERE TOČNOSTI ZRAKOPLOVNIH TLAKOMJERNIH INSTRUMENATA

Tlakomjerni instrumenti [1] izrazito su bitni jer pružaju informacije pilotu o esencijalnim parametrima leta poput brzine, visine i vertikalne brzine. No budući da pri svom radu koristi statički i ukupni tlak kako bi došao do tih parametara izuzetno je bitno da se Pitot- statički sustav redovno servisira i da se provjerava njegova točnost i ispravnost. Isto tako potrebno je provjeravati točnost samih tlakomjernih instrumenata.

Na avionu Pilatus PC- 9M HRZ vrši provjeru točnosti periodično svakih 2 godine ili po potrebi češće ako se sumnja na neispravnost sustava. Tu provjeru vrši ZTC kao 2. stupanj održavanja. Kako bi se odradile te provjere potrebni su i određeni uvjeti, točnije tlakovi koje se mora dovesti na Pitot cijev i statičke otvore.

Najprije je potrebno objasniti samu provjeru Pitot- statičkog sustava, to je provjera koja određuje njegovu funkcionalnost, ima li curenja negdje u sustavu i je li bilo kakvo curenje ili oštećenje uzrokuje opskrbu krivih informacija brzinomjeru, pomoćnom visinomjeru i ADC- u.

4.1 PROVJERA TOČNOSTI I ISPRAVNOSTI PITOT- STATIČKOG SUSTAVA

Testiranje Pitot- statičkog sustava [1] na zrakoplovu Pilatus PC-9M predstavlja ključan postupak održavanja, osmišljen kako bi se osigurala ispravnost instrumenata koji omogućuju siguran let. Ovaj sustav igra vitalnu ulogu u pružanju pouzdanih informacija o visini i brzini zrakoplova, stoga je nužno redovito provoditi testove kako bi se detektirala moguća curenja ili kvarovi. Testiranje obuhvaća tri glavna dijela: test curenja statičkog sustava, test curenja Pitot sustava i funkcionalni test cjelokupnog Pitot- statičkog sustava.

Test curenja statičkog sustava izvodi se nakon manjih radova na održavanju statičkih sustava, poput pregleda ispusnih čepova ili pražnjenja sustava. Također, test je potreban kad se sumnja na curenje u sustavu. Iako je ovaj test ključan za provjeru integriteta sustava, on ne zamjenjuje funkcionalni test koji uključuje sve komponente. Prvo se zrakoplov priprema tako da se otvore odgovarajući osigurači u kokpitu, a sigurnosni isjecci postave na prekidače "PROBES 1" i "PROBES 2". Na stražnjem dijelu trupa provjerava se jesu li statički otvori slobodni od prepreka, pri čemu se desni statički otvor zatvara čepom, a statička linija ispitivača spaja se na lijevi otvor. U ovom trenutku električni sustav zrakoplova mora biti uključen kako bi se omogućio pristup elektronskim funkcijama instrumenata.

Nakon početnih koraka, u prednjem kokpitu visinomjer se podešava na 1013 mbar. što je standardna vrijednost tlaka na razini mora, a visina koja se prikazuje na visinomjeru se zabilježi. Također, pričuvni visinomjeri u oba kokpita podešavaju se na

1013 mbar. Tada se polako primjenjuje statički testni tlak, što izaziva porast prikaza na visinomjerima i variometru, dok sustav pokazuje uspon. Nakon što visinomjer pokaže visinu 1000 st iznad zabilježene vrijednosti, test se zaustavlja kako bi se sustav stabilizirao. Kritično je da visinomjer ne pokaže pad veći od 100 st unutar jedne minute, jer bi to ukazivalo na curenje. Ako se takav pad dogodi, sustav se mora pregledati i curenje otkloniti. Na kraju se tlak postupno vraća na atmosferski, nakon čega se sustav ponovo provjerava.

Nakon testiranja statičkog sustava, test curenja Pitot sustava provodi se na sličan način. Pitot sustav testira se kako bi se osiguralo da ne dolazi do gubitka tlaka u Pitot cijevi, koja je ključna za ispravan rad brzinomjera. Priprema uključuje otvaranje istih osigurača kao i za statički test, uklanjanje zaštitnog poklopca s Pitot cijevi te spajanje ispitivača na Pitot cijev. Električni sustav ponovno se mora uključiti prije nego što se započne s testom.

Tijekom testiranja, tlak se polako primjenjuje na Pitot sustav dok brzinomjer ne dosegne vrijednost od 320 čv. Zatim se sustav stabilizira, a očitavanja se prate jednu minutu. Važno je da brzina ne padne više od 9 čv unutar tog vremena, jer bi to signaliziralo curenje u Pitot sustavu. Ako se takav gubitak tlaka dogodi, sustav se mora pregledati i kvar otkloniti. Tlak se zatim postupno oslobađa, čime se sustav vraća na normalni atmosferski tlak.

Konačni i najvažniji korak je funkcionalni test Pitot- statičkog sustava, koji se provodi nakon većih poremećaja u cjevovodima sustava, tijekom redovitih inspekcija ili kada je sustav neispravan. Funkcionalni test provjerava sve komponente sustava kako bi se osigurala njihova ispravnost i uključuje test curenja, operativni test grijača Pitot cijevi, grijača statičkih otvora te provjeru osvjtljenja instrumenata. Postupak započinje pripremom zrakoplova i sustava na isti način kao i prethodni testovi. Električni sustav zrakoplova se aktivira, a statički otvori se provjeravaju na prepreke. Zatim se primjenjuje testni tlak kako bi se provjerili variometar i visinomjer, kao i brzina zraka. Posebna pažnja posvećuje se usklađenosti instrumenata u prednjem i stražnjem kokpitu, čija očitavanja moraju biti unutar dopuštene tolerancije.

Prilikom testiranja, ako se otkrije da instrumenti poput pričuvnog visinomjera ili brzinomjera ne pokazuju ispravne vrijednosti, najprije se provjeravaju cijevi i linije koje vode do instrumenata. Ako su cijevi ispravne, a razlike u očitanjima i dalje postoje, zamjena neispravnog instrumenta je nužna. Nakon što je test završen i instrumenti potvrđeni kao ispravni, Pitot cijev se pažljivo vraća u početno stanje, s posebnim naglaskom na polaganu otpuštanje tlaka kako bi se spriječilo oštećenje instrumenata.

Na kraju funkcionalnog testa, svi priključci se odspajaju, poklopci postavljaju, a zrakoplov se vraća u operativno stanje. Time se osigurava ispravnost Pitot- statičkog sustava, čime su ključni letni instrumenti potpuno operativni, pružajući pouzdane podatke o brzini i visini zrakoplova tijekom leta.

4.2 D. MARCHIORI ISPITIVAČ AERODINAMIČKIH PODATAKA

Kako bi se stvorili uvjeti za provjeru točnosti tlakomjernih instrumenata mora se dovesti određeni tlak na statičke otvore i Pitot cijev. To se postiže pomoću specijalnih uređaja. Jedan od njih je D. Marchiori ispitivač aerodinamičkih podataka (Slika 13.) koji se koristi u provjeri točnosti Pilatusa. Ovi ispitivači Pitot-statičkog sustava [7] idealni su za sve poslove na Pitot-statičkim sustavima, kao što su testiranje curenja, rješavanje problema te cjelokupna certifikacija. Zahvaljujući raznovrsnim osnovnim modelima i brojnim dodatnim opcijama, ADTS (Air Data Test Set) uređaji zadovoljavaju sve zahtjeve za testiranje Pitot-statičkih sustava. Koristeći precizne senzore tlaka te nisku potrošnju energije koja stvara zanemarivu količinu topline, ovi uređaji postižu najvišu razinu točnosti dostupnu danas. Uz točnost od +/- 3 st na razini mora, ispitivači Pitot-statičkog sustava ispunjavaju stroge zahtjeve za testiranje prema RVSM (Reduced Vertical Separation Minimums) certifikaciji. Instrumenti su spremni za upotrebu te unutar zadanih granica točnosti odmah po završetku postupka inicijalizacije i samostalnog testiranja.

Ovi ispitivači zračnih podataka kontroliraju se digitalno putem lokalne ili udaljene tipkovnice i zaslona. Intuitivno korisničko sučelje omogućuje jednostavno upravljanje funkcijama uređaja uz minimalan broj unosa, dok su svi parametri testa prikazani, čineći ih prikladnima i za početnike i za naprednije korisnike. Dodatno, mnogi ADTS uređaji mogu se daljinski kontrolirati putem tablet računala povezanog putem Bluetooth-a. Inteligentno korisničko sučelje pruža zaštitu i uređaju za testiranje i objektu koji se testira, sprječavajući unose zapovijedi koji premašuju unaprijed postavljene granice, koje su zaštićene lozinkom radi sigurnosti. Uvjet u kojem je statički tlak veći od dinamičkog tlaka sprječava se u ručnom i automatskom načinu rada. U slučaju gubitka napajanja, krug testa se sigurno izolira, a tlak se može ručno ispustiti, čime se sprječava oštećenje instrumenata i uređaja za testiranje.



Slika 13. D. Marchiori ispitivač aerodinamičkih podataka [7]

5 MJERENJE TOČNOSTI TLAKOMJERNIH INSTRUMENATA ZRAKOPLOVA PILATUS PC- 9M

Uz samu provjeru Pitot- statičkog sustava potrebno je redovno izvršavati provjeru svakog od tlakomjernih instrumenata zasebno. Postupak se razlikuje za svakih od njih budući da se i način na koji svaki od njih radi također razlikuje. Nakon izvršenih mjerenja procjenjuje se je li taj instrument ispravan i jesu li njegova pokazivanja dovoljno točna. Proizvođač sam određuje koje je dopušteno odstupanje svakog od njih. Takva jedna provjera izvršena je na HRZ- ovom Pilatusu PC- 9M registrarske oznake 066 od strane licenciranih tehničara na ZTC- u pomoću ranije spomenutog uređaja D. Marchiori ispitivača aerodinamičkih podataka. Provjeru izvode dva tehničara, jedan upravlja ispitivačem, dok drugi sjedi u avionu i prati prikaz podataka.

5.1 PROVJERA TOČNOSTI VISINOMJERA I VARIOMETRA (ALT/VS INDICATOR- A)

Provjera točnosti visinomjera i variometra [1] na Pilatus PC-9M započinje postupkom koji uključuje energiziranje električnog sustava zrakoplova, što je prvi korak prema pripremi za test. U prednjem kokpitu, postavlja se prekidač INVERTER na poziciju BAT ili GEN, dok se prekidači AVIONICS MASTER – BAT i AVIONICS MASTER – GEN također postavljaju na poziciju ON. Ovaj korak omogućava napajanje avionike i osigurava da su svi potrebni sustavi uključeni prije provođenja testa.

Nakon ovih pripremih koraka, važno je pričekati da se zastavice ATT FAIL i HDG na EADI (Electronic Attitude Direction Indicator) i EHSI (Electronic Horizontal Situation Indicator) ekranima isključe, što signalizira da su ti sustavi ispravno inicijalizirani. U ovom trenutku, potrebno je provjeriti da prikazana brzina aviona na instrumentima ne prelazi 50 čv, jer je to preduvjet za početak operativnog testa.

Nakon osiguravanja potrebnih uvjeta, sljedeći korak je uključivanje rasvjete instrumenata u kokpitu. Prekidač COCKPIT LIGHTS – INSTR postavlja se na ON, a zatim se prigušivač svjetla pomiče kroz cijeli raspon kako bi se provjerila funkcionalnost promjene svjetline osvjetljenja instrumenata i ALT/VS prikaznika. Nakon provjere, rasvjeta instrumenata isključuje se ponovnim postavljanjem prekidača COCKPIT LIGHTS – INSTR na OFF.

U prednjem kokpitu, slušalice se povezuju s glavnim mikrofonskim i telefonskim konektorom, što omogućuje daljnje upravljanje komunikacijom tijekom testa. Zatim se na visinomjeru (ALT/VS) pritisne i drži tipka PUSH BARO TEST, pri čemu svi prikazani segmenti i zastavice upozorenja postaju vidljivi. Ovaj prikaz traje 13 sekundi ako se tipka drži pritisnuta, ili 3 sekunde ako se tipka samo pritisne i pusti.

Kada se tipka PUSH BARO TEST otpusti, sustav započinje automatski test. Prethodno postavljena visina prikazuje 28.000 st, dok stvarna visina prikazuje 26.800 st i postupno raste. Pri tome se aktivira zvučni signal upozorenja visoke frekvencije (1

kHz) na kratko vrijeme, dok variometar pokazuje brzinu penjanja od +6.000 st/min. Kada visina dosegne 27.000 st, uključuje se signalizacija ALERT i aktivira se zvučni signal. Na visini od 27.700 st signalizacija ALERT prestaje, dok na 28.000 st počinje treperiti na kratko.

Nakon što visina dosegne 28.000 st, visinomjer počinje pokazivati pad visine nakon tri sekunde. Variometar tada pokazuje brzinu spuštanja od -6.000 st/min. Kada visina padne na 27.700 st, ponovno se aktivira zvučni signal, dok na 27.000 st dolazi do prikazivanja zastavica neispravnosti (ALT i VS), a FAIL signal se uključuje. Ovaj korak označava završetak automatskog testa.

Na kraju testa, podaci prikazani na visinomjeru vraćaju se na početne vrijednosti, dok se gustoća visine aviona prikazuje u prozoru unaprijed postavljene visine na 5 sekundi, nakon čega se prikaz vraća na unaprijed postavljenu visinu.

Test se zatim ponavlja u stražnjem kokpitu, gdje se na isti način povezuju slušalice i provodi PUSH BARO TEST, s istim slijedom događaja i koracima kao u prednjem kokpitu. Na kraju postupka, sustav se ponovno vraća na početne postavke.

Završni koraci uključuju isključivanje sustava. U prednjem kokpitu prekidač INVERTER postavlja se na OFF, dok se AVIONICS MASTER – BAT i AVIONICS MASTER – GEN prekidači također postavljaju na OFF. Na kraju, uklanja se električno napajanje iz aviona kako bi se osiguralo sigurno dovršenje postupka.

5.2 PROVJERA TOČNOSTI POMOĆNOG VISINOMJERA

Proces provjere točnosti pomoćnog visinomjera [1] aviona Pilatus PC-9M uključuje nekoliko koraka koji se temelje na strogo reguliranim propisima, a cilj mu je osigurati da visinomjer ispravno funkcionira u kontroliranom zračnom prostoru. Ova provjera se provodi u skladu s Federal Aviation Regulations (FAR) dijelovima 91 i 43, gdje se zahtijeva testiranje visinomjera svakih 24 mjeseca u certificiranoj radionici ili od strane licenciranog mehaničara.

Test se izvodi pomoću opreme kao što je "Air Data Test Set" i prateći alatni setovi. Prije početka, osigurava se da su svi sigurnosni mehanizmi, poput zaštitnih klinova na katapultnim sjedalima, pravilno postavljeni. Sigurnosni klipovi se stavljaju na određene osigurače kako bi se isključila napajanja grijača Pitot cijevi i statičkih priključaka, čime se sprječava mogućnost oštećenja.

Prije početka samog testiranja, provjerava se da li su statički priključci na stražnjem dijelu aviona čisti i bez prepreka. Desni statički priključak se zatvara, dok se na lijevi priključak povezuje statička linija testnog uređaja. Nakon toga, osigurava se da Pitot cijev nije blokirana i postavlja se ambijentalni tlak na visinomjer.

Prvi korak je test greške kalibracije ljestvice, koji se izvodi na različitim nadmorskim visinama, od -1.000 st do 25.000 st. Na svakoj zadanoj visini, sustav se stabilizira na period od jedne minute, nakon čega se visinomjer lagano tapka kako bi se eliminirale eventualne greške uzrokovane trenjem. Očitavanja na visinomjeru se uspoređuju s vrijednostima zadanih visina, te se razlike moraju nalaziti unutar dopuštenih tolerancija koje se kreću od 20 do 155 st, ovisno o testnoj visini. Rezultati ove provjere nalaze se u Tablici 1.

Tablica 1. Odstupanje ljestvice pomoćnog visinomjera radi greške kalibracije

VISINA (st)	EKVIVALENTAN TLAK PO ICAO- U (mbar)	DOPUŠTENI ODSUPANJE (\pm st)	GREŠKA KALIBRACIJE LJESTVICE (st)
-1000	1050,40	20	+10
0	1013,25	20	-18
+500	995,07	20	0
1000	977,17	20	-15
1500	959,50	25	+5
2000	942,13	30	-5
3000	908,10	30	-2
4000	875,10	35	+10
6000	812,00	40	+5
8000	752,63	60	+10
10000	696,83	80	-20
12000	644,40	90	-35
14000	595,22	100	-50
16000	549,15	110	-55
18000	506,00	120	-70
20000	465,64	130	-85
22000	427,92	140	-100
25000	376,01	155	-75
30000	300,90	180	-15
35000	238,42	205	+120

Zatim slijedi test trenja, proces započinje postavljanjem brzine promjene visine (ROC- Rate of Climb) na 750 st/min. Ove brzine se primjenjuju na svaku unaprijed definiranu testnu razinu prikazanu u odgovarajućim tablicama u tehničkom priručniku. Na svakoj testnoj visini, sustav mora ostati stabiliziran jednu minutu kako bi se postigla točna očitavanja. Tokom ovog perioda stabilizacije, vrlo je važno ne udarati kućište instrumenta kako bi se izbjegla bilo kakva nepreciznost zbog trenja unutar mehanizma.

Nakon što se sustav stabilizira, potrebno je zabilježiti visinu koju pokazuje visinomjer. Ova vrijednost upisuje se u Tablicu 2. kao očitavanje visine prije bilo kakvog vanjskog utjecaja. Nakon toga, instrument se lagano tapka oko kućišta (ali ne po staklu), čime se pomaže prevladavanju trenja unutar mehanizma visinomjera. Očitavanje visine koje se pojavi nakon ovog tapkanja bilježi se u tablicu kao "očitanje nakon tapkanja".

Nakon tapkanja, potrebno je pričekati dodatnih 10 sekundi kako bi se sustav ponovno stabilizirao i osiguralo da nema daljnjih promjena u prikazu visine. Zatim se provjerava razlika između vrijednosti visine zabilježene prije tapkanja i one nakon tapkanja.

Nakon završetka testa na jednoj visini, postupak se ponavlja za sljedeću visinu prema unaprijed definiranim vrijednostima, dok se ne završi cijeli niz testnih visina.

Ovim postupkom osigurava se da trenje unutar visinomjera nije prekomjerno, čime se osigurava njegova preciznost i pouzdanost u radu.

Tablica 2. Test trenja pomoćnog visinomjera

VISINA (st)	DOPUŠTENA RAZLIKA (st)	RAZLIKA PRIJE I POSLIJE TAPKANJA (st)
500	100	55
1500	100	70
2500	100	55
3500	100	95
7500	100	75
12500	100	70
17500	110	60
22500	120	85
32500	180	110

Za osiguranje nepropusnosti sustava, provodi se test curenja pri visini od 18.000 st. Test traje jednu minutu, a dopuštena razlika u očitanjima nakon testa ne smije biti veća od 100 st kao što je u Tablici 3.

Tablica 3. Test curenja pomoćnog visinomjera

VISINA (st)	DOPUŠTENO CURENJE VISINE (st)	GREŠKA (st)
18000	100	10

Na kraju, visinomjer se podvrgava barometrijskom testu pri različitim takovima kako bi se osiguralo pravilno očitavanje promjena u atmosferskom tlaku. Na svakoj barometrijskoj postavci, visinomjer se ponovno tapka, a razlike u očitanjima ne smiju prelaziti dopuštenih 25 st. Rezultati su prikazani u Tablici 4.

Tablica 4. Barometrijski test pomoćnog visinomjera

POSTAVKA BAROMETRIJSKOG TLAKA (mbar)	EKVIVALENTNA RAZLIKA VISINE U ODNOSU NA MSL (st)	DOZVOLJENA GREŠKA (st)	GREŠKA (st)
850	-4781	30	-11
860	-4468	30	0
880	-3850	30	0
900	-3243	30	+12
920	-2647	30	+13
940	-2062	30	+10
950	-1773	25	+7
960	-1486	25	+14
970	-1202	25	+16
980	-920	25	+15
990	-641	25	+14

1000	-364	25	+20
1010	-89	25	+11
1013,25	0	25	-11
1020	+184	25	-14
1030	+454	25	-10
1040	+723	25	-20
1050	+989	25	-11

5.3 PROVJERA TOČNOSTI BRZINOMJERA

Za provođenje ovog testa, potrebno je nekoliko specifičnih alata i materijala. Prije svega, koristi se sigurnosna spojica za držanje određenih prekidača otvorenima. Pitot-statički ispitivač koristi se za simuliranje različitih tlakova, a slušalice su potrebne za provjeru zvučnih upozorenja. Kao potrošni materijal koristi se netransparentna ljepljiva traka kako bi se zapečatili određeni otvori na avionu.

Postupak započinje [1] s mjerama sigurnosti, što uključuje instalaciju sigurnosnih pinova na izbaciva sjedala kako bi se spriječilo slučajno aktiviranje tijekom testa. Nakon toga, u prednjoj kabini potrebno je otvoriti i osigurati dva prekidača – PROBES 1 i PROBES 2. Nadalje, uklanja se zaštitni poklopac s Pitot cijevi te se provjerava da nema blokada ni na Pitot cijevi ni na statičkim otvorima. Zatim se desni statički otvor zatvara ljepljivom trakom.

Za točan rezultat, visinomjer aviona i ispitivač moraju biti postavljeni na standardni tlak od 1013,25 mbar (29,92 in Hg), koji odgovara visini lokacije testiranja u odnosu na razinu mora. Nakon postavljanja, avion se energizira, a Pitot-statički ispitivač se postavlja tako da ne vrši tlak na Pitot cijev. Statički priključak ispitivača spaja se na lijevi statički otvor, a Pitot linija ispitivača na Pitot cijev aviona.

Testiranje započinje uključivanjem osvjetljenja u oba kokpita i provjerom rada osvjetljenja na instrumentima. Zatim se nastavlja sa samim funkcionalnim testom brzinomjera. Ovaj postupak zahtijeva polaganu primjenu statičkog tlaka sve dok visinomjer na ispitivaču ne pokaže nula stopa, što treba održavati tijekom cijelog testa. Nakon toga, primjenjuje se Pitot tlak prema vrijednostima navedenim u Tablici 5., a očitavanja brzine iz prednje i stražnje kabine bilježe se u odgovarajuće stupce Tablice 5.

Posebno je važno napomenuti da se radi ispravnosti očitavanja treba lagano tapkati po okolnim dijelovima instrumenata kako bi se uklonili eventualni trenje i netočnosti, ali nikako se ne smije dodirivati staklo instrumenta. Na kraju testa, očitavanja iz oba brzinomjera uspoređuju se s dopuštenim tolerancijama iz Tablice 5. Ako su očitavanja unutar dopuštenih vrijednosti, test se smatra uspješnim. Nakon toga, tlak se polako oslobađa dok sustav ne dosegne ambijentalni tlak.

Tablica 5. Točnost prednjeg i stražnjeg brzinomjera

BRZINA NA ISPITIVAČU (čv)	BRZINA NA BRZINOMJERU U PREDNJOJ KABINI (čv)	BRZINA NA BRZINOMJERU U STRAŽNJOJ KABINI (čv)	DOZVOLJEN RASPON (čv)
------------------------------	---	--	--------------------------

360	362	360	353-367
340	340	340	333-347
320	320	320	315-325
300	302	300	295-305
280	281	280	275-285
260	262	261	255-265
240	242	240	235-245
220	220	220	215-225
200	200	200	195-205
180	182	182	175-185
160	163	164	156-164
150	149	153	146-154
140	143	142	136,5-143,5
120	123	122	116,5-123,5
100	102	102	96,5-103,5
90	92	91	86,5-93,5
80	81	81	76,5-83,5
60	63	63	56,5-63,5

Uz to vrši se provjera prikaznika Machovog broja. Ovaj proces mora biti izveden s posebnom pažnjom kako bi se spriječila oštećenja instrumenata, a posebice kapsula unutar njih. S obzirom na osjetljivost variometra, nužno je da se ne prelazi brzina penjanja veća od 4000 st/min, jer bi to moglo uzrokovati oštećenje.

Postupak započinje postepenim primjenjivanjem Pitot i statičkog tlaka, u skladu s vrijednostima iz stupaca 1 i 2 u Tablici 6. Važno je zadržati konzistentnost tokom testiranja i osigurati da svi parametri budu precizno postavljeni. Za svaku kombinaciju očitavanja s ispitivača potrebno je zabilježiti Mach očitavanja za prednji i stražnji brzinomjer, prema stupcima 3 i 4 u istoj Tablici 6.

Da bi se smanjile eventualne greške zbog trenja u instrumentima, preporučuje se lagano kuckanje po okvirima instrumenata, ali se strogo zabranjuje kuckanje po samom staklu instrumenta. To je ključno za postizanje preciznih očitavanja.

Nakon svakog očitavanja, potrebno je provjeriti jesu li dobivene vrijednosti Mach broja u tolerancijama prikazanim u stupcu 5 Tablice 6. Na kraju testa, tlakovi Pitot i statičkog sustava trebaju se polako smanjiti na atmosferski tlak kako bi se instrumenti vratili u stabilno stanje. Ova faza je ključna kako bi se osiguralo da se sustav pravilno dekomprimira i da se instrumenti vrate u normalno operativno stanje bez ikakvih oštećenja.

Tablica 6. Točnost prednjeg i stražnjeg prikaznika Machovog broja

BRZINA NA ISPITIVAČU (čv)	VISINA NA ISPITIVAČU (st)	BRZINA NA BRZINOMJERU U PREDNJOJ KABINI (Mach)	BRZINA NA BRZINOMJERU U STRAŽNJOJ KABINI (Mach)	DOZVOLJENI RASPON (Mach)
250	0	0,379	0,380	0,368-0,388
200	25000	0,484	0,483	0,478-0,498

230	35000	0,683	0,680	0,678-0,698
-----	-------	-------	-------	-------------

Za testiranje upozorenja na prekomjernu brzinu u prednjem kokpitu, najprije je potrebno povezati slušalice s glavnim mikrofonsko-telefonskim priključkom u kokpitu. Postupak zahtijeva pažljivo rukovanje kako bi se izbjeglo oštećenje instrumenata: test tlak treba primjenjivati i oslobađati polako, a variometar ne smije prelaziti 4000 st/min.

Za početak, statički tlak se postavlja prema svakom čitanju visinomjera navedenom u Tablici 7. Nakon toga, potrebno je primijeniti Pitot tlak kako bi se aktiviralo upozorenje na prekomjernu brzinu, koje se manifestira kao povremeni ton od 1600 Hz. Kada se upozorenje aktivira, čitanja Vmo i Mmo na prednjem brzinomjeru se bilježe u Tablici 7.

Važno je napomenuti da se instrumenti trebaju lagano tapkati oko okvira kako bi se prevladali trenje greške, dok se stakleni dio instrumenata ne smije dirati. Nakon što su čitanja zabilježena, provjerava se da li su u okviru dopuštenih tolerancija navedenih u Tablici 7. Na kraju testa, Pitot i statički tlakovi se polako vraćaju na ambijentalni tlak. Slušalice se potom isključuju s priključka.

Tablica 7. Pojava zvučnog upozorenja maksimalne brzine

VISINA NA ISPITIVAČU (st)	BRZINA UPOZORENJA	DOZVOLJEN RASPON
0	319 čv	319-324 čv
35000	0,65 Mach	0,65-0,66 Mach

5.5 REZULTATI USPOREDBE POKAZIVANJA TLAKOMJERNIH INSTRUMENATA PREDNJE I STRAŽNJE KABINE

U svrhu provjere konkretnog pokazivanja tlakomjernih instrumenata u 93. krilu 392. eskadrile avion HRZ- a proveden je let u kojem su na različitim visinama i brzinama zabilježena pokazivanja brzinomjera, visinomjera, variometra i pomoćnog visinomjera u prednjoj i stražnjoj kabini kako bi se usporedile razlike i donio zaključak da li su u dopuštenom rasponu s obzirom na zahtjeve proizvođača. Rezultati tog leta prikazani su u Tablici 8.

VISINOMJER (st)	BRZINOMJER (čv)	POMOĆNI VISINOMJER (st)	VISINOMJER (st)	BRZINOMJER (čv)	POMOĆNI VISINOMJER (st)
300	210	240	292	212	262

1500	210	1440	1460	211	1465
5000	210	4910	5000	211	4970
10000	210	9890	9990	210	9940
15000	210	14840	15000	212	14940
20000	210	19820	19995	212	19860
25000	201	24860	24950	205	24860

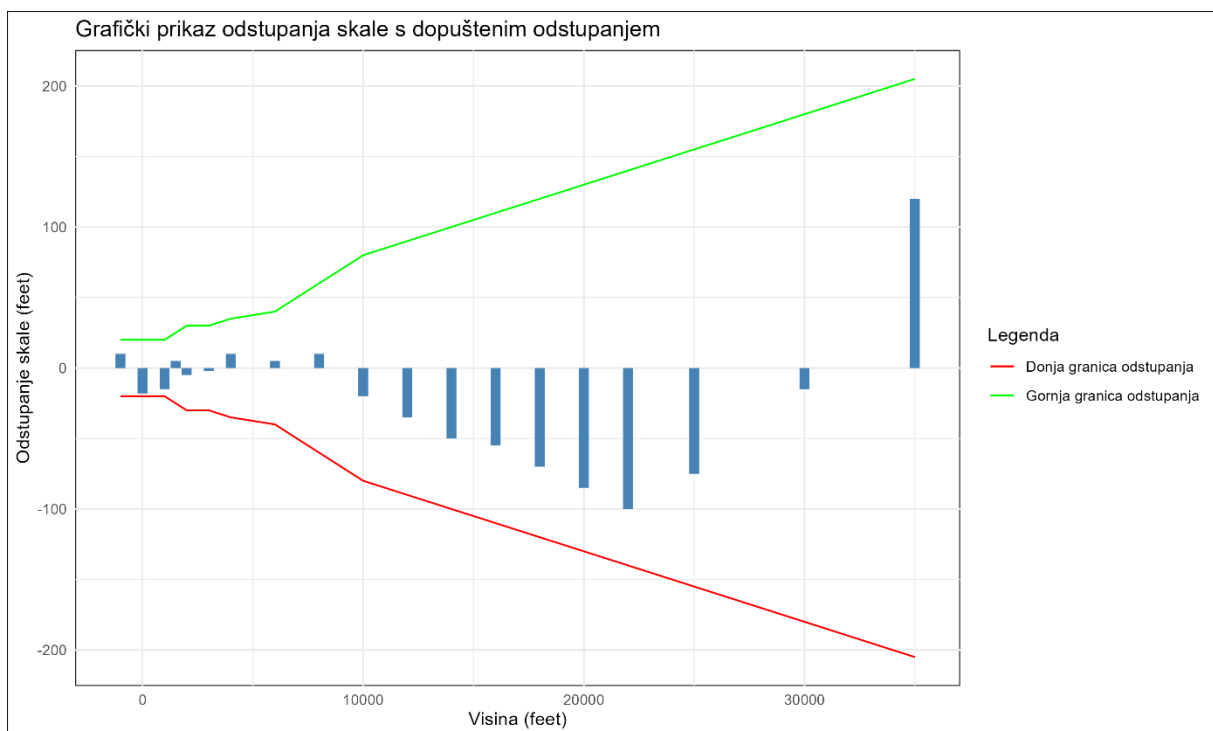
Tablica 8. Usporedba podataka sa visinomjera, brzinomjera i pomoćnog visinomjera (prva 4 stupca odnose se na prednju, a zadnja 4. na stražnju kabinu)

spuštanja i penjanja između visina 5000 st i 10000 st te između 10000 st i 15000 st izmjeren je podatak o vertikalnoj brzini 2000 st/min koji su u svakom slučaju jednako prikazivali variometar u prednjoj i stražnjoj kabini.

6 OBRADA I ANALIZA REZULTATA MJERENJA

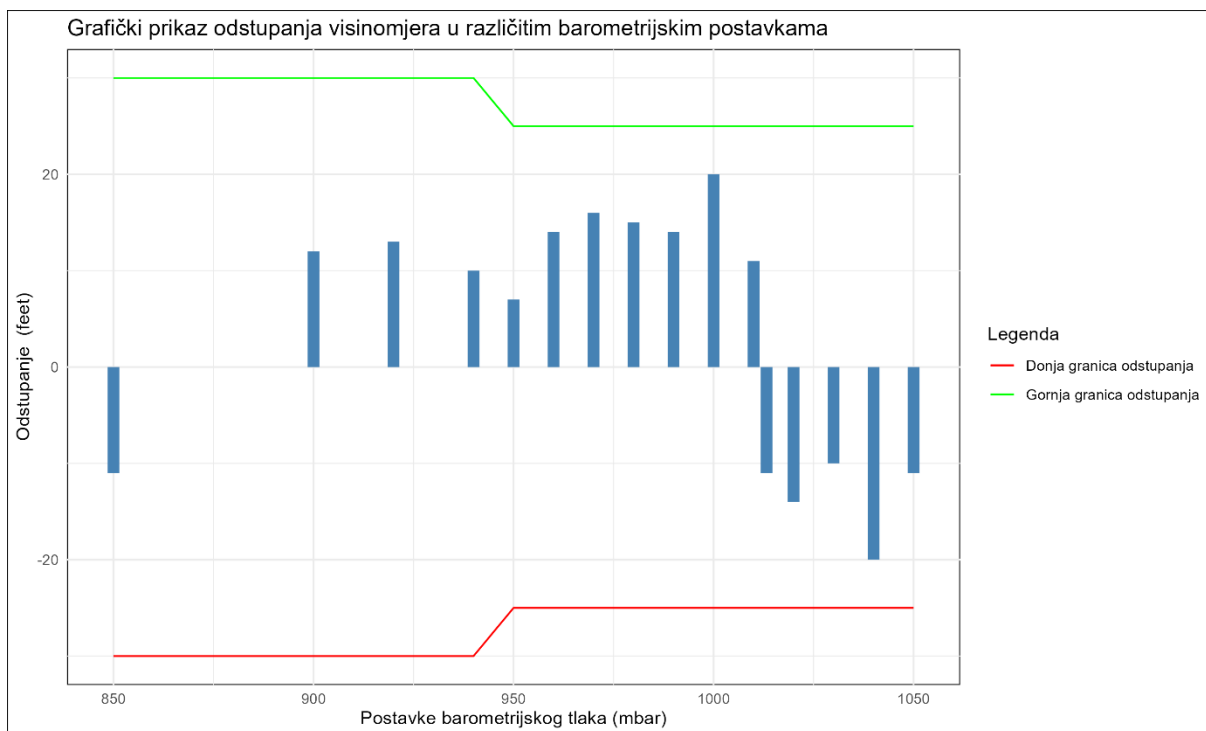
Sva mjerenja se provode kako bi se rezultati mogli usporediti sa zahtjevima točnosti koje daje proizvođač. Ti se rezultati mogu prikazati i grafikonima radi boljeg razumijevanja i praćenja tendencije instrumenta u smislu gdje se i kakve greške javljaju. Samim time može se i zaključiti više o problemu. Ako neka od greški prelazi dozvoljenu granicu avion mora biti prizemljen i dodatno servisiran dok rezultati ne zadovolje potrebne vrijednosti. Rezultati prije navedenih mjerenja HRZ- ovog Pilatusa PC- 9M 066 provedenog u ZTC- u 2023. godine pokazali su da je avion u granicama te spreman za daljnju eksploataciju.

Grafikon 1. prikazuje podatke dobivene mjerenjem točnosti pomoćnog visinomjera, točnije greške uzrokovane netočnom kalibracijom ljestvice koje nastaju te njihov odnos sa dopuštenim maksimalnim greškama.



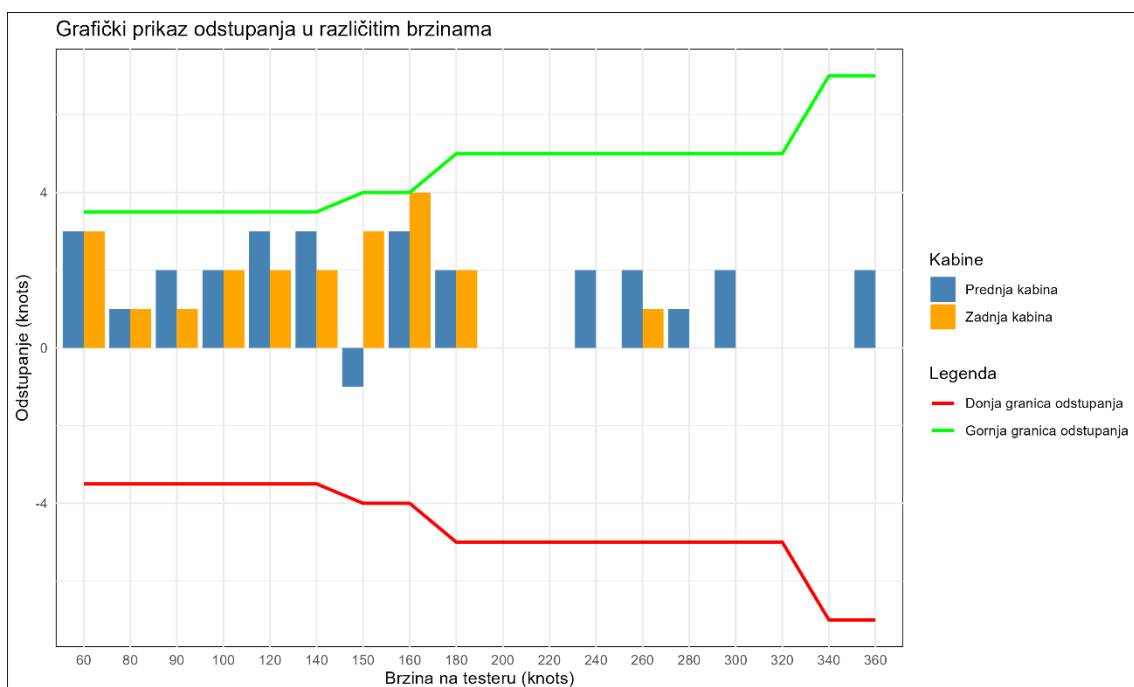
Grafikon 1. Rezultati mjerenja točnosti kalibracije ljestvice pomoćnog visinomjera

Grafikon 2. prikazuje rezultate barometrijskog testa. Njegovi rezultati se, također, mogu slikovito prikazati kako bi se uočio odnos stvarnih i maksimalnih dozvoljenih grešaka.



Grafikon 2. Rezultati barometrijskog testa pomoćnog visinomjera

Grafikon 3. prikazuje greške brzinomjera iz prednje i stražnje kabine na različitim brzinama. Kod brzinomjera je ključno da na manjim brzinama bude u granicama točnosti kako ne bi došlo do gubitka uzgona uslijed krivog prikazivanja brzine pa je zato na manjim brzinama dopušteno manje odstupanje.



Grafikon 3. Rezultati provjere točnosti brzinomjera

Rezultati koji su dobiveni sa leta pokazuju da su razlike pokazivanja tlakomjernih instrumenata između prednje i stražnje kabine unutar svih zadanih raspona te greške koje se javljaju i u prednjoj i stražnjoj kabini zadovoljavaju propisne uvjete te time omogućuju sigurnu i efikasnu provedbu svih letnih zadaća.

7 ZAKLJUČAK

Tlakomjerni instrumenti nezaobilazan su i ključni dio svakog kokpita od najranijih početaka avijacije do danas. Informacije o brzini, visini i vertikalnoj brzini ne omogućavaju samo sigurnu provedbu leta već i točnu. To je izrazito bitno za zadaće koje izvršavaju ovi avioni HRZ- a. Pod te zadaće prvenstveno spada navigacija, ali i druge poput obalne straže i podrške drugim granama Hrvatske vojske poput kopnene i protuzračne obrane. Njihova točnost daje mogućnost pilotu da precizno izvrši zadaću.

Iako su izloženi ekstremnim uvjetima, od meteoroloških pa do velikih g opterećenja, svi tlakomjerni instrumenti moraju ostati unutar granica točnosti. Periodične provjere svake dvije godine zato su izrazito bitne, ali isto tako bitno je uočiti potencijalne probleme i prije takvih provjera ako do njih dođe.

Sam postupak je detaljno opisan u priručniku za održavanje aviona kojeg izdaje proizvođač i njime se koriste ovlašteni tehničari pri provedbi provjera, potrebno je sve navedene korake pravilno odraditi te pratiti rezultate. Iako ne predstavlja najkompliciraniji segment održavanja aviona, ipak je od velike važnosti pa je zato i sam postupak povjeren samo vrhunskim stručnjacima u ZTC- u koji su obučeni za to i posjeduju dovoljno naprednu opremu koja je nužna.

Rezultati provjera koje su odrađene na avionu registarske oznake 066 prikazuju kako greške koje nastaju mogu varirati od prikazivanja većih vrijednosti od stvarnih do prikazivanja manjih vrijednosti od stvarnih na istom mjerenu točnosti instrumenta. No te greške su ipak unutar granica te su prikazivanja tlakomjernih instrumenata ovog aviona dovoljno točna za daljnju eksploataciju. Isti zaključak je donesen na temelju rezultata probnog leta gdje je pokazano kako u stvarnim uvjetima tlakomjerni instrumenti koji su redovno održavani pružaju zadovoljavajuće performanse.

U samom Pilatusu PC- 9M nailazimo na mnoge klasične i „staromodne“ instrumente, ali isto tako nailazimo i na korištenje novih elektroničkih poput ALT/VS prikaznika koji svoje informacije dobiva od ADC- a. Bitno je uočiti kako baš taj instrument posjeduje jedini i svoju alternativu u vidu pomoćnog visinomjera koji radi na principu aneroidne kapsule. To je samo još jedan pokazatelj kako u sigurnosti provedbe zadaća ne postoji kompromis i, iako, nova i pouzdana sva oprema mora biti adekvatno provjeravana i servisirana.

LITERATURA

- [1] Pilatus Aircraft Ltd, *PC-9 (M) AIRCRAFT MAINTENANCE MANUAL*, Stans, Switzerland: Pilatus Aircraft Ltd, 1997.
- [2] Pilatus Aircraft Ltd, *Aircraft Flight Manual*, Stans, Switzerland: Pilatus Aircraft Ltd, 1998.
- [3] Mr. sc. Tino Bucak, doc. dr. sc. Igor Zorić, *Zrakoplovni instrumenti i prikaznici*, Zagreb: Fakultet prometnih znanosti, 2002.
- [4] Pilatus Aircraft. *We are Pilatus*. Preuzeto s: <https://www.pilatus-aircraft.com/en/pilatus/heritage> [Pristupljeno: 15. kolovoza 2024.]
- [5] AeroToolbox. *The Airspeed Indicator*. Preuzeto s: <https://aerotoolbox.com/airspeed-indicator/> [Pristupljeno: 18. kolovoza 2024.]
- [6] MORH. *PILATUS PC-9M*. Preuzeto s: <https://www.morh.hr/pilatus-pc-9m/> [Pristupljeno: 18. kolovoza 2024.]
- [7] D. Marchiori. *Air Data Test Sets*. Preuzeto s: <https://www.dma-aero.com/eu> [Pristupljeno: 28. kolovoza 2024.]

POPIS TABLICA

Tablica 1. Odstupanje ljestvice pomoćnog visinomjera radi greške kalibracije	23
Tablica 2. Test trenja pomoćnog visinomjera	24
Tablica 3. Test curenja pomoćnog visinomjera	24
Tablica 4. Barometrijski test pomoćnog visinomjera	24
Tablica 5. Točnost prednjeg i stražnjeg brzinomjera	25
Tablica 6. Točnost prednjeg i stražnjeg prikaznika Machovog broja	26
Tablica 7. Pojava zvučnog upozorenja maksimalne brzine	27
Tablica 8. Usporedba podataka sa visinomjera, brzinomjera i pomoćnog visinomjera (prva 4 stupca odnose se na prednju, a zadnja 4. na stražnju kabinu).....	28

POPIS GRAFIKONA

Grafikon 1. Rezultati mjerenja točnosti kalibracije ljestvice pomoćnog visinomjera ..	29
Grafikon 2. Rezultati barometrijskog testa pomoćnog visinomjera	30
Grafikon 3. Rezultati provjere točnosti brzinomjera	30

POPIS SLIKA

Slika 1. Prikaz i dimenzije zrakoplova Pilatus PC – 9M [6]	2
Slika 2. Pilatus PC- 9M HRZ- a [6]	3
Slika 3. Statički otvor na Pilatusu PC- 9M.....	5
Slika 4. Pitot cijev na Pilatusu PC- 9M.....	5
Slika 5. Shematski prikaz distribucije podataka preko Pitot- statičkog sustava do instrumenata i ADC- a [1].....	6
Slika 6. Sklopka MAIN PNL	8
Slika 7. Prikaz razmjene podataka između ALT/VS prikaznika u prednjoj i stražnjoj kabini [1]	10
Slika 8. ALT/VS prikaznik.....	11
Slika 9. Pomoćni visinomjer.....	13
Slika 10. Dijelovi pomoćnog visinomjera [2].....	13
Slika 11. Brzinomjer	15
Slika 12. Shematski prikaz dijelova brzinomjera [5].....	16
Slika 13. D. Marchiori ispitivač aerodinamičkih podataka [7]	20

PRILOZI

Prilog 1. Rezultati testiranja pomoćnog visinomjera

TEST REPORT
35000 Feet and 50000 Feet / mbar
Altimeter pressure sensitive counter drum pointer 2-inch

4.6.6.1 4.6.7 MIL-A-45205

6.1 Scale Error	
Altitude	Equivalent Pressure
Feet	mbar
-1000	1050.40
0	1013.25
+500	995.07
1000	977.17
1500	959.50
2000	942.13
3000	908.10
4000	875.10
6000	812.00
8000	752.63
10000	696.83
12000	644.40
14000	595.22
16000	549.15
18000	506.00
20000	465.64
22000	427.92
25000	376.01
30000	300.90
35000	238.42
40000	187.54
45000	147.48
50000	115.97

6.2 Hysteresis	
Altitude	Feet
0	
2000	
18000	
20000	75
25000	75
	40

Instrument Type: 3A43.22.25F.05.1.AB

Serial No: 798886

4.6.7 Friction Static	
Altitude	Tolerance
0	100
500	100
1000	100
1500	100
2500	100
3000	100
3500	100
5000	100
7500	100
10000	100
12500	110
17500	110
20000	120
22500	120
30000	180
32500	180
35000	300
40000	300
42500	300

4.6.6 Stop and Jump Friction				
Altitude	Vibrator operative		Vibrator inoperative	
	Tolerance	Error	Tolerance	Error
0	25	10	150	80
500	25	10	150	80
1000	25	5	150	80
1500	25	5	150	80
2500	25	5	150	80
3000	25	5	150	80
3500	25	5	150	80
5000	25	10	400	160
7500	25	10	400	160
10000	25	20	400	160
12500	25	20	400	160
17500	25	20	400	160
20000	25	20	400	160
22500	25	20	400	160
30000	50	20	600	180
32500	50	20	600	180
35000	50	20	600	180

6.3 After Effect			
Altitude	Tolerance	Error	Feet
0			
2000			30
18000			25
20000			100
25000			10

6.5 Case Leak			
Altitude	Tolerance	Error	Feet/Min
0			
2000			
18000			
20000			
25000			

6.6 Pos. Error			
Altitude	Tolerance	Error	Feet
0			
2000			20
18000			
20000			
25000			

6.7 Barometric Scale Error			
Barometric setting	Equival. Altitude Differ.	Tolerance	Error
mbar	Feet	± Feet	Feet
850	-4781	30	-11
860	-4668	30	0
880	-3850	30	0
900	-3243	30	+11
920	-2647	30	+15
940	-2062	30	+10
950	-1773	25	+7
960	-1486	25	+14
970	-1202	25	+16
980	-920	25	+15
990	-643	25	+14
1000	-364	25	+20
1010	-89	25	+11
1013.25	0	25	-11
1020	+184	25	-14
1030	+454	25	-10
1040	+723	25	-20
1050	+989	25	-11

Checked: VB Inspected: BA

Date: 04/10/23 Date: 04/10/23

Temperature: 22.1°C

Env. pressure: 957 mbar

Test equip. S/N: 10978

Prilog 2. Rezultati testiranja brzinomjera

PILATUS
PC-9 (M)
MAINTENANCE MANUAL

4
16

PC-9 (M) ASI Range Test		Aircraft Ser. No. <u>066</u>	
ASI Ser. No			
Front _____		Rear _____	
Column 1 Tester ASI Reading (KNOTS)	Column 2 Front ASI Reading (KNOTS)	Column 3 Rear ASI Reading (KNOTS)	Column 4 Required Reading (KNOTS)
360	<u>362</u>	<u>360</u>	353 to 367
340	<u>340</u>	<u>340</u>	333 to 347
320	<u>320</u>	<u>320</u>	315 to 325
300	<u>302</u>	<u>300</u>	295 to 305
280	<u>281</u>	<u>280</u>	275 to 285
260	<u>262</u>	<u>261</u>	255 to 265
240	<u>242</u>	<u>240</u>	235 to 245
220	<u>220</u>	<u>220</u>	215 to 225
200	<u>200</u>	<u>200</u>	195 to 205
180	<u>182</u>	<u>182</u>	175 to 185
160	<u>163</u>	<u>164</u>	156 to 164
150	<u>149</u>	<u>153</u>	146 to 154
140	<u>143</u>	<u>142</u>	136.5 to 143.5
120	<u>123</u>	<u>122</u>	116.5 to 123.5
100	<u>102</u>	<u>102</u>	96.5 to 103.5
90	<u>92</u>	<u>91</u>	86.5 to 93.5
80	<u>81</u>	<u>81</u>	76.5 to 83.5
60	<u>60</u>	<u>60</u>	56.5 to 63.5

ASI Range Test
Table 501

EFFECTIVITY: All

CRO
34-16-00
Page 503
Nov 1/98

Prilog 3. Rezultati testiranja prikaznika Machovog broja i brzinomjera

PC-9 (M) Overspeed Warning Test		Aircraft Ser. No. <u>066</u>		
Front ASI Ser. No. _____				
Column 1 Tester Altimeter Reading	Column 2 Front ASI Readings V _{no} M _{no}		Column 3 Required Readings V _{no} M _{no}	
0 ft.	<u>319</u>	N/A	319 to 324	N/A
35000 ft.	N/A	<u>0.65</u>	N/A	0.65 to 0.66

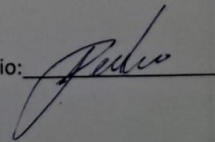
Overspeed Warning Test
Table 503

PC-9 (M) Airspeed/Mach Indication Test			Aircraft Ser. No. _____	
ASI Ser. No				
Front _____			Rear _____	
Column 1 Tester ASI Reading	Column 2 Tester Altimeter Reading	Column 3 Front ASI Mach Reading	Column 4 Rear ASI Mach Reading	Column 5 Required Mach Reading
250 kts.	0 ft.	<u>0.379</u>	<u>0.380</u>	0.368 to 0.388
200 kts.	25000 ft.	<u>0.484</u>	<u>0.483</u>	0.478 to 0.498
230 kts.	35000 ft.	<u>0.683</u>	<u>0.680</u>	0.678 to 0.698

Airspeed/Mach Indication Test
Table 502

Datum: 15.07.2024

Provjerio: _____



Sveučilište u Zagrebu
Fakultet prometnih znanosti
Vukelićeva 4, 10000 Zagreb

IZJAVA O AKADEMSKOJ ČESTITOSTI I SUGLASNOSTI


Izjavljujem i svojim potpisom potvrđujem da je _____ završni rad _____
(vrsta rada)

isključivo rezultat mogega vlastitog rada koji se temelji na mojim istraživanjima i oslanja se na objavljenu literaturu, a što pokazuju upotrijebljene bilješke i bibliografija. Izjavljujem da nijedan dio rada nije napisan na nedopušten način, odnosno da je prepisan iz necitiranog rada te da nijedan dio rada ne krši bilo čija autorska prava. Izjavljujem, također, da nijedan dio rada nije iskorišten za bilo koji drugi rad u bilo kojoj drugoj visokoškolskoj, znanstvenoj ili obrazovnoj ustanovi.

Svojim potpisom potvrđujem i dajem suglasnost za javnu objavu završnog/diplomskog rada pod naslovom _____ **Provjera točnosti tlakomjernih instrumenata za zrakoplov Pilatus PC - 9M** _____, u Nacionalni repozitorij završnih i diplomskih radova ZIR.

Student/ica:

U Zagrebu, 16.09.2024.

KRISTIJAN BARIĆ, 
(ime i prezime, potpis)