

Analiza električnih vozila s aspekta sigurnosti cestovnog prometa

Kundid, Gordan

Undergraduate thesis / Završni rad

2024

Degree Grantor / Ustanova koja je dodijelila akademski / stručni stupanj: **University of Zagreb, Faculty of Transport and Traffic Sciences / Sveučilište u Zagrebu, Fakultet prometnih znanosti**

Permanent link / Trajna poveznica: <https://urn.nsk.hr/urn:nbn:hr:119:494660>

Rights / Prava: [In copyright](#)/[Zaštićeno autorskim pravom.](#)

Download date / Datum preuzimanja: **2025-02-21**



Repository / Repozitorij:

[Faculty of Transport and Traffic Sciences - Institutional Repository](#)



SVEUČILIŠTE U ZAGREBU
FAKULTET PROMETNIH ZNANOSTI

Gordan Kundid

**ANALIZA ELEKTRIČNIH VOZILA S ASPEKTA SIGURNOSTI CESTOVNOG
PROMETA**

ZAVRŠNI RAD

Zagreb, 2023.

SVEUČILIŠTE U ZAGREBU
FAKULTET PROMETNIH ZNANOSTI
ODBOR ZA ZAVRŠNI RAD

Zagreb, 17. studenoga 2023.

Zavod: **Zavod za cestovni promet**
Predmet: **Cestovna prijevozna sredstva**

ZAVRŠNI ZADATAK br. 7394

Pristupnik: **Gordan Kuidid (0135239642)**
Studij: **Promet**
Smjer: **Cestovni promet**

Zadatak: **Analiza električnih vozila s aspekta sigurnosti cestovnog prometa**

Opis zadatka:

U završnom radu potrebno je objasniti sigurnosne elemente vozila te detaljno analizirati aktivne i pasivne sustave zaštite putnika u vozilima. Analizirati utjecaj električnih vozila na sigurnost prometa te u okviru toga predložiti mjere za poboljšanje sigurnosti cestovnog prometa.

Mentor:

Predsjednik povjerenstva za
završni ispit:

prof. dr. sc. Goran Zovak

Sveučilište u Zagrebu
Fakultet Prometnih Znanosti

ZAVRŠNI RAD

**ANALIZA ELEKTRIČNIH VOZILA S ASPEKTA SIGURNOSTI CESTOVNOG
PROMETA**

**ANALYSIS OF THE ELECTRIC VEHICLES FROM ASPECT OF ROAD
SAFETY**

Mentor: prof. dr. sc. Goran Zovak
Zagreb, Ožujak 2023.

Student: Gordan Kundid
JMBAG: 0135239642

SAŽETAK

Cilj ovog rada je prikazati sigurnosne elemente električnih vozila u prometu i kako utječu na sigurnost prometa. S razvitkom prometa i tehnologija koje se koriste u njemu povećava se prometna potražnja, a s time i sama gustoća prometa koja dovodi do povećanja nesigurnosti i nesreća koji su uzrokovani povećanjem sudionika. Kako bi se promet mogao nesmetano i sigurno odvijati važno je poznavati problematiku svih sudionika u prometu koja se spominje ovim radom te je važno pronaći rješenja i uskladiti sve elemente kako bi se povećala sigurnost. Elementi u prometu su čovjek, prometnica i vozilo. Pažnja je skrenuta na vozilo iz razloga jer se vozilo kreće najvećom brzinom u prometu te je time i najopasnije. Iz tog razloga ovim radom se prikazuju aktivni i pasivni sigurnosni elementi vozila i sigurnosna rješenja koja oni donose. Razvitkom tehnologije na tržištu su se pojavila električna vozila na koja se također obraća pažnja ovim radom na način da je objašnjen princip rada električna vozila i tehnologije koje ta vozila koriste i implementiraju u promet te koliko su te tehnologije zapravo sigurne i na koji način mijenjaju prometni sustav.

KLJUČNE RIJEČI: Sigurnost vozila, električna vozila, elementi sigurnosti

SUMMARY

The aim of this paper is to show the safety elements of electric vehicles in traffic and how they affect traffic safety. With the development of traffic and the technologies used in it, the traffic demand increases, and with it the traffic density itself, which leads to an increase in uncertainty and accidents caused by an increase in participants. In order for traffic to proceed smoothly and safely, it is important to know the problems of all traffic participants mentioned in this paper, and it is important to find solutions and harmonize all elements in order to increase safety. The elements of traffic are man, road and vehicle. Attention was drawn to the vehicle because it moves at the highest speed in traffic and is therefore the most dangerous. For this reason, this paper presents the active and passive safety elements of the vehicle and the safety solutions they provide. With the development of technology, electric vehicles appeared on the market, which we pay attention to in this paper in such a way that the principle of operation of electric vehicles and the technologies that these vehicles use and implement in traffic are explained, and how safe these technologies are in fact and how they change the traffic system.

KEY WORDS: Vehicle safety, electric vehicle, safety elements

Sadržaj

1. UVOD.....	1
2. SIGURNOSNI ELEMENTI PROMETA	2
2.1. ČOVJEK KAO ELEMENT SIGURNOSTI PROMETA.....	3
2.2. VOZILO KAO ELEMENT SIGURNOSTI PROMETA	4
2.3. CESTA KAO ČIMBENIK SIGURNOSTI PROMETA	4
2.3.1. Trasa ceste	5
2.3.2. Tehnički elementi ceste	5
2.3.3. Stanje kolnika	6
2.3.4. Oprema ceste	7
2.3.5. Rasvjeta ceste.....	8
2.3.6. Križanja	8
2.3.7. Utjecaj bočne zapreke	9
2.3.8. Održavanje ceste	9
2.4. Čimbenik „promet na cesti“	9
3. AKTIVNI I PASIVNI SIGURNOSNI SUSTAVI VOZILA.....	10
3.1. Aktivni sigurnosni sustavi vozila.....	10
3.1.1. Kočnice.....	11
3.1.2. Upravljački mehanizam.....	12
3.1.3. Gume	14
3.1.4. Svjetlosni i signalni uređaji.....	15
3.1.5. Uređaji koji povećavaju vidno polje vozača	16
3.1.6. Konstrukcija sjedala	16
3.1.7. Usmjerivači zraka (spojleri)	17
3.1.8. Uređaji za grijanje, hlađenje i provjetravanje vozila	17
3.1.9. Vibracije vozila.....	18
3.1.10. Buka	18
3.1.11. Napredni sustavi pomoći	18
3.1.11.1. ABS sustav	19
3.1.11.2. Sustavi stabilnosti i kontrole proklizavanja vozila	19
3.1.11.3. Adaptivni tempomat.....	20
3.1.11.4. Adaptivna svjetla	20
3.1.11.5. Sustav upozoravanja na vozila u mrtvom kutu.....	21
3.1.11.6. BAS sustav	21

3.1.11.7. Sustav za izbjegavanje sudara	21
3.1.11.8. Noćni vid.....	22
3.1.11.9. Sustav praćenja tlaka u gumama	22
3.1.11.10. Sustav praćenja za napuštanje prometnog traka	23
3.1.11.11. Detekcija umora vozača	23
3.2. Pasivni sigurnosni sustavi vozila.....	24
3.2.1. Školjka vozila (karoserija).....	24
3.2.2. Vrata	26
3.2.3. Sigurnosni pojasevi i zatezači	26
3.2.4. Naslon za glavu.....	28
3.2.5. Vjetrobranska stakla i zrcala	28
3.2.6. Položaj motora, spremnika goriva, akumulatora i rezervnog kotača	28
3.2.7. Odbojnik.....	29
3.2.8. Zračni jastuk	29
3.2.9. Ostali mekani elementi interijera.....	30
4. ELEMENTI ELEKTRIČNIH VOZILA S ASPEKTA SIGURNOSTI	31
4.1. Izvedbe električnih vozila	31
4.1.1. Električni automobili sa akumulatorskom baterijom	32
4.1.2. Električni automobili sa gorivim ćelijama	32
4.1.3. Automobili na hibridni pogon	33
4.2. Baterija električnog vozila.....	34
4.3. Elektro-motor.....	35
4.4. Transformator-kontroler	36
4.5. Punjač baterije električnog vozila	37
4.6. Ostala električna vozila.....	38
5. PRIJEDLOZI ZA POBOLJŠANJE SIGURNOSTI U PROMETU	39
5.1. Zapaljivost baterija	39
6. ZAKLJUČAK.....	41
LITERATURA.....	42
KNJIGE:	42
INTERNET IZVORI:	42
POPIS SLIKA	45

1. UVOD

Sigurnost prometna je najvažniji čimbenik bez kojeg promet ne bi imao smisla i ne bi mogao funkcionirati. Promet se zasniva na prometni sredstvima, odnosno vozilima koja omogućuju brz prijenos putnika i dobara. Radi svoje brzine vozila predstavljaju najveću opasnost u prometu te su sigurnosni elementi nadaleko najvažnija karakteristika vozila.

U ovom radu se govori o elementi prometa, koje su opasnosti tih elemenata te koja sigurnosna rješenja se implementiraju. Najveća pažnja je posvećena sigurnosti vozila.

Cilj ovog rada je pobliže objasniti sigurnosne elemente električnih automobila i elemente novih tehnologija koje oni donose.

Rad je svrstan u šest poglavlja:

- 1) Uvod
- 2) Sigurnosni elementi prometa
- 3) Aktivni i pasivni sigurnosni sustavi vozila
- 4) Elementi električnih vozila sa aspekta sigurnosti
- 5) Prijedlozi za poboljšanje sigurnosti u prometu
- 6) Zaključak

U drugom poglavlju su detaljno opisani elementi koji utječu na sigurnost u prometu, koja se rješenja implementiraju i na koji način.

U trećem poglavlju se osvrće na aktivne i pasivne sigurnosne sustave vozila i na njihovu ključnu ulogu u povećanju sigurnosti.

U četvrtom poglavlju su opisani elementi novonastalih tehnologija električnih vozila te njihov aspekt sa stajališta sigurnosti.

U petom poglavlju se opisuje način na koji se dolazi do novih prijedloga i implementaciju istih kako bi se povećala sigurnost u prometu.

U šestom poglavlju je donesen zaključak.

2. SIGURNOSNI ELEMENTI PROMETA

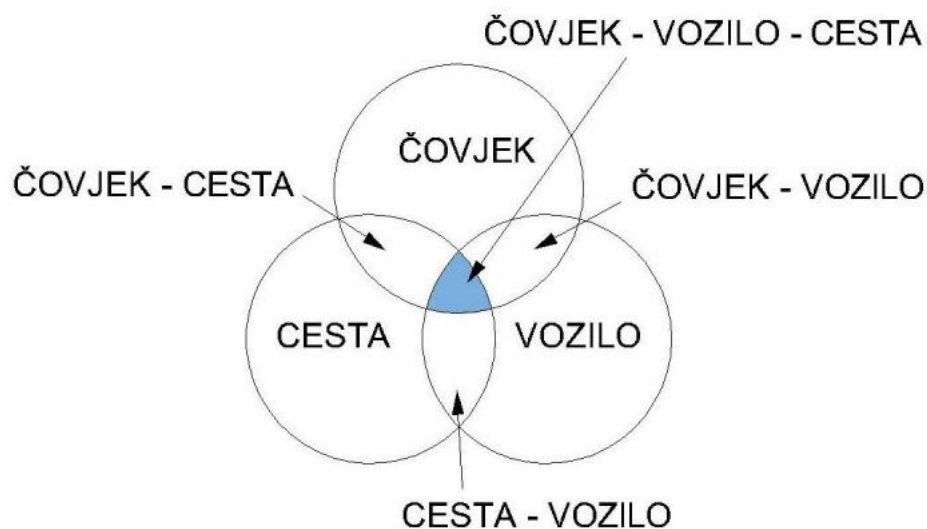
Promet je složeni sustav u kojem dolazi do mnogobrojnih interakcija između njegovih elemenata.

Radi mnogobrojnih interakcija koje su često konflikte te iz njih proizlazi štetan događaj, odnosno nesreća sigurnost je jedan od najvažnijih aspekata ako ne i najvažniji. Kako bi se broj nesreća sveo na minimum potrebno je uvoditi i provoditi brojne mjere sigurnosti unutar elemenata prometa kao i između njih. [1]

Promet se raščlanjuje na 3 elementa:

- Čovjek
- Vozilo
- Cesta

Međusoban utjecaj elementa je najbolje prikazan Venovim dijagramom (slika 1.).



Slika 1. Međudjelovanje elemenata prometa [2]

Važno je spomenuti da osim međudjelovanja ovih triju elemenata je važan utjecaj okoline, odnosno ostalih elemenata. Sve što se nalazi u okolini ima direktan utjecaj na spomenuta tri elementa i na sigurnost. [1]

2.1. ČOVJEK KAO ELEMENT SIGURNOSTI PROMETA

Čovjek na više različitih načina može sudjelovati u prometu. Može sudjelovati kao vozač, kao pješak, kao putnik i na način da upravlja bilo kojim drugim oblikom prijevoza kao što su bicikl, romobil, motocikl i drugi. [1]

Od svih elemenata i čimbenika koji utječu na promet čovjek je najvažniji. Čimbenik čovjeka iznosi 85% dok utjecaj ostalih čimbenika iznosi 15%. Čovjeka kao čimbenik također se može raščlaniti na više različitih elemenata. [1]

Elementi koji utječu na čovjeka kao čimbenici su:

- Sposobnost
- Znanje
- Spretnost
- Pogrešne odluke i procjene

Sposobnost se raščlanjuje na sposobnost osjetilnih organa (vid, sluh, miris, osjet ravnoteže) preko kojih vozač ili pješak prima obavijesti vezane za promet, psiho motoričke sposobnosti koje određuju i omogućuju izvođenje pokreta i radnji uz određenu usklađenost prilikom sudjelovanja u prometu (brzina zamjećivanja i prepoznavanja, brzina reagiranja i izvođenja, sklad pokreta i opažanja) i naposljetku složene mentalne sposobnosti koje su određene inteligencijom, pamćenjem, karakterom, mišljenjem i sl. [1]

Znanje, odnosno obrazovanje i kultura su čimbenici koji utječu na međuljudske odnose u prometu. Vozača koji poznaje pravila prometa i raspoznaje pravilno znakove te poštuje iste se neće nametati ostalim sudionicima u prometu već će im nastojati pomoć kako bi se izbjegle prometne nesreće. [1]

Spretnost je element koji je usko povezan sa sposobnošću. Spretnost se odnosi na dio kod koordiniranja pokreta, procjene udaljenosti, procjena brzina, predvidljivošću sudionika u prometu i cjelokupnom spretnošću upravljanja vozilom. [1]

Pogrešne odluke i procjene su element u koje spadaju stanja i predispozicije koje negativno utječu na promet. Pod tim se smatraju umor, alkoholiziranost, utjecaj droge, utjecaj lijekova i sl. [1]

Razmatranjem svih navedenih elemenata može se zaključiti kako je svaki čovjek različit te postoje velike razlike u sposobnosti, znanju i spretnosti koje isto tako dovode do razlika u primanju prometnih informacija, obradi tih informacija i izvršavanju prometnih radnji te je zato čovjek najutjecajniji čimbenik u prometu. [1]

2.2. VOZILO KAO ELEMENT SIGURNOSTI PROMETA

Vozilo, odnosno prijevozno sredstvo namijenjeno je prijevozu putnika i tereta. Ovisno o modalitetu prometa (cestovni, zračni, željeznički, vodni i sl.) imamo različite podjele vozila. Sva vozila su u pokretu, a mogu se kretati pravocrtno ili krivocrtno te isto tako jednolikom brzinom, ubrzano i usporeno te su radi toga važan čimbenik sigurnosti. Svojim značajkama i konstrukcijom kao i kompleksnošću mnogobrojnih sustava koji sinkronizirano rade te isto tako održavanjem istih u velikoj mjeri utječu na sigurnost prometa. [1]

Statističkim podacima je utvrđeno da je za 3-5% nesreća krivo neadekvatno održavanje vozila. Međutim, smatra se da je znatno veći postotak neadekvatno održavanih vozila krivo za prometnu nesreću, no radi same nesreće nije moguće sa sigurnošću to i odrediti iz razloga jer se u obzir uzima samo jasno izraženi kvar kao primjerice prijelom određenog djela, otkazivanje kočnica i sl. [1]

2.3. CESTA KAO ČIMBENIK SIGURNOSTI PROMETA

Cesta kao čimbenik sigurnosti utječe svojim nedostacima koji su čest uzrok nastanka prometnih nesreća. Nedostaci mogu nastati pri projektiranju cesta i pri izvedbi. Također postoji utjecaj konstruktivnih elemenata na sigurnost prometa koji dolaze do izražaja prilikom oblikovanja te utvrđivanja dimenzija i konstruktivnih obilježja ceste. Iz tog razloga nastaje koncept "*Forgiving road*"¹ razvijen 1960.-ih. Utječe na dizajn prometnica tako da je prometnica dizajnirana na najsigurniji mogući način kako bi se minimalizirala mogućnost prometne nesreće te u slučaju da i dođe do nesreće cilj je da su posljedice ublažene što je više moguće. [3]

Cestu kao čimbenik sigurnosti obilježavaju:

- Trasa ceste
- Tehnički elementi ceste
- Stanje kolnika
- Oprema ceste
- Rasvjeta ceste
- Križanja
- Utjecaj bočne zapreke
- Održavanje ceste

¹ Forgiven road je način na koji se grade ceste i na koji se konstruiraju vozila, gdje je cilj umanjiti posljedice štetnog događaja.

2.3.1. Trasa ceste

Trasa ceste određuje smjer ceste i visinski položaj ceste. Sastoji se pravaca, zavoja i prijelaznih krivina koji trebaju biti konstruirani na način da omogućuju sigurno kretanje vozila pri određenoj računskoj brzini. Trasa ceste treba biti konstruirana na način da je homogena tj. omogućavati kretanje jednolikom brzinom. Svaka nagla promjena trase dovodi do nagle promjene brzine što posljedično može dovesti do prometne nesreće. Zavoji minimalnog polumjer koji se nalaze nakon dugih pravaca mogu biti uzrok nesreći jer ih vozač ne očekuje. Duljine pravaca i zavoja moraju biti međusobno usklađene radi sigurnosti. Kratak pravac između zavoja kao i zavoj između dugih pravaca djeluju kao lom ceste te su iz tog razloga nesigurni. [1]

Osim sigurnosti s tehničkog aspekta potrebno je osigurati psihološku sigurnost koja ovisi o djelovanju okoline na vozača. Psihološka sigurnost se postiže homogenim vođenjem ceste.

Isto tako je radni sigurnosti potrebno postizanje dobrog optičkog vođenja trase ceste. Pri dobro optičkom vođenju se stvara jasni vizualni tok trase koji upućuje na daljnji tok iako on sam nije jasno uočljiv i ne vidi se. Za optičko vođenje ceste koristi se kolnik ceste koji se izdvaja od okoline dok se na suvremenim cestama optičko vođenje postiže pomoću rubnih trakova, rubnih crta, ogradama i sl. Na cestama s dvosmjernim prometom se prilikom nedovoljne preglednosti toka ceste koriste srednji razvojni trakovi kojima se postiže veća sigurnost ceste i jasnije optičko vođenje ceste. [1]

2.3.2. Tehnički elementi ceste

Tehnički elementi ceste su važan čimbenik u sigurnosti prometa iz razloga jer su naše prometnice najčešće izvedene s kolnikom s po dva prometna traka. Iz sigurnosnog aspekta pogodniji su kolnici s četiri prometna traka i s odvojenim smjerovima. Kada se govori o tehničkim elementima najvažniju ulogu ima sama širina kolnika. Nepropisna širina kolnika predstavlja veliku opasnost za sigurnost prometa naročito kad su pitanju vozila većih gabarita kao što su teretna vozila i autobusi. Mnogobrojna ispitivanja su pokazala su da se broj nesreća na prometnici smanjuje povećavanjem širine prometnog traka. Na cestama za mješoviti promet veliki broj nesreća izazivaju biciklisti te je potrebno u već spominjanu širinu kolnika također predvidjeti biciklističke staze. Kako bi se smanjio broj prometnih nesreća potrebno je odvojiti biciklističke i pješačke staze od samog kolnika zaštitnim trakom ili nadvišenjem. Nadalje kod povećanja sigurnosti se također implementiraju rubni trakovi koji omogućuju bolje iskorištenje površine kolnika. Postižu povoljno psihičko djelovanje na vozača te također mogu poslužiti za zaustavljanje vozila u slučaju kvara. Ako nije moguće implementirati rubne trakove, potrebno je označiti rubne crte. Pomoću rubnih crta vozač dobiva pomoćno sredstvo vođenja, naročito u uvjetima slabije vidljivosti kao što su magla ili kiša. Još jedan od načina povećavanja sigurnosti u prometu je i izgradnja trakova za spora teretna vozila, osobito na većim uzdužnim nagibima prometnice. [1]

Utvrđeno je kako je pravocrtno pružanje ceste najbolje jer se vozač ne umara, veće su mogućnosti preticanja itd., no pravocrtno pružanje ceste ima svojih mana. Nedostaci pravocrtnog pružanja ceste su:

- Vožnja dugim pravcima je monotona te na taj način smanjuje usredotočenost vozača i produljuje vrijeme reagiranja
- Za vrijeme vožnje pravcem potrebno je konstantno lagano pomicanje upravljača kako bi se zadržao smjer kretanja
- Otežano je procjenjivanje udaljenosti vozila
- Pri većim nizbrdicama se pojavljuje osjećaj nesigurnosti
- Pravac potiče vozača na povećanje brzine
- U noćnim uvjetima se povećava opasnost mimoilaženja jer dolazi do zaslepljivanja vozača

Ispitivanja su pokazala kao je duljina pravca između 2 i 4 kilometra dužine maksimalna duljina u pravcu ovisna o sigurnosnoj sposobnosti vozača. Oštri zavoji također utječu na sigurnost te ih je potrebno projektirati što većeg polumjera. Izbjegava se neposredno nizanje zavoja velikih i malih polumjera jer na taj način vožnja postaje nesigurna. Horizontalna i vertikalna preglednost ceste su također važni elementi sigurnosti prometnica. Horizontalna preglednost ceste ovisi o polumjeru zavoja i o zaprekama koje se nalaze uz slobodni profil ceste. Duljina preglednosti izračunava se za slučaj sigurnog kočenja vozila i za slučaj preticanja na dvosmjernoj prometnici. Vertikalna preglednost ovisi o polumjeru vertikalnog zaobljenja. Razlikujemo dva vertikalna zaobljenja, a to su konveksni i konkavni. Vertikalna preglednost se izračunava kod konveksnog prijeloma za slučaj sigurnog kočenja vozila. Između pravca i zavoja se izvode prijelazne krivulje radi povećanja sigurnosti. Prijelazne krivulje moraju biti pravilno oblikovane te se njihova duljina određuje na temelju vozno-dinamičnih, vizualnih i estetskih uvjeta. [1]

2.3.3. Stanje kolnika

Stanje kolnika znatno može utjecati na sigurnost prometa. Važan čimbenik u prometu je trenje između kolnika i kotača vozila. Velik broj prometnih nesreća nastaje upravo iz razloga smanjenja koeficijenta trenja između vozila i podloge. Za sigurnu vožnju je nužno dobro prijanjanje između kotača i kolnika kako bi se spriječilo klizanje vozila u uzdužnom ili poprečnom smjeru. Na smanjenje prijanjanja utječu: mokar zastor, onečišćenje, neravnine na zastoru, rupe na zastoru, snijeg, led i sl. Prema ispitivanjima zbog nedovoljne hrapavosti nastaje oko 8% nesreća, od čega je za 2% odgovoran nečist kolnik, 4% mokar kolnik i za 2% je odgovoran kolnik prekriven snijegom. Također na koeficijent trenja utječe i godišnje doba di razlika koeficijenta trenja u zimskim i ljetnim mjesecima iznosi 0,15 te isto tako i doba dana di je koeficijent tijekom dana za 0,05 manji nego noću. Oštećenje kolnika nastaje radi starosti

kolnika, loše kvalitete, lošeg održavanja i zbog smrzavanja. Brzina trošenja i jačina trošenja kolnika ovisi o prometu, odnosno njegovoj veličini, kvaliteti materijala kolnika i klimatskim uvjetima. Veća oštećenja kolnika pojavljuju se u proljeće nakon zime di su se događala smrzavanja i odmrzavanja kolnika gdje se prilikom odmrzavanja kolnik upušta u zemljani trup te puca. Kolnik koji je oštećen na taj način predstavlja veliku opasnost. Prilikom naleta na oštećenja kolnika se može izazvati oštećenje vozila što posljedično može dovesti do nesreće. Pri oštećenju kolnika koje je veće od 15% potrebno je obnoviti kolnik u cijelosti, ako je oštećenje manje od 15% kolnik se popravlja. [1]

2.3.4. Oprema ceste

Oprema ceste povećava sigurnost u normalnim uvjetima vožnje, a ponajviše u uvjetima smanjene vidljivosti (magla, kiša, snijeg i sl.) i noću. Posebno je važna pri velikim brzina i velikoj gustoći prometa.

Oprema ceste se sastoji od:

- prometnih znakova
- kolobrana
- ograda
- živice
- smjerokaza
- kilometarskih oznaka
- vjetrobrana
- snjegobrana
- mačjih očiju

Prometni znakovi su ujedno i najvažniji elementi. Prometni znakovi i signalizacija se moraju postavljati prema elaboratu te na cesti ne smije biti ugrađen prevelik broj znakova.

Kolobrani su niski kameni stupovi koji su se ugrađivali na starim cestama te im je zadaća bila spriječiti slijetanje vozila van kolnika. Danas se kolobrani ne grade, već se umjesto njih ugrađuju elastične ograde s čeličnim ili betonskim stupovima koji su spojeni limenim vrpcama. Elastične ograde su se pokazale dobrima jer ublažavaju udarac vozila. Mana elastičnih vozila je što postoji mogućnost odbijanja vozila natrag u promet. [1]

Živica se sadi na bankinama u visini od 70cm kako ne bi opstruirale vidljivost. Također se sadi u sredini ceste na razdjelnim trakovima gdje joj visina može biti i do 2 metra te služi kao zaštita od zasljepljivanja svijetlima. [1]

Smjerokazi su stupići koji se postavljaju u razmaku od 50 metara (u zavojima 20 do 50 metara), a služe za označavanje smjera ceste na način da imaju reflektivna stakla koja pokazuju smjer vožnje. [1]

Kilometarske oznake pokazuju vozaču na kojem se kilometru prometnice nalaze. Na prometnici gdje je brzina prometovanja veća kilometarske oznake nisu lako uočljive te se postavljaju limene ploče na kojima su upisani smjerovi priključnih cesta i udaljenosti od najbližih gradova. [1]

Snjegobrani kao što sama riječ navodi su površine koje štite prometnice od nanosa snijega.

Vjetrobrani se postavljaju u blizini ruba kolnika te štite promet od jakih naleta vjetra. [1]

2.3.5. Rasvjeta ceste

Rasvjeta ceste je preduvjet za siguran promet pošto se veliki dio prometa odvija noću. Prema istraživanjima broj poginulih pješaka noću je 2,8 puta veći, vozača 2,3 puta, motociklista 1,5 puta i biciklista 1,2 puta. Na duljim dijelovima ceste se dobrom rasvjetom broj nesreća smanjuje 30 do 35 posto u usporedbi sa prometnicama koje su slabo osvijetljene ili uopće nisu osvijetljene. Ceste koje su izvan naselja ne treba osvijetljivati, osim na mjestima kao što su pješački prijelazi, raskrižja i sl. Posebno treba obratiti pažnju na rasvjetu tunela i to na ulazu u njih radi prilagodbe oka vozača. [1]

Da bi se povećala sigurnost cestu je potrebno osvijetliti na način:

- Izvor svjetla mora biti izvan vidnog polja vozača
- Žarulje ne smiju bliještati
- Svjetla trebaju biti postavljena na što većoj visini i u odgovarajućim razmacima
- Osvijetljenje treba biti jednolično

2.3.6. Križanja

Križanja su mjesta na kojima se susreću različiti cestovni pravci i veliki broj vozila te su iz tog razloga mjesta na kojima se događa veliki broj nesreća. Broj nesreća na križanjima iznosi 40 do 50 posto ukupnog broja nesreća. Iz tog razloga je najbolji mogući način rješavanja križanja u dvije ili više razina ako je to moguće. U slučaju da nije moguće potrebno je osigurati dobru preglednost i dobru regulaciju prometa. [1]

2.3.7. Utjecaj bočne zapreke

Utjecaj bočne zapreke na sigurnost prometa je nepovoljna. Istraživanje je pokazalo da otprilike trećina vozača pogine zbog udara u zapreku. Iz tog razloga se zapreke ne smiju postavljati na bankinama. Zapreke mogu biti ograde, drveća, stupovi, reklamne ploče i sl. [1]

2.3.8. Održavanje ceste

Održavanje ceste se mora obavljati redovito i brzo tijekom cijele godine. Kod održavanja ceste se misli na radove poput:

- Popravci zastora
- Popravci trupa
- Popravci potpornih i obložnih zidova
- Popravci mostova
- Čišćenje kolnika
- Zaštita kosina nasipa, usjeka i zasjeka
- Čišćenje odvodnih kanala
- Posipavanje kolnika na većim nagibima
- Popravak opreme ceste

Svi navedeni elementi su ključan dio u sigurnosti te je njihovo pravilno i pravovremeno održavanje od ključne važnosti za sigurnost. [1]

2.4. Čimbenik „promet na cesti“

Čimbenik „promet na cesti“ se sastoji od pod čimbenika organizacije, upravljanja i kontrole prometa. [1]

Organizacija prometa se bavi prometnim propisima i tehničkim sredstvima za organizaciju prometa. [1]

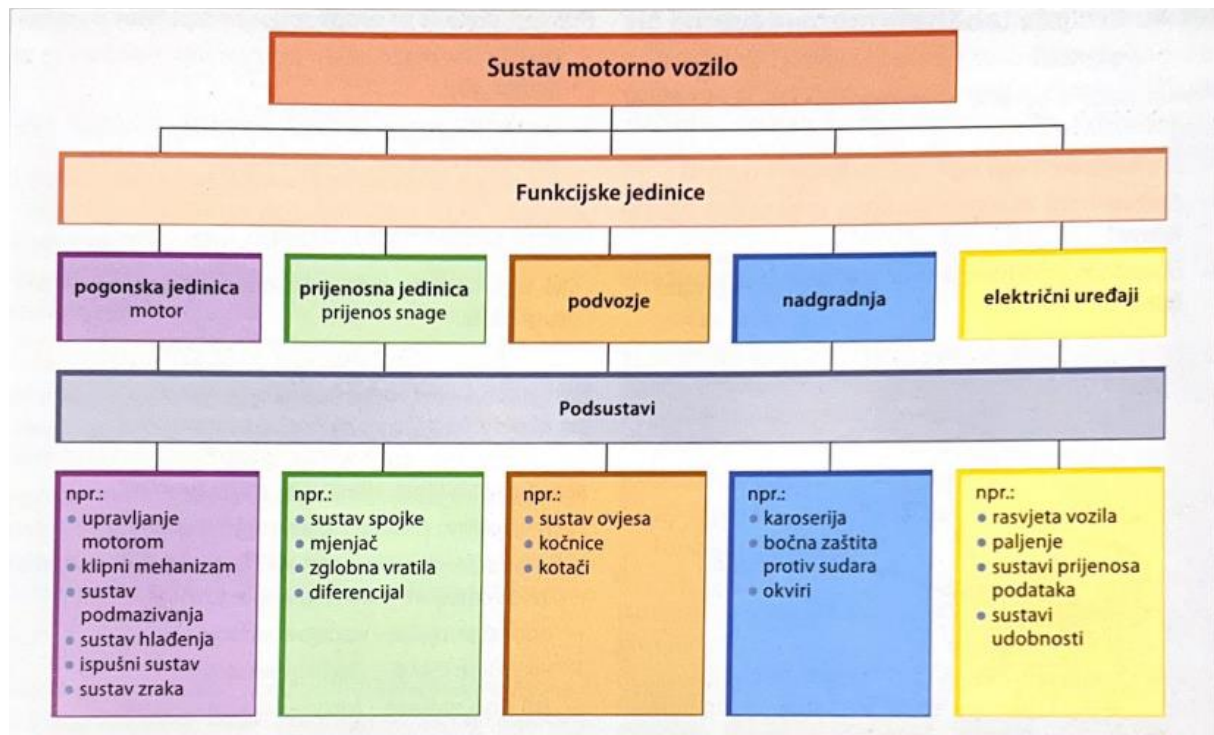
Upravljanje prometom se odnosi na način i tehniku upravljanja cestovnim prometom.

Kontrola prometa se bavi ispitivanjima i statistikama prometa. [1]

Spomenuti čimbenici se bave prometnim problemima te rješenjima za iste i čine važnu ulogu u sigurnosti prometa. [1]

3. AKTIVNI I PASIVNI SIGURNOSNI SUSTAVI VOZILA

Vozilo je sustav međusobno povezanih podsustava, odnosno jedinica. Svaka jedinica se sastoji od podsustava i ima točno određenu funkcije te je zadužena za obavljanje određenih zadataka. Da bi vozilo pravilno ispunilo svoju svrhu prijevoza ljudi i dobara svaki od tih podsustava mora skladno raditi i obavljati svoj zadatak. [4]



Slika 2. Sustavi motornog vozila [4]

Sustavi vozila koji utječu na sigurnost prometa se dijele na aktivne i pasivne sustave.

3.1. Aktivni sigurnosni sustavi vozila

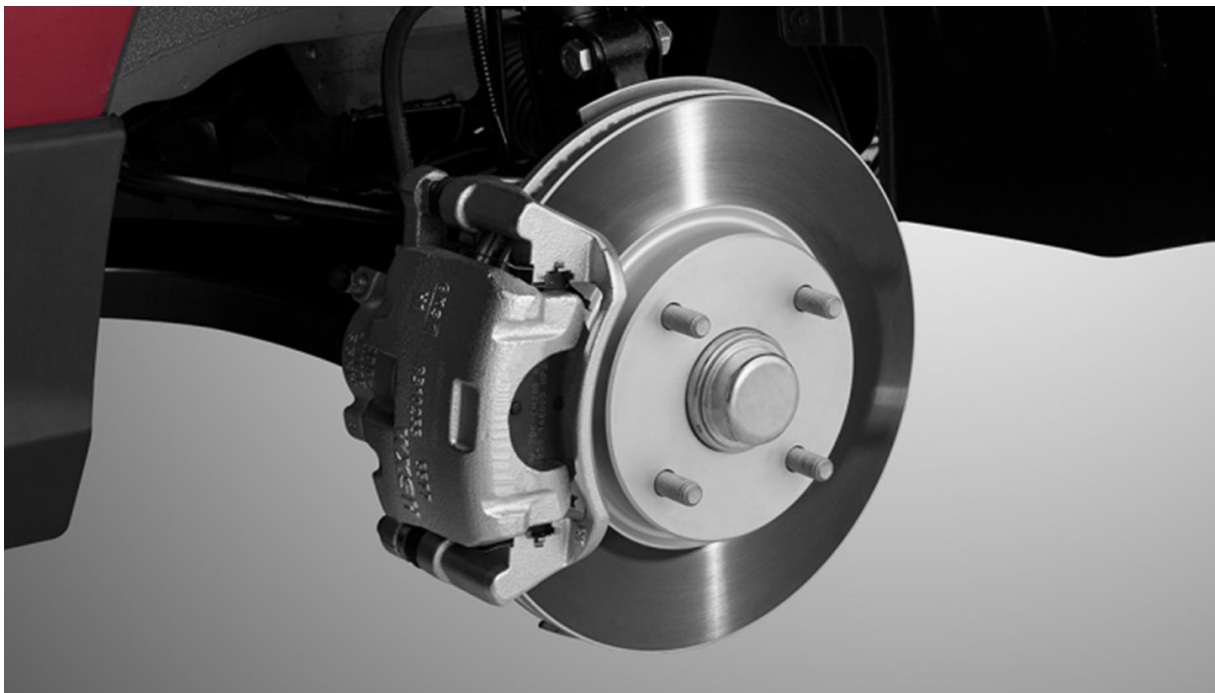
U aktivne sustave se ubrajaju sustavi čija je zadaća smanjiti mogućnost nastanka prometne nesreće svojim dizajnom i zadacima, odnosno usmjereni su na uklanjanje preduvjeta koji bi doveli do nesreće tj. spašavanja vozila od nesreće. [5]

U aktivne elemente sigurnosti vozila se ubrajaju:

1. Kočnice
2. Upravljački mehanizam
3. Gume
4. Svjetlosni i signalni uređaji
5. Uređaji koji povećavaju vidno polje vozača
6. Konstrukcija sjedala
7. Usmjerivači zraka (spojleri)
8. Uređaji za grijanje, hlađenje i provjetravanje unutrašnjosti vozila
9. Vibracije vozila
10. Buka
11. Napredni sustavi pomoći

3.1.1. Kočnice

Kočnice kao najvažniji aktivni sigurnosni element vozila u prometu služe za usporavanje vozila ili za potpuno zaustavljanje. Vozilo mora imati dvije kočnice koje su u potpunosti nezavisne, ručnu i nožnu. S aspekta sigurnosti nožna kočnica je važnija jer djeluje na sve kotače vozila. Imamo više izvedbi kočionih sustava i više konfiguracija. Disk-kočnice, bubanj-kočnice i mješovite. Disk-kočnice su djelotvornije pri naglom kočenju i danas se najviše ugrađuju, dok su prilikom laganog kočenja učinkovitije su bubanj-kočnice. [1]



Slika 3. Disk-kočnice [6]

Disk-kočnice su izvedene na način da je disk pričvršćen za kotač, a kliješta za takozvano sedlo koje je preko komponenti ovjesa pričvršćeno za karoseriju. U kočionim kliještima se nalaze cilindri koji pritiskom na papučicu kočnice guraju kočione klipove koji pritišću pločice uz kočioni disk te na taj način usporavaju vozilo. Važno je da je cijeli sistem dobro zabrtvljen kako ulazak nečistoće i vode ne bi doveo do kompromitiranja sistema. [7]

Materijali za izradu kočionih čeljusti mogu biti aluminij povišene čvrstoće ili sivi lijev. Diskovi se najčešće izrađuju od čelika, a u određenim sferama uporabe mogu biti keramički ili karbonski. Kočione obloge se sastoje od podloške i frikcijskog materija koji je izrađen od materijala otpornog na trošenje i temperaturu. [10]

Bubanj-kočnice se sastoje od bubnja i polukružnih čeljusti za kočenje. Bubanj je pričvršćen sa kotačem te se okreće s njim dok su polukružne čeljusti čvrsto preko nosača i ovjesa spojene sa karoserijom. Trenje koje je potrebno za kočenje se uzrokuje sa unutrašnje strane bubnja gdje polukružne čeljusti guraju kočione obloge uz bubanj. Što se tiče materijala, bubanj je uobičajeno izrađen iz sivog lijeva dok su polukružne čeljusti izrađene od čelika ili lakih kovina te su na njih zakovane ili zalijepljene kočione obloge koje se izrađuju od materijala otpornog na trošenje i temperaturu. [9]



Slika 4. Bubanj-kočnice [8]

3.1.2. Upravljački mehanizam

Upravljački mehanizam vozila je još jedan od važnijih elemenata sigurnosti jer utječe na aspekt kretanja vozila te samim time utječe na odvijanje prometa. Jedan od uzroka prometnih nesreća može biti neispravnost upravljačkog mehanizma radi prevelike zračnosti između elemenata, zbog loma dijelova mehanizma ili radi neispravnosti sigurnosne brave mehanizma koja se može zaključati i time onemogućiti upravljanje vozilom. Upravljači mehanizam se sastoji od: kola upravljača, upravljačkog stupa i upravljačke kutije. [1]

Upravljački stup može biti izveden sa: zagonskim zupčanicom, s pužnim mehanizmom i s vijčanim mehanizmom. [11]

Letve sa zagonskim prijenosom imaju zupčanik uležišten u kućištu koji okretom upravljača aksijalno pomiče nazubljenu letvu i tako zakreće kotače. [38]



Slika 5. Zagonski zupčanik [12]

Pužni mehanizam se sastoji od pužnog vika koji je povezan sa upravljačem i pužnog kola koje je povezano za kotačima te osovine zatvaraju kut od 90 stupnjeva. [39]



Slika 6. Pužni mehanizam [13]

Vijčani mehanizam radi na način da vijak koji je spojen sa upravljačem prenosi translacijsko gibanje te na taj način okreće kotače. [40]



Slika 7. Vijčani mehanizam [10]

Kako bi olakšali upravljanje vozilo vozaču postoje pojačala koja pojačavaju silu kojom vozač djeluje na upravljač. Razlikujemo nekoliko vrsta pojačala ili takozvanih servo pumpi, a to su: hidraulične, elektro hidrauličke i električne. Kako bi zadržali sigurnost upravljačkog mehanizma potrebno je mijenjati dijelove pravovremeno. [10]

3.1.3. Gume

Zadaća guma je postizanje najboljeg mogućeg prijanjanja između vozila i podloge. Kako bi se ta zadaća ostvarila važno je da guma ima dobar gazni sloj. Dubina gaznog sloja ne smije biti manja od 1-og milimetra za osobna vozila i 2 milimetra za teretna vozila. Što se tiče gaznog sloja gume postoji više vrsta ovisno o potrebama. Mogu biti ljetne, zimske, specijalne za upotrebu izvan asfaltiranih površina ili gume za led. Osim gaznog sloja i samog sastava gume također se radi podjela gume prema sljedećim karakteristikama: [1]

- Širina gume
- Profil gume
- Veličina gume
- Indeks nosivosti
- Indeks brzine

Gume se dijele na radijalne i dijagonalne. Prednosti dijagonalnih guma naspram radijalnih su:

- Manje se griju
- Duži vijek trajanja
- Bolje iskorištavanje snage motora
- Veća stabilnost vozila
- Kraći put kočenja

- Smanjuju potrošnju goriva
- Za oko 25% su sigurnije na mokroj podlozi

Još veće prednosti pružaju nisko profilne radijalne gume koje zbog svoje smanjenje visine pružaju veći stabilnost. [14]



Slika 8. Gazni sloj ljetne i zimske gume [15]

3.1.4. Svjetlosni i signalni uređaji

Svjetlosno-signalni uređaji osvjetljavaju cestu pred vozilom te označavaju položaj vozila na kolniku. Na prednjoj strani vozila se nalaze kratka svjetla, duga svjetla, svjetla za maglu, svjetla za označavanje vozila i pokazivači smjera. Na stražnjoj strani vozila se nalaze stražnja svjetla za označavanje vozila, stop-svjetla, svjetla za osvjetljavanje registarske pločice, svjetla za vožnju unatrag, svjetla za maglu i pokazivači smjera. Svjetlosni snop je bijele ili žute boje oboren koso prema dolje. Kratka svjetla ili svjetla za mimoilaženje sa snopom duljine od 40 do 80 metara. Duga svjetla za rasvjetljavanje ceste i signalizacije sa snopom duljine 100 metara. Svjetla za maglu (ne posjeduje ih svako vozilo) služe za osvjetljavanje ceste u uvjetima magle ili nepovoljnim vremenskim neprilikama te im je snop duljine do 15 metara. Svjetla za označavanje vozila koja se nalaze na prednjem i stražnjem dijelu vozila moraju biti dovoljno jakog intenziteta pri normalnim uvjetima vidljivost da su uočljiva sa udaljenosti od najmanje 300 metara. Prednja svjetla su bijele ili žute boje dok su stražnja crvene. Pokazivači smjera kao i svjetla za označavanje moraju biti vidljiva po noći sa najmanje udaljenosti od 300 metara. Narančaste su boje te svojim konstantnim trepćućim signalima privlače pozornost drugih vozača. Stop-svjetla kao i prethodno spomenute svjetlosne grupe moraju biti vidljiva sa najmanje 300 metara udaljenosti te su crvene boje. Također se postavlja takozvano treće stop-svjetlo unutar zadnje stakla vozila ili na središnjici stražnjeg kraja radi dodatnog privlačenja pozornosti. Ispitivanja obavljena u SAD-u su dokazala da je ugradnjom trećeg stop-svjetla nalijetanje drugog vozila smanjeno za skoro 50%. Pravilnom uporabom svjetala svaki vozač pridonosi povećanju sigurnosti u prometu. Isto tako nepravilna uporaba svjetala može dovesti do prometnih nesreća. U prometu su posebno opasna neosvijetljena spora vozila (bicikli, traktori i sl.). [1]

Postoje određeni uvjeti koje svjetla moraju zadovoljiti, a to su:

- U noćnim uvjetima vožnje moraju rasvijetliti cestu te njenu bližu okolinu
- Moraju biti dovoljno vidljiva kako bi se omogućilo nesmetano odvijanje prometa noću
- Moraju upozoravati ostale sudionike prometa o promjeni pravca i brzine vozila
- Svjetla moraju označavati vozila sa prednje i sa stražnje strane

3.1.5. Uređaji koji povećavaju vidno polje vozača

U uređaje za povećava vidnog polja se ubrajaju:

- Prozori, odnosno stakla na vozilu
- Brisači vjetrobranskog stakla i perači
- Retrovizori

Vjetrobranska i bočna stakla vozila moraju biti prozirna te ne smiju iskrivljavati sliku. Prednja stakla su većinom i obojena kako bi se smanjilo zasljepljivanje i toplina, ali se na taj način smanjuje i vidljivost. [1]

Prilikom loših vremenskih uvjeta nužna je uporaba brisača. Brzina osciliranja brisača je od 2 do 30 u minuti. Osim na prednjem vjetrobranskom staklu vozila mogu biti opremljena brisačima i na stražnjem staklu i u određenim slučajevima i na farovima. Onečišćenje farova može smanjiti jačinu svjetla i do 50%. Kako može doći do onečišćenosti farova tako isto može doći i do onečišćenosti vjetrobranskog stakla koje se čisti pomoću perača. Perači moče vanjsku površinu stakla se pomoću brisača otklanja prljavština. [1]

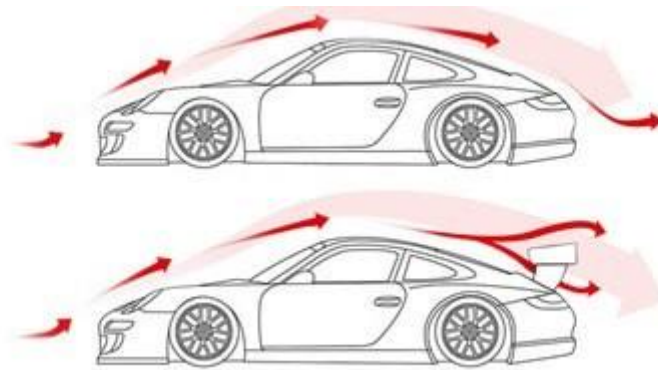
Retrovizori omogućavaju vozaču praćenje prometa te sigurno prestrojavanje u prometnu. Moraju biti pravilno namješteni kako bi preglednost bila što bolja. Vozila moraju imati tri retrovizora od čega je jedan središnji unutrašnji te dva vanjska po jedan sa svake strane vozila. Nosači retrovizora moraju biti izvedeni u obliku zgloba kako bi se omogućilo namještanje istih. U posljednje vrijeme proizvođači vozila konstruiraju zrcala sa zakrivljenošću kako bi se povećalo vidno polje vozača. [1]

3.1.6. Konstrukcija sjedala

Sjedalo mora biti konstruirano na način da je udobno, da dobro pridržava vozača pri djelovanju centrifugalne sile u zavojima, da omogući optimalnu udaljenost od upravljačkih uređaja te da se može lako namještatati kao bi osiguralo dobru vidljivost. [1]

3.1.7. Usmjerivači zraka (spojleri)

Usmjerivači zraka su dijelovi karoserije automobila čija je zadaća smanjenje otpora zraka i ujedno povećavanje stabilnosti vozila pri velikim brzinama. Smanjenjem otpora se povećava brzina i smanjuje potrošnja goriva. Pri velikoj brzini prednji kraj vozila postaje lakši i time nestabilniji, kako bi se taj problem riješio ugrađuju se usmjerivači zraka koji pomoću otpora zraka pritišću prednji kraj vozila prema podlozi. Usmjerivači zraka zahtijevaju posebna ispitivanja i testiranja u zračnom tunelu. Loše postavljene usmjerivače zraka mogu kompromitirati sigurnost vozila na način da ne pritišću vozilo prema podlozi nego se dešava uzgon. Prikazom na slici 9 vidljiva je razlika gdje je na gornjoj slici prikazano vozilo bez stražnjeg spojlera, a na donjoj sa stražnjim spojlerom. Na donjoj slici je prikazano kako zrak prelazi preko spojlera te time dodatno pritišće stražnji kraj vozila prema podlozi te mu pritom pruža veću stabilnost. [1]



Slika 9. Prikaz djelovanja usmjerivača zraka [16]

3.1.8. Uređaji za grijanje, hlađenje i provjetravanje vozila

Grijanje, hlađenje i provjetravanje je izrazito važno jer utječe na sposobnosti vozača, a time i na sigurnost prometa. Pri temperaturama nižim od 13 stupnjeva i višim od 30 stupnjeva sposobnost vozača je narušena. Naročito zimi pri vožnji u gradu di unutrašnjost vozila nije adekvatno ugrijava, a ljeti je zagušljiva i visoke temperature. Stoga je su potrebni dobri uređaji za hlađenje i grijanje, odnosno provjetravanje. Srednja temperatura u vozilu bi trebala biti zimi od 17 stupnjeva do 22 stupnja, a ljeti do 28 stupnjeva. [1]

3.1.9. Vibracije vozila

U vozilu su putnici djelomično izolirani od utjecala vibracija pomoću ovjesa i sjedala, a vibracije se preko stopala prenose u ostale dijelove tijela. Neugodno djelovanje vibracija povećava se pri promjeni brzine vozila. Vibracije negativno djeluju na čovjeka na način da smanjuju koncentraciju te povećavaju umor. [1]

3.1.10. Buka

Kao i kod vibracija buka također negativno djeluje na čovjeka, odnosno na njegov živčani sustav i unutarnje organe. Izaziva glavobolju, vrtoglavicu i razdražljivost te smanjuje sposobnost vozača. Buka iznad 80 dB je štetna za organe sluha. Jačina buke koja nastaje uz sjedalo vozača autobusa iznosi od 100 do 115 dB. U prostoru za putnike buka ne bi smjela prelaziti 70 dB. Kako bi se buka smanjila u konstrukciji vozila se primjenjuje akustična izolacija za motorni prostor i prostor za putnike. [1]

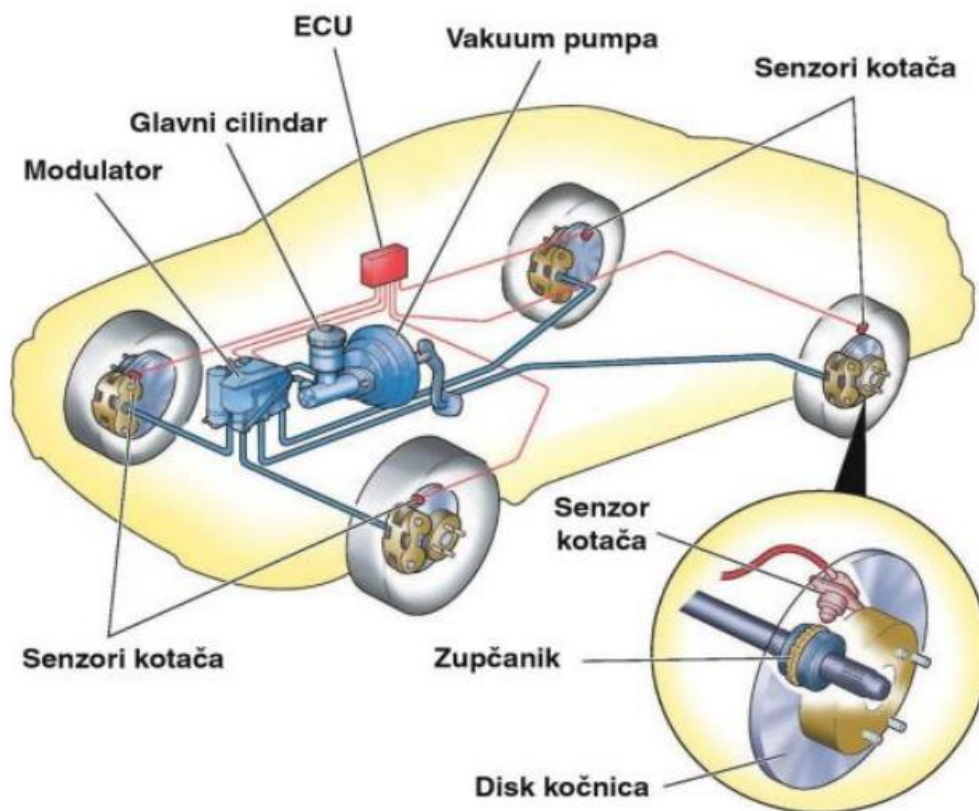
3.1.11. Napredni sustavi pomoći

Napretkom tehnologije se unaprjeđuju i ugrađuju novi napredni sustavi aktivne sigurnosti u automobile. Napredni sustavi se ugrađuju kako bi olakšali upravljanje vozilom i kako bi prevenirali nesreće. Sustavi koji se ubrajaju u napredne sustave pomoći su:

- ABS sustav
- Sustav stabilnosti i kontrole proklizavanja vozila
- Adaptivni tempomat
- Adaptivna svjetla
- Sustav upozoravanja na vozila u mrtvom kutu
- BAS sustav
- Sustav za izbjegavanje sudara
- Noćni vid
- Sustav praćenja tlaka u gumama
- Sustav praćenja za napuštanje prometnog traka
- Detekcija umora vozača

3.1.11.1. ABS sustav

ABS (anti-lock breaking system) je sustav koji sprječava blokiranje kotača za vrijeme kočenja kako bi na taj način spriječio proklizavanje vozila, smanjio duljinu zaustavnog puta i osigurao upravljivost vozila. Danas se ABS sustav uglavnom ugrađuje u sva cestovna vozila, automobili, kamioni, motocikli, autobusi itd. ABS funkcionira na način da prilikom blokiranja kotača Senzor pošalje signal jedinci ABS-a te dolazi do prekida kočenje, odnosno smanjenja sile kočenja te tako omogućava nastavak vrtnje kotača. [18]



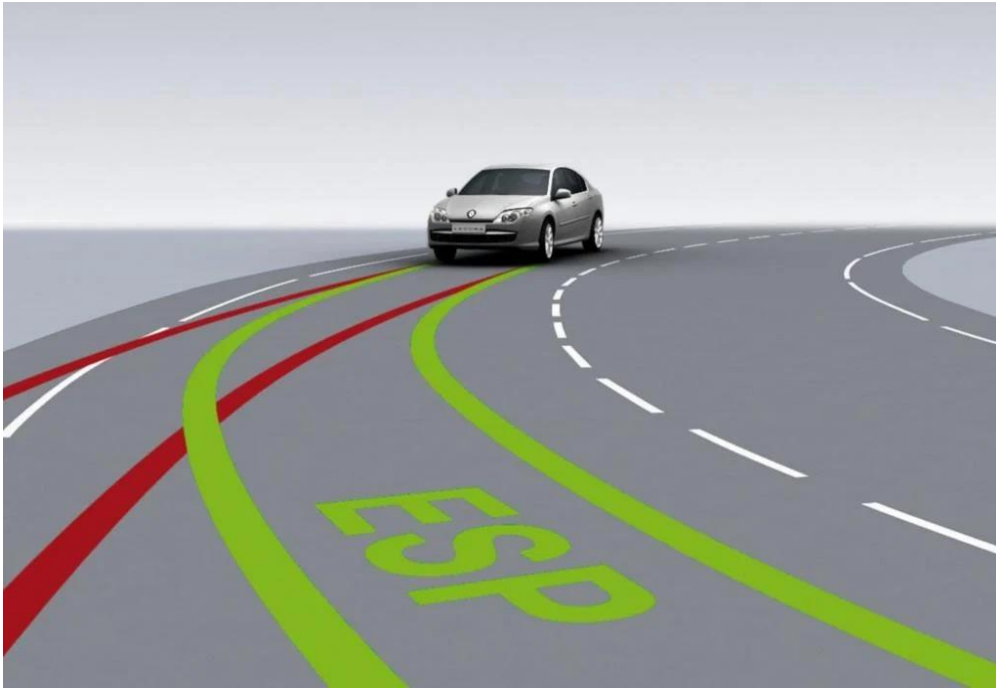
Slika 10. Prikaz ABS sustava [17]

3.1.11.2. Sustavi stabilnosti i kontrole proklizavanja vozila

Sustavi stabilnosti i kontrole proklizavanja vozila (ESP i ASR) su zaduženi kako bi spriječili proklizavanje i zanošenje vozila.

ASR je sustav koji sprječava proklizavanje kotača prilikom kretanja i ubrzavanja. Funkcionira na način ako senzor prepozna nagli porast rotacije kotača smanjuje snagu motora i time kontrolira proklizavanja te omogućava zadržavanje upravljivosti automobila. [19]

ESP sustav pomoću mnogobrojnih senzora prati položaj i zakretanje vozila. Prilikom naglih promjena zakretanja vozila, odnosno zanošenja ili gubitka stabilnosti sustav pomoću kontroliranja snage motora i kočnica vraća vozilo na željenu putanju. Na slici ispod je prikazana putanja vozila koje s prevelikom brzinom ulazi u zavoj te kako ta putanja izgleda s ESP-om i bez njega. [19]



Slika 11. Prikaz putanje vozila sa ESP sustavom i bez njega [20]

3.1.11.3. Adaptivni tempomat

Tempomat sam po sebi je koristan prilikom vožnje na autocesti jer smanjuje zamor vozača na način da vozač nema potrebu papučicu gasa držati konstantno pritisnutom. Adaptivni tempomat osim što zadržava stalnu brzinu kretanja vozila također prepoznaje ostala vozila u prometu te ako je potrebno može automatski usporiti ili ubrzati vozio ovisno o ostalim vozilima u prometu. [19]

3.1.11.4. Adaptivna svjetla

Sustav osmišljen kako bi olakšao upravljanje vozilom u noćnim uvjetima na način da vozač ima bolju preglednost ceste. Prednja svjetla se zakreću i rotiraju kako bi osvijetlila cestu kroz zavoje. Također u novije vrijeme imamo sustave koji automatski pale i gase duga svjetla ovisno o nadolazećem prometu kako ne bi zaslijepila vozače iz suprotnog smjera. [19]

3.1.11.5. Sustav upozoravanja na vozila u mrtvom kutu

Veoma važan sustav koji s pomoću različitih senzora upozorava vozača na vozila u mrtvom kutu bilo zvučnim ili svjetlosnim signalima te omogućava sigurnije prestrojavanje vozila. [19]



Slika 12. Upozorenje za vozilo u mrtvom kutu [22]

3.1.11.6. BAS sustav

BAS (brake assist system) sustav pomoći pri kočenju. Naime, zamijećeno je u kritičnim situacijama kako vozači često puta ne nagaze papučicu kočnice dovoljno jakim silom kako bi se što prije zaustavili, odnosno ne iskoriste sav mogući potencijal kočnica. Kako bi se izbjegle takve situacije konstruiran je BAS sustav koji je značajno skratio put kočenja, na primjer pri 100km/h na suhoj cesti put kočenja je bio skraćen i do 45%. Sustav funkcionira na način da prati brzinu pri kojoj je stisnuta papučica kočnice te ako tu informaciju protumači kao hitnu situaciju stvara maksimalno pojačanje kočenja unutar djelića sekunde. [21]

3.1.11.7. Sustav za izbjegavanje sudara

Koristi razne senzore kako bi utvrdio položaj drugih sudionika u prometnu u odnosu na vozilo te isto tako i brzinu drugih sudionika i promjenu brzine. Na temelju tih podataka utvrđuje dali je vozilo u opasnosti te u slučaju opasnosti upozorava vozača ili sam čini određene korekcije kao što su kočenje, upravljanje itd. kako bi se izbjegla prometna nesreća. Napredniji

sustavi mogu utjecat na zatvaranje prozora ili napetost sigurnosnih pojaseva kako bi zaštitili putnike u vozilu. [17]

3.1.11.8. Noćni vid

Ovaj sustav pomoću infracrvenih kamera omogućava vozaču da vidi određene stvari koje bi inače teško ili uopće ne bi vidio prilikom voženje po noći. Također ovi sustavi mogu koristiti i kamere za toplinsku energiju te tako lakše uočiti ostale objekte i sudionike. [17]



Slika 13. Noćni vid vozila [23]

3.1.11.9. Sustav praćenja tlaka u gumama

Sustav u svakom trenutku pruža vozaču informacije o tlaku u gumama, odnosno otkriva dali su gume na sigurnoj razini napunjenosti i dali je neka od njih probušena što bi moglo dovest u pitanje upravljivost i sigurnost vozila. [17]



Slika 14 Sustav praćenja tlaka u gumama [24]

3.1.11.10. Sustav praćenja za napuštanje prometnog traka

Sustav ovisno o izvedbi koristi različite senzore koji upozoravaju vozača da izlazi iz gabarita prometne trake u kojoj se trenutno nalazi te da je potrebno napraviti korekcije na upravljaču kako ne bi došlo do udara u vozila koja se nalaze u drugom prometnom traku ili u naprednijim verzijama sustava sam sustav je sposoban napraviti male korekcije upravljača te tako zadržava vozilo unutar prometnog traka bez uplitanja samog vozača. [19]



Slika 15. Sustav praćenja za napuštanje prometnog traka [25]

3.1.11.11. Detekcija umora vozača

Veoma važan sustav s aspekta sigurnosti je sustav za otkrivanje umora vozača. Koristi razne načine kako bi razlučio pozornost vozača na način dali se vozač počeo ljuljati, dali vozač

klima glavom, dali se vozač uopće pomiče te na te načine utvrđuje pospanost te isto tako posjeduje načine upozoravanja i buđenja vozača poput alarma. U slučaju da je vozač zaspao vozilo se sigurno zaustavlja. [17]

3.2. Pasivni sigurnosni sustavi vozila

Pod pasivnim elementima se smatraju sustavi koji u slučaju prometne nesreće za zadaću imaju ublažiti njene posljedice, odnosno osigurati najbolje moguće uvjete za preživljavanje putnika te umanjenje broja povreda. [41]

U pasivne elemente se ubrajaju:

- Školjka vozila (karoserija)
- Vrata
- Sigurnosni pojasevi i zatezači
- Naslon za glavu
- Vjetrobranska stakla i zrcala
- Položaj motora, spremnika goriva, akumulatora i rezervnog kotača
- Odbojnik
- Zračni jastuk
- Ostali mekani elementi interijera

3.2.1. Školjka vozila (karoserija)

Namjena školjke je smještaj vozača i putnika. Može biti izvedena odvojeno od šasije di se školjka pričvrsti za šasiju ili na način kao samonosiva konstrukcija. Samonosiva konstrukcija se koristi kod osobnih automobila. [4]



Slika 16. Samonosiva konstrukcija [26]

Karoserija izvedena kao okvir služi kao noseća konstrukcija. Na nju se nadograđuju karoserija i ostali sustavi podvozja. Radi svoje prilagodljivosti ovakav tip konstrukcije najčešće se koristi kod gospodarskih i teretnih vozila. [4]

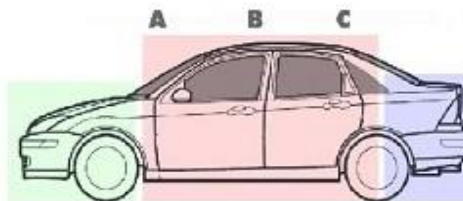


Slika 17. Šasija i karoserija [27]

Školjka se sastoji od velikog broja dijelova koji se sastoje od različitih materijala. Školjka mora biti elastična, čvrsta, otporna na udar, savijanje i lom te aerodinamičnog oblika. [4]

Školjka se sastoji od tri dijela:

1. Prednji dio, služi za smještaj pogona motora
2. Srednji dio, služi za smještaj putnika
3. Stražnji dio, služi za smještaj prtljage



Slika 18. Podjela školjke na tri dijela [28]

Središnji dio koji služi za smještaj putnika bi trebao biti što kraći u odnosu na prednji i stražnji dio. Provedenim ispitivanjima prometnih nesreća zaključeno je da srednji dio treba biti izveden kao kruta kutija neovisno o prednjem i stražnjem dijelu vozila kako bi što bolje zaštitio putnike. [4]

Prednji i stražnji dio trebaju biti konstruirani na način da svojim deformacijama prihvate što više kinetičke energije i maksimalni udar kako bi se zaštitio središnji dio. [4]

Za zaštitu od bočnog udara se primjenjuju sandučaste pregrade te drugi dodatni elementi. U prednjem dijelu vozila moraju biti primijenjene čvrste sandučaste pregrade kako bi u slučaju udara u prednji dio vozila usmjerile udar ispod središnjeg prostora. U konstrukciji vozila danas se primjenjuju metode oblaganja unutrašnjosti školjke s raznim plastičnim materijalima

slojem debljine 3 do 6 cm koji u slučaju nesreće štiti putnike i vozača od ozljeđivanja. Također se predlaže ugradnja posebnih balona koji se u slučaju nesreće napušu u roku od 0,3 sekunde i tako preveniraju ozlijede. [4]

Pri projektiranju školjke važno je:

- Smanjiti trenutačno inercijalno opterećenje
- Na najmanju moguću razinu svesti početni udarac koji osjete vozač i putnici
- Osigurati dovoljno slobodnog prostora u slučaju da dođe do pomicanja vozača i putnika

Maksimalno moguće usporenje pri brzini od 80 km/h u čeonom sudaru vozila, iznosi 66 g. To usporenje se različitim metodama konstrukcije može umanjiti na oko 40 g što je značajno smanjenje koje putnicima daje veću šansu za preživljavanje tako silovitih udara. Također je važan i krovni dio vozila koji je kod školjki osobnih vozila dodatno ojačan za situacije prevrtanja. Na nekim se vozilima također kao mjera sigurnosti ugrađuju amortizeri koji pri sudaru mogu apsorbirati djelomičan dio kinetičke energije te tako umanjiti jačinu udara i usporenja prilikom sudara. [4]

3.2.2. Vrata

Vrata kao karoserijski element moraju izdržati sva moguća opterećenja i isto tako spriječiti savijanje školjke. Kako bi se spriječilo savijanje, vrata su ojačana poprečnim nosačima. Moraju biti opremljena sustavom koji će blokirati otvaranje vrata prilikom udara i istovremeno omogućiti lako otvaranje radi spašavanja ozlijeđenih. Ispitivanja su pokazala kako su najbolja klizna vrata koja naliježu s vanjske strane jer povećavaju krutost karoserije. [1]

Nedostatak kliznih vrata je taj što u slučaju sudara se klizači na kojima leže vrata iskrivljuju te je otežano ili nemoguće otvaranje vrata. [4]

3.2.3. Sigurnosni pojasevi i zatezači

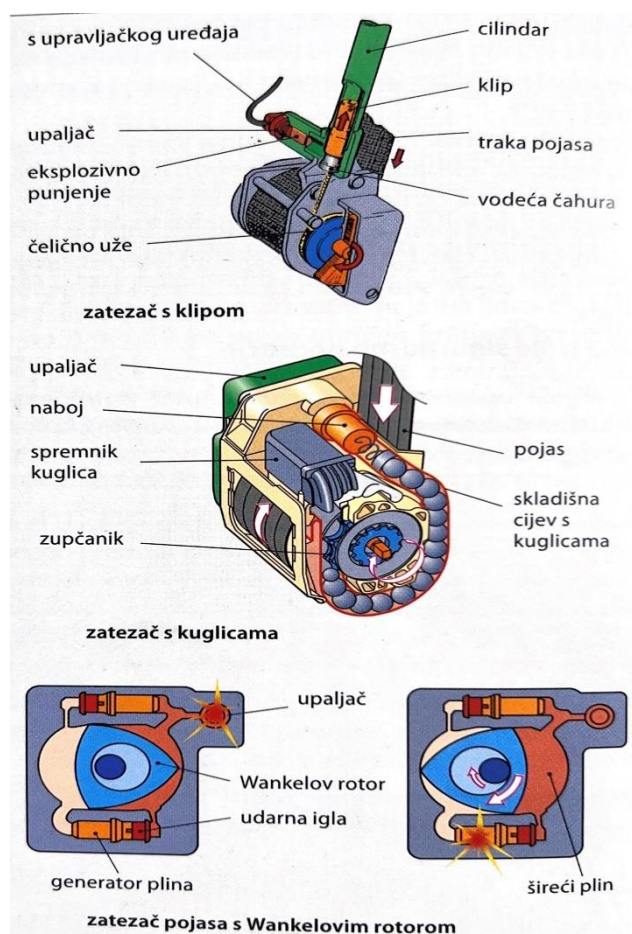
Sigurnosni pojasevi i zatezači najvažniji su element pasivne sigurnosti iz razloga što sprječavaju udar glavom u upravljač ili vjetrobransko staklo, odnosno udarac prsnim košem u elemente automobila te pomicanje i izlijetanje putnika iz vozila prilikom sudara. Primjenom pojasa broj teže ozlijeđenih je smanjen za tri puta, a broj smrtno stradalih za 60%. Sigurnosni pojasevi pri čeonom sudaru brzine 80 km/h mogu zaštititi putnike, a inače su smrtne ozlijede moguće pri brzini od 25 km/h.

Elementi sigurnosnog pojasa su:

- Remen širine najmanje 43 mm dopušta minimalno pomicanje, ali opet nije i ne smije biti elastičan kako ne bi izazvao ozlijede kralježnice i vrata kod putnika
- Kopče pojasa moraju biti dovoljno jake kako bi zadržale putnike, a spojevi i rubovi ne smiju imati oštih rubova

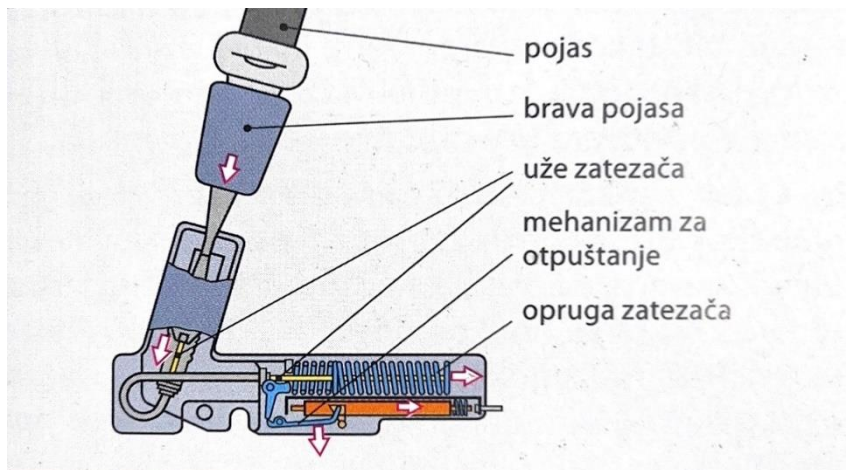
- Kopče moraju biti jednostavne konstrukcije

Postoje dvije vrste pojasa koje se najčešće upotrebljavaju. Y pojas koji ima hvatište u tri točke te se koristi u osobnim i komercijalnim vozilima i H pojas koji se većinom primjenjuje u trkaćim vozilima i zrakoplovima jer pruža maksimalnu sigurnost. Pojasevi inercijske sile prenose na karoseriju vozila. Ugrađeni su u sjedala vozila i prilikom sudara ravnomjerno raspoređuju pritisak na tijelo pa je mogućnost ozljeda svedena na minimum. Nedostatak pojasa je što se vozač teško oslobađa kada je to potrebno. Zatezač omogućava optimalnu zategnutost pojasa te sprječava popuštenost pojasa. Prilikom naglog kočenja ili sudara kada se zatezač aktivira, traka pojasa se zateže i do 150 mm unutar 15 ms. Zatezači mogu biti pirotehnički ili mehanički. Kod pirotehničkih zatezača senzor prati usporenje vozila te ako dođe do prekoračenja vrijednosti usporenja i ako je brzina vozila veća od 15 km/h upravljačka jedinica elektronskim impulsom aktivira pirotehničko punjenje te time zaustavlja pojas u potpunosti. [4]



Slika 19. Pirotehnički zatezač pojasa [4]

Mehanički zatezač pojasa je zastarjeli mehanizam koji se ne koristi u novijim vozila. U samoj kopči pojasa je ugrađena opruga koja je pred napregnuta te se prilikom sudara opruga oslobađa i pomoću čeličnog užeta zateže pojas. [4]



Slika 20. Mehanički zatezač pojasa [4]

3.2.4. Naslon za glavu

Prilikom naglih promjena brzine vozila tijelo je jače pritisnuto u sjedalo zbog nagle promjene ubrzanja. Prilikom udara u stražnji dio vozila glava se pokreće unatrag te lako dolazi do oštećenja vratne kralježnice. Kako bi se izbjegle ozljede u vozila se ugrađuju nasloni za glavu čija je svrha podupiranje glave i vrata te na taj način rasterećenje kralježnice i sprječavanje ozljeda. Prema europskim normama naslon za glavu treba izdržati silu od najmanje 1000 N. [1]

3.2.5. Vjetrobranska stakla i zrcala

Oko 90% svih ozljeda glave uzrokuju vjetrobranska stakla, stoga pri konstrukciji vozila treba nastojati povećati razmak između vjetrobranskog stakla i putnika. Nosači vjetrobrana bi trebali biti lakše konstrukcije kako bi se u slučaju nesreće deformirali te na taj način smanjili mogućnost ozljeda putnika. U današnja vozila se pretežito ugrađuju kaljena i višeslojna stakla kao preventivna mjera. Kaljena stakla se razbijaju u komadiće sa tupim rubovima dok višeslojna ostaju u jednom komadu radi sloja plastike koji zadržava staklo na okupu. [1]

Zrcala također kao i staklo mogu ozlijediti putnike prilikom loma. Nosač zrcala bi trebao biti obložen savitljivim limom koji bi u slučaju sudara zaštitio putnike od krhotina. [1]

3.2.6. Položaj motora, spremnika goriva, akumulatora i rezervnog kotača

Motor se većinom nalazi u prednjem djelu vozila te je to najbolje rješenje jer u sudaru motor preuzima najveći dio kinetičke energije te na taj način štiti središnji dio vozila. Spremnik

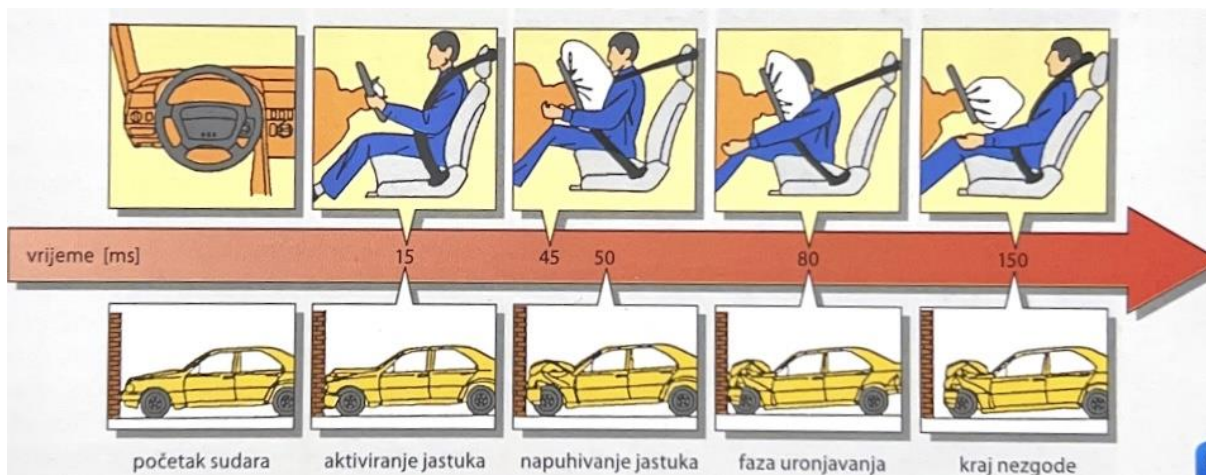
goriva se nalazi u stražnjem dijelu vozila osim u slučaju ako se motor nalazi u stražnjem dijelu onda je spremnik u prednjem. Rezervni kotač kao i motor bi bilo najbolje smjestiti u prednji dio vozila kako bi zaštitio središnji dio, no u većini slučajeva se nalazi u stražnjem dijelu. Akumulator ne smije biti smješten u prostoru gdje je smješten spremnik goriva jer je samozapaljiv. Također ne smije biti smješten u središnjem dijelu. [1]

3.2.7. Odbojnik

Zadaća odbojnika je prilikom sudara apsorpcija djela kinetičke energije. Odbojnici su pričvršćeni na prednjem i stražnjem dijelu vozila te bi trebali biti opremljeni gumenim elementima. Postoje i odbojnici s amortizerima koji u čeonom sudaru brzine do 20 km/h ostaju ne deformirani. Na starija vozila su se ugrađivali čelični odbojnici dok se u novije vrijeme izrađuju od posebne vrste plastike koja je zbog svojih značajki (mala masa, otpornost na koroziju, ne deformiraju se prilikom sudara na manjim brzinama) bolja od čeličnih odbojnika. [1]

3.2.8. Zračni jastuk

Zračni jastuk je izrađen od obložene tkanine i ugrađen je iza pokrivnog prostora elemenata unutrašnjosti vozila. Zadaća mu je smanjenje ozljeda i zaštita putnika. Kao i kod spomenutog zatezača u zračnom jastuku se također nalazi eksplozivno punjenje. Prilikom prometne nesreće ako senzori ubrzanja očitaju određene vrijednosti promjene brzine, centralna jedinica šalje impuls te pali eksplozivno punjenje pri čemu se punjenje pretvara u plin (dušik i ugljični dioksid) te jastuk napuše kako bi mekano dočekao tijelo putnika. Cijeli proces traje otprilike 150 ms gdje zračni jastuk ostaje napunjen oko pola sekunde. Pošto ostaje kratko napuhan nažalost ne pruža zaštitu pri svakom sljedećem udaru nego samo pri inicijalnom. Kako bi se postigao zadovoljavajuća zaštita putnika zračni jastuk se aktivira samo ako su putnici vezani jer bi u suprotnom mogao prouzročiti dodatne ozlijede putnika. [4]



Slika 21. Vremenski slijed aktiviranja zračnog jastuka [4]

3.2.9. Ostali mekani elementi interijera

Prilikom sudara tijelo može doći u kontakt s dijelovima interijera stoga je važno da je interijer napravljen na način da ublaži udarce. Materijali koji se koriste su mekani poput gume, kože, alkan tare ili plastike koja može biti mekana sama po sebi ili može biti presvučena kožom, a isto tako može imati tanki sloj pjene. Isto tako većinom su dijelovi interijera zaobljenih rubova iz sigurnosnih razloga.

4. ELEMENTI ELEKTRIČNIH VOZILA S ASPEKTA SIGURNOSTI

Električni automobili bili su se počeli pojavljivati još između kasnih 1800.-tih i 1900.-tih. Tada su se koristili jer su pružali veći komfor i jednostavnost u odnosu na automobile koji su za pogon koristili motor s unutrašnjim izgaranjem. Problem je bio u pristupačnosti električnoj energiji, naprimjer u Americi je samo 10% kućanstava imalo pristup električnoj energiji. S obzirom na to da je mali broj kućanstava imao mogućnost punjenja električnih vozila te je razvoj infrastrukture nafte ubrzano napredovao ideja električnog vozila je ubrzo zamrla. Također veliki nedostatak je predstavljao mali domet i mali broj punionica. Cijena je također imala veliku ulogu kod izbora automobila gdje su vozila s unutarnjim izgaranjem bila duplo jeftinija od električnih vozila. Iz navedenih razloga do 1930. godine električni automobili su nestali.

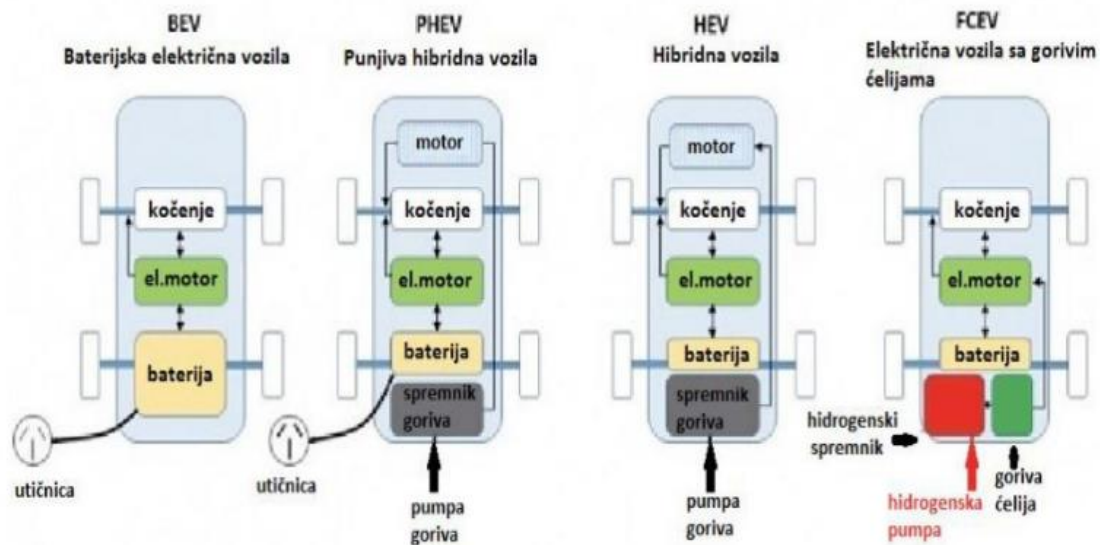
Danas je razvoj električnih vozila ponovno zaživio u proizvodnji jer predstavlja suvremeni i održiv razvoj utemeljen na ekologiji i štednji energije. Radi strmog porasta cijena nafte i loših klimatskih promjena veliki broj vozača se odlučio za prelazak na električna vozila pa se na taj način i potakla autoindustrija u smjeru razvijanja i proizvodnje sve više električnih vozila. Iz tog razloga danas se proizvodi rekordni broj električnih automobila. Problem trenutno s električnim vozilima je cijena. Radi razvika novih tehnologija cijena električnih vozila je veća u odnosu na vozila s agregatom na unutarnje sagorijevanje. Kako se još uvijek odvija proces usavršavanja i razvijanja novih tehnologija tako se odvija i razvitak sigurnosnih značajki novih tehnologija. [29]

4.1. Izvedbe električnih vozila

Razvikom tehnologije se razvijaju i električna vozila, razlog tome je poboljšanje električnih vozila u što većoj mjeri kako bi mogla zamijeniti vozila na fosilna goriva.

Prema izvedbi i vrsti pogonskih sklopova električna vozila se dijele na:

- Automobile sa akumulatorskom baterijom
- Automobile sa gorivim ćelijama
- Automobile na hibridni pogon



Slika 22. Izvedbe električnih automobila [29]

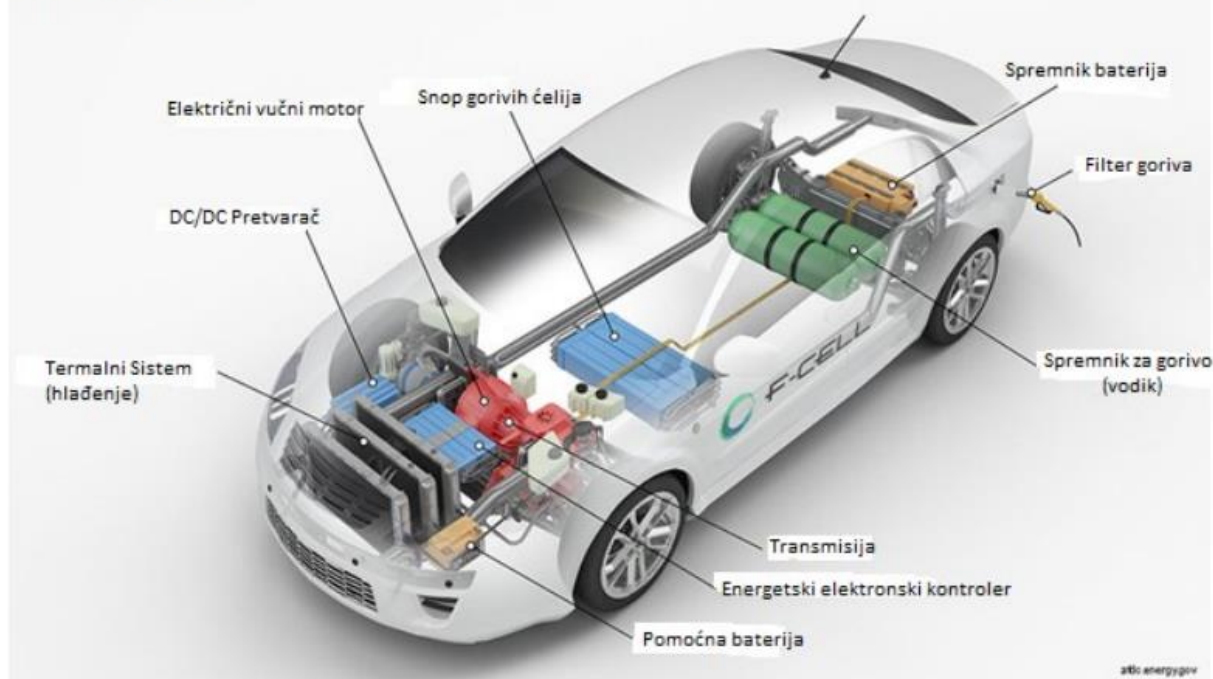
4.1.1. Električni automobili sa akumulatorskom baterijom

Nazivaju se još i čista električna vozila pošto se za sve radnje koristiti isključivo baterija. Baterija i elektro motor rade sinkronizirano. Baterija služi za pohranu električne energije te se isto tako može puniti priključivanjem na punjač. S obzirom na problematiku ograničenog dometa, baterije moraju biti jake i pružati veliku snagu. Iz tog razloga električna vozila koriste tehnologiju regenerativnog kočenja kako bi se uštedjela i uskladištila energija prilikom usporavanja vozila. Na ovakav način se može vratiti i do 20% ukupne potrošene energije što značajno povećava domet vozila. [29]

4.1.2. Električni automobili sa gorivim ćelijama

Vozila koja sadrže gorive ćelije pokreću se vodikom. Energija je pohranjena u spremnik u obliku vodika koji se pomoću gorive ćelije pretvara u električnu energiju. U pravilu goriva ćelija ima funkciju kao i baterija na način da proizvodi električnu energiju koja pogoni elektromotor. Također radi povećanja dometa, ova vozila se opremaju regenerativnim kočenjem. Ova vozila spajaju najbolje elemente na način da se brzo napune kao i vozilo na fosilna goriva i da su ekološki osviještena kao električna vozila. Nusprodukti su voda i toplina. Električni automobili s gorivim ćelijama imaju termalni sistem hlađenja pomoću kojega se održava ispravan raspon radne temperature između gorive ćelije, elektromotora i ostali komponenti važnih za pravilno funkcioniranje vozila. [29]

ELEKTRIČNI AUTOMOBIL SA GORIVIM ČELIJAMA



Slika 23. Elementi električnih vozila sa gorivim ćelijama [29]

4.1.3. Automobili na hibridni pogon

Automobili s hibridnim pogonom koriste motor s unutarnjim izgaranjem i elektromotor. Hibridna vozila predstavljaju prijelaznicu između klasičnih vozila i električnih vozila. Također radi motora s unutrašnji izgaranje su sposobni za veći domet od čisto električnog vozila.

Mogu biti izvedeni kao:

- Plug-in hibrid
- Blagi hibrid

Plug-in hibridni pogon se sastoji od jačeg elektromotora i baterije većeg kapaciteta koji omogućavaju vožnju isključivo na električnu energiju s malim dosegom. Stoga je tu motor s unutarnjim izgaranje koji može puniti bateriju te isto tako može potpomagati elektro motor svojom snagom. Također ova vrsta hibrida se može puniti na punjaču. [30]

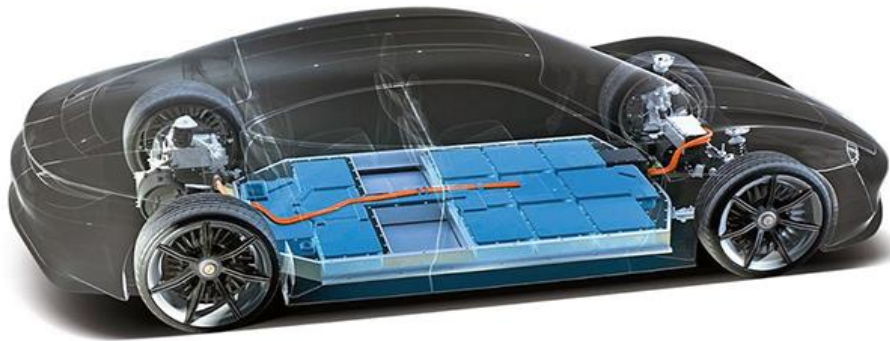
Blagi hibrid se većinski oslanja na pogon motora s unutrašnjim izgaranje te električnog motora koji pomaže prilikom kretanja i prilikom među ubrzanja kako bi se smanjila emisija štetnih plinova. Ova vozila nemaju opciju punjenja na punjaču već motor s unutrašnjim izgaranjem puni bateriju malog kapaciteta. [30]

4.2. Baterija električnog vozila

Najveća mana električnog vozila je baterija radi nedovoljnog kapaciteta i smanjenja sigurnosti. Do nedavno su se koristile olovne akumulatorske baterije koje su bile velike mase i malog kapaciteta. Otprilike za 1 kWh električne energije je potrebno oko 65 kg olovnih materija. Kada bi se to preračunalo, za neko manje električno vozilo bi bilo potrebno 900 kg olovnih baterija za domet od 100 km. Također niske temperature predstavljaju problem olovnim baterijama jer hladnoća značajno smanjuje kapacitet što ne bi bilo prikladno za električna vozila. Olovne baterije se također ne mogu puniti, odnosno za bateriju malog kapaciteta je potrebno od 6 do 12 sati punjenja. Prosječni vijek trajanja olovne baterije je otprilike 5 godina. [29]

Danas se koriste baterije proizvedene od litija. Daleko su naprednije od olovnih baterija te su takve pogodne za korištenje u električnim vozilima. Razvitak i povećanje popularnosti električnih vozila može se isključivo pripisati novoj tehnologiji baterija. Litijske baterije se izvode na više načina te ih se razlikuje po kemijsko sastavu, konstrukciji i materijalom od kojeg se izrađuju. Razlikuju se Litij-nikl-mangan-kobalt-oksidi i litij-željezo-fosfat baterije. Glavna prednost litijskih baterija je što su do tri puta lakše od olovnih, podržavaju brzo punjenje gdje se na super punjačima mogu napuniti za 25 minuta. Ovisno o izvedbi, litijske baterije mogu trajati i do 10 godina što je duplo više naspram olovnih baterija. Važno je naglasiti i da su skuplje od olovnih 4 do 15 puta, no svojim performansama i trajnošću su se pokazale znatno isplativijima od olovnih. Električna vozila imaju više baterijskih modula (10 do 40) koji su povezani tako da čine jednu bateriju. Moduli mogu biti povezani paralelno ili serijski ovisno o naponu i kapacitetu baterije. Osim samih modula, bateriju čini i elektronika koja je zadužena za prijenos energije te da su parametri baterije u sigurnim granicama. [29]

S aspekta sigurnosti baterija predstavlja opasnost iz razloga jer je velika količina energije pohranjena u njoj, gdje u slučaju prometne nesreće i oštećenja baterije može dovesti do požara i ispuštanja jakih kemijskih elemenata. Stoga je baterija zaštićena različitim mehanizmima. Releji za isključivanje koji prekida svaki kontakt baterije sa vanjskim svijetom u slučaju nesreće je jedan od sigurnosnih elemenata. Tu je i pyro-element izvan baterije koji također ima mogućnost isključivanja napajanja. Isto tako baterije su oklopljene zaštitom kako ne bi došlo do probijanja baterije te su također hermetički zatvorene kako ne bi mogle doći u kontakt sa vodom. [31]



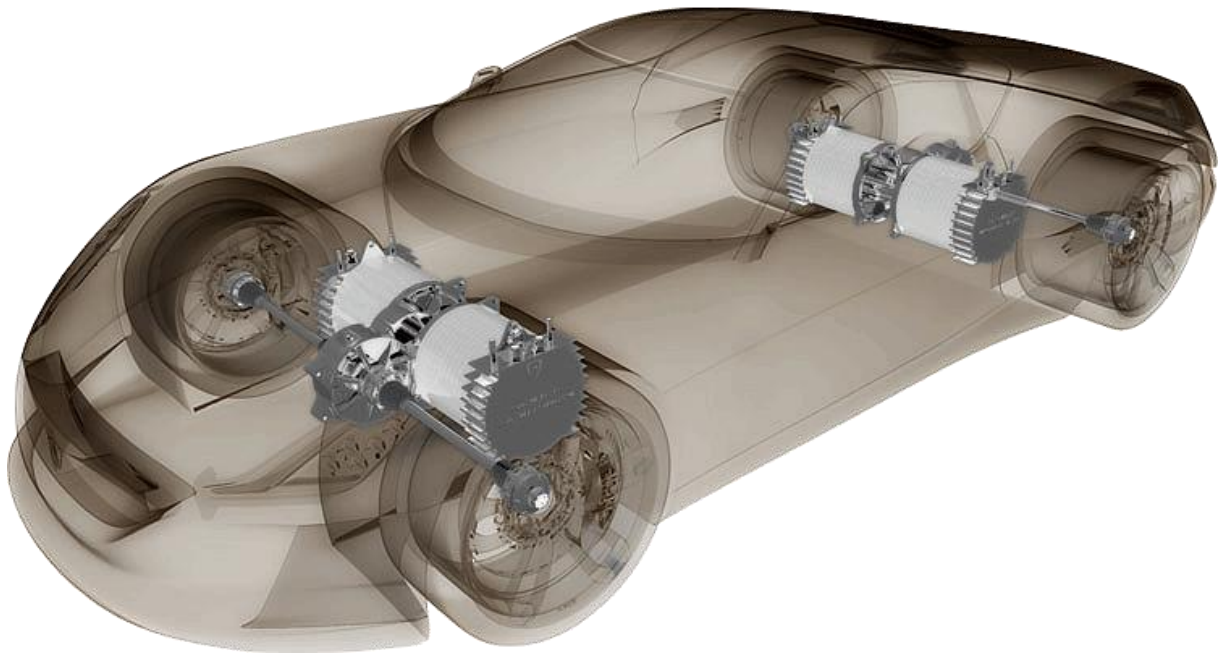
Slika 24. Prikaz baterije u električnom vozilu [32]

4.3. Elektro-motor

Električni motor je element električnog vozila koji je zadužen za pokretanje tog vozila na način da pretvara električnu energiju u mehaničku koristeći princip elektromagnetske indukcije. Prilikom usporedbe električnog motora i motora s unutarnjim sagorijevanjem, elektro motor je jednostavnije građe s manje pokretnih dijelova i manjom mogućnošću kvara kao i manjim opsegom održavanja zbog manjeg broja pokretnih i potrošnih dijelova. [29]

U električnim vozilima se koriste dvije vrste motora, a to su istosmjerni (DC-direct current) i izmjenični (AC- alternating current) motori. DC motori, preko četkica i kolektora ostvaruju električni kontakt s rotorskim namotom prilikom čega dolazi do pretvorbe struje iz izmjenične u istosmjernu. AC motori, odnosno trofazni indukcijski motori su jeftiniji i jednostavniji u odnosu na DC motore. Rade na fiksnom naponu i frekvenciji struje koja dolazi iz trofaznog izvora te se najviše primjenjuje u industriji. Elektro motor ima prednost u odnosu na motor s unutarnjim izgaranje jer je ubrzanje linearno, te isto tako elektro motor nema potrebu za mjenjačkom kutijom što dodatno smanjuje kompleksnost pogonskog sklopa. Smanjenjem kompleksnosti se povećava pouzdanost te isto tako se smanjuju troškovi proizvodnje radi manje komponenata i smanjene kompleksnosti. Također u novije vrijeme se koriste DC motori bez četkica, motori sa permanentnim magnetima i preklopni redukcijski. [29]

Sa sigurnosnog aspekta elektro motori su sigurniji od klasičnih motora sa unutarnjim izgaranje iz razloga jer imaju manje pomičnih dijelova koji u određenim situacijama u preopterećenju motora mogu izletjeti van vozila, također se uklanja komponenta goriva koja može dovesti do zapaljenja vozila te naposljetku elektro motor zbog svojih manjih dimenzija omogućava bolji dizajn prednjeg i stražnjeg dijela vozila sa sigurnosnog aspekta jer sam motor zahtjeva manje mjesta u karoseriji. [29]

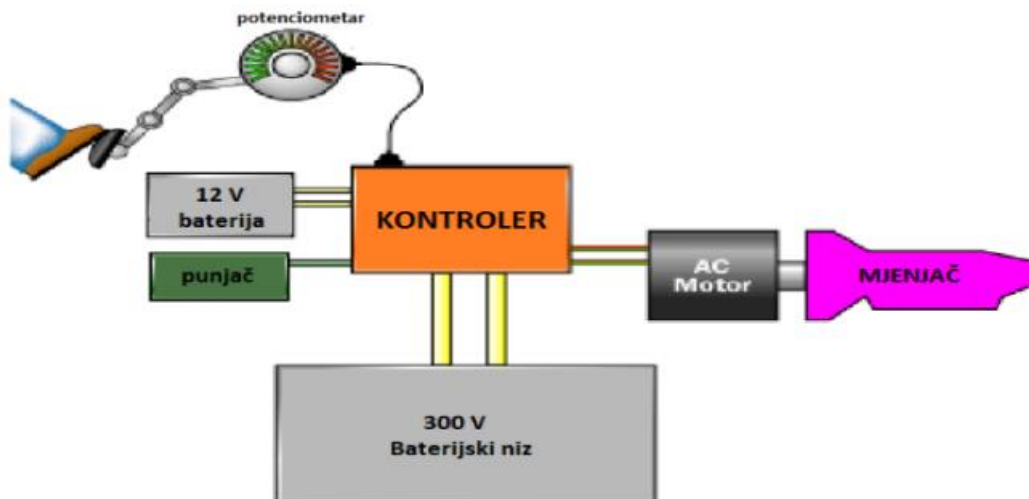


Slika 25. Prikaz električnih motora u vozilu [33]

4.4. Transformator-kontroler

Kontroler je jedan od najvažnijih sklopova električnog vozila koji svojom funkcijom upravlja elektromotorom, odnosno kontrolira ubrzanje i brzinu vozila. Može se reći da je funkcija kontrolera slična funkciji rasplinjača ili sistema direktnog ubrizgavanja kod motora s unutrašnjim izgaranjem. Kontroler ovisno o poziciji papučice gasa regulira količinu električne energije koja iz baterije dolazi do elektromotora i isto tako prilikom regenerativnog kočenja kontrolira količinu energije koja iz elektromotora koji u trenutku usporavanja postaje generator dolazi u bateriju. Prilikom rada kontroler se napaja iz zasebne baterije od 12V. Najbitniji dio kontrolera je elektroničko-prekidačko-poluvodičko polje koje je sastavljeno od prekidača. Prekidači se sastoje od bipolarnih tranzistora gdje se njihovim preklapanjem stvara trofazni izvor koji služi za pogon elektromotora. Složenim sustavom kontrolera i prekidača upravljaju dva procesora, primarni i sekundarni. Primarni procesor nadzire okretno magnetsko polje, a sekundarni nadzire i usklađuje pritisak papučice gasa i vrtanju kotača. [29]

Sa sigurnosnog aspekta kontroler nema utjecaj na sigurnost svojim prisustvom, no utječe na sigurnost baterije na način da prilikom regenerativnog kočenja ne dopušta dolazak opasne količine energije iz generatora u bateriju koja bi moga kompromitirati bateriju i time dovesti do eksplozije ili požara te je iz tog razloga ključna komponenta za sigurnost električnog vozila. [29]



Slika 26. Prikaz funkcije kontrolera [29]

4.5. Punjač baterije električnog vozila

Punjač baterije ako se promatra kućni punjač je dio koji može, a i ne mora doći uz vozilo ovisno o proizvođaču. Postoje dvije vrste punjača, kućni punjači i gradski punjači. Punjač pretvara izmjenični napon iz mreže u istosmjerni napon kojim se onda puni baterija. Trajanje punjenja ovisi o jačini punjača gdje su u principu kućni punjači slabiji, sporije pune i vrijeme punjenja je 8 do 10 sati ovisno o kapacitetu baterije. Gradski punjači brže pune te ovisno o jačini mogu napuniti automobil i za do 25 minuta. Trenutno najbrži punjači su od proizvođača Tesla gdje se koristi tehnologija punjenja 480V i 250 KW. [29]

S aspekta sigurnosti punjači trebaju biti dobro izolirani od vremenskih uvjeta pogotovo kiše, kako se radi o velikom naponu i snazi punionica koji su opasni po život potrebna je dobra izolacija i dobro osmišljeni sigurnosni elementi kako bi rukovanje bilo što sigurnije. Po većini aspekata punionice su sigurnije od benzinskih crpki iz razloga jer nema zapaljivih benzinskih para, nema pretakanja goriva iz cisterna u spremnike gdje se opet radi o opasnoj radnji, također spremnici goriva na benzinskim crpkama sadrže određene sigurnosne sustave protiv zapaljenja koji povećavaju kompleksnost same benzinske postaje. Gubi se potreba za samim cisternama što opet povećava sigurnost prometnica jer su cisterne koje su pune zapaljive tekućine uklonjene iz prometa. Iz navedenih razloga punionice su sigurnije te isto tako s financijskog aspekta jeftinije i jednostavnije za izgradnju. Svakako je mana što na frekventnim mjestima gdje postoji potreba za punjenjem velikog broja vozila zauzimaju više prostora jer je potrebna veća količina punjača zbog sporosti punjenja. [29]



Slika 27. Električna punionica [34]

4.6. Ostala električna vozila

Pod ostalim električnim vozilima se smatraju električni romobile, električne bicikli, električne skutere, itd. Poticanjem mikro mobilnosti i smanjenjem zagađenja u prometu nastaju ostala električna prijevozna sredstva koja koriste iste ili vrlo slične tehnologije kao i električni automobili te isto tako se sastoje od sličnih komponenti. Sa sigurnosnog aspekta ostala električna vozila doživljavaju iste probleme kao i električni automobili što se tiče komponenti koje koriste, no dolazi do novih opasnosti radi brzine koja su ta električna vozila u mogućnosti postići. Brzina je drastičan problem kod ovakvih vrsti vozila jer nemamo aktivne i pasivne elemente sigurnosne elemente koje imamo kod automobila nego su vozači u potpunosti izloženi vanjskim utjecajima i opasnostima. Isto tako ono što umanjuje sigurnost je dio gdje ta vozila nemaju svoj manevarski prostor odnosno zasebnu prometnu traku te su na taj način opasnost za čitav promet kako za pješake na nogostupu tako i za automobile na prometnici. Kako bi se uspostavila sigurnost u prometu pri korištenju ove vrste vozila razvijeni su novi zakoni koji ograničavaju jakost i brzinu te isto tako uvjetuju korištenje tih prijevoznih sredstva zaštitnom opremom za vozača gdje samim time imaju za ulogu zaštititi sve sudionike u prometu. [42]

5. PRIJEDLOZI ZA POBOLJŠANJE SIGURNOSTI U PROMETU

Nesreće na cestama su vodeći uzrok smrti i ozljeda. Također su uzrok osobnih tragedija i socijalnih i ekonomskih troškova u smislu izgubljenih života. Prijedlozi za poboljšanje mogu se temeljiti na prometnicama ili na sredstvima prijevoza. Kako bi se povećala razina sigurnosti prometnica potrebno je razviti odgovarajući plan investiranja u prometnice. Kako bi se uopće napravio plan investiranja potrebno je obraditi određenu količinu podataka o nesrećama na određenoj prometnici i opasnostima te prometnice. Pomoću obrade podatka dolazi se do podatka o opasnim mjestima i do izračuna ocjene rizika te se prema tim podacima radi selekcija prioriteta i investicijski plan. Standardni pristup je da se definirane mjere sanacije analiziraju s ekonomskog aspekta troškova i koristi. Isto tako za sigurnost prometa je od značajne važnosti i održavanje same prometnice koje podiže sigurnost. U prijedloge mogu spadati redovni i izvanredni planovi održavanja. [35]

Pod redovnim se smatra redovno održavanje objekata, instalacija, prometnih površina, bankina, pokosa, odvoda itd. tijekom cijele godine. Pod izvanrednim održavanjem spadaju radovi većeg opsega poput promjene trase prometnice, proširivanje prometnih trakova, promjena cestovnog zastora itd. [35]

Sredstva prijevoza su kao i prometnice podložna prijedlozima za poboljšanje u smislu konstrukcije ili određenih dijelova i sustava vozila koji su gore spomenuti.

Kod električnih vozila kao i kod vozila s unutarnjim izgaranjem sigurnost je podložna promjenama pogotovo iz razloga jer se radi o relativno novoj tehnologiji koja je konstantno u razvoju te se korištenjem električnih vozila dolazi do spoznaja koje stvari je potrebno poboljšati. Osim same sigurnosti vozila važna su poboljšanja pojedinačnih elemenata kao što su baterija, elektromotor, punjač itd., te isto tako je važno obučiti hitne službe kako postupati na siguran način s novonastalim tehnologijama kao i same korisnike tih istih tehnologija. Kod električnih vozila trenutno su najveći problem baterije. Električna vozila proizvode manje buke od klasičnih automobila što u opasnost dovodi pješake koji su naviknuti na buku motora s unutarnjim izgaranjem. Ovaj dio je pogotovo opasan za bicikliste koji ne čuju da im se vozilo približava ili da im je u mrtvom kutu. Iz tog razloga se predstavljaju rješenja u smislu alternativne buke i zvukova koje emitiraju električna vozila. [36]

5.1. Zapaljivost baterija

Glavni razlog zabrinutosti oko električnih vozila proizlazi iz opasnosti električne baterije. Kao i kod svake nove tehnologije vijesti oko zapaljenja električnih baterija kad se isto dogodi se brzo šire i na taj način ulijevaju nepovjerenje u sigurnost električnih vozila, no zapravo je istina potpuna suprotnost gdje su električna vozila i njihove baterije izrazito sigurni.

Procjenjuje se da je vjerojatnost spontanog zapaljenja baterije 1 prema 12 milijuna. Također se dolazi do zaključka da su veće šanse prilikom prometne nesreće da dođe do zapaljenja klasičnog automobila nego eklektičnog iz razloga jer su baterije zaštićene i smještene dalje od deformacijskih zona vozila. [43]

Najčešće se nesreće događaju u proizvodnji gdje određene metalne čestice mogu završiti u samoj bateriji te uzrokovati kratak spoj i time izazvati požar ili eksploziju. Kako bi se spriječile nesreće ovakve vrste potrebno je paziti na materijale koji se koriste i na uvjete proizvodnje. [37]

Iako su baterije strateški smještene u vozilu kako prilikom nesreće ne bi došlo do zapaljenja svakako se može dogoditi oštećenje gdje postoji mogućnost eksplozije ili zapaljenja gdje se ne može utjecati na to kada će se u prometu desiti prometna nesreća koja će oštetiti i kompromitirati bateriju. Iz tog razloga je važno provesti zakonsku regulativu koja će postaviti određene sigurnosne mjere gdje će se natjerati proizvođače da se adekvatno zaštite baterije u vozilima. [43]

Kod kvara kontrolera dolazi do prepunjivanja baterija što uzrokuje preopterećenje baterije i dovodi do eksplozije ili požara. Kod ovakvih vrsta kvarova se trebaju ugrađivati sigurnosni elementi koji kod kvara kontrolera neće dozvoljavati prepunjivanje baterije te će time spriječiti ovakve vrste nesreća. [29]

Od velike važnosti su hitne službe koje pomažu u slučaju nesreća i koje moraju proći određene obuke za situacije nesreća u koje su uključena električna vozila. U ovom dijelu svakako pomaže što su električna vozila dizajnirana da u slučaju nesreće izoliraju bateriju te isto tako pomaže dio gdje su električni vodovi visokog napona označi kako bi hitnim službama bilo olakšano postupanje. Proizvođači također objavljuju upute gdje je objašnjeno kako postupati s vozilom u nužnim situacijama. Važno je i naznačiti da se požar baterije ne može ugasi samom vodom već se samo može spriječiti širenje požara. Za gašenje požara baterije se koriste protu požarni aparati klase D ili aparati za gašenje pjenom te isto tako u novije vrijeme se razvijaju aparati koji služe samo za gašenje litij-ionske baterije. [43]

6. ZAKLJUČAK

Može se zaključiti kako je promet veoma složen sustav na čiju sigurnost utječu usko vezani elementi i vanjski elementi. Kao što je navedeno glavni utjecajni elementi su: čovjek, cesta i vozilo. Čovjek svojim osobnim značajkama, psihofizičkim značajkama, mentalnim sposobnostima, obrazovanjem i kulturom se ističe kao zahtjevan i teško predvidljiv čimbenik sigurnosti u prometu. Do izražaja dolaze psihofizičke sposobnosti i sposobnosti osjetila kako bi čovjek ostvario nesmetano i sigurno kretanje u prometu.

Cesta svojim tehničkim specifikacijama, terenom kojim se prostire, veličinom prometa te vremenskim uvjetima i održavanjem predstavlja kompleksnost po pitanju sigurnosti. Analizom podataka, redovnim održavanjem i implementacijom sigurnosnih rješenja cesta je kao element predvidljiva i moguće je unaprjeđenjem tehnologije poboljšati njezinu sigurnost.

Naposljetku vozilo kao glavni aktivan čimbenik u prometu predstavlja opasnost svojom brzinom kretanja te isto tako njegova sigurnost ovisi o spomenutim sposobnostima osobe koja upravlja istim. Svojom brzinom i potencijalnom energijom može načiniti golemu štetu. Iz tog razloga se radi na pasivnim i aktivnim sigurnosnim elementima koji povećavaju sigurnost na način da preveniraju prometnu nesreću ili u slučaju da se ista dogodi posljedice svode na minimalnu razinu raznovrsnim tehnološki naprednim rješenjima.

Napretkom tehnologije i primjenjivanjem novih pogonskih tehnologija u posljednje vrijeme vidi se veliki razvitak i prisutnost električnih vozila. Električna vozila kao i vozila koja koriste motor s unutarnjim izgaranjem većinski koriste identične aktivne i pasivne elemente sigurnosti poput kontrole proklizavanja, kontrole stabilnosti, ABS i BAS sustava kočenja, zračnih jastuka itd. kako bi sigurnost ostala na istoj razini. Uvođenjem električnih vozila i novih tehnologija koje ona donose su se nametnule i nove opasnosti poput baterija u vozilima, punionica visokog napona i dr. koje imaju utjecaj na sigurnost prometa radi nedovoljne razvijenosti.

Svakim danom opasnost od električnih vozila je sve manja i manja kako tehnologija koju ta vozila upotrebljavaju napreduje u sigurnosnom aspektu. Ne može se očekivati da će nova tehnologija odmah u potpunosti biti sigurna već treba proći određeno vrijeme kako bi se uočile mane i kako bi se iste te mane razriješile. Svakako tehnologija električnih automobila je na dobrom putu i u kratkom vremenskom razdoblju je napravljen veliki napredak, no još uvijek električna vozila ne predstavljaju konkretno rješenje za sve modalitete prometa, a razlog tome je kapacitet baterije odnosno nedovoljan domet koji baterija pruža. Napretkom tehnologije baterija može se očekivati sve veća elektrifikacija prometa te isto tako ono najvažnije napredak sigurnosti prometa.

LITERATURA

KNJIGE:

[1] Cerovac Vesna: Tehnika i sigurnost cestovnog prometa, Fakultet prometnih znanosti, Zagreb, 1997.

[4] Ričković Marijan: Tehnika motornih vozila, Pučko otvoreno učilište Zagreb, 2013.

INTERNET IZVORI:

[2] <https://repositorij.fpz.unizg.hr/islandora/object/fpz%3A1534/datastream/PDF/view>

[3] <https://www.ontheroadtrends.com/forgiving-roads-small-fright/?lang=en>

[5] <https://edukr.ru/bs/the-engine-fuel-system/aktivnaya-sistema-bezopasnosti-sistemy-aktivnoi-i-passivnoi/>

[6] <https://wuling.id/en/blog/autotips/car-disc-brake-components-101>

[7] <https://www.prometna-zona.com/disk-kocnice/>

[8] <http://vozac.tesear.com/dvokruzni-kocioni-sustav/>

[9] <https://www.prometna-zona.com/bubanj-kocnice/>

[10] <https://repositorij.fsb.unizg.hr/islandora/object/fsb%3A5042/datastream/PDF/view>

[11] <https://repositorij.fpz.unizg.hr/islandora/object/fpz%3A2393/datastream/PDF/view>

[12] <https://cdn.globalso.com/belongear/spiral-bevel-gear-set2.jpg>

[13] <https://hr.puntomariner.com/what-is-a-worm-gear/>

[14] <http://www.trgomat.ba/savjeti/gume.php>

[15] https://www.google.com/url?sa=i&url=https%3A%2F%2Fwww.autopraonica-vulkanizer-extreme.com%2Frazlika-izmedu-ljetnih-zimskih-i-cjelogodisnjih-guma%2F&psig=AOvVaw0WqqPZT_RyI432bw5loAm6&ust=1678906111924000&source=images&cd=vfe&ved=0CBEQjhxqFwoTCJjExuWK3P0CFQAAAAAdAAAAABAg

[16] <https://ashiqdesign.wordpress.com/2017/05/26/spoiler-selection/>

[17] <https://hr.eyewated.com/13-naprednih-sustava-pomoci-u-voznji/>

[18] <file:///C:/Users/Korisnik/Downloads/0246066191.pdf>

- [19] <https://www.poslovni.hr/lifestyle/ovi-sigurnosni-sustavi-spasavaju-zivote-provjerite-ima-li-ih-vas-automobil-4256189>
- [20] <https://www.auto.de/magazin/elektronisches-stabilitaetsprogramm-esp-schleuderschutz-wird-fuer-neuwagen-zur-pflicht/>
- [21] <https://automobili.hr/novosti/bas/pred-25-godina-mercedes-benz-je-predstavio-sustav-bas>
- [22] <https://automania.hr/napredni-euro-ncap-nagrada-za-opelov-sistem-side-blind-spot-alert-sbsa/>
- [23] <https://www.autobytel.com/car-buying-guides/features/10-vehicles-with-night-vision-131079/>
- [24] <https://www.nissanfortpierce.com/nissan-tire-pressure-monitoring-system>
- [25] <https://www.mercedes-benz.com.hk/en/passengercars/mercedes-benz-cars/models/a-class/sedan/explore.pi.html/mercedes-benz-cars/models/a-class/sedan/explore/intelligent-drive/active-lane-keeping-assist>
- [26] <https://revijahak.hr/2019/03/03/uvoz-unos-skoljke-vozila-u-pravili-se-ne-placa-se-porez-ali/>
- [27] <https://autoinfome.blogspot.com/p/automobile-chassis-frame-and-body.html>
- [28] <https://www.motorist.sg/article/272/the-guide-to-the-different-passenger-car-style-for-leasing-in-singapore>
- [29] <https://repozitorij.etfos.hr/islandora/object/etfos%3A3454/datastream/PDF/view>
- [30] <https://ciak-auto.hr/novosti/hibridni-prijenosi-integrirani-zajedno/>
- [31] <https://ams.hr/sigurnost-elektricnih-automobila-ili-romobila/>
- [32] <https://revijahak.hr/2020/10/04/baterije-za-elektricna-vozila-kako-je-sve-pocelo-povijest-i-buducnost-baterija-u-automobilima/>
- [33] <https://informatika.buzdo.com/s984-elektricni-automobil-tesla-motors.htm>
- [34] <https://likaclub.eu/u-brinju-otvorena-prva-punionica-za-elektricne-automobile/>
- [35] <https://repozitorij.fpz.unizg.hr/islandora/object/fpz%3A550/datastream/PDF/view>
- [36] <https://ndakotalaw.com/what-are-the-dangers-of-electric-vehicles/>
- [37] <https://www.lithium-battery-factory.com/hr/lithium-battery-fire-2/>
- [38] http://ss-ios-pu.skole.hr/upload/ss-ios-pu/images/static3/601/File/3a%20Automehanika%2026_3_2020%20Sustav%20upravljanja%20str2i3.pdf

[39] <https://edukr.ru/bs/the-steering-of-the-car/worm-steering-gear/>

[40] http://titan.fsb.hr/~masvaco/DMU/VOMS_DMU_KINEMATIKA_CATIA.pdf

[41] <https://nashipoezda.ru/hr/lawn-mower/sistemy-aktivnoi-i-passivnoi-bezopasnosti-avtomobilya-sistema-passivnoi.html>

[42] <https://zimo.dnevnik.hr/clanak/novi-zakon-o-sigurnosti-prometa-na-cestama-donosi-znacajne-promjene-za-vozace-elektricnih-romobila---734897.html>

[43] <https://www.oryx-asistencija.hr/savjeti-za-vozace/aktualno/kolika-je-opasnost-od-zapaljenja-baterije-elektricnog-auta-13314>

POPIS SLIKA

Slika 1. Međudjelovanje elemenata prometa [2]	2
Slika 2. Sustavi motornog vozila [4]	10
Slika 3. Disk-kočnice [6]	11
Slika 4. Buban-kočnice [8]	12
Slika 5. Zagonski zupčanik [12]	13
Slika 6. Pužni mehanizam [13]	13
Slika 7. Vijčani mehanizam [10]	14
Slika 8. Gazni sloj ljetne i zimske gume [15]	15
Slika 9. Prikaz djelovanja usmjerivača zraka [16]	17
Slika 10. Prikaz ABS sustava [17]	19
Slika 11. Prikaz putanje vozila sa ESP sustavom i bez njega [20]	20
Slika 12. Upozorenje za vozilo u mrtvom kutu [22]	21
Slika 13. Noćni vid vozila [23]	22
Slika 14 Sustav praćenja tlaka u gumama [24]	23
Slika 15. Sustav praćenja za napuštanje prometnog traka [25]	23
Slika 16. Samonosiva konstrukcija [26]	24
Slika 17. Šasija i karoserija [27]	25
Slika 18. Podjela školjke na tri dijela [28]	25
Slika 19. Pirotehnički zatezač pojasa [4]	27
Slika 20. Mehanički zatezač pojasa [4]	28
Slika 21. Vremenski slijed aktiviranja zračnog jastuka [4]	30
Slika 22. Izvedbe električnih automobila [29]	32
Slika 23. Elementi električnih vozila sa gorivim ćelijama [29]	33
Slika 24. Prikaz baterije u električnom vozilu [32]	35
Slika 25. Prikaz električnih motora u vozilu [33]	36
Slika 26. Prikaz funkcije kontrolera [29]	37
Slika 27. Električna punionica [34]	38

Sveučilište u Zagrebu
Fakultet prometnih znanosti
Vukelićeva 4, 10000 Zagreb

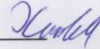
IZJAVA O AKADEMSKOJ ČESTITOSTI I SUGLASNOSTI

Izjavljujem i svojim potpisom potvrđujem da je _____ ZAVRŠNI RAD _____
(vrsta rada)
isključivo rezultat mogega vlastitog rada koji se temelji na mojim istraživanjima i oslanja se na objavljenu literaturu, a što pokazuju upotrijebljene bilješke i bibliografija. Izjavljujem da nijedan dio rada nije napisan na nedopušten način, odnosno da je prepisan iz necitiranog rada te da nijedan dio rada ne krši bilo čija autorska prava. Izjavljujem, također, da nijedan dio rada nije iskorišten za bilo koji drugi rad u bilo kojoj drugoj visokoškolskoj, znanstvenoj ili obrazovnoj ustanovi.

Svojim potpisom potvrđujem i dajem suglasnost za javnu objavu završnog/diplomskog rada pod naslovom ANALIZA ELEKTRIČNIH VOZILA S ASPEKTA SIGURNOSTI CESTOVNOG PROMETA, u Nacionalni repozitorij završnih i diplomskih radova ZIR.

Student/ica:

U Zagrebu, 03.09.2024.

GORDAN KUNOVIĆ 
(ime i prezime, potpis)