

Model implementacije integriranog taktnog voznog reda u željeznički sustav

Pleša, Tihomir

Doctoral thesis / Disertacija

2019

Degree Grantor / Ustanova koja je dodijelila akademski / stručni stupanj: **University of Zagreb, Faculty of Transport and Traffic Sciences / Sveučilište u Zagrebu, Fakultet prometnih znanosti**

Permanent link / Trajna poveznica: <https://urn.nsk.hr/urn:nbn:hr:119:692976>

Rights / Prava: [In copyright / Zaštićeno autorskim pravom.](#)

Download date / Datum preuzimanja: **2024-07-22**



Repository / Repozitorij:

[Faculty of Transport and Traffic Sciences -
Institutional Repository](#)





Sveučilište u Zagrebu

FAKULTET PROMETNIH ZNANOSTI

Tihomir Pleša

**MODEL IMPLEMENTACIJE
INTEGRIRANOG TAKTNOG VOZNOG
REDA U ŽELJEZNIČKI SUSTAV**

DOKTORSKI RAD

Zagreb, 2019.



Sveučilište u Zagrebu

FAKULTET PROMETNIH ZNANOSTI

Tihomir Pleša

**MODEL IMPLEMENTACIJE
INTEGRIRANOG TAKTNOG VOZNOG
REDA U ŽELJEZNIČKI SUSTAV**

DOKTORSKI RAD

Mentor: prof.dr.sc. Tomislav Josip Mlinarić

Zagreb, 2019.



University of Zagreb

FACULTY OF TRANSPORT AND TRAFFIC SCIENCES

Tihomir Pleša

**IMPLEMENTATION MODEL OF
INTEGRATED REGULAR INTERVAL
TIMETABLE INTO RAILWAY SYSTEM**

DOCTORAL DISSERTATION

Supervisor: prof.dr.sc. Tomislav Josip Mlinarić

Zagreb, 2019.

INFORMACIJE O MENTORU

Tomislav Josip Mlinarić rođen je 14. svibnja 1969. u Zagrebu. Državljanin je Republike Hrvatske, po nacionalnosti Hrvat. Oženjen je i otac dvoje djece, Petre i Jakova. Diplomirao je na Fakultetu prometnih znanosti Sveučilišta u Zagrebu 1994. s izvrsnim uspjehom.

Od 1. listopada 1994. zaposlen je na Fakultetu prometnih znanosti Sveučilišta u Zagrebu, u Zavodu za željeznički promet. Akademske godine 1997./1998. na *Institut für Eisenbahnwesen und Verkehrswirtschaft* pri Tehničkome sveučilištu u Grazu radio je na istraživačkome projektu iz područja kvalitete kolosiječne geometrije. Iste je akademske godine upisao poslijediplomski studij Tehničko-tehnološki sustavi u prometu i transportu na Fakultetu prometnih znanosti Sveučilišta u Zagrebu. Doktorski rad pod naslovom „Dugoročna procjena kvalitete kolosiječne geometrije s ciljem identificiranja zahtjeva održavanja“ obranio je 15. studenoga 2002., stekavši akademski naslov doktora znanosti u području tehničkih znanosti, znanstvenome polju Tehnologija prometa i transporta. U Zavodu za željeznički promet izabiran je u sljedeća znanstveno-nastavna zvanja i na sljedeća radna mjesta: docentom je imenovan 8. svibnja 2004., izvanrednim profesorom 14. prosinca 2009. te redovitim profesorom 13. listopada 2015.

Dužnost voditelja Katedre za tehnologiju željezničkog prometa obnašao je od 2006. do 2018., a dužnost predstojnika Zavoda za željeznički promet od 2011. do 2014. godine. U razdoblju od 2011. do 2013. obnašao je dužnost koordinatora za međunarodni sveučilišni program ERASMUS. Prodekan za znanost i vanjsku suradnju Fakulteta prometnih znanosti bio je u dva mandata, i to od akademske godine 2014./2015. do akademske godine 2017./2018. Od akademske godine 2018./2019. povjerena mu je dužnost dekana Fakulteta prometnih znanosti. Predsjednik je Upravnoga vijeća Zaklade za financiranje istraživanja u sklopu poslijediplomskoga doktorskog studija Promet Fakulteta prometnih znanosti, čije je osnivanje i pokrenuo.

Sudjelovao je na više od 50 domaćih i međunarodnih znanstvenih skupova, od čega je na njih pet održao pozvana predavanja. Kao autor ili suautor objavio je više od 80 znanstvenih radova u znanstvenim časopisima i zbornicima s međunarodnih skupova. Autor je dvaju sveučilišnih priručnika, jednoga fakultetskog udžbenika i jednoga poglavlja u znanstvenim knjigama. Recenzent je dvaju sveučilišnih udžbenika.

Mojoj obitelji, za svo razumijevanje, svesrdnu pomoć i podršku, do samoga kraja.

SAŽETAK

U disertaciji je razvijen model implementacije integriranog taktnog voznog reda u željeznički sustav. Za razliku od klasičnog sustava Integrirani taktni vozni red je koncept objedinjavanja pojedinih voznih redova jednog moda javnog prijevoza putnika u cilju optimiranja prijevoznog procesa i podizanja kvalitete usluge. Odlikuje ga konstantna periodičnost usluge, a objedinjavanje voznih redova za posljedicu ima minimalna vremena čekanja putnika na presjedanje prema svim ponuđenim odredištima.

U istraživanju se koristi matematički formalizam Petrijeve mreže. Petrijeva mreža (eng. Petri Net) je apstraktni matematički formalizam za analizu, opisivanje i modeliranje sustava. Petrijeve mreže ujedinjuju dobro definiranu matematičku teoriju sa grafičkim opisom dinamičkog ponašanja sustava. Teoretski aspekti omogućuju precizno modeliranje i analizu, dok grafički prikaz omogućuje detaljnu vizualizaciju promjene stanja modeliranog sustava. Osnovni formalizam Petrijeve mreže se može koristiti za modeliranje sustava čije su osobine asinkronost, distribuiranost, paralelnost, nedeterminizam i/ili stohastičnost. Tijekom vremena do danas, istraživane su razne modifikacije formalizma, u svrhu prilagođavanja pristupa modeliranja i analize spomenutih osobina.

U drugom dijelu rada objašnjena je metodika postizanja uvjeta za implementaciju integriranog taktnog voznog reda u klasični sustav. Objašnjeni su osnovni dijelovi koncepta kao što su vremena zadržavanja, zaštitna vremena i robusnost voznog reda.

U sljedećem poglavlju se opisuje modeliranje Petrijevom mrežom i njegovi konstrukcijski elementi. Na kraju su prezentirani rezultati implementacije u kreirani testni sustav.

Ključne riječi: Organizacija prijevoza, integrirani taktni vozni red, Petrijeve mreže

SUMMARY (extended)

In the directives of the European Commission on transport policy, concepts related to encouraging mobility, increasing energy efficiency and sustainable transport are represented, especially in the transport of passengers by rail. Furthermore, the European Advisory Council for Research in Rail Transport proposes in its reports measures to increase mobility in rail transport such as encouraging the development and expansion of new passenger transport services, coordination and optimization of existing services and integration of services on short, medium and long distances in the area of the European Union until 2050 [2].

In the last few years, the main guiding thought in world traffic research is achieving and increasing mobility within the given framework of sustainable development. The reason for this is the increasing traffic congestion in general in settlements, and especially in big cities. The expansion of road infrastructure requires large areas, and the very efficiency of a partial expansion can lead to stochastic worsening of the initial problem.

The integrated timetable is the result of a long tradition and development of rail transport in Europe. The basis of the principle is certainly the standard timetable, from which a marketing venture called the periodic or tact timetable arose over time. Timetables were primarily used in urban settlements and metropolitan centers as a basis for mass urban passenger transportation in rail systems such as the metro or light city rail. In the English-speaking world, such a timetable is called Regular-Interval Timetable or in German Taktfahrplan. The basic principle that guided the schedule planner regarding a specific route and service is a constant tracking interval between two consecutive trains or compositions. The interval itself depended on the traffic demand and the capacity of the means of transport.

The concept of an integrated punctual timetable is an integral part of the trend of increasing mobility and the quality of the public transport service provided by the European Union and its individual members. Emphasis is increasingly placed on details such as individual access to the passenger and expansion of market share in the part still dominated by individual

transport. Maximum satisfaction of the needs of passengers in tact nodes by offering connections in all directions requires exceptional coordination of many elements, which are then more important than route planning in the process of designing the entire system. The implementation of an integrated timetable system in the existing system, in which the infrastructure parameters are optimized for the classic timetable, taking into account the existing transport demand, which is the overall goal of this work, is an even more complex task.

The commercial advantages of an integrated timetable are primarily the simplicity and transparency of the transport service offer for the end user, increased mobility and reduced waiting times. Regular intervals, especially if it is an hourly clock (60 minutes), contribute to easy memorization and the passenger does not have to consult the timetable, which greatly contributes to the subjective feeling of safety and punctuality.

When modeling the implementation of an integrated timetable in the existing system, it is necessary to take into account the satisfaction of the existing transport demand, which is assumed to be offered an adequate service in the existing system, at least in terms of volume. In other words, the number of trains in the existing schedule on a certain route must remain approximately the same and the established passenger flows must be respected. The existing infrastructure within the station is also taken into account and, as already stated earlier, it is assumed that the future model tends to minimize investment costs using primarily combinatorial planning and time (temporal) logic. The third condition that has been set is the use of the existing fleet and the rationalization of exploitation for the purpose of implementing an integrated timetable. For the purposes of the research in this dissertation and the verification of the model, it is assumed that the traffic is under the conditions of an automatic track block and central station control by an electronic device.

In the dissertation, a model of the implementation of an integrated timetable in the railway system was developed. In contrast to the classic system, the Integrated timetable is a concept of unifying individual timetables of one mode of public passenger transport in order to optimize the transport process and improve the quality of service. It is characterized by the constant periodicity of the service, and the unification of train schedules results in minimum waiting times for passengers to transfer to all the destinations offered. The

mathematical formalism of the Petri net is used in the research. A Petri net is an abstract mathematical formalism for analyzing, describing and modeling systems. Petri nets combine a well-defined mathematical theory with a graphical description of the dynamic behavior of a system. Theoretical aspects allow for precise modeling and analysis, while the graphic display allows for detailed visualization of the change in the state of the modeled system. The basic Petri net formalism can be used to model systems whose properties are asynchrony, distributed, parallel, non-deterministic and/or stochastic. Over time until today, various modifications of the formalism have been investigated, in order to adapt the approach to modeling and analysis of the mentioned properties.

In the second part of the paper, the methodology for achieving the conditions for the implementation of an integrated timetable in the classical system is explained. Basic parts of the concept such as dwell times, guard times and timetable robustness are explained.

The next chapter describes Petri net modeling and its construction elements. At the end, the results of the implementation into the created test system were presented.

Keywords: Transport Organization, Integrated Regular Interval Timetable, Petri Net

SADRŽAJ

1	UVOD.....	1
1.1	Problem istraživanja	1
1.2	Svrha i cilj istraživanja	2
1.3	Postavljanje hipoteza istraživanja.....	3
1.4	Znanstveni i aplikativni doprinos	4
1.5	Primijenjene znanstvene metode	4
1.6	Pregled dosadašnjih istraživanja.....	6
1.7	Struktura doktorske disertacije	10
2	IDENTIFICIRANJE TEHNOLOŠKIH PARAMETARA POSTOJEĆEG VOZNOG REDA I ORGANIZACIJE PRIJEVOZA PUTNIKA	11
2.1	Uvod.....	11
2.2	Formiranje klasičnog voznog reda	15
2.3	Tehnološki proces rada putničkih kolodvora.....	23
2.3.1	Usklađivanje rada putničkih kolodvora s voznim redom	25
2.3.2	Iskorištenje propusne moći pruge.....	26
2.4	Karakteristike postojeće putničke usluge.....	29
3	TEHNOLOŠKI PROCES INTEGRIRANOG TAKTNOG VOZNOG REDA.....	32
3.1	Uvod.....	32
3.2	Temeljne postavke integriranog taktnog voznog reda.....	34
3.3	Konstrukcija integriranog taktnog voznog reda	38
3.4	Rezultati koncepta integriranog taktnog voznog reda	44
4	PETRIJEVE MREŽE U FUNKCIJI MODELIRANJA PROCESA U TAKTNIM ČVOROVIMA.....	50

4.1	Uvod.....	50
4.2	Osnove formalizma i definicija.....	50
4.3	Graf, označavanje i dinamika Petrijeve mreže	52
4.4	Svojstva Petrijevih mreža.....	60
4.4.1	Sigurnost.....	60
4.4.2	Ograničenost.....	61
4.4.3	Životnost.....	61
4.4.4	Dostupnost	63
4.4.5	Pokrivenost.....	64
4.4.6	Konzervativnost.....	65
4.4.7	Sifoni i zamke.....	66
4.5	Analiza Petrijevih mreža	68
4.5.1	Stablo dostupnosti.....	68
4.5.2	Matrica incidencije Petrijeve mreže	71
4.6	Vremenske Petrijeve mreže.....	75
4.6.1	Brzina aktiviranja prijelaza.....	77
4.6.2	T-Vremenske Petrijeve mreže	77
4.7	Modeliranje procesa u taktim čvorovima.....	79
4.7.1	Arhitektura diskretnih sustava	79
4.7.2	Konstrukcija elemenata modela.....	81
4.7.3	Osnovni elementi modela	82
4.7.4	Elementi procesa u taktom čvoru	84
5	MODEL ZA IMPLEMENTACIJU INTEGRIRANOG TAKTNOG VOZNOG REDA U POSTOJEĆI SUSTAV ORGANIZACIJE ŽELJEZNIČKOG PUTNIČKOG PRIJEVOZA.....	91
5.1	Uvod.....	91

5.2	Organizacija prijevoza putnika.....	92
5.3	Zadržavanje vlakova u taktnim kolodvorima.....	95
5.3.1	Osnovni elementi vremena zadržavanja.....	95
5.3.2	Zaštitna vremena.....	97
5.3.3	Vrijeme za usklađivanje zadržavanja vlakova i presjedanje.....	98
5.3.4	Ostvarivanje presjedanja.....	100
5.4	Utjecaj tokova putnika i robusnost sustava.....	103
5.4.1	Kretanje putnika u kolodvoru.....	103
5.4.2	Robusnost voznog reda.....	109
5.5	Rješavanje problema velikih skretničkih područja.....	111
5.6	Vrednovanje razine integriranja voznog reda.....	114
6	TESTIRANJE MODELA.....	117
6.1	Uvod.....	117
6.2	Simulacija i testiranje.....	117
7	ZAKLJUČAK.....	136
	Popis literature.....	140
	Popis slika.....	148
	Popis tablica.....	151

1 UVOD

1.1 Problem istraživanja

Prijevoz ljudi i dobara je sastavni dio ekonomskog sustava i društva u cjelini. Mobilnost je pak sve prisutnija potreba i osnova modernog načina poslovanja i života općenito. U posljednjih nekoliko godina u svjetskim prometnim istraživanjima glavna misao vodilja je postizanje i povećanje mobilnosti u zadanim okvirima održivog razvoja. Razlog tome su sve veća zagušenja prometa općenito u naseljima, a posebno u velikim gradovima. Proširenje cestovne infrastrukture iziskuje velike površine (vozač sa osobnim vozilom zauzima 13,25 puta više prostora od osobe koja koristi javni prijevoz [1]) koje često nisu niti dostupne u gusto naseljenim područjima. U pogledu energetske učinkovitosti općenito, u kopnenom prijevozu prednjače tračnička vozila osobito ona sa električnim pogonom i povratom energije dobivene kočenjem.

U direktivama Europske komisije o prometnoj politici zastupljeni su upravo pojmovi vezani uz poticanje mobilnosti, povećanje energetske učinkovitosti i održivog transporta, poglavito u prijevozu putnika željeznicom [2]. Nadalje, Europsko savjetodavno vijeće za istraživanje u željezničkom prometu (ERRAC¹) predlaže u svojim izvješćima mjere za povećanje mobilnosti u željezničkom prijevozu kao što su poticanje razvoja i širenja novih usluga prijevoza putnika, koordinacija i optimizacija postojećih usluga i integracija usluga na kratkim, srednjim i većim udaljenostima na području Europske unije do 2050. godine [3]. Rezultati koji se moraju postići su racionalnije korištenje samih prijevoznih i infrastrukturnih kapaciteta, smanjenje troškova i povećanje tržišnog udjela, poglavito u sektoru prijevoza putnika [4]. Konkretni zahtjevi koji se postavljaju pred putnički prijevoz su neometano sigurno putovanje i točnost unutar pet minuta za 95% svih vlakova [1]. U ovim nastojanjima također se polaže velika važnost subjektivnom doživljaju putnika u pogledu optimiranja vremena putovanja i dostupnosti veza unutar segmenata željezničke usluge, ali i drugih modova prijevoza.

¹ European Rail Research Advisory Council

Dva su glavna koncepta temeljena na znanstvenoj podlozi kojima se pokušavaju doseći spomenuti ciljevi: linije za vlakove velikih brzina (eng. High Speed Line) i integrirani taktni vozni redovi (njem. Integraler Taktfahrplan - ITF). Prednosti vlakova velikih brzina koriste pri „Point to Point“ povezivanju velikih aglomeracija, najčešće na udaljenostima većim od 300 kilometara koje generiraju dovoljnu potražnju za isplativost ovakvih linija. Potrebne su i određene geografske predispozicije za uspješnu implementaciju ovakvih sustava kao što su dovoljno velike udaljenosti između gradova te povoljni nagibi trase² i polumjeri zavoja koje manje države srednje Europe kao što je Hrvatska ne zadovoljavaju. Nasuprot tome, koncept mreže sa integriranim taktnim voznim redom pokazao se kao vrlo efikasno rješenje za države sa relativno malim gradovima i jednom aglomeracijom, najčešće glavnim gradom. Udaljenosti između gradova su najčešće 50 do 100 kilometara, a gustoća naseljenosti 80 do 130 stanovnika po kvadratnom kilometru [5]. Integrirani taktni vozni red je koncept objedinjavanja pojedinih voznih redova jednog moda javnog prijevoza putnika u cilju optimiranja prijevoznog procesa sa stanovišta prijevoznika i podizanja kvalitete usluge sa stanovišta korisnika. Odlikuje ga konstantna periodičnost usluge, a objedinjavanje voznih redova za posljedicu ima minimalna vremena čekanja putnika na presjedanje prema svim odredištima. Za razliku od željezničkih sustava koji su izvorno ili u većoj mjeri projektirani prema konceptu integriranog taktnog voznog reda, koncept je moguće implementirati i u konvencionalni željeznički sustav sa određenim organizacijskim i minimalnim infrastrukturnim preinakama. Sama metodologija implementacije nedovoljno je razmatrana na znanstvenoj razini, a pogotovo u dijelu koji je vezan za rekonstrukcije u kolodvorima.

1.2 Svrha i cilj istraživanja

Svrha predmetnog znanstvenog istraživanja je iznalaženje spoznaja o mogućnostima implementacije integriranog taktnog voznog reda u postojeći konvencionalni željeznički sustav optimiranjem odabranih procesa unutar sustava posredstvom matematičkog

² Trasa vlaka je infrastrukturni kapacitet kojim se definira vožnja vlaka između dva službena mjesta u određeno vrijeme, također označava infrastrukturni element odnosno prugu između dva službena mjesta.

modeliranja. Obzirom da se principi koncepta integriranog taktnog voznog reda uvelike razlikuju od konvencionalne organizacije prijevoza putnika, u smislu prilagodbe bile bi potrebne česte vremenske uštede u prometovanju povećavanjem maksimalne brzine na dionicama i prostorno-planska reorganizacija. Uobičajena praksa zadovoljavanja sličnih zahtjeva su opširne infrastrukturne preinake i poboljšanja na dionicama između kolodvora. Takvi zahvati redovito iziskuju velika investicijska ulaganja koja često u globalnim makroekonomskim fluktuacijama nisu moguća. Spomenutim optimiranjem odabranih procesa želi se utjecati na minimiranje mogućih troškova investiranja i to poglavito optimiranjem procesa unutar putničkih kolodvora. Na taj način se žele postići potrebne vremenske uštede i organizacijski uvjeti te infrastrukturne preinake svesti na najmanju moguću mjeru.

Cilj predmetnog istraživanja je dakako iznalaženje modela za implementaciju integriranog taktnog voznog reda u željeznički sustav sa klasičnom organizacijom putničkog prometa sa što manjim infrastrukturnim ulaganjima. Ostvarivanje cilja planirano je posredstvom matematičkog modeliranja i teorijom grafova, te verificiranjem dohvaćenih znanstvenih spoznaja.

Obzirom da je primijećena potreba, pristupilo se i određivanju potrebnih pokazatelja za vrednovanje učinkovitosti implementacije koncepta integriranog taktnog voznog reda koji nisu pronađeni niti u jednom primjerku dostupne literature. Logički je za očekivati da će novi parametri biti primjenjivi i na već postojeće funkcionalne sustave sa konceptom integriranog taktnog voznog reda.

1.3 Postavljanje hipoteza istraživanja

Temeljem opisanog problema istraživanja te iskazane svrhe i definiranih ciljeva postavljene su znanstvene hipoteze na kojima se temelji ova disertacija:

- optimiranjem unutar tehnoloških procesa u putničkim kolodvorima, omogućuje se integriranje taktnih voznih redova vlakova, sa minimalnim infrastrukturnim promjenama,

-
- optimiranjem prometovanja vlakova na području putničkih kolodvora moguće je ostvariti vremenske uštede na trasama i posredno na mreži,
 - određivanjem potrebnih pokazatelja moguće je vrednovati učinkovitost implementacije koncepta integriranog taktnog voznog reda u klasični željeznički sustav.

1.4 Znanstveni i aplikativni doprinos

Znanstveni doprinos ovog rada jest iznalaženje znanstvenih tvrdnji i spoznaja na kojima se u konačnici temelji formiranje modela za implementaciju integriranog taktnog voznog reda na željezničku mrežu sa klasičnim sustavom javnog prijevoza putnika.

Posredno, model implementacije koncepta integriranog taktnog voznog reda omogućuje utvrđivanje optimalne razine iskorištenja one kolosiječne infrastrukture koja se uzima u obzir u promatranim čvorovima.

U aplikativnom smislu, doprinos se odražava u postavljanju osnova za razvoj programske aplikacije opisanog modela, te u pokazateljima za vrednovanje stupnja integracije taktnog voznog reda na željezničkoj mreži.

1.5 Primijenjene znanstvene metode

Tijekom istraživanja postavljenog problema i izrade doktorske disertacije korištene su sljedeće znanstvene metode:

- *Metoda kompilacije* - korištena je u djelu rada koji daje pregled dosadašnjih istraživanja iz predmetne problematike na temu uvođenja integriranog taktnog voznog reda u željeznički sustav i njegovog utjecaja na putnički prijevoz u cjelini.

-
- *Komparativna metoda*- korištena je u dijelovima rada gdje je bilo potrebno utvrditi sličnosti i razlike među pojedinim istraživanjima kao i pojedinim elemenata da bi se došlo do novih spoznaja.
 - *Metoda deskripcije*- široko primjenjivana metoda u znanstveno-istraživačkom radu i u ovom radu je često korištena za opis različitih procesa, elemenata, i njihovih međusobnih odnosa i veza kao što je način formiranja i funkcioniranja klasičnog voznog reda i integriranog taktnog voznog reda.
 - *Metoda analize* – korištena je u radu u dijelovima gdje je bilo potrebno analizirati problem njegovom raščlambom na način da se svaki problem izdvoji sam za sebe kako bi se mogao ocijeniti i u odnosu na druge dijelove.
 - *Metoda sinteze* – nakon raščlambe pojedinih elemenata i procesa korištena je metoda sinteze s ciljem povezivanja izdvojenih dijelova u jedinstvenu cjelinu, odnosno proces.
 - *Matematička metoda* - najvećim dijelom korištena je za opis modela i njegovih sastavnih elemenata, kao i u onim dijelovima rada gdje je bilo potrebno na egzaktan način prikazati pojedine zakonitosti funkcioniranja sustava.
 - *Eksperimentalna metoda* – korištena je za utvrđivanje parametara i njihovih vrijednosti za kreiranje modela.
 - *Metoda modeliranja i simulacije* – najznačajnija metoda koja je korištena za izradu modela implementacije integriranog taktnog voznog reda u željeznički sustav. Za predloženi model napravljena je simulacija u svrhu analize izlaznih rezultata.
 - *Induktivna metoda* – korištena je u dijelu rada gdje je bilo potrebno na temelju pojedinih činjenica i zapažanja ponašanja procesa doći do općeg zaključka.
 - *Metoda studija slučaja* - korištena je prilikom ispitivanja predloženog modela na odabranom djelu željezničke mreže u svrhu proučavanja korelacija saznanja.

1.6 Pregled dosadašnjih istraživanja

Izbor radova u području predložene teme vrlo je uzak kada se radi o relevantnim znanstvenim bazama.

Walter u [5] navodi kako je koncept integriranog taktnog voznog reda vrlo efikasno rješenje za države sa relativno malim gradovima i jednom aglomeracijom kao glavnim gradom u svrhu povećanja mobilnosti i podizanja kvalitete javnog prijevoza putnika željeznicom. Udaljenosti između gradova su najčešće 50 do 100 kilometara, a gustoća naseljenosti 80 do 130 stanovnika po kvadratnom kilometru. Analizira se pogodnost spomenutog koncepta za odabrane regije prema geografskim predispozicijama i socio-demografskoj uniformnosti. Razvija matematički gravitacijski model koji u konačnici koristi za analizu potencijala ka primjeni odnosnog koncepta na neko područje.

Tron et al. u [6] analiziraju razvoj i strukturu integriranog taktnog voznog reda te zaključuje: taktni vozni red je baziran na prvotnom strukturiranom voznom redu (Structured Timetable) te podrazumijeva uzastopnu identičnu uslugu koja se periodički ponavlja u planiranim intervalima. Strukturirani vozni red se odlikuje jasnom tipologijom usluge pa tako nudi određen broj usluga koji je primjerene veličine da bude jasan i čitljiv podjednako putnicima i operaterima. Važna značajka je strogo vezanje unaprijed određenih vlakova za neku uslugu ili obratno, a posebice izbjegavanje planiranja „slotova“ odnosno vremenskih rezervi za vlakove sa promijenjenom uslugom koji nisu prepoznatljivi u odnosu na ponudu i degradiraju čitljivost ponude. Pravilni intervali, pogotovo ako se radi o satnom taktu (60 minuta), doprinose lakoj pamtljivosti te korisnik ne mora konzultirati vozni red što uvelike doprinosi subjektivnom osjećaju sigurnosti i točnosti.

Navodi se kako je konceptualna razlika integriranog u odnosu na osnovni taktni vozni red ta što je taktni definiran na razini trase, a integrirani vozni red podrazumijeva modeliranje na cijeloj mreži ili njenom značajnom dijelu.

U [7] Clever analizira koncepte ITF-a uspostavljene u Austriji, Švicarskoj i Njemačkoj i navodi karakteristike sa gledišta korisnika. Navodi prednosti i mane globalnog koncepta te razmatra

mogućnost implementacije na području Sjeverne Amerike. Također razmatra predmetnu terminologiju u engleskom jeziku u odnosu na njemački izvor.

Pri modeliranju ITF-a na razini mreže u [8] primjenjuje se teorija grafova te se potencijalne kolodvore uzima kao čvorove, a trase kao lukove grafa sa pripadajućim vremenskim vrijednostima prometovanja. U istraživanjima se navodi da su vremena prometovanja vlakova između čvorova osnovne vrijednosti za modeliranje mreže. Naglašava se da brzina prometovanja na mreži nije čimbenik koji je poželjno što češće maksimizirati kao u konvencionalnim sustavima, nego naprotiv, u većini slučajeva ga je potrebno optimirati prema potrebnom vremenu dolaska vlaka u taktni čvor. Zaključno, formira se matematički model sa ograničenjima u svrhu sinkroniziranja taktnih čvorova, te u funkciji cilja minimizira vremena prometovanja na odabranom dijelu mreže. U drugom primjeru hijerarhijskim postupkom odabire se dominantni kriterij kojim će klasificirati trase odnosno lukove u mreži prema važnosti te se uvodi u funkciju.

U [9] se razmatra metodologija procjene taktnog voznog reda realiziranog u stvarnom vremenu kroz određivanje indikatora za procjenu. Temeljem odabranih indikatora formirani su modeli za procjenu strukturalnosti i redovitosti voznog reda kojima se u konačnici može utjecati na međusobno integriranje voznih redova pojedinih vlakova te ih kao logičku podlogu koristiti za implementaciju sustava na mrežu.

U [10] se razmatraju kriteriji za procjenu cikličkog odnosno taktnog voznog reda. Kriteriji se razmatraju u osnovne tri skupine: zadovoljstvo putnika, robusnost voznog reda i upravljanje troškovima. Najvažniji čimbenici odabrani prema skupinama su redom: vrijeme putovanja koje treba biti što kraće u svrhu zadovoljavanja zahtjeva putnika, robusnost je također vezana za percepciju korisnika, ali i stabilnost sustava te se kao čimbenik odabiru rezervna vremena slijeđenja vlakova, a kriterij upravljanja troškova je preveden u redukciju prijevoznih kapaciteta potrebnih za provođenje voznog reda. Na kraju se formira model koji funkcijom cilja minimizira narušavanje usko zadanih kriterija te se tako dolazi do optimalnog rješenja. Iako se u radu optimiraju uvjeti za taktni vozni red koji pretpostavlja presjedanja u kolodvorima, integriranje voznih redova svih raspoloživih vlakova nije uzeto kao uvjet u modelu.

U [11] se razmatra implementiranje potpunog koncepta integriranog taktnog voznog reda na simuliranoj mreži za Inter City Express vlakove. Razmatraju se mogućnosti infrastrukturnih poboljšanja i preinaka na trasama između čvorova kako bi se postigla dovoljno dobra vozna vremena vlakova za transfer putnika u odabranim kolodvorima. Odabrani parametri za optimizaciju su visina potrebne investicije i minimalno postignuto vrijeme čekanja u kolodvorima. Za dobivanje približno optimalnog rješenja koristi se hibridni genetski algoritam. Iako je problematika relativno bliska istraživanju u ovoj disertaciji, zanemareni su mogući čimbenici koji se pojavljuju u čvorovima.

U [12] se istražuju utjecaji kašnjenja vlakova na planirani transfer putnika u kolodvorima. Kašnjenja se događaju stohastički te se moraju i rješavati u realnom vremenu. Pristupa se upravljanju kašnjenja (Delay Management) cjelobrojnim programiranjem i razmatra mogućnost preusmjeravanja putnika kao dio rješenja.

U [13] se rješava tehnološki problem planiranja eksploatacije vučnih vozila i integriranja plana sa voznim redovima vlakova. Cilj je optimirati spomenute procese trodimenzionalnim pristupom stanje-vrijeme-prostor matematičkim modeliranjem Lagrangeovom relaksacijom.

U [14] se istražuju načini procjene prijevozne usluge željeznicom na određenoj liniji. Uzimaju se u obzir preferencije putnika i prijevoznika te se koristi višekriterijska optimizacija tehnoloških parametara za sačinjavanje voznog reda.

U [15] se uz pomoć prognostičkih modela određuje vjerojatnost broja putnika za određeni vlak te na taj način utječe na upravljanje prijevoznim kapacitetima i razinu usluge. Zaključuje se da je moguće uz pomoć modeliranja ponašanja putnika povećati zaradu.

U [16] se istražuje robusnost voznog reda u segmentu alokacije vlakova na određene kolosijeke u kolodvoru. Zapažena je pojava uskih grla u prometnim tokovima te se problem rješava lokalnom optimizacijom korištenjem obojenih Petrijevih mreža.

U [17] se rješava problem kašnjenja i poremećaja u voznom redu u realnom vremenu na razini velikih željezničkog čvorišta. U obzir se uzima putnički i teretni prijevoz, a rješenja se traže u okviru preusmjeravanja vlakova i brzih promjena u voznom redu.

Znanstvenih radova domaćih autora u predmetnom polju ima nekoliko te se temelje na doktorandovoj suradnji i višemjesečnom istraživanju provedenom na Tehničkom sveučilištu TU Graz.

U [18] dan je pregled osnovnih karakteristika integriranja taktnih vozničkih redova i prednosti koncepta u ekonomskom i ekološkom smislu. Zatim je odabran segment hrvatske željezničke mreže i predložena organizacija gradsko-prigradskog putničkog prijevoza željeznicom i temeljem toga su odabrani čvorovi za prijedlog organizacije ITF-a u regionalnom prijevozu sa konkretnim ponuđenim rješenjem na mreži sa predloženim infrastrukturnim poboljšanjima.

U [19] se razmatraju tehničko-tehnološki parametri za implementaciju koncepta ITF-a u prekograničnom regionalnom putničkom prijevozu sa Republikom Slovenijom. U razmatranje su uzeti postojeći infrastrukturni kapaciteti te potrebne karakteristike voznog parka.

Prema istom principu kao u prethodno opisanom znanstvenom radu, u [20] je provedeno istraživanje u prekograničnom putničkom prijevozu sa Republikom Mađarskom .

U [21] se analizira isplativost ulaganja u infrastrukturu hrvatske željezničke mreže u svrhu povećanja brzine prometovanja na pojedinim dionicama i kao alternativa se razmatraju mogući utjecaji implementacije ITF-a.

U [22] su istraženi neophodni dinamički parametri i produktivnost voznog parka potrebnog za uspostavu integriranog taktnog voznog reda na hrvatskoj željezničkoj mreži za povezivanje regionalnih centara.

U [23] se istražuje mogućnost optimiranja voznih vremena na željezničkoj mreži posredstvom mikro-simulacijskog modela. Za optimiranje se koriste vremenske Petrijeve mreže te matematički algoritmi kojima se utječe na prometne tokove kroz čvorove na mreži.

1.7 Struktura doktorske disertacije

Doktorska disertacija strukturirana je u sedam poglavlja. U uvodnom poglavlju definirani su problem, svrha i cilj istraživanja na temelju čega su postavljene hipoteze. Izneseni su znanstveni i aplikativni doprinos istraživanja te metode primijenjene u radu.

U drugom poglavlju opisan je klasični vozni red kakav se koristi na hrvatskoj željezničkoj mreži te osnove voznog reda i prijevozne ponude u putničkom prometu.

U trećem poglavlju objašnjeni su postulati integriranog taktnog voznog reda, način formiranja sustava i analizirani neki primjeri u svijetu.

U četvrtom poglavlju definiran je i opisan izabrani matematički formalizam Petrijeve mreže koji je korišten za modeliranje. Iznesene su definicije i objašnjena svojstva formalizma te metode analize. Opisan je način modeliranja procesa u taktnim čvorovima.

U petom poglavlju opisan je model implementacije integriranog taktnog voznog reda u klasični sustav. Opisan je matematički algoritam za rješavanje velikih skretničkih područja.

U šestom poglavlju opisano je testiranje modela na odabranom primjeru sustava. Formalnim metodama su dokazane hipoteze i znanstveni doprinos.

Zaključni dio rada predstavlja sintezu svih relevantnih spoznaja do kojih se došlo tijekom izrade disertacije.

2 IDENTIFICIRANJE TEHNOLOŠKIH PARAMETARA POSTOJEĆEG VOZNOG REDA I ORGANIZACIJE PRIJEVOZA PUTNIKA

2.1 Uvod

Organizacija željezničkog sustava u današnjoj Republici Hrvatskoj naslijeđe je prijašnjeg sustava formiranog nakon Drugog svjetskog rata kao Zajednica jugoslavenskih željeznica kojeg su hrvatske željeznice bile sastavni dio pod nazivom JŽ – Zagrebačka divizija kao regionalna uprava te nakon toga pod imenom Željezničko transportno poduzeće – Zagreb do osamostaljenja Republike Hrvatske. Sam organizacijski karakter tog prijašnjeg sustava je u velikoj mjeri zadržan i nakon osamostaljenja. Uz organizacijska načela naslijeđe obuhvaća i pripadajuću infrastrukturu na području RH, a organizacijske i sigurnosne mjere podliježu zakonima RH te pravilnicima i uputama. Obzirom na spomenutu političku prošlost, sve željezničke uprave, članice tadašnjih Jugoslavenskih željeznica, danas dijele sličnu sudbinu u smislu organizacijskog ustroja i stanja infrastrukture, stoga je istraživanje u ovoj disertaciji na taj način osim na hrvatsku, primjenjivo i na ostale spomenute uprave te i druge sustave sa dovoljnim sličnostima. Opis i analiza postojećeg sustava prijevoza putnika u potpoglavljima 2.2 do 2.4 temelji se na izvorima [24–27].

Složenost željezničkog kao dinamičkog sustava proizlazi iz interakcija procesa kako prema hijerarhijskoj organizaciji tako i horizontalnoj suradnji unutar sustava. Interakcija procesa uvjetuje tehnološku koordinaciju koja se postiže istraživanjem, planiranjem i vođenjem brojnim aktivnosti nužnih za uspostavljanje tehnološkog procesa. Uspostavljanje hijerarhijskih odnosa nizom tehnoloških normi, pravila i uputa očituje dinamičnost sustava. Sustav se stalno usklađuje potrebnom tipizacijom, normizacijom i unifikacijom svih stabilnih i pokretnih sredstava. Tehničko-tehnološka usklađenost preduvjet je za organiziranje željezničkog prometa jer se rad jedne organizacijske cjeline temelji na prethodnom radu drugih čime se stvara prijevozna usluga.

Pružanje kvalitetne usluge prijevoza putnika je vrlo zahtjevan pothvat. Kompleksnost sustava se očituje u rješavanju raznih zahtjeva i podzahtjeva koji se nameću, kao što su arhitektura i mikroskopski i makroskopski dizajn mreže, raspoređivanje i usklađivanje procesa unutar sustava, konstruiranje voznog reda, određivanje putova vožnji vlakova, a većina rješenja tih zahtjeva opet ovisi o nekim drugim podsustavima. Porastom potražnje i otvaranjem transportnog tržišta konkurencija drugih vidova prijevoza i prijevoznika je sve agresivnija te željeznički sektor mora konstantno težiti poboljšanju svoje učinkovitosti, a konkurentnost se nazire i unutar samog sektora.

Organizacijska struktura transportnog sustava različito utječe na sam sustav i ishod upravljačke politike. Mogu se izdvojiti tri osnovna utjecaja unutar transportnog sustava (Slika 2.1):

- marketing,
- operativna ograničenja i
- troškovi.



Slika 2.1: Preklapanje utjecaja unutar transportnog sustava

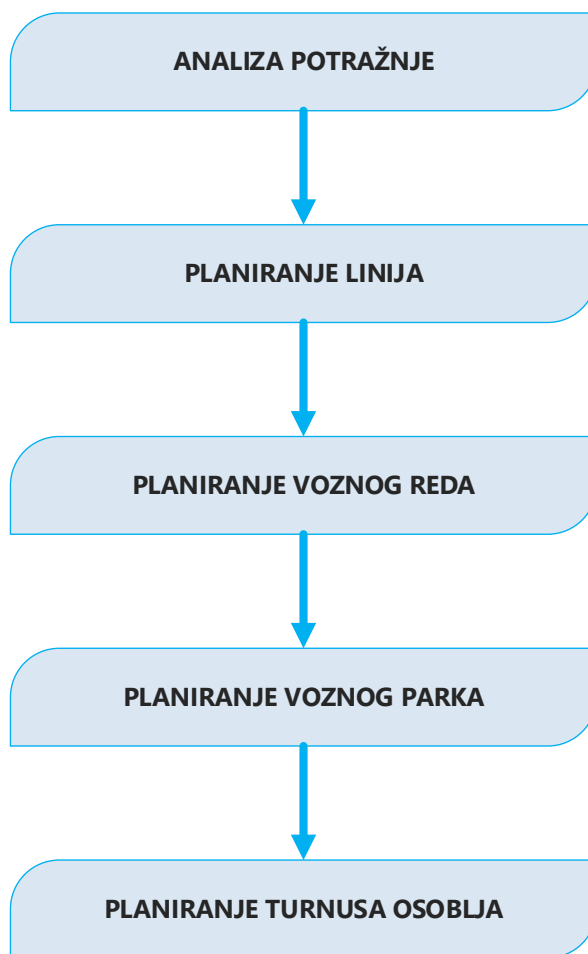
Marketing kao instrument poslovnih interesa teži zadovoljavanju prijevozne potražnje poglavito u smislu karakteristika pruženih usluga i formiranja novih. Zahtjevi koje marketing predstavlja transportnom sustavu vezani su uz kvalitetu pružene usluge odnosno zadovoljstvo korisnika, a posredno su vrednovani kroz realiziranu dobit.

Operativna ograničenja zapravo podrazumijevaju korištenje dostupnih resursa. Optimalno iskorištenje resursa cilj je svakog profitnog sustava, te u transportnom sektoru to podrazumijeva optimalno gospodarenje infrastrukturom, voznim parkom i ljudskim potencijalom. Zahtjevi marketinga se isprepliću sa mogućnostima i ograničenjima upravljanja resursima na način da utječu na stvaranje kompletne transportne usluge.

Zadnji, ali često najvažniji utjecaj unutar transportnog sustava su troškovi. Svaki poslovni pothvat pa tako i u domeni javnog prijevoza putnika vodi se nekim oblikom sustava stjecanja profita. U tom smislu kontrola i minimiziranje troškova je zahtjev koji se suprotstavlja gore navedenim utjecajima unutar transportnog sustava u složenoj međusobnoj interakciji.

Sustav javnog prijevoza putnika željeznicom je izuzetno složen, a ovisno o veličini mreže u kojoj djeluje pojedina željeznička uprava i opširan. Planiranje i organizacija prijevoza putnika je stoga podijeljena hijerarhijski u pet razina. Slika 2.2. prikazuje dijagram hijerarhijske raspodjele procesa planiranja prijevoznog procesa željezničkog sustava.

U prvom koraku potrebno je istražiti transportno tržište odnosno analizirati prijevoznu potražnju s ciljem kvantificiranja potencijalnih prometnih tokova putnika odnosno izvorišno-odredišnih matrica. Nakon utvrđene prijevozne potražnje određuju se linije odnosno trase kojima će prometovati vlakovi i frekvencije pojedinih vlakova na utvrđenim trasama. Nakon toga se određuju vozna vremena, vremena polazaka i dolazaka vlakova u kolodvore. U koraku planiranja voznog parka određuju se prijevozna sredstva koja će služiti prijevozu na planiranim linijama. Zadnji korak je planiranje turnusa izvršnog osoblja za formiranu transportnu ponudu.



Slika 2.2: Planiranje prijevoznog procesa

Još jedan oblik klasičnog načina planiranja željezničkog prijevoznog sustava je raspodjela procesa planiranja u razine prema Tablici 2.1.:

Tablica 2.1: Razine procesa planiranja sustava

Razina planiranja	Vremenski horizont	Planirani cilj
Strateška	5 -15 godina	Akvizicija resursa
Taktička	1 – 5 godina	Alokacija resursa
Operativna	24h – 1 godina	Kratkoročne odluke

Izvor: [28], obrada autora

Na strateškoj razini planiraju se dugoročne investicije kao što su ulaganja u infrastrukturu, izgradnja i rekonstrukcija infrastrukture, ukidanje dionica i slično. Takvi projekti traju

nerijetko i do 15 godina i prognoze budućih kretanja transportnog tržišta su od iznimne važnosti na ovoj razini. Strateškoj razini pripadaju i spomenute analize prijevozne potražnje i konstrukcija trasa. Primjeri ove razine su i plan nabave voznog parka, izbor lokacije stajališta i slično.

Taktička razina planiranja obuhvaća srednjoročne planove i projekte koji mogu trajati od 1 pa do 5 godina, a odnose se na razvijanje detaljnih planova trasa, izbor prijevoznog sredstva i rutiranje vlakova na mreži. Izrađuju se srednjoročni planovi o obrtima garnitura, duljinama vlakova i tehnološkim radnjama.

Operativna razina planiranja obuhvaća tipične odluke vezane za promjene na infrastrukturi uslijed kratkoročnih radova, promjena u voznim redovima, raspodjela praznih vagona, a projekti unutar ove razine mogu trajati od 24 sata pa do 1 godine.

2.2 Formiranje klasičnog voznog reda

Vozni red je provedbeni plan prometa vlakova, a ujedno i temelj tehnološkog procesa prijevoza putnika i tereta. Voznim redom se usklađuju prijevozni kapaciteti s prijevoznim potrebama. Temelj za izradu voznog reda su istraživanja prijevozne potražnje u cilju formiranja jedinstvene prijevozne ponude i pružanja prijevozne usluge. Na osnovi plana prijevoza putnika i određenih materijalno-tehničkih parametara pristupa se izradi voznog reda.

Istraživanjem tržišta za izradu plana prijevoza putnika utvrđuje se:

- relacija,
- broj putnika koji se planira prevesti,
- prosječna duljina prijevoznog puta,
- broj putničkih kilometara koji će se pri tome ostvariti.

Materijalno-tehnički elementi voznog reda su stabilna i pokretna sredstva. Stabilna sredstva su infrastrukturni elementi i pružna postrojenja, kolodvori, postaje, kolodvorska te signalno-sigurnosna i telekomunikacijska postrojenja. Za razliku od pokretnih, promjene stanja

stabilnih sredstava uslijed eksploatacije, lakše je pratiti obzirom na njihove karakteristike.

Prema tome, u vozni red se ugrađuje:

- planove remonta: prekidi prometa, zatvori pruga, smanjenje brzina i moguća produljenja vozničkih vremena,
- otvaranje novih službenih mjesta ili zatvaranja postojećih,
- najveće dopuštene brzine na prugama i pojedinim dionicama,
- stalne lagane vožnje,
- eventualne izmjene osovinskog opterećenja i opterećenja po dužnom metru,
- plan izvođenja elektrifikacije i održavanja kontaktnog voda,
- promjene kolosiječnih veza u kolodvoru.

Pokretna sredstva su lokomotive, željeznička vozila za vlastite potrebe, teretni i putnički vagoni te motorni vlakovi. Potrebno je poznavati veličinu inventarskog, radnog i eksploatacijskog parka da bi se temeljem diferencirane potražnje odredio broj vučnih i vučenih vozila, motornih vlakova te oformila struktura ponude prema segmentima putovanja.

Drugi konstrukcijski elementi potrebni za izradu voznog reda, a temeljeni na prethodno utvrđenom planu prijevoza i materijalno-tehničkim elementima su:

- a) vrsta vuče i potreban broj lokomotiva,
- b) masa i broj vlakova,
- c) maksimalna brzina,
- d) vozna vremena,
- e) kolodvorski intervali,
- f) intervali slijeđenja,
- g) službena mjesta zadržavanja vlakova,

h) manevarski rad i plan sastava vlakova.

a) Vrsta vuče i potreban broj lokomotiva

Na osnovu plana prijevoza putnika utvrđuje se potreban broj vučnih vozila za cijelu mrežu pruga i planirane vlakove. Vuča putničkih vlakova organizira se prema organizacijsko-teritorijalnom ustrojstvu, a sukladno tome se utvrđuju i vučni sektori. Temeljem utvrđenih vučnih sektora planira se obrt vučnih vozila.

b) Masa i broj vlakova

Masa vlaka se određuje za svaku prugu posebno i to na osnovu korisne duljine kolosijeka u kolodvoru, vrste i serije vučnog vozila, vrste vlaka i kočnja te drugih važećih propisa. Pri utvrđivanju broja vagona za prijevoz putnika ostavlja se mogućnost za proširenje redovitih sastava za određen broj vagona.

c) Maksimalna brzina

Maksimalna brzina vlaka određuje se prema vrstama vlakova i dionicama pruge, a ovisi:

- stanju i kvaliteti kolosiječne geometrije,
- seriji i vrsti lokomotive,
- najvećoj dopuštenoj brzini na dijelovima kolosijeka u nagibu,
- najvećoj dopuštenoj brzini u zavojima,
- najvećoj dopuštenoj brzini preko skretnica,
- najvećoj dopuštenoj brzini s obzirom na kočnje i sastav vlaka,
- najvećoj dopuštenoj brzini određene serije vagona.

d) Vozna vremena

Temeljem reduciranog uzdužnog profila pruge i dijagrama ovisnosti otpora pruge i brzine vlaka računaju se čista tehnička i dodatna vozna vremena. Čista vremena vožnje ovisna su o vrsti i masi vlaka, vrsti lokomotive, stanju pruge kojom vlak prometuje i drugim parametrima. Čisto vrijeme vožnje odnosi se na vožnju vlaka kada nema zaustavljanja u službenim mjestima. U svrhu povećanja robusnosti voznog reda da ostane stabilan tijekom neplaniranih događaja u prometu koji mogu uzrokovati odstupanja u njegovoj provedbi, čistom vremenu vožnje pribrajaju se određeni vremenski dodaci. Dodatna vozna vremena se stoga koriste za kompenzaciju dnevnih kašnjenja vlakova, zbog raznih poremećaja u voznom redu, produljenja zadržavanja vlakova u službenim mjestima i slično.

e) Kolodvorski intervali

Kolodvorski intervali su vremenske razlike od trenutka dolaska-odlaska, odnosno prolaska jednog pa do trenutka prolaska, dolaska, odnosno odlaska drugog vlaka preko određenog mjesta u kolodvoru. Vrijednost kolodvorskih intervala se utvrđuje s preduvjetom da se vlakovima osigura put vožnje bez zadržavanja ispred ulaznih signala, kao i da se bez zaustavljanja po potrebi propuste kroz kolodvor.

Prema tome, kolodvorski intervali su norme za obavljanje odgovarajućih radnji u vezi s primanjem, otpremanjem i propuštanjem vlakova koje se ugrađuju u grafikon i mjerodavni su sve dok se nešto što je imalo utjecaj na normu, ne promijeni. Intervali se za svaki kolodvor utvrđuju na osnovi:

- vrste, tipa i položaja kolodvora,
- organiziranja rada,
- načina osiguranja u kolodvoru,
- načina formiranja puta vožnje vlakova,
- sredstava za sporazumijevanje,
- mjerodavne sheme organizacije prometa vlakova,
- vremena vožnje za ulaz, izlaz i prolaz vlakova,

-
- drugih neophodnih radnji definiranih pravilnicima i uputama za formiranje putova vožnje kada bi se ti putovi sjekli ili dodirivali.

Budući da se kod ulaza, izlaza i prolaza dvaju vlakova na ulaznim i izlaznim skretnicama putovi vožnje vlakova mogu sjeći (kada nema puta pretrčavanja u kolodvorima i postajama jednokolosiječne pruge pri ulazu, izlazu i prolazu vlakova) može se identificirati više kolodvorskih intervala. Postoji 10 mogućih kolodvorskih/postajnih intervala koji se ugrađuju u grafikon i mjerodavni su za kolodvore i druga službena mjesta na pruzi. To su:

- interval križanja,
- interval uzastopnog slijeđenja,
- interval neistodobnog odlaska i dolaska,
- interval neistodobnog dolaska vlakova,
- interval neistodobnog odlaska,
- interval neistodobnog ulaska,
- interval neistodobnog dolaska i odlaska,
- interval neistodobnog prijelaza,
- interval neistodobnog prijelaza na raskrižjima,
- interval neistodobnog prijelaza na križanjima.

Kolodvorski interval neistodobnog dolaska vlakova u kolodvor je vrijeme između dva vlaka kada se njihovi putovi vožnje sijeku. To je vrijeme od trenutka dolaska prvog vlaka koji se naziva križni do trenutka dolaska ili prolaska drugog vlaka koji se naziva suprotni, a ovisi o mogućnosti sporazumijevanja kolodvorskog osoblja, potrebnih radnji koje to osoblje mora obaviti i ulaska vlaka iz suprotnog smjera.

Kolodvorski interval križanja predstavlja vremensku razliku između vremena zaustavljanja ili prolaska vlaka iz suprotnog smjera do trenutka polaska križnog vlaka iz toga kolodvora na istu prugu.

Kolodvorski interval uzastopnog slijeđenja obuhvaća vrijeme od dolaska ili prolaska vlaka kroz naredni kolodvor do polaska odnosno prolaska uzastopnog vlaka kroz kolodvor za koji se interval računa.

Kolodvorski interval neistodobnog odlaska i dolaska vlakova predstavlja vrijeme od odlaska vlaka iz kolodvora do dolaska uzastopnog vlaka u isti kolodvor kada se putovi vožnje tih vlakova sijeku. Taj se interval može primjenjivati i za odvojne kolodvove.

Kolodvorski interval neistodobnog odlaska dvaju vlakova, od kojih jedan odlazi na glavnu, a drugi na sporednu prugu, obuhvaća vrijeme od odlaska vlaka na glavnu do odlaska vlaka na odvojnu (sporednu) prugu iz istoga kolodvora i obrnuto, kada im se putovi vožnje sijeku.

Kolodvorski interval neistodobnog ulaska vlakova predstavlja vrijeme između ulaska(dolaska) dvaju vlakova s glavne i odvojne pruge (i obrnuto), kada im se putovi vožnje sijeku.

Kolodvorski interval neistodobnog dolaska i odlaska vlakova obuhvaća vrijeme od dolaska vlaka s glavne pruge do odlaska drugog vlaka na odvojnu prugu (i obratno) kada im se putovi vožnje sijeku.

Kolodvorski interval prijelaza obuhvaća vrijeme od odlaska ili prolaska jednog vlaka do trenutka dolaska odnosno prolaska drugog vlaka s dvokolosiječne na jednokolosiječnu prugu i obrnuto kada im se putovi vožnje sijeku.

Interval prijelaza vlakova na raskrižjima predstavlja vrijeme od trenutka prolaska jednog vlaka glavnom prugom ili prijelaza vlaka na odvojnu prugu do trenutka prijelaza vlaka iz suprotnog smjera s odvojne ili glavne pruge preko raskrižja.

Interval prijelaza vlakova na križanjima pruga predstavlja vrijeme od trenutka prijelaza vlaka s jedne pruge do prijelaza drugog vlaka s druge pruge.

f) Intervali slijeđenja

Intervali slijeđenja su vremena koja se odnose na međusobni rad dvaju kolodvora. Predstavljaju vremenske intervale dvaju kolodvora kada jedan kolodvor propušta prvi vlak, a drugi kolodvor zatim propušta vlak u istom smjeru. Slijedom toga intervali slijeđenja su

najkraći vremenski razmaci u kojima mogu proći dva uzastopna vlaka kroz jedan kolodvor. Cilj je postići maksimalni broj slijeđenja vlakova.

Intervali slijeđenja utvrđuju se prema trenutku otpravljanja, odnosno prolaska ili trenutku dolaska vlaka.

Veličina intervala ovisi o:

- brzini vlakova, što znači vremenu vožnje u kojem vlak svladava određeni prostorni razmak,
- vrsti osiguranja kolodvora i sredstvima za sporazumijevanje,
- organizaciji rada kolodvora u odnosu na konkretne vlakove, tj. zadržavaju li se vlakovi u kolodvorima ili ih prolaze bez zadržavanja.

Intervale slijeđenja potrebno je izračunati za vlakove jednakih i različitih brzina te za svaki prostorni razmak jednokolosiječne i dvokolosiječne pruge. Prostorni razmak, prema kojem je organiziran promet može biti kolodvorski, odjavni, blokovni i podijeljen s prostornim signalima automatskog pružnog bloka - APB.

Intervali slijeđenja su:

- interval slijeđenja uzastopnih vlakova jednakih brzina,
- interval slijeđenja uzastopnih vlakova različitih brzina,
- interval slijeđenja vlakova pri automatskom pružnom bloku,
- interval slijeđenja uzastopnih vlakova pri novim upravljačkim sustavima.

g) Službena mjesta zadržavanja vlakova

Službena mjesta u kojima se obavlja pokretanje, zaustavljanje ili zadržavanje vlakova mogu biti kolodvori, postaje, ukrižja, stajališta, mimoizlaznice i drugo. Vlakovi se zadržavaju u službenim mjestima radi ulazaka i izlazaka putnika, križanja i pretjecanja vlakova, manevarskog rada i razvrstavanja vagona te obavljanja drugih radnji nužnih za sigurno i

pravilno odvijanje željezničkog prometa. Općenito, sve se kolodvorske radnje mogu svrstati u dvije skupine:

- radnje i administrativni poslovi vezani za davanje usluga korisnicima prijevoza,
- tehničke radnje vezane za sigurno odvijanje prometa.

Svakom se obliku zadržavanja vlaka u kolodvoru određuje minimalno vrijeme zadržavanja koje se kasnije pri izradi grafikona voznog reda može povećati ako za to postoji potreba, imajući na umu da svako zadržavanje vlaka negativno utječe na komercijalnu brzinu.

Smanjenje ili ublažavanje eventualnih pojava lančanog kašnjenja u funkciji održavanja kvalitete prometa postiže se povećanjem svakog minimalnog intervala slijeđenja vlakova za vrijeme koje se naziva *vremenska rezerva*. Vrijednost vremenske rezerve je varijabilna komponenta, dobivena na temelju iskustvenih podataka, a posredno ovisna o minimalnom intervalu slijeđenja.

Povećanjem broja prostornih razmaka pruge i tražene kvalitete opada kapacitet dijela pruge u odnosu na izračunati. Stoga se po svakom vlaku i prostornom razmaku pruge daje približna vrijednost korekcijskog koeficijenta od 0,25 minuta da bi se dobilo *dodatno vrijeme* koje je predviđeno po svakom minimalnom intervalu. Na taj način se održava kvaliteta prometa u slučaju različitog broja prostornih razmaka na pruzi.

h) Manevarski rad i plan sastava vlakova

Manevriranje je svako pokretanje željezničkih vozila unutar kolodvora i drugih službenih mjesta koja nisu vožnja vlaka, a koje se obavljaju radi njihova premještanja s jednog mjesta na drugo. Manevriranje značajno determinira preradnu i propusnu sposobnost kolodvora. Manevarske se radnje obavljaju na izvlačnjacima ili slobodnim krajevima glavnih kolosijeka kolodvora koristeći dio otvorene pruge.

Plan sastava vlakova podrazumijeva sastavljanje odnosno razmjешtanje vagona za određeni vlak. Najveća duljina vlaka u metrima ovisi o korisnoj duljini glavnih kolosijeka. Sastav putničkih garnitura u unutarnjem prometu određuje željeznička uprava dok u međunarodnom prometu željezničke uprave dogovorno utvrđuju sastave međunarodnih vlakova prema pravilima Europske konferencije voznog reda.

2.3 Tehnološki proces rada putničkih kolodvora

Osnovne tehnološke djelatnosti svih kolodvora na mreži kao što su prijem, otprema i zadržavanje vlakova propisane su tehnološkim procesom rada kolodvora. Tehnološki proces rada kolodvora službeni je dokument kojim se određuju norme i redoslijed svih propisanih radnji sa vlakovima i vagonima, a na temelju propisanog voznog reda. Također propisuje usklađenost rada između raznih kolodvorskih segmenata, način obrade vlakova na prijemno – otpremnim kolosijecima te namjenu kolosijeka i perona.

Kolosijecima se određuje namjena prema kategorijama vlakova te pri značajnom broju vlakova određene kategorije vodi se računa o praktičnoj namjeni kolosijeka u pogledu potrebnog manevarskog rada. Ako je prigradski prijevoz organiziran u zonama, određuje se dio kolosijeka namjenski prema zonama u svrhu bolje sistematizacije. Namjena kolosijeka u nekim slučajevima određuje se i prema pravcima pruga koje se spajaju u kolodvoru. Ako je potrebno, namjena kolosijeka se organizira prema parnom i neparnom smjeru prometovanja vlakova. Za veće kolodvore izrađuje se i prilaže tehnološkom procesu grafikon namjene i zauzetosti kolosijeka i skretničkih područja. Specijalizacija kolosijeka mora osigurati visoku protočnost vlakova i manevarskih sastava da bi se postiglo minimalno presijecanje putova vožnji, racionalna i ravnomjerna raspodjela manevarskog rada te ravnomjerno opterećenje prijamno-otpremnih kolosijeka.

Na osnovi definiranih sadržaja u kolodvoru poput obilježja i namjene raspoloživih objekata i sredstava u funkciji prijevoza putnika, planiranoj vrsti i veličini rada, načinu upravljanja radnim procesom i informacijama o dolazećim vlakovima, izrađuje se posebni dio tehnološkog procesa koji sadrži:

- organizaciju kretanja i opsluživanja putnika u kolodvoru,
- tehnologiju obrade tranzitnih vlakova,
- tehnologiju obrade vlakova koji započinju ili završavaju vožnju u kolodvoru,
- tehnologiju obrade vlakova u prigradskom prijevozu,
- tehnologiju obrade vagona i putničkih garnitura u tehničkim putničkim kolodvorima,

-
- usklađenost tehnologije rada kolodvora s voznim redom.

Organizacijom u tehnološkom procesu rada razdvajaju se tokovi putnika u lokalnom, daljinskom i prigradskom prometu na području kolodvora kao i putnika koji su u dolasku i odlasku. Organizacija kretanja putnika unutar kolodvora planira se po principu logike jednostavnosti te se prema tim kretanjima planiraju i određeni sadržaji i uslužne djelatnosti. Središnje mjesto u opsluživanju putnika u kolodvoru imaju putničke blagajne.

Obrada tranzitnih vlakova u putničkim kolodvorima koja uključuje izmjenu vozne lokomotive određena je općom normom u trajanju do 15 minuta prema [24], odnosno 10 do 12 minuta prema [26]. Ograničavajući vremenski čimbenik tehnološke obrade koja ne uključuje izmjenu lokomotive je trajanje ulaska i izlaska putnika te se određuje izrazom:

$$t = \frac{L}{2v} + \frac{N \cdot t_{ul}}{n_v} \quad [min] \quad (2.1)$$

pri čemu je:

L – računski duljina vlaka [m],

v – brzina kretanja putnika na peronu [m/h],

N – broj putnika koji ulaze u prvi ili posljednji vagon,

n_v – broj vrata na vagonima na strani perona,

t_{ul} – trajanje ulaska jednog putnika u vagon [min].

Tehnologija obrade vlakova koji započinju ili završavaju vožnju u kolodvoru ovisi o podjeli rada između kolodvora na mreži i njihovoj tehničkoj opremljenosti. Tendencija je da sve radnje osim prijema, otpreme i ulaska – izlaska putnika obavljaju tehnički putnički kolodvori, pogotovo za vlakove sa klasičnim garniturama. Ukupno normirano vrijeme zadržavanja i obrade vlaka sa otpremom je 19 minuta [24].

Tehnološka obrada vlakova koji služe u gradsko – prigradskom prijevozu ponajprije ovisi o podjeli rada između polaznih i obrtnih postaja, veličini dnevnih tokova putnika te vrsti vuče i konstruktivnim obilježjima sastava vlakova. Obrada tih vlakova najčešće se odvija na

prijamno – otpremnim kolosijecima te je normirano zadržavanje u trajanju od 10 do 14 minuta prema [25], a 10 do 12 minuta prema [26].

2.3.1 Usklađivanje rada putničkih kolodvora s voznim redom

Plan upravljanja radom kolodvora potrebno je uskladiti sa važećim voznim redom u svrhu ostvarivanja planiranih proizvodnih zadataka, redovnog odvijanja prometa i održavanja propisane razine sigurnosti. Tehnološkim procesom se mora osigurati prijem vlakova u kolodvore bez zadržavanja i čekanja na ulaznom signalu i u vršnom periodu. U tom smislu potrebno je zadovoljiti uvjet:

$$t_z \leq I_d \cdot K \quad (2.2)$$

pri čemu je:

t_z – vrijeme zauzetosti kolosijeka vlakom [min],

I_d – interval dolaska vlakova [min],

K – broj prijemno - otpremnih kolosijeka u kolodvoru.

Vrijeme zauzetosti kolosijeka u kolodvoru podrazumijeva nekoliko radnji kojima se može iskazati ukupna zauzetost:

$$t_z = t_{pv} + t_{ul} + t_{zd} + t_{iz} \quad [min] \quad (2.3)$$

pri čemu je:

t_z – vrijeme zauzetosti kolosijeka vlakom [min],

t_{pv} – vrijeme potrebno za formiranje puta vožnje [min],

t_{ul} – vrijeme ulaza vlaka u kolodvor, odnosno od točke vidljivosti predsignala do trenutka zaustavljanja u kolodvoru [min],

t_{zd} – vrijeme zadržavanja na kolosijeku [min],

t_{iz} – vrijeme izlaska vlaka iz kolodvora, odnosno od momenta otpreme vlaka do potpunog oslobađanja prijemno - otpremnog kolosijeka [min].

2.3.2 Iskorištenje propusne moći pruge

Propusna moć je sposobnost jedne pruge da u jedinici vremena, uz određene tehničke norme, propusti određen broj vlakova. Propusna moć pruge temelji se na međuovisnosti elemenata kao što su:

- broj vlakova koji prometuje prugom u promatranom vremenskom intervalu,
- prosječna brzina vlakova,
- stabilnost voznog reda,
- zaštitna vremena i
- heterogenost.

Zahtjevi u pogledu iskorištenja propusne moći pruge s točke gledišta korisnika prijevoza, željezničkog prijevoznika, planiranja i izrade voznog reda te korištenja infrastrukture su različiti. Zahtjevi korisnika prijevoza za iskorištenjem propusne moći pruge ima ekstremne vrijednosti u pogledu broja vlakova, njihove heterogenosti, prosječne brzine odnosno vremena prijevoza. S druge strane, upravitelj infrastrukture teži za prosječnim iskorištenjem infrastrukture na način da mu osigura profitabilno poslovanje. Za željezničkog prijevoznika iskorištenje propusne moći pruge je permanentno promjenjiva veličina jer se očituje kroz trenutni broj vlakova, njihovu mješovitost, kašnjenja uzrokovana različitim razlozima itd.

Iskorištenje propusne moći pruge prema metodi UIC 406 jednako je izrazu:

$$p = \frac{T}{I_{sl} + t_r + t_d} \quad [\text{vlakova}] \quad (2.4)$$

pri čemu je:

T = period vremena za koji se računa propusna moć [min],

l_{sI} = srednja vrijednost minimalnog intervala slijeđenja vlakova na mjerodavnom prostornom razmaku [min],

t_r = rezervno vrijeme [min],

t_d = dodatno vrijeme [min].

Na temelju proračuna metode UIC 406 određeni su orijentacijski podaci koji mogu poslužiti za različite analize. Intervali slijeđenja na dvokolosiječnim prugama s APB-om u granicama su 2,5 do 7 minuta, ovisno o dionici i duljini prostornih razmaka, brzini vlakova i drugim elementima. Iskustveni su podaci prikazani u Tablici 2.2 .

Tablica 2.2: Iskustveni podaci broja vlakova

Interval slijeđenja t_{sm}	Vlakova za jedan/oba smjera					
	a=2		a = 4		a = 6	
	1440	1260	1440	1260	1440	1260
3,5	225/450	196/392	208/416	182/364	134/268	170/340
4,0	200/400	175/350	187/374	163/326	175/350	153/306
4,5	180/360	157/314	169/338	148/296	160/320	140/280
5,0	162/324	142/284	154/308	134/268	146/292	128/256

Izvor: [24]

Utvrđeno je da propusna moć jednokolosiječnih pruga iznosi:

- pruge bez APB do 70 vlakova u oba smjera,
- pruge s APB do 90 vlakova u oba smjera.

Ako je na jednokolosiječnoj pruzi izračunata neparnost:

- pruge s APB i neparnosti 2:1, do 85 vlakova u oba smjera,
- pruge s APB i neparnosti 4:1, do 105 vlakova u oba smjera.

Iskorištenje propusne moći pruge u postocima se računa prema izrazu:

$$p = \frac{n_t + n_p + E}{n} \cdot 100 [\%] \quad (2.5)$$

pri čemu je:

n_t = ukupan broj teretnih vlakova,

n_p = ukupan broj putničkih vlakova,

E = koeficijent skidanja, $E = \frac{n - n_t}{n_p}$,

n = moguća propusna moć pruge izražena u broju vlakova.

Pri proračunu propusne moći pruge koristi se i koeficijent skidanja kojim se izražava koliko se vlakova ili parova vlakova određene brzine u paralelnom grafikonu „skida“ ucrtavanjem jednog vlaka ili para različite brzine, najčešće veće.

Budući da u eksploataciji redovito dolazi do poremećaja što se direktno odražava na propusnu i prijevoznu moć, prema dosadašnjim iskustvima smatra se da je granica zasićenosti jednokolosiječne pruge s prometom u oba smjera 85%, a dvokolosiječne pruge s prometom u jednom smjeru 90%.

Kada se dosegne iskorištenje propusne moći jednokolosiječne i dvokolosiječne pruge poduzimaju se organizacijske, a potom rekonstrukcijske mjere u svrhu boljeg korištenja pruge u funkciji putničkog prijevoza. Organizacijske mjere podrazumijevaju:

- spajanje vlakova,
- povećanje tehničke brzine vlakova,
- skraćivanje kolodvorskih intervala,
- promjena tipa grafikona,
- centralno reguliranje prometa vlakova,
- banalizacija jednoga kolosijeka dvokolosiječne pruge.

Rekonstrukcijske mjere podrazumijevaju sljedeće zahvate koje je potrebno prethodno vrednovati u odnosu na očekivane rezultate:

- ugradnju signalno-sigurnosnih uređaja radi smanjenja kolodvorskih intervala,
- uvođenje suvremenog upravljačko-informacijskog sustava,
- otvaranje odjavnica,
- osposobljavanje kolodvora za križanje i pretjecanje bez zaustavljanja vlakova,
- povećanje broja kolodvora,
- produljenje kolosijeka,
- djelomična izgradnja dvokolosiječne pruge,
- uvođenje suvremenije vuče,
- elektrifikacija pruga,
- ublažavanje uzdužnog profila,
- povećanje propusne moći kolodvora.

2.4 Karakteristike postojeće putničke usluge

Postojeća prijevozna usluga HŽ - Putničkog prijevoza d.o.o. u pogledu prijevoza putnika obuhvaća osnovnu organizacijsku podjelu prema udaljenosti na:

- međunarodni prijevoz i daljinski prijevoz, koji obuhvaća prijevoz putnika na većim udaljenostima unutar željezničke prometne regije u Republici Hrvatskoj,
- lokalni prijevoz, koji obuhvaća prijevoz putnika unutar pojedinih prometnih regija na srednjim udaljenostima i u smislu lokalnoga prometa povezuje pojedina područja u Republici Hrvatskoj s lokalnim područjima susjednih država i

-
- gradsko-prigradski koji povezuje na kraćim udaljenostima šira prigradska područja velikih gradova međusobno i sa središtem.

Razmjerno organizacijskoj podjeli prema udaljenosti, očekuju se različita vremena zadržavanja putnika u kolodvorima. Tako se u daljinskom prijevozu očekuje razmjerno duže zadržavanje i čekanje putnika od lokalnog i napose prigradskog prijevoza za koji se u tom slučaju očekuju najkraća zadržavanja u kolodvorima.

Putnički vlakovi se uvode u promet na temelji istraživanja prijevozne potražnje, razmatranjem isplativosti određene razine ponude i općenito prometne politike regije i države. Gradsko–prigradski prijevoz putnika ponajviše ovisi o redovnim dnevnim migracijama radnog stanovništva, učenika i studenata koji gravitiraju ponajviše iz prigradskih naselja ka širem ili užem centru grada. Putnički tokovi na taj način ovise primarno o razmještaju prigradskih naselja i formiranju konurbacija, postojanju industrijskih zona i njihovoj lokaciji i slično. Intenzitet putničkih tokova koji se na taj način formiraju se mijenja sa povećanjem udaljenosti. Najčešće se kao posljedica ravnomjernog širenja gradova takvi putnički tokovi šire radijalno od centra te intenzitet tokova opada porastom udaljenosti. To upućuje na podjelu prometa na zone kojima se organizira prijevoz. Zone se određuju u koncentričnim krugovima prema udaljenosti od centra:

1. zona udaljenosti od centra do 20 km,
2. zona udaljenosti od centra do 30 km,
3. zona udaljenosti od centra do 40 km,
4. zona udaljenosti od centra do 50 km.

Na osnovi pridodane važnosti pojedinim vlakovima u toku prometovanja vlakovi se rangiraju i time se određuju prednosti nad drugim vlakovima. Općenito, međunarodni vlakovi imaju prednost nad domaćim vlakovima iste kategorije.

Vlakovi imaju sljedeći redoslijed u rangiranju i davanju prednosti:

- Euro City – EC vlakovi namijenjeni najbržem i najduljem prijevozu putnika između europskih centara,

-
- Inter City – IC vlakovi namijenjeni za najudobniji i najbrži prijevoz između velikih centara regija,
 - Ekspresni vlakovi - namijenjeni vrlo brzom prijevozu putnika u unutarnjem i međunarodnom prometu,
 - brzi vlakovi - namijenjeni brzom prijevozu putnika u unutarnjem prijevozu koji staju u većim mjestima,
 - ubrzani vlakovi – služe prijevozu putnika u unutarnjem prometu, sa minimalnim zadržavanjem u kolodvorima i pojedinim postajama.
 - putnički vlakovi – za prijevoz putnika na srednjim i duljim relacijama sa stajanjima u svim kolodvorima i postajama,
 - pogranični vlakovi,
 - prigradski vlakovi,
 - teretni vlakovi [29].

Svi putnički vlakovi imaju prednost nad teretima. Klasični vozni red karakteriziraju pojedinačna putovanja u smislu da svaki vlak tvori pojedinačnu, prepoznatljivu uslugu. Uslugu određuju parametri kao što su daljina putovanja, rang vlaka, sastav vlaka, brzina putovanja, vrijeme čekanja na transfer. Karakterističnost usluge klasičnog voznog reda je da se u različitim vremenskim intervalima unutar jednog dana pojavljuje ista vrsta usluge. Također se pojavljuju duga vremena čekanja putnika na transfer. Takav način organiziranja i formiranja usluga rezultira tešku pamtljivost karakteristika usluge krajnjeg korisnika, te mora stalno konzultirati vozni red.

Svi oblici prijevoza s obzirom na udaljenost i kategoriju vlaka (međunarodni, brzi, putnički, teretni vlakovi) odvijaju se na istoj pruzi u određenoj jedinici vremena što uvjetuje vrlo kruta i fiksna pravila redosljeda propuštanja pojedinih vlakova. To dovodi do čekanja vlakova u pojedinim kolodvorima radi propuštanja vlaka višeg ranga i konačno do sporijeg obavljanja prijevoznog procesa.

3 TEHNOLOŠKI PROCES INTEGRIRANOG TAKTNOG VOZNOG REDA

3.1 Uvod

Integrirani taktni vozni red je koncept objedinjavanja pojedinih voznih redova jednog moda javnog prijevoza putnika u cilju optimiranja prijevoznog procesa i podizanja kvalitete usluge. Odlikuje ga konstantna periodičnost usluge, a objedinjavanje voznih redova za posljedicu ima minimalna vremena čekanja putnika na presjedanje prema svim ponuđenim odredištima. *Integraler Taktfahrplan – ITF (njem.)* je termin koji je prihvaćen u prometnoj struci u svijetu kada se radi o integriranom taktnom voznom redu vlakova. Sve više europskih zemalja prihvaća i uvodi ovaj koncept, a istraživanja se provode i na drugim kontinentima. Neke očite prednosti iz iskustava zemalja koje ga koriste su preglednost i pristupačnost voznog reda krajnjem korisniku, efekt dobiven strogošću koncepta je velika točnost sustava sa minimalnim ili nikakvim kašnjenjima i učinkovito korištenje resursa. Ovakav rezultat svakako zahtijeva određene predispozicije koje se na kraju ogledaju u odnosnim neophodnim ulaganjima u sustav. Većina uspješnih primjera željezničkih sustava sa integriranim taktnim voznim redom su izvorno ili u određenoj mjeri infrastrukturno projektirani prema ovom konceptu.

Iako je stručni termin uvriježen kao njemačka složenica, sami počeci ITF-a sežu zapravo do Nizozemske. Već 1908. godine Nizozemske željeznice (Nederlandse Spoorwegen - NS) uvode *strogi* vozni red na relaciji Rotterdam – Scheveningen. Karakteristike voznog reda bile su nefleksibilnost u pogledu zastoja ili kašnjenja i simetričnost samog grafikona te poboljšanja usluge kombiniranjem lokalnih i Intercity vlakova. Od 1920-te godine Nizozemska sustavno proširuje takav princip voznog reda na ostatak mreže. Konačan i uspješan rezultat dobiven je 1938. godine kada je glavna nizozemskog željezničkog putničkog prometa funkcionirala na principu taktnog voznog reda.

Usporedo sa Nizozemskom, željeznice Velike Britanije 1921. godine uvode *strogi* vozni red na liniji koja povezuje London i jugozapad Kraljevstva. Kompanija London and South Western Railway prva je koja koristi ovakav vozni red u organizaciji prijevoza radnog kontingenta.

Godine 1935. Njemačka uvodi strogi vozni red na brze linije prigradskog prijevoza. Švicarski inženjeri 1953. godine odlaze u Nizozemsku i proučavaju ideju taktnog voznog reda. Usvajajući tehnologiju, uvode prve oblike taktnog voznog reda na malim privatnim željeznicama kantona Zürich krajem 1957. godine. 1968. godine Švicarske savezne željeznice – SBB počinju eksperimentirati sa taktnim voznim redom. 1972. godine začetnik ITF-a u Švicarskoj, Samuel Stähli radi opširnu studiju implementacije ITF-a na cijelu švicarsku mrežu i konačno ga uvode 1982. godine na području cijele države. Njemačke željeznice uvode 1971. godine daljinsku liniju u dvosatnom taktu, a rang putnika odnosno vagona je bio samo prvi razred. Tek osam godina kasnije uvode taktni vozni red u linije daljinskog prometa i to prema principu svaki sat za sve razrede vagona. U Tablica 3.1 kronološki je prikazan razvoj ITF-a.

Tablica 3.1: Pregled razvoja ITF-a po godinama i državama

GODINA	Nizozemska	Velika Britanija	Njemačka	Švicarska
1908.	Strogi vozni red			
1920.	Sustavno proširenje			
1921.		Strogi vozni red <i>London and South Western Railway</i>		
1935.			Strogi vozni red u prigradskom prij.	
1953.				Proučavaju Nizozemski model
1957.				Prvi taktni vozni redovi
1971.			Daljinska linija u dvosatnom taktu	
1977.		Inter City 125		
1979.			Svaki sat za sve razrede	
1982.				Taktni vozni red se uvodi na cijelu mrežu
1998.	15-minutni takt na cijeloj mreži			
2004.				1. etapa <i>Bahn 2000.</i>

Velika Britanija 1977. godine uvodi proizvod pod nazivom *Inter-City 125* na određene linije na mreži. Radi se o tada najbržem modularnom vlaku na svijetu sa dizelskim pogonom. Prometovao je maksimalnom brzinom od 201 km/h odnosno 125 mph po čemu je dobio i ime. Vlak je prometovao u daljinskom prometu prema taktom voznom redu. Nizozemska je 1998. godine završila uvođenje 15-minutnog takta na cijeloj željezničkoj mreži, a Švicarska 2004. pušta u promet prvu etapu najvećeg nacionalnog projekta, optimizacije cijele željezničke mreže s ciljem uspostave integriranog taktnog voznog reda nazvanog *Bahn 2000*.

3.2 Temeljne postavke integriranog taktnog voznog reda

Integrirani taktni vozni red je rezultat duge tradicije i razvoja prijevoza željeznicom. Osnova principa je svakako standardni vozni red iz kojeg je s vremenom nastao poslovni pothvat nazvan periodični ili taktni vozni red. Taktni vozni red je prvenstveno bio korišten u urbanim naseljima i centrima metropola kao podloga za masovni gradski prijevoz putnika u tračničkim sustavima kao što je metro ili laka gradska željeznica. U engleskom govornom području takav vozni red se naziva *Regular-Interval Timetable* ili u njemačkom *Taktfahrplan*. Osnovni princip kojim se vodio planer voznog reda u pogledu određene trase i usluge je konstantni interval slijedenja između dva uzastopna vlaka.. Sam interval ovisio je o prijevoznoj potražnji i kapacitetu prijevoznog sredstva.

Komercijalne prednosti taktnog voznog reda su primarno jednostavnost i preglednost za krajnjeg korisnika, povećana mobilnost i skraćena vremena čekanja. Pravilni intervali, pogotovo ako se radi o satnom taktu (60 minuta), doprinose lakoj pamtljivosti te putnik ne mora konzultirati vozni red što uvelike doprinosi subjektivnom osjećaju sigurnosti i točnosti.

Prema [30], tri su osnovne karakteristike suvremenih taktnih voznih redova koji se koriste i u Europi:

- kompaktna mreža sa kvalitetnim uslugama u kojoj je pomno planirano presjedanje i potrebna vremena za isto, kako bi svakom putniku bilo na raspolaganju bilo koje odredište odnosno putovanje od A do B,

-
- satni intervali koji se ponavljaju u danu bez značajnih poremećaja i
 - zrcalni termini vlakova kako bi se osigurala konzistentnost između voznih redova vlakova za svaki pojedini smjer.

Kao i u klasičnom voznom redu svaki vlak ima ishodišni i odredišni kolodvor te uz svoj broj na taj način čini prepoznatljivu uslugu. Svaka usluga na mreži mora biti definirana sa nekoliko parametara koji su ključni za normalno poslovanje prijevoznika. Isti parametri su važni i zbog toga što taktni vozni red pretpostavlja identičan vlak (uslugu) u suprotnom smjeru vožnje sa istim karakteristikama ponude. U tom smislu svaka usluga je karakterizirana:

- trasom i smjerom unutar mreže (sa definiranim ishodištem, odredištem i rutom),
- uzorkom zaustavljanja (definira na kojim se postajama vlak zaustavlja i na koliko dugo) i
- identitetom ponude koji može biti povezan sa:
 - ciljnim vremenom putovanja,
 - izborom voznog parka za određenu uslugu,
 - detaljima naplate usluge,
 - dodatnim paketom usluga.

Osnova taktnog voznog reda je strukturirani vozni red. Strukturirani vozni red se odlikuje jasnom tipologijom usluge pa tako nudi određen broj usluga koji je primjerene veličine da bude jasan i čitljiv podjednako putnicima i operaterima, no nije na organizacijskoj razini taktnog voznog reda te mu manjka prepoznatljiva periodičnost. Za razliku od taktnog, korištenjem strukturiranog voznog reda putnik mora konzultirati kompletan vozni red iako je vrlo lako razlučiti vrste usluga kao što su prigradski, regionalni, IC vlakovi itd. Te usluge moraju biti lako prepoznatljive i jasne u definiciji svoje ponude. Samim time olakšava se izbor

i ponuda se približava putniku. Važna značajka je strogo vezanje unaprijed određenih vlakova za neku uslugu ili obratno, a posebice izbjegavanje planiranja *slotova* odnosno vremenskih rezervacija za vlakove sa promijenjenom uslugom koji nisu prepoznatljivi u odnosu na ponudu i degradiraju čitljivost ponude putnicima i samim operaterima.

Teoretski, sami takt ne mora biti identičan za sve usluge na mreži, no ako se želi iskoristiti puna prednost sustava taktnog voznog reda periode su najčešće identične ili cjelobrojni višekratnici osnovnog intervala.

Prema Tzieropoulosu i dr. u [9] interval slijeđenja između usluga koje su planirane na istim trasama je konstantna vrijednost kroz cijeli vozni red. Osim o tehničkim pojedinostima, taj interval ovisi o konkretnoj potražnji i kapacitetu prijevoznog sredstva. Prema tome, *interval usluge* za taktni vozni red se može izraziti kao:

$$f = \frac{C_u}{K} \quad (3.1)$$

pri čemu je:

f – interval usluge [h],

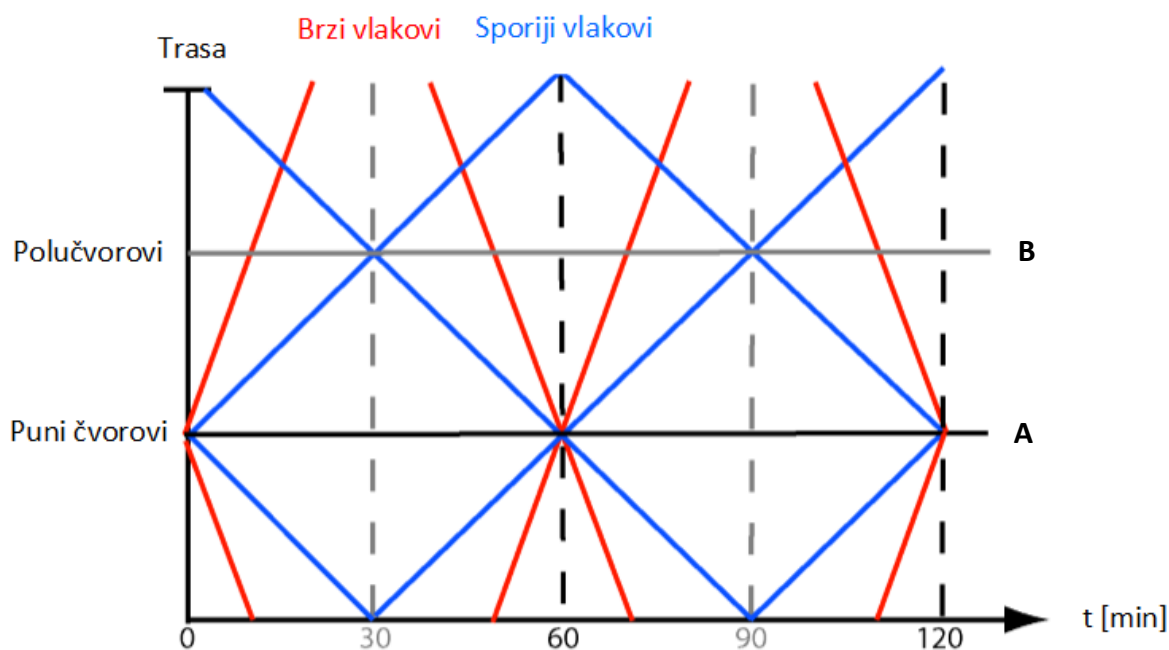
C_u – kapacitet prijevoznog sredstva [putnika],

K - kapacitet trase [putnika/h].

Koordinirani ili integrirani taktni vozni red baziran je na strukturiranom i taktnom voznom redu. Analogno tome, integrirani vozni red mora uz zahtjeve koji su stavljeni na strukturirani i taktni vozni red zadovoljiti još tri dodatna uvjeta:

- zajednička os simetrije za sve trase u mreži,
- izjednačena prijevozna ponuda u oba smjera i
- planiran i zajamčen transfer putnika u većim službenim mjestima.

Konceptualna razlika integriranog u odnosu na osnovni takti vozni red je ta što je takti definiran na razini trase, a integrirani vozni red pokriva cijelu mrežu ili značajan dio. Shodno tome, os simetrije voznog reda označava vremensku vertikalnu u čvorovima oko koje se organiziraju polasci i odlasci vlakova, te je osnova integriranja voznih redova u taktim čvorovima (Slika 3.1).



Slika 3.1: Grafikon integriranog taktnog voznog reda

Izvor: [31], (obrada autora)

Slika 3.1 prikazuje shematski primjer grafikona voznog reda sa dvije trase sa taktom od 60 minuta. Prema zahtjevima za integrirani vozni red vidljiv je primjer izjednačene ponude u oba smjera. Isprekidana linija označava os simetrije te je pokazano da je os zajednička za obje trase. Obzirom da je kolodvor A takti čvor, vlakovi ulaze u kolodvor u približno isto vrijeme i u minutama simetrije omogućavaju transfer putnika.

3.3 Konstrukcija integriranog taktnog voznog reda

Klasični način projektiranja željezničkog sustava baziran je na premisi da svaka nova dionica pruge ili ona obuhvaćena rekonstrukcijskim zahvatima mora nužno zadovoljiti trenutne najviše tehničke standarde, pogotovo u pogledu brzine. Tek nakon infrastrukturnih zahvata se pristupa detaljnom planiranju prometa odnosno voznog reda na dionici i vrste vlaka. Projektiranje sustava u kojem će se primijeniti integrirani taktni vozni red od samog početka pokušava optimirati cijeli proces i smanjiti troškove ulaganja. Koraci projektiranja takvog sustava redom obuhvaćaju:

- 1) istraživanje prijevozne potražnje,
- 2) određivanje karakteristika usluga,
- 3) formiranje voznog reda,
- 4) planiranje infrastrukture i voznog parka [21].

Iako je istraživanje potražnje osnova projektiranja svakog transportnog sustava javnog prijevoza, potrebno je naglasiti da je cilj koncepta ITF-a povećanje mobilnosti te istovremeno pokušati maksimalno približiti ponudu uvjetima i pogodnostima koje potencijalni putnik ima u prijevozu osobnim vozilom. U tom smislu se polaže mnogo pažnje na praktičnost usluge i ponuda prijevoza prema svim odredištima. Vrlo važno je čekanje na presjedanja svesti na najmanju moguću mjeru, a poglavito uspostaviti povjerenje u točnost sustava. Karakteristike usluga u ponudi moraju težiti jednostavnosti i čitljivosti za korisnike i biti marketinški odnosno tržišno primamljive.

Pri planiranju integriranog taktnog voznog reda koristi se grafički prikaz u obliku grafa koji prikazuje kolodvore na mreži i dionice koje ih spajaju. Koristi se dakle teorija grafova pa se tako kolodvori i druga relevantna službena mjesta na pruži prikazuju kao čvorovi na grafu ili mreži, a pruge se smatraju lukovima koji povezuju čvorove. Lukove karakterizira težinska vrijednost koja predstavlja udaljenost ili vremena potrebna za svladavanje te udaljenosti. Rubna vremena najčešće ovise o infrastrukturnim karakteristikama trase, dinamičkim

svojstvima voznog parka koji je određen za pojedinu trasu, signalno-sigurnosnom sustavu itd. Važno je reći da brzina prometovanja na mreži nije čimbenik koji je poželjno što češće maksimizirati kao u konvencionalnim sustavima, naprotiv, u većini slučajeva ga je potrebno optimizirati prema potrebnom vremenu dolaska vlaka u taktni čvor. Optimiranjem vremena odnosno brzine prometovanja se u ovom slučaju smanjuju troškovi ulaganja u infrastrukturu, a posredno i održavanje iste, posredno se na taj način optimira i eksploatacija voznog parka.

Na ovaj način se utječe i na još jedan, često zanemareni, čimbenik a to je percepcija korisnika, odnosno putnika [32]. Istraživanja pokazuju da je percepcija putnika pozitivnija ako vrijeme koje bi inače proveli u kolodvoru čekajući na transfer provedu u vožnji u vlaku koji stiže točno na vrijeme za transfer [33]. Na taj način se stvara percepcija *umreženja* te se postiže osjećaj izuzetne točnosti i sigurnosti u očima korisnika. Obzirom na to, Lichtenegger [8] navodi ograničenja koja je potrebno zadovoljiti pri modeliranju u svrhu sinkroniziranja taktnih čvorova :

$$t_{istj} - \Delta t_j - n \cdot \frac{T}{2} = 0 \tag{3.2}$$

$$\sum_{j=1}^{E_{K_i}} (t_{istj} - \Delta t_j) = n \cdot T \tag{3.3}$$

pri čemu je:

t_{istj} - trenutno rubno vrijeme duž luka e_j [min],

Δt_j - potrebno modificiranje vremena duž luka e_j [min],

$n \in N$, broj taktnih intervala,

T - odnosni taktni interval,

E_{K_i} – broj lukova e_j u krugu K_i .

Izraz (3.2) naziva se jednadžba trase te opisuje uvjet sinkroniziranja ukupnog vremena između uzastopnih čvorova. Jednadžba kruga naziv je izraza (3.3) jer opisuje potreban uvjet sinkroniziranja ukupnih vremena vožnje na putanji odabranih uzastopnih čvorova pod uvjetom da odabrani skup zatvara puni krug. Na početku modeliranja važno je odrediti koji dio mreže i koji čvorovi su obuhvaćeni projektom. U prvom koraku se analizom određuju moguća ciljna vremena putovanja. Određena vremena na lukovima moraju biti realna u pogledu mjera koje se planiraju koristiti glede realizacije tih vremena putovanja. Takve mjere mogu biti na primjer, zahvati na infrastrukturi, organizacijske mjere ili promjene u voznom parku ili pak kombinacija sličnih mjera. Iz vremena na lukovima proizlaze potrebna čista vremena vožnje između čvorova. Naime, u tim vremenima sadržana su i vremena zadržavanja u čvorovima. Odnosi vremena vidljivi su u sljedećem izrazu [34]:

$$t_p = t_r - t_i - t_j \tag{3.4}$$

pri čemu je:

t_p – planirano vrijeme putovanja između dva čvora,

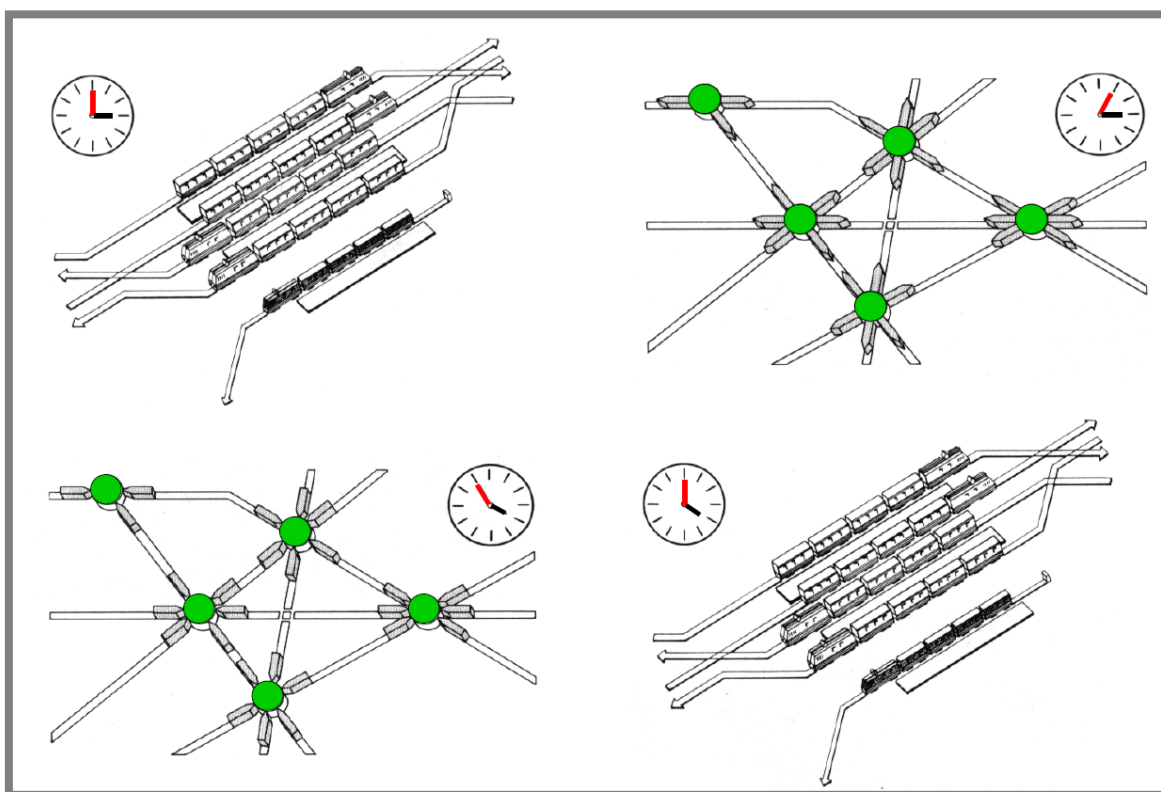
t_r – vrijeme putovanja na luku između dva čvora,

t_i – vrijeme zadržavanja u početnom čvoru,

t_j – vrijeme zadržavanja u krajnjem čvoru.

Vremena zadržavanja u čvorovima od posebnog su značaja za optimiranje ITF-a. Naime, vremena na lukovima promjenjiva su samo u velikim koracima, kroz intervale. Najkraći prihvatljivi interval je 15 minuta, no kraći intervali pretpostavljaju mnogo veću učestalost vlakova. Zahtjevi koji uključuju skraćivanje vremena putovanja imaju velik utjecajem na mrežu te zahtijevaju velike investicije. U ovom se radu istražuju mogućnosti izbjegavanja intervencija na trasama, te se sastoje u optimiranju procesa u samim čvorovima. Nadalje, potrebno je težiti proporcionalnim vremenima zadržavanja u oba čvora. Proporcionalna

vremena zadržavanja osiguravaju simetričnost voznog reda. Na taj se način ostvaruju i uštede u infrastrukturi tako što se postižu proporcionalna vremena putovanja te nije potrebna nadoknada u vremenu povećanjem brzine. Na slici (Slika 3.2) prikazana je uloga čvorova u konceptu integriranja taktnih voznih redova.



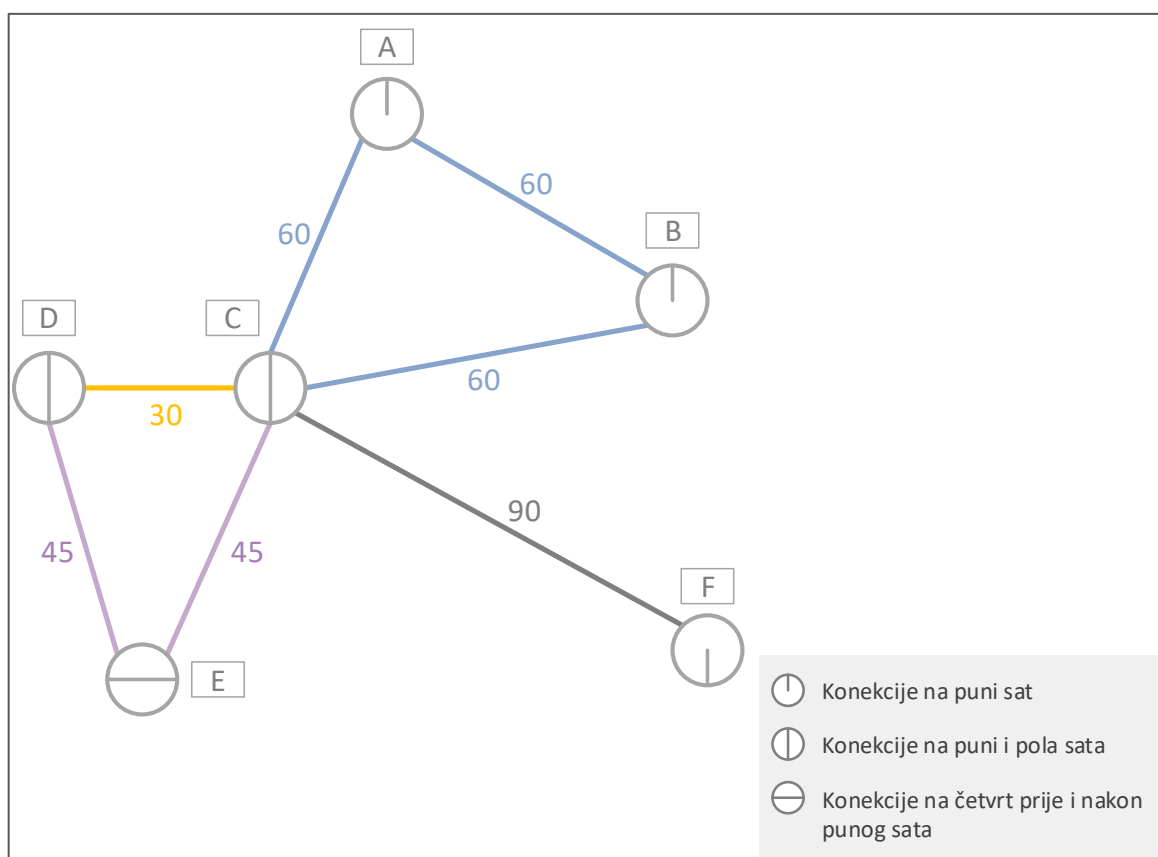
Slika 3.2: Princip integriranog taktnog voznog reda

Izvor: [35], (obrađeno od autora)

U shematskom prikazu simuliran je takt od 60 minuta. U punom satu (15:00) svi vlakovi se nalaze u čvorovima i omogućena je izmjena putnika. Kratko nakon punog sata svaki vlak se otpravlja u smjeru njegovog sljedećeg odredišnog čvora. Malo prije 16:00 sati vlakovi se približavaju sljedećim čvorovima te se u vrijeme simetrije sastaju u kolodvorima i omogućuju presjedanje putnika za sve ponuđene smjerove.

Prema tome, projektiranje vremena vožnje na trasama između čvorova usko je vezano za periode zadržavanja samih vlakova u pojedinom čvoru. Nadalje, planiranje mreže i sinkroniziranje pojedinih čvorova međusobno opet ovisi o vremenima na trasama. Situacija

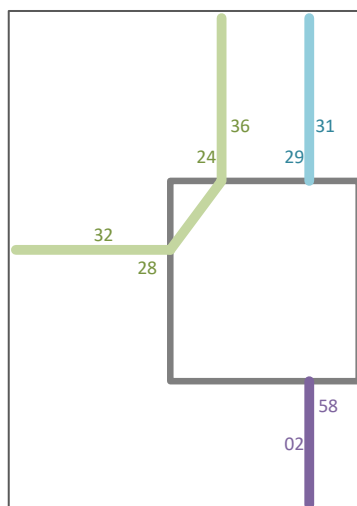
na mreži se za potrebe planiranja prikazuje grafičkim simbolima i oznakama kao na slici (Slika 3.3). Čvorni odnosno taktni kolodvori se prikazuju u obliku pojednostavnjenog sata sa oznakom u kojoj minuti unutar jednog sata su planirana presjedanja u tom kolodvoru. Označene su i trase koje povezuju taktne kolodvore sa naznačenim planiranim vremenima vožnji t_p . Tako je u primjeru kolodvor A taktni čvor u satnom intervalu sa planiranim vremenima putovanja prema kolodvorima B i C $t_p = 60$ [min]. Kolodvor C je planiran u satnom i polusatnom taktu, dakle neki se vlakovi nalaze u 30-toj, a neki u 60-toj minuti za presjedanje. Konekcije u kolodvoru E zbog vremena putovanja od 45 minuta prema kolodvorima D i C, moguće su u 15-oj minuti prije punog sata i nakon.



Slika 3.3: Označavanje čvorova i projektiranih vremena

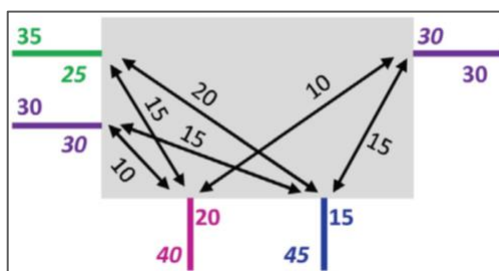
Sama vremena točnog dolaska vlaka kroz kolodvorsko područje na određeni peron preciznije se označavaju u detaljnijem prikazu plana, a kasnije i u mrežnom voznom redu. Kolodvor i trase shematski su prikazani, a vremena, to jest minute dolaska i polaska vlakova naznačena

su pored svake linije koja označava neku od usluga odnosno vlakova (Slika 3.4). Minute dolaska vlakova najčešće se označavaju bliže kolodvoru, a odlaska dalje, iako je i iz samih vrijednosti to lako zaključiti obzirom da su vrijednosti minuta dolaska blizu punog sata ili 30-oj minuti i slično, a odlaska analogno tome nešto nakon punog sata, 30-te minute i tako dalje. Bojama i karakteristikama linija u shematskom prikazu može se istaknuti informacija o trasama, na primjer rang vlaka, vrsta usluge, periodičnost usluge i slično.



Slika 3.4: Taktni čvor sa minutama polaska i dolaska vlakova

Planiranje integriranog taktnog voznog reda je izuzetno složen postupak, te ovisi o mnogo detalja. Jedan od tih su vremena unutar kolodvora koja su potrebna putnicima za presjedanje na drugi vlak. Vremena u minutama potrebna za transfer ovise o dimenzijama putničke zgrade, perona, položaju i dostupnosti perona i načinu organizacije tokova putnika. Svi navedeni detalji u konačnici određuju koliko će pojedini vlak biti zadržan u kolodvoru. Vremena za pojedini transfer prikazuju se također grafički u fazi planiranja sustava u minutama pored strelica koje pokazuju između kojih linija je transfer planiran (Slika 3.5).



Slika 3.5: Primjer označavanja vremena za presjedanje

3.4 Rezultati koncepta integriranog taktnog voznog reda

Uspješnost koncepta ITF-a uvelike ovisi o pouzdanosti i stabilnosti voznih vremena odnosno pojavama poremećaja u voznom redu. Efikasnost se temelji na simetričnom ustroju što u konačnici ima za posljedicu krajnje racionalnu korisnost resursa. Ponajprije to znači za operatera racionaliziranje angažmana osoblja kroz utjecaj vremenskih intervala u kolodvoru. Naime, u periodima simetrije u kojima se vlakovi nalaze u taktnim kolodvorima osoblje kolodvora je maksimalno radno iskorišteno, a vrijeme između vršnih opterećenja je pogodno za racionalizaciju resursa. Sličan efekt racionalizacije je prisutan i u pogledu iskorištenja voznog parka. Nadalje, kako je potrebno dobro uskladiti vozne redove svih vlakova i integrirati ih u jedinstveni vozni red, troškovi samog procesa planiranja svih voznih redova se smanjuju. Operativno, pojednostavnjuju se sa voznim redom i neke procedure, pogotovo u slučaju pojave poremećaja.

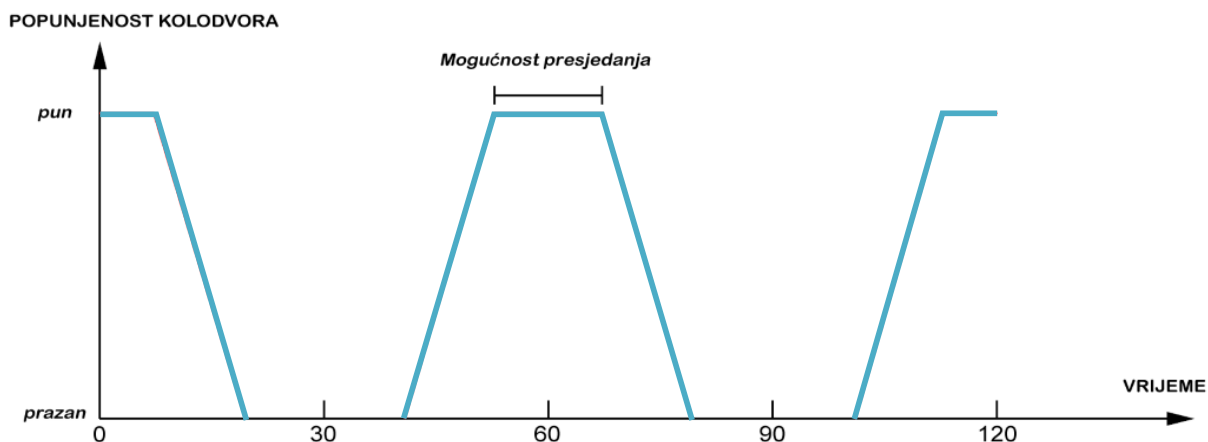
Prednosti u korist putnika se očituju u težnji za što kraćim zadržavanjima vlakova u kolodvorima što u dobro koordiniranom sustavu rezultira izuzetno kvalitetnom uslugom sa minimalnim vremenima čekanja na presjedanje i vrlo malim kašnjenjima uopće. Stavljanjem naglaska na precizna vremena za presjedanje u taktnim kolodvorima globalno se postižu vrlo dobri rezultati u skraćivanju ukupnog vremena putovanja što daje izuzetan marketinški efekt. Skraćivanje vremena čekanja i samog putovanja se postiže zapravo sinergijom minimalnih zaštitnih vremena, povećanjima brzine vlakova infrastrukturnim zahvatima i korištenjem adekvatnog voznog parka. Skraćenjem zaštitnih vremena vlakovi se kraće zadržavaju u kolodvorima te se utječe na smanjenje tolerancije na kašnjenja. Za potrebe skraćivanja vremena putovanja kako bi se postiglo željeno vrijeme u nekim slučajevima je potrebno infrastrukturnim zahvatima na trasi povećati dozvoljenu brzinu putovanja. Ova metoda je često najskuplja i stoga nepopularna. Korištenje adekvatnog voznog parka znači pravilan odabir vrste vagona odnosno vlaka za određenu vrstu usluge, pa je tako neophodno za gradski i prigradski prijevoz koristiti niskopodne motorne vlakove sa širokim ulazom i izlazom za brzu i čestu izmjenu putnika pri čemu je važan i unutarnji raspored vagona radi što bolje prohodnosti. Vozne karakteristike su također od velikog značaja, u ovo slučaju radi što boljih ubrzanja i kočenja između čestih stajališta. Analogno tome, u slučaju daljinskog prijevoza naglasak se stavlja na udobnost i brzinu putovanja. Još jedna vrijednost u korist povećanju

potražnje je pamtljivost voznog reda. Istraživanja su pokazala [5,7,36] da je pamtljivost voznog reda uz jednostavnost korištenja sustava za krajnjeg korisnika u nekim slučajevima presudna za formiranje pozitivne slike željezničkog prijevoza putnika što se pokazalo kroz zadovoljstvo korisnika i u konačnici povećanjem prijevozne potražnje.

Općeniti rezultati koncepta integriranog taktnog voznog reda su:

- sustavno formiranje veza za presjedanje za većinu vlakova u svim smjerovima, poglavito u čvornim kolodvorima,
- križanje vlakova unutar voznog reda se bez iznimke odvija uvijek u istoj minuti na istom dijelu pruge,
- nužna redovitost i ujednačenost usluge povećava potražnju u putničkom prijevozu,
- produktivnost samog sustava raste sa visoko sistematiziranim procesima odvijanja voznog reda,
- optimira se korištenje voznog parka skraćivanjem vremena zadržavanja u kolodvorima obrta.

Slika 3.6 prikazuje mogućnost presjedanja u određenom kolodvoru koja ovisi izravno o broju vlakova u kolodvoru, a posredno o vremenskom periodu. Takti interval je 60 minuta te je u punom satu u kolodvoru najviše vlakova što daje maksimalnu mogućnost presjedanja između svih ili većine vlakova. Vlakovi počinju pristizati u kolodvor u ovom slučaju 15 minuta prije punog sata te istom dinamikom i odlaze iz kolodvora. U periodu prije i nakon punog sata broj vlakova je razmjerno manji te je i mogućnost za presjedanje manja.

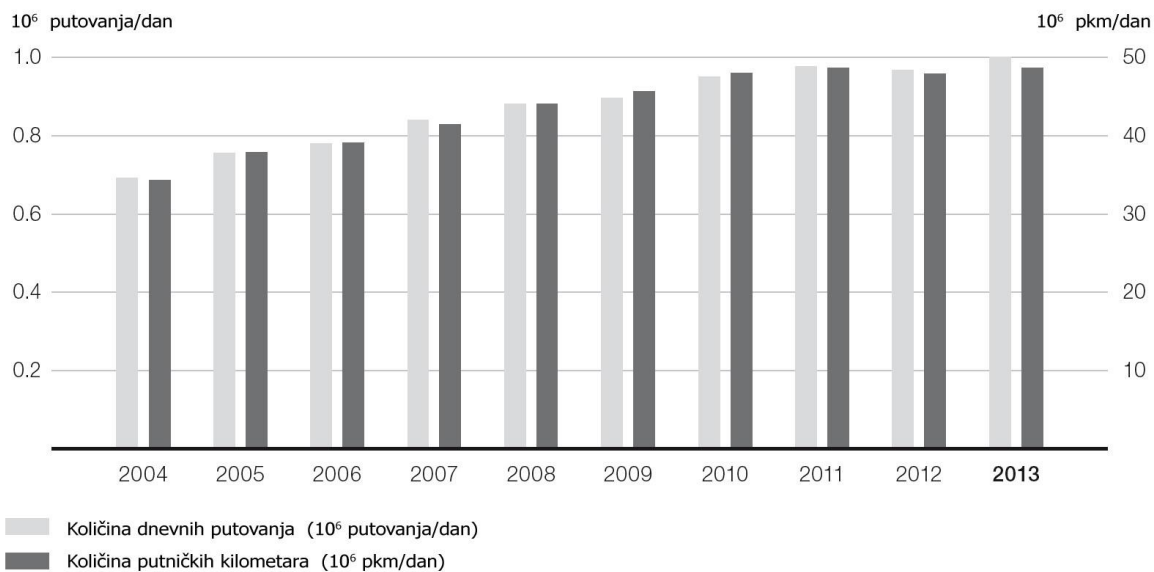


Slika 3.6: Mogućnost presjedanja o kolodvoru u odnosu na takt

Nacionalni projekt integriranog taktnog voznog reda Federalne vlade Švicarske „Bahn 2000“ koštao je prema proračunu 19,8 milijardi €. U prvu fazu projekta uloženo je četiri milijarde € te je ITF uveden na Švicarske federalne željeznice-SBB krajem 2004. godine. O toga je 50% utrošeno na izgradnju novih trasa, 35% na podizanje kvalitete i kapaciteta na postojećim trasama i željezničkim čvorovima, te je 15% utrošeno na adaptaciju mreže novim vlakovima i njihovim zahtjevima [37].

Utjecaj projekta je vidljiv i više nego pozitivan, ostvarena dobit SBB samo u osnovnoj djelatnosti prijevoza putnika je u razdoblju od 2004. do 2013. godine ukupno porasla za više od 29%, a prosječna godišnja stopa porasta u 2013. godini u odnosu na 2012. je 6,9% [38].

Slika 3.7 prikazuje porast prosječnog dnevnog prometa putnika na željezničkoj mreži SBB-a prema godinama počevši od 2004. godine. Vidljiv je porast sa cca 35 na 49 milijuna putničkih kilometara dnevno, a još veći porast vidljiv je u količini dnevnih putovanja po danu za približno 40%.

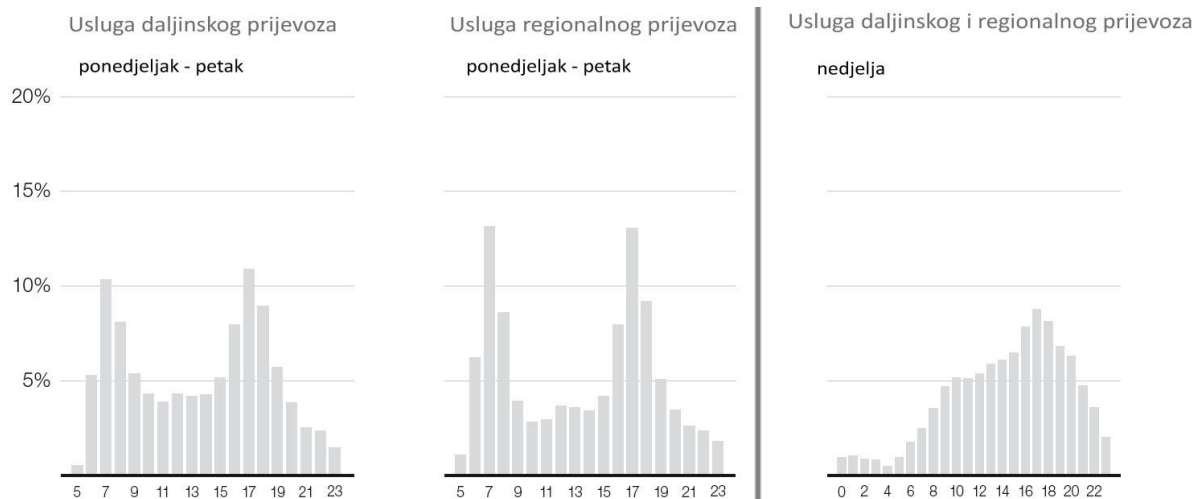


Slika 3.7: Prosječni dnevni promet putnika na željezničkoj mreži SBB-a

Izvor: [38], (obrađeno autorom).

Na slici (Slika 3.8) prikazana je satna raspodjela putnika u željezničkom prometu na istoj mreži. Prikazan je promet putnika koji pristižu i odlaze sa glavnog kolodvora Zürich. Vidljiva je uspješnost ponude usluge prijevoza daljinskog i regionalnog prometa u vršnim satima u radnim danima kako je gotovo izjednačena potražnja, te još zanimljivi je učinak na potražnju neradnim danom koja doseže vrijednosti vrlo bliske onima u vršnim satima u tjednu.

Obzirom da je koncept ITF-a postavljen tako da u periodima simetrije svi vlakovi koji pristižu u čvrne kolodvore moraju pristizati gotovo bez kašnjenja odnosno sa minimalnim zaštitnim vremenima, a prema tome i samo otpremanje vlakova iz kolodvora mora biti na vrijeme, bilo koje kašnjenje preko dozvoljenih granica može izazvati poremećaj koji će se širiti sustavom. Iako je ova značajka integriranog taktnog voznog reda nepovoljna i često kritizirana kao ograničavajući faktor, u dobro organiziranom sustavu daje izuzetne rezultate.



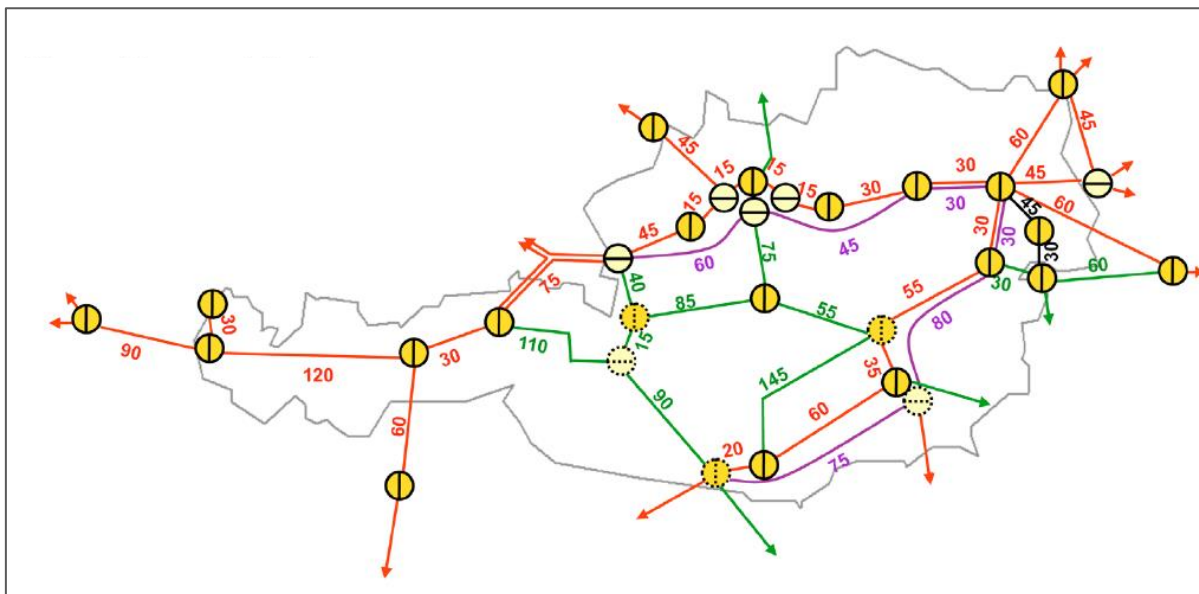
Slika 3.8: Satna raspodjela prijevoza putnika na glavnom kolodvoru Zürich

Izvor: [38], (obrađeno autorom).

To je vidljivo u slučaju SBB-a gdje je kašnjenje svedeno na minimum. Naime, udio vlakova u cjelokupnom prometu na mreži koji je poštivao vremena voznog reda unutar tolerancije od tri minute je u 2013. godini bio 87.5% [38].

Pozitivna iskustva nakon uvođenja ITF-a imaju i austrijske željeznice OBB. Projekt je nazvan „Austro-Takt“. Austrijske željeznice su zabilježile 30-postotni porast u pruženim uslugama uvođenjem ITF-a sa uloženi 20.4% sredstava više od dotadašnjeg prosjeka. Za isti period je zabilježen porast od 11.5% u prometnoj potražnji na cijeloj mreži, a povećanje dobiti u istom razdoblju zabilježeno je do 6.8%. Slika 3.9 prikazuje planiranu mrežu austrijskog upravitelja infrastrukture ÖBB Infrastruktur AG do 2025. godine u sklopu nacionalnog projekta „Zielnetz 2025+“ koji je i dio strateškog masterplana za promet Republike Austrije.

Planovi uključuju proširenje mreže i poboljšanja kvalitete kako bi se do 2025. godine postigli uvjeti za naznačena planirana vozna vremena i prijevoznu uslugu.



Slika 3.9: Planirana mreža Zielnetz 2025+

Izvor: [39]

Prikazani su i planirani takti čvorovi te planirane vrste usluge prema bojama: crvena – daljinski prijevoz IC/EC, zelena – lokalni prijevoz i ljubičasta – daljinski prijevoz RailJet.

4 PETRIJEVE MREŽE U FUNKCIJI MODELIRANJA PROCESA U TAKTNIM ČVOROVIMA

4.1 Uvod

Petrijeva mreža (eng. Petri Net) je apstraktni matematički formalizam za analizu, opisivanje i modeliranje sustava. Začetnik formalizma je bio Carl Adam Petri (1926.-2010.) koji je svoju teoriju predstavio u doktoratu 1962. godine na Tehničkom sveučilištu u Darmstadtu, Njemačka [40]. Petrijeve mreže ujedinjuju dobro definiranu matematičku teoriju sa grafičkim opisom dinamičkog ponašanja sustava. Teoretski aspekti omogućuju precizno modeliranje i analizu, dok grafički prikaz omogućuje detaljnu vizualizaciju promjene stanja modeliranog sustava. Osnovni formalizam Petrijeve mreže se može koristiti za modeliranje sustava čije su osobine asinkronost, distribuiranost, paralelnost, nedeterminizam i/ili stohastičnost. Tijekom vremena do danas, istraživane su razne modifikacije formalizma, u svrhu prilagođavanja pristupa modeliranja i analize spomenutih osobina te su razvijene i mnogo kompleksnije forme. Obzirom da je potrebno definirati i prilagoditi formalizam Petrijevih mreža za istraživanje svakog specifičnog problema, ovisno o njegovim značajkama, u nastavku poglavlja je razrađena definicija formalizma koji će se nadalje u radu koristiti za modeliranje procesa u željezničkom sustavu. Nakon definicije odabranog oblika formalizma opisani su specifični grafički elementi i primjeri za modeliranje tehnoloških procesa u taktnim čvorovima.

4.2 Osnove formalizma i definicija

Osnova Petrijeve mreže je poseban oblik usmjerenog, bipartitnog, težinskog grafa N sa propadajućim inicijalnim stanjem m_0 . Konstrukcija grafa N se sastoji od dvije vrste čvorova nazvanih *mjesta* (eng. Place) i *prijelazi* (eng. Transition), gdje usmjereni težinski lukovi međusobno povezuju isključivo različite vrste vrhova. U grafičkoj prezentaciji mreže, mjesta

se prikazuju kao krugovi, a prijelazi (tranzicije) kao pravokutnik ili deblja linija. Lukovi se prikazuju linijama koje povezuju mjesta i prijelaze, pri čemu je smjer luka označen strelicom. Obilježeni su svojom težinskom oznakom k , $k \in \mathbb{Z}^+$, gdje k -težinski luk može biti interpretiran kao k težinskih lukova jedinične vrijednosti. Mjesta p se označavaju oznakama (značkama, markama, eng. Token) m , u obliku crnih točaka unutar kruga gdje je $m \in \mathbb{Z}^*$, $\mathbb{Z}^* = \{0\} \cup \mathbb{Z}^+$. Matematičkim modeliranjem sustava, na ovaj način se prikazuju procesi u obliku prijelaza, a stanja u obliku mjesta Petrijeve mreže. U tom smislu, prijelaz može biti povezan određenim brojem ulaznih i izlaznih mjesta koja simuliraju odnosna pred-stanja i post-stanja procesa. Formalna definicija neoznačene Petrijeve mreže slijedi [37,38]:

Definicija 4.1: Petrijeva mreža

Petrieva mreža je uređena četvorka $N = (P, T, Pre, Post)$, gdje je:

$P = \{p_1, p_2, \dots, p_n\}$ konačan skup mjesta,

$T = \{t_1, t_2, \dots, t_m\}$ konačan skup prijelaza,

te vrijedi: $P \cap T = \emptyset$ i $P \cup T = \emptyset$

$Pre : T \rightarrow P^\infty$ ulazna funkcija, koja definira preslikavanje sa skupa prijelaza u multiskup mjesta,

$Post : T \rightarrow P^\infty$ izlazna funkcija, koja definira preslikavanje sa skupa prijelaza u multiskup mjesta,

$Pre, Post \in \mathbb{N}^{|P| \times |T|}$,

$W = Post - Pre$ matrica incidencije od N ,

postoji luk težine $k > 0$ koji povezuje mjesto $p \in P$ sa nekim prijelazima $t \in T$ akko $Pre[p, t] = k$ sa $k > 0$,

postoji luk težine $k > 0$ koji povezuje prijelaz $t \in T$ sa nekim mjestima $p \in P$ akko $Post[p, t] = k > 0$,

dakle, $F := \{ (p, t) \in P \times T \mid Pre[p, t] > 0 \} \cup \{ (t, p) \in T \times P \mid Post[p, t] > 0 \}$ jest skup lukova od N

U gornjoj definiciji pojavljuje se pojam multiskupa. Multiskup se, poput skupa, sastoji od skupa elemenata iz neke domene, ali za razliku od skupa, u multiskupu se dopušta da se isti element pojavljuje više puta. U teoriji Petrijevih mreža uobičajeno je da se broj pojavljivanja elementa x u multiskupu M označava s $\#(x, M)$.

Mjesto p_i naziva se ulazno mjesto prijelaza t_j ako je $p_i \in \mathbf{Pre}(t_j)$. Mjesto p_i naziva se izlazno mjesto prijelaza t_j ako je $p_i \in \mathbf{Post}(t_j)$. Prijelaz t_j je ulaz mjesta p_i ako je p_i izlazno mjesto prijelaza t_j . Slično, prijelaz t_j je izlaz mjesta p_i ako je p_i ulazno mjesto prijelaza t_j .

4.3 Graf, označavanje i dinamika Petrijeve mreže

Graf Petrijeve mreže (Slika 4.1) može se definirati kao usmjereni bipartitni graf $G = (V, A)$, gdje je $V = \{v_1, v_2, \dots, v_n\}$ konačan skup čvorova, a $A = \{a_1, a_2, \dots, a_m\}$ konačan multiskup lukova [43]. Luk a_i je uređeni par čvorova: $a_i = (v_j, v_k)$; $v_j, v_k \in V$. U bipartitnom grafu sadržani su čvorovi mjesta i prijelaza, a skupovi P i T čine particiju skupa V , te vrijedi:

$$P \cup T = V \text{ i } P \cap T = \emptyset.$$

Za svaki usmjereni luk $a_i = (v_j, v_k)$ vrijedi: ili je $v_j \in P$ i $v_k \in T$, ili je $v_j \in T$ i $v_k \in P$. To znači da usmjereni lukovi povezuju mjesta i prijelaze, tako da su neki lukovi usmjereni od mjesta ka prijelazima, a drugi od prijelaza ka mjestima. Luk usmjeren od mjesta p_i prema prijelazu t_j označava da je mjesto p_i ulazno mjesto prijelaza t_j . Na sličan način, luk usmjeren od prijelaza t_k prema mjestu p_l označava da je mjesto p_l izlazno mjesto prijelaza t_k . Na taj način lukovi grafa modeliraju ulaznu i izlaznu funkciju Petrijeve mreže.

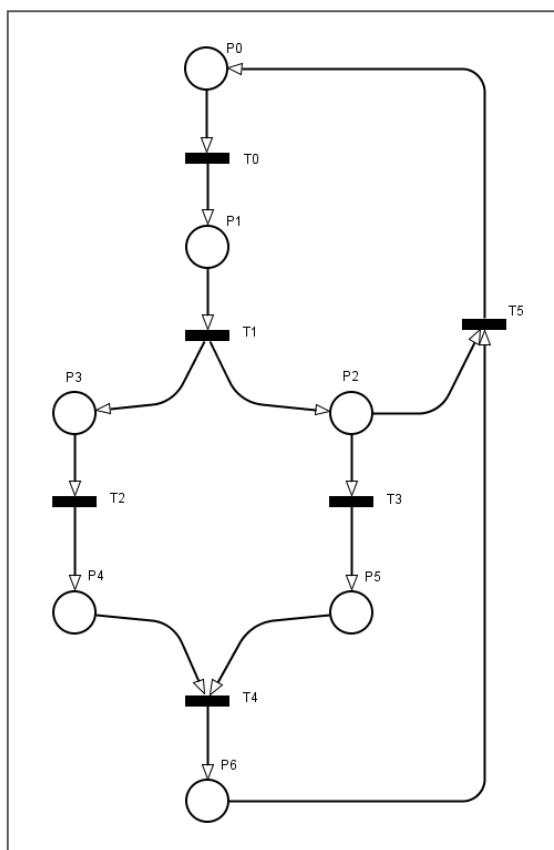
Za svako mjesto $p_j \in P$ i prijelaz $t_k \in T$ vrijedi:

p_j je ulazno mjesto za prijelaz t_k ako postoji usmjereni luk $a_i = (p_j, t_k) \in A$,

p_j je izlazno mjesto za prijelaz t_k ako postoji usmjereni luk $a_i = (t_k, p_j) \in A$,

t_k je ulazni prijelaz za mjesto p_j ako postoji usmjereni luk $a_i = (t_k, p_j) \in A$,

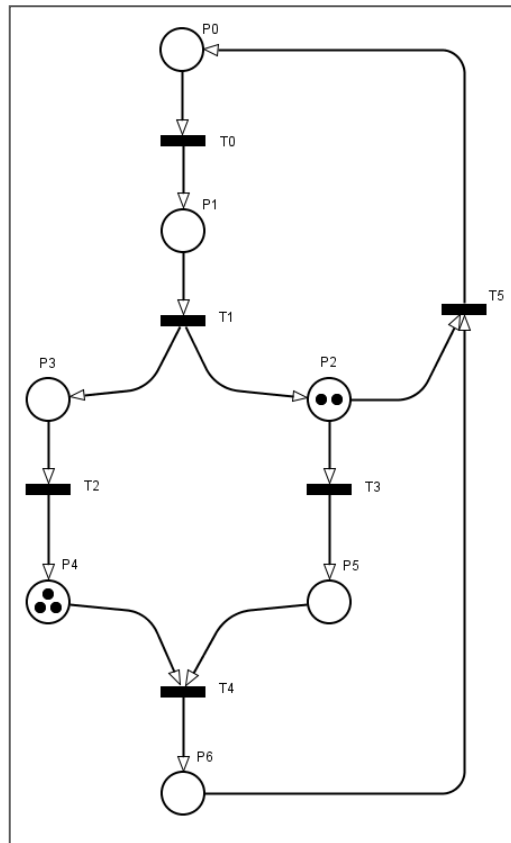
t_k je izlazni prijelaz za mjesto p_j ako postoji usmjereni luk $a_i = (p_j, t_k) \in A$.



Slika 4.1: Graf Petrijeve mreže

Do sada prikazani aspekti Petrijeve mreže opisuju njena statička svojstva. Dinamička svojstva Petrijeve mreže vezana su uz pojam njenog označavanja. Označavanje pridružuje definirane oznake pojedinim mjestima mreže, a broj i položaj oznaka može se mijenjati tijekom njenog izvođenja (simulacije). Označavanje m Petrijeve mreže $N = (P, T, \mathbf{Pre}, \mathbf{Post})$ je preslikavanje iz skupa mjesta P u skup nenegativnih cijelih brojeva \mathbb{N}_0 . $m : P \rightarrow \mathbb{N}_0$. Označavanje se može prikazati i kao uređena n -torka: $m = (m_1, m_2, \dots, m_n)$, pri čemu je $n = |P|$, te je svaki $m_i \in \mathbb{N}_0$, $i = 1, 2, \dots, n$. Takva uređena n -torka predstavlja broj oznaka koje se nalaze u svakom pojedinom mjestu, odnosno m_i se interpretira kao broj oznaka u mjestu p_i , odnosno, $m_i = m(p_i)$.

Označena Petrijeva mreža $PN = (N, m)$ (Slika 4.2) sastoji se od grafa Petrijeve mreže $N = (P, T, \mathbf{Pre}, \mathbf{Post})$ i označavanja m .



Slika 4.2: Označena Petrijeva mreža

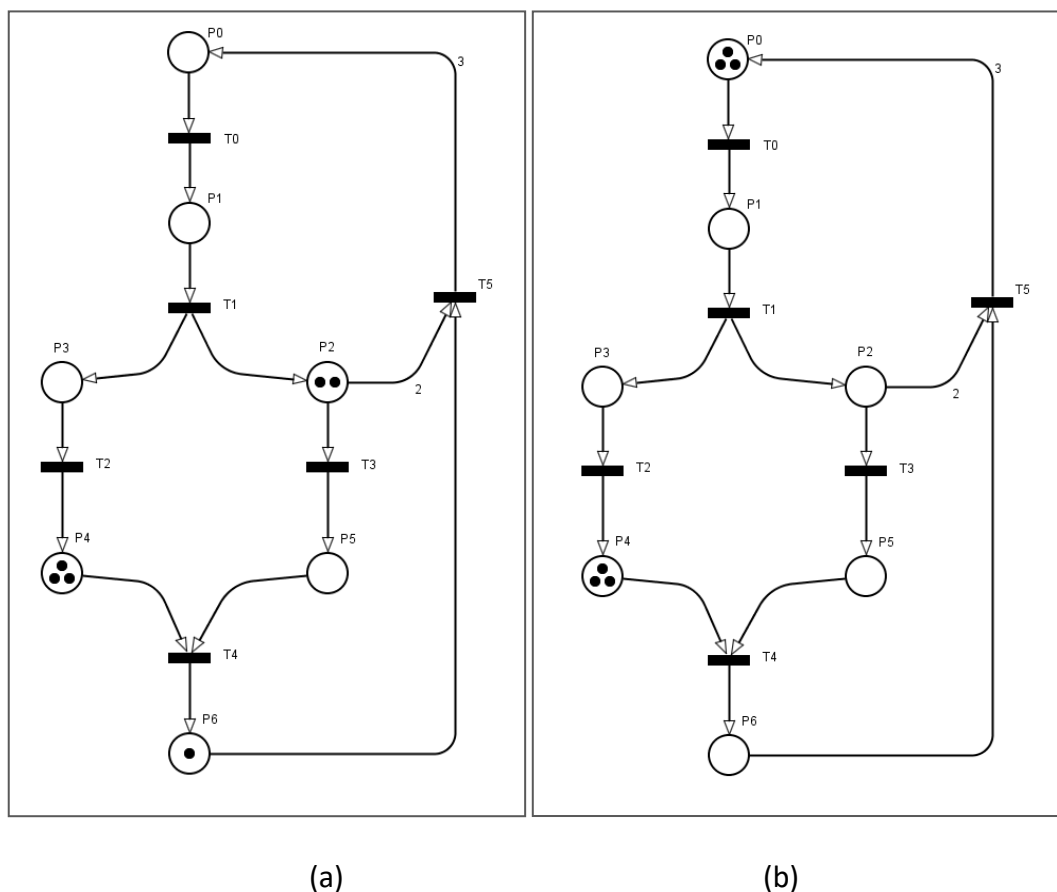
Izvođenje Petrijeve mreže uvjetovano je brojem i razmještajem oznaka u mjestima. Samo izvođenje odvija se aktiviranjem prijelaza, pri čemu se uklanjaju oznake iz ulaznih mjesta tog prijelaza, te se kreiraju nove oznake u izlaznim mjestima istog prijelaza. Prijelaz se može aktivirati samo ako je omogućen. Kaže se da je prijelaz omogućen ako se u svakom njegovom ulaznom mjestu nalazi barem onoliko oznaka kolika je težina lukova koji povezuju ta mjesta sa prijelazom. Prijelaz $t_j \in T$ označene Petrijeve mreže $N = (P, T, \mathbf{Pre}, \mathbf{Post}, m)$ je *omogućen* ako za svaki $p_i \in P$ vrijedi:

$$m(p_i) \geq \#(p_i, \mathbf{Pre}(t_j)). \quad (4.1)$$

Ukoliko se u nekom ulaznom mjestu ne nalazi dovoljan broj oznaka, prijelaz neće biti omogućen i neće doći do njegove aktivacije.

Aktiviranjem prijelaza uklanja se iz svakog ulaznog mjesta onoliko oznaka kolika je težina luka od tog mjesta prema omogućenom prijelazu (omogućavajuće oznake), te se u svakom izlaznom mjestu kreira onoliko novih oznaka kolika je težina lukova od prijelaza prema tom izlaznom mjestu.

U općem slučaju, aktiviranjem prijelaza mijenja se označavanje Petrijeve mreže m i nastaje novo označavanje m' . Slika 4.3 (a) i (b) prikazuju primjer aktiviranja prijelaza jednostavne Petrijeve mreže.



Slika 4.3: Petrijeva mreža: (a) stanje prije aktiviranja prijelaza t_5 , (b) stanje nakon aktiviranja prijelaza t_5

Prijelaz t_1 nije omogućen, jer se u mjestu p_4 , koje je ulazno mjesto tog prijelaza, ne nalazi niti jedna oznaka. Prijelaz t_2 je omogućen, jer se u njegova dva ulazna mjesta (p_2 i p_6) nalazi onoliko oznaka kolika je težina lukova od tih mjesta do prijelaza t_2 . Valja primijetiti da je luk iz ulaznog mjesta p_2 označen težinom k , tj. $\#(p_2, \text{Pre}(t_5)) = 2$ što označava njegov kapacitet. Definirani kapacitet k svakog luka istovjetan je zbroju zamišljenih jediničnih lukova između dva čvora. Ako luk između dva čvora nije označen, podrazumijeva se da je taj luk jedinični, tj. da je njegov kapacitet $k = 1$. Aktiviranjem prijelaza t_5 , uklanja se jedna oznaka iz mjesta p_6 i dvije oznake iz mjesta p_2 , te se kreiraju dvije nove oznake u mjestu p_0 , koje je izlazno mjesto prijelaza t_5 , povezano s njim posredstvom luka kapaciteta $k = 3$. Stanje Petrijeve mreže

određeno je njenim označavanjem. Promjenom označavanja, do kojeg dolazi aktiviranjem prijelaza, mijenja se i stanje Petrijeve mreže. Prostor stanja Petrijeve mreže jednak je skupu svih mogućih označavanja. Budući da je broj oznaka koje mogu biti pridružene svakom mjestu neograničen, skup svih mogućih označavanja (a time i prostor stanja) je beskonačan (N_0^n). Vektor stanja mreže, prema tome, za primjer sa slike 2 glasi:

$$m = (m_1, m_2, m_3, m_4, m_5, m_6) = [0 \ 0 \ 2 \ 0 \ 3 \ 0 \ 0]. \quad (4.2)$$

Promjena stanja Petrijeve mreže određena je funkcijom sljedećeg stanja δ , koja za dani prijelaz t_j i trenutno označavanje m određuje novo označavanje m' koje nastaje aktiviranjem prijelaza t_j . Funkcija sljedećeg stanja δ Petrijeve mreže $N = (P, T, \mathbf{Pre}, \mathbf{Post})$ s označavanjem m i prijelazom t_j je preslikavanje $\delta : N_0^n \times T \rightarrow N_0^n$, takvo da je $\delta(m, t_j) = m'$, pri čemu m' označava novo stanje nastalo aktiviranjem prijelaza t_j u trenutku dok se mreža nalazila u prethodnom stanju m . Novo označavanje (stanje) m' je definirano sljedećim izrazom:

$$m'(p_i) = m(p_i) - \#(p_i, \mathbf{Pre}(t_j)) + \#(p_i, \mathbf{Post}(t_j)), \forall p_i \in P. \quad (4.3)$$

Funkcija sljedećeg stanja δ definirana je onda i samo onda ako je prijelaz t_j omogućen, tj. ako $\forall p_i \in P$ vrijedi $m(p_i) \geq \#(p_i, \mathbf{Pre}(t_j))$.

Izvršavanje Petrijeve mreže izvodi se uzastopnim aktiviranjem omogućenih prijelaza. Kao rezultat izvršavanja nastaju dva niza: niz označavanja (m_0, m_1, m_2, \dots) i niz aktiviranih prijelaza ($t_{j0}, t_{j1}, t_{j2}, \dots$).

Elementi ovih dvaju nizova nalaze se u takvom međusobnom odnosu da vrijedi:

$$\delta(m^{(k)}, t_{jk}) = m^{(k+1)}, \text{ za } k = 0, 1, 2, \dots \quad (4.4)$$

Niz označavanja (m_0, m_1, m_2, \dots) i niz aktiviranja prijelaza ($t_{j0}, t_{j1}, t_{j2}, \dots$) predstavljaju zapis izvođenja Petrijeve mreže. U slučaju da u nekom označavanju $m^{(k)}$ ne postoji niti jedan omogućeni prijelaz, funkcija sljedećeg stanja δ nije definirana niti za jedan prijelaz i izvršavanje Petrijeve mreže je završeno.

Za primjer mreže sa slike (Slika 4.3.a)) stanje je moguće opisati izrazima u tablici (Tablica 4.1.)

Tablica 4.1: Opis stanja mreže prikazane na slici (Slika 4.3 a)

$m(p_0) = 0 \geq \#(p_0, \mathbf{Pre}(t_0)) = 1$ $m(p_1) = 0 \geq \#(p_1, \mathbf{Pre}(t_0)) = 0$ $m(p_2) = 2 \geq \#(p_2, \mathbf{Pre}(t_0)) = 0$ $m(p_3) = 0 \geq \#(p_3, \mathbf{Pre}(t_0)) = 0$ $m(p_4) = 3 \geq \#(p_4, \mathbf{Pre}(t_0)) = 0$ $m(p_5) = 0 \geq \#(p_5, \mathbf{Pre}(t_0)) = 0$ $m(p_6) = 1 \geq \#(p_6, \mathbf{Pre}(t_0)) = 0$	$m(p_0) = 0 \geq \#(p_0, \mathbf{Pre}(t_3)) = 0$ $m(p_1) = 0 \geq \#(p_1, \mathbf{Pre}(t_3)) = 0$ $m(p_2) = 2 \geq \#(p_2, \mathbf{Pre}(t_3)) = 1$ $m(p_3) = 0 \geq \#(p_3, \mathbf{Pre}(t_3)) = 0$ $m(p_4) = 3 \geq \#(p_4, \mathbf{Pre}(t_3)) = 0$ $m(p_5) = 0 \geq \#(p_5, \mathbf{Pre}(t_3)) = 0$ $m(p_6) = 1 \geq \#(p_6, \mathbf{Pre}(t_3)) = 0$
$m(p_0) = 0 \geq \#(p_0, \mathbf{Pre}(t_1)) = 0$ $m(p_1) = 0 \geq \#(p_1, \mathbf{Pre}(t_1)) = 1$ $m(p_2) = 2 \geq \#(p_2, \mathbf{Pre}(t_1)) = 0$ $m(p_3) = 0 \geq \#(p_3, \mathbf{Pre}(t_1)) = 0$ $m(p_4) = 3 \geq \#(p_4, \mathbf{Pre}(t_1)) = 0$ $m(p_5) = 0 \geq \#(p_5, \mathbf{Pre}(t_1)) = 0$ $m(p_6) = 1 \geq \#(p_6, \mathbf{Pre}(t_1)) = 0$	$m(p_0) = 0 \geq \#(p_0, \mathbf{Pre}(t_4)) = 0$ $m(p_1) = 0 \geq \#(p_1, \mathbf{Pre}(t_4)) = 0$ $m(p_2) = 2 \geq \#(p_2, \mathbf{Pre}(t_4)) = 0$ $m(p_3) = 0 \geq \#(p_3, \mathbf{Pre}(t_4)) = 0$ $m(p_4) = 3 \geq \#(p_4, \mathbf{Pre}(t_4)) = 1$ $m(p_5) = 0 \geq \#(p_5, \mathbf{Pre}(t_4)) = 1$ $m(p_6) = 1 \geq \#(p_6, \mathbf{Pre}(t_4)) = 0$
$m(p_0) = 0 \geq \#(p_0, \mathbf{Pre}(t_2)) = 0$ $m(p_1) = 0 \geq \#(p_1, \mathbf{Pre}(t_2)) = 0$ $m(p_2) = 2 \geq \#(p_2, \mathbf{Pre}(t_2)) = 0$ $m(p_3) = 0 \geq \#(p_3, \mathbf{Pre}(t_2)) = 1$ $m(p_4) = 3 \geq \#(p_4, \mathbf{Pre}(t_2)) = 0$ $m(p_5) = 0 \geq \#(p_5, \mathbf{Pre}(t_2)) = 0$ $m(p_6) = 1 \geq \#(p_6, \mathbf{Pre}(t_2)) = 0$	$m(p_0) = 0 \geq \#(p_0, \mathbf{Pre}(t_5)) = 0$ $m(p_1) = 0 \geq \#(p_1, \mathbf{Pre}(t_5)) = 0$ $m(p_2) = 2 \geq \#(p_2, \mathbf{Pre}(t_5)) = 2$ $m(p_3) = 0 \geq \#(p_3, \mathbf{Pre}(t_5)) = 0$ $m(p_4) = 3 \geq \#(p_4, \mathbf{Pre}(t_5)) = 0$ $m(p_5) = 0 \geq \#(p_5, \mathbf{Pre}(t_5)) = 0$ $m(p_6) = 1 \geq \#(p_6, \mathbf{Pre}(t_5)) = 1$

Aktiviranjem omogućenih prijelaza spomenute mreže dobiva se novo stanje (Slika 4.3.b).

Aktiviranje prijelaza t_5 se može opisati prema izrazu (4.3) na sljedeći način:

$$m'(p_0) = m(p_0) - \#(p_0, \mathbf{Pre}(t_5)) + \#(p_0, \mathbf{Post}(t_5)) = 0-0+3 = 3 \quad (4.5)$$

$$m'(p_1) = m(p_1) - \#(p_1, \mathbf{Pre}(t_5)) + \#(p_1, \mathbf{Post}(t_5)) = 0-0+0 = 0 \quad (4.6)$$

$$m'(p_2) = m(p_2) - \#(p_2, \mathbf{Pre}(t_5)) + \#(p_2, \mathbf{Post}(t_5)) = 2-2+0 = 0 \quad (4.7)$$

$$m'(p_3) = m(p_3) - \#(p_3, \mathbf{Pre}(t_5)) + \#(p_3, \mathbf{Post}(t_5)) = 0-0+0 = 0 \quad (4.8)$$

$$m'(p_4) = m(p_4) - \#(p_4, \mathbf{Pre}(t_5)) + \#(p_4, \mathbf{Post}(t_5)) = 3-0+0 = 3 \quad (4.9)$$

$$m'(p_5) = m(p_5) - \#(p_5, \mathbf{Pre}(t_5)) + \#(p_5, \mathbf{Post}(t_5)) = 0-0+0 = 0 \quad (4.10)$$

$$m'(p_6) = m(p_6) - \#(p_6, \mathbf{Pre}(t_5)) + \#(p_6, \mathbf{Post}(t_5)) = 1-1+0 = 0 \quad (4.11)$$

Prema tome, vektor novonastalog stanja mreže je: $m' = [3 \ 0 \ 0 \ 0 \ 3 \ 0 \ 0]$.

Označavanje m' Petrijeve mreže $N = (P, T, \mathbf{Pre}, \mathbf{Post})$ naziva se neposredno dohvatljivo označavanje označavanja m , ako postoji prijelaz $t_j \in T$, takav da vrijedi: $\delta(m, t_j) = m'$.

Koncept neposredno dohvatljivog označavanja moguće je proširiti i definirati skupom dosežljivih stanja (više u poglavlju 1.4.4).

Uobičajeno je da se i funkcija sljedećeg stanja δ proširi, tako da pridružuje novo označavanje starom označavanju i nizu prijelaza. Proširena funkcija sljedećeg stanja definirana je za Petrijevu mrežu N , označavanje m i niz prijelaza $\sigma = (t_{j1}, t_{j2}, t_{j3} \dots t_{jn},)$ tako da vrijedi:

$$\delta(m, t_j, \sigma) = \delta(\delta(m, t_j), \sigma). \quad (4.12)$$

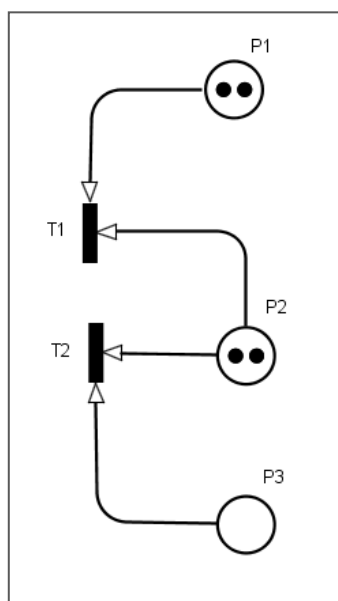
Prijelaz koji nema ulaznog mjesta naziva se *izvor* (eng. source transition), a prijelaz bez izlaznog mjesta naziva se *ponor* (eng. sink transition). Izvor je prijelaz koji je bezuvjetno omogućen. Analogno, aktiviranje ponora konzumira oznake bez preslikavanja u mjesta.

Može se konstatirati da su spomenute vrste prijelaza ulazne i izlazne točke mreže, uz napomenu da mreža može sadržavati više izvora i ponora.

Uređeni par čvorova, koji su elementi iste mreže N , mjesto p i prijelaz t , nazivaju se petljom ako p predstavlja i ulazno i izlazno mjesto za prijelaz t . Petrijeva mreža koja ne sadrži niti jednu petlju naziva se *čistom* Petrijevom mrežom. *Običnom* ili *ordinarnom* mrežom naziva se Petrijeva mreža čiji svi lukovi imaju težinu $k = 1$.

Općenito, smatra se da omogućavanje prijelaza ima Booleov karakter, odnosno prijelaz je omogućen ili neomogućen. No, neki autori razmatraju proširenje ove karakteristike mreže pa tako Campos, i Silva u [44] predlažu stupnjevanje razine aktivacije prijelaza. Stupanj aktivacije ξ tada odgovara broju mogućih aktiviranja određenog prijelaza. Stupnjem aktivacije se ne razmatra situacija kada je prijelaz sastavni dio petlje.

Na primjeru (Slika 4.4) je vidljivo da je prijelaz T_1 prema početnom označavanju omogućen i može biti aktiviran dva puta. Pema tome, njegov stupanj aktivacije $\xi = 2$. Nadalje, redosljed mogućih aktivacija je uzastopan te je moguće formalno zapisati $\sigma = (T_1, T_1)$, odnosno prema [45] uzastopno aktiviranje istih prijelaza moguće je označiti kao $\sigma = ((T_1)^2)$.



Slika 4.4: Primjer stupnja aktivacije prijelaza

4.4 Svojstva Petrijevih mreža

4.4.1 Sigurnost

Svojstvo sigurnosti Petrijeve mreže (eng. Safeness) određuje da broj oznaka u svakom mjestu ne smije biti veći od jedan, odnosno, da stanje svakog mjesta oponaša binarni sustav sa mogućim vrijednostima 0 ili 1 (Booleov karakter).

Definicija 4.2: Sigurnost

Mjesto $p_i \in P$ označene mreže $N = (P, T, Pre, Post)$ sa inicijalnim označavanjem m je *sigurno* ako za svaki $m' \in R(N, m)$ vrijedi $m'(p_i) \leq 1$.

Petrijeva mreža je sigurna ako i samo ako su sva mjesta u mreži sigurna.

Prvotne Petrijeve mreže, predstavljene u disertaciji [40], su bile *sigurne* prema definiranoj konstrukciji obzirom da dani prijelaz nije mogao biti aktiviran ako njegova izlazna mjesta nisu bila prazna. Višestruki lukovi u tom slučaju nisu bili dozvoljeni. Motivacija za ovakvu konstrukciju proizlazi iz ideje da se mjestima opisuju stanja nekog sustava. Obzirom da je stanje sustava logički izraz, koji može biti istinit (prisutna oznaka) ili neistinit (prazno mjesto), višestruke oznake u mjestima nemaju značenja.

Dokle god su prijelazi, odnosno, čvorovi u mreži povezani jediničnim lukovima, moguće je forsirati mjesta (i cijelu mrežu) da budu *sigurna*. Mjesto p_i koje je forsirano zamjenjuje se mjestom p'_i . Prijelazi koji koriste p_i kao ulazno ili izlazno mjesto se tada modificiraju prema algoritmu:

1. ako je $p_i \in Pre(t_j)$ i $p_i \notin Post(t_j)$ onda dodaj p'_i za $Post(t_j)$
2. ako je $p_i \in Post(t_j)$ i $p_i \notin Pre(t_j)$ onda dodaj p'_i za $Pre(t_j)$.

Funkcija novog mjesta p'_i je predstavljati stanje „ p_i je prazno“. Stoga, p_i i p'_i su komplementarna mjesta, p_i sadrži oznaku samo ako p'_i ne sadrži i obratno. Koji god prijelaz konzumira oznaku iz p_i mora producirati oznaku u p'_i , i obratno. Inicijala oznaka također mora biti u tom slučaju modificirana da producira točno jednu oznaku u p_i ili p'_i .

4.4.2 Ograničenost

Svojstvo ograničenosti (eng. Boundedness) odnosi se na pojam maksimalnog broja oznaka u mjestu mreže.

Definicija 4.3: Ograničenost

Mjesto $p_i \in P$ označene mreže $N = (P, T, Pre, Post, m)$ je k - ograničeno ako za svaki $m' \in R(N, m)$ vrijedi $m'(p_i) \leq k$.

Petrijeva mreža je ograničena ako i samo ako su sva mjesta u mreži ograničena.

U širem smislu, sigurnost je zapravo poseban slučaj ograničenosti mreže. Ograničenost se može stoga razmatrati kao funkcija mjesta kojima se može dodijeliti različit stupanj ograničenosti.

4.4.3 Životnost

Životnost (aktivnost, eng. Liveness) je svojstvo mreže povezano sa aktivnošću pojedinih prijelaza odnosno sa mogućnošću aktiviranja prijelaza. Aktivna mreža isključuje mogućnost blokiranja ili potpunog zastoja u modeliranom sustavu koji se manifestira postojanjem prijelaza koji se nikada ne aktivira ili stanja u kojem se ne može aktivirati niti jedan prijelaz. Za razliku od drugih svojstava koja su precizno i jednoznačno definirana, pojam aktivnosti ima više interpretacija:

- prijelaz t_j Petrijeve mreže N je potencijalno aktivna u stanju m ako postoji stanje $m' \in R(N, m)$ i ako se t_j može izvesti u m' ,
- prijelaz t_j je aktivna u stanju m ako je potencijalno aktivna u svim stanjima iz $R(N, m)$,
- prijelaz t_j je aktivna ako se iz jednog stanja, izvedbom drugih prijelaza, može prijeći u stanje u kojemu se izvodi t_j .

Definicija 4.4: Životnost

Označena Petrijeva mreža $N = (P, T, Pre, Post, m)$ je i -aktivna (životna) i to prema detaljnoj kategorizaciji koja obuhvaća pet razina:

Razina 0: prijelaz t_j nije omogućena, odnosno ne može se aktivirati niti u jednom slijedu prijelaza,

Razina 1: ako je prijelaz t_j potencijalno aktivan (može se aktivirati barem u jednom stanju), tj. ako postoji $m' \in R(N, m)$ takav da je t_j omogućen u m' ,

Razina 2: ako za svaki $n \in \mathbb{Z}$ postoji sekvenca aktiviranja u kojoj se prijelaz t_j aktivira najmanje n puta,

Razina 3: ako se prijelaz t_j u beskonačnom slijedu aktiviranja aktivira bezbroj puta,

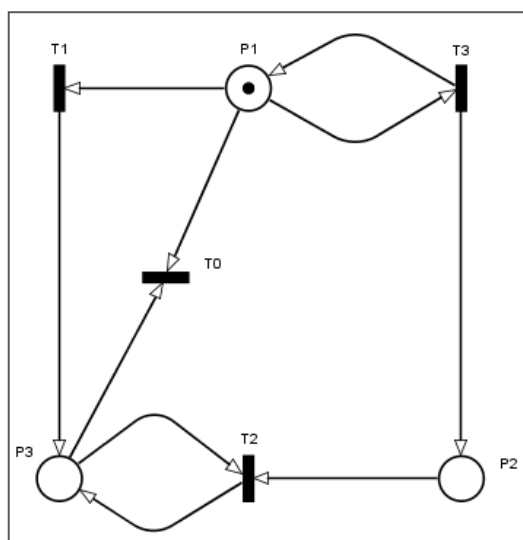
Razina 4: ako postoji za svaki $m' \in R(N, m)$ sekvenca aktiviranja σ takva da je t_j omogućen u $\delta(m', \sigma)$, odnosno za svako stanje postoji slijed prijelaza u kojem će se t_j aktivirati.

Općenito, prijelaz t_j koji je aktivan na razini 0 je *neživ*, odnosno, prijelaz t_j koji je aktivan na razini 4 je potpuno aktivan tj. *živ*.

Petrieva mreža N je aktivna na razini i akko je svaki sadržani prijelaz aktivan na razini i .

Životnost je vrlo korisno svojstvo u modeliranju raznih vrsta sustava no, u slučaju vrlo opširnih modela ovo svojstvo u svojoj apsolutnoj vrijednosti ($i = 0, i = 4$) predstavlja nepraktičnost te se stoga prišlo kategorizaciji svojstva. Slika 4.5 prikazuje primjer mreže sa različitim razinama aktivnosti prijelaza.

Prijelaz koji je *neživ* je također u stanju zastoja (eng. Deadlock). Ako se u bilo kojem prijelazu pojavljuje zastoj to je indikator da je odnosna mreža u nekoj od razina neaktivnosti.



Slika 4.5: Razine aktivnosti prijelaza; prijelazi t_0 , t_1 , t_2 i t_3 su redom: neživi (0-aktivni), 1-aktivni, 2-aktivni i 3-aktivni

4.4.4 Dostupnost

Svojstvo dostupnosti (dohvatljivosti, eng. Reachability) je jedna od osnovnih metoda u proučavanju dinamičkih svojstava modeliranih sustava i za njegovu analizu. Složenost analize povećava i mogućnost interpretacija dostupnosti u procesu optimiranja mreža. Aktiviranje omogućenih a mijenja distribuciju oznaka prema već objašnjenim pravilima (poglavlje 1.3). Redoslijed aktiviranja prijelaza će rezultirati određenim rasporedom oznaka.

Definicija 4.5: Dostupnost

Za Petrijevu mrežu s početnim stanjem m_0 izvedbom se generira slijed stanja (m_1, m_2, m_3, \dots) i slijed izvedenih prijelaza ($t_{j0}, t_{j1}, t_{j2}, \dots$) pri čemu vrijedi:

$$\delta(m, t_{jk}) = m_{k+1}, k = 0, 1, 2, \dots$$

Za mrežu $N = (P, T, Pre, Post, m)$ stanje m' je izravno dostupno iz m ako postoji prijelaz $t_j \in T$ takav da je $\delta(m, t_j) = m'$

Ako je m' stanje izravno dostupno iz m , a m'' iz m' , tada je m'' dostupno iz m .

Skup dostupnih stanja odnosno prostor stanja za Petrijevu mrežu $N = (P, T, Pre, Post, m)$ označava se kao $R(N, m)$ i definira se kao najmanji skup označavanja određen s:

1. $m \in R(N, m)$,
 2. ako je $m' \in R(N, m)$ i $m'' = \delta(m', t_j)$ za neki $t_j \in T$, onda je i $m'' \in R(N, m)$.
-

Ako postoji sekvenca aktiviranja prijelaza σ takva da je $\sigma = (m_0 t_1, m_1 t_2, m_2 t_3, \dots, m_n t_m)$ tada je m_n dostupan iz m_0 funkcijom σ te se konstatacija može zapisati kao $m_0 [\sigma > m_n$. Problem dostupnosti u Petrijevoj mreži (N, m) je zadatak provjere vrijedi li da je $m_n \in R(N, m_0)$.

Dostupnost se može testirati i za podskup mjesta odnosno podskup oznaka, što znači da je zadatak definiran provjerom je li $m'_n \in R(N, m_0)$, gdje je m'_n bilo koje označavanje čiji je podskup elementa sukladan podskupu od m_n .

4.4.5 Pokrivenost

Svojstvo pokrivenosti (eng. Coverability) je usko vezano za svojstvo životnosti, odnosno uključuje uvjet aktivnosti mreže, najmanje razine 1.

Definicija 4.6: Pokrivenost

Petrijeva mreža $N = (P, T, Pre, Post, m)$ posjeduje svojstvo pokrivenosti za označavanje m ako postoji označavanje $m' \in R(N, m)$ takvo da vrijedi:

$$m'(p_i) \geq m''(p_i), \forall p_i \in P$$

Svojstvo pokrivenosti je po složenosti blisko problemu dostupnosti. Pokrivanje se može analizirati i na odabranom podskupu mjesta ili podskupu označavanja. Primjerice, neka je m minimalna oznaka potrebna za aktiviranje prijelaza t_j . Tada je t_j neživa ako i samo ako m nije pokriveno. Analogno, t_j je barem 1 - aktivna ako i samo ako je m pokriveno.

4.4.6 Konzervativnost

Svojstvo konzervativnosti mreže odnosi se na zadržavanje jednakog broja oznaka tijekom aktiviranja svih odabranih prijelaza. Ovo svojstvo je izuzetno važno za modeliranje sustava sa značajkom alokacije ili raspodjele resursa, kontrole kapaciteta i slično.

Definicija 4.7: Konzervativnost

Označena Petrijeva mreža $N = (P, T, Pre, Post, m)$ je strogo konzervativna ako za svaki $m' \in R(N, m)$ vrijedi:

$$\sum_{p_j \in P} m'(p_j) = \sum_{p_j \in P} m(p_j)$$

Opisana mreža je strogo konzervativna te je na taj način relativno lako provjeriti odgovara li broj oznaka nakon aktiviranja željenih prijelaza početnom stanju mreže. No, ukoliko je potrebno relaksirati ovo pravilo, moguće je određenim mjestima pridodati težinski faktor $w = (w_1, w_2, w_3, \dots, w_n)$, $w_i > 0$, u smislu ranga važnosti, te bi oznake koje proistječu iz određenog mjesta nosile i faktor važnosti. Na taj način bi se svojstvo konzervativnosti moglo

prikazati u odnosu na odabrani faktor w_i te u analizi izolirati željene procese. Opisana procedura analize nadilazi okvire standardne Petrijeve mreže, te zadire u teoriju mreža visoke razine (eng. High Level Petri Net – HLPN).

4.4.7 Sifoni i zamke

Neka je $P' = \{ p_1, p_2, \dots, p_n \}$ skup mjesta Petrijeve mreže N . Skup ulaznih prijelaza skupa mjesta P tada neka ima oznaku $\bullet P'$, a skup izlaznih prijelaza $P' \bullet$ tako da vrijedi:

$$\bullet P' = \bullet P_1 (\bullet P_2 \dots (\bullet P_r \text{ i } P' \bullet = P_1 \bullet (P_2 \bullet \dots (P_r \bullet \quad (4.13)$$

Definicija 8: Sifon

U označenoj Petrijevoj mreži $N = (P, T, Pre, Post, m)$ sifon je skup mjesta P' takav da je skup ulaznih prijelaza od P' uključen u skup izlaznih prijelaza od P' , odnosno $\bullet P' \subseteq P' \bullet$.

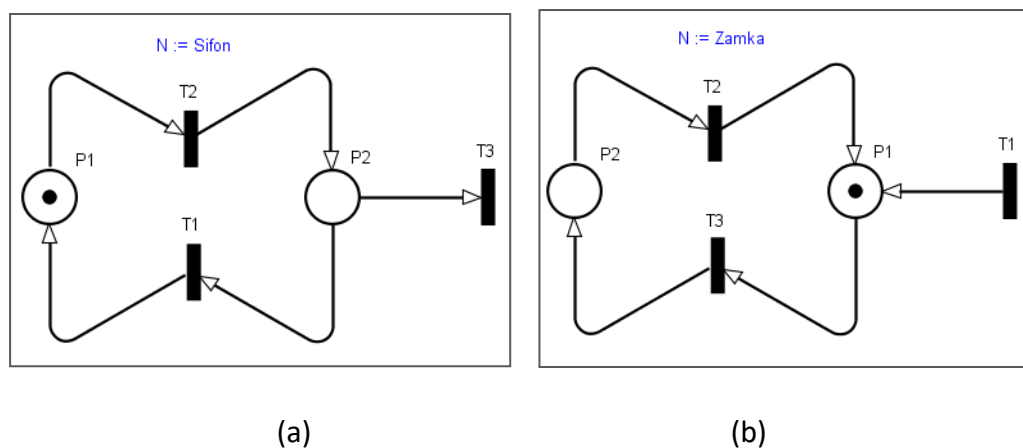
Definicija 9: Zamka

U označenoj Petrijevoj mreži $N = (P, T, Pre, Post, m)$ zamka je skup mjesta P' takav da je skup izlaznih prijelaza od P' uključen u skup ulaznih prijelaza od P' , odnosno $\bullet P' \supseteq P' \bullet$.

Prema navedenim definicijama 8 i 9 vidljivo je da je unija dvaju sifona - sifon i unija dvije zamke – zamka. Skup mjesta $P' = \{ p_1, p_2 \}$ na slici (Slika 4.6 a) jest sifon obzirom da je $\bullet P' = \{ t_1, t_2 \}$ i $P' \bullet = \{ t_1, t_2, t_3 \}$. U prikazanoj mreži je omogućen prijelaz t_2 te se nakon njegove aktivacije omogućuje prijelaz t_1 i tako redom. Oznaka koja postoji u predmetnoj mreži na taj način kruži između p_1 i p_2 . Kada oznaka dospije u mjesto p_2 omogućuje se prijelaz t_3 . Ako se dogodi aktivacija prijelaza t_3 nestat će oznaka iz P' i rezultirati će stanjem u kojem niti jedan prijelaz od P' neće moći biti omogućen i aktiviran. U tom slučaju skup P' se naziva *oskudnim*

ili *nedostatnim* u potrebnim oznakama što znači da označavanje P' je takvo da niti jedan prijelaz iz $P' \bullet$ neće nikada biti omogućen.

Neformalno se može reći za sifon P' da vrijedi, ako za skup oznaka m ne postoji niti jedan prijelaz iz P' koji je omogućen, to jest P' oskudijeva oznakama iz m , tada niti jedan prijelaz neće biti omogućen za oznaku iz m .



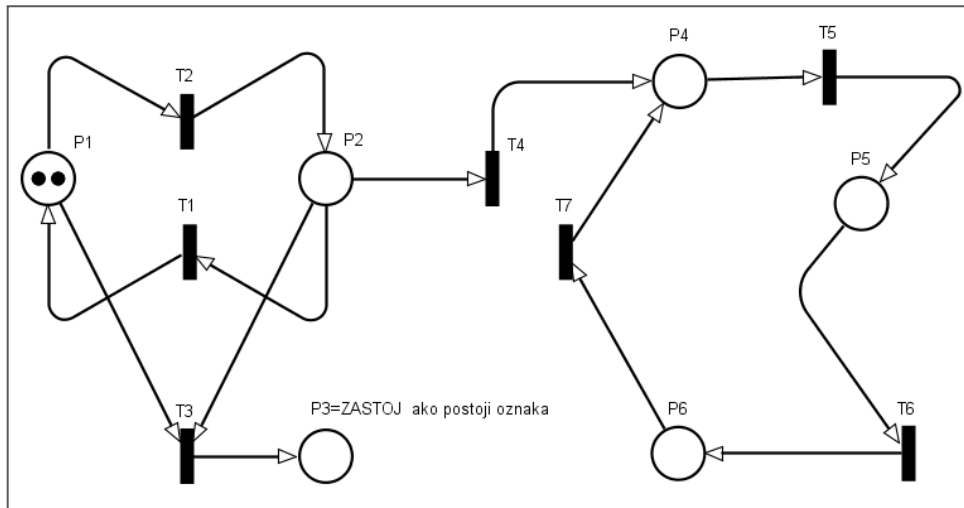
Slika 4.6: Arhitektura sifona i zamke Petrijeve mreže

Skup mjesta $P' = \{ p_1, p_2 \}$ sa Slika 4.6 b) jest zamka obzirom da je:

$$\bullet P' = \{ t_1, t_2 \} \text{ i } P' \bullet = \{ t_1, t_2, t_3 \}. \quad (4.14)$$

Svojstvo zamke je dual svojstvu sifona. Karakteristika zamke jest *dostatnost* za sva buduća stanja čim prijelaz iz $\bullet P'$ bude aktiviran. Zamka $P' = \{ p_1, p_2 \}$ na slici (Slika 4.6 a)) je dostatna obzirom da postoji oznaka u p_1 . U suprotnom, da ne postoji oznaka u p_1 i p_2 zamka bi bila nedostatna sve do trenutka aktiviranja prijelaza t_1 nakon čega bi trajno postala dostatna.

U sljedećem primjeru (Slika 4.7) uređeni par $\{ p_1, p_2 \}$ je sifon, $\{ p_4, p_5, p_6 \}$ je zamka, a označavanje $m = (0, 0, 1, 0, 0, 0)$ ima karakteristiku zastoja. Može se primijetiti da zamke i sifoni ovise o arhitekturi mreže dok pojava zastoja ovisi o danom početnom stanju označavanja mreže m_0 .



Slika 4.7: Zamka i sifon sa zastojem

4.5 Analiza Petrijevih mreža

4.5.1 Stablo dostupnosti

Za danu Petrijevu mrežu $N = (P, T, Pre, Post, m)$ iz postojećeg označavanja m_0 moguće je producirati onoliko *novih* označavanja koliko ima aktiviranih prijelaza. Iz svakog novog označavanja moguće je doseći sljedeće. Opisanim procesom se dolazi do prikaza stabla označavanja meže. Čvorovi predstavljaju označavanje producirano iz početnog stanja (korijena) m_0 i njegovih nasljednika, a svaki luk predstavlja aktiviranje prijelaza što posljedično mijenja stanje mreže odnosno označavanje. Stablo dostupnosti (eng. Reachability Tree) se konstruira sljedećim koracima i algoritmom [41]:

1. Početni čvor u stablu dostupnosti predstavlja početno označavanje Petrijeve mreže u obliku vektora označavanja,
2. Za bilo koji čvor x u stablu dostupnosti, dodaju se novi čvorovi koji predstavljaju sva neposredno dohvatljiva označavanja iz označavanja koje je označeno kao čvor x . Za svaki prijelaz t_j koji je omogućen u označavanju koje pripada čvoru x , stvara se novi čvor s označavanjem $\delta(x, t_j)$, a usmjereni luk označen s t_j spaja čvor x i novi čvor označavanja $\delta(x, t_j)$,

3. Postupak pod 2 ponavlja se za sve nove čvorove. Da bi se osigurala konačnost stabla dostupnosti, uvode se dva dodatna pravila:

1. Ako se u stablu dostupnosti ponovi neko označavanje, tada je čvor ponovljenog označavanja završni čvor.

2. Ako je novo označavanje x veće od označavanja y koje se nalazi na putu od početnog označavanja do čvora x , tada se one komponente označavanja x koje su strogo veće od odgovarajućih komponenti označavanja y , zamjenjuju simbolom ω , koji znači „proizvoljno velik“, pošto se niz aktiviranja koja vode od y ka x može ponavljati proizvoljno mnogo puta i tako povećavati broj oznaka u mjestima označenim s ω . Pošto je $x > y$, bilo koji niz aktiviranja koji je moguć iz y , moguć je i iz x .

Općenito, za neki a vrijedi:

$$\omega + a = \omega \quad (4.15)$$

$$\omega - a = \omega \quad (4.16)$$

$$a < \omega \quad (4.17)$$

$$\omega \leq \omega \quad (4.18)$$

Algoritam 1: Stablo dostupnosti

Korijen stabla je početno označavanje.

Proglasi korijen stabla graničnim čvorom.

for svaki granični čvor x (dok u stablu ima graničnih čvorova)

1. **if** u stablu postoji drugi čvor y

koji nije granični čvor i koji ima

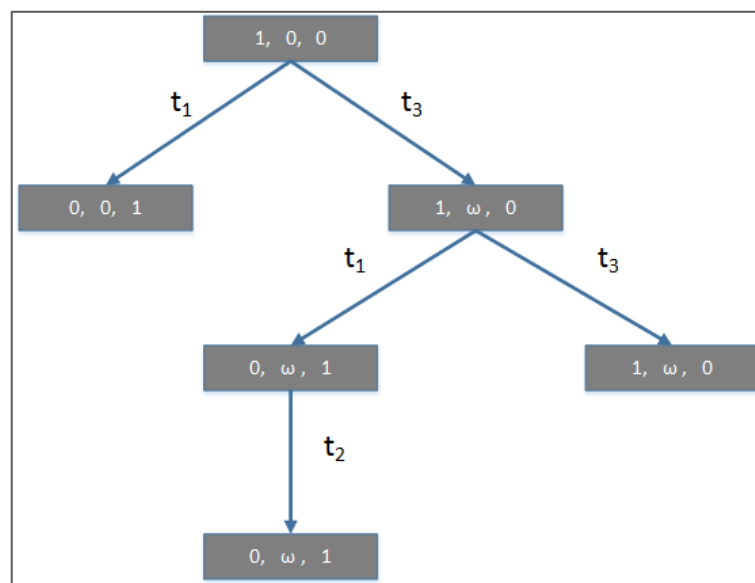
identično označavanje čvoru x , **then**

 Proglasi čvor x ponovljenim čvorom

2. **if** za označavanje čvora x nije omogućen

niti jedan prijelaz, **then**
 Proglasi čvor x završnim čvorom
 3. **for** svaki prijelaz $t[j]$ koji je omogućen u označavanju trenutnog čvora x
 Dodaj novi čvor z u stablo dostupnosti
 označavanje pridruženo čvoru z, za svako mjesto $p[i]$ je:
 (a) **if** označavanje(x)[i]=omega, **then**
 označavanje(z)[i]=omega
 (b) **if** na putu od korijena stabla do čvora z postoji čvor y s
 označavanje(y) ≤ označavanje(z)
 and označavanje(y)[i] < označavanje(z)[i] **then**
 označavanje(z)[i]=omega
 (c) **else**
 označavanje(z)[i]=delta(označavanje(x)[i],t[j])
 Kreiraj luk od čvora x do čvora z i označi ga s $t[j]$
 Proglasi čvor x unutarnjim čvorom
 Proglasi čvor z graničnim čvorom
end

Slika 4.8 prikazuje konstruirani graf stabla dostupnosti modela prikazanog na slici (Slika 4.5.)
 Stablo je konstruirano prema gore navedenom algoritmu [46].



Slika 4.8: Stablo dostupnosti modela Slika 4.5

Tekstualni zapis rezultata algoritma za isto stablo dostupnosti glasi (Sim HPN Matlab [47]):

M001: 0 (1 0 0) ---t1---> M002: 1 (0 0 1)

M002: 1 (0 0 1) ---t3---> M003: 1 (1 ω 0)

M003: 1 (1 ω 0) ---t1---> M004: 2 (0 ω 1)

---t3---> M003: 1 (1 ω 0)

M004: 2 (0 ω 1) ---t2---> M004: 2 (0 ω 1)

Iz zapisa je vidljivo da je nakon aktiviranja prijelaza t_3 stanje mjesta p_2 označeno kao proizvoljno veliko kao posljedica procesa prijelaza koji se može ponavljati nebrojeno mnogo puta. Slična situacija prisutna je i u označavanju M004 u drugoj razini grafa sa tom razlikom što izvedivost procesa ovisi i o dostupnosti oznake u p_2 iz prethodnog procesa. U tom slučaju označavanje stanja se naziva dupliciranim čvorom stabla te se nasljednici čvora ne uzimaju u obzir u daljnjoj analizi. Završnim čvorom se pak naziva stanje M002 koje je posljedica zastoja u mreži.

Algoritam za stablo dostupnosti je vrlo učinkovit alat za izravnu ili posrednu analizu već navedenih svojstava Petrijevih mreža. Ograničenja koja se javljaju u pojedinim slučajevima vezana su za neposrednu analizu problema dostupnosti i životnosti. Točnije, pojava instance ω označava djelomični gubitak informacije, poznato je samo da je vrijednost oznake proizvoljno velik broj.

4.5.2 Matrica incidencije Petrijeve mreže

Još jedan način analize Petrijevih mreža baziran je na matričnom prikazu. Alternativa kompoziciji $N = (P, T, \mathbf{Pre}, \mathbf{Post}, m)$ je pronalaženje matrica W^+ i W^- koje predstavljaju izlazne i ulazne funkcije. Matrica je konstrukcije $m \times n$ gdje m odgovara broju redova koji predstavljaju prijelaze, a n broju stupaca koji predstavljaju mjesta u mreži.

Definicija 4.8: Petrijeva mreža (matrični prikaz)

Petrijeva mreža je uređena četvorka $N = (P, T, W^+, W^-)$, gdje je:

$$W^- [i, j] = \#(p_i, \text{Pre}(t_j)),$$

$$W^+ [i, j] = \#(p_i, \text{Post}(t_j)),$$

$$W = W^+ + W^-$$

Neka je $e [j]$ karakteristični vektor komponente m koji je u svim pozicijama 0 osim u j -toj i $e [j]$ predstavlja prijelaz t_j , tada vrijedi da je prijelaz m omogućen akko:

$$m \geq e [j] \cdot W^-$$

Ako je t_j omogućen u m , rezultat aktivacije prijelaza jest:

$$\delta (m, t_j) = m - e [j] \cdot W^- + e [j] \cdot W^+ =$$

$$= m + e [j] \cdot (-W^- + W^+)$$

$$= m + e [j] \cdot W$$

Za sekvencu aktiviranja prijelaza $\sigma = (t_{j_1}, t_{j_2}, t_{j_3} \dots t_{j_n},)$ vrijedi:

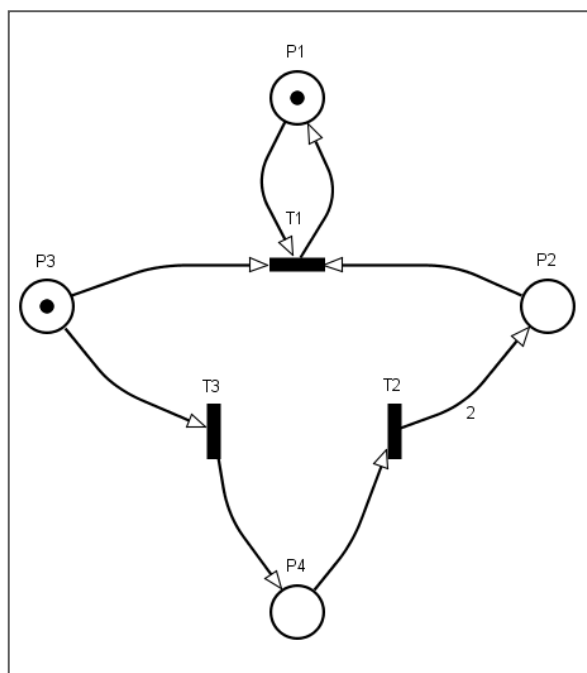
$$\delta (m, \sigma) = \delta (m, t_{j_1}, t_{j_2}, t_{j_3} \dots t_{j_n},) =$$

$$= m + e [j_1] \cdot W + m + e [j_2] \cdot W^+ \dots m + e [j_n] \cdot W$$

$$= m + f(\sigma) \cdot W,$$

gdje vrijedi: $f(\sigma) = e [j_1] + e [j_2] + \dots + e [j_n]$.

$f(\sigma)$ predstavlja vektor sekvence aktiviranja prijelaza σ , te vrijedi $f(\sigma) \in \mathbb{Z}^+$.



Slika 4.9: Petrijeva mreža za primjer matričnog prikaza

Za označenu mrežu (Slika 4.9) vrijedi sljedeći matrični prikaz stanja:

$$W^- = \begin{bmatrix} 1 & 1 & 1 & 0 \\ 0 & 0 & 0 & 1 \\ 0 & 0 & 1 & 0 \end{bmatrix} \quad W^+ = \begin{bmatrix} 1 & 0 & 0 & 0 \\ 0 & 2 & 1 & 0 \\ 0 & 0 & 0 & 1 \end{bmatrix}$$

(4.19)

$$W = \begin{bmatrix} 1 & -1 & -1 & 0 \\ 0 & +2 & +1 & -1 \\ 0 & 0 & -1 & +1 \end{bmatrix}$$

Primjer mreže (Slika 4.9) ima inicijalno označavanje $m_0 = (1,0,1,0)$. Omogućen je prijelaz t_3 koji uzrokuje nastajanje označavanja m_1 . Sekvenca σ koja može biti izvedena za neko označavanje m_i može se zapisati kao $m_i \xrightarrow{\sigma}$ gdje je σ skup naznačenih aktiviranih prijelaza u

redosljedu aktivacija. Nepovoljna pojava kod formiranja karakterističnog vektora jest da se gubi informacija o redosljedu aktiviranja prijelaza, te se bilježi samo učestalost aktiviranja pojedinih prijelaza. Na taj način za mrežu iz primjera (Slika 4.9) vrijedi da je $m_0 \xrightarrow{t_3} m_1$, odnosno $f(\sigma_1) = (0, 0, 1)$. Prema Definicija 4.8 vrijedi matricni proračun gdje je:

$$m_1 = \begin{bmatrix} 1 \\ 0 \\ 1 \\ 0 \end{bmatrix} + [0 \ 0 \ 1]^T \cdot \begin{bmatrix} 0 & -1 & -1 & 0 \\ 0 & +2 & +1 & -1 \\ 0 & 0 & -1 & +1 \end{bmatrix} = \begin{bmatrix} 1 \\ 0 \\ 1 \\ 0 \end{bmatrix} + \begin{bmatrix} 0 \\ 0 \\ -1 \\ +1 \end{bmatrix} = \begin{bmatrix} 1 \\ 0 \\ 0 \\ 1 \end{bmatrix} \quad (4.20)$$

Slijed $\sigma_3 = (t_3, t_2, t_3, t_2, t_1)$ je kombinacija $\sigma_1 + \sigma_2$. Za neku sekvencu $m_i \xrightarrow{\sigma} m_k$ općenito vrijedi:

$$m_k = m_i + W \cdot \sigma \quad (4.21)$$

Prema (4.21) vrijedi tada $m_0 + W \cdot (\sigma_1 + \sigma_2) = m_2$ te je prikazan vektorom $f(\sigma_1 + \sigma_2) = (1, 2, 2)$ i producira označavanje m_2 kako slijedi:

$$m_2 = \begin{bmatrix} 1 \\ 0 \\ 1 \\ 0 \end{bmatrix} + [1 \ 2 \ 2]^T \cdot \begin{bmatrix} 0 & -1 & -1 & 0 \\ 0 & +2 & +1 & -1 \\ 0 & 0 & -1 & +1 \end{bmatrix} = \begin{bmatrix} 1 \\ 0 \\ 1 \\ 0 \end{bmatrix} + \begin{bmatrix} 0 \\ 3 \\ -1 \\ 0 \end{bmatrix} = \begin{bmatrix} 1 \\ 3 \\ 0 \\ 0 \end{bmatrix} \quad (4.22)$$

Linearna algebra je moćan alat za analizu svojstava i modeliranje Petrijevih mreža. Ako je, na primjer, potrebno provjeriti je li m' dohvatljiv iz m potrebno je pronaći sekvencu aktiviranja prijelaza σ takvu da vrijedi $m \xrightarrow{\sigma} m'$. To znači da je rješenje $f(\sigma)$ nenegativni cijeli broj x u sljedećem izrazu:

$$m' = m + x \cdot W. \quad (4.23)$$

Dakle, ako prema (4.23) rješenje postoji, stanje m' je dohvatljivo iz m , a u suprotnom nije. Za primjer (Slika 4.9), ako postoji pretpostavka da je označavanje $(1, 8, 0, 1)$ dohvatljivo iz označavanja $(1, 0, 1, 0)$, rješavanje jednadžbe slijedi:

$$[1 \ 8 \ 0 \ 1]^T = [1 \ 0 \ 1 \ 0]^T + x \cdot \begin{bmatrix} 0 & -1 & -1 & 0 \\ 0 & +2 & +1 & -1 \\ 0 & 0 & -1 & +1 \end{bmatrix} \quad (4.24)$$

$$[0 \ 8 \ -1 \ 1]^T = x \cdot \begin{bmatrix} 0 & -1 & -1 & 0 \\ 0 & +2 & +1 & -1 \\ 0 & 0 & -1 & +1 \end{bmatrix} \quad (4.25)$$

Prema proračunu je dobivena vrijednost $x = (0, 4, 5)$ što odgovara sekvenci $\sigma_x = (t_2, t_3, t_2, t_3, t_2, t_3, t_2, t_3, t_3)$. Dakle, označavanje $(1, 8, 0, 1)$ je dohvatljivo iz označavanja $(1, 0, 1, 0)$ kroz dobivenu sekvencu σ_x .

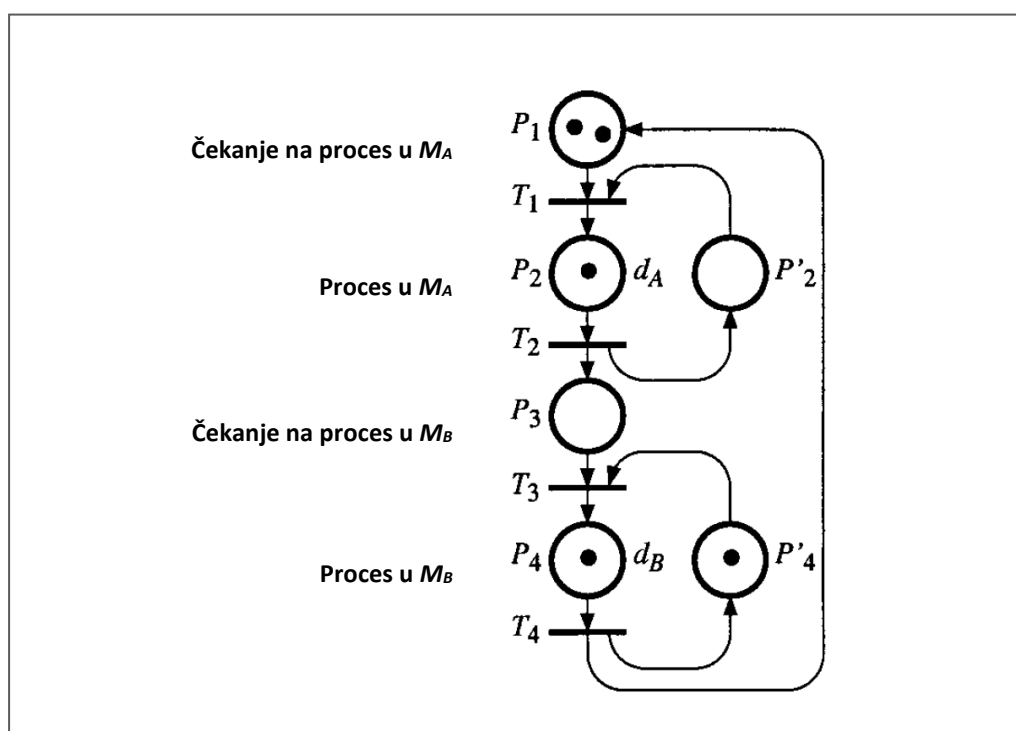
4.6 Vremenske Petrijeve mreže

Vremenske Petrijeve mreže (eng. Timed Petri Net) su ekstenzija osnovnog koncepta, to jest dodane su vremenske karakteristike elementima mreže te se u teoriji Petrijevih mreža svrstavaju u Petrijeve mreže visoke razine (High Level Petri Net – HLPN) [48]. Vremenske Petrijeve mreže su moćan alat za modeliranje dinamičkih sustava sa vremenskom komponentom i ocjenu performansi kroz metode analize. Takvi modeli su deterministički sa specificiranim vremenskim odgađanjem procesa unutar same mreže ili pak stohastički sa procesima definiranim kroz eksponencijalnu raspodjelu.

Općenito, koriste se dva modela vremenskih Petrijevih mreža [49], model sa vremenskom karakteristikom vezanom za čvorove koji predstavljaju mjesta u mreži (eng. P-Timed Petri Net) i vremenski model vezan za čvorove koji predstavljaju prijelaze (eng. T-Timed Petri Net). Oba modela su zastupljena prema preferencijama korisnika i svrsishodnosti karakteristika modeliranom sustavu. Tako se vremenski koncept sa čvorovima mjesta koristi često u

modelima sustava sa naglašenim trajanjem operacije ili stanja, a kombinacija sa čvorovima prijelaza u slučaju potrebnog čekanja na neki događaj definiran prijelazom [49].

Prema primjeru u [50] Alla i David prikazuju sustav strojeva sa poslužiteljima (Slika 4.10). Stroj M_A ima jednog poslužitelja i njegovo vrijeme procesa je označeno sa d_A dok M_B ima dva poslužitelja i zajedničko vrijeme procesa posluživanja označeno je sa d_B . Oznake u P_1 predstavljaju klijente koji čekaju na proces stroja M_A .



Slika 4.10: Modeliranje sustava vremenskom Petrijevom mrežom

Izvor: [50] (obrada autora)

Oznaka u P_2 označava obradu klijenta, dakle M_A nije slobodan. Također, prijelaz T_1 nije omogućen jer u P'_2 koji označava da je stroj M_A slobodan, još nema oznake. Stroj M_B obrađuje jednog klijenta što označava oznaka u P_4 , ali jedan poslužitelj ovog stroja je besposlen (oznaka je u P'_4) obzirom da ne postoji adekvatna oznaka u P_3 koja bi označavala klijenta na čekanju. Trajanja procesa d_A i d_B asocirana su sa mjestima P_2 i P_4 . To znači da se oznaka koja dolazi u P_2 mora zadržati za period d_A prije no što dozvoli aktiviranje prijelaza T_2 . U tom periodu za oznaku se kaže da je nedostupna. Isto tako, oznaka u mjestu P_4 mora biti zadržana za period d_B . Pri modeliranju vremenskih Petrijevih mreža, u mjestima i prijelazima

za koje nije precizirano vrijeme pretpostavlja se da je period $d_j = 0$. U gornjem primjeru je tako oznaka u $P_1, P_2, P_3, i P_4$ odmah dostupna.

4.6.1 Brzina aktiviranja prijelaza

U običnoj (ordinarnoj) Petrijevoj mreži za omogućavanje nekog prijelaza potrebna je barem jedna oznaka u svim ulaznim mjestima prijelaza. Općenito, u trenutku omogućavanja nekog prijelaza aktiviranje je moguće instantno. U slučaju da se prijelazi aktiviraju u proizvoljnom vremenu nakon što su omogućeni, mreža N poprima obilježja nedeterminizma. Brzina kojom se tada izvode prijelazi naziva se proizvoljnom brzinom.

Za razliku od modela sa proizvoljnom brzinom, u modeliranju potpuno i usko određenih sustava od interesa je aktiviranje prijelaza čim je to moguće ako nije određeno drugačije. Ovako determinirani uvjeti svojstveni su između ostalih i vremenskim Petrijevim mrežama. Brzina kojom se izvode prijelazi u ovom slučaju se naziva maksimalnom.

4.6.2 T-Vremenske Petrijeve mreže

Neka je N označena Petrijeva mreža prema Definiciji 1 i neka postoji funkcija **Timed** skupa T takva da njeni produkti pripadaju skupu nenegativnih racionalnih brojeva te označavaju vremensku karakteristiku vezanu za prijelaze skupa T . Iz toga proizlazi sljedeća definicija:

Definicija 4.9: T – Vremenska Petrijeva mreža

Petrijeva mreža je uređen par (N, \mathbf{Timed}) gdje je N označena Petrijeva mreža, a **Timed** vremenska funkcija za koju vrijedi:

$$\mathbf{Timed}(t_j) = d_j, \quad d_j \in \mathbb{Q}^+$$

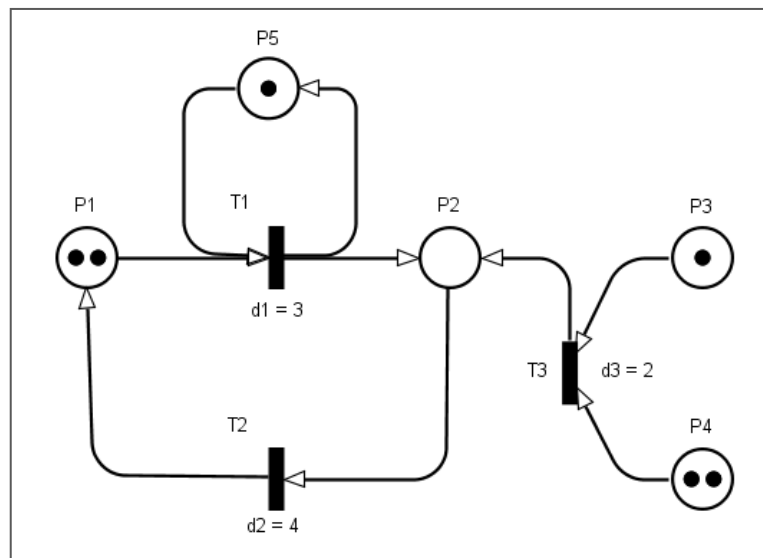
gdje je d_j vremenska karakteristika pridružena T_j .

Ako omogućen prijelaz t_j ne može biti onemogućen osim svojom aktivacijom i ako je omogućen u trenutku v_l , biti će aktivan u $v_l + d_j$

Ako postoji v_2 takav da vrijedi $v_l \leq v_2 < v_l + d_j$ i omogućavanje prijelaza ne bude poništeno aktiviranjem nekog drugog prijelaza, period $(v_l + d_j) - v_2$ se naziva *preostalo vrijeme do aktiviranja* prijelaza.

Valja primijetiti da vektor preostalog vremena do aktiviranja sadrži broj komponenti jednak stupnju aktivacije prijelaza ξ (Poglavlje 1.3).

Primjer na slici (Slika 4.11) prikazuje T – vremensku Petrijevu mrežu. Izrazom (4.26) je prikazan modificirani graf dostupnosti G_d koji sadrži transponirani vektor označavanja m_d , vektor stupnja aktivacije prijelaza ξ_d i informaciju o preostalom vremenu do aktiviranja prijelaza.



Slika 4.11: T - Vremenska Petrijeva mreža

$$\begin{array}{c}
\begin{bmatrix} 2 \\ 0 \\ 1 \\ 2 \end{bmatrix} \\
m_0
\end{array}
\begin{array}{c}
\begin{bmatrix} 1 & \boxed{3} \\ 0 & \\ 1 & \boxed{2} \end{bmatrix} \\
\xi_0
\end{array}
\begin{array}{c}
\begin{array}{c} \xrightarrow{t_3/2} \\ \xrightarrow{t_1/1} \end{array} \\
\end{array}
\begin{array}{c}
\begin{bmatrix} 2 \\ 1 \\ 0 \\ 1 \end{bmatrix} \\
m_1
\end{array}
\begin{array}{c}
\begin{bmatrix} 1 & \boxed{1} \\ 1 & \boxed{4} \\ 0 & \end{bmatrix} \\
\xi_1
\end{array}
\begin{array}{c}
\begin{array}{c} \xrightarrow{t_1 t_2/3} \\ \xrightarrow{t_2/1} \\ \xleftarrow{t_1/2} \end{array} \\
\end{array}
\begin{array}{c}
\begin{bmatrix} 1 \\ 2 \\ 0 \\ 1 \end{bmatrix} \\
m_2
\end{array}
\begin{array}{c}
\begin{bmatrix} 1 & \boxed{3} \\ 2 & \boxed{3,4} \\ 0 & \end{bmatrix} \\
\xi_2
\end{array}
\end{array}
\quad (4.26)$$

$$\begin{array}{c}
\begin{bmatrix} 1 \\ 2 \\ 0 \\ 1 \end{bmatrix} \\
m_3
\end{array}
\begin{array}{c}
\begin{bmatrix} 1 & \boxed{3} \\ 2 & \boxed{1,4} \\ 0 & \end{bmatrix} \\
\xi_3
\end{array}
\begin{array}{c}
\begin{array}{c} \xrightarrow{t_2/1} \\ \xleftarrow{t_1/2} \end{array} \\
\end{array}
\begin{array}{c}
\begin{bmatrix} 2 \\ 1 \\ 0 \\ 1 \end{bmatrix} \\
m_4
\end{array}
\begin{array}{c}
\begin{bmatrix} 1 & \boxed{2} \\ 0 & \boxed{3} \\ 1 & \end{bmatrix} \\
\xi_4
\end{array}$$

Početno označavanje modela m_0 jednako je vektoru $[2 \ 0 \ 1 \ 2]$. Vektor stupnja aktivacije za početno označavanje je $[1 \ 0 \ 1]$. Prema vrijednosti ξ_0 u početnom trenutku prijelazi t_1 i t_3 imaju stupanj aktivacije 1. Obzirom da se radi o početnom označavanju, ako drugačije nije precizirano, logično je da je preostalo vrijeme do aktiviranja jednako maksimumu. Dakle, vrijeme do aktiviranja t_1 je 3, a za t_3 je 2, obzirom da je $d_1 = 3$, a $d_3 = 2$. Ove vrijednosti su uokvirene u izrazu (4.26). Preostalo vrijeme do aktiviranja se smanjuje kako se vrijeme povećava. Pri $v = 2$, preostalo vrijeme do aktiviranja prijelaza t_3 postiže vrijednost 0, u tom trenutku se t_3 aktivira i rezultira stanjem m_1 . Kada je dosegnuto stanje m_1 stupanj aktivacije prijelaza t_1 je još uvijek 1, ali je njegovo vrijeme do aktivacije smanjeno na 1 obzirom da su dvije jedinice vremena potrošene od trenutka omogućavanja. Prijelaz t_2 postiže 1. stupanj aktivacije i njegovo preostalo vrijeme do aktiviranja je maksimalno, tj. $d_2 = 4$. Sljedeće aktiviranje će biti ono prijelaza t_1 koje će se odvititi jednu vremensku jedinicu nakon što je postignuto stanje m_1 i rezultirati će stanjem m_2 . Prijelaz t_2 je sada u 2. stupnju aktivacije, a vrijeme do aktiviranja je 3 za prvo omogućavanje i 4 za drugo. Tri vremenske jedinice nakon postizanja stanja m_2 aktiviraju se i t_1 i t_2 što dovodi do označavanja m_3 . Procedura je ista i za sljedeće označavanje nakon čega se javlja petlja sa obilježjima zamke.

4.7 Modeliranje procesa u taktnim čvorovima

4.7.1 Arhitektura diskretnih sustava

Logično je zaključiti da je svaki prometni sustav koji podrazumijeva kretanje dinamičan, što onda vrijedi i za željeznički sustav. Isto tako, sustav koji nije fluidan u smislu konstantnih kontinuiranih procesa, već isprekidan i skokovit, može se definirati diskontinuiranim ili bolje reći diskretnim. Sa sigurnošću se može onda reći da je željeznički sustav, koji tvori mrežu u

čijim se čvorovima procesi odvijaju povremeno, dinamički sustav diskretnih događaja (eng. Discrete Event Dynamic System - DEDES).

Procesi koji se odvijaju u taktnim kolodvorima kao što su ulazak i izlazak vlakova iz kolodvora, ulazak i izlazak putnika, presjedanje putnika na vlakove koji se otpremaju za nastavak putovanja, tokovi putnika koji nastavljaju putovanje nekim drugim modom ili pješice, su najčešće paralelni procesi koji su u uvjetima integriranog taktnog voznog reda vrlo često sinkronizirani. Slične aktivnosti su prisutne i u voznom parku kada se vlakovi koji dolaze iz različitih smjerova sastaju u kolodvoru na istom kolosijeku, spajaju i nastavljaju putovanje kao jedan vlak. Takav će vlak biti možda rastavljen na dva vlaka u nekom od sljedećih kolodvora i svaki od tih vlakova će nastaviti vožnju u drugom smjeru.

Kompleksnost konstruiranja voznog reda općenito, je problem kombinatorike i vremenskih ovisnosti između njegovih elemenata na makro, odnosno globalnoj razini modela. Problem je složeniji, kako je opisano, na mikro razini unutar samih čvorova koji je karakteriziran još složenijom strukturom, što ovisi najviše o veličini samog kolodvora, broja perona i prijemno – otpremnih kolosijeka, broja vlakova i njihove učestalosti, broju putnika i njihovim tokovima unutar kolodvora itd. Kombinatorne i uzročno-posljedične vremenske ovisnosti diskretnih događaja koje se javljaju u konceptu integriranog taktnog voznog reda još su složenije. U istraživanju praktične i egzaktne formalne metode za modeliranje dinamike takvog sustava odabrane su Petrijeve mreže. Formalizam, svojstva i analitičke metode Petrijevih mreža opisani su u poglavlju 4. Osnova formalizma Petrijevih mreža je podložna modifikacijama što je rezultiralo nastankom više klasa i vrsta, te se neki oblici koriste i u istraživanju transportnih problema. U području istraživanja željezničkog prometa Petrijeve mreže među ostalim koriste na primjer Durmus i dr. [51], Khan i dr. [52], Yildirim i dr. [53]. Kompleksna svojstva modela ovog formalizma moguće je ispitivati simulacijskim alatima. U nastavku rada se određuju elementi potrebni za modeliranje implementacije ITF-a u postojeći sustav.

4.7.2 Konstrukcija elemenata modela

Opisivanje kompleksnog sustava koji je predmet istraživanja potrebno je razlučiti na manje logičke cjeline i sastavne komponente u svrhu proučavanja. Pritom je poželjno odrediti i izolirati detalje koji su značajni za promatrani problem od nevažnih.

Osnovni elementi Petrijevog grafa su prema poglavlju 4 $P = \{ p_1, p_2, \dots, p_n \}$ konačan skup mjesta, $T = \{ t_1, t_2, \dots, t_m \}$ konačan skup prijelaza i skup lukova obilježenih svojom težinskom oznakom k . Težinska oznaka lukova u ovom modelu biti će jedinična osim u posebnim slučajevima gdje će to biti naznačeno prema potrebi. Elementi prijelaza predstavljaju određene procese u sustavu odnosno diskretne događaje koji su uvjetovani vremenskim trajanjem. Diskretni događaji koje označavaju prijelaze mogu biti:

- vožnja vlaka na određenoj dionici,
- ulazak ili izlazak vlaka iz skretničkog područja,
- zadržavanje vlaka,
- zadržavanje vlaka radi presjedanja,
- otprema vlaka,
- dodatno zaštitno vrijeme.

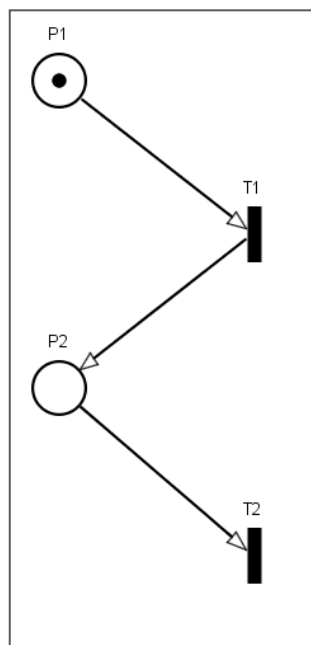
Mjesta Petrijeve mreže u modelu označavaju određene instance, sekcije ili granice elemenata sustava. Oznaka u određenom mjestu ne označava nužno vlak i njegovu poziciju. Oznake u mjestima će se koristiti i u modeliranju uzastopnosti, ovisnosti, paralelnosti i sinkronosti. Mjesta u modelu označavaju infrastrukturne elemente i detalje koji ih određuju pa tako mogu simbolizirati:

- perone,
- kolosijeke,
- ulazne i izlazne kolodvorske signale,
- granične kolodvorske signale,

-
- skretnice,
 - ostale potrebne oznake.

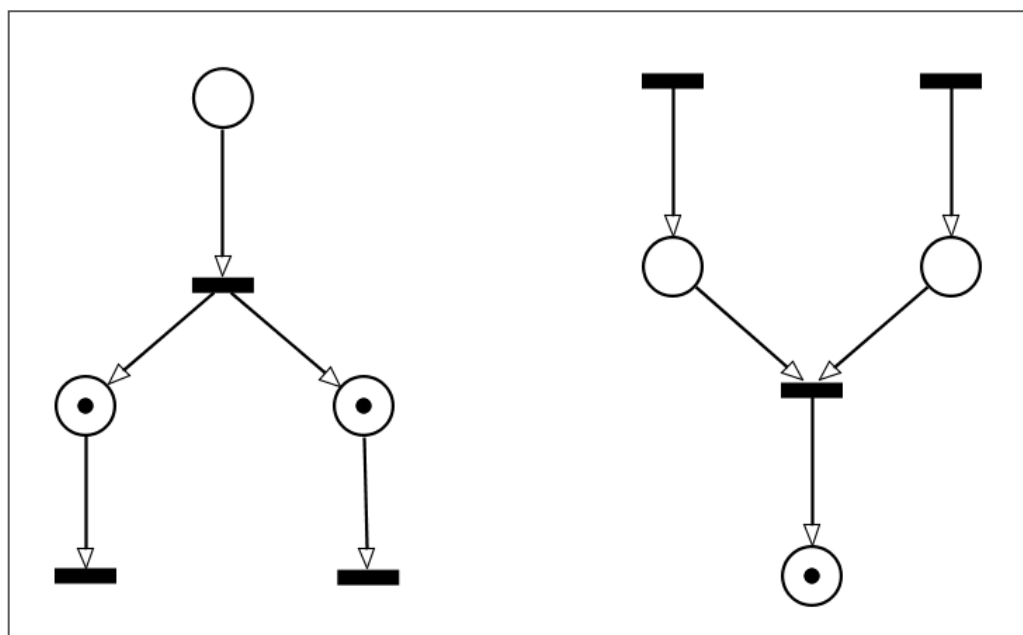
4.7.3 Osnovni elementi modela

Topologija modela Petrijeve mreže u ovom radu sastoji se od elementarnih sklopova koji opisuju osnovne elemente sustava i procesa. Slika 4.12 prikazuje osnovni element sekvence ili redosljeda. Sekvenca opisuje procese koji se izvršavaju određenim redosljedom ili stanja koja se u modelu pojavljuju.



Slika 4.12:Element sekvence u modelu

Istovremenost je karakteristika sustava kojom se u modelu prikazuje iniciranje jednim, više zasebnih procesa u isto vrijeme. Sinkronost je osobina sustava semantički slična prethodnoj, ali modeliranjem se grafički oprečno razlikuju (Slika 4.13).



Slika 4.13: Istovremenost i sinkronost u modelu (slijeva na desno)

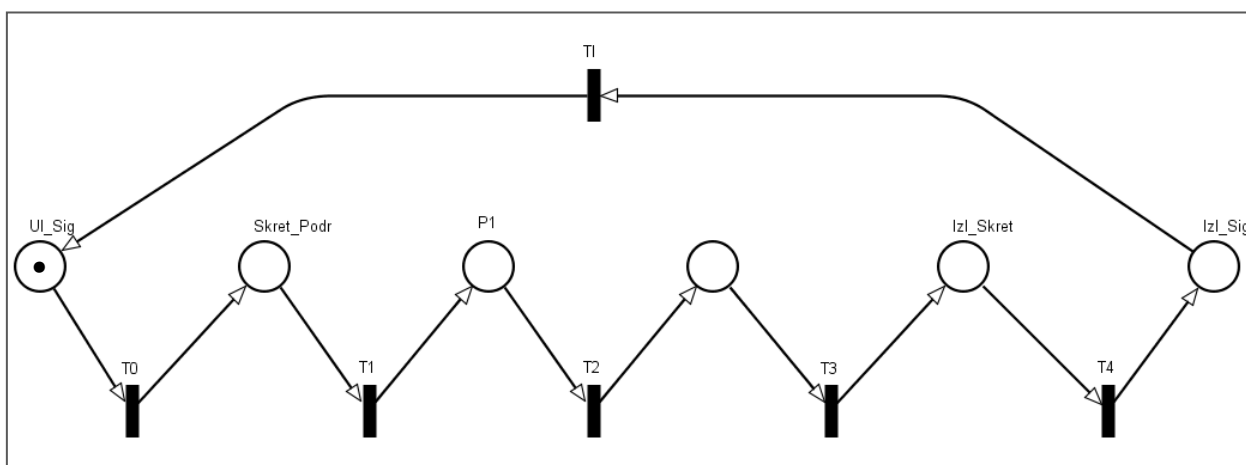
Spomenuti osnovni elementi služe za kombinatorno modeliranje kompleksnih struktura sa međusobnim vezama različitog karaktera. Kako je već rečeno u potpoglavlju 4.4.1 da svojstvo sigurnosti pretpostavlja Booleov karakter što je zapravo blisko nedvosmislenoj strukturi voznog reda. Svojstvo sigurnosti Petrijeve mreže na ovaj način zapravo osigurava provedivost modeliranog voznog reda omogućujući modeliranje sustava bez konfliktnih situacija. Modeliranje u ovom radu u načelu će poštovati zadane kriterije Booleove sigurnosti i to poglavito kada se radi o modeliranju sa vremenskim karakterom, no neka kombinatorna rješenja ne slijede ovo pravilo, što će biti pokazano kasnije u radu.

Prijelazi korespondiraju procesima i događajima te ovisnostima među njima kao što su vožnje vlaka, stajanja, tokovi transfera i intervali slijeđenja vlakova. Interpretacija mjesta ili prijelaza ovisi ponajprije o prethodnim i čvorovima nakon njih. Promatrani sami za sebe, čvorovi u modelu mogu imati značenje samo veze između prethodnog i sljedećeg čvora, dok prava uloga u modelu može biti percipirana tek u kontekstu arhitekture cjelovitog modela.

4.7.4 Elementi procesa u taktnom čvoru

Istraživanje opisano u ovom radu oslanja se poglavito na modeliranje procesa unutar taktnih čvorova. Podatke koji su potrebni za definiranje procesa u kolodvorima, a ovise o širem sustavu potrebno je prikupiti adekvatnim metodama.

Ukupna Petrijeva mreža modela konstruira se uklapanjem manjih grafova koji predstavljaju model prijevozne usluge svakog vlaka. Svaki vlak ima svoju vremensku i fizičku komponentu. Slika 4.14 prikazuje jednostavan model procesa ulaska vlaka V_1 u kolodvorsko područje, pojedine procese zadržavanja u kolodvoru i odlazak. Uz vremena zadržavanja model određuje i položaj vlaka u kolodvoru odnosno određeni kolosijek i peron.



Slika 4.14: Model vlaka V_1

Oznake u modelu vlaka V_1 predstavljaju:

Ul_Sig – dolazak na ulazni signal kolodvora,

$Skret_Podr$ – ulazak u skretničko područje,

$P1$ – dolazak na prvi peron,

Izl_Skret – izlazna skretnica,

Izl_Sig – prolazak izlaznog signala,

T0 – vrijeme putovanja do skretničkog područja,

T1 – vrijeme putovanja do perona,

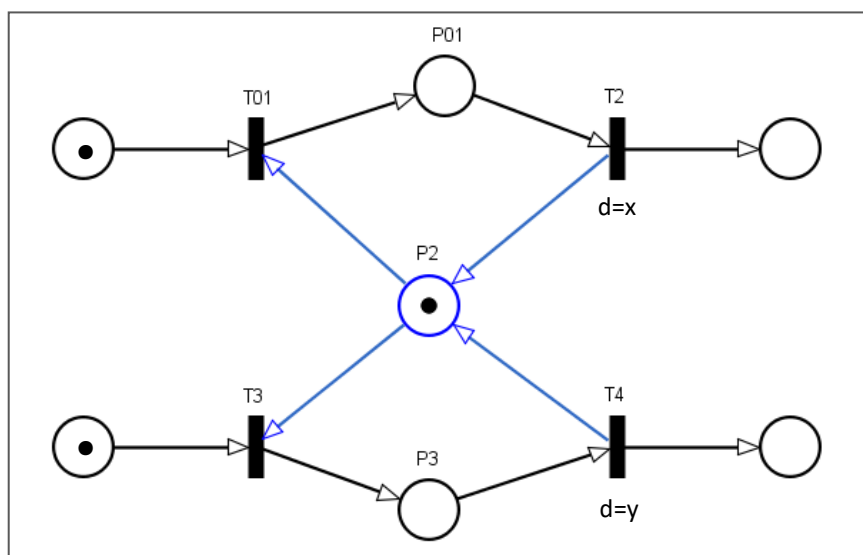
T2 – vrijeme zadržavanja na peronu prema voznom redu,

T3 – vrijeme otpreme vlaka,

T4 – vrijeme putovanja od izlazne skretnice do izlaznog signala,

TI – taktni interval vlaka prema voznom redu.

U sljedećem primjeru (Slika 4.15) prikazan je odsječak modela koji koristi kombinatoriku kako bi regulirao ograničenje infrastrukturnog kapaciteta. Prikazane su trase dvaju vlakova koji pretendiraju na isti kolosijek. Mjesto P2 sadrži oznaku koja će ograničiti upotrebu kapaciteta danog kolosijeka.

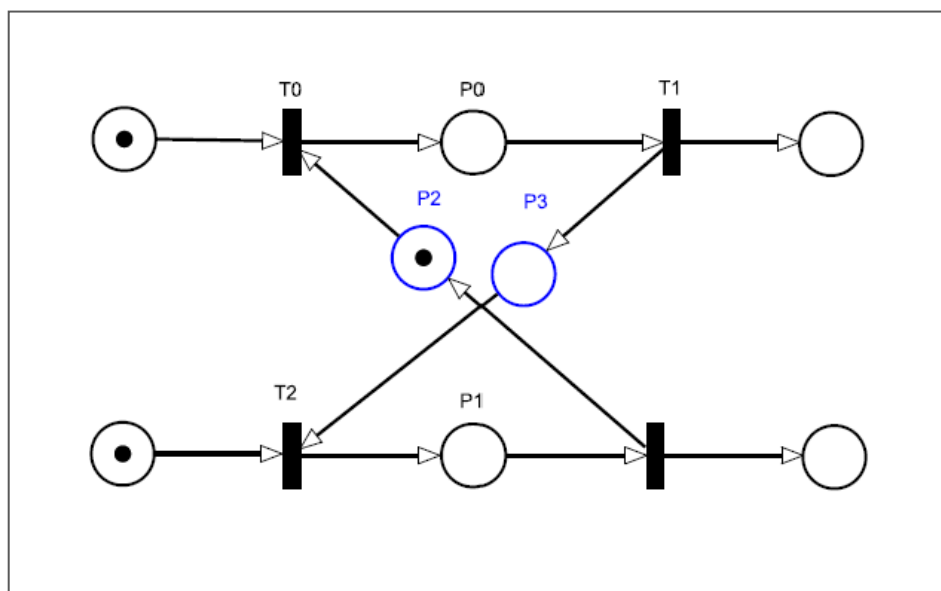


Slika 4.15: Zauzeće kolosijeka

Ovdje je dana mogućnost pri modeliranju da vlak koji prvi pristigne zauzima kolosijek na način da prijelaz T1 ili T3 (ovisno o tome koji vlak prvi ulazi na kolosijek) konzumira oznaku i zadržava je za vrijeme boravka vlaka na kolosijeku ($d=x$, $d=y$).

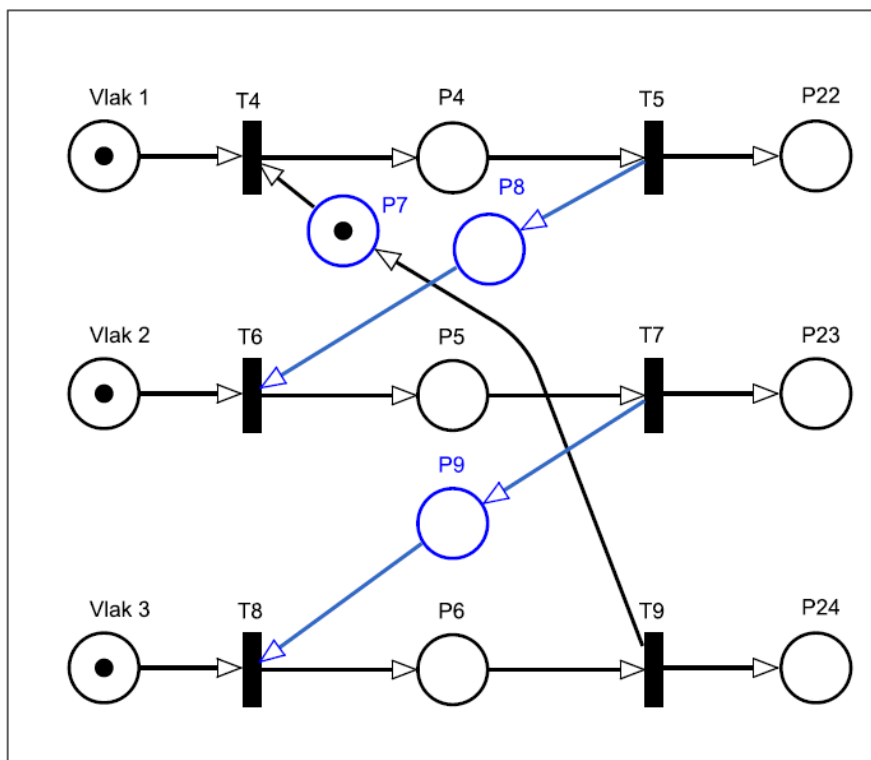
Ovisno o tome koji vlak prvi zauzme kolosijek zadržavanje će se pokazati u mjestima P1 ili P3. U trenutku kada istekne vrijeme otpreme što određuju prijelazi T2 i T4 oznaka se vraća u mjesto P2 i omogućuje ponovno korištenje kolosijeka. Opisan izbor zauzeća kolosijeka ne treba shvatit doslovno, naime vremenske vrijednosti određene u simuliranju će odrediti redosljed vlakova te ukupno zadržavanje sa ovim ograničenjima.

Odsječak modela na slici (Slika 4.16) je primjer modeliranja dvije trase vlaka pri čemu je ograničenjem u modelu predodređeno koji vlak ima prednost na promatranom kolosijeku. Ako je u mjestu P2 oznaka kao na slici, kategorička prednost se daje vlaku na trasi P0 te će drugi vlak morati čekati njegovu obradu. Tek nakon protoka vremena koje je definirano prijelazom T1 oznaka se oslobađa za mjesto P3 te je na raspolaganju drugom vlaku koji će zauzeti kolosijek sada pod oznakom mjesta P1.



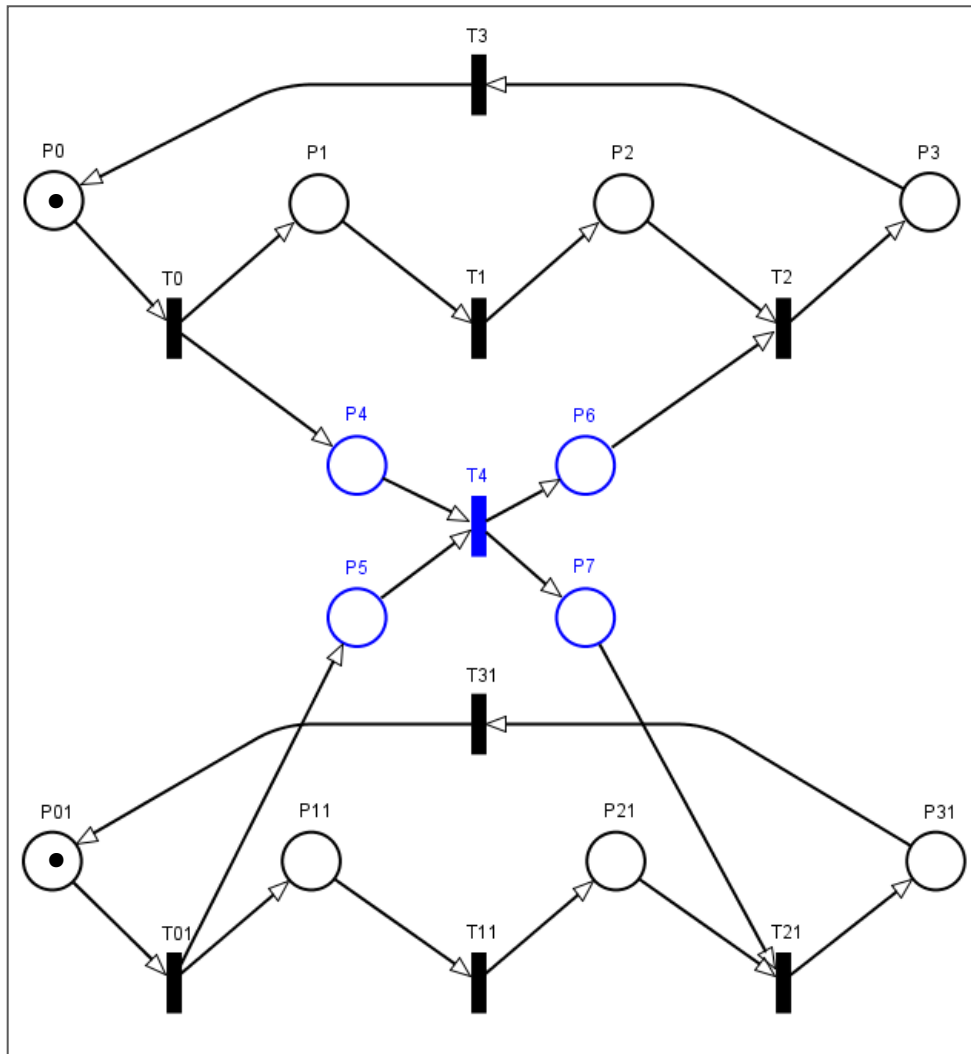
Slika 4.16: Davanje prednosti jednom određenom procesu

Slična situacija je modelirana na slici (Slika 4.17). U ovom slučaju je prikazano kako se u modelu može forsirati redosljed procesa. Kao i u prethodnom primjeru moguće je definirati u kojem mjestu će biti postavljena inicijalno oznaka te na taj način omogućiti preferenciju vlaka u redosljedju.



Slika 4.17: Modeliranje redosljeda procesa sa preferencijom

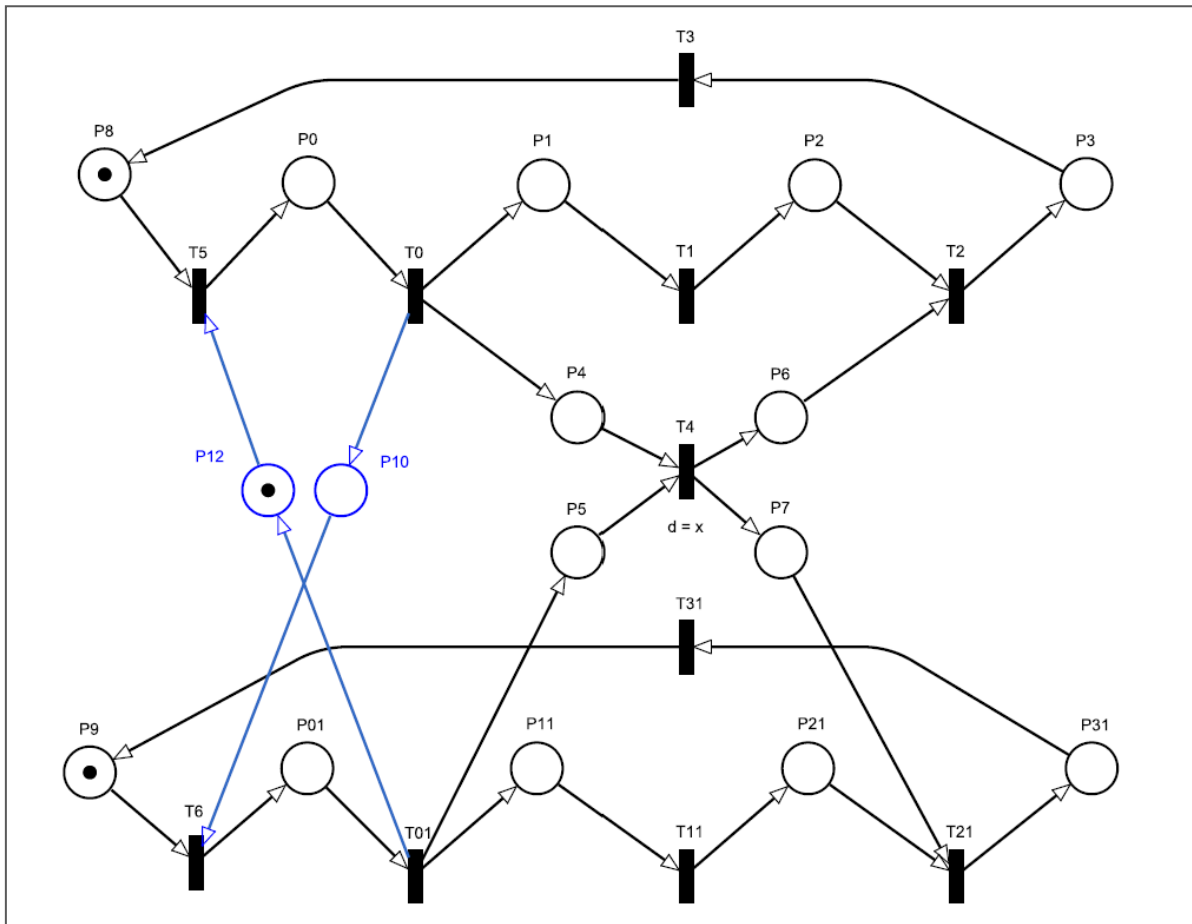
Mogućnost modeliranja sinkronizacije vlakova u kolodvoru je jedna od najvažnijih stavki u istraživanju integriranih taktnih redova. Na slici (Slika 4.18) prikazan je model dvaju vlakova koji pristižu na svoje kolosijeke. U odnosu na sliku 5.13 nisu detaljno prikazana vremena zadržavanja za oba vlaka već su zbog praktičnosti ukupna vremena zadržavanja sažeta i prikazana kao prijelazi T1 i T11, te vremena ulaska i izlaska iz kolodvora.



Slika 4.18: Modeliranje sinkronizacije vlakova

Dodavanjem elemenata mjesta P4 – P6 i prijelaza T4 u modelu se kreira ograničenje koje osigurava zadržavanje prvog dolazećeg vlaka do dolaska drugog vlaka. Tek kada su oznake dostupne u mjestima P4 i P5, odnosno kada je prijelaz T4 omogućen, konzumirati će obje oznake i producirati po jednu u mjestima P6 i P7. To će dalje omogućiti prijelaze svakog vlaka T2 i T21 i daljnje procese.

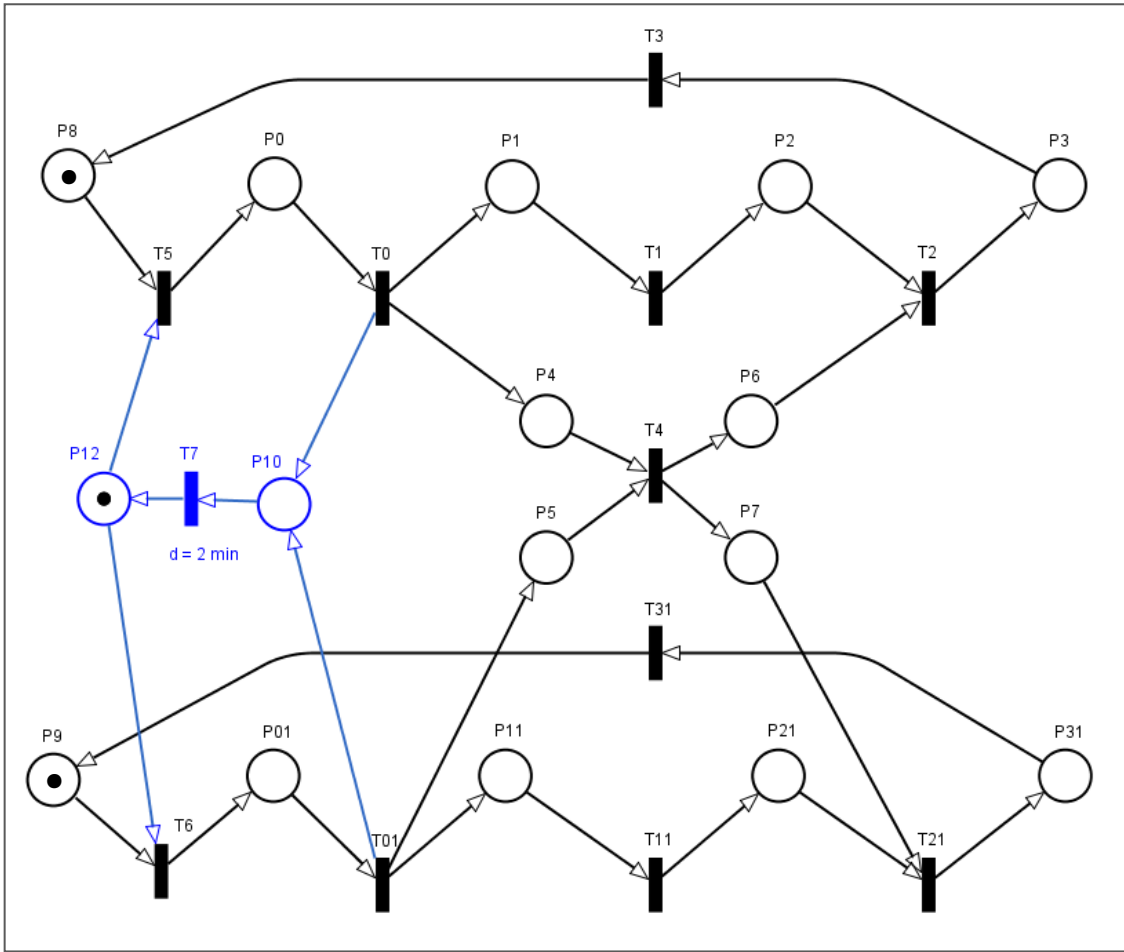
U gornjem slučaju je moguće odrediti vremensko zadržavanje prijelaza T4 te na taj način simulirati ugradnju vremena u vozni red za usklađivanje zadržavanja oba vlaka. Za točnije simuliranje procesa, pod pretpostavkom da oba nemaju planirano isto potrebno vrijeme biti će potrebno ugraditi prijelaze zadržavanja svakog pojedinog vlaka sa točnim vremenskim vrijednostima. Ovom karakteristikom mogu se simulirati procesi vezani za transfer putnika između pojedinih vlakova.



Slika 4.19: Dio modela koji jednom vlaku daje prednost

Model na slici (Slika 4.19) slično se ponaša kao i prethodni, dok se putanje vlakova ne nađu na oba kolosijeka, prvi vlak koji ulazi na svoj kolosijek će prije polaska morati čekati dolazak drugog vlaka. Dodatno, prijelazu T4 je dodana vremenska značajka u trajanju x minuta koja osigurava sinkronizaciju zadržavanja vlakova u kolodvoru. Pri tom je u ovom primjeru dodan još jedan element. Jedno od dodanih mjesta P10 i P12 sadrži oznaku koja osigurava prednost za jedan od vlakova. Također, na vrijeme propuštanja sljedećeg vlaka utječe i eventualno trajanje prijelaza T5 i T0.

Slika 4.20 prikazuje dio sustava sa istom funkcijom osim što je za slijeđenje vlakova dodan sigurnosni razmak sa prijelazom T7 koji konzumira oznaku iz P10 na dvije minute prije no što je dostupna u P12.



Slika 4.20: Sigurnosni razmak dodan sinkroniziranim vlakovima

5 MODEL ZA IMPLEMENTACIJU INTEGRIRANOG TAKTNOG VOZNOG REDA U POSTOJEĆI SUSTAV ORGANIZACIJE ŽELJEZNIČKOG PUTNIČKOG PRIJEVOZA

5.1 Uvod

Koncept integriranog taktnog voznog reda je sastavni dio trenda povećanja mobilnosti i kvalitete pružene usluge javnog prijevoza putnika kojem teži Europska Unija i zasebno njene članice [3,4,54]. Naglasak se sve više stavlja na detalje kao što su individualni pristup putniku i širenje udjela tržišta na dio kojim dominira individualni prijevoz. Maksimalno udovoljavanje potrebama putnika u taktnim čvorovima ponudom veza u svim smjerovima zahtijeva izuzetnu koordinaciju mnogih elemenata koji su tada po važnosti ispred planiranja trasa u procesu projektiranja cijelog sustava. Implementacija sustava integriranog taktnog voznog reda u sustav u kojem su infrastrukturni parametri optimirani za klasični vozni red, uvažavajući postojeću prijevoznu potražnju, što je ukupan cilj ovog rada, još je složeniji zadatak.

Mnoge europske željezničke uprave, odnosno upravitelji infrastrukture, koriste komercijalne programske sustave za podršku pri odlučivanju (eng. Decision Support System). Takvi sustavi se međusobno razlikuju u stupnju razvijenosti aplikacije i raznovrsnosti funkcija modula, no još uvijek se jedan velik dio posla vezanog za planiranje usluge prijevoza putnika radi *ručno* [55–57]. Potankosti u planiranju i implementaciji integriranog taktnog voznog reda koje su sastavni dio ovdje opisanog modela nisu uzete u obzir u većini takvih sustava, a poglavito u sustavu Route Management System – ROMAN kojim se koristi upravitelj infrastrukture HŽ Infrastruktura d.o.o. [58].

Pri modeliranju implementacije integriranog taktnog voznog reda u postojeći sustav potrebno je voditi računa o zadovoljenju postojeće prijevozne potražnje za koju se pretpostavlja da joj je ponuđena adekvatna usluga u postojećem sustavu, barem u pogledu obujma. Drugim riječima, broj vlakova u postojećem voznom redu na određenoj relaciji mora ostati približno isti te se poštivati utvrđeni tokovi putnika. Također se uzima u obzir

postojeća infrastruktura unutar kolodvora i kako je već ranije navedeno pretpostavlja se da budući model teži minimiranju investicijskih troškova koristeći ponajprije kombinatorno planiranje i vremensku (temporalnu) logiku. Treći uvjet koji je postavljen je korištenje postojećeg voznog parka i racionalizacija eksploatacije u svrhu implementiranja integriranog taktnog voznog reda. Za potrebe istraživanja u ovom radu i verificiranje modela, pretpostavlja se prometovanje u uvjetima automatskog pružnog bloka i centralnog kolodvorskog upravljanja elektroničkim uređajem.

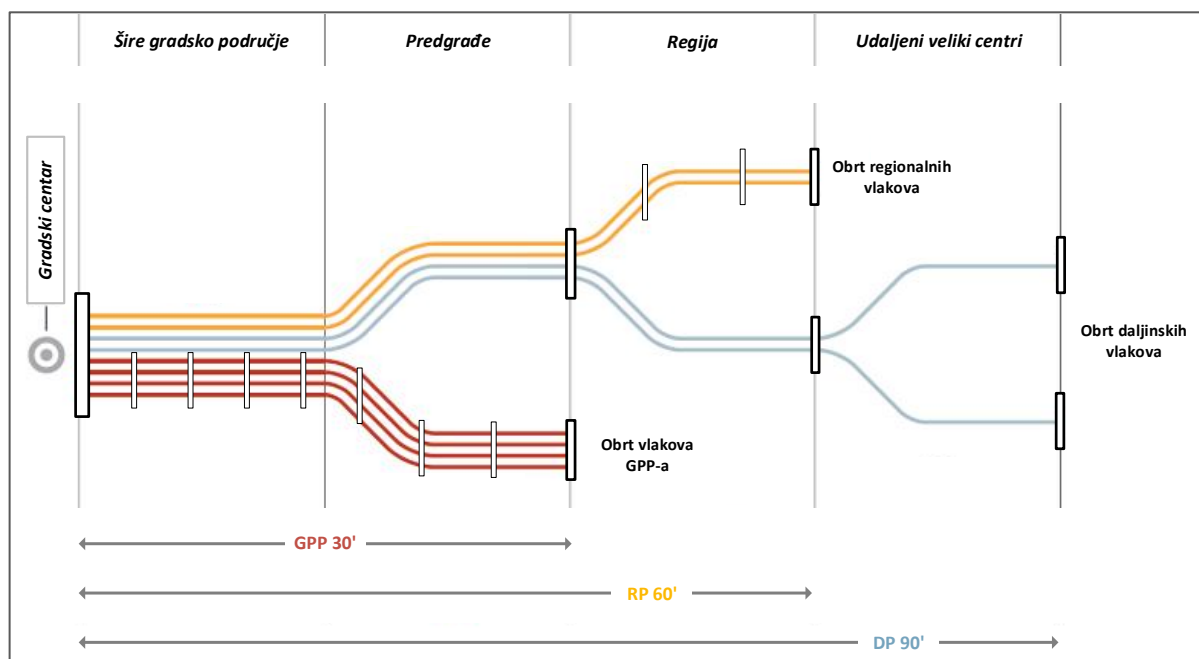
5.2 Organizacija prijevoza putnika

Modeliranje integriranog taktnog voznog reda na način koji je tema ove disertacije poglavito se odnosi na implementaciju u klasični sustav prijevoza putnika opisan u drugom poglavlju. Takav sustav koji je još uvijek u upotrebi u Hrvatskoj i pri ostalim željezničkim upravama na području bivše Jugoslavije organizacijski je zastario i nekadašnji pojam fleksibilnosti u širini i načinu korištenja propisanih kategorija vlakova i usluga potrebno je zamijeniti sistematičnijim i približiti ga krajnjem korisniku. Moderni europski sustavi koji koriste integrirani taktni vozni red preferiraju jednostavniju kategorizaciju vlakova sa jasno definiranim i detaljnim karakteristikama usluge koju pružaju i to bez čestih i nenajavljenih izmjena. Takva sistematizacija i pristup povoljno utječe na percepciju korisnika [34, 55].

Kategorije vlakova su:

- ekspresni vlakovi koji su i međunarodnog karaktera koji izravno spajaju regionalne centre jedne ili više država (Euro City – EC),
- daljinski vlakovi koji spajaju isključivo najveće nacionalne gradove (Inter City – IC),
- regionalni vlakovi koji povezuju veća mjesta u regiji sa regionalnim centrima,
- lokalni vlakovi koji opslužuju sva stajališta i kolodvore na užem području uključujući i gradsko – prigradski prijevoz putnika.

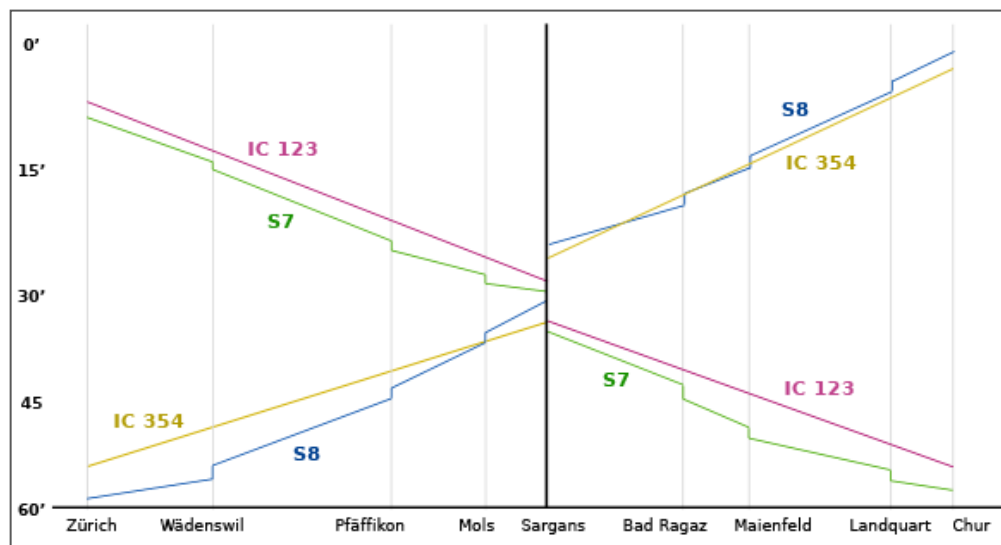
Zonalna podjela prijevoza putnika koja se bazira na zamišljenim prstenima na određenim udaljenostima od centra grada prilično je netočna kao općeniti model. Iako samo shematsko shvaćanje zonalne raspodjele nije nužno u pravilnim koncentričnim krugovima, ne uzima se u obzir topološka formacija promatranog naselja koja u većini slučajeva zasigurno nije pravilna. Isto tako, razvojem i samim širenjem naselja (gradova) prema statičkoj raspodjeli, rubne zone prestaju biti dio predgrađa. Iz spomenutih razloga, u ovom radu se predlaže dinamičniji pristup raspodjeli zona prijevoza putnika baziran na vremenskoj distanci. Tako je na slici (Slika 5.1) prikazana vremenska raspodjela između gradsko – prigradskog GPP i regionalnog prometa RP, te daljinskog prometa DP. Vremenska raspodjela prometa je dinamičkog karaktera jer vlakovi pojedinih usluga u istom vremenu prevaljuju različite udaljenosti što konkretno znači postizanje većih brzina za regionalne i daljinske vlakove ako se poštuju zadani okviri. Krajnji rezultat može biti vrlo pozitivan u smjeru povećanja tržišnog udjela u smislu privlačenja većeg broja putnika.



Slika 5.1: Vremenska raspodjela prometa

Prikazano je i strogo poštivanje organizacije prometa što znači da regionalni vlakovi ne staju na stajalištima gradskog niti prigradskog prijevoza. Predložena podjela ima svrhu olakšati implementaciju i opću organizaciju integriranog taktnog voznog reda na postojećoj željezničkoj mreži sukladno temeljnim postavkama koncepta. Valja napomenuti da ovdje ima

veliku ulogu opće pravilo koje se koristi pri konceptu integriranog taktnog voznog reda prema kojem vlakovi koji pristižu u taktni čvor prometuju po principu „last in-first out“ odnosno oni koji dođu zadnji u vremenu simetrije u kolodvor, izlaze prvi. To u praksi znači da se teži tome da najbrži vlakovi imaju najkraća zadržavanja. To su najčešće Inter City i ekspresni vlakovi kojima se na taj način poštuje rang i brzina. Na slici (Slika 5.2) prikazan je grafikon integriranog taktnog voznog reda za taktni čvor Sargans, Švicarska, gdje je vidljiva organizacija prometovanja brzih i sporijih vlakova te zadržavanje u kolodvoru.



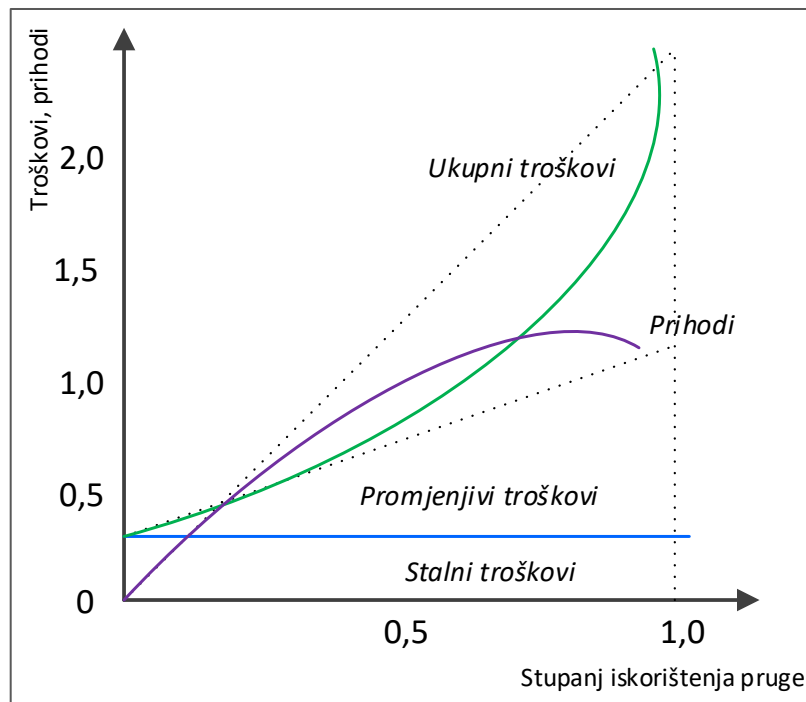
Slika 5.2: Integriranje voznih redova i vremena zadržavanja u taktnom čvoru

Izvor: [60]

Smatra se da je realno očekivati pozitivan utjecaj opisane organizacije prijevoza na percepciju krajnjih korisnika. Jasnija struktura kategorizacije vlakova u skladu sa jasno definiranim i marketinški prepoznatljivim uslugama te vremenskom raspodjelom prometa mora služiti u svrhu stvaranja slike robusnog, jednostavnog i sigurnog sustava te podizanja interesa za željezničkom uslugom.

Prema [26], praksa koja podrazumijeva kvantificiranje prijevozne moći pruge kao broja putnika u jedinici vremena, kroz računsku propusnu moć pruge koja se izražava u broju vlakova u jedinici vremena, nije zadovoljavajuća sa aspekta kvalitete prijevozne usluge. Navodi se da se prijevozna moć ne smije računati u uvjetima maksimalne iskoristivosti pruga i kolodvora jer je utjecaj na kvalitetu usluge tada negativan (Slika 5.3). To znači u suštini ako

su pruge i kolodvori preopterećeni dolazi do zastoja i kašnjenja, ne može se garantirati vrijeme putovanja predviđeno voznim redom, a posljedica je opadanje kvalitete usluge. Razmatranje prijevozne moći trebalo bi se provoditi za uvjete tržišne prihvatljivosti i visoke kvalitete usluge, a pritom imati na umu zadržavanje razine prihoda. Drugim riječima, prijevoznu moć je potrebno kvantificirati za uvjete iskoristivosti pruge pri maksimalnoj razlici prihoda i ukupnih troškova.



Slika 5.3: Ekonomski optimalno korištenje željezničke pruge

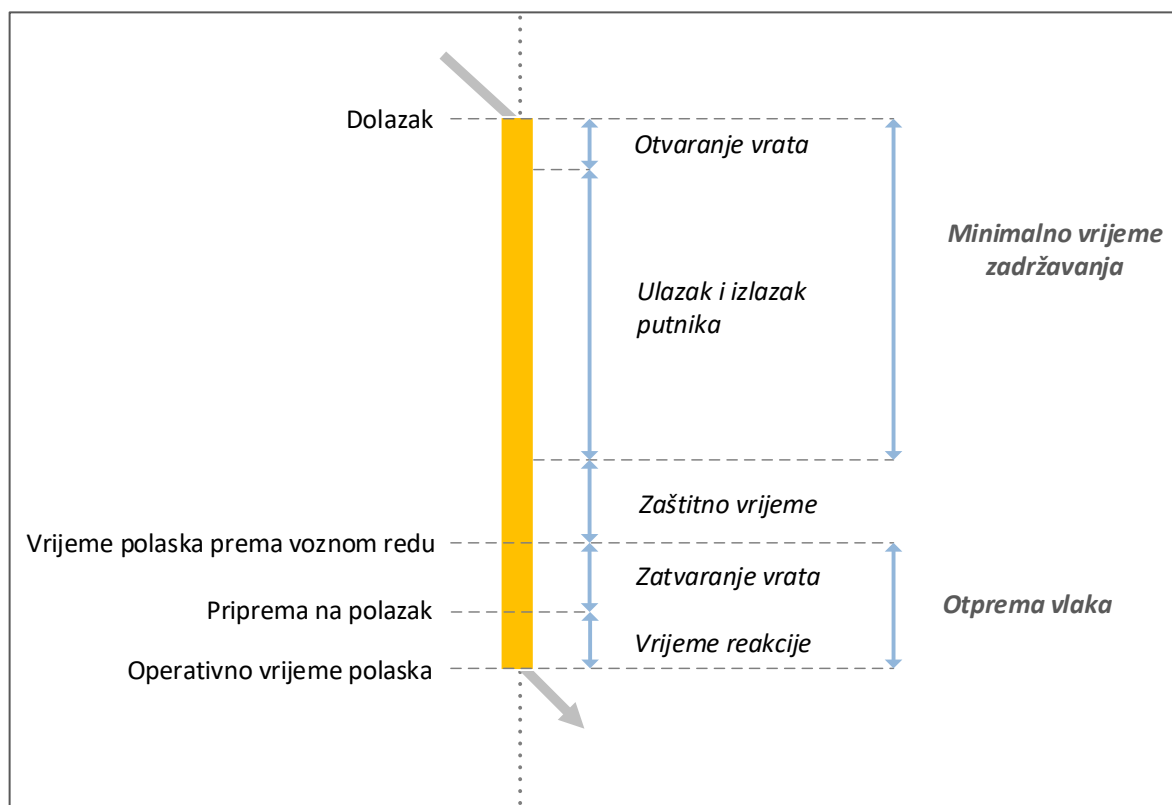
Izvor: [26], (obrada autora)

5.3 Zadržavanje vlakova u taktnim kolodvorima

5.3.1 Osnovni elementi vremena zadržavanja

Zadržavanje vlakova u kolodvorima u sklopu integriranog taktnog voznog reda kako je već opisano, je vrlo važan čimbenik. Određivanje perioda zadržavanja zbog potrebnih radnji u kolodvoru i eventualnog čekanja na drugi vlak radi transfera na jednoj strani, suprotstavlja se

općoj težnji minimiziranja zadržavanja radi uštede vremena na drugoj strani te se u konačnici koristi pri izradi voznog reda. Valja napomenuti da određivanje pretjerano kratkih vremena zadržavanja može uzrokovati kašnjenja i poremećaje u voznom redu. Obzirom na važnost vremena zadržavanja taj period je potrebno detaljno razmotriti. Slika 5.4 prikazuje vrijeme zadržavanja vlaka u službenom mjestu razloženo na komponente.



Slika 5.4: Vrijeme zadržavanja vlaka

Izvor: [61], (obrada autora)

Pojam minimalnog vremena zadržavanja predstavlja neophodno vrijeme za ulazak i izlazak putnika što ovisi ponajprije o voznom parku odnosno vrsti i seriji vagona (visini ulaza, broju i širini vrata, unutarnji raspored) i infrastrukturnim uvjetima perona (visina, širina, udaljenost ruba perona i gazišta vagona, rješenje dovođenja i odvođenja tokova putnika) te organizaciji usmjeravanja tokova putnika. Unutar ove komponente sadržano je i vrijeme otvaranja vrata vagona. Procijenjeno vrijeme otvaranja i zatvaranja automatskih vrata sa pneumatskim sustavom je približno pet sekundi [62]. U ovom prikazu se razlikuje vrijeme polaska vlaka prema voznom redu objavljenom za javnost i izvatku iz voznog reda za potrebe službenog

osoblja koje sadrži označeno vrijeme potrebno za otpremu vlaka. Period zatvaranja vrata vagona je prema tome planiran unutar vremena otpreme jer putnici moraju imati mogućnost ulaska u vlak do vremena objavljenog u voznom redu. Nakon toga slijedi priprema za polazak i eventualno čekanje na dozvoljen polazak. Standardni dodatak ukupnom vremenu zadržavanja je i zaštitno vrijeme detaljnije objašnjeno u potpoglavlju 5.3.2 ovog rada.

5.3.2 Zaštitna vremena

Zaštitna vremena su vremenski dodaci koji se ugrađuju planski i prema potrebi u vozni red radi kompenziranja mogućih neplaniranih zadržavanja i kašnjenja. Kašnjenja mogu imati više poznatih uzroka te se pri planiranju iz praktičnih razloga zaštitna vremena adekvatno označavaju. U krajnjem izdanju voznog reda osnovna i dodatna zadržavanja mogu biti prikazana za službene potrebe, dok se za javnost izdaje standardni vozni red. Zaštitna vremena se određuju najčešće iskustveno na temelju procjene učestalosti kašnjenja na određenoj trasi [56]. U praksi, minimalno vrijeme zadržavanja u kolodvoru ovisi i o propisanom tehnološkom procesu rada kolodvora te je teoretski, u uvjetima bez poremećaja i kašnjenja dovoljno za normalno odvijanje prometa. Obzirom da vlak ne smije ranije napustiti kolodvor no što je propisano voznim redom, potrebno je dobro razmotriti utjecaj određenog zaštitnog vremena na ukupne tehnološke procese taktnog kolodvora.

Zaštitno vrijeme koje se dodaje minimalnom zadržavanju vlaka u taktnom kolodvoru koristi se najčešće za kompenziranje kašnjenja u dolasku i slučajnog produljenog trajanja izlaska i/ili ulaska putnika. Neplanirana produljena zadržavanja u kolodvorima također se često kompenziraju dodavanjem zaštitnih margina na vozna vremena. Važno je imati na umu da je ključan čimbenik za integrirani taktni vozni red minimiranje zadržavanja vlakova u kolodvorima i ostalim službenim mjestima.

Zaštitna vremena za presjedanje planski se dodaju u vozni red radi ublažavanja utjecaja neplaniranih kašnjenja vlakova. Obzirom da se voznim redom određuju ponuđena presjedanja i smjer, zaštitna vremena se dodaju predviđenim minimalnim vremenima za presjedanje. Treba imati na umu da je prva crta zaštite, margina dodana voznom vremenu vlaka u dolasku. Na količinu zaštitnog vremena utječe i važnost konekcije koja se temelji na poznatoj potražnji i tokovima putnika. Uz navedeno, na iznos utječe i procjena kašnjenja

vlakova u dolasku kao i utjecaj ostatka voznog reda na promet u kolodvoru zbog kojeg je potrebno procijeniti utjecaj produljenog zadržavanja.

Obzirom na preciznu organizaciju koncepta integriranog taktnog voznog reda posebnu pažnju je potrebno pridodati zahtjevima [8] u svrhu sinkroniziranja taktnih čvorova na mreži (poglavlje 3.3). To se ponajprije odnosi na krajnje (obrtne) kolodvore u kojima bi kašnjenja otpreme vlakova uzrokovali velike poremećaje na mreži koji bi se širili po principu *domino efekta*. Zbog toga se javlja potreba umetanja obrtnih zaštitnih vremena u vozni red. Za razliku od ostalih zaštitnih vremena, obrtno zaštitno vrijeme ne produljuje vrijeme putovanja duž trase te na taj način ne utječe na uslugu. S druge strane, potencijalni negativni utjecaj može imati na iskoristivost kolodvorskih kapaciteta obrtnog kolodvora.

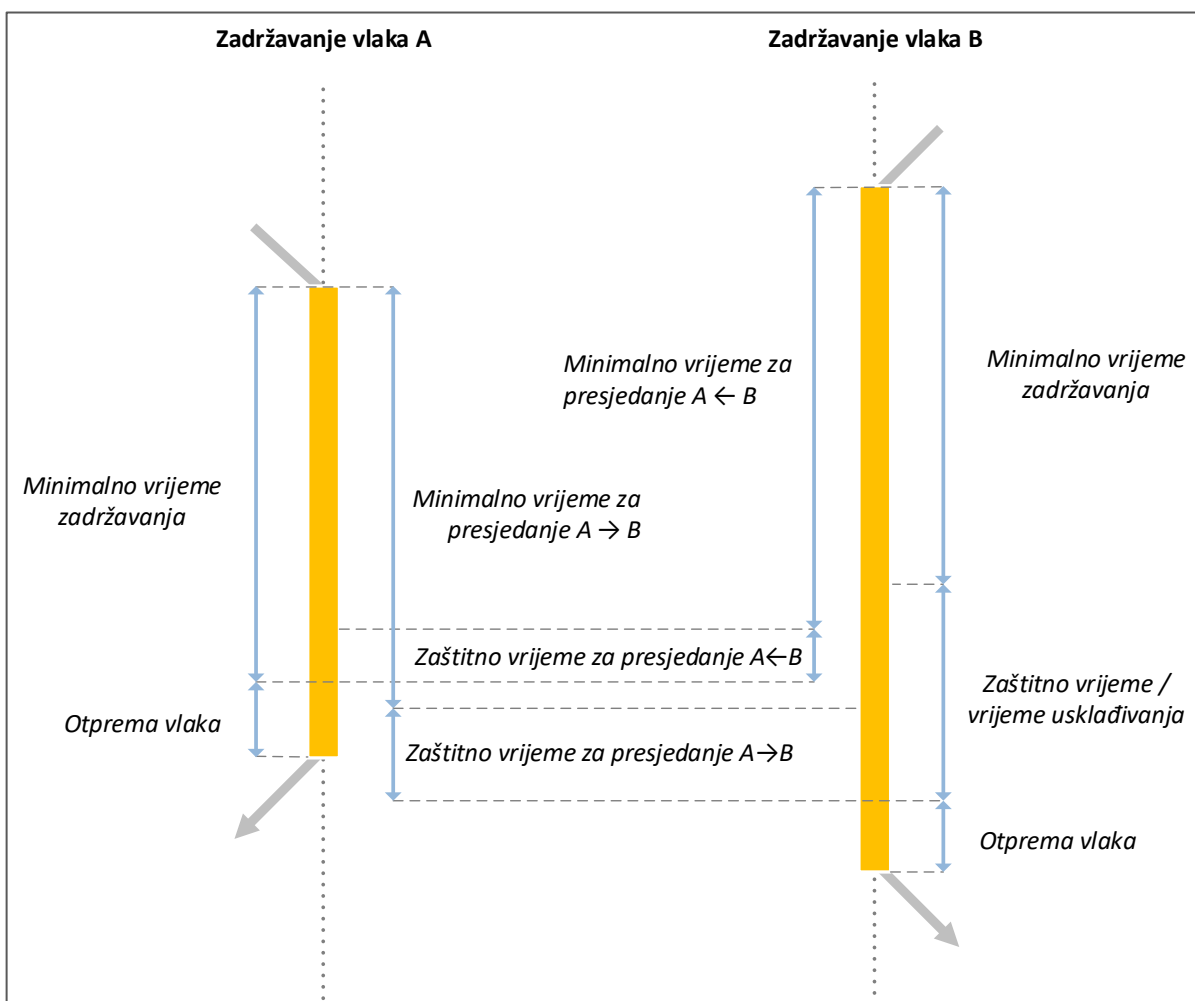
Općenito, poželjno je da su sva opisana dodatna vremena koja se planski pridodaju minimalnim određenim vremenima tehnoloških procesa što kraća u svrhu što kraćih zadržavanja putnika i što kraćih ukupnih vremena putovanja. Najveću važnost pri planiranju integriranog taktnog voznog reda trebalo bi dati kvalitetnim mogućnostima za presjedanje i usklađivanje zadržavanja vlakova.

5.3.3 Vrijeme za usklađivanje zadržavanja vlakova i presjedanje

Vrijeme za usklađivanje je dodatna komponenta vremena zadržavanja vlakova u taktnim kolodvorima potrebna za kvalitetnu realizaciju presjedanja putnika. Vrijeme za usklađivanje koristi se za koordinaciju otpreme vlakova u kolodvoru sa prihvatom vlakova u dolasku kako bi se mogao ponuditi transfer. Ono predstavlja period između kraja minimalnog vremena zadržavanja i kraja ukupnog vremena za presjedanje u odnosu na dolazna vremena promatranih vlakova.

Slika 5.5 opisuje primjer para vlakova sa ponuđenim uzajamnim presjedanjem i označenim vremenom za usklađivanje zadržavanja. Minimalno vrijeme za presjedanje između dva vlaka predstavlja određeni realni period potreban putnicima za izlazak iz prvog vlaka, dobivanje informacije i orijentiranje i prelaženje puta do ulaska u sljedeći vlak u odlasku. Vrijeme za presjedanje ovisi o infrastrukturnim karakteristikama danog kolodvora, putničke zgrade i

perona, a određuje se za svaki par vlakova (perona na kojima se zaustavljaju i otpremaju) za koji je u voznom redu planirano presjedanje.



Slika 5.5: Usklađivanje zadržavanja vlakova i vremena za presjedanje

Izvor: [61], (obrada autora)

Na iznos vremena za presjedanje utječe vrijeme zadržavanja u kolodvoru i obratno. Analogija je vidljiva na slici 5.5. Ako su poznata odnosno određena vremena dolaska vlakova, određivanje vremena za presjedanje sa vlaka u dolasku (u primjeru sa vlaka A na vlak B) neizbježno se utječe na vrijeme zadržavanja vlaka za vezu. Ako je ukupno planirano vrijeme za presjedanje predugačko potrebno je napraviti dodatne izmjene što uključuje dodavanje vremena za usklađivanje zadržavanja.

Istraživanje tokova pješaka u proteklih nekoliko godina [59, 60, 61] rezultiralo je znanstvenim spoznajama koje se mogu primijeniti i u proučavanju tokova putnika u putničkim terminalima. Takva saznanja bi trebalo koristiti i u dizajniranju novih željezničkih kolodvora, a moguće ih je koristiti i u procesu optimiranja i procjene postojećih sustava.

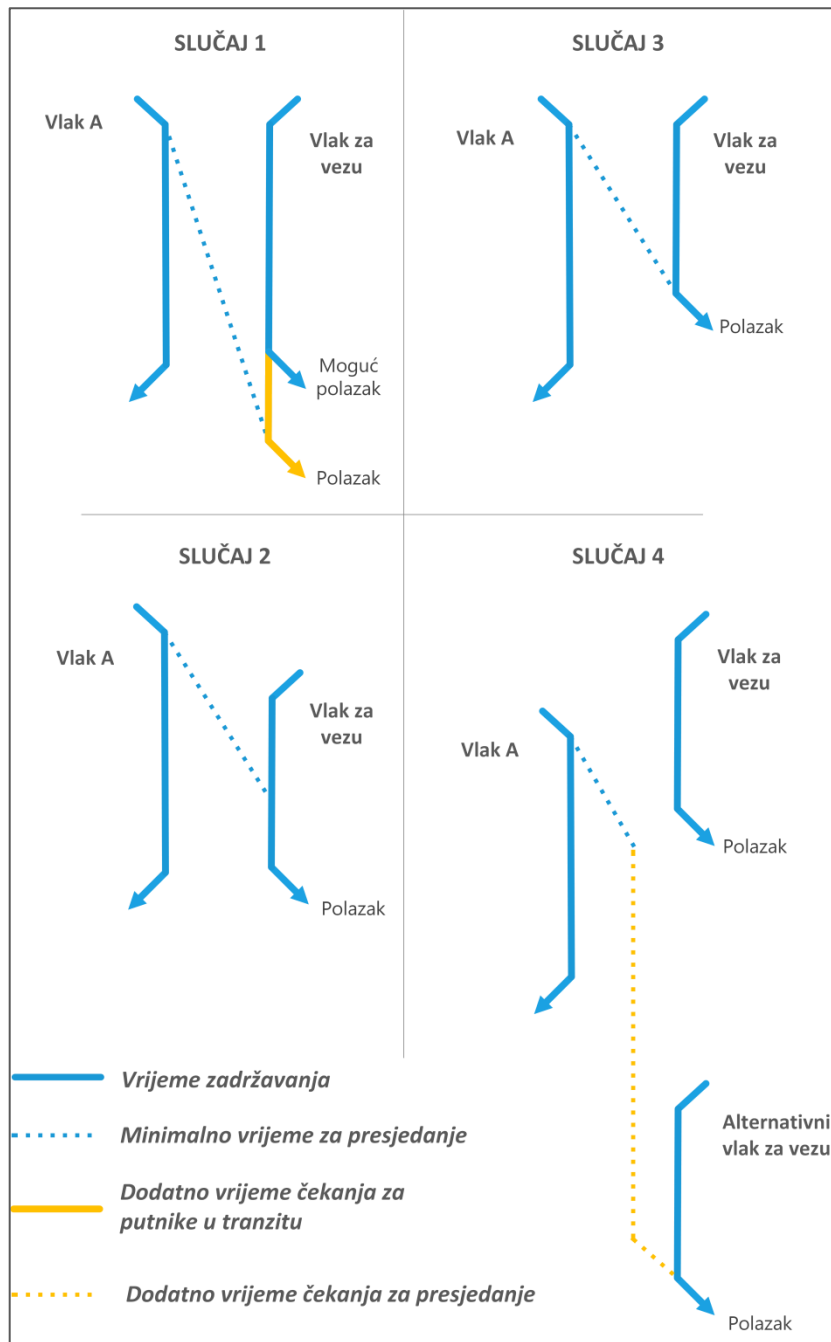
5.3.4 Ostvarivanje presjedanja

Jedna od osnovnih karakteristika integriranog taktnog voznog reda je ponuda putovanja u svim smjerovima iz taktnih čvorova. To je moguće ostvariti u idealnom slučaju u kojem su zadovoljeni svi uvjeti vezani uz omogućeno presjedanje kao što je dostupnost peronima, osigurano vrijeme za usklađivanje zadržavanja vlakova gdje je potrebno, osigurana minimalna vremena za presjedanje, adekvatna razina informiranja putnika i slično. U okviru postizanja što veće razine usluge ITF-a, potrebno je težiti planiranju konekcija za što veći broj parova vlakova.

Pri planiranju usklađivanja voznih redova vlakova i dodatnih vremena za presjedanje potrebno je razmotriti i utjecaj na putnike koji tranzitiraju odnosni taktni kolodvor (Slika 5.6) [66]. U primjeru se razmatraju slučajevi planiranog presjedanja u jednom smjeru, sa vlaka označenog kao *Vlak A* na vlak za nastavak putovanja označenog kao *Vlak za vezu*. U prvom slučaju je vidljivo da minimalno vrijeme zadržavanja vlaka za vezu nije dovoljno za transfer putnika koji presjedaju. Ako je određeno da vlak za vezu čeka presjedanje putnika iz vlaka A, putnicima koji su u tranzitu je produljeno vrijeme putovanja. (Slučaj 1).

S druge strane, ako je vrijeme za transfer vrlo kratko, postoji vjerojatnost da neće svi putnici stići presjesti na vlak za nastavak putovanja nego će morati čekati sljedeći vlak označen kao *Alternativni vlak za vezu* (Slučaj 4). To znači da se vrijeme njihovog ukupnog putovanja produljuje za interval usluge odnosno vlaka na koji presjedaju (najčešće 15, 30 ili 60 minuta).

Slučajevi 2 i 3 su pak situacije u kojima nije potrebno zadržavanje vlaka za vezu radi transfera putnika jer je minimalno vrijeme za presjedanje dovoljno kratko. Slučaj 2 je na taj način idealan jer prikazuje situaciju u kojoj će svi putnici koji to žele ležerno stići presjesti na sljedeći vlak.



Slika 5.6: Slučajevi pri upravljanju transferima [66] (obrada autora)

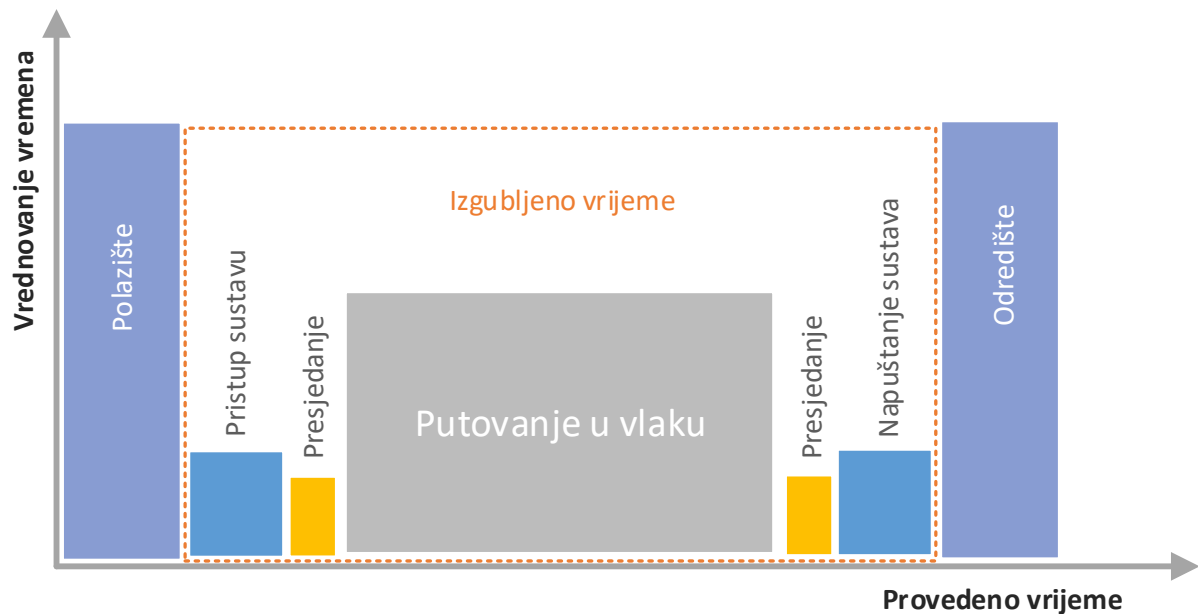
U [67] Nie razmatra utjecaj čekanja na uslugu, na zadovoljstvo korisnika te zaključuje da je zapaženi utjecaj vrlo važan u potpunom procesu upravljanja uslužnim djelatnostima, točnije javnim prijevozom. Problem sagledava iz socijalne i psihološke perspektive te navodi da percepcija vremena čekanja na dolazak vlaka uvelike ovisi o očekivanom trenutku dolaska. Jednostavnije rečeno, putnik koji je navikao na kašnjenja u sustavu neće izuzetno negativno percipirati i sljedeći slučaj kašnjenja iako će vjerojatno iskazati nezadovoljstvo uslugom što

opet ovisi o percipiranom razlogu kašnjenja. Klemenž istražuje metode optimiranja upravljanja transferima na temelju broja putnika uključenih u proces [62, 64]. Koristi teoriju grafova za određivanje parametara i odluku o planiranju konekcija. Navodi i sljedeće čimbenike koji utječu na rješavanje problema i dodatna vremena zadržavanja:

- broj putnika u transferu,
- broj putnika u tranzitu,
- vrijeme dolaska sabirnog vlaka,
- minimalno vrijeme presjedanja na vlak za vezu,
- vrijeme polaska vlaka za vezu,
- vrijeme polaska alternativnog vlaka za vezu (interval usluge).

U istraživanjima utjecaja percepcije provedenog vremena u putovanju od ishodišta, kroz više modova, do odredišta, na zadovoljstvo korisnika stiče se velik značaj vremena provedenog u čekanju na presjedanje između vlakova ili vlaka i drugog transportnog moda [69]. Formiranje modela vezanog uz percepciju može se koristiti u optimiranju tokova putnika unutar kolodvora. Istraživanjem se želi marketinški iskoristiti zadržavanje u kolodvorskoj zgradi i na peronima, no rezultati se mogu primijeniti i na upravljanje vremenom potrebnim za presjedanje.

Prikupljanjem i korištenjem podataka o percepciji može se posredno utjecati na procese u kolodvoru i upravljanje kolodvorskim kapacitetima. U [70] analiziraju se rezultati istraživanja u obliku grafikona (Slika 5.7).



Slika 5.7: Prikaz vrednovanja vremena prema percepciji putnika

Izvor: [70], (obrada autora)

Prema rezultatima, vrijeme provedeno u putovanju općenito se smatra „izgubljenim u prometu“. Od kategorija koje su značajne, vrijeme provedeno kao putovanje u vlaku vrednuje se najviše, dok se upravo vrijeme utrošeno na presjedanje i čekanje konekcije smatra najmanje korisnim.

5.4 Utjecaj tokova putnika i robusnost sustava

5.4.1 Kretanje putnika u kolodvoru







Kretanje putnika unutar putničke zgrade kolodvora fenomen je koji je proučavan najčešće u svrhu projektiranja same građevine [26,71]. Kvantificiranje i procjene broja putnika provode se najčešće iskustveno te se odnose pretežno na statične situacije [56]. Projektiranje i određivanje veličine i drugih karakteristika perona također se oslanja na više slobodnu nego znanstvenu procjenu trenutnog i budućeg statičnog broja putnika u kolodvoru.

Obzirom da se za potrebe projektiranja i proširenja kapaciteta kolodvora vrlo rijetko i manjkavo koriste znanstvene metode mjerenja tokova putnika i predikcije promjene

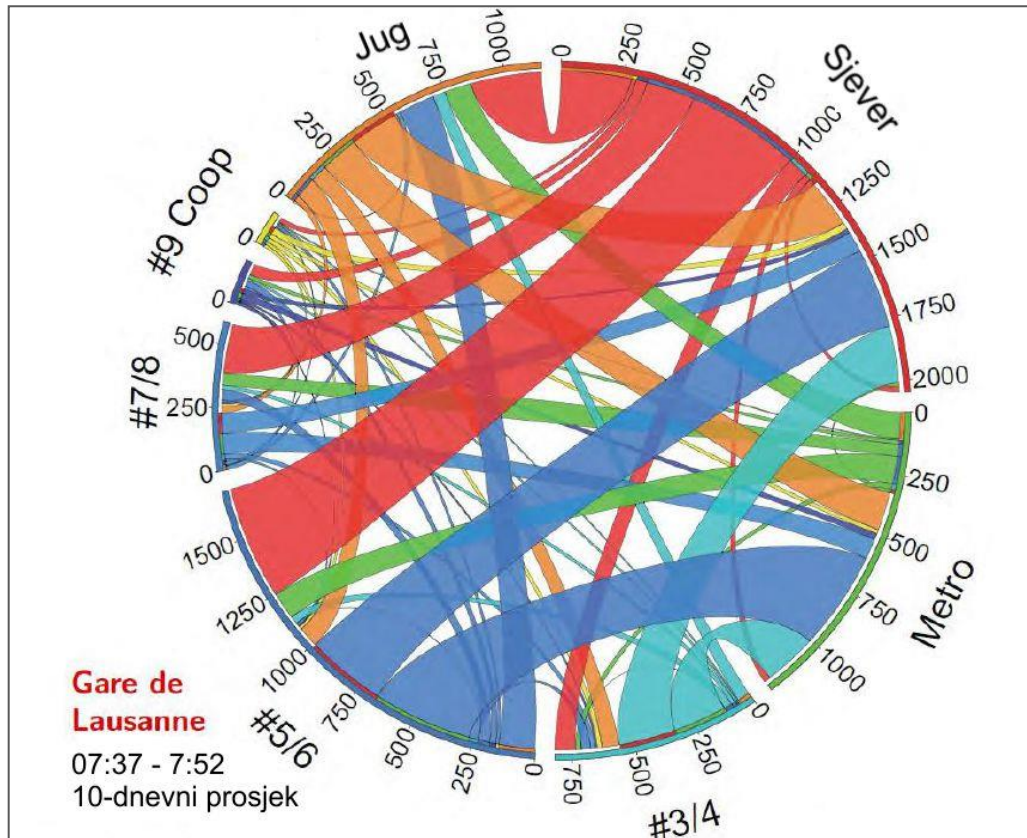
prijevozne potražnje, nije za očekivati u redovnoj praksi takav pristup niti u svrhu analize transfera putnika u kolodvorima. Razumijevanjem ponašanja i dinamike kretanja putnika u kolodvorima moguće je pozitivno utjecati na donošenje važnih odluka u planiranju tehnoloških procesa. U tu svrhu potrebno je razmotriti simuliranje pješačkih tokova i ponašanja pješaka u željezničkim terminalima. Poseban naglasak dan je istraživanju tokova putnika u svrhu presjedanja te kao podloga za softverska rješenja. Analizirani su željeznički terminali Rotterdam i Delft, Nizozemska [56,72].

Primjer navedenog je [64] gdje se analizira prijevoznu potražnju vezanu za pješačke tokove u željezničkom kolodvoru Gare de Lausanne, Švicarska, te zapaža i istražuje korelaciju između izvršavanja voznog reda i pojave tokova putnika (pješaka). Mjerenjem tokova pješaka određuju se parametri kao što su gustoća toka i protok te ih se koristi u predviđanju porasta tokova pri planiranju i evaluaciji kolodvora. Isto tako, vrlo je važna pojavnost formiranja tokova i mjerenja razine uslužnosti (eng. Level of Service – LOS) pri horizontalnom pješačkom toku (Tablica 5.1). Tablica navodi razine uslužnosti od A kao najbolje do F kao najlošije, prema zadanim gustoćama pješačkog toka, brojem pješaka po kvadratnom metru (ped/m²). Fluktuacija tokova u konačnici utječe na prohodnost i brzinu kretanja putnika te posredno na minimalna i dodatna vremena zadržavanja vlakova.

Tablica 5.1: Razine uslužnosti prema gustoći horizontalnog pješačkog toka

	LOS	Gustoća pješačkog toka
	A	< 0.179 [ped/m ²]
	B	< 0.270
	C	< 0.455
	D	< 0.714
	E	< 1.333
	F	≥ 1.333

Izvor: [64]



Slika 5.8: Prikaz pješačkih tokova u kolodvoru Gare de Lausanne u vršnom periodu

Izvor: [64]

Na slici (Slika 5.8) prikazani su tokovi putnika od označenih ishodišta (brojevima su označeni glavni koridori te nazivom ulazi i izlazi iz kolodvorske zgrade) prema odredištima. Prikazani su tokovi u vršnom periodu od 15 minuta i to za desetodnevni prosjek. Na obodu kruga naznačen je ukupni broj pješaka za izvor/odredište i tokovi prema ostalim točkama. Tako je na primjer vidljivo da je ukupan prosječan broj putnika (pješaka) koji se uputi prema metrou i izađe, veći od 1000, od čega je daleko manji broj (zelene putanje) izašao i uputio se u tri glavna pravca.

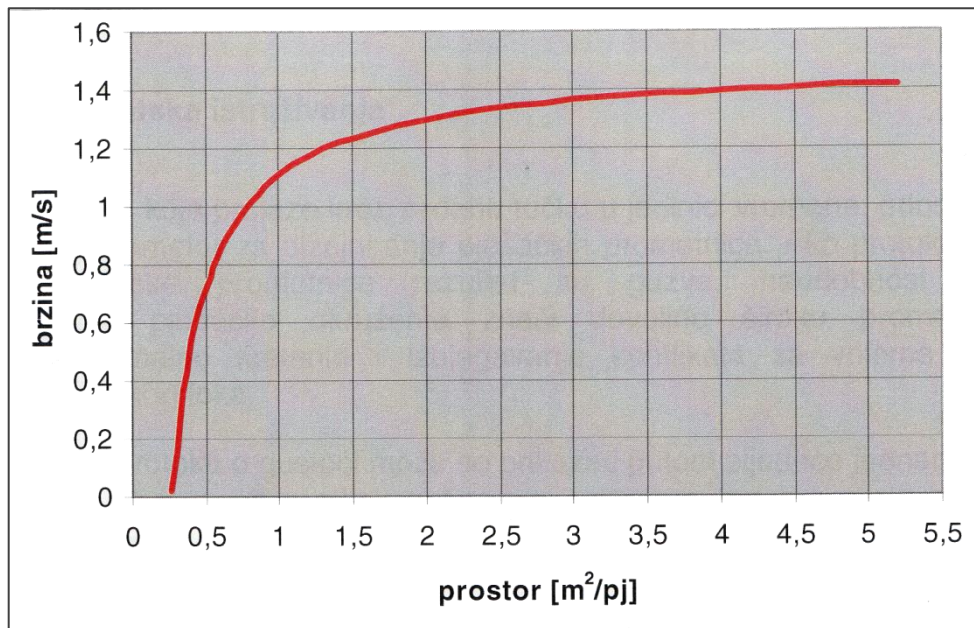
Referentni podaci za pješačke tokove te rezultati mjerenja na području Zagreba nalaze se u Tablici 5.2. Temeljem mjerenja doneseni su zaključci o odnosu dostupnog prostora za pješaćenje i brzine kretanja.

Tablica 5.2: Prijedlog razine uslužnosti (horizontalni tok)

Razina uslužnosti (LOS)	Protok (pj/m×s)	Brzina (m/s)	Gustoća (pj/m ²) Prostor (m ² /pj)	Opis
Slobodan A	slab 17 6	slobodna 0 -1.8 m/s 6	slaba 0 - 0.2 pj/m ² ≥ 5 m ² /pj 6	slobodan izbor brzine, obilaženje i pretjecanje moguće bez kontakta
Ometan B	mali 17-29 1/3 protoka 5	smanjena 1.356 m/s 5	mala 0.2 -0,35 pj/m ² 2.85-5 m ² /pj 5	mogućnost kretanja prosječnom brzinom, cirkulacija ugodna, mogućnost sudara neznatna
Srednji C	srednji 29-48 4	ograničena 1,24 m/s 4	srednja 0,35 –0.65 pj/m ² 1.5– 2.85 m ² /pj 4	brzine ograničene, moguće interakcije i kontakti, ali je stanje još uvijek podnošljivo
Gust D	velik 48-67 2/3 protoka 3	ograničena 1.17 m/s 3	visoka 0.65-1.0 pj/m ² 0.1 -1.5 m ² /pj 3	brzine ograničene, gustoća visoka, konflikti neizbježni
Vrlo gust (zasićen) E	maksimalan 67-87.2 2	vrlo ograničena – zastoji 0.7 m/s 2	visoka 1.0 - 2.0 pj/m ² 0.5-1.0 m ² /pj 2	brzine svih pješaka ograničene, protok maksimalan, ovakve gužve ne smiju se pojavljivati na nogostupima, podnošljive su samo kratkotrajno
Zakrčen (prezasićen) F	nestabilan > 87.2 1	hodanje gotovo nemoguće – guranje 1	visoka 2.0 pj/m ² < 0.5 m ² /pj 1	ljudi često stoje, dolazi do guranja, kretanje je gotovo nemoguće, tok je sporadičan i nestabilan

Izvor: [63]

Grafikonom (Slika 5.9) prikazuje zaključke mjerenja te je vidljiv velik utjecaj smanjenja prostora za kretanje na brzinu pješaka. Iz ukupnih mjerenja i zapažanja formira tablicu sa šest predloženih razina uslužnosti sa kvantitativnim i kvalitativnim parametrima (Tablica 2.1).



Slika 5.9: Odnos brzine i prostora dobiven mjerenjem u Zagrebu

Izvor: [63]

Osim horizontalne cirkulacije putnika, u kolodvorima se, ovisno o veličini i izvedbi, često javljaju i vertikalni tokovi putnika. Promjena razine je često potrebna u povezivanju perona u razini pješačkim tokovima posredstvom pothodnika, tunela i nathodnika ili pak kod velikih kolodvora povezivanjem perona i kolosijeka u više razina. Horizontalni tokovi odvijaju se primarno stubištima, a nerijetko i pokretnim stepenicama, rampama i liftovima.

U Tablica 5.3 navedeni su podaci istraživanja razine uslužnosti na stubištima (u obliku omjera približnog kapaciteta naspram širine staze stubišta). U slučaju istovremenih dvosmjernih tokova preporuča se za svaki uzeti u obzir polovinu ukupne širine stubišta. Treba napomenuti da kapaciteti stubišta i brzine kretanja variraju mnogo više nego u horizontalnim tokovima u odnosu na dob i pokretljivost pješaka. Općenito, primijećeno je da stariji građani mnogo sporije savladavaju vertikalne udaljenosti te često u tom slučaju, ovisno o širini staze i uvjetima za obilaženje, usporavaju cijeli tok. Posebni uvjeti odnose se na invalidnu skupinu putnika te korištenje pomagala i alternativnih pravaca.

Tablica 5.3: Odnos širine stubišta i kapaciteta pješackog toka

Širina staze [cm]	Približni kapacitet [pj/min/staza]	Opis
53 - 70	30	Primjetno dodirivanje, ne preporučuje se za redovno korištenje
71 – 78	38	Preporučuje se za redovno korištenje
79 – 85	42	Dodatan prostor i nešto veći kapacitet
> 85	<i>Dodatni kapacitet malen ili zanemariv</i>	Eventualna korist pri nošenju predmeta

Izvor: [73]

Sveukupno, brzine kretanja na stubištima se razlikuju ovisno i o smjeru, naime, tokovi penjanja su redovito sporiji od silaženja. Brzina na stubištu je manja u prosijeku za 51% u odnosu na horizontalni tok, s time da je opet razlika u korist silaženja 6%. Potebno je razlučiti vertikalnu i horizontalnu komponentu brzine na stubištu te su mjerni podaci prikazani u tablici 5.4 prema smjeru kretanja.

Tablica 5.4: Brzine komponenti kretanja na stubištu

Smjer kretanja	Horizontalna brzina [m/s]	Vertikalna brzina [m/s]
Penjanje	0,610	0,305
Silaženje	0,694	0,347

Izvor: [74]

5.4.2 Robusnost voznog reda

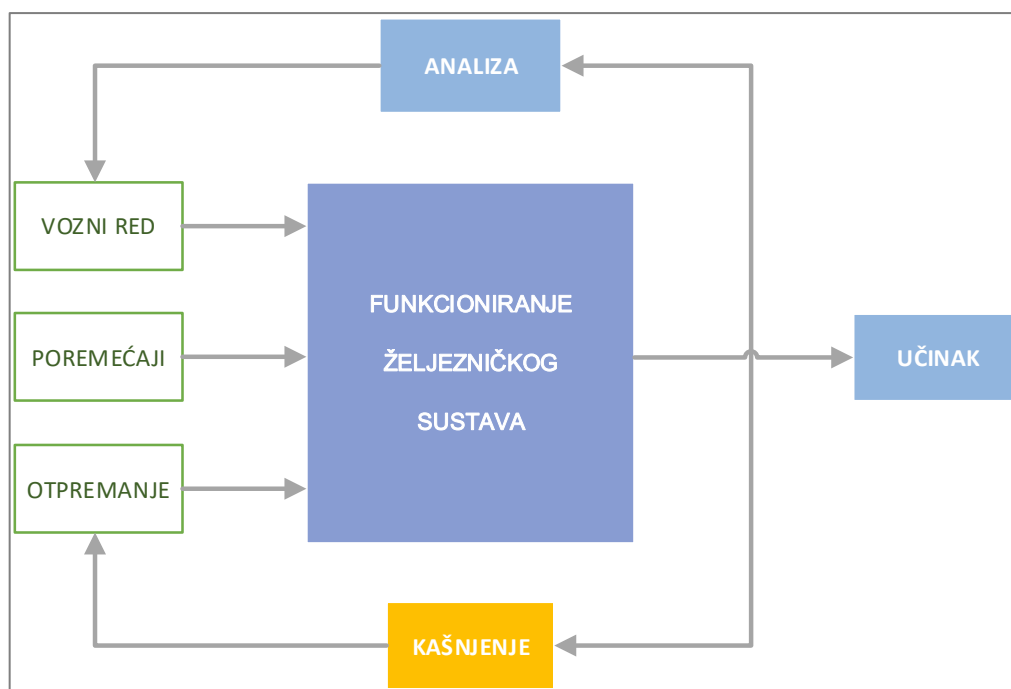
Nesavršenost svih željezničkih sustava odražava se u pojedinim manjim ili većim poremećajima odvijanja prometa koje se u konačnici manifestira kašnjenjima vlakova. Za otpornost voznog reda na poremećaje koristi se termin *robustnost*. U sustavima koji su upravljani voznim redovima sa velikim udjelom interkonekcija kao što su integrirani vozni redovi, poremećaji mogu uzrokovati ozbiljna kašnjenja sa tendencijom širenja kroz mrežu u obliku vala koji širenjem raste do konačnog zatajenja sustava. Koncept integriranog taktnog voznog reda posebno je osjetljiv na ovakve poremećaje zbog sinkroniziranja voznih redova vlakova u taktnim čvorovima i tendencije ka maksimiranju omogućenih transfera između vlakova. Osim ovisnosti koje se pojavljuju kao rezultat utjecaja karakteristika voznog parka, sustava osiguranja i signalizacije te planiranih konekcija putovanja, na vjerojatnost pojave poremećaja utječe i zasićenje infrastrukture. Zasićenje je posljedica povećanja prometa i planiranih trasa u voznom redu, a utječe nepovoljno na kapacitet infrastrukture na otvorenoj pruzi i unutar kolodvora.

Zbog navedenih pojava poremećaja vozni red mora sadržavati dodatna i zaštitna vremena unutar minimalnih perioda tehnoloških procesa za anuliranje manjih poremećaja na dnevnoj razini. Zaštitna vremena vezana za procese unutar kolodvora objašnjena su već u poglavlju 5.3. Efekt koji se postiže vremenskim dodacima naziva se robusnošću voznog reda i u biti označava otpornost voznog reda i cijelog sustava na manje poremećaje. Robusnost se opisuje u širem spektru literature te je autori opisuju na više načina [70, 71, 72]. Sam pojam je u svim slučajevima vezan za optimizaciju sustava u cilju postizanja određene stabilnosti voznog reda.

Dewilde i dr. [78] opisuju pojam stroge robusnosti koja se postiže dodavanjem relativno velikih vremenskih rezervi koje bi trebale, analogno, osigurati stabilnost pri razmjerno velikim poremećajima. Često se vremenski dodaci u tu svrhu povećavaju upravo zadržavanjem u kolodvorima što loše utječe na samu kvalitetu usluge. Pretjerano korištene vremenskih dodataka povećava vrijeme putovanja, a pojavljuje se i porast operativnih troškova voznog parka i osoblja. Stroga robusnost je povoljno rješenje u smislu lakoće rješavanja optimizacijskih problema jer se koriste široke tolerancije pri dodavanju zaštitnih vremena te se ne mora uzimati u obzir velik broj čimbenika. Upravo na taj način je optimalno

modeliranje sustava ograničeno u slučaju velikih poremećaja jer broj čimbenika uzetih u obzir postane nedostatan. Težište takvih optimizacijskih problema je stavljeno na osiguranje izvedivosti, a ne na fino ugađanje sustava u cilju postizanja boljih rezultata kroz sve komponente, što je zapravo poželjno u sustavima snažno orijentiranim korisniku.

Nasuprot strogosti, nameće se potreba razmatranja fleksibilne robusnosti te da se uzima u obzir utjecaj na vremena presjedanja, poglavito u taktim čvorovima [79]. Fleksibilnost se očituje u robusnosti koja dozvoljava sustavu optimalno raspoređivanje potrebnih vremenskih rezervi. Takav sustav podrazumijeva određenu razinu automatizacije te se u [80] navodi potreba postojanja nekog oblika središnjeg nadzora. Prijedlog arhitekture sustava je prikazan na slici (Slika 5.10.).



Slika 5.10: Nadzor sustava i povratni podaci

Izvor: [80], (obrada autora)

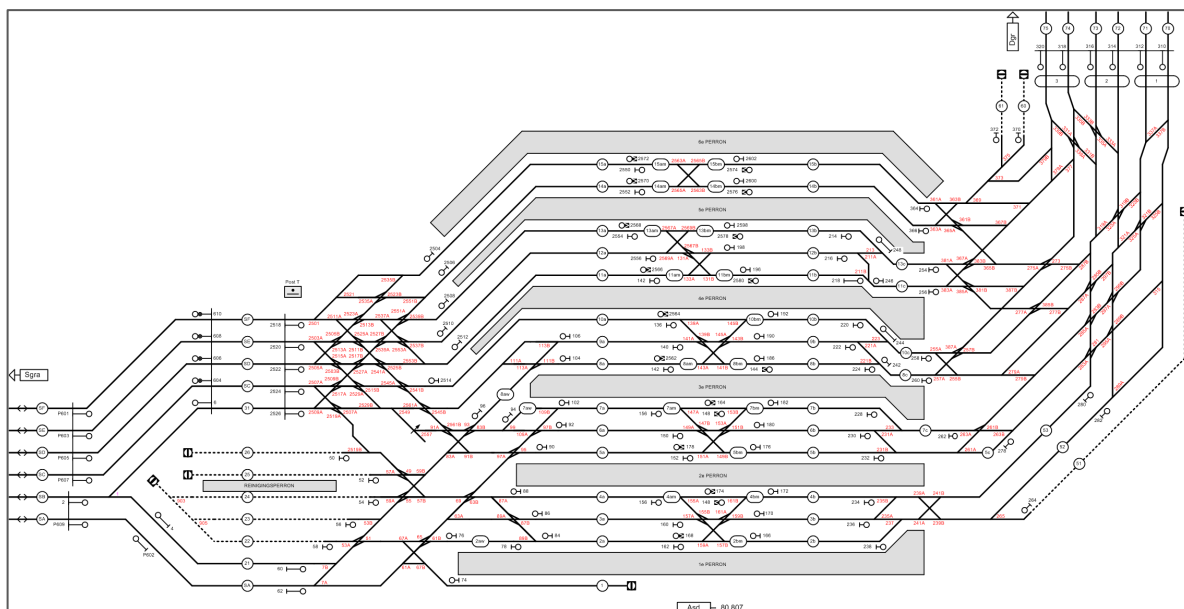
Robusnost voznog reda je u svakom slučaju poželjna karakteristika jer osigurava stabilnost izvođenja, pogotovo klasičnih voznih redova. Konstrukcija integriranih taktim voznih redova počiva na harmoniji voznih vremena i usklađivanju mogućnosti presjedanja doslovno u svim

smjerovima koji su mogući u taktnim čvorovima. Stroga robusnost u takvim sustavima zasigurno neće dati dobre rezultate. Potrebno je težiti fleksibilnim mjerama koje će optimalno osigurati potrebnu stabilnost *pametnim (smart)* dodavanjem zaštitnih vremena u korist integriranja voznih redova i kvalitete usluge.

5.5 Rješavanje problema velikih skretničkih područja

Ispred velikih kolodvora sa velikim brojem ulaznim kolosijeka neizbježna su velika skretnička područja, pogotovo ako se kolodvor razvija u sredini sa ograničenim mogućnostima proširenja ulaznih grla. Takav slučaj se može naći kod velikih europskih kolodvora (Slika 5.11).

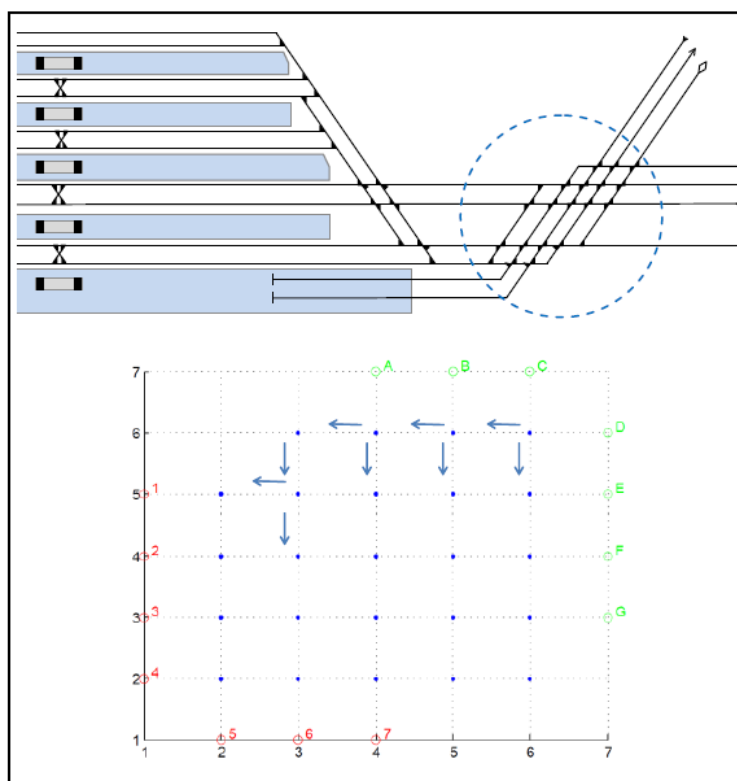
Obzirom na veći broj skretnica u takvom skretničkom području omogućuje se više paralelnih vožnji što je zanimljiv slučaj u okviru sustava kao što je integrirani takti vozni red. Korištenjem mogućnosti i kombinacija više paralelnih vožnji pri ulasku i izlasku iz kolodvora mogla bi se postići bolja vremena transfera u kolodvoru i slično.



Slika 5.11: Primjer velikog skretničkog područja kolodvora u Amsterdamu

Izvor: [74]

Po uzoru na spomenuta infrastrukturna rješenja, za potrebe provjere modela u ovom radu u kreiranoj shematskoj izvedbi putničkog kolodvora dodani su elementi križnih skretnica na ulazu sa četiri pruge u kolodvor. U svrhu optimiranja ulaska vlakova u kolodvor kroz skretničko područje, formiran je algoritam koji pronalazi maksimalni broj putanja kroz opisano područje prema zadanim ulaznim i izlaznim točkama. Skretničko područje je poopćeno u obliku mreže kroz koju se trasiraju putanje vlakova, a ograničenja su dozvoljeni smjerovi kretanja oponašajući vožnju u skretničkom području (Slika 5.12).



Slika 5.12: Princip poopćavanja skretničkog područja i odabira putanje

Algoritam je pojašnjen pseudo-kodom:

Algoritam odabira putanje u skretničkom području

$N = NP$

do

//Try to solve shunting grid problem using N input-output pairs

//find all combinations, N elements subsets from NP elements set.

combinations = $\binom{NP}{N}$

```

// Try to solve every combination, stop when the first combination is solved(this will
be the solution)
NC = number of all combinations
SolvedAll = 1
for j = 1 : NC
    // Current combination of input–output pairs
    CC = combinations(j)

    // Set of all possible points where lines can go, when line passes certain point this
point is expelled from the set
Gfree = G
SolvedSingle = 1
for i = 1 : N
    // Current input-output pair
    CP = CC(i)
    //Try to traverse line from input to output point from the current combination
    [Lines(i), Gfree, SolvedSingle] = Traverse_line( CP, Gfree )

if SolvedSingle == 0
    // we couldnt traverse this line, abort this combination.
    Break
end
End

if SolvedSingle == 1
    // we successfully traversed all lines in current combination, there is no need to
try different combinations, so abort.
    Break
end

End

if SolvedSingle == 0
    // we couldnt traverse these combinations, lower the number of pairs
    N = N - 1
    SolvedAll = 0
end
While(SolvedA == 0)

```

5.6 Vrednovanje razine integriranja voznog reda

Obzirom da integriranje taktnih voznih redova pretpostavlja izuzetnu točnost u pogledu planiranja i izvršavanja tehnoloških procesa, mjerenje učinkovitosti sustava je od iznimne važnosti. Osim u tehnološkom smislu, strukturalnost i redovitost utječe i na percepciju krajnjeg korisnika. Tzieropoulos i dr. [81] navode metodologiju procjene reda vožnje realiziranom u stvarnom vremenu kroz određivanje indikatora za procjenu:

- A_r – trasa vlaka pripadajuće definirane usluge, planirana u taktnom voznom redu. Trasa može biti istovjetna temeljnom voznom redu (definiranom mrežnom dijagramu) ili imati određenu toleranciju u odnosu na osnovnu uslugu, na primjer neznatna razlika u vremenu putovanja ili obuhvatu usputnih stajališta,
- B_r – trasa koja nedostaje obzirom na pravilnu periodičnost dane usluge,
- C_i – trasa koja je dio usluge ali nije planirana u osnovnom taktnom intervalu. Trasa može biti istovjetna temeljnom redu vožnje ili sa neznatnim odstupanjima,
- D_o – strana trasa vlaka koja se ne uklapa u obrazac odnosno ne pripada planiranoj usluzi. Nadalje se može okarakterizirati u odnosu na satnu raspodjelu kao trasa u uobičajenom vremenu ili u marginalnom vremenu (vrlo rano ujutro ili kasno navečer).

Ako postoje trase koje nisu istovjetne temeljnoj usluzi odnosno redu vožnje, potrebno je definirati mehanizam tolerancije. Mehanizam se sastoji od zadanih pravila i vrijednosti pa na primjer, neka je zadani interval točnosti polaska u ishodišnom čvoru $[0; 4]$ minute, a interval točnosti dolaska u krajnji čvor $[-3; 2]$ minute. Također, neka je tolerancija odstupanja u opsluživanju broja stajališta $[-1; 1]$. Prema navedenom, formiran je indeks redovitosti:

$$R_I = \frac{\sum A_r}{\sum A_r + \sum B_r} \quad (5.1)$$

i indeks strukturalnosti:

$$S_l = \frac{\sum A_r + \sum C_i}{\sum A_r + \sum C_i + \sum D_0} \quad (5.2)$$

Dodatni indikator koji je potrebno uzeti u obzir je omjer pojačanja usluge. Značajnost ovog indikatora leži u činjenici da ako omjer pređe vrijednost 0,5 javlja se metodološka dilema – radi li se o dodatnom broju vlakova namijenjenom vršnom opterećenju ili je graf poprimio oblik nesavršenog voznog reda planiranog sa polovicom predviđenog taktnog intervala. Omjer pojačanja usluge formiran je kao:

$$R_r = \frac{\sum C_i}{\sum A_r} \quad (5.3)$$

Spomenuti indikator procjene voznog reda bazirani su na tehničkim i ekonomskim postavkama. U slučaju da se analiziraju kašnjenja i poremećaji na mreži zapravo se analiziraju ukupna kašnjenja vlakova i utjecaj na stabilnost voznog reda ali ne i utjecaj na krajnjeg korisnika. Predlaže se kvantificiranje utjecaja kašnjenja na putnike u kolodvoru i na razini mreže. Obzirom da se kašnjenje odražava na percepciju koja se formira kod korisnika predlaže se da se ukupno neplanirano čekanje na konekciju u kolodvoru u toku 24 sata kvantificira kroz broj putnika i vrijeme koje su proveli čekajući zbog poremećaja u voznom redu:

$$W = n_p \cdot t_d \text{ [min]} \quad (5.4)$$

gdje je:

W – ukupno vrijeme čekanja na presjedanje zbog poremećaja [min],

n_p - broj putnika koji čekaju,

t_d - vrijeme čekanja u minutama.

Predloženom metodom je moguće generirati skup podataka za vrednovanje usluge integriranog taktnog voznog reda pojedinih čvorova te za statističku analizu mreže.

Obzirom da je cilj ITF-a integriranje voznih redova svih vlakova u taktnom čvoru, uz navedeni pokazatelj, u svrhu procjene ponuđene usluge integriranog taktnog voznog reda na razini mreže, predlaže se kvantitativna analiza integriranja parova vlakova u taktnim čvorovima prema izrazu (5.5):

$$\frac{P_i}{P_{uk}} \cdot 100 = I[\%] \quad (5.5)$$

P_i – broj integriranih parova vlakova

P_{uk} – ukupan broj parova vlakova

I – postotak integriranih parova vlakova u taktnom čvoru

Predlaže se da se navedeni pokazatelj koristi za procjenu uspješnosti integriranja parova vlakova u taktnom čvoru za dani vozni red te da se koristi i za usporedbu taktnih čvorova na mreži.

6 TESTIRANJE MODELA

6.1 Uvod

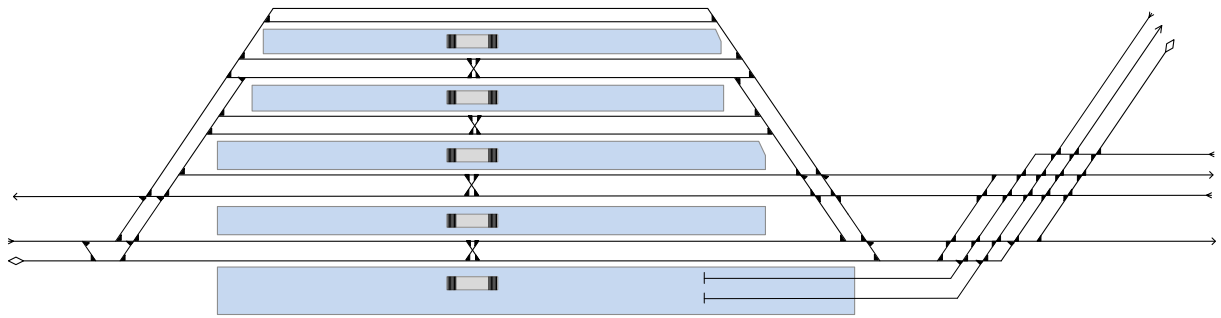
Testiranje modela implementacije provedeno je posredstvom preciznog simulacijskog alata na modelu mreže koja je konstruirana po uzoru na postojeću hrvatsku željezničku mrežu sa realnim infrastrukturnim i signalno – sigurnosnim elementima. Mreža ima ukupno sedam kolodvora. Na mreži je detaljno konstruiran testni kolodvor koji će imati ulogu središnjeg taktnog čvora i simulirani su potpuno realni uvjeti prometovanja vlakova. Testiranje se provodi u četiri koraka. Ulazne podatke čine infrastrukturni sustavi i podsustavi mreže sa svim potrebnim parametrima za simulaciju, karakteristike vozila i formiran klasični vozni red koji je simulacijom testiran na stabilnost kao bi se dobila što realnija podloga za implementaciju.

U drugom koraku se pristupa implementaciji ITF-a prema ranije definiranim tehnološkim postavkama. Implementaciju provodi planer prema vlastitom profesionalnom iskustvu. Dobivene su srednje vrijednosti za daljnju optimizaciju. U sljedećem koraku pristupa se optimiranju vremena dolaska i polaska u taktnom čvoru uz pomoć algoritma za optimiranje putova vožnji u skretničkom području.

U zadnjem koraku posredstvom Petrijevih mreža upravlja se vremenskim procesima i ovisnostima. Proces modelirani Petrijevim mrežama se testiraju na stabilnost posebnim simulacijskim alatom te se ukupni izlazni rezultati ITF-a testiraju simulacijom i analiziraju te uspoređuju sa ulaznim rezultatima te rezultatima nakon drugog koraka.

6.2 Simulacija i testiranje

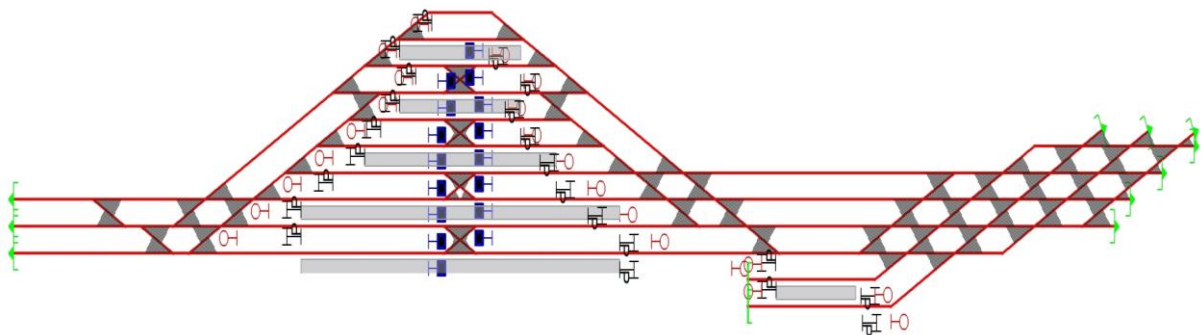
Formirana je topologija i signalno-sigurnosni sustav putničkog kolodvora po uzoru na postojeći kolodvor Zagreb Glavni, sa proširenjima broja putničkih perona i skretničkog područja (Slika 6.1).



Slika 6.1 Shematski prikaz testnog kolodvora

Za provjeru implementacije integriranog taktnog voznog reda testnog kolodvora korišten je simulacijski paket za tračničke sustave RAiSys [82]. Potrebni ulazni podaci za simulaciju voznog reda uzeti su iz opisa definiranog tehnološkog procesa rada kolodvora za potrebe simulacije.

Testni kolodvor osiguran je elektroničko signalno-sigurnosnim uređajem (ESSU) kod kojeg se sve potrebne ovisnosti između, npr. signala, skretnica, međusobnih uvjetovanosti vlakovnih i manevarskih voznih putova i slično ostvaruju softverskim postupcima.



Slika 6.2: Shematski prikaz kolodvora u testnoj aplikaciji

Kolodvorskim područjem se upravlja centralno i to ulaznim signalima, predsignalima, dopunskim signalima, izlaznim signalima, graničnim kolosiječnim signalima, manevarskim signalima za zaštitu voznog puta i skretnicama.

U Kolodvor ulazi ukupno šest pruga i to:

- sa zapadne strane
 - jedna dvokolosiječna i jedna jednokolosiječna,
- sa istočne strane

- tri dvokolosiječne i jedna jednokolosiječna.

Prema shematskom prikazu u simulacijskom procesu se koristi infrastrukturni dio kolodvora koji je u funkciji isključivo putničkog prometa. U kolodvoru ima ukupno 12 kolosijeka sa karakteristikama prema Tablica 6.1. Kolosijeci su podijeljeni graničnim signalima te mogu primiti više vlakova istodobno, ovisno o duljini.

Peroni između kolosijeka spojeni su pothodnicima za pješake i stubištēm. Na istočnom dijelu kolodvora nalaze se dva slijepa kolosijeka duljine do 400 metara koji su relativno izdvojeni od središnje cjeline ali pružaju praktičnu vezu i poziciju za gradsko – prigradske vlakove koji imaju obrt u kolodvoru te su relativno blizu drugih vidova prijevoza.

Tablica 6.1: Opis kolosijeka

Kolosijek	Duljina [m]	Opis
1	1550	podijeljen graničnim signalima
2	1200	podijeljen graničnim signalima
3	1000	podijeljen graničnim signalima
4	800	podijeljen graničnim signalima
5	600	podijeljen graničnim signalima
6	400	podijeljen graničnim signalima
7	300	podijeljen graničnim signalima
8	400	podijeljen graničnim signalima
9	200	-
10	200	ne koristi se za putnički promet
11	400	slijepi
12	400	slijepi

U prvom koraku je organiziran klasični vozni red po uzoru na sustav Hrvatskih željeznica te organizacije prijevoza putnika opisane u Poglavlju 2. na primjeru konstruiranog segmenta mreže testnim kolodvorom u središtu. Izlazni podaci klasičnog voznog reda sa karakterističnim vlakovima i vremenima nalaze se u Tablica 6.2. Vozni red je generiran po uzoru na postojeći sustav, a radi lakšeg snalaženja formirane su trase sa smjerovima i odredištima označene kao Si, J, S, Zp, Ze, Ds, i Zg (Slika 6.3).

Tablica 6.2: Tablica voznog reda karakterističnih vlakova

relacija	vrsta vlaka	Polazak	Dolazak
Ds -Zp	GPP	04:20:00	04:42:19
Ds -Zp	Lokalni	04:05:00	04:23:55
Ds -Zp	Daljinski	04:45:00	05:01:06
S - Zg	GPP	04:08:58	04:26:13
Si-Zg	GPP	04:00:00	04:15:04
Ze - Zg	GPP	04:00:00	04:07:37
J - Zg	GPP	04:00:00	04:05:54
Si -Zg	GPP	04:45:10	05:00:14
Ze - Si	Lokalni	04:40:15	05:02:58
Ds - S	Lokalni	04:26:00	04:51:39

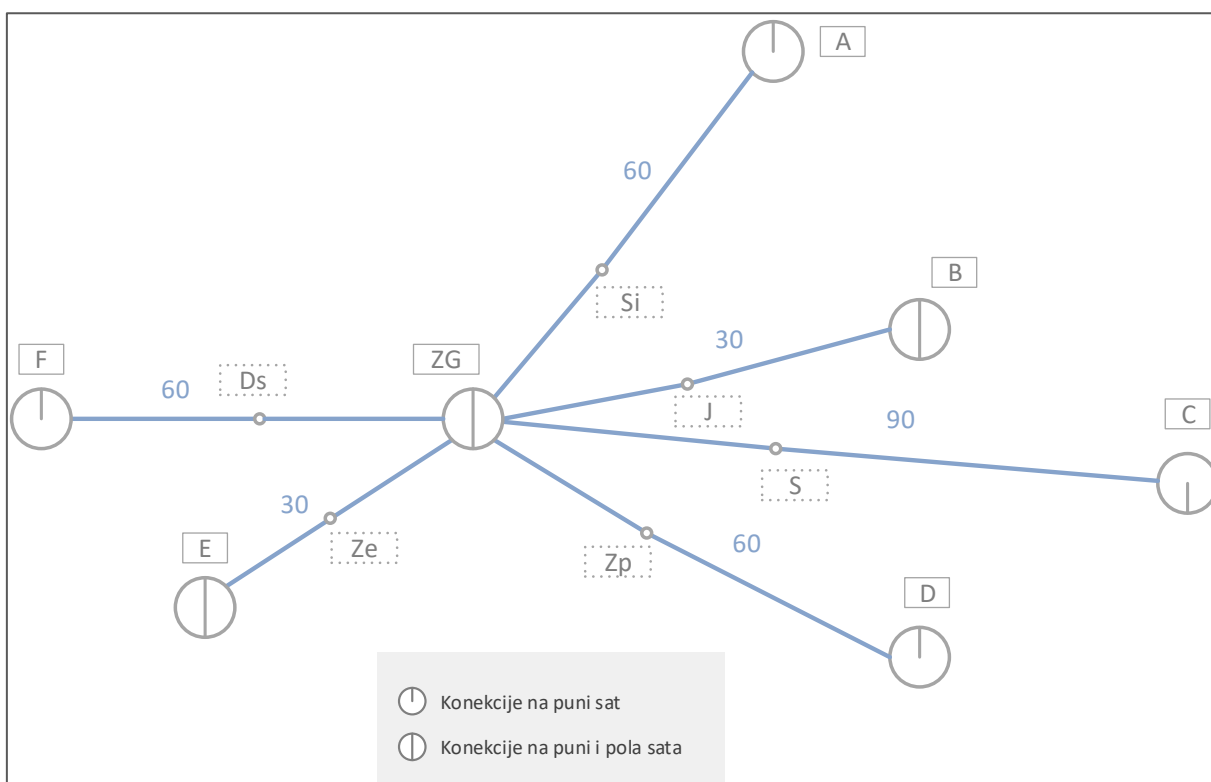
U modelu su definirane usluge i vlakovi:

- Gradsko-prigradski prijevoz, motorne garniture, duljine 75 metara,
- Lokalni prijevoz, klasične kompozicije sa četveroosovinskim vagonima, duljine 227 metara, sa osam vagona,

- Daljinski prijevoz, klasične kompozicije sa četveroosovinskim vagonima, duljine 333 metra sa dvanaest vagona.

Na slici (Slika 6.3) prikazana je proširena konstruirana mreža za simulaciju sa oznakama mjesta i smjerova.

U drugom koraku je topološki analizirana mreža te su određeni krajnji taktni čvorovi potrebni za sinkronizaciju mreže. Prema metodologiji opisanoj u poglavlju 3 određene su osnovne postavke integriranog taktnog voznog reda te su određena vremena vožnje na trasama.



Slika 6.3: Mreža sa taktnim čvorovima

Prema metodologiji opisanoj u Poglavlju 5 formirana su vozna vremena vlakova. Za formiranje integriranog taktnog voznog reda izabran je vršni period oko 6:00 sati. Formiranje voznog reda povjereno je planeru i njegovom stručnom nahođenju. U Tablica 6.3 prikazan je skraćeni pregled formiranog voznog reda u testnom taktnom čvoru (Zg). Vlakovi su standardno označeni brojem i to:

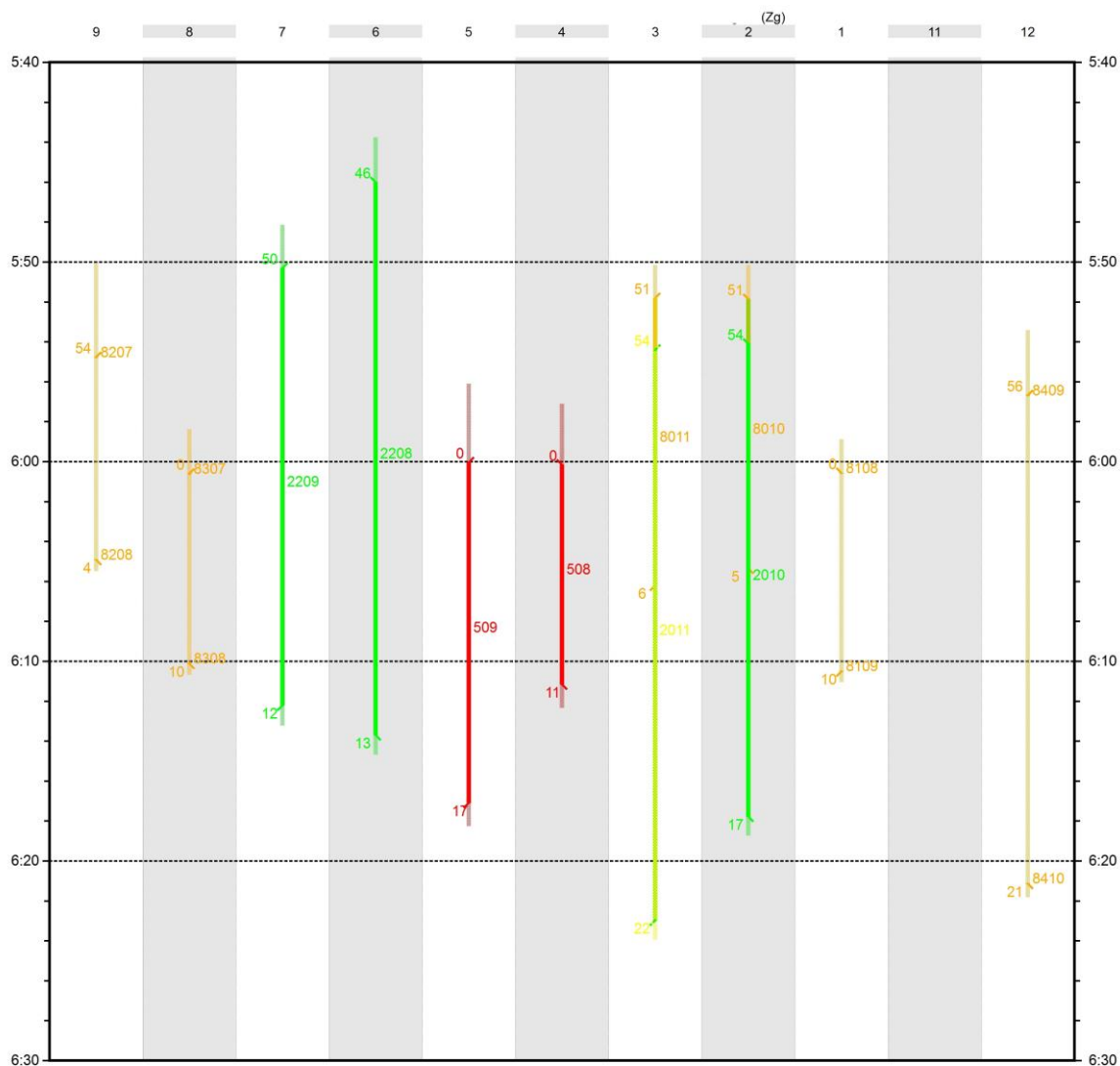
- gradsko –prigradski 8000 – 9000,
- regionalni 2000 – 4000,
- daljinski 500 – 600.

Tablica 6.3: Formirani integrirani takti vozni red kroz testni kolodvor

vlak	kolodvor	relacija	dolazak	odlazak
2209	Zg	S – Ds	5:50:18	6:12:12
8011	Zg	Zp –Ds	5:51:05	6:05:29
2011	Zg	Zp – Ds	5:53:36	6:22:11
8207	Zg	S – Zg	5:54:46	6:04:55
8409	Zg	J – Zg	5:56:52	6:21:04
8307	Zg	Ze – Zg	5:57:28	6:07:43
509	Zg	Zp – Ds	6:00:02	6:17:05
8109	Zg	Si - Zg	6:00:34	6:10:26
Suprotni smjer				
8010	Zg	Ds – Zp	5:51:51	6:05:21
8108	Zg	Zg – Si	6:00:34	6:10:26
8208	Zg	Zg - S	5:54:46	6:04:55
8308	Zg	Zg – Ze	5:57:28	6:07:43
8410	Zg	Zg – J	5:56:52	6:21:04
2010	Zg	Ds –Zp	5:54:06	6:17:47
508	Zg	Ds – Zp	6:00:09	6:11:09
2208	Zg	Ds - S	5:46:00	6:13:42

Analizom formiranog integriranog taktnog voznog reda i testiranjem na stabilnost, utvrđeno je da par regionalnih vlakova 3004-5 nije moguće rutirati kroz takti kolodvor obzirom na infrastrukturna ograničenja. Također je utvrđeno da su ponuđena vremena za presjedanje između parova vlakova 8207 – 8409 i 8207 – 8108 nedovoljna. Na slici (Slika 6.4) prikazano je

stanje u taktom kolodvoru, odnosno grafikon zauzeća kolosijeka i vremena prolaska i zadržavanja vlakova. Gradsko – prigradski vlakovi su označeni smeđom, regionalni zelenom i IC vlakovi crvenom bojom.



Slika 6.4: Grafikon zauzeća kolosijeka taktnog čvora Zg

Prvi rezultat pokazuje relativno dobru povezanost ostalih vlakova u kolodvoru. Daljnjom analizom utvrđeno je da implementirani integrirani takti vozni red osim nedostatkom para regionalnih vlakova ne zadovoljava rasporedom i položajem vlakova na kolosijecima. Naime, neki vlakovi iz suprotnih smjerova iste relacije zauzimaju kolosijeke sa obje strane jednog perona što se u ovom radu smatra suboptimalnim, pogotovo što u tom slučaju putnici

moraju obilaziti vlakove za konekciju pothodnicima više no što je potrebno. Oznaka broja perona nalazi se pri vrhu grafikona zauzeća kolosijeka.

Temeljem analize kompletnog stanja implementiranog voznog reda formirani su kriteriji i određeni koraci optimizacije:

1. za relaciju koju pokriva par regionalnih vlakova koji nisu u vrijeme simetrije u taktnom čvoru, osigurati najpovoljniji transfer između vlakova nižeg ranga do odredišta,
2. vlakove gradsko – prigradskog prometa pozicionirati što bliže putničkoj zgradi zbog veće frekvencije vlakova, brze i česte izmjene tokova putnika koji napuštaju kolodvor ili koriste druge modove prijevoza,
3. temeljem analize tokova putnika u kolodvoru i intenziteta presjedanja potrebno je odrediti parove vlakova sa najvećim transferom putnika i inzistirati na dijeljenju perona (poprečno) ili podijeljenog kolosijeka (uzdužno) radi lakšeg i bržeg transfera.

Nasumce odabrani parovi sa najvećim transferima su vlakovi: 8307 – 8108 (prioritetni vlakovi iz točke 1.), 508 – 2209, 8011 – 2011.

Optimizacija voznog reda provodi se u tri faze:

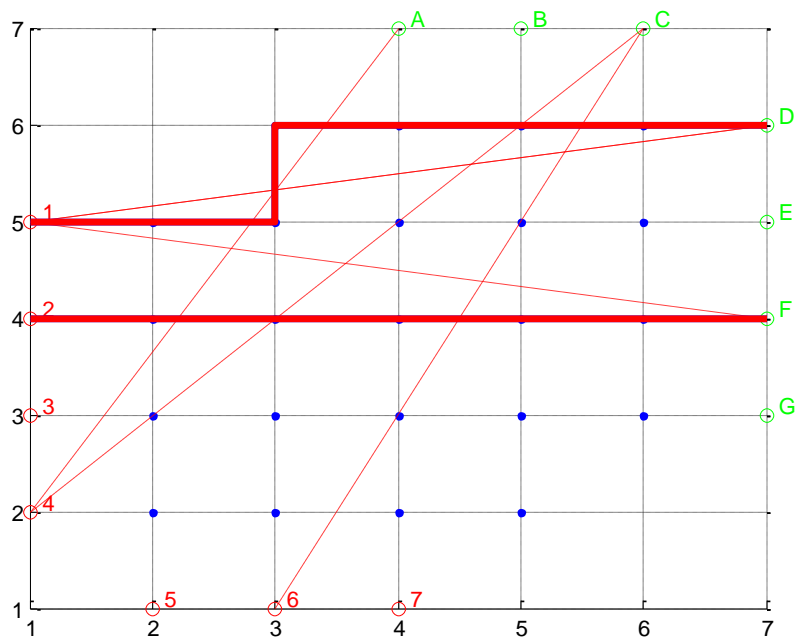
1. rangiranje vlakova prema prioritetu ili vremenu zadržavanja,
2. optimiranje putanja vlakova algoritmom za rutiranje kroz skretničko područje čije vrijeme zadržavanja prelazi optimum,
3. optimiranje najvažnijih transfera i procesa zadržavanja Petrijevom mrežom.

U Tablici 6.4 prikazano je rangiranje vlakova koji prolaze veliko skretničko područje prema vremenu zadržavanja, te su im određeni peroni prema logici i praktičnosti za presjedanja, s tim da je vlak IC 509 rangiran zadnji zbog pravila ITF-a da najbrži vlak dolazi zadnji i odlazi prvi.

Tablica 6.4: Rangiranje vlakova prema prioritetu

Rangiranje	vlak	kolodvor	relacija	dolazak	odlazak
3	2209	Zg	S – Ds	5:50:18	6:12:12
4	8011	Zg	Zp – Ds	5:51:05	6:05:29
1	2011	Zg	Zp – Ds	5:53:36	6:22:11
5	8207	Zg	S – Zg	5:54:46	6:04:55
2	8409	Zg	J – Zg	5:56:52	6:21:04
7	8307	Zg	Ze – Zg	5:57:28	6:07:43
6	509	Zg	Zp – Ds	6:00:02	6:17:05
7	8109	Zg	Si - Zg	6:00:34	6:10:26

Izlazni rezultat algoritma su redosljed putanja parova vlakova prema zadanom optimumu odnosno maksimiranje broja paralelnih vožnji u skretničkom području prema zadanim ulaznim i izlaznim točkama. Slika 6.5 prikazuje primjer rezultata algoritma. Pune linije su izabrane putanje kroz skretničko područje koje je modelirano kao mreža, a tanje crtkane linije su sve upisane putanje. Grupe vlakova koji se šalju istovremeno kroz skretničko područje se dobivaju uzastopno iteracijama nakon realizacije (brisanja) prethodnih vlakova u grupi. Slova od A do G označavaju kolosijeke. Obzirom da su tri pruge dvokolosiječne bez vožnje po nepravilnom kolosijeku, ulazni kolosijeci su: A, C, D, i F.



Slika 6.5: Primjer grafičkog rezultata parova putanja

Tablica 6.5: Rezultirajući redosljed ulaska vlakova u skretničko područje

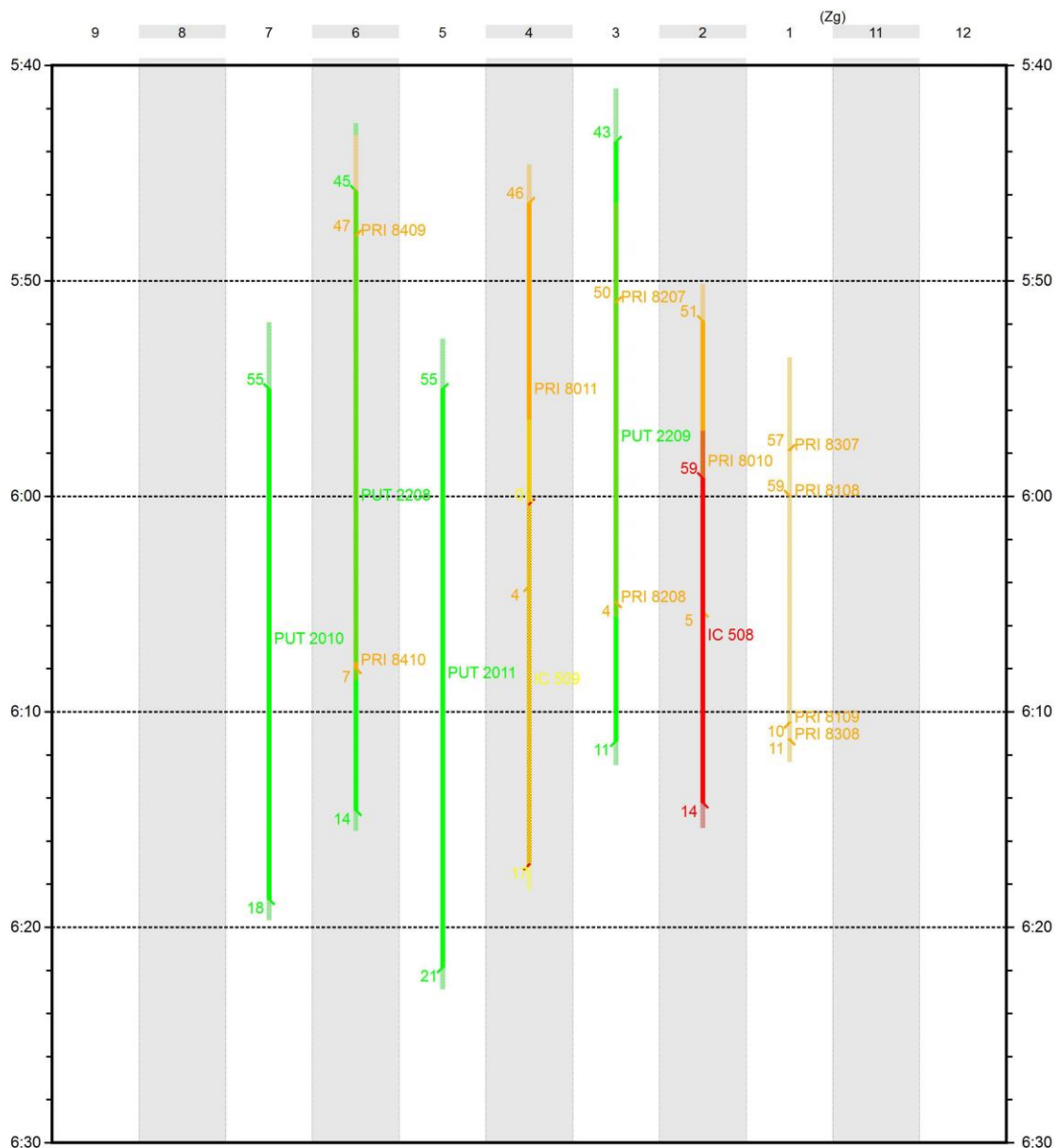
Rezultirajući parovi putanja
2209, 2011
8207, 8011
8409
509

Uvrštavanjem dobivenih putanja vlakova u vozni red, situacija je testirana ponovno na danoj infrastrukturnoj podlozi. Formiran je novi integrirani takti vozni red sa manjim zadržavanjima kritičnih vlakova (Tablica 6.6).

Tablica 6.6: Dobiveni novi integrirani takni vozni red

Vlak	Kolodvor	Kolosijek	Dolazak	Odlazak
508	Zg	2	5:59:09	6:14:13
509	Zg	4	6:00:22	6:17:05
2010	Zg	7	5:55:01	6:18:42
2011	Zg	5	5:55:01	6:21:51
2208	Zg	6	5:45:49	6:14:34
2209	Zg	3	5:43:33	6:11:21
8010	Zg	2	5:51:51	6:05:21
8011	Zg	4	5:46:22	6:04:10
8108	Zg	1	5:59:58	-
8109	Zg	1	-	6:10:30
8207	Zg	3	5:50:59	-
8208	Zg	3	-	6:04:55
8307	Zg	1	5:57:51	-
8308	Zg	1	-	6:11:17
8409	Zg	6	5:47:54	-
8410	Zg	6	-	6:07:59

Iznimka je vlak 2011 za koji u ovom koraku nije bilo moguće postići bolje vrijeme u simulaciji. Uz to je prethodno poštovan uvjet integriranja vlakova 8307 i 8108 sa najmanjim transferom kao zamjena za regionalne vlakove. Promjenom situacije bilo je moguće pozicionirati GPP vlak sa 12. na 11. kolosijek, bliže ostalim peronima (Slika 6.6).



Slika 6.6: Grafikon zauzeća kolosijeka novog integriranog taktnog voznog reda

U sljedećem koraku potrebno je optimirati odabrane (ili sve) parove vlakova mjerenjem tokova putnika i modeliranjem procesa zadržavanja Petrijevom mrežom. Parametri koji se koriste u Petrijevoj mreži su:

- ulazak vlaka u kolodvor 3 minute,
- izlazak vlaka iz kolodvora 3 min,
- minimalno vrijeme za presjedanje,

- brzina putnika na peronu prema razini uslužnosti $C = 1,24 \text{ m/s}$,
- brzina ulaska putnika u motorni vlak $2,5 \text{ s}$,
- brzina ulaska putnika u putnički vagon $3,7 \text{ s}$,
- brzina izlaska iz motornog vagona 2 s ,
- brzina izlaska putnika iz putničkog vagona 3 s ,
- zaštitno vrijeme za presjedanje (dodatak $10 - 20 \%$).

Prosječni broj putnika koji sudjeluje u transferu između parova vlakova prema procjeni je dan u Tablica 6.7.

Tablica 6.7: Procjena prosječnog broja putnika u transferu između parova vlakova

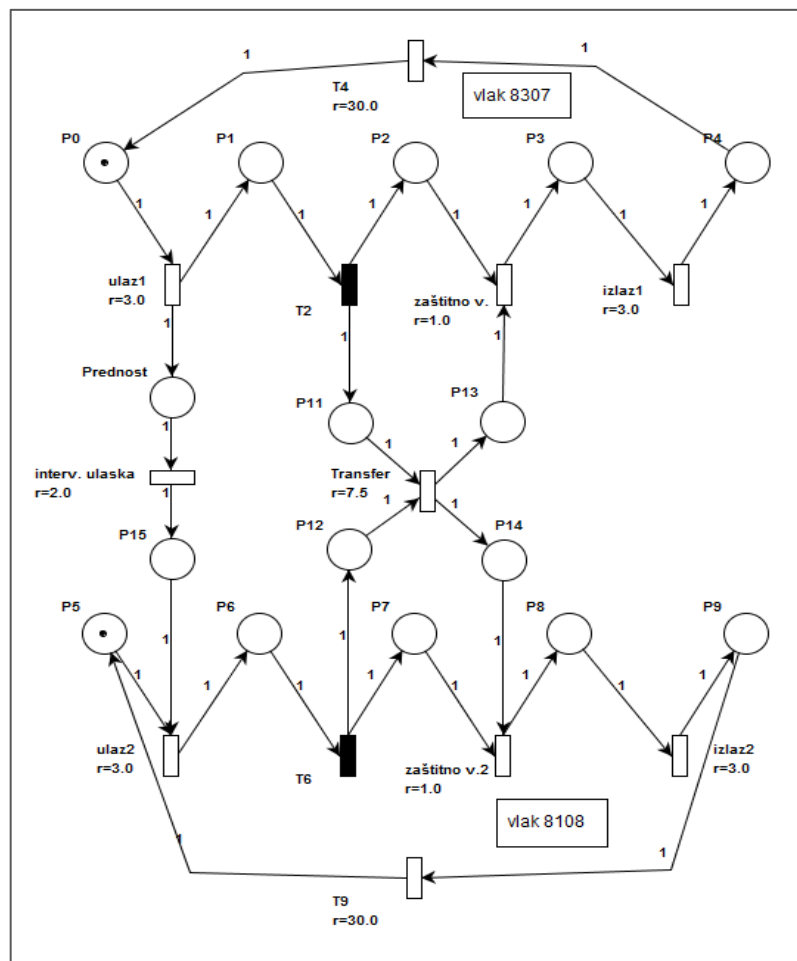
Par vlakova	Broj putnika
8307 – 8108	170
508 - 2209	100
8011 - 2011	80

Prema procjeni prosječnog broja putnika u transferu između parova vlakova (Tablica 6.7) izračunata su potrebna minimalna vremena za transfer između određenih parova vlakova (Tablica 6.8).

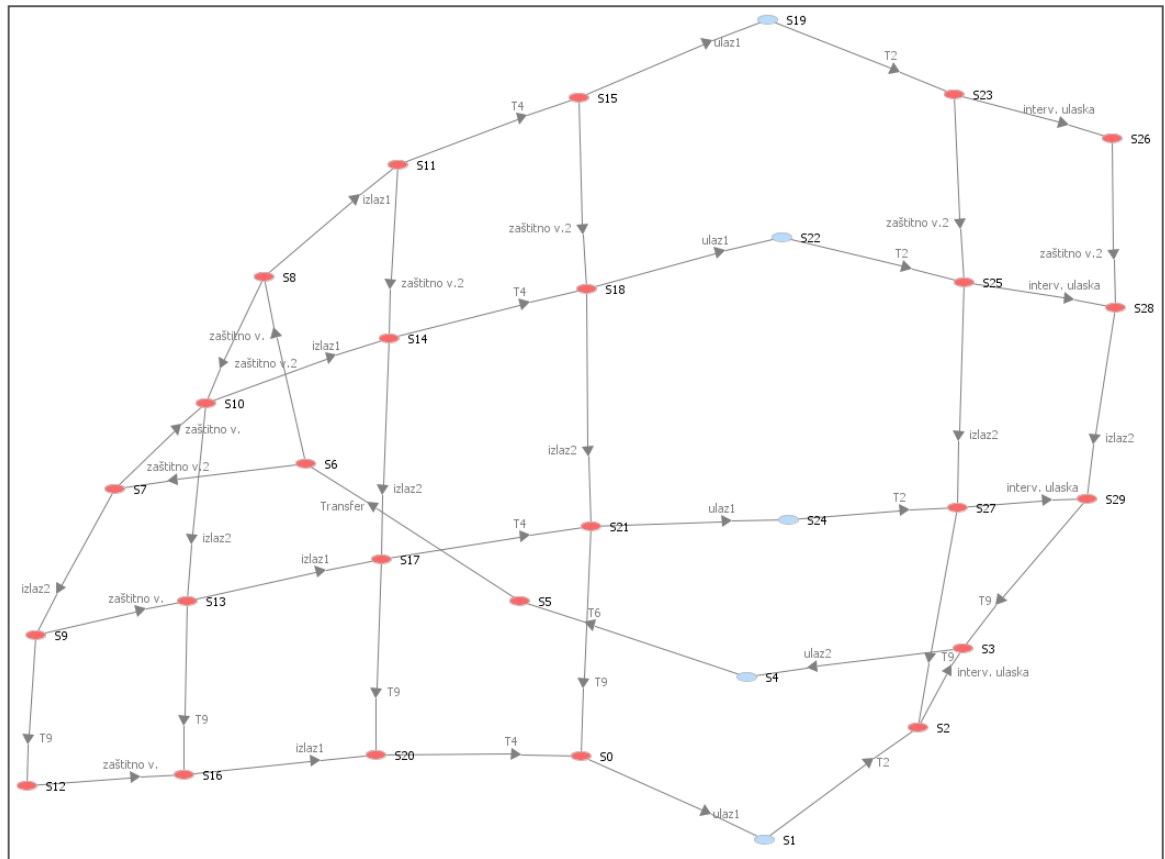
Tablica 6.8:Potrebna minimalna vremena za transfer

Par vlakova/smjer	Vremena za transfer [min]
8307 > 8108	7,5
8307 < 8108	7,5
508 > 2209	7,7
508 < 2209	7
8011 > 2011	4,5
8011 < 2011	6

Prema dobivenim vremenima potrebnim za transfer te ostalim navedenim parametrima modelirani su procesi zadržavanja vlakova (Slika 6.7).

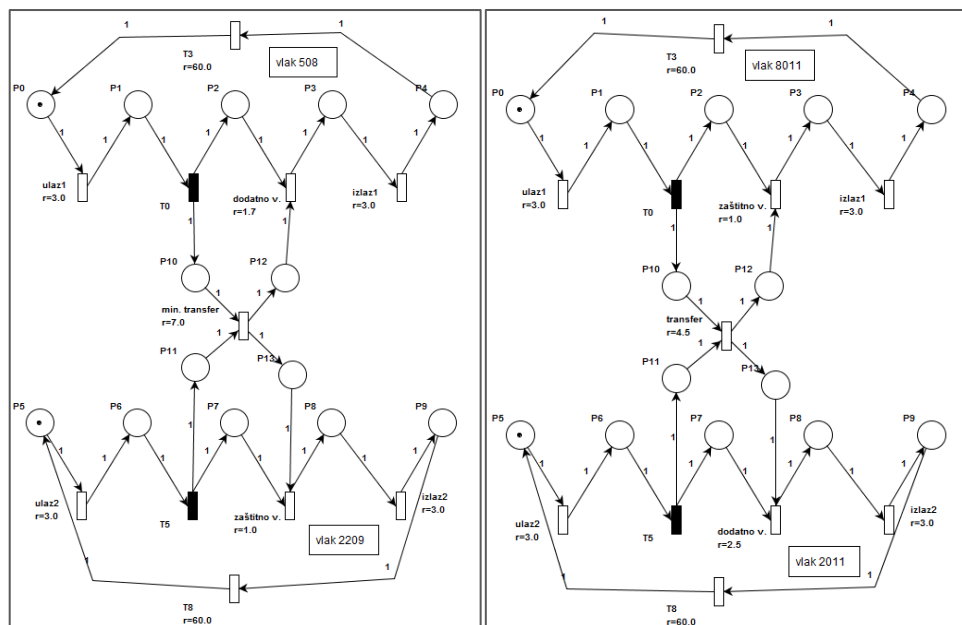


Slika 6.7: Petrijeva mreža jednog para vlakova



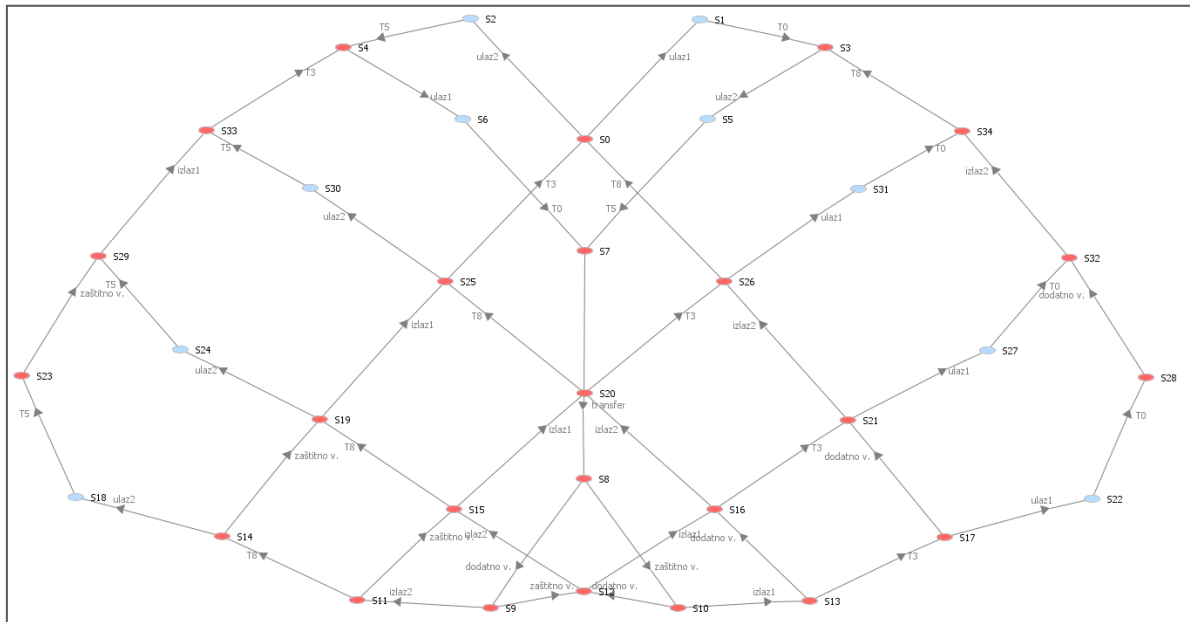
Slika 6.8: Graf dostupnosti Petrijeve mreže jednog para vlakova (8307 - 8108)

Graf dostupnosti Petrijeve mreže jednog para vlakova (8307 - 8108) je vidljiv na slici (Slika 6.9) što označava da su sva mjesta u mreži dostupna i bez konflikata.



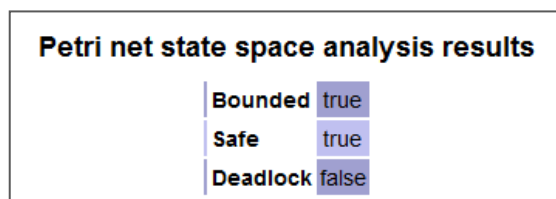
Slika 6.9: Petrijeve mreže parova vlakova (508 – 2209) i (8011 – 2011)

Prema modeliranim mrežama parova vlakova (508 – 2209) i (8011 – 2011) formirani su grafovi dostupnosti (Slika 6.10). Grafovi su identične konstrukcije osim vremenskih vrijednosti te je prikazan samo jedan.



Slika 6.10: Graf dostupnosti para vlakova 8011 – 2011

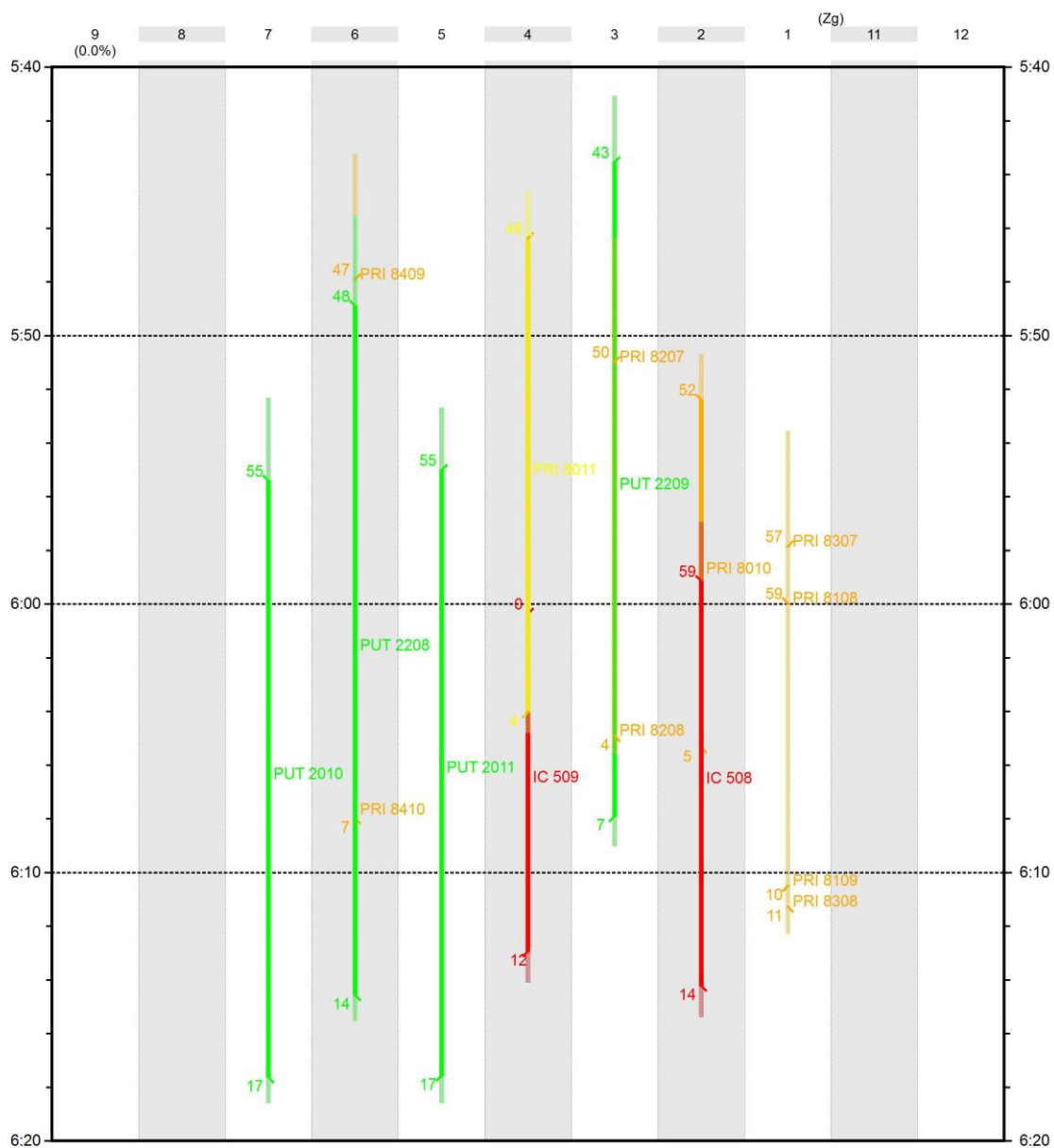
Provjerom Petrijevih mreža sustava dobivena ocjena je da je mreža sigurna i bez zastoja što znači da se provjereni procesi odvijaju neometano.



Slika 6.11: Potvrda svojstava mreže simulacijskom analizom

Simulacija i potvrda svojstava Petrijevih mreža provedena je simulacijskim programom PipeNet 4.3.0. Prema provedenoj analizi modelirani procesi su stabilni sa proračunom minimalnih vremena presjedanja te je potrebno testirati dobivena vremena u simulaciji voznog reda i dobiti realno izvedivo rješenje (Tablica 6.3).

Testiranjem voznog reda dobiven je dijagram na kojem su vidljiva i vremena zadržavanja vlakova (Slika 6.12).



Slika 6.12: Konačni integrirani taktni vozni red

Može se zaključiti na temelju usporedbe dijagrama voznih redova te Tablica 6.9 da su postignute vremenske uštede kojima se težilo. Ukupna ušteda na vremenu u promatranom testnom kolodvoru je 17 minuta.

Tablica 6.9: Tablica novog integriranog taktnog voznog reda

Vlak	Kolodvor	Kolosijek	Dolazak	Odlazak	Razlika [min]
508	Zg	2	5:59:09	6:14:13	0
509	Zg	4	6:00:22	6:12:56	-4
2010	Zg	7	5:55:25	6:17:38	-1
2011	Zg	5	5:55:01	6:17:34	-5
2208	Zg	6	5:48:54	6:14:34	-3
2209	Zg	3	5:43:33	6:07:54	-4
8010	Zg	2	5:52:23	6:05:21	0
8011	Zg	4	5:46:22	6:04:02	0
8108	Zg	1	5:59:58	-	0
8109	Zg	1	-	6:10:30	0
8207	Zg	3	5:50:59	-	0
8208	Zg	3	-	6:04:55	0
8307	Zg	1	5:57:51	-	0
8308	Zg	1	-	6:11:17	0
8409	Zg	6	5:47:54	-	0
8410	Zg	6	-	6:07:59	0

Ograničenja koja su se pojavila testiranjem voznog reda na stabilnost i provedivost odnose se na nužna zadržavanja vlakova u kolodvoru uslijed presijecanja putova vožnji. Da bi se postigao bolji rezultat bilo bi potrebno razmotriti manje infrastrukturne zahvate kao što su ugradnja skretnica u svrhu proširenja uskog grla na zapadnom ulazu u kolodvor ili slično. No,

grafikonom je dokazano da je vozni red optimiran i to na način da su svi željeni vlakovi integrirani i pozicionirani na željene kolosijeke.

Dodatno, vidljivo je da su određeni kolosijeci u kolodvoru slobodni što dokazuje tvrdnju da se modelom koji je predmet ove disertacije može postići optimalno korištenje kolodvorskih kapaciteta. Uštede na vremenu koje se postižu u kolodvorima optimizacijom procesa od velikog su značaja na razini mreže te predstavljaju alternativu infrastrukturnim zahvatima na trasama u cilju povećanja brzine i skraćivanja vremena putovanja.

7 ZAKLJUČAK

U direktivama Europske komisije o prometnoj politici zastupljeni su upravo pojmovi vezani uz poticanje mobilnosti, povećanje energetske učinkovitosti i održivog transporta, poglavito u prijevozu putnika željeznicom. Nadalje, Europsko savjetodavno vijeće za istraživanje u željezničkom prometu predlaže u svojim izvješćima mjere za povećanje mobilnosti u željezničkom prijevozu kao što su poticanje razvoja i širenja novih usluga prijevoza putnika, koordinacija i optimizacija postojećih usluga i integracija usluga na kratkim, srednjim i većim udaljenostima na području Europske unije do 2050. godine [2].

U posljednjih nekoliko godina u svjetskim prometnim istraživanjima glavna misao vodilja je postizanje i povećanje mobilnosti u zadanim okvirima održivog razvoja. Razlog tome su sve veća zagušenja prometa općenito u naseljima, a posebno u velikim gradovima. Proširenje cestovne infrastrukture iziskuje velike površine, a sama učinkovitost pogotovo parcijalnog proširenja može dovesti do stohastičkih pogoršanja početnog problema.

Integrirani taktni vozni red je rezultat duge tradicije i razvoja prijevoza željeznicom u Europi. Osnova principa je svakako standardni vozni red iz kojeg je s vremenom nastao marketinški pothvat nazvan periodični ili taktni vozni red. Taktni vozni red je prvenstveno bio korišten u urbanim naseljima i centrima metropola kao podloga za masovni gradski prijevoz putnika u tračničkim sustavima kao što je metro ili laka gradska željeznica. U engleskom govornom području takav vozni red se naziva *Regular-Interval Timetable* ili u njemačkom *Taktfahrplan*. Osnovni princip kojim se vodio planer voznog reda u pogledu određene trase i usluge je konstantni interval slijeđenja između dva uzastopna vlaka odnosno kompozicije. Sam interval ovisio je o prometnoj potražnji i kapacitetu prijevoznog sredstva.

Koncept integriranog taktnog voznog reda je sastavni dio trenda povećanja mobilnosti i kvalitete pružene usluge javnog prijevoza putnika kojem teži Europska Unija i zasebno njene članice. Naglasak se sve više stavlja na detalje kao što su individualni pristup putniku i širenje udjela tržišta na dio kojim još uvijek dominira individualni prijevoz. Maksimalno udovoljavanje potrebama putnika u taktnim čvorovima ponudom konekcija u svim smjerovima zahtijeva izuzetnu koordinaciju mnogih elemenata koji su tada po važnosti ispred planiranja trasa u procesu projektiranja cijelog sustava. Implementacija sustava

integriranog taktnog voznog reda u postojeći sustav, u kojem su infrastrukturni parametri optimirani za klasični vozni red, uvažavajući postojeću prijevoznu potražnju, što je ukupan cilj ovog rada, još je složeniji zadatak.

Komercijalne prednosti integriranog taktnog voznog reda su primarno jednostavnost i preglednost ponude prijevozne usluge za krajnjeg korisnika, povećana mobilnost i skraćena vremena čekanja. Pravilni intervali, pogotovo ako se radi o satnom taktu (60 minuta), doprinose lakoj pamtljivosti te putnik ne mora konzultirati vozni red što uvelike doprinosi subjektivnom osjećaju sigurnosti i točnosti.

Pri modeliranju implementacije integriranog taktnog voznog reda u postojeći sustav potrebno je voditi računa o zadovoljenju postojeće prijevozne potražnje za koju se pretpostavlja da joj je ponuđena adekvatna usluga u postojećem sustavu, barem u pogledu obujma. Drugim riječima, broj vlakova u postojećem voznom redu na određenoj relaciji mora ostati približno isti te se poštivati utvrđeni tokovi putnika. Također se uzima u obzir postojeća infrastruktura unutar kolodvora i kako je već ranije navedeno pretpostavlja se da budući model teži minimiranju investicijskih troškova koristeći ponajprije kombinatorno planiranje i vremensku (temporalnu) logiku. Treći uvjet koji je postavljen je korištenje postojećeg voznog parka i racionalizacija eksploatacije u svrhu implementiranja integriranog taktnog voznog reda. Za potrebe istraživanja u ovom radu i verificiranje modela, pretpostavlja se prometovanje u uvjetima automatskog pružnog bloka i centralnog kolodvorskog upravljanja elektroničkim uređajem.

U disertaciji je predložen i razrađen model implementacije integriranog taktnog voznog reda. U uvodnom dijelu dane su osnovne postavke na kojima se temelji model implementacije. Nadalje se opisuje način organizacije prijevoza putnika koji se u svom osnovnom dijelu razlikuje od klasičnog sustava u detaljima koji su ključni za provođenje integriranog taktnog voznog reda, ali za poboljšanje kvalitete usluge prijevoza na temelju percepcije krajnjeg korisnika. Detaljno su analizirane i definirane ključne komponente za implementaciju integriranog taktnog voznog reda u postojeći sustav te se u prvom redu spominje određivanje zadržavanja vlakova u taktnim kolodvorima i potrebne vremenske komponente. Naglašen je značaj potrebnog vremena za ostvarivanje presjedanja putnika u željenim smjerovima i zadržavanja vlakova za realizaciju istog. Grafičkim prikazima upotpunjeni su

pojmovi koji se opisuju i njihov značaj u cijelom modelu. Istražen je utjecaj tokova putnika u kolodvorima na same procese integriranja vozni redova vlakova. Analizirani su izvori istraživanja tokova i ponašanja putnika i općenito kretanja osoba unutar kolodvora te istaknute ovisnosti o infrastrukturnim ograničenjima. U nastavku je prikazana konstrukcija elemenata diskretnih sustava kao što je upravo integrirani takti vozni red. Definirani su potrebni sastavni elementi za modeliranje paralelnosti, uzastopnosti, davanje prednosti i slično. Dan je i opisan algoritam koji se koristi za optimiranje ulazaka vlakova kroz velika skretnička područja koja se mogu naći u velikim kolodvorima, a koji se koristi za pomoć pri optimizaciji procesa zadržavanja vlakova. Algoritam koristi predefinirane parametre za odabir i davanje prednosti vlakovima te sukcesivno odabire maksimalni broj putanja bez konflikata kroz skretničko područje. Opisan je način vrednovanja organizacijske strukture integriranja takti vozni redova te je dan prijedlog vrednovanja modela implementacije temeljem utjecaja sustava na krajnjeg korisnika. Vrednovanje sustava ITF-a sastoji se u mjerenju vremena neplaniranog čekanja putnika na presjedanje uslijed poremećaja u voznom redu. Rezultantna vrijednost je umnožak broja putnika i minuta neplaniranog čekanja za promatrani kolodvor u okviru 24 sata. Rezultat vrednovanja u tehničkom smislu može poslužiti kao pokazatelj pojave kašnjenja u promatranim čvorovima i na razini mreže te služiti za usporedbu i otkrivanje uzroka poremećaja voznog reda. U kvalitativnom smislu pak može poslužiti kao pokazatelj za procjenu razine uslužnosti promatranih čvorova i procjenu kvalitete usluge prijevoznika. U završnom dijelu model je podvrgnut simulacijskoj provjeri na modelu mreže koja je konstruirana po uzoru na postojeću hrvatsku željezničku mrežu sa realnim infrastrukturnim i signalno – sigurnosnim elementima. Na mreži je detaljno konstruiran testni kolodvor i simulirani su realni uvjeti prometovanja vlakova. Formiran je u prvom koraku klasični vozni red i testiran simulacijskim programom kako bi se dobila što realnija podloga za implementaciju. U drugom koraku se pristupilo implementaciji integriranog takti voznog reda u testni sustav prema opisanim tehnološkim karakteristikama ITF-a u prethodnim poglavljima. Implementaciju je proveo planer, objektivno i prema svom profesionalnom iskustvu. Dobivena su realna vremena vožnji i zadržavanja vlakova temeljena na iskustvenim vrijednostima te je takav integrirani takti vozni red uzet kao podloga druge razine na kojem će se primijeniti model. U sljedećem koraku su optimirana vremena dolaska i polaska vlakova u testnom kolodvoru prema zadanim kriterijima koristeći algoritam za optimiranje putova vožnji u skretničkom području.

Samim tim su vlakovi pozicionirani na željene perone u cilju ostvarivanja što boljih uvjeta za presjedanje. U zadnjem koraku optimirana su vremena zadržavanja koristeći tokove putnika i preciznim mjerenjem vremena za pojedine operacije. Upravljanjem vremenskim procesima i ovisnostima u modeliranju konekcija za presjedanje posredstvom Petrijevih mreža dobiven je novi integrirani takti vozni red koji je testiran na stabilnost simulacijom te analiziran. Izlazni podaci su pokazali postignute znatne vremenske uštede u odnosu na testnu podlogu druge razine te su uspješno integrirani svi vlakovi. Ukupna vremenska ušteda na razini taktnog čvora je 17 minuta, vrijeme čekanja je skraćeno za pet vlakova, a maksimalno skraćenje čekanja po pojedinom vlaku je 5 minuta. Vremenska ušteda na razini čvora može se koristiti u svrhu integracije vlakova u sljedećim čvorovima na trasi. Testiranje je nedvojbeno pokazalo uspješnost predloženog modela implementacije te samim tim mogućnost izbjegavanja infrastrukturnih ulaganja kako bi se skratilo vrijeme putovanja na pojedinim dionicama u svrhu postizanja povoljnijeg vremena za integriranje vlakova u taktim čvorovima. Ako se uzme u obzir da se ulaganje u rekonstrukciju pojedinih dionica u svrhu povećanja dopuštene brzine mjeri u milijunima Eura po kilometru, evidentna je potreba i korisnost ovakvog modela implementacije. Posrednim utjecajem implementacije postiglo se i optimiranje iskorištenja kolosiječnih kapaciteta u kolodvoru. Uspješnim pozicioniranjem vlakova na željene kolosijeke smanjena je zauzetost infrastrukturnih kapaciteta u vršnom periodu. Time se povećala iskoristivost kolosijeka, a posredno i utjecalo na smanjenje troškova održavanja kapaciteta.

Prijedlog daljnjem istraživanju u ovom području sastojao bi se u korištenju još složenijeg formalizma Petrijevih mreža na području stohastičnosti. U željezničkim sustavima pojava kašnjenja je vrlo česta i neplanirana pojava koja se pojavljuje upravo stohastički te je u sklopu preciznog sustava kao što je integrirani takti vozni red pojava kašnjenja ozbiljan problem.

Popis literature

- [1] *ERRAC Work Package 02: Encouraging Long-distance Modal Shift & De-congesting Transport Corridors: The passenger roadmap*. 2013.
- [2] ERRAC. *Rail 2050 Vision - Rail - the Backbone of Europe's Mobility*. 2017;
- [3] *ERRAC Work Package 05: Strengthening Competitiveness*. 2013.
- [4] *Rail Route 2050: The sustainable backbone of the Single European Transport Area*. 2013.
- [5] Walter S. *Integrated periodic timetable scheduling – towards an integrated timetable across Central Europe*. Road and Rail Infrastructure II - CETRA 2012, Proceedings of the Conference. Zagreb; 2012. p. 855–63.
- [6] Tron D, Buri J, Tzieropoulos P. *From the Reticular Diagram to the 24-Hours Timetable*. Swiss Transport Research Conference – STRC. Ascona, Switzerland: Witt Press;
- [7] Clever R. *Integrated Timed Transfer - A European Perspective*. Transportation Research Board. Washington DC, USA; 1997;(Paper No. 970935):109–15.
- [8] Lichtenegger M. *Der Taktfahrplan, Abbildung und Konstruktion mit Hilfe der Graphentheorie*. Technische Universität Graz; 1990.
- [9] Tzieropoulos, P., Emery, D., Tron D. *How regular is a regular-interval timetable?* Swiss Transport Research Conference - STRC. Ascona, Switzerland: Witt Press; 2009.
- [10] Peeters LW. *Optimalisatie van cyclische spoorwegdienstregelingen*. Erasmus Research Institute of Management (ERIM); 2003.
- [11] Nachtigall K, Voget S. *Minimizing waiting times in integrated fixed interval timetables by upgrading railway tracks*. European Journal of Operational Research. 1997 Dec;103(3):610–27.
- [12] Dollevoet T, Huisman D, Schmidt M, Schobel A. *Delay Management with Rerouting of*

Passengers. Transportation Science. 2012. p. 74–89.

- [13] Xu X, Li CL, Xu Z. *Integrated train timetabling and locomotive assignment*. Transportation Research Part B: Methodological. Elsevier Ltd; 2018;117:573–93.
- [14] Chow AHF, Pavlides A. *Cost functions and multi-objective timetabling of mixed train services*. Transportation Research Part A: Policy and Practice. Elsevier; 2018;113(March):335–56.
- [15] Robenek T, Azadeh SS, Maknoon Y, de Lapparent M, Bierlaire M. *Train timetable design under elastic passenger demand*. Transportation Research Part B: Methodological. 2018;111:19–38.
- [16] JIA W, MAO B, HO T, LIU H, YANG B. *Bottlenecks Detection of Track Allocation Schemes at Rail Stations by Petri Nets*. Journal of Transportation Systems Engineering and Information Technology. China Association for Science and Technology; 2010;9(6):136–41.
- [17] Lusby, R. M., Larsen, J., Ehrgott, M., Ryan D. *A Set Packing Inspired Method for Real-Time Junction Train Routing*. Lyngby, Denmark; 2009.
- [18] Mlinarić TJ, Pleša T, Balagić I. *Implementation of Periodic Timetable in regional passenger transport of Republic of Croatia*. In: Lakušić S, editor. Road and Rail Infrastructure II - CETRA 2012. Zagreb; 2012. p. 875–83.
- [19] Mlinarić TJ, Pleša T, Ljubaj I. *Technical and technological preconditions for implementation of integrated timetable in regional passenger transport with the Republic of Slovenia*. Road and Rail Infrastructure II - CETRA 2012. Zagreb: Department of Transportation Faculty of Civil Engineering University of Zagreb; 2012. p. 841–7.
- [20] Mlinarić TJ, Lauš D, Vilić M. *Technical and technological preconditions for implementation of the integrated timetable in regional passenger transport in the Republic of Hungary*. Road and Rail Infrastructure II - CETRA 2012. Zagreb: Department of Transportation Faculty of Civil Engineering University of Zagreb; 2012. p. 847–53.

-
- [21] Veit P, Mlinarić T. *An integrated time table for railways a beneficial solution for Central-Eastern-European-countries.* , Conference on Road and Rail Infrastructure - CETRA 2010. Opatija; 2010. p. 897–906.
- [22] Nikšić M, Pleša T, Koritar P. *Determination of Transport and Technical Characteristics of New Multiple Unit Trains for Croatian Network.* Mechanics Transport Communications. 2013;28–32.
- [23] Pleša T, Delač Ž, Jakuš M. *COMBINATORIAL APPROACH TO INCREASING TRAFFIC TRAFFIC FLOW AND SAFETY IN RAILWAY HUBS.* Ljubljana, Slovenija; 2017;
- [24] Badanjak D, Bogović B, Jenić V. *ORGANIZACIJA ŽELJEZNIČKOG PROMETA.* Zagreb: Sveučilište u Zagrebu, Fakultet prometnih znanosti; 2006. 429 p.
- [25] Bogović B. *Prijevozi u željezničkom prometu.* Zagreb: Fakultet prometnih znanosti; 2006.
- [26] Čičak M, Vesković S. *Organizacija železničkog saobraćaja II.* Beograd: Saobraćajni univerzitet u Beogradu; 2005. 589 p.
- [27] Eror S. *Organizacija i tehnologija železničkog saobraćaja.* Drugo izda. Beograd: Saobraćajni fakultet univerziteta u Beogradu; 2003. 374 p.
- [28] J. N, Bojović. *Upravljanje željezničkim saobraćajem i transportom.* Beograd: Univerzitet u Beogradu, Saobraćajni fakultet; 2007.
- [29] *Pravilnik o načinu i uvjetima za obavljanje sigurnog tijeka željezničkog prometa.* »Narodne novine« 133/2009, 14/2010, 56/12 i 107/16.
- [30] Tyler J. *The philosophy and practice of Taktfahrplan: a case-study of the East Coast Main Line.* Institute of Transport Studies, University of Leeds; 2003.
- [31] Hansen I. *Introduction to train path modelling.* 5th International Conference on Railway Operations Modelling and Analysis RailCopenhagen2013. Copenhagen, Denmark; 2013.
- [32] Kesić T. *Ponašanje potrošača.* Zagreb: Ekonomski fakultet Zagreb; 2006.
-

-
- [33] Nielsen G, Lange T. *Network Design for Public Transport Success – Theory and Examples*. Thredbo 10 Conference. Hamilton Island, Australia; 2007.
- [34] Lichtenegger M. *Der Integrierte Taktfahrplan: Abbildung und Konstruktion mit Hilfe der Graphentheorie, Minimierung der Realisierungskosten*. Eisenbahntechnische Rundschau. 1991;40:171–5.
- [35] Kräuchi C, Stöckli U. *Mehr Zug für die Schweiz: Die Bahn-2000-Story*. Erste Edit. Zuerich: AS Verlag; 2004. 272 p.
- [36] Thoma F, Berlin H. *Der Integrale Taktfahrplan (ITF) – Lässt sich das erfolgreiche Schweizer Modell auf Deutschland übertragen ?* 2013;1–40.
- [37] Stalder O. *Competitive Advntages Gained by Redesigned Processes: The Case of Rail 2000 and Beyond*. Proceedings of the World Congress on Railway Research. Montreal, Canada; 2006.
- [38] *SBB - Facts and Figures*. Bern, Switzerland; 2014.
- [39] Wehr H, Schöbel A. *Challenges for an Integrated Timetable in Austria*. In: Lakušić S, editor. 4th International Conference on Road and Rail Infrastructure. Šibenik, Croatia; 2016. p. 431–5.
- [40] Petri CA. *Kommunikation mit automaten*. Bonn; 1962.
- [41] Murata T. *Petri nets: Properties, analysis and applications*. Proceedings of the IEEE. IEEE; 1989. p. 541–80.
- [42] Reisig W. *Petrinetze: Modellierungstechnik, Analysemethoden, Fallstudien*. Berlin: Vieweg+Teubner Verlag; 2010.
- [43] Peterson JL. *Petri net theory and the modeling of systems*. Prentice Hall, Englewood Cliffs; 1981. 290 p.
- [44] Campos J, Silva M. *Structural Techniques and Performance Bounds of Stochastic Petri Net Models*. Advances in Petri Nets. 1992. p. 352–91.

-
- [45] Girault C, Valk R. *Petri Nets for Systems Engineering*. Berlin: Springer-Verlag; 2001.
- [46] Hrkać T. *Prikaz neizrazitog prostorno-vremenskog znanja temeljen na petrijevim mrežama visoke razine :dokorska disertacija*. Fakultet elektrotehnike i računarstva - Zagreb,; 2009.
- [47] Júlvez J, Mahulea C, Vázquez C-R. *SimHPN: A MATLAB toolbox for simulation, analysis and design with hybrid Petri nets*. *Nonlinear Analysis: Hybrid Systems*. 2012 May;6(2):806–17.
- [48] Nauber W. *Design and Analysis of Petri Nets*. Dresden: Technische Universität Dresden; 2004.
- [49] David R, Alla H. *Discrete, Continuous, and Hybrid Petri Nets*. Berlin/Heidelberg: Springer-Verlag; 2010.
- [50] David R, Alla H. *On hybrid Petri nets*. *Discrete Event Dynamic Systems*. 2001;
- [51] Durmus MS, Söylemez MT. *Automation Petri Net Based Railway Interlocking and Signalization Design*. *INnovations in Intelligent Systems and Applications (INISTA), 2009 International Symposium on*. 2009. p. 12–6.
- [52] Khan SA, Zafar NA, Ahmad F, Islam S. *Extending Petri net to reduce control strategies of railway interlocking system*. *Applied Mathematical Modelling*. 2014. p. 413–24.
- [53] Yıldırım U, Durmus MS, Söylemez MT. *Fail-Safe Signalization and Interlocking Design for a Railway Yard: An Automation Petri Net Approach*. *Intelligent and Manufacturing Systems (IMS), 2010 7th International Symposium on*. 2009. p. 12–6.
- [54] E.C. *WHITE PAPER: Roadmap to a Single European Transport Area*. European Commission. Brussels, Belgium; 2011.
- [55] Hansen IA. *Timetable Planning and Information Quality*. Wit Press, Ashurst Lodge, Southampton So40 7Aa, Ashurst, England; 2010.
- [56] Daamen W. *A quantitative assessment on the design of a railway station*. *Proceedings of 8th International Conference on Computer Aided Design, Manufacturing and*
-

-
- Operation in the Railway and Other Advanced Mass Transit Systems. WIT Press; 2002. p. 191–200.
- [57] Curchod A, Lucchini L. *CAPRES: Description generale du modele*. Tech Rep 788/5_f, LITEP - Le groupe pour l'Intermodalité des transports et la planification. Lausanne, Schweiz; 2006;
- [58] Premec B. *ROMAN - informatički sustav za upravljanje trasama*. *Željeznice* 21. 2009;3:57–65.
- [59] ÖBB-Holding AG. *We Get Austria Moving*. 2013.
- [60] *Taktfahrplan Knoten* [Internet]. Available from: <http://upload.wikimedia.org/wikipedia/commons/b/bb/Taktfahrplan.png>
- [61] Landex A, Kaas AH, Hansen S. *Railway Operation*. 2006;
- [62] Board TR, National Academies of Sciences and Medicine E. *Transit Capacity and Quality of Service Manual, Third Edition*. Kittelson & Associates I, Brinckerhoff P, KFH Group I, Institute TAT, editors. Washington, DC: The National Academies Press; 2016.
- [63] Šimunović L. *Sustavno istraživanje parametara pješачkog toka u urbanim sredinama*. Sveučilište u Zagrebu; 2006.
- [64] Hänseler F. *Analysis and modeling of pedestrian flows in railway stations*. Lausanne, Schweiz; 2013.
- [65] Asano M, Iryo T, Kuwahara M. *Microscopic pedestrian simulation model combined with a tactical model for route choice behaviour*. *Transportation Research Part C: Emerging Technologies*. 2010;18:842–55.
- [66] Klemenz M, Siefer T. *Method for an optimized passenger orientated connection management during the planning and the operation process*. railway-research.org. Hanover, Germany; 2005;1–14.
- [67] Nie W. *Waiting: integrating social and psychological perspectives in operations*
-

-
- management*. Omega. 2000 Dec;28(6):611–29.
- [68] Klemenz M. *Method of an optimized passenger orientated connection management*. [Hanover, Germany]: Leibniz University of Hanover; 2008.
- [69] Heuvel J van den, Dekkers K, Vos S de. *Estimating pedestrian flows at train stations using the station transfer model*. European Transport Conference 2012. Glasgow, Scotland: Association for European Transport; 2012. p. 1–15.
- [70] Hagen M Van. *Waiting experience at train stations*. [Delft, The Netherlands]: Eburon Academic Publishers; 2011.
- [71] Stipetić A. *Kolodvori i kolodvorska postrojenja*. Zagreb: Fakultet prometnih znanosti;
- [72] Daamen W. *SimPed: a pedestrian simulation tool for large pedestrian areas*. Conference Proceedings EuroSIW. 2002. p. 1–11.
- [73] Brinckerhoff P. *Transit Capacity and Quality of Service Manual, Third Edition*. TCRP Report 100. Washington, D.C.: Transportation Research Board; 2013.
- [74] Weidmann U. *Transporttechnik der Fussgänger*. Transporttechnische Eigenschaften des Fussgängerverkehrs Literaturlauswertung Ulrich Weidmann. IVT, Institut für Verkehrsplanung, Transporttechnik, Strassen- und Eisenbahnbau; 2012;(Schriftenreihe des IVT Nr. 90).
- [75] Kroon L, Maróti G. *Robust train routing*. Technical Report. 2008;1–3.
- [76] Mater A, Universit S, Galli L. *Combinatorial and Robust Optimisation Models and Algorithms for Railway Applications*. 2009;
- [77] Caprara A, Galli L, Kroon L. *Robust train routing and online re-scheduling*. ... - OpenAccess Series in 2010;24–33.
- [78] Dewilde T, Sels P, Cattrysse D, Vansteenwegen P. *Improving the robustness in railway station areas*. European Journal of Operational Research. Elsevier B.V.; 2014;235(1):276–86.

-
- [79] Dewilde T, Sels P, Cattrysse D, Vansteenwegen P. *Robust railway station planning: An interaction between routing, timetabling and platforming*. Journal of Rail Transport Planning & Management. 2013 Aug;3(3):68–77.
- [80] Goverde R. *Punctuality of Railway Operations and Timetable Stability Analysis*. Delft University of Technology; 2005.
- [81] Tron D, Buri J, Tzieropoulos P. *FROM THE RETICULAR DIAGRAM TO THE 24- HOURS TIMETABLE From the reticular diagram to the 24-hours timetable*. 2010;
- [82] *RailSys* [Internet]. Available from: <http://www.rmcon.de/>

Popis slika

Slika 2.1: Preklapanje utjecaja unutar transportnog sustava.....	12
Slika 2.2: Planiranje prijevoznog procesa	14
Slika 3.2: Princip integriranog taktnog voznog reda.....	41
Slika 3.3: Označavanje čvorova i projektiranih vremena	42
Slika 3.4: Taktni čvor sa minutama polaska i dolaska vlakova	43
Slika 3.5: Primjer označavanja vremena za presjedanje	43
Slika 3.6: Mogućnost presjedanja o kolodvoru u odnosu na takt.....	46
Slika 3.7: Prosječni dnevni promet putnika na željezničkoj mreži SBB-a	47
Slika 3.8: Satna raspodjela prijevoza putnika na glavnom kolodvoru Zürich.....	48
Slika 3.9: Planirana mreža Zielnetz 2025+	49
Slika 4.1: Graf Petrijeve mreže	53
Slika 4.2: Označena Petrijeva mreža.....	54
Slika 4.3: Petrijeva mreža: (a) stanje prije aktiviranja prijelaza t_5 , (b) stanje nakon aktiviranja prijelaza t_5	55
Slika 4.4: Primjer stupnja aktivacije prijelaza	59
Slika 4.6: Arhitektura sifona i zamke Petrijeve mreže.....	67
Slika 4.7: Zamka i sifon sa zastojem	68
Slika 4.8: Stablo dostupnosti modela sa slike 4.5.....	70
Slika 4.9: Petrijeva mreža za primjer matičnog prikaza	73
Slika 4.10: Modeliranje sustava vremenskom Petrijevom mrežom.....	76
Slika 4.11: T - Vremenska Petrijeva mreža	78
Slika 4.12:Element sekvence u modelu	82
Slika 4.13: Istovremenost i sinkronost u modelu (slijeva na desno)	83

Slika 4.15: Zauzeće kolosijeka.....	85
Slika 4.16: Davanje prednosti jednom određenom procesu.....	86
Slika 4.17: Modeliranje redoslijeda procesa sa preferencijom	87
Slika 4.18: Modeliranje sinkronizacije vlakova	88
Slika 4.19: Dio modela koji jednom vlaku daje prednost	89
Slika 4.20: Sigurnosni razmak dodan sinkroniziranim vlakovima.....	90
Slika 5.1: Vremenska raspodjela prometa.....	93
Slika 5.2: Integriranje voznih redova i vremena zadržavanja u taktom čvoru	94
Slika 5.3: Ekonomski optimalno korištenje željezničke pruge.....	95
Slika 5.4: Vrijeme zadržavanja vlaka.....	96
Slika 5.5: Usklađivanje zadržavanja vlakova i vremena za presjedanje	99
Slika 5.6: Slučajevi pri upravljanju transferima [62] (obrada autora)	101
Slika 5.7: Prikaz vrednovanja vremena prema percepciji putnika	103
Slika 5.8: Prikaz pješačkih tokova u kolodvoru Gare de Lausanne u vršnom periodu	105
Slika 5.9: Odnos brzine i prostora dobiven mjerenjem u Zagrebu.....	107
Slika 5.10: Nadzor sustava i povratni podaci.....	110
Slika 5.11: Primjer velikog skretničkog područja kolodvora u Amsterdamu.....	111
Slika 5.12: Princip poopćavanja skretničkog područja i odabira putanje.....	112
Slika 6.1 Shematski prikaz testnog kolodvora	118
Slika 6.2: Shematski prikaz kolodvora u testnoj aplikaciji	118
Slika 6.3: Mreža sa taktim čvorovima.....	121
Slika 6.4: Grafikon zauzeća kolosijeka taktnog čvora Zg	123
Slika 6.5: Primjer grafičkog rezultata parova putanja	126
Slika 6.6: Grafikon zauzeća kolosijeka novog integriranog taktnog voznog reda	128
Slika 6.7: Petrijeva mreža jednog para vlakova	130

Slika 6.8: Graf dostupnosti Petrijeve mreže jednog para vlakova (8307 - 8108)	131
Slika 6.9: Petrijeve mreže parova vlakova (508 – 2209) i (8011 – 2011)	131
Slika 6.10: Graf dostupnosti para vlakova 8011 – 2011	132
Slika 6.11: Potvrda svojstava mreže simulacijskom analizom.....	132

Popis tablica

Tablica 2.1: Razine procesa planiranja sustava	14
Tablica 2.2: Iskustveni podaci broja vlakova	27
Tablica 3.1: Pregled razvoja ITF-a po godinama i državama	33
Tablica 4.1: Opis stanja mreže prikazane na slici 4.3 a)	57
Tablica 5.2: Prijedlog razine uslužnosti (horizontalni tok)	106
Tablica 5.3: Odnos širine stubišta i kapaciteta pješačkog toka	108
Tablica 5.4: Brzine komponenti kretanja na stubištu	108
Tablica 6.1: Opis kolosijeka	119
Tablica 6.4: Rangiranje vlakova prema prioritetu	125
Tablica 6.5: Rezultirajući redosljed ulaska vlakova u skretničko područje	126
Tablica 6.6: Dobiveni novi integrirani takni vozni red	127
Tablica 6.7: Procjena prosječnog broja putnika u transferu između parova vlakova	129
Tablica 6.9: Tablica novog integriranog taktnog voznog reda	134

ŽIVOTOPIS

Tihomir Pleša rođen je u Zagrebu 16. prosinca 1977. godine. Osnovnu školu i opću gimnaziju završio je u Zagrebu.

Godine 2004. diplomirao je na Fakultetu prometnih znanosti, Sveučilišta u Zagrebu, na Zavodu za željeznički promet na temi diplomskog rada *Unaprjeđenje informacijskog sustava u području prometne infrastrukture na Hrvatskim željeznicama* pod mentorstvom prof. dr. sc. Tomislava Josipa Mlinarića. Od 2005. - 2007. godine radio je na Institutu prometa i veza u Zagrebu kao stručni suradnik i suautor više studija i projekata te istovremeno kao vanjski suradnik u nastavi na matičnom fakultetu.

Od 2007. godine zaposlen je na Fakultetu prometnih znanosti kao asistent na Zavodu za željeznički promet. Iste godine upisuje Poslijediplomski studij Tehnologija prometa i transport na Fakultetu prometnih znanosti, Sveučilišta u Zagrebu. Pokrenuo je osnivanje Ureda za međunarodnu suradnju na matičnom fakultetu te je i prvi sudionik razmjene studenata. Na taj način je posredstvom programa ERASMUS u sklopu doktorskog studija provodio istraživanja i znanstveni rad na Tehničkom sveučilištu Graz, na *Institut für Eisenbahnwesen und Verkehrswirtschaft*, Austrija, u trajanju dva semestra.

Od 2015. godine obnaša dužnost pomoćnika ravnatelja Agencije za sigurnost željezničkog prometa te je aktivni član radnih skupina stalnog predstavništva Republike Hrvatske u Vijeću EU.

Autor je i suautor više znanstvenih članaka, studija i projekata te je sudjelovao na više međunarodnih i domaćih znanstvenih skupova.

Popis objavljenih radova:

1. Mlinarić, Tomislav Josip; Pleša, Tihomir; Dedović, Denis.

UTVRĐIVANJE TEHNIČKO-TEHNOLOŠKIH PARAMETARA RO-LA TERMINALA SPAČVA //
Međunarodno znanstveno-stručno savjetovanje - Pravci razvoja transporta, inteligentnih

transportnih sustava i logistike / Ivaković, Čedomir (ur.). Zagreb, 2008. 1-13 (plenarno predavanje, domaća recenzija, objavljeni rad, znanstveni).

2. Abramović, Borna; Pleša, Tihomir; Starčević, Martin.

Znanstveni projekti Zavoda za željeznički promet Fakulteta prometnih znanosti // ; "Železnice: Kje so meje? - Railways: Where are the limits?" ; / Sever D., Mlinarić, T.J. (ur.). Rogaška Slatina : Univerza v Mariboru, 2007. (pozvano predavanje, međunarodna recenzija, objavljeni rad, znanstveni).

3. Kamenar, Ratko; Mlinarić, Krešimir; Pleša, Tihomir.

Imperativ i korist razvoja optičke mreže u željezničkom prometnom sustavu // ; "Železnice: Kje so meje? - Railways: Where are the limits?" ; / Sever D., Mlinarić, T.J. (ur.). - Rogaška Slatina: Univerza v Mariboru, 2007. (ISBN: 978-961-248-055-4). (poster, međunarodna recenzija, objavljeni rad, znanstveni).

4. Nikšić, Mladen; Pleša, Tihomir; Koritar, Patricija.

DETERMINATION OF TRANSPORT AND TECHNICAL CHARACTERISTICS OF NEW MULTIPLE UNIT TRAINS FOR CROATIAN NETWORK // Mechanics Transport Communications, Academic journal / Petar Kolev Kolev (ur.). Sofia : University of Transport "Todor Kableshkov", 2013. 28-32 (predavanje, međunarodna recenzija, objavljeni rad, znanstveni).

5. Mlinarić, Tomislav-Josip; Pleša, Tihomir; Balagić, Inda.

Implementation of Periodic Timetable in regional passenger transport of Republic of Croatia //Road and Rail Infrastructure I I, Proceedings of the Conference CETRA 2012 / Stjepan Lakušić (ur.). Zagreb : Sveučilište u Zagrebu, 2012. 875-880 (predavanje, međunarodna recenzija, objavljeni rad, znanstveni).

6. Mlinarić, Tomislav-Josip; Pleša, Tihomir; Ljubaj, Ivica.

Technical and technological preconditions for implementation of integrated timetable in regional passenger transport with the Republic of Slovenia // Road and Rail Infrastructure II, Proceedings of the Conference CETRA 2012 / Stjepan Lakušić (ur.). Zagreb : Sveučilište u Zagrebu, 2012. 841-846 (predavanje, međunarodna recenzija, objavljeni rad, znanstveni).

7. Haramina, Hrvoje; Schöbel, Andreas; Pleša, Tihomir.

Simulation of Railway Operation on the line from Zagreb to Karlovac by OPENTRACK // Proceedings of The 4th International scientific and expert railway infrastructure managers congress - RIMC 2010. Ljubljana, 2010. (predavanje, međunarodna recenzija, objavljeni rad, znanstveni).

8. Zavada, Josip; Blašković Zavada, Jasna; Pleša, Tihomir.

Hybrid Propulsion of Railway Vehicles // Trans&MotoAuto '09 ; Proceedings, Vol.2: Technics-Technologies. Sea resort Sunny Beach- Bulgaria : Scientific-technical union of mechanical engineering, 2009. 11-14 (predavanje, međunarodna recenzija, objavljeni rad, znanstveni).

9. Haramina, Hrvoje; Pleša, Tihomir; Puljiz, Miroslav.

Impact of Centralized Rail Traffic Control on the Quality of Suburban Passenger Services // International Scientific Conference Logistics and intelligent transport technologies – opportunities for a new economic upturn / Ivaković Č, Šafran M. (ur.). Zagreb : Fakultet prometnih znanosti, 2009. 122-129 (predavanje, međunarodna recenzija, objavljeni rad, znanstveni).

10. Mlinarić, Tomislav Josip; Švenda, Robert; Pleša, Tihomir.

TECHNICAL AND TECHNOLOGICAL PARAMETERS FOR THE CONSTRUCTION OF A NEW PASSENGER RAILWAY STATION VRAPČE // ZIRP '09, LOGISTIKA I INTELIGENTNE TRANSPORTNE TEHNOLOGIJE - PRILIKE ZA NOVI GOSPODARSKI USPON / Ivaković, Čedomir ;

Šafran, Mario (ur.). Zagreb : Fakultet prometnih znanosti, 2009. 219-230 (predavanje, međunarodna recenzija, objavljeni rad, znanstveni).

11. Barić, Danijela; Vurdelja, Joso; Pleša, Tihomir.

Reconstruction of the Vc corridor on railway line Osijek – Strizivojna/Vrpolje // 3rd INTERNATIONAL SCIENTIFIC SYMPOSIUM "CORRIDOR VC AS EURO-REGIONAL CONNECTION ON THE TRAFFIC ROUTE BALTIC SEA - CENTRAL EUROPE – ADRIATIC SEA" / Mašek, Anka (ur.). Osijek : Sveučilište J.J. Strossmayer u Osijeku, Ekonomski fakultet u Osijeku, Osijek, 2007. 145-157 (predavanje, međunarodna recenzija, objavljeni rad, znanstveni).

12. Mlinarić, Tomislav-Josip; Pleša, Tihomir; Barić, Danijela.

OPTIMIZING THE TECHNOLOGICAL PROCESS OF RO-LA TRANSPORT // DAAAM International Scientific Book 2008 / Katalinić, Branko (ur.). Beč : DAAAM International Vienna, 2008.

13. Zavada, Josip; Blašković Zavada, Jasna; Pleša, Tihomir.

Hybrid Propulsion of Railway Vehicles. // MACHINES, TECHNOLOGIES, MATERIALS. 11-12/2009 (2009) ; (članak, znanstveni).

14. Pleša, Tihomir; Delač, Želimir; Jakuš, Marijan.

COMBINATORIAL APPROACH TO INCREASING TRAFFIC TRAFFIC FLOW AND SAFETY IN RAILWAY HUBS. ISEP, Ljubljana, Slovenija; 2017, (objavljeni rad, znanstveni)