

Organizacija željezničkog prijevoza izvanrednih pošiljaka

Milković, Marjana

Master's thesis / Diplomski rad

2023

Degree Grantor / Ustanova koja je dodijelila akademski / stručni stupanj: **University of Zagreb, Faculty of Transport and Traffic Sciences / Sveučilište u Zagrebu, Fakultet prometnih znanosti**

Permanent link / Trajna poveznica: <https://urn.nsk.hr/urn:nbn:hr:119:076909>

Rights / Prava: [In copyright](#)/[Zaštićeno autorskim pravom.](#)

Download date / Datum preuzimanja: **2025-03-15**



Repository / Repozitorij:

[Faculty of Transport and Traffic Sciences - Institutional Repository](#)



SVEUČILIŠTE U ZAGREBU
FAKULTET PROMETNIH ZNANOSTI

Marjana Milković

**ORGANIZACIJA ŽELJEZNIČKOG PRIJEVOZA IZVANREDNIH
POŠILJAKA**

DIPLOMSKI RAD

Zagreb, 2023.

Zagreb, 30. ožujka 2023.

Zavod: **Zavod za željeznički promet**
Predmet: **Prijevoz robe željeznicom**

DIPLOMSKI ZADATAK br. 7155

Pristupnik: **Marjana Milković (2405136981)**
Studij: **Promet**
Smjer: **Željeznički promet**

Zadatak: **Organizacija željezničkog prijevoza izvanrednih pošiljaka**

Opis zadatka:

U ovom diplomskom radu potrebno je objasniti tehnička sredstva u organizaciji izvanrednih pošiljaka željeznicom. Nakon toga potrebno je detaljno utvrditi organizaciju prijevoznog procesa izvanrednih pošiljaka željeznicom. Potom na konkretnom slučaju razraditi i utvrditi organizaciju prijevoznog procesa izvanrednih pošiljaka željeznicom na primjeru prijevoza transformatora. Cilj rada je utvrditi načine i postupke organizacije prijevoza izvanrednih pošiljaka željeznicom.

Mentor:

Predsjednik povjerenstva za
diplomski ispit:

prof. dr. sc. Borna Abramović

SVEUČILIŠTE U ZAGREBU
FAKULTET PROMETNIH ZNANOSTI

DIPLOMSKI RAD

ORGANIZACIJA ŽELJEZNIČKOG PRIJEVOZA
IZVANREDNIH POŠILJAKA

ORGANISATION OF OUT-OF GAUGE CONSIGNMENTS
FOR RAILWAY TRANSPORT

Mentor: prof. dr. sc. Borna Abramović

Student: Marjana Milković

JMBAG:2405136981

Zagreb, 2023.

SAŽETAK

Željeznički promet je proces premještanja, odnosno prijevoz osoba ili stvari po tračnicama. To je glavna vrsta kopnenog prometa koji je prodro u sve zemlje. Značajnija je karakteristika željeznice danas njeno preustroj u organizacijskom smislu, kako bi bila sposobna pratiti nove zahtjeve društva i gospodarstva. Tako se javlja sve veća potreba za prijevozom raznih konstrukcijskih elemenata i uređaja velikih masa i obujma, koje treba prevesti na mjesto njihove ugradnje na siguran način. Takve vrste pošiljaka su nazvane „izvanrednim pošiljkama“. U tom smislu doneseni su potrebni međunarodni propisi, a uprave pojedinih željeznica, u skladu s njima, posebnim uputama propisali su da se izvanredne pošiljke mogu prevoziti samo prema odobrenim posebnim uvjetima prijevoza uz poštivanje svih zadanih ograničenja, Također, na osnovi postavljenih specifičnih zahtjeva za prijevoz tih pošiljaka i željeznička industrija se uključila u proizvodnju vagona posebnih izvedaba, koji danas svojim tehničkim karakteristikama mogu udovoljiti prijevozu i najsloženijih izvanrednih pošiljaka.

KLJUČNE RIJEČI: izvanredna pošiljka; kritična točka; željeznička infrastruktura

SUMMARY:

Railway transport is a process of transporting people or cargo via railway tracks. That is the main component of land transport that is integrated in all the countries. The main characteristic of the railway today is its reorganization, which is needed to meet the needs of modern society and its economy. Due to that, there has been appearing increasing demand for the transportation of the different construction elements and devices of the bigger mass and the higher volume, which must be safely transported to the place of installation. Those types of shipments are called “extraordinary shipments”. For that purpose, necessary international regulations have been adopted, and the management of individual operators has prescribed special instructions which have defined the conditions by which those shipments can be transported. Therefore, based on the specific demands for the transport of those shipments railway industry has started the production of specialized wagons which can, with its technical characteristics meet the needs of even the most demanding extraordinary shipments.

KEYWORDS: extraordinary shipments; critical points; railway infrastructure

SADRŽAJ

1. UVOD	1
2. TEHNIČKA SREDSTVA U ORGANIZACIJI PRIJEVOZA IZVANREDNIH POŠILJAKA	2
2.1. Željeznička pruga	2
2.2. Vrste pošiljka	5
2.3. Namjena i vrsta teretnih vagona	6
2.4. Vagoni serije „U“ za prijevoz izvanrednih pošiljaka	8
2.5. Pravila za prijevoz na željezničkim prugama	10
3. ORGANIZACIJA PRIJEVOZNOG PROCESA IZVANREDNIH POŠILJAKA	12
3.1. Podnošenje zahtjeva za prijevoz izvanredne pošiljke	12
3.2. Vrste zahtjeva	12
3.3. Obrada zahtjeva i utvrđivanje uvjeta za prijevoz izvanredne pošiljke	15
3.4. Prijevoz izvanrednih pošiljaka na elektrificiranim prugama	19
3.5. Odobrenje za prijevoz izvanrednih pošiljaka	20
3.6. Izdavanje pisanog odobrenja za prijevoz izvanrednih pošiljaka	20
3.7. Najava prijevoz izvanredne pošiljke	21
3.8. Planiranje prijevoza izvanredne pošiljke	22
3.9. Pratlja izvanredne pošiljke	22
4. STUDIJA SLUČAJA PRIJEVOZA IZVANREDNIH POŠILJAKA	24
5. ZAKLJUČAK	31
6. LITERATURA	32
POPIS SLIKA I TABLICA	33
PRILOZI	34

1.UVOD

Željeznički promet u današnje vrijeme predstavlja okosnicu društvenog i ekonomskog razvoja države te se slobodno može reći da bez jake i razvijene željeznice nema niti jakog gospodarskog napretka i prosperiteta države. Željeznički promet je iznimno važan način prijevoza ljudi i dobara.

U ovom radu tema će bit organizacija prijevoza robe željeznicom, odnosno konkretno o samom prijevozu transformatora koji spadaju u izvanredan prijevoz. Za prijevoz transformatora potrebno je osigurati stabilna i pokretna sredstva na željeznici koja su potrebna za kvalitetno odvijanje cjelokupnog željezničkog prometa.

Kvalitetna željeznička infrastruktura je glavni preduvjet bez koje odvijanje prometa ne bi bilo moguće. Svrha diplomskog rada je prikazati postupak prijevoza izvanrednih pošiljaka u unutarnjem željezničkom prometu i analizirati konkretan prijevoz izvanredne pošiljke u stvarnim uvjetima. Cilj diplomskog rada je pokazati da prijevoz izvanrednih pošiljaka željeznicom ima neupitne prednosti u odnosu na ostale kopnene vrste prijevoza, posebice na cestovni prijevoz.

Ovaj diplomski rad podijeljen je u tri glavna poglavlja te uvod i zaključak.

1. Uvod
2. Tehnička sredstva u organizaciji prijevoza izvanrednih pošiljaka
3. Organizacija prijevoznog procesa izvanrednih pošiljaka
4. Studija slučaja prijevoza izvanrednih pošiljaka
5. Zaključak

2.TEHNIČKA SREDSTVA U ORGANIZACIJI PRIJEVOZA IZVANREDNIH POŠILJAKA

2.1. Željeznička pruga

Željezničku prugu čine dijelovi infrastrukturnih podsustava neophodni za sigurno, uredno i nesmetano odvijanje željezničkog prometa, u skladu sa zacrtanim uvjetima, opsegom i tehnologijom.

Željezničku prugu čini i zemljište ispod željezničke pruge s pružnim pojasom i ostalim zemljištem koje služi uporabi i funkciji tih dijelova infrastrukturnih podsustava te zračni prostor iznad pruge u visini 12 m odnosno 14 m kod dalekovoda napona većeg od 220 kV, računajući iznad gornje ruba tračnice.

U željeznički infrastrukturi podsustav ubraja se građevinski infrastrukturni podsustav, elektroenergetski infrastrukturni podsustav, prometno upravljački i signalno – sigurnosni infrastrukturni podsustav te ostali funkcionalni dijelovi i oprema željezničke infrastrukture.

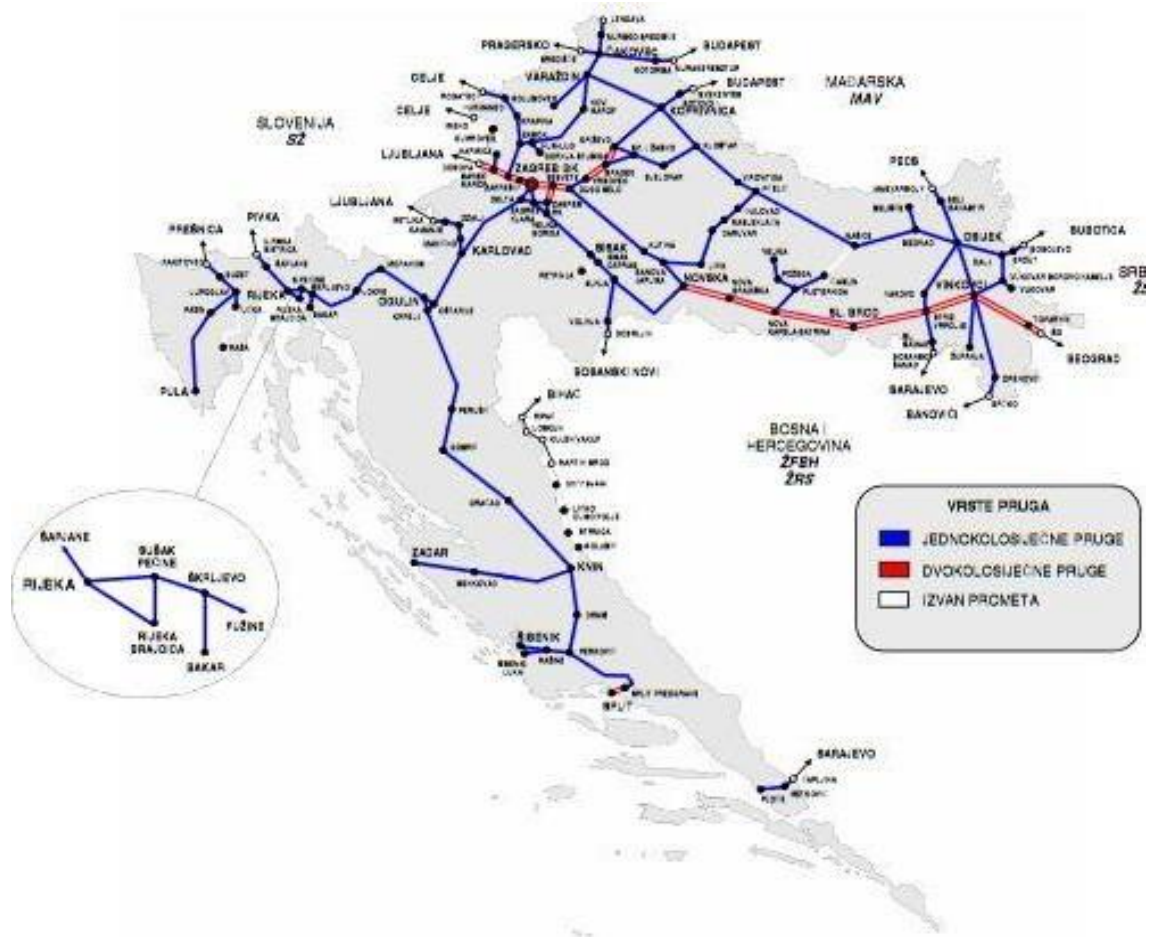
Širina željezničkog kolosijeka na cijeloj mreži pruga u Republici Hrvatskoj iznosi 1435 milimetara i takav se kolosijek još naziva i standardni ili normalni kolosijek.

Na slici 1 prikazana je mreža pruga na području Republike Hrvatske

Važan čimbenik koji utječe na prijevoz robe željeznicom je i dozvoljeno opterećenje pruge kojom prometuju željeznička vozila, a koje je za željezničku mrežu Republike Hrvatske prikazano slikom 2. To je mjera koja određuje da li je moguće ostvariti prometovanje vučnog ili vučenog željezničkog vozila po zadanoj dionici pruge ovisno o parametrima vozila.

Osovinsko opterećenje može biti izraženo na dva načina. Prvi način se još naziva i opterećenje po duljinskom metru i ono se računa na način da se opterećenje vozila koje se nalazi u praznom ili tovarenom stanju podijeli s njegovom metarskom duljinom izmjerenom od čela do čela neistisnutih odbojnika. Takvo opterećenje je izraženo u jedinici kN/m.

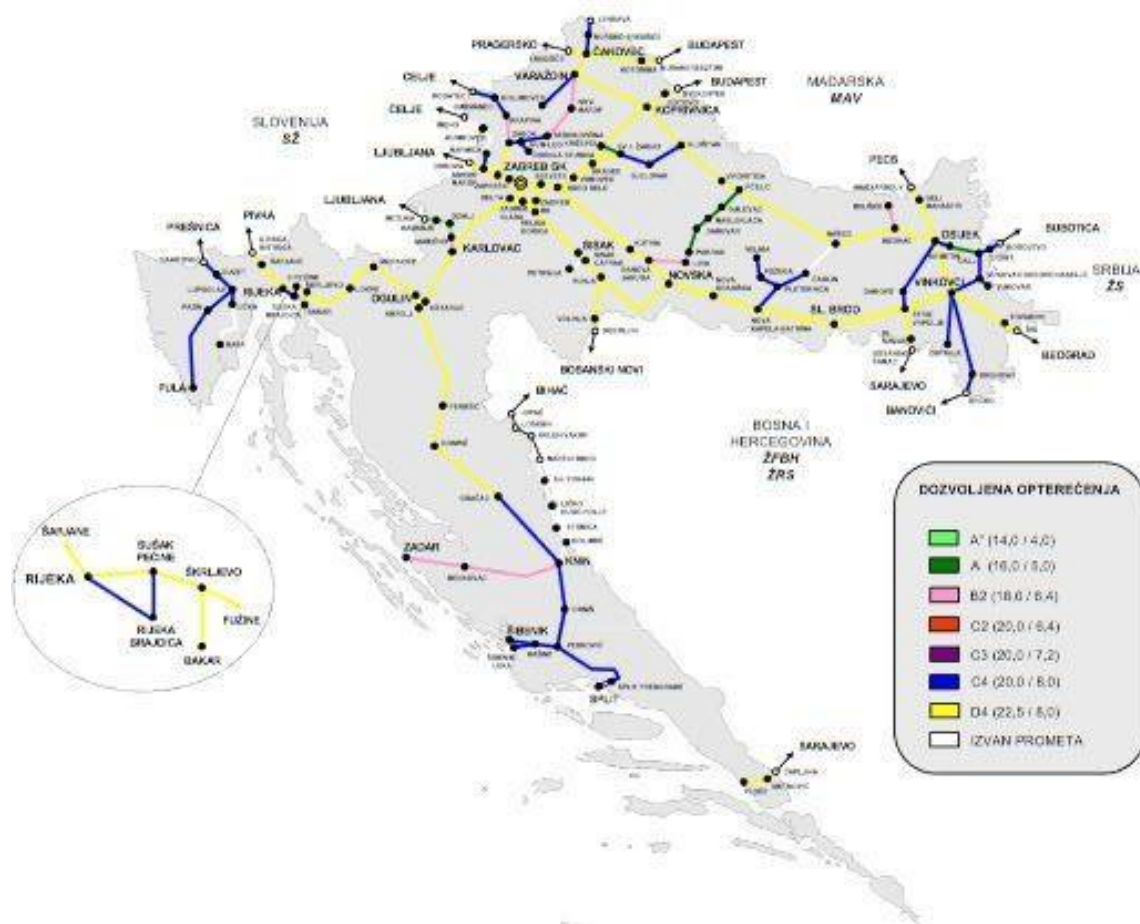
Drugi način računanja osovinskog opterećenja se provodi tako da se opterećenje praznog ilitovarenog vozila podijeli s brojem osovina tog istog vozila.



Slika 1. Mreža jednokolosiječnih i dvokolosiječnih pruga RH

Izvor: https://www.hzinfra.hr/wp-content/uploads/2021/12/2023_0_IOM.pdf

Pruge na željezničkoj mreži su podijeljene prema kategorijama, a prevladavaju dvije kategorije koje su označene s C4 i D4. Kako bi se dao bolji prikaz raspona u kojima se vrijednosti dopuštenih osovinskih opterećenja kreću iste su prikazan tablicom 1.



Slika 2. Prikaz dozvoljenih osovinskih opterećenja na željezničkoj mreži RH
Izvor: https://www.hzinfra.hr/wp-content/uploads/2021/12/2023_0_IOM.pdf

Tablica 1. Prikaz dopuštenih opterećenja prema kategorijama pruga

Vrijednosna skupina	Najveće dopušteno osovinsko opterećenje (t)	Najveće dopušteno opterećenje po duljinskom metru (t/m)
A	16	5
B1	18	5
B2	18	6,4
C2	20	6,4
C3	20	7,2
C4	20	8
D2	22,5	6,4
D3	22,5	7,2
D4	22,5	8
E4	25	8
E5	25	8,8

Izvor: <http://www.hzcargo.hr/upload/171%>

2.2. Vrste pošiljka

Pošiljkom se smatra towareno ili prazno željezničko vozilo koje se prevozi na svojim kotačima, ako je predmet ugovora o prijevozu (željeznička vozila domaćih i stranih željezničkih prijevoznika i uprava ili privatna željeznička vozila).

Izvanredna pošiljka je pošiljka koja na određenoj željezničkoj pruzi na kojoj se prevozi ili koristi, prekoračuje teretni profil i/ili dopuštenu masu po osovini i/ili dopuštenu masu po metru duljinskom i/ili svojim konstrukcijskim, tehničkim ili drugim svojstvima ne udovoljava propisanim uvjetima, kao i pošiljka koja iz nekoga drugog razloga zahtijeva posebne prometno-tehničke uvjete prijevoza. Pošiljka se smatra izvanrednom na cijelom prijevoznom putu, pa i onda kada su posebni prometno-tehnički uvjeti prijevoza određeni samo na pojedinom dijelu/dijelovima pruge.

Izvanrednom pošiljkom smatraju se:

1. Pošiljke koje prekoračuju najmanji teretni profil na prijevoznom putu sudjelujućih željeznica uzimajući u obzir ograničenja širine tereta,
2. Krute teretne jedinice utovarene na dva ili više vagona o s okretnim ili okretnim i kliznim podlogama,
3. Savitljivi tereti duljine veće od 36 metara natovarene na više vagona bez okretnih podloga,
4. Pošiljke koje prekoračuju osovinsko opterećenje ili opterećenje po dužnome metru na dijelu ili cijelome prijevoznom putu
5. Vozila koja su natovarena preko najveće granice tovarjenja po RIV – u ili prema dodatnom rasteru granice tovarjenja,
6. Natovarena vozila koja nemaju znak RIV ili znak željeznice ili željezničkog prijevoznika , a nije upisan u dodatni raster,
7. Željeznička vozila koja voze na vlastitim kotačima u međunarodnom prometu ako ne nose znak RIV ili RIC, a sama su predmetom ugovora o prijevozu,
8. Vagoni sa više od osam osovina ako su tovareni, pa i onda kada nose znak RIV,
9. Teretne jedinice veće od 25 t, koje se bez pretovara ne mogu prevesti do određiškog kolodvora i li su utovarene na vagona sa spuštenim podom,
10. I sve druge pošiljke koje moraju biti prevezene pod posebnim prometno – tehničkim uvjetima.

Prijevoz izvanrednih pošiljaka u unutarnjem i međunarodnom željezničkom prometu odobrava upravitelj infrastrukture, kao i uvjete pod kojima se taj prijevoz može obavljati. Prijevoz izvanrednih pošiljaka je uređen Pravilnikom o uvjetima za prijevoz izvanrednih pošiljaka u željezničkom prometu.

Željeznički prijevoznik u međunarodnom prijevozu mora poštivati odredbe UIC-ove objave 502 kojom su uređeni postupci za odobravanje zahtjeva za prijevoz izvanrednih pošiljki. U toj objavi dan je i imenik ruta s kodnim brojevima dopuštenih profila za prijevoz takvih pošiljaka, koje se prihvaćaju na prijevoz samo kada su ispunjeni posebni tehnički i operativni uvjeti.

Tehničku osnovicu prijevoza čine stabilna i mobilna sredstva:

1. stabilna sredstva, odnosno objekti prometne infrastrukture:
 - a. pruge s pružnim postrojenjima,
 - b. signalno-sigurnosni i telekomunikacijski uređaji,
 - c. stabilna postrojenja elektro vuče,
 - d. službene zgrade.
2. mobilna, odnosno pokretna sredstva:
3. sredstva za prijevoz putnika
4. prijevozna sredstva za prijevoz tereta, otvoreni i zatvoreni vagoni određene namjene za prijevoz pojedinih vrsta tereta

Od stabilnih sredstava za prijevoz izvanrednih pošiljaka posebice su važne tehničke karakteristike pruga i tehničke karakteristike postrojenja elektro vuče, a od mobilnih vagoni za specijalne terete. Izvode se kao vise osovinski vagoni sa spuštenim podom namijenjenih prijevozu pošiljaka velikih masa i dimenzija. Imaju ugrađenu hidrauličnu opremu koja omogućuje bočno pomicanje pošiljke na obje strane. Obično posjeduju sa svake strane po jednu kabinu, koja služi za prijevoz pratitelja vagona i alata

2.3. Namjena i vrsta teretnih vagona

Na osnovi potreba korisnika za prijevoz različitih vrsta i količina roberazvijene su različite konstrukcije vagona koji se mogu podijeliti na:

1. otvorene vagone,
2. zatvorene vagone,
3. plitke i plato-vagone i
4. posebne vagone.

Otvoreni i zatvoreni vagoni nazivaju se i univerzalni vagoni, jer se koriste u prijevozu više vrsta roba. Plitki i plato-vagoni koriste se u prijevozu razne robe posebice automobila, kontejnera, građevinskog materijala i robe koja ne podliježe atmosferskim utjecajima. Posebnim vagonima prevozi se posebna ili specijalna roba, najčešće samo jedne vrste. Potrebni teretni vagoni odabiru se na osnovi njihovih tehničkih i eksploatacijskih karakteristika. Od tehničkih karakteristika bitne su: korisne i gabaritne dimenzije, broj osovina i njihov razmak, a kod vagona s obrtnim postoljima i razmak između svornjaka itd. Eksploatacijske značajke odnose se na: nosivost, zapreminu, osovinsko opterećenje, opterećenje po dužnom metru, način ukrcaja i iskrcaja, način pričvršćenja tereta, maksimalna brzina i drugo. Prema Međunarodnoj željezničkoj uniji UIC (Union Internationale des chemins de fer) teretni vagoni svrstani su u dvanaest osnovnih serija označenih s velikim slovima E do Z :

- E- obični otvoreni vagon s visokim stranicama,
- F- posebni otvoreni vagon s visokim stranicama,
- G- obični zatvoreni vagon,
- H- specijalni zatvoreni vagon,
- I- zatvoreni vagoni-hladnjače,
- K- plato i plitki dvoosovinski vagon,
- L- posebni plato-vagon za prijevoz automobila,
- R- obični četveroosovinski plato-vagon,
- S- posebni plato-vagon s četiri ili više osovina,
- T- posebni vagon s pomičnim krovom,
- Uc- posebni zatvoreni vagon za istovar pomoću zbijenog zraka

Z- posebni zatvoreni vagon za tekućine (cisterna)

2.4 Vagoni serije „U“ za prijevoz izvanrednih pošiljaka

Vagoni za promet u međunarodnim vlakovima moraju odgovarati propisima RIV (Regolamento Internazionale Veicoli) - sporazumu o uzajamnoj uporabi teretnih vagona u međunarodnom prometu. Ti vagoni nose oznaku RIV, a oni koji nisu sposobni za međunarodni promet imaju oznaku „NE“. U tehnici prijevoza tereta posebice važnu ulogu imaju vagoni specijalne izvedbe za prijevoz izvanrednih pošiljaka koje se zbog svojih velikih dimenzija i velike mase ne mogu prevoziti raznim tipovima standardnih vagona. Željeznička industrija zadnjih je godina proizvela razne specijalizirane vagone za prijevoz najslabijih izvanrednih pošiljaka. Postoji čitav spektar tih vagona s raznim brojem osovinu od dvije pa do 32 u rasponu nosivosti od 25 do 454 t.

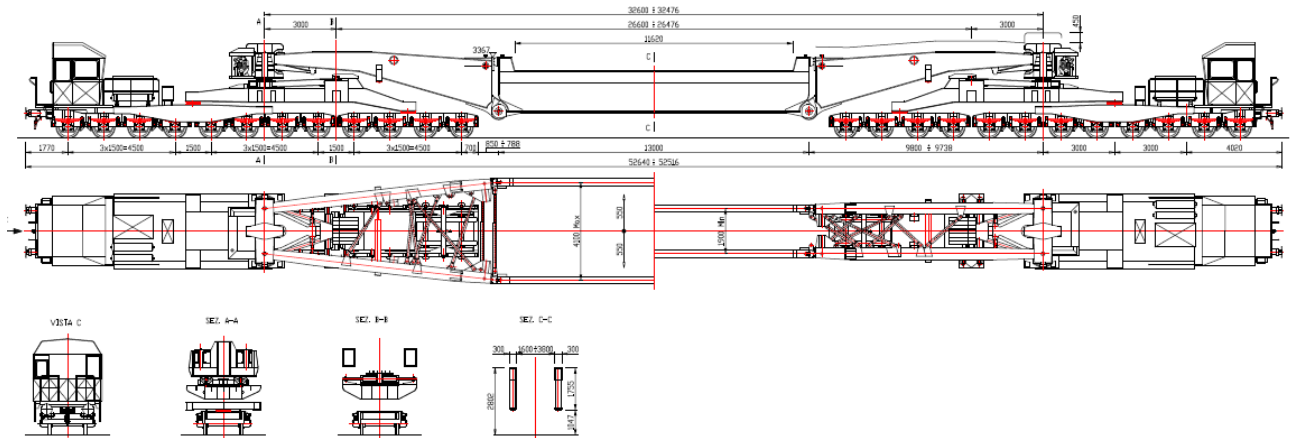
U skladu s namjenom ti se vagoni označuju standardiziranim međunarodnim slovima serijama i pod serijama. Slovna oznaka ili slovna serija sastoji se od velikoga slova te od jednoga malog slova ili više malih slova poredanih po abecednom redu. Veliko slovo je oznaka serije i ono označava: - vrstu vagona (otvoreni, zatvoreni, plato-vagon itd.) i - izvedbu (obična ili posebna).

Mala slova jesu oznake pod serijom iz kojih su vidljive najvažnije uporabne značajke vagona. Spomenuti vagoni specijalne izvedbe za prijevoz najslabijih izvanrednih pošiljaka označuju se slovnom serijom Uaai, gdje veliko slovo „U“ označuje da se radi o vagonima sa spuštanim podom za prijevoz pošiljaka velike mase i velikih dimenzija, a mala slova „aa“ označuju da takvi vagoni imaju šest ili više osovinu.

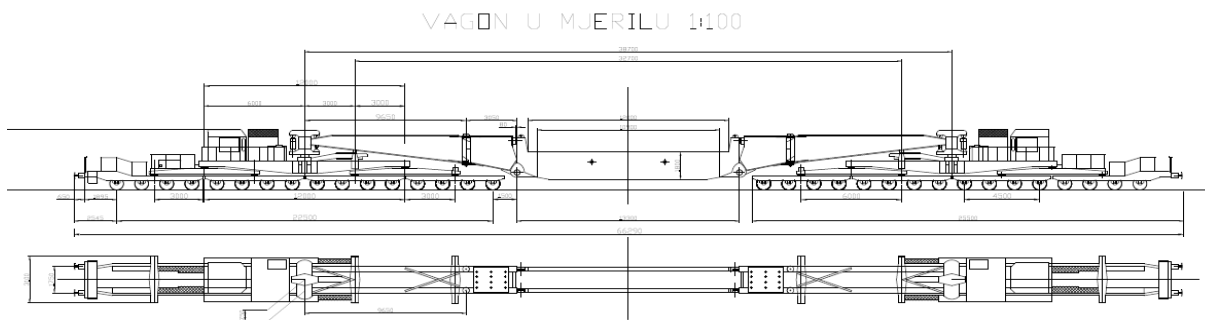
Malo slovo „i“ znači da se radi o teretu ,koji se ne može prevoziti standardnim vagonima, već se radi o posebnim vagonima tj. vagonima za prijevoz izvanrednih pošiljaka. Osim što se takvi vagoni izvode sa spuštanim podom posjeduju i hidrauličku opremu koja omogućuje bočno pomicanje tereta na obje strane.

Također, izvode se s dvije kabine, jednom za prijevoz pratitelja pošiljke i drugom za prijevoz alata, koje se po potrebi mogu i demontirati.

24AT



Slika 3. Shema 24 – osovinskog vagona udaljenostima
Izvor: radni materijali Zagrebtrans d.o.o., 2022.



Slika 4. Shema 32 – osovinskog vagona udaljenostima
Izvor: radni materijali Zagrebtrans d.o.o., 2022.

2.5 Pravila za prijevoz na željezničkim prugama

Ovisno o vrsti i mjerama izvanredne pošiljke te o broju kolosijeka na otvorenoj pruzi, propisuju se sljedeća pravila i postupci za prijevoz izvanrednih pošiljaka s obzirom na primijenjene posebne uvjete prijevoza za sigurno odvijanje i upravljanje prometom:

- a) Pravilo A za prijevoz izvanrednih pošiljaka na jednokolosiječnim željezničkim prugama pri čemu nema posebnih uvjeta prijevoza
- b) Pravilo B za prijevoz izvanrednih pošiljaka na dvokolosiječnim željezničkim prugama i usporednim željezničkim prugama pri čemu je dopušteno mimoilaženje s izvanrednim pošiljkama
- c) Pravilo C za prijevoz izvanrednih pošiljaka na dvokolosiječnim željezničkim prugama i usporednim željezničkim prugama pri čemu je zabranjeno mimoilaženje s izvanrednim pošiljkama
- d) Pravilo D za prijevoz izvanrednih pošiljaka na dvokolosiječnim željezničkim prugama i usporednim željezničkim prugama pri čemu je zabranjeno mimoilaženje sa svim vlakovima i
- e) Pravilo E za prijevoz izvanrednih pošiljaka na svim željezničkim prugama pri čemu je prijevoz dopušten uz posebno određene uvjete.

Pravilo A odnosi se na prijevoz izvanrednih pošiljaka na jednokolosiječnim željezničkim prugama bez dopunskih izvanrednih uvjeta prijevoza za siguran tijek prometa.

Pravilo B odnosi se na prijevoz izvanrednih pošiljaka na dvokolosiječnim željezničkim prugama i usporednim željezničkim prugama, ako je na otvorenoj pruzi dopušteno mimoilaženje s vlakovima koji na susjednom kolosijeku prevoze izvanredne pošiljke koje su također u skladu s pravilom B.

Pravilo B primjenjuje se na prijevoz izvanredne pošiljke kada na dvokolosiječnim i usporednim prugama potrebna udaljenost izvanredne pošiljke na strani prema susjednom kolosijeku pri osnim razmacima između kolosijeka od 3500 mm do 4000 mm poprečno ne prelazi udaljenost od 1625 mm do 1925 mm.

Pravilo C odnosi se na prijevoz izvanrednih pošiljaka na dvokolosiječnim željezničkim prugama i usporednim željezničkim prugama, ako je na otvorenoj pruzi zabranjeno

mimoilaženje s vlakovima koji prevoze izvanredne pošiljke s prekoračenim teretnim profilom po širini na susjednom kolosijeku

Pravilo C primjenjuje se na prijevoz izvanredne pošiljke kada na dvokolosiječnim i usporednim prugama potrebna udaljenost izvanredne pošiljke na strani prema susjednom kolosijeku pri osnom razmaku između kolosijeka od 3500 mm do 4000 mm poprečno prelazi od 1675 mm (do najviše 1775 mm) do 1925mm (do najviše 2175 mm).

Pravilo D odnosi se na prijevoz izvanrednih pošiljaka na dvokolosiječnim željezničkim prugama i usporednim željezničkim prugama, ako je na otvorenoj pruzi zabranjeno mimoilaženje sa svim vlakovima na susjednom kolosijeku. Sa susjednoga kolosijeka moraju se ukloniti sva vozila ili predmeti koji bi mogli ometati prijevoz izvanredne pošiljke.

Pravilo D primjenjuje se na prijevoz izvanredne pošiljke kada na dvokolosiječnim i usporednim prugama potrebna udaljenost izvanredne pošiljke na strani prema susjednom kolosijeku pri osnom razmaku između kolosijeka od 3500 mm do 4000 mm poprečno prelazi od 1775 mm do 2275 mm.

Pravilo E odnosi se na prijevoz izvanrednih pošiljaka kada se u posebnim slučajevima izvanredna pošiljka mora prevoziti posebnim vlakom uz obveznu pratnju.

Pravilo E primjenjuje se na prijevoz izvanredne pošiljke kada se izvanredna pošiljka zbog razlike manje od 40 mm, ili negativne razlike, između raspoložive i potrebne udaljenosti prevozi uz posebno određene uvjete i u slučajevima kada se izvanredna pošiljka mjestimice mora poprečno pomicati lijevo ili desno od kolosiječne osi .

3. ORGANIZACIJA PRIJEVOZNOG PROCESA IZVANREDNIH POŠILJAKA

3.1. Podnošenje zahtjeva za prijevoz izvanredne pošiljke

Za izvanredne pošiljke u unutarnjem prometu i koje se izvoze željeznički prijevoznik podnosi HŽ Infrastrukturi d.o.o. pisani zahtjev za odobrenje za prijevoz izvanredne pošiljke. Za izvanredne pošiljke koje se izvoze željeznički prijevoznik sa područja HŽ zahtjev za odobrenjem prijevoza podnosi upravitelju infrastruktura sudjelujućih drugih željezničkih uprava na prijevoznom putu izvanredne pošiljke i željezničkim prijevoznicima sudjelujućih drugih željezničkih uprava na prijevoznom putu izvanredne pošiljke.

Za izvanredne pošiljke koje se uvoze ili tranzitiraju kroz mrežu HŽ, željeznički prijevoznik iz druge željezničke uprave ili upravitelj infrastrukture druge željezničke uprave podnosi HŽ Infrastrukturi d.o.o. pisani zahtjev za odobrenje za prijevoz izvanredne pošiljke.

Zahtjev za prijevoz izvanredne pošiljke HŽ Infrastrukturi d.o.o. može podnijeti željeznički prijevoznik koji je sklopio Ugovor o pristupu sa HŽ Infrastrukturom d.o.o., željeznički prijevoznik sa područja infrastrukture druge željezničke uprave i upravitelj infrastrukture druge željezničke uprave, u daljnjem tekstu podnositelj zahtjeva.

Zahtjev za odobrenje prijevoza izvanredne pošiljke u pisanom obliku podnosi se organizacijskoj jedinici HŽ Infrastrukture d.o.o. nadležnoj za izvršenje prometa.

Zahtjev za odobrenje prijevoza izvanredne pošiljke podnositelj zahtjeva mora podnijeti najkasnije 14 dana prije planiranog prijevoza izvanredne pošiljke.

3.2. Vrste zahtjeva

a) Zahtjev za prijevoz izvanredne pošiljke koja prekoračuje teretni profil

- 1) svoj naziv i adresu,
- 2) nadnevak kada pošiljku namjerava tovariti,
- 3) otpremni i odredišni kolodvor, prijevozni put, a kod izvoznih pošiljaka i odredišnu zemlju, pogranične kolodvore te carinske kolodvore u kojima je izvanrednu pošiljku moguće ocariniti,

- 4) utovarno i istovarno mjesto s naznakom industrijskoga ili manipulativnog kolosijeka, uz posebnu naznaku hoće li kod utovara ili istovara kontaktna mreža stvarati smetnje,
- 5) podatke o vrsti tereta s njegovom vodoravnom i okomitom projekcijom, na kojima su naznačene mjere koje čine njegove dimenzije u uzdužnome presjeku te u svim potrebnim poprečnim presjecima. Nacrti moraju biti u mjerilu 1:20 ili 1:25,
- 6) masu tereta(t),
- 7) težište tereta ili pak težište svakog dijela tereta ako se teretna jedinica sastoji od više dijelova, kao i točke oslonca pošiljke i
- 8) izjavu o tome hoće li pošiljku pratiti pratitelj.

b) Zahtjev za prijevoz izvanredne pošiljke vozila na vlastitim kotačima

U tom zahtjevu osim podataka navedenih u točki A) pod a), b), c) i h) potrebno je navesti sljedeće podatke:

- 1) vrstu vozila i njegovu seriju,
- 2) masu vozila (t),
- 3) duljinu vozila preko odbojnika (mm),
- 4) masu po dužinskom metru (t/m),
- 5) broj osovina i masu po osovini (t/os),
- 6) razmak između krajnjih osovina ili pak razmak između svornjaka okretnih postolja (mm),
- 7) razmak između osovina unutar okretnoga postolja (mm),
- 8) karakteristike koje ne odgovaraju uvjetima tehničkoga jedinstva i tehničkim propisima za vagone iz Pravilnika RIV,
- 9) najveću brzinu dopuštenu kod vožnje u pravac i kod vožnje u skretanje, i to kao vučeno vozilo i kod prevoženja na vlastiti pogon (km/h),
- 10) dimenzije vozila, po potrebi s crtežom na kojemu su prikazani njegov uzdužni i poprečni presjek s potrebnim mjerama (mm),
- 11) najmanji polumjer zavoja kroz koji vozilo može proći i
- 12) podatke o kočnicama.

Pošiljatelj je obvezan nadležnoj željezničkoj organizaciji proslijediti i druge podatke ili dokumente koji se odnose na vozila ako to zahtijevaju željeznice na prijevoznom putu pošiljke.

c) Zahtjev za odobrenje za prijevoz izvanredne pošiljke koja prekoračuje najveću dopuštenu masu željezničkoga vozila

U zahtjevu za odobrenje za prijevoz izvanredne pošiljke koja prekoračuje najveću dopuštenu masu željezničkoga vozila po osovini i/ili duljinskom metru, podnositelj zahtjeva mora navesti:

- 1) naziv i adresu
- 2) planirani datum otpreme pošiljke
- 3) otpremni, odredišni kolodvor i prijevozni put
- 4) utovarno i istovarno mjesto s naznakom industrijskog ili manipulativnog kolosijeka, uz posebnu naznaku ako pri utovaru ili istovaru na elektrificiranim kolosijecima kontaktna mreža može stvarati smetnje
- 5) vrstu vozila i njegovu seriju
- 6) masu vozila (t)
- 7) duljinu vozila preko odbojnika (mm)
- 8) masu vozila po duljinskom metru (t/m)
- 9) broj osovina i masu željezničkoga vozila po osovini (t/os)
- 10) razmak između krajnjih osovina ili razmak između svornjaka okretnih postolja (mm)
- 11) razmak između osovina unutar okretnoga postolja (mm)
- 12) masu tereta (t)
- 13) težište tereta ili težište svakoga dijela tereta, ako se teretna jedinica sastoji od više dijelova
- 14) točke oslonaca pošiljke na pod vagona
- 15) nazive željezničkih prijevoznika u međunarodnom prometu.

Podnositelj zahtjeva obvezan je HŽ Infrastrukturi d.o.o. dostaviti i druge podatke ili dokumente koji se odnose na izvanrednu pošiljku, ako HŽ Infrastruktura d.o.o. to od njega

zatraži.

d) Zahtjev za prijevoz drugih izvanrednih pošiljaka

U zahtjevu za odobrenje za prijevoz drugih izvanrednih pošiljaka, podnositelj zahtjeva mora navesti:

- 1) naziv i adresu
- 2) planirani datum otpreme pošiljke
- 3) otpremni, odredišni kolodvor i prijevozni put
- 4) utovarno i istovarno mjesto s naznakom industrijskog ili manipulativnog kolosijeka, uz posebnu naznaku ako pri utovaru ili istovaru na elektrificiranim kolosijecima kontaktna mreža može stvarati smetnje
- 5) vrstu vozila i njegovu seriju
- 6) masu vozila (t)
- 7) duljinu vozila preko odbojnika (mm)
- 8) masu vozila po duljinskom metru (t/m)
- 9) broj osovina i masu željezničkoga vozila po osovini (t/os)
- 10) razmak između krajnjih osovina ili razmak između svornjaka okretnih postolja (mm)
- 11) razmak između osovina unutar okretnoga postolja (mm)
- 12) masu tereta (t)
- 13) težište tereta ili težište svakoga dijela tereta, ako se teretna jedinica sastoji od više dijelova
- 14) točke oslonaca pošiljke na pod vagona
- 15) nazive željezničkih prijevoznika u međunarodnom prometu.

3.3. Obrada zahtjeva i utvrđivanje uvjeta za prijevoz izvanredne pošiljke

Po primitku zahtjeva za prijevoz izvanredne pošiljke, HŽ Infrastruktura d.o.o. mora ispitati mogućnosti prijevoza i odrediti posebne uvjete prijevoza za sigurno odvijanje i upravljanjem prometa. Zahtjev za prijevoz izvanredne pošiljke obrađuje se u organizacijskoj jedinici HŽ Infrastrukture d.o.o. nadležnoj za izvršenje prometa.

Prije određivanja uvjeta prijevoza obavlja se:

Provjera dozvoljenog opterećenja vagona

Provjera se obavlja na temelju mase tereta i vagona, duljine vagona preko odbojnika i broja osovina vagona.

$$\text{Opterećenje po osovini} = (\text{masa vagona} + \text{masa tereta}) / \text{broj osovina}$$

Ta formula vrijedi samo pod uvjetom da se opterećenje prenosi podjednako na sve osovine vagona.

$$\text{Opterećenje po duljinskom metru} = (\text{masa vagona} + \text{masa tereta}) / \text{duljina vagona preko odbojnika}$$

1. Utvrđivanje mjesta težišta tereta

Težište tereta utvrđuje podnositelj zahtjeva i dužan ga je označiti u skici tereta ili navesti u zahtjevu u slijedećem obliku: y , $x1/x2$, $z1/z2$ gdje je:

y = visina težišta u odnosu na osnovu tereta

$x1/x2$ = razmaci strana tereta od težišta u poprečnom smjeru

$z1/z2$ = razmaci krajeva tereta od težišta u uzdužnom smjeru

2. Određivanje položaja kritičnih točaka tereta koje prekoračuju teretni profil

Kada pojedine točke tereta ili željezničkog vozila prekoračuju teretni profil mora se odrediti položaj tih točaka u odnosu na ravninu koja prolazi kroz uzdužnu vagonску os i okomita je na ravninu kolosijeka koja prolazi gornjim rubovima tračnica i visinu iznad gornjeg ruba tračnica.

Potrebno je odrediti i udaljenost kritičnih točaka:

- 1) kod dvoosovinskih vagona, od osovine vagona prema sredini vagona
- 2) kod višeosovinskih vagona, od svornjaka okretnog postolja prema sredini vagona
- 3) kod dugačkih tereta (betonske grede i sl.) utovarenih na više vagona, od svornjaka

okretnih podloga na kojima leži teret prema sredini tereta. U tome slučaju pod razmakom između osovina u okretnom postolju podrazumijeva se razmak osovina (kod dvoosovinskih vagona) odnosno razmak svornjaka okretnih postolja (kod višeosovinskih vagona) vagona na kojem se nalazi okretna podloga koja nosi teret.

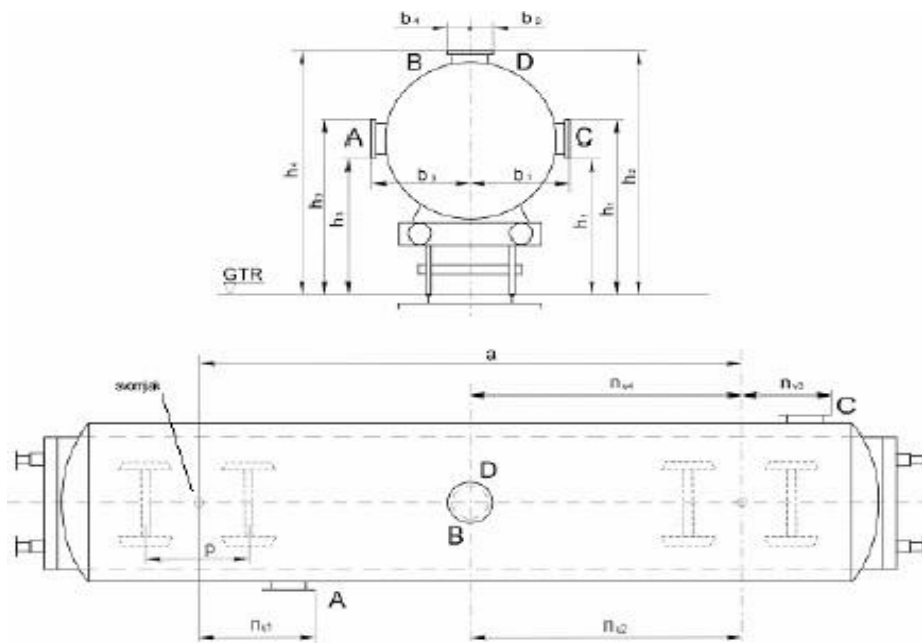
Provjera sigurnosnih razmaka na elektrificiranim prugama

Kada se izvanredna pošiljka prevozi na elektrificiranim prugama potrebna je provjera propisanih sigurnosnih razmaka tereta ili dijelova željezničkih vozila koji prekoračuju teretni profil u odnosu na sve dijelove kontaktne mreže koja se redovito nalazi pod naponom.

Organizacijska jedinica HŽ Infrastrukture d.o.o. nadležna za izvršenje prometa može primljeni zahtjev za prijevoz izvanredne pošiljke poslati na daljnju obradu nadležnim građevinskim i elektrotehničkim stručnim službama HŽ Infrastrukture d.o.o., u daljnjem tekstu stručne službe.

Stručne službe dužne su zahtjev obraditi i odgovor poslati u roku od 10 dana od dana zaprimanja zahtjeva. Taj rok iznimno se može produžiti ako se radi o izvanrednoj pošiljci koja zahtijeva složeniju obradu ili dodatna mjerenja i ispitivanja na terenu.

Ukoliko stručna služba utvrdi da zbog visine i/ili širine tereta prijevoz nije moguć, dužna je u svom odgovoru navesti do kojega kolodvora je prijevoz moguć, a za mjesta na pruzi na kojima prijevoz nije moguć dužna je dostaviti izmjerene podatke: širinu slobodnog prostora mjereno od osi kolosijeka lijevo i desno i visinu slobodnog prostora mjereno od gornjeg ruba tračnice.



Slika 5. Izvanredna pošiljka s kritičnim točkama i udaljenostima
 Izvor: radni materijali Zagrebtrans d.o.o., 2022.

A, B, C i D – kritične točke

b_i – udaljenosti kritičnih točaka od ravnine koja prolazi kroz uzdužnu os vozila i okomita je na ravninu kolosijeka koja prolazi gornjim rubovima tračnica

h_i – visine kritičnih točaka iznad gornjega ruba tračnice (GRT)

n_{ui} – udaljenost kritične točke od svornjaka okretnog postolja odnosno od osovine kod dvoosovinskoga vagona prema sredini vagona (unutarnje točke)

n_{vi} – udaljenost kritične točke od svornjaka okretnog postolja odnosno od osovine kod dvoosovinskoga vagona prema kraju vagona (vanjske točke)

a – razmak između svornjaka okretnih postolja odnosno osovine kod dvoosovinskog vagona i

p – razmak između osovine u okretnom postolju.

Indeks i uz veličine b , h , n_u i n_v označava redni broj izmjerene vrijednosti te veličine za kritičnu točku.

3.4. Prijevoz izvanrednih pošiljaka na elektrificiranim prugama

Za prijevoz izvanrednih pošiljaka koje se na elektrificiranim prugama moraju uzemljiti smiju se koristiti samo vagoni koji su opremljeni spojnim elementima za vodiče uzemljenja tereta i koji imaju pouzdanu električnu vezu između tih elemenata i osovinskih sklopova (kotača), u smislu odredaba objave UIC-533.

Za prijevoz metalnih kontejnera koji prekoračuju teretni profil prema dijelovima kontaktne mreže pod naponom moraju se prvenstveno koristiti odgovarajući vagoni opremljeni čepovima (potpornjima) za nasađivanje kontejnera, dotično graničnicima kontejnera. Površine nalijeganja kontejnera i noseće površine vagona, koje će međusobno biti u dodiru, treba prije postavljanja kontejnera očistiti čeličnom četkom od nečistoće i korozije kako bi se stvorila dobra međusobna galvanska veza. U takvom slučaju uzemljenje kontejnera se ne izvodi. Vozila s gumenim kotačima ne uzemljuju se. Za vrijeme njihovog prijevoza ili zadržavanja na elektrificiranim kolosijecima, vlasnicima, vozačima, pratiteljima i svim drugim osobama zabranjen je pristup do njih.

Tereti koji se prevoze u zatvorenim sanducima napravljenim od električno nevodljivih materijala (drveni, plastični, gumeni i sl.) i tereti napravljeni od električno nevodljivih materijala ne uzemljuju se. Žice, limene trake, čavli i vijci na sanducima ne smatraju se materijalnim dijelovima koji zahtijevaju uzemljenje.

Prilikom prijevoza izvanredne pošiljke u zimskim uvjetima neophodno je očistiti snijeg s tereta i vagona radi osiguranja zaštitnog razmaka od dijelova kontaktne mreže pod naponom, kao i prethodno očistiti tunele i druge objekte iznad kolosijeka od ledenica.

Svaki teret jedinstvene galvanske cjeline koji je potrebno uzemljiti mora imati na sebi najmanje dvije točke na koje se može vezati vodič uzemljenja. Ako ih nema, pošiljatelj treba na teretu napraviti dva otvora promjera 17 (13) mm ili dva naglavce navarena vijka M16(M 12), koji predstavljaju centralne točke uzemljenja čitavog tereta. Odgovarajućim vodičem uzemljenja te centralne točke se spajaju s otvorima promjera 17 mm za uzemljenje, koji se nalaze na određenom mjestu nosača u sastavu donjeg postolja vagona s obje bočne strane, pomoću vijaka M 16 odgovarajuće duljine opremljenih maticama i protu maticama.

Vodič uzemljenja može biti:

- 1) bakreno neizolirano uže presjeka 50 mm²

- 2) čelično neizolirano uže presjeka 95 mm²
- 3) čelična neizolirana traka presjeka 100 mm²

Duljina vodiča uzemljenja određuje se na licu mjesta, za svaki teret posebno.

Prilikom postavljanja vodiča uzemljenja treba voditi računa da na svim dodirnim, odnosno spojnim mjestima dodirne površine budu prethodno očišćene od eventualne prljavštine ili korozije, a po stezanju spojevi premazani antikorozivnim zaštitnim premazom.

Ako je pošiljka velike duljine, pa se teret nalazi na više vagona, uzemljenje se mora napraviti na prvom i posljednjem vagonu, odnosno na svakih 50 m duljine tereta. Na svakom takvom mjestu moraju se postaviti po dvije veze uzemljenja.

3.5. Odobrenje za prijevoz izvanrednih pošiljaka

Za prijevoz izvanredne pošiljke u unutarnjem prometu podnositelji zahtjeva dužni su ishoditi pisano odobrenje HŽ Infrastrukture d.o.o.

Odobrenje za prijevoz izvanredne pošiljke izdaje se s valjanošću koja nije kraća od vremena potrebnoga za prijevoz. Za više istovrsnih izvanrednih pošiljaka, koje se prevoze na istom prijevoznom putu i pod istim prijevoznim uvjetima, odobrenje se može izdati s valjanošću do 31. siječnja sljedeće kalendarske godine. Izdano odobrenje može biti opozvano ili promijenjeno onda ako na prijevoznom putu dođe do promjene prijevoznih uvjeta.

U slučaju neizvršenja prijevoza izvanredne pošiljke u dobivenom roku valjanosti odobrenja, podnositelj zahtjeva mora obnoviti zahtjev ili zatražiti produljenje roka valjanosti odobrenja.

3.6. Izdavanje pisanog odobrenja za prijevoz izvanrednih pošiljaka

Pisano odobrenje za prijevoz izvanredne pošiljke daje se u obliku brzojava i mora sadržavati sljedeće:

- 1) broj brzojava i datum
- 2) znak izvanredne pošiljke, a za uvozne, izvozne i tranzitne pošiljke i znakove izvanredne pošiljke susjednih željezničkih uprava
- 3) otpremni i odredišni kolodvor i prijevozni put
- 4) podatke o vagonu na koji je utovaren teret i vrstu tereta

- 5) kritične točke pošiljke
- 6) uvjete prijevoza
- 7) datum do kada vrijede uvjeti prijevoza.

Pisano odobrenje dostavlja se:

- 1) podnositelju zahtjeva na željezničkoj mreži Republike Hrvatske, kao odgovor na zahtjev
- 2) službenom osoblju HŽ Infrastrukture d.o.o. kojih se to tiče, u odnosu na prijevozni put
- 3) kod uvoznih, izvoznih i tranzitnih pošiljaka susjednim željezničkim upravama na prijevoznom putu
- 4) svim zainteresiranim službama HŽ Infrastrukture d.o.o.

3.7. Najava prijevoz izvanredne pošiljke

Željeznički prijevoznik je prijevoz izvanredne pošiljke dužan najaviti područnoj prometnoj operativi koja je mjerodavna za otpremni kolodvor te otpremnom kolodvoru. Područna prometna operativa je mjerodavna za operativne prometne poslove. Područnoj prometnoj operativi prijevoz izvanredne pošiljke željeznički prijevoznik najavljuje putem plana prometa.

Željeznički prijevoznik je obavezan unijeti sve potrebne podatke o izvanrednoj pošiljci u sastav vlaka (broj izvanredne pošiljke u obliku broj IP/godinu, npr. IP100/23) u informatički sustav upravitelja infrastrukture.

Željeznički prijevoznik prometniku vlakova u otpremnom kolodvoru najavljuje prijevoz izvanredne pošiljke usmeno te pismeno Izvješćem o primopredaji vlaka SE-4 i upisuje znak izvanredne pošiljke u rubriku ostale posebnosti kod vlaka.

Prijevoz izvanredne pošiljke za koju je u uvjetima prijevoza propisana pratnja radnika HŽ Infrastrukture d.o.o., i/ili isključenje napona u KM-u, izmicanje signala, pregled pruge i objekata i sl. željeznički prijevoznik je dužan najaviti najmanje 2 radna dana prije planirane otpreme i organizacijskoj jedinici HŽ Infrastrukture d.o.o. nadležnoj za izvršenje prometa.

U pismenoj najavi željeznički prijevoznik mora navesti znak izvanredne pošiljke, broj vlaka kojim će se prevesti izvanredna pošiljka, datum i vrijeme otpreme.

3.8. Planiranje prijevoza izvanredne pošiljke

Po dobivanju najave prijevoza izvanredne pošiljke prometnici vlakova i prometni dispečeri dužni su se upoznati s propisanim uvjetima prijevoza najavljene izvanredne pošiljke i poduzeti mjere i aktivnosti da bi se pravovremeno ispunili propisani uvjeti.

Organizacijska jedinica HŽ Infrastrukture d.o.o. nadležna za izvršenje prometa po dobivenoj najavi prijevoza izvanredne pošiljke za koji je potrebna pratnja radnika HŽ Infrastrukture d.o.o., i/ili isključenje napona u KM-u, izmicanje signala, pregled pruge i objekata i sl. usmeno i pismeno obavještava nadležne područne radne jedinice održavanja 2 radna dana ranije o planiranom datumu i vremenu polaska vlaka koji prevozi izvanrednu pošiljku.

3.9. Pratnja izvanredne pošiljke

Izvanredne pošiljke za koje je to potrebno u pravilu prate pratitelji koje odredi nadležna stručna služba.

Izvanredne pošiljke koje imaju zahtjevnije uvjete prijevoza prema procjeni organizacijske jedinice HŽ Infrastrukture d.o.o. nadležne za izvršenje prometa prati i pratitelj kojega odredi ta jedinica.

Pratitelj izvanredne pošiljke kojega odredi nadležna stručna služba, dužan je pripremiti se za pratnju na način da se upozna s propisanim uvjetima prijevoza i provjeri odgovaraju li propisani uvjeti stanju pruge i pružnih postrojenja na dijelu pruge za koji je nadležan.

Za vrijeme pratnje izvanredne pošiljke pratitelj je smješten u upravljačnici lokomotive i dužan je strojovođi davati upute iz svog djelokruga rada:

1. određuje brzinu vlaka ovisno o stanju pruge, položaju signala i objekata uz prugu, vidljivosti, stanju tereta, mišljenja i zahtijeva drugih pratitelja (ako ih ima) i sl.
2. pravovremeno obavještava strojovođu na kojem dijelu pruge će trebati smanjiti brzinu
3. tijekom vožnje vizualno prati pošiljku koliko je to moguće, a po potrebi zaustavlja vlak u službenom mjestu kako bi provjerio stanje tereta na vagonu

4. kod izvanrednih pošiljaka kod kojih je potrebno pomicanje tereta određuje mjesta na pruži na kojima je potrebno zaustaviti ili usporiti vlak da bi se isto izvršilo
5. na specijalnim vagonima koji imaju mogućnost pomicanja tereta osoblje vagona je odgovorno za procjenu duljine bočnog pomicanja tereta, određivanje brzine vlaka za vrijeme prolaska pored objekta zbog kojega je pomaknut teret i vraćanje tereta u osnovni položaj. Njihove naredbe koje je dobio glasom, dogovorenim ručnim signalima ili tehničkim sredstvima veze pratitelj na lokomotivi prenosi strojovođi.

Za vožnju pratitelja u upravljačnici vučnog vozila potrebno je ishoditi pismeno dopuštenje u skladu s odredbama Pravilnika o načinu i uvjetima za sigurno odvijanje i upravljanje željezničkim prometom. Pratitelj izvanredne pošiljke dužan je tijekom pratnje surađivati s prometnicima vlakova i prometnim dispečerima na način da im, ako je to u mogućnosti, najavi očekivano vrijeme vožnje na sljedećoj dionici, javi produljenje vremena vožnje, sudjeluje u odluci je li moguće nastaviti prijevoz s obzirom na trenutne vremenske prilike, je li moguć prijevoz noću i sl.

4. STUDIJA SLUČAJA PRIJEVOZA IZVANREDNIH POŠILJAKA

Studija slučaja predstavljena je procesom prijevoza transformatora na relaciji Podsused tvornica-Rijeka luka.Prostor na kojemu se nalazi utovarno mjesto na industrijskom kolosijeku KPT prikazano je na slici 6.



Slika 5. Industrijski kolosijek KPT, Podsused tvornica

Izvor:

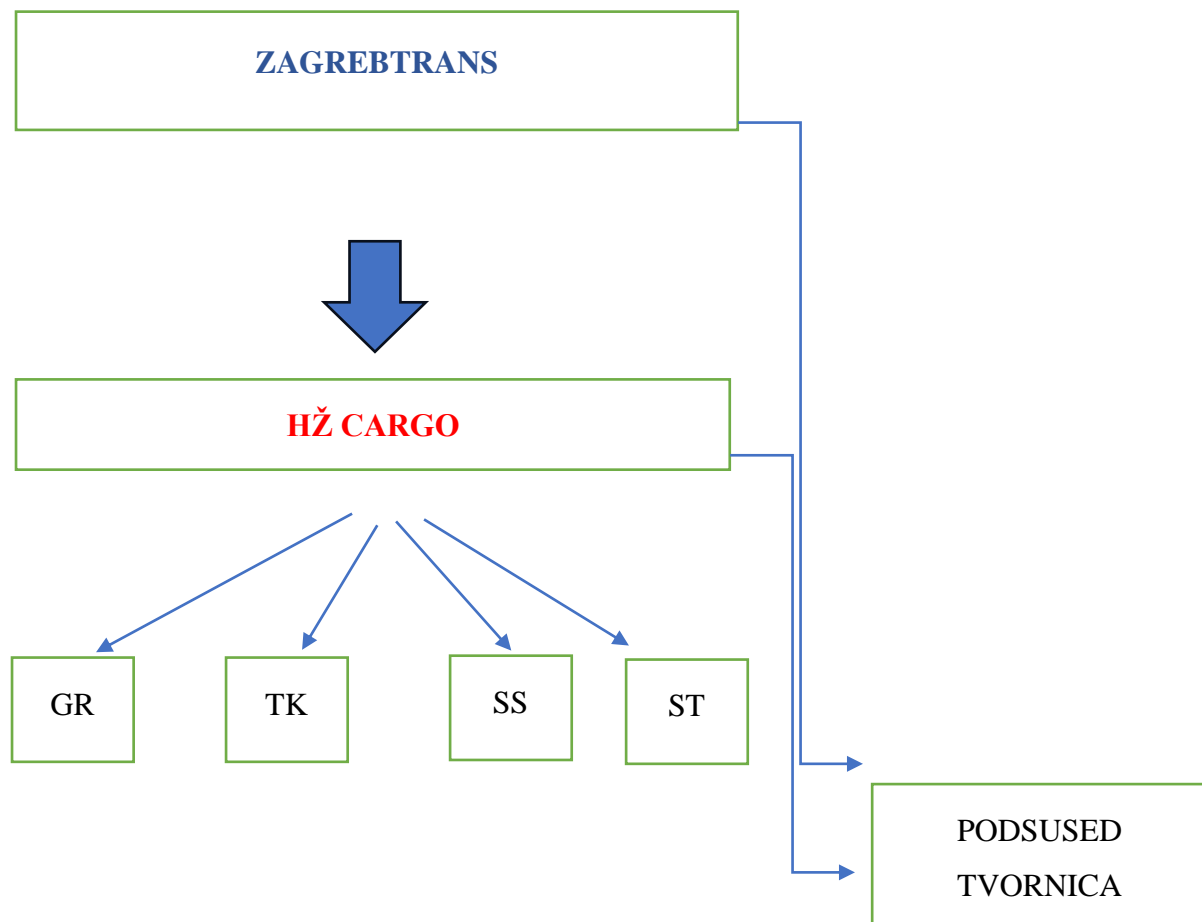
<https://www.google.com/maps/search/kon%20dar+transformatori/@45.8089036,15.8660752,857m/data=!3m1!1e3?entry=ttu>

Na osnovi prethodnih postavki, u ovom poglavlju bit će prikazan cjelokupan tijek postupaka za prijevoz izvanredne pošiljke na primjeru prijevoza kotla transformatora mase SSEN SVC 225-1 195 t na relaciji: PODSUSED TVORNICA (HŽ) – RIJEKA LUKA (HŽ).

Prijevoz ove izvanredne pošiljke obavljen je u prosincu 2022. godine na 32 osovinskom vagonu.

Postupak je započeo dopisom poduzeća “ZAGREBTRANS“ željezničkom prijevozniku HŽ-CARGO nadležnom za teretni prijevoz. U dopisu-zahtjevu za prijevoz izvanredne pošiljke

bili su navedeni potrebni tehnički podaci i vrijeme njezine otpreme (popratna dokumentacija nalazi se u prilogu ovog rada).



Slika 6. Dijagram toka organizacije prijevoza
Izvor: autor rada

Tumač slike 7.:

ZAGREBTRANS - Pošiljatelj izvanredne pošiljke HŽ-CARGO - Prijevoznik izvanredne pošiljke

HŽ-INFRASTRUKTURA - Davatelj odobrenja za prijevoz izvanredne pošiljke, a čine je sljedeće organizacijske jedinice:

SLUŽBA PRIJEVOZA - Koordinator poslova ishoda odobrenja

GR - Nadležna služba za pregled dokumentacije za područje građevine

TK - Nadležna služba za pregled dokumentacije za područje telekomunikacija

SS - Nadležna služba za pregled dokumentacije za područje signalno-sigurnosnih uređaja
ST - Nadležna služba za pregled dokumentacije za područje stabilnih postrojenja elektro- vuče

SP – Nadležna služba prijevoza koja na osnovi podataka dobivenih od GR, TK, SS i ST daje mišljenje o mogućnosti prijevoza izvanredne pošiljke uz ispunjenje potrebnih uvjeta.

U konkretnom slučaju podnositelj zahtjeva (ZAGREBTRANS) upućuje željezničkom prijevozniku (HŽ-CARGO) zahtjev za prijevoz izvanredne pošiljke (kotao transformatora SSEN SVC 225-1 mase 195 t). Nakon toga HŽ-CARGO zahtjev dopunjuje ostalim potrebnim tehničkim podacima, među njima i s tabličnim prikazom kritičnih točaka, te ga šalje organizaciji HŽ-INFRASTRUKTURA, koja je nadležna za izdavanje odobrenja za prijevoz izvanredne pošiljke.

HŽ-INFRASTRUKTURA putem svojih stručnih službi za: izvršenje prometa, građevinu, telekomunikacijske uređaje, signalno-sigurnosne uređaje i stabilna postrojenja elektro-vučne na osnovi detaljnog pregleda postojeće izvedbene projektne dokumentacije s obzirom na tehničke parametre izvanredne pošiljke provjeravaju može li se odobriti traženi prijevoz. Ukoliko je to moguće, izdaje se odobrenje za prijevoz izvanredne pošiljke i propisuju detaljni uvjeti prijevoza, o kojima Služba za izvršenje prometa obavještava sve kolodvore, pružne odsjeka, pregledače vagona na prijevoznom putu: Podsused Tvornica- Zagreb RK-Karlovac-Rijeka , kao i ostale nadležne službe HŽ-a.

Nakon ishoda odobrenja za prijevoz izvanredne pošiljke, u ovom konkretnom slučaju kotao transformatora mase 195 t, nakon završenog utovara odrađeno je kućno carinjenje od strane Kajzerspeda, te ga je poduzeće ZAGREBTRANS dopremilo u Podsused Tvornicu iz Končar ET-a , i pokrenulo postupak predaje pošiljke.

Pregledači vagona provjerili su ispravnost utovara te ispravnost prijevoznih dokumenata , a nakon toga transformator je preuzeo i dalje otpremio prijevoznik HŽ CARGO.

Na cijelom prijevoznom putu temeljni popratni dokument prijevoza izvanredne pošiljke bio je teretni list (CIM), iz kojeg je vidljivo da je transformator otpremljen iz Podsused Tvornice 12.12.2022., a u Rijeku je stigao 19.12.2022.



Slika 7. Priprema vagona za utovar
Izvor: radni materijali Zagrebtrans d.o.o., 2022.

```
. Izaberi teretnicu za pregled:
* Datum Sat Kolodvor Datum Sat
* Vlak vlaka vl. ispostavljena ispos. isp.
* =.=====,=====,====,=====,=====,=====,=====
81232 221212 2315 OSTARIJE----- 221213 1518
81232 221212 2315 OGULIN----- 221213 1514
81232 221212 2315 HRVATSKI-LESKOVAC-- 221213 0624
81232 221212 2315 PODSUSED-TVORNICA-- 221212 2240
      . . . . . END REPORT . . . . .
```

Slika 8. Teretnica iz IST Mapper UIS-a.
Izvor: HŽ Infrastruktura AD HOC planer

T e r e t n i c a

/lak broj: 81232 od: PODSUSED-TVORNICA-- do: RIJEKA----- datum: 221212 redovni polazak: 2315 vlak popisan od lokom

Red Uvrs roj ten	Broj vagona	Slova Iseri a	Ibr. los.	Duz I(m)	Tara (t)	Neto (t)	SKM tereta	Vrsta kolodvor	Otpравни kolodvor	Uputni IKurs	IRajoni Napomena	IR. lk.							
1	13	4	5	6	7	18	9	10	11	12	13	14	15	16	17	18			
11	83	78	997	2001	0	Uaai	2	66.3	100.0	100.0	P 39	8504	PODSUSED TVORN RIJEKA	89	HŽIP 237/22	46			
12	33	78	390	9001	2	Rs	4	19.9	23.3	.	P 26	.9922	PODSUSED TVORN RIJEKA	89	radni	32			
13	44	78	905	0499	9	Uk	2	15.5	23.5	.	P 23	.9921	PODSUSED TVORN RIJEKA	89	prateći	21			
Jkupno: Vagona: 3												8	101.7	146.8	100.0	88	99		
Prazno: 2												6	46.8						
Tezina: 246.8												tara tov. vagona:	100.0						

Podaci o težini i kocenju vlaka

	Masa	SKM	Napomena
Vlak	246.8	88	
Ukupno	246.8	88	

..... END REPORT

Slika 9. Teretnica
Izvor: HŽ Infrastruktura AD HOC planer



Slika 10. Ukrcanj transformatora
Izvor: ZAGREBTRANS d.o.o. 2022.



Slika 11. Kotao transformatora na industrijskom kolosijeku Končar
Izvor: ZAGREBTRANS d.o.o. 2022.

Istovar transformatora je obavljen na industrijskom kolosijeku Bečka obala u Rijeci luka putem hidraulike.



Slika 12. Bečka obala, Rijeka luka
Izvor: ZAGREBTRANS d.o.o. 2022.

Transformator **SSEN SVC 225-1** je uz kotao imao rashladnu bateriju težine 12 tona kao i dodatne dijelove. Rashladna baterija je prevezena tegljačem uz godišnju dozvolu 209750 prva kategorija. Dodatni dijelovi su također prevezeni kamionima , ukupno ih je bilo 5.

U prilogu ovog rada popisna lista dodatnih dijelova kao i CMR (teretni list u cestovnom prijevozu).

Nakon utovara rashladne baterije kao i dijelova obavljena je carina budući da je krajnje odredište transformatora Škotska, Ujedinjeno Kraljevstvo.



Slika 134. Prijevoz rashladne baterije
Izvor: ZAGREBTRANS d.o.o. 2022.

5. ZAKLJUČAK

Osim već poznatih ekoloških prednosti koje željeznica ima u odnosu prema cestovnom prijevozu, ovaj prijevoz postaje potpuno konkurentan i sve se više koristi.

U ostvarivanju uvjeta za prijevoz izvanrednih pošiljaka značajnu ulogu imaju tehničke karakteristike pruga. Redovitim održavanjem, takve pruge mogu udovoljiti povećanim zahtjevima koji se odnose posebice na težinu izvanrednih pošiljaka.

Na konkretnom primjeru prijevoza izvanredne pošiljke iz prethodnog 4. poglavlja proizlazi da se kao i kod svake pošiljke organizacija i tehnika prijevoza provodi kroz tri osnovne faze, koje obuhvaćaju pripremnu fazu, samo izvršenje prijevoza i fazu završetka prijevoza pošiljke. Polazeći od osnovne odrednice da se izvanredne pošiljke smiju prevoziti samo prema odobrenim posebnim uvjetima prijevoza uz poštivanje zadanih ograničenja, proizlazi da prva faza kod organizacije prijevoza izvanrednih pošiljaka ima izuzetno važnu ulogu.

Nakon podnošenja zahtjeva za ishođenje odobrenja za prijevoz izvanredne pošiljke (kotao transformatora mase 195 t) ključnu ulogu u mogućnosti prijevoza i određivanju posebnih uvjeta imale su stručne službe HŽ Infrastrukture.

Nakon detaljnog sagledavanja svih tehničkih parametara na cijelom prijevoznom putu, ustanovljeno je da su zadovoljeni svi uvjeti te je izdano odobrenje za prijevoz. Kao i kod svih dosadašnjih prijevoza i ovaj put se pokazalo da je uputa za prijevoz izvanredne pošiljke temelj svih daljnjih aktivnosti u fazi izvršenja prijevoza i okončanja prijevoza pošiljke.

Na cijelom prijevoznom putu osigurana je stručna pratnja, koja je bila zadužena za pomicanje pošiljke (na 32 osovinskom vagonu Uaai) na kritičnim mjestima trase prijevoza izvanredne pošiljke koja je prevezena kao poseban vlak, te se pokazalo da je stručna pratnja izvanredne pošiljke neophodna.

Uzimajući u obzir dosadašnja iskustva s prijevozom izvanrednih pošiljaka i ovaj uspješan prijevoz još jednom je potvrdio da je uloga željeznice u tom prijevozu nezaobilazna.

6. LITERATURA

1. Bogović, B.: PRIJEVOZI U ŽELJEZNIČKOM PROMETU, Fakultet prometnih Znanosti, Zagreb, 2006.
2. Abramović, B.: LIBERALISATION OF RAILWAY MARKET AS A CHALLENGE FOR THE NATIONAL OPERATOR, Globalization trends and their impact on the transport system in terms of the EU common market, University of Žilina, Strečno 2012.
3. Pravilnik o uvjetima za prijevoz izvanrednih pošiljaka u željezničkom prometu (NN 156/08)
4. Uputa o prijevozu robe (Uputa 162), HŽ - Hrvatske željeznice, 1998.
5. <http://www.otif.org/> (Intergovernmental Organisation for International Carriage)
6. Izvješće o mreži 2023.
https://www.hzinfra.hr/wp-content/uploads/2022/12/2023_II_IOM.pdf preuzeto 08.2023
7. Uputa za prijevoz izvanrednih pošiljaka HŽ Infrastruktura
8. HŽ Cargo, HRT 150 <http://www.hzcargo.hr/tarife.php> preuzeto 08.2023.
9. Radni materijali Zagrebtrans d.o.o. 2022.

POPIS SLIKA I TABLICA

Slika 1 Mreža jednokolosiječnih i dvokolosiječnih pruga u Republici Hrvatskoj

Slika 2 Prikaz dozvoljenih osovinskih opterećenja na željezničkoj mreži Republike Hrvatske

Slika 3 Shema 24-osovinskog vagona

Slika 4 Shema 32-osovinskog vagona

Slika 5 Izvanredna pošiljka s kritičnim točkama i udaljenostima

Slika 6 Industrijski kolosijek KPT, Podsused tvornica

Slika 7 Dijagram toka organizacije prijevoza

Slika 8 Priprema vagona za utovar

Slika 9 Teretnica iz IST Mapper UIS-a

Slika 10 Teretnica

Slika 11 Ukrcaj transformatora

Slika 12 Kotao transformatora na industrijskom kolosijeku Končar

Slika 13 Bečka obala, Rijeka luka

Slika 14 Istovar transformatora, Rijeka luka

Slika 15 Prijevoz rashladne baterije

Tablica 1 Prikaz dopuštenih opterećenja prema kategorijama pruga

PRILOZI

Prilog 1

Zahtjev poduzeća ZAGREBTRANS upućen HŽ-CARGU za prijevoz IP pošiljke



Za / To:	HŽ – HRVATSKE ŽELJEZNICE HŽ – CARGO IP Sarajevska 43 (HR) – 10020 Zagreb
Na pažnju / Att.:	Gosp. Milovan Mušlek
Fax.:	
Od / From:	Dražen Čupen
Predmet / Subject:	Zahtjev za IP na 32-osovinskom vagonu
Naš znak / Our reff.:	SSEN 225
Strana / Pages:	1 30.11.2022.

ZAHTEJEV

Poduzeće "ZAGREBTRANS" d.o.o. Zagreb, ima za otpremu transformator više transformatora mase 195 t na vagonu br. 83 78 9972 001-0 (32 osovinski) + 4 os vagon za pratioce br. vagona 83 78 9150 001-4 (tara 38 T) + 4 osv. vagon tip „Rs" za tehnič. opremu br. vagona 33 78 3909 001-2 (tara 23,6 t.) na relaciji:

PODSUSED TVORNICA (HŽ) – RIJEKA (HŽ)

Prijevozni put: Karlovac - Ogulin

Tehnički podaci vagona:

1. vagon nema RIV
2. vagon ima 32 osovina
3. dužina vagona preko odbojnika 66.290 mm
4. razmak stožera 32.700 mm, 38.700 mm,
5. visina iznad GRT-a 250 mm
6. težina vagona sa nosačima 270 000 kg
7. nosivost vagona sa ramovima 414 000 kg
8. maksimalna brzina prazan 80 km/h, tovaren max 40 Km/h
9. vagon ima ramove za prijevoz transformatora

Prilog:

1. Skica transformatora
2. Skica transformatora ucrtana u profil

MOLIMO DA SUGLASNOST VAŽI DO 31.01.2023.G.

S poštovanjem,

ZAGREBTRANS d.o.o.
10000 ZAGREB, Lončarova 1/1

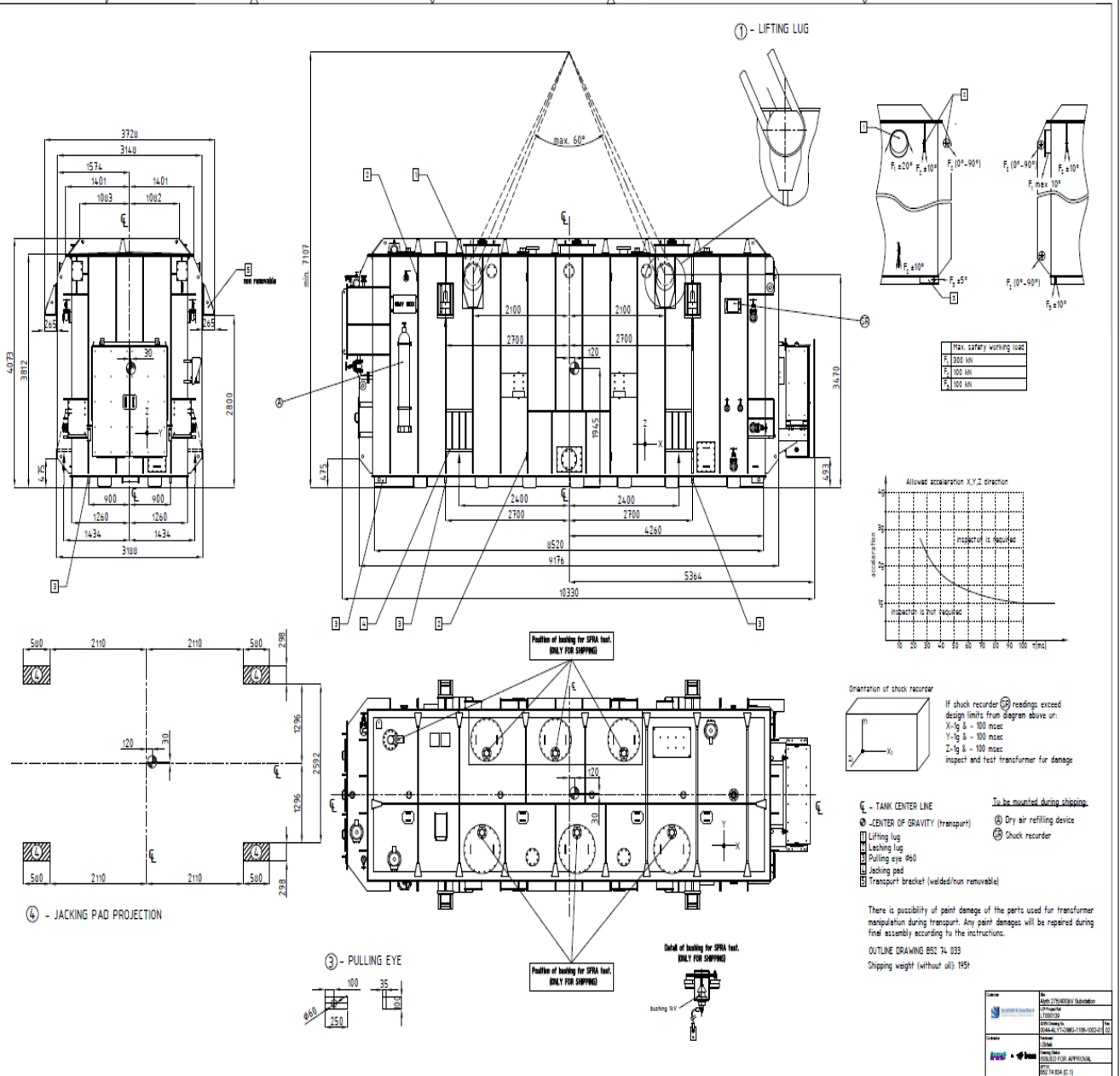
PRODAJA
Dražen Čupen

Zagrebtrans d.o.o. | Josipa Lončara 1/1 | 10090 Zagreb | Hrvatska

Članovi Uprave: Ilda Mejaški, Danko Veselinović, Roža Matovina
Trgovački sud upisa: Trgovački sud U Zagrebu
OTP Banka d.d. Split: HR9324070001100813438
Raiffeisenbank Austria d.d. Zagreb: HR3224840001105582396
BKS Bank d.d. Rijeka: HR732488001100118610
OIB: 18250638100 MBS: 080045625
Iznos temeljnog kapitala: 42.700.000,00 kn uplaćen u cijelosti
Privredna banka Zagreb d.d., Zagreb, HR8525400091110944549
Addiko Bank d.d., Zagreb, HR3825000091101466289
Hrvatska poštanska banka d.d., Zagreb, HR4823900011101059199
F: +385 1 3400 112
kontakt@zagrebtrans.hr
www.zagrebtrans.hr

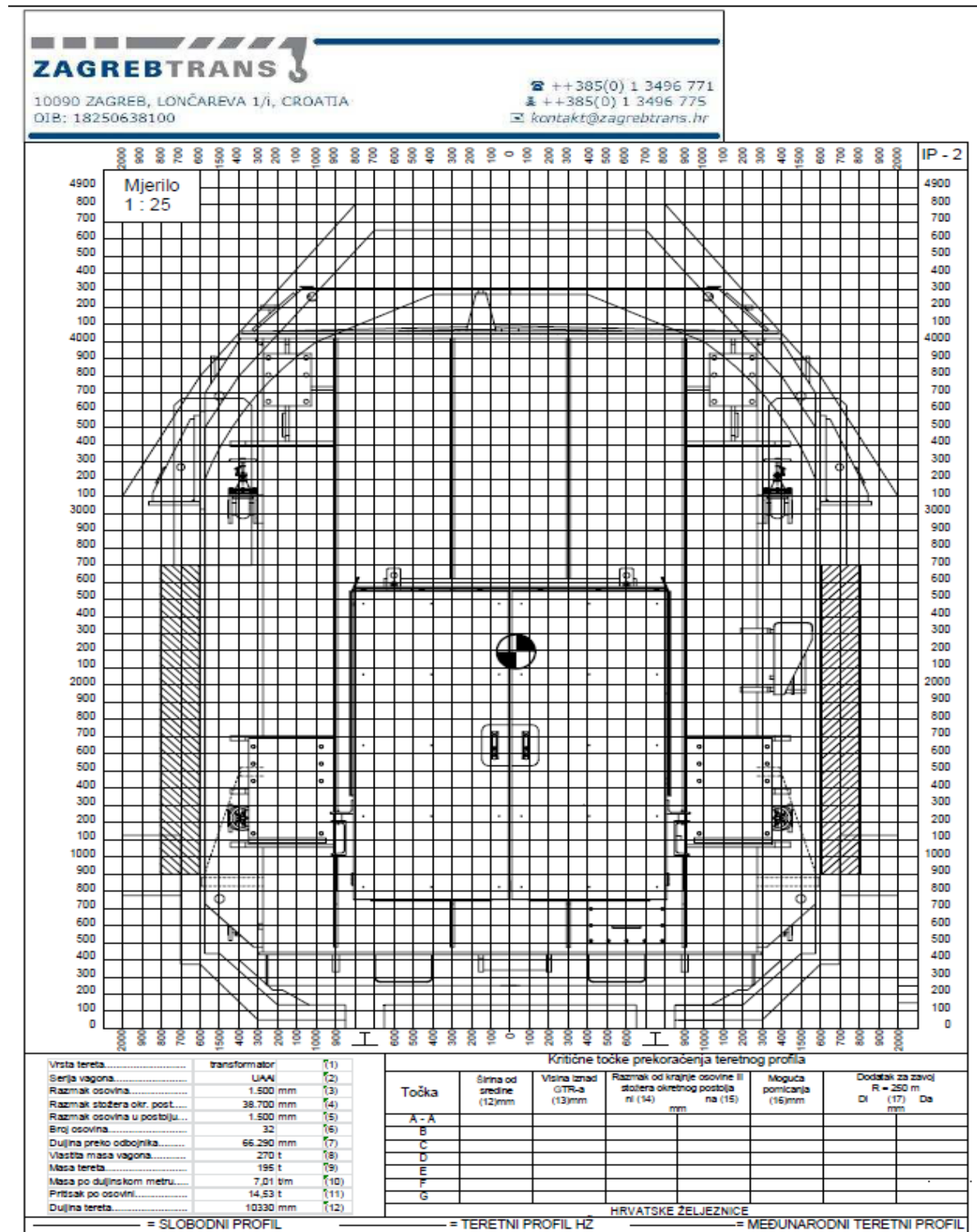
Prilog 2

Skica izvanredne pošiljke (kotao transformatora mase 195 t)



Prilog 3

Skica transformatora ucrtanog u profil



Prilog 4

Obrazac HŽ Carga prema HŽ Infrastrukturi za usluge prijevoza IP pošiljke

ŽP HŽ CARGO d.o.o.
HŽ IP 237/22

USLUGE ZA PRIJEVOZ IZVANREDNIH POŠILJAKA

1. Naknada za uslugu određivanja uvjeta za prijevoz IP i vožnju vlaka koji prevozi IP

Kategorija naknade	Iznos naknade
1.1. A	5,26 kn po ostvarenom vlak kilometru prijevoza izvanredne pošiljke

2. Naknada za dodatni angažman radnika HŽI na pripremi i izvršenju uvjeta za prijevoz IP

Odjel za upravljanje građevinskim infrastrukturnim podsustavom			
Usluga	Mjerna jedinica	Angažman/količina	Cijena
2.1. Angažman radnika na pratnji vlaka*	sat	DA	195 kn/h
2.2. Uklanjanje skretničkog lika	komad	2	618,00 kn
2.3. Pregled pruge	km		0,00 kn
	objekt		0,00 kn

*Angažman radnika na pratnji vlaka obračunati će se nakon realizirane usluge prijevoza.
Vrijeme prometovanja vlaka+2 sata dolazak/odlazak radnika na vlak. Obračunava se kao puni sat.

Odsjek za upravljanje održavanjem SS i TK sustava			
Usluga	Mjerna jedinica	Količina	Cijena
2.4. Uklanjanje glavnog signala	komad	6	6.480,00 kn
2.5. Uklanjanje graničnog kolosiječnog signala	komad		0,00 kn
2.6. Uklanjanje manevarskog signala	komad		0,00 kn
2.7. Uklanjanje omarica	komad		0,00 kn
2.8. Uklanjanje poklopca betonske kanalice	objekt		0,00 kn
2.9. Osiguranje ŽCP-a zbog spore vožnje vlaka	objekt	2	1.080,00 kn

Odsjek za upravljanje održavanjem EEP i KM		
Pruga	Visina tereta	Cijena
2.10. M202 Zagreb GK - Rijeka	NE	0,00 kn
2.11. M102 Zagreb GK - Dugo Selo	NE	0,00 kn
2.12. M101 DG - S. Marof - Zagreb GK	NE	0,00 kn

2.13.	Naknada za dodatni angažman radnika HŽI (2.2.+2.3.+2.4.+2.5.+2.6.+2.7.+2.8.+2.9.+2.10.+2.11.+2.12.)	8.178,00 kn
-------	--	-------------

Napomena:

Naknada za usluge za prijevoz izvanrednih pošiljaka sastoji se od:

- naknade za uslugu određivanja uvjeta za prijevoz IP i vožnju vlaka koji prevozi IP (1.)

- naknade za dodatni angažman radnika HŽI na pripremi i izvršenju uvjeta za prijevoz IP (2.)

U iznosu naknade za dodatni angažman radnika HŽI (2.13) nije uključena naknada za angažman radnika na pratnji vlaka (2.1.)

Prijevoz izvanredne pošiljke može zahtijevati dodatni angažman radnika HŽ Infrastrukture na pripremi i izvršenju uvjeta za prijevoz izvanredne pošiljke koji nije obuhvaćen ovim izračunom.

Naknada za dodatni angažman radnika naplaćuje se u visini stvarno nastalih troškova za svaki pojedini slučaj.

Prilog 5

Zahtjev za suglasnost HŽ Carga prema HŽ Infrastrukturi



HŽ – Infrastruktura, 1.1.2.

Brz. broj 31 F
Zagreb, 30. 11. 2022.

Zahtjev za suglasnost: HŽ IP 237/22

- 1a) Transformator
- 1b) 1
- 2) Uaai 83 78 997 2001-0 + (prateći vagon) + 33 78 390 9001-2 (vagon za prijevoz opreme)
- 3) AF = 38700 mm, IF = 32700 mm
- 4) p = 1500 mm, p₁ = 6000 mm, p₂ = 12000 mm,
- 5) 32 + (4+4)
- 6) 66290 mm
- 7) 270 t (+ 23,45 t / 38,00 t + 22,85 t)
- 8) 195 t
- 7)+8) 465,0 t (+ 23,45 t / 38,00 t + 22,85 t)
- 9) 7,01 t/m
- 10) 14,53 t
- 11) 10330 mm

Kritične točke:

	12a/b	13	14	15
A	1300 / 1300	250 - 450	16350	0
B	1450 / 1450	500 - 600	16350	0
C	1595 / 1595	700 - 900	16350	0
D	1825 / 1825	900 - 3080	16350	0
E	1825 / 1825	3700	10000	0
F	1550 / 1550	3920	16350	0
G	1405 / 1405	4060	16350	0
H	1300 / 1300	4220	16350	0
I	1085 / 1085	4325	16350	0

Točke „D“, i „E“ odnose se na uzdužne nosače vagona.

19. V_{max} = 40 km/h.
Mogućnost vertikalnog pomicanja + 350/-100 mm;
Mogućnost bočnog pomicanja ± 500 mm
Vagon je opremljen i osvijetljen odgovarajućim rasvjetnim tijelima tijekom vožnje noću i prilikom prolaska pošiljke kroz tunele.
Pošiljku prate radnici pošiljatelja. Obadviije upravljačnice na vagonu su zaposjednute stručnim osobljem za sigurno i pouzdano upravljanje uređajima za pomicanje tereta.
- 20a. ZAGREBTRANS d.o.o. Zagreb, Lončareva 1/i
- 20b. HR: HŽ - Cargo
21. Podsused Tvornica (HŽ)
22. Rijeka (HŽ)
23. Karlovac – Ogulin – Moravice
27. ZAGREBTRANS d.o.o. Zagreb, Lončareva 1/i
29. Zabranjeno je odbacivanje pošiljke, odbacivanje na pošiljku, te vožnja preko spuštalice.

Molimo Vašu suglasnost i uvjete prijevoza do 31. 01. 2023.

HŽ-Cargo, 3.1. IP

M. Mušlek

Prilog 6

Obavijest željezničkog prijevoznika HŽ-Infrastrukture svojim organizacijskim jedinicama o prijevozu izvanredne pošiljke i uvjetima njenog prijevoza

Brz. br. 68 F , de Odjel za izvršenje prometa 1.1.2., Zagreb , 07. 12. 2022.

Svim kolodvorima od Podsused Tv. preko Hrvatskog Leskovca, Moravica do Rijeke.

Područna radna jedinica prometa Centar 1.1.4., Zapad 1.1.8.

Područna operativa Centar, Zapad

Odjel za upravljanje građevinskim infrastrukturnim podsustavom 1.2.1.

Područna radna jedinica za održavanje građevinskog infrastrukturnog podsustava: Centar 1.2.1.1.1.,

Zapad 1.2.1.1.5.

Odjel za upravljanje elektrotehničkim infrastrukturnim podsustavom 1.2.3.

Područna radna jedinica za održavanje SS i TK sustava, EEP i KM: Centar 1.2.3.1.1., Zapad

1.2.3.1.5.

Odjel za izvršenje prometa 1.1.2.

Regionalno područje HŽ-Cargo Centar, Zapad

HŽ – Cargo 3.2. IP , 3.3. , 3.5

Znak: HŽ IP 237/22

Kolodvor Podsused Tvornica otprema izvanrednu pošiljku (transformator mase 170 t) za određeni kolodvor Rijeka.

Teret se tovari na vagon Uaai 83 78 997 2001-0 (razmak stožera okretnih postolja 32700 mm, duljina preko odbojnika 66290 mm, masa 270 t, broj osovine 32) + prateći vagon.

Opterećenja: 14,53 t/osovini; 7,01 t/m.

Kritične točke (mm):

	12a/b	13	14	15
A	1300 / 1300	250 - 450	16350	0
B	1450 / 1450	500 - 600	16350	0
C	1595 / 1595	700 - 900	16350	0
D	1825 / 1825	900 - 3080	16350	0
E	1825 / 1825	3700	10000	0
F	1550 / 1550	3920	16350	0
G	1405 / 1405	4060	16350	0
H	1300 / 1300	4220	16350	0
I	1085 / 1085	4325	16350	0

Točke D i E odnose se na uzdužne nosače vagona.

Pošiljku prevesti pod sljedećim uvjetima:

1. Prijevozni put: Podsused Tvornica – Hrvatski Leskovac – Moravice – Rijeka.
2. Pošiljka mora biti propisno utovarena, osigurana od pomicanja i uzemljena.
3. Vagon mora biti opremljen i osvijetljen odgovarajućim rasvjetnim tijelima tijekom vožnje noću i prolaska pošiljke kroz tunele.
4. Pošiljku prevesti kao poseban vlak. **Za vuču vlaka koristiti elektro lokomotivu, a ako se koristi dizel vuča tada kraći kraj lokomotive mora biti okrenut u smjeru vožnje.**

5. Na otvorenim dvokolosječnim i paralelnim prugama **zabranjeno je mimoilaženje sa svim vlakovima.**
6. Na dionici pruge Podsused Tvornica – Zvečaj brzina vlaka prema uputama pratnje, ali najviše do **$v_{max}= 25 \text{ km/h}$** noću i **$v_{max}= 40 \text{ km/h}$** danju.
7. Na dionici pruge Zvečaj – Rijeka prijevoz pošiljke po danu brzinom prema uputama pratnje, ali najviše do **$v_{max}= 30 \text{ km/h}$.**
8. Kroz kolodvore obavezna vožnja vlaka glavnim prolaznim kolosijecima u pravac. Izuzetno kroz kolodvore kojima to kolosiječna situacija ili raspored i položaj putničkih perona ne dopušta, ili pak kroz kolodvore koji iz opravdanih prometnih razloga nisu u mogućnosti propustiti pošiljke u pravac, vožnju vlaka obaviti u skretanje i to brzinom prema uputama pratnje, ali najviše sa **$v_{max}= \text{korakom}$.**
9. Kod prolaska pored visokih perona i ograde između kolosijeka na dionici Podsused Tv – Zagreb ZK vožnja vlaka prema uputama pratnje, ali najviše sa **$v_{max}= \text{korakom}$.** Prema potrebi zaustaviti vlak i pomaknuti teret.
10. Kroz službena mjesta vožnja brzinom prema uputama pratnje, ali najviše sa **$v_{max}= 10 \text{ km/h}$.**
11. U kolodvorima zabranjena vožnja kolosijecima između dva nasuprotna putnička perona.
12. Pored putničkih perona vožnja brzinom prema uputama pratnje, ali najviše sa **$v_{max}= 5 \text{ km/h}$.** Prema ukazanoj potrebi i prema uputama pratnje zaustaviti vlak i pomaknuti teret.
13. Pored izlaznih signala na prijevoznom putu, vožnja brzinom prema uputama pratnje, ali najviše sa **$v_{max}= \text{korakom}$.** Prema ukazanoj potrebi i prema uputama pratnje zaustaviti vlak i pomaknuti teret.
14. Pored stalnih signala koji se nalaze na unutarnjoj strani zavoja, vožnja brzinom prema uputama pratnje, ali najviše sa **$v_{max}= \text{korakom}$.** Prema ukazanoj potrebi i prema uputama pratnje zaustaviti vlak i pomaknuti teret.
15. Preko mostova vožnja brzinom prema uputama pratnje, ali najviše sa **$v_{max}= 5 \text{ km/h}$.** Prema ukazanoj potrebi i prema uputama pratnje zaustaviti vlak i pomaknuti teret.
16. Kroz tunele vožnja brzinom prema uputama pratnje, ali najviše sa **$v_{max}= \text{korakom}$.** Prema ukazanoj potrebi i prema uputama pratnje zaustaviti vlak i pomaknuti teret.
17. Prema ukazanoj potrebi i prema uputama pratnje pored svi pružnih i kolodvorskih objekata, postrojenja, signalno-sigurnosnih uređaja i stabilnih postrojenja elektro-ručne smanjiti brzinu i pomaknuti teret.
18. Na dionici Generalski Stol – Gornje Dubrave brzina vlaka **$v_{max}= 5 \text{ km/h}$** ispod nadvožnjaka u km 506+329. Prema ukazanoj potrebi i prema uputama pratnje zaustaviti vlak i pomaknuti teret
19. Na paralelnoj pruzi od odvoj. Krpelj do Ogulina **zabranjeno mimoilaženje sa svim vlakovima.**
20. Na dionici Ogulin – Ogulinski Hreljin brzina vlaka **$v_{max}= 5 \text{ km/h}$** ispod nadvožnjaka u km 535+539. Prema ukazanoj potrebi i prema uputama pratnje zaustaviti vlak i pomaknuti teret
21. Na dijelu pruge od Moravica do Rijeke prije ulaska u tunele spustiti teret na 100 mm od grt.. Pratitelj pošiljke (stručni radnik nadzornog središta Rijeka) odredit će tunele u kojima to nije potrebno.

22. Na dionici Sušak Pećine – Rijeka brzina vlaka v_{max} = **korakom** pored signala Psb u km 651+761
23. Zabranjena je vožnja pored utovarnih rampi.
24. Pokretanje i zaustavljanje vlaka ne smije biti naglo.
25. Zabranjeno je odbacivanje pošiljke i odbacivanje na pošiljku.
26. Susjedni kolosijeci moraju biti slobodni 20 m od međnika. Vagon s izvanrednom pošiljkom ne smije biti zaustavljen bliže od 20 m od međnika.
27. Pošiljku na cijelom prijevoznom putu prate stručni radnici Nadzornog središta Zagreb, Ogulin i Rijeka (svaki na svom području).
28. Stručni radnik nadzornog središta pruga tijekom prijevoza pošiljaka određivati će mjesta na kojima je potrebno smanjiti brzinu ili potpuno zaustaviti vlak radi pomicanja tereta.
29. Na paralelnoj pruzi Škrlevo – Sušak Pećine **zabranjeno mimoilaženje sa svim vlakovima.**
30. Između kolodvora Sušak Pećine i Rijeka kod prolaska preko nadvožnjaka „Istočni izlaz“ u km 650+880 (km 650+793 do 650+966) vožnja vlaka brzinom prema uputama pratnje, a najviše sa v_{max} = **korakom**. Prema ukazanoj potrebi i prema uputama pratnje zaustaviti vlak i pomaknuti teret
31. Manevriranje u kolodvoru bez prisutnosti stručnog radnika nadzornog središta dozvoljeno je samo uz krajnji oprez, brzinom vlaka v_{max} = **korakom** i uz uvjet da je vagon zaposjednut stručnim pratiocima vlasnika vagona koji su prethodno upoznati o predstojećem manevriranju.
32. **Posebne odredbe za pojedine kolodvore:**
- u kolodvoru Zdenčina obavezna vožnja 2. kolosijekom
 - u kolodvoru Jastrebarsko obavezna vožnja 3. kolosijekom.
 - u kolodvoru Draganići obavezna vožnja 2. kolosijekom.
 - u kolodvoru Duga Resa obavezna vožnja 4. kolosijekom
 - u kolodvoru Generalski Stol obavezna vožnja 4. kolosijekom.
 - u kolodvoru Gornje Dubrave zabranjena vožnja 2. kolosijekom
 - u kolodvoru Kukača obavezna vožnja 1. kolosijekom
 - u kolodvoru Oštarije obavezna vožnja 4. kolosijekom. Od strane SS mehaničara poduzeti potrebne mjere da pošiljka može proći pored izlaznog signala D3 i pored skretničkog lika broj 10.
 - u kolodvoru Ogulin zabranjena vožnja 3. kolosijekom, prema prometnoj situaciji propusti IP po 6.kolosijeku.
 - u kolodvoru Ogulinski Hreljin obavezna vožnja po 2.kolosijeku
 - u kolodvoru Vrbovsko obavezna vožnja po 3.kolosijeku.
 - u kolodvoru Moravice obavezna vožnja 4. kolosijekom
 - u kolodvoru Brod Moravice obavezna vožnja 1. kolosijekom
 - u kolodvoru Skrad obavezna vožnja 4. kolosijekom. Od strane SS mehaničara poduzeti potrebne mjere da pošiljka može proći pored izlaznog signala C4.
 - u kolodvoru Zalesina obavezna vožnja 1.kolosijekom
 - u kolodvoru Delnice obavezna vožnja 4. kolosijekom. Od strane SS mehaničara poduzeti potrebne mjere da pošiljka može proći pored izlaznog signala C3 i skretničkog lika broj 9.
 - u kolodvoru Lokve obavezna vožnja 3. kolosijekom.

- u kolodvoru Fužine obavezna vožnja 3. kolosijekom. Pri izlazu iz kolodvora potrebno je od strane SS mehaničara poduzeti potrebne mjere kod izlaznog signala D3 za prolazak pošiljke pored istog.
- u kolodvoru Drivenik obavezna vožnja 2. kolosijekom
- u kolodvoru Plase osigurati ulazak vlaka u pravac na 2. kol. Pri izlazu iz kolodvora potrebno je od strane SS mehaničara poduzeti potrebne mjere kod izlaznog signala C2 za prolazak pošiljke pored istog.
- u kolodvoru Meja obavezna vožnja 1. kolosijekom
- u kolodvoru Škrnjevo obavezna vožnja 3. kolosijekom. Pri izlazu iz kolodvora potrebno od strane SS mehaničara poduzeti potrebne mjere kod izlaznog signala F3 za prolazak pored istog.
- u kolodvoru Sušak Pećine obavezna vožnja 2. kolosijekom
- na dionici Sušak Pećine – Rijeka brzina vlaka v_{max} = **korakom** pored signala Psb u km 651+761
- prije prolaska pošiljke preko mosta Školjić (km 651+800/900) ukloniti poklopce na kanalicama SS i TK kablova.
- u kolodvoru Rijeka pošiljku prevesti prema uputama pratnje obavezno po 4. ili 6. kolosijeku

33. Posebne odredbe za Sektor SS i TK Ogulin:

- u kolodvoru Oštarije poduzeti potrebne mjere da pošiljka može proći pored izlaznog signala D3 i pored skretničkog lika broj 10.
- u kolodvoru Skrad poduzeti potrebne mjere da pošiljka može proći pored izlaznog signala C4.
- u kolodvoru Delnice poduzeti potrebne mjere da pošiljka može proći pored izlaznog signala C3 i skretničkog lika broj 9.
- u kolodvoru Fužine poduzeti potrebne mjere da pošiljka može proći pored izlaznog signala D3.
- u kolodvoru Plase poduzeti potrebne mjere da pošiljka može proći pored izlaznog signala C2.
- u kolodvoru Škrnjevo poduzeti potrebne mjere da pošiljka može proći pored izlaznog signala F3.
- poduzeti potrebne mjere da, zbog male brzine vlaka s izvanrednom pošiljkom prije nailaska na ŽCP Zlobin u km 620+870 (prije stajališta Zlobin) i ŽCP Milja u km 634+826 (iza tunela Meja), vlak ne dođe na neosiguran putni prijelaz.
- prije prolaska pošiljke preko mosta Školjić (km 651+800/900) ukloniti poklopce na kanalicama SS i TK kablova.

34. Područna operativa Zapad pravovremeno će izvijestiti Sektor SS i TK Ogulin o očekivanom vremenu dolaska pošiljke na mjesta navedena u točki 33.

35. Lokomotivsko osoblje obavijestiti pisanim nalogom da prevoze IP i navesti im uvjete prijevoza.

36. Naknada za uslugu određivanja uvjeta za prijevoz izvanredne pošiljke i prijevoz izvanredne pošiljke: kategorija A.

37. Uvjeti prijevoza vrijede do 31. 01. 2023.

Odjel za izvršenje prometa

Bariša Rašić, mag.ing.traff.

Prilog 8

Listica voznog reda

POGLEDI TVOR-ZAGREB ZAP. KOL.-RILJKA
 P p=69% SVV=2041* Q=350** SV VV=Mv

KM. POČETAK	SLUŽBENA MJESTA	BRZINA		VRIJEME		DOLASKA	ODLASKA	SASTAVLJANJA
		PREKO SKRATICE	KOD	DOLASKA	ODLASKA			
1	2	3	4	5	6	7	8	
81232								
434.0	POOSUSED TVOR.		40					23.15
	RD A-63; AS							
	km 426+943		55					
426.6	ZAGREB ZAP. KOL.		35		23.23	23.25		
425.9	Trešnjevka (R) (rsp)		40					23.28
	km 426+135		80					
430.0	Delna (rsp)		50					23.32
	km 430+117		90					
434.2	HRV. LESKOVAC		40		23.38	0.06		
	RD A-65							
441.9	HORVATI		65					0.11
	km 448+156		70					
448.4	ZDENCINA		50					0.17
	km 448+946		100					
	km 456+573		55					
457.0	JASTREBARSKO		20					0.24
	km 458+165		60					
467.5	DRAGANIĆI		20					0.35
	km 476+147		75					
477.0	KARLOVAC		35		0.43	1.08		
	km 477+619		80					
483.1	MRZLO POLJE		20					1.15
	km 485+556		75					
	km 486+020		80					
	km 487+267		75					
	km 488+067		70					
488.3	DUGA RESA		40					1.20
	km 489+200		90					
497.9	ZVEČAJ		20					1.30
	km 505+340		45					
505.6	GENERALSKI STOL		20					1.39
	km 506+188		50					
	km 515+819		45					
516.1	G. DUBRAVE		20					1.54
	km 516+561		75					
	km 521+962		55					
522.3	KLUKAČA		20					2.04
	km 522+714		75					
	km 526+450		60					
527.3	OŠTARJUF		40					2.11
	km 527+601		100					
	km 532+704		70					
533.5	OGULIN		40					2.17
	RD A-62							
	km 533+770		80					
	km 538+936		50					

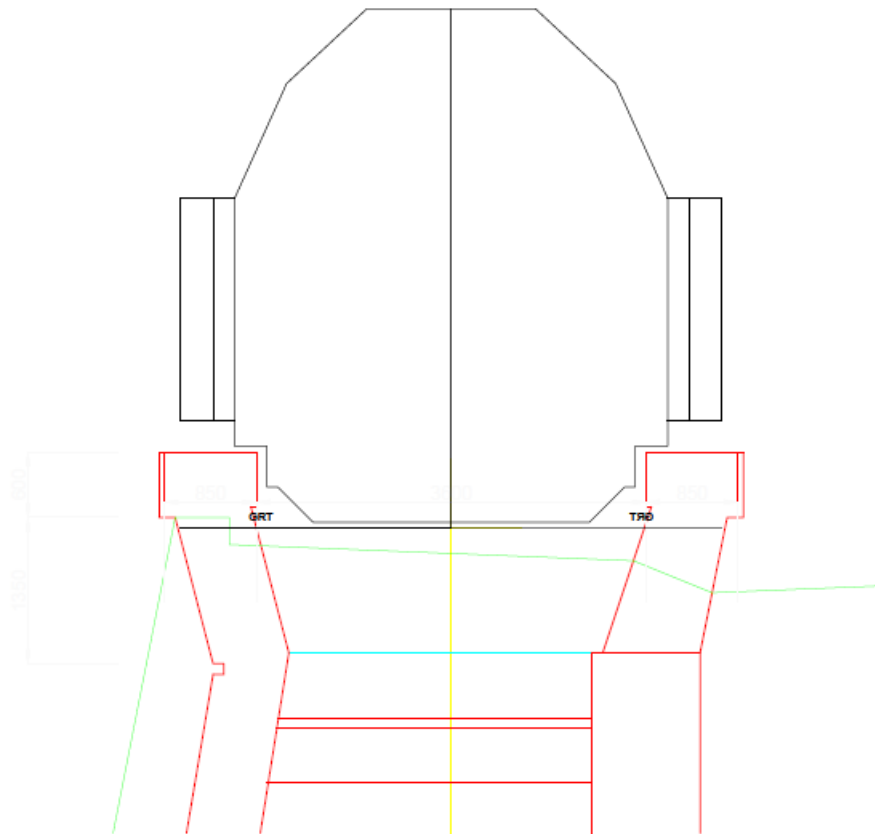
VR 2022/23.

Poseban vlak								
1	2	3	4	5	6	7	8	
81232								
536.8	OG. HRELJIN				60			2.23
	km 540+466				70			
547.9	GOMRUF			40				2.31
	km 553+855				70			
554.4	VRBOVSKO			40				2.38
	km 554+576				75			
563.2	MORAVICE			40			2.50	3.20
	km 565+200				30			
	km 565+390				70			
570.4	BROD MORAVICE			40				3.29
	km 577+690				40			
	km 577+860				70			
579.6	SKRAD			40				3.38
	km 585+793				70			
586.5	ZALESINA			40				3.44
	km 587+123				40			
	km 587+414				75			
	km 589+100				40			
	km 589+270				75			
592.4	DELNICE			40				3.50
	km 600+568				70			
600.9	LOKVE			40				3.57
	km 602+769				75			
606.7	FLUŽINE			40				4.05
	km 614+550				40			
	km 614+950				75			
	km 616+494				55			
616.8	DRIVENIK			40				4.13
	km 617+600				40			
	km 617+800				60			
	km 622+050				20			
	km 623+100				60			
625.9	PLASE			40				4.25
633.3	MEJA			40				4.33
	km 640+234				55			
641.2	ŠKRLJEVO			35				4.41
	km 641+945				70			
	km 643+494				60			
	km 643+624				70			
650.2	SUŠAK PECINE			35				4.50
	km 651+625				30			
	km 651+765				60			
	km 652+640				35			
663.2	RJEKA							4.54

Prilog 9

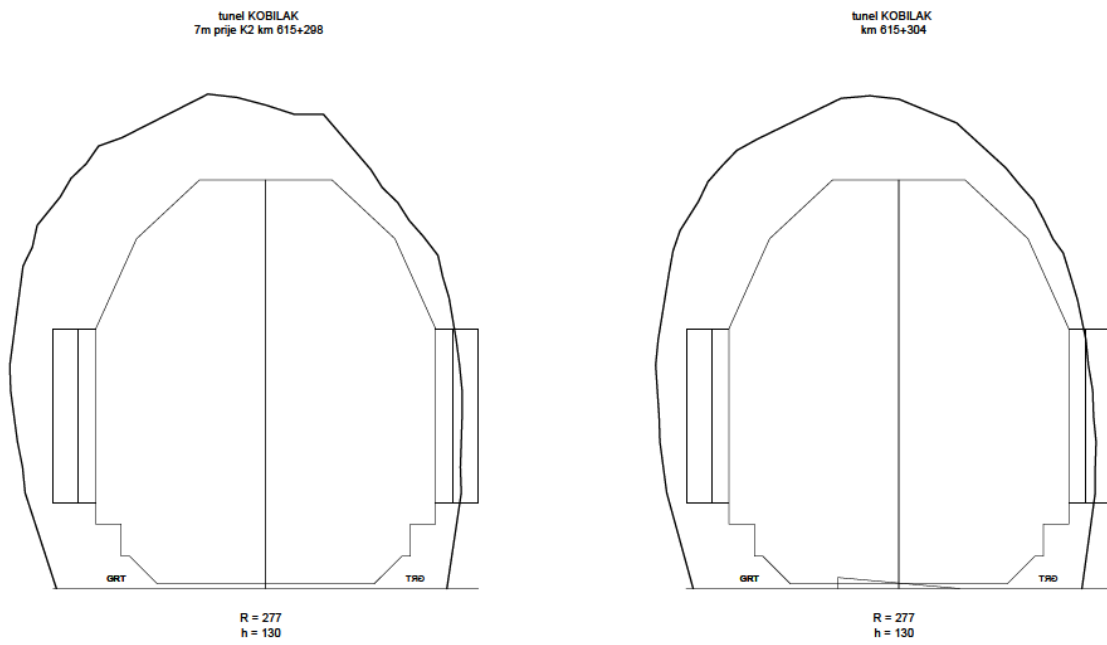
Skica vagona na mostu

"most Istočni izlaz"
Pogled na krila upornjaka U1



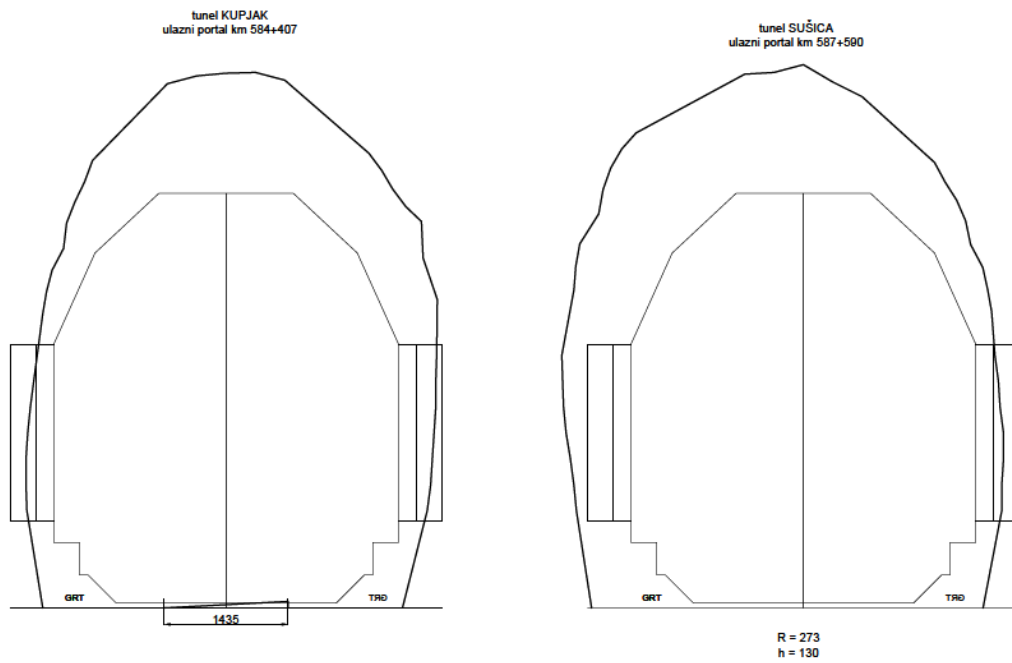
Prilog 10

Skica vagona kroz tunel



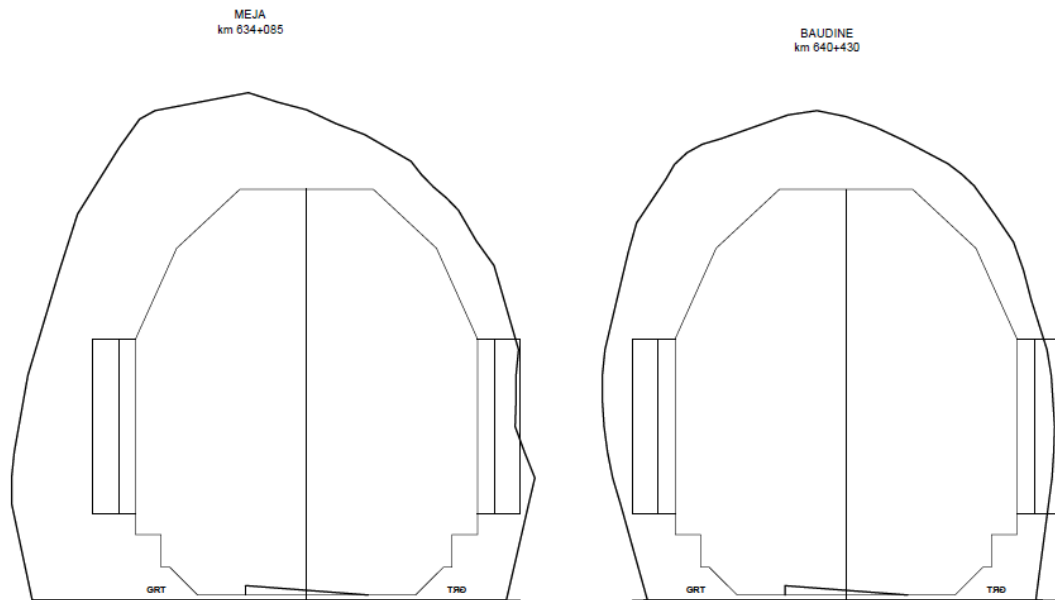
Prilog 11

Skica vagona kroz tunel



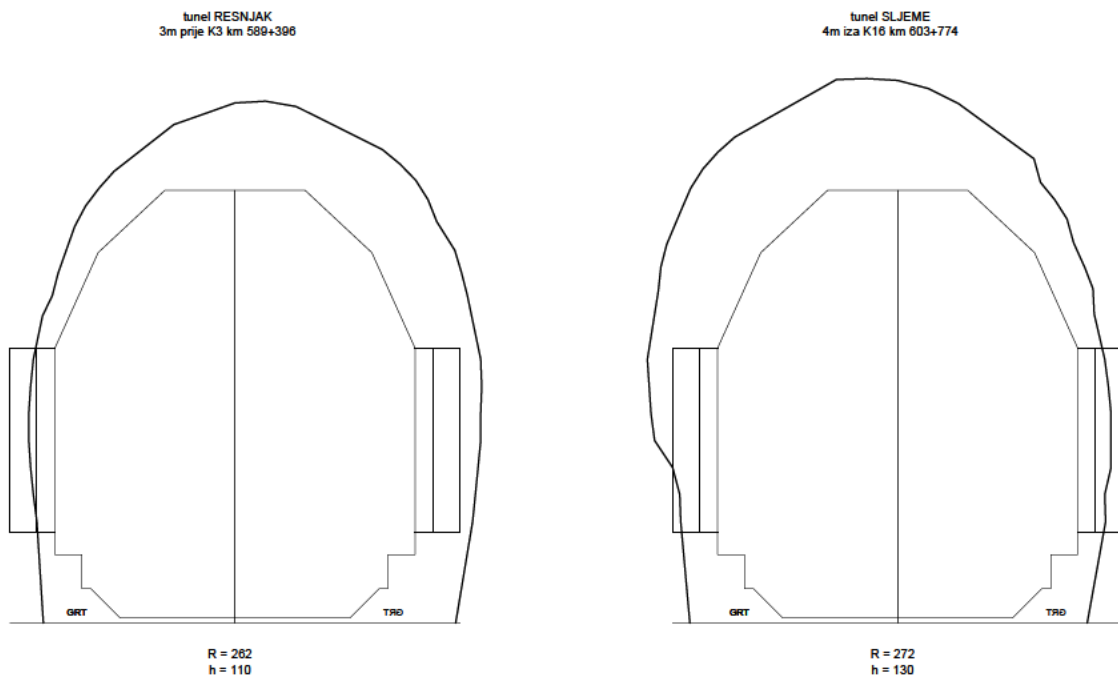
Prilog 12

Skica vagona kroz tunel



Prilog 13

Skica vagona kroz tunel



Prilog 14

Dozvola za izvanredan prijevoz rashladne baterije

Podnositelj prijave:	
Dario Barta, ZAGREBTRANS D.O.O. ZAGREB, Josipa Lončara 1/i, 10090, Zagreb	
E-mail:	kontakt@zagrebtrans.hr
OIB:	18250638100
Telefon:	+385 1 3496 771;
Datum i vrijeme:	08.12.2022. 09:32:44

PRILOG UZ DOZVOLU BROJ: 209750

Izdavatelj dozvole za izvanredni prijevoz:

Poslovna jedinica Zagreb, Tehnička ispostava Zagreb

KLASA: UP/I-340-03/22-09/304

BROJ: 0000209750 - 507

Ovlaštena osoba: dipl.ing.prom. Jasmina Zelenković

E-mail: jasmina.zelenkovic@hrvatske-ceste.hr

Telefon: ; 099 2353 191

PRIJAVA IZVANREDNOG PRIJEVOZA

Na temelju članka 25. Pravilnika o izvanrednom prijevozu („Narodne novine“ br. 92/18) i pribavljene **godišnje dozvole za izvanredni prijevoz I. kategorije** podnosim prijavu izvanrednog prijevoza.

PODACI O VREMENU I KILOMETRAŽI OBAVLJANJA IZVANREDNOG PRIJEVOZA				
Datum i vrijeme početka izvanrednog prijevoza	Planirani datum i vrijeme završetka prijevoza	Motorno vozilo	Početna kilometraža / radni sati*	Očekivana završna kilometraža
08.12.2022. 10:00	09.12.2022. 10:00	ZG0029ZT	434153 km	434313 km

*Ukoliko vozilo nema ugrađen kilometar sat, potrebno je upisati početne radne sate na brojiću vozila za predmetni izvanredni prijevoz

PODACI O PRIJEVOZNOJ PUTOVI

Mjesto početka prijevoza	KONČAR - distributivni i specijalni transformatori, Ulica Josipa Mokrovića, Zagreb
Prijevozni put (glavna mjesta prolaska)	Ulica Josipa Mokrovića - Ulica Josipa Mokrovića - Ulica Josipa Mokrovića - Ulica Josipa Mokrovića - Jankomir - Jankomir - Jankomir - Jankomir - Ljubljanska avenija - Ljubljanska avenija - Ljubljanska avenija - Ljubljanska avenija - A3 (Čvor Jankomir) - A2 (Čvor Jankomir) - A3 (Čvor Jankomir - Čvor Lučko) - A1 (Čvor Lučko - Čvor Bosiljevo II) - A6 (Čvor Bosiljevo II - Čvor Orehovica) - D3/0019 - D8/0204 - D8/P3-0004 - D8/0004 - Riva - Riva
Mjesto završetka prijevoza	Luka Rijeka, Riva, Rijeka

PODACI O NEDJELJIVOM TERETU

Vrsta (naziv) tereta	Rashladna baterija transformatora
Dimenzije (m) (dužina x širina x visina)	5,72 X 1,20 X 3,66
Masa (t)	12,00

PODACI O VOZILU/SKUPU VOZILA

Registarska oznaka vozila	ZG0029ZT
Broj šasije vozila – VIN	WMA24XZZ4GW211736
Država registracije vozila	Hrvatska
Broj prometne dozvole	13070050
Vrsta vozila	Tegljač
Marka vozila	MAN
Tip vozila	TGX 26.520
Broj osovina	3
Masa vozila (t)	9,10
Nosivost vozila (t)	16,90
Najveća dopuštena masa vozila (t)	26,00
Snaga motora (kW)	383
Dimenzije (m) (dužina x širina x visina)	6,68 X 2,55 X 3,89
Najveća brzina (km/h)	90

Registarska oznaka vozila	ZG0167ZT
Broj šasije vozila – VIN	YAFTL2007H0020394
Država registracije vozila	Hrvatska
Broj prometne dozvole	12287808
Vrsta vozila	Poluprikolica
Marka vozila	FAYMONVILLE
Tip vozila	MEGAMAX
Broj osovina	2
Masa vozila (t)	15,70
Nosivost vozila (t)	33,30
Najveća dopuštena masa vozila (t)	49,00
Snaga motora (kW)	0
Dimenzije (m) (dužina x širina x visina)	13,30 X 2,54 X 2,35
Najveća brzina (km/h)	80

PODACI O DIMENZIJAMA I UKUPNOJ MASI IZVANREDNOG PRIJEVOZA

Dužina (m)	Širina (m)	Visina(m)	Min. visina (m)*	Ukupna masa (t)
17,00	2,50	4,10	-	40,00

* Upisati u slučaju da vozilo ima specijalne uređaje za mogućnost prilagođavanja visine priključnog vozila

PODACI O PRATNJI IZVANREDNOG PRIJEVOZA

Vrsta pratnje	
Registarske oznake vozila iz pratnje	
Ime, prezime i kontakt telefon odgovorne osobe u pratnji izvanrednog prijevoza	
Link za uvid u GPS sustav praćenja izvanrednog prijevoza	

Prilog 15

CMR teretni list za prijevoz u cestovnom prijevozu

Sa desnim strana ugovora do mora popuniti prijevoznicima i pošiljateljima u skladu s odredbama ADR.

Priloga se odgovornost pošiljatelja otklona tereta u vrijeme prijevoza i u vrijeme isporuke.

* U slučaju opsežne robe, upitite: pored eremušne pobude u zadržanju tereta, težud broj, a ako se radi i oboje ADR. * En cas de marchandises dangereuses indiquer, outre la certification éventuelle, à la dernière ligne, ou carré, la classe, le chiffre et le cas échéant, la lettre, ADR.

Primjerak za pošiljalaca
Exemplaire de l'expéditeur

1 Pošiljalac (ime, adresa, zemlja) Expéditeur (nom, adresse, pays) KONČAR ENERGETSKI TRANSFORMATORI DO JOSIPA MOKROVIĆA 12 HR - 10090 ZAGREB Hrvatska		MEDUNARODNI TOVARNI LIST LETTRE DE VOITURE INTERNATIONALE CMR No: 0000369 <small>Na ovaj prijevoz će se primjeniti Konvencija o ugovoru za međunarodni prijevoz robe cestom, bez obzira na bilo koje suprotne propise.</small>																																
2 Primalac (ime, adresa, zemlja) Destinataire (nom, adresse, pays) LIBURNIA MARITIME AGENCY -LUKA RIJEKA Za projekt: SSVEN ŠKOTSKA UK 1X225 MVA		16 Premeznik (ime, adresa, zemlja) Transporteur (nom, adresse, pays) ZAGREBTRANS DOO LOŃAREVA 11 HR - 10090 ZAGREB Hrvatska ZG0029ZT/ZG0167ZT																																
3 Mjesto isporuke (mjesto, zemlja, datum) Lieu prévu pour la livraison de la marchandise (lieu, pays, date) LUKA RIJEKA		17 Ostali prijevoznici (ime, adresa, zemlja) Transporteurs successifs (nom, adresse, pays)																																
4 Mjesto i datum preuzimanja robe (mjesto, zemlja) Lieu et date de la prise en charge de la marchandise (lieu, pays) HR - 10090 ZAGREB, Hrvatska		18 Prijedbe i ograničenja prijevoznika Reserves et observations du transporteur																																
5 Popratne liste Documents annexes FAKTURA																																		
6 Oznaka i broj Margues et numeros	7 Broj koleta Nombre des colis	8 Vrsta ambalaže Nature de l'emballage	9 Vrsta robe Designation des marchandises	10 Statistički broj No. statistique	11 Bruto težina, kg Poids brut, kg	12 Zapremina, m³ Volume m ³																												
1 Pakiranje TRANSFORMATOR 225 MVA, ser. br. 30N211028.01 project SSEN SVC - ŠKOTSKA UK- TRAF0 DIJELOVI (rashladna baterija)					12000,000																													
Razred Classe		Brij Chiffre		Slovo Lettre		ADR*																												
13 Uputstva pošiljalaca (za carinske i druge radnje) Instructions de l'expéditeur Final destination: Ayth 275 (400) kV Substation, Scotland Balendoch Road, Alyth PH12 8 RJ				19 Posebni dogovori Conventions particulières																														
14 Odrešbe o plaćanju vozarine Prescriptions d'affranchissement FAS RIJEKA <input type="checkbox"/> Plaća pošiljalac/Franco <input type="checkbox"/> Plaća primalac/Non Franco				<table border="1" style="width: 100%; border-collapse: collapse;"> <tr> <th style="width: 25%;">20 Plaća A payer par</th> <th style="width: 25%;">Pošiljalac Expéditeur</th> <th style="width: 25%;">Valuta Monnaie</th> <th style="width: 25%;">Primalac Le destinataire</th> </tr> <tr> <td>Prejevni troškovi Prix de transport</td> <td></td> <td></td> <td></td> </tr> <tr> <td>Sniženje/Reductions</td> <td></td> <td></td> <td></td> </tr> <tr> <td>Ostatak/Solde</td> <td></td> <td></td> <td></td> </tr> <tr> <td>Dodatki/Supplements</td> <td></td> <td></td> <td></td> </tr> <tr> <td>Ostali troškovi Frais accessoires</td> <td></td> <td></td> <td></td> </tr> <tr> <td>UKUPNO TOTAL</td> <td></td> <td></td> <td></td> </tr> </table>			20 Plaća A payer par	Pošiljalac Expéditeur	Valuta Monnaie	Primalac Le destinataire	Prejevni troškovi Prix de transport				Sniženje/Reductions				Ostatak/Solde				Dodatki/Supplements				Ostali troškovi Frais accessoires				UKUPNO TOTAL			
20 Plaća A payer par	Pošiljalac Expéditeur	Valuta Monnaie	Primalac Le destinataire																															
Prejevni troškovi Prix de transport																																		
Sniženje/Reductions																																		
Ostatak/Solde																																		
Dodatki/Supplements																																		
Ostali troškovi Frais accessoires																																		
UKUPNO TOTAL																																		
21 Ispostavljeno u Etabli a Zagreb dana 14.12.2022				15 Poduzeće Remboursement																														

Prilog 16

Popisna lista dodatnih dijelova transformatora

PROJECT:	SSEN SVC 225-1								
PIECE:	1 x 225 MVA								
TYPE:	1TOZd 225000-420			Serijski broj:	30N21928.01				
Number of package	Description	Gross weight	Net weight	Dimension cm	Volume m3	Volume m3	VOZILO		
1	Transformer's tank	195.000,00	195.000,00	1033x918x407	134,13	142,73			
1	Transformer's accessories	195.000,00	195.000,00		134,13	142,73			
2	Transformer's accessories	17.000,00	17.000,00	677x210x368	46,12	7,62	VOZILO 1		
3	Transformer's accessories	12.000,00	12.000,00	672x210x366	46,12	7,62	VOZILO 2		
4	Transformer's accessories	762,00	406,00	603x66x99	3,65	3,65	VOZILO 3		
5	Transformer's accessories	750,00	406,00	603x66x99	3,65	3,67	VOZILO 3		
6	Transformer's accessories	762,00	406,00	603x66x99	3,65	3,67	VOZILO 5		
7	Transformer's accessories	322,00	221,00	182x66x95	1,05	3,67	VOZILO 3		
8	Transformer's accessories	322,00	221,00	182x66x95	1,05	3,67	VOZILO 3		
9	Transformer's accessories	322,00	221,00	182x66x95	1,05	3,67	VOZILO 3		
10	Transformer's accessories	203,00	77,00	258x63x94	1,37	0,52	VOZILO 5		
11	Transformer's accessories	1.585,00	978,00	300x140x182	6,80	0,52	VOZILO 3		
12	Transformer's accessories	1.886,00	977,00	300x140x182	6,80	12,46	VOZILO 3		
13	Transformer's accessories	1.622,00	976,00	300x140x182	6,80	9,42	VOZILO 5		
14	Transformer's accessories	2.939,00	2.070,00	330x180x208	12,92	19,27	VOZILO 4		
15	Transformer's accessories	1.728,00	1.129,00	190x180x204	6,98	18,14	VOZILO 5		
16	Transformer's accessories	2.617,00	1.394,00	540x240x142	18,40	18,14	VOZILO 4		
17	Transformer's accessories	1.718,00	780,00	380x240x182	12,83	18,14	VOZILO 4		
18	Transformer's accessories	2.917,00	2.216,00	240x240x186	9,60	18,14	VOZILO 5		
19	Transformer's accessories	4.143,00	2.395,00	550x240x286	38,44	18,14	VOZILO 3		
20	Transformer's accessories	770,00	585,00	150x150x100	2,08	18,14	VOZILO 5		
21	Transformer's accessories	191,00	106,00	130x40x87	0,69	18,14	VOZILO 5		
22	Transformer's accessories	43,00	7,00	70x45x62	0,24	18,14	VOZILO 5		
23	Spare parts	965,00	619,00	603x66x99	3,65	3,67	VOZILO 5		
24	Spare parts	370,00	244,00	258x63x94	1,37	0,52	VOZILO 5		
25	Spare parts	391,00	290,00	182x66x95	1,05	3,69	VOZILO 3		
26	Spare parts	394,00	210,00	180x150x97	2,02	11,89	VOZILO 5		
25		61.404,00	46.802,00		238,98	239,62			
26		246.404,00	235.862,00		373,11	382,35			

Sveučilište u Zagrebu
Fakultet prometnih znanosti
Vukelićeva 4, 10000 Zagreb

IZJAVA O AKADEMSKOJ ČESTITOSTI I SUGLASNOSTI

Izjavljujem i svojim potpisom potvrđujem da je _____Diplomski rad_____


(vrsto rada)

isključivo rezultat mojega vlastitog rada koji se temelji na mojim istraživanjima i oslanja se na objavljenu literaturu, a što pokazuju upotrijebljene bilješke i bibliografija. Izjavljujem da nijedan dio rada nije napisan na nedopušten način, odnosno da je prepisan iz necitiranog rada te da nijedan dio rada ne krši bilo čija autorska prava. Izjavljujem, također, da nijedan dio rada nije iskorišten za bilo koji drugi rad u bilo kojoj drugoj visokoškolskoj, znanstvenoj ili obrazovnoj ustanovi.

Svojim potpisom potvrđujem i dajem suglasnost za javnu objavu završnog/diplomskog rada pod naslovom __"Organizacija željezničkog prijevoza izvanrednih pošiljaka"_____, u Nacionalni repozitorij završnih i diplomskih radova ZIR.

Student/ica:

U Zagrebu, __14.09.2023. __

__Marjana Milković_____ 
(ime i prezime, potpis)