

Analiza rada sustava za upravljanje cestovnih motornih vozila

Jurišić, Tin

Undergraduate thesis / Završni rad

2023

Degree Grantor / Ustanova koja je dodijelila akademski / stručni stupanj: **University of Zagreb, Faculty of Transport and Traffic Sciences / Sveučilište u Zagrebu, Fakultet prometnih znanosti**

Permanent link / Trajna poveznica: <https://urn.nsk.hr/urn:nbn:hr:119:026126>

Rights / Prava: [In copyright](#)/[Zaštićeno autorskim pravom.](#)

Download date / Datum preuzimanja: **2024-12-26**



Repository / Repozitorij:

[Faculty of Transport and Traffic Sciences - Institutional Repository](#)



**SVEUČILIŠTE U ZAGREBU
FAKULTET PROMETNIH ZNANOSTI**

Tin Jurišić

Analiza rada sustava za upravljanje cestovnih motornih vozila.

ZAVRŠNI RAD

Zagreb, 2023.

SVEUČILIŠTE U ZAGREBU
FAKULTET PROMETNIH ZNANOSTI

ZAVRŠNI RAD

Analiza rada sustava za upravljanje cestovnih motornih vozila

Analysis of the operation of the steering system in road vehicles

Mentor:

Izv. prof. dr. sc. Željko Šarić

Student:

Tin Jurišić

JMBAG: 0135255244

Zagreb, 2023.

**SVEUČILIŠTE U ZAGREB
FAKULTET PROMETNIH
ZNANOST I ODBOR ZA
ZAVRŠNI RAD**

Zagreb, 4. rujan 2023.

Zavod: Zavod za cestovni promet

Predmet: Cestovna prijevozna sredstva

ZAVRŠNI ZADATAK br.

Pristupnik: Tin Jurišić (0135255244)

Studij: Promet

Smjer: Cestovni promet

Zadatak: Analiza rada sustava za upravljanje cestovnih motornih vozila

Opis zadatka: Kako bi se vozila mogla slobodno kretati cestovnim prometnicama potreban im je upravljački sustav. Izvedbi upravljačkih sustava i dijelova ima puno, stoga je cilj ovog rada prikazati princip rada upravljačkog sustava i njegove dijelove. Prikazati napredak upravljačkog sustava od samih početaka pa sve do danas i kroz različite izvedbe upravljačkih sustava analizirati njegove mogućnosti, karakteristike, prednosti i nedostatke. Opisati adaptivne sustave koji mogu u autonomnim vozilima preuzeti upravljanje vozilom i na kraju prikazati ulogu ovjesa u upravljanju vozilom.

SAŽETAK

Upravljački sustav vozila aktivni je element sigurnosti i odgovoran je za kontroliranje smjera kretanja vozila. Aktivni i pasivni elementi sigurnosti te adaptivni sustavi doprinose sigurnosti i udobnosti vožnje. Upravljački sustav sastoji se od tri ključne komponente, a to su kolo upravljača, upravljački stup i upravljačka letva koji zajedno uz pomoć servo sustava prenose okretni moment na kotače. Servo sustav može se nalaziti na stupu upravljača ili upravljačkoj letvi te olakšava vozaču zakretanje kola upravljača pojačavajuću ulaznu silu zakretanja na kotače. Adaptivni sustavi poput adaptivnog tempomata, sustava automatskog parkiranja, sustava za izbjegavanje sudara i sustava za održavanje vozila unutar trake nadograđuju funkcionalnost upravljačkog sustava. Različite vrste ovjesa, poput MacPherson ovjesa, multilink ovjesa i ovjesa s dvostrukim vilicama doprinose stabilnosti, udobnosti i performansama vozila. Usklađen i ispravan rad svih elemenata omogućuje sigurniju, udobniju i napredniju vožnju.

Ključne riječi: upravljački sustav; adaptivni sustav; ovjes; sigurnost

SUMMARY

The vehicle's steering system is an active safety element responsible for controlling the direction of vehicle movement. Active and passive safety elements, along with adaptive systems, contribute to driving safety and comfort. The steering system consists of three key components: the steering wheel, steering column, and steering rack, which, together with the help of the servo system, transmit the rotational force to the wheels. The servo system can be located on the steering column or steering rack and facilitates the driver's wheel turning by amplifying the input force applied to the wheels. Adaptive systems like adaptive cruise control, automatic parking, collision avoidance, and lane keeping systems enhance the functionality of the steering system. Different types of suspensions, like as MacPherson suspension, multilink suspension, and double-wishbone suspension, contribute to stability, comfort, and vehicle performance. The harmonized and proper functioning of all components enables a safer, more comfortable, and advanced driving experience.

Keywords: steering system, adaptive system, suspension, safety

SADRŽAJ

1. Uvod.....	1
2. SIGURNOSNI ELEMENTI CESTOVNIH VOZILA.....	2
2.1. Aktivni elementi sigurnosti cestovnih vozila.....	3
2.2. Pasivni elementi sigurnosti vozila.....	4
3. SUSTAV ZA UPRAVLJANJE KOD CESTOVNIH VOZILA.....	5
3.1. Povijest sustava za upravljanje.....	5
3.2.1. Kolo upravljača.....	8
3.2.2. Upravljački stup.....	9
3.2.3. Upravljački prijenosnik.....	11
3.2.3.1. Zupčasti prijenosnik.....	12
3.2.3.2. Pužni i zavojni prijenosnik.....	14
3.3. Servo sustavi.....	15
3.3.1. Hidraulična pumpa na strojni pogon.....	17
3.3.1.1. Upravljački prijenosnik sa zupčastom letvom i hidrauličnim servo-uređajem.....	17
3.3.2. hidraulična pumpa na električni pogon.....	18
3.3.3. Električni servo upravljač.....	20
3.3.3.1. Električni servo upravljač s elektro motorom na upravljačkoj letvi.....	20
3.3.3.2. Električni servo upravljač s elektro motorom na upravljačkom stupu.....	22
3.4. Upravljanje stražnjom osovinom.....	24
4. ADAPTIVNI SUSTAVI ZA UPRAVLJANJE.....	28
4.1. Adaptivni tempomat.....	28
4.2. Sustav za održavanje vozila unutar trake.....	30
4.3. Sustav za izbjegavanje sudara.....	31
4.4. Sustav automatskog parkiranja.....	32
4.5. Senzori.....	34
5. ULOGA OVJESA PRI UPRAVLJANJU CESTOVNIH VOZILA.....	37
5.1. Amortizeri.....	40
5.2. Opruge.....	41
5.3. MacPersonov ovjes.....	42
6. ZAKLJUČAK.....	46
LITERATURA.....	47
SADRŽAJ SLIKA.....	51

1. Uvod

Iako je prvi automobil svijetlo dana ugledao 1886. godine potreba za upravljanjem javlja se puno ranije odnosno izumom kočije. Prvi oblici takvog prijevoza imali su fiksno postavljene kotače koji se nisu zakretali, a onda između 1800. i 1800. godine prije Krista Sumerani su napravili vrlo jednostavan sustav upravljanja, bez kola upravljača već samo prednju osovinu koja se rotirala preko jednoga zgloba postavljenog u sredini.

Danas upravljački sustav je najvažniji sustav u automobilu koji omogućuje promjenu smjera kretanja vozila i zadržavanje vozila u određenom smjeru. Upravljački mehanizam svrstava se u aktivne elemente sigurnosti čiji je zadatak spriječiti prometnu nesreću, a osim toga i pružiti što veću udobnost vožnje. Sve većim rastom cestovnog prometa upravljački sustav sve više dobiva na važnosti u pogledu sigurnosti prometa, a cilj ovog rada je analizirati rad upravljačkog sustava kroz šest poglavlja, a to su:

1. Uvod
2. Sigurnosni elementi cestovnih vozila
3. Sustav za upravljanje kod cestovnih vozila
4. Adaptivni sustavi za upravljanje
5. Uloga ovjesa pri upravljanju cestovnih vozila
6. Zaključak.

Nakon uvoda u drugom poglavlju opisani su elementi sigurnosti cestovnog prometa podijeljeni u dvije grupe na aktivne i pasivne elemente sigurnosti.

U trećem poglavlju opisani su počeci upravljanja vozilom, elementi upravljačkog sustava, njihove prednosti i mane te podjele i vrste. Objašnjen je rad servo sustava i kroz tri primjera prikazane razlike između mehaničko strojno pogonjene i električno pogonjene servo pumpe te električnog servo uređaja. Na kraju je analizirano upravljanje stražnjom osovinom.

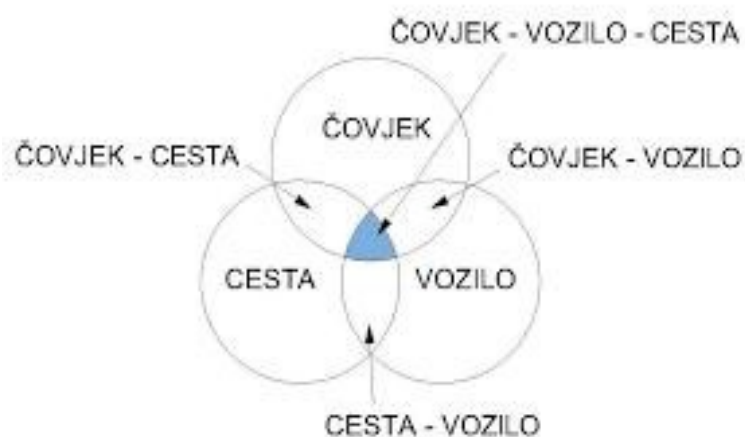
U četvrtom poglavlju opisani su adaptivni sustavi upravljanja vozilom. Ti sustavi prilagodljivi su promjenama u svojoj okolini, odnosno reagiraju na informacije iz svoje okoline, odnedavno se nalaze automobilima i broj automobila opremljeni s adaptivnim sustavima sve brže raste. Upravo ti adaptivni sustavi automobilu omogućuju određenu razinu autonomnosti.

U petom poglavlju opisana je uloga ovjesa u upravljanju vozilom, razlika između ovisnog i neovisnog ovjesa, pasivnog, aktivnog, poluaktivnog i reaktivnog ovjesa. Također opisana su i njegova dva najvažnija dijela, a to su amortizer i opruga, a na kraju su i neke vrste ovjesa ukratko opisane, dok je detaljnije opisan MacPherson ovjes koji se najčešće upotrebljava u automobilima.

U zadnjem šestom poglavlju nalazi se zaključak analize rada upravljačkog sustava u cestovnom prometu.

2. SIGURNOSNI ELEMENTI CESTOVNIH VOZILA

Cestovni promet je složena pojava pri kojoj dolazi do mnogih konfliktnih situacija kretanjem vozila i pješaka, a gdje se teži što većoj sigurnosti. Da bi se povećala sigurnost prometa, potrebno je provesti brojne mjere čiji je cilj smanjenje opasnosti na cestama. Na nastanak prometnih nesreća utječu sljedeći čimbenici: čovjek, vozilo, cesta, incidentni čimbenik i promet na cesti.[1]



Slika 1. Vennov dijagram

Izvor: [2]

Vozilo je prijevozno sredstvo namijenjeno prijevozu ljudi i tereta a može se kretati pravocrtno ili krivocrtno ubrzano, usporeno ili jednolikom brzinom. Svojom konstrukcijom i eksploatacijskim značajkama u velikoj mjeri utječe na sigurnost prometa. Prema statističkim podacima, za 3-5% prometnih nesreća smatra se da im je uzrok tehnički nedostatak na vozilu. Međutim, taj postotak je znatno veći, jer se pri očevidu nakon prometne nesreće ne mogu do kraja odrediti pojedini parametri vozila kao uzročnika prometne nesreće. Uzima se u obzir samo jasno izražen kvar, primjerice nekog dijela, potpuno otkazivanje uređaja za kočenje i sl. Neispravnosti kakve su nedovoljna efikasnost sustava za kočenje, nestabilnost vozila prilikom kočenja i sl. u velikoj mjeri utječu na sigurnost prometa.[1]

Svi elementi vozila koji utječu na sigurnost prometa mogu se podijeliti na aktivne i pasivne elemente sigurnosti. U aktivne elemente sigurnosti mogu se ubrojiti ona tehnička rješenja vozila čija je zadaća smanjiti mogućnost nastanka prometne nesreće, dok se u pasivne elemente mogu ubrojiti rješenja koja imaju zadaću, u slučaju nastanka prometne nesreće, ublažiti njene posljedice.[1]

2.1. Aktivni elementi sigurnosti cestovnih vozila

U aktivne elemente sigurnosti mogu se ubrojiti ona sva tehnička rješenja vozila čija je zadaća smanjiti mogućnost nastanka prometne nesreće. U tu skupinu ubrajaju se: kočnice, gume, upravljački mehanizam, svjetlosni i signalni uređaji, uređaji koji povećavaju vidno polje vozača, konstrukcija sjedala, usmjerivači zraka (spojleri), uređaji za grijanje, hlađenje i provjetravanje unutrašnjosti vozila, vibracije vozila, buka. [1]

Aktivni elementi sigurnosti sprječavaju nesreću i rezultat su harmonijskog dizajna šasije koja u obzir uzima smjernice za konstrukciju kotača, suspenzije, tj. ovjesa, povratne informacije upravljača, ali i stabilnost kočnica. Izražena je optimalnim dinamičkim ponašanjem vozila i izbjegavanjem prepreka. Kontrola upravljanja nije namijenjena samo preciznom prijenosu kretanja upravljačem na kotače, već treba obavijestiti vozača o snazi potrebnoj za rad u skladu sa stanjem površine ceste (na primjer, klizavom površinom). Sigurnost kočnica ne osigurava samo držanje noge na kočnici samo na ravnoj cesti nego i u zavojima. Aktivne sigurnosne komponente mogu se podijeliti na sigurnost putovanja, uvjetnu sigurnost, perceptivnu sigurnost te sigurnost vozača. Sigurnost putovanja rezultat je skladnog pristupa vođenju šasije, ovjesa, upravljača i kočnica, a vidljiva je u optimalnom dinamičkom ponašanju vozila. Uvjetna sigurnost vidljiva je kao psihološko stanje vozača koje ovisi o udobnosti, vidljivosti, vibracijama, buci te klimatskim utjecajima. Perceptivna sigurnost označava razinu sigurnosti, koja povećava perceptivnu sigurnost, usredotočuje se na opremu za rasvjetu, uređaje za upozoravanje, te izravnom i neizravnom prikazu vozila. Siguran i opušten vozač preduvjet je za sigurniju vožnju jer osoba koja vozi opušteno je sigurna u svoje reakcije i dobar je vozač. [2]

Razvojem tehnologije i sve većom primjenom elektrifikacije u automobilima broj aktivnih elemenata sigurnosti u automobilima je sve veći. Među njima ističu se servo sistem koji umanjuje snagu potrebnu za upravljanje vozilom, čime se olakšava upravljanje vozilom, ABS (Anti-lock Braking System) koji regulira tlak kočnica i tako sprječava blokiranje kotača tijekom kočenja i omogućuje vozaču da zadrži kontrolu nad vozilom, ESP (Electronic Stability Program) program koji u suradnji s ABS-om pomaže automobilu da ostane na željenoj putanji tako što kada proklizuju kotači on koči sa suprotnim kotačem te pomaže automobilu da ostane na željenoj putanji.

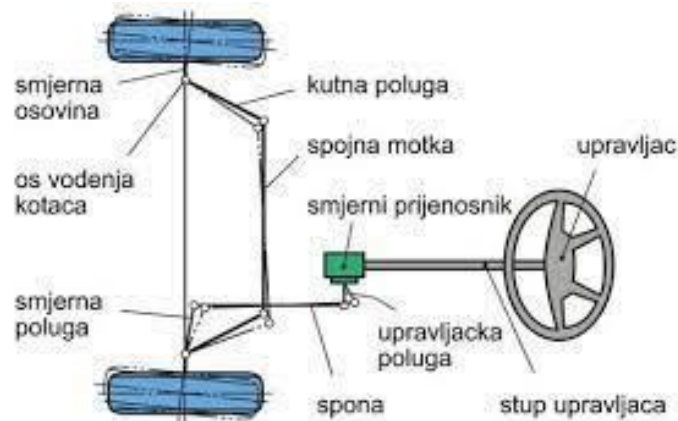
2.2. Pasivni elementi sigurnosti vozila

U pasivne elementi sigurnosti vozila ubrajaju se oni elementi koji imaju zadaću ublažiti posljedice nakon nastanka prometne nesreće. Mogu se podijeliti na vanjsku i unutarnju sigurnost. Vanjskom sigurnošću smanjuju se posljedice na sudionike izvan vozila dok unutarnjom sigurnosti se umanjuju posljedice prometne nesreće samom vozilu[2]

Pasivna sigurnost uključuje sve značajke i mjere u vozilu koje minimiziraju posljedice nesreće ili je sprečavaju. Pasivna sigurnost posebno je važna kada vozač više ne može aktivno intervenirati u poslovima na cesti. Vanjska pasivna sigurnost uključuje sve radnje povezane s vozilom koje su korisne u minimiziranju ozljede u sudarima u prometu i izvan vozila (npr.: pješaci, biciklisti). Faktori koji određuju vanjsku sigurnost su ponašanje karoserije automobila tijekom deformacije i vanjski oblik karoserije automobila. Unutarnja pasivna sigurnost je zaštita vozila pomoću onih vrsta mjera koje minimiziraju ubrzanje i početne unutarnje sile na putnike u slučaju nesreće, osiguravaju dovoljno prostora za preživljavanje i osiguravaju funkcionalnost kritičnih komponenti vozila za spašavanje putnika iz vozila. U pasivne elemente sigurnosti ubrajaju se školjka vozila tj. karoserija vozila koja mora biti elastična, čvrsta, otporna na udar, savijanje i lom, a svojom deformacijom mora ublažiti udar, vrata koja moraju izdržati sve vrste udarnog opterećenja i spriječiti savijanje školjke, sigurnosni pojasevi ujedno su i najvažniji element pasivne sigurnosti, nasloni za glavu čija je zadaća poduprijeti glavu i vrat prilikom naleta vozila iza, vjetrobranska stakla gdje se pri konstrukciji nastoji povećati razmak između putnika i vjetrobranskog stakla, položaj motora, spremnika, rezervnog kotača i akumulatora (akumulator ne smije biti u istom prostoru sa spremnikom za gorivo jer je samozapaljiv, a položaj motora akumulira kinetičku energiju), odbojnik i sigurnosni zračni jastuk koji se automatski izbacuje prilikom sudara i na taj način pruža zaštitu za putnika.[2]

3. SUSTAV ZA UPRAVLJANJE KOD CESTOVNIH VOZILA

Svako vozilo koristi nekakav sustav za upravljanje. Sustav za upravljanje mora biti pouzdan i izveden tako da omogući vozilu kretanje po željenoj putanji. Način upravljanja vozilom razlikuje se o vrsti vozila, tako se željeznički promet odvija pomoću tračnica, pomorski promet pomoću kormila, zračni promet pomoću krilca u zraku i kotača na zemlji baš kao i cestovna vozila. Promjena smjera kretanja realizira se zakretanjem kotača. Kod cestovnih vozila okretanje volana prenosi se s pomoću upravljačkog stupa, upravljačkog prijenosnika, spona i pridruženih poluga na upravljačke kotače. Upravljački sustav najčešće djeluje na prednje kotače, ali može djelovati i na sva 4 kotača, a to se danas susreće i kod pojedinih modela osobnih automobila radi povećanja njihove stabilnosti s obzirom na rizik bočnog zanošenja. Također upravljanje je moguće samo ako je faktor trenja μ veći od faktora kotrljanja f_k , u suprotnom upravljanjem nije moguće.[3][4]



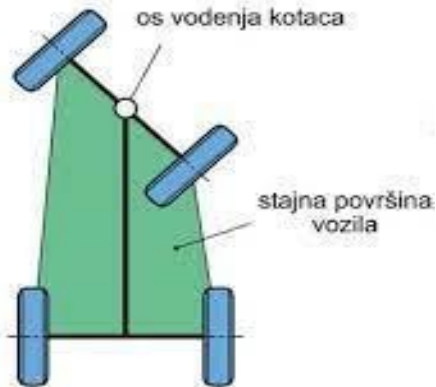
Slika 2. Osnovni dijelovi upravljačkog sustava

Izvor: [5]

3.1. Povijest sustava za upravljanje

Od samog izuma vozila skretanje je predstavljalo problem. Prva vozila odnosno kočije imale su 4 fiksna kotača koja se nisu zakretala. Stoga, da bi vozilo skrenulo kotači su morali bočno klizati. Da bi se to spriječilo, konstruirale su se kočije kojima se prednji kotači mogu zakretati. Prvi upravljački sustav javlja se između 1800. i 800. godina prije Krista. Sumerani su napravili sustav kod kojeg se cijela prednja osovina okretala oko jednog zgloba koji se nalazio na sredini. Na taj način kotači upravljačke osovine rotiraju oko zajedničke osi. Nedostatak sustava je što se skretanjem smanjuje stajna površina vozila i povećava se sklonost preokretanja vozila, a dobra strana je velika manevarska sposobnost. Isto tako prednost je što sustav uvijek postiže Ackermanov uvjet. Ackermanov uvjet osigurava da se

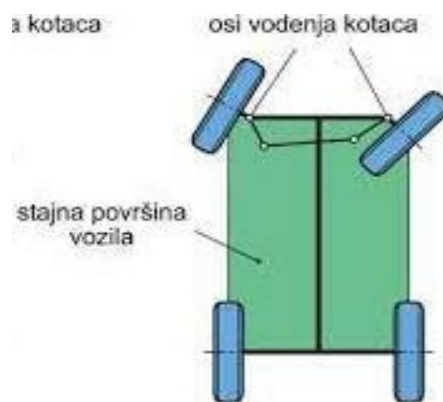
svi kotači okreću po odgovarajućem radijusu pri skretanju (unutarnji kotač prelazi kraći put, tj. ima manji radijus), što rezultira glatkim i stabilnim upravljanjem. Ovakav sustav koristi se kod dvoosovinskih prikolica. [4][5]



Slika 3. Upravljanje zakretnom osovinom

Izvor: [5]

Najvažniji izum u povijesti upravljačkih sustava napravio je George Langensperger. 1816. godine u Münchenu, Njemačkoj predstavio je svoj mehanizam (slika 7.). Umjesto skretanja s cijelom osovinom, njegov mehanizam omogućio je da se svaki kotač zakreće oko svoje osi. Spajanjem oba kotača sa sponom omogućilo se zakretanje kotača pod različitim kutom, tj. unutarnji kotač je mogao zaokrenut više nego vanjski. Zbog toga osi rotacije kotača su se mogle sjeći s čime se dobio Ackermanov. Rudolf Ackerman je upoznavši Langenspergera vidio i njegov izum. Postao je njegov agent za patente u Londonu i 1818. godine predstavio izum britanskim proizvođačima kočija pod nazivom "Poboljšanja osovinskih stabala primjenjiva na kočije s četiri kotača" (eng. "Improvements on axletrees applicable to four-wheeled carriages").[4][5]



Slika 4. Upravljanje zakretanjem kotača

Izvor: [7]

Godine 1886. u Mannheimu Karl Benz konstruirao je prvi automobil na tri kotača pokretan benzinskim motorom. Upravo taj prvi automobil nazvan Benz Patent-Motorwagen donio je sa sobom neke nove inovacije kao što su električno paljenje motora, karburator za miješanje zraka i goriva, te kvačilo za kontrolu prijenosa snage na kotače. To je bio prvi automobil koji je bio praktičan za upotrebu na cesti, proizvodio se serijski i smatra se prekretnicom u povijesti automobila, te je započeo razvoj modernih automobila kakve danas poznajemo.[6]

Tempomat danas ima važnu ulogu u upravljanju vozilom, a to je sustav čija je zadaća održavanje konstantne brzine vozila koju je vozač sam odredio. Iako se sustavi slični tempomatu spominju još u 18. st. Pri upotrebi parnog stroja, moderni tempomat izumio je 1948. godine strojarski inženjer Ralph Teetor. Na ideju je došao jer je bio frustriran navikom svog vozača da konstantno ubrzava i usporava dok priča. Prvi automobil s Teetorovim sustavom bio je Chrysler Imperial iz 1958. godine koji je koristio kotačić za kontrolu brzine na kontrolnoj ploči.[7]

U kasnim 1980-ima Motorola je konačno komercijalno razvila integrirani krug za Wisnerov dizajn za elektronički tempomat za kontrolu brzine u automobilu. Prednost elektroničke kontrole brzine u odnosu na njezinog mehaničkog prethodnika bila je u tome što se mogla integrirati s elektroničkim sustavima za izbjegavanje nesreća i upravljanje motorom.[7]

3.2. Upravljački sustavi

Sustav upravljanja sastoji se od mnogobrojnih elemenata i manjih mehanizama te podsustava koji se odavno ubrajaju u važne sigurnosne aktivne elemente vozila. Određeni mehanizmi tog sustavu bili su podložni promjenama kroz vrijeme u skladu s razvitkom prateće tehnologije, dok su neki, oni glavni ostali nepromijenjeni. Prvi je i najvažniji cilj u ostvarenju funkcije upravljačkog sustava vozila je jamčiti sigurnost vožnje kao i njezinu udobnost. Osobine mehanizma za upravljanje vrlo su važne za vozne osobine automobila, a s tim i za sigurnu vožnju. Okretanje upravljača mora se točno i precizno prenositi od volana skroz do kotača.[8]

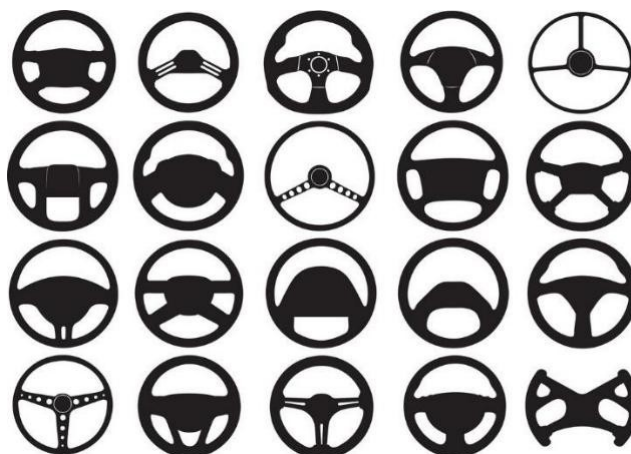
Većina vozila ima volan kojim upravlja skretanje vozila. Najčešće se koristi upravljanje prednjih kotača, dok ima i drugih slučajeva. Jedan od njih je skretanje stražnjim kotačima (viličar), drugi je diferencijalno skretanje koje koriste buldožeri i tenkovi (vozila s gusjenicama), a radi principu da se jedna gusjenica kreće drugačijom brzinom od druge ili se kreću u suprotnim smjerovima i time se postiže skretanje.[4]

Mehanizam za upravljanje cestovnim prijevoznim sredstvima sastoji se od tri glavne komponente: upravljač, upravljački stup i upravljački prijenosnik. Uz te tri treba spomenuti i spone, stabilizator te upravljačke i kutne poluge.

3.2.1. Kolo upravljača

Upravljač, kolo upravljača ili volan ključna je komponenta upravljačkog sustava vozila koja omogućuje vozaču upravljanje smjerom kretanja odnosno korekciju putanje vozila na cesti. Iz tog razloga neizostavan je element sigurnosti u prometu te se pomoću njega mogu, uz predviđanje, izbjeći nepoželjne situacije u prometnome toku. Kolo upravljača ili volan je uređaj koji je montiran na unutarnjoj strani vozila i s kojim vozač ima izravan kontakt kako bi kontrolirao smjer kretanja. Pričvršćen je na upravljački stup vozila te koji kružnim okretanjem prenosi okretni moment odnosno rotaciju na upravljački stup, a potom posredno i na upravljačku letvu sustava putem čega se izravno utječe (linearnim pokretima) na pomicanje kotača vozila. Važno je da volan bude pravilno postavljen i čvrsto pričvršćen kako bi vozač s preciznošću upravljao vozilom. Dakle, ulazni parametar je utjecaj čovjeka to jest sile koje čovjek prenosi na kolo upravljača pa onda time i na ostatak sustava za upravljanje unutar vozila.[8][9]

Unutar automobila upravljači su najčešće smješteni s desne strane vozila odnosno na lijevoj strani u državama gdje vrijedi takav zakon. Nadalje, upravljači su uglavnom kružnog oblika te su montirani i fiksirani na glavčinu upravljača, a pomoću koje je spojen na upravljački stup. Upravljač može imati različite oblike i veličine (slika 5), ovisno o vrsti vozila i preferencijama proizvođača. Također može imati dodatne kontrole, poput prekidača za upravljanje funkcijama poput audio sustava, putnog računala, tempomata, zvučnog signala (sirenu) itd. Da bi vozaču upravljanje bilo što udobnije upravljači imaju ergonomski oblik i dodatne značajke poput udubljenja za držanje ili gumirane površine za bolji hvat. Neki upravljači (danas gotovo svi) imaju mogućnost podesivosti po visini i nagibu. To omogućuje vozaču da prilagodi položaj upravljača prema svojim preferencijama i udobnosti. Danas svaki automobil mora imati i zvučni signal odnosno sirenu koja je najčešće smještena na upravljaču, točnije u središtu upravljača ili rjeđe na rubnim dijelovima upravljača.[8]



Slika 5. Oblici upravljača

Izvor: [10]

Upravljač je pričvršćen pomoću vijaka i drugih pričvrstnih elemenata na gornji dio upravljačkog stupa (slika 6) koji mu pruža strukturalnu podršku i omogućuje prijenos okretne sile s upravljača na upravljačku kutiju s kojom je povezan pomoću spojki ili zglobova. Upravljački stup oslonjen je pomoću nosača na vratište vozila koje je pričvršćeno na karoseriju vozila, a može biti oslonjen i na dodatne komponente poput ležajeva i zglobova koji smanjuju trenje kako bi bilo omogućeno precizno okretanje i upravljanje vozilom. Slobodan hod upravljača na vozilu ne smije biti veći od 30°.[11]



Slika 6. Upravljač i upravljački stup

Izvor: [12]

3.2.2. Upravljački stup

Upravljački stup je vertikalna komponenta cjevastog oblika koja povezuje upravljač s upravljačkom kutijom odnosno prijenosnikom. On pruža strukturalnu podršku za upravljač i omogućuje prijenos okretne sile s upravljača na upravljačku kutiju. Upravljački stup može biti postavljen fiksno, a može kako se to danas najčešće projektira sadržavati mehanizme za podešavanje visine ili nagiba kako bi se prilagodio preferencijama vozača, također sadržavati dodatne komponente kao što su uređaji za aktivaciju zračnih jastuka. Upravljački stup također može sadržavati električne kablove koji omogućuju prijenos signala iz upravljačke kutije prema drugim dijelovima vozila, poput indikatora smjera upravljanja, aktivacije zračnih jastuka, ali i ostalih funkcija koje volan nudi, npr. upravljanje radio sustavom. Na mnogim modelima ovdje se nalazi i brava za paljenje automobila (u nekim se automobilima umjesto toga koristi gumb za pokretanje motora koji se najčešće nalazi na središnjoj ploči, ali može i na upravljaču). [13]

Ovisno o dizajnu vozila, upravljački stup može biti jednodijelni komad ili se može sastojati od više segmenata. Važno je napomenuti da upravljački stup igra ključnu ulogu u sigurnosti vozača i putnika.

Stup mora biti čvrsto pričvršćen i izdržljiv kako bi izdržao sile koje se javljaju tijekom upravljanja i u slučaju sudara. Također, stup mora biti projektiran kako bi minimizirao mogućnost ozljeda vozača u slučaju frontalnog sudara (upotreba zračnih jastuka).[13]

S vremenom dolazi do trošenja stupa volana odnosno nosača i ležajeva prilikom čega upravljač postaje labav i u tom slučaju potreban je popravak. Također pojavljuju se i mehanička oštećenja unutarnjeg dijela mehanizma upravljačkog stupa pa može doći do blokiranja volana što može izazvati nesreću na cesti. Nepravilno ponašanje upravljača, tj. ako se upravljač ne vraća u centrirani položaj nakon skretanja ili ako je položaj upravljača nepravilan, odnosno vozilo nastavlja skretati iako upravljač stoji ravno može ukazivati na probleme s podešavanjem upravljačkog stupa. Osjetno teže okretanje volana može biti uzrokovano oštećenjem ili kvarom hidrauličkog ili električnog servo sistema koji pomaže u olakšavanju upravljanja vozilom.[18][19]

Danas se u automobilima standardno ugrađuje servo sustav koji se često nalazi na upravljačkom stupu naročito ako je riječ o mehaničkom servu, a može se nalaziti i na letvi volana, ali nešto rjeđe. Servo sustav vozaču pomaže u lakšem okretanju upravljača i pruža dodatnu podršku u kontroliranju vozila.



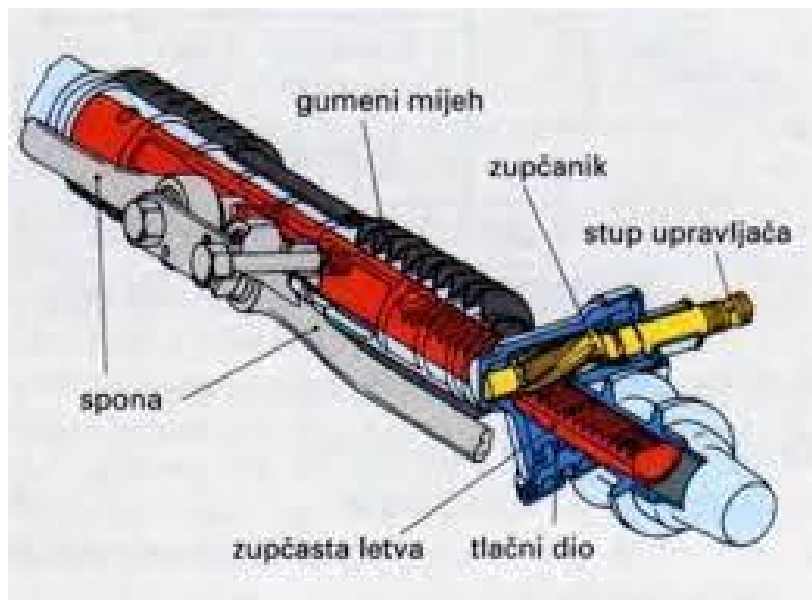
Slika 7. Upravljački stup

Izvor: [14]

3.2.3. Upravljački prijenosnik

Upravljački prijenosnik ili upravljačka kutija je ključni dio upravljačkog sustava vozila. On povezuje upravljački stup s kotačima vozila i odgovoran je za pretvaranje rotacijskog pokreta upravljača na linearno pokretanje letve volana čime se postiže i bočno okretanje kotača te omogućava vozaču upravljanje vozilom. Važno je napomenuti kako su preciznost i funkcionalnost ključni su za stabilnost i upravljivost vozila.[15][16]

Upravljačka kutija nalazi se u prednjem dijelu vozila, a sami položaj kutije može varirati ovisno o marki i modelu automobila. Također prijenosni omjer u upravljačkoj kutiji ovisi o marki i modelu automobila, težini, veličini i namjeni automobila. Na taj način smanjuje se napor vozača, a upotrebom servo uređaja snaga za okretanjem upravljača smanjena je na minimum. S druge strane prijenosni omjer ne smije biti prevelik, jer na taj način vozač gubi „dodir“ s cestom.[15][16]



Slika 8. Upravljački prijenosnik

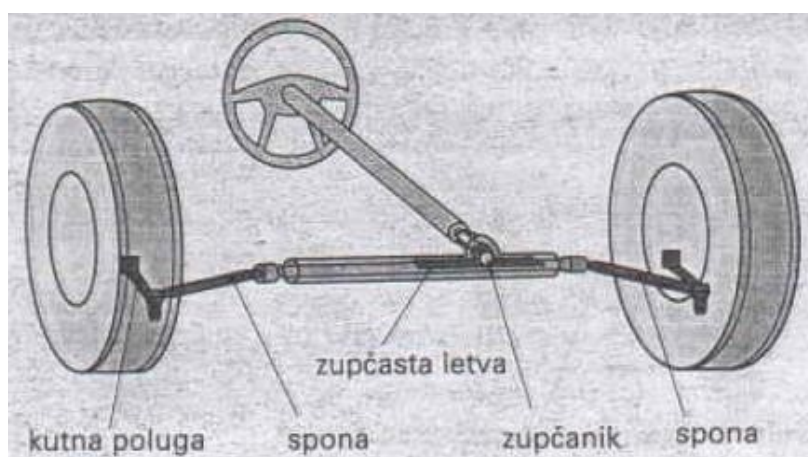
Izvor: [17]

Upravljački prijenosnik treba zadovoljiti određene karakteristike i norme kako bi osigurao sigurno i pouzdano upravljanje vozilom. Nekih od važnih karakteristika i normi vezanih uz upravljački prijenosnik su preciznost, otpornost na trošenje, osiguranje sigurnosti i samih normi i standarda. Preciznost podrazumijeva da upravljački prijenosnik treba omogućiti precizno upravljanje vozilom, odnosno treba biti postignuta minimalna ili gotovo nikakva zamućenost ili kašnjenje u prijenosu rotacijskog pokreta upravljača na kotače. Otpornost na trošenje podrazumijeva da upravljački prijenosnik treba biti izdržljiv i otporan na trošenje, jer se tijekom vremena i uporabe može izložiti velikim silama i opterećenjima.

Upotrebom kvalitetnih materijala, precizne izrade i adekvatno podmazivanje ključni su za dugotrajnu izdržljivost upravljačkog prijenosnika. Pod osiguranjem sigurnosti smatra se da upravljački prijenosnik treba biti pouzdan i siguran za upravljanje vozilom. To uključuje pravilno podešavanje sile upravljanja, stabilnost i održavanje točnih kutova skretanja kotača, kao i otpornost na neočekivane kvarove ili otkaze. Što se tiče normi i standarda industrija automobilske proizvodnje ima različite norme i standarde koji se primjenjuju na upravljačke prijenosnike. Te norme uključuju standarde vezane uz kvalitetu materijala, izdržljivost, dugotrajnost, sigurnost i kompatibilnost s drugim dijelovima vozila, ali i drugim modelima vozila u koja se ugrađuju identični dijelovi radi jeftinije proizvodnje. Također maksimalna sila na upravljaču ne smije biti viša od zakonom propisanih 250N. Dodatno pojačanje sile upravljanja u prijenosniku može se dobiti pomoću servo uređaja. Prijenosni odnos upravljačkog mehanizma kod putničkih vozila se kreće u granicama od 12 do 20, a kod teretnih vozila i autobusa od 16 do 32.[15][16]

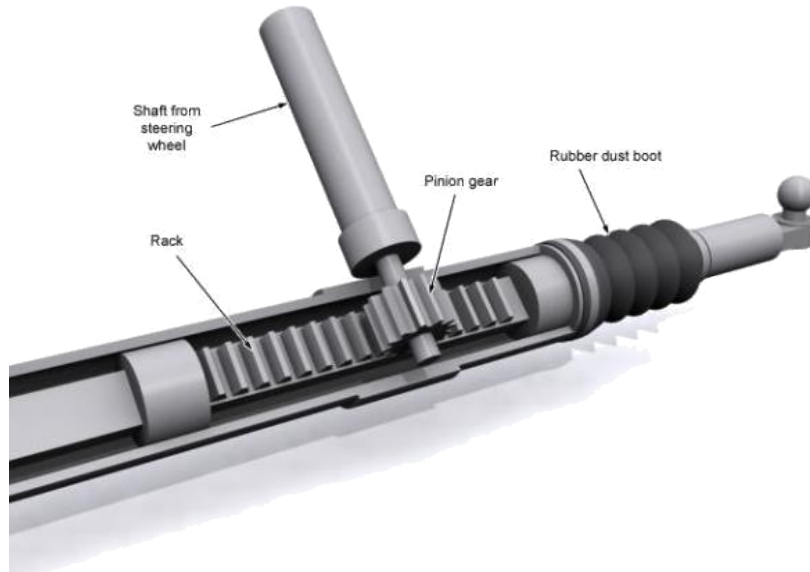
3.2.3.1. Zupčasti prijenosnik

Razlikujemo više vrsta prijenosnih mehanizama koji se mogu podijeliti na zupčaste, pužne, zavojne, klisne i kombinirane. Danas se uglavnom od upravljačkih zupčastih mehanizama najviše koriste mehanizmi sa zupčastom letvom (Slika 9 i Slika 10). Ovaj prijenos sastoji se od zupčanika u kućištu prijenosnika i nazubljene letve koji su u čvrsto pritisnuti pomoću opruga kako u spoju ne bi bilo mrtvog hoda. Okretanjem upravljača okreće se i mali zupčanik koji se nalazi na kraju upravljačkog stupa koji onda aksijalno pomiče nazubljenu letvu koja potom preko spojnih motki i kutnih poluga zakreće kotače. Karakteristike prijenosnika s nazubljeno letvom su: izravan prijenos, lako vraćanje upravljača u neutralan položaj, mali broj zglobova, jednostavna konstrukcija i male dimenzije mehanizma uz visok stupanj korisnosti i male zračnosti između nazubljene letve i zupčanika. [24][25]



Slika 9. Upravljački mehanizam sa zupčastom letvom

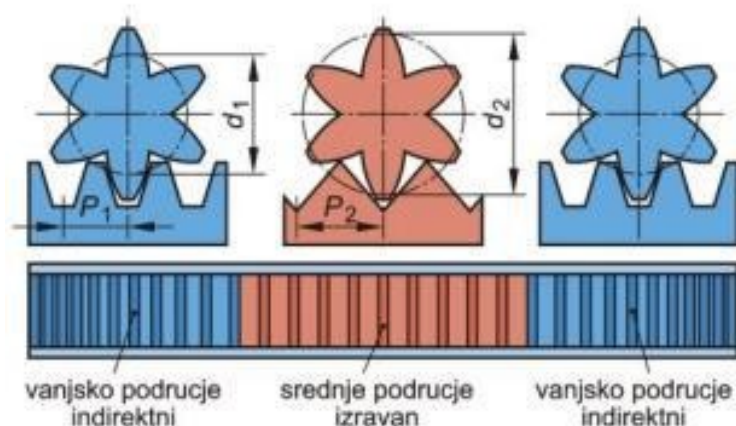
Izvor: [17]



Slika 10. Zupčanik i nazubljena upravljačka letva

Izvor:[21]

Prijenosni omjer kod ovog mehanizma može biti stalan i promjenjiv. Kod promjenjivog prijenosnog omjera bez hidrauličkog servo djelovanja prienos je takav da u području malih zakreta bude više izravan (direktan) nego u području velikih zakreta (Slika 11) takvo izravno djelovanje primjenjuje se kod malog okreta upravljača (skretanje s velikim polumjerom zavoja) kako bi bio što precizniji. To omogućuje nazubljena letva s različitom podjelom zuba. U središnjem je dijelu podjela zuba (razmak zuba) veća nego u vanjskim područjima. Prednosti promjenljivog prijenosa su izravan prienos za brži povratak kotača u središnji položaj i manji napor vozača pri parkiranju.[22]

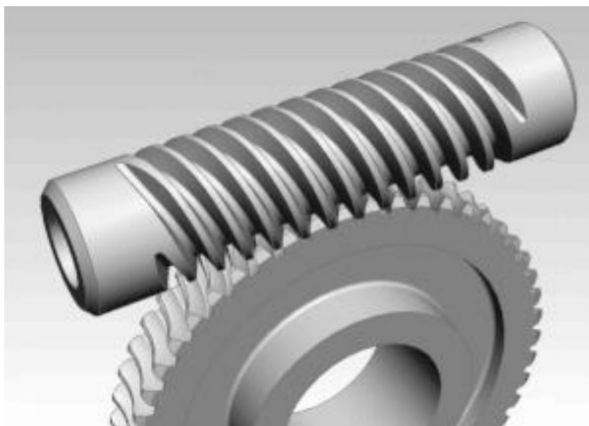


Slika 11. Promjenjivi prijenosni omjer

Izvor: [22]

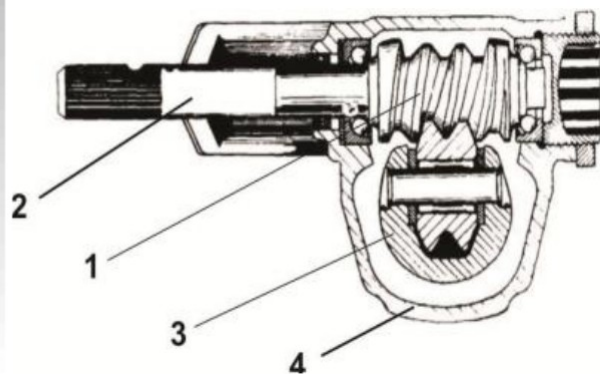
3.2.3.2. Pužni i zavojni prijenosnik

Pužni prijenosnik je mehanički prijenosnik koji se sastoji se od pužastog vijka (vijak sa spiralnim navojem koji se rotira kako bi prenio pokret na pužnicu) i zupčanika poznatog kao pužnica (koji ima oblik puža i nalazi se pod odgovarajućim kutom u odnosu na pužni vijak). I puž i pužnica izrađuju se od tvrdog materijala poput čelika i moraju imati identičan profil zuba kako bi spoj između njih što bolje funkcionirao. Pužni par je smješten u kućište upravljača u kojemu se nalazi ulje za podmazivanje pužnog para. Pužni prijenosnik je jednostavan po konstrukciji, prednost mu je visoki prijenosni omjer, tihi rad, prienos velikog okretnog omjera i pouzdanost, a glavni nedostatak je veliki otpor trenja klizanja pri okretanju.[21][23]



Slika 12. Pužni prijenosnik

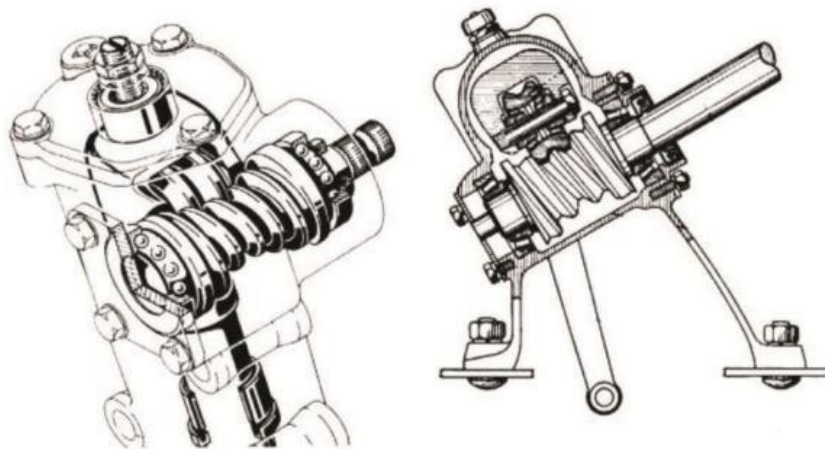
Izvor:[23]



Slika 13. Cilindrični pužni prijenosnik

Izvor:[21]

Kod globoidnog prijenosnika (Slika 14) pužni vijak ima oblik puža, dok pužnica za razliku od klasičnog pužnog prijenosnika ima konusni oblik koji se slaže s oblikom pužnog vijka što omogućava veći kontakt s pužnim vijkom i veću površinu prijenosa sile. To rezultira većom učinkovitošću prijenosa i većim kapacitetom prijenosa snage.[24]



Slika 14. Shema globoidnog pužnog prijenosa

Izvor: [21]

Zavojni prijenosnik (Slika 15) poznat i kao spiralni prijenosnik je vrsta prijenosnika koja koristi spiralno oblikovane zupčanike kako bi se izvršio prijenos snage i okretnog momenta. Zavojni prijenosnik sastoji se od dva glavna elementa, a to su zupčanik sa spiralnim zubima i zupčanik s ravnomjernim zubima. Kada se ovi zupčanici međusobno povežu, omogućuju rotacijski prijenos snage između osovina koje se križaju. Ova vrsta prijenosa pruža visoku pouzdanost, glatko rukovanje, tiho djelovanje i mogućnost prijenosa velikih okretnih momenata.[21]



Slika 15. Zavojni prijenosnik

Izvor: [21]

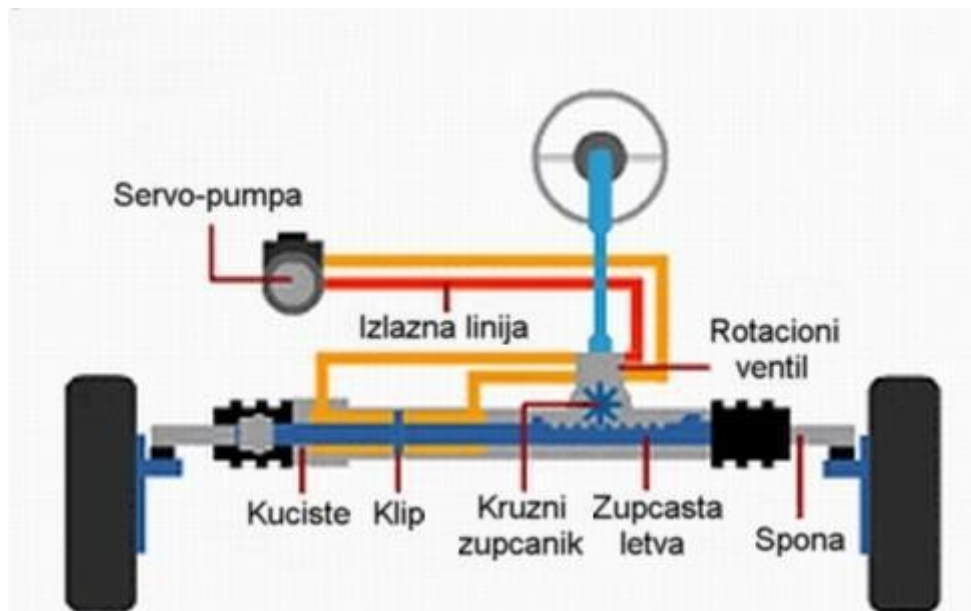
3.3. Servo sustavi

Servo sustav, odnosno mehanizam za pojačavanje snage dio je upravljačkog sustava koji koristi i snagu vozača i snagu motora kao energiju upravljanja. Servomehanizam je skup više dijelova koji rade zajedno i međusobno su povezani. Zadaća servo mehanizma nije samo da olakša upravljanje, nego i da omogući veću sigurnost kretanja vozila na visokim brzinama. Na primjer u slučaju eksplozije pneumatika na prednjim kotačima daleko je lakše održati kretanje u pravcu kod sistema upravljanja sa servo uređajem. U normalnim uvjetima vozač osigurava samo mali dio snage potrebne za upravljanje, dok većinu daje motor putem servo upravljača.[8]

Servomehanizam je jedan zatvoreni sustav, a sastoji se od glavnog dijela, a to je servo pumpa koja je povezana sa zupčastim remenom vozila. Servo puma u sebi sadrži rezervoar s uljem i samu pumpu s krilcima, ulazne i izlazne cijevi za ulje te sigurnosni ventil. Treći dio servomehanizma nalazi na horizontalnoj letvi s desne strane od spoja zupčanika (gledajući s pozicije vozača). To je kućište u kojem se nalazi specifičan klip zatvorenog sistema, na koji utiče rad serva povećavanjem pritiska. Klip se nalazi između dviju komora, tako da se on može pomicati s jedne na drugu stranu ovisno o povećanju pritiska ulja u jednoj od komora. Klip je povezan s horizontalnom (zupčastom) letvom, što kao finalni rezultat ima njeno pomicanje lijevo odnosno desno. Zadaća rotacijskog ventila je da kontrolira rad klipa i komora ovisno o smjera okretanja upravljača. On mora moći prepoznati kada se volan

okreće lijevo odnosno desno i na temelju te spoznaje otvara određene linije ulja prema klip. Iz tog razloga ovaj se ventil nalazi na djelu letve koji je povezan s volanom, dakle, još uvijek ima rotacijsko kretanje i ventil tako može prepoznati smjer rotacije upravljača. Kako je pumpa povezana sa samim motorom automobila, jasno je da joj ne mogu odgovarati baš svi režimi okretaja motora. Pri visokom broju okretaja, pumpa bi bez sigurnosnog ventila stvorila preveliki pritisak u servo-sistemu, što bi vjerojatno rezultiralo uništenjem nekog od unutrašnjih sklopova. Sigurnosni ventil je ventil koji se nalazi u samoj pumpi servo sistema i koji je zadužen za oslobađanje pritiska u slučaju prevelikog broja okretaja pumpe.[8]

Pojednostavljeno okretanjem upravljača u jednu stranu, rad motora automobila putem zupčastog remena potpomaže rotiranje rotora koji se nalazi unutar servo-pumpe, što dalje povećava pritisak u sistemu. Taj pritisak pokreće klip koji je horizontalno poravnat s letvom upravljača unutar upravljačkog sustava vozila što u konačnici uzrokuje pomicanje letve, a samim time i pneumatike na vozilu.[8]



Slika 16. Shema servomehanizma

Izvor:[37]

Prvi servo uređaji počeli su se ugrađivati još početkom 1950-ih, s vremenom svoje mjesto nalazio je u sve više modela, a danas je gotovo standardna oprema u svim automobilima iako zakonski nije obavezna. Problem klasičnih servo uređaja je taj što volan može biti veoma lak za upravljanje pri velikim brzinama, što ima loš utjecaj, jer vozač nema stvarni doticaj s cestom. Stoga se danas u automobile ugrađuju razni sistemi, uglavnom elektronska pomagala, koji mogu eliminirati utjecaj serva pri većim brzinama, ali i da ga povećaju u gradskim uvjetima vožnje.[8]

Razlikujemo nekoliko vrsti servo pumpi, a to su hidraulička servo pumpa koja može biti pogonjena preko motora automobila ili pomoću elektro motora (elektro hidraulička), pneumatska i električna. Pneumatske pumpe se ne koriste u automobilima, jer ne postižu visoke efekte pojačanja kao hidraulične pumpe, te je zapremina radnog cilindra deset puta veća nego kod hidrauličke izvedbe. Električna servo pumpa za razliku od hidrauličke ne koristi radni cilindar koji pretvara energiju radnog fluida u silu koja djeluje na sistem upravljanja već električna pumpa direktno prenosi moment sile na letvu putem smjernog pogonskog zupčanika na upravljačkoj letvi.[25]

3.3.1. Hidraulična pumpa na strojni pogon

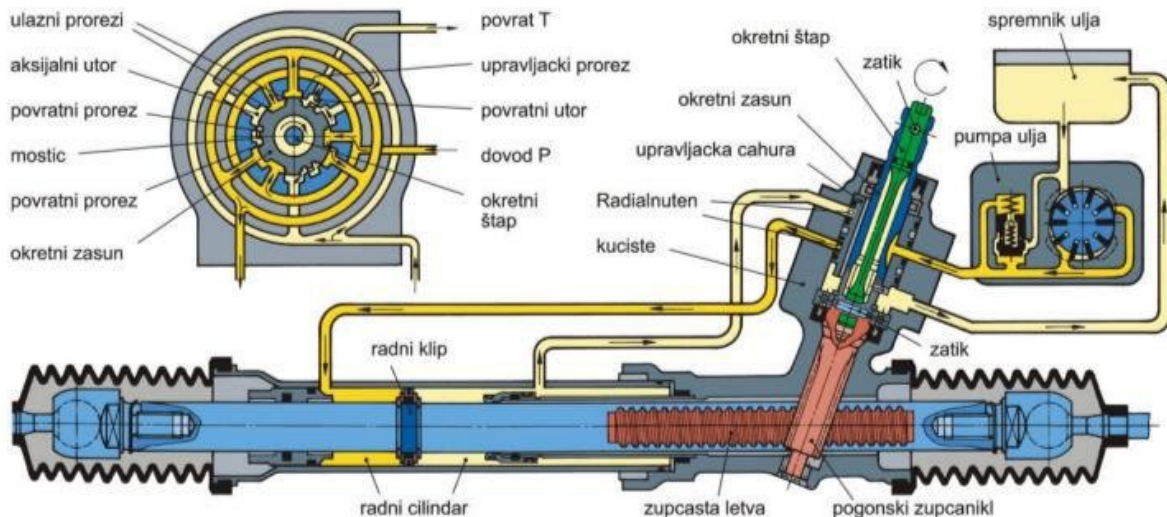
Hidraulična pumpa na strojni pogon koristi snagu motora preko remena koji prenosi moment na pumpu, što omogućuje protok ulja i stvara tlak proporcionalan broju okretaja motora. Hidraulična pumpa u sebi nosi ventile za regulaciju tlaka, što omogućuje pružanje veće potpore pri vožnji uz nizak broj okretaja motora, a manje potpore pri većem broju okretaja kada pomoć nije nužna. Hidraulični sustav sastoji se od niza elemenata, a uz hidrauličnu pumpu tu su rashladni krug, hidraulični razvodnik ili rotacijski ventil i hidraulični cilindar. Hidraulična pumpa generira protok ulja te opskrbljiva sustav njime, kao i tlakom nužnim za pružanje podrške radu upravljačke letve. Najčešće korištene vrste pumpe su krilna i zupčasta. Pokretanje rotacijske pumpe uzrokuje unutarnje otvaranje lamela koje vuku ulje iz usisnih kanala te ga dalje šalju kroz komoru u različitim količinama, čime se povećava tlak ulja za upotrebu, a zupčasta pumpa radi prema načelu dva zupčanika u zahvatu, od koji je jedan pogonski zupčanik, a drugi zupčanik praznog hoda. Zupčanici u zahvatu stvaraju varijacije u količini protoka te povećavaju tlak ulja. Postoje razni hidraulički regulatori unutar same pumpe, a njihova je svrha regulirati tlak ulja unutar komore.[25]

3.3.1.1. Upravljački prijenosnik sa zupčastom letvom i hidrauličnim servo-uređajem

Upravljački prijenosnik sa zupčastom letvom i hidrauličnim servo-uređajem (Slika 17) je mehanizam koji koristi snagu motora za svoj rad, a njegovi osnovni dijelovi su: mehanički prijenosnik sa zupčastom letvom, integrirani hidraulični radni cilindar, upravljački ventil i lamelasta crpka.[22]

Nazubljenu letvu pokreće zupčanik koja potom pokreće spojne motke. Nazubljena letva smještena je u radnom cilindru koji je pomoću klipa podijeljen u dva radna prostora. Okretni štap je na jednom kraju spojen s upravljačkom čahuricom i zupčanikom, a na drugom sa stupom upravljača. Upravljačka čahura i okretni zasun tvore tzv. klizni ventil. Na njihovim plaštovima izrađeni su upravljački utori. Utori upravljačke čahure spojeni su kanalima kućišta koji vode do lamelaste pumpe i oba radna prostora cilindra, te spremnika ulja. Princip rada Zakretanjem upravljača mehanička se sila prenosi preko okretnog štapa na pogonski zupčanik. Zbog torzijskog opterećenja okretni se štap neznatno uvija, pa se i okretni zasun okreće u odnosu na upravljačku čahuru. Mijenja se položaj upravljačkih utora, otvaraju se

ulazni prorezi (P), i ulje koje tlači lamelasta pumpa teče kroz proreze u donji radijalni utor upravljačke čahure koja ga razvodi prema odgovarajućem radnom prostoru cilindra. Tlak tekućine djeluje ili na lijevu, ili na desnu stranu radnog klipa u ovisnosti o okretu upravljača unutar vozila i stvara hidrauličku silu kao pomoć mehaničkoj sili sa zupčanika u pomicanju nazubljene letve. Kad se upravljač više ne okreće, okretni štap i klizni ventil vrata se u neutralni položaj. Upravljački utori ka radnim prostorima zatvaraju, utori za povrat (T) otvaraju. Ulje struji od pumpe preko upravljačkog ventila nazad u spremnik.[22]



Slika 17. Upravljački prijenosnik sa zupčastom letvom i hidrauličkim servo-uređajem

Izvor:[22]

3.3.2. Hidraulična pumpa na električni pogon

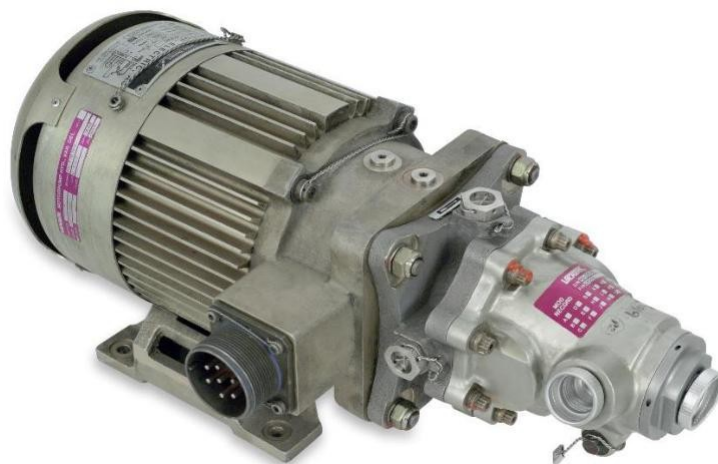
Način rada hidraulične pumpe na električni pogon (Slika 18 i 19) sličan je radu servo sustava čija pumpa koji koristi snagu za rad preko motora automobila. U ovom sustavu tlak i protok ulja potrebni za pogon hidrauličnog servo sustava generira električna pumpa, koja radi neovisno o motoru. Ovaj sustav je opremljen kontrolnom jedinicom koja prima signale iz različitih senzora. Ona regulira strujni signal koji se šalje električnoj pumpi ovisno o tim informacijama. Sustav se sastoji se od tri dijela: električne jedinice, hidraulične jedinice i strojne jedinice. Glavni sastavni dijelovi električne jedinice su električni motor, kontrolna jedinica i razni senzori, koji obično čine kompaktan blok. Svrha hidraulične jedinice je da u svakom trenutku generiraju protok i tlak ulja kako bi se pružila odgovarajuća potpora koju zahtijeva vozač. Jedinica se sastoji od hidraulične pumpe, ventila za ograničavanje tlaka i spremnika za ulje, koji zajedno čine jedan sklop. Načelo rada hidraulične zupčane pumpe temelji se na elektromotoru, čiji rotor služi kao pogonski zupčanik koji pokreće zupčanik praznog hoda. Ulje se uvlači kroz komoru izravno iz spremnika te se dalje pumpa u hidrauličnu krug. Tlak u izlaznom kanalu za ulje regulira se i ograničava pomoću ventila u svrhu sprječavanja mogućeg oštećenja uzrokovanog povišenim tlakom. Svrha rotacijskog ventila je odvod ulja iz hidrauličnog bloka te u pomoćne komore cilindra ili u spremnik,

ovisno o vozačevoj naredbi. Prednosti servo uređaja s električnom hidrauličnom pumpom su: veća udobnost, tiši rad i lakše rukovanje tijekom ponovljenih manevara, poboljšava aktivnu sigurnost zahvaljujući varijacijama u količini pružene potpore kojima se povećava točnost rukovanja vozilom, optimizira broj sastavnica primanjem signala iz drugih sustava kroz mrežu s multipleksom. Hidraulična pumpa na električni pogon se često koristi u modernim vozilima i industrijskim strojevima.[25]



Slika 18. Servo mehanizam s hidrauličnom pumpom na električni pogon

Izvor:[25]



Slika 19. Hidraulična pumpa na električni pogon

Izvor:[36]

3.3.3. Električni servo upravljač

Upravljanje električnim servom uređajem se sve više primjenjuje u automobilima. Počeo se upotrebljavati sredinom 1990-ih, a u to vrijeme, automobilska industrija je prepoznala prednosti električnih servo uređaja u odnosu na tradicionalne hidraulične sustave upravljanja. Električni servo upravljač postupno je postao sve popularniji i danas se široko koristi u većini novih automobila. Razlikujemo dvije vrste izvedbe gdje se kod jedne izvedbe elektro motor nalazi na upravljačkoj letvi i druga kod koje se elektro motor nalazi na upravljačkom stupu.[25]

3.3.3.1. Električni servo upravljač s elektro motorom na upravljačkoj letvi

Električni sustav se aktivira automatski kada je potrebna dodatna potpora, ovisno o potrebama vozača tijekom vožnje vozila ili za vrijeme parkiranja. Količina potpore ovisi o brzini vozila, kutu upravljanja i momentu sile koji se primjenjuje na volan. Potporu pruža električni motor koji se nalazi u samoj upravljačkoj letvi. Motor prenosi moment sile na letvu putem usmjerenog pogonskog zupčanika koji je obično izrađen od dvostruko utisnute plastike na šipci upravljačke letve. Kontrolna jedinica pokreće elektromotor, ovisno o potrebnoj potpori koju u bilo kojem trenutku zatraži vozač, te on smanjuje napor potreban za okretanje vozila za vrijeme vožnje. Prednosti servoupravljačkog sustava na električni pogon u odnosu na hidraulični servoupravljački sustav su očite, jer se njime eliminira potreba za sastavnicama koje generiraju hidraulični tlak i mrežom cijevi. Njime se također smanjuje utjecaj na okoliš, jer ne zahtijeva upotrebu hidraulične tekućine. Ovaj sustav općenito zauzima manje prostora jer su sve sastavnice zajedno grupirane na upravljačkoj letvi. Sustav također proizvodi manje buke tijekom rada te troši manje goriva jer se električni motor pokreće isključivo na zahtjev vozača.[25]

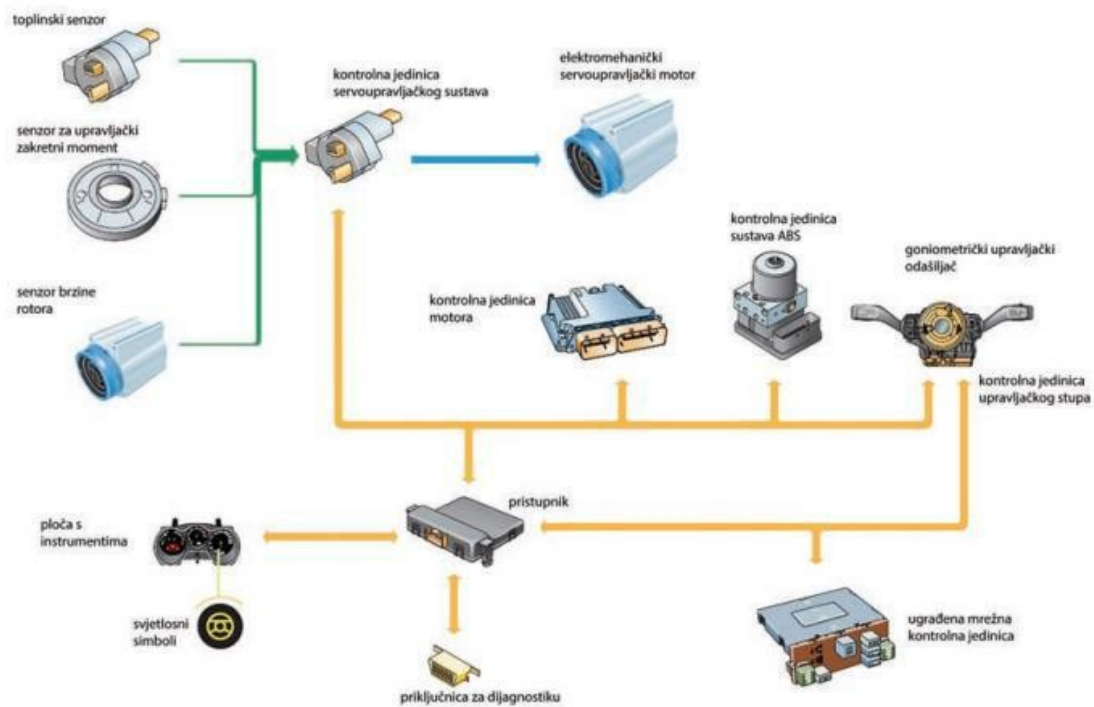


Slika 20. Električni servo upravljač smješten na upravljačkoj letvi

Izvor:[25]

Kako bi sustav ispravno funkcionirao, upravljačka jedinica koristi signale senzora upravljačkog momenta, kuta upravljanja, brzine rotora i toplinski senzor. Jedinica također komunicira preko mreže s multipleksom s drugim upravljačkim jedinicama u svrhu osiguranja ili razmjene podataka potrebnih za upravljanje sustavom. Senzor upravljačkog momenta obično je smješten na stupu unutar upravljačke letve, uz upravljačku zupčastu polugu. Rad senzora temelji se na načelima magnetske otpornosti, a uređaj se sastoji od magnetskog prstena koji sadrži 24 magneta s izmjenjivim polaritetima i kutom od 5° po polu. Također sadrži dvojni senzor osjetljiv na promjene u magnetskom polju. Što se strojnog dijela tiče, zupčana poluga sastoji se od tri dijela: vratila, spiralnog koničnog zupčanika te torzijske poluge. Senzor kuta upravljanja ugrađen je na stup upravljača. Signalom koji generira upravlja kontrolna jedinica upravljačkog stupa te se njime služi za izračun kuta i brzine okretanja volana. Kontrolna jedinica upravljačkog sustava obično čini dio bloka upravljačke letve, tvoreći zajedno s elektromotorom jedinstveni sklop. Unutar kontrolne jedinice nalaze se dva senzora: toplinski senzor te senzor za okretanje rotora. Toplinski senzor stalno provjerava temperaturu konačne vršne snage u svrhu zaštite u slučaju previsoke temperature, a senzor za okretanje rotora detektira okretanje rotora u bilo kojem trenutku. Ovaj je parametar je važan kako bi se kontrolnoj jedinici omogućila veća preciznost pri određivanju uzbude elektromotora. Upravljačka jedinica komunicira s drugim jedinicama uključenima u pravilan rad pomoćnog sustava. Ona ocjenjuje i ispravlja svaku situaciju tijekom kretanja vozila te podešava zahtjeve vozača maksimalnom razinom preciznosti. U slučaju neispravnosti ili kvarova servoupravljačkog sustava, korisnik se obavještava o težini kvara putem signalne žaruljice. U slučaju manjih neispravnosti, žaruljica će svijetliti žutom

bojom. Crvena boja pokazat će se ako je kvar ozbiljniji te bi u tom slučaju korisnik trebao odmah ići na servis.[25]

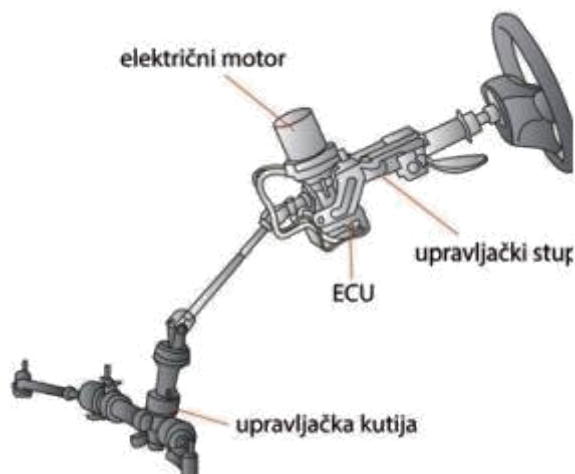


Slika 21. Sinoptički dijagram servoupravljačkog sustava

Izvor:[25]

3.3.3.2. Električni servo upravljač s elektro motorom na upravljačkom stupu

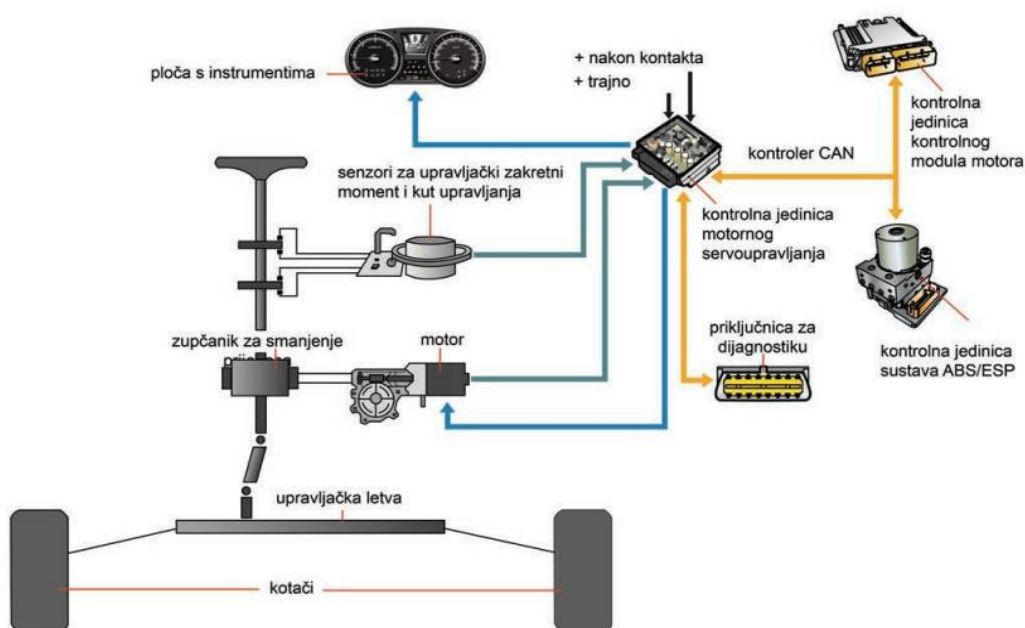
U ovom slučaju, pomoć pri upravljanju nalazi se na stupu upravljača te je pokreće električni motor. Načelo rada sustava je slično je načelu rada kod izvedbe servo sustava na upravljačkoj letvi. Rad sustava temelji se na brzini vozila, prema čemu se vozaču prenosi osjećaj izravnog upravljanja, bez obzira na utjecaj cestovnih uvjeta. Sustav je grupiran u kompaktnu jedinicu koja sadrži sve sastavnice, poput kontrolne jedinice, električnog motora, momenta sile te toplinskih senzora potrebnih za upravljanje. Ovakav sustav eliminira potrebu za ožičenjem. Zupčanici električnog motora spojeni su na upravljačkom stupu te su izrađeni od čelika. Oba zupčanika nude smanjenje prijenosa s omjerom zavoja od 22:1.[25]



Slika 22. Električni servo upravljač smješten na upravljačkom stupu

Izvor:[25]

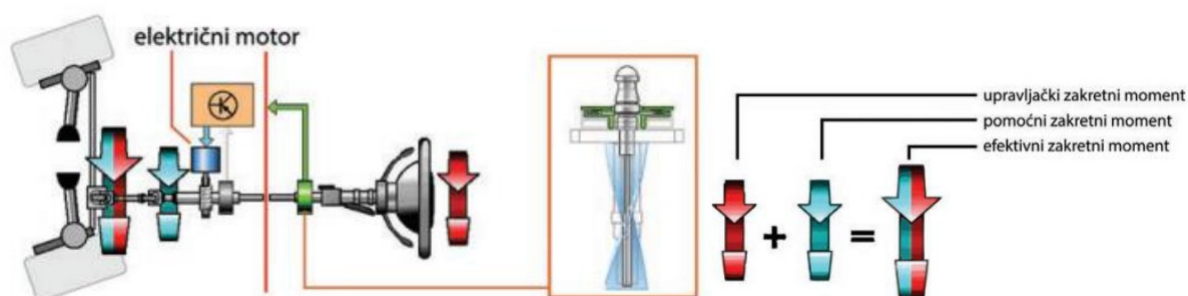
Upravljanje električnim servom kontrolira se ulaznim i izlaznim signalima koje prima kontrolna jedinica upravljačkog sustava. Ova kontrolna jedinica stalno evaluira podatke detektirane senzorima, bilo da je riječ o signalu momenta sile ili kuta upravljanja. Na temelju tih podataka kontrolna jedinica regulira uzbude elektromotora u skladu s razinom pomoći koju zahtijeva vozač. Upravljačka jedinica komunicira s kontrolnom jedinicom motora te s ABS kontrolnom jedinicom s ciljem postizanja veće preciznosti tijekom podešavanja servo sustava. Ako je sustav neispravan, korisnika vozila obavještava se o problemu i ozbiljnosti kvara pomoću signalnih žaruljica na ploči s instrumentima.[25]



Slika 23. Sinoptički dijagram upravljanja za električnu potporu na upravljačkom stupu

Izvor:[25]

Kada vozač okreće volan u željenom smjeru, torzijska poluga se uvija, pružajući kontrolnoj jedinici upravljačkog sustava signale o jačini sile, smjeru okreta i brzini koja se primjenjuje na volan. Kada korisnik primijeni veću silu na upravljaču, pomoćni zakretni moment koji se dostavlja električnom motoru postaje intenzivniji, što omogućuje nesmetano okretanje na upravljačkoj letvi. U suprotnom slučaju uvijanje torzijske poluge se smanjuje, a jedinica ispravlja uzbude motora, čime se smanjuje razina potpore na stupu. Zbroj momenta sile na volanu i pomoćnog zakretnog momenta daje efektivni zakretni moment koji djeluje na upravljačku letvu.. Zbog geometrije pogonskog sklopa kotači teže vraćanju u pravocrtni položaj. Ako je povratni moment sile veći od zbroja momenta sile na volanu i pomoćnog zakretnog momenta, servoupravljački sustav pokreće povratak u pravocrtan položaj. Neki proizvođači automobila u svoje proizvode uključuju prekidač pod nazivom „GRAD”, koji se prepoznaje prema simbolu u obliku volana. Njegova funkcija je olakšati vožnju i gradskim uvjetima kako bi se vozaču dodatno olakšalo okretanje upravljača u najzahtjevnijim situacijama.[25]



Slika 24. Shematski prikaz okretnog momenta upravljača i pomoćnog servo uređaja

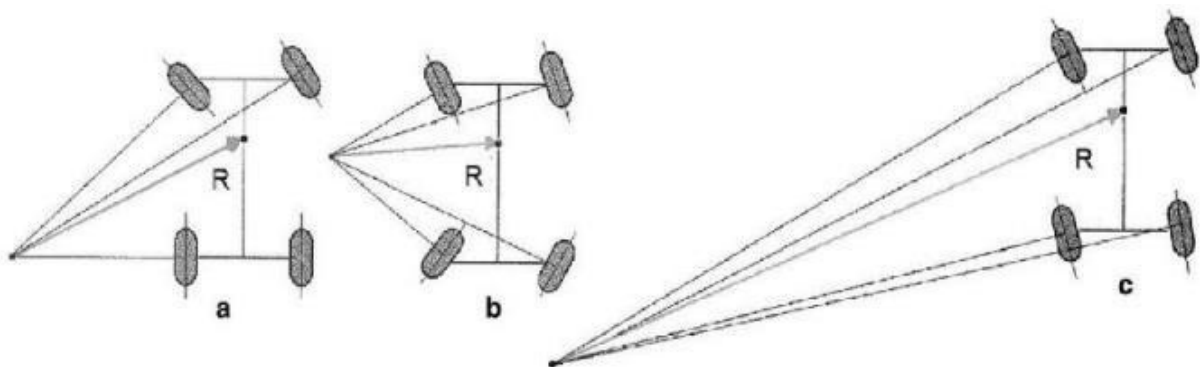
Izvor:[25]

3.4. Upravljanje stražnjom osovinom

S ciljem veće stabilnosti vozila prilikom zakretanja koristi se upravljanje prednjim kotačima i dodatno upravljanje stražnjim kotačima. Zakretanje stražnjih kotača koristi se gotovo 100 godina u vojnim i specijalnim vozilima, a prva primjena zakretanja stražnje osovine u automobilima primijenila je Honda 1987. godine u modelu Prelude. Honda je upotrijebila kraticu 4WS (4 Wheel Steering – upravljanje pomoću 4 kotača), a zakretanje stražnjih kotača omogućavalo je povećanje okretnosti i stabilnosti. Prve generacije zakretnih stražnjih osovinu bile su mehanički i hidraulički sustavi koji su se koristili u nekim sportskim automobilima i luksuznim vozilima. Međutim, ta tehnologija nije bila široko rasprostranjena zbog složenosti i visokih troškova implementacije. U proteklih 10-ak godina zakretanje stražnjih osovinu proizvođači sve češće primjenjuju kako u luksuznim tako i u sportskim teretnim vozilima. Suvremena tehnologija zakretanja stražnjih osovinu koristi elektroničke sustave za upravljanje. Upravljanje svih kotača može poboljšati dinamiku vozila i to na dva načina. Ukoliko stražnji kotači skreću suprotno od prednjih kotača smanjuje se polumjer zakretanja vozila tj. poboljšava se okretnost vozila (parkiranje, prolasci kroz zavoje). Drugi

način je poboljšanje stabilnosti vozila zakretanjem prednjih i stražnjih kotača u istom smjeru. Povećanjem radijusa smanjuje se centrifugalna sila u zavoju, što pozitivno utječe na stabilnost vozila kod većih brzina (prilikom pretjecanja vozila). Zakretni radijus je ustvari polumjer kojim vozilo prolazi kroz zavoj. [12][20]

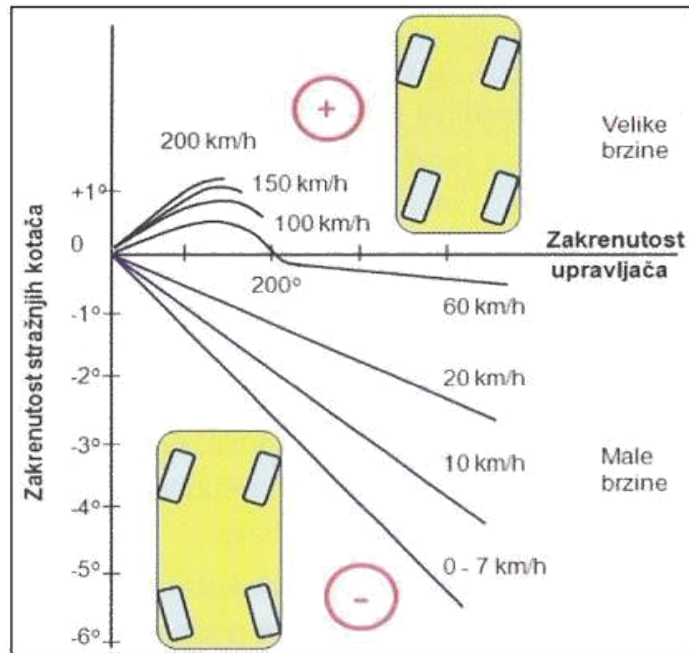
Kod manjih brzina najčešće do 60km/h ili manje (ovisno o proizvođaču i specifikaciji vozila) zakretanje stražnjih kotača odvija se u suprotnom smjeru od prednjih kotača. Na taj se način smanjuje radijus zakretanja vozila što olakšava okretljivost vozila. Kod većih brzina (>60km/h) zakretanje stražnjih kotača odvija se u smjeru prednjih kotača. Na taj se način povećava radijus vozila pa se time smanjuje moment oko vertikalne osi vozila. Središte zakretanja vozila se pomiče prema nazad u odnosu na vozilo s upravljanjem samo prednjih kotača i time se virtualno povećava međuosovinski razmak.[12][20]



Slika 25. Upravljanje: a) prednjim kotačima, b) prednjim i stražnjim u suprotnom smjeru, c) prednjim i stražnjim u istom smjeru

Izvor: [20]

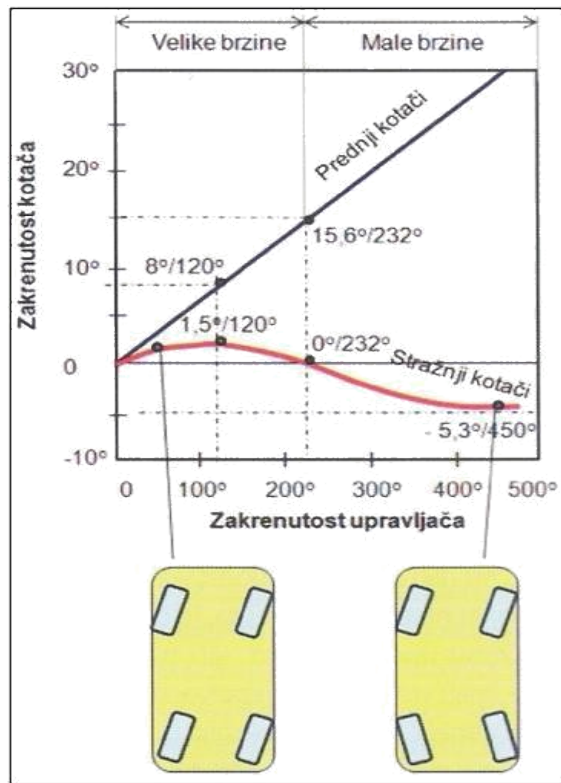
Pasivnim upravljanjem stražnjim kotačima naziva se svako upravljanje kod kojega stražnji kotači automobila imaju posebno konstruiranu samoupravljivu stražnju osovinu i mogućnost samoupravljanja neovisno o položaju prednjih kotača oslanjajući se na opterećenje pojedinih komponenti ovjesa. Stražnji kotači imaju mogućnost blagog zakretanja po vodoravnoj osi kada centrifugalna sila dostigne graničnu vrijednost u kojoj prijeti izbacivanjem automobila van zavoja uslijed prevelike brzine ulaska u zavoj. U biti se radi o mehaničkom rješenju upravljanja stražnje osovine kada se uz pomoć poluga i deformabilnih oslonaca omogućuje zakretanje stražnjih kotača u smjeru prednjih kotača (pozitivnom smjeru) za 1° i u suprotnom smjeru u odnosu na prednje kotače (negativnom smjeru) za 6° , ovisno o brzini vozila.[12][26]



Slika 26. Dijagram pasivnog upravljanja stražnjim kotačima

Izvor:[12]

Aktivno upravljanje stražnjim kotačima predstavlja sofisticiranije rješenje koje koristi elektronički kontrolirane aktuatora za upravljanje stražnjim kotačima. No, također radi se i o mnogo skupljoj varijanti. Bit je u tomu da se za kretanje upravljača, a sukladno zakretnom kutu prednjih kotača, brzini vozila, te stanja podloge, stražnji kotači zakreću u istom ili suprotnom smjeru. Pri tome možemo govoriti o hidrauličnom i elektro hidrauličnom sustavu upravljanja na sve kotače. Kada centrifugalna sila dostigne vrijednost prilikom koje prijete opasnost izlijetanja vozila iz zavoja uslijed prevelike brzine, slijedi aktivno upravljanje stražnjim kotačima. Upravljačka jedinica sustava detektira režim rada i upravlja radom elektromotora koji zakreće kotače u predviđenome smjeru. Prilikom zakretanja upravljača za 120° , prednji se kotači zakreću za 8° (srednji zakretni kut), dok se pritom stražnji kotači zakreću za $1,5^\circ$ (srednji kut). Povećavajući zakretanje upravljača za 232° , prednji se kotači zakreću za $15,6^\circ$ dok stražnji kotači ostaju u neutralnom položaju za pravocrtno kretanje. Najveće zakretanje stražnjih kotača iznosi $5,3^\circ$ u suprotnom smjeru u odnosu na prednje kotače prilikom zakretanja upravljača za 450° . Uz aktivni sustav upravljanja kotačima, stabilnost vozila se postiže i integracijom s aktivnim ovjesom i gumama visokih performansi. Neki automobili koriste jedan od ovih sustava dok neki oba sustava istovremeno.[12][26]



Slika 27. Dijagram aktivnog upravljanja stražnjim kotačima

Izvor:[12]

4. ADAPTIVNI SUSTAVI ZA UPRAVLJANJE

Adaptivni sustav je svaki sustav koji je prilagodljiv promjenama u svojoj okolini, odnosno sustav koji reagira na promjene u svojoj okolini. Zadaća adaptivnog sustava je pronaći idealno rješenje u što kraćem vremenu u ovisnosti okoline. Adaptivni sustavi mogu se pronaći u gotovo svim vrstama vozila (avioni, brodovi, vlakovi), ali i šire. Također neophodni su za postizanje autonomne vožnje. Razvojem tehnologije broj adaptivnih sustava u automobilima ima sve više kao što su adaptivni tempomat, sustav za održavanje vozila unutar trake, sustav za izbjegavanje sudara, sustav automatskog parkiranja, prilagodljivo osvjetljenje, prilagodljivo ovjesno upravljanje, sustav upozorenja na mrtvi kut koji može dolaziti sam, ali mora dolaziti uz sustav za održavanje vozila unutar trake. Neki od prethodno nabrojanih sustava opisani su u nastavku.

4.1. Adaptivni tempomat

Tempomat je relativno jednostavan sustav koji vozaču omogućuje održavanje konstantne brzine kretanja bez korištenja papučice gasa. Adaptivni tempomat (Adaptive Cruise Control (ACC) sustav) sličan je klasičnom tempomatu uz dodatak nekoliko komponenti što ga čini nešto složenijim. Adaptivni tempomat se za razliku od klasičnog ne oslanja na vozača već na laserske ili radarske senzore. Ovi senzori sposobni su otkriti prisutnost i brzinu drugih vozila te pomoću tih informacija odrediti brzinu vozila. U prošlosti ovaj sustav bio je rezerviran za vozila više klase, a posljednjih godina sve više automobila dolazi s adaptivnim tempomatom kojeg je u vozilima srednje klase moguće dobiti uz nadoplatu, u automobilima više klase dolazi kao standardna oprema dok je kod autonomnih vozila neophodan za njihovo funkcioniranje.[27]

Godine 1992. Mitsubishi je predstavio vozilo koje je imalo mogućnost samo upozoriti vozača na vozilo ispred, ali ne i reagirati gasom, kočnicom ili samostalnim mijenjanjem brzina, a prvo vozilo koje je moglo potpuno samostalno ubrzavati, mijenjati brzine, kočiti pa u konačnici i potpuno se zaustaviti je BMW E38 2000. godine sa sustavom „Active Cruise Control“ koji je koristio radar za primanje podataka iz okoline.[28]

Adaptivni sustavi tempomata mogu se podijeliti na laserske i radarske sustave, a također se mogu razlikovati ovisno o količini ulaznih podataka potrebnih od vozača. Adaptivni sustavi tempomata na bazi lasera koriste prednji laserski uređaj za praćenje položaja i brzine drugih vozila. Zbog načina rada lasera, ti sustavi često imaju poteškoća pri otkrivanju vozila koja su prljava ili na drugi način ne reflektiraju, a loše vrijeme također može negativno utjecati na sposobnost laserskog sustava za praćenje drugih vozila. Radarski sustavi koriste jedan ili više radarskih senzora umjesto lasera. Osnovu ovog sustava čini sofisticirani radar, koji je postavljen u gornji dio maske motora te očitava brzinu i udaljenost od vozila ispred. U nekim modelima vozila ovaj radar s IC (infracrvenom) kamerom čini dio sigurnosnog sustava. Radi na principu aktiviranja kočnica bez reakcije vozača s ciljem da

zaštiti vozača od potencijalnog sudara, tj. kontakta s drugim vozilima, biciklistima, pješacima, životinjama ili bilo kojom preprekom ispred vozila.[27]

Usporedbom s klasičnim tempomatom, adaptivni tempomat (ACC), doprinosi poboljšanju komfora i smanjenju stresa kod vozača tako što održava zadani razmak od vozila ispred. ACC se ponaša kao klasičan tempomat ako ispred nema drugih vozila, ali ako ima automatski prilagođava brzinu kretanja kako bi pratio vozilo ispred, u skladu sa zadanom razdaljinom. Sustav samostalno usporava vozilo kada se počne približavati sporijem vozilu, ako je potrebno i blagom aktivacijom kočnica. Ako vozilo ispred poveća brzinu, ACC također povećava brzinu vozila, sve do zadane maksimalne brzine kretanja. Također, tijekom vožnje na nizbrdici aktiviranjem kočnica održava zadanu brzinu kretanja. Vozač samo treba držati upravljač pod kontrolom, a sve ostalo obavlja pametni sustav ACC.[27]

Vozač kontrolira rad adaptivnog tempomata uz pomoć prekidača na upravljaču, birajući "near", "mid" ili "far" distance, što se odnosi na razmak u odnosu na vozilo ispred (mala, srednja ili velika udaljenost) ako postoji takva opcija. Treba napomenuti da se funkcije ACC sustava razlikuju se od modela do modela i samog proizvođača automobila. Adaptivni tempomat pokazao se iznimno korisnim u uvjetima loše vidljivosti, kao što je magla. U tom slučaju sustav bez problema prepoznaje vozila ispred, čak i ako ih vozač još nije uočio i automatski usporava vozilo. Vozite li desnim trakom autoceste i uključite tempomat na zadanu brzinu od 130 km/h (koliko je ograničenje na većini autocesta u našem okruženju), i ispred vas se nalazi vozilo čija je brzina kretanja 100 km/h, u trenutku približavanja sporom vozilu adaptivni tempomat će reagirati smanjenjem brzine kretanja. Ako se odlučite prestrojiti u lijevu traku i započnete obilaženje, adaptivni tempomat će registrirati da u lijevoj traci više nema vozila i automatski povećati brzinu na zadanih 130 km/h, bez da ste uopće stisnuli papučicu gasa ili automobilu zadali bilo kakvu novu komandu.[27]

U modernim automobilima postoji još mnogo sustava koji unapređuju vožnju, a dijelom se oslanjaju na ACC. Razvojem autonomnih vozila u budućnosti adaptivni tempomat će imati mogućnost primati informacije iz drugih vozila i prenositi informacije o promijeni brzine drugim vozilima. Provedba ovog tipa sustava bi uključivala jedno vozilo koje odašilje podatke o brzini na vozilu iza kojega bi se podaci za brzinu prenijeli na vozilo iza njega i tako dalje. Prednost ove vrste naprednih prilagodljivih tempomata je da se ne bi oslanjala na vanjska mjerenja i senzore koji mogu uspjeti u nekim situacijama poput postojećih sustava. Međutim, provedba ovog tipa sustava zahtijevala bi ogromnu količinu suradnje između proizvođača automobila.[27]



Slika 28. Kontrola adaptivnog tempomata na upravljaču

Izvor:[29]

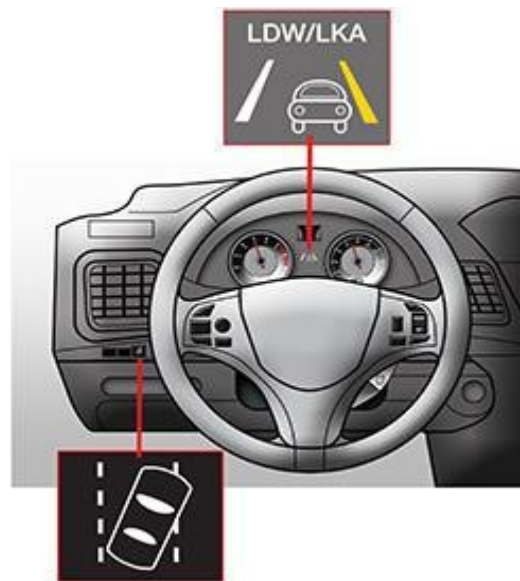
4.2. Sustav za održavanje vozila unutar trake

Sustav za održavanje vozila unutar trake poznat i pod nazivom „Line assist“ odnosno „Lane Departure Warning System“ (LDWS) upozorava vozača najčešće zvučnim signalom i/ili vizualno u trenutku kada vozilo nenamjerno počinje izlaziti iz svoje vozne trake uglavnom zbog greške vozača, nepažnje ili umora. Sustav koristi kameru, najčešće postavljenu u gornjem dijelu vjetrobranskog stakla, kako bi točno pozicionirao automobil u središte svoje trake. Ako sustav detektira da vozilo napušta svoju traku bez prethodne najave, upozorit će vozača zvučnim i/ili svjetlosnim upozorenjima.[30]

Prednosti ovog sustav su izbjegavanje prometnih nesreća, poboljšava navike vozača, povećava sigurnost upravljanja vozilom, sprječava ili smanjuje povrede, pomaže da vozilo ostane u traci željenog kretanja i sprječava mogućnost da vozač zaspi za volanom.[30]

Budući da se sustavi za održavanje vozila unutar trake oslanjaju na podatke iz kamere i drugih senzora, mogu ih zbuniti nejasne, izbljedjele ili zaklonjene oznake na cesti, što znači da vozač može biti lažno upozoren na napuštanje trake. Jaka kiša i snijeg mogu ograničiti rad sustava, kao i blato ili prljavština na objektivu kamere. U tim će vas slučajevima većina sustava za pomoć u prometnoj traci upozoriti na tu činjenicu i neće funkcionirati dok se ne ukloni prljavština s kamera ili dok se vrijeme ne poboljša. Većina sustava također ne radi pri manjim brzinama u gradu. Sustav se može podijeliti u četiri kategorije, prva je ona koja samo upozorava vozača, druga koja ako vozač ne reagira na upozorenje automatski preuzima korake kako bi osigurala da vozilo ostane u svojoj traci, treća kategorija predstavlja sustav koji sam drži vozilo unutar trake i traži od vozača da preuzme kontrolu samo u izazovnim situacijama i četvrta kategorija u kojoj sustav u potpunosti sam održava vozilo unutar svoje

trake. Druga, treća i četvrta kategorija su kategorije autonomne vožnje i ne mogu funkcionirati kao pojedinačni aktivni sustavi već u kombinaciji s drugim sustavima koji zajedno omogućuju autonomnu vožnju.[30]



Slika 29. Sustav za održavanje vozila unutar trake

Izvor:[31]

4.3. Sustav za izbjegavanje sudara

Sustav za izbjegavanje sudara je sigurnosni sustav koji ima zadaću da upozori ili pomogne vozačima da izbjegnu neizbježne sudare i smanje rizik od ozljeda. Sustavi za izbjegavanje sudara koriste razne tehnologije i senzore, poput radara, lasera, kamera, GPS-a i umjetne inteligencije. Nisu svi sustavi za izbjegavanje sudara stvoreni jednako. Oni jednostavniji samo upozoravaju vozača, a oni napredni uz upozorenje sami mogu preuzeti upravljanje vozilom kako bi spriječili sudar. U praksi, ovi sustavi funkcioniraju vrlo jednostavno. "Primijeti" li auto da je sudar moguć, prvo će upozoriti vozača glasnim zvučnim i jasnim vizualnim upozorenjem. Krene li vozač na vrijeme kočiti, to će kočenje biti efikasnije, jer sustav će sam intenzitet kočenja namjestiti na najjače. Ne reagira li vozač na vrijeme, sustav će sam početi kočiti. No to ne znači da će sudar nužno biti izbjegnuto. Zbog raznih vanjskih faktora ili prekratkog vremena za reakciju, automobil se možda neće zaustaviti prije udarca u drugi automobil, prepreku ili pješaka naročito pri većim brzinama, ali će svakako usporiti te će posljedice sudara biti puno manje.[32][33]

U činjenicu da sustavi automatskog kočenja još uvijek nisu savršeni mogu se često uvjeriti i sami vozači. Naime, lažna vizualna i zvučna upozorenja su vrlo česta, a ponekad čak dolazi i do kočenja kada to uopće nije potrebno. Neke sustave će tako lako zbuniti rampe na parkiralištima, a ponekad i agresivna vožnja, primjerice naglo približavanje drugom automobilu prilikom preticanja vozila ispred. Ipak, u većini slučajeva sustav radi ispravno i

poboljšava sigurnost na cestama. Prema raznim istraživanjima ovakav sustav smanjit će štetu nastalu pri sudaru u 50 do 80 posto slučajeva, a potpuno spriječiti sudar u 30 do 50 posto slučajeva. Ovi podaci uvelike ovise o brzini vozila i brzini pješaka koji se neočekivano pojavi ispred vozila. Vrste sustava koji upozoravaju na mogući sudar mogu se podijeliti na: upozorenje na prednji sudar (nalet na vozilo ispred), upozorenje na mrtvi kut, sustav za detekciju pješaka.[32][33]



Slika 30. Sustav za izbjegavanje sudara

Izvor:[34]

4.4. Sustav automatskog parkiranja

Parkiranje automobila možda je najčešći manevar koji vozačima, posebno neiskusnima, stvara poteškoće. No, ne tako davno, u moderne automobile počeo se ugrađivati automatski sustav parkiranja, osmišljen kako bi značajno pojednostavio život vozačima.[35]

Prvi oblik pomoći pri parkiranju pojavio se 1934. godine. Sustav se sastojao od četiri dizalice na kotačima, dvije s prednje strane vozila i dvije sa stražnje strane, koje bi podigle vozilo i pomicalo ga lijevo ili desno na odgovarajuće parkirno mjesto na koje bi se trebalo paralelno parkirati. Takav sustav nikad nije ušao u proizvodnju. Toyota je prva 2003. godine na japansko tržište izašla sa serijskim vozilom Prius u kojem je bio ugrađen automatizirani sustav za parkiranje. Volkswagen je predstavio svoju verziju sustava 2006. godine na Volkswagen Touranu. Prve verzije bile su ograničene, pojavljivali su se problemi s prepoznavanjem pješaka, životinja i drugih prepreka te su bile predviđene samo za paralelno parkiranje. Ažuriranjem sustava dodane su mu mogućnosti prepoznavanja prepreka i označenih parkirnih mjesta kao i opciju pomoći pri parkiranju vožnjom unazad. Sustav

automatskog parkiranja je kompleks senzora i prijamnika. Skeniraju prostor i osiguravaju sigurno parkiranje s ili bez sudjelovanja vozača. Automatsko parkiranje može se izvoditi okomito i paralelno. Glavni cilj automatskog parkiranja je smanjiti broj manjih nesreća u gradu, kao i pomoći vozačima da parkiraju automobile u uskim prostorima.[35]

Automatski paralelni parkirni sustavi koriste različite senzore kako bi odredili približnu veličinu prostora između dva parkirana vozila, a zatim ugrađeno računalo izračunava potrebne kutove i brzine upravljanja kako bi sigurno parkirali vozilo na parkirno mjesto. U potpuno automatiziranim sustavima, računalo može parkirati vozilo bez pomoći vozača, međutim postoje i sustavi u kojima vozač mora preuzeti kontrolu. Upravo zato sustav se može podijeliti na automatski i poluautomatski. Poluautomatski način rada koji se često naziva „pomoć pri parkiranju“ prisutan je u vozilima koja imaju manualni mjenjač, ali i u nekim koja imaju automatski mjenjač. Stoga vozač treba reagirati prema instrukcijama koje se pojavljuju na ekranu u vozilu. Automatski način rada omogućuje potpuno isključivanje sudjelovanja vozača. Na vozaču je samo da odabere opciju automatskog parkiranja i sustav će pronaći mjesto i izvesti sve manevre (kod nekih sustava vozač sam treba pronaći mjesto za parkiranje, a sustav će onda sam parkirati vozilo). Servo upravljač i automatski mjenjač bit će pod kontrolom upravljačke jedinice. Vozač može čak izaći iz automobila i promatrati postupak sa strane. U oba sustava potrebno je imati električni servo uređaj.[35]

Prednosti ovog sustava su ispravno i sigurno parkiranje automobila, potrebno je manje vremena za pronalaženje parkirnog mjesta i za parkiranje, parkiranjem se može upravljati na daljinu pomoću upravljačke ploče i sustav se pokreće i zaustavlja pritiskom na jedan gumb. Nepovoljni uvijete za rad sustav su vremenske prilike kao što su kiša i snijeg, položaj susjednih automobila, razni predmeti koji mogu zabuniti sustav, te nedostatak sustava je taj što poskupljuje konačnu cijenu automobila.[35]

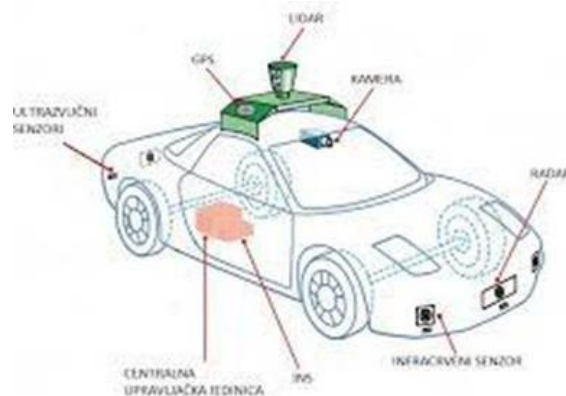


Slika 31. Sustav automatskog parkiranja

Izvor:[36]

4.5. Senzori

Automobilski senzori i računalni sustav potrebni su da bi vozilo prepoznalo okolinu i položaj unutar okoline. Senzor je elektronički uređaj koji nadzire različite aspekte vozila i šalje informacije vozaču ili upravljačkoj jedinici, tj. računalu. Senzori u stvarnom vremenu prate različite aspekte automobila, poput njegove temperature, položaja, sustava rashladne tekućine, motora, tlaka ulja, razine emisije, brzine vozila, broja okretaja motora itd. Ljudski osjetilni organi (oči, nos, usta, jezik i ruke) najbolji su primjeri za razumijevanje principa rada senzora. Oni šalju signale mozgu, koji zatim donosi odluku. Slično tome, automobilski senzori šalju signale upravljačkoj jedinici da izvrši odgovarajuće prilagodbe ili upozori vozača. Senzori neprestano prate različite aspekte automobila od trenutka kada se automobil upali. Senzore u automobilima možemo podijeliti na one kratkog dometa kao što su: ultrazvučni senzori, kapacitivni senzori ili infracrveni senzori, a senzori dugog dometa su LIDAR, RADAR, računalni vid i GPS. Automobilski senzori bitne su komponente modernih automobila, jer daju ključne informacije kontrolnim sustavima vozila, te je poželjno imati više senzora koji će zajedno pokrivati nedostatke onog drugog.[38]



Slika 32. Položaj senzora na automobilu

Izvor: [38]

GPS (Global Positioning System) je globalni satelitski navigacijski sustav koji omogućuje određivanje geografske lokacije, brzine i vremena bilo kojeg mjesta na Zemlji. GPS sustav sastoji se od mreže satelita koji kruže oko Zemlje i uređaja koji prima GPS signale (npr. navigacijski uređaj u automobilu, pametni telefon, sat itd.). GPS koristi najmanje 24 satelita koji su raspoređeni u orbiti oko Zemlje. U bilo kojem trenutku, uređaj koji prima GPS signale mora imati pristup najmanje 4 od ta 24 satelita kako bi stvorio 3D položaj GPS uređaja (geografska širina, dužina i visina). GPS može otkriti neravnine, uzbrdice i padove na cesti iz svojih mjerenja nadmorske visine, što može pomoći automobilu da izbjegne strme i potencijalno opasne rute. Ovaj senzor pomaže automobilu u donošenju navigacijskih odluka na temelju unaprijed programiranih koordinata gdje GPS može odrediti najkraću udaljenost i planirati odgovarajuće rute za slanje središnjoj procesorskoj jedinici automobila. Korisnost

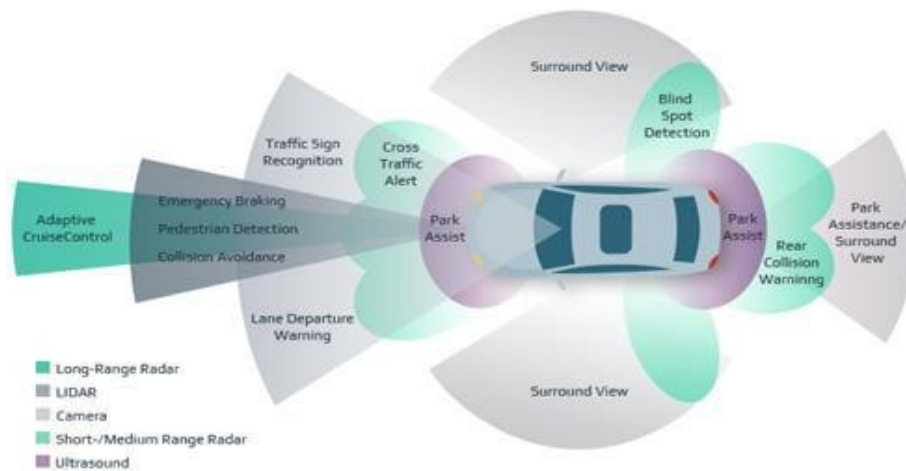
GPS sustava kod autonomnih vozila je velika bez obzira na to što često signal zna biti prekinut zbog opstrukcije objekata kao što su zgrade, tuneli i guste šume. Mana GPS-a je što mu treba dugo vremena kako bi se ponovo ažurirao što nepoželjna stavka kada se on koristi u stvarnom vremenu.[39]

LIDAR (engl. Light Detection and Ranging) je tehnologija daljinskog mjerenja koja stvara 3D mapu, u rasponu od 360 stupnjeva koristeći lasere u okolini u kojoj se vozilo trenutno nalazi. LIDAR se sastoji od odašiljača, ogledala i prijemnika. Odašiljač odašilje lasersku zraku koja se odbija od zrcala koje se okreće zajedno s cilindričnim kućištem. Nakon odbijanja od objekata, laserski snop se vraća u ogledalo i odbija natrag prema prijemniku, koji zatim te zrake protumači u podatke. Ti se podaci unose u računalo koje generira 3D preciznu kartu okruženja. Njegove prednosti uključuju impresivno preciznu percepciju dubine, što omogućava LIDAR-u da zna udaljenost od objekta na udaljenosti od nekoliko centimetara, do 60 metara. Osim toga, LIDAR ne ovisi o ambijentalnom svjetlu, generirajući vlastite svjetlosne impulse, toga ni vremenske prilike ne utječu na rad.[39]

RADAR (engl. Radio Detecting and Ranging) je senzor koji se koristi za otkrivanje, lociranje i praćenje objekata na temelju odašiljanja i primanja elektromagnetskih valova. RADAR emitira signale na dvije frekvencije 24GHz i 77GHz gdje se 24GHz koristi za aplikacije kratkog dometa, a 77GHz za otkrivanje na daljinu. Tijekom rada šalje kratke pulsirajuće elektromagnetske valove koje šalje u određeno smjeru, zatim čeka da se odraze od objekta u daljini. Radar, u usporedbi s LIDAR-om, koristi veću valnu duljinu i nižu energiju signala, može odrediti brzinu objekta, ali ne može opisati oblik skeniranog objekta. Također može imati problema s nemetalnim predmetima ili predmetima specifičnog oblika kao što je pješak ili biciklist. Radar skenira cestu ispred vozila do udaljenosti od približno 200 metara. Radarski sustav koristi se za otkrivanje nadolazećih vozila, njihove brzine, drugih prepreka, za samostalno parkiranje, otkrivanje mrtvog kuta, pomoć pri promjeni trake, pri adaptivnom tempomatu, upozorenje na bočni udar itd.[39]

Kamere su treći glavni senzor koji se koristi u autonomnoj vožnji i djeluju kao glavne oči automobila. Kamere mogu analizirati okoliš u visokim detaljima i bojama što omogućuje praćenje objekta i donošenje odluka na temelju radnji objekta. Budući da senzor kamere ima fiksno vidno polje, vozilo može imati više kamera pričvršćenih na sebe kako bi se dobio pogled od 360 stupnjeva. Za sada većina vozila koja posjeduju kameru najčešće imaju jednu postavljenu na prednjem dijelu vozila, tj. na vjetrobranskom staklu. Nakon dobivanja podataka s kamere, oni se analiziraju postavljanjem 2D graničnih okvira duž prepoznatljivih objekata kao što su semafori, pješaci, drugi automobili i statični objekti kao što se vidi na slici 5 u nastavku Kamere djeluju kao glavne oči automobila odnosno kao ultimativni senzor kada je u pitanju skeniranje okoline, ali postoje neki nedostaci kao što je otežana procjena udaljenosti automobila od objekata. One se koriste za otkrivanje semafora, prometnih znakova, neočekivanih stvari poput životinja ili pješaka. Također otkrivaju različite prometne znakove poput znakova "STOP", prijelaze zebre, itd. Složene neuronske mreže mogu se koristiti kao pomoć pri osposobljavanju sustava za bolje prepoznavanje objekata i odgovarajućih svojstava. Na primjer, kamera može vidjeti narančasto nebo zajedno sa žutim semaforom i može zbuniti sustav pokazujući da nema semafora (budući da se stapa s

nebom). Stoga se korištenjem neuronske mreže autonomno vozilo može uvježbati da bolje identificira škakljive scenarije i postane vjerojatnije da će odabrati najprikladniju akciju. Budući da se kamere temelje na viziji, bilo koji predmet ili vremenski uvjeti koji ometaju pogled kamere mogu uzrokovati štetne utjecaje na analizu okoliša. Jaka kiša, magla ili snijeg mogu spriječiti sustav u donošenju odluka zbog čega se mora koristiti mnoštvo jedinstvenih senzora kako bi se osigurala autonomija vozila.[40]



Slika 33. Područje skeniranja pojedinog senzora na automobilu

Izvor: [40]

5. ULOGA OVJESA PRI UPRAVLJANJU CESTOVNIH VOZILA

Ovjes automobila je sustav koji spaja te omogućuje vezu između karoserije vozila i kotača. Uz upravljački sustav najvažnija je komponenta automobila koja osigurava vožnju u željenom smjeru. Ovjes je dio vozila koji preuzima uzdužne i poprečne sile koje djeluju na kotače, pretvarajući kompletnu potencijalnu energiju (težina i opterećenje) i dio kinetičke energije vozila u energiju vlastite elastične deformacije. Glavna svrha ovjesa je osigurati stabilnost, upravljivost, udobnost vožnje te omogućiti apsorpciju vibracija i udaraca koje se prenose s ceste na vozilo, te osigurava točno vođenje kotača, uz minimalne izmjene energije. Ovjes također omogućuje kotačima da se prilagode neravninama ceste, održavajući tako optimalan kontakt s podlogom. Da bi automobil imao dobra vozna svojstva, svi kotači moraju biti postavljeni u točno određeni položaj odnosno moraju imati točnu geometriju (trag, nagib i zatur). Na taj se način osigurava precizno i sigurno vođenje automobila. Za svaki je automobil propisana točna geometrija kotača, no ona se tijekom vremena mijenja. Geometrija bitno utječe na stabilnost, kočenje i vozna svojstva automobila. Ipak, o geometriji ovjesa najčešće se povede računa kada automobil počne vući u stranu ili kada se gume počnu nepravilno trošiti. Na zdravlje ovjesa i njegovu geometriju loše utječe penjanje preko rubnika te vožnja po rupama i neravninama što je nažalost nužnost. Zbog toga treba podesiti geometriju ovjesa, ako automobil ne drži pravac ili ako se gume ne troše ravnomjerno. Da bi se na automobilu mogla podesiti geometrija kotača svi kotači i gume trebaju biti istih dimenzija, tlak u gumama i dubina brazdi ravnomjerna, a amortizeri ispravni. Spone ovjesa i upravljačkog mehanizma te ležajevi kotača trebaju biti bez zračnosti. Dakle, radi se o veoma važnom dijelu na vozilu, mnogi ga smatraju najvažnijim dijelom automobila, odmah uz bok kočnicama jer je veoma važan za sigurnost.[41]

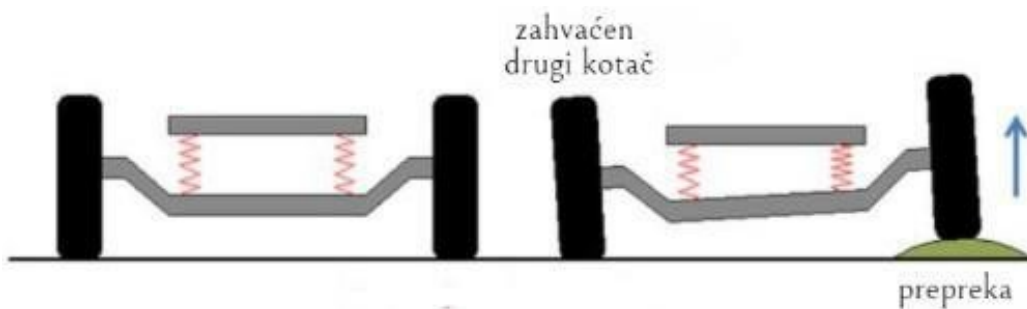
Ovjes vozila sastoji se od 3 glavna dijela: amortizera, opruge i gume. Sve tri komponente moraju biti ispravne da bi se osiguralo dobro prianjanje gume s cestom. Uz ta tri dijela u ovjes još spadaju ramena, vilice, krajnici, kugle, seleni i spone.



Slika 34. Dijelovi ovjesa vozila

Izvor:[46]

Ovisni i neovisni ovjesi su dvije vrste ovjesa koji se ugrađuju u automobile. Kod ovisnog ovjesa udar na jedan kotač dovodi do promjene položaja drugog takva vrsta ovjesa prikladnija je za teretna vozila i za vožnju po zahtjevnijim putevima. Ovisni ovjes ima veliku otpornost na oštećenja, mali broj sastavnih dijelova samim time i veću pouzdanost te zadržava konstantan (visok) razmak od što mu daje prednost u vožnji izvan ceste. S druge strane ovaj ovjes pruža manju stabilnost u odnosu na neovisni, manja kontrola nad vozilom i manja udobnost. Neovisni ovjes omogućuje svakom kotaču da se kreće neovisno o drugim kotačima na istoj osovini. To znači da promjene u jednom kotaču ne utječu izravno na ostale kotače. Na neovisnom ovjesu postoje donje i gornje vilice ili samo donje, dok su amortizeri spojeni na karoseriji. Prednosti neovisnog ovjesa su bolje upravljanje i veća udobnost u odnosu na ovisni ovjes, bolja stabilnost i upravljivost vozila te manja neovješena masa, stoga se ovaj ovjes češće ugrađuje u automobile, a nedostatak ovog ovjesa je veliki broj sastavnih dijelova samom time manja pouzdanost te skuplji popravci ako dođe do kvara ovjesa. Najčešće korišteni nezavisni ovjesi su McPherson ovjes i dvostruki trokutasti ovjes.[43]



Slika 35. Ovisni ovjes

Izvor:[44]



Slika 36. Neovisni ovjes

Izvor:[44]

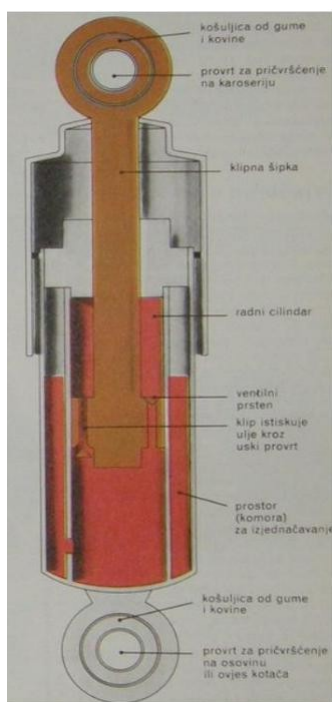
Ovjesi koji se ugrađuju u automobile mogu se još podijeliti na pasivni ovjes, reaktivni ovjes, poluaktivni ovjes i aktivni ovjes. Svaki od ovjesa drugačije utječe na upravljanje vozilom tako su pasivni ovjesi svi oni tradicionalni i konvencionalni ovjesi, a glavna

karakteristika im je da se nakon njihove implementacije u vozilo parametri samog ovjesa ne mogu mijenjati odnosno kontrolirati izvana što se odnosi na visinu i samu krutost ovjesa. Ovaj ovjes se dugo godina koristio kao sportski ovjes, danas se još koristi kao sportski ovjes u nekim modelima te kod sportskih restauracijskih automobila zbog svoje jednostavnosti. Reaktivni ovjes ponaša se tako da kada pneumatik prijeđe preko neravnine ili udubine na kolniku, promjena položaja uzrokuje reakciju komprimiranja ili rastezanja samog ovjesa. Skretanje u zavojima, kočenje odnosno usporavanje vozila kao i ubrzavanje uzrokuje pokrete ovjesa i nagnjanje - spuštanje prednjeg ili stražnjeg prepusta vozila. U ovu skupinu ovjesa mogu se uključiti svi sustavi ovjesa u kojima je moguće kontrolirati visinu podvozja u skladu s promjenama težine i aerodinamičnog opterećenja. Poluaktivni ovjes posjeduje značajku stalnog, neprekidnog mijenjanja koeficijenta prigušenja te takav sustav opruga i amortizera ovjes čini tvrdim ili mekšim ovisno o uvjetima na prometnici. Ovakva kontrola ovjesa te sustava postiže se uparivanjem elektroničke jedinice za upravljanje četirima amortizerima koji imaju neprekidno promjenjiv i kontrolirani koeficijent prigušenja. Prednosti ovog sustava su mogućnost odabira tvrdoće ovjesa što pogoduje načinu upravljanja vozilom i same udobnosti vožnje, automatska prilagodba ovjesa uvjetima na kolniku i kontrola visine vozila od tla. Sustav aktivnog ovjesa ima sposobnost neprekidnog samostalnog prilagođavanja promjenjivim uvjetima na cesti. To je elektronički podesivi ovjes koji koristi naprednu elektroničku kontrolu i hidrauličke komponente kako bi neprestano prilagođavao svoje karakteristike voznim uvjetima na cesti. Same parametre dizajna sustav je u mogućnosti proširivati neprekidnim nadziranje i prilagođavanjem kontinuirano mijenjajući svoje osobine. Takav sustav ovjesa posjeduje implementirano računalo koje naređuje snažnom aktuatoru na svakom pneumatiku vozila kada točno, kako, koliko daleko i koliko brzo se treba kretati. Nasumične reakcije između podloge i različitih opruga, amortizera i stabilizacijskih šipki više nisu uvjet pokretanja odnosno kretanja pneumatika vozila. Računalo koje donosi ove odluke koristi se mrežom senzora za mjerenje, primjerice, brzine automobila, uzdužnog i poprečnog ubrzanja te sila i ubrzanja koji djeluju na svakom kotaču. Računalo zatim naređuje kotaču da se pomakne na optimalan način s obzirom na postojeće okolnosti. Više je prednosti ovog sustava ovjesa kao što je bolje upravljanje vozilom, veća kontrola upravljanja, automatsko niveliranje razmaka vozila od tla, brza prilagodba ovjesa uvjetima na cesti itd. Treba i napomenuti da aktivni ovjes zahtijeva složene senzore, upravljačke sustave i hidrauličke komponente, što ga čini skupljim za proizvodnju i održavanje u usporedbi s pasivnim ili poluaktivnim ovjesom. Međutim, njegove prednosti u smislu voznih performansi i udobnosti čine ga popularnim izborom u luksuznim automobilima i sportskim vozilima.[44]

5.1. Amortizeri

Amortizeri ili prigušnici vibracija su prigušni elementi u ovjesu, a zadaća im je ublažiti vibracije i udarce koji se preko kotača prenose na ostale dijelove vozila, prije svega na karoseriju, te održati stalni kontakt gume s podlogom što povećava udobnost vožnje i sigurnost vožnje. Kad bi se ovjes sastojao samo od opruga i guma, dakle bez amortizera, vozilo bi apsorbiralo izbočine na cesti, ali bez prigušivača vozilo bi se nastavilo ljuljati i vrlo je lako moguće da bi se izgubio kontakt s podlogom. Zajedno s amortizerima, ovjes apsorbira neravnine, ali i sprečava vozilo od ljuljanja i poskakivanja i time vraća kontrolu nad vozilom. Najčešće se izvode kao teleskopski i polužni. Polužni se rjeđe primjenjuju uglavnom u terenskim vozilima, kamionima i drugim vozilima koja se koriste u zahtjevnim uvjetima vožnje, ili tamo gdje se ne mogu ugraditi teleskopski. Na motornim vozilima najviše se primjenjuju teleskopski amortizeri također poznati kao klasični ili konvencionalni amortizeri koji se koriste u osobnim vozilima i motociklima. Imaju cilindrični oblik i sastoje se od unutarnje cijevi koja se kreće unutar vanjske cijevi. U unutarnjoj cijevi nalazi se klip koji se giba u radnom prostoru potpunom ispunjenom uljem. Prostor između vanjske i unutarnje cijevi je prostor za izjednačavanje i samo djelomično ispunjen uljem. Zadatak mu je prihvatiti ulje koje istiskuje klipnjača ulaskom u radni prostor. Razvlačenjem amortizera ulje iz prostora za izjednačenje usisava se u radni prostor. Ventili ugrađeni u klip te na dnu radnog prostora tako su odabrani da pri gibanju klipa prema gore stvaraju veće otpore, tj. jače prigušuju. Ovako različitim prigušenjem brže se smiruju oscilacije. Dvocijevni amortizeri ugrađuju se samo s klipnjačom prema gore u protivnom bi se usisavao zrak iz prostora za izjednačenje i onda bi se ulje zapjenilo i smanjilo bi se prigušenje. Dvocijevni plinski amortizer svojom konstrukcijom je sličan dvocijevnom uljnom, s razlikom što je u prostoru za izjednačavanje interni plin pod tlakom od 3 do 8 bara. Stlačeni plin sprječava pjenjenje ulja i stvaranje parnih mjehurića, čime se poboljšava prigušenje oscilacija na gotovo cijelom frekvencijskom području.[41]

Osim hidrauličnih i pneumatskih amortizera u vozila se još ugrađuju Hidropneumatični amortizeri koji pretvaraju kinetičku energiju u toplinsku energiju (kao kod hidrauličnih amortizera) u oba takta, i u toplinsku energiju zraka (kao kod pneumatičkih amortizera) u taktu sabijanja. Primjenjuju se kod vješanja teških teretnih automobila, većih zrakoplova, tramvaja, željezničkih vagona, brzih i ekspresnih vozila te u vagonima podzemne željeznice. Te krilni amortizeri koji su starijeg tipa, dvostranog djelovanja, bez klipa i cilindra. Ulje se potiskuje kroz otvore u krilu, koje se pomiče pri osciliranju gibanja vozila. Nisu dali dobre rezultate, te su zamijenjeni učinkovitijima.[41]



Slika 37. Teleskopski amortizer

Izvor:[42]

5.2. Opruge

Opruge ovjesa zajedno s amortizerima drže težinu vozila, ublažavaju udarce i vibracije koje se prenose s ceste i nalaze se između karoserije vozila i kotača te pružaju potrebnu fleksibilnost i elastičnost kako bi se nosili s različitim uvjetima ceste. Opruga je izrazito elastična, koja prilikom deformacije (promjene oblika) preuzima mehanički rad u obliku akumulirane potencijalne energije, a koji u određenom trenutku može osloboditi povratkom u početni položaj. Mehanički rad pretvaraju u potencijalnu energiju, a nju opet natrag u mehanički rad, to jest opruge akumuliraju rad. Takvo djelovanje opruga pruža udobnost vožnje, sigurnost vožnje (kotač ostvaruje dodir s podlogom i po neravninama na cesti), bolje prijanjanje prilikom vožnje kroz zavoj posebice unutarnji kotači u zavoji koji gube prijanjanje zbog naginjanja vozila. Opruge mogu biti od čelika i legura čelika, gume i plinski. Prema obliku lisnate, tanjuraste, prstenaste, cilindrične zavojne, konačne zavojne i spiralne, a prema opterećenju tlačne, vlačne, opterećenje na savijanje i uvijanje. U automobile najčešće se ugrađuju tlačne cilindrične opruge od čelika. Gumene opruge se zbog vrlo velike elastičnosti i jakoga prigušenja koriste za prigušivanje vibracija visokih frekvencija i buke. Svi su elementi ovjesa pričvršćeni gumenim oprugama na karoseriju. Gumene opruge preuzimaju na sebe ublažavanje bočnih udarnih sila. Gumene opruge, nikada se ne koriste kao glavne opruge, osim za manje prikolice osobnih automobila. Kod plinskih opruga iskorištava se elastičnost stlačenog plina (zraka ili dušika). Plinske opruge se dijele na pneumatske i hidro pneumatske. Zračne opruge (pneumatske) se najviše koriste, ali tada je potrebno imati kompresor za tlačenje zraka. Plinske opruge se često koriste u luksuznim

vozilima i teretnim vozilima. Njihova prednost je u mogućnosti prilagoditi visinu vozila ovisno o teretima ili uvjetima vožnje. Osim prilagodbe visine, plinske opruge također pružaju bolju kontrolu nad ovjesom i udobnost putnika, posebno pri promjenjivim uvjetima vožnje. Ovaj tip opruga također može biti dio sustava zračnog ovjesa koji omogućuje automatsko prilagođavanje visine vozila kako bi se održala optimalna udobnost i upravljivost.[41]



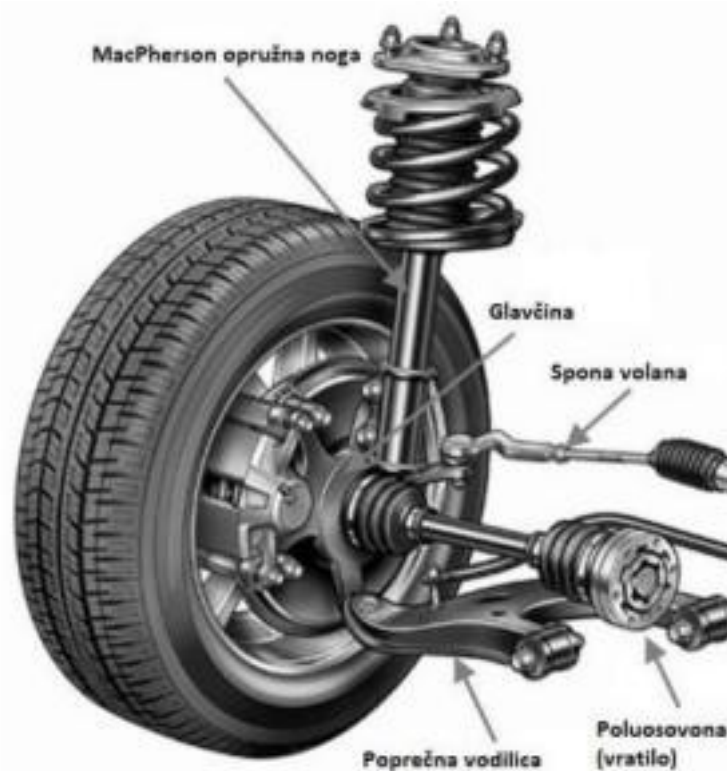
Slika 38. Tlačna cilindrična opruga

Izvor:[45]

5.3. MacPhersonov ovjes

MacPherson ovjes (Slika 39) trenutačno je najrašireniji sustav prednjeg ovjesa u automobilima europske proizvodnje, osmislio ga je Earle S. MacPherson, a 1953. godine Ford je prvi primjenio MacPhersonov ovjes u svoj automobil. Danas se zbog svoje jednostavnosti i dobrih karakteristika najčešće ugrađuje u automobile srednje i niže klase. Zbog svoje konstrukcije zauzima malo prostora samim time ostavlja dosta prostora za ostale dijelove automobila, posebno u kombinaciji s poprečno postavljenim motorom sprijeda i prednjim pogonom. Uz jednostavnost izrade i ugradnje MacPherson ovjes je i jeftiniji od ostalih vrsta ovjesa. Naravno, sama izvedba ima i određene nedostatke. Izvedba je nastala iz ovjesa s dvostrukim poprečnim vodilicama gdje ulogu gornje vodilice preuzima opružna noga (prigušni element sa oprugom). Iz tog razloga opružna noga opterećena je ne samo aksijalnim silama već i sa značajnijim poprečnim silama i momentima savijanja. Zbog svoje konstrukcije, kotač se ne kreće potpuno okomito. Budući da je pričvršćen pomoću donjeg kraka i pomoću opružne noge na šasiju, ovjes mijenja svoj vertikalni kut tijekom kretanja. Da bi ga se moglo razumjeti, dovoljno je znati da, budući da je navedeni krak povezan fiksnom točkom, može se kretati samo u luku. Budući da je ovjes usidren na drugom kraju kraka, mijenja svoj nagib ovisno o tome gdje se nalazi na luku. Shodno tome promjena kuta kotača

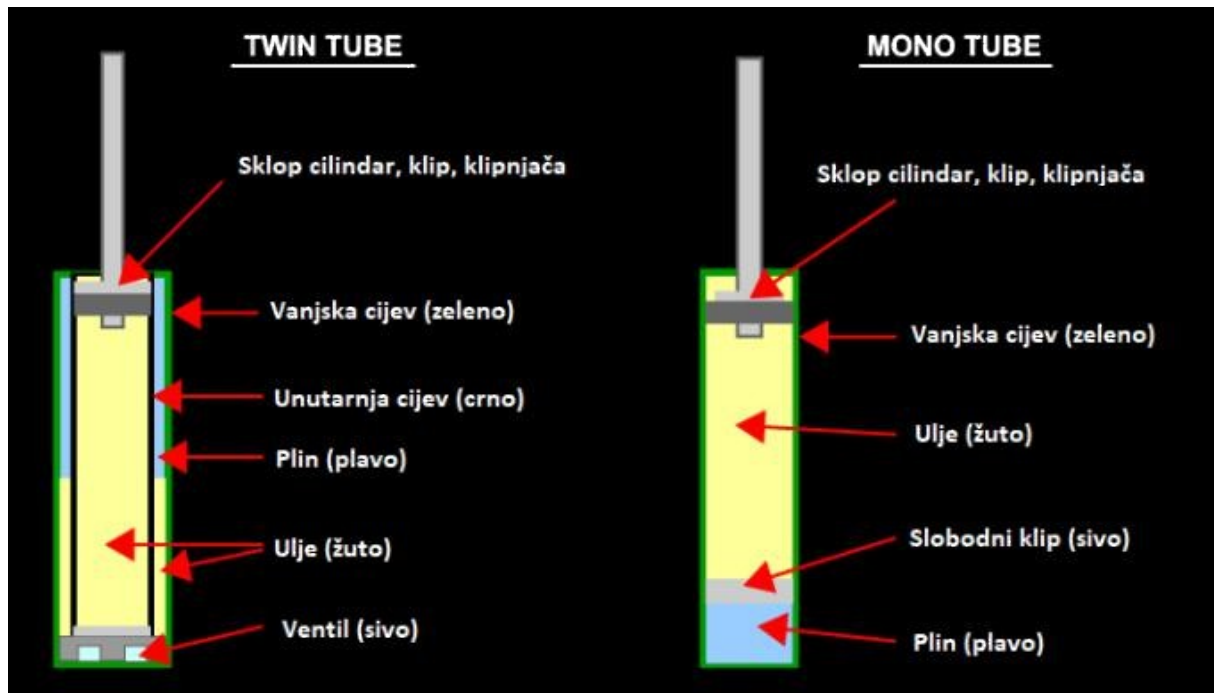
mijenja i njegov doticaj s cestom i utječe neravnomjernost trošenja guma. Promjena kuta kotača ne bih smjela biti veća od 2° u oba smjera.[47]



Slika 39. Osnovni dijelovi MacPherson ovjesa

Izvor:[47]

Sama opružna noga može biti izvedena na više načina. Dvije osnovne izvedbe su jednocijevna (eng. mono tube) i dvocijevna (eng. twin tube) opružna noga (slika 40). U izvedbi s dvije cijevi, između unutarnje i vanjske cijevi nalazi se prostor ispunjen uljem i plinom. Unutarnja cijev s manjim promjerom sadrži sklop cilindra (sama cijev manjeg promjera), klip, klipnjaču, ventil i ulje. Vanjska cijev sadrži plin i ulje koje kroz ventil prelazi između volumena unutarnje cijevi i razlike volumena unutarnje i vanjske cijevi. Osnovna prednost takve izvedbe je što ima veći omjer pomaka klipa i dimenzije amortizera u usporedbi s izvedbom opružne noge s jednom cijevi. Zbog navedenog razloga češće se primjenjuje kod proizvođača osobnih automobila. Kod izvedbe s jednom cijevi ulje i plin odvojeni su slobodnim klipom, koji odvaja ulje s gornje strane i plin s donje (kod standardne uspravne izvedbe). Takva izvedba češće se primjenjuje i kod sportskih automobila. Prednost takve izvedbe je što omogućuje veće dimenzije komponenti (promjer, debljina stijenki), što znači veću silu prigušenja, veću količinu ulja, poboljšanu disipaciju topline i sposobnost funkcioniranja u okrenutoj izvedbi.[47]



Slika 40. Izvedbe amortizera MacPherson opružne noge

Izvor:[47]

Osim MacPherson izvedbe ovjesa u proizvodnji automobila koriste se još dvostruka poprečna ramena, multi link, zračni ovjes i dr. Dvostruka poprečna ramena, tj. duple vilice koje se koriste još od 1930-ih godina. Na ovom su tipu ovjesa rad trokutastih vilica (poprečnih ramena) u obliku slova „A“ i rad opruge s amortizerom uglavnom odvojeni. Gornja i donja vilica zajedno apsorbiraju bočne sile i omogućuju preciznu kinetičku kontrolu hoda kotača. U usporedbi s MacPherson ovjesom, dvostruka poprečna ramena imaju dodatnu gornju vilicu koja zauzima veći prostor, stoga se općenito ne koristi kod manjih automobila. Kod trkaćih automobila pri kojima gepek ili prostranost kabine nije bitna, amortizeri se s ovom konfiguracijom mogu preseliti unutar karoserije, tako se snižava ne ovješena masa, ostvaruje niži profil karoserije i masa vozila premješta se bliže centru i dnu vozila. Kotač na ovom ovjesu bolje prati cestu i geometrija mu se manje mijenja zbog izbočina, rupa i skretanja, a time se i gume pravilnije troše. Ovaj tip ovjesa trenutno se koristi u formuli 1.[48]

Multilink se na cestovnim automobilima koristi od 1960-ih, a danas se uglavnom ugrađuje kao stražnji ovjes. Multilink je neovisan ovjes i po geometriji je sličan dvostrukim poprečnim ramenima, ali koristi više spona (od čega dolazi i ime), obično tri, četiri ili više postavljenih na različitim kutovima i položajima kako bi se postigla optimalna kontrola gibanja kotača. Kompleksniji je, ali te spona omogućuju udobnu vožnju i dobru kontrolu kotača kroz hod ovjesa, uzdužne sile (akceleracija i deceleracija) i bočne sile (npr. naginjanje pri skretanju). U odnosu na MacPherson ovjes koristi više dijelova, zauzima puno prostora, ima složenu strukturu i skuplji je.[48]

Zračni ovjes koriste brojni luksuzni automobili, pri čemu kompresor i sustav ventila reguliraju količinu zraka u zračnim jastucima kako bi prilagodili visinu ovjesa i poboljšali udobnost vožnje. Kompresor zraka i sustav ventila sa zračnim jastucima zamjenjuju klasične amortizere, iako neki zračni ovjesi mogu imati dodatno ugrađen amortizer koji će pomoći pri ublaživanju neravnina na cesti. Zračni ovjes osim u luksuznim automobilima koristi se i za teža teretna i putnička vozila poput kamiona i autobusa. Specifični “psssss” zvuk koji kamioni i autobusi nekad ispuste dolazi od rasterećenih ventila pri niveliranju zračnog ovjesa. Zračni ovjes može funkcionirati kao prilagodljivi ovjes prema želji vozača (visina i tvrdoća ovjesa) i ovjes kojim upravlja računalo, tako da se preko senzora prikupe podaci s ceste (neravnine, izbočine, uspornici) na temelju kojih računalo prilagođava ovjes svakim kotačem zasebno. Takav sustav dostupan je u skupim i luksuznim automobilima najčešće kao dodatna oprema. [48]

6. ZAKLJUČAK

Upravljački sustav jedan je od temeljnih sustava na vozilu. Upravljački sustav omogućuje kretanje vozila u određenom smjeru i promjenu smjera kretanja kada vozač to želi učiniti na svome upravljaču unutar vozila. Vozačev pokret na kolu upravljača treba se uz normiranu preciznost i dovoljnu sigurnost preko upravljačkog sustava i ovjesa prenijeti na kotače. U automobilima može se pronaći više vrsta i tipova upravljačkih sustava i ovjesa, ali svima je svrha ista – omogućiti sigurno upravljanje vozilom. Osim sigurnosti upravljački sustav treba omogućiti i udobnost upravljanja vozilom i samog putovanja. Servo sustav pomaže vozaču kako bi lakše i u što kraćem vremenu svoju odluku pretvorio u akciju, što je iznimno važno kako bi se izbjegla potencijalna opasnost. Za udobnost vožnje zaslužni su i adaptivni sustavi upravljanja. Većina adaptivnih sustava implementirana su u vozila unatrag desetak godina. Sustavi kao što su *line assist* i adaptivni tempomat u automobilima veće razine autonomnosti mogu preuzeti na sebe djelomično pa i potpuno upravljanje vozilom. Takvi sustavi svakim danom sve su napredniji te se očekuje da bi u budućnosti automobili mogli upravljati potpuno samostalno bez potrebe čovjeka. Vrlo važnu ulogu u upravljanju vozilom ima i ovjes. Ovjes je uz upravljački sustav najvažnija komponenta automobila koja osigurava vožnju u željenom smjeru. Ovjes je dio vozila koji preuzima uzdužne i poprečne sile koje djeluju na kotače i zadatak mu je osigurati stabilnost, upravljivost i udobnost vožnje te omogućiti apsorpciju vibracija i udaraca koje se prenose s ceste na vozilo. Neispravan rad bilo koje komponente upravljačkog sustava i ovjesa smanjuje sigurnost na cesti i stoga se svaka komponenta i svaki kvar treba na vrijeme ukloniti.

LITERATURA

- [1] Cerovac, V.: Tehnika i sigurnost prometa, Fakultet prometnih znanosti, Zagreb, 2001.
- [2] Đurašin M.: Analiza utjecaja aktivnih elemenata vozila na sigurnost cestovnog prometa. Završni rad. Sveučilište u Zagrebu, Fakultet prometnih znanosti; 2018. Preuzeto: <https://repozitorij.fpz.unizg.hr/islandora/object/fpz%3A1504/datastream/PDF/view> [Pristupljeno: svibanj 2023.]
- [3] Enciklopedija. Preuzeto: <https://www.enciklopedija.hr/natuknica.aspx?id=4751#poglavlje97712> [Pristupljeno: svibanj 2023.]
- [4] Matić I.: Davisov upravljački sustav za bolid Formule Student. Diplomski rad. Sveučilište u Zagrebu, Fakultet strojarstva i brodogradnje; 2015. Preuzeto: http://repozitorij.fsb.hr/4505/1/Mati%C4%87_2015_diplomski.pdf [Pristupljeno: svibanj 2023]
- [5] Preuzeto: http://ss-ios-pu.skole.hr/upload/ss-ios-pu/images/static3/601/File/3a%20Automehanika%2024_3_2020%20Sustav%20upravljanja%20str1.df [Pristupljeno: svibanj 2023.]
- [6] Autoportal. Preuzeto: <https://autoportal.hr/slavni/slavni-inovatori/carl-benz-3-srpnja-1886-u-mannheimu-provozio-prvi-automobil-u-povijesti/>
- [7] Wikipedia. Preuzeto: https://en.wikipedia.org/wiki/Cruise_control#cite_note-14 [Pristupljeno: svibanj 2023.]
- [8] Krpan I.: Utjecaj sustava za upravljanja kod cestovnih vozila na sigurnost cestovnog prometa. Završni rad. Sveučilište u Zagrebu, Fakultet prometnih znanosti; 2021. Preuzeto: <https://repozitorij.fpz.unizg.hr/islandora/object/fpz%3A2393/datastream/PDF/view> [Pristupljeno: svibanj 2023.]
- [9] Rožić Ž.: Analiza upravljačkog sustava cestovnog motornog vozila TAM 150 T 11. Završni rad. Sveučilište „Nikola Tesla“ u Gospiću; 2018. Preuzeto: <https://zir.nsk.hr/islandora/object/velegs%3A627/datastream/PDF/view> [Pristupljeno: svibanj 2023.]
- [10] VectorStock portal. Preuzeto: <https://www.vectorstock.com/royalty-free-vector/set-of-different-steering-wheels-vector-1489696> [Pristupljeno: svibanj 2023.]
- [11] TheQna.Org portal. Preuzeto: <https://theqna.org/what-is-steering-system-components-functions/> [Pristupljeno: 24.5.2023.]
- [12] The Engineers post portal. Preuzeto: <https://www.theengineerspost.com/power-steering-system/> [Pristupljeno: svibanj 2023.]
- [13] Avtotachki portal. Preuzeto: <https://hr.avtotachki.com/ustroystvo-rulevoy-kolonki-avtomobilya/> [Pristupljeno: svibanj 2023.]

- [14] Rod and Custom Portal. Preuzeto: <https://www.partsforhotrods.com.au/shop/steering-columns-uni-joints-accessories/steering-columns/black-collapsible-steering-column-adr-approved-5-position-tilt-floor-shift-28-30-or-32-inch> [Pristupljeno: svibanj 2023.]
- [15] Automobilizam.net portal. Preuzeto: <http://www.automobilizam.net/sistem-upravljanja/> [Pristupljeno: svibanj 2023]
- [16] Prometna zona portal. Preuzeto: <https://www.prometna-zona.com/mehanizam-za-upravljanje/> [Pristupljeno: svibanj 2023]
- [17] Gazdek I.: Utjecaj parametara vozila na ponašanje vozila u ispitnim procedurama vezanim za upravljivost. Diplomski rad. Sveučilište u Zagrebu, Fakultet strojarstva i brodogradnje; 2017. Preuzeto: http://repositorij.fsb.hr/8130/1/Gazdek_2017_diplomski.pdf [Pristupljeno svibanj 2023.]
- [18] Capitol Toyota portal. Preuzeto: <https://www.captoyota.com/service/information/4-steering-wheel-problems-to-watch-out-for.htm> [Pristupljeno: svibanj 2023.]
- [19] Reinhoch portal. Preuzeto: <https://reinhoch.eu/hr/znanje-hr/tipicni-kvarovi-upravljackog-sustava/> [Pristupljeno: 30.5.2023.]
- [20] Brtan M.: Hodni dio vozila. Završni rad. Veleučilište u Šibeniku; 2018. Preuzeto: <https://www.scribd.com/document/626813924/brtan-marko-vus-2018-zavrs-struc> [Pristupljeno lipanj 2023.]
- [21] Institut za privredni inženjering: Sistem za upravljanje. Preuzeto: https://www.ipi.ba/wp-content/uploads/2021/02/SISTEMI-ZA-UPRAVLJANJE_PREDAVANJA-2015.pdf [Pristupljeno: lipanj 2023.]
- [22] Preuzeto: http://ss-ios-pu.skole.hr/upload/ss-ios-pu/images/static3/601/File/3a%20Automehanika%2026_3_2020%20Sustav%20upravljanja%20str2i3.pdf [Pristupljeno: lipanj 2023.]
- [23] Wikipedia. Preuzeto: https://hr.wikipedia.org/wiki/Zup%C4%8Danik#Pu%C5%BEni_prijenosnik [Pristupljeno: lipanj 2023.]
- [24] Žeželj D.: Istraživanje nosivosti prijenosa s pužnim parovima. Disertacija. Fakultet strojarstva i brodogradnje; 2007. Preuzeto: http://repositorij.fsb.hr/223/1/31_01_2008_phd_Zezelj.pdf [Pristupljeno: lipanj 2023.]
- [25] EureCar_casopis. Preuzeto: https://ciak-auto.hr/wp-content/uploads/2018/04/EureCar_casopis.pdf [Pristupljeno: lipanj 2023.]
- [26] Vidiauto portal. Preuzeto: <https://www.vidiauto.com/Automobili/Nove-tehnologije-studije-prototipi/Four-Wheel-Steering-zakretanje-sva-cetiri-kotaca> [Pristupljeno: srpanj 2023.]

- [27] Euroauto portal. Preuzeto: <https://www.euroauto.hr/blog/adaptivni-tempomat-adaptive-cruise-control-acc-sustav-112/> [Pristupljeno: srpanj 2023.]
- [28] Wikipedia. Preuzeto: https://en.wikipedia.org/wiki/Adaptive_cruise_control [Pristupljeno: srpanj 2023]
- [29] (ne)objektivno o autima portal. Preuzeto: <https://www.oautima.hr/nismo-vozili/pisemo-uz-pivicu/ponesto-o-tempomatu> [Pristupljeno: srpanj 2023.]
- [30] Carwow portal. Preuzeto: <https://www.carwow.co.uk/guides/glossary/lane-assist-explained#gref> [Pristupljeno: srpanj 2023.]
- [31] Mycardoeswhat? portal. Preuzeto: <https://mycardoeswhat.org/deeper-learning/lane-departure-warning/> [Pristupljeno: srpanj 2023.]
- [32] Oryx asistencija portal. Preuzeto: <https://www.oryx-asistencija.hr/savjeti-za-vozace/aktualno/sustav-automatskog-kocenja-spasava-zivote-12143> [Pristupljeno: srpanj 2023.]
- [33] Nauto portal. Preuzeto: <https://www.nauto.com/glossary/what-is-a-collision-avoidance-system> [Pristupljeno: srpanj 2023.]
- [34] Auto start portal. Preuzeto: <https://autostart.24sata.hr/tech/od-iduće-godine-svi-auti-morat-ce-imati-sustav-automatskog-kocenja-6855> [Pristupljeno: srpanj 2023.]
- [35] Avtotachki portal. Preuzeto: <https://hr.avtotachki.com/opisanie-i-princip-raboty-sistemy-avtomaticheskoy-parkovki/> [Pristupljeno: srpanj 2023.]
- [36] GlobalSpec portal. Preuzeto: <https://insights.globalspec.com/article/12814/how-does-a-pressure-compensated-electric-motor-driven-axial-piston-hydraulic-pump-work> [Pristupljeno: srpanj 2023.]
- [37] Ries portal. Preuzeto: <https://www.servo.rs/blog/praznjenje-vazduha-iz-servo-sistema/> [Pristupljeno: srpanj 2023.]
- [38] Domić I.: Sustavi autonomne vožnje u automobilima. Završni rad. Istarsko veleučilište; 2021. Preuzeto: <https://zir.nsk.hr/islandora/object/politehnikapu:244/datastream/PDF/view> [Pristupljeno: srpanj 2023.]
- [39] Jerkunica A.: Komparacija sustava autonomne vožnje automobila. Završni rad. Sveučilište u Splitu, Ekonomski fakultet; 2021. Preuzeto: <https://dabar.srce.hr/islandora/object/efst%3A4273> [Pristupljeno: srpanj 2023.]
- [40] Linked in portal. Preuzeto: <https://www.linkedin.com/pulse/autonomous-driving-types-sensors-brandon-goh> [Pristupljeno: srpanj 2023]
- [41] Brtan M.: Hodni dio vozila. Završni rad. Veleučilište u Šibeniku; 2018. Preuzeto: brtan_marko_vus_2018_zavrs_struc.pdf [Pristupljeno: kolovoz 2023.]
- [42] Prometna zona portal. Preuzeto: <https://www.prometna-zona.com/amortizeri/> [Pristupljeno: kolovoz 2023]

- [43] Avktarget portal. Preuzeto: <https://hr.avktarget.com/articles/avto-i-moto/zavisimaya-i-nezavisimaya-podveska-chem-oni-otlichayutsya.html> [Pristupljeno: kolovoz 2023.]
- [44] Quora portal. Preuzeto: <https://www.quora.com/Why-is-an-independent-suspension-in-cars-not-prevalent> [Pristupljeno: kolovoz 2023.]
- [45] Silux hr portal: Preuzeto: <https://www.silux.hr/proizvodi/ovjes-i-pogon/ovjes-i-ublazavanje/ovjes/254415/opruga-prednja-hyundai-accent-00-06> [Pristupljeno: kolovoz 2023.]
- [46] Ciak auto portal. Preuzeto: <https://ciak-auto.hr/novosti/sto-je-to-ovjes-i-cemu-sluzi/> [Pristupljeno: kolovoz 2023.]
- [47] Anđelić F.: Dimenzioniranje prednjeg ovjesa trkaćeg vozila Lancia Delta Integrale. Diplomski rad. Sveučilište u Zagrebu, Fakultet strojarstva i brodogradnje; 2019. Preuzeto: http://repositorij.fsb.hr/9058/7/Andelic_2019_Diplomski.pdf [Pristupljeno: kolovoz 2023.]
- [48] Auto press portal. Preuzeto: <https://www.autopress.hr/vrste-automobilskih-ovjesa/> [Pristupljeno: kolovoz 2023.]

SADRŽAJ SLIKA

Slika 1. Vennov dijagram.....	2	
Slika 2. Osnovni dijelovi upravljačkog sustava.....	5	
Slika 3. Upravljanje zakretnom osovinom.....	6	
Slika 4. Upravljanje zakretanjem kotača.....	6	
Slika 5. Oblici upravljača.....	8	
Slika 6. Upravljač i upravljački stup.....	9	
Slika 7. Upravljački stup.....	10	
Slika 8. Upravljački prijenosnik.....	11	
Slika 9. Upravljački mehanizam sa zupčastom letvom.....	12	
Slika 10. Zupčanik i nazubljena upravljačka letva.....	13	
Slika 11. Promjenjivi prijenosni omjer.....	13	
Slika 12. Pužni prijenosnik	Slika 13. Cilindrični pužni prijenosnik.....	14
Slika 14. Shema globoidnog pužnog prijenosa.....	14	
Slika 15. Zavojni prijenosnik.....	15	
Slika 16. Shema servomehanizma.....	16	
Slika 17. Upravljački prijenosnik sa zupčastom letvom i hidrauličkim servo-uređajem.....	18	
Slika 18. Servo mehanizam s hidrauličnom pumpom na električni pogon.....	19	
Slika 19. Hidraulična pumpa na električni pogon.....	19	
Slika 20. Električni servo upravljač smješten na upravljačkoj letvi.....	21	
Slika 21. Sinoptički dijagram servoupravljačkog sustava.....	22	
Slika 22. Električni servo upravljač smješten na upravljačkom stupu.....	23	
Slika 23. Sinoptički dijagram upravljanja za električnu potporu na upravljačkom stupu.....	23	
Slika 24. Shematski prikaz okretnog momenta upravljača i pomoćnog servo uređaja.....	24	
Slika 25. Upravljanje: a) prednjim kotačima, b) prednjim i stražnjim u suprotnom smjeru, c) prednjim i stražnjim u istom smjeru.....	25	
Slika 26. Dijagram pasivnog upravljanja stražnjim kotačima.....	26	
Slika 27. Dijagram aktivnog upravljanja stražnjim kotačima.....	27	
Slika 28. Kontrola adaptivnog tempomata na upravljaču.....	30	
Slika 29. Sustav za održavanje vozila unutar trake.....	31	
Slika 30. Sustav za izbjegavanje sudara.....	32	
Slika 31. Sustav automatskog parkiranja.....	33	
Slika 32. Položaj senzora na automobilu.....	34	
Slika 33. Područje skeniranja pojedinog senzora na automobilu.....	36	
Slika 34. Dijelovi ovjesa vozila.....	37	
Slika 35. Ovisni ovjes.....	38	
Slika 36. Neovisni ovjes.....	38	
Slika 37. Teleskopski amortizer.....	41	
Slika 38. Tlačna cilindrična opruga.....	42	
Slika 39. Osnovni dijelovi MacPherson ovjesa.....	43	
Slika 40. Izvedbe amortizera MacPherson opružne noge.....	44	

Sveučilište u Zagrebu
Fakultet prometnih znanosti
Vukelićeva 4, 10000 Zagreb

IZJAVA O AKADEMSKOJ ČESTITOSTI I SUGLASNOSTI

Izjavljujem i svojim potpisom potvrđujem da je završni rad
(vrsta rada)

isključivo rezultat mojega vlastitog rada koji se temelji na mojim istraživanjima i oslanja se na objavljenu literaturu, a što pokazuju upotrijebljene bilješke i bibliografija. Izjavljujem da nijedan dio rada nije napisan na nedopušten način, odnosno da je prepisan iz necitiranog rada te da nijedan dio rada ne krši bilo čija autorska prava. Izjavljujem, također, da nijedan dio rada nije iskorišten za bilo koji drugi rad u bilo kojoj drugoj visokoškolskoj, znanstvenoj ili obrazovnoj ustanovi.

Svojim potpisom potvrđujem i dajem suglasnost za javnu objavu završnog/diplomskog rada pod naslovom Analiza rada sustava sa upravljanje cestovnih motornih vozila, u Nacionalni repozitorij završnih i diplomskih radova ZIR.

Student/ica:

U Zagrebu, 4. 9. 2023.

Tim Juršić Juršić
(ime i prezime, potpis)