

Dizel-motorni vlak za regionalni putnički prijevoz serije 7023

Pučko, Vedran

Undergraduate thesis / Završni rad

2023

Degree Grantor / Ustanova koja je dodijelila akademski / stručni stupanj: **University of Zagreb, Faculty of Transport and Traffic Sciences / Sveučilište u Zagrebu, Fakultet prometnih znanosti**

Permanent link / Trajna poveznica: <https://urn.nsk.hr/urn:nbn:hr:119:314806>

Rights / Prava: [In copyright](#)/[Zaštićeno autorskim pravom.](#)

Download date / Datum preuzimanja: **2024-10-14**



Repository / Repozitorij:

[Faculty of Transport and Traffic Sciences -
Institutional Repository](#)



SVEUČILIŠTE U ZAGREBU
FAKULTET PROMETNIH ZNANOSTI

VEDRAN PUČKO

**DIZEL-MOTORNI VLAK ZA REGIONALNI
PUTNIČKI PRIJEVOZ SERIJE 7 023**

ZAVRŠNI RAD

Zagreb, svibanj 2023.

SVEUČILIŠTE U ZAGREBU
FAKULTET PROMETNIH ZNANOSTI

**DIZEL-MOTORNI VLAK ZA REGIONALNI
PUTNIČKI PRIJEVOZ SERIJE 7 023**

**DIESEL MULTIPLE UNIT CLASS 7 023 FOR
REGIONAL PASSENGER TRANSPORT**

Mentor: prof. dr. sc. Mladen Nikšić

Student: Vedran Pučko, JMBAG: 0135253554

Zagreb, svibanj 2023.

DIZEL-MOTORNI VLAK ZA REGIONALNI PUTNIČKI PRIJEVOZ SERIJE 7 023

SAŽETAK:

U ovom završnom radu je opisana struktura i stanje dizel-motornih vlakova u Hrvatskoj. Opisana je prometna potražnja u hrvatskom željezničkom putničkom prometu. Na kraju završnog rada je obrađena tema tehničkog opisa dizel-motornog vlaka serije 7 023.

KLJUČNE RIJEČI: dizel-motorni vlak, željeznički promet, regionalni promet

DIESEL MULTIPLE UNIT CLASS 7 023 FOR REGIONAL PASSENGER TRANSPORT

SUMMARY:

This final paper describes the structure and condition of diesel multiple units in Croatia. Also, in this paper is describes Croatian railway passenger traffic demand. At the end of the paper is presented the technical description of the diesel multiple unit class 7 023 for regional passenger transport.

KEYWORDS: diesel multiple units, railway traffic, regional traffic

SVEUČILIŠTE U ZAGREBU
FAKULTET PROMETNIH ZNANOSTI
ODBOR ZA ZAVRŠNI RAD

Zagreb, 5. svibnja 2023.

Zavod: **Zavod za željeznički promet**
Predmet: **Željeznička vozila**

ZAVRŠNI ZADATAK br. 7104

Pristupnik: **Vedran Pučko (0135253554)**
Studij: **Promet**
Smjer: **Željeznički promet**

Zadatak: **Dizel-motorni vlak za regionalni putnički prijevoz serije 7023**

Opis zadatka:

U radu je potrebno, na temelju prijevozne potražnje u regionalnom prometu na neelektrificiranim prugama Republike Hrvatske, prikazati strukturu dizel-motornih vlakova HŽ Putničkog prijevoza. Osim analize strukture i postojećeg stanja dizel-motornih vlakova, potrebno je navesti značajke suvremenih motornih vlakova za regionalni prijevoz putnika na neelektrificiranim prugama. Na kraju, potrebno je opisati novi dizel-motorni vlak za regionalni putnički prijevoz serije 7023 i navesti njegove tehničke značajke.

Mentor:

Predsjednik povjerenstva za
završni ispit:

prof. dr. sc. Mladen Nikšić

SADRŽAJ

1. UVOD	1
2. STANJE I STRUKTURA DIZEL-MOTORNIH VLAKOVA HŽ PUTNIČKOG PRIJEVOZA	2
2.1. Stanje dizel-motornih vlakova HŽ Putničkog prijevoza.....	2
2.2. Struktura dizel-motornih vlakova HŽ Putničkog prijevoza.....	4
3. PROMETNA POTRAŽNJA U REGIONALNOM PROMETU NA NEELEKTRIFICIRANIM PRUGAMA.....	5
3.1. Hrvatska željeznička mreža	5
3.2. Željezničke pruge za regionalni promet u Hrvatskoj	6
3.3. Prijevoz putnika u željezničkom prometu.....	8
4. TEHNIČKI OPIS DIZEL-MOTORNOG VLAKA SERIJE 7 023.....	12
4.1. Osnovni opis i tehnički podaci dizel-motornog vlaka serije 7 023.....	12
4.1.1. Glavni i pomoćni pogoni dizel-motornog vlaka	16
4.1.2. Sustav upravljanja i zaštita.....	18
4.1.3. Osnovni postupci rukovanja i upravljanja.....	19
4.1.4. Vuča i kočenje dizel-motornog vlaka serije 7 023	20
4.1.5. Upravljačnica	21
4.2. Opis mehaničkog dijela dizel-motornog vlaka.....	22
4.2.1. Pogonsko i slobodno okretno postolje.....	22
4.2.2. Glavni okvir i vagoni sanduk	23
4.2.3. Centralni vlačni uređaj i spojne motke.....	23
4.2.4. Kočne čeljusti i kočni cilindri.....	24
4.2.5. Kočnica.....	24
4.2.6. Vrata	25
4.2.7. Osovinski prijenosnici i kardani	26
4.2.8. Glavni kompresor agregat	26
4.3. Opis dizel električnog dijela dizel-motornog vlaka serije 7 023.....	26
4.3.1. Dizelski pogonski sustav.....	27
4.3.2. Oprema glavnog strujnog kruga	28
4.3.3. Uređaji pomoćnog pogona i grijanja	29
4.3.4. Oprema sustava upravljanja	30
4.3.5. Upravljačnica i upravljački pult.....	31
5. ZAKLJUČAK.....	33
LITERATURA	34
POPIS SLIKA, TABLICA I GRAFOVA.....	35

1. UVOD

Oko 62% svih pruga u Hrvatskoj nije elektrificirano i na njima se promet odvija dizelskim vozilima. HŽ Putnički prijevoz raspolaže s dizel-motornim vlakovima serija 7 121, 7 122, 7 123, 7 022 i 7 023. Najveći broj aktivnih dizel-motornih vlakova je serija 7 121 i 7 122 koji su visoke starosti.

Modernizacija voznog parka HŽ Putničkog prijevoza je počela 2012. godine kada je ugovorena nabava 44 nova motorna vlaka, od čega je 12 dizel-motornih vlakova koji su namijenjeni regionalnom prijevozu. Prvi nabavljeni dizel-motorni vlak je bio serije 7 022. Tijekom 2016. i 2019. godine krenula je isporuka dizel-motornog vlaka serije 7 023, koji će detaljnije biti opisan u ovom završnom radu.

U završnom radu je obrađena tema dizel-motornog vlaka serije 7 023 za koju je korištena stručna dokumentacija, članci, interna dokumentacija i internetska literatura koja obrađuje temu željezničkog prometa i mreže te temu dizel-motornih vlakova.

Rad je podijeljen na 5 poglavlja. U prvom dijelu rada je obrađena tema strukture i stanja dizel-motornih vlakova u HŽ Putničkom prijevozu. Zatim je istražena potražnja za željezničkim prometom. U zadnjem dijelu rada se nalazi detaljan tehnički opis dizel-motornog vlaka serije 7 023.

2. STANJE I STRUKTURA DIZEL-MOTORNIH VLAKOVA HŽ PUTNIČKOG PRIJEVOZA

2.1. Stanje dizel-motornih vlakova HŽ Putničkog prijevoza

U posljednjih 30-tak godina nije se previše ulagalo u razvoj i modernizaciju željeznice. Postojeći dizel-motorni vlakovi su starijeg tipa, većinom nabavljeni tijekom razdoblja 1980. - 1989. godine.¹ Vozila se učestalo kvare te dolazi do manjka kapaciteta i kašnjenja vlakova u putničkom prijevozu. Zbog tih razloga broj putnika iz godine u godinu sve više otpada.

Oko dvije trećine svih pruga u Hrvatskoj nije elektrificirano i na onim aktivnima promet se odvija dizelskim vozilima.² Iako je prije više desetaka godina promet bio organiziran i klasičnim kompozicijama vagona vučenima dizelskom lokomotivom, danas je to rijetkost. Razlog jest taj što: preostale dizelske lokomotive danas vuku daljinske vlakove na prugama koje nisu elektrificirane, njihova je potrošnja goriva velika i tehnološke su operacije vezane uz pripremu vlaka za vožnju složene.³ Zbog toga se lokalni i regionalni prijevoz na neelektrificiranim prugama obično obavlja dizel-motornim vlakovima kapaciteta oko 80 ili 140 sjedećih mjesta, serija 7 122 i 7 121.⁴ Većina navedenih vlakova je staro više od 40 godina. Osim vlakova navedenih serija danas su u Hrvatskoj u prometu i dvije serije novijih dizel-motornih vlakova, a riječ je o serijama 7 022 i 7 023, dok se vlak serije 7 123 (s nagibnom tehnikom) također ponekad koristi za lokalni i regionalni prijevoz na području Dalmacije.⁵ Navedeni su vlakovi osveženje u voznom parku HŽ Putničkog prijevoza, no njihov broj nije dovoljan za potpunu zamjenu vlakova serija 7 121 i 7 122.

Dizel-motornim vlakovima obavlja se prijevoz na lokalnim i regionalnim prugama, najčešće na udaljenostima do 100 kilometara, a putnici koji žele nastaviti putovanje do urbanih središta, najčešće u odvojnim kolodvorima presjedaju u elektromotorne vlakove koji voze na prugama višega ranga i važnosti.⁶

Modernizacija voznog parka je započeta 2012. godine, potpisivanjem ugovora između tvrtki HŽ Putnički prijevoz i Končar-Električna vozila. Tada je ugovorena nabava 44 nova motorna vlaka, od čega je 12 dizel-motornih vlakova koji su namijenjeni

¹ Gabud, B., „Moguća primjena elektrohibridnih vlakova Desiro ML na lokalnim i regionalnim prugama RH“, Časopis Željeznice 21, prosinac 2020.

² Plan modernizacije i optimizacije poslovanja HŽ Putničkog prijevoza d.o.o., studija izvodljivosti i CBA za prioritetne projekte, travanj 2022

³ Gabud, B., „Moguća primjena elektrohibridnih vlakova Desiro ML na lokalnim i regionalnim prugama RH“, Časopis Željeznice 21, prosinac 2020.

⁴ Ibid

⁵ Ibid

⁶ Gabud, B., „Moguća primjena elektrohibridnih vlakova Desiro ML na lokalnim i regionalnim prugama RH“, Časopis Željeznice 21, prosinac 2020.

regionalnom prijevozu.⁷ Prvi novonabavljeni dizel-motorni vlak je bio serije 7 022. Tijekom 2016. i 2019. godine krenula je isporuka dizel-motornih vlakova serije 7 023.⁸ Zadnja isporuka novog dizel-motornog vlaka serije 7 023 je bila u ožujku 2023. koji je na prvu vožnju krenuo s pulskog kolodvora na relaciji Pula – Kanfanar.⁹

HŽ Putnički prijevoz dalje nastavlja s ulaganjima te planira nabavu dodatnih motornih vlakova u narednim godinama, a u planu je i obnova željezničke infrastrukture koja je pod ingerencijom HŽ Infrastrukture.



Slika 1: Novi dizel-električni motorni vlak koji je na prvu vožnju krenuo s pulskog kolodvora na relaciji Pula – Kanfanar

Izvor: <https://mmpi.gov.hr/vijesti-8/u-promet-pusten-novi-dizel-elektricni-motorni-vlak/23837>

⁷ <https://www.szz.hr/hz-pp-ugovara-najvecu-nabavu-motornih-vlakova-u-povijesti-hrvatske>

⁸ Plan modernizacije i optimizacije poslovanja HŽ Putničkog prijevoza d.o.o., studija izvodljivosti i CBA za prioritetne projekte, travanj 2022.


⁹ <https://mmpi.gov.hr/vijesti-8/u-promet-pusten-novi-dizel-elektricni-motorni-vlak/23837>

2.2. Struktura dizel-motornih vlakova HŽ Putničkog prijevoza

Ukupni vozni park dizel-motornih vlakova čine 77 vlaka, od čega su 72 aktivna. Kao što je već navedeno, HŽ Putnički prijevoz raspolaže s dizel-motornim vlakovima serija 7 122, 7 121, 7 123, 7 022 i 7 023.

Iz Tablice 1 je vidljivo da se najveći broj aktivnih dizel-motornih vozila odnosi na serije 7 121 i 7 122 koje su visoke starosti.

Tablica 1: Struktura dizel-motornih vlakova u HŽ Putničkom prijevozu

Serija dizel-motornog vlaka HŽ PP	7 121	7 122	7 123	7 022	7 023
					
U prometu od	1981.	1979.	2004.	2012.	2016.
Životni vijek	44	33	45	40	40
Najveća brzina (km/h)	120	130	160	160	120
Kapacitet 1. razreda	0	0	24	0	0
Kapacitet 2. razreda	144	76	110	209	151
Ukupno inventarskih vozila u 2022.	29	34	8	1	5
Ukupno aktivnih vozila u 2022.	28	32	6	1	5
Ukupno vozila u radu u 2022.	20	22	5	1	5

Izvor: Plan modernizacije i optimizacije poslovanja HŽ Putničkog prijevoza d.o.o., studija izvodljivosti i CBA za prioritetne projekte, travanj 2022.

3. PROMETNA POTRAŽNJA U REGIONALNOM PROMETU NA NEELEKTRIFICIRANIM PRUGAMA

3.1. Hrvatska željeznička mreža

HŽ Infrastruktura upravlja prugama u Hrvatskoj u duljini 2617 km.¹⁰ Na mreži se nalazi 559 kolodvora i stajališta, 1444 željezničko-cestovna prijelaza, 109 tunela i 543 mosta.¹¹ HŽ Infrastruktura je odgovorna za organiziranje i reguliranje prometa, za obnovu i održavanje te građenje željezničke infrastrukture koja je javno dobro u općoj uporabi.¹² Mrežom dnevno u prosjeku vozi 637 putničkih i 118 teretnih vlakova.¹³

Od navedenih 2.617 km željezničke pruge, 89% je jednokolosiječno, a 62% pruge je neelektificirano.

Tablica 2: Hrvatska željeznička mreža

Duljina željezničke pruge u RH	2.617 km
Jednokolosiječne	2.342 km (89%)
Dvokolosiječne	275 km (11%)
Elektrificirano	994km (38%)
Neelektificirano	1.623 km (62%)

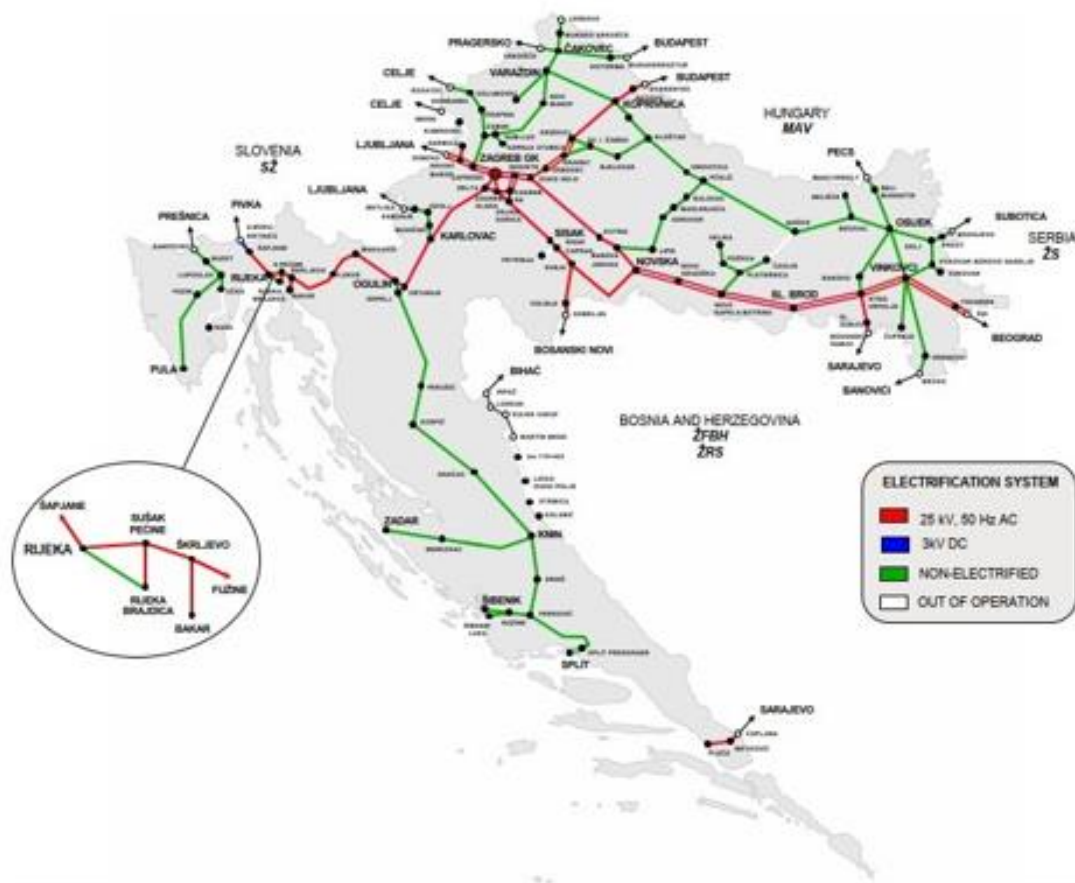
Izvor: Državni zavod za statistiku, Izvješće Transport i komunikacije, kolovoz 2022.

¹⁰ <https://www.hzinfra.hr/naslovna/mreza-hrvatskih-pruga/>

¹¹ Ibid

¹² Ibid

¹³ Ibid



Slika 2: Sustav elektrifikacije željezničke mreže u Hrvatskoj

Izvor: Izvješće o mreži 2022, HŽ Infrastruktura

3.2. Željezničke pruge za regionalni promet u Hrvatskoj

Željezničke pruge u Hrvatskoj, u svrhu određivanja načina upravljanja i gospodarenja željezničkom infrastrukturom te planiranja njezinoga razvoja, razvrstavaju se na:

- željezničke pruge za međunarodni promet (1.460 km)
- željezničke pruge za regionalni promet (626 km)
- željezničke pruge za lokalni promet (531 km).¹⁴

¹⁴ https://narodne-novine.nn.hr/clanci/sluzbeni/2021_07_84_1563.html



Slika 3: Željeznička mreža RH – podjela pruga

Izvor: Izvješće o mreži 2022, HŽ Infrastruktura

Željezničke pruge za regionalni promet su pruge koje u smislu daljinskoga prometa povezuju:

- željezničke prometne regije u Republici Hrvatskoj
- željezničke prometne regije u Republici Hrvatskoj sa željezničkim prugama za međunarodni promet
- željezničke prometne regije susjednih država sa željezničkim prometnim regijama u Republici Hrvatskoj ili sa željezničkim prugama za međunarodni promet u Republici Hrvatskoj.¹⁵

¹⁵ https://narodne-novine.nn.hr/clanci/sluzbeni/2021_07_84_1563.html

Tablica 3: Željezničke pruge za regionalni promet

Oznaka pruge	Puni naziv željezničke pruge	Skraćeni naziv željezničke pruge	Građevinska duljina pruge (km)
R101	(Podgorje) – Državna granica – Buzet – Pazin – Pula	DG – Buzet – Pula	91,14
R102	Sunja – Volinja – Državna granica – (Dobrljin)	Sunja – Volinja – DG	21,575
R103	(Martin Brod) – Razdjelna točka km 119+444 – Državna granica – Ličko Dugo Polje – Knin	DG – L. D. Polje – Knin	59,068
R104	Vukovar-Borovo naselje – Dalj – Erdut – Državna granica – (Bogojevo)	Vukovar-B.n. – Erdut – DG	26,046
R105	Vinkovci – Drenovci – Državna granica – (Brčko)	Vinkovci – Drenovci – DG	50,939
R106	Zabok – Krapina – Đurmanec – Državna granica – (Rogatec)	Zabok – Đurmanec – DG	27,198
R201	Zaprešić – Zabok – Varaždin – Čakovec	Zaprešić – Čakovec	100,714
R202	Varaždin – Koprivnica – Virovitica – Osijek – Dalj	Varaždin – Dalj	249,847
UKUPNO			626,527 km

Izvor: https://narodne-novine.nn.hr/clanci/sluzbeni/2021_07_84_1563.html

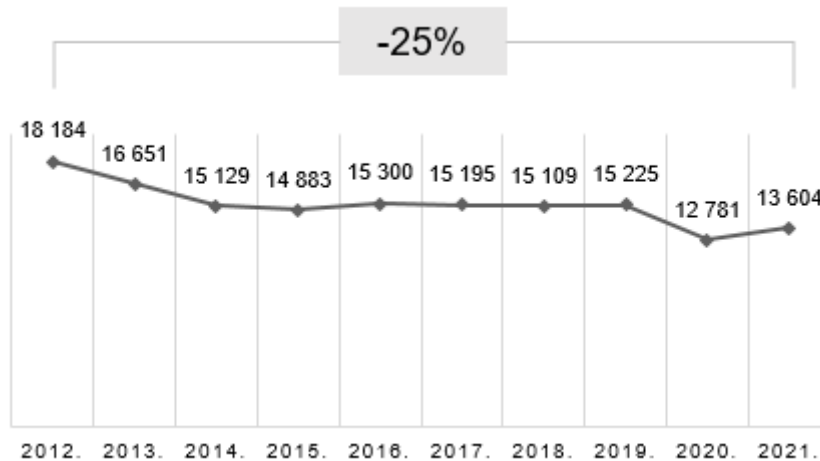
U Tablici 3 su navedene željezničke pruge za regionalni promet. Od navedenih pruga, pruga R103 je izvan funkcije do daljnjeg zbog oštećenja na kolosijeku i nerentabilnosti. Dionica Vukovar-Borovo Naselje – Dalj na pruzi R104 služi isključivo za teretni promet. Od svih regionalnih pruga, elektrificirane su R102 i dio R201. pruge. Ostale regionalne pruge su neelektrificirane.

3.3. Prijevoz putnika u željezničkom prometu

Prema podacima dostupnima u izvješću Državnog zavoda za statistiku „Izvješće Transport i komunikacije, kolovoz 2022.“ za razdoblje od 2012. do 2021. godine,

uočen je trend kontinuiranog pada putničkog željezničkog prijevoza. Najizraženiji pad je u razdoblju od 2012.-2014. godine te u 2020. godini. Dio pada broja putnika u 2020. svakako se može pripisati pandemiji, zaključanosti zemlje i regija za putovanje kao i ograničenjima putovanja iz europskih zemalja. Međutim, broj putnika koji se voze vlakovima u Hrvatskoj se uzastopno smanjivao zadnjih nekoliko godina i prije pandemije.

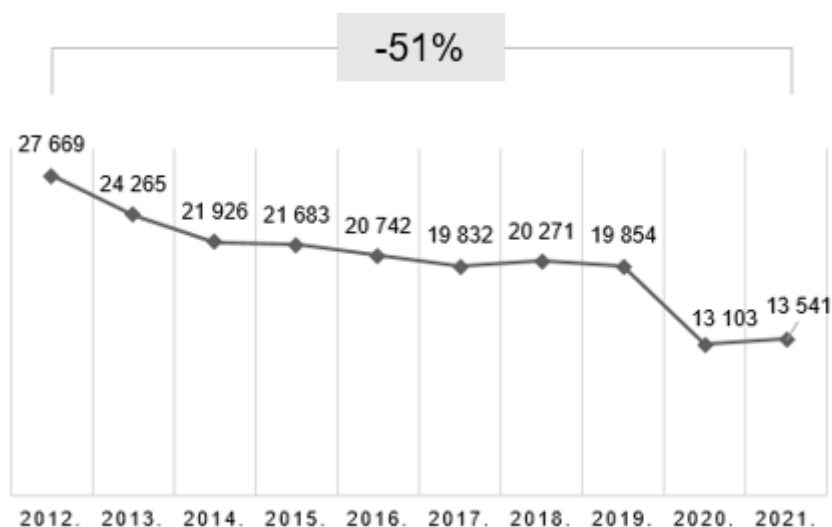
Graf 1: Rad putničkih vlakova u željezničkom prijevozu - km ('000)



Izvor: Državni zavod za statistiku, Izvješće Transport i komunikacije, kolovoz 2022.

Graf 1 prikazuje rad putničkih vlakova u željezničkom prijevozu u prijašnjim kilometrima te se jasno vidi kontinuirani trend pada prevezenih kilometara iz godine u godinu. Kada se uspoređuje 2021. u odnosu na 2012. godinu, vidljiv je pad od 25%.

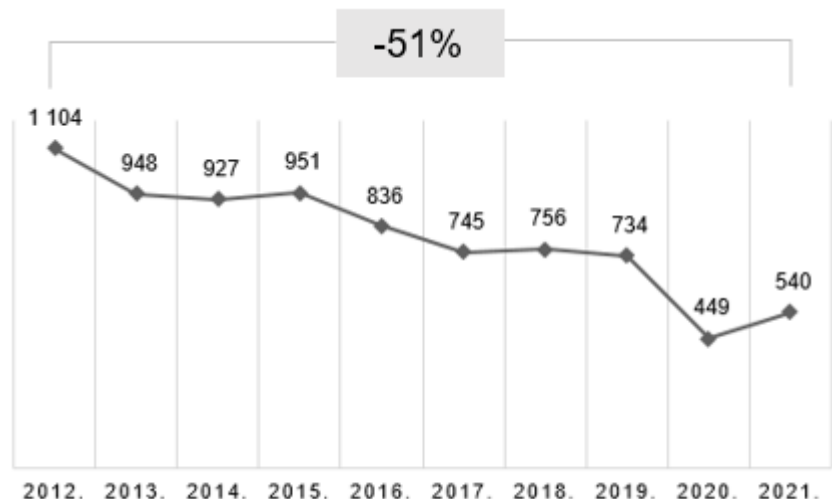
Graf 2: Željeznički prijevoz putnika – prevezeni putnici ('000)



Izvor: Državni zavod za statistiku, Izvješće Transport i komunikacije, kolovoz 2022.

Na Grafu 2 prikazan je broj prevezenih putnika. Kao i u prethodnom grafu, vidi se kontinuirani pad iz godine u godinu. Uspoređujući 2021. i 2012. godinu, 14 mil. putnika je manje prevezeno u 2021. u odnosu na 2012. godinu, a to je 51% manje prevezenih putnika.

Graf 3: Željeznički prijevoz putnika – putnički kilometri ('000)

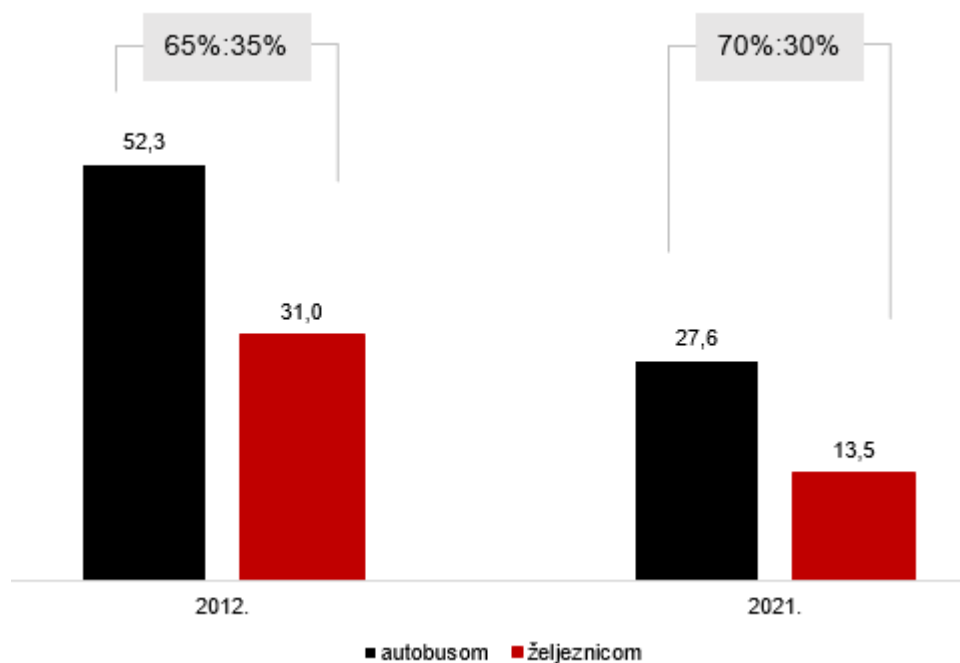


Izvor: Državni zavod za statistiku, Izvješće Transport i komunikacije, kolovoz 2022.

Graf 3 prikazuje prijevoz putnika u putničkim kilometrima. Vidljiv je trend pada putničkih kilometara. Uspoređujući 2021. i 2012. godinu, 51% manje putničkih kilometara je napravljeno u 2021. u odnosu na 2012. godinu.

Prema dostupnim podacima Državnog zavoda za statistiku „Izvešće Transport i komunikacije, kolovoz 2022.“ te dokumentu tvrtke HŽ Infrastruktura „Plan poslovanja 2020.-2024., prosinac 2019.“ trend dominiranja javnog cestovnog prijevoza (autobusni prijevoz) u odnosu na željeznički je stalan s tendencijom rasta kroz godine. Graf 4 uspoređuje 2021. i 2012. godinu u broju prevezenih putnika autobusom i željeznicom. Broj prevezenih putnika željeznicom je pao za 17,5 mil uspoređujući 2021. s 2012. godinom. Također, kada se pogleda omjer navedene dvije vrste prijevoza, dominacija autobusnog prijevoza je konstantna (u 2012. 65% : 35% u korist autobusnog prijevoza, a u 2021. taj omjer je još veći u korist autobusnog prijevoza 70% : 30%).

Graf 4: Usporedba javnog cestovnog i željezničkog prijevoza – prevezeni putnici (mil)



Izvor: Državni zavod za statistiku, Izvešće Transport i komunikacije, kolovoz 2022.

4. TEHNIČKI OPIS DIZEL-MOTORNOG VLAKA SERIJE 7 023

Dizel-motorni vlak (DMV) serije 7 023 je niskopodni dizel-motorni vlak za regionalni promet proizveden u Končar d.d. za potrebe HŽ Putnički prijevoz d.o.o. prema ugovoru sklopljenom 2014. godine.¹⁶ Prototip vlaka serije 7023 001 izgrađen je 2016. godine u sklopu velike isporuke elektro-motorni vlak (EMV) serije 6112.¹⁷

Znači, primarni cilj prilikom izrade dizel-motornog vlaka serije 7 023 je bio da bude na istoj platformi kao i novi elektromotorni vlak iz razloga unifikacije osnovnih sklopova. Također je bilo potrebno osigurati mogućnost spajanja u višestruki sustav i upravljanje motornih vlakova na istoj platformi i to najmanje tri garniture.

4.1. Osnovni opis i tehnički podaci dizel-motornog vlaka serije 7 023

Dizel-motorni vlak za regionalni promet je trodijelna kompozicija namijenjena regionalnom putničkom prometu, s dvije motorne jedinice i jednim središnjim modulom¹⁸.

Moduli su:

- **A/B Krajnji pogonski modul s upravljačnicom:** Jednim je krajem oslonjen na pogonsko okretno postolje, a drugim na nosivo međupostolje na spoju dvaju modula. Sva pogonska oprema smještena je na krovu vlaka. Većina prostora (osim prostora iznad pogonskih postolja) u sanduku je niskopodni putnički prostor (visina poda na 600 mm iznad tračnica, 850 mm iznad slobodnih postolja i 1200 mm iznad pogonskih okretnih postolja). Omogućen je ulaz s perona visine 200, 350 ili 500 mm. Na pogonskom modulu je ugrađena oprema pogona instalirane snage 390 kW s dva vučna elektromotora. Modul je opremljen s parom dvostrukih vrata širine 1300 mm te sjedištima višeg komfora prilagođenih regionalnom prijevozu. Na jednom krajnjem dijelu putničkog prostora nalazi se odjeljak I. razreda sa sjedalima višeg komfora i monitorima za reprodukciju video materijala.¹⁹
- **C Putnički modul:** Ugrađuje se između krajnjih modula s upravljačnicama te se oslanja na dva međupostolja na spojevima dvaju modula. Modul je u potpunosti niskopodni (visina poda na 600 mm iznad tračnica, a maksimalno 850 mm iznad slobodnih postolja). Modul je opremljen s dva para dvostrukih vrata te sjedištima višeg komfora prilagođenih regionalnom prijevozu. U modul

¹⁶ https://hr.wikipedia.org/wiki/H%C5%BD_serija_7023

¹⁷ Ibid

¹⁸ Interni dokument „Tehnički opis - DMV za regionalni promet za HŽ PP, Končar-električna vozila d.d., 2015.“

¹⁹ Ibid

ugrađen je sanitarni sklop za hendikepirane osobe. Na krovu modula nalazi se glavni kompresor i uređaj za grijanje i hlađenje modula.²⁰

Putnički prostori modula su međusobno spojeni mješovima i čine jedinstveni prostor bez pregradnih stijena.²¹ Pod u području mješova je na visini od najviše 850 mm, a prijelazi s jedne na drugu razinu izvedeni su blago zakošenim rampama (nagiba 1:8).²² U putničkom prostoru su ugrađene djelomične transparentne pregrade, koje vizualno ne zatvaraju prostor, a štite putnike od hladnog zraka pri otvaranju vrata.²³

Pogon vlaka je koncipiran na način da se sastoji od dvije nezavisne pogonske jedinice na krajnjim modulima vozila. U slučaju kvara jednog od pogonskih modula, on se može isključiti, a vlak može nastaviti vožnju, ali uz smanjena ubrzanja. I vučom i kočenjem vlaka se upravlja preko iste upravljačke ručice (kontrolerom). U slučaju da je električna kočnica sposobna ostvariti kontrolerom zadanu silu kočenja, uključuje se samo ona. U slučaju da se ne može zadana sila kočenja ostvariti samo elektro-kočnicom, uključuje se i pneumatska kočnica vlaka.²⁴ Upravljanje vlakom je riješeno tako da omogućava povezivanje tri dizel-motorna vlaka u jednu cjelinu preko automatskih kvačila te povezivanje s elektro-motornim vlakom.²⁵ Upravljanje ovako povezanim vozilima je identično kao da se vozi pojedinačno, a preko PC panela i signalne ploče strojovođa dobiva podatke i obavlja nadzor pogona svih vozila u kompoziciji. Pogon dizel-motornog vlaka je dizel-električni s dvije pogonske jedinice snage 390kW, četiri vučna asinkrona motora (dva po jedinici), te s električnom kočnicom.²⁶ Pogon je projektiran u skladu s najnovijim dostignućima u tome području tako da omogućuje česta ubrzanja i kočenja, a zahtijeva minimalno održavanje.²⁷ Dva vučna motora napaja jedan pretvarač koji je napajan iz dizel generatorske grupe. Napajanje pomoćnih pogona dizel-motornog vlaka realizirano je preko statičkog pretvarača jednofaznog napona u trofazni integriranog u glavni pogon vozila. Svi uređaji su mikroprocesorski upravljani i sadrže memoriju kvarova.²⁸

Svaki pogonski modul s obje vanjske bočne strane upravljačnice ima ugrađenu video kameru za praćenje ulaza ili izlaza putnika, a za vrijeme vožnje i stajanja vozila izvana.²⁹ U svakom modulu ugrađene su i 2 kamere za unutarnji nadzor. Za informiranje putnika vozilo na svakom kraju ima čeonu pokazivač naziva cilja putovanja (krajnje službeno mjesto), dva bočna vanjska sa svake strane te u prostoru vrata po jedan unutarnji obostrani pokazivač.³⁰ Osim navedenoga, u putničkom prostoru su

²⁰ Interni dokument „Tehnički opis - DMV za regionalni promet za HŽ PP, Končar-električna vozila d.d., 2015.“

²¹ Ibid

²² Ibid

²³ Ibid

²⁴ Ibid

²⁵ Ibid

²⁶ Ibid

²⁷ Ibid

²⁸ Ibid

²⁹ Ibid

³⁰ Ibid

ugrađeni zvučnici za zvučnu najavu službenih mjesta u kojima se dizel-motorni vlak zaustavlja.³¹

Tablica 4: Osnovni tehnički podaci dizel-motornog vlaka

Kinematički profil Prema UIC 505-1	Prema UIC 505-1
Širina kolosijeka	1435 mm
Raspored osovina	Bo'2'2'Bo'
Dužina DMV-a	58500 mm
Širina sanduka	2885 mm
Materijal izrade sanduka	Čelik – trajnost 50 godina
Otpornost sanduka	Prema normama EN12663 i EN 15227 (1-3)
Klimatski uvjeti	Za drugu klimatsku zonu od -250C - +350C Snježni uvjeti, vlaga 95%
Razmak sredina okretnih postolja	16225/16550 mm
Razmak osovinskih sklopova	2700 mm
Promjer kotača pogonskog postolja nov/istrošen	860/790 mm
Promjer kotača slobodnog postolja nov/istrošen	750 / 690 mm
Visina poda	570-600 / 600 / 850/ 1200 mm prijelaz 1:8
Broj sjedećih mjesta	156+ 11 preklopnih
Broj stajaćih mjesta (4 putnika/m ²)	175 (preklopna sjedala nisu zauzeta)
Broj mjesta za bicikle i kolica za hendikepirane	2 bicikla i dvoja kolica
Broj vrata za ulaz putnika	8
Vlastita masa praznog DMV-a	114,8 t
Najveći osovinski pritisak	180 kN
Najveće ubrzanje (kod punog opterećenja)	0,7 m/s ²
Najveće usporenje	>1,0 m/s ²
Najveće usporenje kod kočenja u opasnosti	>1,3 m/s ²
Najveća vučna sila	120 kN (sa srednje istrošenim kotačima)
Snaga električne kočnice	1460 kW
Najveća brzina DMV-a	120 km/h
Broj i vrsta vučnih motora	4 asinkrona motora
Snaga dizel motora	2x390 kW
Radna kočnica	Zračna i električna
Pritvrdna kočnica	Opružna (do 40 ‰ – puni vlak)

³¹ Interni dokument „Tehnički opis - DMV za regionalni promet za HŽ PP, Končar-električna vozila d.d., 2015.“

Kočnica za opasnost	U put. prostoru pored vrata s mogućnošću odgode prema UIC 541-5
Najmanji polumjer zavoja u prometu	150 m; prolaznost kroz dvostruki S zavoj (s nadvišenjem) polumjera 240 m brzinom 80 km/h
Najmanji polumjer zavoja	Prolaznost brzinom 5 km/h, unutar radionica za popravak i održavanje vozila, kolosiječnim lukom minimalnog polumjera 90 m praznog DMV-a pri čemu okretna postolja ni dijelovi pričvršćeni za njih ne dodiruju čvrste dijelove vagonskog sanduka
Napon upravljanja	24V DC
Visina DMV-a (bez krovne opreme)	3500 mm
Maksimalna visina DMV-a	4280 mm
Širina sjedala	450 mm i 1025 mm za dvosjed u II. razredu, 1125 za dvosjed u I. razredu
Širina prolaza	643 mm u II. razredu 415 mm u I. razredu
Izolacija sanduka	Zvučno toplinska $k = 1,5 \text{ W/m}^2\text{K}$ u mirovanju odnosno $k = 2,3 \text{ W/m}^2\text{K}$ kod brzine 120km/h
Buka u unutrašnjosti DMV-a	Putnički prostor - najviše 74 dB (A) Upravljačnica - najviše 72 dB (A)
Buka za vrijeme vožnje prema okolišu	Prema EN ISO 3095:2001
Komfor vožnje	Prema UIC 513 – umjeren
Glavni zračni rezervoari	Ukupno 300 l
Zračni cjevovodi	od nehrđajućeg čelika
Kočenje DMV-a	Prema EN 13452-1
Indirektna kočnica	Automatska zračna s djelovanjem preko glavnog zračnog voda, a aktivira se preko posebnog kontrolera kočenosti $\lambda > 105\%$ Izvedba sukladno UIC540; UIC541-5, UIC541-6, UIC544-1, UIC546 i 612 te EN 13452-1:2003
Direktna kočnica	Mikroprocesorski upravljana zračna s kombiniranim djelovanjem s el. kočnicom kočenosti $\lambda > 105\%$
Aku baterije	Kapacitet 2x300 Ah

Izvor: Interni dokument „Tehnički opis - DMV za regionalni promet za HŽ PP, Končar-električna vozila d.d., 2015.“

4.1.1. Glavni i pomoćni pogoni dizel-motornog vlaka

Glavni pogon se sastoji od dvije identične vučne jedinice, od kojih je svaka smještena na jedan motorni modul.³² Svaku vučnu jedinicu čine dizel motor, generator, rashladni blok, pretvarač vuče, kočni otpornik i dva asinkrona vučna motora (smještena na motornom postolju).³³ Svaki pretvarač vuče ima u sebi integrirane pretvarače za napajanje pomoćnog pogona i punjač baterija.³⁴ Na pretvarač vuče spojeni su paralelno dva trofazna asinkrona kavezna vučna motora.³⁵ Pretvarači su izvedeni u IGBT tehnologiji. Hlađenje pretvarača je prisilnom cirkulacijom rashladne tekućine (antifriz), koja se hladi zrakom u izmjenjivaču topline. Osim režima vuče, pretvarači su osposobljeni i za režim električnog kočenja preko pretvarača glavnog pogona i kočnog otpornika.³⁶ Svaki pogonski modul ima vlastiti nezavisni mikroprocesorski sustav upravljanja za reguliranje vučno/kočne sile, reguliranje brzine i zaštite od proklizavanja. Sustav upravljanja je programiran da ostvari optimalne uvjete vuče i električnog kočenja.³⁷ Mikroprocesorski sustav sadrži i funkcije mjerenja, zaštite, dijagnostike i memoriranja kvarova glavnog pogona te funkciju komunikacije s nadređenim računalom vozila.³⁸ Sva ugrađena elektronika je modularne izvedbe i omogućuje brzu i jednostavnu izmjenu te popravak u laboratorijskim uvjetima. Glavni pogon omogućava vozilu postizanje brzine 70 km/h za manje od 1 minute (na ravnoj pruzi bez uspona).³⁹

Pomoćni pogon obuhvaća pretvarače pomoćnog pogona i trošila.⁴⁰ Pretvarači za napajanje pomoćnog pogona nalaze se u pretvaraču glavnog pogona. Pretvarač je modularne izvedbe tako da je zamjena i popravak svakog dijela jednostavan i ostvariv i izvan vozila. Ostvarena je mogućnost prespajanja trošila vozila s jednog izmjenjivača na drugi kako bi se omogućio rad osnovnog pogona neophodnog za vožnju i u slučaju kvara jednog od izmjenjivača, uz isključivanje trošila koja nisu neophodna za ostvarenje vuče.⁴¹ Pomoćni pogon vozila je podijeljen u više grupa trošila zbog mogućnosti njihovog prespajanja kod kvara ili isključivanja trošila zbog ostvarenja veće snage vuče.

³² Interni dokument „Tehnički opis - DMV za regionalni promet za HŽ PP, Končar-električna vozila d.d., 2015.“

³³ Ibid

³⁴ Ibid

³⁵ Ibid

³⁶ Ibid

³⁷ Ibid

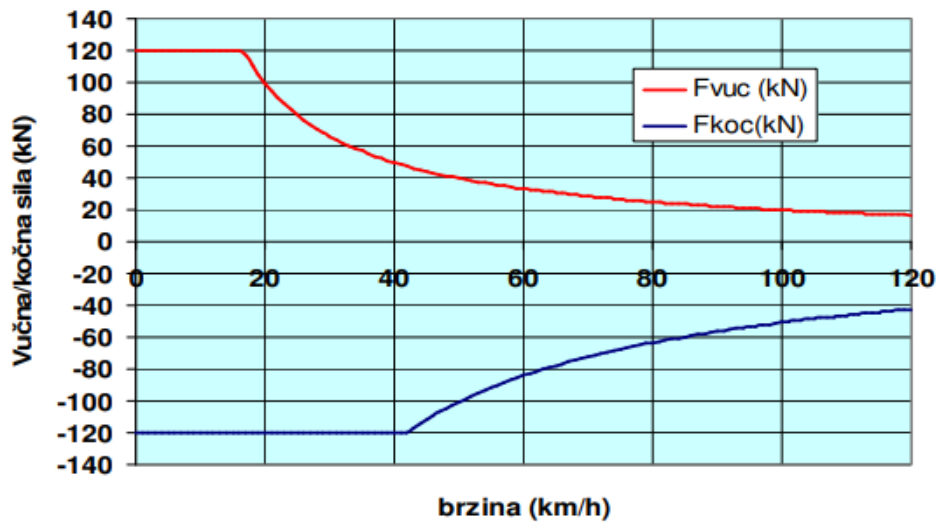
³⁸ Ibid

³⁹ Ibid

⁴⁰ Ibid

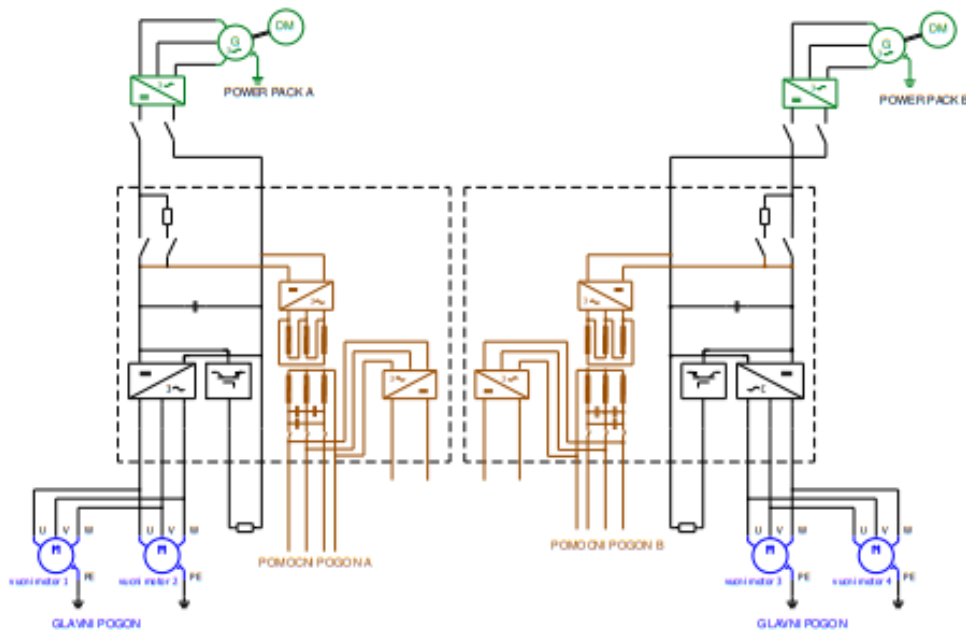
⁴¹ Ibid

Karakteristika vozila



Slika 4: Pomoćni pogon DMV-a

Izvor: Interni dokument „Tehnički opis - DMV za regionalni promet za HŽ PP, Končar-električna vozila d.d., 2015.“



Slika 5: Shema glavnog pogona vozila sa integriranim pretvaračima za napajanje pomoćnog pogona i punjačem baterija

Izvor: Interni dokument „Tehnički opis - DMV za regionalni promet za HŽ PP, Končar-električna vozila d.d., 2015.“

4.1.2. Sustav upravljanja i zaštita

Nadređeno računalo (NR) je računalo u upravljačnici motornog modula te komunicira s računalima za upravljanje glavnim pogonom i sa svim ostalim računalima vozila (glavni upravljački kontroler, PC paneli, klima uređaji, vrata...) preko komunikacijskih sabirnica vozila, te preko određenog broja logičkih signala.⁴² Brine se za zadovoljavanje zadanih parametara vožnje uvažavajući maksimalne mogućnosti vozila i komfor vožnje (brzina, klizanje, akceleracija), koordinira rad kočnica (električne i pneumatske). Naredbe i parametre vožnje prima od strojovođe, daje naloge za njihovo izvršenje, a po potrebi ih i korigira ako bi njihovo izvršenje narušilo sigurnost pogona ili uzrokovalo poteškoće putnicima. Informacije prema strojovođi i servisnom osoblju daje preko zaslona smještenog ispred strojovođe. Ima mogućnost registriranja važnijih događaja u pogonu ili u vožnji. I u slučaju kvara nadređenog računala vozila, vozilo je sposobno za vožnju. Komunikacijske sabirnice vozila su koncipirane tako da osiguravaju potpunu redundanciju podataka koji se preko njih šalju.⁴³

Inteligentni upravljački kontroler je sastavni dio glavnog kontrolera i smješten je u upravljačkom pultu ispred strojovođe. Inteligentni kontroler prihvaća naloge strojovođe za upravljanjem glavnim funkcijama vozila, obrađuje ih te prosljeđuje putem komunikacijskih kanala prema ostalim računalima u vozilu. Opremljen je s dva identična i međusobno neovisna računala kako bi se osigurala redundantnost funkcije kontrolera.

Svaki glavni pogon vozila ima **računalo** koje se brine o stanju pogona. U slučaju kvara nadređenog računala, računalo pogona preuzima ključne funkcije nadređenog računala u cilju osiguranja sposobnosti vozila za vožnju.⁴⁴

Sustav mjerenja osigurava mjerne signale struje i napona glavnog elektromotornog pogona te broj okretaja osovine motora za obradu u sustavu regulacije i sustavu zaštita, galvanski odvojene od energetskog kruga.⁴⁵ Većina pogonskih mjerenih veličina mjeri se preko mjernih transformatora.⁴⁶

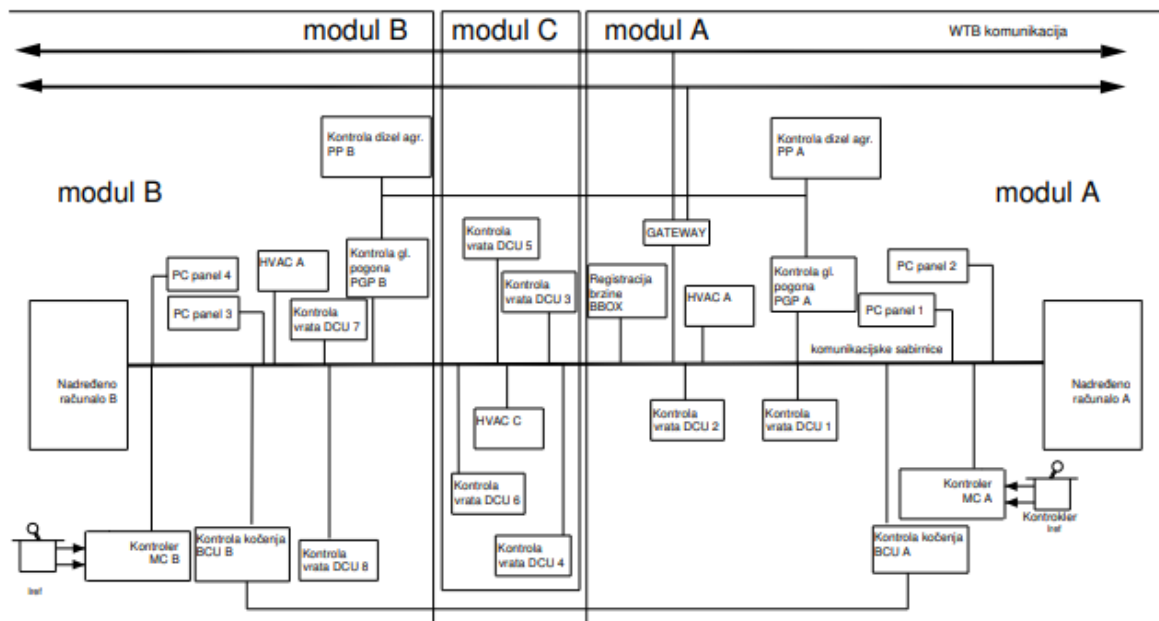
⁴² Interni dokument „Tehnički opis - DMV za regionalni promet za HŽ PP, Končar-električna vozila d.d., 2015.“

⁴³ Ibid

⁴⁴ Ibid

⁴⁵ Ibid

⁴⁶ Ibid



Slika 6: Blok shema sustava upravljanja dizel-motornog vozila

Izvor: Interni dokument „Tehnički opis - DMV za regionalni promet za HŽ PP, Končar-električna vozila d.d., 2015.“

4.1.3. Osnovni postupci rukovanja i upravljanja

U dizel-motorno vozilo se ulazi aktiviranjem ključa u bravici kod prvih vrata s desne strane (s obje strane vozila).⁴⁷ Nakon što strojovođa dođe na upravljačko mjesto, isti ključ koji je upotrijebio za otvaranje vanjskih vrata vozila stavlja u bravicu na upravljačkom pultu i zakreće u položaj „1“.⁴⁸ Ovime se uključuju sklopnici za napajanje upravljačkih krugova vozila, nadređeno računalo na toj strani vozila postaje vodeće, uključuje se elektronika kontrolera, te se uključuju PC paneli vozila.⁴⁹ S pomicanjem ručice kontrolera za zadavanje smjera iz pozicije „STOJ“ u bilo koju drugu poziciju, omogućeno je aktiviranje dizel motora te automatsko pokretanje izmjenjivača pomoćnog pogona.⁵⁰ Zatim se ostvaruje ventilacija vučnih motora i starta glavni kompresor vozila.⁵¹ Nakon što se ostvari tlak zraka dovoljan za raskočenje i zatvore sva vrata, vozilo je spremno za vožnju. Prije zadavanja naloga vožnje potrebno je zadati brzinu koja mora biti veća od nule (iznos reference brzine vidi se na glavnom PC panelu).⁵² Nalog za vožnju zadaje se velikom ručicom kontrolera (vuča-kočenje) pomicanjem naprijed.⁵³ Nalog za kočenje vozila zadaje se istom ručicom kontrolera

⁴⁷ Interni dokument „Tehnički opis - DMV za regionalni promet za HŽ PP, Končar-električna vozila d.d., 2015.“

⁴⁸ Ibid

⁴⁹ Ibid

⁵⁰ Ibid

⁵¹ Ibid

⁵² Ibid

⁵³ Ibid

pomicanjem u položaj prema natrag, a kut za koji se ručica zakrenula proporcionalan je traženom momentu kočenja.⁵⁴ Računalo kočnice iz zadanog naloga i podatka o opterećenosti vozila, generira signale reference kočenja za pretvarače glavnog pogona.⁵⁵ Ako su pretvarači glavnog pogona dovoljni za ostvarenje željenog momenta kočenja, pneumatska kočnica se niti ne aktivira. Ako je željeni moment kočenja nešto veći od momenta koji se može postići električnom kočnicom, računalo kočnice aktivira i pneumatsku kočnicu na slobodnom postolju.⁵⁶ Ako se zadani moment kočenja ne može postići samo s električnim kočenjem na motornim postoljima i pneumatikom na slobodnom, uključuje se i pneumatska kočnica na motornim okretnim postoljima.⁵⁷ Po završetku vožnje moguće je potpuno isključiti vozilo pomicanjem ključa u položaj „-1“. Ako se želi ostaviti vozilo uključeno i samo promijeniti kabinu, potrebno je ključ prebaciti u položaj „0“, izvaditi ga iz brave te prenijeti u drugu upravljačnicu.⁵⁸

4.1.4. Vuča i kočenje dizel-motornog vlaka serije 7 023

Upravljanje vučom i kočenjem dizel-motornog vlaka realizirano je na način da kvar bilo kojeg od ključnih računala vozila ne može imobilizirati vozilo.⁵⁹ Nalog za vuču ili kočenje zadaje se preko upravljačkog kontrolera.⁶⁰

Promjena režima vožnje iz vuče u kočenje može biti zadana kontrolerom, pomicanjem ručice u stražnji položaj ili automatski u sklopu automatske regulacije brzine.⁶¹

Ako je zadani moment kočenja veći nego što ga može ostvariti, glavni pogon vozila računala kočnice zadaju i pneumatici nalog za kočenje.⁶² Prvo se zadaje nalog slobodnim postoljima za pneumatsko kočenje, a ako to nije dovoljno, pneumatski se počinje kočiti i s motornim postoljima.⁶³

⁵⁴ Interni dokument „Tehnički opis - DMV za regionalni promet za HŽ PP, Končar-električna vozila d.d., 2015.“

⁵⁵ Ibid

⁵⁶ Ibid

⁵⁷ Ibid

⁵⁸ Ibid

⁵⁹ Ibid

⁶⁰ Ibid

⁶¹ Ibid

⁶² Ibid

⁶³ Ibid

4.1.5. Upravljačnica

Komunikacija sa strojovođom ostvarena je preko glavnog kontrolera, prekidača i tipkala na upravljačkom pultu i 3 PC panela.⁶⁴

Pneumatskom kočnicom se upravlja elektronski preko upravljačke ručice, a ostvareni tlakovi se mogu vidjeti preko manometara za praćenje parametara kočnice i glavnog voda.⁶⁵

PC-panel za video nadzor služi i za prikaz voznog reda.⁶⁶

Vozilo je opremljeno video nadzorom koji omogućava strojovođi pregled prostora uz lijevi i desni bok vozila. Video nadzor unutrašnjosti vozila omogućavaju kamere koje permanentno snimaju prostor za putnike iz sigurnosnih razloga. Sustav preko PC-panela za video nadzor ima mogućnost prikaza više kamera istovremeno.⁶⁷

Vlak ima tipkalo uređaja za kontrolu budnosti na pedali kod nogu i na lijevom dijelu upravljačkog pulta.⁶⁸ Također, u prostoru se nalazi i utičnica 230V 50Hz.



Slika 7: Upravljački pult

Izvor: Interni dokument „Tehnički opis - DMV za regionalni promet za HŽ PP, Končar-električna vozila d.d., 2015.“

⁶⁴ Interni dokument „Tehnički opis - DMV za regionalni promet za HŽ PP, Končar-električna vozila d.d., 2015.“

⁶⁵ Ibid

⁶⁶ Ibid

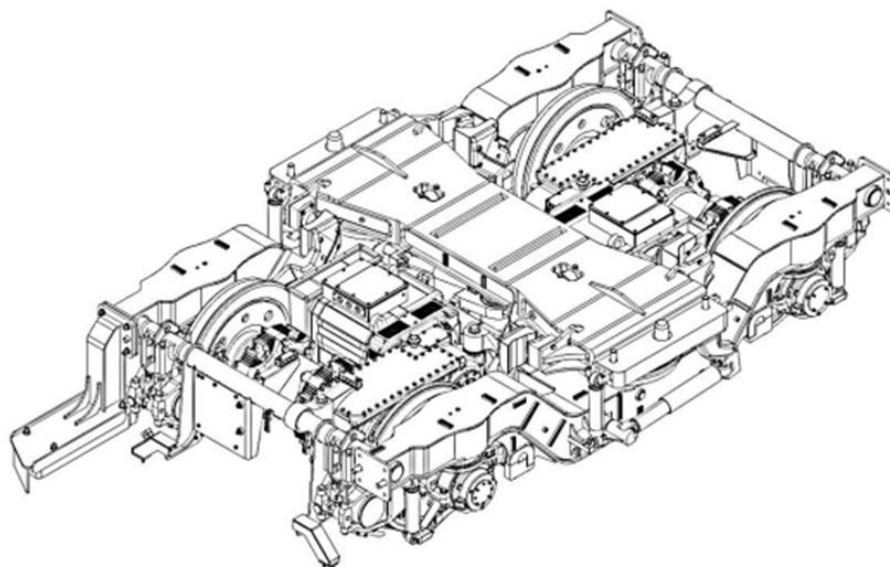
⁶⁷ Ibid

⁶⁸ Ibid

4.2. Opis mehaničkog dijela dizel-motornog vlaka

4.2.1. Pogonsko i slobodno okretno postolje

Pogonsko okretno postolje je dvoosovinsko s osovinskim pritiskom do 19 t (proizvođač KONČAR).⁶⁹ Postolje je projektirano za brzinu vožnje do 160 km/h.⁷⁰ Razmak osovina u okretnom postolju je 2700 mm. Osovinski sklop se sastoji od dva monoblok kotača, osovine i po dvije kočne disk ploče na svakom kotaču.⁷¹ Na okviru postolja ugrađena su ležišta za prihvat slijedeće opreme: vučnog elektromotora, prijenosnika, pjeskara, čistača tračnica, sustava za podmazivanje vijenaca kotača, elementa pneumatske kočnice, mjernih uređaja, četkica za uzemljenje.⁷²



Slika 8: Pogonsko okretno postolje

Izvor: Interni dokument „Tehnički opis - DMV za regionalni promet za HŽ PP, Končar-električna vozila d.d., 2015.“

Slobodno okretno postolje je dvoosovinsko s osovinskim pritiskom do 18 t (proizvođač KONČAR) te prilagođeno za brzinu vožnje do 160 km/h⁷³. Razmak osovina u okretnom postolju je 2700 mm. Na postolje se oslanjaju dva sanduka međusobno vezana zglibom, tzv. Jacobs postolje.

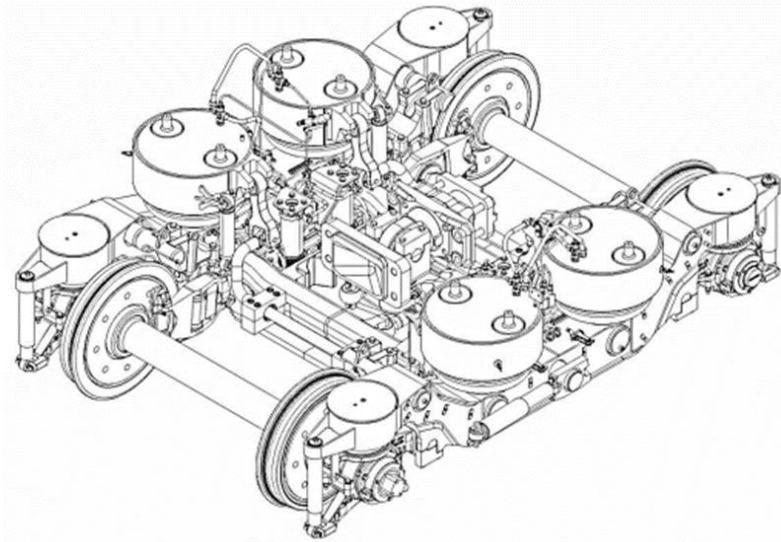
⁶⁹ Interni dokument „Tehnički opis - DMV za regionalni promet za HŽ PP, Končar-električna vozila d.d., 2015.“

⁷⁰ Ibid

⁷¹ Ibid

⁷² Ibid

⁷³ Ibid



Slika 9: Slobodno okretno postolje

Izvor: Interni dokument „Tehnički opis - DMV za regionalni promet za HŽ PP, Končar-električna vozila d.d., 2015.“

4.2.2. Glavni okvir i vagoni sanduk

Glavni okvir i vagoni sanduk (proizvođač KONČAR) izrađuju se kao jedinstvena cjelina, čiji svi elementi sudjeluju u preuzimanju predviđenih opterećenja.⁷⁴ Ovi elementi izvode se u dva oblika: krajnji moduli s upravljačnicom i putničkim prostorom, te srednji modul u kojima se nalazi samo putnički prostor.⁷⁵

4.2.3. Centralni vlačni uređaj i spojne motke

Na strani upravljačnice modul je opremljen automatskim kvačilom (Schakuhead, tip 10) koje je za glavni okvir vozila učvršćeno posredstvom elastomernog umetka koji dozvoljava hodove + 40 mm i – 75 mm.⁷⁶ Osim mehaničke veze garnitura 2 ili 3 DMV, ovaj uređaj automatski povezuje pneumatske instalacije garnitura te električne instalacije za prijenos informacija. Spajanje se može izvršiti bez oštećenja do brzine 5 km/h.⁷⁷

⁷⁴ Interni dokument „Tehnički opis - DMV za regionalni promet za HŽ PP, Končar-električna vozila d.d., 2015.“

⁷⁵ Ibid

⁷⁶ Ibid

⁷⁷ Ibid

4.2.4. Kočne čeljusti i kočni cilindri

Kočne čeljusti osiguravaju prijenos sile s pneumatskog kočnog cilindra na kočne uloške, koji pritišćući na kočne ploče (diskove).⁷⁸ Kočne čeljusti sastoje se do po dvije dvostruke lamele međusobno spojene jarmom. Jaram je „U“ oblika, i obuhvaća vijenac kotača.⁷⁹

4.2.5. Kočnica

Podjela kočnica prema vrsti opreme:

1. **Elektrodinamička (ED):** Prioritet kod kočenja ima elektrodinamička kočnica. Princip rada ove kočnice je takav da se elektromotorni pogon vlaka prebaci u režim elektromotornog kočenja. Vučni motori vlaka u ovom režimu rada rade kao generatori. Ovo je najpoželjniji vid kočenja jer nema trošenja mehaničkih komponenata.⁸⁰
2. **Elektropneumatska (EB):** Jedina djeluje na sve osovine vlaka. Na sve kotače vlaka montirani su s obje strane kočni diskovi, a na postoljima su ugrađeni mehanizmi (kaliperi) s kočnim umetcima koji preko kočnih cilindara pritišću kočne diskove i na taj način zavisno o sili pritiska ostvaruju odgovarajuću silu kočenja vlaka.⁸¹ Elektropneumatska kočnica vlaka može biti aktivirana na dva načina:
 - a. **Aktivacija preko ispuštanja zraka iz glavnog voda vozila:** Ispuštanjem zraka iz glavnog voda vozila, preko rasporednika se djeluje na kočne cilindre kočnice i ona koči. Sile kočenja nema kada je glavni vod na 5 bara ili više, a puno kočenje se postiže kod tlaka u glavnom vodu ispod 3,5 bara.⁸²
 - b. **Aktivacija ručicom kontrolera vozila:** Ručica kontrolera vozila kada je pomaknuta prema natrag daje glavnom računalu kočnice (BCU-A ili BCU-B) strujni signal proporcionalan kutu pomaka prema natrag. Na osnovu ovog signala glavno računalo kočnice daje nalog pretvaračima glavnog pogona za ulazak u režim elektrodinamičkog kočenja.⁸³
3. **Pritvrdna kočnica (PB):** Djeluje na 4 osovine slobodnih okretnih postolja. Pritvrdna kočnica je djelotvorna na nagibima do 40‰, ako je vozilo puno putnika. Opružni kočni cilindri smješteni su na svim slobodnim okretnim postoljima. Indikatori stanja zakočenosti pritvrdne kočnice nalaze se izvana ispod sanduka (2 komada sa svake strane vlaka).⁸⁴

⁷⁸ Interni dokument „Tehnički opis - DMV za regionalni promet za HŽ PP, Končar-električna vozila d.d., 2015.“

⁷⁹ Ibid

⁸⁰ Ibid

⁸¹ Ibid

⁸² Ibid

⁸³ Ibid

⁸⁴ Ibid

Podjela kočnica elektromotornog dizel-motornog vozila prema funkciji (mogućim režimima kočenja):

1. **Radna kočnica (Service Brake)/direktna kočnica:** Regulacijom kočne sile se ostvaruje smanjenje brzine vozila odnosno zaustavljanje vozila ovisno o upravljačkim nalogima i trenutnoj brzini kretanja uvažavajući uvjete vožnje i opterećenje vozila putnicima.
2. **Sigurnosna kočnica (SafetyBrake)/indirektni kočnik:** Pouzdano zaustavljanje vozila koristeći isključivo pneumatsku opremu u slučaju nemogućnosti korištenja sustava elektropneumatske kočnice.⁸⁵
3. **Kočnica u slučaju opasnosti (EmergencyBrake):** Zaustavljanje vozila na što kraćoj udaljenosti i u što kraćem vremenu.⁸⁶
4. **Kočnica u slučaju opasnosti s odgodom djelovanja (NBA):** Putnici mogu aktivacijom poteznice poslati zahtjev za kočenjem u slučaju opasnosti. Zahtjev se prihvaća u nadređenom računalu i prosljeđuje strojovođi kao svjetlosno i zvučno upozorenje (na PC panelu).⁸⁷
5. **Pridržna kočnica (Holding Brake):** Automatski onemogućuje lagano kretanje unatrag dok je vozilo zaustavljeno.⁸⁸
6. **Pritvrdna kočnica (Parking Brake)/parkirna kočnica:** Namjena parkirne kočnice je zadržati vozilo u stanju mirovanja na uzbrdici.⁸⁹
7. **Kočenje u funkciji automatskog održavanja zadane brzine:** U režimu vožnje, dok je ručica kontrolera u položaju vuče, vozilo će automatski održavati zadani iznos kretanja, ovisno o konfiguraciji pruge (npr. lagana nizbrdica).⁹⁰

4.2.6. Vrata

Na dizel-motornom vlaku je ugrađeno 8 dvokrilno izbočno-pomičnih vrata.⁹¹ Širina svijetlog otvora vrata iznosi 1300 mm, a visine svijetlog otvora 1930 mm.⁹² Svaka vrata su opremljena tipkalom za otvaranje vrata, a za ulazak u modul s invalidskim WC-om koriste se vrata koja su dodatno opremljena tipkalom za invalidne osobe.⁹³ Vrata se pokreću elektromotornim pogonom kojim upravlja i nadgleda upravljačka elektronička jedinica smještena iznad svakih vrata.⁹⁴

⁸⁵ Interni dokument „Tehnički opis - DMV za regionalni promet za HŽ PP, Končar-električna vozila d.d., 2015.“

⁸⁶ Ibid

⁸⁷ Ibid

⁸⁸ Ibid

⁸⁹ Ibid

⁹⁰ Ibid

⁹¹ Ibid

⁹² Ibid

⁹³ Ibid

⁹⁴ Ibid

4.2.7. Osovinski prijenosnici i kardani

Prijenos snage s pogonskog elektromotora na pogonsku osovinu obavlja se zupčastim dvostupanjskim prijenosnikom.⁹⁵ Kućišta motora i reduktora su međusobno čvrsto povezani i čine jedinstven sklop.⁹⁶ Taj sklop je elastično ovješeno na okvir okretnog postolja.⁹⁷ Na ulaznu osovinu reduktora ugrađena je membranska spojka s mogućnošću proklizavanja u slučaju preopterećenja.⁹⁸ Izlazna osovina reduktora je šuplja i elastičnom spojkom se povezuje sa šupljim koaksijalnim kardanskim vratilom.⁹⁹

4.2.8. Glavni kompresor agregat

Dva kompresorska agregata za pripremu zraka su smješteni na krovu modula C.¹⁰⁰ Glavni kompresorski agregat služi za osiguranje stlačenog zraka za kočnice i pneumatske uređaje.¹⁰¹ To je samostojeća jedinica koja se sastoji od klipnog bezuljnog kompresora i paralelnog membranskog sušača zraka, pogonjenog trofaznim asinkronim električnim motorom, te sustava za upravljanje, regulaciju, mjerenje i hlađenje stlačenog zraka.¹⁰² Kompresorom se daljinski upravlja s upravljačkog pulta, a tlačna sklopka automatski kontrolira rad kompresora u području tlaka od 8 do 10 bar.¹⁰³ Kapacitet uređaja je minimalno 675 l/min.¹⁰⁴

4.3. Opis dizel električnog dijela dizel-motornog vlaka serije 7 023

Dizel električki dijelovi vlaka su podijeljeni u pet osnovnih cjelina: oprema dizelskog pogonskog sustava, oprema glavnog i pomoćnog strujnog kruga (vučni strujni krug), oprema sustava upravljanja, oprema upravljačnice, ostala oprema (registracija brzine, rasvjeta, video nadzor, klimatizacija, vanjski paneli...).

⁹⁵ Interni dokument „Tehnički opis - DMV za regionalni promet za HŽ PP, Končar-električna vozila d.d., 2015.“

⁹⁶ Ibid

⁹⁷ Ibid

⁹⁸ Ibid

⁹⁹ Ibid

¹⁰⁰ Ibid

¹⁰¹ Ibid

¹⁰² Ibid

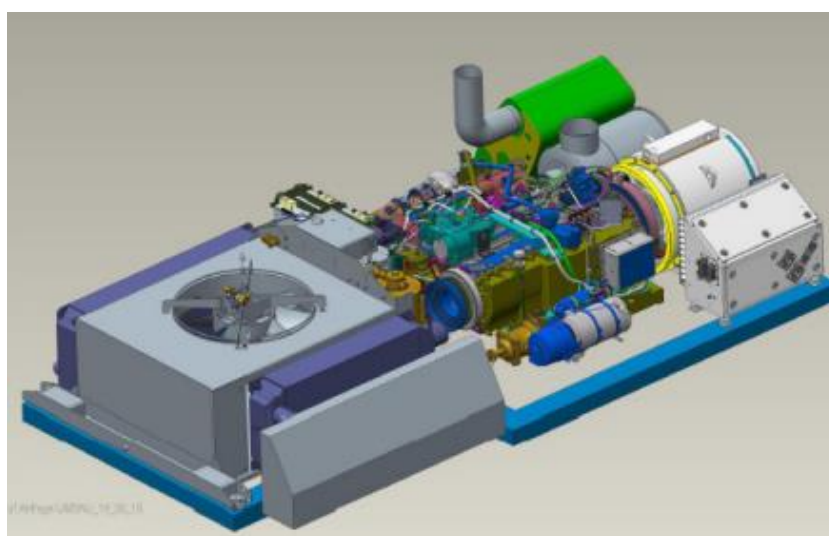
¹⁰³ Ibid

¹⁰⁴ Ibid

4.3.1. Dizelski pogonski sustav

Na krovove krajnjih modula vozila ugrađen je po jedan dizel agregat koji se sastoji od: dizel motora, električnog pokretača, generatora s permanentnim magnetima i ispravljačem, rashladnog sustava.¹⁰⁵

Dizelski agregat ima integriran sustav za upravljanje, nadzor i zaštitu i komunicira s računalom vuče.¹⁰⁶ Glavni alternator snage cca 345 kW se izvodi u tehnologiji permanentnih magneta (njegov rotor se sastoji od permanentnih magneta, a na izlazu nakon ispravljanja daje napon od cca 1500 VDC kojim se preko istosmjerne sabirnice napajaju pretvarači glavnog i pomoćnog pogona).¹⁰⁷



Slika 10: Dizel – genaratorska grupa – Power Pack

Izvor: Interni dokument „Tehnički opis - DMV za regionalni promet za HŽ PP, Končar-električna vozila d.d., 2015.“

Tablica 5: Glavni tehnički podaci

Nazivna snaga	390 kW
Napon izlaza	1500 V
Nazivna brzina vrtnje	1800 min ⁻¹
Dužina	3847 mm
Širina	2204 mm
Visina	787 mm
Emisija ispušnih plinova	787

Izvor: Interni dokument „Tehnički opis - DMV za regionalni promet za HŽ PP, Končar-električna vozila d.d., 2015.“

¹⁰⁵ Interni dokument „Tehnički opis - DMV za regionalni promet za HŽ PP, Končar-električna vozila d.d., 2015.“

¹⁰⁶ Ibid

¹⁰⁷ Ibid

4.3.2. Oprema glavnog strujnog kruga

Oprema glavnog strujnog kruga se sastoji od:

Pretvarač za napajanje vučnih motora: Vlak sadrži dva pretvarača glavnog pogona vozila, smještenih na krajnjim (A i B) modulima koji imaju ulogu osiguranja i regulacije energije za pokretanje asinkronih vučnih motora.¹⁰⁸ Svaki pretvarač napajan je iz trofaznog generatora.¹⁰⁹ Na svojim izlazima generira trofazni napon promjenjivog iznosa i frekvencije za ostvarenje traženog vučnog momenta motora.¹¹⁰

Tablica 6: Glavni tehnički podaci

Nazivni napon	1500 VDC
Nazivna snaga pri ulaznom naponu 1500-3000V DC	475 kW (730 kW kočenje)
Frekvencija	0-200Hz
Hlađenje	voda-etilen glikol – zrak

Izvor: Interni dokument „Tehnički opis - DMV za regionalni promet za HŽ PP, Končar-električna vozila d.d., 2015.“

Pretvarač pomoćnih napajanja: Pretvarač pomoćnih napajanja služi za napajanje pomoćnih uređaja (motor ventilatora, električnih pumpi, kompresora...) dizel-elektromotornog vlaka izmjeničnim i istosmjernim naponima.¹¹¹ Napaja se iz istosmjernog među-kruga naponom od 1500 V.¹¹² Ima tri izlaza:

- izlaz 1 : trofazni napon 3x400 V, 50Hz, 90 Kva
- izlaz 2 : jednofazni napon 230 V, 50Hz, 2,3Kva
- izlaz 3: istosmjerni napon za punjenje baterija i napajanje krugova 24 VDC, 10 kW.¹¹³

Punjač baterija: Punjač osigurava punjenje baterije i napajanje trošila krugova nazivnog napona 24 VDV i ukupnom strujom 360 A. ¹¹⁴

Vučni elektromotor: Vučni elektromotor je trofazni kavezni asinkroni motor snage 525 kW, predviđen za napajanje preko pretvarača frekvencije.¹¹⁵ Magnetski krug je

¹⁰⁸ Interni dokument „Tehnički opis - DMV za regionalni promet za HŽ PP, Končar-električna vozila d.d., 2015.“

¹⁰⁹ Ibid

¹¹⁰ Ibid

¹¹¹ Ibid

¹¹² Ibid

¹¹³ Ibid

¹¹⁴ Ibid

¹¹⁵ Ibid

potpuno lameliran.¹¹⁶ Mehanička zaštita motora je IP 21, a hlađenje prisilno zrakom.¹¹⁷ Motor je smješten u okretno postolje poprečno na uzdužnu os vozila i oviješten preko odgovarajućih elastičnih nosača.¹¹⁸

Tablica 7: Glavni tehnički podaci

Nazivna snaga	525 kW
Napon	1000 V
Struja	364 A
Maksimalna frekvencija	168 Hz
cosφ	0,89
Nazivna brzina vrtnje	2175 min ⁻¹
Maksimalna brzina vrtnje	5200 min ⁻¹
Hlađenje	zrakom (0,7 m ³ /s)

Izvor: Interni dokument „Tehnički opis - DMV za regionalni promet za HŽ PP, Končar-električna vozila d.d., 2015.“

Kočioni otpornici: Svaki pretvarač glavnog pogona opremljen je otpornicima za kočenje koji služe za odvođenje energije prilikom el. kočenja u obliku topline.¹¹⁹

4.3.3. Uređaji pomoćnog pogona i grijanja

Uređaje pomoćnog pogona i grijanja čine: akumulatorske baterije, motori pomoćnih pogona te grijalice putničkog prostora. U nastavku su detaljnije opisani motori pomoćnih pogona.

Svi **motori pomoćnog pogona** su trofazni asinkroni kavezni motori. Ventilatori vučnih motora smješteni su na krovu pogonskih modula i kroz ventilacijski kanal hlade vučne motore.¹²⁰

Tablica 8: Popis i snaga motora pomoćnog pogona

Motori pomoćnih pogona	Snaga [kW]
Ventilatori vučnih motora	4x1.1
Vodene pumpe pretvarača gl. i pom. pogona	4x1.5
Motor glavnog kompresora	2x7.5
Ventilatori pretvarača gl. i pom. pogona	2x1.5

¹¹⁶ Interni dokument „Tehnički opis - DMV za regionalni promet za HŽ PP, Končar-električna vozila d.d., 2015.“

¹¹⁷ Ibid

¹¹⁸ Ibid

¹¹⁹ Ibid

¹²⁰ Ibid

Kompresori i ostala vent. klima uređaja putn. prostora	3x20
Kompresori i ostala vent. klima uređaja upravljačnice	2x5
Motori ventilacije upravljačnice	2x1
Napajanje Power Pack-a	2x3

Izvor: Interni dokument „Tehnički opis - DMV za regionalni promet za HŽ PP, Končar-električna vozila d.d., 2015.“

4.3.4. Oprema sustava upravljanja

Nadređeno računalo je modularni mikroprocesorski sustav sa standardiziranim komunikacijskim sučeljima namijenjen za upravljanje vozilom kao cjelinom.¹²¹

Na nadređeno računalo spojene su direktno samo funkcije koje direktno ne utječu na vožnju dok se one od značaja za vožnju zadaju preko inteligentnog kontrolera koji ima dva nezavisna kanala i prosljeđuje naloge svim računalima vozila preko dvije nezavisne komunikacijske sabirnice.¹²²

Uz navedene funkcije na nadređenom računalu, dodatno se nalaze sljedeće funkcije: nalozi sa vrata vozila, tlačne sklopke kompresora, logika upravljanja sklopnicima, naredbe za isključenje pojedinog dijela pogona, nadzor ispravnosti osigurača, detektori požara, komunikacije prema WC-u, arbitriranje signalima kontrolera, nadgledanje sustava kočnice i ovjesa i nadgledanje sustava za zaštitu od pregrijavanja ležaja.¹²³

U slučaju kvara nadređenog računala, strojovođa dobiva samo zbirni signal kvara pojedinog sustava i reducirani set funkcija neophodnih za samu vožnju kako bi vozilo ipak ostalo u voznom stanju.¹²⁴

Inteligentni upravljački kontroler prima i obrađuje naloge strojovođe za upravljanjem glavnim funkcijama vozila te ih prosljeđuje putem komunikacijskih kanala prema ostalim računalima u vozilu. Opremljen je s dva identična i međusobno neovisna računala kako bi se osigurala redundantnost funkcije kontrolera:

- komunicira sa sustavom pneumatske kočnice,
- računalima glavnog pogona zadaje parametre pogona odnosno referencu momenta.¹²⁵

Računalo najave stanica prima podatke o trenutnoj poziciji putem GPS uređaja i podatke o mjestima zaustavljanja na temelju broja vlaka kojeg unosi osoblje vlaka. Iz ova dva podatka, a na osnovu učitane tablice stajališta šalje podatke na informativne

¹²¹ Interni dokument „Tehnički opis - DMV za regionalni promet za HŽ PP, Končar-električna vozila d.d., 2015.“

¹²² Ibid

¹²³ Ibid

¹²⁴ Ibid

¹²⁵ Ibid

panele na čelu i bokovima vozila te na informativne panele unutar vozila, i aktivira zvučnu najavu kolodvora ili stajališta.¹²⁶

Uređaj za mjerenje brzine te registraciju brzine i događaja Deuta Redbox je smješten u sredini vlaka u neposrednoj blizini autostop uređaja.¹²⁷ Uz njega se nalazi i mehanički brojač prijeđenih kilometara. Brzina se mjeri pomoću dva vlastita davača brzine proizvođača Deuta koji su smješteni na petoj i šestoj osovini vlaka. Autostop uređaj podatke o brzini dobiva iz uređaja za mjerenje brzine preko hardverskih digitalnih izlaza.¹²⁸

4.3.5. Upravljačnica i upravljački pult

Upravljačnica je oblikovana i izrađena u skladu s propisima te posebnim zahtjevima naručioca. Vrata između upravljačnice (strojarnice) i prostora za putnike opremljena su „panik“ bravom sa zasunom.¹²⁹ Strojovođa upravlja vozilom preko kontrolera, prekidača, tipkala i zaslona na upravljačkom pultu.¹³⁰ Svaka upravljačnica je opremljena s tri identična PC panela za interakciju i komunikaciju strojovođe prema pogonu i funkcijama vozila.¹³¹

Tablica 10: Raspored prikaza na PC panelima

	OSNOVNI MOD	REDUNDANTNI MOD	DIJAGNOSTIČKI MOD	KOMUNIKACIJA
Panel 1 MMI_A(B)1	vozni prikaz	stanje pogona prikaz kvarova (umjesto panela 2)	uz servisnu lozinku	MODBUS RS485_2 CAN1 Ethernet
Panel 2 MMI_A(B)2	stanje pogona prikaz kvarova	vozni prikaz (umjesto panela 1) vozni red najava stanica videoretrovizori videonadzor (umjesto panela 3)	uz servisnu lozinku	MODBUS RS485_2 CAN2 Ethernet
Panel 3 MMI_A(B)3	vozni red najava stanica videoretrovizori videonadzor	---	---	Ethernet

¹²⁶ Interni dokument „Tehnički opis - DMV za regionalni promet za HŽ PP, Končar-električna vozila d.d., 2015.“

¹²⁷ Ibid

¹²⁸ Ibid

¹²⁹ Ibid

¹³⁰ Ibid

¹³¹ Ibid

	vozni red u PDF formatu			
--	-------------------------	--	--	--

Izvor: Interni dokument „Tehnički opis - DMV za regionalni promet za HŽ PP, Končar-električna vozila d.d., 2015.“

Paneli 1 i 2 imaju pristup jednakoj količini informacija istog sadržaja. Panel 3 nema pristupa informacijama o stanju pogona vozila.¹³²

¹³² Interni dokument „Tehnički opis - DMV za regionalni promet za HŽ PP, Končar-električna vozila d.d., 2015.“

5. ZAKLJUČAK

Značajan dio voznog parka HŽ Putničkog prijevoza čine dizel-motorni vlakovi, a razlog tome je neelektrificirana mreža pruga. Najveći broj aktivnih dizel-motornih vlakova su visoke starosti. Namjena novih dizel-motornih vlakova serije 7 023 je modernizacija prijevoza putnika.

Prilikom gradnje dizel-motornog vlaka serije 7 023 primarni cilj je bio izrada serije vlakova na istoj platformi kao i novi elektromotorni vlakovi, iz razloga unifikacije osnovnih sklopova. Također je bilo potrebno osigurati mogućnost spajanja u višestruki sustav i upravljanje motornih vlakova na istoj platformi.

Dizel-motornim vlakovima obavlja se prijevoz na lokalnim i regionalnim prugama, najčešće na udaljenostima do 100 kilometara, a putnici koji žele nastaviti putovanje do urbanih središta, najčešće u odvojnim kolodvorima presjedaju u elektromotorne vlakove koji voze na prugama višega ranga i važnosti.

Zbog starog voznog parka, čestih kvarova vlakova te željezničke mreže kojoj je potrebna rekonstrukcija, kašnjenje vlakova te neudobnost putovanja nije rijetkost. Shodno tome, potražnja u željezničkom prometu kontinuirano pada iz godinu u godinu, a dominantnost ostalih prijevoznih sredstava raste na štetu željezničkog prijevoza.

S obzirom na trenutna i najavljena buduća ulaganja u željeznički promet kroz Strategiju prometnog razvoja Republike Hrvatske (2017. - 2030.) za očekivati je povećanje broja putnika u željezničkom putničkom prijevozu kao i povećanje udjela u ukupnom putničkom prometu.

LITERATURA

1. Gabud, B., „Moguća primjena elektrohibridnih vlakova Desiro ML na lokalnim i regionalnim prugama RH“, Časopis Željeznice 21, prosinac 2020.
2. Plan modernizacije i optimizacije poslovanja HŽ Putničkog prijevoza d.o.o., studija izvodljivosti i CBA za prioritetne projekte, travanj 2022.
3. Državni zavod za statistiku, Izvješće Transport i komunikacije, kolovoz 2022.
4. Izvješće o mreži 2022, HŽ Infrastruktura
5. Interni dokument: Tehnički opis - DMV za regionalni promet za HŽ PP, Končar-električna vozila d.d., 2015.
6. <https://mmpi.gov.hr/vijesti-8/u-promet-pusten-novi-dizel-elektricni-motorni-vlak/23837>
7. <https://www.hzinfra.hr/naslovna/mreza-hrvatskih-pruga/>
8. https://narodne-novine.nn.hr/clanci/sluzbeni/2021_07_84_1563.html
9. https://hr.wikipedia.org/wiki/H%C5%BD_serija_7023

POPIS SLIKA, TABLICA I GRAFOVA

Slike:

Slika 1: Novi dizel-električni motorni vlak koji je na prvu vožnju krenuo s pulskog kolodvora na relaciji Pula – Kanfanar – str. 3

Slika 2: Sustav elektrifikacije željezničke mreže u Hrvatskoj – str. 6

Slika 3: Željeznička mreža RH – podjela pruga – str. 7

Slika 4: Pomoćni pogon DMV-a – str. 17

Slika 5: Shema glavnog pogona vozila sa integriranim pretvaračima za napajanje pomoćnog pogona i punjačem baterija – str. 17

Slika 6: Blok shema sustava upravljanja dizel-motornog vozila – str. 19

Slika 7: Upravljački pult – str. 21

Slika 8: Pogonsko okretno postolje – str. 22

Slika 9: Slobodno okretno postolje – str. 23

Slika 10: Dizel – generatorska grupa – Power Pack – str. 27

Tablice:

Tablica 1: Struktura dizel-motornih vlakova u HŽ Putničkom prijevozu – str. 4

Tablica 2: Hrvatska željeznička mreža – str. 5

Tablica 3: Željezničke pruge za regionalni promet – str. 8

Tablica 4: Osnovni tehnički podaci dizel-motornog vlaka – str. 14

Tablica 5: Glavni tehnički podaci – str. 27

Tablica 6: Glavni tehnički podaci – str. 28

Tablica 7: Glavni tehnički podaci – str. 29

Tablica 8: Popis i snaga motora pomoćnog pogona – str. 29

Tablica 10: Raspored prikaza na PC panelima – str. 31

Grafovi:

Graf 1: Rad putničkih vlakova u željezničkom prijevozu - km ('000) – str. 9

Graf 2: Željeznički prijevoz putnika – prevezeni putnici ('000) – str. 10

Graf 3: Željeznički prijevoz putnika – putnički kilometri ('000) – str. 10

Graf 4: Usporedba javnog cestovnog i željezničkog prijevoza – prevezeni putnici (mil) – str. 11

Sveučilište u Zagrebu
Fakultet prometnih znanosti
Vukelićeva 4, 10000 Zagreb

IZJAVA O AKADEMSKOJ ČESTITOSTI I SUGLASNOSTI

Izjavljujem i svojim potpisom potvrđujem da je završni rad isključivo rezultat mojega vlastitog rada koji se temelji na mojim istraživanjima i oslanja se na objavljenu literaturu, a što pokazuju upotrijebljene bilješke i bibliografija. Izjavljujem da nijedan dio rada nije napisan na nedopušten način, odnosno da je prepisan iz necitiranog rada te da nijedan dio rada ne krši bilo čija autorska prava. Izjavljujem, također, da nijedan dio rada nije iskorišten za bilo koji drugi rad u bilo kojoj drugoj visokoškolskoj, znanstvenoj ili obrazovnoj ustanovi. Svojim potpisom potvrđujem i dajem suglasnost za javnu objavu završnog rada pod naslovom DIZEL-MOTORNI VLAK ZA REGIONALNI PUTNIČKI PRIJEVOZ SERIJE 7 023, u Nacionalni repozitorij završnih i diplomskih radova ZIR.

Student/ica:

U Zagrebu, 25.5.2023.

VEDRAN PUČKO

(ime i prezime, potpis)

