

# Sustav upravljanja kvalitetom i sigurnošću u procesu održavanja vojnih zrakoplova

---

Grgić, Jure

Master's thesis / Diplomski rad

2023

*Degree Grantor / Ustanova koja je dodijelila akademski / stručni stupanj:* **University of Zagreb, Faculty of Transport and Traffic Sciences / Sveučilište u Zagrebu, Fakultet prometnih znanosti**

*Permanent link / Trajna poveznica:* <https://urn.nsk.hr/urn:nbn:hr:119:362549>

*Rights / Prava:* [In copyright](#)/[Zaštićeno autorskim pravom.](#)

*Download date / Datum preuzimanja:* **2024-07-24**



*Repository / Repozitorij:*

[Faculty of Transport and Traffic Sciences -  
Institutional Repository](#)



Sveučilište u Zagrebu  
Fakultet prometnih znanosti

Jure Grgić

**DIPLOMSKI RAD**

**SUSTAV UPRAVLJANJA KVALITETOM I SIGURNOSTU U  
PROCESU ODRŽAVANJA VOJNIH ZRAKOPLOVA**

Zagreb, 2023.

**SVEUČILIŠTE U ZAGREBU**  
**FAKULTET PROMETNIH ZNANOSTI**  
**POVJERENSTVO ZA DIPLOMSKI ISPIT**

Zagreb, 25. travnja 2023.

Zavod: **Zavod za aeronautiku**  
Predmet: **Održavanje zrakoplova**

**DIPLOMSKI ZADATAK br. 7043**

Pristupnik: **Jure Grgić (0135256701)**  
Studij: **Aeronautika**

Zadatak: **Sustav upravljanja kvalitetom i sigurnošću u procesu održavanja vojnih zrakoplova**

**Opis zadatka:**

U radu je potrebno objasniti važnost sustava upravljanja kvalitetom i sigurnošću u procesu održavanja vojnih zrakoplova. Specifičnosti eksploatacije i održavanja vojnih zrakoplova potrebno je pojasniti na primjeru održavanja flote Hrvatskog ratnog zrakoplovstva. Detaljno je potrebno navesti razine i način održavanja unutar pojedinih eskadrila 93. Krila. Glavni dio rada potrebno je usmjeriti na postupke nadzora procesa održavanja, odnosno definiranje sustava upravljanja kvalitetom i sigurnošću u proces održavanja vojnih zrakoplova.

Mentor:



---

izv. prof. dr. sc. Anita Domitrović

Predsjednik povjerenstva za  
diplomski ispit:

---

Sveučilište u Zagrebu  
Fakultet prometnih znanosti

**DIPLOMSKI RAD**

**SUSTAV UPRAVLJANJA KVALITETOM I SIGURNOSTU U  
PROCESU ODRŽAVANJA VOJNIH ZRAKOPLOVA**

**QUALITY AND SAFETY MANAGEMENT SYSTEM IN THE  
PROCESS OF MILITARY AIRCRAFT MAINTENANCE**

Mentor: izv. prof. dr. sc. Anita Domitrović

Student: Jure Grgić  
JMBAG: 0135256701

Zagrebu, travanj 2023.

## Sažetak

Proces održavanja vojnih zrakoplova i sustav upravljanja kvalitetom i sigurnošću bitne su komponente zračnih procesa koje osiguravaju ispravnost vojnih zrakoplova i time sigurnu provedbu letačkih zadaća. Redovito održavanje i inspekcije su potrebni kako bi se identificirali i riješili svi potencijalni problemi ili nedostaci u zrakoplovu prije nego problemi postanu ozbiljniji. Korištenje naprednih tehnologija i alata tijekom održavanja također pomaže u poboljšanju učinkovitosti i točnosti. Osim toga, sigurnosni protokoli ključni su za sprječavanje nesreća i incidenata tijekom leta jer uključuju sigurnosne provjere, preglede prije leta te poštivanje propisa i procedura. Oni također uključuju odgovarajuću obuku i pripremu tehničkog osoblja za rješavanje bilo kakvih kvarova. Strogo pridržavanje sigurnosnih procesa može spriječiti nesreće i minimizirati utjecaj incidenata. U ovom radu prezentiran je sustav upravljanja kvalitetom i sigurnošću u procesu održavanja vojnih zrakoplova Hrvatskog ratnog zrakoplovstva, odnosno unutar 93. krila. Poblje je prikazan na koji način radi sustav i kako je implementiran te njegova važnost u sveukupnoj provedbi sigurnog letenja.

**KLJUČNE RIJEČI:** sustav upravljanja kvalitetom i sigurnošću; održavanje; sigurnosni procesi; tehničko osoblje; sigurnost i pouzdanost

## Summary

The military aircraft maintenance process and the quality and safety management system are essential components of air traffic processes that ensure the correctness of military aircraft and thus the safe implementation of flight tasks. Regular maintenance and inspections are necessary to identify and resolve any potential problems or defects in the aircraft before the problems become more serious. Using advanced technologies and tools during maintenance also helps improve efficiency and accuracy. In addition, safety protocols are critical to preventing in-flight accidents and incidents as they include safety checks, pre-flight inspections, and compliance with regulations and procedures. They also include proper training and preparation of technical staff to deal with any malfunctions. Strict adherence to safety processes can prevent accidents and minimize the impact of incidents. This thesis presents the quality and safety management system in the process of maintaining military aircraft of the Croatian Air Force, that is, within the 93rd wing. It is shown in more detail how the system works and how it was implemented, as well as its importance in the overall implementation of safe flying.

**KEY WORDS:** quality and safety management system; maintenance; safety processes; technical staff; safety and reliability

## Sadržaj

1. Uvod .....	1
2. Struktura HRZ-a i 93. krila te raspoloživa flota .....	2
2.1. Struktura HRZ-a .....	2
2.2. Raspoloživa flota .....	4
2.3. 93. krilo i nadležnosti vojne organizacije održavanja .....	5
3. Specifičnosti eksploatacije i održavanja vojnih zrakoplova .....	7
3.1. Opis sustava i specifičnosti održavanja .....	7
3.2. Vrste održavanja .....	8
3.3. Zrakoplovno tehničko osoblje, potrebna oprema i skladišta .....	9
4. Razine i način održavanja unutar pojedinih eskadrila .....	12
4.1. Primjer načina održavanja zrakoplova Canadair CL-215-6B11 (CL-415) unutar 855. protupožarne eskadrile .....	12
4.2. Periodika održavanja u životnom ciklusu aviona CL-415 .....	13
4.3. Propisani pregledi aviona CL-415 .....	13
4.4. Vrste pregleda aviona CL-415 .....	14
4.5. Vrste i modeli održavanja .....	14
4.6. Propisani radovi održavanja aviona tipa CL-415 .....	16
4.6.1. Pregled aviona CL-415 u tehničkom danu .....	16
4.6.2. Međuletni pregled aviona CL-415 .....	17
4.6.3. Periodični pregled aviona CL-415 .....	17
4.7. Izvanredni pregled na avionu CL-415 .....	18
4.8. Popis tehničke dokumentacije koja se koristi u održavanju aviona CL-415 .....	19
4.9. Strukovni nadzor održavanja .....	19
4.10. Radni prostori i radna mjesta .....	20
4.10.1. Radni prostor 855. protupožarne eskadrile .....	20
4.10.2. Radni prostor 392. eskadrile aviona .....	22

4.10.3. Radni prostor 393. eskadrile helikoptera.....	23
4.10.4. Radni prostor 395. eskadrile helikoptera.....	24
5. Važnost sustava upravljanja kvalitetom i sigurnosti u procesu održavanja zrakoplova .....	26
6. Povezanost sustava upravljanja kvalitetom i sigurnošću u proces održavanja vojnih zrakoplova .....	29
6.1. Odjel za sigurnost letenja zapovjedništva HRZ-a .....	29
6.2. Upravljanje sigurnosnim rizicima.....	31
7. Zaključak.....	32
LITERATURA.....	33
POPIS SLIKA .....	34

## 1. Uvod

Sustavi upravljanja kvalitetom i sigurnošću u održavanju zrakoplova dizajnirani su kako bi osigurali da se operacije održavanja izvode u skladu s industrijskim standardima, propisima i najboljom praksom. Ovi sustavi uključuju postupke za kontrolu kvalitete, upravljanje sigurnošću, procjenu rizika i kontinuirano poboljšanje. Njihov cilj je spriječiti nesreće, incidente i nedostatke u održavanju zrakoplova pružanjem okvira za prepoznavanje i rješavanje potencijalnih sigurnosnih rizika.

U ovom radu će se prikazati zašto je važan sustav upravljanja kvalitetom i sigurnošću u procesu održavanja vojnih zrakoplova te kako je trenutno implementiran u Hrvatskom ratnom zrakoplovstvu (HRZ), odnosno u 93. krilu. Cilj je pobliže prikazati primjerom kako funkcionira sustav, što je propisano i posebnost održavanja vojnih zrakoplova tj. hijerarhijski prikaz osoblja i procesa u održavanju.

Rad se sastoji od sljedećih poglavlja:

1. Uvod
2. Struktura HRZ-a i 93. krila te raspoloživa flota
3. Specifičnosti eksploatacije i održavanja vojnih zrakoplova
4. Razine i način održavanja unutar pojedinih eskadrila
5. Važnost sustava upravljanja kvalitetom i sigurnošću u procesu održavanja vojnih zrakoplova
6. Prijedlog implementacije sustava upravljanja kvalitetom i sigurnošću u proces održavanja vojnih zrakoplova
7. Zaključak

U uvodnom poglavlju ukratko je naveden sustav upravljanja kvalitetom i sigurnošću u održavanju zrakoplova te zašto je takav sustav bitan. U drugom poglavlju bit će prikazana struktura HRZ-a i 93. krila i raspoloživa flota koja se nalazi pod zapovjedništvom 93. krila. Treće poglavlje opisuje specifičnosti eksploatacije i održavanja vojnih zrakoplova te hijerarhijski prikaz tehničkog osoblja s pojedinim ulogama dok se u četvrtom poglavlju prikazuje na primjeru eskadrile kako izgleda približno univerzalni način eksploatacije vojnih zrakoplova. Peto poglavlje opisuje važnost sustava upravljanja i sigurnošću i njegove najznačajnije segmente. U šestom poglavlju bit će prikazana povezanost sustava upravljanja kvalitetom i sigurnošću u proces održavanja vojnih zrakoplova te će u zaključnom poglavlju biti iznesen zaključak rada.



## 2. Struktura HRZ-a i 93. krila te raspoloživa flota

Hrvatsko ratno zrakoplovstvo je zaduženo za razvijanje sposobnosti nadzora i zaštite zračnog prostora Republike Hrvatske te je odgovorno za obuku, izobrazbu, razvoj taktike i doktrine uporabe grane. Jedna od osnovnih temeljnih zadaća HRZ-a u pogledu održavanja vojnih zrakoplova je obuka osoblja i postrojbi u cilju podizanja sposobnosti za zrakoplovno tehničko održavanje u I. i II. stupnju i osposobljavanje vojnih pilota. Jasna hijerarhija u vojnom sustavu omogućava pravilnu provedbu i nadzor održavanja vojnih zrakoplova. Što sve podliježe i od čega se sastoji Hrvatsko ratno zrakoplovstvo bit će prikazano u nastavku ovoga poglavlja [1][2].

### 2.1. Struktura HRZ-a

Hrvatsko ratno zrakoplovstvo razvija sposobnosti nadzora i zaštite zračnog prostora Republike Hrvatske te pruža potporu kopnenim i pomorskim snagama u združenim operacijama. Doprinosi međunarodnoj sigurnosti, obučava snage HRZ-a i posebnu ulogu ima u potpori civilnim institucijama poput:

- gašenja požara iz zraka,
- hitni medicinski zračni prijevoz,
- obalna straža,
- traganje i spašavanje iz zraka,
- pružanje pomoći u slučaju poplava i potresa iz zraka.

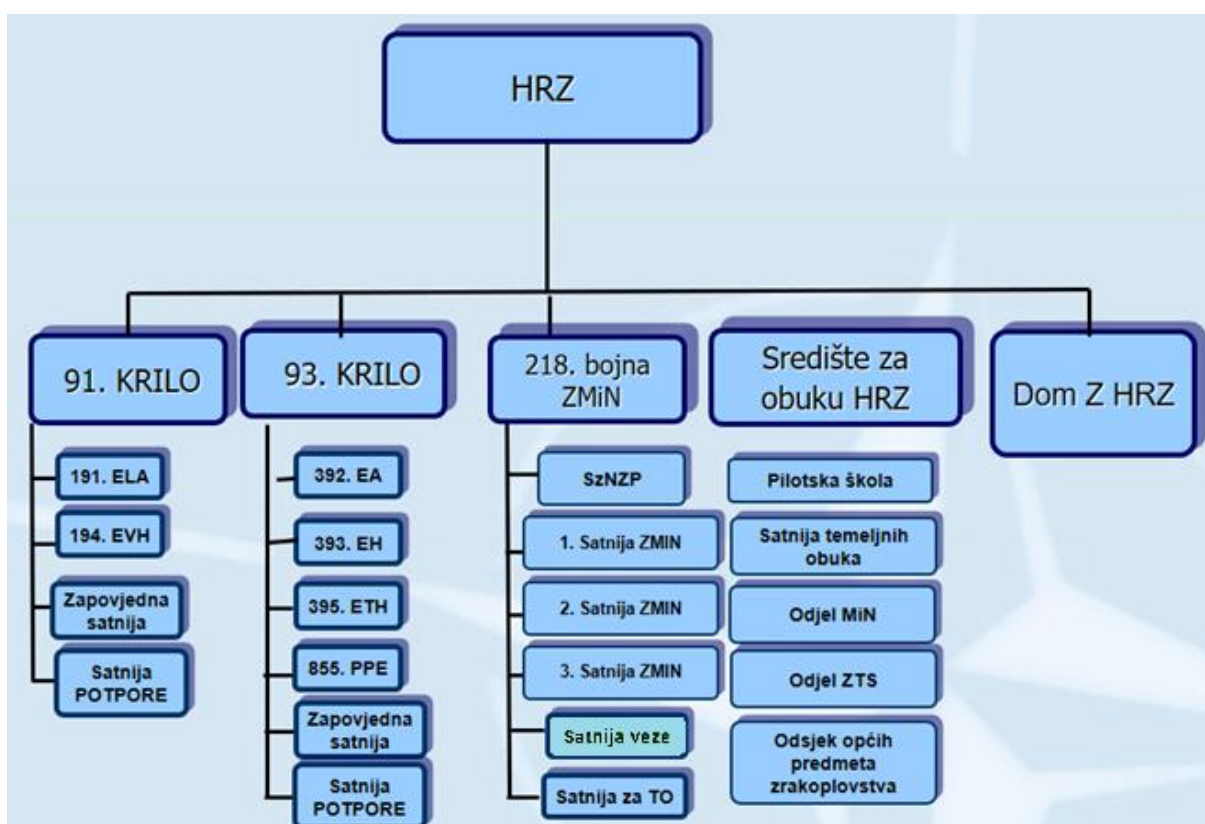
Hrvatsko ratno zrakoplovstvo se sastoji od (slika 1):

- Zapovjedništva HRZ-a (ZHRZ),
- 91. krila,
- 93. krila,
- Bojne Zračnog motrenja i navođenja (b ZMIN),
- Dom Zapovjedništva HRZ-a,
- Središta za obuku HRZ-a.



Slika 1. Struktura HRZ-a [3]

Iz slike 1 se može vidjeti kako je sastavljeno Hrvatsko ratno zrakoplovstvo i koje su sve postrojbe pod Zapovjedništvom HRZ-a s njihovim pripadajućim oznakama.



Slika 2. Detaljna podjela HRZ-a [3]

Na slici 2 je prikazana detaljna podjela i ustroj Hrvatskog ratnog zrakoplovstva. 93. krilo je postrojba sa sjedištem u vojarni „Pukovnik Mirko Vukušić“ u Zemunik Donjem. Od raznih vojnih zadaća koje obavljaju, temeljna i najvažnija zadaća 93. krila je školovanje i obuka vojnih pilota u suradnji sa središtem za obuku HRZ-a. 93. krilo se sastoji od (slika 2) [1]:

- 392. EA (eskadrila aviona),
- 393. EH (eskadrila helikoptera),
- 395. ETH (eskadrila transportnih helikoptera),
- 855. PPE (protupožarna eskadrila),
- Zapovjedna satnija,
- Satnija potpore.

U nastavku poglavlja bit će pobliže objašnjena struktura 93. krila i nadležnosti vojne organizacije održavanja [1][2][3].

## 2.2. Raspoloživa flota

Pod zapovjedništvo 93. krila pripadaju četiri eskadrile zrakoplova:

- 392. eskadrila aviona
- 393. eskadrila helikoptera
- 395. eskadrila transportnih helikoptera
- 855. protupožarna eskadrila

U gore navedene eskadrile razmješteno je devet tipova letjelica te raspored flote izgleda sljedeće [1]:

- 392. eskadrila aviona sadrži letjelice tipa:
  1. Pilatus PC-9(M),
  2. Zlin 242L,
- 393. eskadrila helikoptera sadrži letjelice tipa:
  1. Bell 206BIII,
  2. OH-58D,
- 395. eskadrila transportnih helikoptera sadrži letjelice tipa:
  1. Mi-8 MTV-1/Mi-17,

2. Mi-171Sh,

- 855. protupožarna eskadrila sadrži letjelice tipa:
  1. Canadair CL-215-6B11 (CL-415 Variant),
  2. Air Tractor AT-802/AT-802A/AT-802F.

### 2.3. 93. krilo i nadležnosti vojne organizacije održavanja

93. krilo uz osnovni opseg poslova održavanja zrakoplovno tehničkih (ZT) materijalnih sredstava je također i ovlašteno za provedbu praktičnog dijela obuke zrakoplovno tehničkog osoblja (ZTO) u svojim postrojbama. Nadležnosti ustrojbenih cjelina vojne organizacija održavanja (VOO) koje sudjeluju u održavanju vojnih zrakoplova i komponenti (VziK) na razini 93. krila je da Zapovjedništvo 93. krila planira, provodi i nadzire održavanje i uvjete za sigurnu uporabu vojnih zrakoplova i komponenti. Za održavanje VZiK u 93. krilu su odgovorni prema [1]:

- glavni inženjer održavanja 93.krila,
- zamjenik glavnog inženjera održavanja,
- voditelj pododsjeka održavanja,
- strukovni inženjeri održavanja vojnih zrakoplova i zrakoplovne tehnike (VZiZT).

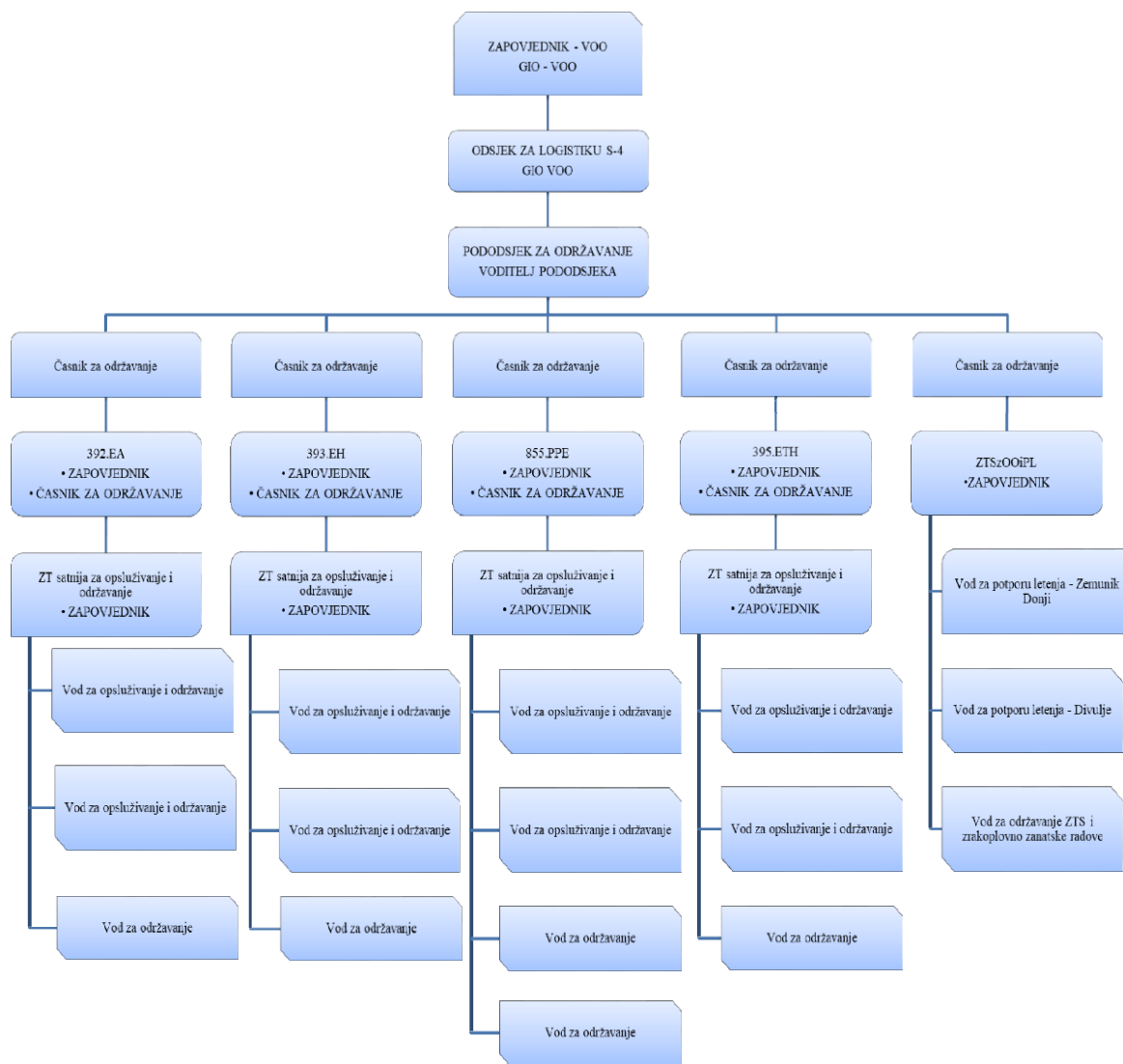
392. eskadrila aviona (392. EA) u sastavu 93. krila temeljna je postrojba namijenjena za linijsko i bazno održavanje aviona PC-9M i Zlin 242L.

393. eskadrila helikoptera (393. EH) u sastavu 93. krila temeljna je postrojba namijenjena za linijsko i bazno održavanje helikoptera Bell 206BIII i OH-58D.

395. eskadrila transportnih helikoptera (395. ETH) u sastavu 93. krila temeljna je postrojba namijenjena za linijsko i bazno održavanje helikoptera MI-8 MTV-1, MI-8 PS, MI-8 PS 11, MI-17 1VA i Mi-171Sh.

855. protupožarna eskadrila (855. PPE) u sastavu 93. krila temeljna je postrojba namijenjena za linijsko i bazno održavanje aviona CL-415 i AT-802.

Zrakoplovno tehnička satnija za održavanje, opsluživanje i potporu letenja u sastavu 93. krila temeljna je postrojba namijenjena za potporu i opsluživanje letenja, održavanje zrakoplovnih baterija, protupožarno osiguranje letenja te skladištenje materijalnih sredstava za sve tipove zrakoplova.



Slika 3. Struktura 93. krila [3]

Slika 3 prikazuje hijerarhiju unutar 93. krila sa zapovjednikom vojne organizacije održavanja na najvišoj poziciji i ostale postrojbe te osoblje. Dužnosti i zadaće osoblja istih razina su identične kroz sve postrojbe [1][2][3].

### 3. Specifičnosti eksploatacije i održavanja vojnih zrakoplova

Održavanje zrakoplova glavni je aspekt u povećanju sigurnosti, pouzdanosti i spremnosti vojnih zrakoplova. Vojni zrakoplovi podložni su ekstremnim uvjetima rada i često se koriste u okruženjima visokog stresa. Zbog toga su održavanje i sigurnosni protokoli od velike važnosti pa s time aspekt sigurnosti dolazi kao najvažniji čimbenik u održavanju vojnih zrakoplova. Moraju se provoditi redoviti pregledi, održavanje i popravci kako bi se osigurala sigurnost pilota i osoblja. Specifičnosti održavanja, hijerarhija u vojnom održavanju i nadzoru istoga te opis sustava je pobliže prikazan u ovome poglavlju [1].

#### 3.1. Opis sustava i specifičnosti održavanja

Sigurnost je osobito važna u vojnom zrakoplovstvu zbog složenosti sustava i raznolikosti radnih okruženja. Čak i manje pogreške mogu imati teške posljedice kada su u pitanju vojni zrakoplovi. Zbog toga su potrebni strogi sigurnosni protokoli kako bi se smanjio rizik od nesreća, minimizirala šteta i zaštitilo osoblje. Jedan primjer kritičnog sigurnosnog protokola je provjera prije leta, koja se provodi prije svakog leta. Pregled prije leta je detaljna provjera sustava i komponenti zrakoplova kako bi se osiguralo da su u ispravnom stanju. Bez odgovarajuće inspekcije prije leta piloti bi bili u opasnosti da upravljaju zrakoplovom koji nije siguran za rad što bi moglo rezultirati ozbiljnim nesrećama.

Drugi važan aspekt održavanja vojnih zrakoplova je kontrola kvalitete. Protokoli kontrole kvalitete osiguravaju da se radovi na održavanju izvode prema najvišim standardima, što rezultira pouzdanim i sigurnim zrakoplovima. Protokoli kontrole kvalitete uključuju korištenje standardiziranih postupaka, popisa za provjeru i postupaka inspekcije koji su dizajnirani za otkrivanje pogrešaka prije nego što mogu uzrokovati probleme. Protokoli kontrole kvalitete također uključuju korištenje obučenog osoblja koje ima iskustva u održavanju i popravku vojnih zrakoplova. Ti su pojedinci obučeni za brzo i učinkovito prepoznavanje i rješavanje problema kako bi osigurali da su zrakoplovi sigurni za let.

Sukladnost s propisima i standardima još je jedan bitan aspekt održavanja vojnih zrakoplova. Vojni zrakoplovi podliježu strogim propisima i standardima koji su dizajnirani da osiguraju njihovu sigurnost i pouzdanost. Usklađenost s ovim propisima i standardima pomaže u osiguravanju ispravnog održavanja vojnih zrakoplova, smanjujući rizik od nesreća i povećavajući njihovu operativnu učinkovitost. Usklađenost s propisima i standardima također pomaže osigurati da su vojni zrakoplovi sigurni za korištenje u različitim okruženjima i misijama.

Naposljetku, isplativost održavanja vojnih zrakoplova ključno je razmatranje. Pravilno održavanje može pomoći produljiti životni vijek vojnih zrakoplova, smanjujući potrebu za skupim popravcima ili zamjenama. To može pomoći u dugoročnoj uštedi financijskih sredstava i osigurati da se vojni proračuni koriste učinkovito. Osim toga, pravilno održavanje može pomoći da se osigura da su zrakoplovi spremni za korištenje kada su potrebni, smanjujući vrijeme zastoja i kašnjenja. Ovo može biti osobito važno u borbenim situacijama u kojima zrakoplovi moraju biti spremni za raspoređivanje u trenutku.

U eksploataciji i održavanju vojnih zrakoplova postoji jasna hijerarhija i sustav kako se pristupa eksploataciji zrakoplova te nadležne i odgovorne osobe zadužene u provođenju održavanja. 93. krilo kao ovlaštena vojna organizacija održavanja ovlaštena je za obavljanje linijskog i baznog održavanja vojnih zrakoplova i komponenti. Za upravljanje i nadzor svih aktivnosti koje se obavljaju za osiguranje kontinuirane plovidbenosti zrakoplova i svih elemenata odgovorne su ustrojstvene jedinice vojno ovlaštene organizacije i Zapovjedništvo HRZ-a [4][5][6].

### 3.2. Vrste održavanja

Linijsko održavanje (I. stupanj održavanja) podrazumijeva sve vrste preventivnog i korektivnog održavanja vojnih zrakoplova i komponenti koji se izvode prije leta zrakoplova kako bi se ispunili svi uvjeti za sigurnu provedbu leta. Linijsko održavanje zrakoplova prema [1] obuhvaća:

- dnevni pregledi zrakoplova (prijeletni, međuletni, poslijeletni pregled i pregled u tehničkom danu),
- otklanjanje manjih neispravnosti i zamjena komponenti koje zahtijevaju jednostavnije funkcionalne provjere na zemlji i ne zahtijevaju provjeru zrakoplova u letu,
- povremene preglede nižeg obujma složenosti koji ne zahtijevaju provedbu probnog leta definirani u programu održavanja,
- smještaj, čuvanje i održavanje zrakoplova izvan uporabe,
- izvanredni pregledi.

Bazno održavanje (II. stupanj održavanja) provodi se radi obnove resursa i osiguranja visoke ispravnosti i pouzdanosti za sigurnu uporabu zrakoplova tijekom određenog resursa. Bazno održavanje obuhvaća prema [1][4]:

- periodični pregled vojnih zrakoplova (VZ),
- progresivno fazni pregledi koji zahtijevaju provjeru zrakoplova u letu,

- zamjenu komponenti zrakoplova koji zahtijevaju složenije funkcionalne provjere na zemlji i/ili provjeru zrakoplova u letu,
- manju promjenu zrakoplova i komponenti,
- pomoć nižim i višim stupnjevima održavanja,
- smještaj, čuvanje i održavanje zrakoplova izvan uporabe,
- izvanredni pregled zrakoplova.

### 3.3. Zrakoplovno tehničko osoblje, potrebna oprema i skladišta

Uvjeti i načini stjecanja i ovlaštenja za obavljanje određenih stručnih poslova zrakoplovno tehničkog održavanja i svi ostali uvjeti za zrakoplovno tehničko osoblje propisano je Zrakoplovno tehničkom uputom o uvjetima i načinu stjecanja, izdavanja, produženja i obnavljanja dozvola i ovlaštenja zrakoplovno tehničkom osoblju [4]. Zrakoplovno tehničko osoblje zaduženo za cjelokupno održavanje i eksploataciju te potporu s njihovim pripadajućim zadaćama, kao što je prikazano na slici 3, prema [1]:

1. Voditelj odsjeka S-4/GIO 93. krila - Temeljna zadaća voditelja odsjeka je isključivo upravljanje logističkim sustavom i provedbom logističke potpore u funkcionalnom području opskrbe, održavanja materijalnih sredstava (MS), prevoženja, materijalno financijskog poslovanja i zdravstvene potpore u području odgovornosti 93. krila, korištenjem dodijeljenih materijalnih resursa, kako bi osigurao provedbu zadaća u uvjetima života i rada u vojarni, a s ciljem postizanja i održavanja zahtijevane razine borbene spremnosti.
2. Voditelj pododsjeka za održavanje/ Zamjenik GIO 91. krila - Voditelj pododsjeka za održavanje u zapovjedništvu 93. krila je ovlašten načelnik tehničke struke za sve provedbene postrojbe 93. krila. Cilj djelovanja je osiguranje visoke razine tehničke i operativne ispravnosti i raspoloživosti tehničkih materijalnih sredstava (TMS) postrojbe. Voditelj pododsjeka za održavanje planira, organizira i nadzire provedbu logističke potpore 93. krila po svim pitanjima tehničke struke te predlaže mjere za unaprjeđenje.
3. Časnik za održavanje S-4 - Časnik za održavanje u pododsjeku za održavanje je ovlašten strukovni časnik po tipu zrakoplova i ostalog TMS u 93. krilu. Cilj djelovanja je osiguranje visoke razine tehničke i operativne ispravnosti i raspoloživosti zrakoplova i ostalog TMS. Časnik za održavanje zrakoplova u pododsjeku za održavanje planira, organizira i nadzire provedbu logističke potpore 93. krila po svim pitanjima vezanim uz održavanje zrakoplova i ostalog TMS za koji je zadužen te predlažu mjere za unaprjeđenje.



4. Zapovjednik ZT satnije za opsluživanje i održavanje u eskadrili - Temeljna zadaća zapovjednika ZT satnije za opsluživanje i održavanje je kontinuirano planiranje, provedba i nadzor svih procesa održavanja TMS u I. i II. stupnju održavanja na zrakoplovima i ostalim TMS na zaduženju.
5. Zamjenik zapovjednika satnije za opsluživanje i održavanje - Temeljna zadaća zamjenika zapovjednika ZT satnije za opsluživanje i održavanje je kontinuirano planiranje, provedba i nadzor svih procesa održavanja TMS u I. i II. stupnju održavanja na zrakoplovima i ostalim TMS na zaduženju.
6. Časnik za održavanje (eskadrila) - Časnik za održavanje zrakoplova u eskadrili odgovoran je za praćenje kontinuirane plovidbenosti zrakoplova i izvješćivanje po istome zapovjednika eskadrile i zapovjednika satnije za održavanje u eskadrili.
7. Zapovjednik voda za opsluživanje i održavanje u ZT satniji za opsluživanje i održavanje u eskadrili - Temeljna zadaća zapovjednika voda za opsluživanje i održavanje u ZT satniji za opsluživanje i održavanje je kontinuirano planiranje, provedba i nadzor svih procesa održavanja VZ i komponenti primarno u I. stupnju održavanja na zrakoplovima na zaduženju. Pored navedenih zadaća, po potrebi isti može obavljati i radove više razine složenosti (II. stupanj održavanja) sukladno vlastitoj osposobljenosti, odnosno pripadajućoj ZT dozvoli.
8. Zapovjednik desetine u ZT satniji za opsluživanje i održavanje u eskadrili - Temeljna zadaća zapovjednika desetine u ZT satniji za opsluživanje i održavanje je organizacija, provedba i nadzor svih procesa održavanja VZ i komponenti u I. i/ili II. stupnju održavanja na zrakoplovima na zaduženju.
9. Zrakoplovni tehničar s ovlastima kontrolora - Zrakoplovni tehničar sa ovlastima kontrolora je neposredni provoditelj radova u procesu opsluživanja i održavanja VZ i komponenti u eskadrili. Isti pored zadaća provedbe kontrole radova po potrebi provodi radove i zrakoplovnog tehničara izvršitelja.
10. Zrakoplovni tehničar - Zrakoplovni tehničar je neposredni provoditelj radova u procesu opsluživanja i održavanja VZiK u eskadrili.

93. krilo za svoj odobreni opseg poslova mora koristiti ispravnu mjerno-dijagnostičku opremu, strojeve i alate. Mjerno-dijagnostička oprema (MDO), strojevi i alati se redovito održavaju i ako je propisima potrebno, umjeravaju. Sva neispravna MDO, strojevi ili alati biti će uklonjeni iz radnog prostora zbog neispravnog statusa. Objekti i skladišta koja se koriste u sustavu ZT održavanja 93. krila za zrakoplovne pričuvne dijelove, mjerno-dijagnostičku opremu i specijalne alate za održavanje nalaze

se u vojarni „Pukovnik Mirko Vukušić“ Zemunik Donji i vojarni „Knez Trpimir“ u Divuljama. U navedenim skladištima osigurani su svi potrebni kontrolirani uvjeti za skladištenje zrakoplovnih pričuvnih dijelova, potrošnog materijala, zrakoplovnih komponenti i alata [1].

## 4. Razine i način održavanja unutar pojedinih eskadrila

Načini održavanja zrakoplova unutar pojedinih eskadrila prolaze kroz identičan proces i način održavanja gdje jedino dolazi do razlike održavanja tipa letjelice koja zahtijeva zasebne načine održavanja za pojedine dijelove i sustave. Iz razloga što se sustav upravljanja kvalitetom i sigurnošću u proces održavanja vojnih zrakoplova primjenjuje identično te podliježe istim pravilima i razinama održavanja, u nastavku poglavlja će biti prikazan primjer načina održavanja jednog tipa zrakoplova unutar 855. PPE [7].

### 4.1. Primjer načina održavanja zrakoplova Canadair CL-215-6B11 (CL-415) unutar 855. protupožarne eskadrile

Program održavanja aviona tipa Canadair CL-215-6B11 (CL-415) je temeljni dokument kojim se implementiraju zahtjevi zrakoplovno tehničkog održavanja aviona CL-415. Kao temelji izrade ovakvih dokumenata su spoznaje o stupnju usvojenih znanja i vještina tijekom dosadašnjeg održavanja, iskustva, raspoloživost tehničke dokumentacije, alata i opreme potrebne za održavanje vojnih zrakoplova te trenutno važeći pravilnici, upute i smjernice nadređenih ustrojbenih cjelina. Program održavanja za avione CL-415 sadrži obavezne postupke održavanja i preglede za avione, rokove i način njihove provedbe, a koji su određeni uvjetima uporabe aviona, zrakoplovno tehničkom dokumentacijom proizvođača i odredbama važećeg Pravilnika o kontinuiranoj plovidbenosti.

Organizacija zrakoplovno tehničkog održavanja obuhvaća planiranje, organiziranje, periodične preglede, popravke, preinake, remont i skladištenje aviona tipa CL-415 te kompletan nadzor i kontrolu održavanja. Održavanje, nadzor i kontrolu održavanja aviona tipa CL-415 provode sljedeće ustrojstvene jedinice MORH-a i OSRH prema [1]:

- Nadležno tijelo Ministarstva obrane,
- Uprava ministarstva obrane nadležna za opremanje i materijalne resurse,
- Uprava za logistiku Glavnog stožera OSRH,
- Zapovjedništvo HRZ-a,
- Zapovjedništvo VOO,
- 855. PP Eskadrila.

Nadležno tijelo Ministarstva obrane provodi certificiranje aviona tipa CL-415 i zrakoplovno

tehničkog osoblja.

Uprava za logistiku Glavnog stožera OSRH (GS OSRH) planira potrebna financijska sredstva, materijalne i ljudske resurse za sigurnu i neometanu provedbu održavanja te ujedno i nadzire održavanje i uvjete za sigurnu uporabu aviona tipa CL-415. Glavni stožer prema [1] donosi Program održavanja i Plan preventivnog održavanja aviona tipa CL-415 te sudjeluje u postupku ugovaranja održavanja koje će se provoditi u domaćoj i/ili inozemnoj ovlaštenoj organizaciji.

Zapovjedništvo HRZ-a planira i nadzire održavanje te uvjete za sigurnu uporabu aviona tipa CL-415 u ustrojbenim cjelinama iz svojega sastava, u ovome slučaju 93. krilo. U Zapovjedništvu HRZ-a za planiranje i nadzor održavanja aviona tipa CL-415 odgovorni su Glavni inženjer održavanja HRZ-a (GIO HRZ) i njegov zamjenik te časnik za održavanje navedenog aviona.

855. PPE namijenjena je za provedbu potrebnih radova održavanja aviona tipa CL-415 za koje su obučeni. U eskadrili za stalnu kontrolu i nadzor održavanja aviona odgovorni su nadležni zapovjednici, časnik za održavanje iz sastava eskadrile, a za provedbu pojedinih radova održavanja zrakoplovni tehničari koji su te radove izvršili [7].

#### 4.2. Periodika održavanja u životnom ciklusu aviona CL-415

Program održavanja aviona tipa CL-415 određuje objekte održavanja, količinu i periodičnost izvršenja radova tehničkog održavanja (TO) aviona tipa CL-415. Kako bi se osiguralo održavanje zadane razine raspoloživosti aviona za letenje potrebno je pravovremeno i kvalitetno provođenje radova tehničkog održavanja.

U slučaju smanjivanja količine i/ili povećavanja periodičnosti izvršenja radova tehničkog održavanja, nadležni zapovjednik održavanja snosi odgovornost za raspoloživost aviona za letenje i sigurnost njegove eksploatacije.

Prilikom provođenja svih vrsta tehničkog održavanja aviona potrebno se pridržavati Programa održavanja i Pravilnika o kontinuiranoj plovidbenosti [7].

#### 4.3. Propisani pregledi aviona CL-415

Status liste odobrenih resursa od strane GS OSRH, liste pregleda i ispitne liste su dokumenti definirani uporabnom ZT dokumentacijom aviona CL-415 i pripadajućih komponenti. Status liste usvojene za avion CL-415 definiraju se na osnovu vremenskog perioda kao što su: sati rada (nalet), broj ciklusa, broj slijetanja te broj izbacivanja vode definiranim i prikazanim u sljedećoj uporabnoj ZT dokumentaciji navedenog aviona:

- „Product Support Publication“ No. 495 (PSP 495),
- „PW123AF Maintenance Manual“,No. 3034538,
- „Hamilton Sundstrand Variable Pitch Aircraft Propeller, Model 14SF-17 and 14SF-19,Propeller System Maintenance Manual“ No. P5198,
- „Service Bulletins“.

Pregledi se izvode kada je avion ili komponenta ispunio svoj satni, vremenski resurs odnosno broj ciklusa. Resurs aviona se definira kao prema [7]:

1. Satni resurs (vrijeme leta) – računa se od trenutka kada se avion odvoji od zemlje do trenutka kada ponovno dotakne zemlju, vrijeme kada je avion na zemlji s pokrenutim motorom se ne računa.
2. Vremenski resurs (kalendarsko vrijeme) – počinje s datumom kada je završen pregled, odnosno kada je komponenta ugrađena ili kako je propisano u pratećoj dokumentaciji proizvođača komponente. Isti ne prestaje izgradnjom komponente ili konzervacijom aviona.
3. Ciklus - definira se u skladu sa zadnjom revizijom priručnika održavanja „Maintenance Manual Part No.3034538“, poglavlju „AIRWORTHINESS LIMITATIONS, Rotor Component Cycle Life Limits“.

#### 4.4. Vrste pregleda aviona CL-415

Postoje dvije vrste pregleda koje se obavljaju na zrakoplovu CL-415 [7]:

1. Redoviti preventivni pregledi aviona tipa CL-415 i pripadajućih komponenti definirani su u priručniku održavanja „Standard Maintenance Specification, Time Limits/Maintenance Checks“, „PSP 495“ i podijeljeni su na vremenske i satne. Redoviti pregledi također obuhvaćaju dnevne i periodične tj. planske preglede.
2. Izvanredni pregledi su pregledi koji se provode prema ukazanoj potrebi, uvjetima održavanja ili posebnim zapovijedima. Tijekom izvanrednih pregleda provode se pregledi pojedinih komponenti ili cijelog TMS-a.

#### 4.5. Vrste i modeli održavanja

Održavanje aviona tipa CL-415 provodi se preventivno i korektivno.

Preventivno održavanje su planirane aktivnosti održavanja, opsluživanja i preinaka na avionu tipa CL-415 i njegovim komponentama, a provodi se prema vremenskom ili satnom resursu te stanju

aviona i pojedine komponente prije funkcionalne neispravnosti ili otkaza.

Korektivno održavanje su aktivnosti održavanja koje zbog funkcionalne neispravnosti ili kvara aviona tipa CL-415 i/ili otkaza na njegovim komponentama provode sve razine održavanja u skladu s Programom održavanja i odobrenjem za održavanje.

Za avion tipa CL-415 održavanje se provodi prema resursima aviona i njegovih komponenti propisanim u priručniku održavanja aviona tipa CL-415 PSP 495. Održavanje prema resursima je model održavanja po unaprijed zadanim resursima aviona te njegovih komponenti do zamjene i/ili remonta, a provodi se u tri stupnja prema [7]:

1. Prvi (I.) stupanj održavanja (linijsko održavanje) je održavanje kojim se osigurava priprema i pregledi zrakoplova ili komponenti za pravodobnu pripremu i sigurno izvršenje zadaća te otklanjanje manjih neispravnosti, smještaj, vuču i čuvanje zrakoplova i komponenti aviona tipa CL-415, u skladu s važećim Pravilnikom o kontinuiranoj plovidbenosti. Prvi (I.) stupanj održavanja jednoga aviona tipa CL-415 provodi tim ovlaštenih zrakoplovnih tehničara u skladu s važećim Pravilnikom o kontinuiranoj plovidbenosti, a čine ih:
  - nadležni zapovjednik održavanja,
  - ZT kontrolori,
  - zrakoplovni tehničar za zrakoplov i motor (tehničar ZIM),
  - zrakoplovni tehničar za instrumente, radio-radar i elektroopremu (tehničar IRE),
  - zrakoplovni tehničar – letač.
2. Drugi (II.) stupanj održavanja provodi se za utvrđivanje ispravnosti i pouzdanosti aviona i njegovih komponenti za sigurnu uporabu, prema satima leta, ciklusima i vremenskim rokovima, složeniji popravci nakon otkaza, manje preinake, zamjene komponenti te potpora prvom (I.) stupnju održavanja. Provodi se u stacionarnim uvjetima u postrojbi (satnija za održavanje iz sastava eskadrile), a po potrebi i u ovlaštenoj organizaciji održavanja (OOO). Održavanje u drugom (II.) stupnju održavanja provodi ovlašteno ZT osoblje, u skladu s važećim Pravilnikom, koji čine:
  - nadležni zapovjednik održavanja,
  - ZT kontrolori,
  - zrakoplovni tehničari ZIM,
  - zrakoplovni tehničari IRE,
  - zrakoplovni tehničar – letač.

3. Treći (III.) stupanj održavanja obuhvaća najvišu razinu održavanja, remont, preinake i modernizaciju, a provodi se u ovlaštenim domaćim i/ili inozemnim organizacijama održavanja, u skladu s važećim ugovorom i odobrenjem Nadležnog tijela MORH-a.

#### 4.6. Propisani radovi održavanja aviona tipa CL-415

Prijam aviona nakon izvršenog leta obavlja tehničar aviona od pilota čija je dužnost tijekom prijema detaljno upoznati sa stanjem ispravnosti aviona. Poslijeletnim pregledom utvrđuje se stanje ispravnosti aviona nakon izvršene zadaće tijekom letačkog dana i otklanjanja utvrđene neispravnosti, a obavlja ga tehničar specijalnosti ZIM, tehničar specijalnosti IRE te ovlašteni kontrolori po završetku letačkog dana. Navedeni pregled samostalno može provoditi i zrakoplovni tehničar-letač, ali u skladu s uvjetima propisanim u važećem Pravilniku o kontinuiranoj plovidbenosti [7].

##### 4.6.1. Pregled aviona CL-415 u tehničkom danu

Pregledom u tehničkom danu utvrđuje se detaljno stanje aviona najmanje jednom u sedam dana, a provodi ga tehničar specijalnosti ZIM, tehničar specijalnosti IRE te ovlašteni kontrolori. Specifičnost tehničkog dana je da se omogućiti tehničkom osoblju potpuni pristup zrakoplovu kako bi se mogli izvršiti potrebni pregledi ili popravci, tehnički dan je i ujedno neletački dan. Navedeni pregled samostalno može provoditi i zrakoplovni tehničar-letač, a uskladu s uvjetima propisanim u važećem Pravilniku o kontinuiranoj plovidbenosti. Tjedni pregled aviona provodi se prema listama definiranim u Programu održavanja i u skladu s priručnikom održavanja PSP 495, važećim Pravilnikom o kontinuiranoj plovidbenosti, zrakoplovno tehničkim inženjerskim nalogima (ZTIN), posebnim zapovijedima i eventualnim naputcima proizvođača.

Pored pregleda aviona i otklanjanja uočenih neispravnosti, u tehničkom danu je obavezan kompletan pregled vođenja ZT dokumentacije te pregled ispravnosti pripadajuće zemaljske opreme, alata i ispitno mjernih uređaja.

Neposredna priprema aviona provodi se neposredno prije letačke zadaće i obuhvaća [7]:

- prijeletni pregled aviona,
- provjeru količine goriva, maziva, plinova i kapljevina,
- pokretanje i provjeru rada motora.

#### 4.6.2. Međuletni pregled aviona CL-415

Međuletni pregled provodi se između letova radi provjere ispravnosti i pripreme aviona za idući let tijekom letačkog dana. Međuletni pregled se izvršava sa zaustavljenim motorima aviona i obavlja ga tehničar specijalnosti ZIM, tehničar specijalnosti IRE. Međuletni pregled aviona provodi se prema listama definiranim u Programu održavanja, a u skladu s priručnikom održavanja PSP 495, važećim Pravilnikom o kontinuiranoj plovidbenosti, ZTIN, posebnim zapovijedima i naputcima proizvođača [7].

#### 4.6.3. Periodični pregled aviona CL-415

Periodični pregled omogućava pouzdan rada zrakoplova do idućeg pregleda. Provjerom, utvrđivanjem i otklanjanjem neispravnosti nakon propisanih sati rada (naleta) ili vremena uporabe, u skladu s uporabnom ZT dokumentacijom aviona CL-415. Broj sati rada (naleta) ili vremena uporabe između periodičnih pregleda određen je uporabnom ZT dokumentacijom.

Osnovni periodični pregled aviona CL-415 izražen u satima naleta, provodi se svakih 50 sati leta, a vremenski jednom u 6 mjeseci – 6 mjesečni pregled. Radovi koji se u provode u civilnim ovlaštenim organizacijama održavanja (OOO), kao što je Zrakoplovno-tehnički centar, provode se po točkama pregleda definiranim u uporabnoj ZT dokumentaciji aviona CL-415, a mogu biti prošireni dodatnim zahtjevom korisnika aviona ili dodatnim uputama dobivenim od strane proizvođača aviona, komponenti aviona uz nadzor tima za praćenje provedbe radova u civilnim organizacijama, iz sastava HRZ-a.

U tablici 1 prikazani su periodični vremenski pregledi na avionu CL-415:

*Tablica 1 Periodični vremenski pregledi aviona CL-415 [7]*

50-satni pregled	Provodi 93. krilo samostalno
100-satni pregled	Provodi 93. krilo samostalno
500-satni pregled	Provodi 93. krilo uz ispomoć OOO
1000-satni pregled	Provodi 93. krilo uz ispomoć OOO
1500-satni pregled	Provodi 93. krilo uz ispomoć OOO



2000-satni pregled	Provodi OOO
3000-satni pregled	Provodi OOO
6 mjesečni pregled	Provodi 93. krilo samostalno
12 mjesečni (godišnji) pregled	Provodi OOO
24 mjesečni (dvogodišnji) pregled	Provodi OOO
36 mjesečni pregled	Provodi OOO
60 mjesečni pregled	Provodi OOO / 93. krilo
72 mjesečni pregled	Provodi OOO
120 mjesečni pregled	Provodi OOO

Iz tablice 1 se uočava koje preglede 93. krilo može samostalno provoditi, a koje mora provesti ovlaštena organizacija održavanja. Iz tablice 1 se još može uočiti da za neke preglede, npr. 1000-satni pregled, 93. krilo provodi uz ispomoć OOO.

Probni let provodi se kao sastavni dio periodičnog pregleda u skladu s Pravilnikom o kontinuiranoj plovidbenosti i provodi se po listi probnog leta definiranoj za određeni periodični pregled [7].

#### 4.7. Izvanredni pregled na avionu CL-415

Izvanredni pregledi na avionu CL-415 su pregledi koje je potrebno napraviti nakon što su se dogodila ili ako postoji sumnja na prekoračenja ograničenja zrakoplova pogonske grupe ili izvanrednog događaja koji bi kao posljedicu mogao imati oštećenje ili neispravnost aviona. U slučaju kada u uporabnoj ZT dokumentaciji i pripadajućih komponenti je utvrđeno da nisu obavljani standardni postupci za održavanje, izvanredni pregledi provode se na temelju ZTIN za izvanredni pregled. GIO krila ili ako je potrebno s više razine, propisuje pravila, stručna rješenja, obujam pregleda, rok provedbe i izvoditelje pregleda.

Ako je pregled potrebno periodički ponavljati, zapovijedima se regulira njihovo dopisivanje u odgovarajuće liste pregleda.

Izvanredne preglede može naložiti i proizvođač aviona i komponenti (motora, propelera) putem obvezujućih servisnih biltena ili direktiva o plovidbenosti.

Izvanredni pregledi aviona i komponenti, kao i nađeno stanje po pregledu, obvezno se moraju evidentirati u odgovarajuću prateću tehničku dokumentaciju [7].

#### 4.8. Popis tehničke dokumentacije koja se koristi u održavanju aviona CL-415

ZT dokumentacija aviona CL-415 obuhvaća [7]:

- uporabnu ZT dokumentaciju za održavanje aviona CL-415,
- prateću ZT dokumentaciju za avion CL-415,
- posebnu ZT dokumentaciju za održavanje aviona CL-415,
- popis zrakoplovno tehničkih inženjerskih naloga.

Uporabna zrakoplovno tehnička dokumentacija prema [7] obuhvaća: „Priručnike za održavanje, radne liste pregleda, preinake, postupke pregleda, direktive o plovidbenosti, servisne biltene, servisna pisma, postupak popravka s uputama, kataloge dijelova, imenike zrakoplovno tehničkih kompleta te normative pričuvnih dijelova i potrošnog materijala“.

Prateća ZT dokumentacija prati eksploataciju aviona i obuhvaća: knjižicu održavanja zrakoplova, knjižice podataka zrakoplova, tehničke zapise o održavanju zrakoplova, motora, propelera i komponenti, tehničke knjižice zrakoplova i opreme te dnevnik rada i druge dokumente koji prate zrakoplov i komponente. ZTIN je dokument kojim glavni inženjer održavanja propisuje pravila i stručna rješenja te prioritet radnji u procesu održavanja u slučaju nepredviđenih i neplaniranih uvjetima radi pravilnog postupanja, povećanja efikasnosti i ekonomičnosti u procesu održavanja aviona CL-415. Radovi održavanja koji su izvedeni po ZTIN obvezno se upisuju u prateću ZT dokumentaciju, a ZTIN kojim su uvedene značajne tehničke ili tehnološke izmjene održavanja postaje sastavni dio prateće dokumentacije zrakoplova.

Posebna ZT dokumentacija obuhvaća: proizvodnu, ispitnu može se provesti kao redoviti ili izvanredni nadzori remontnu dokumentaciju koja sadrži taktičko-tehnička svojstva, projektnu i tehnološku dokumentaciju, normative za kontrolu kvalitete te rezultate probnih ispitivanja zrakoplova [7].

#### 4.9. Strukovni nadzor održavanja

Strukovni nadzor održavanja može se provesti kao redoviti ili izvanredni nadzor te se provodi u skladu s Pravilnikom o kontinuiranoj plovidbenosti.

Redoviti strukovni nadzori održavanja provode se po Planu strukovnog nadzora koji se dostavlja postrojbi održavanja ili ovlaštenoj organizaciji početkom kalendarske godine u obliku zapovjedi.

Izvanredni strukovni nadzor provodi se prema ukazanoj potrebi i dostavlja se postrojbi održavanja ili ovlaštenoj organizaciji najmanje tjedan dana prije nadzora kako bi se pripremila sva potrebna

dokumentacija.

Kontrolu i strukovni nadzor kvalitete održavanja prema [7] provode:

- ZT kontrolori stalnom i neposrednom kontrolom
- nadležni zapovjednici i zrakoplovno tehnički inženjeri u postrojbi
- glavni inženjeri i strukovni inženjeri ZHRZ i 93. krila
- zrakoplovno tehnički nadzornici.

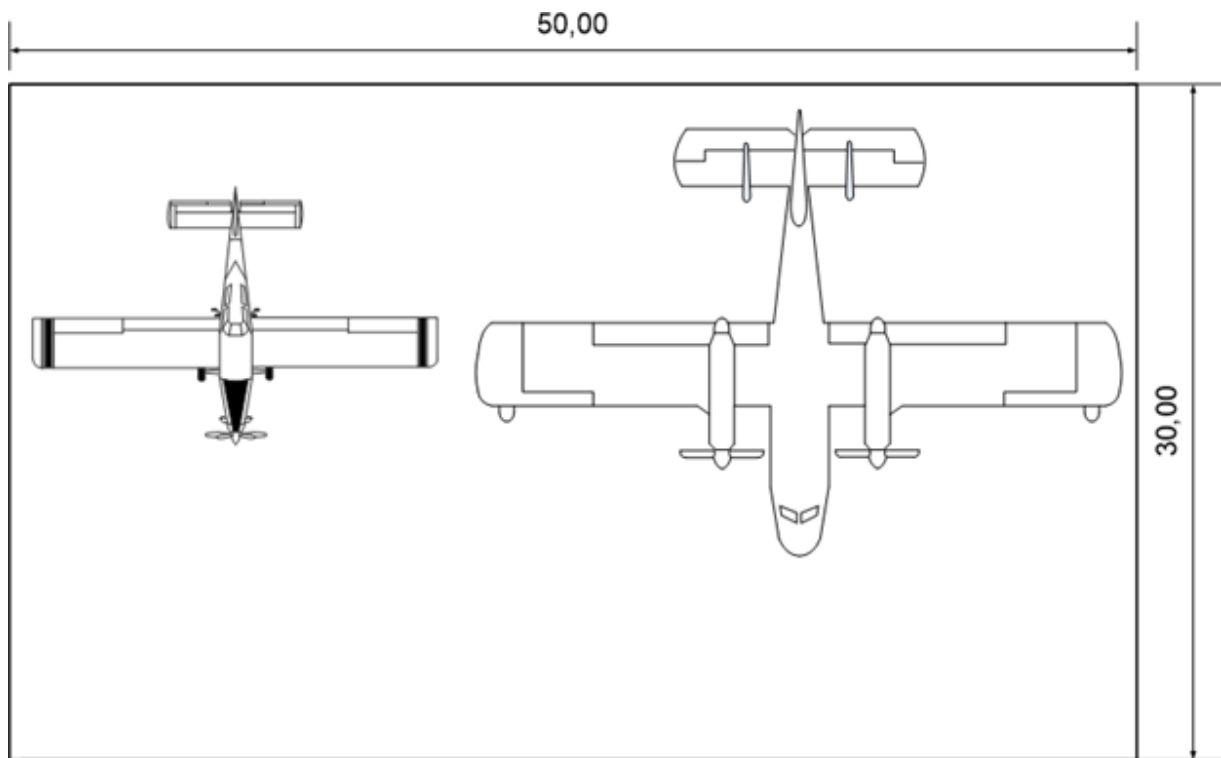
Nadzirane postrojbe i ovlaštene organizacije obvezne su osobi u nadzoru i drugim ovlaštenim osobama omogućiti nesmetano obavljanje strukovnog nadzora i dostaviti sve tražene podatke i dokumentaciju potrebnu za njegovu provedbu [7].

#### 4.10. Radni prostori i radna mjesta

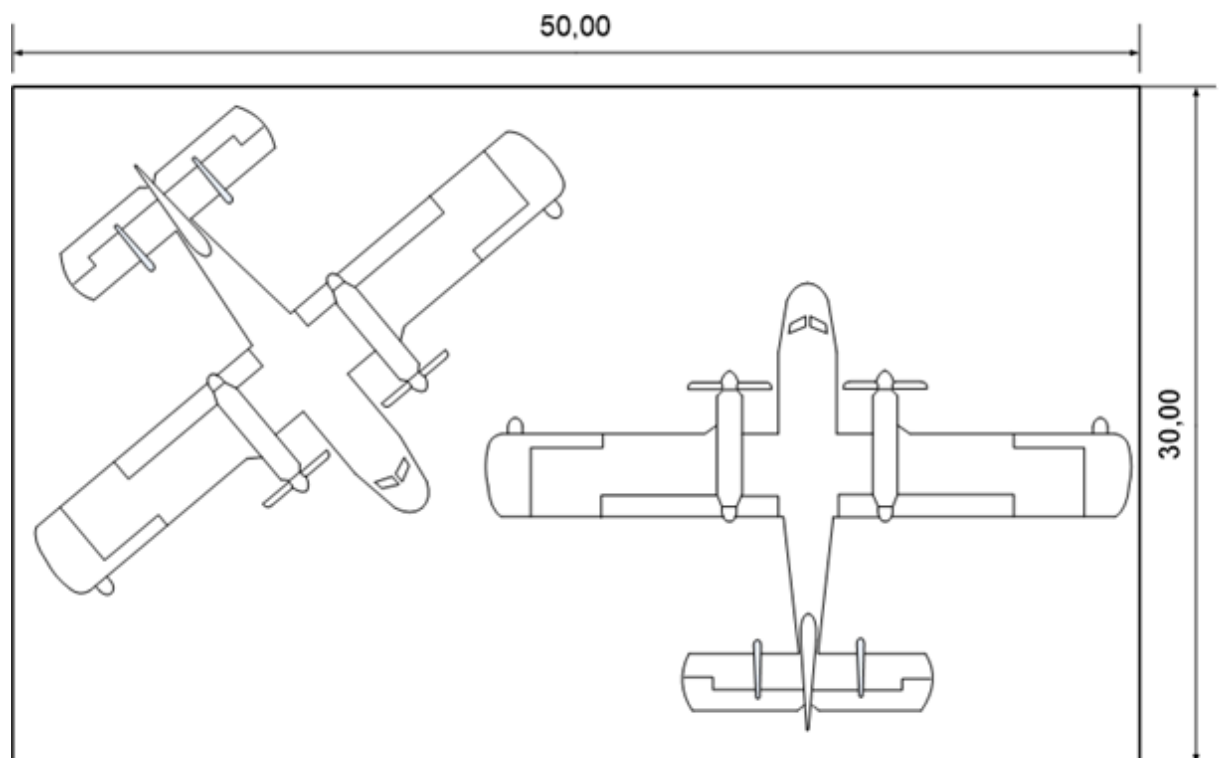
Radni prostori za održavanje zrakoplova i provođenje eksploatacije su smješteni unutar hangara sa pripadajućim aneksima. Unutar hangara je omogućeno skladištenje određenog broja zrakoplova te potrebnih alata, uređaja i potrebne opreme za učinkovito provođenje održavanja zrakoplova. Unutar aneksa se nalaze prostorije za potrebe tehničkog osoblja, ureda i skladišta sa osnovnim dijelovima te prostorija za skladištenje dokumentacije i priručnika o održavanju i eksploataciji zrakoplova. Svaka eskadrila pod 93. krilom ima zasebne hangare te su поближе prikazani i opisani u nastavku ovoga potpoglavlja [1].

##### 4.10.1. Radni prostor 855. protupožarne eskadrile

Na slici 4 i 5 prikazan je tlocrt hangara PPE neto površine 1.628 m<sup>2</sup> izgrađen je 1997. godine. Hangar je u funkcionalnom stanju, operativno upotrebljiv predviđen za održavanje protupožarnih aviona tipa Viking CL-415 i Air Tractor AT-802, opremljen sa uređajima i strojevima zakonski ispitanim za rad na avionima. Hangar nema izgrađenu tehničku zaštitu u smislu vatrodajavei sustava za gašenje požara prijenosnim/ručnim PP aparatima. Visina hangara je 13 metara, a vrata hangara su visine 8 metara i 40 metara dužine. Hangar je predviđen za dva radna mjesta (jedno radno mjesto za avion AT-802 i jedno radno mjesto za avion CL-415). U iznimnim slučajevima dozvoljeno je korištenje hangara za rad na dva zrakoplova CL-415 [1].



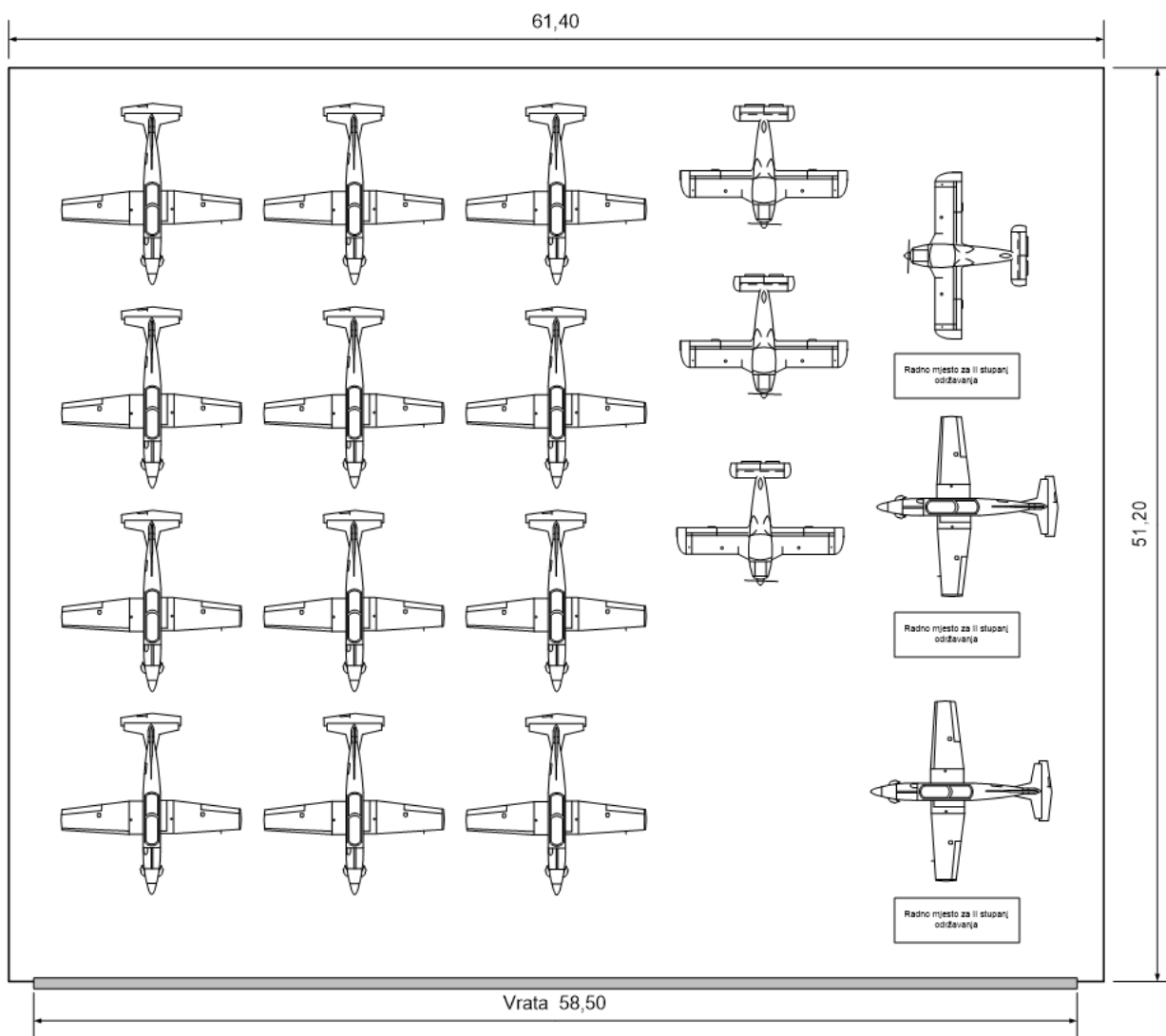
*Slika 4. Hangar 855. PPE sa shemom radnih mjesta za zrakoplove CL-415 i AT-802 [1]*



*Slika 5. Hangar 855. PPE sa shemom radnih mjesta za 2 zrakoplova CL-415 [1]*

#### 4.10.2. Radni prostor 392. eskadrile aviona

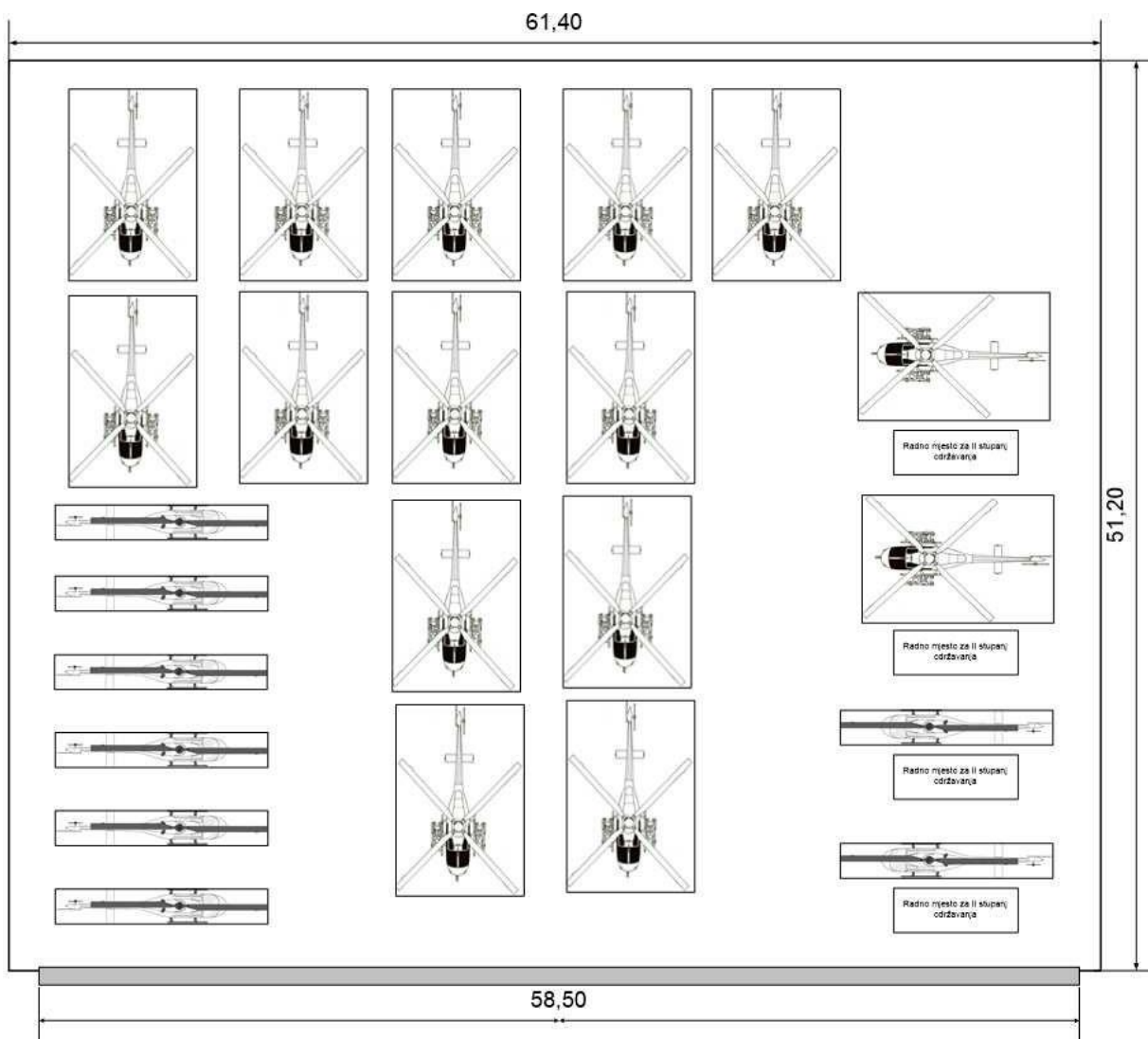
Slika 6 prikazuje tlocrt hangara eskadrile aviona neto površine 3.978 m<sup>2</sup> sa aneksima neto površine 541 m<sup>2</sup> i površine 468 m<sup>2</sup>. Hangar je u funkcionalnom stanju operativno upotrebljiv predviđen za održavanje u I. i II. stupnju održavanja aviona PC-9M i Zlin 242L, opremljen sa uređajima i strojevima zakonski ispitanim za rad na avionima. Hangar nema izgrađenu tehničku zaštitu u smislu vatrodojave i sustava za gašenje požara prijenosnim/ručnim PP aparatima. Visina hangara je 13 metara, vrata hangara su visine 8 metara i 40 metara dužine. Hangar je predviđen za čuvanje i održavanje aviona tipa PC-9M i Zlin 242L. Zapadna strana hangara namijenjena je za II. stupanj održavanja sa tri radna mjesta [1].



**Slika 6. Hangar 392. EA sa shemom parkiranja zrakoplova PC-9M i Zlin 242L i radnih mjesta za održavanje u II. Stupnju [1]**

#### 4.10.3. Radni prostor 393. eskadrile helikoptera

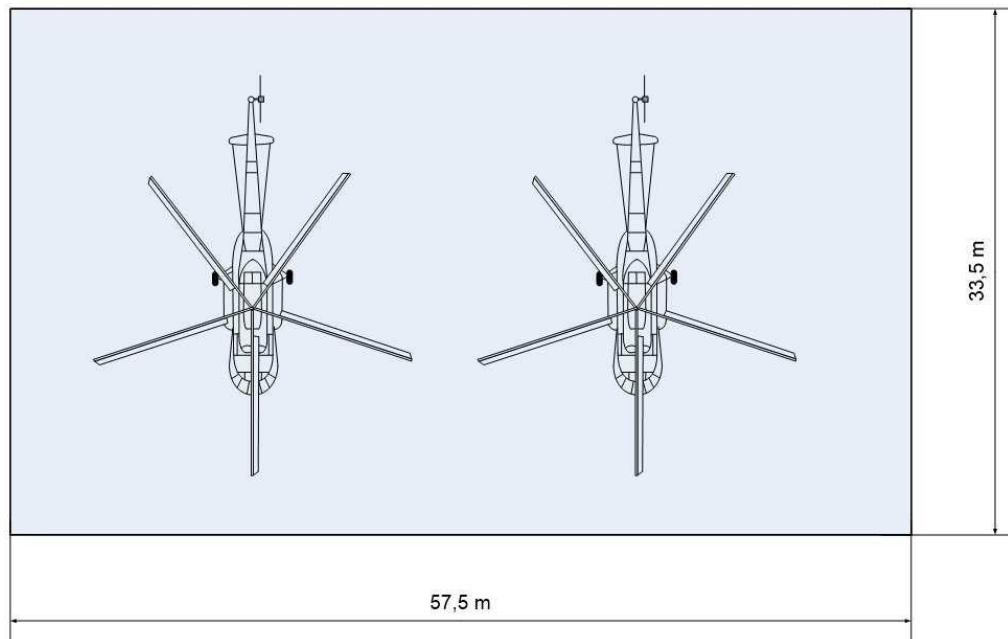
Slika 7 prikazuje tlocrt hangara 393. eskadrile helikoptera neto površine 3.978 m<sup>2</sup> sa aneksima neto površine 468 m<sup>2</sup> i površine 468 m<sup>2</sup>. Hangar je predviđen za čuvanje i održavanje helikoptera tipa Bell 206BIII i OH-58D. Zapadna strana hangara namijenjena je za II. stupanj održavanja sa četiri radna mjesta. Hangar je u funkcionalnom stanju operativno upotrebljiv, opremljen sa uređajima i strojevima zakonski ispitanim za rad na helikopterima. Hangar nema izgrađenu tehničku zaštitu u smislu vatrodjave isustava za gašenje požara te je PP zaštita osigurana prijenosnim/ručnim PP aparatima. Visina hangara je 13 metara, vrata hangara su visine 8 metara i 40 metara dužine. U sklopu hangara postoji alatnica i oružarnica za čuvanje i održavanje strojnica M3P, lansera za rakete *Hydra* i lansera za rakete *Hellfire* [1].



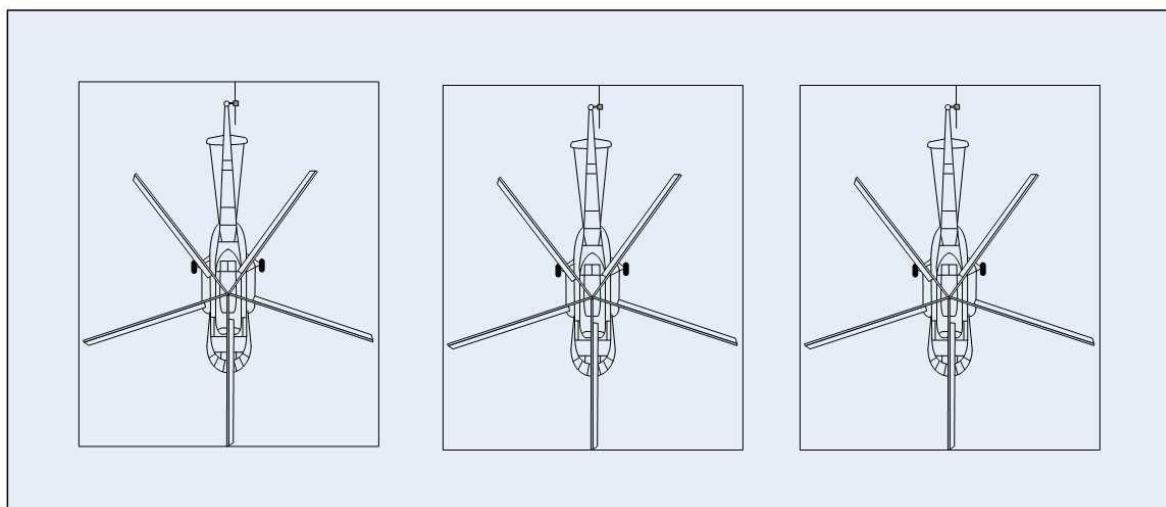
*Slika 7. Hangar 393. EH sa shemom parkiranja helikoptera Bell 206BIII i OH-58D i radnih mjesta za održavanje u II. Stupnju [1]*

#### 4.10.4. Radni prostor 395. eskadrile helikoptera

Slika 8 prikazuje tlocrt hangara 395. eskadrile helikoptera u vojarni „Knez Trpimir“, objekt neto površine 2.800 m<sup>2</sup> služi za čuvanje i održavanje helikoptera tipa MI-8 MTV 1, MI-8 PS, Mi-8 PS 11, MI-17 VA i Mi-171Sh u II. stupnju održavanja . Hangar je u funkcionalnom stanju, opremljen sa uređajima i strojevima zakonski ispitanim za rad na helikopterima. Hangar nema izgrađenu tehničku zaštitu u smislu vatrodojave i sustava za gašenje požara pa je PP zaštita osigurana prijenosnim/ručnim PP aparatima. Hangar je predviđen za dva radna mjesta za helikoptere tipa MI-8 MTV 1/MI-8 PS/Mi-8 PS 11/MI-17 VA/Mi-171Sh. Iznimno u slučaju da jedan helikopter ima skinute krakove glavnog rotora u hangaru se može koristiti tri radna mjesta [1].



**Slika 8. Hangar II. stupnja održavanja 395. EH sa shemom radnih mjesta za održavanje helikoptere tipa MI-8 MTV 1/MI-8 PS/Mi-8 PS 11/MI-17 VA/Mi 171Sh u II. stupnju [1]**



**Slika 9. Hangar I. stupnja održavanja 395. EH sa shemom parkiranja helikoptera tipa MI-8 MTV 1/MI-8 PS/Mi-8 PS 11/MI-17 VA/Mi-171Sh [1]**

Slika 9 prikazuje tlocrt hangara 395. eskadrile helikoptera u vojarni „Knez Trpimir“ neto površine 3.400 m<sup>2</sup> sa aneksima služi za čuvanje i održavanje helikoptera tipa MI-8 MTV 1, MI-8 PS, Mi-8 PS 11, MI-17 VA i Mi-171Sh u I. stupnju održavanja. Predviđen je za čuvanje tri helikoptera tipa MI-8 MTV 1/MI-8 PS/Mi-8 PS 11/MI-17 VA/Mi-171Sh [1].



## **5. Važnost sustava upravljanja kvalitetom i sigurnosti u procesu održavanja zrakoplova**

Specifičnosti vojne organizacije, raznolikost osnovnih sredstava u vrstama, namjeni i uporabi u OSRH pa tako i u grani HRZ ne omogućava donošenje jedinstvenog i primjenjivog sustava upravljanja kvalitetom radova održavanja zrakoplova, no to i ne znači da ne postoji. Sustav upravljanja kvalitetom radova implementiran je u sveukupnu zakonsku i strukovnu regulativu procesa života i rada u postrojbama OSRH.

Pored posebne pozornosti koja se poklanjala pri ugovaranju, nabavci i uvođenju u operativnu uporabu, proces upravljanja sustavom kontrole kvalitete radova održavanja na zrakoplovima na uporabi u 93. krilu mora se kontinuirano provoditi u svim segmentima i na svim razinama zrakoplovno tehničkog održavanja (ZTOd). Kao značajniji segmenti od direktnog utjecaja na proces upravljanja kvalitetom radova izdvajaju se, prema [1]:

- Ljudski resursi su najvažniji čimbenik i temelj kvalitete svih procesa. Za sva radna mjesta u sustavu ZTOd propisana je razina opće i stručne osposobljenosti stečene školovanjem ili posebnim programima obuke. Temeljem navedenog provode se raspoređivanja i dodjeljuju se ovlasti za radove u sustavu ZTOd na zrakoplovima na uporabi u 93. krilu.
- Radne prostore namjenski prilagođavati potrebama ZTOd, a u skladu sa zahtjevima pravne i strukovne regulative te zakona i propisa u pogledu zaštite na radu i zaštite okoline. Potrebno održavati i stvarati uvjete za njihovo stalno unaprjeđivanje.
- Osigurati dostupnost valjane zrakoplovno tehničke dokumentacije na mjestima gdje je ista potrebna. Propisani su načini nabavke, izmjena, raspodjele, povlačenja i korištenja dokumentacije sa jasno definiranim odgovornostima za te aktivnosti. Primjena navedenog obvezi je svih sudionika procesa ZTOd.
- Nabavku pričuvnih dijelova i potrošnog materijala te njihovo čuvanje, skladištenje i distribuciju provoditi sukladno propisanim uputama i logističkim procedurama.
- Osigurati dostupnost mjerne opreme, a koristiti samo onu mjernu opremu koja ima ovjerenu sukladnost sa mjeriteljskim zahtjevima (vojne ili civilne regulative).
- Tehničku kontrolu neposrednih radova na zrakoplovu organizirati na način da svaki izvršitelj radova ima neposredno nadređenog kontrolora.
- Analize i izvješćivanja po svim segmentima sustava upravljanja kvalitetom radova ZTOd provoditi sukladno propisanoj regulativi i zadanim rokovima.

Kao potpora prethodno navedenim segmentima sustava upravljanja kvalitetom radova ZTOd zrakoplova na uporabi u 93. krilu posebno se izdvaja, prema [1]:

- pravodobno preventivno planiranje ZTOd ključne i podupiruće opreme,
- poznavanje cjelovite organizacije procesa ZTOd u OSRH,
- provedba jedinstvene tehnologije ZTOd u svim postrojbama HRZ i PZO,
- kvalitetno upravljanje, nadziranje, provedba i izvješćivanje po svim aktivnostima u procesima ZTOd,
- definiranje i provedba mjera zaštite na radu i zaštite okoliša u procesima ZTOd,
- edukacija i stvaranje pozitivnih navika, te analiza i unaprjeđenje kako same organizacije tako i uočenih kritičnih dijelova u procesima ZTOd.

Kontrolu kvalitete održavanja zrakoplova i zrakoplovne tehnike kao aktivnost značajnu za sigurnost vojnog zračnog prometa provode sve razine održavanja.



*Slika 10. Shematski prikaz tipičnog sustava plana održavanja [5]*

Slika 10 shematski prikazuje tipični sustav plana održavanja gdje se iz nastalog problema poduzimaju svi potrebni koraci kako bi se taj problem uklonio. Unaprjeđenjem sustava i razradom plana osigurava se učinkovitiji sustav, bolji pristup problemu te sigurnije radno okruženje.

Na razni 93. krila odgovorna osoba za sustav kvalitete je glavni inženjer održavanja 93. krila. Na razni eskadrila odgovorne osobe za sustav kvalitete su zapovjednici ZT satnija zaopsluživanje i održavanje kao što je prikazano na slici 3.

Kontrola kvalitete obuhvaća provjeru [1]:

- primjene tehničkih normi i propisa o održavanju,
- isprava i knjiga aviona i dokumentacije,
- kvalitete ugrađenih materijala i pričuvnih dijelova,
- kvalitete obavljenih radova i usluga,
- dozvola ZT osoblja, njihove stručne i zdravstvene sposobnosti,
- organizacije rada i procesa održavanja,
- ispravnosti mjerno-dijagnostičke opreme, uređaja i alata za održavanje,
- ispravnosti opskrbe i opsluživanja,
- definiranje i provedba mjera zaštite na radu i zaštite okoliša u procesima ZTOd,
- edukacija i stvaranje pozitivnih navika te analiza i unaprjeđenje kako same organizacije tako i uočenih kritičnih dijelova u procesima ZTOd.

Provedbu funkcionalnog nadzora temeljiti na [1]:

- planskim dokumentima,
- organizacijskim dokumentima,
- evidenciji događaja,
- koordinaciji,
- izvješćivanju.

## **6. Povezanost sustava upravljanja kvalitetom i sigurnošću u proces održavanja vojnih zrakoplova**

Program upravljanja sigurnošću letenja u Hrvatskom ratnom zrakoplovstvu uspostavlja standarde sigurnosti letenja kroz Sustav upravljanja sigurnošću i Upravljanje rizicima u vojnom zrakoplovstvu i razvija funkcionalno područje sigurnosti letenja unutar zapovjedništva postrojbi za izradu preventivnih mjera i umanjene mogućih sigurnosnih rizika. Sustav upravljanja sigurnošću letenja objedinjuje letačke operacije i tehničke sustave s financijskim i ljudskim potencijalima. Odjel za sigurnost letenja zapovjedništva HRZ-a kontinuirano razvija i implementira procese jer je sigurnost letenja prioritet u provedbi svih aktivnosti HRZ-a, bez obzira radi li se o svakodnevnim zadaćama ili o ključnim aktivnostima. U nastavku ovoga poglavlja je pojašnjen Sustav upravljanja sigurnošću letenja i najvažniji elementi u procesu zadaća i odgovornosti unutar sustava [8][9].

### **6.1. Odjel za sigurnost letenja zapovjedništva HRZ-a**

Glavna odgovorna osoba zadužena za planiranje i provođenje sustava koji omogućava održavanje zrakoplova je zapovjednik VOO sa ostatkom odjela kao što je prikazano na Slici 3 u poglavlju 2. Iako je zapovjednik glavna zadužena osoba, voditelj odsjeka S-4/GIO 93. krila ima kao temeljnu zadaću upravljanje logističkim sustavom i provedbom logističke potpore u funkcionalnom području opskrbe, održavanja materijalnih sredstava (MS), prevoženja, materijalno financijskog poslovanja i zdravstvene potpore u području odgovornosti 93. krila. Osim planiranja cjelokupnog sustava za sigurnost letenja, odjel zapovjedništva HRZ-a također ima zadaću provedbe nadzora implementacije sustava upravljanja sigurnošću letenja kojeg su propisali te upravljanje sigurnosnim rizicima. Nadzor se provodi jednom godišnje po propisanoj zapovjedi i vrijedi za tu tekuću godinu. Nakon izvršenog nadzora postrojbi pod 93. krilom, Odjel za sigurnost letenja utvrđuje eventualne nedostatke, propuste i izdaje vremenski rok i prijedloge za njihovu korekciju i unaprjeđenje koje se mora izvršiti od strane postrojbe do kraja propisanog vremenskog roka. Svrha nadzora je:

- utvrditi stanje spremnosti u skladu s listama nadzora i kategorijom spremnosti,
- utvrditi stupanj razlike i uzroke zatečenog stanja spremnosti u odnosu na propisano – zapovjedenno,
- utvrditi čimbenike (svih razina) koji smanjuju razinu spremnosti,

- usmjeriti na moguća rješenja u dostizanju traženog stupnja spremnosti,
- pripremiti za nadzor spremnosti,
- propisati i pratiti provedbu mjera za otklanjanje uočenih nedostataka.

Pri provedbi nadzora uključeni su:

- Zapovjednik VOO/GIO VOO,
- GIO VOO odjela za logistiku S-4,
- Voditelj pododsjeka za održavanje,
- Časnik za održavanje pojedinog tipa zrakoplova.

Zadaće Odjela za sigurnost letenja:

- planira i upravlja sigurnošću letenja temeljem Plana upravljanja sigurnošću letenja u HRZ i Programa upravljanja sigurnošću letenja u HRZ-u,
- nadzire implementaciju nacionalnih zrakoplovnih propisa i NATO standarda,
- nadzire postrojbe u primjeni svih procesa upravljanja sigurnosnim rizicima kroz prepoznavanje opasnosti, procjene razine rizika, ublažavanje rizika i procjene rizika nakon mjera ublažavanja rizika,
- planira i nadzire provedbu Programa upravljanja sigurnošću letenja u HRZ-u i provedbu funkcionalne obuke kroz odgovarajuće tečajeve i radionice,
- izrađuje raščlambe ugrožavanja sigurnosti letenja temeljem sigurnosnih preporuka i korektivnih mjera,
- surađuje s drugim ustrojbenim cjelinama OSRH i MORH, nacionalnim i međunarodnim tijelima po pitanjima sigurnosti letenja,
- prati razvoj i istraživanja u području sigurnosti,
- promovira sigurnost letenja kroz organizacijsku učinkovitost, obuku, komunikaciju i poticajne mjere.

Zapovjednici postrojbi odgovorni su za sigurnost letenja, funkcioniranje sustava sigurnošću letenja te izradu, praćenje i provedbu korektivnih mjera. Odjel za sigurnost letenja odgovoran je za upravljanje i nadzor sustava sigurnosti letenja kroz implementiranje zrakoplovnih propisa, obuku časnika za sigurnost letenja i raščlambu događaja povezanih s ugrožavanjem sigurnosti letenja [9][10].

## 6.2. Upravljanje sigurnosnim rizicima

Upravljanje rizikom je sustavan, sveobuhvatan proces koji objedinjuje operacije i tehničke sustave s financijskim i ljudskim potencijalima. Upravljanje sigurnosnim rizicima obuhvaća sljedeće procese:

1. Prepoznavanje opasnosti
2. Procjena rizika
3. Izrada mjera ublažavanja i kontrole
4. Implementacija mjera
5. Nadzor i evaluacija

Svaka ljudska djelatnost podrazumijeva preuzimanje rizika, a letačka djelatnost zasnovana je na uočavanju i ispravljanju pogrešaka te zahtjeva stalno prepoznavanje i procjenu rizika. Planiranje i provođenje zadaća zahtijeva upravljanje rizikom do prihvatljive razine, a kvalitetnom analizom povećavaju se izgledi za njihovim sigurnim provođenjem. Potpuna sigurnost, odnosno stanje bez rizika je teško postići, ali ga se može i treba što više pokušati smanjiti. Upravljanje rizicima može biti prošireno i na druge vrste rizika kao što su rizici za zdravlje i sigurnost osoblja dijela zrakoplovne postrojbe.

Opasnosti se prepoznaju putem unutarnjih i vanjskih izvora saznanja. Unutarnji izvori saznanja su procjene rizika, nadzori i slično. Vanjski izvori saznanja su zrakoplovna izvješća o događajima povezanim sa sigurnošću letenja, upozorenja međunarodnih zrakoplovnih institucija, sigurnosne publikacije zrakoplovne industrije, internetski izvori i slično.

Procjena rizika u obziru uzima vjerojatnost i ozbiljnost neke negativne posljedice koja može biti rezultat identificirane opasnosti. Postavljaju se pitanja koja je ozbiljnost mogućih posljedica opasnosti, koja je vjerojatnost pojave događaja i u tom smislu se rizik zatim definira kao umnožak vjerojatnosti nastupanja događaja i ozbiljnosti posljedica, uzimajući u obzir najgori mogući scenarij. Nakon procjene rizika određuju se odgovorne osobe koje nadziru provedbu mjera za ublažavanje rizika ili u ovome slučaju Odjel za sigurnost letenja [9][10].

## 7. Zaključak

Hrvatsko ratno zrakoplovstvo je zaduženo za razvijanje sposobnosti nadzora i zaštite zračnog prostora Republike Hrvatske te je odgovorno za obuku, izobrazbu, razvoj taktike i doktrine uporabe grane. Vojni zrakoplovi podložni su ekstremnim uvjetima rada i često se koriste u okruženjima visokog stresa. Zbog toga su održavanje i sigurnosni protokoli od velike važnosti pa s time aspekt sigurnosti dolazi kao najvažniji čimbenik u održavanju vojnih zrakoplova.

Pravilno održavanje može pomoći produljiti životni vijek vojnih zrakoplova, smanjujući potrebu za skupim popravcima ili zamjenama. To može pomoći u dugoročnoj uštedi novca i osigurati da se vojni proračuni koriste učinkovito. Za upravljanje i nadzor neprekidnih aktivnosti za osiguranje kontinuirane plovidbenosti zrakoplova i njihovih komponenti odgovorne su ustrojstvene jedinice VOO-a i Zapovjedništvo HRZ-a koje su nadležne za održavanje zrakoplova. Upravljanje i nadzor kontinuirane plovidbenosti zrakoplova i njihovih komponenti provode na temelju odobrenih priručnika za vođenje kontinuirane plovidbenosti.

Program upravljanja sigurnošću letenja u Hrvatskom ratnom zrakoplovstvu uspostavlja standarde sigurnosti letenja kroz Sustav upravljanja sigurnošću i Upravljanje rizicima u vojnom zrakoplovstvu i razvija funkcionalno područje sigurnosti letenja unutar zapovjedništva postrojbi za izradu preventivnih mjera i umanjeње mogućih sigurnosnih rizika.

Odjel za sigurnost letenja zapovjedništva HRZ-a kontinuirano razvija i implementira procese jer je sigurnost letenja prioritet u provedbi svih aktivnosti HRZ-a, bez obzira radi li se o svakodnevnim zadaćama ili o ključnim aktivnostima.

## LITERATURA

- [1] Republika Hrvatska. *Priručnik vojne organizacije održavanja, 93. krilo HRZ*. Zemunik Donji: Oružane snage Republike Hrvatske; 11.11.2021.
- [2] Oružane snage Republike Hrvatske. *Hrvatsko ratno zrakoplovstvo*. Preuzeto s: <https://www.osrh.hr/> [Pristupljeno: 27. ožujka 2023.]
- [3] brg Davor G. *Hrvatsko ratno zrakoplovstvo*. [Prezentacija] Oružane snage Republike Hrvatske. Zemunik Donji. 05.srpnja.2022.
- [4] Republika Hrvatska. *Pravilnik o kontinuiranoj plovidbenosti i održavanju vojnih zrakoplova*. Zagreb: Narodne novine; 27.4.2022.
- [5] USACRC. *Flightfax: P4T3 Supporting "Ready Now" Maintenance*. Army Safety Center Fort Rucker Al; 2019. Preuzeto s: [https://safety.army.mil/Portals/0/Documents/ON-DUTY/AVIATION/FLIGHTFAX/Standard/2019/Flightfax\\_78\\_June\\_2019.pdf](https://safety.army.mil/Portals/0/Documents/ON-DUTY/AVIATION/FLIGHTFAX/Standard/2019/Flightfax_78_June_2019.pdf) [Pristupljeno: 21. ožujka 2023.]
- [6] European Union Aviation Safety Agency. *Part-145: General*. Preuzeto s: <https://www.easa.europa.eu/en/the-agency/faqs/part-145> [Pristupljeno: 03. travnja 2023.]
- [7] Republika Hrvatska. *Program održavanja tehničkog materijalnog sredstva avion Canadair CL-215-6B11 (CL-415 Variant)*. Zagreb: Oružane snage Republike Hrvatske; 21.05.2021.
- [8] International Civil Aviation Organization. *Safety Management Manual (SMM)*. Preuzeto s: <https://www.icao.int/SAM/Documents/2017-SSP-GUY/Doc%209859%20SMM%20Third%20edition%20en.pdf> [Pristupljeno: 21. ožujka 2023.]
- [9] Republika Hrvatska. *Program upravljanja sigurnošću letenja u Hrvatskom ratnom zrakoplovstvu*. Velika Gorica: Oružane snage Republike Hrvatske; 19.11.2019.
- [10] Konzultacije sa stručnim osobljem Odjela za sigurnost letenja, 93. krilo, Hrvatsko ratno zrakoplovstvo: travanj 2023.



## POPIS SLIKA

Slika 1. Struktura HRZ-a [3].....	3
Slika 2. Detaljna podjela HRZ-a [3].....	3
Slika 3. Struktura 93. krila [3].....	6
Slika 4. Hangar 855. PPE sa shemom radnih mjesta za zrakoplove CL-415 i AT-802 [1] .....	21
Slika 5. Hangar 855. PPE sa shemom radnih mjesta za 2 zrakoplova CL-415 [1].....	21
Slika 6. Hangar 392. EA sa shemom parkiranja zrakoplova PC-9M i Zlin 242L i radnih mjesta za održavanje u II. Stupnju [1].....	23
Slika 7. Hangar 393. EH sa shemom parkiranja helikoptera Bell 206BIII i OH-58D i radnih mjesta za održavanje u II. Stupnju [1].....	24
Slika 8. Hangar II. stupnja održavanja 395. EH sa shemom radnih mjesta za održavanje helikoptere tipa MI-8 MTV 1/MI-8 PS/Mi-8 PS 11/MI-17 VA/Mi 171Sh u II. stupnju [1] .....	25
Slika 9. Hangar I. stupnja održavanja 395. EH sa shemom parkiranja helikoptera tipa MI-8 MTV 1/MI-8 PS/Mi-8 PS 11/MI-17 VA/Mi-171Sh [1].....	25
Slika 10. Shematski prikaz tipičnog sustava plana održavanja [5] .....	27

## **POPIS TABLICA**

Tablica 1 Periodični vremenski pregledi aviona CL-415 [7].....	17
--	----

## POPIS KRATICA

b ZMIN	Bojna Zračnog motrenja i navođenja
GIO	Glavni inženjer održavanja
GIO HRZ	Glavni inženjer održavanja Hrvatskog ratnog zrakoplovstva
GIO krila	Glavni inženjer 93. krila
GIO VOO	Glavni inženjer vojne organizacije održavanja
GS OSRH	Glavni stožer oružanih snaga Republike Hrvatske
HRZ	Hrvatsko ratno zrakoplovstvo
IRE	Instrumenti, radio i elektrooprema
MDO	Mjerno dijagnostička oprema
MORH	Ministarstvo obrane Republike Hrvatske
MS	Materijalna sredstva
OOO	Ovlaštena organizacija održavanja
OSRH	Oružane snage Republike Hrvatske
PSP 495	(Product Support Publication No. 495) Publikacija javne potpore br. 495
SB	Servisni bilten
TMS	Tehnička materijalna sredstva
TO	Tehničko održavanje
VOO	Vojna ovlaštena organizacija
VZ	Vojni zrakoplovi
VZiK	Vojni zrakoplovi i komponente
ZHRZ	Zapovjedništvo hrvatskog ratnog zrakoplovstva
ZIM	Zrakoplov i motor
ZT	Zrakoplovno tehničko

ZTC	Zrakoplovno Tehnički Centar
ZTIN	Zrakoplovno tehnički inženjerski nalozi
ZTO	Zrakoplovno tehničko osoblje
ZTOd	Zrakoplovno tehničko održavanje
ZTU	Zrakoplovno tehnička uputa
392. EA	392. Eskadrila aviona
393. EH	393. Eskadrila helikoptera
395. ETH	395. Eskadrila transportnih helikoptera
855. PPE	855. Protupožarna eskadrila

Sveučilište u Zagrebu  
Fakultet prometnih znanosti  
Vukelićeva 4, 10000 Zagreb

## IZJAVA O AKADEMSKOJ ČESTITOSTI I SUGLASNOSTI

Izjavljujem i svojim potpisom potvrđujem da je ovaj diplomski rad  
(vrsta rada)  
isključivo rezultat mogega vlastitog rada koji se temelji na mojim istraživanjima i oslanja se na objavljenu literaturu, a što pokazuju upotrijebljene bilješke i bibliografija. Izjavljujem da nijedan dio rada nije napisan na nedopušten način, odnosno da je prepisan iz necitiranog rada te da nijedan dio rada ne krši bilo čija autorska prava. Izjavljujem, također, da nijedan dio rada nije iskorišten za bilo koji drugi rad u bilo kojoj drugoj visokoškolskoj, znanstvenoj ili obrazovnoj ustanovi.

Svojim potpisom potvrđujem i dajem suglasnost za javnu objavu završnog/diplomskog rada pod naslovom Sustav upravljanja kvalitetom i sigurnošću u procesu održavanja vojnih zrakoplova, u Nacionalni repozitorij završnih i diplomskih radova ZIR.

U Zagrebu, 29.04.2023.

Student/ica:  
Jure Grgić  
(ime i prezime, potpis)