

# Analiza prometnih tokova na području grada Krapine s prijedlogom rekonstrukcije raskrižja

---

Štok, Vedran

Master's thesis / Diplomski rad

2015

*Degree Grantor / Ustanova koja je dodijelila akademski / stručni stupanj:* **University of Zagreb, Faculty of Transport and Traffic Sciences / Sveučilište u Zagrebu, Fakultet prometnih znanosti**

*Permanent link / Trajna poveznica:* <https://urn.nsk.hr/urn:nbn:hr:119:480844>

*Rights / Prava:* [In copyright](#)/[Zaštićeno autorskim pravom.](#)

*Download date / Datum preuzimanja:* **2024-07-17**



*Repository / Repozitorij:*

[Faculty of Transport and Traffic Sciences -  
Institutional Repository](#)



**SVEUČILIŠTE U ZAGREBU**  
**FAKULTET PROMETNIH ZNANOSTI**

Vedran Štok

**ANALIZA PROMETNIH TOKOVA NA PODRUČJU GRADA**  
**KRAPINE S PRIJEDLOGOM REKONSTRUKCIJE RASKRIŽJA**

**DIPLOMSKI RAD**

Zagreb, 2015.

Sveučilište u Zagrebu  
Fakultet prometnih znanosti

## **DIPLOMSKI RAD**

**ANALIZA PROMETNIH TOKOVA NA PODRUČJU GRADA  
KRAPINE S PRIJEDLOGOM REKONSTRUKCIJE RASKRIŽJA**

**ANALYSIS OF TRAFFIC FLOWS AND RECONSTRUCTION  
PROPOSAL OF INTERSECTIONS IN THE AREA OF CITY OF  
KRAPINA**

Mentor: dr. sc. Luka Novačko

Student: Vedran Štok, 0135218168

Zagreb, 2015.

## **Sažetak**

Raskrižja javnih cesta predstavljaju mjesta s naglašenim problemima propusnosti i sigurnosti prometa. Na području grada Krapine postoji više raskrižja ili dionica s nekoliko nedostataka za koje će dati neka rješenja.

Prikupljanjem podataka, kvalitetnom analizom istih, te rješenjima za poboljšanje pojedinih raskrižja na području grada Krapine moguće je uvelike poboljšati prometni sustav u cjelini, kao i povećati propusnost i sigurnost u prometa.

Uz detaljnu analizu nedostataka na prometnicama grada Krapine, predložena su idejna rješenja kojima se povećava propusna moć i sigurnost, a za dva najvažnija raskrižja prikazani su podaci simulacije optimalnog rješenja.

**KLJUČNE RIJEČI:** propusnost, sigurnost prometa, Grad Krapina, poboljšanje raskrižja, analiza, simulacija.

## **Summary**

Intersections of the public roads present locations with prominent permeability and traffic safety problems. In the area of Krapina there are several intersections and road sections with some disadvantages for which will be given some solutions.

With data collecting, quality analysis, and solutions for improving individual intersections in the area of Krapina, there is possibility for melioration of the whole traffic system, as to increase permeability and the traffic safety.

With a detailed analysis of disadvantages of the roads in Krapina, there are suggested some conceptual designs for permeability and traffic safety, and for two the most important intersections there is presented data of optimal solution simulation.

**KEY WORDS:** permeability, traffic safety, city of Krapina, intersection improvement, analysis, simulation.

## Sadržaj

1.Uvod.....	1
2.Pregled zakonske regulative iz područja projektiranja raskrižja u Republici Hrvatskoj.....	2
2.1.Zakon o cestama .....	3
2.2.Zakon o sigurnosti prometa na cestama .....	3
2.3. Stručna regulativa .....	3
2.3.1. Opći zahtjevi za raskrižje.....	5
2.3.2.Prometne radnje i konflikti .....	6
2.3.3.Načela optimalnosti .....	8
2.3.4.Podjela raskrižja .....	8
2.3.5.Raskrižja u razini .....	8
2.3.6.Raskrižja s kružnim tokom prometa.....	14
2.3.7.Raskrižja izvan razine .....	21
2.3.8.Rasvjeta raskrižja.....	22
3.Analiza prostorno - prometne dokumentacije grada Krapine .....	23
4.Analiza i kritički osvrt na postojeće stanje vođenja prometnih tokova u raskrižjima u području grada Krapine .....	27
4.1.Raskrižje Celjske ceste i Ulice Matije Gupca .....	28
4.2.Raskrižje ulica Frana Galovića, Ivana Rendića i Ante Starčevića .....	30
4.3.Raskrižje Zagrebačke ceste i Ulica Dragutina Domjanića, Ante Starčevića i Ljudevita Gaja.....	32
4.4.Raskrižje Ulice Ljudevita Gaja .....	34
4.5. Izlaz s Trga Ljudevita Gaja na Celjsku cestu.....	37
4.6.Dionica ceste kroz Strahinje .....	38
4.7.Dionica Celjske ceste .....	41
4.8.Autobusni kolodvor i stajališta .....	42

5. Analiza podataka o brojanju prometa na području grada Krapine u 2015.godini .....	43
6.Prijedlog poboljšanja postojećih raskrižja na području grada Krapine .....	54
6.1. Prijedlog poboljšanja raskrižja Celjske ceste i Ulice Matije Gupca.....	54
6.2. Raskrižje Ulica Frana Galovića, Ivana Rendića i Ante Starčevića .....	55
6.3. Raskrižje Zagrebačke ceste i Ulica Dragutina Domjanića, Ante Starčevića i Ljudevita Gaja.....	58
6.4. Raskrižje Ulice Ljudevita Gaja .....	59
6.5. Izlaz s Trga Ljudevita Gaja na Celjsku cestu.....	61
6.6. Dionica ceste kroz Strahinje .....	61
6.7. Dionica Celjske ceste .....	63
6.8. Autobusni kolodvor i stajališta .....	63
6.9.Dionica ulice Matije Gupca .....	65
6.10.Biciklističke staze .....	68
7.Simulacija i evaluacija predloženih rješenja rekonstrukcije raskrižja .....	70
8.Zaključak .....	73
Literatura.....	74
Popis slika:.....	75
Popis tablica.....	77
Popis priloga.....	79

## 1. Uvod

Grad Krapina se kao političko, upravno i kulturno središte Krapinsko - zagorske županije smjestio na samom sjeverozapadu Republike Hrvatske, te je ujedno i najveći grad Hrvatskog Zagorja.

Krapina se smjestila na uskoj dolini rijeke Krapinice između dvaju gorja. Iz ovog podatka već se može naslutiti kako je grad na neki način ograničen sa prostorom te se razvija prema sjeveru i jugu duž doline Krapinice i na obronke okolnih gorja.

Prema podacima iz brojanja stanovništva iz 2001. i 2011.godine, u broju stanovnika bilježi se mali pad s 12.950 na 12.480 stanovnika. Područje grada Krapine prostire se na 48 km<sup>2</sup>.

Od važnih prometnih pravaca koji prolaze područjem Grada Krapine vrijedi spomenuti autocestu Zagreb - Macelj, državnu cestu D1 i željeznički pravac koji preko Zaboka i Krapine spaja Zagreb i Rogatec.

Tema diplomskog rada je Analiza prometnih tokova na području grada Krapine s prijedlogom rekonstrukcije raskrižja. Cilj diplomskog rada je proučiti prometne tokove i raskrižja na području grada Krapine, uočiti potencijalne nedostatke i kvalitetnom analizom i obradom podataka predložiti moguća rješenja kojima bi se poboljšalo postojeće stanje, povećala propusna moć raskrižja i povećala sigurnost odvijanja motoriziranog i nemotoriziranog prometa. Da su predložena rješenja kvalitetna i u praksi primjenjiva, pokazat će i simulacija predloženih rješenja rekonstrukcije raskrižja.

Sadržaj rada izložen je u 8 poglavlja:

1. Uvod
2. Pregled zakonske regulative iz područja projektiranja raskrižja u RH
3. Analiza prostorno - prometne dokumentacije grada Krapine
4. Analiza i kritički osvrt na postojeće stanje vođenja prometnih tokova u raskrižjima na području grada Krapine
5. Analiza podataka o brojanju prometa na području grada Krapine u 2015.godini
6. Prijedlog poboljšanja postojećih raskrižja na području grada Krapine
7. Simulacija i evaluacija predloženih rješenja rekonstrukcije raskrižja
8. Zaključak

## **2. Pregled zakonske regulative iz područja projektiranja raskrižja u Republici Hrvatskoj**

Sukladno nazivu poglavlja, u daljnjem tekstu navedena je zakonska regulativa iz područja projektiranja raskrižja u Republici Hrvatskoj.

Opća zakonodavna i stručno - regulativna zasnovanost javnih cesta određena je temeljnim Zakonom o javnim cestama i Zakonom o sigurnosti prometa na cestama te stručnom regulativom. Napominje se da Republika Hrvatska nema regulatornog akta iz područja oblikovanja, odnosno projektiranja raskrižja. U našim prilikama se predmetna problematika neposredno oslanja na samo dva bitna akta prometno - tehničke regulative:

1. Pravilnik o osnovnim uvjetima kojima javne ceste izvan naselja i njihovi elementi moraju udovoljiti sa stajališta sigurnosti prometa
2. Smjernice za projektiranje raskrižja u naseljima sa stajališta sigurnosti prometa, FPZ i HC/PGZ, Zagreb, 2004. (prijedlog, interno izdanje) [1]

Od ostalih zakona i pravilnika potrebno je spomenuti slijedeće:

1. Pravilnik o uvjetima za projektiranje i izgradnju priključaka i prilaza na javnu cestu
2. Pravilnik o prometnim znakovima i signalizaciji na cestama
3. Zakon o sigurnosti prometa na cestama
4. Zakon o javnim cestama
5. Pravilnik o održavanju cesta
6. Zakon o prostornom uređenju
7. Zakon o gradnji. [4]

Zasebni Zakon o prostornom uređenju i Zakon o gradnji važeći su od 1.1.2014. godine, čime je prestao vrijediti Zakon o prostornom uređenju i gradnji.



## **2.1. Zakon o cestama**

Ovim zakonom se uređuje pravni status javnih i nerazvrstanih cesta, način njihovog korištenja i održavanja, razvrstavanje javnih cesta, i sl.

Javna cesta je cesta razvrstana kao javna cesta sukladno ovom Zakonu, koju svatko može slobodno koristiti na način i pod uvjetima određenim ovim Zakonom i drugim propisima.

Raskrižje je prometna površina na kojoj se u istoj razini ili na različitim razinama križaju dvije ili više cesta ili na kojoj se više cesta spaja u istu prometnu površinu. [2]

## **2.2. Zakon o sigurnosti prometa na cestama**

Iz spomenutog Zakona izdvojit će se pojedini dijelovi određenih članaka koji opisuju ponašanje vozača u raskrižju.

Ovim se Zakonom utvrđuju temeljna načela međusobnih odnosa, ponašanje sudionika i drugih subjekata u prometu na cestu, osnovni uvjeti kojima moraju udovoljavati ceste glede sigurnosti prometa, pravila prometa na cestama, sustav prometnih znakova i znakova koje daju ovlaštene osobe, dužnosti u slučaju prometne nesreće, itd.

Vozač koji se približava raskrižju mora voziti s povećanim oprezom koji odgovara prometnim uvjetima na raskrižju. Vozač je dužan na dovoljnoj udaljenosti pred raskrižjem vozilom zauzeti položaj na onoj prometnoj traci kojom mora proći kroz raskrižje.

Vozač ne smije vozilom ući u raskrižje ako je gustoća prometa takva da se očito mora zaustaviti u raskrižju ili na obilježenom pješačkom prijelazu i na taj način ometati ili onemogućiti promet vozila koja dolaze s bočnih kolnika ili promet pješaka. [3]

## **2.3. Stručna regulativa**

Tekst koji slijedi u ovom poglavlju nije sastavni dio određenog zakona ili pravilnika, već su to stručne smjernice koje se koriste za projektiranje raskrižja.

Za poznavanje i razumijevanje literature i smjernica za projektiranje cesta i raskrižja cesta, potrebno je poznavati stručne pojmove, od kojih su neki navedeni i definirani u daljnjem tekstu.

**Raskrižje (u razini)** je prometna površina na kojoj se križaju ili spajaju dvije ili više cesta (u istoj razini).

**Privoz (krak)** raskrižja je dio ceste od zaustavne crte (ili zamišljene crte ruba poprečne ceste) pa do mjesta suženja na normalni poprečni presjek ceste.

**Glavni pravac (GP)** je pravac s cestom dominantnog prometa (ili oblikovnih elemenata).

**Sporadni pravac (SP)** je pravac koji je podređen glavnom pravcu.

**Pješačka staza (nogostup)** je posebno uređena površina za kretanje pješaka koja nije u razini s kolnikom ili je odvojena na drugi način.

**Razdjelnik** je uzdignuti dio duž ceste, koji razdvaja prometne tokove i trakove sličnih ili različitih namjena.

**Razdjelni otok** je razdjelnik oblika kaplje ili trokuta, a služi za razdjeljivanje i kanaliziranje prometnih tokova.

**Pješački otok** je uzdignuta, upuštena ili na drugi način obilježena površina na kolniku, predviđena za privremeno zadržavanje pješaka koji prelaze preko kolnika ili ulaze iz vozila javnog prometa.

**Polje za usmjeravanje prometa** je površina na kolniku koja razdvaja prometne trakove s istim ili različitim smjerovima vožnje.

**Preglednost** je normirana dogledna udaljenost od oka vozača do ključnih dijelova raskrižja.

**Signalni plan** je pregled trajanja svih svjetlosnih signalnih pojmova (zeleno, žuto, crveno, crveno - žuto, treptanje žutog i treptanje zelenog svjetla).

**Ciklus** je trajanje isteka svih signalnih pojmova signalnog plana.

**Faza** je dio ciklusa u kojem je nekim prometnim tokovima dopušteno kretanje.

**Zaštitno vrijeme** je vrijeme između kraja i početka zelenog svijetla konfliktnih signalnih grupa.[1]

Pojmovi važni za pojedinu vrstu raskrižja ( raskrižje u razini ili izvan razine, te kružno raskrižje) objasniti će se u narednim poglavljima.

### **2.3.1. Opći zahtjevi za raskrižje**

Pri izboru mjesta i načina rješavanja raskrižja neophodno je svaki slučaj posebno proučiti, jer je loše koncipirano i oblikovano raskrižje opasnost za sigurnost prometa. Visoki zahtjevi u pogledu projektiranja i uporabe raskrižja trebaju se provjeriti pomoću osnovnih, odnosno svrsishodnih mjerila. Ističu se najbitniji:

#### **1. Sigurnost prometa**

Osmišljena i dobro koncipirana raskrižja udovoljit će uvjetima sigurne vožnje ako u cijelosti ili pretežito udovoljavaju bitnim zahtjevima:

- pravovremena prepoznatljivost
- kvalitet odvijanja prometa
- utjecajnost na okolinu i okoliš
- ekonomičnost rješenja.[1]

#### **2. Kvaliteta odvijanja prometa**

Dostatna kvaliteta odvijanja prometnih tokova treba biti uvijek osigurana, posebno u slučajevima kad su prisutne nemotorizirane vrste prometa. Na raskrižjima s pješačkim i biciklističkim prometom miješaju se nestandardni prometni tokovi, pa je veća opasnost od prometnih konflikata i nesigurniji promet u cjelini.[1]

#### **3. Utjecaj na okolinu i okoliš**

Raskrižja se trebaju tako koncipirati da budu što manje štetna za prostor i okoliš, što se često sukobljava s cijenom izvedbe, odnosno ekonomičnošću rješenja. [1]

Kako bi se spomenuti zahtjevi udovoljili, u tijeku projektiranja i izgradnje raskrižja potrebno je obratiti pažnju na povećati broj elemenata. Neki od njih su: prilagoditi raskrižje okolišu, nastojati ozeleniti površine raskrižja, smanjiti izrazita ubrzanja u raskrižju, smanjiti

broj zastoja i stani - kreni vožnju, uskladiti izbor kolničkog zastoja sa zahtjevima dobre hvatljivosti i smanjene bučnosti, racionalno trošiti površine zemljišta (posebice u blizini ili u naselju).

#### **4. Ekonomičnost rješenja**

Elementi za postupak vrednovanja su troškovi građenja i održavanja, vremenski i eksploatacijski troškovi, troškovi prometnih nezgoda, itd. Budući da se uvijek treba zahtijevati dostatna sigurnost rješenja, neophodno je odrediti odnos troškova i prometno - sigurnosne komponente. Potrebno je također odrediti koja cijena je primjerena i dostatna za određenu kvalitetu prometnog toka (za sve sudionike u prometu i za okoliš). Troškovno usmjerene strategije mogu biti vrlo indikativne i često odlučne u izboru projektnog rješenja raskrižja.[1]

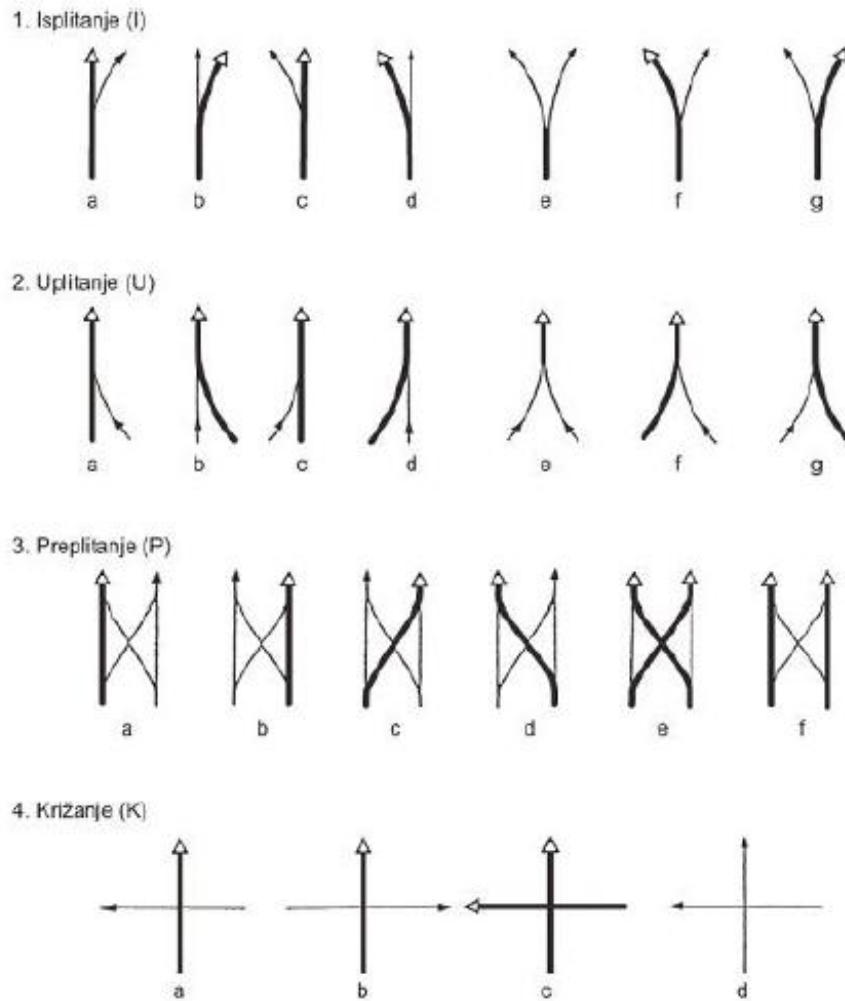
##### **2.3.2. Prometne radnje i konflikti**

Osnovne prometne radnje (koje uzrokuju konfliktne situacije različitih stupnjeva) nastaju ponajprije zbog promjene smjera, ali i brzine jednog ili više vozila.

U području raskrižja izvode se slijedeće radnje:

- isplitanje - dijeljenje prometnih tokova,
- uplitanje - sjedinjavanje prometnih tokova,
- preplitanje - međusobna izmjena prometnih trakova ili tokova,
- križanje - međusobno križanje/presijecanje prometnih tokova.[1]

Na slici 1 prikazane su radnje koje se izvode u području raskrižja.



**Slika 1. Prometne radnje u području raskrižja**

*Izvor:[1]*

Konfliktna situacija se može definirati kao zbroj svih konfliktnih točaka koje su uzrokovane prometnim radnjama isplitanja, uplitanja, preplitanja i križanja prometnih tokova na površini raskrižja (uvjetno se konfliktna točka ovdje izjednačava s četiri vrste prometnih radnji). Broj konfliktnih točaka ovisi samo o vrsti/tipu i obliku raskrižja, a stvaran broj konflikata u znatnoj mjeri ovisan je o geometrijskom oblikovanju, o slobodnoj vidljivosti, o prometnom opterećenju i sl. Za napomenuti je da najveći broj konfliktnih točaka sadrže raskrižja u razini, a manje ih je (bez križanja) u raskrižjima izvan razine, te u raskrižjima s kružnim tokom.

U klasičnom trokrakom raskrižju ima ukupno 9 konfliktnih točaka (po 3 uplitanja, isplitanja, i križanja), u četverkrakom raskrižju postoje 32 konfliktna točke (po 8 uplitanja i isplitanja, te 16 točaka križanja), dok u raskrižju s kružnim tokom prometa ima najmanje konfliktnih točaka između različitih oblika raskrižja u razini ( po 4 uplitanja i isplitanja, bez križanja).[1]

### **2.3.3. Načela optimalnosti**

Cestovna raskrižja, poput svih prometnih uređaja i građevina, moraju zadovoljiti četiri načela optimalnosti ( minimalnih i maksimalnih pokazatelja):

- Minimum investicija
- Funkcija cestovnog prometa
- Načelo prikladnosti
- Izvodljivost u rekonstrukciji.[1]

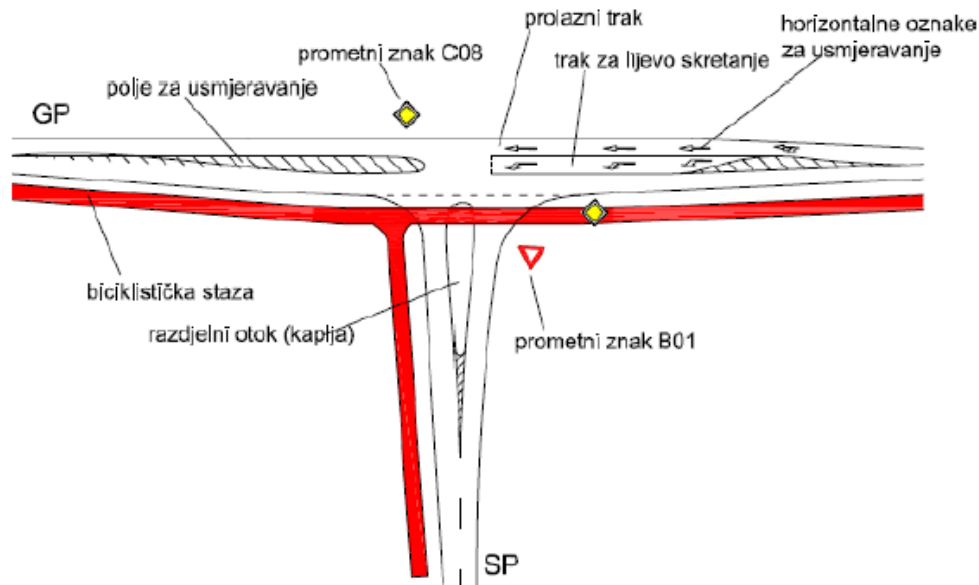
### **2.3.4. Podjela raskrižja**

Raskrižja se mogu razvrstati, tipizirati ili dijeliti prema više osnova ili mjerila. Osnovna podjela raskrižja je na raskrižja u razini, izvan razine i kombinirana i posebna raskrižja. Raskrižja u razini mogu biti trokraka, četverokraka i kružna raskrižja. Raskrižja izvan razine imaju više različitih oblika, kao što su truba, djetelina, kruška, rascjep. Kombinirana i posebna raskrižja su uglavnom različite kombinacije raskrižja u razini i izvan razine, s drugačijim vođenjem prometa ili oblika koji odstupa od tipičnog i standardiziranog, a sve kako bi se zadovoljile različite specifične situacije u praksi.

### **2.3.5. Raskrižja u razini**

Predmetna grupa raskrižja je najbrojnija u praksi, pri čemu su građevinska rješenja i prometni tokovi riješeni na istoj prometnoj plohi.

Na slici 2 prikazano je klasično "T" raskrižje s pripadajućim elementima.



**Slika 2. Raskrižje u razini (T priljučak)**

*Izvor: [1]*

Ova raskrižja zadovoljavaju prometna opterećenja do  $Q_{mjer} \leq 800$  voz/h po privozu te vremenske praznine toka  $\Delta T \geq 6$  sekundi, što su značajke cesta 2. do 5. razreda, odnosno pretežito lokalnih, županijskih te djelomice i državnih cesta.

Raskrižja u razini (RUR) predstavljaju čvorna mjesta u cestovnoj mreži, a oblikovana su i uređena tako da omogućavaju funkcioniranje cestovnog prometa. Ova zadaća se ne može uspješno obaviti bez planski uređene građevinske osnove, čiji je svaki element (kao i rješenje u cjelini) provjeren po mjerilu najveće sigurnosti, optimalne protočnosti i najmanjih investicijskih ulaganja.

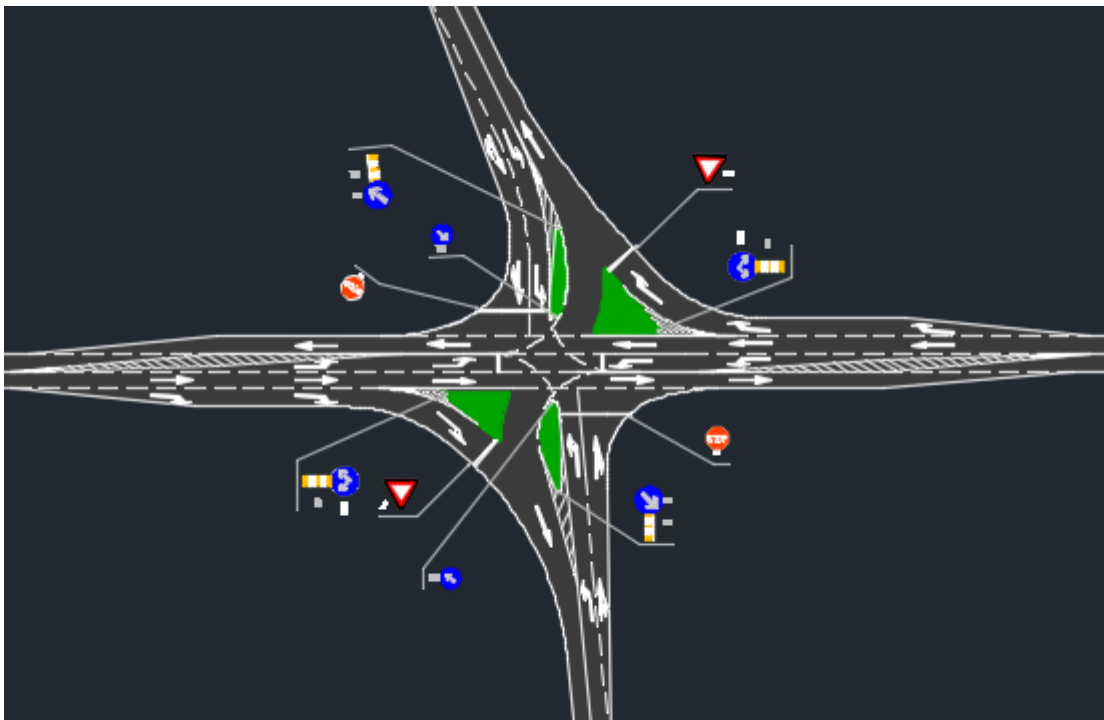
Pri koncipiranju raskrižja neophodno je utvrditi najbitnija polazišta i parametre. Prije svega to se odnosi na određivanje uloge ili značenja privoznih cesta u mreži te na dopuštenu brzinu u raskrižju, određivanje glavne ceste, na voznodinamičke i geometrijske okvire, propusnu moć, sigurnost prometa i razmak raskrižja. U sklopu određivanja rasporeda i razmaka raskrižja u cestovnoj mreži mora se voditi računa da učestalo čvoriranje smanjuje prometno - sigurnosnu vrijednost, a preveliki razmaci dovode do neravnomjernog i nepotrebnog opterećenja cestovne mreže. [1]

Izbor glavne ceste s dominantnim prometnim tokom ključni je korak u koncipiranju raskrižja. Određivanje glavne ceste je tim jasnije što je više navedenih pokazatelja na što duljoj dionici. Glavna cesta je u pravilu s dominantnim prometnim tokom.

Raskrižja (RUR) će udovoljiti uvjetima sigurne vožnje ako su u cijelosti ili djelomično: pravovremeno prepoznatljiva, pregledna, shvatljiva i prohodna. Raskrižja u razini se trebaju planirati tako da budu što manje štetna za okoliš, što je često u protuslovlju s cijenom izvedbe odnosno ekonomičnošću rješenja.

Glavne osi cestanu raskrižju trebaju se zbog preglednosti položiti u što okomitiji odnos ( $\alpha=72-108^\circ$ ).[1]

Na slici 3 prikazano je četverokrako raskrižje sa potrebnim elementima (trakovi za izdvajanje udesno, trakovi za skretanje ulijevo, zaobljeni uglovi, razdjelnici kolnika - kaplje, trokutasti otoci), crtano u programskom alatu AutoCAD za potrebe seminarskog rada iz kolegija Cestovne prometnice 2.



Slika 3. Četverokrako raskrižje



Poprečni (q), uzdužni (s) i ukupni nagib (p) te svi detalji prijelomnih ploha u području raskrižja trebaju biti tako oblikovani da se omogući učinkovita i brza odvodnja. Posebno treba obratiti pozornost na slijedeće:

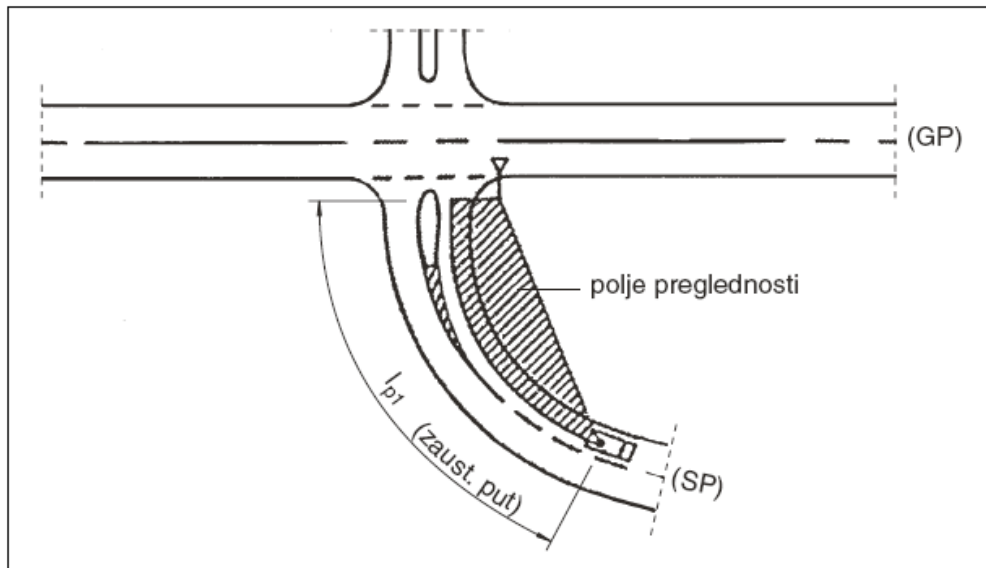
- treba težiti oblikovanju svih površina raskrižja čiji će nagib osigurati kvalitetnu odvodnju ( $p \geq 2,0\%$ ,  $q \geq 2,5\%$ );
- nagibi glavne ceste (GP) ostaju nepromjenjivi, a nagib sporednih ili spojnih cesta (SP) trebaju se podrediti glavnoj cesti;
- voda sa spoja cesta ili priključaka nebi smjela dospijevati na kolnik glavne niti sporedne ceste;
- zahtjevi učinkovite odvodnje mogu biti čak i nadređeni voznodinamičkim zahtjevima (zbog manjih brzina);
- otoci se trebaju tako oblikovati i u principu visinski izdići da ne predstavljaju problem odvodnji.

Pri koncipiranju i projektiranju raskrižja trebaju se ponekad uzeti u obzir prometne površine za javni promet, kao što su trakovi za autobuse te autobusna stajališta. Načelno se stajališta za autobuse trebaju umjestiti iza raskrižja u smjeru vožnje, kako bi putnici prelazili kolnik s potpunom preglednošću ulijevo. [1]

Za sigurno odvijanje prometa u raskrižju potrebno je provjeriti različite vidove doglednosti i polja preglednosti. Potrebne preglednosti:

- **zaustavna preglednost** podrazumijeva doglednost koja je potrebna za pravovremeno prepoznavanje raskrižja pred kojim se treba zaustaviti. Potrebne duljine zaustavnog puta ovise o vrsti/kategoriji ceste, odnosno o dopuštenoj brzini prilaznja i uzdužnom nagibu sporedne ceste; [1]

Na slici 4 prikazano je polje preglednosti, odnosno zaustavna preglednost.

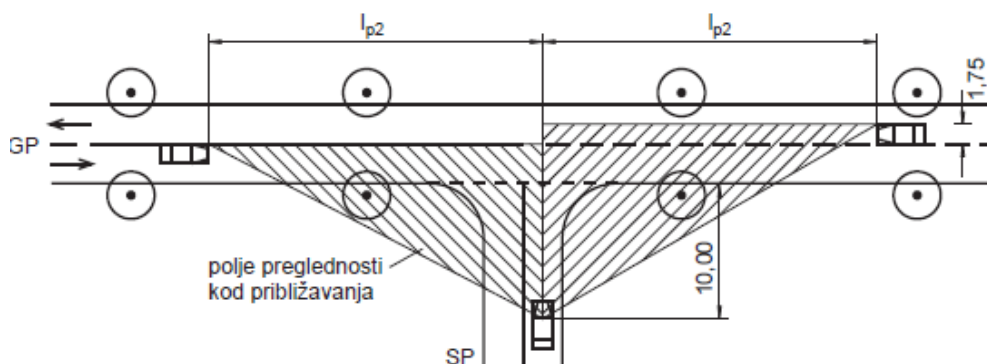


Slika 4. Zaustavna preglednost na sporednom privozu

Izvor:[1]

- **preglednost kod približavanja** raskrižju i glavnoj cesti podrazumijeva doglednost koja mora biti osigurana na određenoj udaljenosti od ruba glavne ceste za vozače koji prilaze iz sporedne ceste i to za slučaj kada na glavnu cestu treba ući bez zaustavljanja. U raskrižjima izvan rubnih zona mora biti zadržano vidno polje i doglednost  $l_{p2}$  s udaljenosti 10 m od ruba kolnika glavne ceste; [1]

Na slici 5 prikazano je polje preglednosti kod približavanja raskrižju i glavnoj cesti.

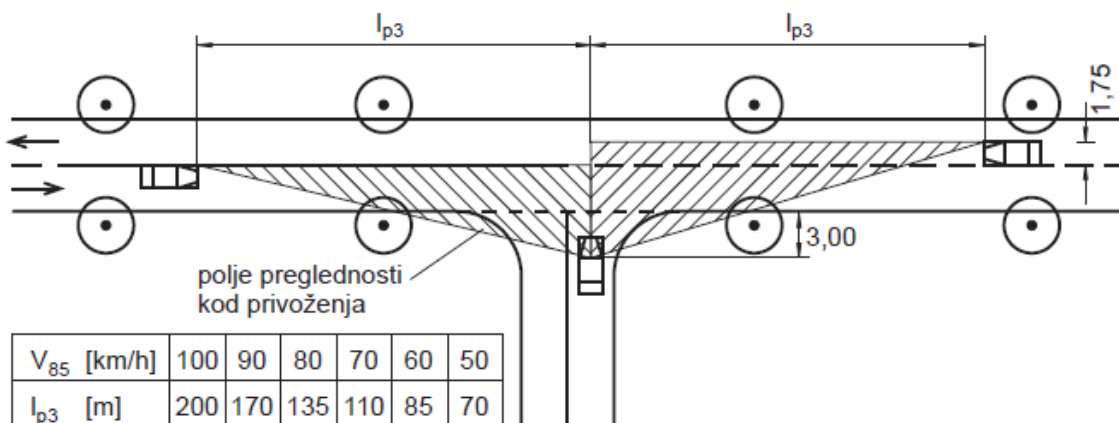


Slika 5. Polje preglednosti kod približavanja

Izvor:[1]

- **privozna preglednost** označava doglednost koju mora imati vozač kada čeka na razmaku tri metra od ruba kolnika glavne ceste kako bi, unatoč prednosti i uz očekivano ometanje iz glavne ceste, mogao uvesti svoje vozilo. Navedeni uvjeti bit će omogućen ako su osigurana polja preglednosti, čiji su dosezi vidljivosti  $l_{p3}$  u glavnoj cesti. Za slučaj odmaknute biciklističke staze potrebno je da razmak vozila bude povećan na 4,0-5,0 m; [1]

Na slici 6 prikazana je privozna preglednost, odnosno polje preglednosti kod privoženja, te tablica dosega vidljivosti ( $l_{p3}$ ) u ovisnosti prema brzini.



Slika 6. Privozna preglednost

Izvor:[1]

- **preglednost za pješake i bicikliste** neophodno je provjeriti zbog njihovog nepredvidljivog pojavljivanja i zbog ranjivosti u prometu. [1]

Osim navedenog u poglavlju 2.3, postoji još stručnih smjernica kojih se treba pridržavati pri projektiranju raskrižja, kao što su razmaci raskrižja, osnovni i posebni oblici raskrižja u razini, oblikovanje prometnih i prolaznih trakova, vođenje prilaznih trakova i oblikovanje trakova za izdvajanje udesno, trakova za skretanje ulijevo, oblici vođenja lijevih skretača, zaobljavanje uglova, razdjelnici i otoci, vođenje biciklističkog prometa, itd.

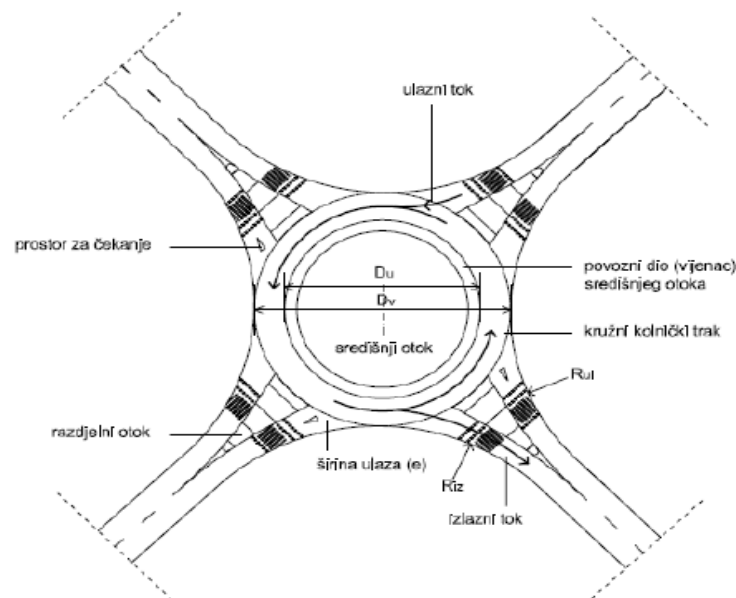
Kratak osvrt i komentar na gore navedene stručne smjernice nalazi se u poglavlju 6 uz predložena rješenja za poboljšanje raskrižja analiziranih u radu.

### 2.3.6. Raskrižja s kružnim tokom prometa

Prema suvremenoj definiciji kružno raskrižje je prometna građevina, gdje je kretanje vozila određeno središnjim kružnim otokom i kružnim kolnikom te privozima s razdjelnim otocima i prometnim znakovima. U odnosu na klasična, ova se raskrižja također mogu definirati kao nesemaforizirana raskrižja u jednoj razini, u kojima se promet u pravilu odvija:

- a) na jednotračnom odnosno dvotračnom kružnom kolniku;
- b) s jednim do dva prometna traka na privozima postavljenim što okomitije na ulazu u kružno raskrižje;
- c) s reguliranom prednošću kružnog prometnog toka u smjeru suprotnom od kazaljke na satu.[1]

Na slici 7 prikazan je jedan od oblika raskrižja s kružnim vođenjem prometa sa pripadajućim elementima.



Slika 7. Raskrižje s kružnim tokom prometa

Izvor:[1]

Posebnosti i razlikovnosti ovih raskrižja su sljedeće:

- kružna raskrižja su raskrižja s kombinacijom prekinutog i neprekinutog prometnog toka;
- prvenstvo prolaza imaju vozila u kružnom toku pred vozilima na prilazima/privozima, budući da ovdje ne vrijedi "pravilo desnoga";
- kružna raskrižja na javnim cestama (a naročito u naseljima) omogućuju vožnju smanjenim brzinama i s velikim skretnim kutem prednjih kotača;
- vozilo na ulazu u kružno raskrižje se, u slučaju slobodnog kružnog toka, ne treba zaustavljati, već smanjenom brzinom može ući u kružni tok;
- u kružnim raskrižjima je zabranjena (a i nepotrebna) vožnja unatrag;
- dugim vozilima je tijekom vožnje dopušteno koristiti i prošireno dio kružnog kolničkog traka (tzv. povozni dio središnjeg otoka);
- za pješake i bicikliste vrijede jednaka pravila kao i za druge oblike raskrižja u razini.[1]

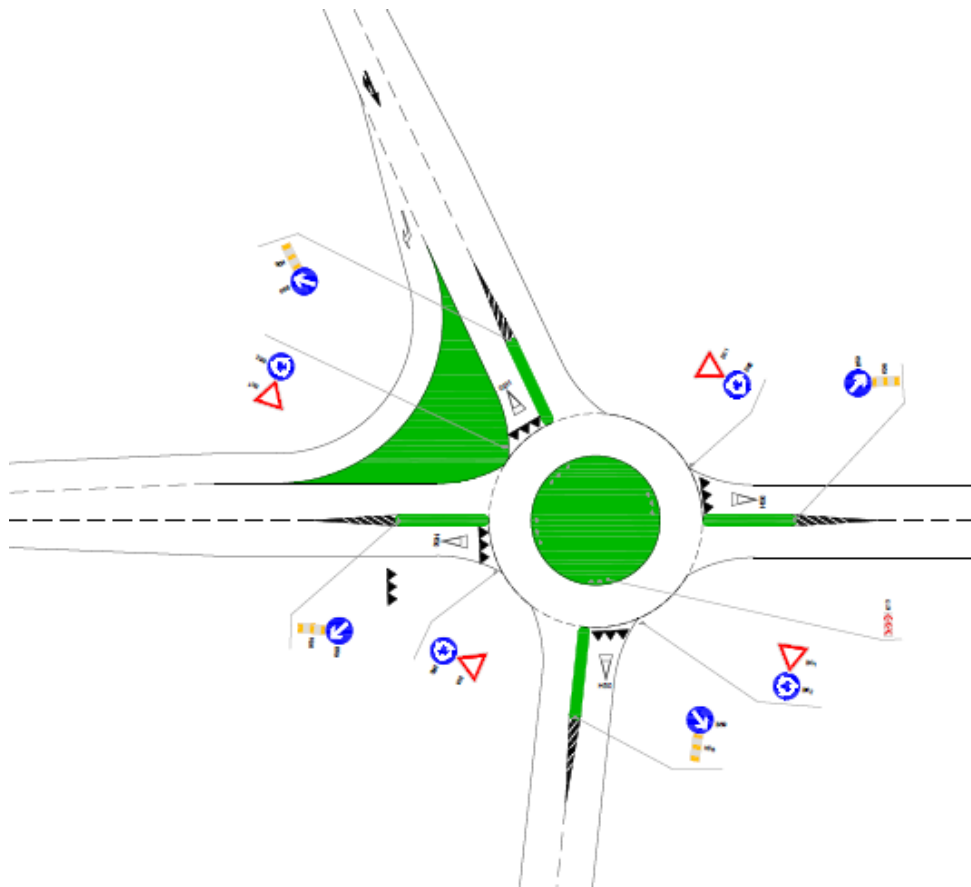
**Prednosti pred ostalim oblicima raskrižja:** veća sigurnost prometa (manji broj konfliktnih točaka i smanjene brzine u kružnom toku), manje posljedice prometnih nesreća, manje čekanje na privozima, manja okupiranost zemljišta i troškovi održavanja veća propusna moć raskrižja, manje proizvedene buke i štetnih plinova, dobro rješenje pri ravnomjernijem opterećenju privoza i kao mjera za smirivanje prometa.

**Nedostaci kružnih raskrižja:** slabo rješenje za slučaj velikog prometnog toka sa skretanjem ulijevo, produljenje putanje pješaka i vozila s obzirom na izravno kanalizirana klasična raskrižja, problemi pri većem biciklističkom ili pješačkom prometu koji presijecaju jedan ili više privoza prema raskrižju.

Kružna raskrižja se mogu podijeliti na ona u naselju i izvan naselja, na kružna raskrižja sa tri, četiri, pet i više privoza, jednostrana i dvostrana.

Bitne sastavnice kružnog kolnika su vanjski i unutarnji promjer/polumjer, odnosno širina kružnog kolnika s jednim ili iznimno dva prometna traka.[1]

Na slici 8 prikazan je kružni tok s četiri privoza, te posebnim trakom za kretanje vozila u smjeru sjever - zapad, crtan u programskom alatu AutoCAD za potrebe seminarskog rada iz kolegija Cestovne prometnice 2.



Slika 8. Kružno raskrižje s 4 privoza

Za svako kružno raskrižje potrebno je provjeriti provoznost mjerodavnog vozila. Ovo se posebno odnosi na urbana rješenja (mini, mala i srednje velika raskrižja), ali isto tako treba provjeriti rješenja većih raskrižja izvan naselja iz razloga prolaska kraj vozila u kvaru i sl.

Poprečni nagib kružnog kolnika izvodi se u iznosu  $q_{\min} = -2,5\%$  (2%) prema vanjskoj strani iz više razloga:

- učinkovitije i tehnički prihvatljivije odvodnje;
- pogodnijeg prelaska iz privoza u kružni tok;
- prisiljavanja na smanjenje brzine u kružnom toku.

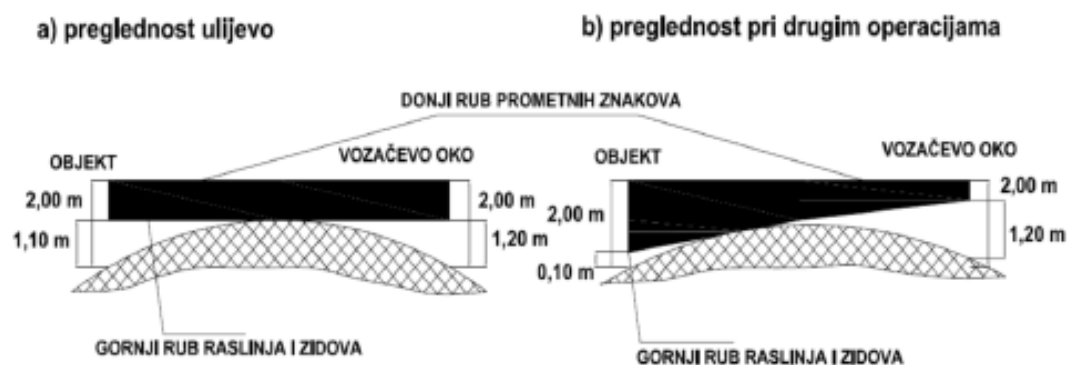
Pješački i biciklistički promet u pravilu se trebaju voditi izvan ili odmaknuto od kružnog kolnika. Prijelazi preko privoznih kolnika trebaju biti odmaknuti barem 4,5 m od kružnog raskrižja, odnosno za duljinu barem jednog vozila (prostor za čekanje).

U postupku modeliranja treba barem okvirno, a u sklopu projektiranja i detaljiranja neophodno je provesti provjeru i osiguranje preglednosti u raskrižju.

Prije razvrstavanja neophodno je razjasniti neka polazišta i razlikovnosti dviju vrsti preglednosti:

- a) preglednost na ulazu u kružno raskrižje (i oko središnjeg otoka),
- b) preglednost pri ostalim prometnim operacijama.

Ovo razvrstavanje prouzročeno je prvenstveno zbog visine prepreke koju vozač mora uočiti, a pregledno polje ulijevo i preko središnjeg otoka mora biti omogućeno kao na slici 9. Preglednost treba biti omogućena od visine oka vozača iznosa 1,10 m (kod nas 1,20 m) do visine prepreke od 1,10 m, a pregledno polje mora dosezati do visine 2,0 m iznad kolnika.[1]



Slika 9. Preglednost na ulazu ulijevo i pri ostalim prometnim radnjama

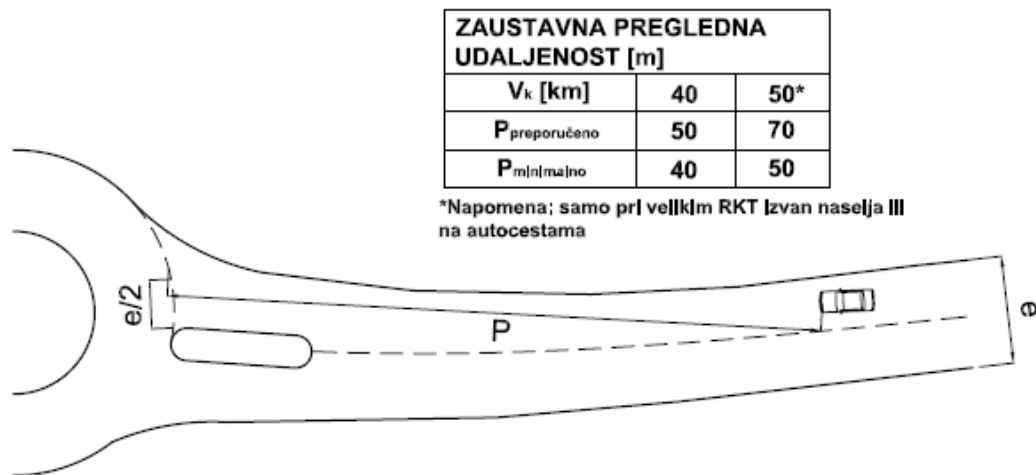
Izvor:[1]

Pri ostalim prometnim operacijama preglednost treba biti omogućena kao na slici 9. Prometni znakovi na tom području ne smiju biti postavljeni niže od 2,0 m mjereno od kolnika do donjeg ruba znaka.

Daljnji redoslijed vrsti preglednosti izložen je slijedom prometnih radnji i pozicioniranja:

1. **čelna preglednost na ulazu u kružno raskrižje** treba omogućiti pravodobno uočavanje sporne situacije prilikom približavanja kružnom raskrižju. Izravno ovisi o brzini približavanja raskrižju, pa proizlazi da u slučaju kad se ona ne može osigurati - neophodno je vozače o tome upozoriti dodatnim prometnim znakom. [1]

Prikazana je na slici 10.



Slika 10. Čelna (zaustavna) preglednost, ovisnost o brzini

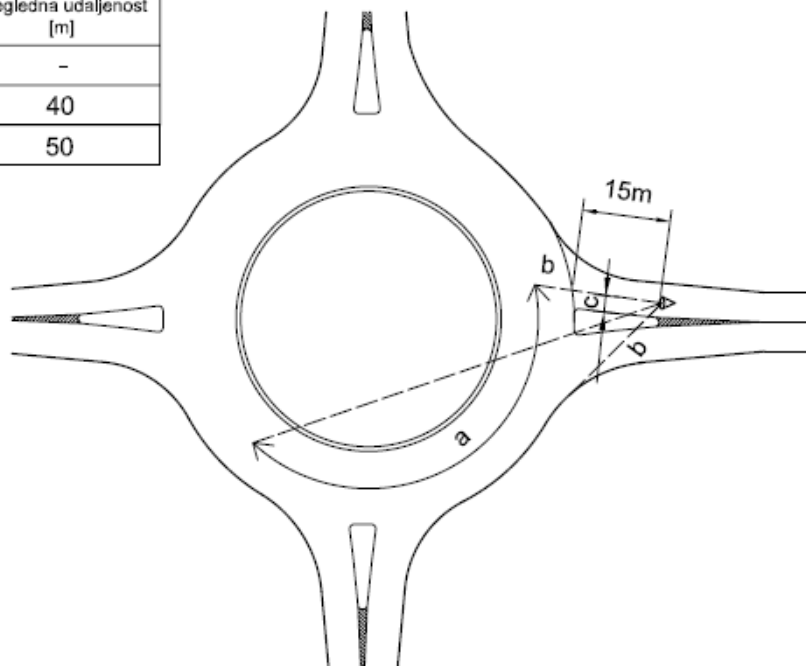
Izvor: [1]

2. **preglednost ulijevo** - vozačima svih motornih vozila, koja se približavaju tlocrtnoj oznaci za označavanje ruba kružnog kolnika, mora biti omogućen pregled nad cjelokupnom širinom kružnog kolnika, od razdjelne crte na njihovu lijevu stranu, i to do udaljenosti koja je potrebna za zaustavljanje, mjereno uzduž osovine kružnog kolnika. Preglednost ulijevo provjerava se iz sredine prometnog traka (kada su dva ulazna traka, onda s lijeve traka) na udaljenosti 15 m pred razdjelnom crtom. [1]

Preglednost ulijevo prikazana je na slici 11.



PREGLEDNOST ULIJEVO	
Promjer Dv kružnog raskrižja [m]	Pregledna udaljenost [m]
< 40	-
40-60	40
60-90	50

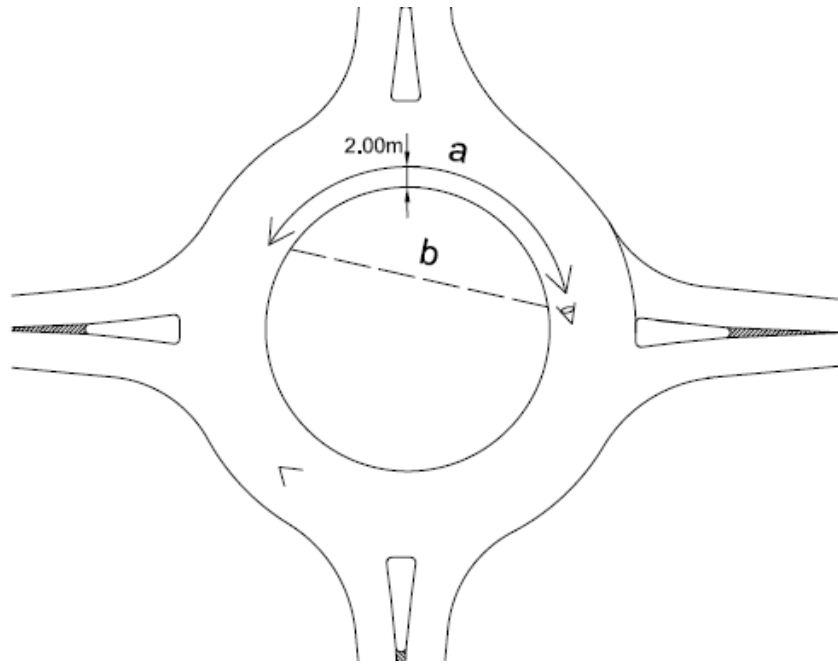


Slika 11. Preglednost ulijevo

Izvor:[1]

U nekim slučajevima (mala kružna raskrižja bez sadržaja u središnjem otoku) prevelika preglednost na ulazu ili preglednost između susjednih izlaza može prouzročiti prevelike brzine vozila na ulazu u kružno raskrižje. U takvim situacijama dobro je ograničiti prekomjernu preglednost selektivnim dodavanjem raslinja u središnjem otoku. [1]

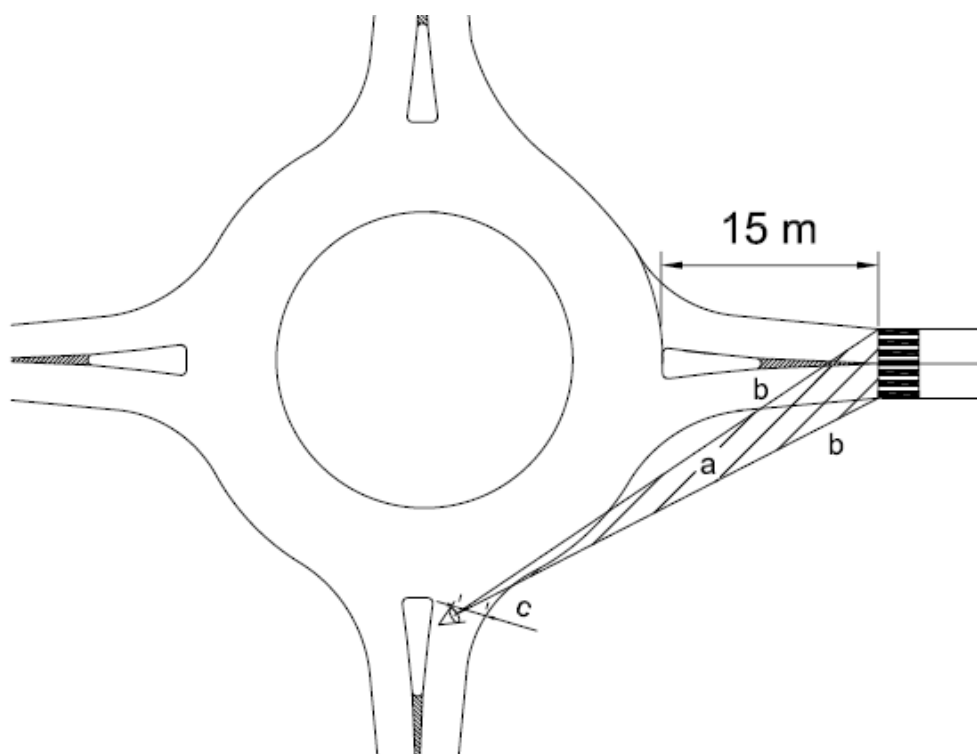
- 3. preglednost na kružnom kolniku** - vozačima u kružnom toku mora biti omogućena preglednost nad cjelokupnom širinom kružnog kolnika pred njima, i to na udaljenosti koja odgovara veličini kružnog raskrižja. Preglednost je potrebno provjeriti 2 m od ruba središnjeg otoka, kao što je prikazano na slici 12. [1]



**Slika 12. Preglednost na kružnom kolniku**

*Izvor:[1]*

- 4. preglednost do pješačkog prijelaza** - vozači prilikom približavanja kružnom raskrižju moraju imati na raspolaganju toliku preglednost do pješačkog prijelaza da je omogućeno sigurno zaustavljanje pri brzini koja je dopuštena na ulazu u kružno raskrižje. U malim i srednje velikim kružnim raskrižjima potrebno je, ako dopušta okolica, vozačima vozila koja stoje neposredno iza razdjelne crte, omogućiti pregled nad cjelokupnom širinom pješačkog prijelaza na slijedećem izlazu (ako je pješački prijelaz udaljen do 50 m od kružnog raskrižja), kao što je prikazano na slici 13.[1]



**Slika 13. Preglednost do pješačkog prijelaza**

*Izvor:[1]*

### **2.3.7. Raskrižja izvan razine**

Ovakva raskrižja su najveća po prostornom obuhvatu, cijeni izvedbe i po propusnoj moći, a redovito se primjenjuju na javnim prometnicama najvišeg ranga. Raskrižja izvan razine su prometne građevine za organizirano povezivanje dvaju cestovnih pravaca pod uvjetom održavanja režima neprekinutih tokova. Prostorno razdvajanje konfliktnih stanja, odnosno nezavisno vođenje prometnih tokova u različitim građevinskim razinama ima za posljedicu dva najbitnija učinka: najvišu sigurnost prometa i najveću propusnu moć.

Područje primjene raskrižja izvan razina (RIR) je u grupi javnih cesta najviše razine prometnog učinka (autoceste i brze ceste). Potreba za prostornim razdvajanjem javlja se na onim raskrižjima gdje ukupna prometna opterećenja glavnog (GP) i sporednog pravca (SP) prelaze 12.000 voz/dan, a sa stajališta gospodarske opravdanosti trebalo bi se kao minimalno uzeti opterećenje od  $PGDP \geq 3000$  (4000) voz/dan.[1]

### **2.3.8. Rasvjeta raskrižja**

Svaki se vozač u prometu oslanja na određenu razinu vlastitog zapažanja, definiranog kao sposobnost da tijekom vožnje trajno selekcionira i više ili manje podsvjesno reagira na one dijelove vidnih obavijesti koje mu jamče vlastitu sigurnost u vožnji. Pouzdanost zapažanja ovisi najviše o vozačevoj sposobnosti brzog i sigurnog uočavanja svih pojedinosti i promjena u vlastitom vidnom polju, a i izvan njega.

Rasvjeta prometnica s pretežito motornim prometom treba obratiti posebnu pozornost jer se zahtjevi vozača za dobrom vidljivošću znatno razlikuju od zahtjeva pješaka.

Pri vožnji noću, duljina vidljivosti ovisi o osvjetljenju, tj. o svjetlosnim izvorima na prednjoj strani motornog vozila ili o stalnoj rasvjeti prometnica i čvorišta. Zaustavni put vozila u pravilu je veći od dometa svjetala na prednjoj strani vozila, pa samo kvalitetna cestovna rasvjeta može jamčiti sigurno zapažanje mogućih zapreka na tim udaljenostima.

Rasvjeta prometnih građevina mora biti takva da vozač na vrijeme uoči eventualnu zapreku, da ima dovoljnu preglednost i da je siguran u prohodnost prometnice. Pritom je potrebno osigurati jednoličnost cestovne rasvjete i istaknuti kritična mjesta (križanja, mostove, skretanja i sl.).

Trećina svih prometnih nezgoda u kojima ima ozlijeđenih događa se noći. U usporedbi s gustoćom prometa noću, broj ozlijeđenih i smrtno stradalih osoba u prometnim nezgodama približno je za trećinu veći od onog danju. U pravilu, broj nezgoda je veći u naseljenim mjestima, pri čemu najviše stradaju pješaci. Nezgode koje se događaju noću općenito pripadaju u kategoriju težih, sa znatno većom stopom smrtnosti.

U naseljima, gdje se uz prometnice kreću pješaci, rasvjeta okolice je posebno važna kako bi vozač na vrijeme uočio kretanje pješaka.[5]

### **3. Analiza prostorno - prometne dokumentacije grada Krapine**

Od prikupljene i dostupne dokumentacije grada Krapine, valja izdvojiti Prometnu studiju grada Krapine iz 1998. godine, koju je izradio Arhitektonski fakultet Sveučilišta u Zagrebu. Od ostale dokumentacije dostupan je Generalni urbanistički plan grada Krapine.

U sljedećem tekstu iz Generalnog urbanističkog plana grada Krapine izdvojeni su najvažniji dijelovi koji se na neki način vežu na temu ovog diplomskog rada i općenito promet.

Generalnim urbanističkim planom grada Krapine određuju se neki uvjeti uređenja prostora koji je pod obuhvatom važećeg urbanističkog plana.

Iz navedenog urbanističkog plana izdvaja se najvažnije što je u dodiru s prometnom infrastrukturom.

Prostor za razvoj infrastrukture treba planirati i ostvariti po najvišim standardima zaštite okoliša.

Vođenje infrastrukture treba planirati tako da se prvenstveno koriste postojeći pojasevi i ustrojavaju zajednički za više vodova, tako da se izbjegnu šume, vrijedno poljodjelsko zemljište, da ne razaraju cjelovitost prirodnih i stvorenih tvorevina, a uz provedbu načela i smjernica o zaštiti prirode, krajolika i cjelokupnog okoliša.

Zaštitni pojas državnih, županijskih i lokalnih cesta određen je važećim Zakonom o cestama. Zaštitni pojas za autoceste je 80 metara, ceste namijenjene isključivo za promet motornih vozila ili brze ceste 70 m, državne ceste 50 metara, za županijske 30 metara i za lokalne ceste 20 metara. Unutar zaštitnog pojasa (koji je u pravilu simetričan u odnosu na os kolnika) nije dozvoljena nikakva izgradnja, sadnja stabala, živice i drugog raslinja. U pojasu između cestovnog zemljišta i građevine nije dozvoljena sadnja stabala, živice i drugog raslinja koje bi onemogućilo preglednost pri uključivanju u promet s prilaza na javnu cestu.

Minimalna širina kolnika za planirane nerazvrstane ceste može biti 5,5 m za dvije vozne trake), odnosno 3,5 m za jednu voznu traku.

Minimalna udaljenost regulacijskog pravca gradskih ulica od ruba kolnika treba osigurati mogućnost gradnje odvodnog jarka, usjeka, nasipa, bankine i nogostupa, a ne može biti manja od one određene zakonskim propisima.

Kada su postojeće gradske ulice uže od širina navedenih ovim stavkom, a kada s obje strane gradske ulice postoje izgrađene građevine, postojeća širina uličnog koridora može se zadržati, ali uz uvjet da se ne ugrožava normalno funkcioniranje prometa.[6]

Tekst koji slijedi je dio Prometne studije grada Krapine iz 1998.godine, iz koje je izdvojeno najbitnije vezano uz cestovni promet i temu ovog rada.

Kao glavni ciljevi izrade Prometne studije postavljeni su:

- usklađivanje prometnog sustava s planiranim magistralnim prometnim koridorima (autocesta D1 sa potrebnim paralelnim cestama te brza željeznička pruga);
- riješiti današnje probleme prometa u užem središtu grada, iz kojeg je potrebno izbaciti teretni i tranzitni promet;
- kvalitetno povezati ulični sustav u gradskom središtu s cestovnim sustavom šireg prostora;
- riješiti današnje probleme prijelaza preko željezničke pruge u gradskom središtu;
- predvidjeti nove parkirališne površine;
- predvidjeti proširenje postojećih i izgradnju novim prometnih terminala;
- istražiti mogućnosti organiziranja najprikladnijih oblika javnog gradskog i prigradskog prijevoza putnika.

Pod obilježjima toka prometa navedeno je sljedeće:

- Veliki zastoji na pojedinim prometnim pravcima prije raskrižja posljedica su koncentracije prometnih tokova u središtu grada, te početkom i završetkom rada gotovo svih zaposlenih u isto vrijeme.
- Najopterećeniji prometni pravci su: Zagrebačka cesta, Ulica Ante Starčevića, Ulica Ljudevita Gaja, Magistratska ulica, Ulica Ivana Rendića, Celjska cesta, Ulica Matije Gupca, Ulica Dragutina Krambergera te priključak na magistralnu državnu cestu D1.
- Pomanjkanje parkirališnih površina u središtu grada također usporava i izaziva nesigurnost u prometu. Pješačka zona u središtu grada vrlo primjereno funkcionira i treba je zadržati uz odgovarajuće opremanje primjerenom urbanom opremom.[7]

Kao prijedlog razvoja javnog prijevoza putnika spominje se vrlo loša željeznička infrastruktura, no nudi potencijal za razvoj lokalne i prigradske lake željeznice (light rail). Osim toga, spominje se mogućnost uvođenja linije javnog gradskog prijevoza autobusima, s obzirom na izduženi oblik gradskog područja.

Prijedlog razvoja prometne mreže zasnovan je na dogradnji postojećeg stanja u svrhu rješavanja sadašnjih prometnih teškoća, a dijelom na širenju prometne mreže s ciljem da se uže gradsko područje oslobodi tranzitnog i teškog teretnog prometa odnosno onog prometa kojemu nije cilj i svrha putovanje u središnji dio grada. Rješavanje prometne mreže grada Krapine predloženo je u četiri etape, u kojima je više različitih izgradnji i dogradnji.[7]

Izgrađen je produžetak Ulice Frana Galovića prema južnom djelu grada, te spoj industrijske ceste preko nadvožnjaka do čvora Mihaljekov jarek na D1.

Terminal za teretna vozila u južnom predjelu grada nije izgrađen. Također nije izgrađen dodatni produžetak Ulice Frana Galovića prema čvoru Krapina, kako ni zapadna obilaznica grada Krapine od Bregovite ulice do Pristave Krapinske, pa prema čvoru Krapina.

Planirana je izgradnja ceste Krapina - Podgora Krapinska uz ŠRC Podgora, kako bi se omogućio pristup sportskom centru s D1.

Na starom autobusnom kolodvoru planirano je povećanje površine objekta i broja perona, no izgrađen je novi autobusni kolodvor južnije uz Ulicu Frana Galovića.

U prometnoj studiji navedene su još neke obilazne, spojne, priključne ceste, kojima bi se dio tranzitnog prometa maknuo iz središnjih i preopterećenih gradskih i prigradskih ulica, no to nije realizirano.

Što se tiče parkirnih mjesta, predložena je dvoetažna parking garaža južno od autobusnog kolodvora. Vrijedi napomenuti da se na toj lokaciji uredila povećana parking površina u jednoj razini. Također se uredilo još nekoliko parkirnih površina uz Ulicu Frana Galovića, Ulicu Ivana Rendića te uz Celjsku cestu u blizini Muzeja Krapinskih Neandertalaca, gdje je izgrađeno i parkiralište za autobuse.

Predložena je izgradnja biciklističkih staza uz sve glavne gradske prometnice i druge prometnice ukoliko to postojeća izgradnja dozvoljava. Za sada nije izgrađena ni na koji drugi način obilježena ni jedna biciklistička staza.

Na slici 14 je prikazana karta s državnim i županijskim cestama, te autocestama, koje prolaze područjem grada Krapine. Crveno označeno na karti su državne ceste, županijske ceste su označene zelenom bojom, autoceste ljubičastom, sivo su nerazvrstane ceste.



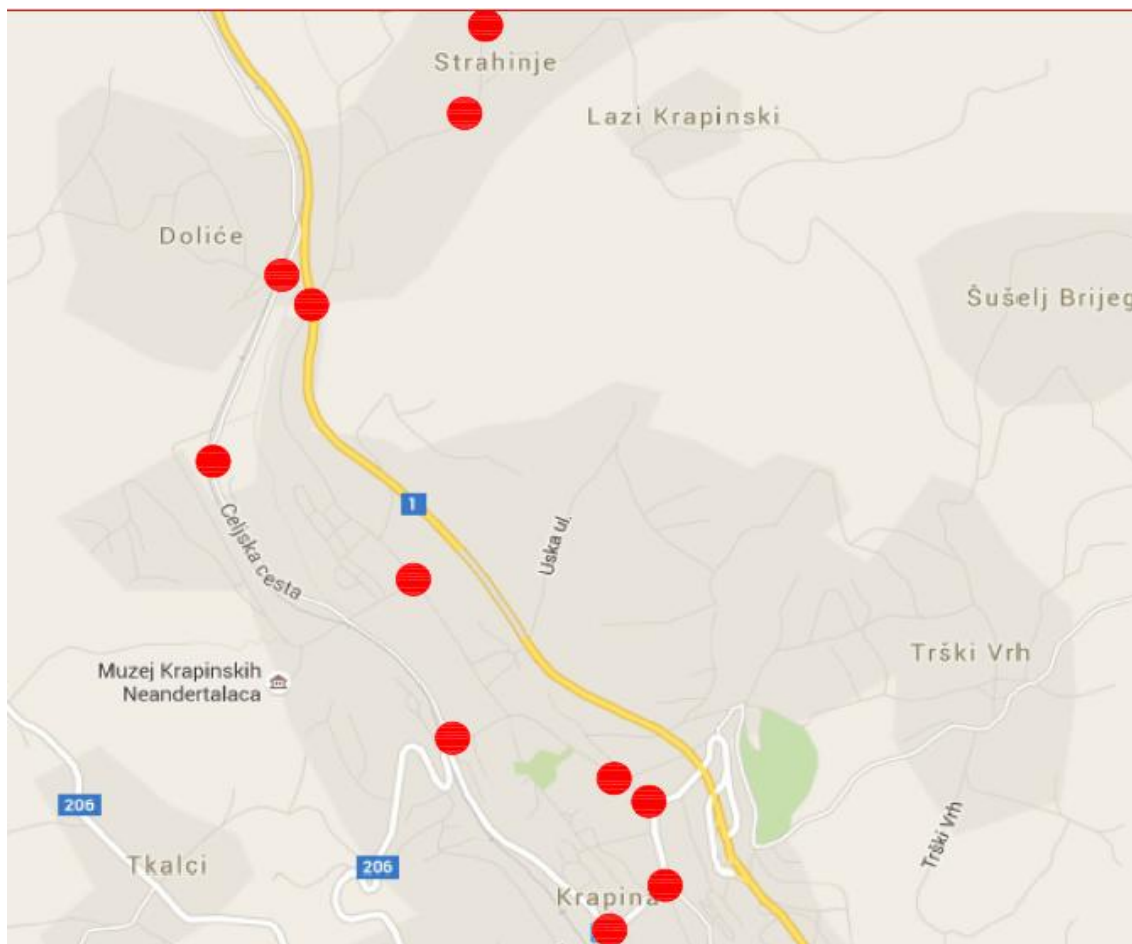


#### **4. Analiza i kritički osvrt na postojeće stanje vođenja prometnih tokova u raskrižjima u području grada Krapine**

U ovom poglavlju prezentirano je stanje vođenja prometnih tokova u nekim raskrižjima, analiza i kritički osvrt na oblik i eventualne nepravilnosti postojećeg stanja.

Uz navedeno, obratit će se pažnja na neke nedostatke i nepravilnosti u prometnom sustavu grada Krapine.

Na slici 15 prikazana je karta dijela grada na kojoj su crveno označene lokacije raskrižja ili dionice koje su analizirane u ovome radu.



**Slika 15. Karta lokacija analiziranih u radu**

*Izvor: Autor prema [9]*

#### **4.1.Raskrižje Celjske ceste i Ulice Matije Gupca**

Spomenuto raskrižje nalazi se sjeverno od centra Grad Krapine, a nalikuje klasičnom "T" raskrižju, u kojem Ulica Matije Gupca ima status sporednog privoza. Glavnu prometnicu čini Celjska Cesta i Ulica Doliće.

Raskrižje je regulirano horizontalnom i vertikalnom signalizacijom koja je izvedena prema Pravilniku, te nema znatnijih nedostataka, ali veliki problem raskrižja je nekvalitetna rasvjeta.

Cestovno željeznički prijelaz uz predmetno raskrižje osiguran je zvučno-svjetlosnim signalom.

Preko Celjske ceste iscrtan je pješački prijelaz kojim prolazi dosta pješaka zbog neposredne blizine željezničke postaje, novoizgrađene Konzum trgovine i osnovne škole. Pješački prijelaz predstavlja opasnost za sve korisnike jer vozila postižu (unatoč ograničenju na 40 km/h) znatno veće brzine, te ne poštuju prednost pješaka na prijelazu. Još veći problem pojavljuje se noću zbog slabe vidljivosti pješačkog prijelaza i nepostojanja rasvjete.

Kolnik se sastoji od jednog prometnog traka za svaki smjer i u lošem je stanju, horizontalne oznake su izbljedjele, a nedostaje i dio vertikalne signalizacije, te nema uređenog ni označenog stajališta za autobuse.

Na središnjem neuređenom dijelu raskrižja parkiraju se vozila, a korisnici javnog autobusnog prijevoza čekaju na dolazak autobusa.

Autobus prometuje samo na glavnoj cesti iz smjera Krapine prema Žutnici, Jesenju, ili Đurmanecu.

Na slikama 16, 17 i 18 prikazan je izgled predmetnog raskrižja.



**Slika 16. Digitalni ortofoto predmetnog raskrižja**

*Izvor: Autor prema [8]*



**Slika 17. Izgled raskrižja 2015.godine**

Na slici 16 prikazano je trenutno stanje raskrižja, na kojem su postavljeni rubnjaci u međuprostor koji je do sada bi u razini s kolnikom, te će se postaviti novi sloj asfalta. Na području raskrižja nije predviđeno stajalište za autobuse ni prostor za nogostup i čekanje putnika.



**Slika 18. Trenutno stanje predmetnog raskrižja**

#### **4.2. Raskrižje ulica Frana Galovića, Ivana Rendića i Ante Starčevića**

Spomenuto raskrižje je jedno od najprometnijih raskrižja u gradu Krapini, s obzirom da se nalazi u blizini željezničkog kolodvora, osnovne i srednje škole, parkirališta i drugih privlačnih faktora.

Raskrižje je regulirano horizontalnom i vertikalnom signalizacijom koja je u vrlo dobrom stanju. Kolnički zastor je također u dobrom stanju, a sastoji se od po jednog prometnog traka za svaki smjer, osim Ulice Ivana Rendića koja ima odvojen trak za ravno, odnosno za nastavak kretanja vozila prema Ulici Frana Galovića.

Glavni privoz čini upravo spomenuta Ulica Ivana Rendića koja se kroz lijevi zavoj nastavlja u Ulicu Ante Starčevića. Ulica Frana Galovića čini sporedni privoz te je na ulasku u raskrižje obavezno zaustavljanje.

Mjerodavno vozilo je tegljač s poluprikolicom iz razloga što nije ostvarena zamisao iz Prometne studije da se teretni promet makne iz užeg područja grada.

Središnji isprekidani prostor često služi kao mjesto za zaustavljanje/parkiranje vozila čime se smanjuje preglednost i sigurnost u raskrižju.

Dodatni trak za kretanje iz smjera Ulice Ivana Rendića prema Ulici Frana Galovića vrlo često služi za zaustavljanje vozila, parkiranje, ili djelomično parkiranje pločnik - kolnik, čime se smanjuje širina prometnog traka potrebna za prolazak vozila te na taj način trak gubi svoju osnovnu funkciju.

Lijevi skretači iz smjera Ante Starčevića prema Ulici Frana Galovića otežano obavljaju operaciju skretanja zbog toga što moraju propuštati dominantni tok iz Ulice Ivana Rendića, a uz to imaju smanjenu preglednost.

U neposrednoj blizini raskrižja nalazi se ulaz u prostor nekadašnjeg autobusnog kolodvora koji sada služi kao parkiralište za osobna i teretna vozila i poslovni prostor.

Na slikama 19 i 20 prikazano je trenutno stanje raskrižja.



**Slika 19. Digitalni ortofoto predmetnog raskrižja**

*Izvor:Autor prema [8]*



**Slika 20. Pogled na raskrižje iz ulice Frana Galovića**

*Izvor:[9]*

### **4.3.Raskrižje Zagrebačke ceste i Ulica Dragutina Domjanića, Ante Starčevića i Ljudevita Gaja**

Spomenuto raskrižje udaljeno je stotinjak metara od raskrižja analiziranog u prethodnom poglavlju, a uređeno je horizontalnom i vertikalnom signalizacijom, koja je u dobrom stanju. Neposredno prije ulaska u raskrižje iz smjera Ulica Ante Starčevića nalazi se pješački prijelaz sa semaforima koji se aktivira po potrebi (aktiviraju ga pješaci).

Glavni tok čine vozila iz smjera Ulice Ante Starčevića kroz blagi lijevi zavoj prema centru grada Ulicom Ljudevita Gaja. Vozila koja dolaze iz smjera Zagrebačke ceste, pri nastavljanju ravno u Ulicu Ljudevita Gaja, ili skretanja lijevo prema Ulici Ante Starčevića, prije uključivanja imaju obvezu zaustavljanja. Za vozila iz Ulice Ljudevita Gaja prema Zagrebačkoj cesti postoji odvojen trak za lijevo skretanje.

U sredini raskrižja uređen je izdignuti otok trokutastog oblika, unutar kojeg je izdignut manji kružni otok. Trokutasti otok između ostalog služi za zaustavljanje pješaka prilikom

prolaska preko pješačkih prijelaza koji su iscrtani preko svake od spomenutih ulica ovog raskrižja.

Glavni nedostatak raskrižju predstavljaju vozila koja ulaze u Ulicu Dragutina Domjanića, a dolaze iz smjera Ulice Ljudevita Gaja, te obratno. Razlog je što pri obavljanju takve operacije, zbog trokutastog otoka i konstrukcije raskrižja, vozači čine prometni prekršaj nepoštujući jedan od postavljenih znakova obaveznog kretanja.

Sljedeći nedostatak leži u tome što znatan broj vozača ne poštuje ograničenja brzine na potezu Zagrebačke ceste, pri čemu kod nailaska na prometni znak STOP ne zaustavljaju vozilo, čime oduzimaju prednost vozilima na glavnom privozu.

Još jedan nedostatak predstavlja položaj pješačkog prijelaza na južnoj strani trokutastog otoka. Naime, vozila koja se kreću Ulicom Ante Starčevića i skreću desno, prema potrebi moraju zaustaviti vozilo pred pješačkim prijelazom čime iza sebe zatvaraju glavni tok.

Promatranim raskrižjem prolaze tegljači s poluprikolicom, različita manja teretna vozila, te po potrebi izvanredni prijevozi zbog izvoza proizvoda tvrtke Jedinstvo d.d. iz Mihaljekovog Jarka.

Predmetno raskrižje je vizualno prikazano na slikama 21 i 22.



**Slika 21. Digitalni ortofoto predmetnog raskrižja**



**Slika 22. Izgled raskrižja**

*Izvor:[9]*

#### **4.4. Raskrižje Ulice Ljudevita Gaja**

Raskrižje na Ulici Ljudevita Gaja jedino je raskrižje u gradu Krapini koje je u potpunosti upravljano semaforima.

Ulica Ljudevita Gaja proteže se od raskrižja spomenutog u prethodnom poglavlju, te se pruža desno prema državnoj cesti D1 (sporedni privoz) i ravno prema centru grada i Trgu Ljudevita Gaja (glavni privoz).

Na glavnom privozu prema centru grada, izvedena je traka za lijevo, odnosno ravno, a drugi trak je za desne skretače.

Prolaskom kroz raskrižje otvara se poseban trak za skretanje desno na manje parkiralište te u Ulice Kardinala Stepinca i Josipa Jurja Strossmayera (jednosmjerna ulica). U tom desnom traku vrlo često se zaustavljaju i parkiraju vozila i na taj način vozila koja skreću desno moraju skretati sa središnje trake i time smanjuju propusnu moć glavnog toka.

U nastavku Ulica Ljudevita Gaja postaje jednosmjerna, a dopušten smjer kretanja je samo prema centru grada. Gledano iz centra grada prema ovom raskrižju, vozila imaju mogućnost lijevog skretanja na semaforiziranom raskrižju (prema D1) ili ravno prema raskrižju iz prethodnog poglavlja.



Signalni plan "favorizira" glavni tok, dok je privoz iz smjera D1 upravlján poluautomatski, pri čemu se nailaskom vozila ono registrira, te po mogućnosti daje prednost prolaska raskrižjem. U isto vrijeme pali se dopunska strelica za desne skretače s glavnog toka.

Trak za lijeve skretače na glavnom privozu u smjeru centra je prekratak, odnosno predviđen je za svega nekoliko vozila, a s obzirom da je to najprometniji smjer, ta se traka brzo napuni vozilima pri čemu dolazi do zagušenja i nemogućnosti prolaska vozila koja skreću desno s posebnog traka.

Pri prolasku teretnih vozila i nekih autobusa iz smjera D1 prema raskrižju iz prethodnog poglavlja, dolazi do poteškoća pri obavljanju spomenute operacije te se ponekad vozila koja su zaustavljena pred horizontalnom crtom u traci za nastavak lijevo/ravno na glavnom toku, moraju pomicati prema desno kako bi teretnom vozilu pružili više prostora za skretanje.

Semaforizirano raskrižje, te položaj prometnih površina i susjednih ulica prikazani su na slikama 23, 24, 25, 26.



**Slika 23. Digitalni ortofoto predmetnog raskrižja**

*Izvor: Autor prema [8]*



**Slika 24. Izgled glavnog privoza raskrižju**

*Izvor:[9]*



**Slika 25. Pogled na raskrižje sa sporednog privoza**

*Izvor:[9]*



**Slika 26. Pogled iz raskrižja prema centru grada**

*Izvor:[9]*

#### **4.5. Izlaz s Trga Ljudevita Gaja na Celjsku cestu**

Ulica kojom se izlazi s Trga Ljudevita Gaja na Celjsku cestu je jednosmjerna cesta.

Gledano unatrag nekoliko godina, vozila su imala mogućnost skretanja lijevo i desno na Celjsku cestu, da bi se nakon rekonstrukcije onemogućilo lijevo skretanje zbog smanjene preglednosti.

S obzirom na nezadovoljstvo i velik broj vozača koji nisu poštivali obavezu skretanja prema desno, izlaz na Celjsku cestu se "pomaknuo" nekoliko metara naprijed, uklonjena su neka parkirna mjesta, te sada vozila opet mogu skretati i lijevo i desno.

Dok vozilo koje čeka prazninu da skrene lijevo, vozila iza se nalaze na kolniku popriličnog uzdužnog nagiba te im je otežano kretanje.

Vozila koja skreću lijevo trebaju puno veću vremensku prazninu nego vozila koja idu desno na Celjsku cestu.

Izgled izlaza na Celjsku cestu prikazan na slikama 27 i 28.



**Slika 27. Stanje prije rekonstrukcije**

*Izvor:[9]*



**Slika 28. Trenutno stanje**

#### **4.6.Dionica ceste kroz Strahinje**

Izlaskom iz užeg područja grada, na Ulicu Matije Gupca nadovezuje se naselje Strahinje kroz koje prolazi spomenuta cesta.

Na spomenutoj dionici nalazi se više mjesta s nedovoljnom preglednošću, premalom širinom kolnika, dok na čitavoj dionici nema pješačke staze.

Sigurnost pješaka, pa i drugih sudionika u prometu, dodatno se narušava prebrzom vožnjom.

Na slikama 29, 30 i 31 prikazana je lokacija predmetne dionice te trenutno stanje kolnika.



**Slika 29. Nepregledan zavoj, kolnik nedovoljne širine**

*Izvor:[9]*



**Slika 30. Izgled predmetne dionice**

*Izvor:[9]*



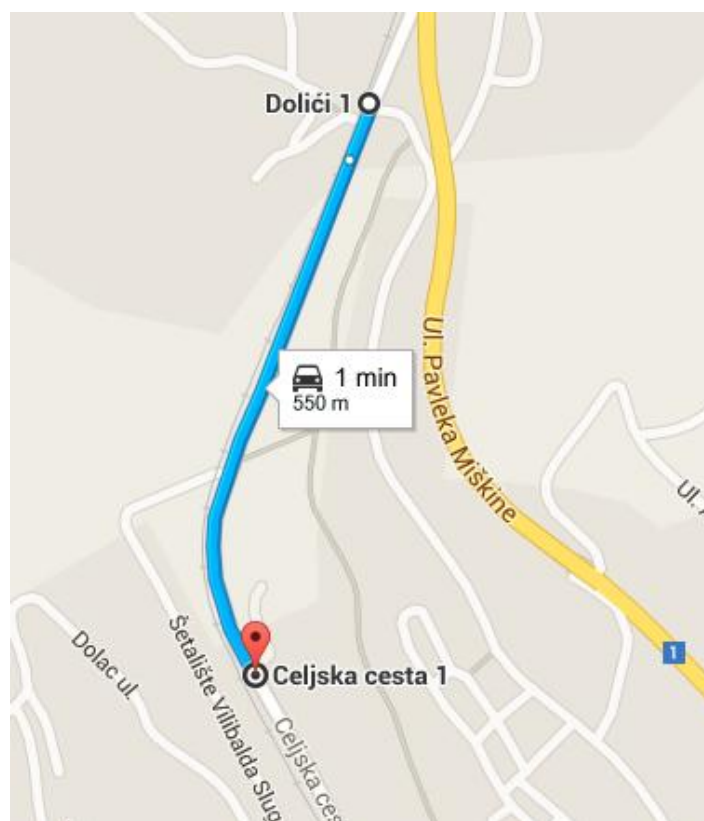
**Slika 31. Kolnik nedovoljne širine**

*Izvor:[9]*

#### 4.7. Dionica Celjske ceste

Dionica višestruko spominjane Celjske ceste od raskrižja u poglavlju 4.1. do osnovne škole Augusta Cesarca, koja je smještena uz Celjsku cestu.

Na slici 32 prikazana je lokacija te dionice.



Slika 32. Dionica Celjske ceste

Izvor:[9]

Kolnik na promatranoj dionici nije u najboljem stanju zbog neadekvatno izvedenih rubova preko kolnika.

Uz nedostatak rasvjete, bitan je i izostanak pješačke staze uz cestu. Iako postoji izdvojena pješačka staza u obliku šetališta uz rijeku Krapinicu, određeni broj pješaka i dalje koristi bankinu spomenute ceste za hodanje prema školi, centru grada, ili u suprotnom smjeru - novoizgrađenoj trgovini Konzum.

Na prethodnoj slici vidljiv je i zavoj čiji nagib na vanjsku stranu, uz sklizak kolnik, predstavlja opasnost za vozila, unatoč ograničenju brzine na 40 km/h (ograničenje gotovo nitko ne poštuje).

Potencijalno opasno mjesto predstavlja i prostor uz kolnik koji često služi kao mjesto za ulazak i izlazak djece iz vozila.

#### **4.8. Autobusni kolodvor i stajališta**

Grad Krapina je jedan od rijetkih gradova koji ima dva autobusna kolodvora. Oba se nalaze u Ulici Frana Galovića - jedan je u funkciji autobusnog kolodvora, dok drugi služi kao poslovni prostor i parkiralište tegljača, kamiona, osobnih automobila.

Stari autobusni kolodvor nalazi se u neposrednoj blizini željezničke stanice, na lokaciji oko koje je velika koncentracija privlačnih faktora. Zgrada, parkiralište i peroni tog kolodvora su u privatnom vlasništvu lokalnog autoprijevoznika. Vrlo jednostavno dolazi se do zaključka kako se taj postupak nikako ne uklapa u plan Prometne studije prema kojoj bi se u narednim godinama teretni promet trebao izdvojiti iz centra grada.

Vodeća kompanija za prijevoz putnika na području grada Krapine, pa i šire, Presečki grupa d.o.o., izgradila je vlastiti autobusni kolodvor. Novi kolodvor udaljen je od starog oko 750 metara, što nije najbolja lokacija s obzirom na položaj osnovne i srednje škole te drugih faktora.

U neposrednoj blizini stare kolodvorske zgrade, na Ulici Frana Galovića, na kolniku je iscrtano stajalište za autobuse na kojima je povećana koncentracija putnika. Problematika spomenutog leži u tome što gotovo u isto vrijeme dolazi više autobusa te tada dolazi do zagušenja na spomenutoj ulici.

Uz spomenuto stajalište i prostor za putnike nalazi se veliko parkiralište u koje se je moglo smjestiti to stajalište.

Neka stajališta nisu uvedena kao službena, već se autobusi često zaustavljaju na lokacijama koje nemaju označen prostor za stajanje ni prostor za putnike, što s aspekta sigurnosti nije zadovoljavajuće.



## 5. Analiza podataka o brojanju prometa na području grada Krapine u 2015.godini

Za potrebe određivanja mjerodavnog prometnog opterećenja  $V$  [voz/h], potrebno je ručno izbrojati promet. Brojanje prometa na pojedinim lokacijama vezanih uz temu ovog diplomskog rada izvedeno je na najprometniji dan u ovome gradu, a to je četvrtak. S obzirom na opseg izvršenog brojanja, odnosno broj pokrivenih lokacija, brojanje je podijeljeno na tri uzastopna četvrtka. Za vršni sat određeno je vrijeme od 8:00 do 9:00, zbog toga što se u tom vremenu u gradu stvara najveća koncentracija vozila. Kao vršni sat moglo bi se uzeti i vrijeme u ranim jutarnjim satima, no pretpostavka je da je ovaj vršni sat bolji pokazatelj.

Promet je izbrojen na pet raskrižja, u svim smjerovima, u vremenskim intervalima od 15 minuta.

Brojana vozila su svrstana u 5 kategorija, no nije svaka kategorija zastupljena u svakom raskrižju zbog ograničenja kretanja pojedinih kategorija po određenim ulicama:

1. Osobna vozila (A)
2. Teretna vozila <5 t (TV <5t)
3. Teretna vozila >5 t (TV >5t)
4. Autobus (B)
5. Motocikl (M)

Sljedeće tablice odnose se na raskrižje opisano u poglavlju 4.1.

**Tablica 1. Broj vozila u smjeru Krapina-Doliće**

Sat	Smjer	Vremenski interval	OA	TV <5t	TV >5T	M	B
		0-15	29	3	3	1	3
8:00	Krapina	15-30	26	4	0	0	0
-	-	30-45	20	2	2	3	1
9:00	Doliće	45-60	33	6	4	1	1
		<b>Ukupno</b>	<b>108</b>	<b>15</b>	<b>9</b>	<b>5</b>	<b>5</b>
		<b>Sveukupno</b>	<b>142</b>				

**Tablica 2. Broj vozila u smjeru Doliće-Krapina**

Sat	Smjer	Vremenski interval	OA	TV <5t	TV >5t	MT	B
		0-15	64	2	1	0	0
8:00	Doliće	15-30	53	3	1	0	0
-	-	30-45	47	2	2	1	1
9:00	Krapina	45-60	52	1	1	1	0
		<b>Ukupno</b>	<b>216</b>	<b>8</b>	<b>5</b>	<b>2</b>	<b>1</b>
		<b>Sveukupno</b>	<b>232</b>				

**Tablica 3. Broj vozila u smjeru Krapina-Strahinje**

Sat	Smjer	Vremenski interval	OA	TV <5t	TV >5t	MT	B
		0-15	22	3	0	1	-
8:00	Krapina	15-30	26	1	0	0	-
-	-	30-45	34	0	0	0	-
9:00	Strahinje	45-60	24	1	0	1	-
		<b>Ukupno</b>	<b>106</b>	<b>5</b>	<b>0</b>	<b>2</b>	<b>-</b>
		<b>Sveukupno</b>	<b>113</b>				

**Tablica 4. Broj vozila u smjeru Strahinje-Krapina**

Sat	Smjer	Vremenski interval	OA	TV <5t	TV >5t	MT	B
		0-15	28	1	-	1	-
8:00	Strahinje	15-30	25	2	-	0	-
-	-	30-45	37	1	-	0	-
9:00	Krapina	45-60	33	0	-	1	-
		<b>Ukupno</b>	<b>123</b>	<b>4</b>	<b>-</b>	<b>2</b>	<b>-</b>
		<b>Sveukupno</b>	<b>129</b>				

**Tablica 5. Broj vozila u smjeru Strahinje-Doliće**

Sat	Smjer	Vremenski interval	OA	TV <5t	TV >5t	MT	B
		0-15	5	3	-	0	-
8:00	Strahinje	15-30	3	1	-	1	-
-	-	30-45	4	2	-	0	-
9:00	Doliće	45-60	7	1	-	0	-
		<b>Ukupno</b>	<b>19</b>	<b>7</b>	<b>-</b>	<b>1</b>	<b>-</b>
		<b>Sveukupno</b>	<b>27</b>				

**Tablica 6. Broj vozila u smjeru Doliće-Strahinje**

Sat	Smjer	Vremenski interval	OA	TV <5t	TV >5t	MT	B
		0-15	3	1	-	0	-
8:00	Doliće	15-30	4	0	-	0	-
-	-	30-45	3	0	-	0	-
9:00	Strahinje	45-60	6	1	-	0	-
		<b>Ukupno</b>	<b>16</b>	<b>2</b>	<b>-</b>	<b>0</b>	<b>-</b>
		<b>Sveukupno</b>	<b>18</b>				

**Tablica 7. Pješaci**

08:00-09:00	Pješaci	Pješački prijelaz:	Ukupno:
		Celjska cesta	28

Potrebno je napomenuti da prometno opterećenje prikazano u prethodnim tablicama nije dobar pokazatelj stvarnog opterećenja. Jedan od razloga je zatvaranje dionice Matije Gupca zbog kompletne rekonstrukcije instalacija i kolnika, čime se dio prometa preselio na predmetno raskrižje. S druge strane, nedugo prije izvršenja brojanja prometa došlo je do zatvaranja državne ceste D1 na dionici od Krapine do Đurmaneca, čime se tranzitni promet preusmjerio na Celjsku cestu koja prolazi tim raskrižjem kao glavni privoz.

U tablicama 8, 9, 10, 11, 12, 13 i 14 prikazani su podaci brojanja prometa za raskrižje opisano u poglavlju 4.2.

**Tablica 8. Broj vozila u smjeru Ivana Rendića-Frana Galovića**

Sat	Smjer	Vremenski interval	OA	TV <5t	TV >5T	M	B
		0-15	49	5	-	3	1
8:00	Ivana Rendića	15-30	38	2	-	1	1
-	-	30-45	42	3	-	2	2
9:00	Frana Galovića	45-60	51	1	-	1	0
		<b>Ukupno</b>	<b>180</b>	<b>11</b>	<b>-</b>	<b>7</b>	<b>4</b>
		<b>Sveukupno</b>	<b>202</b>				

**Tablica 9. Broj vozila u smjeru Frana Galovića-Ivana Rendića**

Sat	Smjer	Vremenski interval	OA	TV <5t	TV >5t	MT	B
		0-15	27	3	-	0	0
8:00	Frana Galovića	15-30	24	1	-	1	0
-	-	30-45	35	2	-	2	1
9:00	Ivana Rendića	45-60	29	1	-	4	0
		<b>Ukupno</b>	<b>115</b>	<b>7</b>	<b>-</b>	<b>7</b>	<b>1</b>
		<b>Sveukupno</b>	<b>130</b>				

**Tablica 10. Broj vozila u smjeru Frana Galovića-Ante Starčevića**

Sat	Smjer	Vremenski interval	OA	TV <5t	TV >5t	MT	B
		0-15	61	2	1	0	0
8:00	Frana Galovića	15-30	52	0	0	1	0
-	-	30-45	58	3	1	0	1
9:00	Ante Starčevića	45-60	53	1	0	2	0
		<b>Ukupno</b>	<b>224</b>	<b>6</b>	<b>2</b>	<b>3</b>	<b>1</b>
		<b>Sveukupno</b>	<b>236</b>				

**Tablica 11. Broj vozila u smjeru Ante Starčevića-Frana Galovića**

Sat	Smjer	Vremenski interval	OA	TV <5t	TV >5t	MT	B
		0-15	20	0	0	0	0
8:00	Ante Starčevića	15-30	27	0	0	0	0
-	-	30-45	32	1	1	1	0
9:00	Frana Galovića	45-60	25	2	0	3	1
		<b>Ukupno</b>	<b>104</b>	<b>3</b>	<b>1</b>	<b>4</b>	<b>1</b>
		<b>Sveukupno</b>	<b>113</b>				

**Tablica 12. Broj vozila u smjeru Ante Starčevića-Ivana Rendića**

Sat	Smjer	Vremenski interval	OA	TV <5t	TV >5t	MT	B
		0-15	25	5	-	0	0
8:00	Ante Starčevića	15-30	29	8	-	1	1
-	-	30-45	38	4	-	3	1
9:00	Ivana Rendića	45-60	35	2	-	0	1
		<b>Ukupno</b>	<b>127</b>	<b>19</b>	<b>-</b>	<b>4</b>	<b>3</b>
		<b>Sveukupno</b>	<b>153</b>				

**Tablica 13. Broj vozila u smjeru Ivana Rendića-Ante Starčevića**

Sat	Smjer	Vremenski interval	OA	TV <5t	TV >5t	MT	B
		0-15	75	4	-	0	1
8:00	Ivana Rendića	15-30	92	11	-	1	0
-	-	30-45	81	5	-	3	0
9:00	Ante Starčevića	45-60	79	4	-	0	0
		<b>Ukupno</b>	<b>327</b>	<b>24</b>	<b>-</b>	<b>4</b>	<b>1</b>
		<b>Sveukupno</b>	<b>356</b>				

U tablici 14 prikazan je broj pješaka unutar jednog vršnog sata, na pješačkim prijelazima preko privoza navedenih u tablici.

**Tablica 14. Pješaci**

08:00-09:00	Pješaci	Pješački prijelaz:	
		Ivana Rendića	64
		Frana Galovića	198
		Ante Starčevića	156
		Ukupno:	

U sljedećim tablicama (tablice 15, 16, 17, 18, 19, 20, 21, 22) prikazano je prometno opterećenje prema brojanju prometa za raskrižje čija je problematika opisana u poglavlju 4.3.

**Tablica 15. Broj vozila u smjeru Mihaljekov Jarek-Centar grada**

Sat	Smjer	Vremenski interval	OA	TV <5t	TV>5T	M	B
		0-15	39	4	1	2	0
8:00	Mihaljekov Jarek	15-30	26	1	1	2	0
-	-	30-45	35	3	0	3	0
9:00	Centar grada	45-60	42	5	2	1	0
		<b>Ukupno</b>	<b>142</b>	<b>13</b>	<b>4</b>	<b>8</b>	<b>0</b>
		<b>Sveukupno</b>	<b>167</b>				

**Tablica 16. Broj vozila u smjeru Centar grada-Mihaljekov Jarek**

Sat	Smjer	Vremenski interval	OA	TV <5t	TV >5t	MT	B
		0-15	9	0	0	0	0
8:00	Centar grada	15-30	11	0	0	1	0
-	-	30-45	13	2	1	0	0
9:00	Mihaljekov Jarek	45-60	7	0	0	2	0
		<b>Ukupno</b>	<b>40</b>	<b>2</b>	<b>1</b>	<b>3</b>	<b>0</b>
		<b>Sveukupno</b>	<b>46</b>				

**Tablica 17. Broj vozila u smjeru Mihaljekov Jarek-Ante Starčevića**

Sat	Smjer	Vremenski interval	OA	TV <5t	TV >5t	MT	B
		0-15	21	4	0	0	0
8:00	Mihaljekov Jarek	15-30	24	2	0	0	0
-	-	30-45	31	3	0	2	1
9:00	Ante Starčevića	45-60	27	2	0	1	0
		<b>Ukupno</b>	<b>103</b>	<b>11</b>	<b>0</b>	<b>3</b>	<b>1</b>
		<b>Sveukupno</b>	<b>118</b>				

**Tablica 18. Broj vozila u smjeru Ante Starčevića-Mihaljekov Jarek**

Sat	Smjer	Vremenski interval	OA	TV <5t	TV >5t	MT	B
		0-15	48	1	0	1	0
8:00	Ante Starčevića	15-30	55	2	1	0	1
-	-	30-45	61	3	2	1	0
9:00	Mihaljekov Jarek	45-60	53	1	0	0	1
		<b>Ukupno</b>	<b>217</b>	<b>7</b>	<b>3</b>	<b>2</b>	<b>2</b>
		<b>Sveukupno</b>	<b>231</b>				

**Tablica 19. Broj vozila u smjeru Ante Starčevića-Centar grada**

Sat	Smjer	Vremenski interval	OA	TV <5t	TV >5t	MT	B
		0-15	84	4	2	1	0
8:00	Ante Starčevića	15-30	74	3	3	0	0
-	-	30-45	79	7	1	2	2
9:00	Centar grada	45-60	81	2	3	1	1
		<b>Ukupno</b>	<b>318</b>	<b>16</b>	<b>9</b>	<b>4</b>	<b>3</b>
		<b>Sveukupno</b>	<b>350</b>				

**Tablica 20. Broj vozila u smjeru Centar grada-Ante Starčevića**

Sat	Smjer	Vremenski interval	OA	TV <5t	TV >5t	MT	B
		0-15	23	2	0	0	0
8:00	Centar grada	15-30	20	4	0	0	0
-	-	30-45	27	2	1	2	0
9:00	Ante Starčevića	45-60	36	1	0	1	1
		<b>Ukupno</b>	<b>106</b>	<b>9</b>	<b>1</b>	<b>3</b>	<b>1</b>
		<b>Sveukupno</b>	<b>120</b>				

U tablici 21 prikazani su podaci prometnog opterećenja Ulice Dragutina Domjanića, na način da je prikazan broj vozila koja ulaze i izlaze, te iz kojeg ili u kojem pravcu se kreću.

**Tablica 21.Ulica Dragutina Domjanića**

Ulaz u Ul.D.Domjanića		Izlaz iz Ul.D.Domjanića	
Iz smjera:	Ukupno ulaz	Prema:	Ukupno izlaz
A.Starčevića	5	A.Starčevića	11
Mihaljekov Jarek	15	Mihaljekov Jarek	9
Centar grada	4	Centar grada	5

U tablici 22 prikazan je broj pješaka unutar jednog vršnog sata, preko tri pješačka prijelaza navedena u tablici.

**Tablica 22.Pješaci**

08:00-09:00	Pješaci	Pješački prijelaz:	Ukupno:
		Zg.cesta x 2	75
		Ante Starčevića	54

U tablicama 23, 24, 25, 26, 27, 28, 29 prikazano je prometno opterećenje na semaforiziranom raskrižju Ulice Ljudevita Gaja.

**Tablica 23. Broj vozila u smjeru Mihaljekov Jarek-Centar grada**

Sat	Smjer	Vremenski interval	OA	TV <5t	TV >5T	M	B
		0-15	73	5	-	0	-
8:00	Mihaljekov Jarek	15-30	70	2	-	1	-
-	-	30-45	68	3	-	2	-
9:00	Centar grada	45-60	74	1	-	1	-
		<b>Ukupno</b>	<b>285</b>	<b>11</b>	<b>-</b>	<b>4</b>	<b>-</b>
		<b>Sveukupno</b>	<b>300</b>				



**Tablica 24. Broj vozila u smjeru Centar grada-Mihaljekov Jarek**

Sat	Smjer	Vremenski interval	OA	TV <5t	TV >5t	MT	B
		0-15	4	0	-	1	-
8:00	Centar grada	15-30	1	1	-	0	-
-	-	30-45	2	0	-	0	-
9:00	Mihaljekov Jarek	45-60	7	0	-	0	-
		<b>Ukupno</b>	<b>14</b>	<b>1</b>	<b>-</b>	<b>1</b>	<b>-</b>
		<b>Sveukupno</b>	<b>16</b>				

**Tablica 25. Broj vozila u smjeru Mihaljekov Jarek-D1**

Sat	Smjer	Vremenski interval	OA	TV <5t	TV >5t	MT	B
		0-15	42	6	2	2	0
8:00	Mihaljekov Jarek	15-30	35	4	1	2	0
-	-	30-45	27		0	1	1
9:00	D1	45-60	44		0	1	0
		<b>Ukupno</b>	<b>148</b>	<b>10</b>	<b>3</b>	<b>6</b>	<b>1</b>
		<b>Sveukupno</b>	<b>168</b>				

**Tablica 26. Broj vozila u smjeru D1-Mihaljekov Jarek**

Sat	Smjer	Vremenski interval	OA	TV <5t	TV >5t	MT	B
		0-15	24	3	0	0	0
8:00	D1	15-30	16	2	1	1	1
-	-	30-45	19	1	0	0	0
9:00	Mihaljekov Jarek	45-60	22	2	1	2	0
		<b>Ukupno</b>	<b>81</b>	<b>8</b>	<b>2</b>	<b>3</b>	<b>1</b>
		<b>Sveukupno</b>	<b>95</b>				

**Tablica 27. Broj vozila u smjeru D1-Centar grada**

Sat	Smjer	Vremenski interval	OA	TV <5t	TV >5t	MT	B
		0-15	17	2	-	0	-
8:00	D1	15-30	18	1	-	1	-
-	-	30-45	22	2	-	0	-
9:00	Centar grada	45-60	12	3	-	0	-
		<b>Ukupno</b>	<b>69</b>	<b>8</b>	<b>-</b>	<b>1</b>	<b>-</b>
		<b>Sveukupno</b>	<b>78</b>				

**Tablica 28. Broj vozila u smjeru Centar grada-D1**

Sat	Smjer	Vremenski interval	OA	TV <5t	TV >5t	MT	B
		0-15	2	0	-	1	-
8:00	Centar grada	15-30	4	0	-	0	-
-	-	30-45	3	0	-	0	-
9:00	D1	45-60	3	0	-	0	-
		<b>Ukupno</b>	<b>12</b>	<b>0</b>	<b>-</b>	<b>1</b>	<b>-</b>
		<b>Sveukupno</b>	<b>13</b>				

U tablici 29 prikazanje broj pješaka preko pješačkih prijelaza na tri privoza raskrižju, kako slijedi.

**Tablica 29. Pješaci**

08:00-09:00	Pješaci	Pješački prijelaz:	
		Zg.Banka	53
		Zg.Banka - Konzum	114
		Konzum - PSK	103

U tablicama 30, 31 naveden je broj osobnih automobila koji ulaze u Ulice Kardinala Stepinca, te Josipa Jurja Strossmayera, iz razloga da se prikaže koliko vozila i iz kojeg smjera skreće u navedene ulice, koristeći (ili ne koristeći zbog nepropisnog parkiranja) poseban trak za navedena desna skretanja.

**Tablica 30. Ulaz u Ul. Kardinala Stepinca**

<b>Iz smjera:</b>	<b>Ukupno ulaz u Ul. Kardinala Stepinca</b>
D1	1
Mihaljekov Jarek	34

**Tablica 31. Ulaz u Ul. J. J. Strossmayera**

<b>Iz smjera:</b>	<b>Ukupno ulaz u Ul. J. J. Strossmayera</b>
D1	2
Mihaljekov Jarek	5
Kardinala Stepinca	2

## 6. Prijedlog poboljšanja postojećih raskrižja na području grada Krapine

U ovom poglavlju predložena su neka rješenja kojima bi se poboljšalo postojeće stanje pojedinih raskrižja. Manjim ili većim zahvatima, ovisno o postojećoj geometriji raskrižja i prostoru, moguće je pridonijeti većoj propusnosti i sigurnosti, kako raskrižja, tako i nekih dionica.

### 6.1. Prijedlog poboljšanja raskrižja Celjske ceste i Ulice Matije Gupca

Kako na predmetnom raskrižju nema zastoja ni prometnih nesreća, preporučaju se samo manji zahvati.

Predlaže se postavljanje novog sloja kolničke konstrukcije na postojeće prometne trakove i iscrtavanje horizontalne signalizacije. Središnji trokutasti otok se može djelomično izdignuti, a uz Celjsku cestu potrebno je urediti stajalište za autobuse (iako u ovom trenutku ono nije službeno stajalište) i pješački prijelaz preko privoza Ulice Matije Gupca. Uz navedeno potrebno je postavljanje javne rasvjete na području raskrižja.

Također se na suprotnoj strani strani Celjske ceste (smjer Doliće - Krapina) predlaže propisno obilježavanje stajališta te izgradnja nogostupa.

Na ovaj način raskrižje može i dalje funkcionirati bez zastoja ili nekih drugih poteškoća.

Na slici 33 prikazano je idejno rješenje, a detaljnije je prikazano u Prilogu 1.



Slika 33. Idejno rješenje raskrižja Celjske ceste i Ulice Matije Gupca

Na postojeće raskrižje, preciznije na središnji neuređeni prostor, uvučeno je stajalište za autobuse te nogostup kojim se preko pješačkog prijelaza dolazi na nogostup uz privoz Ulice Matije Gupca. Stajalište nije projektirano prema smjernicama, već je prilagođeno dostupnom prostoru. Na preostalom prostoru moguće je staviti različito zelenilo.

S druge strane iscertano je autobusno stajalište za smjer Doliće - Krapina. Također je predviđen nogostup uz Celjsku cestu do desnog skretanja za naselje Doliće.

Širina svih prometnih trakova iznosi 3m.

Uz pješački prijelaz preko Celjske ceste predlaže se postavljanje semafora za pješake zbog postizanja velikih brzina vozila (unatoč ograničenju na 40 km/h) i nepoštivanja prednosti pješaka. Umjesto semafora moguće je postaviti i trake za zvučno upozoravanje vozača.

S obzirom da se na to raskrižje nadovezuje Ulica Matije Gupca za koju se u poglavlju 6.9. predlaže uvođenje samo jednog smjera prometa, jasno je kako će gotovo sva vozila iz Podgore Krapinske, Strahinja, te iz smjera centra grada, prolaziti dotičnim raskrižjem i skretati lijevo na Celjsku cestu i nastaviti vožnju prema centru grada.

Trenutno je teško predvidjeti eventualno povećanje opterećenja, jer je pretpostavka kako će dio tih vozila ipak koristiti obilaznicu, odnosno državnu cestu D1 od Podgore Krapinske do Krapine, kao alternativnu i bržu rutu za odlazak prema centru grada ili južnije.

Ukoliko bi se Ulica Matije Gupca zaista uvela kao jednosmjerna ulica i ako bi se pojavila čekanja i zastoji na analiziranom raskrižju, tada se preporuča rekonstrukcija raskrižja.

Kao prijedlog navodi se izgradnja raskrižja s kružnim tokom prometa, vanjskog radijusa 13 metara.

Ukoliko bi se pristupilo tome rješenju, kao glavni problem pojavila bi se nemogućnost smještaja autobusnih stajališta na toj frekventnoj lokaciji. Uz to, kružno raskrižje u kojem dominiraju lijevi skretači ne predstavlja zadovoljavajuće rješenje.

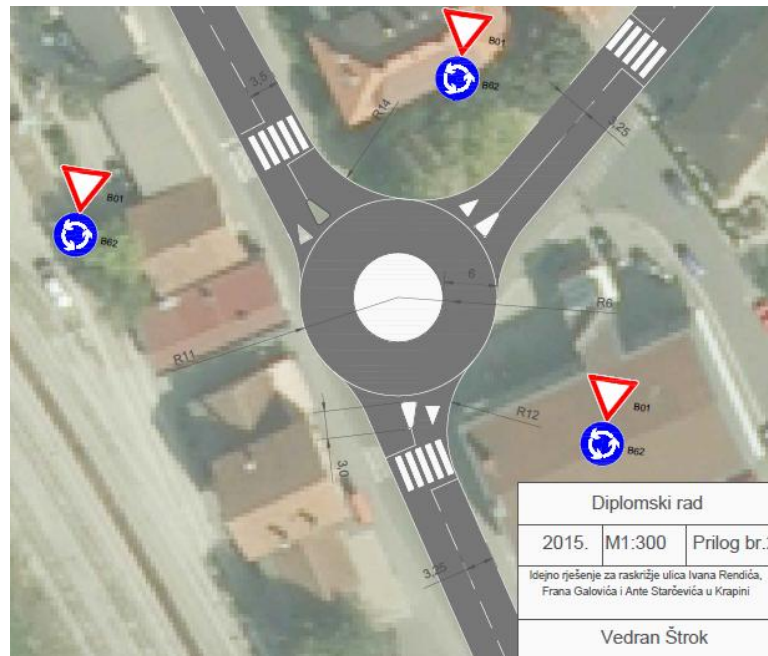
## **6.2. Raskrižje Ulica Frana Galovića, Ivana Rendića i Ante Starčevića**

Na jednom od raskrižja s najvećim prometnim opterećenjem predlaže se rekonstrukcija raskrižja u mini kružno raskrižje.

Mjerodavno vozilo je autobus i tegljač s poluprikolicom. Autobusima je kretanje dozvoljeno u svim smjerovima koja vode iz raskrižja. Tegljač s poluprikolicom i druga teretna vozila

imaju samo mogućnost kretanja iz smjera Ulice Frana Galovića prema Ulici Ante Starčevića te obratno.

Na slici 34 prikazano je idejno rješenje predmetnog raskrižja, a detaljnije u Prilogu 2.



**Slika 34. Idejno rješenje raskrižja Ulica Frana Galovića, Ivana Rendića i Ante Starčevića**

Prometni trakovi na privozima Ulica Frana Galovića i Ante Starčevića iznose 3,25m, dok na privozu Ulice Ivana Rendića iznose 3,50m, koji se udaljavanjem od raskrižja smanjuju na postojeće stanje, odnosno 3m po prometnom traku.

Vanjski radijus iznosi 11m, a radijus unutarnjeg otoka 5m. Prometni trak u kružnom toku je širok 6m. Ulazni radijusi na svim privozima iznose 12m, a izlazni 14m.

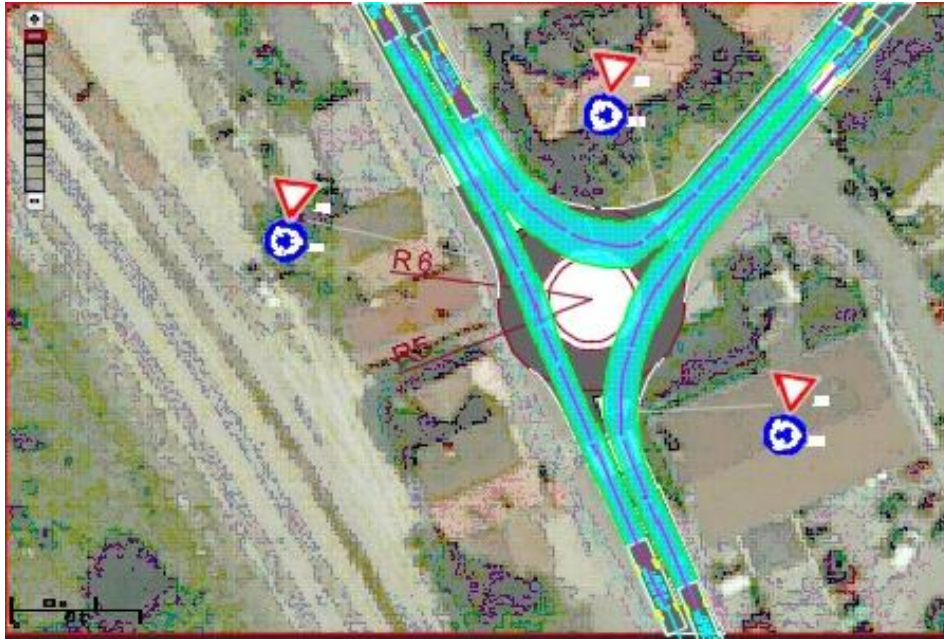
Otoci na privozima su dužine 3m, a u najširem djelu širine 2m. Otoci nisu predviđeni da preko njih prelaze pješaci, već su pješački prijelazi postavljeni iza tih otoka.

Iako bi otoci koji razdvajaju prometne trake pojedinih privoza, kao i središnji otok, trebali biti samo iscrtani na kolniku, predlaže se njihovo izdignuće za dva do tri centimetra. Time bi se povećala pozornost vozačima osobnih vozila, te ih se na neki način dodatno usmjerilo na poštivanje kružnog odvijanja prometa u raskrižju.

Predloženo izdignuće ne predstavlja ograničenje za prolazak mjerodavnih vozila.

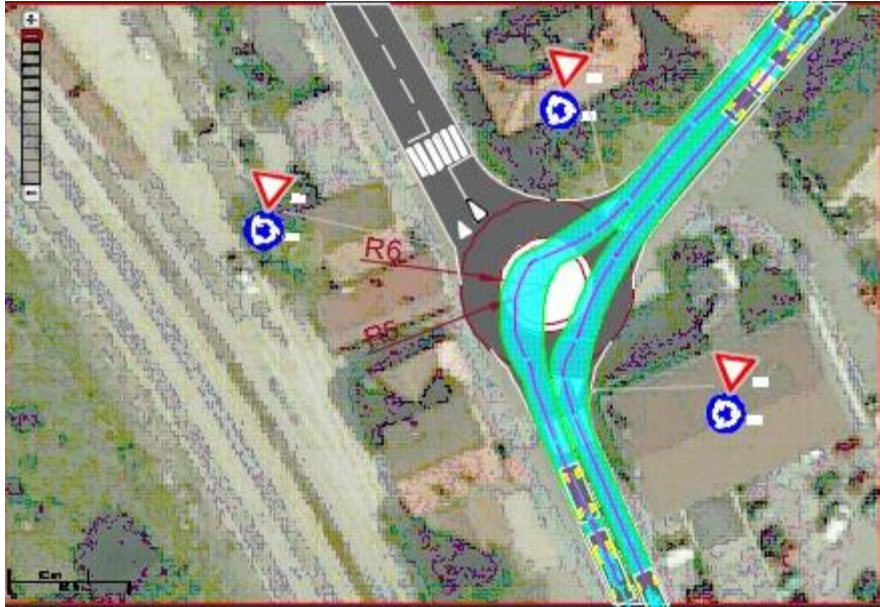
Rješenje zahtjeva kvalitetno upozoravanje vozača na novu regulaciju, te je potrebno neko vrijeme da se vozači prilagode novim uvjetima vožnje.

Na slici 35 prikazane su trajektorije prolaska mjerodavnog vozila (autobus) kroz raskrižje, izrađene u programskom alatu AutoTurn.



**Slika 35. Trajektorije mjerodavnog vozila-autobus**

Na slici 36 prikazana je trajektorija mjerodavnog vozila (tegljač s poluprikolicom), kojem je kretanje dozvoljeno samo između privoza Frana Galovića i Ante Starčevića, izrađena u programskom alatu AutoTurn.



**Slika 36. Trajektorija mjerodavnog vozila-tegljač s poluprikolicom**

Postojeće stanje na predmetnom raskrižju, kao i idejno rješenje sa kružnim tokom prometa, simulirano je u programskom alatu PTV Vissim te su podaci prikazani u poglavlju 7.

Teretna vozila koja prolaze tim raskrižjem moguće je preusmjeriti ulicom Frana Galovića na spojnu cestu prema kružnom toku na državnoj cesti D1, odakle mogu nastaviti u smjeru Zagreba ili Maceljja.

### **6.3. Raskrižje Zagrebačke ceste i Ulica Dragutina Domjanića, Ante Starčevića i Ljudevita Gaja**

Nedostaci predmetnog raskrižja opisani su u poglavlju 4.3.

S obzirom da je mjerodavno vozilo tegljač s poluprikolicom, nema uvjeta da se raskrižje preoblikuje u neko malo ili mini kružno raskrižje, čime bi se omogućilo skretanje vozilima iz Ulice Dragutina Domjanića bez kršenja prometnih pravila.

Uz to, kružno raskrižje bi poslužilo kao vrlo dobra mjera za smirivanje prometa i smanjenje brzine prolaska kroz raskrižje (posebice na potezu Zagrebačke ceste u smjeru centra grada).

Dok se ne ostvare spomenuti uvjeti, odnosno teretni promet izdvoji iz centra grada, preostaje manjim korekcijama poboljšati postojeće stanje.



Pomicanjem pješačkog prijelaza ispred kojeg se vozilo po potrebi treba zaustaviti prilikom skretanja iz Ulice Ante Starčevića prema Zagrebačkoj cesti, ili Ulici Dragutina Domjanića, dobiva se prostor za smještanje barem jednog vozila. Čekajući da pješak prođe preko pješačkog prijelaza, vozilo na taj način ne smeta drugim vozilima na glavnom toku koji nastavljaju kretanje prema Zagrebačkoj cesti i centru grada.

Na Zagrebačkoj cesti, u smjeru kretanja prema centru, zbog čestih prekoračenja ograničenja brzine i nepoštivanja znaka STOP, predlaže se postavljanje traka za zvučno upozoravanje vozača.

Trake imaju funkciju upozoriti vozača da smanji brzinu motornog vozila, na taj način da pri prijelazu vozila proizvode tihe vibracije i zvučne efekte. Trake se izvode hrapavljenjem kolničkog zastora površinskim sredstvima, glodanjem ili nanošenjem eruptivne kamene granulacije veličine 8 do 12 mm. Zvučne trake se izvode u paru na udaljenosti 1.8 m (2 m), preko prometnog traka, širine 15 do 40 cm i visine 5 do 12 mm na međusobnom razmaku koji ovisi o početnoj i konačnoj brzini, koju vozilo postiže prije opasnog dijela ceste. Zvučne trake se mogu postavljati ispred škola, vrtića, željezničkih prijelaza, pješačkih prijelaza, cestarskih naplatnih prolaza, križanja i opasnih zavoja gdje su velike brzine kretanja i gdje se želi zvukom i malim vibracijama vozila, upozoriti vozača na smanjivanje brzine prema propisanom ograničenju na cesti. [10]

Također se predlaže postavljanje fluorescentnog Diamond grade znaka STOP, kako bi se povećala uočljivost prometnog znaka noću.

Teretna vozila koja prolaze tim raskrižjem, najčešće su za potrebe tvrtke Jedinstvo d.d., koji bi se izgradnjom spojne ceste od skladišta tvrtke do kružnog toka na državnoj cesti D1, maknuli iz glavnih gradskih ulica, što je cilj još od Prometne studije iz 1998.godine.

#### **6.4. Raskrižje Ulice Ljudevita Gaja**

Za ovo raskrižje, kao i za prethodna dva, vrijedi da bi najveći pomak u poboljšanju bio ukoliko teretni promet više ne bi prolazio centrom grada.

Kao mjera poboljšanja predlaže se produljivanje traka za smještanje vozila koja nastavljaju svoje kretanje prema centru grada. Za spomenuti zahvat potrebno je proširivanje kolnika na desnu stranu gdje je smještena manja zelena površina i širok nogostup.

Na slici 37 prikazan je privoz raskrižju na kojem bi se izvršio spomenuti zahvat.



**Slika 37. Privoz predmetnom raskrižju**

*Izvor: [9]*

Stop liniju na kolniku poželjno je pomaknuti unatrag za jedan metar kako bi se dužim vozilima koja dolaze iz smjera državne ceste D1 povećao prostor za lijevo skretanje.

Uz to, poželjno je postavljanje novog sloja asfalta, te iscrtavanje horizontalnih oznaka, kojima bi se naglasilo postojanje posebnog traka za desno skretanje koji se nalazi na privozu prema centru grada neposredno nakon prolaska raskrižjem.

Kako bi se spriječilo parkiranje i zaustavljanje na tom traku, predlaže se postavljanje savitljivih plastičnih stupića kojima bi se fizički odvojio trak za desno od traka za ravno. Također se predlaže iscrtavanje znaka zabrane zaustavljanja na kolniku i postavljanje znaka zabrane zaustavljanje i parkiranja.

## 6.5. Izlaz s Trga Ljudevita Gaja na Celjsku cestu

Spomenuti priključak na Celjsku cestu je izveden dobro, nema znatnijih čekanja, a preglednost je zadovoljena.

Kako su neka parkirna mjesta uklonjena, a na tom mjestu predviđeno je mjesto za zelenilo i sličan sadržaj, pretpostavka je da se dio tog prostora mogao iskoristiti kako bi vozila koja skreću desno pri izlazu na Celjsku cestu, to mogla učiniti neovisno o tome čeka li neko vozilo potrebnu vremensku prazninu da obavi lijevo skretanje.

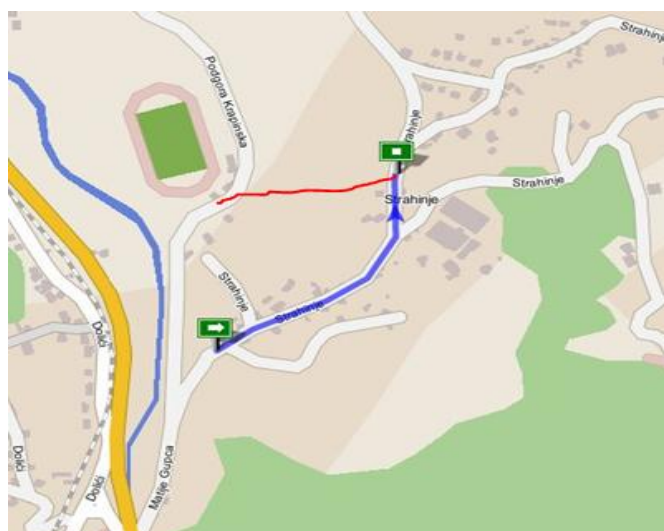
Navedeno se predlaže zbog potrebne vremenske praznine za uključivanje na Celjsku cestu koja je dosta manja za vozila koja skreću desno.

Time bi se smanjilo, ili gotovo eliminiralo, čekanje i zaustavljanje na uzbrdici ispred raskrižja.

## 6.6. Dionica ceste kroz Strahinje

Problematika spomenute dionice ceste kroz Strahinje opisana je u poglavlju 4.6.

S obzirom da nema mjesta za proširenje kolnika i dogradnju nogostupa, predlaže se zatvaranje dionice za jedan smjer (Strahinje-Krapina), te izgradnja spojne ceste prema ŠRC Podgora kako je prikazano na slici 38.



Slika 38. Dionica jednosmjernog prometa i spojna cesta

Izvor:[9]

Na taj način bi se na postojećoj dionici mogao izgraditi nogostup, ucrtati biciklistička staza te bi se povećala sigurnost.

Uz spojnu cestu je također potrebno napraviti nogostup, a poželjno je i ucrtavanje staze za bicikliste.

Za potrebe izgradnje spojne ceste, trebalo bi se izgraditi i propisno obilježiti novonastalo raskrižje s pripadajućim elementima, kako je prikazano na slici 39.



Slika 39. Idejno rješenje za raskrižje postojeće i spojne ceste u Strahinju

Lijevo skretanja na spojnu cestu za vozila koja dolaze iz jednosmjerne ulice dopušteno je i projektirano samo za osobna vozila. Širina prometnog traka na dionici jednosmjerne ceste je 3,5m, a u nastavku ceste svaki trak ima po 3m. Spojna cesta može biti širine 3m.

Na slici 40 prikazana je trajektorija prolaska osobnog automobila kroz raskrižje, izrađena u programskom alatu AutoTurn.



**Slika 40. Trajektorija osobnog automobila**

## **6.7. Dionica Celjske ceste**

Na dionici Celjske ceste čiji su nedostaci opisani u poglavlju 4.7. predlaže se postavljanje novog sloja asfalta, uz proširenje za širinu biciklističke staze i nogostupa.

Nogostup je djelomično izgrađen od osnovne škole Augusta Cesarca smještene uz Celjsku cestu, prema centru grada.

Također se predlaže postavljanje adekvatne rasvjete.

Na zavoju neposredno prije škole predlaže se rekonstrukcija kolničke površine te izgradnja zavoja s odgovarajućim nagibom kolnika.

Zbog čestih nepoštivanja ograničenja brzine, prije spomenutog zavoja predlaže se postavljanje mjerača brzine koji će dodatno upozoravati vozače da smanje brzinu ukoliko je to potrebno. Kao druga mjera predlaže se postavljanje ranije spomenutih traka za upozoravanje vozača, na obje prometne trake neposredno prije pješačkog prijelaza ispred škole.

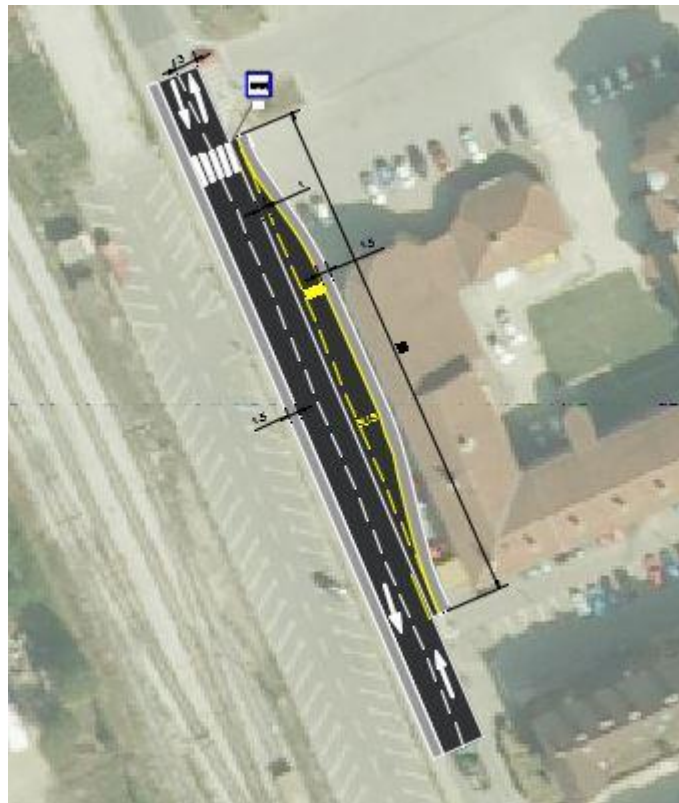
## **6.8. Autobusni kolodvor i stajališta**

U poglavlju 4.8. opisano je stajalište na Ulici Frana Galovića na koje često dolazi više od dva autobusa u isto vrijeme.

Na toj lokaciji predlaže se uvlačenje stajališta na obližnji prostor ispred zgrade u kojoj je smještena poslovnica „FINA-e“.

Parkirna mjesta koja su trenutno smještena na tom prostoru, mogu se prebaciti na obližnje parkiralište koje ima dovoljan broj parkirnih mjesta.

Uvučeno stajalište konstruirano je za smještaj dva autobusa istovremeno, kako je prikazano na slici 41, a detaljnije je prikazano u prilogu 3.



**Slika 41. Idejno rješenje stajališta za autobuse**

Smještaj većeg stajališta nema dovoljno raspoloživog prostora. Ukupna dužina stajališta od početka do kraja izmještanja iznosi 71m, a predviđeno je za smještaj dvaju autobusa duljine 13m istovremeno. Stajalište je odmaknuto od ruba prometne trake za 1m.

Kako se ne bi ponavljala zagušenja koja uzrokuje dolazak većeg broja autobusa, preporuča se da se razmak u voznom redu linija izmijeni za nekoliko minuta kako autobusi ne bi i dalje dolazili istovremeno.

Za suprotan smjer predlaže se uvlačenje stajališta za minimalno jedan autobus ili iscrtavanje stajališta na kolniku.

Za stajališta koja nisu uvedena kao službena, a imaju funkciju stajališta, predlaže se uvođenje istih kao službenih te izgradnja ili ucrtavanje prema važećim propisima.

## 6.9. Dionica ulice Matije Gupca

Na dionici Ulice Matije Gupca predlaže se uvođenje jednog smjera kretanja, i to od tvrtke Kotka d.d. prema raskrižju sa Celjskom cestom.

Na slici 42 prikazana je dionica na kojoj bi se jedan prometni trak iskoristio kao izlaz iz smjera centra grada prema periferiji, a na drugom bi se ucrtala biciklistička staza te uzdužna parkirna mjesta.



Slika 42. Dionica jednosmjerne ceste

Izvor: Autor prema [9]

Dimenzije parkirnih mjesta nikako ne bi trebali biti manje od 5,75 m (5,5) dužine i 2 m širine. Iznimno se krajnje parkirno mjesto može skratiti na 4,75 m ukoliko nema nikakve prepreke koja bi ometala parkiranje.

Za potrebe uvođenja jednog smjera kretanja Ulicom Matije Gupca, potrebno je urediti raskrižje prikazano na slici 43.



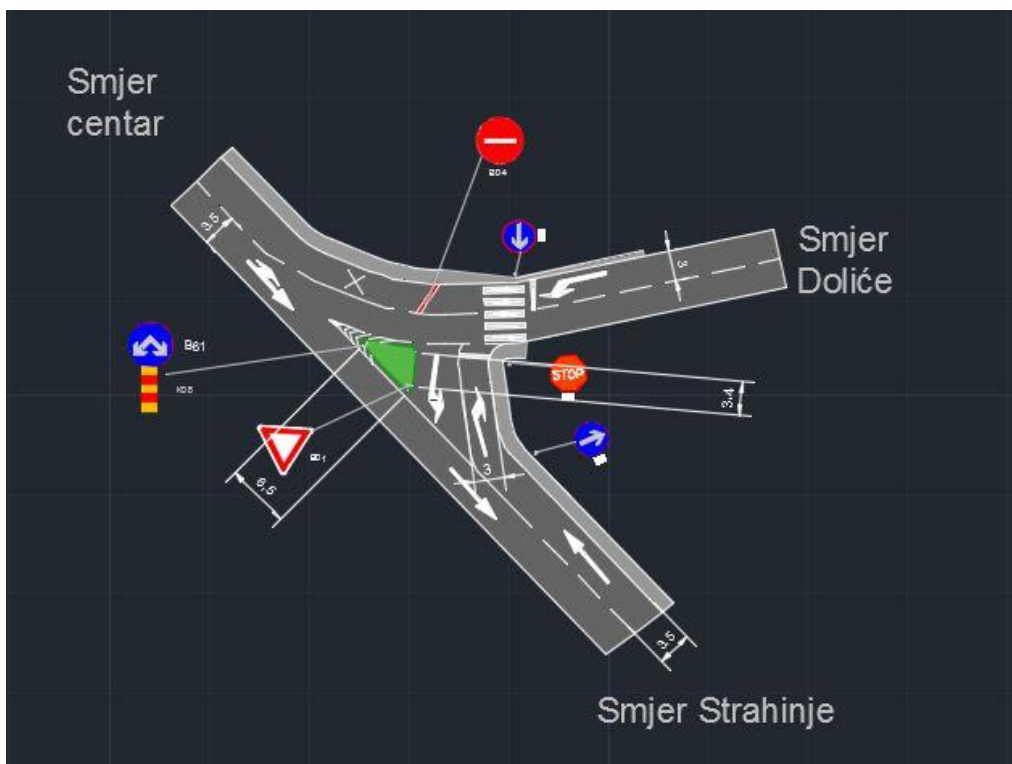
**Slika 43. Raskrižje Ulice Matije Gupca**

*Izvor: Autor prema [9]*

Privozu "A" potrebno je onemogućiti desno skretanje. Privozu "B" potrebno je onemogućiti nastavak kretanja ravno, te dopustiti samo lijevo skretanje. Privoz "C" je dionica ulice koja postaje jednosmjerna, te vozila na predmetnom raskrižju mogu nastaviti ravno ili lijevo.

Na slici 44 prikazano je idejno rješenje za predmetno raskrižje.





**Slika 44. Idejno rješenje predmetnog raskrižja Ulice Matije Gupca**

Širina prometnog traka na Ulici Matije Gupca iznosi 3,5m, kao i na privozu iz smjera Strahinje. Iz smjera Dolića trak je širok 3m, no zbog dimenzija mosta preko rijeke Krapinice dolazi do suženja, ali je moguć promet dvaju vozila istovremeno.

U prostor raskrižja moguće je staviti trokutasti otok, dimenzija i izgleda kako je prikazano na slici 44.

Na slici 45 prikazana je trajektorija prolaska mjerodavnog vozila kroz raskrižje u programskom alatu AutoTurn. Kao mjerodavno vozilo korišten je kamion za odvoz otpada.



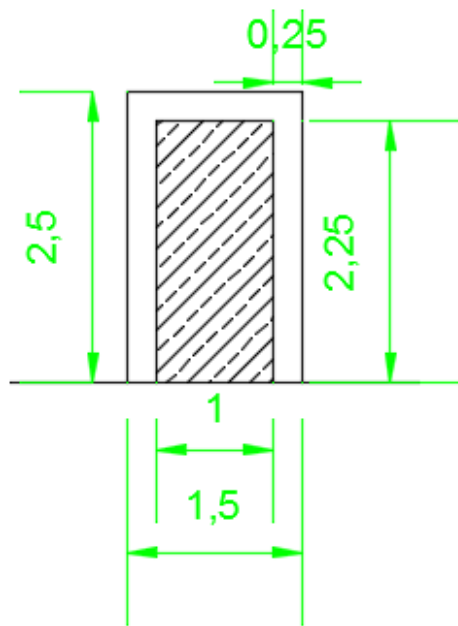
Slika 45. Trajektorija prolaska mjerodavnog vozila

## 6.10. Biciklističke staze

Kako je planirano u Prometnoj studiji grada Krapine iz 1998. godine, uz sve glavne prometnice poželjna je izgradnja biciklističkih staza.

Prostor uz izgrađene prometnice je vrlo česta prepreka u planiranju i izgradnji staza. Biciklističke staze poželjno je izgraditi Celjskom cestom prema Doliću i Đurmanecu te na drugu stranu prema centru grada, Ulici Frana Galovića, zatim prema Mihaljekovom Jarku i Polju Krapinskom, Ulicom Matije Gupca prema Strahinju, Podgori te ŠRC Podgora.

Na slici 46 prikazan je prometni i slobodni profil biciklističke staze.



**Slika 46. Prometni i slobodni profil biciklističke staze**

*Izvor: Autor prema [1]*

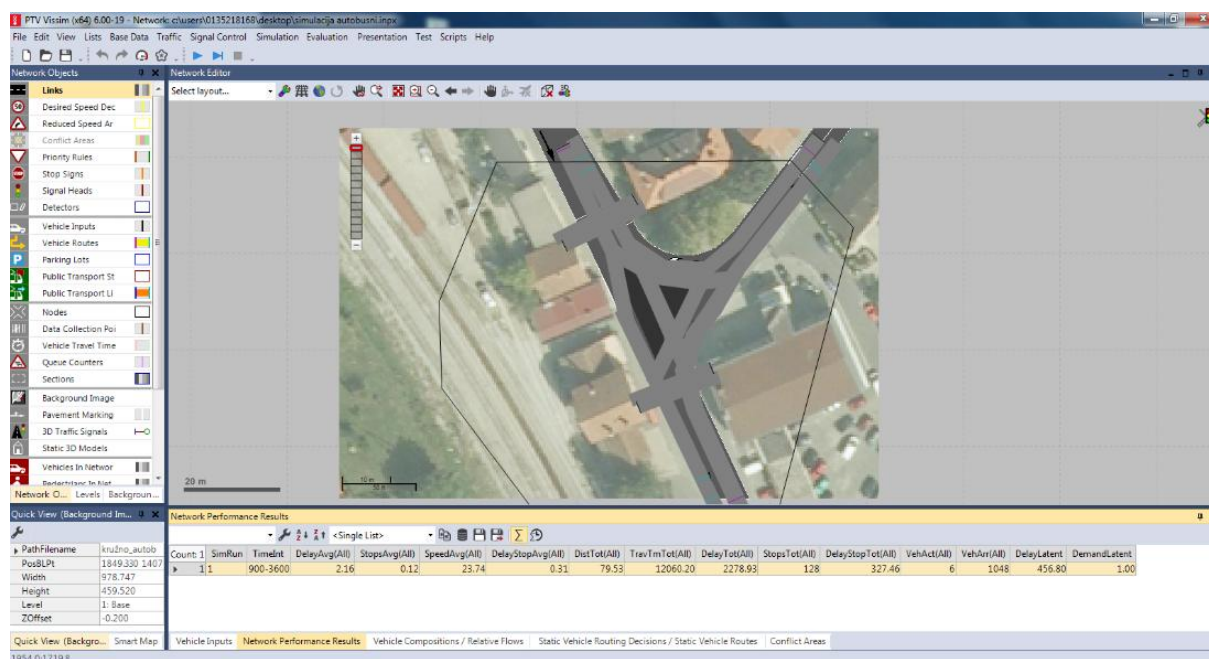
## 7. Simulacija i evaluacija predloženih rješenja rekonstrukcije raskrižja

Za potrebe izrade simulacije postojećeg stanja i predloženog rješenja za raskrižje Ulica Frana Galovića, Ante Starčevića te Ivana Rendića korišten je programski alat PTV Vissim. Vissim je najčešće korišteni program za izradu simulaciju u svijetu.

Osim mogućnosti simuliranja raskrižja, Vissim nudi mogućnost izrade simulacije za pojedine dionice, pa čak i neke mreže ulica.

U ovome poglavlju prikazani su rezultati simulacije postojećeg stanja raskrižja te simulacija raskrižja s kružnim tokom prometa u programskom alatu PTV Vissim.

Na slici 47 prikazano je sučelje programskog alata PTV Vissim prilikom izrade simulacije za postojeće stanje predmetnog raskrižja. U tablici 32 su prikazani najvažniji izlazni podaci simulacije.



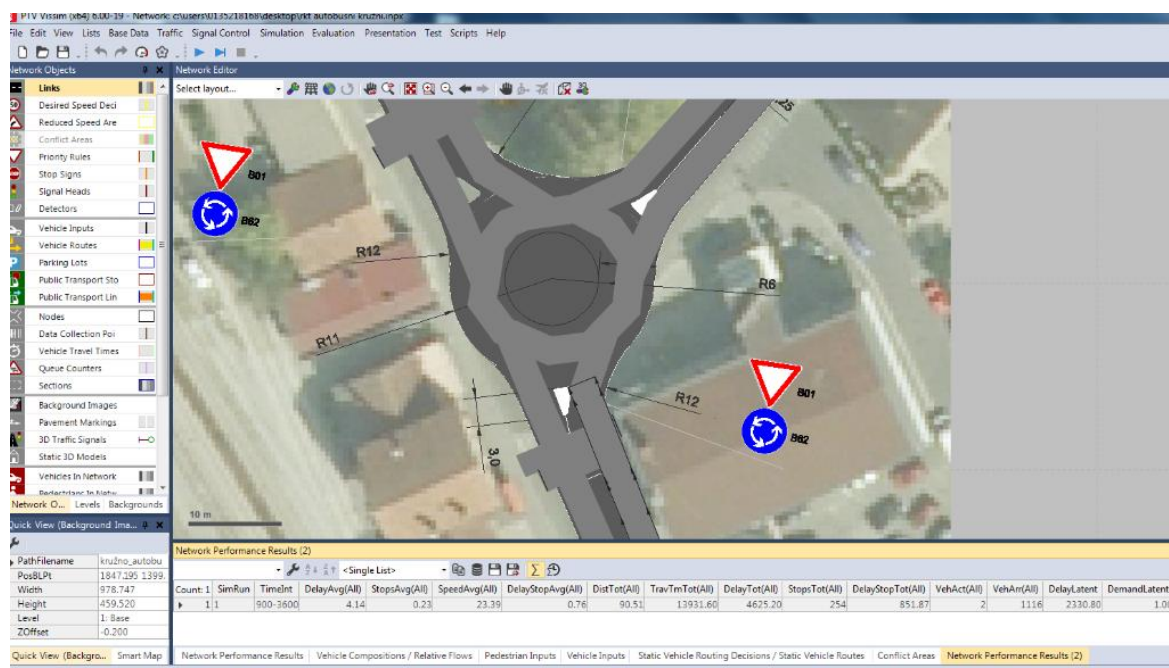
Slika 47. Simulacija postojećeg stanja

**Tablica 32. Rezultati simulacije postojećeg stanja**

Raskrižje Ulica Frana Galovića, Ivana Rendića, Ante Starčevića- postojeće stanje	
Ukupno vrijeme kašnjenja (s/vozilu)	2.16
Ukupno kašnjenje (minuta)	38
Prosječna brzina putovanja (km/h)	23,74
Ukupan broj stajanja	128
Ukupno vrijeme putovanja (sati)	3,35

Prema izlaznim podacima razina usluge za simulirano raskrižje je A razina. Prosječna brzina putovanja raskrižjem je 23,74 km/h a ukupno vrijeme putovanja je 3,35 sati.

Na slici 48 prikazano je sučelje programskog alata PTV Vissim prilikom izrade simulacije za idejno rješenje kružnog toka na predmetnom raskrižju.



**Slika 48. Simulacija idejnog rješenja**

U tablici 33 prikazani su izlazni rezultati simulacije idejnog rješenja za predmetno raskrižje.

**Tablica 33. Rezultati simulacije idejnog rješenja raskrižja**

Raskrižje Ulica Frana Galovića, Ivana Rendića, Ante Starčevića-idejno rješenje	
Ukupno vrijeme kašnjenja (s/vozilu)	4,14
Ukupno kašnjenje (minuta)	77,08
Prosječna brzina putovanja (km/h)	23,39
Ukupan broj stajanja	254
Ukupno vrijeme putovanja (sati)	3,86

Prema izlaznim podacima razina usluge za simulirano raskrižje je A razina. Prosječna brzina putovanja raskrižjem je 23,39 km/h a ukupno vrijeme putovanja je 3,86 sati.

Analiziranjem izlaznih podataka dolazi se do zaključka kako predloženo rješenje ne nudi veću razinu usluge, nego je ukupno vrijeme kašnjenja veće za 2 sekunde po vozilu. Od ostalih parametara izdvaja se veći broj stajanja, što nije karakteristično za kružno raskrižje.

Razlog zašto je predloženo rješenje bolje i kvalitetnije leži u tome što se na postojećem stanju na privozu Ulice Frana Galovića događalo da vozila moraju čekati puno više da se uključe na glavni tok, nego što je to prikazano simulacijom.

Primjenom idejnog rješenja dolazi se do prosječnog kašnjenja na svim privozima. Vrijeme kašnjenja za sva vozila iz svih privoza je veće, no samo iz razloga što sada vozila iz Ulice Frana Galovića ne čekaju dvostruko ili trostruko više od ostalih privoza, već su se vremena čekanja ravnomjernije rasporedila.

## **8.Zaključak**

U ovome radu prikazano je trenutno stanje na pojedinim dionicama i raskrižjima na području grada Krapine. Sukladno tome moguće je zaključiti kako je manjim ili većim zahvatima potrebno povećati sigurnost i kvalitetu odvijanja prometa.

Rješenja predložena u Prometnoj studiji 1998.godine ostvarena su u nedovoljnoj mjeri. Izgradnjom raskrižja s kružnim tokom prometa na državnoj cesti D1 kod Mihaljekovog Jarka stvoreni su preduvjeti za razvoj industrijske zone na južnoj strani grada. Osim navedenog, ništa se nije poduzelo kako bi se tranzitni promet maknuo iz preopterećenih gradskih ulica. Glavni problem i dalje predstavljaju teretna vozila koja je potrebno preusmjeriti izvan glavnih gradskih ulica i raskrižja.

Primjenom idejnih rješenja prikazanih u ovome radu može se povećati propusna moć i sigurnost, kako raskrižja, tako i cjelokupnog prometnog sustava grada Krapine.

Manje gradske sredine, kakva je i grad Krapina, unatoč tome što je političko, kulturno i upravno središte Krapinsko - zagorske županije, trebalo bi posvetiti više pažnje nemotoriziranom prometu. Izgradnjom i razvojem pješačkih i biciklističkih staza te izgradnjom površina za parkiranje izvan centra grada, moguće je postepeno smanjiti motorizirani promet kroz uži centar grada.

Zbog financijskih razloga malo je vjerojatno da će zaživjeti ideja lake željeznice ili nekog drugog oblika javnog prijevoza. Dodatan razlog tome je činjenica o broju stanovnika šireg i užeg područja grada, odnosno potencijalnih korisnika. Iz tog razloga treba poticati nemotorizirani promet.

Prema mišljenju povećće skupine građana grada Krapine, uži centar grada trebao bi biti zatvoren za motorizirani promet te bi se trebao urediti kao pješačka zona. Postoji mogućnost kako bi se za taj prijedlog mogla osigurati sredstva iz nekog od fondova Europske Unije, no parkirna mjesta i koncentracija pojedinih faktora i dalje predstavljaju problem. U neposrednoj blizini spomenute tvrtke Kotka d.d. nalazi se prostor koji se u ovom trenutku koristi kao neuređeno parkiralište, a izgradnjom manje garaže na dvije ili tri etaže stvorili bi se dobri preduvjeti za formiranje pješačke zone, jer bi stanovnici ostavljali svoja vozila u neposrednoj blizini početka/završetka pješačke zone.

## Literatura

1. Legac, I.: Raskrižja javnih cesta, Fakultet prometih znanosti, Zagreb, 2007.
2. Zakon o javnim cestama, Narodne novine 180/04 i 124/09
3. Zakon o sigurnosti prometa na cestama, Narodne novine, broj 67/08
4. [www.hkitpt.hr/akti.php](http://www.hkitpt.hr/akti.php)
5. Cerovac, V.: Tehnika i sigurnost prometa, Fakultet prometnih znanosti, Zagreb, 2001.
6. <http://www.krapina.hr/prostorni-planovi>
7. Prometna studija grada Krapine, Sveučilište u Zagrebu, Arhitektonski fakultet, Zavod za urbanizam i prostorno planiranje, studeni 1998.godine
8. <http://geoportal.dgu.hr/viewer/>
9. <https://www.google.hr/maps/>
10. [www.prometna-signalizacija.com/oprema-cestesmirivanje-prometa/](http://www.prometna-signalizacija.com/oprema-cestesmirivanje-prometa/)
11. Pravilnik o osnovnim uvjetima kojima javne ceste izvan naselja i njihovi elementi moraju udovoljiti sa stajališta sigurnosti prometa, Ministarstvo pomorstva, prometa i veza, Zagreb, 1996., Narodne novine, 110/01
12. Legac, I.: Cestovne prometnice 1, Fakultet prometih znanosti, Zagreb, 2006.
13. <http://www.krapina.hr>
14. <http://www.zuc-kzz.hr/karta-cesta>
15. Vlastite zabilješke autora



## Popis slika

Slika 1. Prometne radnje u području raskrižja .....	7
Slika 2. Raskrižje u razini (T priljučak).....	9
Slika 3. Četverokrako raskrižje .....	10
Slika 4. Zaustavna preglednost na sporednom privozu .....	12
Slika 5. Polje preglednosti kod približavanja .....	12
Slika 6. Privozna preglednost .....	13
Slika 7. Raskrižje s kružnim tokom prometa .....	14
Slika 8. Kružno raskrižje s 4 privoza .....	16
Slika 9. Preglednost na ulazu ulijevo i pri ostalim prometnim radnjama .....	17
Slika 10. Čelna(zaustavna) preglednost, ovisnost o brzini .....	18
Slika 11. Preglednost ulijevo .....	19
Slika 12. Preglednost na kružnom kolniku .....	20
Slika 13. Preglednost do pješačkog prijelaza .....	21
Slika 14. Karta cesta na području grada Krapine .....	26
Slika 15. Karta lokacija analiziranih u radu .....	27
Slika 16. Digitalni ortofoto predmetnog raskrižja .....	29
Slika 17. Izgled raskrižja 2015.godine.....	29
Slika 18. Trenutno stanje predmetnog raskrižja .....	30
Slika 19. Digitalni ortofoto predmetnog raskrižja .....	31
Slika 20. Pogled na raskrižje iz ulice Frana Galovića .....	32
Slika 21. Digitalni ortofoto predmetnog raskrižja .....	33
Slika 22. Izgled raskrižja .....	34
Slika 23. Digitalni ortofoto predmetnog raskrižja .....	35
Slika 24. Izgled glavnog privoza raskrižju .....	36

Slika 25. Pogled na raskrižje sa sporednog privoza.....	36
Slika 26. Pogled iz raskrižja prema centru grada.....	37
Slika 27. Stanje prije rekonstrukcije.....	38
Slika 28. Trenutno stanje.....	38
Slika 29. Nepregledan zavoj, kolnik nedovoljne širine.....	39
Slika 30. Izgled predmetne dionice.....	40
Slika 31. Kolnik nedovoljne širine.....	40
Slika 32. Dionica Celjske ceste.....	41
Slika 33. Idejno rješenje raskrižja Celjske ceste i Ulice Matije Gupca.....	54
Slika 34. Idejno rješenje raskrižja Ulica Frana Galovića, Ivana Rendića i Ante Starčevića.....	56
Slika 35. Trajektorije mjerodavnog vozila-autobus.....	57
Slika 36. Trajektorija mjerodavnog vozila-tegljač s poluprikolicom.....	58
Slika 37. Privoz predmetnom raskrižju.....	60
Slika 38. Dionica jednosmjernog prometa i spojna cesta.....	61
Slika 39. Idejno rješenje za raskrižje postojeće i spojne ceste u Strahinju.....	62
Slika 40. Trajektorija osobnog automobila.....	63
Slika 41. Idejno rješenje stajališta za autobuse.....	64
Slika 42. Dionica jednosmjerne ceste.....	65
Slika 43. Raskrižje Ulice Matije Gupca.....	66
Slika 44. Idejno rješenje predmetnog raskrižja Ulice Matije Gupca.....	67
Slika 45. Trajektorija prolaska mjerodavnog vozila.....	68
Slika 46. Prometni i slobodni profil biciklističke staze.....	69

## Popis tablica

Tablica 1. Broj vozila u smjeru Krapina-Doliće .....	43
Tablica 2. Broj vozila u smjeru Doliće-Krapina .....	44
Tablica 3. Broj vozila u smjeru Krapina-Strahinje .....	44
Tablica 4. Broj vozila u smjeru Strahinje-Krapina .....	44
Tablica 5. Broj vozila u smjeru Strahinje-Doliće.....	44
Tablica 6. Broj vozila u smjeru Doliće-Strahinje.....	45
Tablica 7. Pješaci .....	45
Tablica 8. Broj vozila u smjeru Ivana Rendića-Frana Galovića .....	45
Tablica 9. Broj vozila u smjeru Frana Galovića-Ivana Rendića .....	46
Tablica 10. Broj vozila u smjeru Frana Galovića-Ante Starčevića.....	46
Tablica 11. Broj vozila u smjeru Ante Starčevića-Frana Galovića.....	46
Tablica 12. Broj vozila u smjeru Ante Starčevića-Ivana Rendića .....	47
Tablica 13. Broj vozila u smjeru Ivana Rendića-Ante Starčevića .....	47
Tablica 14. Pješaci .....	47
Tablica 15. Broj vozila u smjeru Mihaljekov Jarek-Centar grada .....	48
Tablica 16. Broj vozila u smjeru Centar grada-Mihaljekov Jarek .....	48
Tablica 17. Broj vozila u smjeru Mihaljekov Jarek-Ante Starčevića .....	48
Tablica 18. Broj vozila u smjeru Ante Starčevića-Mihaljekov Jarek .....	49
Tablica 19. Broj vozila u smjeru Ante Starčevića-Centar grada.....	49
Tablica 20. Broj vozila u smjeru Centar grada-Ante Starčevića.....	49
Tablica 21. Ulica Dragutina Domjanića .....	50
Tablica 22. Pješaci .....	50
Tablica 23. Broj vozila u smjeru Mihaljekov Jarek-Centar grada .....	50
Tablica 24. Broj vozila u smjeru Centar grada-Mihaljekov Jarek .....	51

Tablica 25. Broj vozila u smjeru Mihaljekov Jarek-D1 .....	51
Tablica 26. Broj vozila u smjeru D1-Mihaljekov Jarek .....	51
Tablica 27. Broj vozila u smjeru D1-Centar grada .....	52
Tablica 28. Broj vozila u smjeru Centar grada-D1 .....	52
Tablica 29. Pješaci .....	52
Tablica 30. Ulaz u Ul. Kardinala Stepinca .....	53
Tablica 31. Ulaz u Ul. J. J. Strossmayera .....	53
Tablica 32. Rezultati simulacije postojećeg stanja .....	71
Tablica 33. Rezultati simulacije idejnog rješenja raskrižja .....	72

## **Popis priloga**

Prilog 1. Idejno rješenje raskrižja Celjske ceste i Ulice Matije Gupca

Prilog 2. Idejno rješenje za raskrižje Ulica Ivana Rendića, Frana Galovića, Ante Starčevića

Prilog 3. Idejno rješenje autobusnog stajališta na Ulici Frana Galovića