

Proračun performansi turbovratilnog motora General Electric T700

Ravlić, Matej

Undergraduate thesis / Završni rad

2022

Degree Grantor / Ustanova koja je dodijelila akademski / stručni stupanj: **University of Zagreb, Faculty of Transport and Traffic Sciences / Sveučilište u Zagrebu, Fakultet prometnih znanosti**

Permanent link / Trajna poveznica: <https://urn.nsk.hr/urn:nbn:hr:119:106627>

Rights / Prava: [In copyright](#)/[Zaštićeno autorskim pravom.](#)

Download date / Datum preuzimanja: **2024-07-17**



Repository / Repozitorij:

[Faculty of Transport and Traffic Sciences - Institutional Repository](#)



**SVEUČILIŠTE U ZAGREBU
FAKULTET PROMETNIH ZNANOSTI**

Matej Ravlić

**PRORAČUN PERFORMANSI TURBOVRATILNOG
MOTORA GENERAL ELECTRIC T700**

ZAVRŠNI RAD

Zagreb, 2022.

SVEUČILIŠTE U ZAGREBU
FAKULTET PROMETNIH ZNANOSTI
ODBOR ZA ZAVRŠNI RAD

Zagreb, 5. rujna 2022.

Zavod: **Zavod za aeronautiku**
Predmet: **Zrakoplovni pogonski sustavi II**

ZAVRŠNI ZADATAK br. 6886

Pristupnik: **Matej Ravlić (0135258956)**
Studij: **Aeronautika**
Smjer: **Pilot**
Usmjerenje: **Vojni pilot**

Zadatak: **Proračun performansi turbovratilnog motora General Electric T700**

Opis zadatka:

U uvodnom dijelu rada potrebno je prikazati kinematsku shemu i konstrukcijske karakteristike turbovratilnog motora General Electric T700 koji je ugrađen na helikopter Sikorsky UH-60 Black Hawk. U nastavku je potrebno analizirati termodinamički proračun idealnog ciklusa istog motora s prikazom karakterističnih točaka procesa. Nadalje, potrebno je prikazati kako se određuju performanse motora u određenim režimima rada motora za odabrane faze leta helikoptera.

Mentor:

Predsjednik povjerenstva za
završni ispit:

izv. prof. dr. sc. Anita Domitrović

Sveučilište u Zagrebu
Fakultet prometnih znanosti

ZAVRŠNI RAD

**PRORAČUN PERFORMANSI TURBOVRATILNOG
MOTORA GENERAL ELECTRIC T700**

**PERFORMANCE CALCULATION OF GENERAL
ELECTRIC T700 TURBOSHAFT ENGINE**

Mentor: doc. dr. sc. Anita Domitrović

Student: Matej Ravlić
JMBAG: 0135258956

Zagreb, rujan 2022.

Sažetak

U ovom završnom radu prikazana je kinematska shema, opisan rad, konstrukcija te proračuni performansa turbovratilnog motora General Electric T700 kakav se ugrađuje na helikopter američke proizvodnje Sikorsky UH-60 Black Hawk. Prikazan je termodinamički proračun i idealni ciklus rada. Također su određene performanse u tri režima rada. Za bolje razumijevanje određenih komponenti motora ubačene su skice te sheme određenih sustava.

Ključne riječi: turbovratilni motor, kinematska shema, General Electric T700,

Summary

The aim of this thesis is to present kinematic scheme, describe operation, construction and to calculate performance of General Electric T700 turboshaft engine which is powerplant for american Sikorsky UH-60 Black Hawk helicopter. This thesis covers thermodynamic equations, calculations and the ideal thermodynamic cycle. Three main performance regimes of the turboshaft motor will also be defined. For better understanding of certain components there are sketches and schemes of certain systems.

Key words: turboshaft engine, kinematic scheme, General Electric T700

Sadržaj

1. UVOD	1
2. OPĆENITO O MLAZNIM MOTORIMA	3
2.1 Plinska turbina	3
2.2 Turboelisni motor	4
2.3 Turbovratilni motor	4
3. KONSTRUKCIJA I PERFORMANSE MOTORA T700-GE-701D	6
3.1 Hladna sekcija.....	7
3.1.1 Separator čestica.....	8
3.1.2 Sklop izlaznog vratila s A-karterom	8
3.1.3 Sekcija kompresora	9
3.1.4 Difuzor i sklop središnjeg kućišta	9
3.2 Vruća sekcija.....	10
3.2.1 Plamena cijev	10
3.2.2 Sklop prvog stupnja mlaznika.....	11
3.2.3 Turbina kompresora	11
3.3 Sekcija turbine snage	11
3.3.1 Okvir ispušne cijevi	12
3.3.2 Dva stupnja turbine snage.....	12
3.3.3 Sklop vratila turbine snage s C-karterom.....	12
3.4 Sekcija kućišta pogona agregata	13
4. SUSTAVI MOTORA	17
4.1 Gorivni sustav	17
4.2 Uljni sustav.....	18
4.3 Električni sustav	21
5. POKRETANJE MOTORA	24
5.1 Funkcije PCL-a.....	24
5.2 Postupak pokretanja motora.....	25
6 PRORAČUNI	26
6.1 Idealne performanse.....	26
6.2 Potrebna snaga u lebdenju	27
6.3 Potrebna snaga u krstarenju	29
6.4 Promjena snage prilikom penjanja/spuštanja	31
7. ZAKLJUČAK	33

8. POPIS LITERATURE	34
9. POPIS SLIKA	35

1. UVOD

Kod svih suvremenih zrakoplova i helikoptera kao pogonska grupa ugrađena je neka vrsta i tip mlaznog motora. Odluka koji će motor biti ugrađen proizlazi iz zahtjeva koje taj motor treba ispuniti na toj letjelici prilikom raznih uvjeta u eksploataciji. U avione se ugrađuju mlazni, najčešće suvremeni ventilatorski motori i turboelisni motori, dok se u helikoptere ugrađuju turbovratilni motori.

Mlazni se motori od njihove prve operativne pojave na zrakoplovu Me 262 krajem 40-ih godina pa do danas ubrzano razvijaju te se konstanto radi na tome da se omogući što veći potisak, odnosno snaga mlaznog motora uz što manju potrošnju goriva, a u zadnjih nekoliko godina naglasak je postavljen i na što manju emisiju štetnih ispušnih plinova te na što manju razinu buke.

Prilikom konstruiranja motora za određenu letjelicu polazi se od zahtjeva i namjene te letjelice. Daju se zahtjevi raspona brzina koje se trebaju postizati, minimalne potrošnje goriva, što manje mase, što manje količine štetnih ispušnih plinova te mogućnošću postizanja što većih temperatura ispušnih plinova. Motor se konstruira na temeljem zadanih veličina za projektni režim rada za koji se uzima stanje standardne atmosfere na razini mora (*ISA- International Standard Atmosphere*). Može se pretpostaviti da će motor najveći dio vremena rada provesti u tzv. izvanprojektnim režimima rada. Izvanprojektni režimi rada važni su za određivanje kritičnih režima rada motora te ponašanje komponenata motora pri različitim uvjetima promjene visine, temperature ili gustoće.

U ovom se radu obrađuje turbovratilni motor General Electric T700 koji je ugrađen u helikopter američke proizvodnje Sikorsky UH-60 Black Hawk. Ovaj motor dolazi u raznim inačicama, snage od 1500 do 3000 konjskih snaga. Inačica CT7 je turboprop inačica i takav motor našao je svoju primjenu na zrakoplovu Saab 340. Osim u navedenom helikopteru, inačice ovog motora koriste se kao pogonska grupa na mnogim helikopterima što na civilnim što na vojnim. Neki od tih helikoptera su: Bell 525, Agusta Westland AW101, AW149, AW189, AH-64 Apache i mnogim drugim. U bilo kojoj letjelici u koju je ugrađen, ovaj motor pokazuje vrhunske performanse i robusnost te visoki stupanj pouzdanosti u borbenim operacijama u teškim uvjetima rada (pijesak, prašina, morska voda). Dizajniran je po načelu modularnih komponenti pa je održavanje izuzetno lako i jeftino.

Rad je podijeljen u šest poglavlja. Nakon uvoda, u drugom poglavlju se opisuje plinska turbina koja je „srce“ svakog mlaznog motora neovisno o tipu. Zatim se opisuju vrste mlaznih motora korištene u zrakoplovstvu. U trećem poglavlju opisan je princip rada turbovratilnog motora kroz sekcije na primjeru motora General Electric T700.

Četvrto poglavlje je predviđeno je za opisivanje gorivnog i uljnog sustava te električnog sustava i sustava za pokretanje motora.

U petom poglavlju opisati će se postupak pokretanja motora.

U šestom će poglavlju biti prikazani proračuni prema matematičkom modelu performansa motora General Electric T700 te dijagrami snage, potrošnje goriva i masenog protoka pri različitim režimima rada ovog turbovratilnog motora.

Korištenjem tablica i dijagrama iz POH-a (Pilot Operation Handbook) odnosno priručnikom za letenje odrediti će se potrošnja i performanse za određene atmosferske uvjete i tijekom određenih režima leta, odnosno režima rada motora.

Na kraju rada iznesen je zaključak te je naveden popis korištene literature.

2. OPĆENITO O MLAZNIM MOTORIMA

Mlazni motori stvaraju potisak ispuštanjem mlaza ispušnih plinova velikom brzinom. Potisak se stvara reakcijom na okolni medij prema 3. Newtonovom zakonu.

Atmosferski mlazni motori mogu se podijeliti u sljedeće skupine: [1]

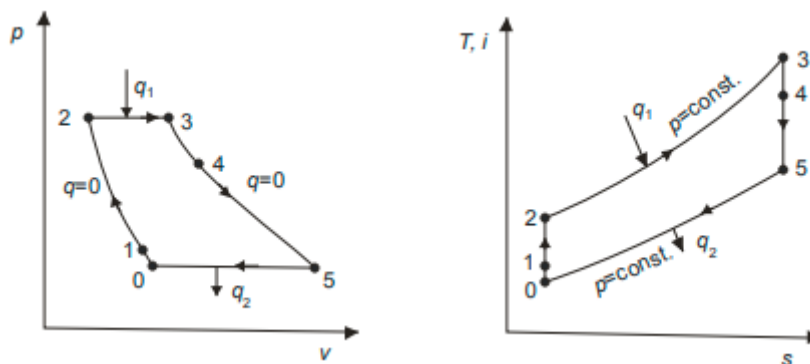
- Kompresorski: turbo-mlazni motori (eng. *Turbojet*) i optočni ili ventilatorski (eng. *Turbofan*) motori
- Nabojno mlazni motori (eng. *Ramjet*)
- Kombinirani: elisno-mlazni (eng. *Turboprop*) i vratilno-mlazni (eng. *Turboshaft*) motor

2.1 Plinska turbina

Pojam „plinska turbina“ (eng. *Gas turbine*) označuje postrojenje koje svoju korisnu energiju prenosi preko vratila turbine. Svi atmosferski mlazni motori imaju plinsku turbinu koja se sastoji od kompresora, komore izgaranja i turbine.

Proces u plinskoj turbini, odnosno mlaznom motoru opisan je Joulevim ili Brytonovim ciklusom (slika 1). Analiza idealnog ciklusa zasniva se na sljedećim pretpostavkama: [1]

- radna tvar je idealni plin čiji se sastav ne mijenja tijekom procesa, te ne postoje gubitci mase;
- ne postoje gubitci topline, pad tlaka uslijed prigušivanja i ne postoji trenje, dakle procesi sabijanja i širenja su izentropski;
- ekspanzija mlaza se završava u mlazniku do atmosferskog tlaka, a radna tvar se uvjetno vraća u prvobitno stanje putem izobarske predaje topline okolini;
- sva toplinska energija sadržana u gorivu predaje se radnoj tvari bez gubitaka čime se zamjenjuje proces izgaranja.



Slika 1: Idealni proces mlaznih motora u p-v i T,i-s dijagramu [1]

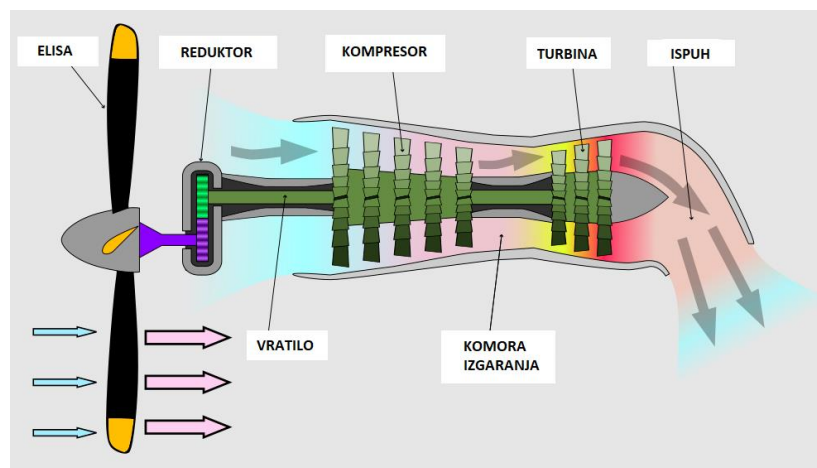
Opis dijagrama:

- 0-1 komprimiranje radne tvari u uvodniku
- 1-2 komprimiranje radne tvari u kompresoru
- 2-3 dovođenje topline, odnosno izgaranje goriva u komori izgaranja
- 3-4 ekspanzija radne tvari u turbini
- 4-5 nastavak ekspanzije radne tvari u mlazniku
- 5-0 predaje topline okolini, hlađenje produkata izgaranja, vraćanje u početno stanje.

Ako se na plinsku turbinu doda uvodnik zraka i mlaznik, dobiva se sustav koji se naziva mlazni motor. Potisak se stvara kao posljedica promjene količine gibanja radne tvari kroz motor. U komori izgaranja zrak se miješa s gorivom, prilikom izgaranja oslobađa se energija te mlaz ispušnih plinova izlazi iz motora većom brzinom od brzine s kojom je ušao u motor kroz uvodnik. Kod turbovratilnih i turboelisnih motora, potisak se stvara na nešto drugačiji način. Zbog zahtjeva za boljim performansama na manjim visinama i brzinama te manjim emisijama štetnih plinova razvijeni su visoko obtočni motori te turbovratilni i turboelisni motori. [1]

2.2 Turboelisni motor

Turboelisni motor (slika 2) je tip motora s plinskom turbinom koji glavninu mlaza ispušnih plinova koristi za pokretanje elise koja je preko reduktora spojena s vratilom. Pošto se vratilo okreće na velikom broju okretaja, reduktor je potreban kako bi smanjio broj okretaja elise na vrijednost koja joj odgovara i na kojem će ta elisa davati najbolje performanse.

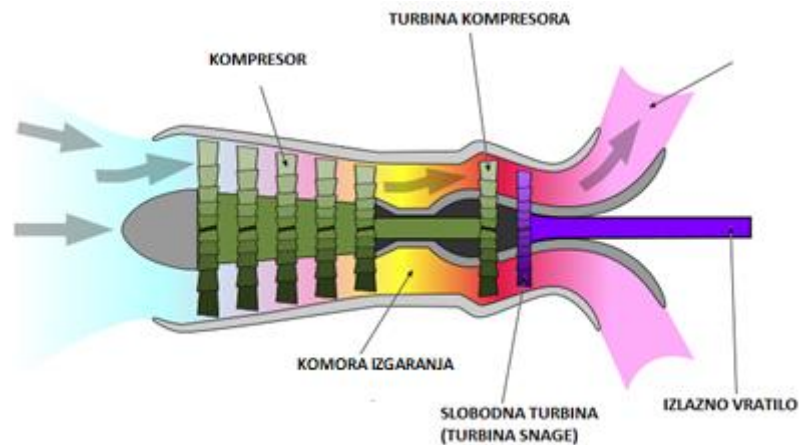


Slika 2: Glavni dijelovi turboelisnog motora [2]

2.3 Turbovratilni motor

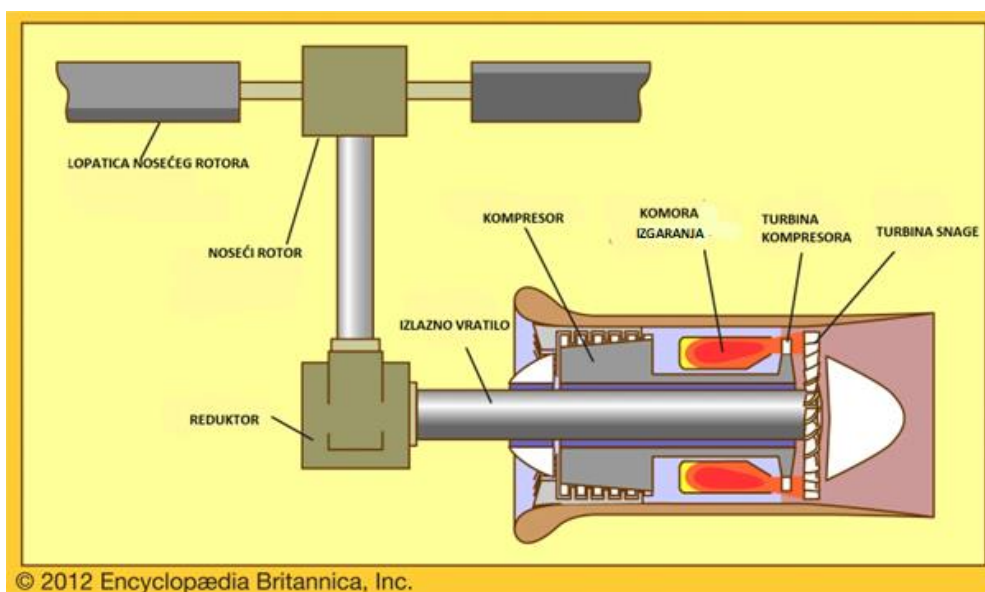
Turovratilni motor (slika 3) je tip motora s plinskom turbinom koji glavninu mlaza ispušnih plinova koristi za pokretanje vratila i stvaranje potiska ili momenta za pokretanje nekih

agregata na taj način. Maksimalno 30% potiska stvara se od reakcije na mlaz ispušnih plinova, dok se ostalih 70% ili više koristi za pokretanje vratila koje snagu dalje prenosi na vratilo za pokretanje elise (turboelisni motor), odnosno na vratilo za pokretanje rotora helikoptera (turbovratilni motor). Turbovratilni motori najčešće se koriste prilikom potrebe za motorom manjih dimenzija, manje mase ali velike snage te su oni našli svoju primjenu u borbenim vozilima, vlakovima i na, onom što je nama bitnije, helikopterima i pomoćnim izvorima snage (eng. *APU- Auxiliary Power Unit*).



Slika 3: Glavni dijelovi turbovratilnog motora [2]

Moderni turbovratilni motori izvedu se sa slobodnom turbinom. Prvi stupanj turbine (turbina kompresora) kod takvih motora koristi se za pogon kompresora i nekih agregata dok se slobodna turbina koristi za pogon vratila na koje može biti priključen generator, reduktor, rotor ili bilo koji drugi potrošač ili agregat. Bitno je naglasiti da slobodna turbina nije povezana mehaničkom vezom sa turbinom kompresora te se obje turbine mogu okretati različitim brojem okretaja pa čak i u različitim smjerovima. Glavne prednosti takve izvedbe motora kod helikoptera su te da nije potrebna spojka za razdvajanje nosećeg rotora od motora i ta da se motor može pokrenuti iako je noseći rotor zaustavljen ili se okreće jako sporo.



Slika 4: Primjer spajanja turbovratilnog motora i reduktora [3]

3. KONSTRUKCIJA I PERFORMANSE MOTORA T700-GE-701D

U ovom poglavlju biti će opisani glavni dijelovi motora, njihova zadaća i smještaj pojedine komponente na motoru. Na slici 5 prikazan je turbovratilni motor General Electric T700-GE-701D a u tablici 1 navedene su performanse, dimenzije i težina motora.



Slika 5: Turbovratilni motor General Electric T700-GE-701D [4]

Tablica 1: Performanse motora T700-GE-701D

PERFORMANSE (SREDNJEMORSKA RAZINA, ISA UVJETI)

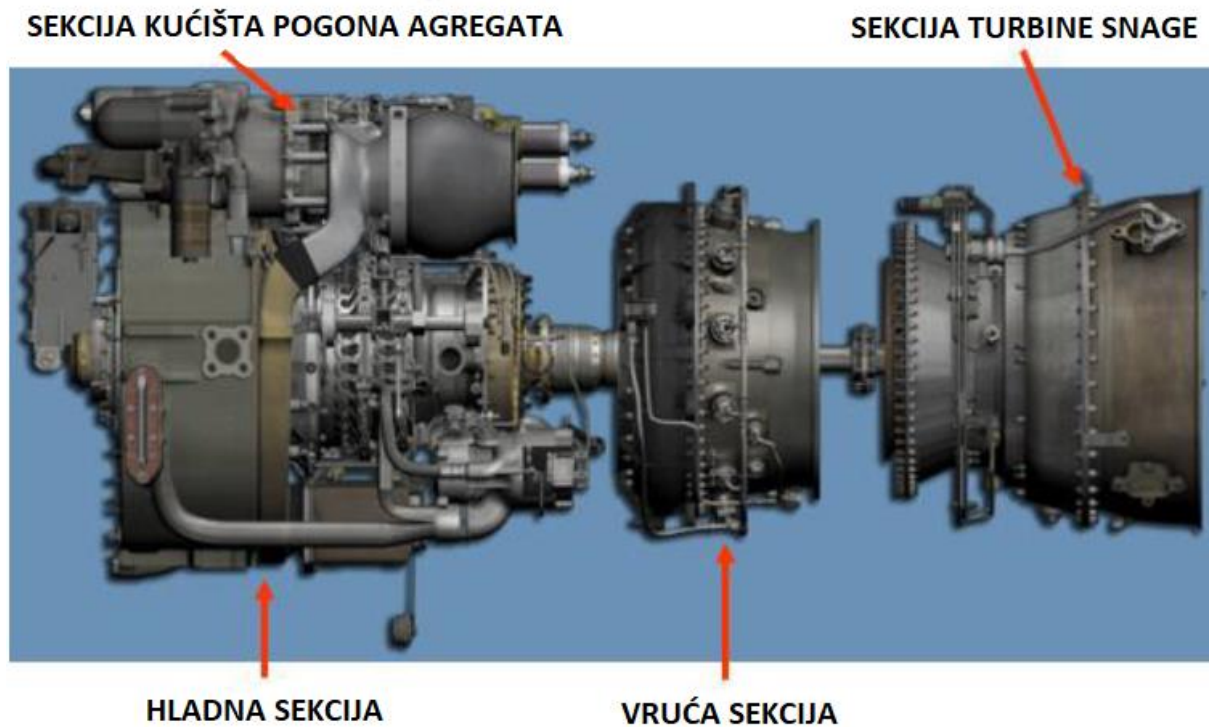
VRIJEDNOSTI	SHP	(KW)	SFC
U nuždi (2.5 min. OEI)	2000	(1491)	-
Maksimalna (10 min.)	1994	(1486)	0.465
Srednja snaga (30 min.)	1902	(1418)	0.462
Maksimalna kontinuirana	1716	(1279)	0.462
Duljina	46 in (117 cm)		
Nominalni dijametar	15.6 in (39.6 cm)		
Težina	456 lb (207 kg)		

SHP se prevodi kao snaga na vratilu (eng. *Shaft Horsepower*), OEI je slučaj jednog neoperativnog motora (eng: *One Engine Inoperative*) i SFC je specifična potrošnja goriva (eng. *Specific Fuel Consumption*).

General Electric T700 turbovratilni motor podijeljen je na četiri sekcije (modula): (slika 6) [5]

- Hladna sekcija

- Vruća sekcija
- Sekcija turbine snage
- Sekcija kućišta pogona agregata



Slika 6: Sekcije turbovratilnog motora General Electric T700 [5]

Ovaj turbovratilni motor ima slobodnu turbinu koja je vratilom povezana s reduktorom i preko reduktora pokreće noseći i repni rotor, a nalazi se iza turbine koja je vratilom povezana s kompresorom. Opisan je i sustav opskrbe gorivom i distribucije istog, uljni sustav, te sustav za pokretanje i paljenje motora.

3.1 Hladna sekcija

Hladna sekcija motora sastoji se od sljedećih komponenti:

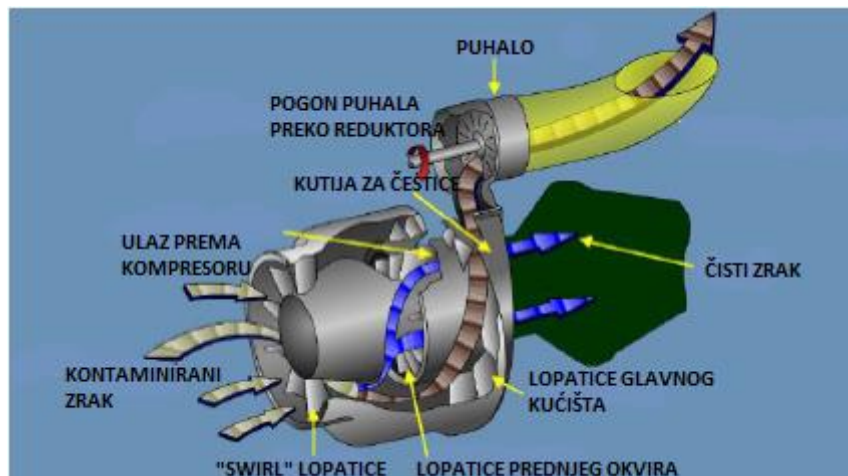
- Separator čestica
- Sklop izlaznog vratila s A-karterom
- Sekcija kompresora
- Difuzor i sklop središnjeg kućišta

U nastavku biti će opisana svaka komponenta hladne sekcije motora.

3.1.1 Separator čestica

Separator čestica prikazan na slici 7 sastoji se od tri okvira: „Swirl“ okvir, prednji okvir i glavni okvir. Ostale komponente su: kutija za čestice, ulazni otvor, puhalo i otvor za izbacivanje čestica.

Glavni okvir (kućište) izrađeno je iz jednog odljevka i sastoji se od unutarnjeg i vanjskog dijela. Na vanjskom dijelu smješten je rezervoar ulja, nosač kućišta pogona agregata i prednji nosači motora. Na unutarnjem dijelu nalaze se „scroll“ lopatice, priрубnica kompresora te priрубnica prednjeg okvira. Instaliran je i otvor za olakšanu inspekciju boroskopom uvodnih lopatica te lopatica prvog stupnja rotora kompresora.



Slika 7: Prikaz separatora čestica [5]

Zrak ulazi u motor prema kompresoru kroz „swirl“ okvir. Posebne zakrivljene lopatice zarotiraju struju zraka te se pijesak, prašina ili bilo koji ostali kontaminanti razdvajaju od struje zraka djelovanjem centrifugalne sile. Razdvojene čestice odlaze kroz vanjski dio glavnog okvira do kutije za čestice gdje se čestice izvlače pomoću puhalo te se ispuhuju kroz otvor predviđen za izbacivanje čestica. Relativno čist zrak dolazi do posebnih lopatica koje umiruju rotirajuću struju zraka kako bi struja zraka što mirnija i uz manje turbulencija bila dovedena do kompresora.

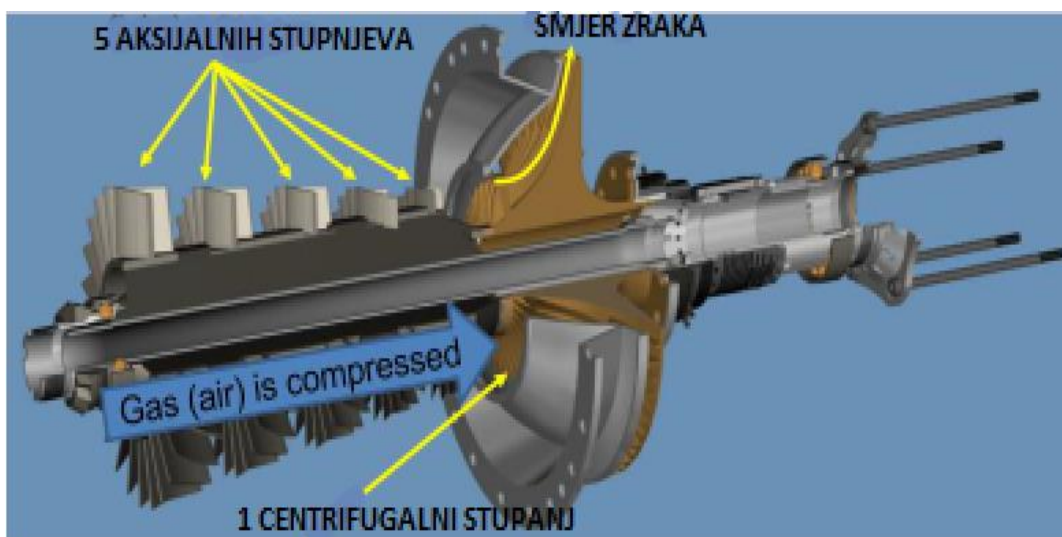
3.1.2 Sklop izlaznog vratila s A-karterom

Sklop izlaznog vratila smješten je unutar prednjeg okvira gdje se nalaze kućišta prvog i drugog glavnog ležaja. Izlazno vratilo pokreće turbina snage i snabdijeva snagu na reduktor (transmisiju) helikoptera. Vratilo i reduktor spojeni su klinastim spojem.

3.1.3 Sekcija kompresora

Kompresorska sekcija se sastoji od pet stupnjeva aksijalnog kompresora i jednog, šestog, stupnja centrifugalnog kompresora (slika 8). Pod jednim stupnjem podrazumijeva se statorski i rotorski dio. Prvi i drugi stupanj aksijalnog kompresora ima statorske lopatice promjenjivog napadnog kuta. Vratilo kompresorske sekcije poduprto je s prednjim i stražnjim ležajevima. Na kućištu kompresora postoji otvor koji omogućuje pregled petog stupnja rotorskih lopatica i centrifugalnog impelera boroskopskom metodom.

Komprimirani zrak (eng. *Bleed air*) se uzima s petog stupnja kompresora kroz tri otvora na statoru. Kroz jedan otvor uzima se zrak za zaštitu od zaleđivanja (eng. *Anti-icing*) i za start ventil. Ostala dva otvora opskrbljuju ostale potrošače.



Slika 8: Prikaz aksijalnih i centrifugalnih stupnjeva kompresora [5]

3.1.4 Difuzor i sklop središnjeg kućišta

Difuzor i sklop središnjeg kućišta je sklop koji se sastoji od difuzora, kućišta difuzora i sklopa središnjeg okvira.

Difuzor povećava ispusnu površinu kompresora i te omogućava smanjenje brzine struje zraka što za posljedicu ima povećanje tlaka zraka. Stlačeni zrak se nadalje odvodi kroz kućište difuzora do komore izgaranja

Kućište difuzora instalira se na stražnju priрубnicu statorskog dijela kompresora. Zadatak kućišta difuzora je da odvede struju zraka s kompresora do komore izgaranja. Na donjoj strani kućišta difuzora, u najnižoj točki, postoji otvor za dreniranje komore izgaranja.

U sklopu središnjeg okvira smještena je plamena cijev i B-karter. Na središnjem okviru nalaze se otvori za brizgaljke goriva i svjećice. Otvori za svjećice služe kao otvori za ispitivanje komore izgaranja, brizgaljki goriva te sklopa prvog stupnja mlaznika boroskopom. Na središnjem okviru nalaze se četiri cijevi. Jedna služi za dovod ulja do B-kartera, druga služi za

sakupljanje i odvod ulja iz B-kartera, a treća i četvrta služe za odvod tlaka zraka koji se koristi za tlačno brtvljenje. Zrak na poziciji P3 odvodi se s priključka koji se nalazi na poziciji od „10:30 sati“. P3 zrak se odvodi do hidromehaničke jedinice (eng. *Hydromechanical Unit-HMU*).

3.2 Vruća sekcija

Vruća sekcija sastoji se od sljedećih komponenti:

- Plamena cijev
- Sklop prvog stupnja mlaznika
- Turbina kompresora

U nastavku biti će opisana svaka komponenta vruće sekcije motora.

3.2.1 Plamena cijev

Motor General Electric T700 ima komoru izgaranja prstenastog tipa. Dvanaest brizgaljki goriva instalirane su u vrtložnike (eng. *Swirls*) na kupoli plamene cijevi. Vrtložnici služe da se gorivo „razbije“ i rasprši u što finiju maglicu kako bi izgaranje bilo što potpunije i čišće, odnosno kako bi gorivo iskoristili maksimalno moguće.

Temperatura produkata izgaranja u primarnoj zoni može prijeći i 2000 °C. To je znatno više od temperature taljenja materijala koji se upotrebljavaju za izradu plamene cijevi i lopatice turbine. Vrući plinovi (plamen) ne bi smjeli doprijeti do stijenke plamene cijevi. Ona se hladi filmom zraka koja se dovodi posebnim otvorima za hlađenje na plamenoj cijevi. Plamena cijev hladi se filmom zraka na unutarnjim i vanjskim stijenkama i zrakom koji udara u kupolu. Zrak struji oko plamene cijevi te ju hladi, međutim jedan dio zraka ulazi u plamenu cijev kroz male otvore na obodu plamene cijevi te stvara film zraka na unutarnjoj stijenci i tako sprječava prijenos topline s produkata izgaranja na stijenkama. Prednost ovog dizajna je što se smanjuje količina „hladnog“ zraka potrebnog za miješanje s vrućom strujom zraka. Toplinsko-zaštitni premaz (eng. *TBC-Thermal Barrier coating*) nanesen je na unutarnju i vanjsku stijenkama te „splash“ ploču. Na slici 9 prikazana je izvedba hlađenja plamene cijevi u izvedbi „splash“ ploče.



Slika 9: Hlađenje plamene cijevi u izvedbi „splash“ ploče [1]

3.2.2 Sklop prvog stupnja mlaznika

Sklop prvog stupnja mlaznika sadrži dvanaest zračno hlađenih segmenta mlaznika. Ovaj sklop zaslužan je za usmjeravanje mlaza plinova iz komore izgaranja na prvi i drugi stupanj rotora i statora turbine kompresora. Na sklop je nanesen toplinsko-zaštitni premaz.

3.2.3 Turbina kompresora

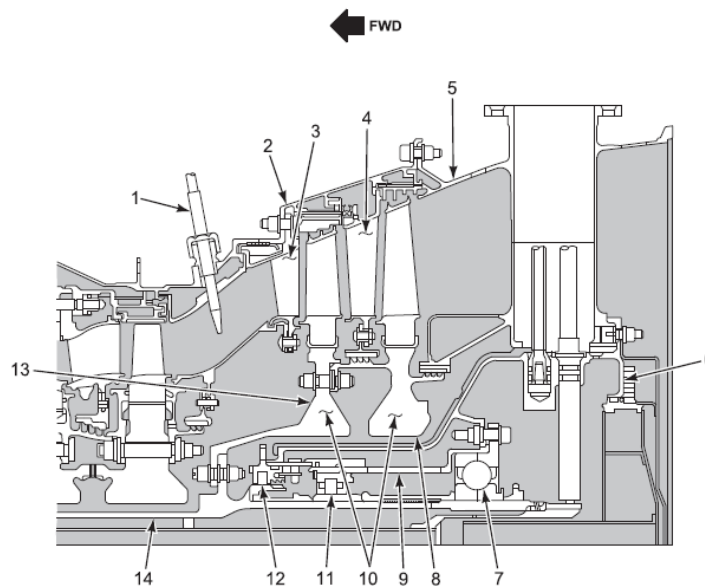
Turbina kompresora pogoni kompresor i kućište pogona agregata. Sastoji se od sklopa dva stupnja rotora i statora. Prvi i drugi stupanj rotorskih lopatica hlađen je zrakom te se svaki stupanj sastoji od pojedinačnih rotorskih lopatica, turbinskog diska i prednjih i stražnjih ploča za hlađenje (eng. *Cooling plates*). Ploče za hlađenje pričvršćene su za svaki turbinski disk pomoću pet vijaka. Toplinsko-zaštitni premaz nanesen je samo na prvi stupanj rotorskih lopatica.

U statoru turbine kompresora smješten je prvi i drugi stupanj rotora i drugi stupanj mlaznika. Segmenti mlaznika drugog stupnja smješteni su između turbinskog diska prvog i drugog stupnja.

3.3 Sekcija turbine snage

Sekcija turbine snage sastoji se od sljedećih komponenti: (slika 10)

- Okvir ispušne cijevi
- Dva stupnja turbine snage
- Sklop vratila turbine snage s C-karterom



Slika 10: Dijelovi sklopa turbine snage [6]

Legenda pozicija prikazanih na slici 10:

1. Sklop termopara
2. Kućište turbine
3. Segmenti trećeg stupnja mlaznika turbine
4. Brtva četvrtog stupnja i mlaznik
5. Okvir ispušne cijevi
6. Kućište C-kartera
7. Ležaj broj 6
8. Disk četvrtog stupnja turbine
9. Nosači ležajeva broj 5 i 6
10. Sklop rotora turbine snage
11. Ležaj broj 5
12. Karbonska brtva broj 5
13. Disk trećeg stupnja turbine
14. Sklop vratila turbine snage

3.3.1 Okvir ispušne cijevi

Ispušni okvir podupire kućište C-kartera. Također sadrži karbonsku brtvu broj 5 te nosač ležajeva 5 i 6.

3.3.2 Dva stupnja turbine snage

Sklop rotora turbine snage sastoji se od trećeg i četvrtog stupnja turbinskog diska i brtve četvrtog stupnja i mlaznika. Sklop rotora pričvršćuje se na sklop vratila turbine snage. Ležajevi broj pet i šest podupiru stražnji dio vratila. Prednji dio vratila užlijebljen je s izlaznim vratilom.

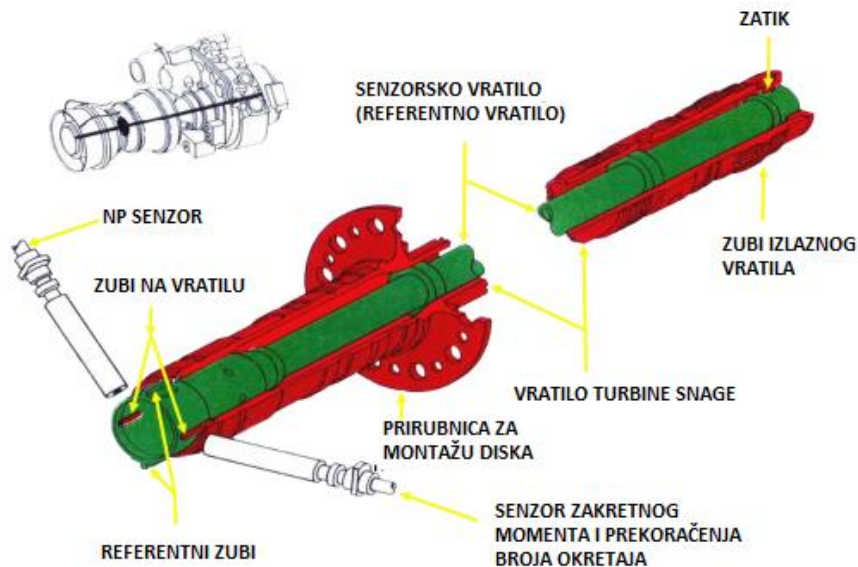
U kućište turbine smješten je sklop rotora turbine snage i treći stupanj segmenta mlaznika. Na kućištu se također nalazi sklop termoparova.

3.3.3 Sklop vratila turbine snage s C-karterom

Izlazna snaga prenosi se preko sklopa vratila turbine snage. Sklop vratila turbine snage sastoji se od dva vratila jedno unutar drugog (slika 11). Jedno vratilo je pogonsko a drugo se koristi za mjerenje zakretnog momenta (eng. *Torque*), a samim time i snage motora. Vratilo za mjerenje zakretnog momenta osigurano je zatikom koji se nalazi na prednjem kraju pogonskog vratila dok je stražnji dio slobodan i nije osiguran.

Senzor zakretnog momenta i senzor prekoračenja broja okretaja (eng. *Overspeed sensor*) sastoje se od magneta i zavojnice koji proizvode električni impuls svaki put kada zubi vratila ili referentni zubi prođu pokraj senzora. Pošto ovi električni impulsi imaju različite

vrijednosti s obzirom na različita opterećenja, zakretni moment može se izmjeriti. Veći zakretni moment, veće je i torzijsko opterećenje vratila. Na ovoj sekciji nalazi se još i Np senzor (senzor broja okretaja). Ovi senzori šalju izmjerene podatke do DEC-a (eng. *Digital Engine Control*). [5]

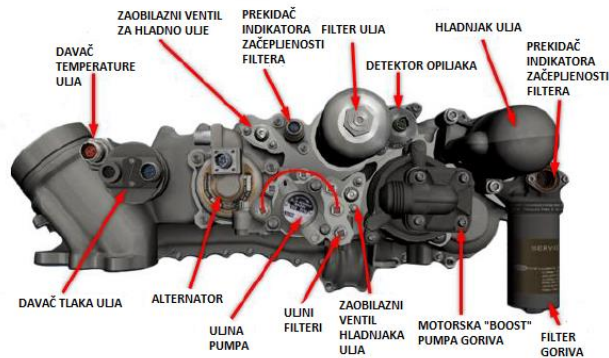


Slika 11: Prikaz Np senzora, senzora zakretnog momenta i senzora prekoračenja broja okretaja [5]

3.4 Sekcija kućišta pogona agregata

Ova sekcija uključuje mjenjačku kutiju koja je instalirana s gornje strane motora te priključenih agregata. Mjenjačka kutija, i samim time agregati, pogonjeni su snagom kompresora prenesenom pomoću konusnih zupčanika i vratila.

Mjenjačka kutija prenosi snagu sa startera motora prilikom pokretanja i tijekom rada motora pogoni agregate koji su instalirani na svoje prirubnice. Unutar mjenjačke kutije dizajnirani su prolazi za ulje i gorivo kako bi se minimalizirao broj crijeva i cijevi na vanjskom dijelu kućišta, odnosno motora. Na slici 12 prikazana je mjenjačka kutija sa svoje prednje strane.



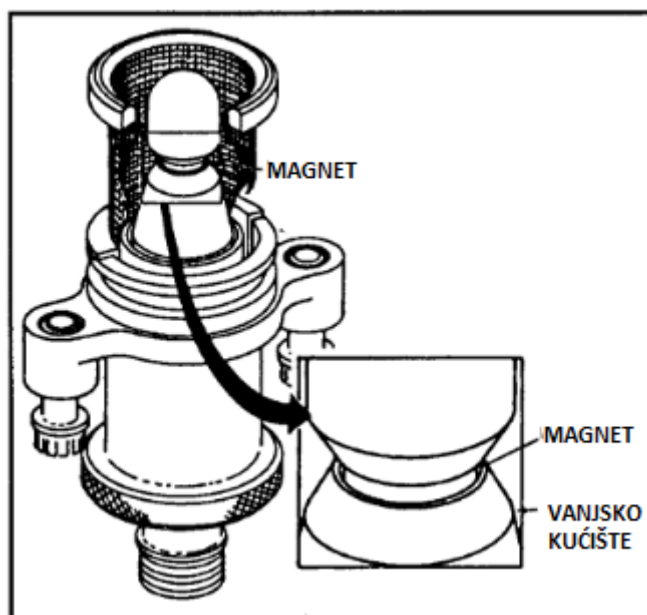
Slika 12: Prednji pogled mjenjačke kutije [5]

Davač temperature ulja prenosi podatak temperature ulja do kokpita, na CDU preko SDC-a (eng. *CDU-Central Display Unit, SDC- Signal data converter*). Indikacija opreza „Eng. oil temp“ zasvijetliti će ako temperatura ulja premaši 150°C

Davač tlaka ulja prenosi podatak o tlaku ulja na CDU također preko SDC-a. U slučaju pada tlaka ulja ispod 20 psi, uključiti će se indikacija „Eng. oil press“

Na kućištu filtera ulja nalazi se i zaobilazni (eng. *Bypass*) indikator te „bypass“ prekidač, odnosno prekidač indikatora začepljenosti filtera koji, u slučaju djelomičnog ili potpunog začepljenja, uključuje indikaciju opreza „oil filter bypass“. Dok je ulje hladno i viskozno, zaobilazni ventil preusmjerava ulje oko filtera ulja sve dok se ulje ne ugrije dovoljno te ga nadalje propušta kroz filter. Zaobilazni indikator je „pop-up“ tipa te u slučaju začepljenja uljnog filtera on iskoči te tehničari ili piloti vizualnim pregledom mogu utvrditi da je došlo do začepljenja.

Detektor opiljaka (slika 13) „traži“ metalne opiljke/strugotine u povratnoj struji ulja (eng. *Scavenge oil stream*). Detektor opiljaka izveden je od vanjske mrežice, središta koje je magnetno te vanjskog kućišta. Magnet privlači metalne strugotine na detektor te se strugotine gomilaju sve dok ne spoje magnet i vanjsko kućište te tako zatvore strujni krug i upale indikaciju opreza „engine chip“.



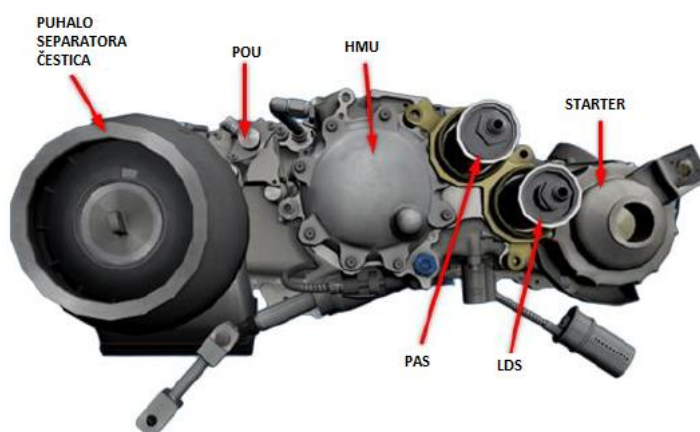
Slika 13: Prikaz detektora opiljaka [6]

Hladnjak ulja izveden je kao toplinski izmjenjivač gdje se ulje hladi gorivom. Instaliran je i zaobilazni ventil koji preusmjerava ulje oko hladnjaka dok je ulje hladno i viskozno sve dok se ulje ne zagrije.

Filter goriva, kao i filter ulja, ima pop-up indikator začepljenosti i prekidač indikatora začepljenosti filtera koji uključuje indicaciju opreza „fuel filter bypass“ kada dođe do potpunog začepljenja filtera goriva

Motorska „boost“ pumpa goriva, kao što sam naziv govori, pogonjena je od strane motora. Njena uloga je crpljenje goriva iz odabranog rezervoara i dostava goriva do HMU-a.

Pumpa ulja sastoji se od 7 elemenata i također je pogonjena snagom motora. Osiguravala tlak od 20 do 100 psi u ovisnosti od broja okretaja motora.



Slika 14: Stražnji pogled mjenjačke kutije [5]

Na slici 14 prikazana je mjenjačka kutija sa svoje stražnje strane.

POU (eng. *Pressurizing and Overspeed Unit*) je sustav koji je zaslužan za dijeljenje rada između startnih i glavnih brizgaljki za ubrizgavanje goriva te čišćenje brizgaljki goriva nakon zaustavljanja motora na način da propusti P3 zrak s kompresora kroz brizgaljke goriva. Unutar tog sustava ukomponiran je i solenoidno kontrolirani ventil koji smanjuje protok goriva kako bi spriječio prekoračenje broja okretaja turbine snage ($106 \pm 1\% N_p$). Solenoidni ventil aktiviran je od strane ECU-a (eng. *Electronic Control Unit*).

HMU ima brojne funkcije od kojih su 3 glavne: LDS (ulazna jedinica kolektiva), PAS (ulazna jedinica ručice snage) i „Torque Motor“ (ulazna jedinica regulatora motora).

Starter je pneumatski i pogoni se stlačenim zrakom, pretežno s APU-a i pokreće kompresor preko mjenjačke kutije. Razdvaja se od motora pomoću spojke. Starter je ograničen i ima određene limite rada zbog toga što je pokretan stlačenim zrakom koji je vruć ($\sim 200^\circ\text{C}$) te može oštetiti starter ako se predugo koristi.

Puhalo separatora čestica, kako smo već ranije naveli, vuče „prljavi“ zrak te ga izbacuje. Okreće se na vrlo visokim okretajima (30 000 rpm na 100% N_g -a) u području bogatom FOD-ovima (Foreign Object Damage). [7]

4. SUSTAVI MOTORA

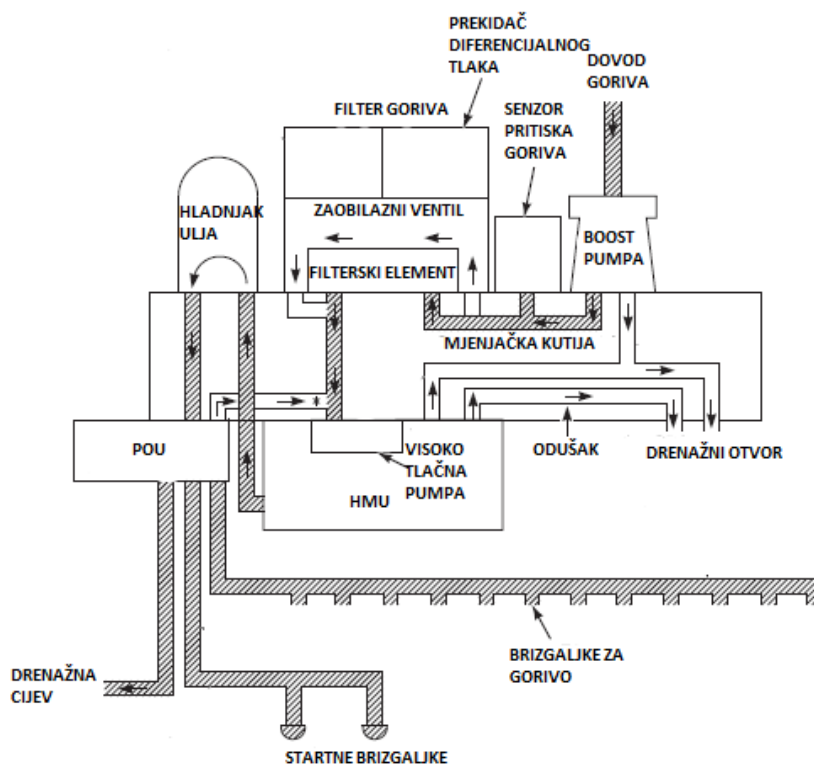
U ovom poglavlju opisana su tri glavna sustava ovog motora, a to su: gorivni sustav, uljni sustav te električni sustav.

4.1 Gorivni sustav

Uloga sustava za opskrbu motora gorivom, ili jednostavnije gorivnog sustava, je da osigura dovoljan protok goriva do motora u svim uvjetima i režimima rada (pokretanje, relant, normalna snaga i maksimalna snaga).

Glavne komponente gorivnog sustava (poredane redosljedom kojim protječe i gorivo) su: [6]

- Motorska „boost“ pumpa
- Filter goriva
- Senzor pritiska goriva
- HMU
- Hladnjak ulja (toplinski izmjenjivač)
- POU
- 12 glavnih brizgaljki
- 2 startne brizgaljke



Slika 15: Shematski prikaz gorivnog sustava [6]

Gorivni sustav helikoptera UH-60 radi na principu podtlaka što znači da motorski pogonjena pumpa vuče gorivo iz spremnika. Prednost ovakvog načina je da ukoliko dođe do pukotine u cjevovodu gorivo neće curiti. [6]

Shema gorivnog sustava prikazana je na slici 15. Gorivo se dovodi iz spremnika goriva i u svakom se nalazi potopljena „boost“ pumpa koja može tlačiti gorivo na 25-27 psi. Motorska „boost“ pumpa crpi gorivo iz odabranog spremnika pod negativnim tlakom (podtlakom) od -3 do -6 psi. Pumpa tlači gorivo na 45-90 psi i gorivo prolazi kroz prolaze u mjenjačkoj kutiji. Gorivo, nadalje, prolazi kroz filter goriva te kroz senzor pritiska goriva te dolazi do HMU-a u kojem se nalazi krilna pumpa visokog pritiska koja podiže tlak goriva na vrijednosti od 400 do 832 psi i mijenja protok goriva kroz glavni mjerni ventil. To gorivo protječe dalje kroz hladnjak ulja, koji grije gorivo a hladi ulje, te kroz POU i, konačno, dolazi do startnih ili glavnih brizgaljki, ovisno o režimu rada motora

Hidromehanička jedinica (HMU) pričvršćena je na mjenjačku kutiju i do nje dolazi filtrirano gorivo. U njoj se nalazi i krilna pumpa visokog pritiska koja tlači gorivo i tako ga šalje preko brizgaljki u komoru izgaranja. Krilna pumpa pogonjena je direktno preko mjenjačke kutije na 9947 rpm i tlači gorivo na oko 300 psi na relantu te od 400 do 832 psi u letu. Kontrola protoka goriva ovisna je o tri glavne ulazne veličine: položaja kolektiva, položaja ručice snage (eng. *PCL-Power Control Lever*) i signala od strane ECU-a. Neke od ostalih ulaznih veličina su: temperatura na ulazu kompresora (T2), izlazni tlak kompresora (P3) i broj okretaja Ng.

Na kućištu filtera goriva nalazi se i pop-up indikator koji radi na principu diferencijalnih tlakova te iskoči kada je protok kroz uložak filtera otežan i zahtjeva zamjenu. Indikator će iskočiti kada je vrijednost diferencijalnog tlaka od 8 do 10 psi. U slučaju potpunog začepljenja filtera goriva, kada je diferencijalni tlak od 18 do 22 psi, postoji i zaobilazni ventil koji će propustiti tok goriva bez filtriranja te će se u kokpitu uključiti indikacija „fuel filter bypass“.

Lampica „Fuel low“ uključuje se kada količina goriva padne ispod 172 lb (78 kg) u svakom spremniku. [7]

4.2 Uljni sustav

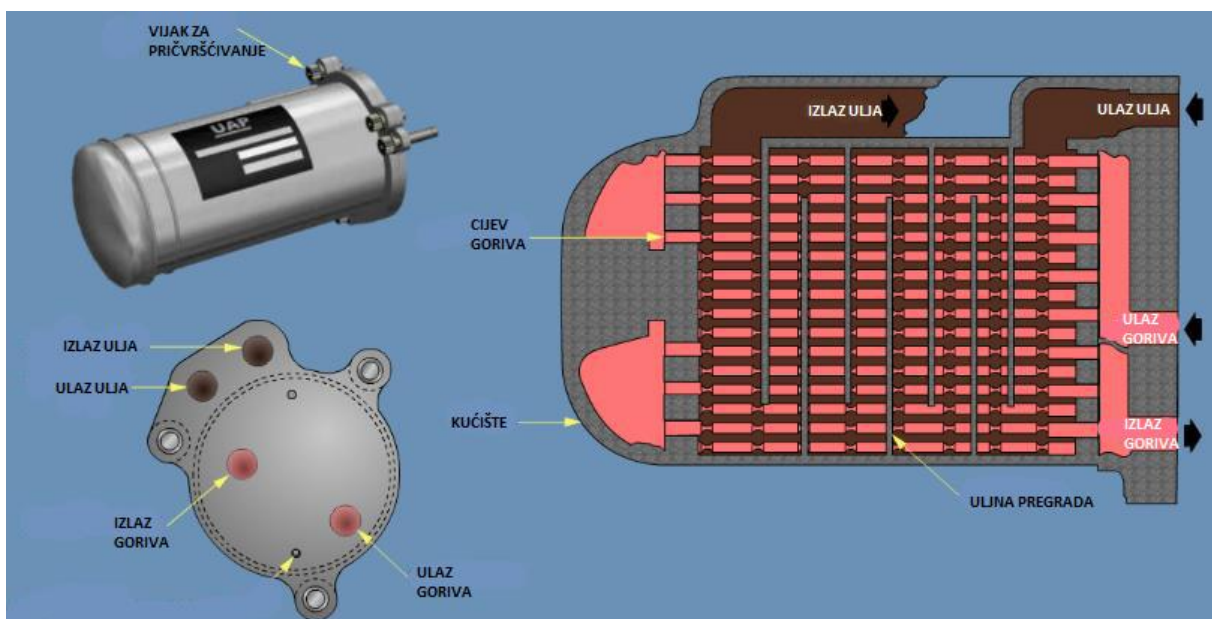
Ovaj turbovratilni motor opremljen je suhim uljnim sustavom. Glavna zadaća ulja u svakom pa tako i ovom motoru je podmazivanje komponenti motora, no pored podmazivanja, zadaća ulja je i da hladi komponente, čisti ih te sprječava njihovo korodiranje. Na motoru postoji i sustav za podmazivanje u nuždi. Ulje za osiguravanje podmazivanja u slučaju nužde smješteno je u malim spremnicima unutar A i B kartera.

Uljni sustav sastoji se od slijedećih komponenata:

- Hladnjak ulja
- Tlačna i crpna uljna pumpa
- Crpni filteri
- Senzor začepljenosti filtera ulja

- Filter ulja
- Zaobilazni ventil hladnjaka ulja
- Otpusni ventil hladnog ulja
- Detektor opiljaka
- Senzor tlaka i temperature ulja
- Spremnik ulja

Hladnjak ulja (slika 16) nalazi se na prednjem dijelu mjenjačke kutije. Kako smo već ranije naveli, hladnjak ulja radi na principu izmjenjivanja topline između ulja i goriva-hladi ulje i grije gorivo. Ako tlak ulja u hladnjaku postane previsok, ako je iz nekog razloga hladnjak ulja začepljen, zaobilazni ventil hladnjaka ulja propustiti će ulje direktno u spremnik ulja. Također, tijekom hladnog vremena i prvog pokretanja motora u danu, dok je motor hladan a ulje viskozno, ventil će se otvoriti i propustiti ulje direktno u spremnik a ne kroz hladnjak ulja.



Slika 16: Presjek hladnjaka ulja [5]

Tlačna i crpna pumpa nalaze se na prednjoj strani mjenjačke kutije. Pumpe su „gerotor“ tipa i konstantnog su protoka.

Na prednjoj strani mjenjačke kutije također se nalaze i crpni filteri. Izvedeni su kao mrežice koje zaustavljaju čestice određenog dijapazona veličina prije dolaska do pumpi te samim time sprječavaju njihovo oštećenje i samim time smanjuje se i mogućnost otkaza istih. Svaka filter označen je tako da se vizualnom inspekcijom svakog može utvrditi porijeklo čestica i opiljaka.

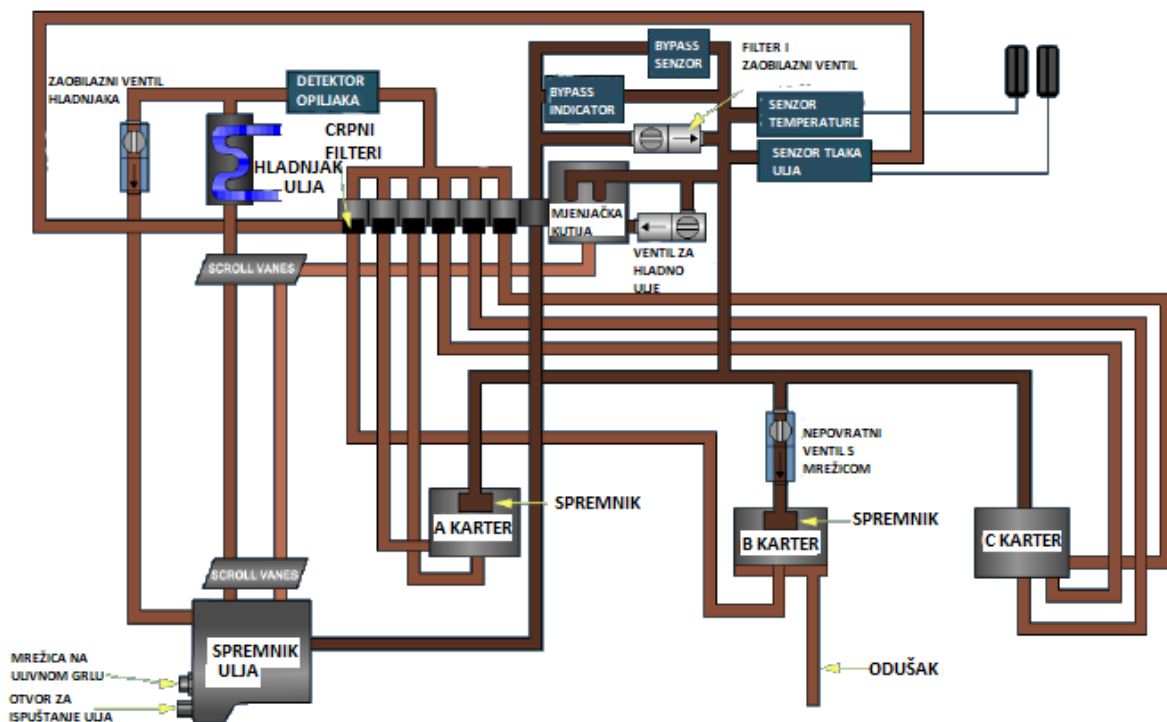
Zaobilazni senzor filtera ulja sastoji se od prekidača koji zatvara kontakt i zatvara strujni krug te uključuje lampicu opreza u pilotskoj kabini kada je diferencijalni tlak ulja prevelik.

Filter ulja sastoji se od posude (kućišta) na kojoj je bypass indikator, jednokratnih filterskog uložaka i sklopa zaobilaznog ventila. Posuda se instalira na prednju stranu mjenjačke kutije. Kada pop-up indikator „iskoči“, to je znak tehničarima da je uložak filtera onečišćen i

da je potrebna njegova zamjena. Jednom dok indikator iskoči, nemoguće ga je resetirati bez skidanja posude i sklopa indikatora. Postoji sklop zaštite koji sprječava iskakanje pop-up indikatora dok je temperatura ulja ispod 100° F (38°C). Zaobilazni ventil se otvara dok je tlak ulja previsok, što znači da je uložak filtera onečišćen ili da je ulje hladno. Ako je ventil otvoren zbog hladnog ulja, zatvoriti će se dok temperatura ulja dosegne 100°F (38°C) ili dok tlak ulja padne.

Senzor tlaka ulja mjeri tlak ulja u sustavu. Normalni raspon tlaka ulja je od 20 do 100 psi. Minimalni tlak ulja ispod 90% Ng je 20 psi a iznad 90% je 35 psi. Indikacija „Eng oil press“ uključuje se kada tlak ulja padne ispod 20 psi. Senzor temperature ulja mjeri temperaturu ulja u uljnom sustavu te uključuje indikaciju „Engine oil temp“ dok temperatura ulja premaši 150°C.

Spremnik ulja je kapaciteta 1.7 galona (7 kvarata). Spremnik ima otvor za ulijevanje ulja s mrežicom koja zaustavlja eventualne veće čestice od ulaska u spremnik ulja. U najnižoj točki postoji i otvor za dreniranje. Na svakoj strani spremnika ulja postoji stakalce na kojem je moguće očitati trenutnu razinu ulja u spremniku. Na stakalcu postoje oznake „ADD“ i „FULL“ kako bi tehničari znali kada je potrebno nadoliti ulje. Ovaj motor troši do jedan kvarat ulja na svakih 6.5 sati leta te bi ulje prije leta uvijek trebalo biti iznad „ADD“ oznake. Ako se planira letenje dulje od 6 sati, ulje je potrebno dopuniti do „FULL“ oznake. Ulje se ne može previše nadoliti zbog toga što će prilikom pokretanja višak ulja iscuriti kroz otvor za nadopunu ulja.

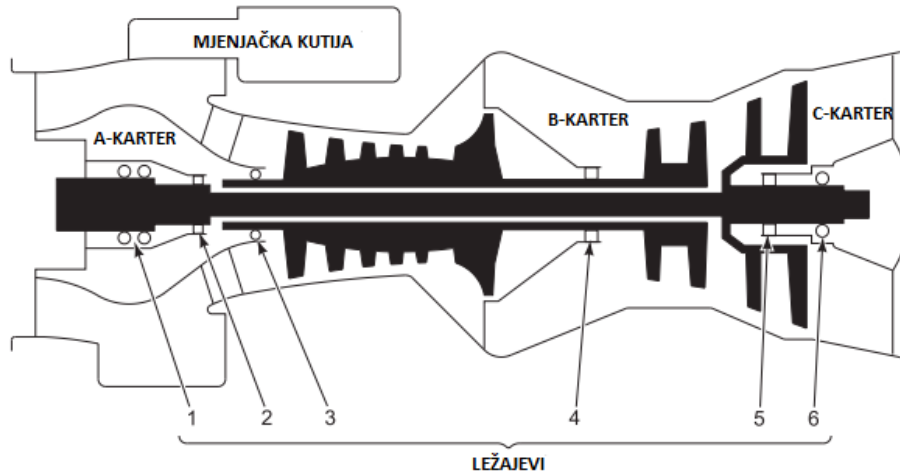


Slika 17: Shema uljnog sustava [5]

Shema uljnog sustava prikazana je na slici 17. Ulje se crpi iz spremnika ulja pomoću pumpe za ulje. Nadalje, stlačeno ulje protječe kroz filter ulja i prolazi kroz kanale u mjenjačkoj kutiji. U mjenjačkoj kutiji tok ulja se razdvaja i protječe do A, B i C kartera. Unutar A i B kartera postoje spremnici koji se održavaju punima tijekom normalnog rada motora. U slučaju gubitka

tlaka ulja u uljnom sustavu, ulje iz tih spremnika nastavlja kroz glavne mlaznice ulja podmazivati ležajeve u A i B karteru finom uljnom maglicom kako bi se produžio vijek trajanja ležajeva u slučaju parcijalnog ili potpunog pada tlaka u sustavu za podmazivanje. Crpne pumpe crpe ulje iz svakog kartera te ulje prolazi kroz detektor opiljaka pa do hladnjaka ulja te naposljetku dolazi natrag u spremnik. [6]

Na slici 17 mogu se vidjeti pozicije A,B i C kartera te ležajeva.



Slika 18: Pozicija kartera i ležajeva [6]

4.3 Električni sustav

Električni sustav napaja se s alternatorskih namotaja i iz izmjenične i istosmjerne mreže. Alternatorski namotaj broj 1 služi za napajanje sustava paljenja. Namotaj broj 2 napaja ECU/DEC/EDECU (eng. *Electrical Control Unit/Digital Electronic Control/Enhanced Digital Engine Control Unit*) i sustav zaštite prekoračenja N_p broja okretaja. Namotaj 3 služi za signal za N_g u pilotskoj kabini.

Izmjenična struja napona je 115 volti i frekvencije 400 Hz te se koristi za napajanje pisaa povijesti i kao redundancija za DEC/EDECU i sustav zaštite prekoračenja N_p broja okretaja.

Istosmjerna struja napona je 28 volti i koristi se za napajanje start ventila i ventila za otpuštanje zraka za sustav protiv zaleđivanja, za indicaciju začepljenosti filtera ulja i goriva, detektor opiljaka, senzor tlaka ulja i goriva te senzor temperature ulja.

Električni sustav sastoji se od sljedećih komponenata:

- Sustav paljenja
- DEC/EDECU
- „Pisač povijesti“
- Alternator
- Sklop termopara
- N_p senzor i sklop senzora torkmetra i senzora prekoračenja broja okretaja
- Ožičenje

Sustav paljenja je ne kontinuiranog, kondenzatorskog tipa, napajan izmjeničnom strujom. Sastoji se od dvije svjećice, 2 visokonaponska vodiča te visokonaponske jedinice. Visokonaponska jedinica instalirana je na desnoj strani motora. Potrebno je pažljivo rukovanje prema priručnicima za održavanje prilikom radova na ovom sustavu zbog vrlo visokog napona koji ove jedinice isporučuju (5000 do 7000 volti).

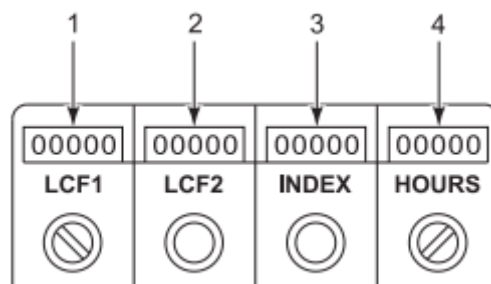
Do pojave iskre dolazi kada su ispunjena tri uvjeta:

- Paljenje je uključeno („ON“)
- Releji startera je pod naponom
- Starter je počeo proizvoditi struju (mjenjačka kutija počinje se pogoniti od startera)

Tijekom pokretanja motora rad sklopa paljenja ograničen je na 2 minute, nakon toga potrebno je hlađenje od 3 minute potom je moguć rad još 2 minute te nakon toga potrebne su 23 minute hlađenja sustava kako ne bi došlo do pregrijavanja visokonaponske jedinice.

Digitalna električna jedinica (DEC) instalirana je na donjoj strani kućišta kompresora te je hlađena strujom zraka. Na stražnjoj strani DEC-a nalaze se 4 konektora koji su spojeni sa komponentama za upravljanje radom motora, služe za testiranje određenih sustava i za dijagnostiku. DEC služi kao regulator motora te prenosi razne signale na instrumente u pilotskoj kabini te prima podatke od senzora motora. Neke od funkcija su ograničavanje maksimalne temperature plinova na turbini-TGT (eng. *Turbine Gas Temperature* (850°C)), održavanje broja okretaja turbine snage (100%) i ograničavanje maksimalnog broja okretaja (106 +/-1%), ujednačavanje izlazne snage oba motora (razlika snage maksimalno je 5%) i prijenos signala od i prema pojedinim komponentama i senzora motora.

„Pisač povijesti motora“ prima podatke od DEC-ua. Izgled zaslona prikazan je na slici 19. Na njemu je moguće očitati zamor niskog ciklusa-LCF (eng. *Low Cycle Fatigue*), vremensko-temperaturni indeks i radne sate motora. Vijci ispod zaslona na kojem se prikazuju vrijednosti služe za učvršćenje zaslona a ne za resetiranje i podešavanje jer vrijednosti ne mogu biti resetirane.



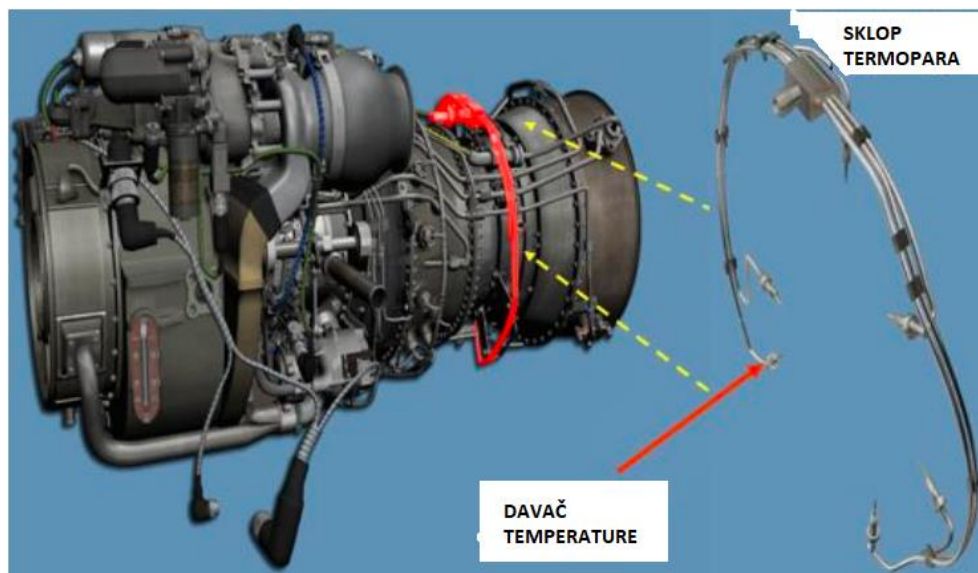
Slika 19: Prikaz zaslona na pisaču povijesti [6]

1. **Zamor niskog ciklusa 1**-ovaj indikator prikazuje stvaran broj mehaničkih opterećenja na komponente motora. Prikazuje do 99,999 očitavanja i mjeri očitavanja u ovisnosti o broju okretaja N_g . Dok broj okretaja premaši 95% N_g -a, na zaslonu se vrijednost poveća za jedan. Nadalje, brojač neće zabilježiti slijedeće očitavanje sve dok broj okretaja ne padne ispod 40% pa tek onda naraste preko 95%.

2. **Zamor niskog ciklusa 2**-ovaj indikator također prikazuje stvaran broj mehaničkih opterećenja ali u puno užem rasponu broja okretaja. Prikazuje do 99,999 očitavanja. Kada broj okretaja premaši 95% na zaslonu se vrijednost poveća za jedan. Nadalje, brojač neće zabilježiti slijedeće očitavanje sve dok broj okretaja ne padne ispod 86% pa tek onda naraste preko 95%.
3. **Vremensko temperaturni indeks**-na ovom se zaslonu prikazuje vrijednost do 99,999 te se vrijednost povećava kada TGT premaši 90% vrijednosti prilikom maksimalne kontinuirane snage (775°C). Indeks je funkcija vremena i temperature, shodno tome, vrijednost se povećava brže što je temperatura veća.
4. **Brojač radnih sati motora**-zaslon na kojem se prikazuje broj radnih sati motora. Prikazuje vrijednosti do 99,999 radna sata. Radni sati se ne broje sve dok broj okretaja Ng ne premaši 60%. Brojač prestaje zbrajati sate dok Ng padne ispod 55%.
5. Osim ovih funkcija na „pisaču povijesti“ prate se još neki parametri kao npr. broj pokretanja motora, maksimalna vrijednost TGT, Ng i Np po letu, vrijeme rada motora iznad graničnih vrijednosti temperature itd.

Alternator se sastoji od rotora i statora. Rotorski dio sastoji se od permanentnih magneta i spojen ne na mjenjačku kutiju. Oko rotora nalazi se statorsko kućište te se ono pričvršćuje na kućište mjenjačke kutije. Na alternatoru postoje tri zasebna namotaja.

Sklop termopara načinjen je od 7 temperaturnih davača (slika 20). Temperatura ispušnih plinova mjeri se na ulazu na turbinu snage od kuda se izmjereni signal šalje u sustav ograničenja vrijednosti temperature u ECU-u. ECU, nadalje, šalje signal na TGT prikaznik u pilotskoj kabini te do pisača povijesti.



Slika 20: Sklop termopara i njegova pozicija [5]

5. POKRETANJE MOTORA

Helikopter UH-60 opremljen je automatskim sustavom za pokretanje motora koji kontrolira razne ventile i parametre te značajno pojednostavljuje cijeli proces pokretanja motora. Motor se može pokrenuti stlačenim zrakom iz vanjskog izvora i drugog motora, no najčešće se za pokretanje koristi APU. Postupak pokretanja sastoji se od toga da pilot uključi pumpe goriva, starter te postavi PCL (eng. *Power Control Lever*) u položaj „IDLE“ te se automatski gorivo propušta kroz sustav, preko brizgaljki u komoru izgaranja te dolazi do zapaljenja smjese i povećanja broja okretaja na minimalno 63% Ng. Ventil koji propušta stlačeni zrak do startera zatvara se između 52 i 65% Ng te će se indikacija aktiviranosti startera u pilotskoj kabini isključiti.

U bilo kojem trenutku pilot može prekinuti proces pokretanja postavljanjem PCL ručice u „OFF“ poziciju. U slučaju kvara na sustavu automatskog pokretanja, pilot može pokrenuti motor i ručno tako što će držati dugme startera sve dok Ng ne dosegne vrijednost od minimalno 52%.

5.1 Funkcije PCL-a

PCL ima četiri mehaničke funkcije:

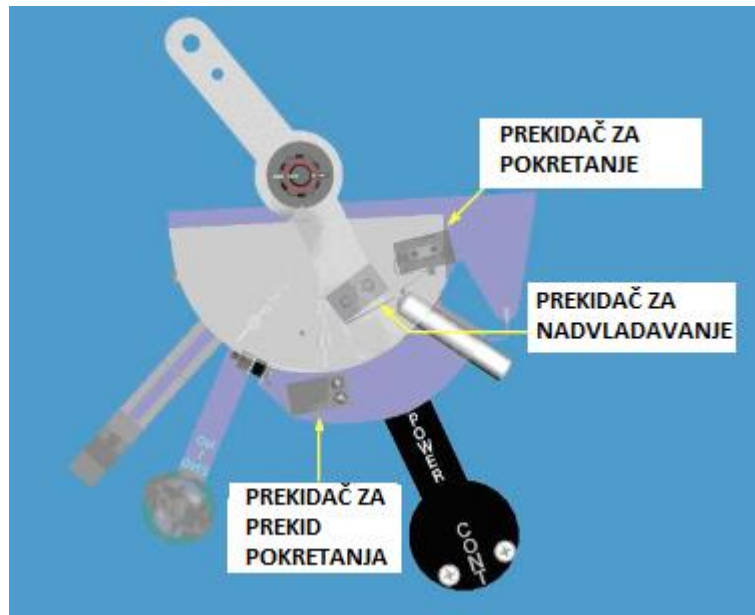
- OFF
- IDLE
- FLY
- LOCKOUT

Dok je PCL u „OFF“ poziciji, protok goriva je zaustavljen te je nemoguće pokrenuti motor. Na „IDLE“ poziciji dolazi do protjecanja goriva do motora te HMU regulira potrebnu količinu goriva prilikom rada motora na relantu pri 63% Ng okretaja. Na poziciji „FLY“ protok goriva je maksimalan i ECU regulira protok goriva da bi održao 100% Np okretaja. U položaju „LOCKOUT“ pilot može ručno kontrolirati protok goriva. Pritom treba obratiti pažnju da se ne prekorače granične vrijednosti TGT-a jer je tada automatsko ograničavanje temperature onemogućeno. [7]

PCL još ima i tri električna prekidača: (slika 21)

- Prekidač za pokretanje
- Prekidač za nadvladavanje (eng. *Override switch*)
- Prekidač za prekid pokretanja

Funkcija prekidača za pokretanje aktivira se pritiskom na dugme startera i dok je PCL na „OFF“ položaju, odnosno u stražnjem položaju. Prekidač za nadvladavanje aktivira se pritiskom i držanjem dugmeta startera. Ovaj prekidač služi kako bi se nadvladao sustav automatskog pokretanja. Prekidač za prekid pokretanja aktivira se povlačenjem PCL-a dolje.



Slika 21: Prekidači na PCL-u [7]

5.2 Postupak pokretanja motora

Procedura pokretanja motora na helikopteru UH-60 Black Hawk korištenjem stlačenog zraka sa APU-a izvodi se na slijedeći način: [7]

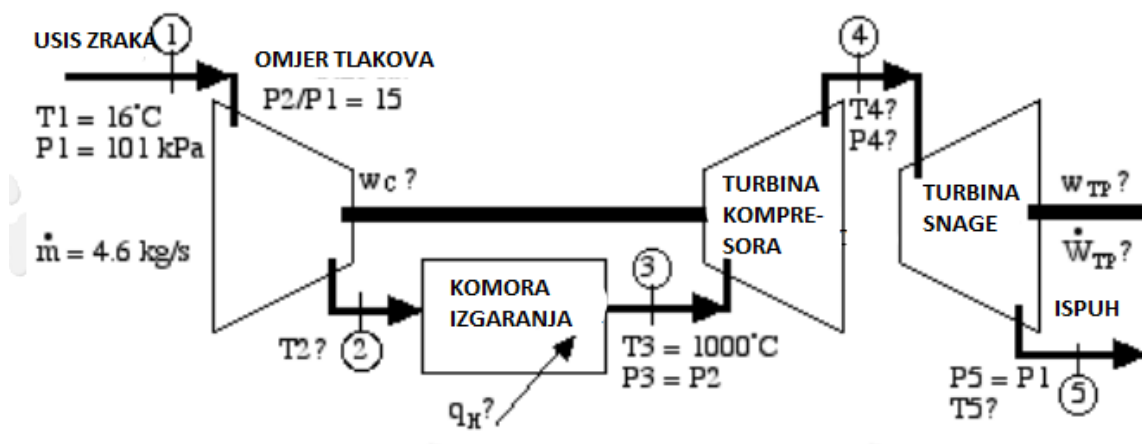
1. PCL treba biti u „OFF“ položaju
2. Pritisnuti dugme za pokretanje sve dok ne dođe do rasta Ng broja okretaja
3. Otpustiti dugme za pokretanje i provjeriti indikaciju startera koja treba biti upaljena. U slučaju da indikacija nije ostala upaljena sustav automatskog pokretanja nije ispravan te motor treba pokrenuti ručno
4. Provjeriti TGT koji mora biti ispod 150°C prije pomicanja PCL-a na „IDLE“ poziciju i puštanja goriva u komoru izgaranja. Ako je TGT iznad 150°C pričekati dok starter okreće motor sve dok TGT ne padne ispod 150°C.
5. Postaviti PCL u položaj „IDLE“ i pokrenuti štopericu.
6. Pratiti slijedeće parametre:
 - Porast TGT-a unutar 45 sekundi
 - Porast tlaka ulja unutar 45 sekundi
 - Porast u broju okretaja nosećeg rotora unutar 45 sekundi
 - Prekid rada startera (gašenje indikacije) ne prije 52% Ng
 - Pratiti TGT da je ispod 850°C prije nego što se dosegne broj okretaja na relantu (63% Ng)

6 PRORAČUNI

U ovom će se poglavlju prikazati idealne performanse turbovratilnog motora General Electric T700.

6.1 Idealne performanse

Slika 22 prikazuje shemu motora s podacima potrebnim za proračune u ovome radu. Pored zadanih vrijednosti uzete su i vrijednosti specifičnog toplinskog kapaciteta i omjera specifičnih toplinskih kapaciteta pri temperaturi od 800 kelvina. U tablici 2 navedene su vrijednosti i objašnjenja parametara.



Slika 22: Prikaz parametara motora

Tablica 2: Objašnjenje zadanih parametara

$C_p=1.099$ kJ/kgK	specifični toplinski kapacitet pri 800K
$k=1.354$	omjer specifičnih toplinskih kapaciteta
$P_2/P_1=15$	omjer tlakova na izlazu i ulazu u kompresor
$m=4.6$ kg/s	maseni protok

Uz korištenje podataka sa slike iznad biti će proračunati slijedeći parametri: [8]

(1) Energija na kompresoru i temperatura na izlazu iz kompresora

$$-w_c = C_p \cdot \Delta T = C_p \cdot (T_2 - T_1)$$

$$P_2/P_1 = 15 \rightarrow P_2 = 1515 \text{ kPa}$$

$$T_2 = T_1 \cdot (P_2/P_1)^{k-1/k} = 289 \cdot (15)^{1.354-1/1.354} = \underline{\underline{587 \text{ K}}}$$

$$w_c = 1.099 \cdot (587 - 289) = \underline{\underline{-328 \text{ kJ/kg}}}$$

(2) Absorbirana energija u komori izgaranja

$$q_h = c_p \cdot \Delta T = c_p \cdot (T_3 - T_2) = 1.099 \cdot (1273 - 587) = \underline{\underline{754 \text{ kJ/kg}}}$$

(3) Temperatura i tlak na izlazu turbine kompresora

$$w_{gt} = -w_c = 328 \text{ kJ/kg}$$

$$w_{gt} = -c_p \cdot \Delta T = c_p \cdot (T_3 - T_4)$$

$$328 = 1.099 \cdot (1273 - T_4) \rightarrow T_4 = \underline{\underline{975 \text{ kPa}}}$$

$$P_4 = P_3 \cdot (T_4/T_3)^{k/k-1} = 1515 \cdot (975/1273)^{1.354/1.354-1} = \underline{\underline{546 \text{ kPa}}}$$

(4) Temperatura i energija na izlazu turbine snage

$$w_{pt} = c_p \cdot \Delta T = c_p \cdot (T_4 - T_5) = 1.099 \cdot (975 - 627) = \underline{\underline{382.5 \text{ kJ/kg}}}$$

$$T_5 = T_4 \cdot (P_5/P_4)^{k-1/k} = 975 \cdot (101/546)^{1.354-1/1.354} = \underline{\underline{627 \text{ K}}}$$

(5) Snaga na izlaznom vratilu za maseni protok od 4.6 kg/s

$$W_{pt} = m \cdot w_{pt} = 4.6 \cdot 382.5 = \underline{\underline{1.76 \text{ MW} \sim 2360 \text{ hp}}}$$

Kao krajnji rezultat snage na vratilu motora dobivena je veća vrijednost snage od nominalne. Do proračunate snage dolazi u idealnim uvjetima dok su realne vrijednosti manje.

6.2 Potrebna snaga u lebdenju

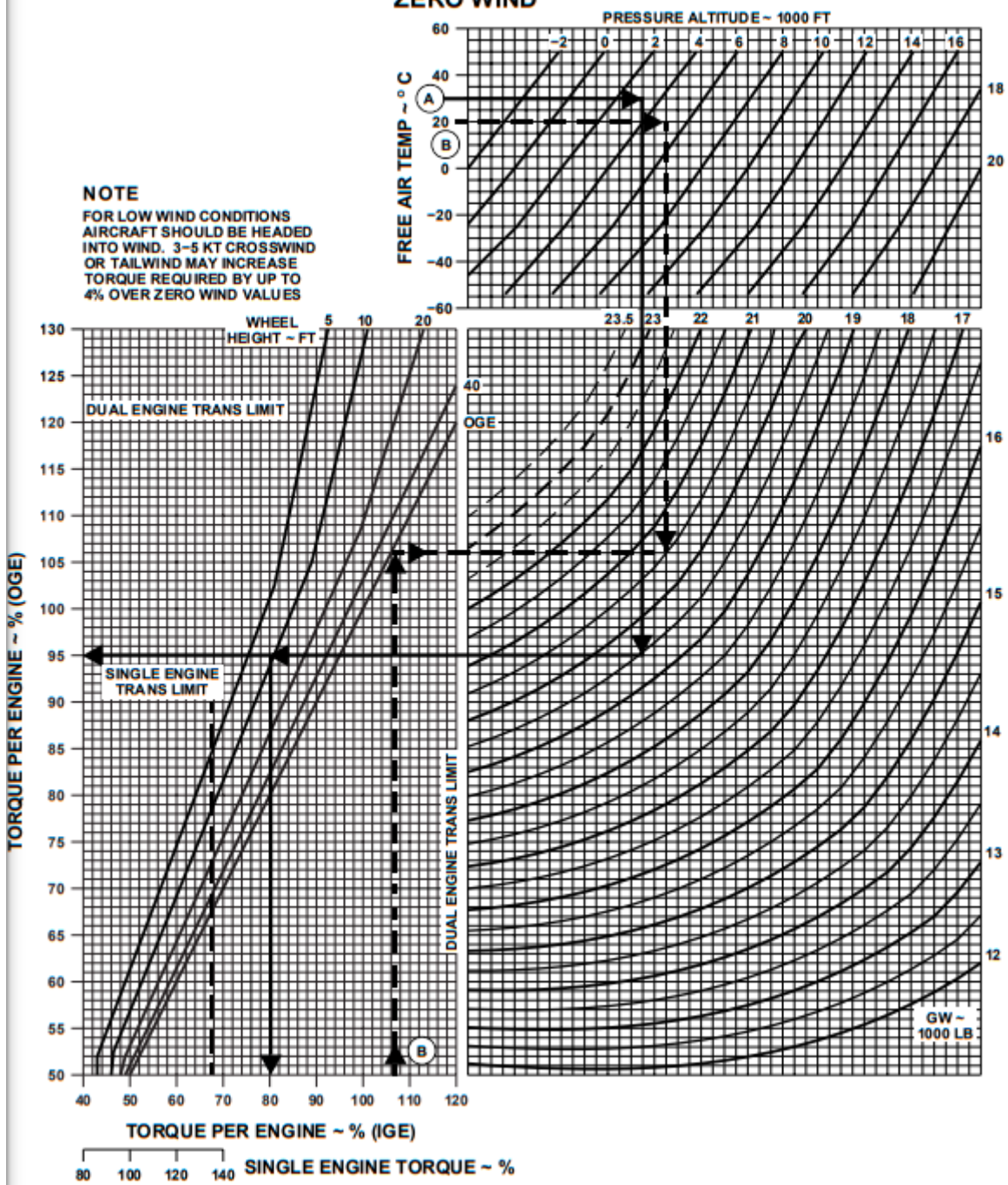
Analizirati će se primjer određivanja potrebne snage motora u režimu lebdenja na visini od 10 ft na određenoj nadmorskoj visini i temperaturi zraka te težini helikoptera. Odrediti će se potrebna snaga za lebdenje unutar efekta tla (eng. *IGE-In Ground Effect*) i van efekta tla (eng. *OGE-Out of Ground Effect*). [9]

Poznate vrijednosti:

- FAT (eng. *Free Air Temperature*) = 30°C
- Visina = 2000 ft
- Ukupna težina = 19500 lb

U dijagram (slika 23) se pristupa s poznatom vrijednošću temperature. Prati se crta dijagrama prema desno do točke presijecanja sa krivuljom zadane visine. Nakon toga, pomiče se prema dolje kroz krivulje ukupne težine do naše zadane težine. Pomičući se lijevo na lijevoj skali očitava se snaga potrebna za lebdenje izvan efekta tla (94%). Od točke presijecanja sa krivuljom lebdenja na 10 ft i horizontalne linije pomiče se na dolje i na skali se očitava snaga potrebna za lebdenje unutar efekta tla (80%).

HOVER CLEAN CONFIGURATION 100% RPM R ZERO WIND



Slika 23: Dijagram potrebne snage u lebdenju [9]

6.3 Potrebna snaga u krstarenju

Analizirati će se dijagram i pronaći vrijednosti brzina, potrebne snage i potrošnje motora za najbolji dolet i najdulju istrajnost prilikom režima krstarenja.

Poznate vrijednosti:

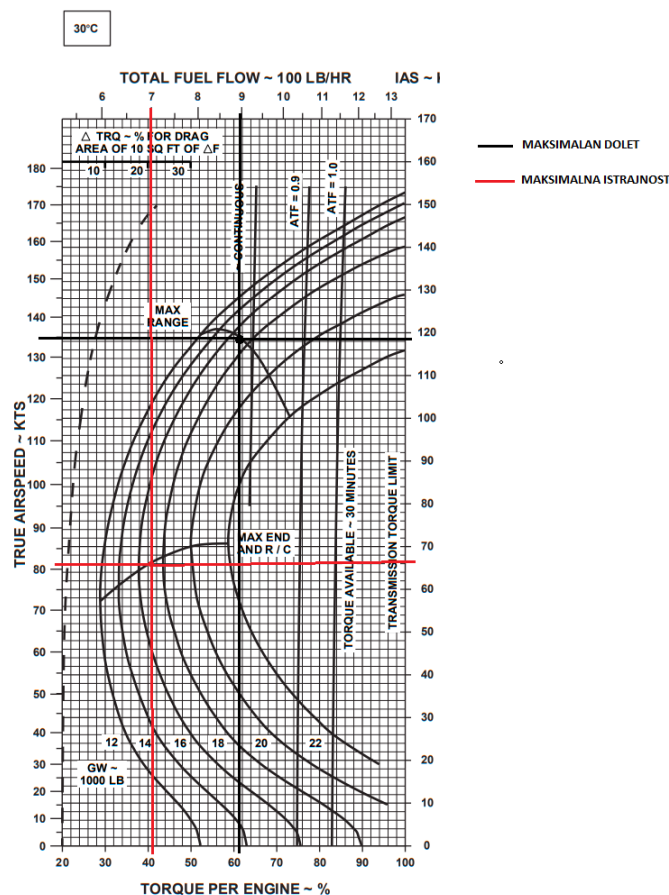
- FAT = 30°C
- Visina = 6000 ft
- Ukupna težina 17000 lb

ODREĐIVANJE POTROŠNJE ZA MAKSIMALNI DOLET

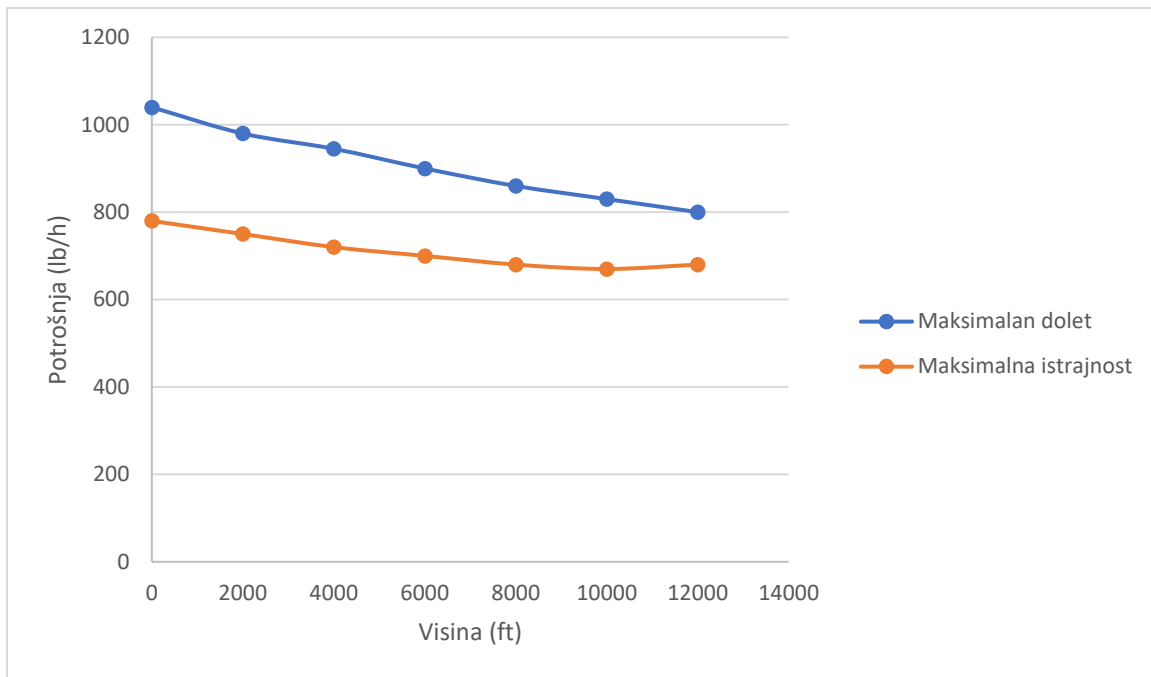
Za maksimalan dolet odabire se dijagram (slika 24) za zadanu visinu (6000 ft) i traži se presijecanje krivulje maksimalnog doleta i krivulje ukupne težine helikoptera. Pomičući se lijevo očitava se TAS (135 kt), desno se očitava IAS (119 kt), dolje se očitava snaga (62%) a gore protok goriva (900 lb/h).

ODREĐIVANJE POTROŠNJE ZA MAKSIMALNU ISTRAJNOST

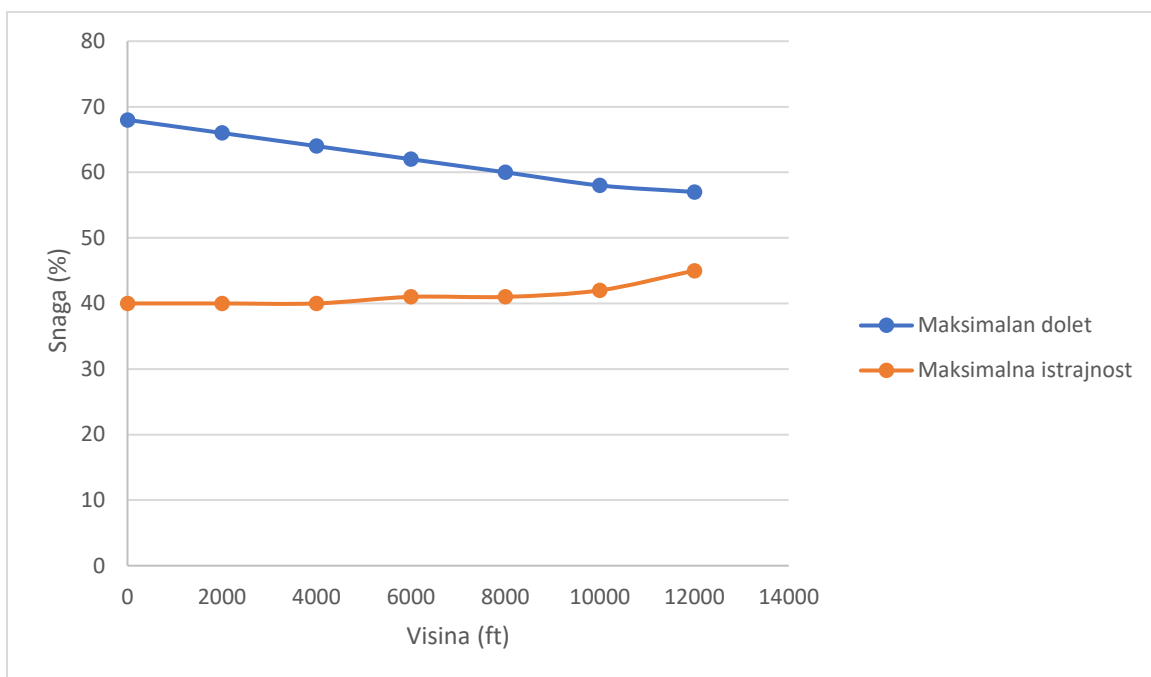
Za maksimalnu istrajnost odabire se isti dijagram. Traži se presijecanje krivulje maksimalne istrajnosti i krivulje ukupne težine helikoptera. Pomičući se lijevo očitava se TAS (82 kt), desno se očitava IAS (67 kt), dolje snaga (41%) i gore protok goriva (700 lb/h).



Slika 24: Potrebna snaga, brzine i potrošnja u krstarenju [9]



Slika 25: Zavisnost potrošnje o visini



Slika 26: Zavisnost potrebne snage o visini

Tablica 3: Zavisnost potrebne snage i potrošnje o visini

Visina (ft)	MAKSIMALAN DOLET		MAKSIMALNA ISTRAJNOST	
	Snaga (%)	Potrošnja (lb/h)	Snaga (%)	Potrošnja (lb/h)
0	68	1040	40	780
2000	66	980	40	750
4000	64	945	40	720
6000	62	900	41	700
8000	60	860	41	680
10000	58	830	42	670
12000	57	800	45	680

Iz dijagrama (slika 25 i slika 26) i tablice 3 vidljivo je da se s povećanjem visine potrošnja te potrebna snaga za letenje u režimu krstarenja za maksimalan dolet linearno smanjuju. Može se utvrditi da se potrebna snaga smanjuje za 1% za svakih 1000 ft povećanja visine.

Potrošnja pri letenju u režimu krstarenja za maksimalnu istrajnost linearno opada do visine od 8000 stopa te počinje rasti. Potrebna snaga je približno jednaka do visine od 10000 ft te nakon toga raste.

6.4 Promjena snage prilikom penjanja/spuštanja

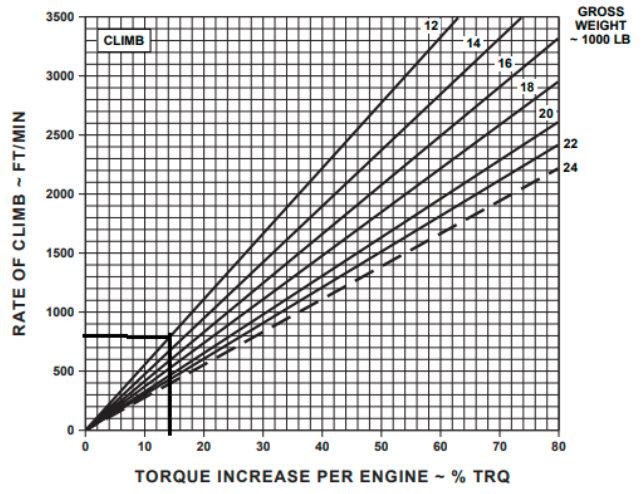
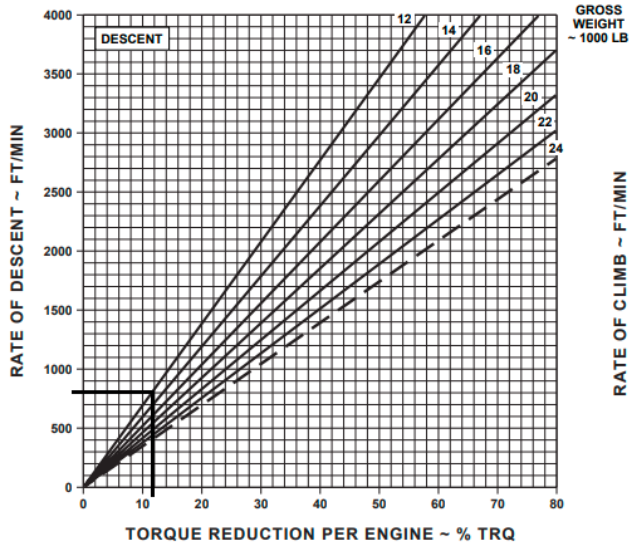
U slijedećim dijagramima biti će prikazan postupak određivanja potrebne promjene snage za određenu brzinu promjene visine, odnosno, penjanja i spuštanja za određenu težinu helikoptera.

Poznate vrijednosti:

- Željena brzina penjanja/spuštanja = 800 ft/min
- Ukupna težina = 12000 lb

U dijagram (slika 27) se ulazi s podatkom željene brzine spuštanja (800 ft/min) te se pomiče desno do točke presijecanja s krivuljom ukupne težine helikoptera. Spuštajući se dolje, na skali se očita potrebna promjena snage da bi se visina mijenjala željenim tempom. U ovom slučaju potrebno je smanjiti snagu za 12%.

U slučaju da je potrebno odrediti potrebnu promjenu snage prilikom penjanja postupak je isti. U dijagram se ulazi s podatkom željene brzine penjanja (800 ft/min) te se potrebna snaga određuje na isti način. U ovom slučaju potrebno je povećati snagu za 14%.



Slika 27: Dijagrami penjanja i spuštanja [9]

7. ZAKLJUČAK

U ovom završnom radu prikazana je konstrukcija i osnovne komponente turbovratilnog motora proizvođača General Electric model T700 koji je ugrađen u helikopter Sikorsky UH-60M koji je u upotrebi u Hrvatskom ratnom zrakoplovstvu od 2022. godine. Helikopter UH-60M najmodernija je inačica ovog helikoptera koja je s proizvodnjom počela 2007. godine. Modifikacije na ovoj inačici omogućile su veću nosivost ugradnjom većih, kompozitnih, lopatica nosećeg rotora, ugrađen je i fly-by-wire sustav, dodana je mogućnost nošenja dodatnih spremnika za gorivo za povećanje doleta i istrajnosti te instaliran je sustav za smanjenje infracrvenog potpisa motora.

Kao pogonska grupa ovaj motor je odabran zbog svoje robusnosti i pouzdanosti te dobrih performansi uz vrlo jednostavno održavanje zbog toga što je ovaj motor proizveden na modularnom principu. Motor General Electric T700 (i sve njegove inačice) pokazali su i veliku pouzdanost u teškim uvjetima rada (pijesak, prašina, morska sol) a ovi se helikopteri najviše i eksploatiraju u takvim uvjetima.

U ovom radu analiziran je idealni ciklus i performanse motora T700. Iz proračuna možemo vidjeti da je dobivena snaga na vratilu (eng. *Shaft Horsepower*) veća od nazivne snage koju izdaje proizvođač motora. Rezultat je takav zato što u stvarnom radu motora, uvjeti nikada neće bit idealni te će motor ispoljavati manju snagu od idealne.

U šestom poglavlju ovog rada prikazan je postupak analiziranja dijagrama lebdenja, krstarenja, penjanja i spuštanja. Piloti ove dijagrame koriste kako bi proračunali razne parametre leta za određenu misiju i profil leta u različitim atmosferskim uvjetima. Prikazan je i postupak iščitavanja brzina TAS i IAS te potrebne snage i potrošnje goriva za maksimalan dolet i maksimalnu istrajnost na različitim visinama leta. Može se zaključiti da se s povećanjem visine potrošnja te potrebna snaga za letenje u režimu krstarenja za maksimalan dolet linearno smanjuju. Potrebna snaga smanjuje se za 1% za svakih 1000 ft povećanja visine. Također, može se zaključiti da potrošnja pri letenju u režimu krstarenja za maksimalnu istrajnost linearno opada do visine od 8000 ft a nakon te visine počinje rasti. Potrebna snaga je približno jednaka do visine od 10000 ft te nakon također raste.

8. POPIS LITERATURE

- [1] .Bazijanac, E.: Zrakoplovni mlazni motori, Autorizirana predavanja, Fakultet prometnih znanosti, Zagreb, 2016.
- [2] <https://en.wikipedia.org>, srpanj 2022.
- [3] <https://www.britannica.com/>, kolovoz 2022.
- [4] <https://www.geaviation.com/sites/default/files/datasheet-T700-701D.pdf>, srpanj 2022.
- [5] UH-60 A/L-M SMARTBOOK, 210th Aviation Regiment, 2017
- [6] Technical manual aviation unit and intermediate mainenance manual including repair parts and special tools list for engine, aircraft turboshaft T700-GE-700, T700-GE-701, T700-GE-701C, T700-GE-701D, United States Army, 2010.
- [7] UH-60A STUDENT HANDOUT, United States Army Aviation Warfighting Center, 2007.
- [8] https://www.ohio.edu/mechanical/thermo/Intro/Chapt.1_6/gasturbine/gas_turbine.html, kolovoz 2022.
- [9] Operator's Manual for UH-60A Helicopter, UH60L Helicopter, United States Army, 1996.

9. POPIS SLIKA

Slika 1: Idealni proces mlaznih motora u p-v i T,i-s dijagramu [1]	3
Slika 2: Glavni dijelovi turboelisnog motora [2].....	4
Slika 3: Glavni dijelovi turbovratilnog motora [2].....	5
Slika 4: Primjer spajanja turbovratilnog motora i reduktora [3]	5
Slika 5: Turbovratilni motor General Electric T700-GE-701D [4].....	6
Slika 6: Sekcije turbovratilnog motora General Electric T700 [5].....	7
Slika 7: Prikaz separatora čestica [5].....	8
Slika 8: Prikaz aksijalnih i centrifugalnih stupnjeva kompresora [5].....	9
Slika 9: Hlađenje plamene cijevi u izvedbi „splash“ ploče [1]	10
Slika 10: Dijelovi sklopa turbine snage [6]	11
Slika 11: Prikaz N_p senzora, senzora zakretnog momenta i senzora prekoračenja broja okretaja [5] ..	13
Slika 12: Prednji pogled mjenjačke kutije [5]	14
Slika 13: Prikaz detektora opiljaka [6]	15
Slika 14: Stražnji pogled mjenjačke kutije [5]	15
Slika 15: Shematski prikaz gorivnog sustava [6]	17
Slika 16: Presjek hladnjaka ulja [5].....	19
Slika 17: Shema uljnog sustava [5]	20
Slika 18: Pozicija kartera i ležajeva [6].....	21
Slika 19: Prikaz zaslona na pisaču povijesti [6]	22
Slika 20: Sklop termopara i njegova pozicija [5]	23
Slika 21: Prekidači na PCL-u [7].....	25
Slika 22: Prikaz parametara motora	26
Slika 23: Dijagram potrebne snage u lebdenju [9]	28
Slika 24: Potrebna snaga, brzine i potrošnja u krstarenju [9].....	29
Slika 25: Zavisnost potrošnje o visini	30
Slika 26: Zavisnost potrebne snage o visini	30
Slika 27: Dijagrami penjanja i spuštanja [9]	32


MATEJ RAVLIĆ
Ime i prezime studenta/ice

IZJAVA O AKADEMSKOJ ČESTITOSTI

Izjavljujem i svojim potpisom potvrđujem da je ZAVRŠNI RAD
(vrsta rada)
isključivo rezultat mog vlastitog rada koji se temelji na mojim istraživanjima i oslanja se na objavljenu literaturu, a što pokazuju korištene bilješke i bibliografija. Izjavljujem da nijedan dio rada nije napisan na nedozvoljen način, odnosno da je prepisan iz necitiranog rada, te da nijedan dio rada ne krši bilo čija autorska prava. Izjavljujem, također, da nijedan dio rada nije iskorišten za bilo koji drugi rad u bilo kojoj drugoj visokoškolskoj, znanstvenoj ili obrazovnoj ustanovi.

Student/ica:

U Zagrebu, 2022.


(potpis)