

# Analiza rada sustava dinamičke kontrole proklizavanja kod cestovnih vozila

---

**Kunetić, Matija**

**Undergraduate thesis / Završni rad**

**2022**

*Degree Grantor / Ustanova koja je dodijelila akademski / stručni stupanj:* **University of Zagreb, Faculty of Transport and Traffic Sciences / Sveučilište u Zagrebu, Fakultet prometnih znanosti**

*Permanent link / Trajna poveznica:* <https://urn.nsk.hr/urn:nbn:hr:119:977080>

*Rights / Prava:* [In copyright](#)/[Zaštićeno autorskim pravom.](#)

*Download date / Datum preuzimanja:* **2025-04-01**



*Repository / Repozitorij:*

[Faculty of Transport and Traffic Sciences - Institutional Repository](#)



SVEUČILIŠTE U ZAGREBU  
FAKULTET PROMETNIH ZNANOSTI

Matija Kunetić

**ANALIZA RADA SUSTAVA DINAMIČKE KONTROLE PROKLIZAVANJA  
KOD CESTOVNIH VOZILA**

**ZAVRŠNI RAD**

Zagreb, 2022.

**SVEUČILIŠTE U ZAGREBU**  
**FAKULTET PROMETNIH ZNANOSTI**  
ODBOR ZA ZAVRŠNI RAD

Zagreb, 5. svibnja 2022.

Zavod: **Zavod za cestovni promet**  
Predmet: **Cestovna prijevozna sredstva**

## ZAVRŠNI ZADATAK br. 6874

Pristupnik: **Matija Kunetić (0135248958)**  
Studij: **Promet**  
Smjer: **Cestovni promet**

Zadatak: **Analiza rada sustava dinamičke kontrole proklizavanja kod cestovnih vozila**

### Opis zadatka:

U radu je potrebno teoretski opisati stabilnost kretanja cestovnih vozila te prikazati njihov razvoj kroz povijest. Analizirati vrste i princip rada sustava za stabilnost cestovnih vozila te objasniti njegov utjecaj na sigurnost cestovnog prometa. Odabrati jedan sustav protiv proklizavanja kotača te objasniti njegov način rada i funkciju.

Mentor:

Predsjednik povjerenstva za  
završni ispit:

---

prof. dr. sc. Goran Zovak

Sveučilište u Zagrebu  
Fakultet Prometnih Znanosti

**ZAVRŠNI RAD**

**ANALIZA RADA SUSTAVA DINAMIČKE KONTROLE PROKLIZAVANJA  
KOD CESTOVNIH VOZILA**

**ANALYSIS OF THE OPERATION OF THE DYNAMIC TRACTION  
CONTROL SYSTEM IN ROAD VEHICLES**

Mentor: prof. dr. sc. Goran Zovak

Student: Matija Kunetić

JMBAG: 0135248958

Zagreb, Rujan 2022.

## SAŽETAK

Cilj ovog rada je prikazati kako sustav dinamičke kontrole proklizivanja vozila utječe na sigurnost prometa. Stabilnost vozila važan je element sigurnosti cestovnom prometa jer se većom stabilnošću vozila smanjuje i broj prometnih nesreća na cestama. Stabilnost vozila ovisi o karakteristikama vozila kao što su: razmak osovine vozila, širina pneumatika, usmjerivači zraka i drugi. Sustav dinamičke kontrole proklizivanja ubraja se u aktivne elemente sigurnosti prometa jer nastoji spriječiti nastanak prometnih nezgoda. Sustav stabilnosti vozila pomaže vozačima u njihovim svakodnevnim putovanjima. Olakšava im vožnju prilikom loših vremenskih uvjeta, vožnju u zavojima kao i izbjegavanje opasnih situacija na cesti kao što su: izleti pješaka, izleti životinja na cestu i slično. Daljnja zadaća sustava je olakšati vozačima kretanje na uzbrdici kao i kretanje s mjesta kada je mokar kolnik ili poledica na cestama. Sustav radi pomoću senzora koji prikupljaju podatke o putanji vozila tijekom vožnje i tako ima uvid treba li se uključiti kako bi zadržao vozilo na željenoj putanji.

**KLJUČNE RIJEČI:** Stabilnost vozila, proklizivanje vozila, sustav kontrole vozila

## SUMMARY

The aim of this paper is to show how the dynamic vehicle slip control system affects traffic safety. Vehicle stability is an important element of road safety as greater vehicle stability also reduces the number of road accidents. Vehicle stability depends on vehicle characteristics such as: vehicle axle spacing, tire width, air routers and others. The dynamic slip control system is included in the active elements of traffic safety as it seeks to prevent the occurrence of traffic accidents. The vehicle stability system helps drivers on their daily journeys. It makes it easier for them to drive in bad weather, drive in corners as well as avoid dangerous situations on roads such as: pedestrian trips, animal trips to the road and the like. A further task of the system is to make it easier for drivers to move uphill as well as move from a place where there is a wet pavement or road back. The system works with sensors that collect data on the vehicle's trajectory while driving and has an insight into whether it should be turned on to keep the vehicle on the desired trajectory.

**KEY WORDS:** Vehicle stability, slip control, dynamic traction control system

# Sadržaj

1. UVOD.....	1
2. STABILNOST KRETANJA CESTOVNIH VOZILA KROZ POVIJEST .....	2
2.1. PRVI PATENT I UPORABA ESP-a.....	4
2.2. PRVI PATENT I UPORABA ABS-a .....	4
2.3. POTEŠKOĆE KOJE SUSTAV STABILNOSTI RJEŠAVA.....	5
2.3.1. Podupravljanje vozila.....	5
2.3.2. Preupravljanje vozila.....	6
2.3.3. Pretjerano okretanje kotača pri kretanju vozila.....	7
2.3.4. Sprječavanje proklizivanja vozila u lošim vremenskim uvjetima .....	7
2.3.5. Stabilnost vozila u zavoju.....	8
2.3.6. Stabilnost vozila pri uzdužnom nagibu .....	9
3. SUSTAVI STABILNOSTI KOD CESTOVNIH VOZILA .....	10
3.1. DIFERENCIJAL .....	10
3.1.1. Kretanje vozila po pravcu .....	10
3.1.2. Jedan kotač zakočen, drugi okretan .....	11
3.1.3. Kretanje vozila u zavoju .....	11
3.2. ELEKTRONIC POWER STEERING .....	11
3.3. TRACTION CONTROL SYSTEM .....	12
3.4. ANTI-LOCK BRAKE SYSTEM .....	14
3.5. ACTIVE BODY CONTROL.....	16
3.5.1. Vožnja u zavojima. ....	18
3.5.2. Ubrzanje .....	18
3.5.3. Kočenje .....	18
3.5.4. Vožnja po pravcu .....	18
3.5.5. Oscilacije vozila u okomitom smjeru .....	18
3.6. BRAKE ASSIST SYSTEM .....	19
3.7. SENSOTONIC BRAKE CONTROL.....	20
3.8. ACTIVE BRAKE ASSIST .....	21
3.9 DYNAMIC BRAKE CONTROL.....	21
3.10. SUSTAV ZA POGON VOZILA .....	21
3.10.1. Stražnji pogon.....	21
3.10.2. Prednji pogon .....	22
3.10.3. Pogon vozila na sva četiri kotača .....	23
3.11. SUSTAV AERODINAMIČNE STABILNOSTI VOZILA .....	24
4. UTJECAJ SUSTAVA ZA STABILNOST VOZILA NA SIGURNOST CESTOVNOG PROMETA.....	26

4.1. STATISTIKA PROMETNIH NESREĆA .....	26
4.2. INICIJATIVE ZA SMANJENJE PROMETNIH NESREĆA .....	27
4.3. KARAKTERISTIKE VOZILA BUDUĆNOSTI U KONTEKSTU RAZVOJA SIGURNOSTI PROMETA .30	
4.3.1. AKTIVNA ZAŠTITA .....	30
4.3.2. PASIVNA ZAŠTITA.....	30
4.3.3. PROAKTIVNA ZAŠTITA.....	31
4.4. KOČENJE VOZILA S I BEZ ABS-a.....	31
4.5. CESTOVNA VOZILA SA I BEZ ESP-a RAZLIKA.....	32
5. SUSTAV DINAMIČKE KONTROLE PROKLIZIVANJA CESTOVNIH VOZILA .....	35
5.1. VRSTE NAZIVA SUSTAVA ZA STABILNOST VOZILA .....	35
5.2. OPIS RADA SUSTAVA DINAMIČKE KONTROLE PROKLIZIVANJA .....	35
5.3. KOMPONENTE SUSTAVA.....	37
6. ZAKLJUČAK .....	39
LITERATURA.....	40
KNJIGE: .....	40
INTERNET IZVORI:.....	40
POPIS SLIKA .....	43

# 1. UVOD

ESP je sustav stabilnosti vozila koji pomaže vozačima u upravljanju njihovih vozila kao i u upravljanju vozilom u lošim vremenskim uvjetima koji za razliku od pasivnih sustava sprječava da do nesreće uopće ne dođe. ESP sustav je učinio da i vozila sa stražnjim pogonom budu sigurnija i lakša za upravljanje kako bi se izbjegle prometne nesreće.

U ovom radu opisat će se sustav dinamičke kontrole proklizivanja kod cestovnih vozila, sustav koji je pridonio smanjenju velikog broja nesreća i samim time spasio mnogo ljudskih života u prometu.

Cilj ovog rada je pobliže objasniti kako funkcionira sustav dinamičke kontrole vozila i kako je pridonio sigurnosti cestovnom prometa kakvog danas poznajemo.

Rad je svrstan u šest poglavlja:

- 1) Uvod
- 2) Stabilnost kretanja cestovnih vozila kroz povijest
- 3) Sustavi za stabilnost kod cestovnih vozila
- 4) Utjecaj sustava stabilnosti vozila na sigurnost cestovnog prometa
- 5) ESP sustav dinamičke kontrole proklizivanja kod cestovnih vozila
- 6) Zaključak

U drugom poglavlju opisano je kretanje cestovnih vozila prije otkrića najvažnijih sustava stabilnosti i opisano je tko i kako je napravio prvi sustav stabilnosti kod cestovnih vozila.

U trećem poglavlju ukratko su opisani najvažniji sustavi stabilnosti kod suvremenih cestovnih vozila i kako oni djeluju na cestovna vozila.

U četvrtom poglavlju opisano je kakav su utjecaj imali sustavi za stabilnost na smanjenje prometnih nesreća i kako bi ih se dalje moglo unaprijediti.

U petom poglavlju detaljno je opisan sustav dinamičke kontrole vozila i način na koji djeluje kako bi osigurao vozilo.

U šestom poglavlju donesen je zaključak.

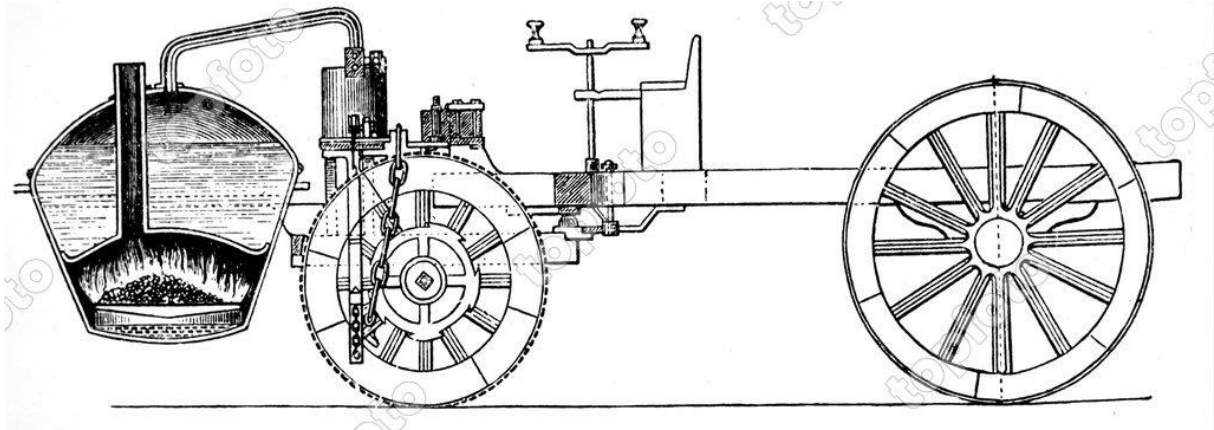


## 2. STABILNOST KRETANJA CESTOVNIH VOZILA KROZ POVIJEST

Povijest automobila počinje kada su ljudi nastojali da konstruiraju prijevozno sredstvo koje bi im omogućilo lakši transport namirnica i njih samih i koje će se kretati kopnom bez uporabe ljudskih napora ili životinja koje bi koristile kao vučna sila. Automobil se danas definira kao prijevozno sredstvo koje se pokreće na vlastiti motor i glavni cilj mu je siguran prijevoz ljudi i dobara.

Prva predviđanja za pojavu prometala s vlastitim pogonom iznio je Roger Bacon već oko 1250. god. Prvi nacrti za samohodna kola djelo su genijalnog uma Leonarda da Vinci koja je iznio oko 1500. god. Prvo značajniji rezultati samohodnih vozila dolaze izumom parnog stroja. Prvo vozilo na parni pogon izumio je Nicolas-Joseph Cugnot 1769. godine. U Parizu se nalazi jedan od Cugnotovih kasnijih izuma iz 1771. godine koji se i danas tamo može vidjeti. Većina znanstvenika nije imalo previše uspjeha u konstruiranju parnih automobila kao ni Cugnot, razlog tomu je velika glomaznost strojeva kao i tehničke nedorečenosti. Željeznica je bila glavni konkurent parnim automobilima, u tim vremenima željeznički promet je bio daleko napredniji oblik kretanja ljudi i robe. Nakon niza propalih pokušaja, otkriće motora s unutarnjim izgaranjem bila je velika prekretnica u konstruiranju prvih uspješnih automobila. Prvi dvotaktni motor konstruirao je Étienne Lenoir 1860. godine. Prvi četverotaktni motor konstruirao je N.A. Otto 1867. godine koji se pokazao kao preteča današnjih automobilskih motora. Gottlieb Daimler i Karl Benz su daljnjim usavršavanjem četverotaktnog motora i sustava za prijenos snage motora na kotače došli do stvaranja prvog automobila koji je preteča današnjim cestovnim vozilima. Uz G. Daimlera i K. Benza niz drugih izumitelja ima značajnu ulogu za uspješan porast automobilske industrije kao što su: Maybach, Panckhardt, Royce, De Dion, Root, Durvea, Olds, Havnes, Winton, Ford i Diesel. Neka od tih imena su i danas veoma poznata u automobilskoj industriji zbog proizvodnje skupocjenim automobila. U svojim počecima automobili nisu bili dobro prihvaćeni jer su imali niz prepreka kao što su administrativne zabrane. Ubrzo nakon usprkos svim poteškoćama automobili su postali prihvaćeni od strane društva jer su imali niz prednosti. Nakon 1920. godine u svijetu je bilo već preko 10 milijuna automobila. Taj broj je naglo narastao pa je tako prije početka drugog svjetskog rata u svijetu je postojalo više od 40 milijuna automobila. Ubrzana proizvodnja automobila počinje nakon drugog svjetskog rata, 1990. godine u svijetu je postojalo više od pola milijarde automobila stoga su automobili danas najbrojnije jedinično prometno sredstvo. Cestovni promet danas je najdominantniji i najrazvijeniji oblik kopnenog prijevoza. U današnje vrijeme najveći broj putnika se prijevozni cestovnim prometom. Učinak današnjeg cestovnog prometa se procjenjuje na više stotina milijardi putnika i desetke milijardi tona robe godišnje.

[3]



*Slika 1. Prvo samokretno vozilo [42]*

Važnu ulogu za ubrzano širenje automobilske industrije imao je Henry Ford koji je 1900. godine započeo serijsku proizvodnju automobila. [3]



*Slika 2. Henry Ford s jednim od svoji serijski proizvedenih vozila [43]*

## 2.1. PRVI PATENT I UPORABA ESP-a

Prije izuma ESP sustava molar i sklizak kolnik predstavljao je velik problem sigurnosti cestovnog prometa, iznenadni i nagli manevar prilikom vožnje vjerojatno bi završio s negativnim posljedicama. Dok nije bilo ESP sustava broj prometnih nesreća je bio znatno veći. Neki od tih nesreća su izlijetanje u jarak, zaletavanje u zaštitne ograde i slično. Za smanjenje takvih vrsta nesreća i povećanje sigurnosti prometa na cestama zaslužan je ESP sustav (Elektronički Program Stabilnosti) koji su 1995. godine izumili Bosh i Daimler-Benz u Njemačkoj. Mercedes S-class je bio prvo vozilo koje je u sebi imalo ESP sustav. Od svog prvog predstavljanja pa sve do danas sustav je pomogao vozačima da ne izlijeću s ceste, da imaju bolju kontrolu nad vozilom i povećao sigurnost cestovnog prometa. Boscheva istraživanja prometnih nezgoda su pokazala da je samo u Europskoj Uniji u posljednjih 25 godina ESP sustav spasio oko 15.000 života i spriječio malo ispod 500.000 prometnih nezgoda koje bi uključivale tjelesne ozljede. Harald Kroeger izjavio je: „Razvoj elektroničkog programa stabilnosti bio je prekretnica na našem putu do vizije u kojoj više ne postoje smrtni slučajevi u cestovnom prometu". ESP sustav je također znan pod imenom „Tehnologija za život". Od izuma sustava Bosch konstantno unaprjeđuje svoj sustav te je do danas proizvedeno preko 250.000.000 ESP sustava protiv proklizivanja. Današnji moderni automobili konstruirani su sa sustavom protiv proklizivanja. ESP sustav je zajedno sa sigurnosnim pojasevima i zračnim jastucima jedan od najvažnijih elemenata za spašavanje života u cestovnom prometu. [4]

## 2.2. PRVI PATENT I UPORABA ABS-a

ABS je aktivni sigurnosni sustav koji svojim djelovanjem sprječava blokiranje kotača prilikom kočenja, smanjuje put kočenja vozila i olakšava upravljanje cestovnim vozilima u trenucima kočenja. ABS sustav je 1978. godine u serijsku proizvodnju uvela tvrtka Bosch i počela ugrađivati u modelu Mercedes-Benz 450 SE. Karl Wessels je 1928. godine postavio temelje sustava protiv blokiranja kotača konstrukcijom prvog regulatora kočne sile kako bi se spriječilo blokiranje kotača pri kočenju. 1929. godine Gabriel Voisin patentirao je prvi operativni sustav protiv blokiranja kotača koji je upotrebljen u avijaciji. 1940. godine Fritz Ostwald konstruirao je patent „pneumatsko-električnog regulatora kočenja, kod kojeg se kočioni pritisak regulira pomoću elektromagnetskog ventila" koji je bio prvi djelotvorni uređaj za sprječavanje blokiranja. ABS sustav je veću popularnost stekao nakon što ga je tvrtka Bosch 1978. godine počela ugrađivati u najveće modele Mercedes-Benza i BMW-a. [5]



*Slika 3. Primjer vozila s i bez ABS-a [34]*

### 2.3. POTEŠKOĆE KOJE SUSTAV STABILNOSTI RJEŠAVA

Brojni problemi sa stabilnošću vozila pa i samim kretanjem vozila su se dešavali u prošlosti dok nisu izumljeni brojni sustavi koji pomažu vozačima u svakodnevnim putovanjima i čine cestovni promet sigurnijim za sve korisnike od vozača, pješaka biciklista i drugih.

#### 2.3.1. Podupravljanje vozila

Podupravljanje se pojavljuje kada se značajno smanji prijanjanje kotača uz podlogu u zavoju zbog velike brzine ulaska u zavoj ili nekog drugog čimbenika kao što je mokar kolnik. Pri pojavi predupravljanja vozilo uzima veći luk nego što bi bilo potrebno za svladavanje zavoja. Kod pojave podupravljanja vozilo ima manju mogućnost skretanja jer su kotači prednje osovine najčešće blokirani u takvim situacijama. Neiskusni vozači najčešće krivo reagiraju u takvim situacijama okrećući upravljač vozila još više u stranu kako bi savladali zavoj čime se kotači samo dodatno blokiraju. Jedan od načina prepoznavanja podupravljanja je škripanje pneumatika vozila.

Uzroci podupravljanja vozila:

- ulazak u zavoj prevelikom brzinom,
- dodavanje gasa na početku ili u zavoju,
- smanjeno prijanjanje kotača i kolnika zbog vremenskih utjecaja kao kiša, poledica i sl.,
- nagli pokreti s upravljačem vozila,
- loša raspodjela težišta samoga vozila,
- neispravan tlak u gumama kotača,
- postavke ovjesa vozila.

Podupravljanje se ispravlja tako da se pusti noga s gasa i spriječi prijenos sile na kotače vozila pomoću spojke, upravljač se vraća u početni položaj kako bi se blokirani kotači mogli odblokirati i ne pritiskati kočnicu u takvim situacijama jer dolazi do dodatne blokade kotača vozila. [6,7]

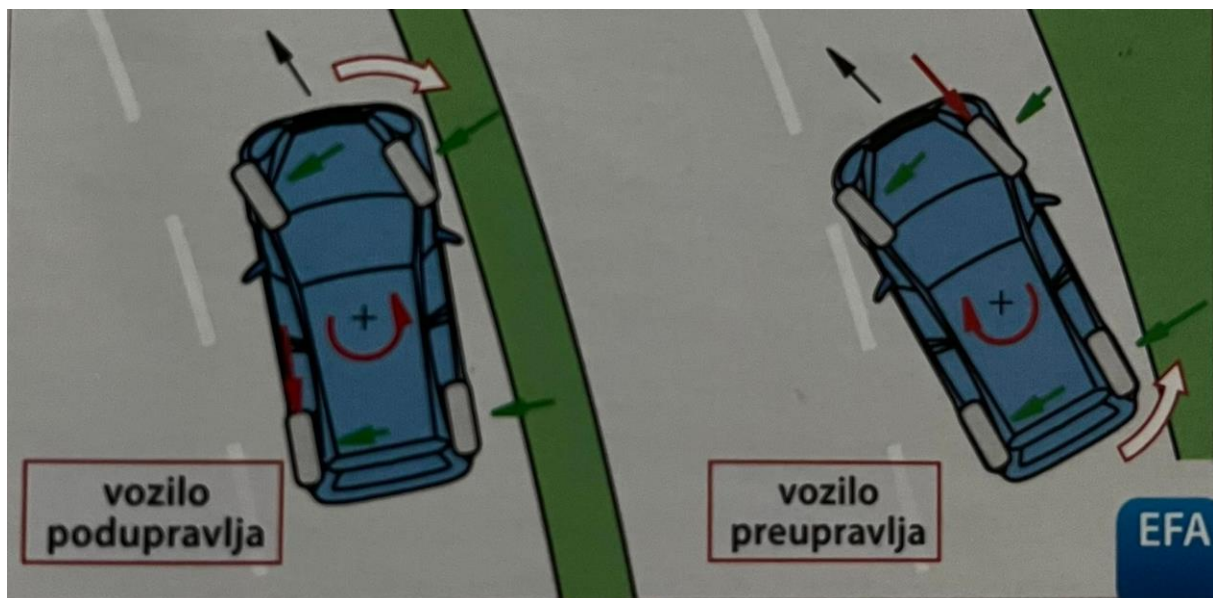
### 2.3.2. Preupravljanje vozila

Preupravljanje vozila se javlja kada stražnji kraj vozila nije pod kontrolom vozača, preupravljanje je karakteristično za vozila sa stražnjim pogonom. Pri preupravljanju vozila dolazi do postignuća maksimalnih sila priranja vozila koje mogu izdržati stražnji pneumatici na vozilu. Najčešći uzroci preupravljanja su loša odluka vozača pri prolasku kroz zavoj i loše stanje kolnika (kiša, poledica).

Do preupravljanja može doći na više načina, neki od tih načina su:

- ulazak u zavoj prevelikom brzinom,
- naglo ili prerano ubrzanje u zavoju,
- pogrešni pokreti s upravljačem vozila,
- loša raspodjela mase vozila,
- loš materijal pneumatika,
- loši vremenski uvjeti na cesti.

Pri preupravljanju vozač dobiva osjećaj da stražnji dio vozila želi preuzeti kontrolu nad prednjom dijelom. Kada dođe do preupravljanja vozila uvijek bi trebalo primijeniti tehniku „*counter-steering*“ tj. tehniku suprotnog okretanja upravljača u smjeru zanošenja vozila. [6,8]



Slika 4. Primjer podupravljanja i preupravljanja vozila [2]

### 2.3.3. Pretjerano okretanje kotača pri kretanju vozila

Kod kretanja vozila može doći do proklizivanja kotača ako vozač naglo poveća brzinu pri kretanju tj. ako vozač prijeđe gornju granicu okretaja motora. U takvim situacija se gubi prijanjanje između kotača i podloge i kotač počinje proklizivati. Pri proklizavanju gubi se vučna sila na kotačima i vozilo ima otežano kretanje pri početku kretanja. Taj se problem može riješiti na više načina. Mehaničkom blokadom diferencijala vozila, to rješenje je zahtjevnije i iziskuje više novaca. Drugi način rješavanja tog problema je putem TCS sustava (*Traction Control Stability*). [9,10]

### 2.3.4. Sprječavanje proklizivanja vozila u lošim vremenskim uvjetima

Pri jesenskim i zimskim uvjetima dolazi do smanjenja prijanjanja između podloge kolnika i pneumatika vozila zbog kiša koja u doticaju s nečistoćama na kolniku stvaraju sklizak sloj na kolniku, lišća koje pada na kolnik također umanjuje prijanjanje vozila, pojava poledice i sl.

Zbog smanjenog prijanjanja pneumatika dolazi do poteškoća pri kontroli vozila i javljaju se poteškoće pri izvođenju radnji kao što su: kretanje s mjesta, ubrzavanje, kočenje, kontrola vozila u zavoju i slično. Ako su površine hrapavije trenje između njih će biti veće. Za mjeru količine trenja usvojili smo pojam „ koeficijent trenja" čije su vrijednosti u razmaku od 0 do 1 gdje 1 označava maksimalno trenje, 0 da auto proklizuje. Primjer je gubitak kontrole nad vozilo kao koeficijent 0, drugi primjer je kada se vučna sila izjednači s koeficijentom trenja (da prođe iznad također bi došlo do proklizivanja vozila). Za bolje upravljanje vozilo pogoduje što veći koeficijent trenja. Broj prometnih nesreća je mnogo manji kada je kolnički zastor suh i samo upravljanje vozilom je olakšano pri povoljnim vremenskim uvjetima za razliku od kada je kolnički zastor mokar ili je poledica. Ovo su razlozi i zašto je to tako:

- koeficijent trenja između gume i kolnika pri suhom zastoru iznosi otprilike od 0,80 do 0,85,
- na mokrom zastoru koeficijent iznosi otprilike od 0,45 do 0,50,
- kod vožnje na poledici koeficijent iznosi od 0,05 do 0,10.

Održavanje optimalnog prijanjanja jedan od ključnih faktora kako bi upravljanje vozilom bilo što bolje i sigurnije za sve sudionike u prometu pri otežanim vremenskim uvjetima. U slučajevima kada na cesti vladaju loši vremenski uvjeti vozači bi se trebali držati osnovnih načela kako ne izgubiti kontrolu nad vozilom. To se može postići izbjegavanjem naglih i opasnih pokreta upravljačem vozila, izbjegavati naglo ubrzavanje i usporavanje vozila. Nabrojanje radnje dovode do povećanja sila koje djeluju pri upravljanju vozilom i ako njihov zbroj bude veći od maksimalne raspoložive sile trenja dolazi do proklizavanja vozila, a time i do gubitka kontrole vozila što dovodi do prometnih nezgoda koje mogu kobno završiti. [11]

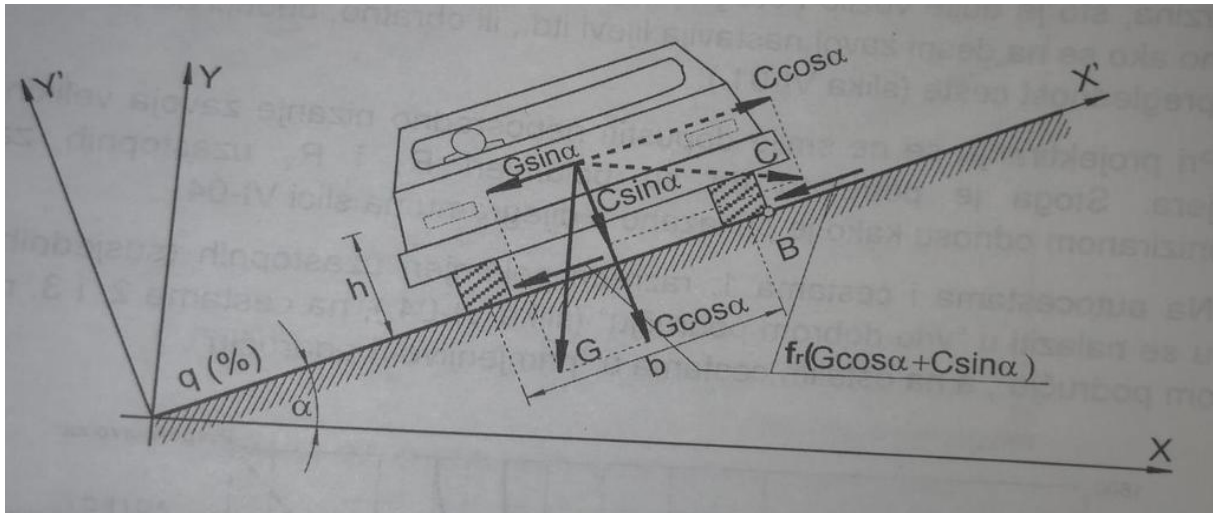




Slika 5. Kretanje vozila s i bez TRC-a u lošim vremenskim uvjetima [44]

### 2.3.5. Stabilnost vozila u zavoju

Prilikom prolaska vozila kroz zavoj na vozilo djeluje u njegovu težinu centrifugalna sila koja pokušava izbaciti vozilo iz smjera putanje pri kretanju kroz zavoj. Prilikom kretanja vozila kroz zavoj mjerodavna je rezultanta iskorištenja tangencijalnog i radijalnog prijanjanja. Kada bi se iskoristila ukupna vrijednost radijalnog prijanjanja, vrijednost tangencijalnog prijanjanja bila bi 0. Vozila s visokim težištem, uska vozila imaju poteškoća sa stabilnošću prilikom prolaska kroz zavoj. Kod takvih vozila lako može doći i do prevrtanja prilikom prolaska kroz zavoj (sile koje djeluju prilikom prolaska kroz zavoj prikazane su na slici 6). Široka vozila i vozila s niskim težištem stabilnija su prilikom prolaska kroz zavoje. Veliku ulogu pri prolasku vozila kroz zavoj ima i razmak osovina vozila kao i širina pneumatika vozila. Vozila s većim razmakom između osovina su stabilnija isto kao i vozila koja imaju veću širinu pneumatika jer je veće prijanjanje pneumatiku uz podlogu. Širina pneumatika također je bitna da ne dođe do prevrtanja vozila u zavoju. Vozila sa prednjim pogonom i motorom smještenim u prednjem dijelu vozila su stabilna za vrijeme prolaska kroz zavoj i stabilna na izlazu iz njega, ali nestabilna pri ulasku u zavoj (naravno to ovisi o brzini ulaska vozila u zavoj) jer zbog veće mase prednjeg dijela vozila može doći do podupravljanja. Vozila koja imaju motor naprijed, a pogon na stražnje kotače nestabilna su na ulasku i također na izlazu iz zavoja jer može doći do klizanja zadnje osovine. Prilikom istih uvjeta vožnje, upravljanje vozila s prednjim pogonom je lakše jer su takva vozila općenito stabilnija prilikom prolaska kroz zavoj u odnosu na vozila sa stražnjim pogonom. [1, 12]



**Slika 6. Sile koje djeluju na vozilo prilikom prolaska kroz zavoj [1]**

### 2.3.6. Stabilnost vozila pri uzdužnom nagibu

Različite su potrebe vozila prilikom kretanja po velikom usponu ili padu ceste. Hoće li cesta biti u padu ili usponu ovisi o prijelomima nivelete koji biti konveksni (kretanje vozila na uzbrdici) i konkavni (nizbrdica ili pad ceste). Kod kretanja vozila pri nizbrdici treba izbjegavati velike projektiranje velikih padova ceste jer zahtijevaju stalna kočenja vozila koja mogu biti opasna ako vozač krivo procjeni brzinu i put kočenja vozila, ABS sustav pomaže vozačima u takvim situacijama jer lako može doći do blokiranja kotača jer su velike brzine kretanja i potrebna je veća kočna sila za usporavanje vozila. Prilikom vožnje na usponu vučna sila je umanjena jer na vozilo djeluje centrifugalna sila čije je djelovanje suprotno od sile teže. [1,12]



### 3. SUSTAVI STABILNOSTI KOD CESTOVNIH VOZILA

U današnjim vremenima postoji mnogo sustava koji aktivno pomažu vozačima u vožnji i sprječavaju gubitak kontrole nad vozilom. Postoji mnogo takvih sustava, a neki od njih su ESP, diferencijal, ABS i drugi. Suvremena vozila moraju biti opremljena sa svim tim sustavima kako bi cestovni promet bio sigurniji za sve njegove sudionike. Ti sustavi rade uz pomoću senzora koji tijekom vožnje registrišu parametre kretanja vozila i predviđaju djelovanje vozača pri kretanju vozila. [13]

#### 3.1. DIFERENCIJAL

Diferencijal se sastoji od zagonskog prijenosnika i mehanizma za izjednačavanje u zajedničkom kućištu. Postoji više vrsta izvedbe diferencijala, na neke od tih izvedba su diferencijal sa stožnicima, s pužnim prijenosom (ona se ugrađuju u vozila koja imaju pogon na sva četiri kotača). Osnovne funkcije diferencijala su da osigura vožnju kroz zavoj u slučajevima kada unutarnji kotač prelazi manji put od vanjskog kotača, izjednači brzine vrtnje pogonskih kotača, ravnomjerno razdjeli okretno momente u vožnji. Pri konstruiranju pogonske osovine vozila kotači pogonske osovine ne mogu biti spojeni na isto vratilo zato jer bi pri različitim brzinama vrtnje kotača došlo do lomova ili bi jedan od kotača počeo proklizivati.

Do razlike u kutnim brzinama dolazi:

- kod vožnje u zavojima,
- pri neravnoj površini kolničkog zastora,
- pri udaru bočnog vjetrova,
- kada su različiti promjeri kotača vozila ( mogu biti statički – promjeri pneumatika su različiti, dinamički – zbog različite potrošenosti pneumatika, različitog opterećenja ili različitog tlaka u gumama kotača).

U navedenim slučajevima došlo je do nastanka različitih kutnih brzina zato jer su kotači vozila morali u istom vremenu proći različite puteve tj. isti put s različitim promjerom. Diferencijal prenosi jednake okretno momente na oba kotača prilikom prolaska kroz zavoj iako postoji razlika u brzinama vrtnje kotača. Veličina okretnog momenta se određuje prema kotaču koji ima manje prijanjanje s podlogom kolnika.

##### 3.1.1. Kretanje vozila po pravcu

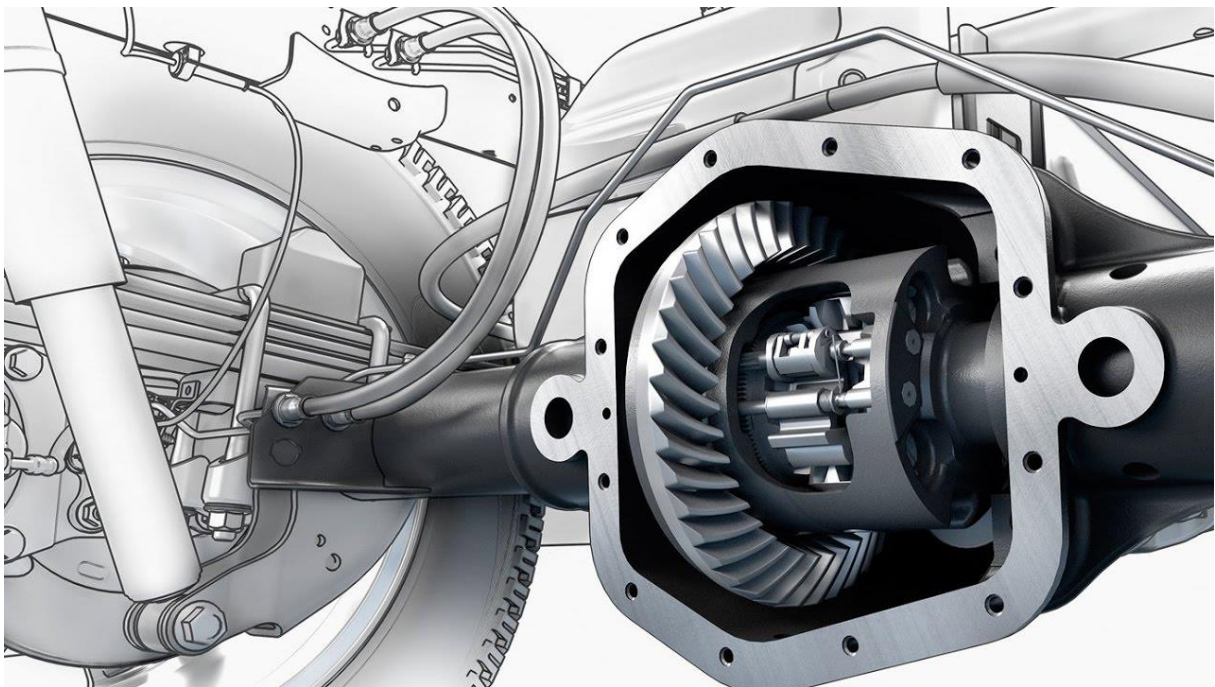
Pri kretanju vozila po pravcu brzine vrtnje su jednake na pogonskim kotačima vozila kao i stožnici poluosovine. Zbog istog djelovanja sila na obje strane kotača, ne može se ostvariti okretanje planeta oko svoje osi, nego djeluju kao zahvatnici i okreću se zajedno s kućištem.

### 3.1.2. Jedan kotač zakočen, drugi okretan

Dođe li do zakočenja jedne od poluosovina, druga je svejedno okretna iz razloga što se planeti okreću oko svojih osi i kotrljaju po stožniku zakočene poluosovine. Time dolazi do izjednačenja u brzinama vrtnje kotača: kotač koji je slobodan ima dvostruko veću brzinu vrtnje u odnosu na zakočeni kotač. S obzirom da okretni kotač ne prenosi okretni moment, a s okretnim momentom upravlja i određuje kotač s lošijom vučom, vozilo će stajati na mjestu.

### 3.1.3. Kretanje vozila u zavoju

Vanjski kotač prelazi dulji put od unutarnjeg pa dolazi do razlike u brzini vrtnje desnog i lijevog kotača. Kako bi izjednačili razliku u kutnim brzinama pogonskih kotača planeti rotiraju oko svojih osi. Okretni moment je jednak na oba kotača. [2]



*Slika 7. Primjer diferencijala vozila [15]*

## 3.2. ELEKTRONIC POWER STEERING

EPS sustav pomaže vozačima pri upravljanju i kontroli vozila. To je sustav električne potpore upravljanja. Ovaj sustav se svake godine pojavljuje u sve većem broju. Primjena sustava je velika, primjenjuje se na teretnim vozilima i osobnim automobilima. EPS sustav koristi elektromotor umjesto hidrauličnog mehanizma. Primjenom sustava rješavaju ju se problemi gubitka snage i potrošnje goriva jer je električni uređaj aktivan jedino prilikom malih brzina i prilikom okretanja volana. Više je načina postavljanja elektromotora, može biti postavljen na vratilo volana, izravno na zupčastu motku ili na zupčanik. Procesor upravlja elektromotorom koji u svakom trenutku mora biti svjestan brzine vozila i opterećenja na kotačima vozila. Zadatak mu je smanjiti djelovanje obodne sile na volanu. Mana ovog sustava

je što konstantno koristi energiju motora čak i onda kada to nije potrebno. Time dolazi do gubitka snage motora koja iznosi 1-2 kW što nije dobro za motore s malom snagom, hidraulična pumpa svojom vrtnjom konstantno troši energiju. [16]



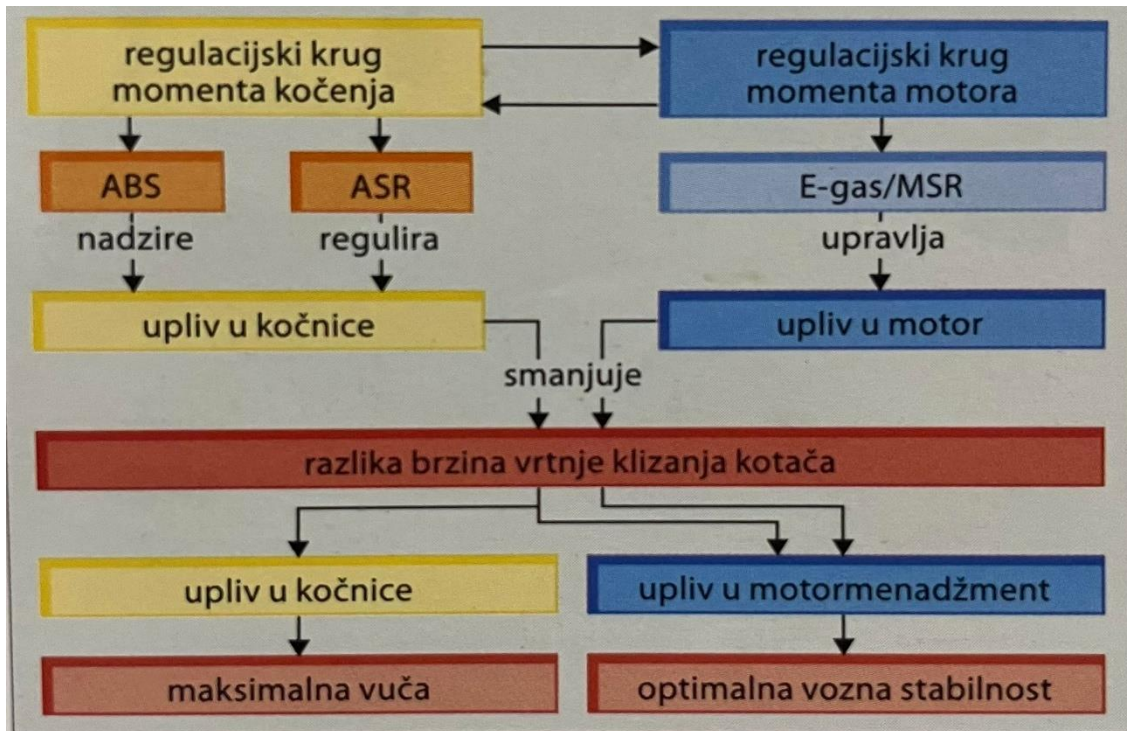
*Slika 8. Konstrukcija EPS-a [16]*

### 3.3. TRACTION CONTROL SYSTEM

ARS je sustav koji svojim djelovanjem sprječava klizanje pogonskih kotača prilikom kretanja, ubrzavanja vozila i blokiranje kod oduzimanja gasa. Sustav stabilizira vozilo u uzdužnoj i okomitoj osi, pomaže pri zadržavanju vozila kod bočnog vođenja i onemogućuje bježanje vozila na pogonskoj osovini. Djeluje zajedno s ABS sustavom kao njegovo proširenje, sustavi koriste zajedničke senzore, a mogu koristiti i objedinjeni upravljački uređaj, tada izmjena podataka uglavnom ide preko CAN sabirnice. Pri vožnji u zimskim uvjetima kada se koriste lanci za snijeg ASR sustav nije od prevelike koristi jer je u takvim uvjetima potrebno klizanje kotača. Kako bi se postigla najveća vučna sila, izvodi se regulacija s djelovanjem na kočni sustav. U slučaju proklizivanja oba pogonska kotača, dolazi do uključivanja regulacije pogonskog momenta radi postizanja optimalne vuče.

Prednosti ASR sustava:

- povećanje vučne sile prilikom kretanja ili ubrzavanja,
- povećana je sigurnost vožnje prilikom većih pogonskih sila,
- automatsko prilagođavanje momenta motora prema stanju prijanjanja,
- vozač dobiva informacije o dostizanju granica vozila.



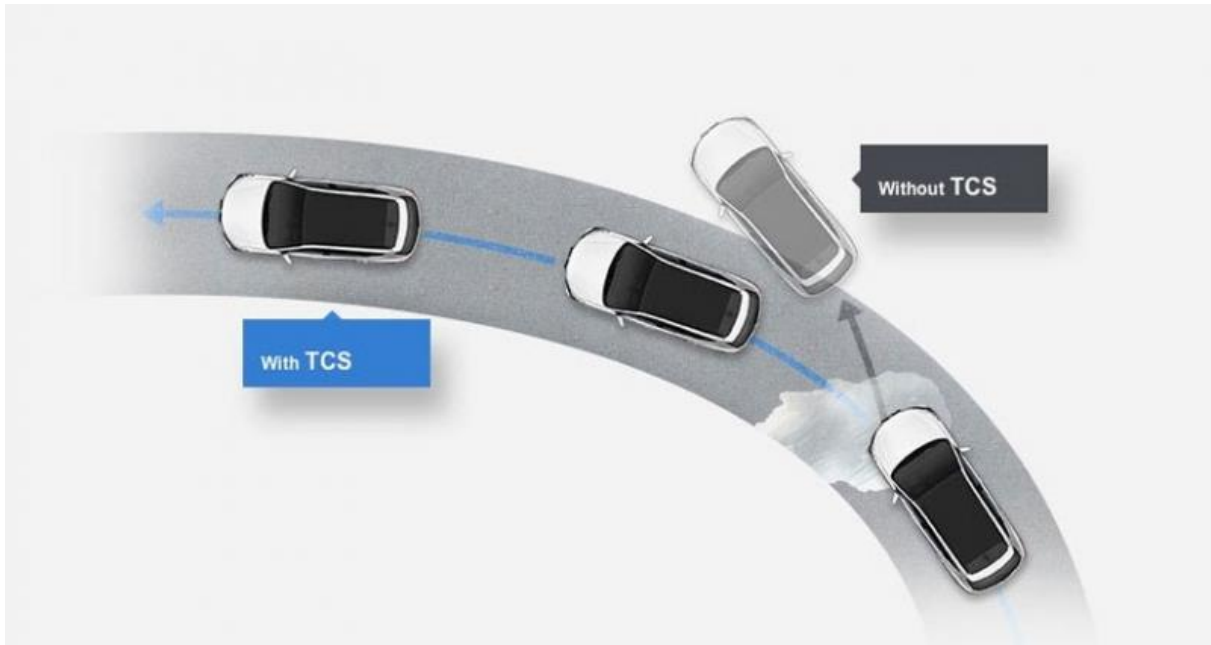
Slika 9. TCS/ASR blok shema [2]

ASR sustav djeluje ovisno o voznim uvjetima sa zahvatom na motor ili/i kočnicama. Na slici (9.) je prikazana blok shema međusobnog djelovanja upliva u rad motora i kočnica kako ne bi došlo do proklizivanja kotača kod kretanja vozila ili kod kočenja s motorom.

Konstrukcija sustava:

- ABS/ASR-MSR upravljački uređaj,
- ABS/ASR hidraulička jedinica,
- davatelja referentne vrijednosti, postavni motor prigušne zaklopke,
- elektronička pedala gasa s upravljačkim sklopom.

U ABS/ASR sustavu analiziraju se impulsi sa senzora kotača. Prilikom pojave proklizivanja jednog ili dva kotača uključuje se ASR regulacija. [2,17]



Slika 10. Kretanje vozila s i bez TCS-a [18]

### 3.4. ANTI-LOCK BRAKE SYSTEM

Glavna zadaća ABS sustava je da spriječi blokiranja kotača prilikom kočenja vozila. Sustav radi na principu regulacije sile kočenja prilikom zaustavljanja vozila. Ako prilikom kočenja vozila može doći do blokiranja kotača ABS će smanjiti silu kočenja i optimalno je dozirati. Regulacija kočnog tlaka prilikom kočenja ovisi o prijanjanju kotača s podlogom.

ABS sustav se sastoji:

- senzora kotača s impulsnim prstenovima,
- uređaja elektroničnog upravljanja,
- hidroagregata s elektromagnetskim ventilima.

Elektronički upravljački uređaj upravlja elektromagnetskim ventilima (razvodnicima) i to u sljedeća tri regulacijska stanja:

- Porast tlaka – Proizvedeni tlak unutar glavnog kočionog cilindra prosljeđuje na kočione cilindre unutar čeljusti.
- Držanje tlaka – Ukoliko elektronika prepozna da neki kotač prilikom kočenja proklizuje iznad dopuštene vrijednosti, elektronika prebacuje razvodnik kotača u položaj držanja tlaka. Veza između glavnog i kočionog cilindra se prekida, te kočni tlak ostaje konstantan.

- Pad tlaka - Ukoliko kotač i dalje blokira, elektronika prebacuje položaj razvodnika u položaj spuštanja kočionog tlaka. Kočioni cilindar kotača se tada preko povratne pumpe spaja s glavnim kočionim cilindrom. U trenutku kada je tlak pao ispod zadane vrijednosti, elektronika će postaviti elektromagnetske ventile u položaj povećanja tlaka. Regulacijski ciklus će se ponavljati četiri do deset puta u sekunda sve dok je pedala kočnice pritisnuta.

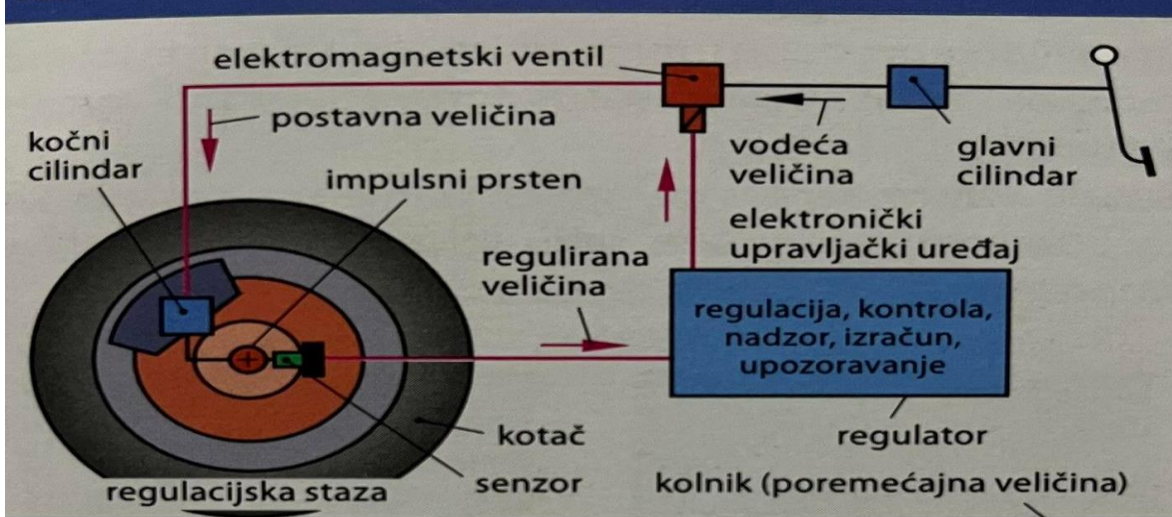
Prednosti kočenja pomoću ABS sustava:

- zadržavanje bočnih sila vođenja i vozne stabilnosti, što uvelike umanjuje opasnost od gubitka kontrole nad vozilom,
- vozilo prilikom kočenja ostaje upravljivo pa je veća vjerojatnost izbjegavanja prepreke,
- postizanje optimalnog puta kočenja na podlogama bez pijeska ili snijega,
- sprječavanjem blokiranja kotača, izbjegava se lokalno istrošenje pneumatika.

ABS se aktivira prilikom jakog kočenja te prilikom pojave većeg proklizavanja kotača. On sprječava blokiranje kotača, što uglavnom nije slučaj jer se prilikom svakodnevnog kočenja odvija jako malo proklizavanje kotača. Regulacijsko područje ABS-a se nalazi između 8 i 35% klizanja te se automatski gasi na brzini nižoj od 6 km/h kako bi se vozilo uspjelo zaustaviti. Na svakom pojedinom kotači se nalazi senzor kao i ozubljeni impulsni prsten. Za mjeru brzine vrtnje kotača se uzima frekvencija izmjeničnog napona induciranog okretanjem prstena. Frekvencije tog napona se potom obrađuju unutar elektroničkog uređaja koji na temelju vrijednosti određuje ubrzanje ili usporenje svakog kotača. [2]



**Tablica 1.: ABS regulacijski krug**

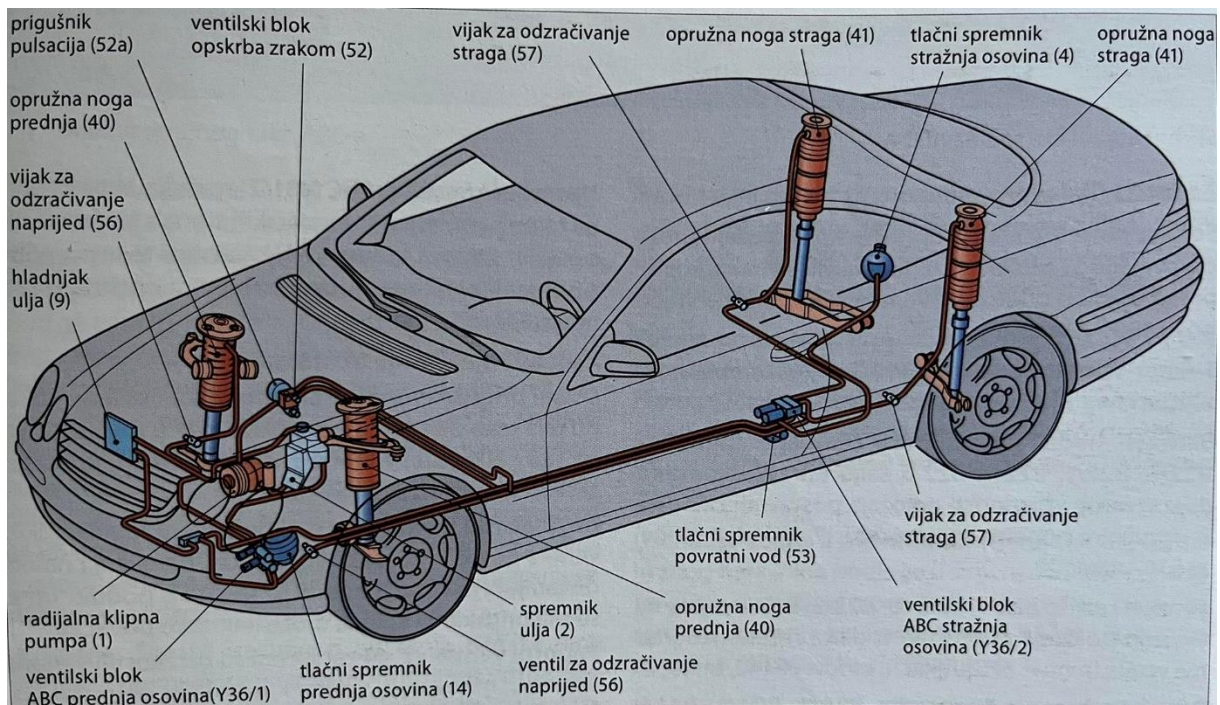


Regulacijska staza	Sparivanje tarnih materijala guma i kolnika, normalna sila kotača (teret)
Poremećajne veličine	Stanje kolnika i kočnice, raspodjela težine na kotačima vozila, stanje guma (tlak zraka, profil)
Regulator	U ABS upravljačkom uređaju (usporedba zadane/postavne i stvarne vrijednosti)
Regulirana veličina	Brzina vrtnje, odnosno promjena brzine vrtnje kotača
Vodeća veličina	Preko pedale kočnice zadani tlak kočenja
Postavna veličina	Tlak kočenja u kočnom cilindru kotača

*Slika 11. ABS regulacijski krug [2]*

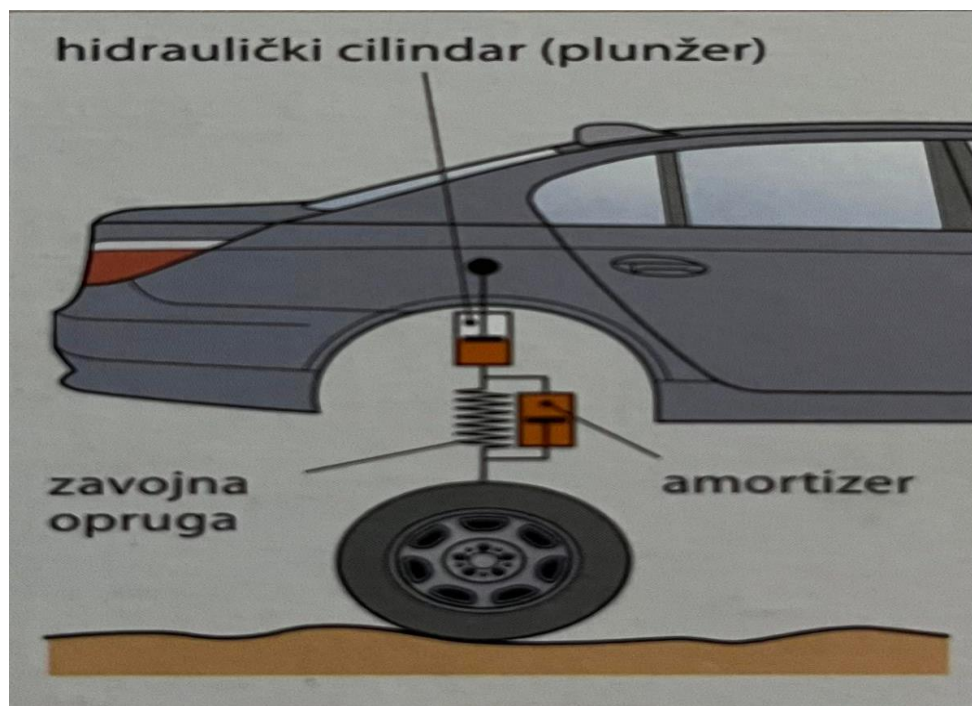
### 3.5. ACTIVE BODY CONTROL

Aktivna regulacija razine karoserije (engl. *Active Body Control*, skraćeno ABC) je elektrohidraulički aktivni sustav vozila koji omogućuje automatsku regulaciju razine karoserije tijekom vožnje uz opruženja i prigušivanja vibracija. ABC omogućava to da se vozilu prednja i zadnja osovina zadržava na približno jednakoj razini u svim razinama vožnje. To se odnosi na situacije kada vozilo koči ili ubrzava, vozi se u zavoju, na neravnoj podlozi ili na nagibu.



Slika 12. Aktivna regulacija razine karoserije [2]

Svaki od kotača je obješen na opružnu nogu čiji su elementi hidraulički cilindar, prigušivač vibracija te zavojna opruga. Hidraulički cilindar pruža otpor gibanju kotača ili karoserije. Cilindar pomiče donji oslonac opruge kojoj mijenja pred napon. Na taj način se ublažuju gibanja karoserije tri smjera osi vozila.



Slika 13. Opružna nogu s hidrauličkim cilindrom [2]



### 3.5.1. Vožnja u zavojima.

Prilikom vožnje kroz zavoj senzor poprečnog ubrzanja B24/12 prepoznaje centrifugalne sile te šalje signal na pin 27, utikač 1, upravljačkoga uređaja. Upravljački uređaj na temelju brzina vrtnje lijevog i desnog prednjeg kotača s CAN-C detektira smjer kretanja (lijevo ili desno). Prilikom vožnje zavojem ulijevo, upravlja se pomoću ventila y3 (pinovi 3 i 27, utikač 2 te pinovi 28 i 13, utikač 1), hidraulički cilindri se izvlače te se vozilo podiže s vanjske strane. Regulacijski ventil y1 se istovremeno (pinovi 1 i 25, utikač 2 te pinovi 30 i 15, utikač 1) upravlja hidrauličkim cilindrom s unutarnje strane na način da se rasterećuju te se vozilo s unutarnje strane spušta. Stvarne i zadane vrijednosti se uspoređuju pomoću senzora razine B22/7 - 22/10.

### 3.5.2. Ubrzanje

Senzor za uzdužno ubrzanje B24/14 detektira sile uzdužnog ubrzanja u smjeru vozila. Taj se signal šalje na pin 25 1. utikača upravljačkog uređaja N51/2. Rezultat je taj da regulacijski ventili spušta prednji kraj te podiže zadnji kraj kako bi vozilo zadržalo ravnotežni položaj.

### 3.5.3. Kočenje

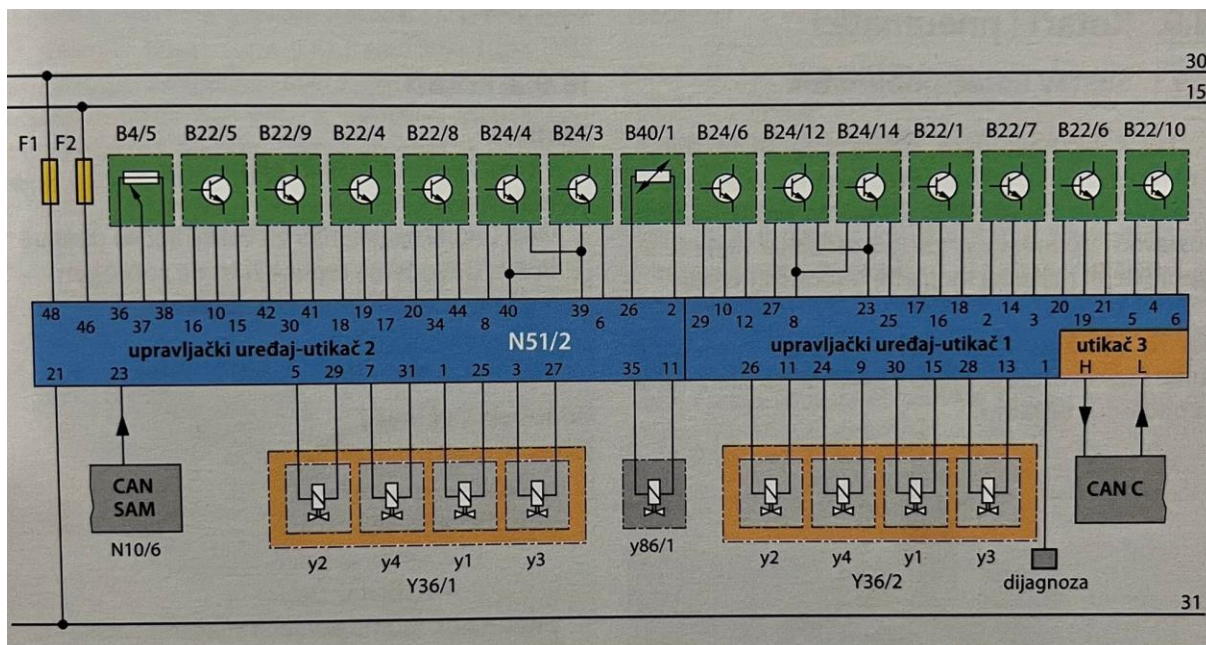
Upravljački uređaj putem CAN-C prima informaciju da je započeo proces kočenja zatvaranjem kontakata prekidača kočnice. Tada senzor uzdužnog ubrzanja šalje informaciju o jačini kočenja prema upravljačkom uređaju (pin 25, utikač 1). Upravljački uređaj pomoću regulacijskih ventila spušta zadnji kraj te podiže prednji.

### 3.5.4. Vožnja po pravcu

Razina vozila se pomoću regulacijskih ventila spušta ovisno o izabranom programu i podacima o brzini koji se dobivaju putem CAN-C. Program odabire vozač pomoću prekidača razine (Sport/Comfort).

### 3.5.5. Oscilacije vozila u okomitom smjeru

Ako visina vozila oscilira zbog neravne površine u smjeru okomite osi, senzori ubrzanja karoserije B24/3, B24/4 i B24/6 (pinovi 6 i 8 utikača 2 te pin 29 utikača 1) šalju gibanja upravljačkom uređaju. Veličina amplitude visine se mjere pomoću senzora razine B22/7 - B22/10. Ti podaci se šalju na pinove 42 i 20 utikača 2 te pinove 2 i 5 utikača 1. Upravljački uređaj tada upravlja regulacijskim ventilima prema prethodno izabranom programu prigušavajući i izjednačavajući oscilacije razine.

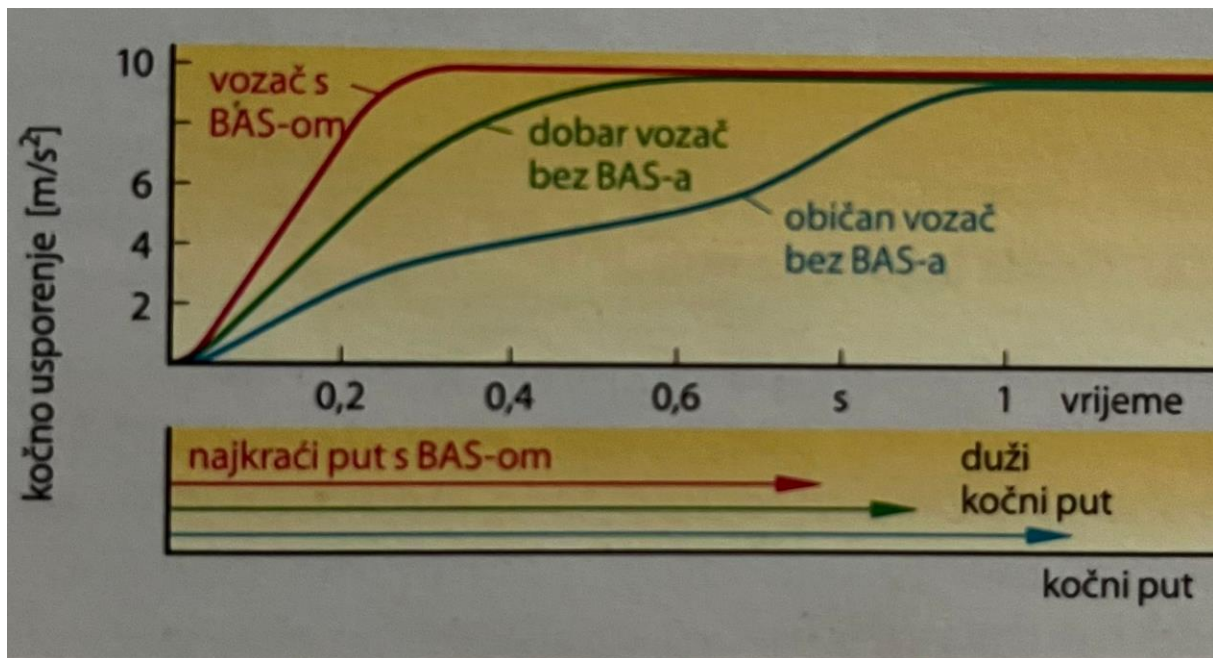


Slika 14. Shema strujnog toka ABC-a [2]

### 3.6. BRAKE ASSIST SYSTEM

*Brake Assist System* (skraćeno BAS) u kritičnim situacijama brine o najvećem pojačanju sile kočenja, što uvelike skraćuje put kočenja. 2011. godine je Europska unija provela zakon za obaveznu ugradnju BAS sustava za sva novoregistrirana osobna i teretna vozila.

Velik broj vozača pedalu kočnice pritisnu brzo, ali nedovoljno snažno kada se nađu u kritičnim situacijama. Takva reakcija izaziva produženje kočionog puta vozila, a samim time i zaustavni put postaje duži što dovodi do većeg broja prometnih nesreća nalijetanjem. Na slici (15.) prikazana je usporedba usporenja prilikom kočenja između dobrih, prosječnih i loših vozača kroz cijeli ciklus. Iz grafa se može zaključiti da čim prije vozilo postigne maksimalnu vrijednost usporenja, vozilo će se prije zaustaviti.



Slika 15. Kočno usporavanje BAS sustava [2]

Elementi BAS sustava su sljedeći:

- BAS upravljački uređaj koji je integriran u elektronicu sustava ESP,
- uključni magnet,
- prekidač nultog položaja,
- senzor pomaka pedale kočnice.

Prilikom pomaka pedale kočnice, otpor unutar senzora pomaka pedale se mijenja. Senzor tada šalje vrijednosti BAS upravljačkom uređaju koji u slučaju detekcije veće brzine pritiska kočione pedale aktivira pneumatski i hidraulični BAS kočioni sustav. [2]

### 3.7. SENSOTONIC BRAKE CONTROL

Elektro hidrauličke kočnice *Sensotronic Brake Control* (skraćeno SBC) spadaju pod *Brake by Wire* sustav, što znači da se razina pritiska kočione pedale prenosi električnim vodovima. Sustav ujedinjuje funkcije ABS, ASR, BAS i ESP sustava.

SBC sustav sastoji se od sljedećih elemenata:

- hidraulički dio s tlačnim spremnikom,
- pokretačka jedinica,
- upravljački uređaj,
- senzor brzine kotača i kuta zanošenja.

Prednost SBC sustava je ta da može kontrolirati kočionim tlakom za svaki pojedini kotač zasebno. Upravljački uređaj izračunava optimalni kočioni tlak za svaki kotač na temelju podataka senzora koji prate trenutnu voznu situaciju. Primjer ponašanja takvog sustava je da se u lijevom zavoju registrira veće opterećenje na desni kotač što znači da može jače kočiti čime se postiže optimalno kočene te stabilno ponašanje vozila. [2]

### 3.8. ACTIVE BRAKE ASSIST

Uloga *Active Brake Assist* (skraćeno ABA) sustava pratiti situaciju ispred vozila te u slučaju da detektira predmet ili osobu koja se kreće znatno sporije ili stoji ispred vozila, vozilo će automatski krenuti kočiti bez vozačeve reakcije. Takav sustav uvelike pomaže pri smanjenju prometnih nesreća nalijetanjem. ABA radi na način da proračunava razmake između vozila ispred i iza, a podaci se prikupljaju pomoću infracrvenih, laserskih i radarskih senzora ili putem kamere. Na sustav također mogu utjecati podaci koje prikuplja putem GPS-a o zastojsima vozila ili informacijama o drugim vozilima. [2]

### 3.9 DYNAMIC BRAKE CONTROL

BMW je osmislio i uveo aktivni sustav dinamičke kontrole kočenja vozila. DBC je hidraulički koji omogućava preciznije doziranje sile kočenja prilikom kočenja u nuždi. DBC radi u skladu s ABS-om i ESP-om. Prilikom zaustavljanja stražnji kotači se rasterećuju što prilikom kretanja kroz zavoj može dovesti do proklizivanja stražnje osovine jer je povećano opterećenje na prednjoj osovini vozila. Sustav koristi senzore čija je zadaća otkrivanje brzine i sile kočenja koju vozač upotrebljava kako bi zaustavio vozilo, ti podaci se dalje šalju u ECU. ECU na temelju prikupljenih podataka procjenjuje što vozač sljedeće želi učiniti i ako prikupljanjem podataka dobije informaciju da se vozač želi zaustaviti u nuždi, sustav će omogućiti uporabu maksimalne količine tlaka u kočnim cilindrima. [19, 20]

### 3.10. SUSTAV ZA POGON VOZILA

Kod cestovnih vozila razlikujemo tri vrste pogona, to su stražnji pogon vozila, prednji pogon i pogon na sva četiri kotača. Pogon vozila nam govori na koju osovину se šalje snaga motora prilikom kretanja i ubrzavanja vozila. [2, 21]

#### 3.10.1. Stražnji pogon

Stražnji pogon ili engleski *Rear Wheel Drive* je pogon kod kojeg se snaga motora prenosi na stražnju osovину vozila prilikom kretanja. Ovaj način pogona je omiljen među ljubiteljima

vožnje jer omogućava takozvano bacanje vozila u „drift“. Stražnji pogon daje najmanju stabilnost vozila prilikom kretanja vozila ili kretanja u zavoju.

Prednosti stražnjeg pogona:

- preciznije je samo upravljanje vozila jer prednji kotači koji služe za kontrolu smjera vozila nisu opterećeni isporukom snage motora i time je njihovo prijanjanje uz podlogu veće,
- rizik od podupravljanja vozila je manji jer je masa prednjeg dijela vozila umanjena,
- povećana je vučna sila prilikom kretanja vozila uzbrdo.

Nedostaci stražnjeg pogona:

- prijanjanje vozila je slabije prilikom loših vremenskih uvjeta,
- može doći do preupravljanja vozila prilikom prolaska kroz zavoj,
- neiskusni vozači brže gube kontrolu nad vozilom u odnosu na prednji pogon i pogon na sva četiri kotača,
- prtljažni prostor je umanjen jer se ispod podnice vozila nalazi kardan koji prenosi okretaje motora na stražnji diferencijal vozila. [2, 21]

### 3.10.2. Prednji pogon

Prednji pogon ili *Front Wheel Drive* je pogon kod kojega se snaga motora prenosi na prednju osovinu vozila prilikom kretanja. Prednji pogon se prvi puta pojavio 1900-tih godina. Najveći broj automobila u svijetu ima pogon na prednjoj osovini. Kod prednjeg pogona motor, mjenjač i diferencijal zajedno čine jednu cjelinu.

Prednosti prednje pogona:

- imaju manju masu što im također pomaže prilikom kočenja vozila i potrošnje goriva,
- dobro prijanjanje između kotača i zastora, prijanjanje kotača na zadnjoj osovini je povećano, jer ne prenose snagu motora,
- veličina prtljažnika je veća u odnosu na vozila sa stražnjim pogonom i obzirom na vozila sa pogonom na sva četiri kotača,
- upravljanje vozila je predvidljivo i manje agresivno, prednji pogon je najbolji izbor za nove i neiskusne vozače.

Nedostaci prednjeg pogona:

- prednji kotači vozila su dosta opterećeni jer moraju upravljati smjerom vozila, prenositi snagu s motora i kočiti vozilo što može pridonijeti većoj potrošnji pneumatika na prednjim kotačima

- kočnice, diskovi i amortizeri imaju povećanu potrošnju kod prednjih pogona,
- prednji kotači vozila su ograničeni snagom koju mogu prenijeti prilikom prolaska kroz zavoj, ako vozač doda previše gasa u zavoju dolazi do blokiranja prednjih kotača i pojave podupravljanja. [2, 21]

### 3.10.3. Pogon vozila na sva četiri kotača

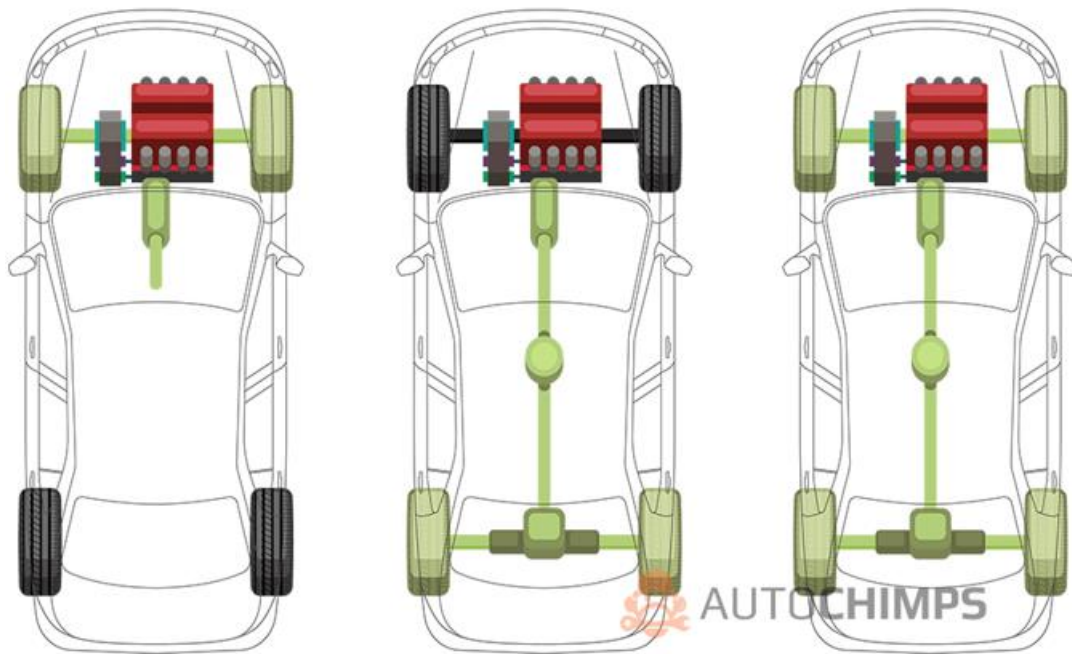
Pogon na sva četiri kotača ili All Wheel Drive je pogon pri kojem se snaga motora prenosi na sve kotače prilikom kretanja vozila. Ova vrsta pogona može biti stalna ili povremena. Većina vozila sa ovakvom vrstom pogona većinu vremena se kreću kao vozila na zadnji pogon sve dok se ne javi potreba za aktiviranjem svih četiri kotača vozila. Pri stalnom pogonu na sve kotače brzina vrtnje prednje i stražnje osovine se izjednačuje pomoću središnjeg diferencijala.

#### Prednosti pogona na sva četiri kotača

- sveukupna vučna sila je veća u odnosu na vozila s prednjim ili stražnjim pogonom, prijanjanje vozila je znatno veće u odnosu na vozila na prednji i stražnji pogon,
- u zavojima vozna stabilnost je na najvišem nivou u odnosu na ostale vrste pogona, veće su bočne sile vođenja radi manjih pogonskih sila na kotačima,
- loše vremenske prilike ne stvaraju problem u odnosu na ostale vrste pogona.

#### Nedostaci pogona na sva četiri kotača:

- veća masa vozila zbog više dijelova vozila što uzrokuje veću potrošnju goriva vozila samim time i lošija ekonomičnost,
- veća mogućnost kvara na vozilu zbog veće broja komponenti,
- veliko mogućnost prijanjanja i brže vožnje kroz zavoje može dati previše samopouzdanja vozaču što lako može dovesti do prometne nezgode. [2, 21]



*Slika 16. Prikaz konstrukcije pogona vozila [45]*

### 3.11. SUSTAV AERODINAMIČNE STABILNOSTI VOZILA

Za povećanje stabilnosti vozila na velikim brzinama zaslužni su usmjerivači zraka znani i kao spojleri. To su dijelovi školjke vozila čija je zadaća smanjenje otpora zraka vozila kao i povećanje stabilnosti. Smanjenje otpora zraka imalo je utjecaja i na potrošnju goriva vozila jer su lakše postizala određene brzine zbog smanjenog otpora zraka. U ranim počecima automobilske industrije pri konstruiranju novih vozila nije se posvećivala pažnja na aerodinamičnost vozila. S povećanjem brzina tadašnjih vozila pojavio se i problem pretjerane potrošnje goriva i pojava šumova koji su vožnju činilo poprilično neugodnom za vozača. Na velikim brzinama vozači su imali dojam da će im vozilo poletjeti, to se događalo zbog velike količine zračne mase koja je strujala ispod vozila. Nakon toga dolazi do razvitka aerodinamike vozila jer se uvidjelo da ona ima velikih utjecaja na stabilnost kretanja vozila i njegove performanse. Na današnjim sportskim automobilima ugrađuje spojler na stražnjem dijelu vozila kako bi se povećala stabilnost vozila pri kretanju velikim brzinama. Također se na velikim brzinama smanjuje težina prednjeg dijela vozila pa se ugradnjom usmjerivača zraka zrak pritišće prednji dio vozila kako bi se riješio taj problem. Usmjerivači zraka danas imaju ulogu aktivnog sustava sigurnosti kretanja vozila, a njihov utjecaj i razvitak provodi se u zračnim tunelima kako bi se dobio bolji dojam o smjeru strujanja zraka i njegovom utjecaju na performanse vozila. [1, 23]





*Slika 17. Ispitivanje aerodinamike vozila u zračnom tunelu [25]*



## 4. UTJECAJ SUSTAVA ZA STABILNOST VOZILA NA SIGURNOST CESTOVNOG PROMETA

Prilikom razvoja suvremenih vozila, velika pažnja se posvećuje ka sigurnosti vozila te sprječavanju nastanka nesreća ili u kritičnim situacijama kada se dogodi nesreća, da se posljedice umanje na minimum. Sigurnosni uređaji, oprema, tehnička rješenja koji koriste ratne senzore i pametne uređaje zaduženi su kako bi prvenstveno zaštitile vozača i suputnike, a pritom da vožnju učine što sigurnijom i udobnijom. [26]

### 4.1. STATISTIKA PROMETNIH NESREĆA

Znanstvena istraživanja provedena diljem svijeta (Japan, Švedska, Njemačka, Francuska, SAD i sl.) uspjela su dokazati kako sigurnosni sustav ESP ima učinkovitost od 30 do 50 posto u sprječavanju nesreća s tragičnim posljedicama. Za veća i teža vozila kao što su SUV vozila, taj postotak je još veći i iznosi 50-70 posto.

Čovjek kao čimbenik u prometu se smatra najčešćim uzročnikom u prometnim nesrećama, za razliku od vozila koja su to mnogo rjeđe. Tokom 2008., 2009. i 2010. godine, analizom podataka rezultata tehničkih pregleda vozila uvideno je da čak više od 20 posto vozila ne zadovoljava propisane tehničke uvjete što čini vozila tehnički neispravnim. Pretpostavka je da je broj tehnički neispravnih vozila koji su uzrokovali prometnu nezgodu, da je taj broj znatno veći od službenih statistika. Tome također ide u prilog i podatak kako svakodnevno u cestovnom prometu Republike Hrvatske sudjeluje i određen broj vozila koja nisu prošla kroz proces tehničkog pregleda, odnosno koja nisu registrirana.

U većini slučajeva tehničku ispravnost vozila koja su sudjelovala u prometnoj nesreći nije moguće utvrditi, pa se u tom slučaju radi manjka informacija najčešće kao uzročnik prometne nesreće imenuje čovjek. To dovodi do mogućnosti da se krivo interpretiraju statistički podaci što kao posljedicu ima i loše preduvjete za prevenciju prometnih nesreća radi neispravnosti vozila.

Podaci prikupljeni od strane njemačke tvrtke Dekra (provodi tehničke preglede vozila od 1976.), u posljednjih deset godina pokazuju da od ukupnog broja vozila koja su sudjelovala u prometnoj nesreći čak 36% vozila je bilo tehnički neispravno. Prema njihovim analizama došli su do računice da su u takvim situacijama u oko 30 posto nesreća vozila imala neispravne pneumatike, što je isto slučaj za kočioni mehanizam, dok je karoserija u 20 posto slučajeva bila i ispod minimalnih kriterija. Također je bitno naglasiti podatak da je u Njemačkoj prosječna starost vozila znatno manja nego u Hrvatskoj te da je razina održavanja vozila veća uzevši u obzir na veći standard života. U Hrvatskoj se također određen broj neregistriranih vozila vozi po javnim prometnicama pa je logično za pretpostaviti da je udio tehničke neispravnosti vozila u odnosu na ukupni volumen uzročnika prometnih nezgoda puno veći od onog službeno

utvrđenog. Kako bi se smanjio broj tehnički neispravnih vozila, bitno je da se svi subjekti koji čine sustav registracije, osiguranja, a ponajviše tehničkih pregleda unutar granica Republike Hrvatske, da na godišnjoj razini provode preventivno-sigurnosne akcije kako bi se vlasnici vozila osvijestili od kolike vrijednosti je redovno održavanje vozila te prolaženje kroz obavezni tehnički pregled pri produživanju registracije.

Bitno je naglasiti da se u RH u posljednjih nekoliko godina provela obavezna direktiva koju je postavila EU. Ta direktiva se odnosi na redovito provođenje tehničkih pregleda na cesti koja se vrše nad teretnim automobilima i autobusima sa svrhom eliminiranja vozila koja su tehnički neispravna. Ti pregledi se obavljaju od strane policijskih službenika, djelatnici Inspekcije Ministarstva koji se fokusiraju na promet, uz suradnju nadzornih osoba sa stanica za tehnički pregled. [27, 28]

#### 4.2. INICIJATIVE ZA SMANJENJE PROMETNIH NESREĆA

Poticanje provedbe preporuka Svjetskog izvješća o prevenciji ozljeda u cestovnom prometu, Svjetske zdravstvene organizacije.

- uloga Vlade bi se trebala pojačati u području sigurnosti cestovnoga prometa, to uključuje i imenovanje ili jačanje strukovnih agencija i srodnih koordinacije na nacionalnoj i subnacionalnoj razini;
- Postavljanje ambicioznog, ali realnog cilja za smanjenje broja prometnih nesreća na razini države, čiji bi izvršenje bilo jasno povezano s planskim investicijama te inicijativama od strane političara. To bi dovelo do mobilizacije potrebnih sredstava koja bi bila dovoljna do omogući učinkovitu i održivu provedbu planiranih planova u okviru sigurnosne strategije;
- Osmisliti posebna rješenja za razvoj i provedbu politike i infrastrukture. Ta rješenja bi trebala zaštititi sve sudionike koji sudjeluju u prometu, a posebno one koji su najranjiviji. To se odnosi na bicikliste, motocikliste i korisnike javnog prijevoza u koje spadaju i djeca, starije osobe i osobe s invaliditetom.
- Potrebno je organizirati i provoditi sigurniji i održiviji prijevoz, što podrazumijeva i korištenje zemljišta i poticanje na alternativne oblike prijevoza;
- Sigurnost prometa na cestama treba biti vođena iz priručnika izdanih od Ujedinjenih Naroda o sigurnosti prometa na cestama, prema tome treba uskladiti zakone koji su vezani uz sigurnost prometa na cestama i prihvatiti relevantne rezolucije

Zakonodavstvo prometa trebalo bi sustavno poboljšavati počevši od zakona o sigurnosti prometa koji se danas primjenjuju, strožim sustavima registracije vozila, propise o sigurnosti cestovnih vozila, i to sve prema odgovarajućim međunarodnim standardima.

Tvrtke bi trebale više doprinositi unaprjeđenju sigurnosnih standarda cesta pa tako i same sigurnosti na cestama korištenjem odgovarajuće prakse upravljanja voznim parkom. Poboljšati

suradnju između tijela javne uprave, privatnog sektora, javnog sektora i civilnog društva radi povećanja sigurnosti u prometu.

Postaviti metode i načine skupljanja podataka na međunarodnu razinu pa samim time i usvajanje standardnih definicija koje će olakšati usklađivanje i mjerljivost informacija prikupljenih o prometnim nezgodama.

Poboljšati medicinsku skrb sudionicima u prometnim nezgodama i dovesti na višu razinu hitne medicinske službe. Skratiti vrijeme dolaska hitne službe na mjesto nesreće boljom organizacijom i komunikacijom. Unaprijediti pristup zdravstvenoj skrbi radi bržeg i djelotvornijeg pristupa unesrećenima. [29]

Europski parlament i Vijeće donijelo je Uredbu 2019/2044 kojom se od 27. studenoga 2019. godine zahtjeva homologacija vozila kao što su; sustavi motornih vozila i njihove prikolice, tehničke jedinice i sastavne dijelove namijenjene za takav tip cestovnih vozila. Uredba se odnosi na zaštitu vozača i putnika, opću sigurnost cestovnog prometa nezaštićenih sudionika cestovnog prometa. Člankom 4. stavkom 5. Uredbe (EU) 2019/2044 zahtjeva se ugradnja sljedećih sustava vozila; sustav električnog nadzora stabilnosti vozila, sustav za nadzor tlaka u gumama, ugradnja funkcije stabilnosti vozila, napredni sustav za kočenje u slučaju opasnosti, sustav o upozoravanju o napuštanju prometne trake.[47]



Slika 18. Inicijative za smanjenje prometnih nesreća [29]

#### 4.3. KARAKTERISTIKE VOZILA BUDUĆNOSTI U KONTEKSTU RAZVOJA SIGURNOSTI PROMETA

Zaštita vozača i putnika važan je čimbenik u cestovnom prometu. U prometu postoje aktivni i pasivni elementi zaštite vozača i putnika. Također postoji kombinirani aktivni i pasivni sustav sigurnosti. To je sustav koji svoju pažnju obraća na sigurnost putnika u osobnim automobilima, pješake i bicikliste.

##### 4.3.1. AKTIVNA ZAŠTITA

Aktivni elementi sigurnosti vozila su tehnički elementi vozila koji imaju zadaću spriječiti nastanak prometne nesreće svojim djelovanjem unutar vozila. U aktivne elemente vozila ubrajaju se: uređaji za kočenje vozila, pneumatici, konstrukcija sjedala, upravljački mehanizam vozila, uređaji za povećavanje vidnog polja, svjetlosni i signalni uređaji, uređaji za hlađenje i grijanje vozila, usmjerivači zraka. Povećanje sigurnosti vozila i zaštite putnika omogućeno je ugradnjom elektroničkog sustava stabilnosti vozila. Prema istraživanjima oko 40% prometnih nezgoda nastaje prilikom zanošenja cestovnog vozila. Osim sustava stabilnosti i mnogi drugi sustavi pomažu pri zaštiti sudionika u prometu kao što su: sustav upozorenja i hitnog kočenja, nadziranje mrtvog kuta vozila, zadržavanje vozila u voznom traku, održavanje sigurnosnog razmaka u odnosu na vozilo ispred, upozorenje o brzini, upozorenje o proklizivanju vozila, upozorenje za držanje ruku na volanu, sustav kontrole prilikom spuštanja vozila na nizbrdici, sustav noćne vidljivosti. Autonomni sustav kočenja mora spriječiti nalet vozila na: vozilo, pješake i bicikliste. Za prepoznavanje pješaka ili biciklista koji se nalaze u zoni naleta vozila sustav ima ugrađeni radar i kameru. Pri brzinama do 40 kilometara na sat sustav može uspješno detektirati pješaka i spriječiti nalet na njega. Ukoliko nije moguće izbjeći nalet vozila na pješaka sustav pri brzinama do 80 kilometara na sat smanjuje brzinu naleta kao i same posljedice sudara. [46]

##### 4.3.2. PASIVNA ZAŠTITA

Zadaća pasivnih elemenata sigurnosti vozila je ublaživanje posljedica nesreće ako do nje dođe. U elemente pasivne sigurnosti ubrajaju se: karoserija vozila, vrata, nasloni za glavu, odbojnici, zračni jastuci, položaj motora, spremnika i akumulatora, sigurnosni pojasevi. Konstrukcija vozila mora biti takva da u slučaju naleta vozila na pješaka ublaži posljedice za pješaka.

U slučaju prometne nezgode može se dogoditi da vozač udari glavom u upravljački mehanizam vozila što može izazvati teže ozlijeđe glave vozača. Zračni jastuk ima zadaću ublaživanja udaraca vozača u volan i ostalih udaraca. U slučaju nezgode zračni jastuci se automatski pune plinom i prazne ubrzo nakon toga. Stoga zračni jastuci neće pružati zaštitu vozača u slučaju drugog sudara ili u slučaju prevrtanja vozila. Zračni jastuci zajedno sa sigurnosnim pojasevima pružaju visoku zaštitu putnicima.

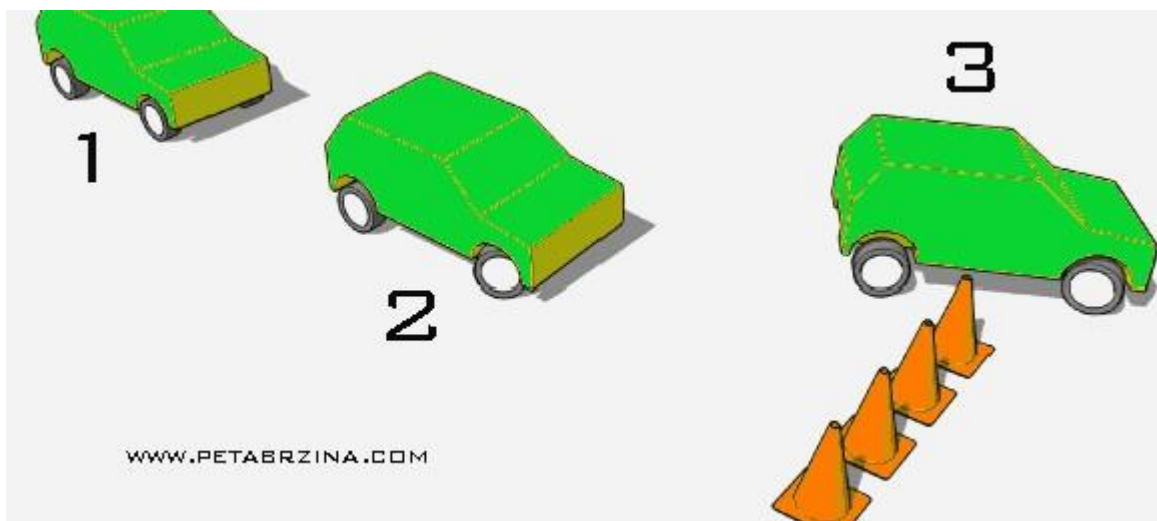
Jedan od najvažnijih elemenata pasivne sigurnosti vozila su sigurnosni pojasevi. Sigurnosnim pojasevima onemogućuje se prilikom sudara udar vozača u upravljačko kolo, ploču s instrumentima ili vjetrobransko staklo. Broj teže ozlijeđenih vozača smanjuje se do tri puta uporabom sigurnosnih pojaseva i broj smrtno stradalih do 60%. Današnji pojasevi dizajnira su tako da mogu zaštititi vozača kod čelnog sudara pri brzinama do 80 km/h. Već pri brzinama od 25 km/h može doći do smrtnih posljedica vozača ili putnika. [46]

#### 4.3.3. PROAKTIVNA ZAŠTITA

Kombinacija pasivnih i aktivnih sustava sigurnosti djeluje kako bi putnicima i vozaču u slučaju prometne nezgode pružali najveću moguću zaštitu. Sustav ima zadaću da detektira potencijalnu opasnost na cesti i u slučaju detekcije koja može biti u obliku naglog kočenja, sustav automatski zateže sigurnosne pojaseve vozača i putnika kako bi osigurao najbolju moguću zaštitu zračnim jastukom. U slučaju detekcije preupravljanja ili podupravljanja vozila uz intervenciju ESP-a, sustav zatvara krov i bočne prozore. Kod bočnih sudara prijete najveća opasnost ozljeđivanja putnika i vozača. Ukoliko sustav detektira da se vozilo opasno kreće u bočnu stranu, dolazi do automatske pripreme zračnih jastuka na moguću bočni udar. [46]

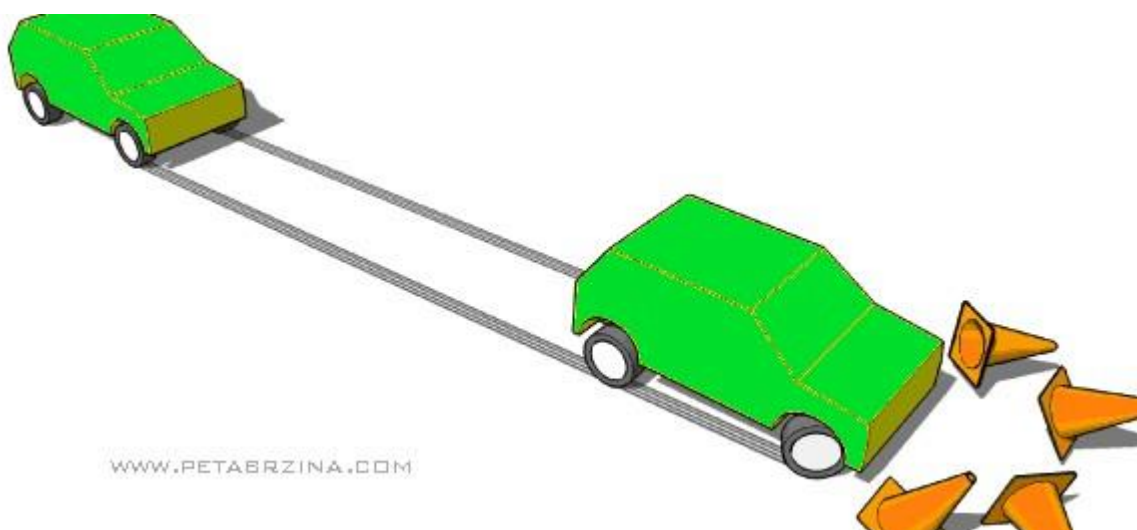
#### 4.4. KOČENJE VOZILA S I BEZ ABS-a

Uređaji za kočenje u automobilu služe kako bismo usporili ili zaustavili vozilo. Kočnice su jedan od najvažnijih aktivnih elemenata sigurnosti vozila. Više je načina izvedba kočnica u vozilima, mogu biti disk – kočnice, bubanj kočnice ili mješoviti sustav. Današnja vozila imaju dvije nezavisne kočnice: ručnu i nožnu. Prilikom kočenja vozila postoji opasnost blokiranja kotača s kojima se koči, tada dolazi od oko 60% sile kočenja. Kod blokiranja prednjih kotača dolazi do otežanog upravljanja i skretanja vozila. Ako dođe do blokiranja zadnjih kotača dolazi do zanošenja vozila. Taj problem danas rješava ABS sustav kočenja koji pomaže da ne dođe do blokiranja kotača. Ako vozilo nema ABS treba prilikom kočenja precizno dozirati silu kočenja kao ne bi došlo do blokiranja. Vožnja pri lošim vremenskim uvjetima otežana je ako vozilo nema ABS jer veoma brzo dolazi do proklizivanja kotača prilikom kočenja. Prilikom kočenja u nuždi gdje vozilo nema ABS često dolazi do nesreća jer misli i osjećaji osobe koja koči neće biti usmjereni na doziranje kočne sile nego na izbjegavanje prometne nesreće. [31,32]



*Slika 19. Kočenje vozila s ABS-om [32]*

Na slici (19.) prikazano je kočenje i izbjegavanje nepomične zapreke na mokroj površini koristeći ABS. Prilikom kočenja s ABS-om vozač ima mogućnost kočenja i izbjegavanja zapreke u istom trenutku.



*Slika 20. Kočenje vozila bez ABS-a [32]*

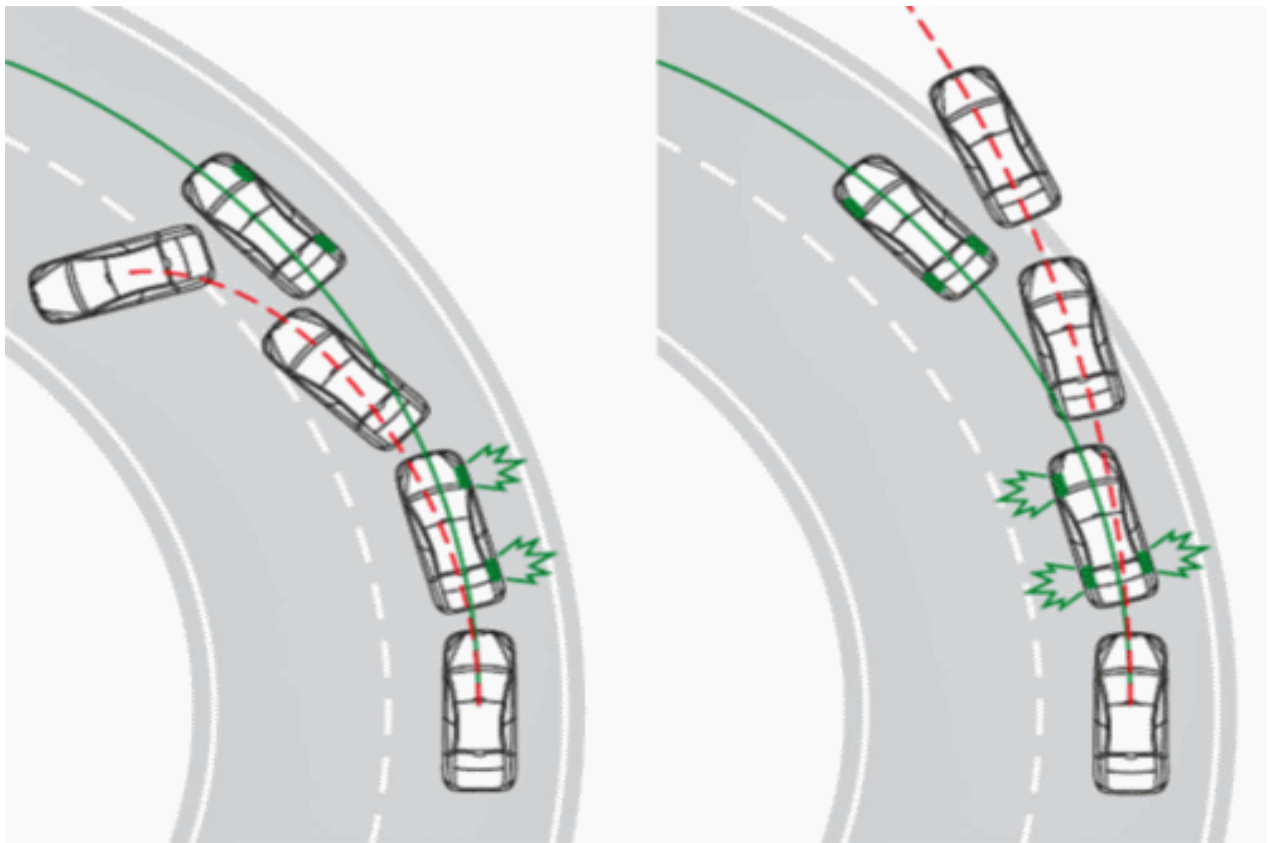
Na slici (20.) prikazano je da bez ABS sustava dolazi do blokiranja kotača prilikom kočenja i da vozilo nije u stanju u istom trenutku kočiti i upravljati vozilom. Zaustavni put je također produljen.

#### 4.5. CESTOVNA VOZILA SA I BEZ ESP-a RAZLIKA

Sustav radi na principu kočenja određenoga ili više kotača u slučaju da vozilo treba vratiti na odgovarajuću putanju slanjem naredbe za selektivno kočenje. Sustav na temelju događanja određuje koji kotač mora kočiti. Kočenje se dešava uz pomoć ABS hidromodulatora koji uz uređaje za kočenje vozila zaustavlja kotače. Hidromodulator služi za stvaranje pritiska



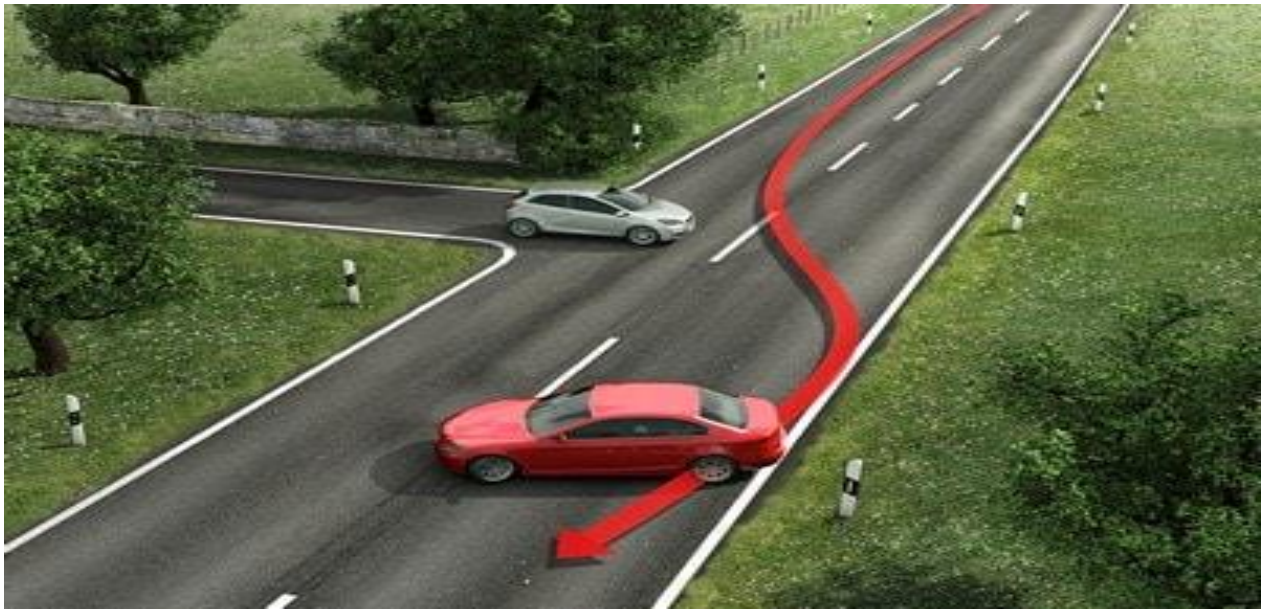
u kočnom sustavu. Sukladno tomu šalju se naredbe upravljačkoj jedinici motora kako bi se smanjio dovod goriva i smanjio zakretni moment kotača.



*Slika 21. Kretanje vozila sa i bez ESP-a [33]*

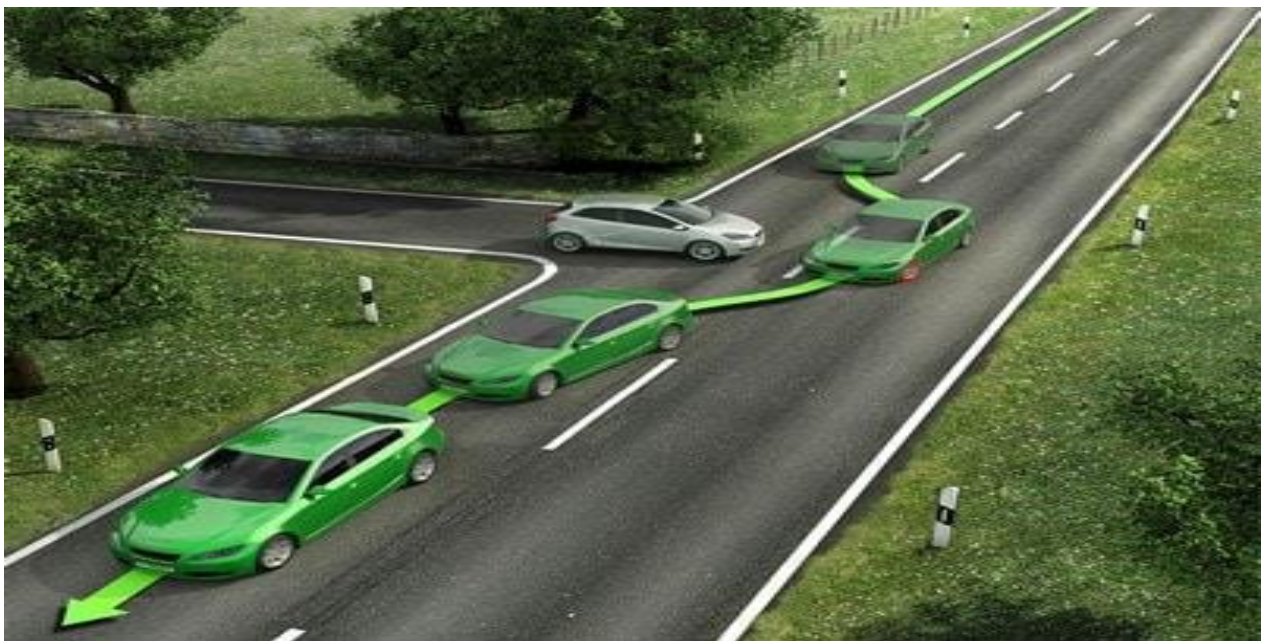
Na slici (21.) prikazano je kako vozač prilikom ulaska u zavoj prekoračuje gornju granicu brzine u zavoju i počinje kliziti. Crvenom linijom je označena putanja vozila bez ESP sustava. U slučaju kada vozač koči u zavoju može doći do okretanja vozila. U slučaju kada vozilo ne koči postoji mogućnost da vozilo izleti s ceste. Zelena linija označuje putanju vozila sa ESP sustavom. ESP će selektivnim kočenjem određenih kotača zadržati vozilo na odgovarajućoj putanji.

Bilo da se radilo o ubrzanju vozila, kretanju kroz zavoj ili kočenju vozila sustav je uvijek aktivan i omogućava vozačima sigurniju vožnju. Sustav također omogućava sigurniju vožnje neovisno o pogonu vozila. Ako u kretanju kroz zavoj dođe do proklizavanja zadnje osovine vozila senzor kutnog ubrzanja to detektira i šalje upravljačkoj jedinici naredbe potrebne za stabilizaciju vozila tj. da smanji dovod goriva. U slučaju da to nije dovoljno sustav također koči vanjski prednji kotač uz pomoć ABS-a. [33]



*Slika 22. Izbjegavanje zapreke bez ESP-a [37]*

Na slici (22.) je prikazano kretanje vozila bez ESP-a koje pokušava izbjeći vozilo koje je naglo izletjelo. Bez ESP-a dolazi do proklizavanja vozila zbog naglih pokreta vozača i gubitka kontrole nad vozilom.



*Slika 23. Izbjegavanje zapreke sa ESP-om [37]*

Na slici (23.) prikazano je koliku važnost ESP-a sustav ima u situacijama izbjegavanje zapreke jer omogućava nagle promjene smjera s puno manjom mogućnošću proklizavanja vozila.

## 5. SUSTAV DINAMIČKE KONTROLE PROKLIZIVANJA CESTOVNIH VOZILA

ESP je kratica za elektronski sustav stabilnosti cestovnih vozila. Bit ovog sustava je smanjivanje broja prometnih nesreća i omogućavanje lakše kontrole vozila u različitim uvjetima vožnje. Sustav konstantno prikuplja podatke o vožnji i predviđa poteze vozača kako bi na vrijeme reagirao aktivacijom kočnice na kotaču kojem je potrebno ili izmijenio putanju vozila ako je potrebno.

### 5.1. VRSTE NAZIVA SUSTAVA ZA STABILNOST VOZILA

U svijetu postoji mnogo različitih kratica za naziv sustava dinamičke kontrole proklizavanja.

Kod većine europski i američkih auto industrija općeprihvaćen je pojam ESP (Electronic Stability Program). Iako ima mnogo naziva svaki od tih sustava ima isti princip rada. Primjeri različitih naziva sustava za određene marke automobila: [41]

- ESC (*Electronic Stability Control*) - za Kia, Hyundai, Honda;
- DSC (*Dynamic Stability Control*) - za BMW, Jaguar, Range Rover;
- DTSC (*Dynamic Stability & Traction Control*) - za Volvo;
- VSA (*Vehicle Stability Assist*) - za Acura i Honda;
- VSC (*Vehicle Stability Control*) - za Toyota;
- VDC (*Vehicle Dynamics Control System*) - za Subaru, Nissan i Infiniti;

### 5.2. OPIS RADA SUSTAVA DINAMIČKE KONTROLE PROKLIZIVANJA

Elektronički sustav stabilnosti je aktivni sustav koji pomaže vozačima upravljati vozilom kako ne bi došli do prometnih nezgoda. Jedan je od najzaslužnijih elemenata vožnje za sigurnost vožnje kakvu danas poznajemo. Čak i vozila koja imaju pogon na stražnju osovину danas su postala nemjerljivo sigurnija prilikom svakodnevne vožnje i u pojavi opasnih situacija na prometnicama. Dinamički sustav stabilnosti funkcionira na način da koči pojedine kotače i/ili oduzima gas vozilu kako ne bi došlo do proklizavanja vozila pri naglom ubrzanju, vožnji kroz zavoj ili vožnji po nepovoljnim vremenskim uvjetima. Dinamički sustav stabilnosti se ubraja među sofisticiranije sustave vozila. Pomoću senzora i računala sustav bilježi i predviđa putanju vozila, preko računala sustav računa sile koje djeluju na vozilo, koliko snage bi trebalo oduzeti i koji bi kotač trebalo prikočiti kako ne bi došlo do proklizavanja vozila tj. da vozilo zadrži odgovarajuću putanju. Dinamički sustav stabilnosti pulsirajućim kočenjem određenih



kotača povećava dinamičku stabilnost vozila. Ako prilikom prolaska kroz zavoj stražnji dio vozila počinje bočno proklizavati prema vanjskome rubu, tada se pulsirajućim kočenjem koje djeluje na prednji vanjski kotač dolazi do asimetričnog kočenja te se vozilo koje proklizuje vraća na prvobitnu putanju. Radi povremene aktivacije kočnica i usporavanja vozila sustav ponekad povećava potrošnju goriva pa postoji opcija isključenja sustava. Funkcije sustava su da također pomaže vozilima pri kretanju pri usponu ceste, smanjuje rizik od prevrtanja većih vozila kao što su kombiji i također sprječava zanošenje prikolica. Sustav je od velike i kada su loši vremenski uvjeti na cestama kao što su mokar kolnik i poledica, prilikom izbjegavanja prepreka koje se iznenadno mogu pojaviti kao primjerice izlet pješaka ili životinja na cesti i prilikom ulaska u zavoj prevelikom brzinom. Sustav djeluje povezano zajedno s ABS sustavom i TRS sustavom. Detekcijom pokreta sustav prepoznaje kada bi moglo doći do proklizavanja vozila te taj problem uspješno rješava. Da bi sustav mogao utvrditi kreće li se vozilo u smjeru kako je vozač zamislio, sustav koristi informacije o dinamici vožnje vozila. Do aktivacije sustava stabilnosti dolazi u slučajevima kada se ta dva čimbenika ne podudaraju. Sustav koristi brojne senzore za usporedbu kuta skretanja i smjera kretanja vozila do 25 puta unutar jedne sekunde. U slučaju da se razlikuju, sustav smanjuje okretni moment i samostalno aktivira kočnice. U takvim slučajevima sustav sprječava kretanje vozila u neželjenom smjeru i na taj način pomaže vozaču da izbjegne prometnu nezgodu. [37, 38, 39]



*Slika 24. Putanja vozila s dinamičkim sustavom stabilnosti [39]*

### 5.3. KOMPONENTE SUSTAVA

Sustav stabilnosti nije samostalni sustav, djeluje zajedno s drugim komponentama vozila kao:

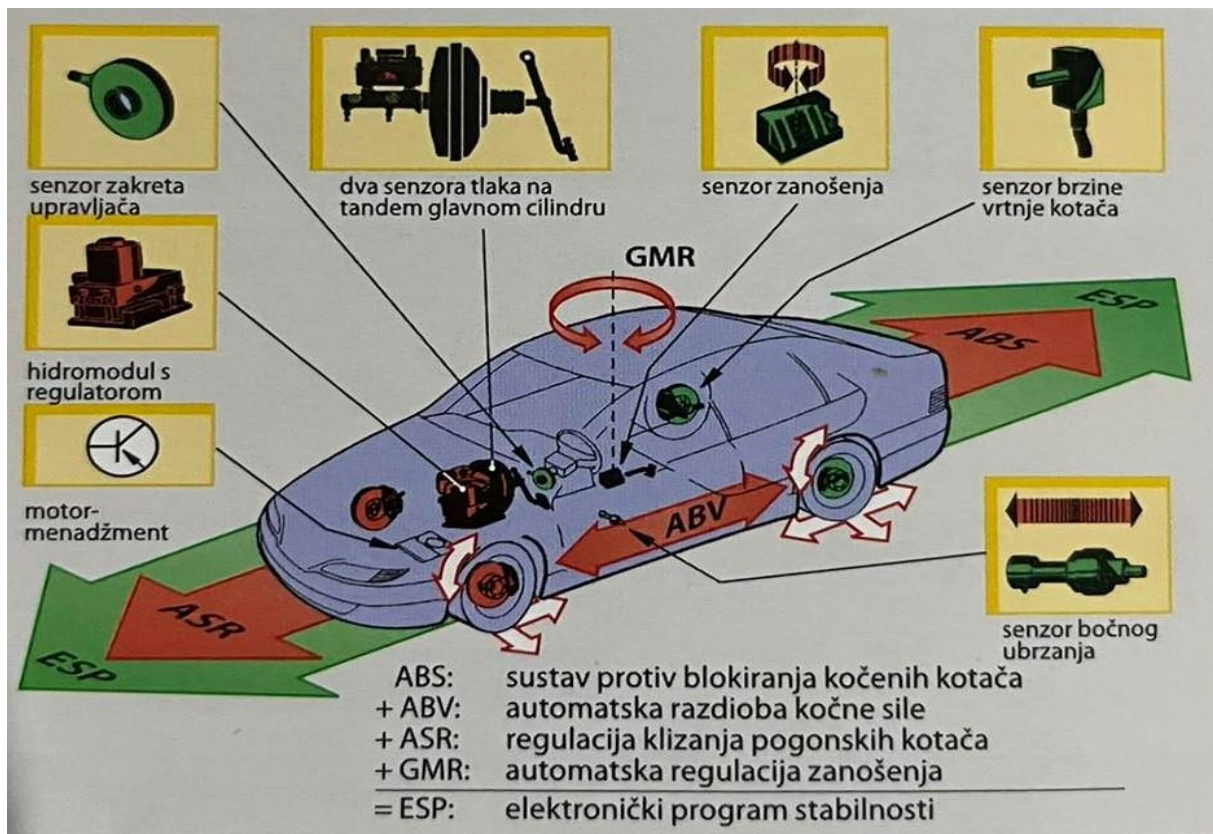
- sustava koji ne dopušta da dođe do blokiranja kotača tijekom vožnje (ABS),
- sustava zaduženog za raspodjelu kočne sile vozila (EBD),
- elektronička blokada diferencijala (EDS),
- sustava za kontrolu proklizavanja kotača prilikom kretanja ili ubrzavanja (ASR),
- sustav za regulaciju zanošenja (GMR).

Za kontroliranje ulaznih mjernih uređaja, upravljačke jedinice i tijelo ventila kao izvršni mehanizam zaslužan je sustav usmjerene stabilnosti. Zadaća ulaznih mjerača je pretvorba određenih karakteristika vozila u električne signale. Uloga im je analiziranje ponašanja vozača. Pri predviđanju ponašanja vozača koriste se mjerači za mjerenje kuta upravljanja, kočionog sustava, prekidača signala upravljanja. Uloga joj je da obrađuje i analizira brzinu kotača, kutnu brzinu vozila i ubrzanje vozila. Parametre sa mjernih uređaja uzima upravljačka jedinica sustava stvarajući upravljačku radnju na izvršnom mehanizmu podređenom aktivnom sigurnosnom sustavu:

- kontrolni indikatori svjetala sustava stabilnosti, ABS, kočni sustavi,
- mehanizam magnetnog ventila ASR,
- ventilski mehanizmi ABS.

Upravljačka jedinica sustava stabilnosti umrežena je i sa ostalim upravljačkim jedinicama sustava: motorom vozila i automatskim mjenjačem vozila. Sustav stabilnosti nadzire rad ostalih sustava i po potrebi utječe na njih, također prihvaća parametarske signale svojih sustava. Kako bi sustav stabilnosti mogao funkcionirati upotrebljava se tijelo ventila ABS/ASR sustava i njegova komponenta. Svrha sustava stabilnosti je da omogućuje reaktivnu i udobnu kontrolu vozila, bez obzira o kakvom se gubitku kontrole vozila radi. Mogli bismo reći da je dinamički sustav stabilnosti proširena verzija ABS-a, razlika je što ABS kontrolira stupanj blokade, a sustav stabilnosti obrtni moment kotača. Dinamički sustav stabilnosti se sastoji od tri modula:

- sustava za prijenos informacija kretanja,
- mjernih mehanizama kao što su: senzor položaja volana, akcelerometar,
- centralnog računala sustav. [2, 40, 41]



Slika 25. Komponente ESP sustava [2]

## 6. ZAKLJUČAK

Sustav dinamičke kontrole proklizavanja je dokazano pomogao mnogim ljudima u izbjegavanju prometnih nesreća samim time i spasio mnogo života, smanjio je posljedice samih prometnih nesreća od ozljeda vozača do materijalnih šteta na samim vozilima. Sustav pomaže ljudima u mnogim situacijama u suvremenom cestovnom prometu počevši od proklizavanja na prometnicama, pojave podupravljanja i predupravljanja, također ima veliki utjecaj pri kretanju vozila kod velikih brzina, lakšeg kretanja vozila na suhim cestama kao i na mokrim i klizavim kolnicima, pomaže da ne dođe do prevrtanja vozila koje uglavnom završavaju s teškim posljedicama po vozača, pomaže mladim vozačima u upoznavanju vozila gdje "oprašta" greške vozača koje bi prije njegova otkrića mogle kobno završiti. Pješaci i biciklisti se također mogu sigurnije osjećati u svakodnevnom prometu jer su današnja vozila mnogo sigurnija i manja je vjerojatnost da oni sami time budu sudionici prometnih nesreća. Sustav dinamičke kontrole proklizavanja jedan od najvažnijih sustava suvremenih vozila, ako ne i najvažniji. Unatoč svemu navedenome sustav ima ograničeno djelovanje. Sustav ne može spriječiti vozača da ulazi u zavoje velikim brzinama koje ni sam sustav ne može kontrolirati, sustav također ne može spriječiti kretanje velikim brzinama vozača u naseljenim područjima gdje se događaju nesreće sa smrtnim posljedicama. Uporaba mobilnih uređaja za vrijeme vožnje smanjuje koncentraciju vozača što dovodi do većeg broja nesreća. Vožnja u alkoholiziranom stanju je također jedan od velikih problema danas jer ni takvim vozačima sustav protiv proklizavanja ne može puno pomoći ako prekorače granice njegovog djelovanja što se često događa, tu također spada i vožnja pod utjecajem raznih opijata. Stoga ljudski faktor i dalje ima najveći utjecaj u prometu i u izazivanju nesreća, ali i taj problem se može riješiti strožim kaznama za takve vozače i većim mjerama opreza na samim prometnicama. Od 2014. godine u EU je obavezan sustav protiv proklizavanja vozila u svim novo registriranim vozilima koji je od njegova nastanka spriječio više od 190 000 prometnih nesreća i spasio velik broj ljudskih života. Stoga današnja vozila moraju proći zahtjevnije testove prilikom njihovog puštanja u pogon, a samim time i veći razvitak svih sustava stabilnosti što može samo pomoći u smanjenju prometnih nesreća u budućnosti i učiniti cestovni promet sigurnijim nego prije. [37]



## LITERATURA

### KNJIGE:

[1] Cerovac Vesna: Tehnika i sigurnost cestovnog prometa, Fakultet prometnih znanosti, Zagreb, 1997.

[2] Ričković Marijan: Tehnika motornih vozila, Pučko otvoreno učilište Zagreb, 2013.

### INTERNET IZVORI:

[3] URL: <https://www.prometna-zona.com/cestovni-promet/> (pristupljeno, kolovoz 2022.)

[4] URL: <https://ciak-auto.hr/novosti/25-godina-boschevog-sustava-esp/>  
(pristupljeno, kolovoz 2022.)

[5] URL: <https://autoportal.hr/tehnika/abs-anti-lock-brake-system-elektronicki-sustav-za-sprjecavanje-blokiranja-kotaca-pri-kocenju-1978-uveo-mercedes-benz-450-se/>  
(pristupljeno, kolovoz 2022.)

[6] URL: <https://ciak-auto.hr/novosti/podupravljanje-understeer-i-preupravljanje-oversteer/>  
(pristupljeno, kolovoz 2022.)

[7] URL: <https://automobili.hr/novosti/zanimljivosti/naucite-sto-je-podupravljanje-odnosno-proklizavanje-prednjih-kotaca> (pristupljeno, kolovoz 2022.)

[8] URL: <https://automobili.hr/novosti/zanimljivosti/naucite-sto-je-preupravljanje-odnosno-zanosenje-straznjeg-dijela-automobila> (pristupljeno, kolovoz 2022.)

[9] URL: <https://revijahak.hr/2020/10/28/naglo-kocenje-i-ubrzavanje-vozilom-s-miesta-ponasanje-koje-je-po-zakonu-kaznjivo/> (pristupljeno, kolovoz 2022.)

[10] URL: <https://auto-mane.com/abeceda-automobila/sto-je-tcs-sustav>  
(pristupljeno, kolovoz 2022.)

[11] URL: [https://www.instruktor-voznje.com.hr/voznja\\_u\\_zimskim\\_uvjetima/](https://www.instruktor-voznje.com.hr/voznja_u_zimskim_uvjetima/)  
(pristupljeno, kolovoz 2022.)

[12] URL: <https://repositorij.fpz.unizg.hr/islandora/object/fpz%3A2397/datastream/PDF/view>  
(pristupljeno, kolovoz 2022.)

[13] URL: <https://hr.man-trailer.com/4255648-vehicle-stability-system>  
(pristupljeno, kolovoz 2022.)

[14] URL: <https://autoportal.hr/aktualno/novosti/dobro-je-znati-diferencijal-preciznije-diferencijalni-prijenosnik/> (pristupljeno, kolovoz 2022.)

- [15] URL: <https://vrelegume.rs/tehnika-diferencijali-i-kako-oni-funkcionisu/>  
(pristupljeno, kolovoz 2022.)
- [16] URL: <https://it-mixer.com/eps-sistem-koji-pomaze-upravljanju-vaseg-automobila/>  
(pristupljeno, kolovoz 2022.)
- [17] URL: <https://hr.man-trailer.com/4247102-what-is-asr-in-a-car-safety-and-confidence-in-one-bottle> (pristupljeno, kolovoz 2022.)
- [18] URL: <https://www.auto-mane.com/abeceda-automobila/sto-je-tcs-sustav>  
(pristupljeno, kolovoz 2022.)
- [19] URL: <https://avtotachki.com/hr/chto-takoe-elektronnaya-tormoznaya-sistema-avtomobilya/>  
(pristupljeno, kolovoz 2022.)
- [20] URL: <https://repositorij.fpz.unizg.hr/en/islandora/object/fpz%3A2397/datastream/PDF/view>  
(pristupljeno, kolovoz 2022.)
- [21] URL: <https://autorepublika.com/2019/02/11/zadnji-pogon-vs-prednji-pogon-vs-pogon-na-sve-tockove-video/> (pristupljeno, kolovoz 2022.)
- [22] URL: <https://autogaraza.hr/savjeti-iz-garaze/prednji-straznji-pogon/>  
(pristupljeno, kolovoz 2022.)
- [23] URL: <https://www.silux.hr/motorsport-vijesti/603/aerodinamika-u-auto-industriji>  
(pristupljeno, kolovoz 2022.)
- [24] URL: <https://autoportal.hr/aktualno/novosti/cd-cw-i-cx-oznake-koeficijenta-otpor-zraku-koji-odreduje-aerodinamicnost-automobila/> (pristupljeno, kolovoz 2022.)
- [25] URL: <https://motor.elpais.com/actualidad/mercedes-clase-a-sedan-coche-mas-aerodinamico/>  
(pristupljeno, kolovoz 2022.)
- [26] URL: <http://www.sigurno-voziti.net/tehnika/tehnika07.htm> (pristupljeno, kolovoz 2022.)
- [27] URL: <https://auto-mane.com/abeceda-automobila/sto-je-esp-sustav>  
(pristupljeno, kolovoz 2022.)
- [28] URL: [https://narodne-novine.nn.hr/clanci/sluzbeni/2011\\_05\\_59\\_1321.html](https://narodne-novine.nn.hr/clanci/sluzbeni/2011_05_59_1321.html)  
(pristupljeno, kolovoz 2022.)
- [29] URL: [https://narodne-novine.nn.hr/clanci/sluzbeni/2011\\_05\\_59\\_1321.html](https://narodne-novine.nn.hr/clanci/sluzbeni/2011_05_59_1321.html)  
(pristupljeno, kolovoz 2022.)
- [30] URL: <https://www.tportal.hr/autozona/clanak/automatsko-kocenje-upozorenje-umornom-vozacu-pobrojali-smo-sve-sto-trebate-znati-o-novim-sustavima-pomoci-u-voznji-foto-20190423>(pristupljeno, kolovoz 2022.)
- [31] URL: <https://nashipoezda.ru/hr/warehouse/pravila-tormozheniya-avtomobilya-s-abs-bez-abs-na-mehanike-kak-rabotaet.html> (pristupljeno, kolovoz 2022.)

- [32] URL: <https://www.petabrzina.com/abs-sustav-protiv-blokiranja-kotaca>  
(pristupljeno, kolovoz 2022.)
- [33] URL: <https://nashipoezda.ru/hr/potato/cto-takoe-esp-v-avtomobile-elektronnaya-sistema-esp-v-avtomobilyah.html> (pristupljeno, kolovoz 2022.)
- [34] URL: <https://autoportal.hr/tehnika/inovativni-automobili/mercedes-benz-450-se-1978-prvi-automobil-s-elektronicnim-abs-sustavom/> (pristupljeno, kolovoz 2022.)
- [35] URL: <https://www.euroauto.hr/blog/sto-je-esp-i-kako-radi-107/> (pristupljeno, kolovoz 2022.)
- [36] URL: <https://nashipoezda.ru/hr/agricultural/esp-kak-eto-rabotaet-kak-rabotaet-antiprobuksovochnaya-sistema.html> (pristupljeno, kolovoz 2022.)
- [37] URL:  
<https://automania.hr/kako-sustav-esp-radi-esp-je-u-europskoj-uniji-obavezan-od-1-studenoga-2014/> (pristupljeno, kolovoz 2022.)
- [38] URL: <https://auto-mane.com/abeceda-automobila/sto-je-esp-sustav>  
(pristupljeno, kolovoz 2022.)
- [39] URL: <https://ciak-auto.hr/novosti/25-godina-boschevog-sustava-esp/>  
(pristupljeno, kolovoz 2022.)
- [40] URL: <https://nashipoezda.ru/hr/logging/princip-raboty-elektronnoi-sistemy-stabilizacii-esp-esp-cto-eto-takoe-i-zachem-ono.html> (pristupljeno, kolovoz 2022.)
- [41] URL: <https://nashipoezda.ru/hr/agricultural/esp-kak-eto-rabotaet-kak-rabotaet-antiprobuksovochnaya-sistema.html> (pristupljeno, kolovoz 2022.)
- [42] URL: <https://www.topfoto.co.uk/asset/690802/> (pristupljeno, kolovoz 2022.)
- [43] URL: <https://libwww.freelibrary.org/digital/item/48604> (pristupljeno, kolovoz 2022.)
- [44] URL: <https://otkupautomobila.com/blog/sta-je-asr-i-tcs-cemu-sluzi/>  
(pristupljeno, kolovoz 2022.)
- [45] URL: <https://autochimps.com/fwd-vs-awd/> (pristupljeno, kolovoz 2022.)
- [46] URL: <https://www.bib.irb.hr/1085663> (pristupljeno, kolovoz 2022.)
- [47] URL: <https://www.ipi.ba/wp-content/uploads/2022/05/2019-2144-EU-hr-opsta-sigurnost-vozila-VAZI-OD-6-7-2022.pdf> (pristupljeno, kolovoz 2022.)

## POPIS SLIKA

Slika 1. Prvo samokretno vozilo [42] .....	3
Slika 2. Henry Ford s jednim od svoji serijski proizvedenih vozila [43] .....	3
Slika 3. Primjer vozila s i bez ABS-a [34] .....	5
Slika 4. Primjer podupravljanja i predupravljanja vozila [2].....	6
Slika 5. Kretanje vozila s i bez TRC-a u lošim vremenskim uvjetima [44] .....	8
Slika 6. Sile koje djeluju na vozilo prilikom prolaska kroz zavoj [1].....	9
Slika 7. Primjer diferencijala vozila [15].....	11
Slika 8. Konstrukcija EPS-a [16].....	12
Slika 9. TCS/ASR blok shema [2] .....	13
Slika 10. Kretanje vozila s i bez TCS-a [18] .....	14
Slika 11. ABS regulacijski krug [2] .....	16
Slika 12. Aktivna regulacija razine karoserije [2] .....	17
Slika 13. Opružna noga s hidrauličkim cilindrom [2].....	17
Slika 14. Shema strujnog toka ABC-a [2].....	19
Slika 15. Kočno usporavanje BAS sustava [2].....	20
Slika 16. Prikaz konstrukcije pogona vozila [45] .....	24
Slika 17. Ispitivanje aerodinamike vozila u zračnom tunelu [25] .....	25
Slika 18. Inicijative za smanjenje prometnih nesreća [29] .....	29
Slika 19. Kočenje vozila s ABS-om [32] .....	32
Slika 20. Kočenje vozila bez ABS-a [32].....	32
Slika 21. Kretanje vozila sa i bez ESP-a [33] .....	33
Slika 22. Izbjegavanje zapreke bez ESP-a [37] .....	34
Slika 23. Izbjegavanje zapreke sa ESP-om [37] .....	34
Slika 24. Putanja vozila sa ESP sustavom [39].....	36
Slika 25. Komponente ESP sustava [2].....	38

Sveučilište u Zagrebu  
Fakultet prometnih znanosti  
Vukelićeva 4, 10000 Zagreb

## IZJAVA O AKADEMSKOJ ČESTITOSTI I SUGLASNOSTI

Izjavljujem i svojim potpisom potvrđujem da je \_\_\_Završni rad\_\_\_\_\_

*(vrsta rada)*

isključivo rezultat mogega vlastitog rada koji se temelji na mojim istraživanjima i oslanja se na objavljenu literaturu, a što pokazuju upotrijebljene bilješke i bibliografija. Izjavljujem da nijedan dio rada nije napisan na nedopušten način, odnosno da je prepisan iz necitiranog rada te da nijedan dio rada ne krši bilo čija autorska prava. Izjavljujem, također, da nijedan dio rada nije iskorišten za bilo koji drugi rad u bilo kojoj drugoj visokoškolskoj, znanstvenoj ili obrazovnoj ustanovi.

Svojim potpisom potvrđujem i dajem suglasnost za javnu objavu završnog/diplomskog rada pod naslovom Analiza rada sustava dinamičke kontrole proklizavnja kod cestovnih vozila, u Nacionalni repozitorij završnih i diplomskih radova ZIR.

Student/ica:

U Zagrebu, \_\_\_\_\_06.09. 2022.\_\_\_\_\_

Matija Kunetić, *Kunetić*  
(ime i prezime, potpis)