

# Prometno-tehnološke značajke različitih načina pristupa Internetu

---

**Kovčaliya, Domagoj**

**Undergraduate thesis / Završni rad**

**2015**

*Degree Grantor / Ustanova koja je dodijelila akademski / stručni stupanj:* **University of Zagreb, Faculty of Transport and Traffic Sciences / Sveučilište u Zagrebu, Fakultet prometnih znanosti**

*Permanent link / Trajna poveznica:* <https://urn.nsk.hr/urn:nbn:hr:119:540673>

*Rights / Prava:* [In copyright](#)/[Zaštićeno autorskim pravom.](#)

*Download date / Datum preuzimanja:* **2024-10-02**



*Repository / Repozitorij:*

[Faculty of Transport and Traffic Sciences - Institutional Repository](#)



**SVEUČILIŠTE U ZAGREBU  
FAKULTET PROMETNIH ZNANOSTI**

**Domagoj Kovčalija**

**PROMETNO-TEHNOLOŠKE ZNAČAJKE RAZLIČITIH NAČINA  
PRISTUPA INTERNETU**

**ZAVRŠNI RAD**

**Zagreb, 2015.**

Sveučilište u Zagrebu

Fakultet prometnih znanosti

## **ZAVRŠNI RAD**

# **PROMETNO-TEHNOLOŠKE ZNAČAJKE RAZLIČITIH NAČINA PRISTUPA INTERNETU**

## **CHARACTERISTICS OF VARIOUS INTERNET ACCESS TECHNOLOGIES**

Mentor: dr. sc. Marko Matulin

Student: Domagoj Kovčalijski, 0283011861

Zagreb, 2015.

# PROMETNO TEHNOLOŠKE ZNAČAJKE RAZLIČITIH NAČINA PRISTUPA INTERNETU

## SAŽETAK

Kroz završni rad prikazana je arhitektura Internet mreže, usluge koje Internet nudi te uloga davatelja usluga pristupa Internetu. Prikazane su različite tehnologije načina pristupa internetu, te njihove prometno-tehnološke značajke. U radu su također opisane mobilne mreže različitih generacija, te najkorištenije žične i bežične širokopojasne tehnologije za pristup Internetu.

**KLJUČNE RIJEČI:** pristup Internetu; prometno-tehnološke značajke; mobilne mreže; žični i bežični pristup Internetu

## SUMMARY

This graduate thesis shows the architecture of the Internet network, the Internet services and the role of Internet service providers. The thesis presents various Internet access technologies, as well as their characteristics. Furthermore the mobile network systems of different generations are presented as well as the most commonly used wired and wireless broadband to Internet access technologies.

**KEYWORDS:** Internet access technologies; characteristics; mobile networks; wired and wireless access

## SADRŽAJ

1.	UVOD.....	1
2.	OSNOVNE ZNAČAJKE INTERNET MREŽE .....	2
2.1.	Korišteni protokoli .....	3
2.1.1.	Internet protokol .....	3
2.1.2.	Transmission Control Protocol.....	4
2.1.3.	User Datagram Protocol .....	5
2.1.4.	Protokol prijenosa u stvarnom vremenu .....	5
2.1.5.	Protokol za pokretanje sesije.....	5
2.2.	Vrste internetskih usluga .....	6
2.2.1.	Transfer datoteka.....	6
2.2.2.	Pristup udaljenom računalu.....	7
2.2.3.	Elektronička pošta.....	7
2.2.4.	Mrežne novosti .....	7
2.2.5.	World Wide Web .....	7
3.	PODJELA KORISNIKA I ULOGA DAVATELJA USLUGA .....	9
4.	PODJELA I ZNAČAJKE ŽIČNOG PRISTUPA .....	12
4.1.	Dial up .....	13
4.2.	ISDN.....	13
4.2.1.	ISDN NT .....	14
4.2.2.	ISDN TA .....	14
4.3.	Simetrične DSL tehnologije .....	14

4.3.1.IDSL .....	14
4.3.2. HDSL .....	15
4.3.3. HDSL 2 .....	15
4.3.4. SDSL.....	15
4.3.5. SHDSL .....	16
4.4. Asimetrične DSL usluge.....	16
4.4.1. ADSL .....	16
4.4.2. ADSL2 .....	17
4.4.3. ADSL2 PLUS .....	18
4.4.4. VDSL .....	18
4.4.5. VDSL2 .....	18
5. INTERNET PRISTUP IZ MOBILNIH MREŽA .....	19
5.1. Prva generacija mobilne mreže.....	20
5.2. Druga generacija mobilnih mreža .....	21
5.2.1. GPRS.....	22
5.2.2. EDGE.....	22
5.3. Treća generacija mobilnih mreža .....	23
5.4. Četvrta generacija mobilnih mreža .....	24
6. FIKSNI BEŽIČNI PRISTUP .....	25
6.1. WLAN/WiFi.....	25
6.2. WiMAX .....	26
6.3. MMDS .....	27
6.4. LMDS .....	28
7. ZAKLJUČAK .....	29

POPIS LITERATURE .....	30
POPIS ILUSTRACIJA.....	31
POPIS TABLICA .....	31
POPIS KRATICA .....	32

## 1. UVOD

Razvojem telekomunikacija utvrđeno je da je osnova za uvođenje novih usluga širokopojasna pristupna mreža. Širokopojasni pristup Internetu je zajednički naziv za sve tehnologije pomoću (kojih se povezuje na Internet) koje omogućavaju velike brzine prijenosa. Širokopojasna mreža zadovoljavat će potrebe korisnika za svim telekomunikacijskim uslugama sljedećih desetak godina, kako fiksne tako i mobilne telefonije, pristupa Internetu ili različitim multimedijalnim i interaktivnim sadržajima.

Tema ovog završnog rada je Prometno-tehnološke značajke različitih načina pristupa Internetu. Kroz rad su prikazane značajke Internet mreže, različite tehnologije pristupa Internetu te podjela korisnika Interneta.

Materija završnog rada izložena je u sedam poglavlja:

1. Uvod
2. Osnovne značajke Internet mreže
3. Podjela korisnika i uloga davatelja usluga
4. Podjela i značajke žičnog pristupa
5. Internet pristup iz mobilnih mreža
6. Fiksni bežični pristup
7. Zaključak.

Drugo poglavlje opisuje osnovni princip rada Interneta, njegovu arhitekturu, protokole i usluge koje pruža ova mreža.

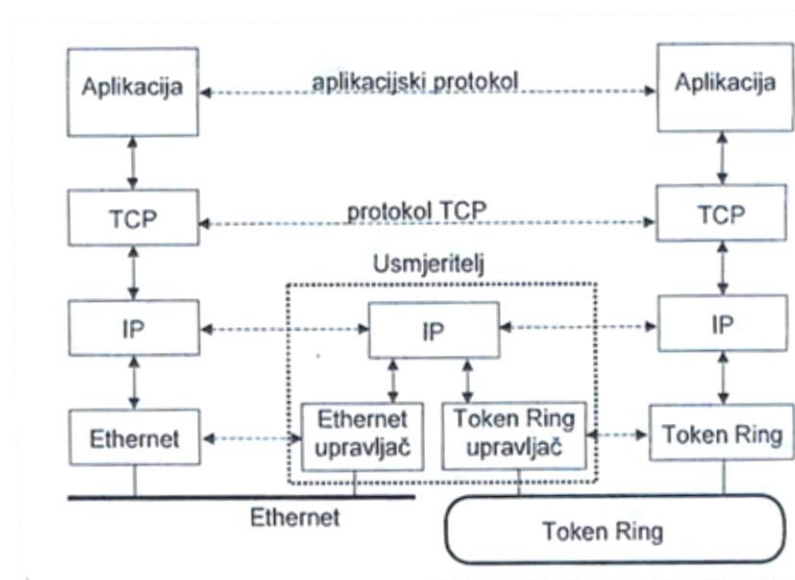
Trećim poglavljem opisana je uloga davatelja usluga Internetske mreže i podjela korisnika Internet mreže.

Četvrto, peto i šesto poglavlje opisuje različite načine pristupa Internetu, te uz svaku različitu tehnologiju opisane su prometno-tehnološke značajke navedene tehnologije.



## 2. OSNOVNE ZNAČAJKE INTERNET MREŽE

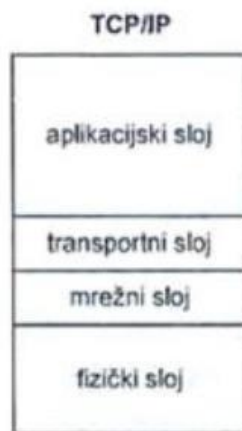
Internet je globalna mreža međusobno povezanih mreža koja, koristeći internetske protokole omogućuje pristup raznim uslugama koje se odvijaju putem računala kao i komunikaciju korisnika. Neke od najpopularnijih internetskih usluga su prijenos podataka korištenjem FTP (*File Transfer Protocol*) protokola, e-mail, WWW (*World Wide Web*) itd. Internet ima svoj najvažniji protokol, IP (*Internet Protocol*) protokol čija je zadaća prijenos podatkovnih jedinica koja koriste izvorišna i odredišna računala za uspostavu komunikacije preko računalne mreže. U [1] prikazuje se povezanost mreže, koja se temelji se na načelu komutacije paketa, gdje paketne jedinice putuju od izvorišta prema odredištu kroz usmjeritelje (pogledati sliku 1.).



Slika 1. Komunikacija putem usmjeritelja [1]

Zadatak usmjeritelja je slanje paketne jedinice sljedećem usmjeritelju na putu prema odredištu, te obavljanje određenih operativnih postupaka. Ciljevi usmjeravanja su odabiranje optimalnog puta, a on ovisi od mnogo kriterija kao što su npr. kašnjenje, cijena, udaljenost.

Internet mrežana temelji se na arhitekturi koja se još naziva i TCP/IP arhitektura, a sastoji se od dva najvažnija protokola, transportnog protokola (TCP – *Transmission Control Protocol*) i od IP protokola, čija je komunikacija i arhitektura prikazana na slici 1. Internetsku arhitekturu može se opisati pomoću referentnog modela, koji pruža pogled na mrežnu arhitekturu, a sastoji se od slojeva kod kojih svaki sloj koristi usluge nižih i pruža usluge višim slojevima. Internetsku arhitekturu dijeli se u četiri sloja kao što je vidljivo na slici 2.



Slika 2. TCP/IP protokolni složaj [1]

## 2.1. Korišteni protokoli

### 2.1.1. Internet protokol

Internet protokol omogućuje nepouzdanu i nespojnu uslugu dostave podatkovnih jedinica mrežnog sloja, od njihovog izvora do odredišta. Izvor i odredište obično se nalaze u različitim mrežama, te podatkovne jedinice obično prolaze kroz više različitih mreža. IP protokol sam za sebe, nije dovoljan za dostavu podatkovnih jedinica od izvorišta prema odredištu, već je potrebna podrška ostalih protokola mrežnog sloja, odnosno protokola usmjeravanja i kontrolnih protokola.

IP protokol omogućuje funkciju adresiranja, fragmentaciju te ponovno sastavljanje fragmenata ali i neke posebne mogućnosti. IP ne vodi računa jesu li podatkovne jedinice došle na odredišnu stranu i jesu li došle u ispravnom redosljedju već brine o najboljoj mogućoj isporuci, te koristi zaštitni kod za detektiranje i odbacivanje podatkovne jedinice s pogreškom.

IP podatkovna jedinica sastoji se od IP zaglavlja i podatkovnog polja.

Polja IP zaglavlja su sljedeća:

- Vrijeme života odnosno najveći broj dopuštenih usmjeritelja kroz koje podatkovne jedinice mogu proći
- Zaštitni kod za otkrivanje pogrešaka
- Izvorišna IP adresa
- Odredišna IP adresa
- Protokol
- Tip usluge i duljina datagrama
- Provjera za ispravnost datagrama
- Dodatne opcije za zaglavlje
- Podaci koji se prenose u IP datagramu.

### 2.1.2. Transmission Control Protocol

Za razliku od Internet protokola, *Transmission Control Protocol* (TCP) omogućuje spojnu uslugu transporta podatkovnih jedinica, odnosno uspostavlja logičku vezu između krajnjih računala. TCP osim što osigurava pouzdan transport s kraja na kraj uz pomoć mehanizma potvrde i retransmisije, također osigurava redosljed okteta i upravlja transportnom vezom, [1].

TCP paket u internetskoj terminologiji se naziva još i TCP segment, i obavlja funkcije koje su zadužene za osnovni transport podataka, adresiranje i multipleksiranje i pouzdanost.

TCP zaglavlje sastoji se od sljedećih polja:

- Izvorišna i odredišna vrata
- Broj paketa
- Broj potvrde
- Duljine zaglavlja
- Bitova rezerviranih za buduće potrebe

- Upravljačkih bitova
- Zaštitne sume.

### 2.1.3. User Datagram Protocol

UDP (*User Datagram Protocol*) protokol nalazi se u dijelu transportne razine OSI modela, a zadaća mu je pružanje nespojne i nepouzdana usluge transporta UDP paketa te je kao takav jedan od temeljnih protokola. UDP zaglavlje sadrži sljedeća polja:

- Izvorna i odredišna vrata
- Duljinu
- Zaštitnu sumu zaglavlja.

UDP paketi nisu numerirani što znači da se na prijamoj strani se ne zna točan redoslijed pristiglih paketa. Poruka o pogrešci se ne generira ako se paket iz nekog razloga odbaci ili ne stigne na odredište, također zaštitna suma nije obavezna, tako da se u slučaju kad se ona ne koristi, ne provjerava je li došlo do pogreške prilikom prijenosa paketa, [1].

### 2.1.4. Protokol prijenosa u stvarnom vremenu

Protokol prijenosa u stvarnom vremenu (RTP – *Real-time Transfer Protocol*) pruža prijenos podataka s kraja na kraj (*End-To-End*). Koristi se za pružanje raznih usluga poput IP telefonije, te sadrži razne mehanizme kojima se poboljšava kvaliteta prijenosa ove usluge. Mreže koje služe za prijenos stvarno-vremenskih informacija zahtijevaju malo kašnjenje, te u njima postoje mrežni elementi koji prepoznaju ovakvu vrstu prometa, [1].

### 2.1.5. Protokol za pokretanje sesije

Protokol za pokretanje sesije (SIP - *Session Initiation Protocol*) je protokol koji se koristi za uspostavu, modifikaciju i prekidanje sesije u Internet mreži. SIP je signalizacijski protokol, a

zadaća mu je kreiranje sesije i definiranje parametara sesije. Ovaj protokol temelji se na tekstualnim porukama, a može se koristiti zajedno s TCP ili UDP transportnim protokolima, [1].

## 2.2. Vrste internetskih usluga

Korisnikovo viđenje aplikacijskog protokola može se opisati kao internetska usluga (usluge vidjeti u tablici 1). Da bi se internetska usluga mogla ostvariti, osim samog aplikacijskog protokola koji sadrži sintaksu poruke i način razmjene poruka, mora postojati i odgovarajući model usluge, format podataka i transportni protokol.

Tablica 1. Internetske usluge i odgovarajući aplikacijski protokoli [1]

<b>USLUGA</b>	<b>APLIKACIJSKI PROTOKOL</b>
transfer datoteka	FTP
pristup udaljenom računalu	Telnet
mrežne novosti	NNTP
elektronička pošta	SMTP, POP, IMAP
globalni informacijski sustav	HTTP
imenička usluga	LDAP
višekorisnička tekstualna konverzacija	IRC

### 2.2.1. Transfer datoteka

Transfer datoteka je jedna od standardnih internetskih usluga, koja omogućuje korisniku prijenos datoteke s lokalnog računala na udaljeno računalo ili dohvaćanje datoteke s udaljenog računala na lokalno računalo. Transfer datoteka osim navedenih usluga, pruža i pristup datotečnom sustavu na udaljenom računalu, prilagođavanje formata datoteka, zaštitu i mnoge druge. Usluga transfera datoteka može se izvesti pomoću protokola za prijenos datoteka.

FTP je protokol koji omogućuje prijenos datoteka s jednog računala na drugo, koji otvara dvije TCP veze, podatkovnu koja služi za transport podataka iz datoteke, te upravljačku čija je uloga transport korisnikovih naredbi, [1].

### **2.2.2. Pristup udaljenom računalu**

Pristup udaljenom računalu je standardna internetska usluga, koja omogućuje interaktivni rad uz puno korištenje resursa kao kad bi korisnik izravno koristio udaljeno računalo. Ova usluga pruža i pristup aplikacijama i podacima na udaljenom računalu, mogućnost interaktivnog rada s udaljenim računalom te zaštitu od neovlaštenog pristupa. Pristup udaljenom računalu može se ostvariti putem protokola *telnet*, gdje se putem standardnog sučelja pristupa resursima drugog računala. Korištenjem protokola *telnet* uspostavlja se veza na udaljenom računalu, te sve naredbe koje se unesu od korisnika izvršavaju se na udaljenom računalu, [1].

### **2.2.3. Elektronička pošta**

Elektronička pošta je usluga koja omogućuje slanje i primanje poruka preko Interneta, a uvjet da bi se usluga ostvarila je posjedovanje elektroničke poštanske adrese. Potrebno je posjedovati elektronički program koji je zadužen za čitanje, pisanje i slanje elektroničke pošte. Da bi se poruka elektroničke pošte ispravno prenijela, mora biti pravilno formatirana. Sastoji se od zaglavlja poruke i tijela poruke koje sadrži tekst poruke koje korisnik izbornu unosi, [1].

### **2.2.4. Mrežne novosti**

Predstavljaju informacijski sustav koji omogućuje javno objavljivanje poruka na Internetu. Mrežne novosti su javne rasprave s određenim brojem korisnika, i određenom tematikom. Teme su organizirane u skupine članaka koje se nazivaju grupama. Raspodijeljeni poslužitelji dio su internetske strukture, međusobno su povezani i omogućuju korisnicima da napišu članke, [1].

### **2.2.5. World Wide Web**

WWW (*World Wide Web*) je jedan od najvažnijih sustava koji je uvelike doprinio razvoju Interneta. Namijenjen je objavljivanju i pristupu raznovrsnim informacijama koje su pohranjene na poslužitelju. Ova usluga sastoji se od *web* stranica koje su napisane u hipermedijskom dokumentu (HTML – *HyperText Markup Language*), koji su pohranjene na raznim serverima a

korisnici im pristupaju pomoću svojih pretraživača. Preglednik radi na poznatom protokolu pod brojem 80, a služi kao korisničko sučelje pomoću kojeg se šalju zahtjevi i prikazuju primljeni podaci od web stranice, [1].

### 3. PODJELA KORISNIKA I ULOGA DAVATELJA USLUGA

Internet je globalna, javno dostupna podatkovna mreža koja povezuje računala i računalne mreže diljem svijeta. Internet se sastoji od mnogo drugih mreža koji međusobno razmjenjuju informacije. Primjeri su elektronička pošta, prijenos datoteka i usluge pretraživanja *web* stranica. Uz sve navedeno, Internet se svakim danom sve više uvlači u pore društvenog života, te kod ovakvog velikog mehanizma mora postojati neka vrsta kontrole, a to je ISP (*Internet Service Provider*).

ISP je poduzeće ili organizacija koja besplatno ili uz novčanu naknadu omogućuje pristup Internetskoj mreži. Povezivanje s klijentima realizira se pomoću tehnologija za prijenos podataka, od kojih je danas najzastupljenija digitalna pretplatnička linija (DSL – *digital subscribe line*). Ove tehnologije omogućuju mnogo usluga poput elektroničke pošte, pohranjivanje podataka pa sve do jedinstvenih usluga davatelja internetskih usluga, [4].

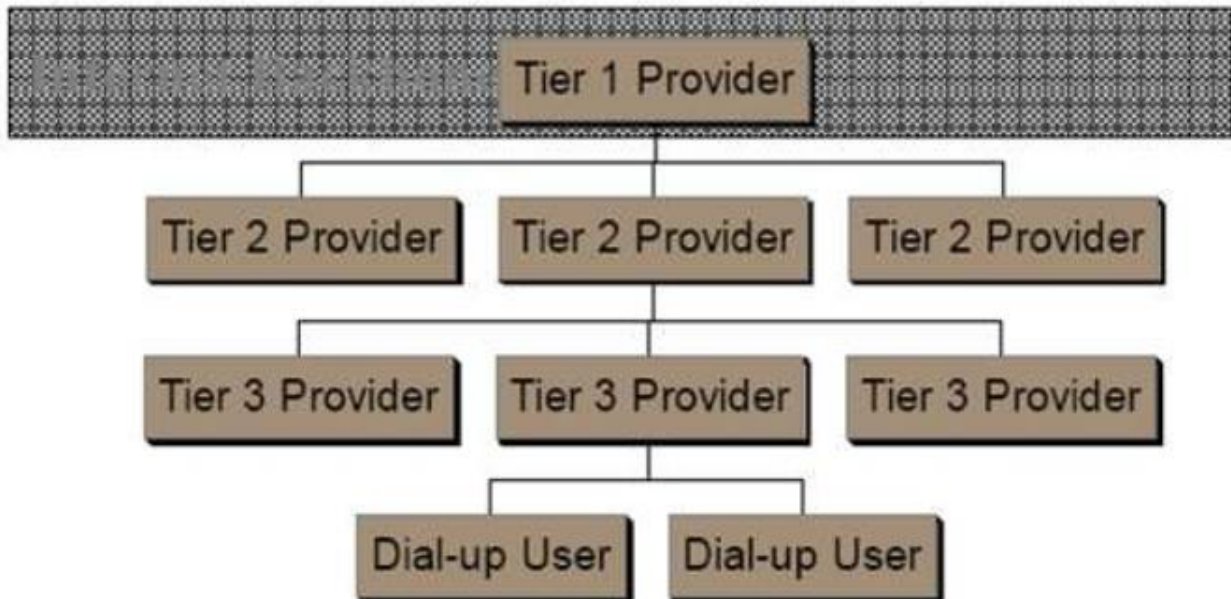
Neki od najvećih ISP-a u Hrvatskoj su:

- T-com
- CARNet
- VIP
- Amis
- Vodatel
- Iskon.

Niti jedan ISP nije vlasnik Interneta, nego postoji struktura nekoliko davatelja internetski usluga koji povezuju kontinente i prodaju svoje usluge. Struktura davatelja mreža dijeli se u Tier-ove, a postoje 3 razine. Tier 1 davatelji usluga koje čine okosnicu Interneta, te imaju najveće brzine prijenosa i pouzdane mreže. Klijenti Tier 1 ISP-a su drugi ISP-i ili vrlo velike kompanije koje zahtijevaju brz i pouzdan pristup Internetu. Tier 2 plaćaju Tier 1 ISP-ima usluge pristupa internetu, obično su to ISP-i na međunarodnoj ili nacionalnoj razini. Kupuju usluge pristupa internetu obično po veleprodajnim cijenama. Tier 3 ISP-i djeluju na gradskom ili regionalnom



području. U pravilu su vrlo mali, te također kupuju usluge od Tier 1 i Tier 2 ISP-a. Prikaz topologije Tier davatelja usluga prikazana su slikom 3.



Slika 3. Prikaz topologije Interneta [4]

Postoje tri vrste ISP-a :

- Virtualni ISP
- Besplatni ISP
- Davatelji bežičnih internetskih usluga.

Virtualni ISP karakterizira se kupovinom usluga drugog ISP-a, gdje klijenti imaju pristup Internetu preko jedne ili više točaka, a sve kontrolira veleprodajni ISP. Modeli usluga koje pruža ovaj ISP mogu samostalno usmjeravati mrežni promet na odredište ili pružiti autorizaciju korisnika pomoću koje on može pristupiti uslugama. Kod besplatnog ISP-a internetske usluge se u pravilu pružaju besplatno, no tokom pružanja usluga se prikazuju razne reklame koje odvlače pozornost korisnika. Davatelji bežičnih internetskih usluga temelje svoje usluge na bežičnim umrežavanju. Davatelji bežičnih usluga najviše su zastupljeni u ruralnim sredinama, gdje je teška

realizacija digitalne pretplatničke linije. Kao rješenje za ovakav problem, velika nadanja se ulažu u primjeni WiMAX tehnologije, [4].

Pružatelji telekomunikacijskih usluga opsluživali su tržišta nepokretnih i pokretnih komunikacija, no danas su zamijenjeni novom infrastrukturom temeljenom na poslovnoj jedinici za privatne korisnike i poslovnoj jedinici za poslovne korisnike.

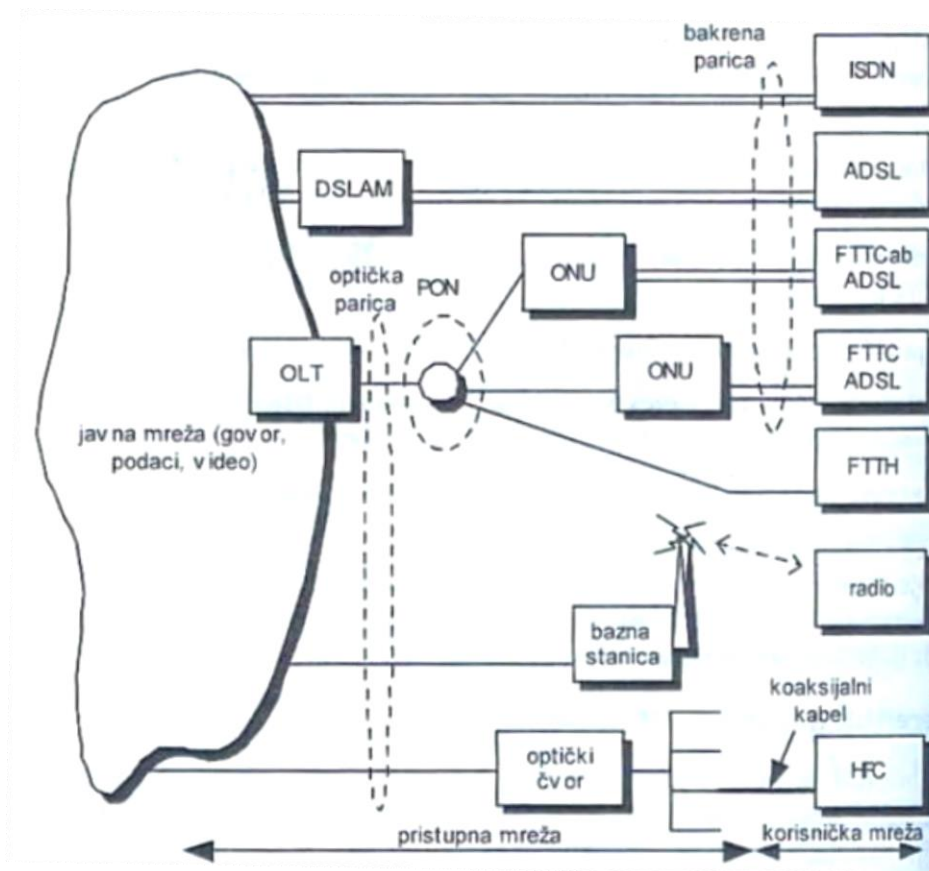
Kod segmenta privatnih korisnika obuhvaćene su sve marketinške, prodajne i korisničke usluge, a usredotočenost je na pružanju usluga pokretnih i nepokretnih telekomunikacija te usluga distribucije televizijskog programa privatnim korisnicima.

Segment poslovnih korisnika podrazumijeva sve marketinške, prodajne i korisničke usluge, a usredotočen je na pružanje usluga temeljenih na pokretnim i nepokretnim telekomunikacijama, uslugama internacije sustava korporativnim korisnicima, malim i srednjim poduzetnicima. Odgovoran je i za poslovanje veleprodaje usluga pokretnim i nepokretnim komunikacijama.

U slijedećem poglavlju biti će opisana podjela i značajke žičanog pristupa koji je neophodan za konekciju korisnika, uspostava mreža i dostupnosti novih tehnologija koje će se spomenuti dalje u poglavlju.

## 4. PODJELA I ZNAČAJKE ŽIČNOG PRISTUPA

Tehnologija digitalne pretplatničke linije (*DSL – Digital Subscribe Line*) je tehnologija koja pristupa jezgrenoj mreži putem fiksnih linija. Oznakom xDSL označavaju se sve DSL tehnologije ili bilo koja od njih. DSL temelji se na brzom pristupu Internetu i širokopojasnim uslugama. Mreži, odnosno Internetu može se pristupiti putem različitih tehnologija, a prikazane su slikom 4.



Slika 4. Pristup mreži putem različitih tehnologija [1]

Prednosti DSL tehnologije za ponuđače usluga su:

- Iskorištenje postojeće infrastrukture
- Govorni i podatkovni promet prenosi se istovremeno
- Rad u postojećim mrežama
- Privatnost

- Jednostavna ugradnja.

Glavna podjela DSL tehnologija je na simetrične i asimetrične, a odnosi se na prijenosne brzine u odlaznom i dolaznom smjeru prijenosa signala (slika 4.). Dolaznim smjerom se naziva smjer od lokalne centrale prema korisniku, a odlazni od centrale prema korisniku. Ukoliko su brzine u oba smjera jednake radi se o simetričnoj tehnologiji, a ukoliko nisu radi se o asimetričnoj tehnologiji. U začetima Interneta koristila se *Dial up* tehnologija kako bi se pristupilo javnoj mreži. Kako je ova tehnologija bila spora i nepouzdana kasnije se pojavila ISDN tehnologija, koja je omogućavala dodatne mogućnosti, primjerice poput istovremenog pristupanja internetu i obavljanja telefonskog razgovora, kasnije se razvijaju novije i efikasnije tehnologije, [2].

#### 4.1. Dial up

*Dial up* tehnologija prvi je puta upotrijebljena 1979. godine, a korisnik pristupa Internetu pomoću telefonske linije. Korisnik mora posjedovati modem na kojem je povezano računalo, zatim odabire broj od davatelja pomoću koje ostvaruje pristup Internetu. Kod ovog sustava signal dobiven iz računala dolazi do modema koji ga modulira, prenosi se telefonskom žicom i na određeno mjesto dolazi ponovno do demoduliranja signala. Prednost ovog sustava je što ne zahtjeva nikakvu dodatnu infrastrukturu osim postojeće telefonske linije. Prijenosna brzina ovog sustava teoretski je 56 kbit/s.

#### 4.2. ISDN

ISDN (*Integrated Services Digital Network*) standardiziran je 1986. godine, zahtijevao je integraciju govora i podataka, te je zahtijevao digitalizaciju pretplatničke linije. ISDN ima prijenosnu brzinu od 160 kb/s te se sastoji od dva kanala B brzine od 64 kbit/s, kanala D brzine od 16 kbit/s koji služi za uspostavu i raskid veze te 16 kbit/s dodatnog zaglavlja. Prednosti ISDN u odnosu na dotadašnje modeme su povećanje prijenosne brzine s 33,6 kbit/s i 56 kbit/s na 128 kbit/s, te podrška istodobnog prijenosa podatkovnih i govornih usluga te potpuna digitalizacija

prijenosnog puta. Nedostaci su mu što je kvaliteta signala ovisna o stanju parice i njezinoj duljini, [5].

#### 4.2.1. ISDN NT

ISDN NT je mrežni uređaj preko kojeg se odvija sva ISDN komunikacija. Spojen je s jedne strane na telefonsku mrežu a s druge strane ima priključke za spajanje raznih uređaja. Ova tehnologija nudi tri komunikacijska signala ukupne propusnosti podataka od 144 kbit/s. Postoje dva B kanala i jedan D kanal. B kanali (engl. *Bearer*) služe za prijenos podataka. To su dvije telefonske međusobno neovisne linije. Brzina prijenosa u svakom kanalu je 64 kbit/s. Postoji i mogućnost prijenosa po oba kanala istodobno po brzini od 128 kbit/s ali uz dvostruku cijenu.

D kanal (engl. *Data*) služi za prijenos podataka koji su važni za rad ISDN sustava. Brzina prijenosa je 16 kbit/s.

#### 4.2.2. ISDN TA

ISDN TA (TA – *Terminal Adapter*) služi za povezivanje računala u telefonsku mrežu. Spaja se na ISDN NT uređaj s jedne strane a računalo s druge. Prilagođava digitalne podatke sa računala u oblik odgovarajući prijenosu u ISDN sustavu. Adapteri mogu biti izvedeni kao unutarnji (zasebni sklop – kartica) i kao vanjski.

### 4.3. Simetrične DSL tehnologije

Od simetričnih DSL tehnologija najviše se koristi digitalna pretplatnička linija velike brzine (HDSL - *High-bit-rate digital subscriber line*), te za razliku od ostalih DSL tehnologija ona jedina koristi dvije uparene parice i ne prenosi POTS signal.

#### 4.3.1.IDSL

IDSL (ISDN - *Digital Subscriber Line*) ima mogućnost brzine prijenosa podataka do 144 kbit/s, koristi tehniku linijskog kodiranja, te se temelji na sučelju BRI (*Basic Rate Interface*). IDSL podržava trajno uspostavljanje veze, domet mu iznosi oko 5 500 metara, a za produljenje dometa moguće je upotrijebiti regeneratore. IDSL predstavlja kraj neke veze upostavljene putem komutacije

okvira (FR – *Frame Relay*), koristeći se protokolom visoke razine upravljanja podatkovnom poveznicom (HDLC - *High-level Data Link Control*) ili protokolom komuniciranja od točke do točke (PPP - *Point-to-point Protocol*).

#### 4.3.2. HDSL

HDSL (*High bit rate DSL*) prva je DSL tehnologija, te je danas jedna od najraširenijih. Standardizirana i razvijena je 1991. godine od ANSI (*American National Standards Institute*) instituta. HDSL tehnologija se dijela na dvije inačice, E1-HDSL i T1- HDSL s kojima se označava prijenos signala. Područje frekvencije koje obuhvaća prijenosni pojas iznosi od 80 kHz do 240 kHz. Domet HDSL tehnologije je 2,7 – 3,6 km uz promjer parice 0,4 i 0,5 mm, uz primjenu regeneratora domet se može povećati na 8 km. HDSL tehnologija koristi strukturu okiva za prijenos korisničkih informacija. Prednosti ove tehnologije su što koristi uži frekvencijski pojas nego kod zakupljenih E1/T1 kanala, instalacija HDSL modema je vrlo jednostavna i nije potrebno koristiti regenerator na udaljenostima do 5 km. Najveće mane su mogućnost preslušavanja na kraju, nepodržavanje istovremeni prijenos POTS-a i DSL podataka, problemi oko standarda koji nisu precizni, proizvođačima opreme ostavljeno je previše prostora za primjenu specifičnih rješenja, [5].

#### 4.3.3. HDSL 2

Sve mane i ograničenja koje su bile kod HDSL-a ispravljene su u novoj generaciji HDSL-a, koja se naziva HDSL2 (*High bit rate DSL type 2*). HDSL2 je usluga koja omogućuje prijenos digitalnog signala preko jedne parice koristeći brzinu 1,544 Mbit/s. Domet usluge je oko 3,7 km, a uporabom odgovarajućih generatora domet se može udvostručiti.

#### 4.3.4. SDSL

SDSL (*Symmetric Digital Subscriber Line*) tehnologija ima inačica, a definirali su je proizvođači opreme, a može se opisati kao generički opis skupine sličnih tehnologija. Najviše inačice ove usluge koristi 2B1Q kod, dok nerijetki koriste i CAP modulaciju. Zajedničko za sve inačice SDSL-a je da koriste jednu paricu za istovremeni prijenos signala u oba smjera. Simetrična varijanta ove usluge naziva se *simetrična digitalna pretplatnička linija s mogućnošću korištenja većeg broja prijenosnih brzina* (M/SDSL – *Multirate SDSL*), a omogućuje promjenu prijenosa brzine

primopredajnika i dometa prijenosa. Postoji i CAP inačica M/SDSL koja podržava osam različitih prijenosa brzine, brzine se mogu doseći od 64 ili 128 kbit/s na udaljenosti do 8,9 km, pri korištenjem parice promjera 0,5 mm, odnosno na udaljenosti do 4,5 km brzine su od 2,048 Mbit/s.

#### 4.3.5. SHDSL

Simetrična digitalna pretplatnička linija velike prijenosne brzine (SHDSL) je simetrična DSL usluga koja je međunarodno prihvaćena. Raspon prijenosnih brzina za SHDSL je od 192 kbit/s pa sve do 2,312 Mbit/s. Cilj SHDSL je da zamijeni sve postojeće DSL tehnologije poput IDSL, HDSL, HDSL2 nekih inačica SDSL-a i kao zamjena za prijenosne tehnologije E1/T1. Standard SHDSL-a podržava korištenje višestrukih regeneratora što omogućava postizanje velikog dometa. Višestruki regeneratori mogu biti korišteni za postizanje vrlo velikih dometa, te SHDSL usluge mogu biti pružane i korisnicima na udaljenostima većim od 9 km.

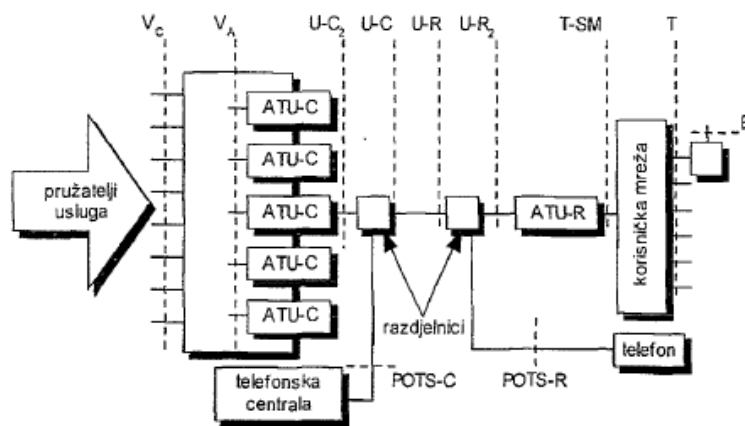
### 4.4. Asimetrične DSL usluge

Asimetrične DSL tehnologije dolaze u tri osnovne inačice: ADSL, suvremena inačica ADSL-a nazvana RADSL i VDSL. ADSL tehnologija je nastavak razvitka HDSL tehnologije. Primjenom ADSL tehnologije omogućuje se nesimetrični promet koji je veći od mreže prema korisniku, nego od korisnika prema mreži što omogućuje dovoljne brzine za pretraživanje weba i elektroničku razmjenu pošte.

#### 4.4.1. ADSL

ADSL (*Asymmetric Digital Subscriber Line*) je asimetrična digitalna pretplatnička linija, koja uz korištenje mrežne arhitekture korisnicima omogućuje korištenje širokopoljnih usluga, poput brzog pristupa internetu i raznih multimedijских usluga. Od svih tehnologija, ADSL tehnologija je postala najpopularnija kod malih i rezidencijalnih korisnika koji su povezani s bakrenom paricom na lokalnu centralu. Putem ADSL tehnologije moguće je istovremeni prijenos POTS kanala istom paricom kojom se prenose ADSL podaci. Ovim načinom moguće je koristiti fiksnu telefonsku liniju i brzi pristup Internetu.

Kod ADSL prijenosne brzine su različite u odlaznom i dolaznom smjeru, gdje se brzina prijenosa od korisnika prema centrali kreće od 16 kbit/s do 640 kbit/s, dok od smjera centrale prema korisniku brzine iznose od 1,5 do 8 Mbit/s. Brzine prijenosa ovise o mnogim čimbenicima: duljina bakrene parice, promjer parice, prisutnost preslušavanja i ostalih problema koji se susreću kod prijenosa podataka preko bakrene parice. Tehnologija ADSL-a ima sljedeće čimbenike: telefonska instalacija temelji se na bakrenoj parici od korisnika prema telefonskoj centrali, bakrene žice mogu prenijeti mnogo više podataka nego što je sadržano u telefonskoj konverzaciji, višak kapaciteta za prijenos informacija preko bakrene parice bez ometanja telefonskog razgovora i mehanizam se zasniva na tome da se odgovarajuće frekvencije vežu uz određene zadatke. Arhitektura ADSL tehnologije prikazana je slikom 5.



Slika 5. Prikaz arhitekture ADSL [1]

#### 4.4.2. ADSL2

Radi poboljšanja brzine prijenosa i dometa prijenosa ADSL-a, posebno je dizajnirana inačica usluge nazvana ADSL2. ADSL2 ima bolje performanse na dugačkim linijama te omogućava postizanje dolaznih brzina do 12 Mbit/s i odlaznih brzina do 1 Mbit/s, ovisno o duljini lokalne petlje. ADSL2 ima bolju učinkovitost korištenog modulacijskog postupka.

Prednosti ADSL2 u odnosu na ADSL su:

- Poboljšanje potrošnje električne energije
- Prilagođavanja prijenosne brzine



- Usnopljavanje linija.

#### **4.4.3. ADSL2 PLUS**

ADSL2 plus razlikuju se po gornjoj frekvenciji dolaznog kanala u odnosu na druge ADSL standarde, postavljena je na 2,2 MHz. Ovim se dobilo znatno povećanje dolaznih prijenosnih brzina na lokalnim petljama kraćim od 1500 m.

#### **4.4.4. VDSL**

S vremenom krajnji korisnici postaju sve zahtjevniji u vezi prijenosnih brzina, te ADSL tehnologije i njegove inačice iskazuju slabe performanse u vezi govorne telefonije, interaktivnog videa i brzih podatkovnih usluga. Operatori su se složili da je jedno od najpovoljnijih rješenja VDSL (*Very high bit rate DSL*). VDSL podržava simetričan i asimetričan prijenos, te koristi se frekvencijskim područjem do 12 MHz. Dolazne brzine VDSL-a višekratnici su brzine od 155,52 Mbit/s, a odlazne mogu se podijeliti u tri skupine: 1,6 – 2,3 Mbit/s, 19,2 Mbit/s.

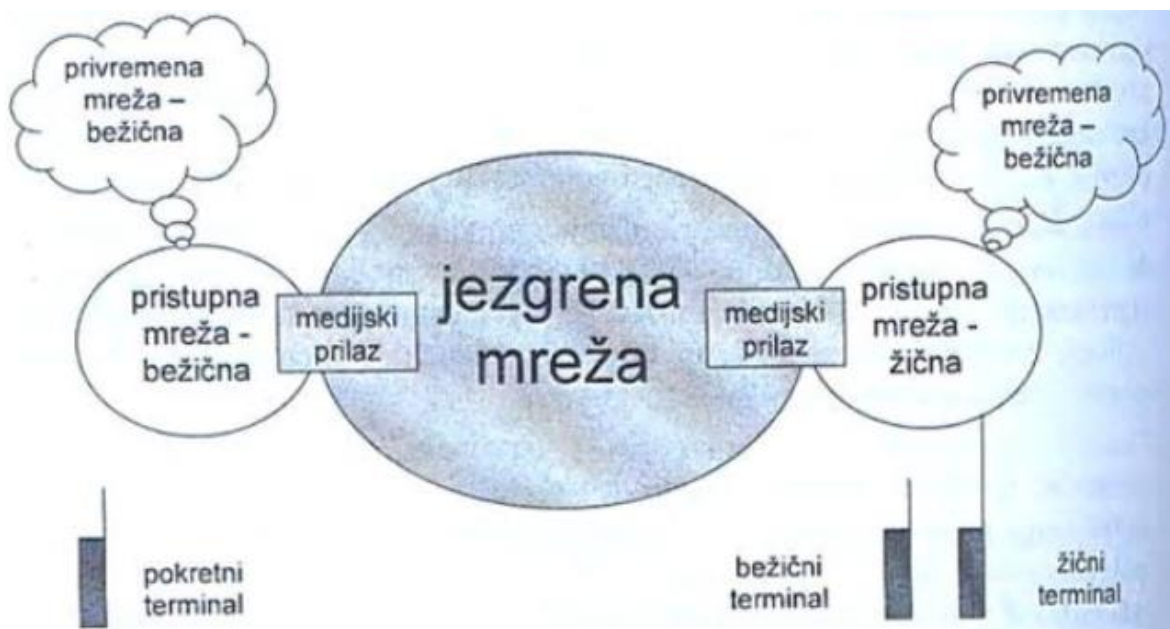
#### **4.4.5. VDSL2**

VDSL2 je prijenosna usluga koja omogućuje prijenosnu brzinu od 100 Mbit/s u oba smjera, a omogućuju ih novi primopredajnici. Domet VDSL2 je oko 350 metara, a specificiran je za prijenos televizije, videa na zahtjev, videokonferencija i prijenos govora preko IP protokola.

## 5. INTERNET PRISTUP IZ MOBILNIH MREŽA

Sve bržim razvojem i potrebama za mobilnošću prilikom telefoniranja i pristupanja Internetu, došlo je do izgradnje sve boljih mobilnih mreža. Mobilni uređaji današnjice ne služe samo za telefoniranje, nego omogućuju pretraživanje web-a, razmjenu elektroničke pošte, gledanje televizije, razmjenu kratkih poruka, upotreba navigacije i rješavanja pojedinih problema u vidu pomoći tehnologije u svakodnevnici. Do danas su razvijene četiri generacije mobilne mreže.

Pokretna mreža je javna mreža u kojoj se pristup omogućuje pomoću radijske komunikacije što omogućuje pokretljivost terminalnih uređaja na području koje je pokriveno radijskim signalom. Da bi se ostvarila pokretljivost terminala, moraju postojati prenosivi terminal, bežični pristup i inteligencija upravljanja mreže. Slikom 6. prikazana je arhitektura mobilne mreže, [3].



Slika 6. Prikaz arhitekture mreže [1]

Arhitektura mreže sastoji se od:

- Jezgrene mreže

- Žične i bežične pristupne mreže
- Privremene mreže
- Medijskog prilaza.

Jezgrena mreža je fiksna mreža na koju se povezuju prostorno raspodijeljeni dijelovi pristupnih mreža, gdje postoje kontrolne i upravljačke funkcije koje omogućuju posluživanje sustava. Medijski prilaz ima ulogu da prilagodi korisničku informaciju koja je generirana na terminalu i proslijediti je na jezgrenu mrežu.

### 5.1. Prva generacija mobilne mreže

Prvu generaciju mobilne mreže čine analogni sustavi koji su koristili višestruki pristup u frekvencijskoj podjeli (FDMA – *Frequency Division Multiple Access*) signala. Komunikacija se odvijala putem odašiljača koji je postavljen visoko, te jednog kanala koji je služio za primanje i slanje poruka. Usluge prve generacije mobilne mreže koristile su se 50-tih godina prošlog stoljeća za hitne slučajeve, taxi službe i policijskim automobilima.

Najznačajniji sustavi koji su razvijeni u prvoj generaciji mobilne mreže su NMT (*Nordic mobile telephony*) koji se koristio u Europi, te AMPS (*Advanced Mobile Phone Service*) koji se koristila u SAD-u. Razlike između ova dva standarda prikazana su tablicom 2.

Tablica 2. Prikaz karakteristika mobilnih mreža prve generacije [1]

Standard	Frekvencija (MHz)	Razmak kanala (kHz)	Broj kanala
NMT 450	453-457,5 463-467,5	25	180
AMPS	824-849 869-894	30	832

Prva generacija mobilne mreže imala je velike nedostatke i nesigurnosti, poput preslušavanja poziva i krađe tuđeg broja telefona.

## 5.2. Druga generacija mobilnih mreža

Druga generacija mobilnih mreža počela se koristiti 90-tih godina prošlog stoljeća. Najznačajnija karakteristika ove mreže je korištenje digitalnog prijenosa podataka, u odnosu na analogni koji se dotad koristio, te korištenje sustava s višestrukim pristupom u vremenskoj podjeli (TDMA – *Time division Multiple Acces*). Počinje korištenje GSM (*Global System for Mobile Communications*) standarda, što je omogućilo manje i lakše terminalne uređaje, pristup multimedijalnom sadržaju putem mobilnog telefona, veću uporabu mobilnih telefona, novu vrstu komunikacije poput SMS-a (*Short Message Service*).

Arhitektura GSM sadrži sljedeće komponente:

- Podsustav bazne stanice (BSS – *Base Station Subsystem*)
- Podsustav za mrežu i prebacivanje (NSS – *Network and Switching Subsystem*)
- GPRS Jezgrena mreža (GPRS - *core network*)
- Sustav potpornih operacija (OSS – *Operations support system* )

GSM je bio najrasprostranjeniji sustav 2. generacije mobilnih mreža, najviše se koristio u Europi. Sastoji se od pet različitih veličina ćelija: makro ćelija, mikro ćelija, piko ćelija, femto ćelija te kišobran ćelija. Prva GSM mreža izgrađena je 1991. godine u Finskoj, a za razliku od D-AMPS (*Digital Advanced Mobile Phone System*) sustava koji se koristio pretežito u SAD-u, GSM sustav je imao širi kanal što je omogućilo veću brzinu prijenosa po korisniku. Kasnije, sustav GSM proširuje kapacitet u području 1800 MHz sustavom DCS (*Digital Communication System*).

Spomenuti D-AMPS stvoren je od AMPS-a, koristi iste kanale i frekvencije kao AMPS ali ima mogućnost da sam utvrdi kad signal slabi i o tome obavijesti mobilnu stanicu.

Karakteristike ovih sustava prikazane su tablicom 3.

Tablica 3. Prikaz karakteristika mobilnih mreža druge generacije [1]

Standard	Frekvencija (MHz)	Razmak kanala (kHz)	Broj kanala
GSM 900	890-915	200	992
DCS 1800 (TDMA)	935-960 1710-1785 1805-1880	200	2992
D-AMPS (TDMA)	824-849 869-894	30	832

Prve dvije generacije mobilne mreže dizajnirani su za govornu komunikaciju kao osnovnu uslugu.

### 5.2.1. GPRS

GPRS (*General Packet Radio Service*) je mobilna usluga, paketno je orijentirana za prijenos podataka. GPRS se koristio u 2G i 3G komunikacijskim sustavima. Noviteti koje je donio GPRS su : veća brzina prijenosa 56 – 114 kbit/s, naplata se odvija prema količini prenesenih podataka, upotreba TDMA kanala.

Nadogradnjom na GPRS sustav moguće je imati stalan pristup Internetu, pružanje raznih usluga poput slanja multimedijalnih poruka (MMS – *Multimedia Message Service*), slanje istovremenih poruka (IM – *Instant messaging*), te pregled Internetskih stranica putem pametnih terminalnih uređaja, [3].

### 5.2.2. EDGE

Tehnologija EDGE (*Enhanced Data Rates for Global Evolution*) uvedena je prvi put 2003. godine u SAD-u, te povećava mogućnosti GPRS mreže. Uvedena je kao dodatak mrežama, a omogućila je: brzina prijenosa podataka je dva do tri puta brža nego putem GPRS-a, realna brzina prijenosa iznosi od 160 do 236,8 kbit/s, uređaj koji je podržavao EDGE mogao je koristiti i GPRS te

se mogao prilagođavati signalu po potrebi. EDGE je posljednja faza nadogradnje podatkovnih komunikacija unutar GSM standarda.

### 5.3. Treća generacija mobilnih mreža

U Trećoj generaciji mobilnih mreža omogućeno je digitalno prenošenje govora i podataka, što je omogućilo pristup Internetu putem terminalnih uređaja. U trećoj generaciji nalaze se rješenja za osobnu i terminalnu pokretljivost u odnosu na pokrivenost, gustoću korisnika, brzinu kretanja, usluga i medija. Koristi se sustav s višestrukim pristupom u kodnoj podjeli (CDMA – *Code Division Multiple Access*), gdje je svakom korisniku pridijeljen jedinstveni kod pomoću kojeg se raspoznaje kao i podjela po vremenu i frekvenciji.

Upotrebljava se preusmjeravanje paketa za prijenos podataka, te je razvijena VoIP (Voice over Internet Protocol) tehnologija, koja je omogućila digitaliziranje i slanje glasovnih poruka putem interneta, što je krajnjim korisnicima smanjilo troškove telefoniranja. U ovoj generaciji mobilnih mreža razvijeno je nekoliko standarda.

Standard UMTS (*Universal Mobile Telecommunications System*) je najčešće korišteni standard treće generacije mobilnih mreža. Neke od najvažnijih karakteristika UMTS-a su: veće prijenosne brzine podataka, teoretski brzina prijenosa je iznosila do 2 Mb/s, dok je realna brzina bila 384 kbit/s, ovakve brzine prijenosa koristile su se za pristup Internetu i zadovoljavanju korisnika s te strane, došlo je do novih komunikacijskih rješenja koje su omogućile prijenos govora, videa, multimedijskog sadržaja putem Interneta.

UMTS koristio je jezgrenu mrežu od GSM/GPRS-a, ali je imao drugačiju radijsko pristupnu mrežu, koristio je sustav širokopolasnog višestrukog pristupa s kodnom raspodjelom (WCDMA – *Wideband Code Division Multiple Access*) umjesto dotadašnjeg TDMA. Mobilni uređaji koji su podržavali UMTS imali su jednostavnu mogućnost prebacivanja s jedne mobilne mreže jedne države na mobilnu mrežu druge države, [3].

## 5.4. Četvrta generacija mobilnih mreža

Četvrta generacija mobilnih mreža naziva se i LTE (*Long Term Evolution*). Ovaj standard omogućava deseterostruko brži pristup mobilnom Internetu. 4G mreža zasnovana je na IP-u, i omogućuje brzine od 100 Mbit/s do 1Gbit/s. Ova generacija mreže omogućila je veliki kapacitet mreže, više korisnika po ćeliji te funkcioniranje sa postojećim bežičnim standardima.

Dolazi do razvijanja kvaliteta usluge, te donošenje novih usluga poput bežičnog *broadband* pristupa, video *chat*, mobilna televizija, HDTV sadržaji i razne *streaming* usluge.

Dijelovi LTE standarda:

- MIMO (*Multiple Input Multiple Output*) – za primanje i slanje signala koristi se više signala, što omogućuje povećanu brzinu prijenosa između mreže i mobilnog uređaja
- OFDM (*Orthogonal frequency division Multiplexing*) – tehnologija koja se koristi za prijenos digitalnog signala, koristi više podatkovnih kanala prenoseći se različitim frekvencijama.

## 6. FIKSNI BEŽIČNI PRISTUP

Žične DSL tehnologije dominiraju tržištem, no telekom operateri se sve više okreću bežičnim tehnologijama jer pružaju razne prednosti. Bežične širokopojasne tehnologije su atraktivno rješenje za brz pristup Internetu i svim govornim, podatkovnim i video uslugama koje on nudi. Primjenjuje se kod rezidencijalnih i poslovnih korisnika, a prema standardima koristi područja frekvencije od 2 GHz do 66 GHz. Najveća prednost bežičnih tehnologija u odnosu na žične i optičke tehnologije je u niskoj cijeni implementacije i što terminalni uređaj ne mora biti fizički spojen na mrežu. Bežične tehnologije imaju i svoju manu, jer svojim performansama ne mogu parirati žičnim i optičkim mrežama.

Najznačajnije tehnologije širokopojasnog fiksnog bežičnog pristupa su:

- WLAN/WiFi
- IEEE 802.16 (WiMAX)
- LMDS (*Local Multipoint Distribution Service*)
- MMDS (*Multichannel Multipoint Distribution Service*).

### 6.1. WLAN/WiFi

Kod širokopojasnog pristupa Internetu, najzanimljivije su pristupne lokacije s velikom gustoćom korisnika (*hotspots*), koje krajnjim korisnicima omogućavaju pristup Internetu preko bežične računalne mreže (WLAN - *Wireless Local Area Network*). Ovakav pristup Internetu najčešće se primjenjuje u ugostiteljskim objektima. Krajnji korisnici imaju mogućnost korištenja ovakve mreže plaćanjem *prepaid* karticom ili plaćanjem putem kreditnim karticama.

WiFi je naziv koji označava tehnologije definirane skupinom standarda 802.11 koji koriste pojas frekvencije na 2,4 GHz. Velika probojnost signala omogućava WiFi odašiljačima da koriste male snage, domet ovakvim uređajima je 30 metara u zatvorenom prostoru, te 450 metara u otvorenom prostoru. Korištenjem ovih tehnologija moguće je postići prijenosnu brzinu od 54 Mbit/s, te se pojavljuju novi standardi koji omogućuju prijenosnu brzinu 100 Mbit/s, [6].



## 6.2. WiMAX

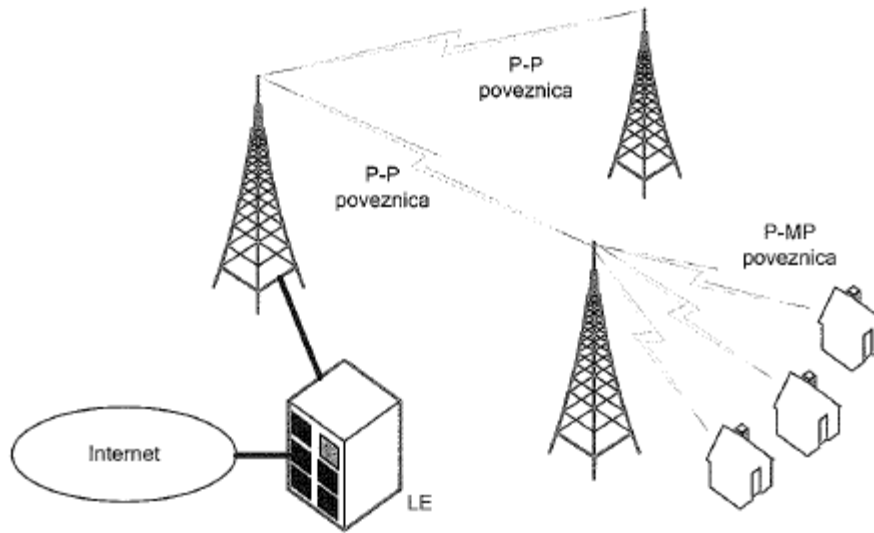
WiMAX (*Worldwide Interoperability for Microwave Access*) je standard za realizaciju gradskih bežičnih mreža. Organizacija IEEE je 1998. godine odredila radnu skupinu nazvanu 802.16 *Working Group* zaduženu za razvoj bežičnog standarda za gradske mreže. Prva inačica koja se razvila nazvana je IEEE 802.16, a njen komercijalni naziv bio je upravo WiMAX.

WiMAX se promatra kao tehnologija koja služi za realizaciju fiksnog bežičnog pristupa Internetu. Tokom povijesti razvilo se nekoliko inačica WiMAX tehnologije, prva inačica koristi područje frekvencije od 10 GHz do 66 GHz, ovakva tehnologija zahtjeva optičku vidljivost između prijarnika i predajnika, te je zbog ovog nedostatka razvijena druga inačica IEEE 802.16a, koja koristi područje frekvencije od 2 GHz do 11 GHz koja je bolje prilagođena radu u gusto naseljenim područjima. Nakon što je ova inačica nadograđena 2004. godine poboljšane su performanse u odlaznom smjeru komunikacije.

WiMAX tehnologija primjenjuju se u ruralnim područjima koja nemaju razvijenu telekomunikacijsku infrastrukturu. Izgradnja WiMAX mreže u ruralnim područjima je isplativija za operatore od izgradnje parične infrastrukture za xDSL tehnologije ili optičke infrastrukture. WiMAX-a primjena u ruralnim područjima krajnjim će korisnicima omogućiti širokopojasni pristup telekomunikacijskoj mreži, dok u gradskim područjima proboj signala WiMAX-a će biti teži zbog već postojeće infrastrukture. Kompetitivnost WiMAX-a ovisi o prijenosnim brzinama i dometima koje je moguće postići tom tehnologijom, i o kvaliteti prijenosne usluge koju bežična arhitektura pruža krajnjim korisnicima. Upravo na ovim poboljšanjima WiMAX postaje sve veći konkurent xDSL-u.

U početku WiMAX je bio predviđen za bežični prijenos govora i podataka, kako rezidencijalnih tako i poslovnih korisnika (pogledati sliku 7). Uspoređujući postojeće mobilne mreže, WiMAX pruža širi prijenosni pojas frekvencija i veće ostvarive prijenosne brzine. Domet se može ostvariti na čak 20 km, te omogućava jako dobru pokrivenost terena s malim brojem baznih stanica, [6].

Arhitektura WiMAX-a prikazana je slikom 7 i prikazuje sve dijelove koje se koriste prilikom realizacije ove tehnologije, prikazana je poveznica od točke prema većem broju točaka.



Slika 7. WiMAX tehnologija širokopojasnog pristupa [3]

Arhitektura WiMAX mreže podržava poveznice od točke do točke (P-P) i od točke prema većem broju točaka. U P-P topologiji mreža ima jednu ili više P-P poveznica koje se koriste usmjerenim antenama. U P-MP topologiji mreža ima baznu stanicu, od kojih je svaka pomoću P-MP poveznica povezana s korisničkim uređajima. WiMAX mreže uglavnom rabe kombinaciju P-P i P-MP topologija, gdje se P-P poveznice koriste za povezivanje baznih stanica s temeljnom mrežom, a stanice prema krajnjim korisnicima služe P-MP poveznicama. Pokrivanje svake bazne stanice podijeljeno u sektore, gdje se po svakom sektoru postiže veća snaga signala i veća prijenosna brzina i domet prijenosa.

### 6.3. MMDS

MMDS je naziv za tehnologiju bežičnog pristupa Internetu veliki brzinama. Područja frekvencije na kojima MMDS sustavi rade kreću se oko 2,1 GHz i područje od 2,5 – 2,7 GHz. Usluge koje pruža arhitektura MMDS sustava su prijenos podataka, multimedijalnog sadržaja i usluge pristupa Internetu. Dosad frekvencijska područja koja su bila dodijeljena MMDS-u korištena su za emitiranje kablске televizije na područjima na kojim nije bilo isplativo instalirati kablsku infrastrukturu. Domet MMDS usluge je 5 km, a krajnji korisnici zajednički dijele raspoložive kanale

i s njihovim porastom pada propusnost. Prijenosne brzine kreću se u rasponu od 500 do 1000 kbit/s.

#### 6.4. LMDS

LMDS tehnologija omogućuje dvosmjernu pristupnu tehnologiju koja se temelji na radio prijenosu. Moguće ju je implementirati od točke do točke ili od točke prema većem broju točaka. LMDS tehnologija pogodna je za privatne korisnike, jer ima velike prijenosne brzine u dolaznom smjeru. Prijenosne brzine koje LMDS tehnologija može ostvariti kreću se između 155 i 622 Mbit/s, a domet im je od 2 000 metara. Kod LMDS svaka bazna stanica ponaša se kao koordinacijski centar koji povezuje LMDS ćelije s javnom mrežom. Povezivanje ćelija može se ostvariti korištenjem optike ili radiorelejnih veza kratkog dometa. LMDS sustav koristi gigahercni pojas prijenosa, što je ujedno i velika mana sustava, jer zahtjeva direktnu optičku vidljivost između predajnika i prijemnika, [6].

## 7. ZAKLJUČAK

Sve komunikacijske mreže izvedene su sa zadatkom da što brže i efikasnije, uz minimalne troškove prenesu informacije od izvorišta ka odredištu. Širokopolasni sustavi zahtijevaju izgradnju nove telekomunikacijske mreže, poboljšanje prijenosnih brzina i uvođenjem novih usluga. Najvažniji cilj informacijskog društva je povezati različite mrežne sustave u jednu komunikacijsku cjelinu.

Globalnim tržištem dominiraju DSL tehnologije čija je glavna prednost što su bazirane na postojećoj telefonskoj infrastrukturi. Telekom operateri se ipak sve više okreću bežičnim tehnologijama zbog raznih prednosti. Postoje i optičke tehnologije koje imaju najbolje tehnološke performanse, no i veliku manu jer zahtijevaju izgradnju nove infrastrukture.

Iz godine u godinu dolazi do povećanja brzine prijenosa podataka što utječe na razvitak novih usluga. Tehnološki razvitak i rast broja korisnika Interneta i širokopolasnih usluga svake godine višestruko nadmašio predviđanja.

Nakon provedene analize i istraživanja usluga, osnovnih značajki Interneta, davatelja usluga te korisnika vidljivo je da je s godinama svaka tehnologija napredovala. Neke nove tehnologije su zamijenile stare. Primjerice to je vidljivo kod Internet protokola gdje se implementira novi IPv6 protokol iz potrebe za novim IP adresama te prostorom na mreži. Novi protokol omogućit će i veće brzine i bolje iskorištenje novih kapaciteta u odnosu na stare.

Vidljivo je da je zbog potreba (privatnih i poslovnih korisnika) potreban razvoj usluga što je u radu prikazano kronološki po tehnologijama sa svim prednostima i nedostacima. Vrijeme donosi promjene u tehnologijama i nužno je da sve tehnologije i programska podrška prate zahtjeve korisnika. Ciljano bi se tehnologije trebale prilagođavati korisnicima kako bi im bile što prihvatljivije i omogućile lakše korištenje.

## POPIS LITERATURE

1. Bažant, A., Gledec, G., Ilić, Ž., Ježić, G., Kos, M., Kunštić, M., Lovrek, I., Matijašević, M., Mikac, B., Sinković, V.: Osnovne arhitekture mreža, Element, Zagreb, 2007.
2. Shay, W. A.: Savremene komunikacione tehnologije i mreže, Kompjuter biblioteka, Čačak, 2004.
3. Bažant, A., Car, Ž., Gledec, G., Jevtić, D., Ježić, G., Kunštić, M., Lovrek, I., Matijašević, M., Mikac, B., Skočir, Z.: Telekomunikacije – tehnologija i tržište, Element, Zagreb, 2007.
4. [https://www.fer.hr/\\_download/repository/Davatelji\\_internetskih\\_usluga\\_%28Tier\\_1,\\_2,\\_3%29.pdf](https://www.fer.hr/_download/repository/Davatelji_internetskih_usluga_%28Tier_1,_2,_3%29.pdf) (Srpanj 2015.)
5. <http://www.w3schools.com/> (Srpanj 2015.)
6. <http://www.tutorialspoint.com/> (Kolovoz 2015.)

## POPIS ILUSTRACIJA

SLIKA 1. KOMUNIKACIJA PUTEM USMJERITELJA [1] .....	2
SLIKA 2. TCP/IP PROTOKOLNI SLOŽA[1] .....	3
SLIKA 3. PRIKAZ TOPOLOGIJE INTERNETA [4] .....	10
SLIKA 4. PRISTUP MREŽI PUTEM RAZLIČITIH TEHNOLOGIJA [1] .....	12
SLIKA 5. PRIKAZ ARHITEKTURE ADSL [1] .....	17
SLIKA 6. PRIKAZ ARHITEKTURE MREŽE [1] .....	19
SLIKA 7. WIMAX TEHNOLOGIJA ŠIROKOPOJASNOG PRISTUPA [3] .....	27

## POPIS TABLICA

TABLICA 1. INTERNETSKJE USLUGE I ODGOVARAJUĆI APLIKACIJSKI PROTOKOLI [1] .....	6
TABLICA 2. PRIKAZ KARAKTERISTIKA MOBILNIH MREŽA PRVE GENERACIJE[1] .....	20
TABLICA 3. PRIKAZ KARAKTERISTIKA MOBILNIH MREŽA DRUGE GENERACIJE [1] .....	22

## POPIS KRATICA

<b>ADSL</b>	- ( <i>Asymmetric Digital Subscriber Line</i> ) asimetrična digitalna pretplatnička linija
<b>BRI</b>	- ( <i>Basic Rate Interface</i> ) sučelje osnovne brzine u ISDN mreži
<b>CMTS</b>	- ( <i>Cable Modem Termination System</i> ) kabelski zaključni sustav
<b>DLL</b>	- ( <i>data link layer</i> ) podatkovni sloj
<b>DSL</b>	- ( <i>Digital Subscriber Line</i> ) digitalna pretplatnička linija
<b>DSLAM</b>	- ( <i>Digital Subscriber Line Access Multiplexer</i> ) DSL pristupni multipleksor
<b>HDSL</b>	- ( <i>High bit rate DSL</i> ) DSL velike brzine prijenosa
<b>HDTV</b>	- ( <i>High Definition Television</i> ) televizija visoke razlučivosti
<b>LAN</b>	- ( <i>Local Area Network</i> ) lokalna mreža
<b>LE</b>	- ( <i>Local Exchange</i> ) lokalna centrala
<b>LT</b>	- ( <i>Line Termination</i> ) linijsko zaključenje
<b>SDSL</b>	- ( <i>Symmetric Digital Subscriber Line</i> ) simetrični DSL
<b>SHDSL</b>	- ( <i>Symmetrical high-speed digital subscriber line</i> ) simetrični DSL velike prijenosne brzine
<b>VDSL</b>	- ( <i>Very high bit rate DSL</i> ) DSL vrlo velike brzine prijenosa
<b>VoIP</b>	- ( <i>Voice over Internet Protocol</i> ) prijenos glasa preko Internet veze
<b>WAN</b>	- ( <i>Wide Area Network</i> ) široko područna mreža
<b>WLAN</b>	- ( <i>Wireless LAN</i> ) bežična lokalna mreža

- FTP**            -(File Transfer protocol) protokol za prijenos podataka
- WWW**           -(World Wide Web) svjetska globalna mreža
- TCP**            -(Transmission Control Protocol) transportni protokol
- RTP**            -(Real Time Protocol) protokol u stvarnom vremenu
- SIP**            -(Session Initiation Protocol) protokol za pokretanje sesije
- FDMA**           -(Frequency Division Multiple Access) višestruki pristupu frekvencijskoj podjeli  
signala
- SMS**            -(Short Message Service) kratka tekstualna poruka