

# Ocjena primjene optočno-mlaznog motora s reduktorom u prvih pet godina eksploatacije

---

Šošić, Filip

Undergraduate thesis / Završni rad

2022

*Degree Grantor / Ustanova koja je dodijelila akademski / stručni stupanj:* **University of Zagreb, Faculty of Transport and Traffic Sciences / Sveučilište u Zagrebu, Fakultet prometnih znanosti**

*Permanent link / Trajna poveznica:* <https://urn.nsk.hr/urn:nbn:hr:119:120004>

*Rights / Prava:* [In copyright](#)/[Zaštićeno autorskim pravom.](#)

*Download date / Datum preuzimanja:* **2024-07-26**



*Repository / Repozitorij:*

[Faculty of Transport and Traffic Sciences - Institutional Repository](#)





**SVEUČILIŠTE U ZAGREBU**

**FAKULTET PROMETNIH ZNANOSTI**

**Filip Šošić**

**OCJENA PRIMJENE OPTOČNO MLAZNOG MOTORA S REDUKTOROM  
U PRVIH PET GODINA EKSPLOATACIJE**

**ZAVRŠNI RAD**

**ZAGREB, 2022.**

Zagreb, 27. lipnja 2022.

Zavod: **Zavod za aeronautiku**  
Predmet: **Zrakoplovni pogonski sustavi II**

## ZAVRŠNI ZADATAK br. 6639

Pristupnik: **Filip Šošić (0135255265)**  
Studij: **Aeronautika**  
Smjer: **Pilot**  
Usmjerenje: **Civilni pilot**

Zadatak: **Ocjena primjene optočno-mlaznog motora s reduktorom u prvih pet godina eksploatacije**

### Opis zadatka:

Godine 2016. počeli su se primjenjivati zrakoplovni optočni mlazni motori s reduktorom (Geard turbofan engine). Radi se o ventilatorskim motorima koji imaju vrlo visok stupanj optočnosti, nisku potrošnju gorivu, nisku razinu buke i emisije štetnih plinova koji udovoljavaju najnovijim standardima zrakoplovne industrije. Cilj ovog rada je opisati navedeni tip motora, primjenu na zrakoplovima, performanse motora te prednosti i nedostatke u odnosu na konvencionalne ventilatorske motore. Potrebno je istražiti koliko su zračni prijevoznici koji operiraju sa zrakoplovima opremljenim tom vrstom motora zadovoljni njihovom upotrebom od početka eksploatacije 2016. godine.

Mentor:



---

izv. prof. dr. sc. Anita Domitrović

Predsjednik povjerenstva za  
završni ispit:

---

**SVEUČILIŠTE U ZAGREBU**

**FAKULTET PROMETNIH ZNANOSTI**

**ZAGREB**

**ZAVRŠNI RAD**

**OCJENA PRIMJENE OPTOČNO MLAZNOG MOTORA S REDUKTOROM  
U PRVIH PET GODINA EKSPLOATACIJE**

**EVALUATION OF THE APPLICATION OF THE GEARED TURBOFAN IN  
THE FIRST FIVE YEARS OF OPERATION**

**Mentor: izvan. prof. dr. sc. Anita Domitrović**

**Student: Filip Šošić**

**JMBAG: 0135255265**

**Zagreb, lipanj, 2022.**

# OCJENA PRIMJENE OPTOČNO MLAZNOG MOTORA S REDUKTOROM U PRVIH PET GODINA EKSPLOATACIJE

## SAŽETAK

Reduktor se u optočno mlaznim motorima koristi još od Honeywellovog TFE731 predstavljenog 1972. godine pa do današnjeg PW1000G koji je ušao u upotrebu 2016. godine. Reduktor omogućava da se ventilator, niskotlačni kompresor i niskotlačna turbina vrte različitim, optimalnim brzinama što doprinosi poboljšanju performansi motora. Zbog rada reduktora, ventilatoru je omogućeno da se vrti trostruko sporije u odnosu na niskotlačnu turbinu i niskotlačni kompresor koji se vrte brže od turbine i kompresora konvencionalnog mlaznog motora s visokim stupnjem optočnosti. Optočno mlazni motori s reduktorom s vrlo visokim stupnjem optočnosti su zbog poboljšane konstrukcije u odnosu na konvencionalne motore značajno smanjili potrošnju goriva, razinu buke i emisije štetnih plinova. Iako su se već na početku eksploatacije pojavili problemi, prednosti motora PW1000G nadmašuju njegove nedostatke.

***Ključne riječi: reduktor; optočno mlazni motor s reduktorom; PW1000G; performanse; potrošnja goriva***

## SUMMARY

The gear has been used in turbofan engines since the Honeywell introduced TFE731 in 1972 until today's PW1000G, which came into use in 2016. The gear allows the fan, low-pressure compressor and low-pressure turbine to rotate at different, optimal speeds, which contributes to improving engine performance. Due to the operation of the gear, the fan is allowed to rotate three times slower compared to a low-pressure turbine and a low-pressure compressor that rotates faster than the turbine and compressor of a conventional high bypass turbofan engine. Due to the improved design compared to conventional engines, geared turbofans with a very high bypass ratio significantly reduced fuel consumption, noise levels and emissions. Although problems arose at the beginning of operation, the advantages of the PW1000G outweigh its disadvantages.

***Key words: gear; geared turbofan; PW1000G; performance; fuel efficiency***

# Sadržaj

1 UVOD .....	1
2 POČECI KORIŠTENJA REDUKTORA U OPTOČNO MLAZNIM MOTORIMA.....	3
2.1 TFE 731 .....	3
2.2 ALF502 .....	4
2.3 Advanced Ducted Propulsor- ADP .....	4
2.4 Advanced Technology Fan Integrator- ATFI .....	6
3 GEARED TURBOFAN™ .....	7
3.1 PW1000G .....	8
3.2 Varijante PW1000G .....	10
3.2.1. PW1100G.....	10
3.2.2 PW1500G .....	10
3.2.3 PW1900G i PW1700G .....	10
3.2.4 PW1200G i PW1400G .....	11
4 KONSTRUKCIJA OPTOČNO MLAZNOG MOTORA S REDUKTOROM .....	12
4.1 Ventilator .....	13
4.2 Reduktor .....	14
4.3 Niskotlačni kompresor.....	15
4.4 Visokotlačni kompresor.....	15
4.5 Komora izgaranja .....	16
4.6 Visokotlačna turbina.....	16
4.7 Niskotlačna turbina .....	16
5 USPOREDBA PERFORMANSI S KONVENCIONALNIM MOTORIMA .....	18
6 EKONOMIČNOST I UTJECAJ NA NA OKOLIŠ .....	20
6.1 Potrošnja goriva i smanjenje emisija CO2 .....	20

6.2 Razina buke .....	21
6.3 Emisije NOx .....	21
7 IN SERVICE EVENTS .....	22
7.1 Pokretanje motora .....	22
7.2 Problemi azijskih operatora i Spirit Airlinesa.....	22
7.3 Jake vibracije .....	22
7.4 Curenje ulja .....	23
7.5 Kvarovi PW1100G.....	23
7.6 Kvarovi PW1500G.....	23
8 IZJAVE OPERATORA .....	24
9 ZAKLJUČAK .....	25
Literatura .....	26
Popis slika .....	32
Popis tablica .....	33



## 1 UVOD

Komercijalno zrakoplovstvo teži ekonomičnosti leta uz što manje zagađenje okoliša. Konstantno se razvijaju nove tehnologije koje moraju udovoljavati standardima u zrakoplovstvu koji su stroži iz godine u godinu. Uz to, moraju i omogućiti operatorima da budu kompetitivni na tržištu što se najbolje postiže isporukom zrakoplova koji imaju nisku potrošnju goriva i minimalno zagađuju okoliš. U tu svrhu Pratt & Whitney je s partnerima 2016. godine proizveo seriju optočno mlaznih motora s reduktorom koji imaju vrlo visok stupanj optočnosti, nisku potrošnju gorivu, nisku razinu buke i emisije štetnih plinova koji udovoljavaju najnovijim standardima zrakoplovne industrije. Cilj ovog rada je opisati seriju motora PW1000G, njihove performanse, prednosti i nedostatke u odnosu na konvencionalne motore te istražiti koliko su operatori zadovoljni njihovom upotrebom od početka eksploatacije 2016. godine.

Rad je podijeljen na 9 poglavlja:

- Uvod
- Počeci korištenja reduktora u optočno mlaznim motorima
- Geared Turbofan
- Konstrukcija optočno mlaznog motora s reduktorom
- Ekonomičnost i utjecaj na okoliš
- *In service events*
- Izjave operatora
- Zaključak

Nakon uvoda, u drugom poglavlju govori se o motorima koji su prvi koristili reduktor u svojoj konstrukciji te su prethodili današnjem PW1000G. U trećem poglavlju govori se konkretno o *Geared Turbofan* programu i varijantama motora PW1000G te njihovim primjenama na zrakoplovima. U četvrtom poglavlju opisana je konstrukcija samog motora te su objašnjene njegove sekcije od ventilatora do niskotlačne turbine. U petom poglavlju napravljena je usporedba s konvencionalnim motorima kao što su CFM 56-5A1 i IAE V2500 koji se koriste na zrakoplovima Airbus A320CEO dok se PW1100G-JM koristi na zrakoplovima A320NEO. U šestom poglavlju prikazani su potrošnja goriva, razina buke i emisije štetnih plinova za svaku varijantu posebnu iako te razlike između varijanti nisu velike. U sedmom

poglavljju govori se o tzv. „*in service events*“ odnosno o kvarovima tijekom eksploatacije, a u posljednjem odnosno osmom poglavljju nalaze se izjave operatora u kojim izražavaju svoje zadovoljstvo korištenjem motora serije PW1000G na svojim zrakoplovima. Podaci korišteni u ovom radu većinom su izvučeni iz službenih izvora Pratt & Whitneya i njihovih partnera, zrakoplovnih časopisa koji su pratili nastajanje PW1000G te iz službenog webinarara Airbusa „*A320neo-Technical Brief*“. Posebna zahvala ide gospodinu Miroslavu Kataliniću koji je svojim stručnim konzultacijama pomogao u izradi ovog rada.

## 2 POČECI KORIŠTENJA REDUKTORA U OPTOČNO MLAZNIM MOTORIMA

Korištenje reduktora u optočno mlaznim motorima traje već pedesetak godina. Garretov TFE731, kasnije proizvod Honeywella, uspješno pokreće poslovne mlažnjake i razne vojne zrakoplove još od ranih 1970-ih. Honeywell je također postao najnoviji proizvođač Lycomingovog ALF502 i izvedenog LF507, prvenstveno opremajući regionalne zrakoplove BAE 146 odnosno Avro RJ. [1] [2] [3]

### 2.1 TFE 731

Honeywell TFE731 je serija turboventilatorskih motora s reduktorom predstavljenih 1972. godine. TFE731 se temeljio na TSCP700, koji je posebno razvijen za korištenje kao pomoćne pogonske jedinice (*eng. Auxiliary Power Unit-APU*) na McDonnell Douglas DC-10. Dizajn je sadržavao dva važna čimbenika: nisku potrošnju goriva i niske profile buke koji zadovoljavaju novouspostavljene američke propise o smanjenju buke. Prvo testiranje TFE731 odvijalo se 1970. godine u Garrettovoj tvornici u Torranceu u Kaliforniji. Prvi proizvodni model, TFE731-2, počeo je silaziti s montažne trake u kolovozu 1972., a korišten je na Learjet 35/36 i Dassault Falcon 10, a oba su ušla u proizvodnju 1973. godine. Niska specifična potrošnja goriva motora uvelike je povećala domet korporativnih mlaznih zrakoplova. TFE731, prikazan na slici 1, koristi se na mnogim vrstama poslovnih zrakoplova, uključujući Bombardier Learjets, Dassault Falcons, Cessna Citations, Raytheon Hawker 800s i Israel Aircraft Industries 1125 Astras. [1][2]



*Slika 1. Honeywell TFE731, [4]*

## 2.2 ALF502

Lycoming ALF 502/LF 507 (sada: Honeywell ALF 502/LF 507) je turboventilatorski motor s reduktorom kojeg su proizvodili Lycoming Engines, AlliedSignal, a zatim Honeywell Aerospace. ALF 502 certificiran je 1980. i korišten je na British Aerospaceu 146 i Bombardier Challengeru 600. Takav korišten na Bombardier Challengeru 600 prikazan je na slici 2. Poboljšani LF 507 s većim potiskom korišten je za Avro RJ nasljednika BAe 146. [3]



*Slika 2. ALF 502 skinut sa Bombardier Challenger-600, [5]*

## 2.3 Advanced Ducted Propulsor- ADP

1990-ih američki proizvođač zrakoplovnih motora Pratt & Whitney započeo je suradnju s MTU i bivšim Fiat Aviom na početnim preliminarnim studijama za optočno mlazni motor s reduktorom pod projektnim nazivom *Advanced Ducted Propulsor (ADP)*. U ljeto 1993. godine počeli su testirati svoj ADP demonstrator od 53 000 [lbf] (240 kN), prikazan na slici 3, u NASA-inom aerodinamičnom tunelu koristeći motor od 40 000 HP (približno 30 000 kW). Njegov ventilator od 300 cm s 18 kompozitnih lopatica imao je stupanj optočnosti 15:1. Cilj mu je bio smanjiti potrošnju goriva za 6 do 7%, emisiju štetnih plinova za 15% i stvoriti manje buke. [7]



*Slika 3. Pratt & Whitney Advanced Ducted Propulsor, [6]*

P&W je prvi put pokušao proizvesti optočno mlazni motor s reduktorom 1998. pod nazivom PW8000 s ciljanim potiskom od 25 000 do 35 000 [lbf] (110-160 kN) za zrakoplove od 120 do 180 putnika. PW8000 je bio nadogradnja za postojeći PW6000 u koji je ugrađen reduktor i novi jednostupanjski ventilator, a za cilj je imao niže operative troškove za 8 do 10% odnosno 600 000 USD po zrakoplovu godišnje. PW8000 imao je stupanj optočnosti 11:1 (dvostruko veći od V2500 koji se koristi na A320), ukupni omjer tlaka 40:1 i 13 stupnjeva kompresora umjesto 22 u V2500. Preliminarni razvoj trebao je završiti do 1. lipnja, prvi test deset mjeseci kasnije i certifikat nakon dvadeset mjeseci, za 400 milijuna USD. Pratt & Whitney je testirao nove motore 950 sati i potrošio 350 milijuna USD ciljajući na učinkovitost od 99,5%. Niskotlačna turbina je radila na 9 160 okr/min smanjeno u omjeru 3:1 za ventilator koji se vrtio 3 250 okr/min. Ventilator od 190 do 200 cm imao je 20 lopatica od titana i u penjanju je pomicao 1 369 [lbs] (621 kg) zraka u sekundi. Konvencionalni trostupanjski niskotlačni kompresor praćen je petostupanjskim, 12: 1 visokotlačnim kompresorom opremljenim sa 700 lopatica nadahnutih vojnim profilima vojnog programa ATEGG s malim omjerom. Komora izgaranja *floatwall* / *TALON* praćena je jednostupanjskom visokotlačnom turbinom i kontra rotirajućom trostupanjskom niskotlačnom turbinom s 400 lopatica, obje optimizirane metodom numeričke dinamike fluida (*Computational Fluid Dynamics- CFD*). CFD je metoda koja koristi numeričku analizu i algoritme za simulaciju protoka zraka kroz kompresor i rješavanje problema koji se javljaju pri interakciji fluida sa lopaticama. Nakon nekoliko godina

projekt je ipak propao zbog komercijalnih razloga usprkos uloženom vremenu i novcu. [7] [8] [9] [10]

#### 2.4 Advanced Technology Fan Integrator- ATFI

Početakom 2000-ih Pratt & Whitney je sa svojim partnerima Fiat Avio iz Italije i MTU iz Njemačke lansirao *Advanced Technology Fan Integrator (ATFI)* motor, prikazan na slici 4. Program demonstracije ATFI službeno je pokrenut na aeromitingu u Farnboroughu u Engleskoj u srpnju 2000. godine. Ovaj se motor sastojao od pogonskog sustava s reduktorom između ventilatora i niskotlačne turbine, a osnova mu je bio PW6000.



*Slika 4. Prethodnik Pratt & Whitney GTF motora: ATFI, [8]*

Pored tri ADP partnera, na projektu su sada radili i *Pratt & Whitney Canada*. Tako su proizvođači P&W postavili temelje svom patentiranom programu *Geared Turbofan™*, koji je službeno pokrenut 2008. godine. Otprilike u isto vrijeme kao i test faza ATFI, MTU inženjeri su razvili novi visokotlačni kompresor kao dio projekta *Engine 3E*. Za izgled i proračun šestostupanjskog kompresora HDV12 prvi put je upotrijebljen numerički 3D Navier-Stokesov *flow solver*. Kao rezultat, komponenta je postigla visok ukupni omjer tlaka od gotovo 11:1. HDV12 trebao je biti osnova za visokotlačni kompresor motora PW6000 za Airbus A318, a potom je poput ADP i ATFI demonstratora otvorio put za *Geared Turbofan™* program. [8]

### 3 GEARED TURBOFAN™

Osnovni razvoj *Geared Turbofan* motora započeo je 2005. godine kada su partneri odlučili razviti i testirati demonstracijski motor. Početna ispitivanja cjelokupnog sustava 2007. godine odmah su dala vrlo pozitivne rezultate s obzirom na funkcionalnost kritičnih komponenata. Međutim, bilo je također jasno da će se daljnji razvoj isplatiti samo ako bi stvorio cijelu novu obitelj *Geared Turbofan™* motora za različite zrakoplove. Uvjereni konceptom, Pratt & Whitney i MTU sustavno su ulagali dalje u cijeli procesni lanac kako bi omogućili stvaranje optočno mlaznih motora s reduktorom s različitim potiscima. Samo godinu dana kasnije započeli su testni letovi. S takvim motorom ciljalo se na 12% bolju iskoristivost goriva sa značajnim smanjenjem buke, emisija štetnih plinova i smanjenje cjelokupnih operativnih troškova za preko 1.5 milijuna američkih dolara godišnje po zrakoplovu. U srpnju 2008. godine GTF je preimenovan u PW1000G, prvi u novoj liniji „*Pure Power*“ motora. Prikazan je na slici 5. [7] [8] [9]



*Slika 5. Pratt & Whitney GTF Engine, [10]*

### 3.1 PW1000G

Kao što je na početku istaknuto, reduktori su korišteni u optočno mlaznim motorima i puno prije nastanka PW1000G. Garretov TFE731, kasnije proizvod Honeywella, uspješno pokreće poslovne mlažnjake i razne vojne zrakoplove još od ranih 1970-ih. Honeywell je također postao najnoviji proizvođač Lycomingovog ALF502 i izvedenog LF507, prvenstveno opremajući regionalne zrakoplove BAE 146 odnosno Avro RJ. P&W je sa svojim PW1000G odveo koncept optočno mlaznih motora s reduktorom još jedan korak dalje, stvorivši motor snažniji od TFE731 i ALF502, usmjeren na novu generaciju regionalnih mlaznih aviona i aviona kratkog i srednjeg dometa dizajniranih za smanjenu potrošnju goriva, razinu buke i emisiju štetnih plinova. [11]

Postoji nekoliko čimbenika koji PW1000G čine boljim od TFE731 i ALF502:

- Prva razlika je fizička veličina reduktora ventilatora (*Fan Drive Gear System- FDGS*) koji prenosi otprilike tri do četiri puta više snage nego kod prijašnjih motora.
- Druga glavna razlika je učinkovitost FDGS koja smanjuje gubitak topline na djelić prenesene snage.
- Napokon, pouzdanost i vrijeme na krilu FDGS-a bit će usporedivi s bilo kojom drugom komponentom koja se nalazi u hladnom dijelu motora i ostat će na krilu najmanje 30 000 sati leta prije nego što zatreba prvi remont.

Ova nova tehnologija kupcu donosi čišće, tiše i učinkovitije mlazne motore s visokim stupnjem optočnosti. [12]

Motor PW1000G koristi napredan sustav reduktora koji omogućuje ventilatoru motora da radi različitom brzinom od niskotlačnog kompresora i turbine. Rezultat je poboljšanje u učinkovitosti potrošnje goriva i sporija brzina ventilatora što rezultira znatnim smanjenjem buke koju proizvodi motor. U svibnju 2008. završio je 250-satni program ispitivanja na tlu. Program zemaljskih ispitivanja prati tisuće sati razvojnih ispitivanja prikupljenih na 16 tehnoloških platformi u tvrtkama P&W i partnerskim pogonima širom svijeta. PW1000G je prvu fazu letnih testiranja završio na P&W Boeing-u 747SP, prikazanom na slici 6, u srpnju i kolovozu 2008. godine, a testiran je na 12 letova ukupnog trajanja 43 sata na kojiima je fokus bio na performansama i operativnosti motora. [13]





*Slika 6. Boeing 747SP (Special Operations) kakav se koristio pri testiranju PW1000G motora, [14]*

Ocjenjivale su se performanse u letu, rukovanje motorom, akustika u letu i ugradnja demonstracijskog motora na zrakoplov. Inače, demonstracijski motori se u prosjeku testiraju oko 100 sati, a PW1000G je odradio 406 sati testiranja od čega je 120 sati bilo u zraku.

Motor se izuzetno dobro pokazao tijekom cijelog programa, pokazujući performanse i pouzdanost na izuzetno zahtjevnim testovima kao što su manevri na velikoj visini koji prelaze 2G opterećenje. Bob Saia, potpredsjednik *Next Generation Product Familyja* je rekao: „*Uspjeli smo ispuniti sve ciljeve letnih testiranja besprijekornim radom motora. Program ispitivanja na A340 obuhvaćao je testiranja koja se obično provode za certificiranje serijskog motora. PW1000G demonstracijski motor uspješno je pokazao performanse i radne prednosti jedinstvenog optočno mlaznog motora s reduktorom.*“.

Godine 2007. PW1000G odabran je kao ekskluzivan pogonski sustav za novi Mitsubishi Regional Jet i Bombardier CSeries (kasnije Airbus A220). Program Mitsubishi Regional Jet najavio je svog prvog kupca u ožujku 2008. godine, narudžbom tvrtke All Nippon Airways. 13. srpnja 2008. godine Bombardier Aerospace službeno je pokrenuo CSeries s interesom Lufthanse za do 60 zrakoplova. [15]

### 3.2 Varijante PW1000G

Motori iz PW1000G obitelji danas pokreću preko tisuću zrakoplova diljem svijeta raspoređenih u 54 komercijalne zrakoplovne kompanije. [16]

#### 3.2.1. PW1100G

PW1000G ušao je prvi put u komercijalnu upotrebu u siječnju 2016. godine kao pogonski sustav za Lufthansin Airbus A320NEO (*New Engine Option*), točnije njegova varijanta PW1100G. Jedan takav Airbus niskobudžetne kompanije Wizz Air prikazan je na slici 7. [16]



*Slika 7. Airbus A320NEO kompanije Wizz Air, [17]*

#### 3.2.2 PW1500G

Osim za A320NEO Airbus koristi PW1000G i za svoj Airbus A220. Dok kupci A320NEO također mogu odabrati CFM LEAP motore, A220 pokreće isključivo PW1000G odnosno njegova varijanta PW1500G. A220 je proizvela kompanija Bombardier pod nazivom CS100, ali su ga prodali Airbusu koji ga je preimenovao. A220 kompanije Swiss Air je prikazan na slici 8. [16]

#### 3.2.3 PW1900G i PW1700G

Osim Airbusa, treća obitelj zrakoplova koja koristi varijantu PW1000G motora je Embraerova E-Jet E2 serija u koju pripadaju Embraer E190/195-E2 koji koristi PW1900G i Embraer E175-E2 koji tek treba ući u upotrebu s varijantom PW1700G. [16]

### 3.2.4 PW1200G i PW1400G

Osim navedenih, japanski Mitsubishi SpaceJet namjerava isključivo koristiti PW1200G varijantu na svojim regionalnim zrakoplovima M90 i M100. Imaju kapacitet od 70 do 90 putnika i nešto su manji od A220, a planiraju biti konkurentni na sjeverno azijskom tržištu. Ruski Irkut MC-21 imat će GTF motore varijante PW1400G. Radovi na tom zrakoplovu traju od 2006. godine, a trebao bi ući u upotrebu 2022. godine kako bi konkurirao s Airbusom A320NEO i Boeingom 737MAX. [16]



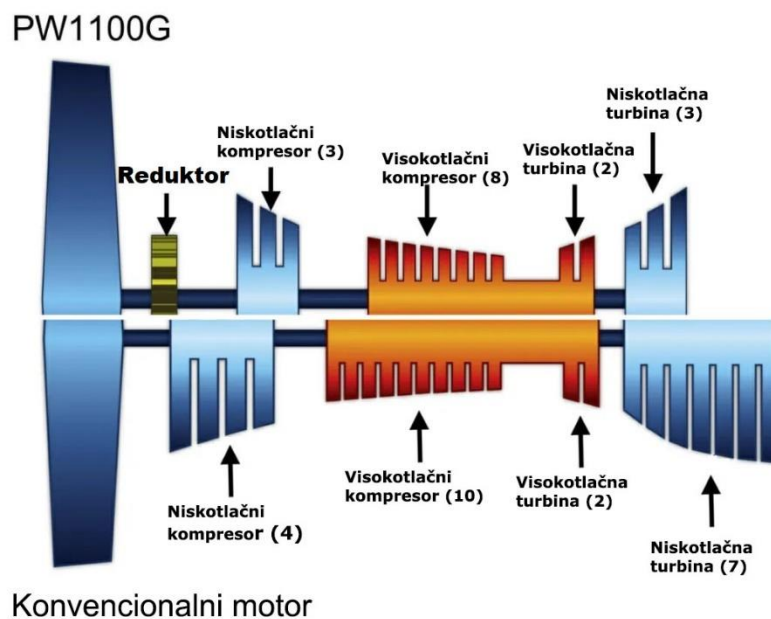
*Slika 8. Airbus A220 (nekada Bombardier CS100) aviokompanije Swiss Air, [18]*

## 4 KONSTRUKCIJA OPTOČNO MLAZNOG MOTORA S REDUKTOROM

Kao što se vidi na slici 9, ventilator PW1100G-JM je veći od jezgre koja ga pokreće. Kako bi se smanjila težina ovog velikog ventilatorskog dijela koriste se šuplje ventilatorske lopatice proizašle iz P&W-a zajedno s kućištem ventilatora napravljenim od kompozitnih materijala. Na slici 10 prikazana je razlika u dijelovima i broju stupnjeva PW1100G u odnosu na konvencionalni optočno mlazni motor. Dijelovi PW1100G prikazani su na gornjem dijelu slike, a dijelovi konvencionalnog motora na donjem dijelu dok se broj stupnjeva pojedine sekcije nalazi u zagradi pored imena sekcije. [19]



*Slika 9. PW1100G-JM, [20]*

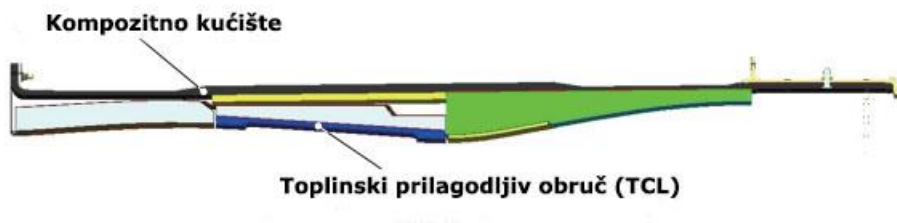


*Slika 10. Dijelovi PW1000G i konvencionalnog motora, [19]*

#### 4.1 Ventilator

Slika 11 prikazuje presjek kompozitnog kućišta ventilatora. Kada se koristi kompozitno kućište ventilatora s malom stopom toplinskog širenja u kombinaciji s lopaticom ventilatora od legure aluminija s visokom stopom toplinskog širenja, povećava se zazor vrha ventilatora u uvjetima visoke nadmorske visine i niske temperature, uzrokujući smanjenje učinkovitosti ventilatora. Kako bi se spriječila ova pojava, na unutarnji dio kućišta postavljen je toplinski prilagodljivi obroč (eng. *Thermal Conforming Liner- TCL*) izrađen od legure aluminija sa saćastom konstrukcijom unutrašnje strane kompozitnog kućišta. [19] [21]

Slika 12 prikazuje kompozitnu strukturu izlaznih vodilica ventilatora (eng. *Fan exit guide vanes*). One imaju funkciju održavanja visoke učinkovitosti hladne (zaobilazne) struje zraka komprimirane lopaticama ventilatora ispravljajući ju uz male gubitke. Iz strukturalne perspektive, izlazne vodilice ventilatora su strukturalne vodilice (eng. *Structural Guide Vanes- SGV*) koje podupiru kućište ventilatora te su u stanju izdržati veliko opterećenje tijekom leta. Da bi se zadovoljila krutost cjelokupnog motora, oba kraja kompozitne lopatice drže se između metalnih podupirača. [19]



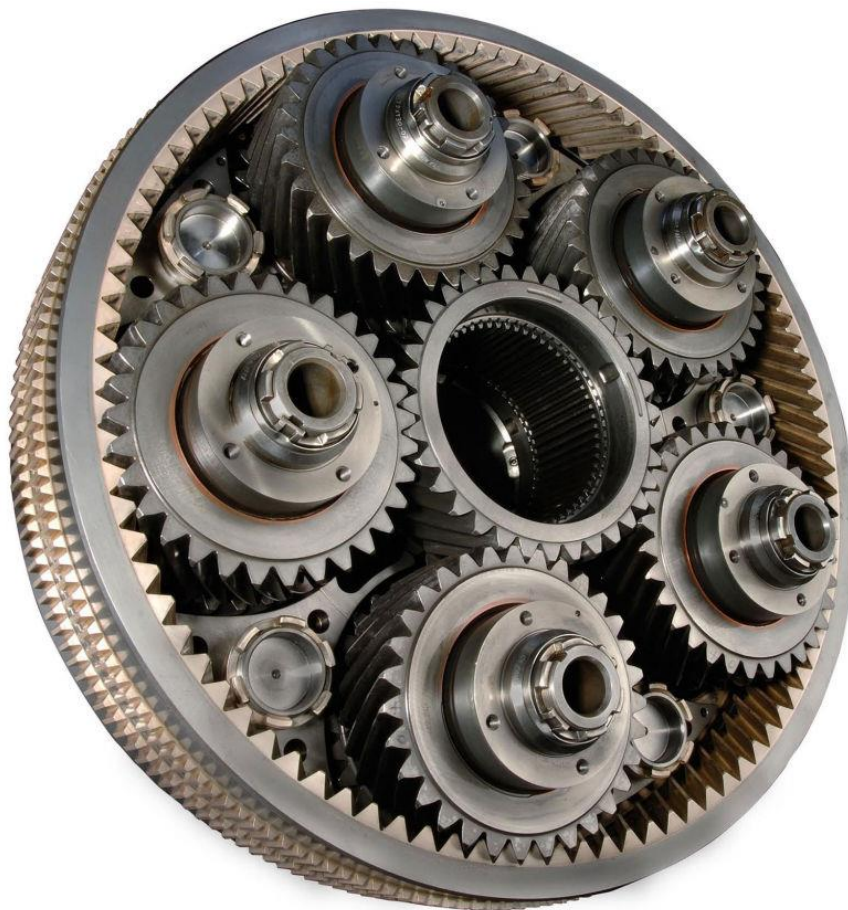
*Slika 11. Presjek kompozitnog kućišta ventilatora, [19]*



*Slika 12. Struktura kompozitnih izlaznih vodilica ventilatora, [19]*

## 4.2 Reduktor

Reduktor se nalazi između ventilatora i niskotlačnog kompresora kao što je prikazano na slici 10. Omogućava da se ventilator, niskotlačna turbina i niskotlačni kompresor vrte različitim brzinama odnosno smanjuje brzinu vrtnje ventilatora u odnosu na brzinu niskotlačne turbine čime se omogućava povećanje promjera ventilatora u odnosu na ventilator konvencionalnog motora. Veći promjer ventilatora znači i veći protok hladne struje zraka kroz motor odnosno veći stupanj optočnosti motora čime se povećava ukupna učinkovitost motora. Reduktor, prikazan na slici 13, sastoji se od jednog centralnog i pet satelitskih zupčanika, a zamišljen je kao dio koji se ne mijenja tokom životnog vijeka motora (*eng. No Life Limited Part*) i zahtijeva minimalno održavanje. [22]



*Slika 13. Reduktor, [22]*

### 4.3 Niskotlačni kompresor

Niskotlačni kompresor se nalazi iza reduktora, sastoji se od tri stupnja pri čemu statorske lopatice imaju mogućnost promjene napadnog kuta (*eng. Variable Inlet Guide Vanes- VIGV*) a razvijene su CFD metodom. Rotorske lopatice niskotlačnog kompresora integrirane su u disk (*eng. Integrated Blade Rotor*) kao što je prikazano na slici 14, za razliku od konvencionalnih motora gdje su lopatice spojene na disk kao i lopatice ventilatora. To je napravljeno kako bi se izdržala velika centrifugalna naprežanja zbog velikih brzina vrtnja niskotlačnog kompresora motora s reduktorom. [19] [21]



*Slika 14. Integrated Blade Rotor, [19]*

### 4.4 Visokotlačni kompresor

Iako ima manji broj stupnjeva naspram visokotlačnog kompresora konvencionalnog motora, uspijeva postići istu razinu učinkovitosti zbog povećane brzine rotacije i poboljšane aerodinamike aeroprofila postignute trodimenzionalnom tehnikom računalne dinamike fluida (CFD). Koristeći prvenstveno diskove s lopaticama (*tzv. „blisks“*), prednost veće brzine rotacije omogućuje korištenje dva stupnja manje u odnosu na konvencionalni motor V2500 što uvelike smanjuje broj dijelova sekcije visokotlačnog kompresora. To dovodi do nižih troškova održavanja motora. [23]

#### **4.5 Komora izgaranja**

Izvor energije motora je u izgaranju goriva. Faza izgaranja dolazi nakon faze kompresije i odvija se u komori izgaranja. U komori izgaranja, gorivo se ubrizgava u struju zraka te se pali. Nakon zapaljenja, povećava se protok zraka kroz motor zbog hlađenja kako ne bi došlo do oštećenja turbine zbog visokih temperatura. Postoji više tipova komori izgaranja, a PW 1100G-JM koristi najmoderiniji tip, takozvani prstenasti tip komore izgaranja TALON X. Ima kraću aksijalnu duljinu i jednostavnije mlaznice za gorivo. Takav tip komore izgaranja omogućava da gotovo svo gorivo izgori u potpunosti i uvelike smanjuje emisiju dušikovog oksida. [21] [24]

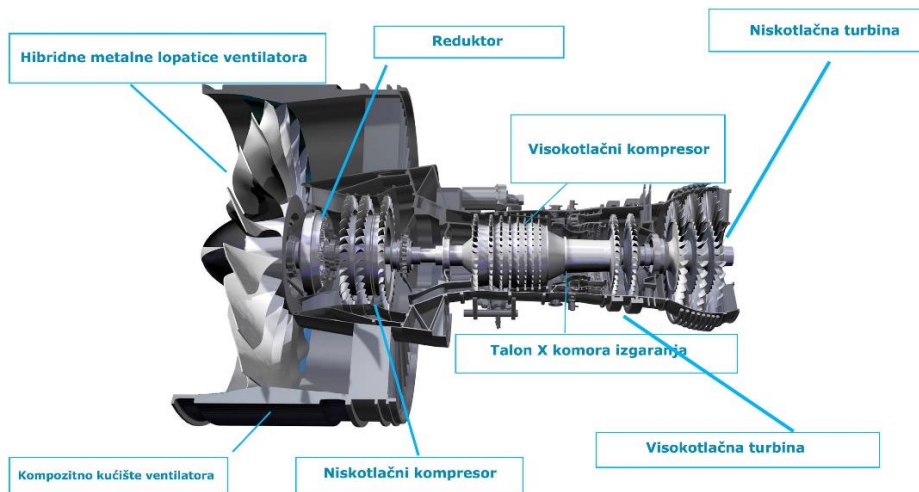
#### **4.6 Visokotlačna turbina**

Visokotlačna turbina koristi prednosti najnovije tehnologije dvostruke namjene koju je Pratt & Whitney razvio za svoj borbeni motor pete generacije, uključujući napredne tehnologije hlađenja. Ove tehnologije, koje ostaju ekvivalent "državnoj tajni" u motornim tvrtkama, omogućuju im da smanje temperaturu metala aeroprofila dok izdrže više temperature plina unutar motora, koji ima veći omjer tlaka i više temperature na ulazu od današnjih motora. Ključ PW-ove napredne tehnologije je u tome što osigurava bolje hlađenje uz korištenje manje rashladnog zraka, omogućujući motoru da radi bez smanjenja učinkovitosti ciklusa do kojih obično dolazi kada se uvede dodatni rashladni zrak. Tehnologija uključuje kombinaciju dizajna protoka zraka i specijaliziranih premaza, s prvim testovima koji rezultiraju manjim trošenjem nego što se očekivalo. [23]

#### **4.7 Niskotlačna turbina**

Učinkovitost motora omogućuje PW-u da koristi samo tri stupnja za svoju niskotlačnu turbinu, što je upola manje stupnjeva nego što bi konvencionalni pogonski motor trebao da bi postigao istu učinkovitost. Ovaj visok stupanj iskoristivosti stvara značajne uštede u dijelovima, a time i smanjuje troškove održavanja. PW procjenjuje da će koristiti 46% manje aeroprofila u GTF-u od današnjih konkurentskih konvencionalnih motora s izravnim pogonom. MTU dizajn nove niskotlačne turbine velike brzine za PW1000G uravnotežuje brojne kompromise dizajna kako bi se omogućile veće brzine rotacije, niski troškovi održavanja i poboljšana učinkovitost. Dizajn vanjskih omotača lopatica, aeroprofila i korijena optimiziran je za prilagodbu većim brzinama, višim tlakovima i višim temperaturama strujanja zraka, a sve uz smanjenje broja dijelova, a time i očekivanih troškova održavanja. Na slici 15 prikazan je PW 1100G-JM s dijelovima, a na slici 16 prikazana je sekcija turbine. [23]





*Slika 15. PW1100G-JM dijelovi, [23]*



*Slika 16. Turbina motora PW 1100G-JM, [24]*

## 5 USPOREDBA PERFORMANSI S KONVENCIONALNIM MOTORIMA

Airbus A320CEO (*Current Engine Option*) koristi motore CFM56-5 i IAE V2500, a Airbus A320NEO kao što je već ranije navedeno koristi PW1100G-JM i CFM LEAP 1A koji nema reduktor nego svoju učinkovitost postiže na druge načine.

CFM56-5A1 i IAE V2500 su najčešće korišteni motori na Airbusu A320 pa su njihove performanse uspoređene s performansama PW1100G u tablici 1.

**Tablica 1.** Performanse motora CFM56-5A1, IAE V2500 i PW1100G-JM

Motor	CFM56-5A1	IAE V2500	PW1100G-JM
Primjena	A319, A320	A319, A320	A319, A320, A321 NEO
Maksimalan potisak [lbf]	25 000	25 000	33-35 000
Promjer ventilatora [in]	68,3	63	81
Masa motora [lbs]	4850	5300	6300
Stupanj optočnosti	6/1	5/1	12/1
Stupnjevi ventilatora	1	1	1
Reduktor	0	0	1
Stupnjevi niskotlačnog kompresora	3	4	3
Stupnjevi visokotlačnog kompresora	9	10	8
Stupnjevi visokotlačne turbine	1	2	2
Stupnjevi niskotlačne turbine	4	5	3
Brzina vrtnje ventilatora [okr/min]	5280	5650	3349
N1 [okr/min]	5280	5650	10047
N2 [okr/min]	15183	14950	22300

Izvori: [21] [25][26] [27]

Prema podacima u tablici prvo se vidi da je PW1100G teži i ima veći promjer ventilatora u odnosu na konvencionalne motore. Glavnina potiska optočno mlaznog motora dolazi od protoka hladnog zraka kroz motor. Veći promjer ventilatora omogućava veći protok hladnog zraka kroz motor odnosno veći omjer protoka hladnog i toplog zraka kroz motor, skraćeno stupanj optočnosti (*eng. Bypass ratio*), a rezultat toga je veći potisak motora. Promjer ventilatora PW1100G je za skoro 13 in (33 cm) veći od promjera ventilatora motora CFM 56-5A1 što mu omogućava stupanj optočnosti 12:1, duplo veće od stupnja optočnosti konvencionalnog optočno mlaznog motora koji se kreće oko 5:1. Negativna strana većeg motora je veća masa motora, ali korist većeg potiska od skoro 10 000 lbf u odnosu na konvencionalni motor nadmašuje negativan utjecaj mase na performanse. Manji broj stupnjeva niskotlačne turbine motora PW1100G se također može percipirati kao nedostatak u odnosu na motore CFM 56-5A1 i IAE V2500 međutim PW1100G ima puno veće brzine vrtnje niskotlačnog i visokotlačnog kompresora i turbine, a značajno manju brzinu vrtnje ventilatora. Postavljanjem naprednog sustava reduktora između ventilatora i niskotlačnog kompresora moguće je smanjiti broj stupnjeva brzorotirajuće niskotlačne turbine u usporedbi s konfiguracijom konvencionalnog motora. Niskotlačni kompresor u stanju je „prepuniti“ (*eng. Supercharge*) zrak prije nego što uđe u visokotlačni kompresor. To znači da je potrebno manje stupnjeva visokotlačnog kompresora za ostvariti jednaki rad u odnosu na konvencionalni motor. Kao rezultat manjeg broja stupnjeva, PW1100G-JM ima laganu jezgru sa znatno manje dijelova. To bi trebalo pomoći u smanjenju troškova održavanja. Kod konvencionalnih motora brzina vrtnje ventilatora jednaka je brzini vrtnje niskotlačnog kompresora i turbine (N1). Reduktor, prikazan na slici, omogućuje ventilatoru, niskotlačnom kompresoru i niskotlačnoj turbini da se okreću brzinama bližim svojim najučinkovitijim brzinama. Prijenosni omjer reduktora je 3:1. Drugim riječima reduktor trostruko smanjuje brzinu vrtnje ventilatora u odnosu na brzinu vrtnje N1. Maksimalan N1 za PW1100G iznosi 10047 okr/min, a to se uz rad reduktora smanji na oko 3349 okr/min vrtnje ventilatora. Reduktor je dizajniran bez značajnih zahtjeva za planiranim održavanjem tijekom eksploatacije i za razliku od drugih dijelova motora ne sadrži nikakve dijelove ograničene brojem ciklusa. Sve navedene prednosti PW1100G omogućuju veću učinkovitost motora, manju potrošnju goriva za jednaku količinu potiska, veću učinkovitost propulzije, smanjenje emisija štetnih plinova i smanjenje buke motora. [25] [26] [27]

## 6 EKONOMIČNOST I UTJECAJ NA OKOLIŠ

U civilnoj avijaciji cilj je stvoriti što ekonomičniji motor sa što manjom potrošnjom goriva uz minimalan utjecaj na okoliš. Motori serije PW1000G postižu nižu potrošnju goriva, smanjuju razinu buke i emisije štetnih plinova u odnosu na konvencionalne motore. Te razlike prikazane su u tablici 2. [28]

**Tablica 2.** Potrošnja goriva i utjecaj na okoliš varijanti motora PW1000G

Motor	PW1200G	PW1500G	PW1100G- JM	PW1400G- JM	PW1700G	PW1900G
Potrošnja goriva (u odnosu na konvencionalne motore)	-12 do 16%	-12 do 16%	-16%	-16%	-12%	-16%
Razina buke [dB] (vs stage 4)	-15	-20	-20	-20	-15	-20
Smanjenje emisije CO <sub>2</sub> po zrakoplovu tijekom godine [tona]	-2700	-3000	-3600	-3600	-2700	-3000
Smanjenje emisije NO <sub>x</sub> (u odnosu na CAEP6)	-50%	-55%	-55%	-55%	-50%	-55%
Zrakoplovi	Spacejet	A220	A320NEO	MC-21	E-Jets GEN2	E-Jets GEN2

Izvor: [28]

### 6.1 Potrošnja goriva i smanjenje emisija CO<sub>2</sub>

Smanjenje potrošnje goriva naspram konvencionalnih motora znači velike uštede novca zračnih prijevoznika pogotovo sada kada je gorivo sve skuplje. U pet godina

eksploatacije, motori serije PW1000G uštedili su 490 milijuna galona goriva (oko 1.8 milijardi litara). Ušteda novca nije jedina prednost niže potrošnje goriva. S nižom potrošnjom goriva dolazi i do niže emisije štetnih plinova, točnije ugljikovog dioksida. Zrakoplovi proizvode 2% ukupnih emisija CO<sub>2</sub>, a Međuvladino povjerenstvo za klimatske promjene (*eng. Intergovernmental Panel on Climate Change- IPCC*) predviđa porast na 3% do 2050. godine. PW1000G je smanjio emisije CO<sub>2</sub> ukupno za 4.7 milijuna tona u prvih pet godina eksploatacije. [16] [29]

## 6.2 Razina buke

Buka se definira kao "neželjeni zvuk". Buka zrakoplova jedan je, ako ne i najštetniji ekološki učinak zrakoplovstva. Može izazvati neugodnost u zajednici, poremetiti san, negativno utjecati na akademski uspjeh djece i može povećati rizik od kardiovaskularnih bolesti ljudi koji žive u blizini zračnih luka. U nekim zračnim lukama buka ograničava rast zračnog prometa. Motori PW1000G serije značajno su smanjili razinu buke koju proizvode zrakoplovi. Prema tablici 2 razina buke će se smanjiti za 15 do 20 dB ovisno o varijanti. Iako 15 dB ne zvuči kao puno, decibelska skala je logaritamska što znači da smanjenje za 10 dB dvostruko smanjuje razinu buke. Dakle smanjenje od 20 dB predstavlja samo jednu četvrtinu prvobitne buke, drugim riječima zrakoplovi koji koriste PW motore s reduktorom proizvode četiri puta manje buke nego zrakoplovi koji koriste konvencionalne motore. [28] [30]

## 6.3 Emisije NO<sub>x</sub>

NO<sub>x</sub> zajednički je naziv za dušikove okside koji su najrelevantniji za zagađenje zraka N<sub>2</sub>O, NO, N<sub>2</sub>O<sub>3</sub>, NO<sub>2</sub> i NO<sub>3</sub>. To su kemijski spojevi kisika i dušika koji nastaju tijekom izgaranja goriva i organskog materijala na visokim temperaturama, a njihove emisije su u zrakoplovstvu regulirane CAEP standardima. Odbor za zaštitu okoliša u zrakoplovstvu (*Committee on Aviation Environmental Protection-CAEP*) je ekološki odbor međunarodne organizacije za civilno zrakoplovstvo (*International Civil Aviation Organization- ICAO*). Šesto zasjedanje je održano od 2. do 12. Veljače 2004. godine u Montrealu. Postizanje konsenzusa o novom standardu NO<sub>x</sub> bio je najvažniji cilj CAEP/6, ali unatoč dugoj raspravi dogovoreni standard strogosti bio je razočaravajuće nizak. Svi novi zrakoplovi iz 2008. morat će postići samo 12% smanjenje emisije NO<sub>x</sub> u usporedbi s prethodnim standardom, iako je analiza i rasprava razmatrala opcije čak do 30%. Prema tablici 2 vidi se da zrakoplovi koji koriste PW1000G motore postižu smanjenje emisije od 50 do 55% što je puno više od standarda. [28] [31] [32]

## 7 IN SERVICE EVENTS

Već na samom početku eksploatacije pojavili su se problemi sa motorima serije PW1000G, a najbitniji su opisani u nastavku.

### 7.1 Pokretanje motora

Prvi problem PW1000G serije motora bilo je termalno savijanje (*rotor bow, thermal bowing*) koje je nastajalo zbog asimetričnog hlađenja motora nakon gašenja. Razlike u temperaturi u dijelu osovine s rotorom dovodile su do različitih toplinskih deformacija materijala osovine uzrokujući savijanje osi rotora. To rezultira pomakom između težišta zakrivljenog rotora i osi ležaja, uzrokujući blagu neravnotežu i potencijalno smanjenje tijesnog zazora između vrhova lopatica rotora i stijenke kompresora. Svi proizvodni standardni motori sada imaju prigušivač na trećem i četvrtom ležaju osovine kako bi se učvrstilo vratilo. [33]

### 7.2 Problemi azijskih operatora i Spirit Airlinesa

IndiGo i Go Air morali su prerano skidati PW motore sa svojih aviona i slati ih na remont zbog upozorenja i potrebnih popravaka. Većina uklanjanja bila je zbog propuštanja zračne brtve u trećem ležaju, što je omogućilo metalnim česticama da uđu u uljni sustav, aktivirajući detektore. Ostala uklanjanja bila su zbog inspekcije boroskopa čime su otkrivene blokirane rupe za hlađenje na pločama komore izgaranja, vjerojatno zbog zraka u kojem IndiGo i Go Air operiraju koji je slaniji i vlažniji od prosjeka. Spirit Airlines je prijavio da se sustav za odvod zraka (*bleed air system*) povremeno zaleđivao na četiri od njihovih pet A320NEO zbog čega su morali maksimalnu visinu leta smanjiti na 30 000 stopa. Nekoliko operatora, uključujući IndiGo, All Nippon Airways i Hong Kong Express Airways morali su prizemljiti dio flote zbog nedostatka rezervnih dijelova koje je zakomplicirao novi indijski zakon za porez na robu i usluge koji ometa uvoz tih dijelova.[34] [35]

### 7.3 Jake vibracije

Nekoliko operatora je prijavilo neuobičajeno jake vibracije već prije 1000 sati leta. Vibracije su se pojavljivale na visokim postavkama snage, uglavnom tijekom faze penjanja zrakoplova. To je dovodilo do prekidanja operacije letenja i povratka na aerodrom polaska. Tijekom leta, vibracije N2 su normalne ukoliko traju manje od dvije minute. Kad se opstavke snage smanje pa ponovno povećaju vibracije bi trebale prestati. U ovom slučaju, vibracije nisu prestajale i mogle su se uočiti i tijekom ispitivanja na zemlji. Istragom je otkriveno da do

vibracija dolazi zbog pukotina na spojnoj osovini (*Tie shaft crack*). Radijalno pomicanje zbog geometrije zgloba rezultira anti-galantnim habanjem, a zatim nastajanjem pukotine na spojnoj osovini. [36]

#### **7.4 Curenje ulja**

Još jedan od značajnijih problema ovog motora je curenje i gubitak tlaka ulja. Kvar je prikazan porukom na središnjem elektroničkom prikazniku zrakoplova (*Electronic Centralized Aircraft Monitor, ECAM*) „*ENG 1(2) OIL LO PR*“ i u tom slučaju posada mora ugastiti motor tijekom leta. Uzrok je aksijalno opterećenje LP35 tijekom rada motora što rezultira asimetričnim gubitkom prednapreznja na navojima što može rezultirati trošenjem navoja na AGB spoju. Još uvijek se radi na rješavanju tog problema, ali kako bi se izbjegao preporučuje se češća vizualna inspekcija LP35 spojeva na AGB-u (*Accesory gearbox*). [36]

#### **7.5 Kvarovi PW1100G**

Indijska aviokompanija IndiGo je u listopadu 2019. prijavila četiri zastoja motora tijekom faze penjanja što je dovelo do gašenja motora. Uzrok zastoja su bili problemi sa niskotlačnom turbinom. [37]

#### **7.6 Kvarovi PW1500G**

Dana 13. listopada 2018. motor zrakoplova A220 švicarskog nacionalnog avioprijevoznika Swiss Air ugasio se u fazi penjanja. Istražitelji su utvrdili da je gašenje motora tijekom penjanja iz Pariza izazvala neispravna brtva što je dovelo do gubitka tlaka ulja. Dana 25. srpnja 2019. raspao se niskotlačni kompresor također švicarskog A220 tijekom prelaska 32 000 stopa u fazi penjanja te je avion morao sletjeti na pariški aerodrom Charles de Gaulle. 19. rujna 2019., također problem s niskotlačnim kompresorom u fazi penjanja, netom prije prelaska 35 000 stopa posada se morala vratiti u Genevu. 15. listopada 2019. nakon što je otkazao još jedan motor švicarskog A220 Swiss Air je prizemljio flotu zbog inspekcije. Tijekom inspekcije otkriveno je da su visoke vibracije brzrotirajućih dijelova uzročnik kvarova. Transport Canada i FAA izdali su direktive, koje je usvojila i EASA, prema kojim se N1 ograničava na 94% tijekom penjanja iznad 29 000 stopa, *autothrottle* se gasi iznad te visine i ponovno uključuje u fazi krstarenja kako bi se N1 zadržao unutar 94%. [38] [39] [40] [41] [42] [43] [44]

## 8 IZJAVE OPERATORA

Usprkos navedenim problemima čini se da su indijski avioprijevoznici IndiGo i Go Air imali uspješne indukcije motora PW1100G-JM GTF. Izvješća pokazuju smanjenje potrošnje goriva oko 15%, a u nekim slučajevima i više. Zbog cijene i visokih poreza na gorivo u Indiji tako smanjena potrošnja je velika prednost. GTF motor je i mnogo tiši pa i putnici doživljavaju prednosti tiše kabine. [45]

- Predsjednik IndiGo, Aditya Ghosh je izjavio: „Da, uklanjanje motora bilo je češće od naših očekivanja. Ali moram reći da Pratt & Whitney radi spektakularan posao pružajući nam podršku. I naravno, potrošnja goriva nastavlja postizati ciljanu potrošnju“.
- „Dvije stvari se odmah ističu, broj jedan je da su motori izuzetno tihi. Drugo, kada smo sletjeli, primijetili smo da imamo puno više goriva nego što smo očekivali“, kaže Jyri Strandman, potpredsjednik letnih operacija Spirit Airlinesa.
- Izvršni direktor Volarisa Enrique Beltranena iskoristio je dobar dio svog govora tijekom ceremonije isporuke A320NEO Volarisu kako bi promovirao Pratt & Whitney i PurePower Geared Turbofan motor. Govorio je o uštedi goriva, smanjenoj buci, smanjenoj emisiji štetnih plinova, performansama vrlo visokog stupnja optočnosti i mogućnosti potiska. Bio je vrlo zadovoljan tehnologijom.
- „Let Viva Aerobusa zrakoplovom A320NEO iz meksičkog Monterreya do Keflavika na Islandu trajao je devet sati i trideset dvije minute što ga čini najdužim letom Airbusa A320NEO ikad. A320NEO je postigao 18% nižu potrošnju goriva (u odnosu na A320CEO)“- VivaAerobus



## 9 ZAKLJUČAK

Ideja o optočno mlaznom motoru s reduktorom koji postiže optimalne brzine vrtnje postoji još od 70-ih godina prošlog stoljeća, a čini se kako smo 2016. godine s Geared Turbofan programom konačno dobili optočno mlazni motor s reduktorom koji se može koristiti na brojnim zrakoplovima i postiže daleko bolje performanse od svojih prethodnika. Sve više operatora mijenja zrakoplove s konvencionalnim motorima te prelazi na tzv. „New Engine Option (NEO)“ zrakoplove koji koriste motore serije PW1000G koji pružaju nisku potrošnju goriva što je posebno bitno u vremenu kada je cijena nafte izuzetno visoka.

Iako su se pojavili značajniji problemi već u samom početku eksploatacije te su se zrakoplovi morali vraćati na aerodrome polazišta ili ići na alternacije prednosti motora PW1000G nadmašuju nedostatke koji su ispravljani ili tek trebaju biti ispravljani što pokazuje i zadovoljstvo operatora zrakoplova koji se koriste tim motorima. Emisije štetnih plinova višestruko su niže od standarda koje je postavio ICAO Odbor za zaštitu okoliša u zrakoplovstvu, a izuzetno niska razina buke čini veliku razliku za stanovništvu koje živi u blizini zračnih luka.

## Literatura

- [1] Aviation & Marketing International. *History of the Garret TFE731*. Preuzeto s: <https://turbineengine.com/tfe731-turbine-engine/> [Pristupljeno: 29. Srpnja 2021.]
- [2] National Air and Space Museum. *Garret TFE731-3R Turbofan Engine*. Preuzeto s: [https://airandspace.si.edu/collection-objects/garrett-allied-signal-tfe731-3r-turbofan-engine/nasm\\_A19970501000](https://airandspace.si.edu/collection-objects/garrett-allied-signal-tfe731-3r-turbofan-engine/nasm_A19970501000) [Pristupljeno: 29. Srpnja 2021.]
- [3] Honeywell Aerospace. *TFE731 Turbofan Engine*. Preuzeto s: <https://aerospace.honeywell.com/us/en/learn/products/engines/tfe731> [Pristupljeno 29. Srpnja 2021.]
- [4] All-Aero.com. *Honeywell AlF502*. Preuzeto s: <http://www.all-aero.com/index.php/64-engines-power/12383-lycoming-yf-102--alf-502> [Pristupljeno: 29. Srpnja 2021.]
- [5] Wikimedia. *ALF-502*. Preuzeto s: <https://commons.wikimedia.org/w/index.php?curid=3302257> [Pristupljeno 29. Srpnja 2021.]
- [6] Tom Trover. *Pratt & Whitney Advanced Ducted Propulsor*. Preuzeto s: <https://artsandculture.google.com/asset/pratt-whitney-advanced-ducted-propulsor-40x80ft-subsonic-wind-tunnel-tom-trower/2AFii9T21g-VNg> [Pristupljeno: 29. Srpnja 2022.]
- [7] Stanley W. Kandebo. Pratt & Whitney starts new ADP test phase. *Aviation Week & Space Technology*. July 26, 1993; p: 40-41. Preuzeto s: <https://archive.aviationweek.com/issue/19930726/#!/pid=40> [Pristupljeno: 26. Studenoga 2021.]
- [8] Denis Dilba. Geared Turbofan: How the engine of the future was developed. *AEROREPORT*. 2019. Preuzeto s: <https://aeroreport.de/en/innovation/geared-turbofan-how-the-engine-of-the-future-was-developed> [Pristupljeno 26. Studenoga 2021.]
- [9] SAE International. *Pratt & Whitneys next leap in engine technology*. Preuzeto s: <https://web.archive.org/web/20111129002215/http://www.sae.org/aeromag/techinnovations/1298t10.htm> [Pristupljeno 26. Studenoga 2021.]

[10] Stanley W. Kandebo. Geared-turbofan Engine Design Targets Cost, Complexity. *Aviation Week & Space Technology*. February 23, 1998; p: 34-35. Preuzeto s: <https://archive.aviationweek.com/issue/19980223/#!&pid=32> [Pristupljeno: 26. Studenoga 2021.]

[8] Green Car Congress. *Pratt & Whitney Turbofan Cleared for First Flight*. Preuzeto s: <https://www.greencarcongress.com/2008/07/pratt-whitney-g.html> [Pristupljeno: 17. Siječnja 2022.]

[9] AERO News Network. *Farnborough '08: Pratt & Whitney Launches PurePower Engine Family*. Preuzeto s: <http://www.aero-news.net/index.cfm?do=main.textpost&id=45f9dc70-2d55-450a-9a91-1ed8167f6198> [Pristupljeno: 17. Siječnja 2022.]

[10] Pratt & Whitney. *Pratt & Whitney GTF Engine*. Preuzeto s: <https://prattwhitney.com/products-and-services/products/commercial-engines/pratt-and-whitney-gtf/> [Pristupljeno: 17. Siječnja 2022.]

[11] Aviation Business News. *Pratt & Whitney: Latest aircraft engine innovations*. Preuzeto s: <https://www.aviationbusinessnews.com/low-cost/pratt-and-whitney-aircraft-engine-innovations/> [Pristupljeno: 17. Siječnja 2022.]

[12] Wiley Online Library. *Geared Turbofan™ Engine: Driven by Innovation*. Preuzeto s: <https://onlinelibrary.wiley.com/doi/epdf/10.1002/9780470686652.eae1018> [Pristupljeno: 17. Siječnja 2022.]

[13] Green Car Congress. *P&W Geared Turbofan Engine Completes First Phase of Flight Testing*, Preuzeto s: <https://www.greencarcongress.com/2008/08/pw-geared-turbo.html> [Pristupljeno: 17. Siječnja 2022.]

[14] The Aviationist. *Boeing 747-SP*. Preuzeto s: <https://theaviationist.com/wp-content/uploads/2012/05/lg3.jpg> [Pristupljeno 17. Siječnja 2022.]

[15] AviationPros. *Pratt & Whitney Completes Testing of PurePower PW1000G Geared Turbofan Engine*. Preuzeto s: <https://www.aviationpros.com/home/press-release/10401473/pratt-whitney-completes-testing-of-purepower-pw1000g-geared-turbofan-engine> [Pristupljeno: 17. Siječnja 2022.]

- [16] Simple Flying. *Pratt And Whitney GTF Engines Now Power 1,000 Aircraft*. Preuzeto s: <https://simpleflying.com/pratt-whitney-gtf-1000-aircraft/> [Pristupljeno: 17. Siječnja 2022.]
- [17] Aerotime Hub. *Wizz Air receives 1000th Pratt & Whitney GTF-powered Airbus A320neo* Preuzeto s: <https://www.aerotime.aero/articles/30897-wizz-air-pratt-whitney-gtf-airbus-a320-neo#cover> [Pristupljeno: 17. Siječnja 2022.]
- [18] DFLy. *SWISS presents the world's first Bombardier CS100*. Preuzeto s: <https://www.dfly.no/swiss-presents-the-worlds-first-bombardier-cs100/#&gid=2&pid=2> [Pristupljeno: 17. Siječnja 2022.]
- [19] Sato A, Imamura M, Fujimura T. Development of PW1100G-JM Turbofan Engine. *Engineering Review*. 2014; 35(1): 23-28. Preuzeto s: [https://www.ihl.co.jp/var/ezwebin\\_site/storage/original/application/b2153d6b4a59e36870a3c642bd26d313.pdf](https://www.ihl.co.jp/var/ezwebin_site/storage/original/application/b2153d6b4a59e36870a3c642bd26d313.pdf) [Pristupljeno: 20. Svibnja 2022.]
- [20] FlightGlobal. *Korean Air joins PW1100G MRO network*. Preuzeto s: <https://www.flightglobal.com/aerospace/korean-air-joins-pw1100g-mro-network-/146858.article> [Pristupljeno: 20. Svibnja 2022.]
- [21] Horvat D. Analiza performansi koncepcije mlaznih motora visokog stupnja optočnosti. Završni rad. Sveučilište u Zagrebu, Fakultet prometnih znanosti; 2016. Preuzeto s: <https://repositorij.fpz.unizg.hr/islandora/object/fpz%3A480> [Pristupljeno: 20. Svibnja 2022.]
- [22] The Flying Engineer. *Pratt and Whitney PW1100G Geared Turbofan Engine*. Preuzeto s: <https://theflyingengineer.com/flightdeck/pw1100g-gtf/> [Pristupljeno: 20. Svibnja 2022.]
- [23] Air Insight Technical Analysis. *The Core of the PW1000G Geared Turbo-Fan*. Preuzeto s: <https://airinsight.com/airinsight-technical-analysis-the-core-of-the-pw1000g-geared-turbo-fan/> [Pristupljeno: 20. Svibnja 2022.]

- [24] American Institute of Aeronautics and Astronautics. *Analysis of Pratt & Whitney's PurePower Geared Turbofan PW1100G-JM Engine*. Preuzeto s: [https://www.engineerjack.com/PW1100G-JM\\_Report.pdf](https://www.engineerjack.com/PW1100G-JM_Report.pdf) [Pristupljeno: 20. Svibnja 2022.]
- [25] European Aviation Safety Agency. *EASA Type-Certificate Data Sheet CFM56-2 & CFM56-3 Series Engines*. Preuzeto s: [https://www.easa.europa.eu/sites/default/files/dfu/EASA-TCDS-E.066\\_CFM\\_International\\_S.A.\\_--\\_CFM56--2-----3\\_series\\_engines-01-28112008.pdf](https://www.easa.europa.eu/sites/default/files/dfu/EASA-TCDS-E.066_CFM_International_S.A._--_CFM56--2-----3_series_engines-01-28112008.pdf) [Pristupljeno: 20. Svibnja 2022.]
- [26] European Aviation Safety Agency. *EASA Type-Certificate Data Sheet IAE V2500*. Preuzeto s: [https://www.easa.europa.eu/sites/default/files/dfu/IM%20E%20069%20Issue04\\_20191212.pdf](https://www.easa.europa.eu/sites/default/files/dfu/IM%20E%20069%20Issue04_20191212.pdf) [Pristupljeno: 20. Svibnja 2022.]
- [27] European Aviation Safety Agency. *EASA Type-Certificate Data Sheet PW1100G-JM Series Engines*. Preuzeto s: <https://www.easa.europa.eu/downloads/20016/en> [Pristupljeno: 20. Svibnja 2022.]
- [28] MTU Aero Engines. *GTF™ Engine Family*. Preuzeto s: <https://www.mtu.de/engines/commercial-aircraft-engines/narrowbody-and-regional-jets/gtf-engine-family/> [Pristupljeno: 26. Svibnja 2022.]
- [29] International Airport Review. *Fuel efficiency*. Preuzeto s: <https://www.internationalairportreview.com/article/1487/fuel-efficiency/> [Pristupljeno: 26. Svibnja 2022.]
- [30] National Library of Medicine. *Aviation Noise Impacts: State of the Science*. Preuzeto s: <https://www.ncbi.nlm.nih.gov/pmc/articles/PMC5437751/> [Pristupljeno: 26. Svibnja 2022.]
- [31] NOx-fondet. *What is NOx?*. Preuzeto s: <https://www.noxfondet.no/en/articles/what-is-nox/> [Pristupljeno: 26. Svibnja 2022.]
- [32] T&E. *A T&E briefing on the CAEP/6 aviation meeting in Montreal*. Preuzeto s: <https://www.transportenvironment.org/wp-content/uploads/2021/07/CAEP%206%20Briefing.pdf> [Pristupljeno: 26. Svibnja 2022.]

- [33] Aviation Week Network. *New P&W President Has 'Nothing To Hide' On GTF Starting Issue*. Preuzeto s: <https://aviationweek.com/air-transport/new-pw-president-has-nothing-hide-gtf-starting-issue> [Pristupljeno: 26. Svibnja 2022.]
- [34] Aviation Week Network. *Airlines Praise Airbus A320neo Performance, But Engine Issues Remain*. Preuzeto s: <https://aviationweek.com/air-transport/airlines-praise-airbus-a320neo-performance-engine-issues-remain> [Pristupljeno: 26. Svibnja 2022.]
- [35] Bloomberg. *Pratt & Whitney Engine Fixes Prompt IndiGo to Ground Seven Airbus Planes*. Preuzeto s: <https://www.bloomberg.com/news/articles/2017-07-13/indigo-grounds-at-least-seven-jets-to-await-pratt-engine-fixes#xj4y7vzkg> [Pristupljeno: 26. Svibnja 2022.]
- [36] Le Bigot P, Previtali B, *A320neo- Technical Brief*. [Prezentacija] Airbus Webinar, Ožujak 2022.
- [37] Bangalore Aviation. *IndiGo's soaring GTF engine problems*. Preuzeto s: <https://www.bangaloreaviation.com/2019/10/indigos-soaring-gtf-engine-problems.html> [Pristupljeno: 26. Svibnja 2022.]
- [38] FlightGlobal. *Swiss A220 engine shutdown traced to leak from unmodified oil cooler*. Preuzeto s: <https://www.flightglobal.com/safety/swiss-a220-engine-shutdown-traced-to-leak-from-unmodified-oil-cooler/143067.article> [Pristupljeno: 26. Svibnja 2022.]
- [39] The Aviation Herald. *Incident: Swiss BCS3 near Paris on Jul 25th 2019, engine shut down in flight* Preuzeto s: <https://avherald.com/h?article=4cac778d&opt=0> [Pristupljeno: 26. Svibnja 2022.]
- [40] FlightGlobal. *Public help sought to find fallen Swiss A220 engine parts*. Preuzeto s: <https://www.flightglobal.com/engines/public-help-sought-to-find-fallen-swiss-a220-engine-parts/133983.article> [Pristupljeno: 26. Svibnja 2022.]
- [41] FlightGlobal. *Second Swiss A220 suffers similar engine rotor failure*. Preuzeto s: <https://www.flightglobal.com/engines/second-swiss-a220-suffers-similar-engine-rotor-failure/134407.article> [Pristupljeno: 26. Svibnja 2022.]

[42] Transport Canada. *Emergency Airworthiness Directive*. Preuzeto s:  
<https://wwwapps.tc.gc.ca/Saf-Sec-Sur/2/AwD-CN/documents/CF-2019-37-E.PDF>

[Pristupljeno: 26. Svibnja 2022.]

[43] Reuters. *Exclusive: Software under scrutiny in Airbus A220 engine failures*. Preuzeto s:  
<https://www.reuters.com/article/us-airbus-a220-exclusive/exclusive-software-link-suspected-in-airbus-a220-engine-blowouts-sources-idUSKBN1X31ST> [Pristupljeno: 26.

Svibnja 2022.]

[44] FlightGlobal. *A220 operators told to limit engine thrust at high altitude*. Preuzeto s:  
<https://www.flightglobal.com/engines/a220-operators-told-to-limit-engine-thrust-at-high-altitude/135064.article> [Pristupljeno: 26. Svibnja 2022.]

[45] Bangalore Aviation. *Analysis: The PW1100 GTF engine and the Airbus A320neo*. Preuzeto s:  
<https://www.bangaloreaviation.com/2017/01/analysis-pw1100-gtf-engine-airbus-a320neo.html> [Pristupljeno: 26. Svibnja 2022.]

## Popis slika

<b>Slika 1.</b> Honeywell TFE731, [4].....	3
<b>Slika 2.</b> ALF 502 skinut sa Bombardier Challenger-600, [5].....	4
<b>Slika 3.</b> Pratt & Whitney Advanced Ducted Propulsor, [6].....	5
<b>Slika 4.</b> Prethodnik Pratt & Whitney GTF motora: ATFI, [7].....	6
<b>Slika 5.</b> Pratt & Whitney GTF Engine, [10].....	7
<b>Slika 6.</b> Boeing 747SP (Special Operations) kakav se koristio pri testiranju PW1000G motora, [14].....	9
<b>Slika 7.</b> Airbus A320NEO kompanije Wizz Air, [17].....	10
<b>Slika 8.</b> Airbus A220 (nekada Bombardier CS100) aviokompanije Swiss Air, [18].....	11
<b>Slika 9.</b> PW1100G-JM, [20].....	12
<b>Slika 10.</b> Dijelovi PW1100G i konvencionalnog motora, [19].....	12
<b>Slika 11.</b> Kompozitni presjek kućišta ventilatora, [19].....	13
<b>Slika 12.</b> Struktura kompozitnih izlaznih vodicila ventilatora, [19].....	13
<b>Slika 13.</b> Reduktor, [22].....	14
<b>Slika 14.</b> Integrated Blade Rotor, [19].....	15
<b>Slika 15.</b> PW1100G-JM dijelovi, [23].....	17
<b>Slika 16.</b> Turbina motora PW 1100G-JM, [24].....	17



## **Popis tablica**

**Tablica 1.** Performanse motora CFM56-5A1, IAE V2500 i PW1100G-JM .....18

**Tablica 2.** Potrošnja goriva i utjecaj na okoliš varijanti motora PW1000G .....20

Sveučilište u Zagrebu  
Fakultet prometnih znanosti  
Vukelićeva 4, 10000 Zagreb

## IZJAVA O AKADEMSKOJ ČESTITOSTI I SUGLASNOSTI

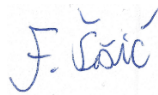
Izjavljujem i svojim potpisom potvrđujem da je \_\_\_\_\_ završni rad \_\_\_\_\_  
(vrsta rada)

isključivo rezultat mogega vlastitog rada koji se temelji na mojim istraživanjima i oslanja se na objavljenu literaturu, a što pokazuju upotrijebljene bilješke i bibliografija. Izjavljujem da nijedan dio rada nije napisan na nedopušten način, odnosno da je prepisan iz necitiranog rada te da nijedan dio rada ne krši bilo čija autorska prava. Izjavljujem, također, da nijedan dio rada nije iskorišten za bilo koji drugi rad u bilo kojoj drugoj visokoškolskoj, znanstvenoj ili obrazovnoj ustanovi.

Svojim potpisom potvrđujem i dajem suglasnost za javnu objavu završnog rada pod naslovom Ocjena primjene optočno mlaznog motora s reduktorom u prvih pet godina eksploatacije, u Nacionalni repozitorij završnih i diplomskih radova ZIR.

Student/ica:

U Zagrebu, 27.6.2022.

Filip Šošić,   
(ime i prezime, potpis)