

Planirano i neplanirano održavanje bespilotnih zrakoplova

Kovačić, Marino

Master's thesis / Diplomski rad

2022

Degree Grantor / Ustanova koja je dodijelila akademski / stručni stupanj: **University of Zagreb, Faculty of Transport and Traffic Sciences / Sveučilište u Zagrebu, Fakultet prometnih znanosti**

Permanent link / Trajna poveznica: <https://urn.nsk.hr/urn:nbn:hr:119:430976>

Rights / Prava: [In copyright](#)/[Zaštićeno autorskim pravom.](#)

Download date / Datum preuzimanja: **2024-07-24**



Repository / Repozitorij:

[Faculty of Transport and Traffic Sciences - Institutional Repository](#)



SVEUČILIŠTE U ZAGREBU
FAKULTET PROMETNIH ZNANOSTI

Marino Kovačić

PLANIRANO I NEPLANIRANO ODRŽAVANJE
BESPILOTNIH ZRAKOPLOVA

DIPLOMSKI RAD

Zagreb, srpanj 2022.

Zagreb, 28. lipnja 2022.

Zavod: **Zavod za zračni promet**
Predmet: **Eksploatacija i održavanje zrakoplova**

DIPLOMSKI ZADATAK br. 6616

Pristupnik: **Marino Kovačić (0082052328)**
Studij: **Promet**
Smjer: **Zračni promet**

Zadatak: **Planirano i neplanirano održavanje bespilotnih zrakoplova**

Opis zadatka:

U uvodnom dijelu diplomskog rada potrebno je prikazati podjelu i karakteristike bespilotnih zrakoplova. U nastavku je potrebno navesti i objasniti aktivnosti koje obuhvaća planirano i neplanirano održavanje dva modela bespilotnih zrakoplova, i to modela rotirajućeg krila i modela fiksnog krila. Kako bi definirali i objasnili neplanirano održavanje bespilotnih zrakoplova, potrebno je istražiti najčešće uzroke neplaniranog održavanja u smislu izvanrednih događa iz eksploatacije te je potrebno isto pokazati opisom konkretnog primjera. Na kraju je potrebno analizirati potrebna znanja i dozvole za upravljanje bespilotnim zrakoplovom.

Mentor:



izv. prof. dr. sc. Anita Domitrović

Predsjednik povjerenstva za
diplomski ispit:

SVEUČILIŠTE U ZAGREBU
FAKULTET PROMETNIH ZNANOSTI

DIPLOMSKI RAD

**PLANIRANO I NEPLANIRANO
ODRŽAVANJE BESPILOTNIH
ZRAKOPLOVA**

**SCHEDULED AND UNSCHEDULED
MAINTENANCE OF UNMANNED
AERIAL VEHICLE**

Mentorica: izv.prof.dr.sc. Anita Domitrović

Student: Marino Kovačić

JMBAG: 0082052328

Zagreb, srpanj 2022.

ZAHVALA

Čovjek u životu postavi puno ciljeva i osjećaj ostvarivanja tih ciljeva je izuzetan, kao i osvajanje planinskih vrhova. Samo postavljanje zastavice na vrh planine je trenutak naspram putovanja koje je vodilo do tog vrha. U životu ne smijemo zaboraviti uživati i cijeniti to putovanje jer život to i jest - putovanje. Redosljed zahvaljivanja je nasumičan i svi obuhvaćeni zahvalom su podjednako (svatko na svoj način) doprinjeli mojoj malenkosti na ovom putovanju. Hvala mojoj obitelji na nesebičnoj potpori, hvala mojoj djevojci na ljubavi i razumijevanju, hvala mojim kumovima na vjerovanju u mene od početka, hvala mojoj dragoj i ljubaznoj mentorici, hvala mojim prijateljima i kolegama iz GISplana, posebno mome kolegi Ivanu Žižiću. Ova ekspedicija je završena, ali nova već počinje.

SADRŽAJ

1. UVOD.....	1
2. PODJELA I KARAKTERISTIKE BESPILOTNIH ZRAKOPLOVA.....	4
2.1. Povijesni razvoj bespilotnih zrakoplova.....	4
2.2. Podjela i karakteristike bespilotnih zrakoplova.....	5
3. PLANIRANO ODRŽAVANJE BESPILOTNOG ZRAKOPLOVA MODELA “eBee” - FIKSNA KRILA.....	10
3.1. Specifikacije “eBee” bespilotnog zrakoplova i područje primjene.....	10
3.2. Održavanje fizičkih komponenti eBee bespilotnog zrakoplova.....	13
3.2.1. Priručnici za održavanje i uvjeti garancije bespilotnog zrakoplova.....	13
3.2.2. Planirano održavanje prema priručniku.....	15
3.3. Provjere prije leta bespilotnim zrakoplovom “eBee”.....	21
3.4. Održavanje programa upravljanja “eBee” bespilotnog zrakoplova.....	24
4. PLANIRANO ODRŽAVANJE BESPILOTNOG ZRAKOPLOVA MODELA “ANAFI” - ROTIRAJUĆA KRILA.....	26
4.1. Specifikacije “ANAFI” bespilotnog zrakoplova i područje primjene.....	26
4.2. Održavanje fizičkih komponenti “ANAFI” bespilotnog zrakoplova.....	29
4.3. Održavanje programa upravljanja “ANAFI” bespilotnog zrakoplova.....	32
5. NEPLANIRANA ODRŽAVANJA BESPILOTNIH ZRAKOPLOVA.....	34
5.1. Razlika između planiranih i neplaniranih održavanja.....	34
5.2. Neplanirana održavanja bespilotnog zrakoplova - primjer iz prakse.....	36
6. POTREBNE DOZVOLE I ZNANJA ZA UPRAVLJANJE BESPILOTNIM ZRAKOPLOVOM.....	42
6.1. Ljudski faktor utjecaja na eksploataciju i održavanje bespilotnog zrakoplovnog sustava.....	42
6.2. Uvijete za osposobljavanje udaljenog pilota.....	43
7. ZAKLJUČAK.....	46
Literatura.....	48
Popis slika:.....	49
Popis tablica:.....	49

SAŽETAK

Razvojem i korištenjem bespilotnih zrakoplovnih sustava kao jednih od najmodernijih metoda opažanja okoline dolazi se u interakciju sa drugim sudionicima zračnog prostora. Zračni prostor ima postavljene standarde i propise sigurnosti kojih se svi korisnici trebaju pridržavati. U ovom diplomskom radu je obrađen element te sigurnosti zračnog prostora vezan za održavanje bespilotnog zrakoplova. Planirana održavanja opisana u priručnicima proizvođača zrakoplova i neplanirana koja se dogode jednom ili više puta u eksploatacijskom vijeku zrakoplova. Naglasak je također stavljen na znanje i sposobnost udaljenog pilota koji upravlja letačkom operacijom kao važanog faktora u izvršavanju održavanja.

KLJUČNE RIJEČI: bespilotni zrakoplov; održavanje bespilotnog zrakoplova; udaljeni pilot; priručnik održavanja

SUMMARY

The development and use of unmanned aerial systems as one of the most modern methods of environmental observation gets in interaction with other participants in the airspace. The airspace has set safety standards and regulations that all users must adhere to. This diploma thesis deals with the element of airspace security related to the maintenance of unmanned aircraft. Scheduled maintenance described in aircraft manufacturer's manuals and unscheduled maintenance that occurs one or more times during the life of the aircraft. Emphasis was also placed on the knowledge and ability of the remote pilot who manages the flight operation as an important factor in performing maintenance.

KEY WORDS: unmanned aircraft; maintenance of unmanned aircraft; remote pilot; manual of maintenance

1. UVOD

Bespilotni zrakoplovi su prisutni u široj civilnoj upotrebi već dugi niz godina te se područje primjene istih konstantno proširuje na različite grane gospodarstva. Bespilotni zrakoplovi kao i drugi zrakoplovi imaju svoj vijek eksploatacije i intervale održavanja koje letjelice prođu u svom trajanju i korištenju.

Sustav bespilotnog zrakoplova (UAS¹) je termin koji označava bespilotni zrakoplov i opremu za daljinsko upravljanje njime. Trenutno prikupljanja podataka pomoću bespilotnih sustava (pilot - računalni program - zrakoplov) predstavlja jedno od najmodernijih i najnaprednijih načina opažanja okoline, koja nije nužno lako pristupačna i gostoljubiva. Negdje ta okolina može biti opasna za čovjeka (npr. ratna područja, strme litice i dr.), a negdje postoje i okoline u kojima sam dron predstavlja opasnost (zone aerodroma i uzletno-sletnih staza, zone iznad središta gradova, trgovi, itd.). Iz ovih, kao i iz mnogih drugih razloga (financijskih, sigurnosnih i sl.) potrebno je razvijati i unaprjeđivati procedure koje se odnose na održavanje bespilotnih zrakoplova kako bi ti isti bespilotni zrakoplovi mogli sigurno i pouzdano obavljati svoje zadatke u okolinama u kojima se nalaze.

U ovom diplomskom radu bit će obrazloženi ključni faktori koji utječu na planirano i neplanirano (izvanredno) održavanje dva civilno najzastupljenija tipa bespilotnih zrakoplova. Bespilotni zrakoplovi koji će biti obrađeni u diplomskom radu, s obzirom na operativnu masu pripadaju klasi 2 (do 4 kilograma) te se najviše razlikuju u načinu stvaranja sile uzgona (fiksna i rotirajuća krila - *ANAFI* i *eBee*).

Drugo poglavlje ovoga rada bazirano je upravo na pojašnjenju različitosti i karakteristikama ovih dviju skupina bespilotnih zrakoplova. Točnije, njihovim letačkim i manevarskim sposobnostima odnosno ograničenjima, iz kojih će se jednostavnije moći shvatiti priroda održavanja istih. Održavanje će se u svim narednim poglavljima razmatrati kroz dvije cjeline, a to je održavanje komponenti letjelice (hardvare) i održavanje programa upravljanja (softvare).

U trećem poglavlju fokus je stavljen na planirano održavanje bespilotnih zrakoplova s fiksnim krilima. Kao primjer uzeta je letjelica "eBee" razvijena i postavljena na tržište od strane kompanije "senseFly" sa sjedištem u Švicarskoj i trenutno dostupna na tržištu u Republici Hrvatskoj preko ovlaštenog zastupnika. Ovo

¹ UAS - Unmanned aircraft system

poglavlje pokrit će sva planirana održavanja i znanja koja su potrebna kako bi se zadovoljila plovidbenost zrakoplova.

Analogno trećem, četvrto poglavlje obrađuje bespilotni zrakoplov “ANAFI” - model s rotirajućim krilima razvijen od strane kompanije “Parrot” koja je i vlasnik kompanije *senseFly*. Bespilotni zrakoplov “ANAFI” sa svojim nadogradnjama trenutno je među najboljim dronovima svoje kategorije dostupan u civilnoj upotrebi. Pogotovo mlađe generacije dronova² s hardverskim nadogradnjama (npr. novije kamere) ili softverskim (nove nadogradnje programa) koje omogućuju bolje geolociranje i prikupljanje točnijih i “jasnijih” podataka.

Peto poglavlje diplomskog rada bavi se neplaniranim, odnosno izvanrednim održavanjima bespilotnih zrakoplova koji se mogu dogoditi u vremenu eksploatacije. Primjer koji je korišten u ovom poglavlju za podlogu koristi podatke iz prakse, potkrijepljene slikama izvanrednog događaja (fizičkom štetom nastalom na bespilotnoj letjelici), no postoje i druge potencijalne opasnosti (engl. hazard) za okolinu rada kao i procedure pristupa ukoliko se neplanirane (izvanredne) situacije dogode. Diplomski rad ne može pokriti sve izvanredne scenarije koji će tražiti neplanirana održavanja, ali način na koji je prestupljeno ovom neplaniranom događaju zasigurno može dati smjernice i pojasniti što učiniti u takvim i sličnim situacijama.

Posljednje, šesto poglavlje vezano je uz ljudske čimbenike koji utječu na eksploataciju i održavanje bespilotnih zrakoplovnih sustava. U poglavlju će biti obrađeno koja je razlika između udaljenog pilota i operatora bespilotnog zrakoplova te koje sve korake treba proći kako bi se dobila dozvola za upravljanje bespilotnim zrakoplovom. Osoba koja upravlja zrakoplovom je osoba koja je zadužena za njegovo održavanje i pripremu za let, a ukoliko se dogodi nekakav izvanredni događaj, ona treba znati što učiniti.

Sigurnost zračnog prometa oduvijek je bila prioritet te se držala na najvišim mogućim razinama, od procedura u zračnim lukama, preko održavanja do letenja u konvencionalnim zrakoplovima. Ekspandirajuće tržište i eksploatacija bespilotnih zrakoplova dovodi u interakciju bespilotne zrakoplove (i njihove sustave) s postojećom sigurnosti zračnog prometa. Iz ovog razloga europska agencija za

² U diplomskom radu povremeno će se koristiti populistički pojam “dron” za bespilotni zrakoplov.

sigurnost zračnog prometa (EASA) u suradnji s agencijama pojedinih država članica radi na usklađivanju normi i stvaranju zakonskih okvira za korisnike ove tehnologije. Zbog toga je najvažnije definirati ciljeve i informirati korisnike o planiranim i neplaniranim održavanjem istih, kako bi bespilotni zrakoplovi ispunili sve potrebne zahtjeve za plovidbenost. Također, potrebno je korisnike (udaljene pilote) educirati o sigurnosti zračnog prometa te postaviti određene prepreke (ispite znanja) koje će takve osobe trebati proći u edukaciji prije upravljanja bespilotnim zrakoplovom. Suprotno ovome, treba uspostaviti zakonski okvir za sustav kažnjavanja prekršitelja na čemu europski pravници već rade.

Ovako postavljeni temelji omogućili bi let u sigurnim uvjetima unutar dopuštenih granica plovidbenosti i minimalnih mogućih opasnosti za čovjeka i imovinu.

2. PODJELA I KARAKTERISTIKE BESPILOTNIH ZRAKOPLOVA

2.1. Povijesni razvoj bespilotnih zrakoplova

Kao i većina moderne tehnologije bespilotni zrakoplovi su svoju ideju, razvoj i primjenu prvo pronašli u vojsci. Ideje i pokušaji improvizacije bespilotnih zrakoplova javili su se u oba svjetska rata od 1914. do 1945. godine. Koncem sedamdesetih za vrijeme trajanja hladnog rata (popularno nazvane "utrke u naoružanju") može se reći da je napravljen - prvi ozbiljan namjenski specijalizirani zrakoplov za izviđanje "U-2".

Uloga bespilotnih zrakoplova prve generacije je u prvom planu bila pribavljanje visokovrijednih obavještajnih podataka izviđanja u stvarnom vremenu, motrenje, nadzor, procjena učinka bojnog djelovanja i sl. Prednost bespilotnih letjelica je bila u tome što su manje od borbenih zrakoplova, teško uočljive golim okom ili radarom te za upravljanje nije potreban pilot (nije ugrožen visokoobrazovan vojnik).

Hrvatska proizvodnja također se može pohvaliti izradom bespilotnog zrakoplova za vrijeme trajanja Domovinskog rata, rata za hrvatsku samostalnost i neovisnost. Zrakoplov za izviđanje imena "M-99 - Bojnik" po uzoru na izraelsku letjelicu "Scout", kratkog do srednjeg dometa, prikazan je na slici 1.



Slika 1. Hrvatski bespilotni zrakoplov "M 99 - Bojnik" 1993. godina.

Izvor: Večernji list, <https://www.vecernji.hr/vijesti/bojnik-je-uz-pomoc-kirurskog-programa-iz-sad-a-slao-snimke-polozaja-protivnika-1336522> (Pristupljeno 10.05.2022.)

Mali bespilotni zrakoplovi zasigurno su iskazali potrebitost kroz prošlost, no tek danas doživljavaju svoju realizaciju i "žive" svoj puni potencijal. Primjenu su pronašli

u različitim granama i strukturama društva kao što su: podrška policiji ili vatrogascima, praćenje prometa ili motrenje državnih granica, poljoprivreda, potraga i spašavanje, praćenje divljih životinja, održavanje dalekovoda, istraživanje minerala, ispitivanje terena... Povijest je već dosada pokazala da izumitelji raznih tehnoloških dostignuća nisu mogli ni zamisliti gdje će se sve njihova tehnologija primjenjivati. Tako i mali bespilotni zrakoplovi tek u suvremenim potrebama otkrivaju svoj puni potencijal.

2.2. Podjela i karakteristike bespilotnih zrakoplova

Kako bi se shvatila podjela bespilotnih zrakoplova, moraju se sagledati njihove karakteristike. Glavne karakteristike bespilotnih letjelica čine pet glavnih čimbenika: materijal izrade, operativna masa, način ostvarenja uzgona, pogon i dolet.

Konstruktivni karakter (materijal izrade) bespilotnih zrakoplova je u principu od kompozitnih "laganih" i žilavih materijala, no u novije vrijeme sa širinom primjene rade se dronovi od relativno jeftinijih materijala koji omogućuju širu civilnu primjenu. Oprema i senzori su ono na što se u novije vrijeme stavlja naglasak i ono što određuje tržišnu cijenu. Proizvođači se u zadnje vrijeme baziraju na jeftinijim dijelovima koji se nakon određenog vremena zamjenjuju ili u slučaju pada (engl. crash) pucaju i deformiraju u segmentima koji se onda zamjenjuju novima.

Najvažnija karakteristika materijala izrade dronova u civilnoj primjeni prilikom izvanrednih situacija tj. pada je zaštita najskupljih dijelova dronova, a to su upravo senzori, odašiljači i sl. (više pojašnjenja o ovom efektu zaštite u poglavlju pet).

Operativna masa je glavna karakteristika i mjerilo podjele bespilotnih zrakoplova. Što se tiče malih sustava bespilotnih zrakoplova lakših od 25 kg prema uredbi (EU) 2019/947, na temelju najveće dopuštene mase pri polijetanju, bespilotni zrakoplovi kojima se izvode letačke operacije dijele se na pet klasa:

1. Klasa C0: manja od 250 grama,
2. Klasa C1: od 250 grama do 900 grama,
3. Klasa C2: od 900 grama do 4 kilograma,
4. Klasa C3: od 4 kilograma do 25 kilograma (uvjet: sve dim. manje od 3m),
5. Klasa C4: od 4kilograma do 25 kilograma (bez uvjeta)

Uredba [4] definira dva pojma vezana za operativnu masu bespilotnog zrakoplova, a to su: korisni teret i najveća dopuštena masa pri polijetanju (MTOM).

Tako prema definiciji iz uredbe [4]: „korisni teret znači instrument, mehanizam, oprema, dio, uređaj, pribor ili dodatna oprema, uključujući komunikacijsku opremu, koji je ugrađen u zrakoplov ili povezan s njim, ne upotrebljava se niti namjerava koristiti za upravljanje zrakoplovom ni nadzor nad njime tijekom leta te nije dio konstrukcije zrakoplova, motora ni propelera”. Najveća dopuštena masa pri polijetanju (MTOM) prema istoj uredbi [4] znači: „Maksimalna masa bespilotnog zrakoplova, uključujući korisni teret i gorivo, prema definiciji proizvođača ili izrađivača, pri kojoj je izvršavanje operacija bespilotnog zrakoplova moguće”.

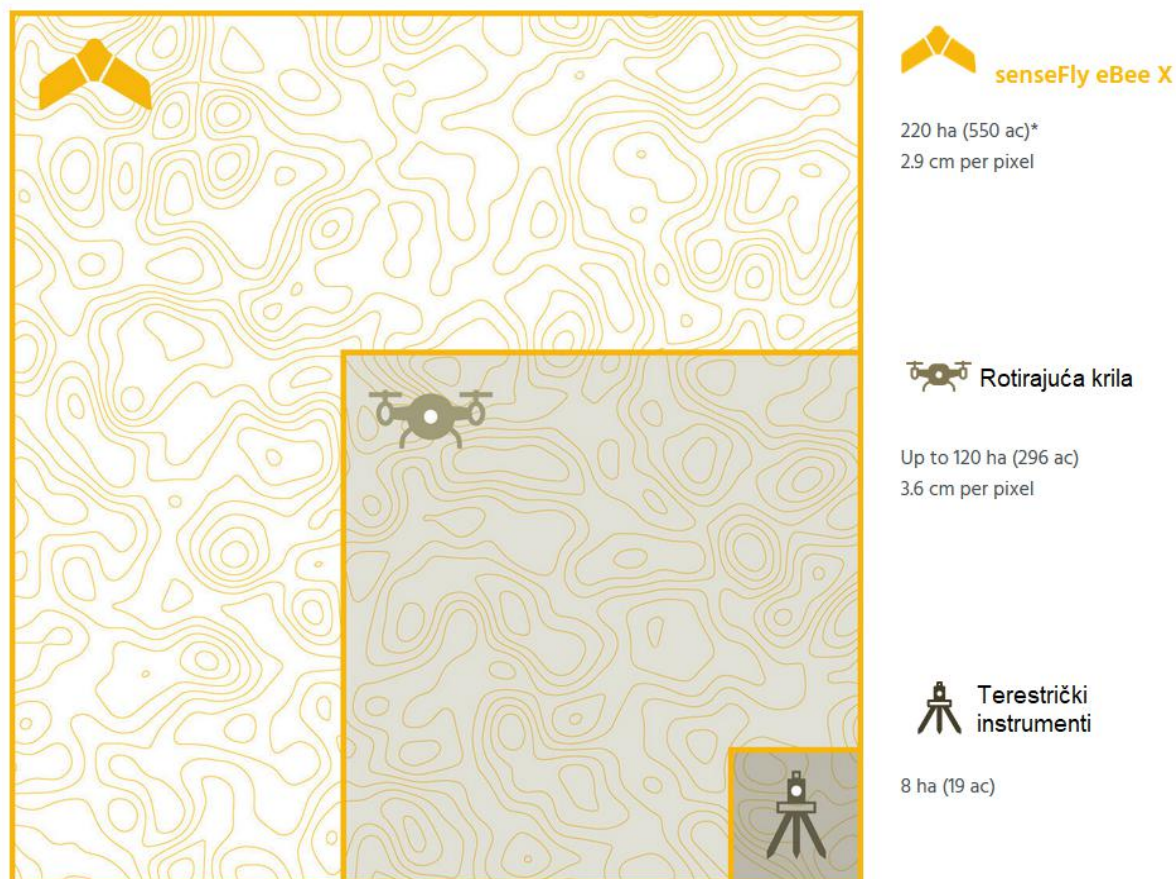
Projektiranje bespilotne letjelice (senzori, oprema, bojovno naoružanje i sl.) u kombinaciji s doletom glavni je ulazni podatak (engl. input) koji definira u projektiranju sve ostale čimbenike izrade zrakoplova. Možda ne moraju biti značajne operativne mase, ali zato diktiraju druge komponente bespilotnog zrakoplova.

Pogoni zrakoplova u projektiranju bespilotnih zrakoplova variraju o klasama i traženim doletima. U širokom su spektru od motora malih dimenzija s vrlo malom potrošnjom - najčešće klipni motori, a neke dronove u novije vrijeme pokreću čak i mlazni motori. U civilnoj upotrebi najčešće pronalazimo one pokretane manjim elektromotorima s baterijama koje se nakon pražnjenja ponovo pune (često na kućnim punjačima). Trajanje leta ovakvih dronova je ograničeno kapacitetom baterije.

Način ostvarenja uzgona podjela je vezana najviše za dronove u široj civilnoj upotrebi. Prema ovoj podjeli napravljena je podjela u ovom diplomskom radu. Upravo način ostvarenja uzgona definira letne karakteristike i sposobnosti pojedine skupine bespilotnih zrakoplova. Dvije osnovne grupe takve podjele su:

- bespilotni zrakoplovi s fiksnim krilima,
- bespilotni zrakoplovi s rotirajućim krilima.

Prva grupa je grupa bespilotnih zrakoplova koji pomoću fiksnih krila ostvaruju uzgon dok uz pomoć pogonske grupe - vučnu silu, identično kao i konvencionalni zrakoplovi koji polijeću s uzletno - sletnih staza. Karakteristike ovakvih bespilotnih zrakoplova su te da mogu preletjeti i “pokriti” značajno veće površine iz zraka te provesti na tim površinama mjerenja ili opažanja ovisno o namjeni. Na slici 2. može se uočiti usporedba pokrivanja (prikupljanja podataka) površine terena između klasične geodetske metode opažanja s površine, drona s rotirajućim krilima i drona s fiksnim krilima (*senseFly eBee X*) u jednom satu mjerenja. Više o ovoj grupi bespilotnih zrakoplova biti će objašnjeno u trećem poglavlju rada.



Slika 2. Usporedba pokrivenih površina u jednom satu prikupljanja podataka, [2].

S druge strane imamo rastuću grupu bespilotnih zrakoplova koje koriste rotirajuća krila kao instrument ostvarenja uzgona i vučne sile. Ovaj tip zrakoplova funkcionira slično kao i helikopter, samo što imaju najčešće četiri elise koje pokreću četiri mala elektromotora svaki u svom kraku, s centrom mase u sredini. Sama konstrukcija je dosta lagana, najveći dio operativne mase otpada na bateriju i namjenski teret (npr. kamera ili senzor). Karakteristika ove grupe letjelica je ta što se mogu jako dobro upravljati pomoću daljinskog upravljača (engl. "joystick"), također imaju izraženu mogućnost stabilizacije svog položaja u zraku pomoću četiri elise. Pokrivaju manje površine nego što to rade letjelice s fiksnim krilima, ali to kompenziraju sa svojim manevarskim sposobnostima u užem području. Jedna od prednosti ovih dronova je što mogu izvoditi letačke operacije u zatvorenim prostorima (kao što su: tuneli ili skladišne hale). Ova grupa bespilotnih zrakoplova je detaljnije opisana na primjeru "ANAFI" letjelice u poglavlju četiri.

Dolet kao karakteristika, vezan je više za bespilotne zrakoplove koji koriste fiksna krila jer kao što je pojašnjeno, letjelice s rotirajućim krilima imaju znatno manji dolet i sporije su od onih koji koriste fiksna krila. Ukoliko izuzmemo ograničenja signala upravljanja bespilotnim zrakoplovom (recimo da se pomoću satelita upravlja letjelicom) dolet kao karakteristiku stavljamo u projektni zadatak isključivo zrakoplova s fiksnim krilima. Dolet je najviše karakterizirao vojne dronove koji bi ulazili duboko u neprijateljske teritorije i tamo izvršavali vojne zadatke i špijunaže. Na temelju takvih bespilotnih zrakoplova razlikujemo podjelu letjelica po doletu na dvije skupine: taktičke (do 200 km) i strategijske/ istrajne (preko 200 km).

Civilna upotreba ima svoja ograničenja koja su vezana za mjesto polijetanja i odašiljanje signala sa zemlje jer trenutak u kojem dron izgubi signal, vraća se u točku u kojoj je izgubio signal ili se po postavkama spušta na zemlju.

Osnovna podjela civilnih bespilotnih letjelica u ovom radu napravljena je prema načinu ostvarenja uzgona, kategorije C2 (do 4 kg.). Predstavnik bespilotnih letjelica koje koriste fiksna krila je "eBee" dok predstavnik bespilotnih letjelica koje koriste rotirajuća krila je "ANAFI". Zbog različitog načina obavljanja letnih zadaća, ostvarenja uzgona, slijetanja i uzlijetanja razlikuju se kao i planirana, odnosno neplanirana održavanja pojedine skupine.

Agencija Europske unije za sigurnost zračnog prometa (EASA), naglašava da je dron zrakoplov i da se na dron kao takav primjenjuje zračno pravo. Odgovornost za sigurnost letenja bespilotnog zrakoplova je na osobi koja upravlja dronom. Neke od smjernica koje EASA [5] predlaže prije letenja su:

1. Vlasnik drona mora se registrirati kod svog nacionalnog tijela;
2. Na dronu mora biti vidljiv registracijski broj i taj broj mora biti unesen u sustav daljinske identifikacije;
3. Obavezno je pridržavanje proizvođačevih uputa;
4. Dužnost osobe koja upravlja dronom je proći obvezno internetsko osposobljavanje i položen ispit.

Neke od općih smjernica za letenje bespilotnim zrakoplovom koje se daje korisnicima nakon što su obavljani prethodno navedeni koraci, agencije (EASA) prikazane su u tablici 1.

Tablica 1. Pravila letenja određena od strane EASA i HACZ³.

OBAVEZNO	NIPOŠTO
Pobrinuti se da bespilotni zrakoplov ima primjereno osiguranje.	Nemojte nadlijetati velike skupine ljudi. Izbjegavati letenje iznad ljudi koji ne sudjeluju u letu drona.
Provjerite postoje li zone zabrane letenja ili neka druga ograničenja u području u kojem želite letjeti.	Nemojte letjeti na visini većoj od 120 m iznad tla.
Ni u jednom trenutku ne ispuštajte dron iz vida	Nemojte letjeti blizu zrakoplova, zračnih luka, helidroma ili mjesta na kojima se odvija hitna intervencija.
Upravljajte dronom tako da uvijek bude na sigurnom razmaku od osoba, životinja i drugih zrakoplova.	Nemojte kršiti tuđe pravo na privatnost.
Obavijestiti odmah nacionalno zrakoplovno tijelo ako je vaš dron sudionik nesreće s teškom ili smrtnom ozljedom ili nesreće koja je na neki način utjecala na zrakoplov s posadom.	Nemojte namjerno snimati ili objavljivati fotografije, videozapise ili audiozapise na kojima se nalaze ljudi ako nemate njihovo dopuštenje.
Upravljati dronom poštujući ograničenja u proizvođačevim uputama.	Nemojte koristiti dron za prijevoz opasnih tvari i bacanje stvari s visine.
	Nemojte raditi preinake na svom dronu. Nemojte u svoj dron instalirati softver koji proizvođač nije preporučio.

Izvor [5]

Desni stupac označava smjernice kojih se korisnik (pilot) bespilotnog zrakoplova dužan pridržavati, dok lijevi stupac daje smjernice onoga što se nipošto ne bi smjelo izvoditi ili snimati sa dronom. Kršenja ovih propisa zakonski su kažnjiva [5].

³ HACZ - Hrvatska agencija za civilno zrakoplovstvo

3. PLANIRANO ODRŽAVANJE BESPILOTNOG ZRAKOPLOVA MODELA “eBee” - FIKSNA KRILA

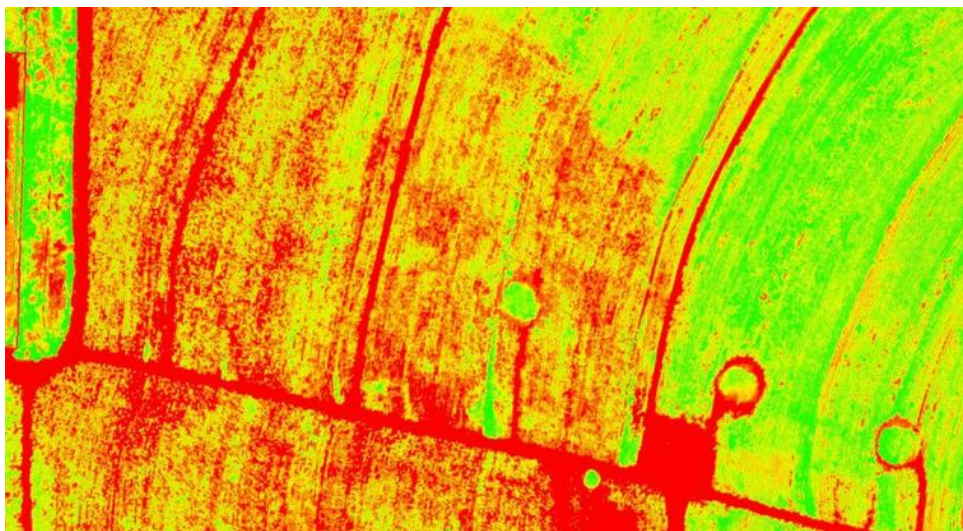
3.1. Specifikacije “eBee” bespilotnog zrakoplova i područje primjene

Na tržištu postoji više dostupnih modela bespilotnog zrakoplova *eBee* razvijenih od kompanije *senseFly*. Što se tiče fizičkog izgleda, svi *eBee*-jevi modeli izgledaju isto. Dva fiksna krila s pokretnim zakrilcima, elisa i elektromotor smješteni na repu trupa, dok je sam trup spljoštenog poprečnog presjeka i u njemu su smješteni senzori, baterije i uređaji orijentacije u prostoru i komunikacije (npr. RTK i radio odašiljač).

Glavna razlika između modela je u opremi tj. sensorima i pratećim softvare-ima koji obrađuju podatke prikupljene tim sensorima. Na primjer: snimke termalne kamere. Termalna kamera je senzor, a fotografija je podatak koji se zatim obrađuje u *Agisoft PhotoScan* (softvare koji obrađuje prikupljene fotografije te dolazi uz kupovinu drona).

Prema službenim internetskim stranicama izvora [2] može se vidjeti da postoje četiri glavna modela u prodaji *eBee* bespilotnog zrakoplova a to su: *eBee X*, *eBee Ag*, *eBee TAC* i *eBee GEO*. Zanimljivo je to što svaki od ovih modela predstavlja i smjer razvojne grane ove kompanije u smislu razvoja opreme bespilotnog zrakoplova.

Tako na primjer *eBee Ag* je dron sa specijaliziranom opremom za snimanja većih poljoprivrednih zemljišta. Model *Ag* je opremljen *senseFly Duet M* inovativnom RGB i multispektralnom kamerom dvostruke namjene za mapiranje terena. Ta kamera omogućuje pogled iz ptičje perspektive i fotografiju vidljivog i ljudskom oku ne vidljivog spektra, slika 3. Pomoću ove kamere omogućeno je prikupljanje podataka koji su značajno korisniji u pregledima većih površina (navodnjavanja, zaštiti od nametnika itd.).



Slika 3. Prikaz poljoprivredne površine snimljene fotografijom pomoću multispektralne kamere, [2]

Bespilotni sustav (dron s pripadajućom opremom i softvare-om) brzo i jednostavno stvaraju multispektralne karte i digitalne modele površine visoke rezolucije (*Digital Surface Model - DSM*). Redovito prikupljanje multispektralnih podataka kada je u pitanju opažanje usjeva, ključno je za učinkovito praćenje zdravlja biljaka, optimiziranje upotrebe vode ili ishrane te pomoć u otkrivanju ranih pokazatelja štetnika, bolesti i zaraza korovima koji ugrožavaju prinose usjeva. Kod ovakvih prikupljanja podataka jako je važna preciznost mjerenja koju bespilotni zrakoplovi moraju zadržati kroz čitavu misiju prikupljanja podataka [2].

Najvažnije dostignuće u tom procesu je točno lociranje i pozicioniranje letjelice koje je omogućeno upotrebom RTK (engl. Real Time Kinematic) uređaja za precizno pozicioniranje u stvarnom vremenu uz pomoć satelita. Odašiljači RTK koji se oslanjaju na jednu referentnu stanicu ili interpoliranu virtualnu stanicu za ispravljanje geografskih oznaka lokacije tijekom leta. Drugim riječima, RTK je metoda korekcije koja poboljšava preciznost GNSS-a. Jedna od važnijih karika u ovome lancu je postavljanje GCP (engl. Ground Control Points) točaka ili objekata na tlu koji imaju točno poznate koordinate. GCP točke koriste se za precizno georeferenciranje i poravnavanje projekta od relativne točnosti (1-2 m) do apsolutne točnosti (2-5 cm). Bespilotni zrakoplov *eBee Ag* koristi odašiljač (RTK) za veću preciznost pomoću koje može postići apsolutnu točnost do 2,5 cm sa svojom kamerom. Vrlo precizne karte vegetativnog indeksa omogućuju bolje razumijevanje svakog hektara u gospodarenju i upravljanju problematičnim područjima na cijelom obrađivanom zemljištu [2].

Alternativa RTK je PPK (engl. Post-Processed Kinematic) metoda koja zahtjeva dodatnu obradu podataka nakon završetka mjerenja u programu za post-obradu (npr. *WingtraHub*). Također, nema potrebe za kontrolnim točkama na terenu (GCP).

Prema izvoru [2] povratne informacije od proizvođača šećerne trske iz Argentine koji je zahvaljujući multispektralnim kartama *eBee*-a smanjio operativne i logističke troškovi za 30%, tako što je definirao različite zone žetve šećerne trske na temelju kvalitete usjeva u različitim regijama. Taj rad rezultirao je povećanjem vrijednosti proizvoda koji su prodani za 15% veću cijenu.

Jedan od zanimljivijih dronova iz ove "obitelji" bespilotnih zrakoplova je *eBee TAC* - što je kratica za taktički dron - srednjeg dometa. Poseban dron razvijen prije svega za vojne i državne potrebe prikupljanja informacija prostora. Karakterizira ga brzo planiranje leta, kompletna priprema na terenu i polijetanje koje se može izvršiti unutar tri minute, potrebna je samo jedna osoba za cijeli postupak, na jednom zadatku dron može "pokriti" 500 hektara terena leteći na visini 400 ft impresivnih 90 minuta. Fizičkog izgleda kao standardan *eBee*, no kamuflažnog uzorka što mu omogućuje gotovo potpunu nevidljivost ljudskom oku dok je na nebu. Prema izvoru [2] dron za upravljanje koristi šifrirane radijske podatkovne veze (AES-256), ima mogućnost kompresije i zaštite podataka i zvučno se ne može čuti do 120 ft visine. Sa svojim paketom zamjenjivih senzora, zadatci na kojima operira *eBee TAC* omogućuje prikupljanje podataka koji se mogu odmah koristiti putem šifrirane SD kartice za analizu i donošenje odluka. Opcije nosivih kamera uključuju: RGB, 3D, multispektralnu i toplinsku kameru. Model drona također se može nadograditi kako bi uključio dodatne značajke i nosivost. Ovaj dron dokazao se u vojnim djelovanjima u Afganistanu te je odobren za prodaju od strane ministarstva obrane Sjedinjenih Američkih Država.

Što se tiče programa za upravljanje bespilotnim zrakoplovom, kompanija *senseFly* razvila je jedan od najsofisticiranijih i najmodernijih programa naziva "*eMotion*". Program za upravljanje letom je isti za sve modele *eBee* u planiranju radnih zadataka. Neke od glavnih karakteristika programa su prema izvoru [2]: prikladnost za početnike, izbor načina i planiranja leta, blokovi podjele radnih zadataka, mogućnost nastavka misije, zaštita od ptica, parametri (brzine drona, brzine vjetera i sl.) te razna upozorenja tijekom leta.

Kao što je već spomenuto, fizički izgled svih bespilotnih zrakoplova u *eBee* obitelji je dosta sličan tako da se fizičke specifikacije kreću u uskim granicama. Raspon krila

iznosi 116 cm, težina letjelice (s kamerom i baterijom) iznosi od 1.4 kg do 1.6 kg - u ovisnosti najviše o bateriji, radio veza sa zemljom do 8 km (ne manja od 3 km). Duet M kamera je koja je najzastupljenija, svi modeli imaju mogućnost odvajanja krila što olakšava transport i održavanje u slučaju izvanrednih situacija, također i druge komponente kao što su: elise električnog motora, spojevi zakrilca i sl. napravljene su tako da su lako zamjenjive na terenu.

3.2. Održavanje fizičkih komponenti eBee bespilotnog zrakoplova

Trenutno u civilnoj praksi interakcija radi održavanja odvija se na razini korisnika (operatora) s ovlaštenim zastupnicima proizvođača bespilotnih zrakoplova. Dužnost proizvođača je omogućiti kupcu upute i podršku u održavanju bespilotnog zrakoplovnog sustava. Većinu planiranih zadataka održavanja obavlja osoblje koje koristi bespilotni zrakoplov. Neke od planiranih zadataka uključuju: rutinske preglede (prilagodbe) i vremenske zamjene komponenti, također planirano održavanje podrazumijeva sastavljanje prije leta (predletni test) i stavljanje u funkciju cijelog sustava (radna stanica - kontroler - dron). Kod dronova koji koriste klipne motore, planirano održavanje je i priprema smjese goriva, kod dronova pogonjenih elektromotorima punjenje baterija i skladištenje istih, predstavlja drugu prirodu održavanja.

3.2.1. Priručnici za održavanje i uvjeti garancije bespilotnog zrakoplova

Uredba (EU) 2018/1139 o zajedničkim pravilima u području civilnog zrakoplovstva definiranja regulatorni okviri za održavanje plovidbenosti bespilotnog zrakoplova kako se ne bi dovela sigurnost civilnog zračnog prometa u rizik. Odnosi se na projektiranje, proizvodnju, održavanje i operacije zrakoplova te na njihove motore, propelere, dijelove, neugrađenu opremu i opremu za daljinsko upravljanje zrakoplovima. Prema uredbi [3] upute (priručnici) za kontinuiranu plovidbenost moraju:

- I. Biti u obliku jednog ili više priručnika, ovisno o količini podataka koju treba pružiti. Priručnici moraju sadržavati upute za održavanje i otklanjanje kvarova, informacije o servisiranju, postupke za traženje i otklanjanje kvarova te za inspekcijske preglede u obliku kojim se omogućuje praktična upotreba.

II. Sadržavati ograničenja u pogledu plovidbenosti kojima se određuju svi datumi obvezne zamjene te obvezni intervali inspekcijskih pregleda i s njima povezani postupci.

Prilog IX uredbe 2018/1139 je posebno bitan jer se odnosi na bitne zahtjeve u pogledu projektiranja, proizvodnje, održavanja i rada bespilotnih zrakoplova. Prema tom prilogu, članak 2.1.4 definira fizičke značajke plovidbenosti [3]: „Bespilotni zrakoplovi i njihovi motori, propeleri, dijelovi, neugrađena oprema i oprema za daljinsko upravljanje bespilotnim zrakoplovom moraju funkcionirati kako je predviđeno u svim predvidivim uvjetima rada, unutar operativnog područja za koje je zrakoplov projektiran i s dostatnom rezervom.”

Slijedom svega navedenoga i sami proizvođač *senseFly* u priručniku [1] se ograničava odgovornošću: „Ni u kojim okolnostima dobavljač neće biti odgovoran za bilo kakve izravne, neizravne, posebne, slučajne ili posljedične štete...”. Također, postoje ograničenja jamstva koja proizvođač daje na svoj proizvod, konkretno 12 mjeseci na *eBee* dron uz uvjet da dobavljač mora prihvatiti primjedbu korisnika uz poštivanje svih proceduralnih postupaka i ispunjenje obrazaca vezanih za prijavu kvara ili grešaka na dronu. Priručnik [1] navodi kada jamstvo ne vrijedi, a to je u slučaju: „a) isporučeni artikli nisu pohranjeni, održavani ili korišteni na odgovarajući način u skladu s njihovim specifikacijama, b) Isporučeni artikli su oštećeni zbog nepažnje, pogrešne uporabe, nemara ili krivog korištenja od strane korisnika, c) nedostataka zbog normalnog trošenja uključujući normalnu degradaciju, pogrešnu upotrebu, prisustvo vlage ili tekućine, prašine, blizina ili izloženost toplini, kontakt s kemijskim agensima, slanom vodom ili drugim korozivnim agentima, nesreće, pretjerano opterećenje, zlostavljanje, zanemarivanje, pogrešna primjena, popravci ili preinake koje je izvršila treća strana (osim *senseFly*), šteta zbog pogreške pilota (povezana, na primjer, s upotrebom ručnog, potpomognutog ili međuovisnog načina letenja), oštećenja zbog lokacije polijetanja ili slijetanja s preprekama, oštećenja zbog male visine ili leta blizu objekata, šteta zbog gubitka podatkovne radio veze, šteta zbog jakog vjetrova, kiše, vode, vlage, korozije, kondenzacija, sol ili drugi uzroci (za koje *senseFly* nije odgovoran) te posljednje d) neuspjeh pravilnog ažuriranja softvare-a za kontrolu leta. Svaku tvrdnju u vezi s kvarom *eBee*-a tijekom leta razmotrit će *senseFly* samo ako je popraćen svim povezanim datotekama dnevnika

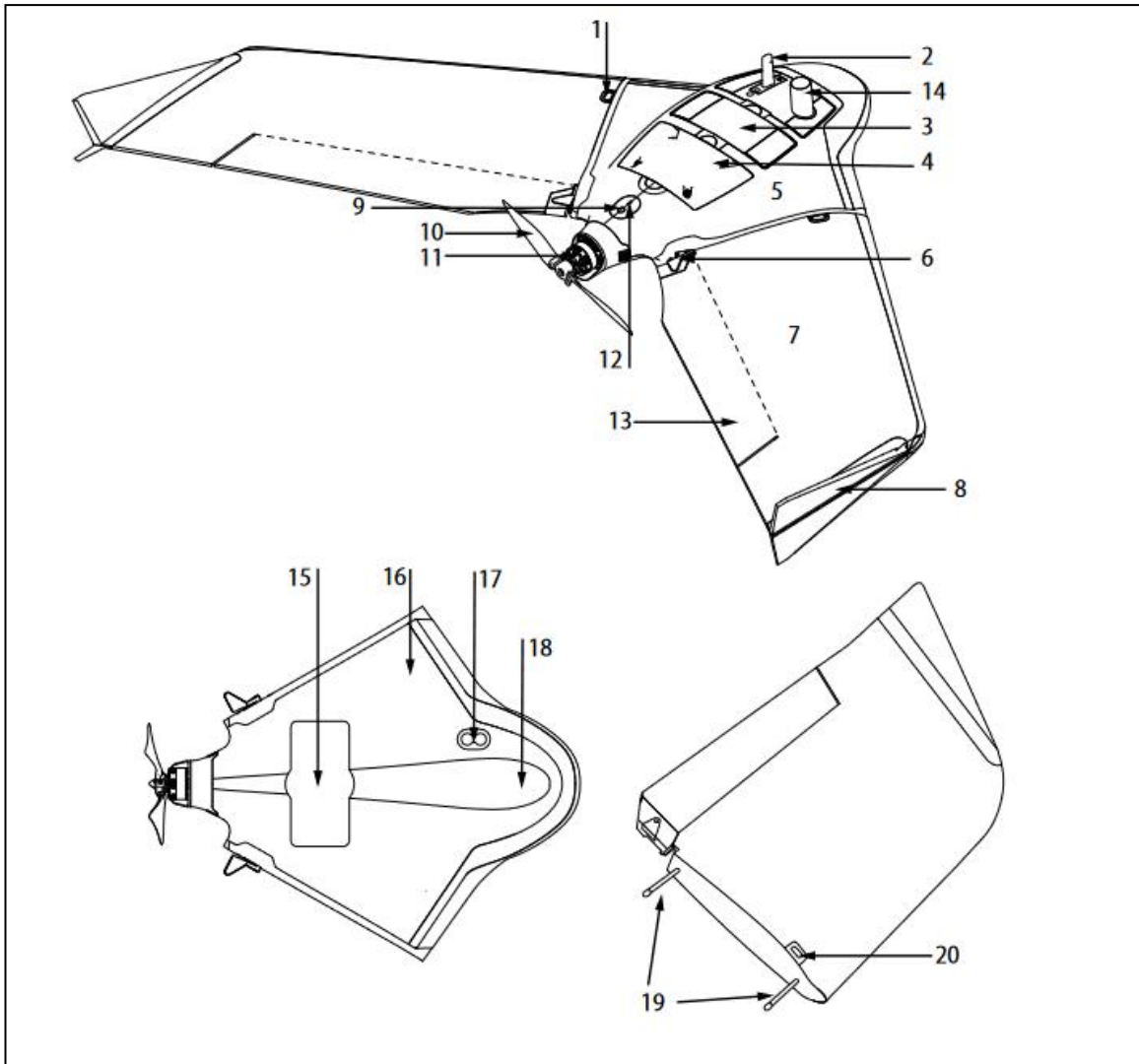
leta (*Flight log*, fotografije drona i dr.). Baterijske ćelije su isključene iz jamstva nakon prve uporabe.”

Kompanija *senseFly* podijelila je svoj priručnik [1] u tri cjeline korištenja drona koje korisnik mora savladati kako bi mogao upravljati dronom na siguran način i kako bi mogao održavati dron. Tri glavne cjeline su:

- Priručnik za korištenje bespilotnog zrakoplova (hardvare)
- Priručnik za korištenje *eMotion* programa (softvare)
- Priručnik za korištenje kamere (senzor)

3.2.2. *Planirano održavanje prema priručniku*

Na slici 4. iz priručnika [1] može se uočiti 20 ključnih komponenti bespilotnog zrakoplova koje čine sastavni dio drona. Ključne komponente (hardvare) su: 1.) otključavanje krila (wing release), 2.) LED stanje/pitot cijev (status LED/pitot probe), 3.) odjeljak za bateriju (battery compartment), 4.) odjeljak za kameru (camera compartment), 5.) središnji trup (central body), 6.) mehanizam za servo upravljanje (servo connection mechanism), 7.) krilo (wing), 8.) krilce (winglet) 9.) pozicijsko svjetlo (strobe light), 10.) elisa (propeller), 11.) elektromotor (motor), 12.) senzor temperature (ambient temperature sensor), 13.) zakrilce (ailerons), 14.) GNSS/RTK prijemnik (GNSS/RTK antenna), 15.) otvor kamere (camera opening), 16.) središnji trup (central body), 17.) senzor visine (ground sensor), 18.) čeona klizna ploha (skid plate), 19.) nosači krila (wing struts), 20.) otključavanje krila (wing release).



Slika 4. Komponente (hardvare) eBee X bespilotnog zrakoplova

Izvor [1]

Prije početka svakog leta i nakon slijetanja, a neposredno prije polijetanja, potrebno je napraviti vizualnu inspekciju nekih od kritičnih dijelova koji u eksploataciji bespilotnog zrakoplova podložniji trošenju i potrebna im je zamjena. Napomena od strane proizvođača je da se pregled bespilotnog zrakoplova ne smije vršiti sa uključenom baterijom u dronu te je naglasak da se pregled vrši sa spojenim krilima i elisom [1]. Ovaj dron prilikom slijetanja nema podvozje kojim bi se neutralizirale sile slijetanja na podlogu, niti slijeće na zato pripremljene površine. Najčešće zone slijetanja su livade, travnjaci i nekakve zaravni bez visinskih prepreka koje mogu i oštećuju trup drona. Oštećenja nastala prilikom slijetanja bespilotnog zrakoplova prikazana su na slici 5.



Slika 5. Oštećenja donjeg trupa nastala prilikom slijetanja bespilotnog zrakoplova

Iz ovog razloga prilikom pripreme i inspekcije svakog novog polijetanja potrebno je provjeriti središnji trup i krila ukoliko imaju oštećenja koja bi mogla utjecati na upravljivost zrakoplova. Spojevi istih bi trebali fino sjesti u svoja ležišta, ne bi smjeli dihtati, ne smiju biti oštećeni nosači, a osigurači bi trebali proizvesti zvuk (klik) kada nosači sjednu “do kraja” na pozicije u središnjem trupu. Priručnik [1] posebnu pozornost skreće upravo na ovaj spoj koji mora biti u ispravnom stanju za obavljanje sigurne letačke operacije. Preko ovog spoja prenose se najveće sile uzgona s krila na središnji trup drona (upravljanje i manevriranje). Posebno je važno napraviti detaljnu inspekciju ukoliko su se krila na bilo koji način odvojila od drona u prethodnom letu.

Mehanizam za servo upravljanje mora se moći lagano i bez velikog opterećenja pomicati u cijelom svom hodu. Spoj zakrilca sa servom je najvažnija karika upravljanja i manevriranja bespilotnim zrakoplovom [1]. Bilo kakvo oštećenje ili pogrešno spajanje komponenti, u letnoj operaciji može dovesti do pada drona. Mehanizam za servo upravljanje je prikazan na slici 6.



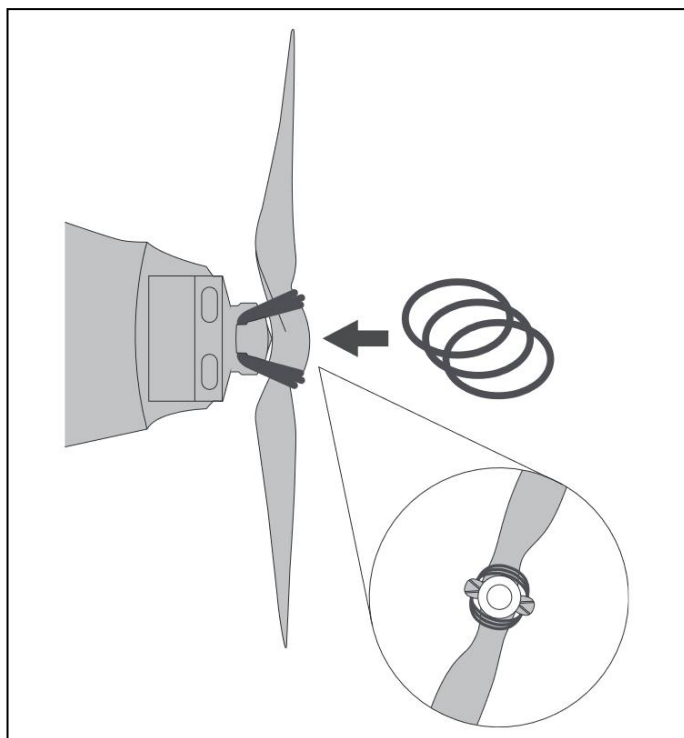
Slika 6. Servo mehanizam za upravljanje zakrilcima zrakoplova.

Idući korak je provjera pitot cijevi; je li adekvatno pričvršćena i jako važno je da je cijev prohodna, tj. nije začepljena zemljanim materijalom ili slično. Ukoliko nije, jedna od metoda pročišćavanja je da se veoma nježno puhne zrak kroz otvor na udaljenosti 5 cm imitirajući protok zraka na visini tako uklanjajući prljavštinu iz cijevi. Napomena proizvođača je da se uvijek ima jedan pitot u rezervi na terenu [1]. Provjera brzine vjetra očitava se u programu “*eMotion*” koji prati strujanje zraka. Isto vrijedi i za senzor visine koji mora biti čist i suh, a provjera tlaka se vrši tako da se dron podigne od razina tla do iznad glave i na takav način očita promjena u programu. Također, leće kamere mogu se zamagliti, orositi ili zaprljati te ih je u predletnom procesu potrebno očistiti i osušiti za to predviđenom krpicom. Zbog učestalih promjena baterija i senzora potrebno je i vidljive kabele provjeriti; ukoliko su oštećeni, neizolirani ili pokidani, potrebno je obaviti određene proceduralne korake (obavijestiti zastupnika/servisera, zatražiti ispitivanje odnosno zamjenu kabela ili što se već ispostavi kao uzrok kvara). Ukoliko je u pitanju izolacija samog kabela ili oštećenje ruba krila, izoliranje trakom može izvršiti sam pilot na terenu, prikazano na slici 7. Svakako je preporučljivo fotografirati stanje prije i nakon intervencije (popravka) te obavijestiti službenog servisera.



Slika 7. Prikaz održavanja krila pomoću samoljepljive trake.

Što se tiče elise (propelera), to je jedna od komponenta zrakoplova koja je izložena oštećenjima prilikom slijetanja, stvaranju potiska, okretajima osovine motora i sl. Iz navedenih razloga komponenta je napravljena od tvrde plastike, izdržljiva je, ali podložna oštećenjima i zbog toga lako zamjenjiva na terenu. U kompletu se nalaze rezervne elise koje čine sastavni dio opreme na terenu, ukoliko dođe do oštećenja, istu je potrebno zamijeniti, slika 8. Preporuka je uvijek imati na terenu minimalno jednu rezervnu elisu (propeler). U kompletu koji se dobije prilikom kupnje bespilotnog zrakoplova, dobije se deset komada gumica za spajanje elise i okretne osovine (preporuka iz prakse je da ih se dodatno naruči jer su jedan od najpotrošnijih materijala drona). Tri komada gumica koriste se prilikom spajanja elise i osovine. Inspekcija tog dijela letjelice je posebno bitna prije leta i da sve tri gumice zadovoljavaju vizualnu inspekciju operatora, odnosno pilota (ne smiju sadržavati pukotine niti smanjenje poprečnog presjeka kao ni promjene boje: crne u sivu ili bijelu - posljedica starenja) [1].



Slika 8. Prikaz spajanja elise (propelera) s osovinom elektromotora pomoću tri gumice.

Izvor: [1]

S vremenom i izloženosti suncu i vlazi, materijali napravljeni od gume gube svoja svojstva te ih je potrebno u procesu održavanja drona pravovremeno zamijeniti. Sve tri gumice mijenjaju se istovremeno i zajedno. Elisa mora biti u neupitno odličnom stanju prije svake letne operacije, os rotacije mora biti prohodna i bez teškoća okretati se oko osi. Inspekcija i zamjena elise (propelera) vrši se kada se bespilotnom zrakoplovu isključi baterija. Ukoliko je potrebno, suhom krpom ili starom odjećom mogu se obrisati prljavština i zemlja s *eBee*-ija, njegovih krila, tijela, motora ili propelera. Važna napomena je da se nikad *eBee* ne dovodi u direktan kontakt s vodom jer bi se elektronika drona mogla oštetiti. Priručnik [1] daje korisnicima primjer (Prilog 1.) na engleskom jeziku u koju se unose podatci odrađenih održavanja i pregleda komponenti bespilotnog zrakoplova.

Osim općeg predletnog pregleda konstruktivnih komponenti zrakoplova koji se obavlja prije svakog leta, *senseFly* preporuča operateru/pilotu da izvrši potpunu kontrolu (pregled) i po potrebi servis trupa, krila i senzora:

1. svakih 10 sati leta (planirano),
2. nakon dužeg skladištenja (planirano),

3. nakon bilo kojeg teškog slijetanja (neplanirano),
4. drugog neočekivanog incidenta (neplanirano održavanje izazvano izvanrednom situacijom).

Planirano održavanje u ovlaštenog zastupnika proizvođača (popularno nazvan "Veliki servis") planirano je nakon 100 sati leta. Nakon 80 sati program *eMotion* izbacuje obavijest da se planirano održavanje približava, kako bi se olakšala koordinacija korisniku i planiranje poslova. Ovo održavanje je nužno kako bi se zadržalo pravo na garanciju od strane proizvođača. Ukoliko se dron koristi u težim uvjetima (teška slijetanja, toplina, hladnoća, vjetar) preporuka je i učestalije napraviti održavanje. To će zrakoplovu dati stupanj sigurnosti usporediv sa zrakoplovima s posadom i održati *eBee* u dobrom radnom stanju. Veliki servis prema priručniku [1] uključuje zamjene sljedećih komponenti na *eBee X*:

- I. Gornju stijenkicu trupa (napravljenju od stiropora)
- II. Donju stijenkicu trupa (napravljenju od stiropora)
- III. Pitot komplet (obvezno jedan komad imati u rezervi)
- IV. Antena zemaljske stanice

Trošak servisa naplaćuje se korisniku/ operatoru bespilotnog zrakoplova i nije uključen u cijenu kupovine.

Autopilot, senzori i druge komponente unutar središnjeg trupa *eBee*-ja posebno su kalibrirane i modificirane te ukoliko se želi zadržati jamstvo, trup smiju otvarati samo ovlaštene osobe od strane *senseFly*-a ili sama kompanija. Jako važna stvar je da bespilotni zrakoplov *eBee X* nije dizajniran za let bez senzora - kamere. Pokušaj letenja bez kamere može dovesti do nestabilnosti koja za posljedicu ima pad drona (engl. crash) [1].

3.3. Provjere prije leta bespilotnim zrakoplovom "eBee"

Prije svakog planiranja letačkih operacija potrebno je izvršiti određene provjere i napraviti određene korake u vremenu prije same operacije. Kako bi se bolje shvatile provjere prije leta dronom opisati će se standardan komplet koji dolazi prilikom kupnje bespilotnog zrakoplova.

Standardni *eBee X* komplet sadrži sljedeće komponente [1]:

1. 1x zaštitni kovčeg za transport (sa zaštitom od spužve unutar kovčega)
2. 1x *eBee X* središnji trup s ugrađenim autopilotom
3. 1x par krila koja se spajaju na trup
4. 2x rezervne elise (propler)
5. 10x rezervne gumice za spajanje elise za osovinu motora
6. 2x litijum-polimer baterije
7. 1x litijum-polimer punjač baterija
8. 1x USB zemaljski modem
9. 1x USB kabel za spajanje radne stanice i drona (kamere)
10. 1x tuba univerzalnog ljepila
11. 1x senzor - kamera (ovisi o narudžbi)

Prvi predkorak je ispravno punjenje baterije/a kako bi letačke operacije mogle trajati dovoljno dugo da se planirani zadatci izvrše. Punjač baterija *eBee X* neovisno uravnotežuje napon svake od ćelija baterije kako bi se osigurala optimalna performansa i produžio životni vijek trajanja baterije. Punjač može napuniti bateriju do približno 100% za let, 70% za skladištenje ili 30% za otpremu. Punjenje za let može trajati do sat i pol, ovisno o postotku napunjenosti baterije i potrebnoj količini balansiranja ćelija [2]. Iz sigurnosnih razloga, prilikom punjenja ili pražnjenja baterija potrebno je uzeti u obzir moguće razlike između naznačene i stvarne razine napunjenosti. Prilikom punjenja, kabel za punjenje i kabel za balansiranje moraju biti priključeni na punjač. Jako bitno je pažljivo rukovati kabelima za punjenje, pažljivo ih priključivati odnosno isključivati ne povlačeći ih za kabel, nego za konektor (slika). Ukoliko se *eBee* neće koristiti više od dva tjedna, preporuča se prema priručniku, skladištenje baterija koje treba izvršiti s napunjenošću do oko 70% punog kapaciteta. Čak i kad baterija nije u radu, kontinuirano troši kapacitet (od 2 do 6% mjesečno), što u konačnici može dovesti do stanja "duboke" ispražnjenosti u kojem baterija gubi svoju funkcionalnost i postoji mogućnost da nikad više ne proradi. Ovo stanje prema priručniku [1] može se izbjeći na dva načina:

1.) Nakon leta, ne ostavljati ispražnjene baterije dugo u ispražnjenom stanju, napuniti ih što prije.

2.) Kad su baterije na skladištu, raditi provjeru kapaciteta napunjenosti svaka tri mjeseca i po potrebi napuniti ih na 70%, kad je potrebno.

Čim se baterija spoji s *eBee*-om, dron pokreće automatsku samoprovjeru svojih senzora i vezu s GNSS signalom. Drona se u ovoj fazi ne bi trebalo pomicati, ovaj postupak traje od par sekundi do par minuta (iznad drona ne bi smijelo biti krošnje stabala ili kakve prepreke, nego otvoreno nebo). Predletačka provjera LED signalima svijetli pulsirajuće plavo koja prelazi u konstantno zeleno svijetlo, ukoliko je uspješno ostvarena provjera i uspostavljena veza; odnosno suprotno tome pulsirajuće crveno označavajući da provjera nije uspjela (obavijest u *eMotion* programu).

Također je bitno napuniti baterije radne stanice (najčešće laptopa) preko koje se upravlja bespilotnim zrakoplovom, uz pomoć *eMotion* programa. Iz razloga što na terenima često nema omogućenog pristupa električnoj energiji. Mogućnost alternative - mobilna baterija koja će puniti radnu stanicu, koja opet mora biti unaprijed pripremljena, tj. napunjena. Voditi računa da radna stanica ima uključen zvuk kako bi se pravovremeno zvučni signali i upozorenja mogla čuti. Program *eMotion* na audio zapisu (na engleskom jeziku) prenosi sve bitne obavijesti.

Prije svakog leta potrebno je voditi računa o vremenskim uvjetima na terenu. S obzirom na svoje dimenzije i robusnost *eBee* je mali dron koji nije projektiran da leti u otežanim vremenskim uvjetima kao što su prolom oblaka, jaki vjetar, grmljavina i sl. Prema priručniku [1] uvjeti ekstremno niskih i visokih temperatura (uvjeti zamrzavanja i temperatura iznad 35 C°) trebaju se također izbjegavati zbog mogućnosti utjecaja na kapacitet i izdržljivost baterije. Faktor koji najčešće utječe na moguće otkazivanje letne operacije je brzina vjetra. Vremenske prognoze koriste različite mjerne jedinice u iskazivanju brzine vjetra, priručnik daje poveznicu jedinica prema sljedećoj vezi:

$$1 \text{ m/s} = 3.6 \text{ km/h} = 2.24 \text{ mph} = 1.94 \text{ kts (nm/h)}.$$

Započinjanje letačkih operacija s *eBee X* dronom ne bi trebalo započinjati ukoliko je brzina vjetra veća od 12.8 m/s (46 km/h = 28.6 mph = 25 kts).

Neke od važnijih operativnih smjernica: korištenje originalnih (odobrenih) *senseFly* baterija i SD kartica, slijetati na što ravnije površine, poštovati ograničenja letenja (aerodromi, grupe ljudi i sl.), vremenska ograničenja, visinske prepreke, koristiti zaštitne rukavice i naočale prilikom rukovanja uključenim dronom, oslušivati zvučna upozorenja i druge vizualne signale (na bateriji, pitot cijevi i dr.).

Priručnik također sugerira mjere opreza i predostrožnosti od kojih su najvažnije: držati sigurnosni razmak od elise kada je baterija uključena, ne letjeti bez kamere u dronu, ne letjeti bez zaštitnih poklopaca baterije ili kamere, biti upoznat s procedurom

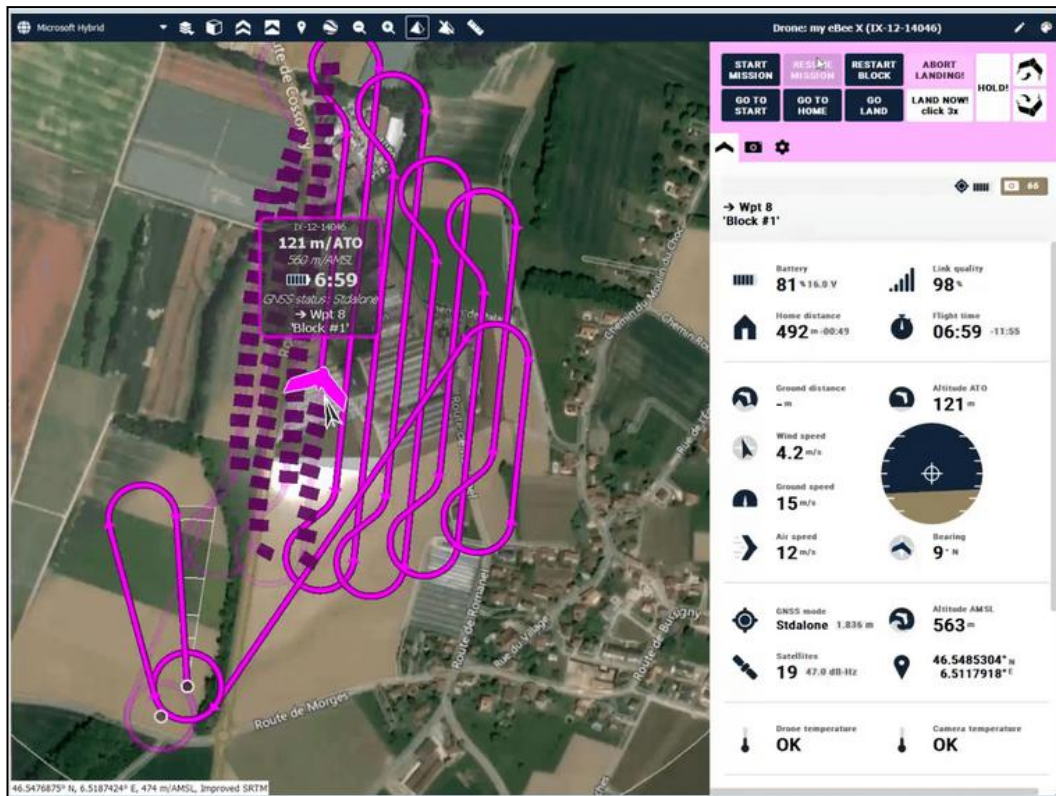
otkazivanja polijetanja ili slijetanja (engl. abort take off/ landing), operacije polijetanja i slijetanja treba izvršavati u smjeru suprotnom od puhanja vjetrova (u vjetar). Pažnju je potrebno obratiti na spoj krila s trupom i funkcioniranje servo upravljanja, elisa mora biti okretna kao i spoj elise s osovinom te gumice bez oštećenja.

3.4. Održavanje programa upravljanja “eBee” bespilotnog zrakoplova

Zadnje, ali jednako važno je pratiti i unaprjeđivati program upravljanja (softver) koji upravlja autonomijom leta *eBee* bespilotnog zrakoplova. Fizički gledano jedini zadatak udaljenog pilota je pomoć letjelici prilikom polijetanja, sve ostale operacije obavlja “mozak” autonomije leta, a to je program “*eMotion*”.

Povremeno, kada kompanija *senseFly* prikupi dovoljno informacija i podataka, priprema se ažuriranje (unaprjeđenje) postojećeg programa. Najčešće su informacije i podatci prikupljeni od korisnika s terena (iz prakse) oni, koji se susretnu s određenim situacijama, na temelju kojih onda *senseFly* radi poboljšanja i povećava sigurnost.

Program *eMotion* prilikom započinjanja procesa paljenja drona u pozadini radi provjeru dostupnosti aktualnih unaprjeđenja (ažuriranja) koja u trenutku službene objave, postaju dostupna svim korisnicima s važećim licencama *eBee* dronova. Također, mogu se provjeriti postoje li nove nadogradnje programa na službenoj stranici *senseFly*-a. Za letenje *eBee*-om preporučuje se korištenje najnovijih verzija programa *eMotion*. Kao što je potrebno instalirati nadogradnje *eMotion* programa, isto tako potrebno je nadograditi specifične programe (engl. firmware) koji kontroliraju rad komponenti, tj. senzore drona (npr. kamera, senzor visine i sl.). Svaka nadogradnja “*eMotion*” programa prati i programske nadogradnje komponenti (engl. firmware) koje se vrše tako što se fizički trup letjelice spoji s radnom stanicom koja instalira ažuriranje. Najviši stupanj sigurnosti moguće je ostvariti isključivo koristeći najnovije nadogradnje programa upravljanja bespilotnog zrakoplova. Važno je napomenuti da kompanija *senseFly* prihvaća jamstvo samo ukoliko se nadogradnje drona održavaju redovito [1]. Sučelje tog programa prikazano je na slici 9., gdje se vidi plan leta kao i parametri koje program *eMotion* prati tijekom leta. Ružičastom bojom na slici 9. označene su trajektorije kojima će se dron kretati pri čemu je potrebno voditi računa da trajektorije ne prelaze preko zabranjenih područja, gradskih centara ili aerodroma (ukoliko se za to nema dozvola).



Slika 9. Plan leta u eMotion programu za upravljanje eBee-om

Izvor: [2]

4. PLANIRANO ODRŽAVANJE BESPILOTNOG ZRAKOPLOVA MODELA “ANAFI” - ROTIRAJUĆA KRILA

4.1. Specifikacije “ANAFI” bespilotnog zrakoplova i područje primjene

Bespilotni zrakoplov *ANAFI* pripada jednoj skupini letjelica koje se još popularno nazivaju i “kvadrokopteri”. Zbog specifičnog rasporeda svojih elisa na sve četiri strane trupa kvadrokopteri imaju izvrsnu sposobnost stabilizacije i vertikalne translacije kroz zrak. Otporniji su na snagu vjetra što je jedan od važnijih parametara, posebno iz razloga što na većim visinama brzine vjetra mogu biti veće od onih na tlu. Također, jedna od prednosti kvadrokoptera je ta što se s njima mogu obavljati snimanja u zatvorenim prostorima kao što su na primjer: industrijske hale ili tuneli.

Prema priručniku [6] bespilotni zrakoplov *ANAFI* prošao je razne testove izdržljivosti na kojima je zadovoljio tražene eksploatacijske zahtjeve. Mehanička struktura *ANAFI* izrađena je od poliamida ojačanog karbonskim vlaknima, olakšan šupljim staklom, težine svega 320 grama.

ANAFI je prošao sljedeće testove izdržljivosti [6]:

- Izlaganje vlažnoj toplini (+40 °C i 93 % vlažnosti) 16 h
- Izlaganje suhoj toplini (+50 °C) 16 h
- Izloženost toplinskim udarima: 20 ciklusa od 1 h na -10 °C i +50 °C
- Izloženost ekstremnim temperaturama: -20 °C/+70 °C 4 h
- Izloženost niskim temperaturama: -10 °C 16 h
- IP5X: let u uvjetima prašine (osmosatni test)
- Let po kiši
- 400 sati leta bez ikakvog mehaničkog trošenja na temperaturi okoline

Do danas, *ANAFI* flota ima više od 20.000 sati letenja [6].

Ključne karakteristike bespilotnog zrakoplova *ANAFI* su [6]: motor (60W) koji ima iskoristivost mehaničke energije od 71%, omjer težine i duljine autonomije leta (25 min. let, brzina leta 15 m/s i udaljenost od 14 km), otpornost na vjetar (do 50 km/h), otpornost na udar vjetra (do 80 km/h), tihi let (65.5 dB), brzina uspona i slijetanja (4 m/s).

Što se tiče upravljanja senzorom (kamerom), *ANAFI*-jevo prikupljanje podataka video senzorom je stabilizirano na pet osi (dvije mehaničke osi i tri elektroničke osi stabilizacije) što mu omogućuje postizanje razine preciznosti od 0,004° – najvažnije

za značajku zumiranja. Integrirana inercijska jedinica smještena najbliže kameri prati kretanje na 8 kHz. Optička jedinica koristi senzor (*Sony*) pomoću tehnike aktivnog poravnanja. Takva tehnika koristi robotsku ruku kako bi postavila i stabilizirala optički blok na mjestu. Cilj ovakve stabilizacije je postavljanje (poravnanje) optičkog bloka iznad senzora kako bi se osigurao željeni fokus i ostvarila maksimalna rezolucija terena (na nominalnoj temperaturi $23\text{ }^{\circ}\text{C} \pm 2\text{ }^{\circ}\text{C}$) [6].

Kod malih laganih bespilotnih zrakoplova naglasak se stavlja na mogućnosti ostvarenja dovoljno kvalitetnog podatka bez obzira na vanjski utjecaj koji ne mora uvijek biti idealan (vjetar, toplina, sjena, hladnoća i sl.). Čitava svrha drona u letnoj operaciji je dostava kvalitetnog i pouzdanog podatka pa je iz ovog razloga važno shvatiti funkcioniranje, ali i osjetljivost čitavog procesa.

Upravljanje dronom vrši se pomoću kontrolera spojenog na pametni uređaj koji ima instaliran program (*Free Flight 6* - službeni program od strane kompanije Parrot za upravljanje i planiranje letnih operacija). Ovaj program - softvare prikuplja sve podatke iz svih senzora nužnih za siguran i kontroliran let (senzora visine, položaja i brzine drona). *FreeFlight 6* nije samo aplikacija za upravljanje dronom, već i cjelovito sučelje s kojeg korisnici odabiru sve njihove postavke leta, fotografija i videa. Može se koristiti u kombinaciji s *Parrot Skycontroller 3* kontrolerom ili bez [6].

- ANAFI se može konfigurirati i pripremiti za let za samo 28 sekundi.
- ANAFI je opremljen microSD karticom od 16 GB koja može snimiti cijeli let (25 minuta) u 4K rezoluciji.

Kontrola kretanja i manevara je presudna za sigurno letenje bespilotnim zrakoplovom. Ona se postiže učinkovitom upotrebom kontrolnih ručica i prekidača na daljinskom upravljaču sustava bespilotnog zrakoplova. Svaki pokret kontrolne ručice predstavlja komandu koja djeluje na jedan određeni pokret bespilotnog zrakoplova. Uspješno manevriranje se postiže kombinacijom upotrebe više komandi istovremeno. U osnovi, jači pritisak na kontrolnu ručicu daljinskog upravljača čini da se dron jače pokreće u zadanom smjeru [8]. Kontroler je veoma jednostavan i osobama bez iskustva pruža korisničku podršku. Kontroler leta omogućuje automatizaciju brojnih načina i funkcija leta (*Flight Plan, Follow me, Cameraman, Hand take-off, Smart RTH*). Za korištenje je potrebno znanje engleskog jezika koji je službeni računalni jezik u programu. Kontroler i sučelje *FreeFlight 6* programa prikazano je na slici 10.



Slika 10. Kontroler za upravljanje ANAFI-jem (Skycontroller 3) s pametnim uređajem na kojem je uključena FreeFlight aplikacija.

Izvor: [6]

Funkcija planiranja leta u *FreeFlight 6* omogućuje korisnicima da pripreme svoje letne operacije izvan internetske mreže, izravno na zaslonu svog uređaja odabirom međutočaka, nadmorske visine i osi kamere. *Parrot* je kroz aplikaciju pojednostavio ergonomiju planiranja projektnog zadatka, što je obično složen zadatak. Svaki plan leta može se spremići i uređivati bez ograničenja [6].

Skycontroller 3 koristi četiri moda upravljanja prikazanih u tablici 2. preuzetoj iz priručnika [6]. Glavne komponente upravljanja su lijeva i desna glljivica kojima se izvode manevri letaačke operacije kako je prikazano u tablici 2., u četiri različite kombinacije (moda).

Tablica 2. Načini ručnog upravljanja dronom preko kontrolera

	Lijeva upravljačka glljiva	Desna upravljačka glljiva
MOD 1	Visina i rotacija	Smjer / pravac
MOD 2	Smjer / pravac	Visina i rotacija
MOD 3	Akceleracija i rotacija	Visina i rotacija

MOD 4	Visina i rotacija	Akceleracija i rotacija
-------	-------------------	-------------------------

Izvor [6]

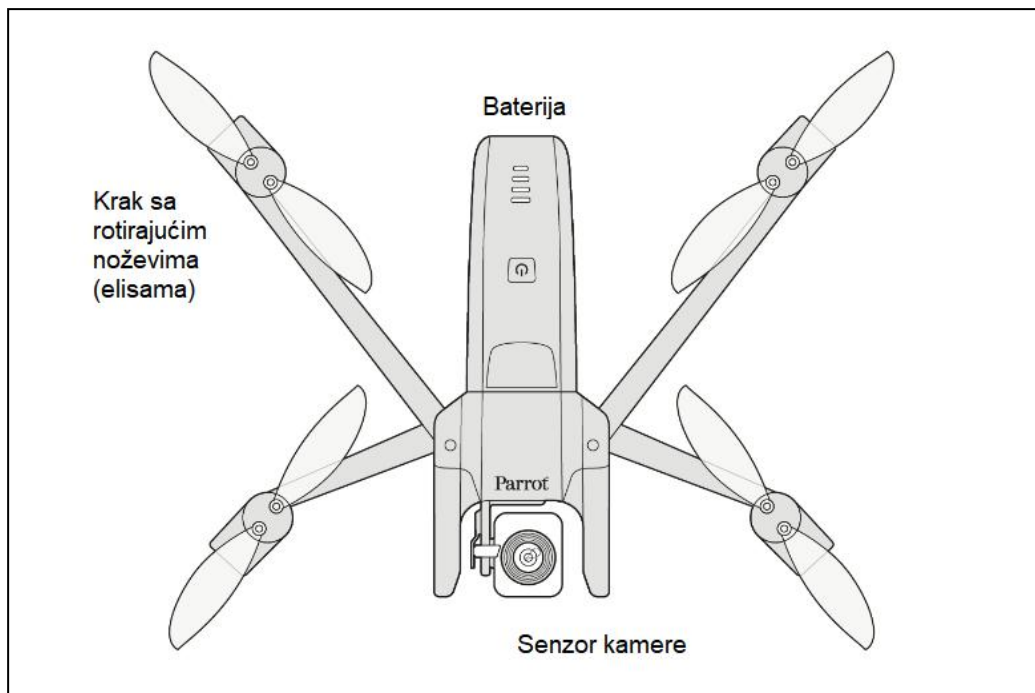
Pored ručnog upravljanja letačkom operacijom i dronom se preko aplikacije *Free Flight 6* može postaviti autonomija leta ili odabrati napredna postavka “Slijedi me” (engl. Follow me). “Prati me” opcija koristi pametno prepoznavanje objekta ili osobe koju bespilotni zrakoplov na udaljenosti do 30 metara razmaka, slijedi. Ukoliko je visina ciljanog objekta veća od 1/3 slike, prepoznavanje je maksimalno (100%) i dron pametno slijedi zadatak i na otvorenom prostoru ga ne može izgubiti iz opazanja [6].

Cameraman (Snimatelj) je način upravljanja u kojem bespilotni zrakoplov oponaša letećeg snimatelja držeći u fokusu zadani objekt ili osobu. Ovo je na neki način unaprijeđena opcija “Prati me” s kojom dijeli držanje fokusa na objektu, ali udaljeni pilot upravlja dronom i na taj način mijenja kutove snimanja. Ovaj način rada podrazumijeva odabir cilja (osobe, vozila, zgrade, životinje itd.) na zaslonu *Free Flight 6* aplikacije. Kada je aktivirana, kamera drži metu uokvirenom (domet otprilike 30 m, ovisno o veličini mete). Vizualno praćenje temelji se na istom algoritmu kao i način “Prati me”. Algoritam se prilagođava evoluciji oblika i promjenama smjera objekta. Pilot se koncentrira na let dok kamera automatski prilagođava svoj okvir (nagib i skretanje) kako bi zadržala metu u svom okviru [6].

Neki od kompatibilnih programa koji na temelju podataka prikupljenih ANAFI-jem generiraju modele na kojima se rade projektiranja i promatranja su: *Pix4Dcapture* (obrada slika), *Pix4Dmapper* (vizualizacija okoliša u tri dimenzije) i *Pix4Dreact* (2D model terena).

4.2. Održavanje fizičkih komponenti “ANAFI” bespilotnog zrakoplova

Standardan komplet koji se dobije prilikom kupnje sastoji se od: ANAFI bespilotnog zrakoplova, pametne baterije, prijenosne torbe, kapa poklopca, kabel punjača (USB), 16 GB mikro SD kartica instalirana u dronu, adapter za proširenje SD kartice, kontroler (*Skycontroller 3*), 8 rezervnih elisnih noževa, alat za rastavljanje (zamjenu dijelova), priručnika za siguran let i brzi početak i *wi-fi* kartica postavki. Izgled drona je prikazan na slici 11.



Slika 11. Izgled ANAFI bespilotnog zrakoplova

Izvor: [6]

Baterija je jedna od najvažnijih specifikacija bespilotnih zrakoplova. Održavanje zdravlja baterije, otpornost na temperature i pregrijavanja, pametno upravljanje snagom i dr. samo su neka od najnovijih dostignuća u eri razvoja baterija. ANAFI baterija integrira mjerač snage koji precizno prati, svakih 250 ms, napon baterije, napunjenost i struje pražnjenja te temperaturu baterije. Baterija određuje dostupno punjenje, vrijeme rada baterije i stanje napunjenosti. Pomoću mjerača parametara, također prati starost baterije kao i njezino zdravstveno stanje. Zdravstveno stanje baterije je brojka vrijednosti trenutnog stanja u odnosu na nominalni kapacitet – 2700 mAh za ANAFI bateriju. Točna kontrola parametara baterije omogućuje integraciju značajke “*Smart RTH*” (Pametno vraćanje drona kući): ANAFI izračunava u stvarnosti vrijeme količine energije potrebne za povratak do pozicije za polijetanje. ANAFI se automatski vraća do svoje točke polijetanja kada baterija dosegne “kritični prag” [6].

Još jedan od važnijih automatiziranih faktora održavanja zdravlja baterije je “zimski san” baterije (engl. wintering). To je proces u kojem prilikom skladištenja i nekorištenja drona duže od 10 dana, baterija automatski ulazi u režim zimovanja što održava bateriju na optimalnoj razini stanja napunjenosti (60% nominalne napunjenosti) kako bi se produžio vijek trajanja. Ovaj način rada osigurava najbolje moguće očuvanje kada su baterije pohranjene. Eliminira struju curenja izolacijom ćelije s matične ploče, čime se izbjegava slaba razina napona (3 V) koja bi oštetila

bateriju. Baterija se može čuvati 10 mjeseci s ovakvim zimskim snom, održavanjem napona na ćelijama na višem naponu razinu (3 V) od napona kvarenja ćelija baterije. Uvjeti skladištenja: između -20 °C i +35 °C s vlagom nižom od 75 % [6].

Što se tiče punjenja, *ANAFI* baterija se lako i brzo puni pomoću bilo kojeg USB-C adaptera, putem svog jedinstvenog integriranog punjača (od 18 W). Nadalje, baterija je kompatibilna s USB (utorom) napajanjem za brzo punjenje. Uz USB 3.0 adapter omogućeno je pametno napajanje od 9 V do 12 V, za potpuno punjenje baterije potrebno je oko 90 minuta.

Za razliku od većine drugih dronova, *ANAFI*-jeva baterija opremljena je ugrađenim punjačem što je čini manje glomaznom u odnosu na proporciju trupa letjelice. *ANAFI Parrot Skycontroller 3* i baterije pune se putem istog USB-C punjača koji bi punio računalo ili mobitel. Uvjeti punjenja je da se baterija puni između -10 °C i +45 °C s vlagom nižom od 75 % [6].

Uz sve ove navedene prednosti novih baterija, samoodržavanja i očuvanja zdravlja, na terenu je preporučljivo imati minimalno jednu rezervnu bateriju koju u slučaju neplaniranog pregrijavanja, lošeg slijetanja ili nečeg sličnog što može oštetiti ili ubrzano isprazniti bateriju, osigurava let. S rezervnom baterijom, ukoliko nije došlo do oštećenja nekog drugog dijela trupa ili krakova (hardvare), nastavlja se letačka operacija.

Prema priručniku [7] podatci govore da su baterije uključene u veliki udio nesreća bespilotnih zrakoplovnih sustava, kako u zraku (dron) tako i na zemlji (npr. laptop). Neke vrste baterija, osobito one koje sadrže litij, mogu biti opasne ako se ne poštuju ispravne procedure, zato se bateriji treba posvetiti pažnja naročito u ciklusima punjenja i pražnjenja. Ove baterije od litija mogu predstavljati opasnost od požara ako se zloupotrebe, kratko spoje, pregriju, prenapune ili oštete. Požar možda neće odmah izbiti, ali može nakon nekog vremena.

Drugi senzori koji su nužni za funkcioniranje bespilotnog zrakoplova *ANAFI*, prema priručniku [6] su: satelitsko pozicioniranje (GPS i Glonass), barometar i magnetometar, vertikalna kamera i ultrazvučni senzor, 2x3 - osi akcelerometra, 2x3 osi žiroskopa. Svaki od ovih senzora je kontroliran i podatci iz ovih senzora su prikazani na sučelju *Free Flight 6* i nužni su za siguran i kontroliran let. Ukoliko neki od senzora ima nekakav problem s funkcioniranjem, isti taj program upravljanja očitava problem i obavještava korisnika da je potreban servis ili zamjena određenog senzora.

Što se tiče planiranog održavanja drugih dijelova hardvare-a, *Parrot* je za *ANAFI* na svojim službenim internetskim stranicama objavio niz video materijala na kojima se prolazi kompletno rastavljanje i sastavljanje letjelice. Dio standardnog kompleta je i alat za rastavljanje drona pomoću kojeg se standardizirani spojevi otpuštaju te se pristupa komponentama (hardvare) smještenim u tijelu drona [6].

Sve obavijesti vezane za održavanje većine komponenti dolaze preko sučelja aplikacije za upravljanje dronom, prilikom pokretanja to jest paljenja letjelice. Neke od komponenti koje odgovorna osoba zadužena za upravljanje (letenje) treba kontrolirati su. oštećenja vanjskih dijelova bespilotnog zrakoplova, kao što su elise propelera, krak motora, pogotovo nakon lošeg slijetanja.

Elise propelera su najčešće komponente koje uslijed rotacije i naprezanja dođu do oštećenja. Vrlo jednostavno se s alatom za rastavljanje zamjene i za par minuta servisa dron je spreman za novo polijetanje. Također je važno provjeriti prije polijetanja gimbal (pokretni držač) senzora kamere *ANAFI*-ja, koji mora biti slobodan za okretanje pri pokretanju. Kao što je već rečeno, politika kompanije *Parrot* je omogućiti što lakše popravljavanje i održavanje dronova od strane korisnika, naročito potrošnih dijelova [6].

Najskuplja opcija za korisnika bi bila kad bi svaku komponentu mogao mijenjati isključivo kod ovlaštenog servisera. Pored samog troška popravka, korisnik je u puno dužem vremenskom periodu bez letjelice dok je na servisu što onda akumulira gubitke u poslovanju.

4.3. Održavanje programa upravljanja “ANAFI” bespilotnog zrakoplova

Slično kao i kod *eBee* bespilotnog zrakoplova najvažniji faktor održavanja softvare-a je održavanje aplikacije za upravljanje (*Free Flight 6*) nadograđenom s najnovijim ažuriranjima sa službenih stranica *Parrot* kompanije.

Ukoliko su dostupne nadogradnje komponenti (hardvare-a) bespilotnog zrakoplova, iste je potrebno instalirati slijedeći upute proizvođača nadogradnje, koji je u pravilu i proizvođač letjelice. Neke komponente prilikom nadogradnje traže direktnu povezanost s radnom stanicom koja vrši instalaciju (povezivanje se ostvaruje USB kabelom, npr. baterija). Automatizirana nadogradnja *Free Flight 6* programa može uključivati jedno ili više od slijedećih nadogradnji [6]:

- ◆ Nadogradnja integriranog programa unutar bespilotnog zrakoplova

- ◆ Nadogradnja integriranog programa upravljanja kapacitetom baterije
- ◆ Nadogradnja GPS-a
- ◆ Nadogradnja Wi-Fi sustava
- ◆ Nadogradnja integriranog programa kontrolera (*Skycontorller 3*)

Jedan od ključnih faktora svakog novog ažuriranja je smanjenje gubitaka podataka, blokiranja signala i sistemskih grešaka. Беспilotni zrakoplov koristi algoritam koji upravlja kontrolom zagušenja podataka kako bi smanjio kašnjenja i izbjegao gubitke podataka. Napredno kodiranje jedno je od rješenja povećanja otpornosti na pogreške te je najveće razvojno područja kompanije *Parrot*. Pružanje ovakvih usluga unaprjeđenja programa i podrške korisnicima, ključno je u zadržavanju letnih operacija sigurnim i pouzdanim u procesu dijeljenja neba s drugim korisnicima.

5. NEPLANIRANA ODRŽAVANJA BESPILOTNIH ZRAKOPLOVA

5.1. Razlika između planiranih i neplaniranih održavanja

Prema definiciji iz [7], neplanirano održavanje uključuje prepoznavanje oštećenja i zamjenu ili popravak komponente. Identifikacija kvarova i dijagnoza mogu biti dugotrajan proces održavanja bespilotnog zrakoplova, osobito kada kvarovi uključuju avioniku zrakoplova ili računalne sustave. Neplanirano održavanje je manje predvidljivo od planiranog održavanja i svaki zadatak je individualan i rjeđe se izvodi u održavanju. Kao rezultat toga, neplanirano održavanje može nametnuti veće zahtjeve za tehničara zbog rješavanja problema i potrebe suočavanja s nepoznatim situacijama.

Izvor [7] također naglašava da postoji jasna razlika između planiranog i neplaniranog održavanja u konvencionalnoj zrakoplovnoj industriji, a kod održavanja bespilotnih zrakoplovnih sustava nema jasno definirane granice te razlike između održavanja. To je dijelom zato što u nedostatku postupaka održavanja, gotovo svi poslovi održavanja (npr. zamjena oštećene elise) su neplanirani, dok procesi predletnih pregleda i ažuriranja programa su planirani.

Jedna od podjela prema [7] održavanja je po lokacijama gdje se održavanje može napraviti i vratiti bespilotni zrakoplov u stanje sigurno za obavljanje letačke operacije. Zadaci zemaljskog održavanja bespilotnih sustava odvijaju se na tri glavna mjesta: na terenu, u radionici operatera ili kod proizvođača odnosno ovlaštenoj ustanovi [7]. Na svakom se mjestu odvijaju različiti zadaci, koji uključuju različite zahtjeve za uključeno osoblje na održavanju, tablica 3 daje primjere.

Tablica 3. Podjela planiranih i neplaniranih održavanja prema mjestu radnje

	PLANIRANO	NEPLANIRANO
Održavanje na terenu	Sastavljanje drona na terenu, kalibriranje i prilagođavanje senzora, predletne kontrole i sl.	Manji popravci i zamjene, otklanjanje manjih operativnih pogreški programa, problemi povezivanja...
Održavanje u radionici	Preventivno održavanje, promjena svjećica, zamjene elektromotora, nadogradnja programa autopilota i sl.	Manji popravci i preinake, otklanjanje operativnih pogreški programa...

Održavanje kod proizvođača	Planirani remont motora (klipnog), ili drugi specificirani servis propisan od strane proizvođača.	Popravak komponenti radne stanice nužne za rad sustava, (laptop, kontroler i sl.)
----------------------------	---	---

Izvor [7]

Navedene lokacije popravaka sugeriraju i veličinu popravaka istih, dakle oni popravci koji se mogu izvesti na terenu su manji i jednostavniji od onih koji traže da se komponenta ili cijeli dron pošalju proizvođaču na održavanje. Gledajući kvantitativno u smislu osoblja za održavanje, popravke i pripremu na terenu može izvršiti jedna osoba, u radionici grupa (npr. električar i informatičar) dok u proizvođača čitav tim ljudi radi na otklanjanju problema.

U usporedbi sa zemaljskim komponentama bespilotnog zrakoplovnog sustava (radna stanica, odašiljač ili sl.) vjerojatnije je da će zrakoplov doživjeti udar, nezgodu, oštećenje pri rukovanju, vibracije i izloženost vremenskim prilikama. Slijedom toga, veća je vjerojatnost da će dron završiti na neplaniranom održavanju nego odašiljač signala. "Loša" slijetanja (slijetanja prilikom kojih dođe do oštećenja ili sudara sa objektima/ preprekama) su jedan od najčešćih razloga za neplanirano održavanje [7]. U većini slučajeva, neplanirano održavanje se izvodi u radionici operatera. Neki zadaci održavanja su još kompleksniji i zahtijevaju otpremu komponente proizvođaču, kao na primjer: specijalizirani popravci motora ili testiranje autopilota.

Najvažniji zadatak neplaniranog održavanja bespilotnog zrakoplova je rješavanje i minimaliziranje potencijalnih opasnosti (hazards) koje mogu ugroziti ljudske živote i imovinu.

Prema priručniku [7] dva najvažnija aspekta potencijalnih opasnosti povezanih s bespilotnim zrakoplovnim sustavima su:

1. Opasnost da se dron sudari s ljudima i imovinom na tlu.
2. Opasnost da se dron sudari s drugim korisnicima zračnog prostora.

Prva opasnost može nastati ako bi dron postao u nekom trenutku nesposoban za let (kvar motora, otkazivanje upravljačkih komponenti i sl.). Sudar s tlom također može nastupiti ako se dogodi gubitak veze ili pogreška sustava u kojem operator (pilot) ne može više upravljati bespilotnim zrakoplovom koji onda bez nadzora plovi još neko vrijeme do konačnog pada i sudara [7].

Drugi scenarij opasnosti bi mogao nastati zbog kvara senzora za prepoznavanje i izbjegavanje objekata u zračnom prostoru (mali dronovi rijetko kad imaju ovakve senzore) [7]. Trenutno rješavanje ove druge opasnosti vodi se ograničavanjem zračnog prostora na prostore na kojima je let dronovima dozvoljen i na zone u kojima je let zabranjen. Visinsko ograničenje leta je u većini slučajeva do 120 metara iznad tla, primjer zone zabrane leta dronom (uz dozvolu je moguć) su aerodromi ili uža središta gradova, trgovi, stadioni i sl. Iz ovog razloga je jako važno vizualno promatrati i pratiti kretanje drona na nebu i provesti odgovarajuće korake u slučaju primjećivanja opasnosti. Jedna od opasnosti u zraku za dron mogu biti i ptice koje ga mogu iz znatiželje ili straha napasti. Program eMotion ima opciju kojom u upravljanju dronom prestaje snimanje i izvodi se manevar kako bi se dron zaštitio od ptica i otjerao ih.

Obe navedene opasnosti se mogu minimalizirati redovnim planiranim održavanjem, kontrolama komponenti, nadogradnjama programa upravljanja i poštivanjem pravila i zakona.

5.2. Neplanirana održavanja bespilotnog zrakoplova - primjer iz prakse

U ovom poglavlju obradit će se neka neplanirana održavanja bespilotnih zrakoplovnih sustava koja su se dogodila u radu (praksi) s bespilotnim zrakoplovom.

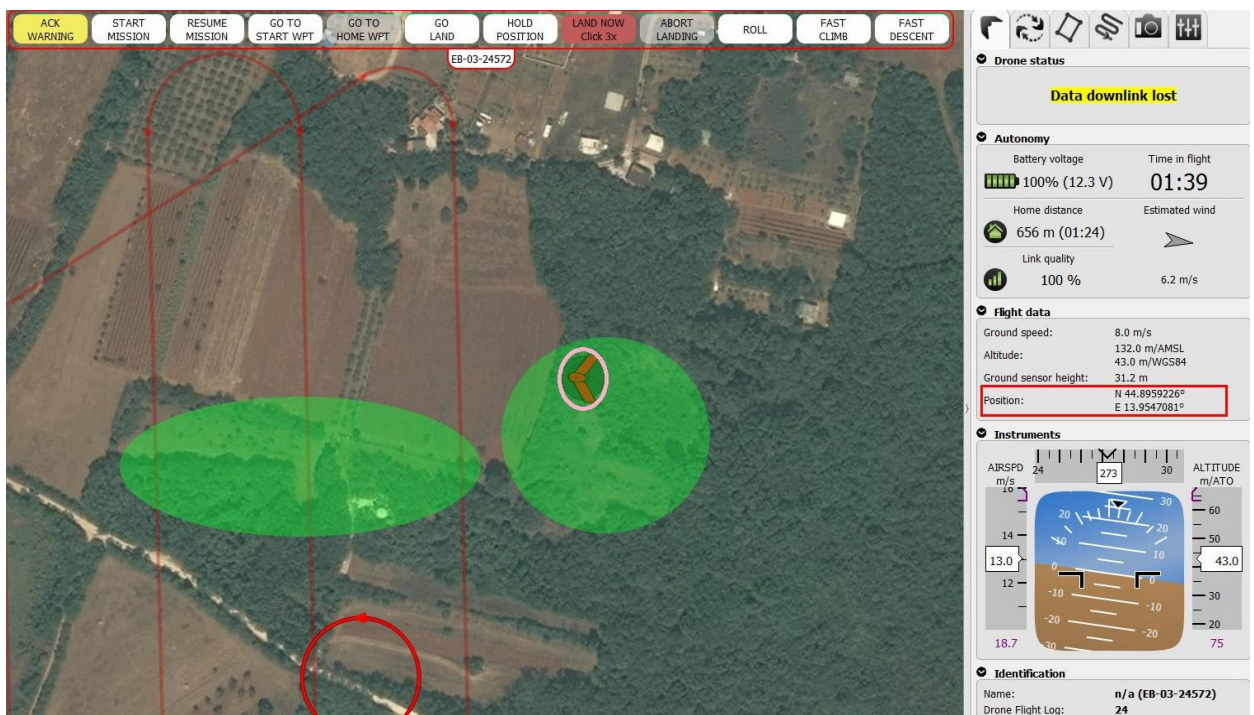
Neplanirana održavanja koja su se zaista dogodila u eksploataciji letjelice u stvarnoj praksi su npr. u tvrtki koja obavlja mjerenje i projektiranje koristeći bespilotne zrakoplovne sustave. Svako neplanirano održavanje ima sličnu proceduru pristupa u kojemu je potrebno provesti istragu zrakoplovne nesreće i sve detaljno dokumentirati i fotografirati ukoliko se želi zadržati jamstvo i dobiti podrška od proizvođača.

Jedno takvo složenije neplanirano održavanje koje se zaista dogodilo, zbilo se polovicom trećeg mjeseca 2016. godine na terenu u Istri. Dogodio se ne kontrolirani pad letjelice eBee sa zadatka na kojem je dron bio. Pad je rezultirao sudarom drona sa stablom prilikom kojeg se dogodilo puknuće nosa trupa letjelice, napuknuća po cijelom trupu, a komponente (baterije, krila, senzori) su od siline udara bile raspršene po okolnom terenu. Na slici 13. se može vidjeti kako izgleda mjesto pada (engl. Crash Scene), fotografija je snimljena neposredno nakon pronalaska drona.

Zbog ozbiljnosti ovog pada i štete koja je nastala na dronu (na sreću nije bilo ozlijeđenih), bila je provedena detaljna istraga od strane operatora bespilotnog

zrakoplova. Mjesto pada i lokacija pronalaska dijelova zrakoplova su detaljno fotografirani i poslani ovlaštenom zastupniku *senseFly* kompanije u Hrvatskoj.

Kako je došlo do pada? Jedno je od glavnih pitanja koje se postavljalo u narednim danima. Da bi se shvatio odgovor, potrebno se vratiti na početak letačke operacije koja je započela standardnim predletnim provjerama i polijetanjem koje izvodi pomoćnik udaljenog pilota koji je u ovom slučaju pratio parametre rada drona na radnoj stanici. Polijetanje je izvršeno bez problema, dron je na visini od 70 metara iznad terena obavio provjere manevarskih sposobnosti, senzora i sve je bilo uredi te je nastavio sa misijom. Trajektorije (linije) snimanja to jest radni zadatak letjelice je bio postavljen u eMotion programu za upravljanje i dron se kretao u tom smjeru (crvene linije sa strelicama na slici 12.). Pomoćnik i promatrač drona kao i udaljeni pilot primijetili su da dron ima problem s upravljanjem i da skreće sa zadane trajektorije te je vizualno bio nakrivljen i udaljavao se od lokacije. Program eMotion nije izbacivao nikakve pogreške ni upozorenja rada drona ili sustava. Na monitoru je ostala zabilježena zadnja lokacija drona (označena ružičastim krugom na slici 12.) prije nego li je izgubio vezu s radnom stanicom. Nakon gubitka drona obaviještena je kompanija *senseFly* koja je kroz 20 minuta poslala lokacije mogućeg mjesta pada (označene zelenim poljima, na slici 12.).



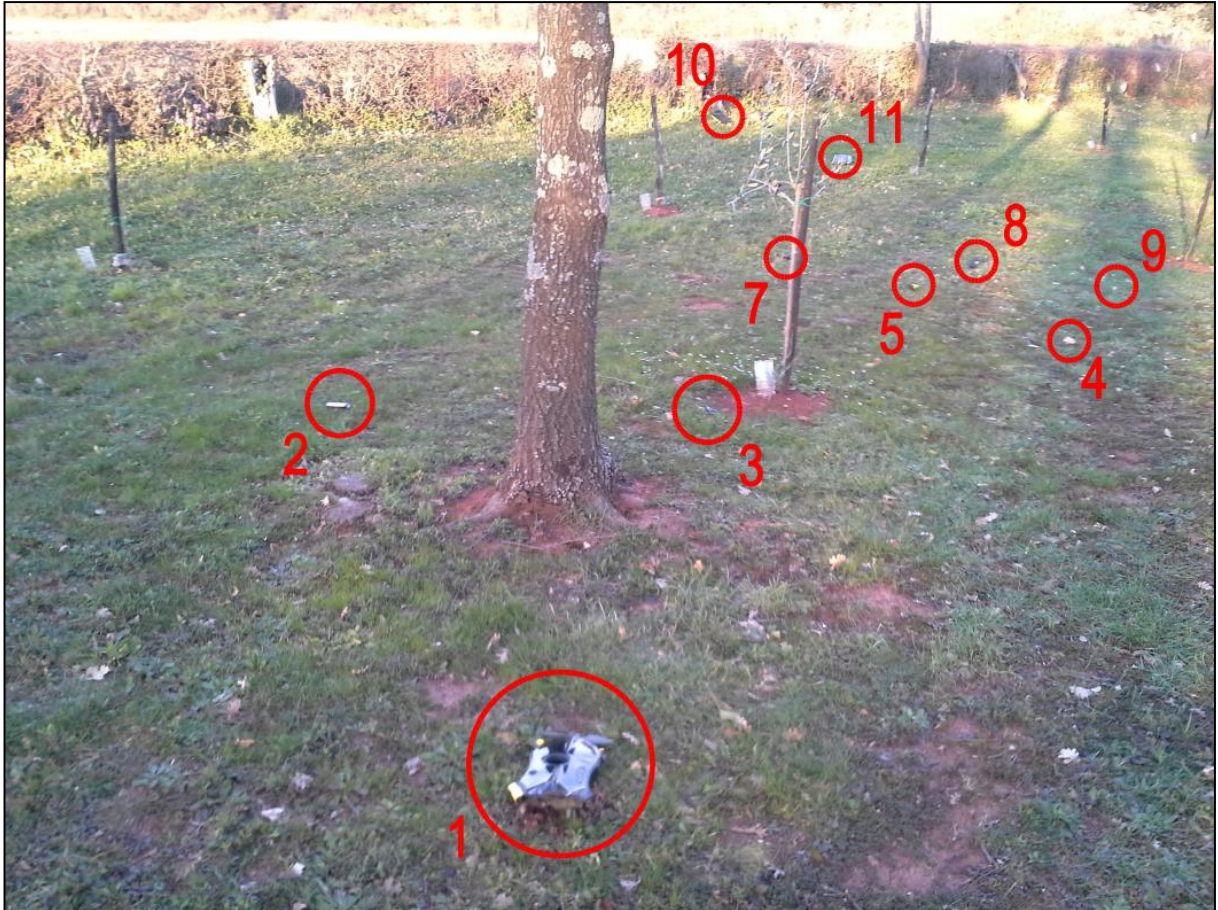
Slika 12. Snimka zaslona s podacima zadnje lokacije eBee-ija i područja potencijalnog mjesta pada (zeleno boja).

Procedura kod lociranja izgubljenog drona na terenu objašnjena je u priručniku [1] u poglavlju 11.19. Priručnik razlikuje tri moguća načina gubitka drona: 1.) Gubitak komunikacije, 2.) Kritična pogreška rada sustava, 3.) Slučajni sudar. Kod sva tri slučaja gubitka drona procedura je identična i potrebno je slijediti ove korake [1]:

- I. Ne isključivati komunikaciju u *eMotion* programu. Ako je jednostavno van komunikacijske zone, dron će obaviti zadatak i vratiti se kući tj. područje obuhvata komunikacije s radnom stanicom.
- II. Zabilježiti posljednju poznatu lokaciju drona u *eMotionu*. Kopiranjem zaslona ili zapisivanjem zadnjih poznatih koordinata. (crveni kvadar na slici 12.)
- III. Pokušati se približiti području u kojem je zadnja poznata lokacija drona. Ne isključujući radnu stanicu i program *eMotion* koji će se zatim spojiti s dronom ukoliko uhvati komunikaciju.
- IV. Savjetuje se potraga u smjeru niz vjetar jer postoji vjerojatnost da ga je vjetar pogurao dok je bio još u zraku.
- V. Kontaktirati ovlaštenog zastupnika za *eBee* što je prije moguće i pripremiti im za slanje odgovarajući *eMotion* zapisnik leta koji će pomoći u rekonstrukciji trajektorije drona.

Epilog svega je da je bespilotni zrakoplov pronađen unutar područja označenog zelenom bojom na slici (područje eliptičnog oblika) koju je označila i poslala služba za korisnike *senseFly-a*, nakon 30-ak minuta od početka potrage. Treba imati na umu da je jako teško pronaći malu letjelicu kojoj se izgubi signal u zraku na terenu koji je ispresjecan šumom, rijekama i ogradama privatnih posjeda. Otežavajuća okolnost je bila ta što je to trebala biti zadnja letna operacija taj dan i potraga se odužila u sumrak dana, a letjelica je crne boje.

Na slici 13. je fotografirano mjesto pada i rednim brojevima su označene komponente zrakoplova prema sljedećem redu: 1. trup bespilotnog zrakoplova, 2. baterija, 3. kamera, 4. žuti štitnik desnog krila, 5. Nos drona, 6. i 7. dijelovi poklopca baterije, 8. poklopac kamere, 9. žuta traka sa desne strane trupa, 10. desno krilo, 11. lijevo krilo.



Slika 13. Fotografija s mjesta pada, u crvenim krugovima se nalaze komponente zrakoplova.

Stablo s kojim se dron sudario nalazi se na sredini fotografije, a crvene kružnice označavaju komponente u tlocrtu mjesta pada. Može se vidjeti kako su sve komponente od siline udara završile s jedne strane stabla dok je trup ostao s druge. Teže komponente (baterija i kamera) su završile bliže stablu, a lakše komponente (krila) su nađene 12 metara od stabla. Izgled trupa nakon sudara kad su se kompletirali svi rasuti dijelovi s livade prikazan je na fotografiji 14.




Slika 14. Fotografija komponenti trupa eBee-a nakon pada.

Sve fotografije, opisi pripreme leta, plan leta i drugi traženi podatci dostavljeni su proizvođaču koji je nakon obrade i analize dobivenih podataka, zatražio da se letjelica pošalje u Švicarsku u njihovu tvornicu kako bi se ispitala i saznao uzrok kvara.

Na slici 15. prikazan je službeni odgovor proizvođača i njihovom analizom utvrđen je kvar koji se dogodio na mehanizmu za servo upravljanje dronom. Također, u odgovoru se može vidjeti koje su sve korake održavanja pored zamjene servo upravljanja napravili (engl. Resolution): zamjena servo mehanizma, ažuriranje PCB modema, zamjena karbonske cjevčice, zamjena donjeg djela trupa. Svi popravci su bili pokriveni garancijom i trošak popravka je snosio proizvođač. Zbog suradnje i informiranja proizvođača od samog trenutka gubitka drona, preko fotografiranja

mjesta pada i slanja letjelice proizvođaču ispunili su se svi uvjeti kojima je proizvođač uvažio garanciju i odradio popravak bespilotnog zrakoplova.

 senseFly SA Route de Genève 38 1033 Cheseaux-Lausanne Switzerland a Parrot company		Repair Report EB-03-24572 15 April 2016
Client	Repair Number	Ticket Number
Geomatika-Smolcak d.o.o.	RMA03896	17553
Received Date	Repaired Date	
29 Mar 2016	6 Apr 2016	
Problem Description		
- check-up after crash bbx 024 (due to servos)		
Resolution		
- replaced servos - PCB modem air updated - carbon tube replaced - lower body chan		
Under warranty		
YES		
Replaced Parts List		
Product Name	Quantity	
EB connector plate camera / USB (with cable set)	2.0	
EB connector plate camera / USB (with cable set)	1.0	

Slika 15. Izvještaj održavanja od strane kompanije senseFly.

6. POTREBNE DOZVOLE I ZNANJA ZA UPRAVLJANJE BESPILOTNIM ZRAKOPLOVOM

6.1. Ljudski faktor utjecaja na eksploataciju i održavanje bespilotnog zrakoplovnog sustava

Ljudska pogreška se drži kao vodeći razlog događanja zrakoplovnih nesreća u konvencionalnom zrakoplovstvu i kada se pilot izuzme iz letjelice dio te odgovornosti se prenosi upravo na osoblje ili osobu zaduženu za održavanje i pripremanje za let (bespilotnog zrakoplova). Tako će jedan od glavnih fokusa razmatranja održavanja bespilotnih zrakoplovnih sustava biti identificiranje ljudskih čimbenika. Osoba koja upravlja bespilotnim sustavom, mora biti osposobljena i školovana prepoznati i otkloniti problem bez obzira gdje se pojavi u tom sustavu ili na siguran način prekine letnu operaciju.

U konvencionalnom zrakoplovstvu postoje timovi ljudi koji rade na održavanju zrakoplova i cijeli nizovi postupaka i provjera koje se provode prilikom održavanja. Kod bespilotnih zrakoplova evidencija problema, manji popravci i upravljanje rizikom može pasti na samo jednu osobu koja je dovoljna za pokretanje letačke operacije.

Ljudski faktor utjecaja na bespilotni zrakoplov počinje s obukom koju korisnici - piloti dronova prolaze. Cilj obuke je dobiti licencu za upravljanje dronom. Kao što je za vožnju autom potrebna vozačka dozvola, tako je i za upravljanje dronom potrebna dozvola (licenca) koja je tražena važećim zrakoplovnim propisima. Trenutno važeće uredbe za Europsku Uniju, a samim tim implementirane u Hrvatskoj su:

- Uredba (EU) 2019/945 (uredba o sustavima bespilotnih zrakoplova i o operatorima sustava bespilotnih zrakoplova iz trećih zemalja)
- Uredba (EU) 2019/947 (uredba o pravilima i postupcima za rad bespilotnih zrakoplova)

Uredba 2019/947 određuje temeljne stupove na koje se oslanja sigurnost zračnog prostora i postavlja okvire kontrole bespilotnih zrakoplovnih sustava. Neka od najvažnijih polazišta davanja sigurnosnih okvira su da bespilotni zrakoplovi mogu, neovisno o svojoj masi, dijeliti isti zračni prostor jedinstvenog europskog neba sa zrakoplovima s posadom. S obzirom na posebne karakteristike operacija UAS-ova te bi operacije trebale biti jednako sigurne kao i u zrakoplovstvu s posadom.

Na temelju kriterija razine rizika, ali i drugih, utvrđene su tri kategorije operacija: otvorena, posebna i certificirana.

Za razliku od konvencionalnog održavanja zrakoplova, osoblje za održavanje bespilotnog zrakoplova mora osigurati pouzdanost cijelog sustava koji se sastoji od zrakoplova, zemaljske stanice i komunikacijske opreme. Trenutačna situacija, promatrajući ju kroz postojeću literaturu i pravilnike održavanja, dosta je "tanka" te se oslanja na korisnike i uglavnom rješava probleme održavanja nakon nastanka.

6.2. Uvijete za osposobljavanje udaljenog pilota

Početak primjene Provedbene Uredbe Komisije (EU) 2019/947 od 24. svibnja 2019. o pravilima i postupcima za rad bespilotnih zrakoplova, udaljeni piloti prije izvođenja operacija bespilotnim zrakoplovima u „otvorenoj kategoriji“ moraju položiti teorijski ispit. Osobe koje pristupaju ispitu moraju biti starije od 16 godina, psihičkog i fizičkog zdravlja. „Otvorena kategorija“ UAS operacija podijeljena je na tri potkategorije: A1, A2 i A3, na temelju radnih ograničenja, zahtjeva koji se odnose na udaljene pilote i tehničkih zahtjeva za UAS-e. [8]

Online ispit za potkategorije A1/A3 otvorene kategorije, moraju položiti udaljeni piloti prije izvođenja operacija bespilotnim zrakoplovima u bilo kojoj potkategoriji otvorene kategorije (A1 ili A2 ili A3). Udaljeni piloti koji izvode operacije bespilotnim zrakoplovima najveće dopuštene mase pri polijetanju, uključujući korisni teret, manje od 250 g i maksimalne brzine manje od 19 m/s ili klase C0 moraju biti upoznati s uputama proizvođača bespilotnih zrakoplova [8].

Prije izvođenja operacija u A2 potkategoriji otvorene kategorije bespilotnim zrakoplovima klase C2 ili bespilotnim zrakoplovima koji ne ispunjavaju zahtjeve Delegirane Uredbe Komisije (EU) 2019/945 (bespilotni zrakoplov nema oznaku klase C2) najveće dopuštene mase pri polijetanju manje od 2 kg, udaljeni piloti moraju položiti i ispit za potkategoriju A2 otvorene kategorije u Hrvatskoj agenciji za civilno zrakoplovstvo [8]. Potvrda osposobljenosti udaljenog pilota je prikazana na slici 16.



Slika 16. Potvrda osposobljenosti udaljenog pilota (letačka dozvola).

Prema izvoru [8], provedbena Uredba o bespilotnim zrakoplovima propisuje razliku između operatora bespilotnog zrakoplova i udaljenog pilota. Operator bespilotnih zrakoplova (operator) je svaka pravna ili fizička osoba koja obavlja ili namjerava obavljati aktivnosti u kojima se koristi jedan ili više sustava bespilotnih zrakoplova (dron), neovisno o broju udaljenih pilota. Operator se registrira u sustavu registracije Hrvatske agencije za civilno zrakoplovstvo (HACZ), kada je to primjenjivo. [8]

Udaljeni pilot je osoba koja upravlja dronom u svakoj pojedinačnoj letačkoj operaciji. Njegova dužnost i odgovornost je uvjeriti se svaki put prije leta bespilotnim zrakoplovom da će isti moći na siguran način dovršiti planirani let. Udaljeni pilot se ne registrira u sustavu registracije HACZ, već obavlja potrebno osposobljavanje i provjeru sukladno primjenjivim propisima [8].

U slučaju da je došlo do ozbiljne ozljede osoba ili bliskog susreta bespilotnog zrakoplova sa zrakoplovom s posadom, dužnost je operatera/ pilota u roku od 72 sata izvijestiti Hrvatsku agenciju za civilno zrakoplovstvo o predmetnom događaju putem portala za prijavu (engl. Aviation reporting) [8].

Registrirani operator može imati u svojem sustavu više dronova i više udaljenih pilota za izvođenje letačkih operacija, međutim treba imati na umu da su odgovornosti operatora i udaljenog pilota različite.

Operator i udaljeni pilot može biti ista osoba koja istovremeno zaista upravlja dronom. Udaljeni pilot ne mora biti i operator ako, na primjer, udaljeni pilot radi za

operatora koji pruža usluge dronovima. Operator bespilotnog zrakoplova mora imenovati udaljenog pilota za svaku operaciju. Operator bespilotnog zrakoplova dužan je osigurati da bespilotni zrakoplov s kojim izvodite operacije nosi identifikacijsku oznaku klase za određenu podkategoriju.

Prema uredbi [4] udaljeni pilot mora znati kako:

1. primjenjivati radne postupke (uobičajene, izvanredne i hitne postupke, planiranje leta, pregledi prije i poslije leta),
2. upravljati aeronautičkom komunikacijom,
3. upravljati putanjom leta i automatizacijom bespilotnih zrakoplova,
4. raditi u timu, nastupati kao vođe i organizirati svoj posao,
5. rješavati probleme i donositi odluke,
6. pratiti zbivanja u okolini,
7. upravljati radnim opterećenjem,
8. koordinati rad ili ga prepustiti, prema potrebi.

Većina istraživanja provedenih do sada, prema izvoru [7], može se složiti da problemi u funkcioniranju ovakvih sustava nastaju u jednoj od četiri kategorije, a koje su: hardver, softver/program, osoblje ("pilot"), i okoliš.

Identificiranjem potencijalnih problema, započinje i program održavanja. Bespilotni zrakoplovni sustavi oslanjaju se na računalnu tehnologiju, autopilote, radio komunikaciju i upravljanje sa zemlje u puno većoj mjeri od konvencionalnog zrakoplovstva. Iz navedenih faktora javljaju se zahtjevi za posebnim vještinama i znanjem ključnim za sigurno upravljanje takvih sustava.

7. ZAKLJUČAK

Na koncu, iz svega navedenog u prethodnim poglavljima, može se zaključiti da granica između jasno definiranog planiranog održavanja i neplaniranog održavanja leži u nepovoljnom uzroku ili okolišu kojem je bespilotni zrakoplovni sustav bio izložen. Neki od najčešćih uzroka nastanka neplaniranih održavanja su: ekstremni nepovoljni vremenski uvjeti, visinske prepreke okoliša, pogrešno spajanje komponenti, korištenje zastarijelih verzija programa, kvar motora ili servo upravljanja, loša baterija, zamjenska komponenta koja nije dio originalnog kompleta i ljudska pogreška. Slijedom svega navedenoga jako puno znanja i vještina se postavlja pred osobu odgovornu za upravljanje tim sustavom, koja nerijetko može biti sama na terenu s dronom. Terenski rad ne mora biti blizu radionice za popravke, niti su mjesta za slijetanje opremljena svom potrebnom opremom i tehničarima za održavanje (kao što su na aerodromima). Kada se svede dosta odgovornosti na jednu osobu, tada postoji pojačana doza rizika da se određene potencijalne opasnosti mogu dogoditi. Preporuka iz prakse je da se na terene u kojima će se obavljati letačke operacije za bespilotnim zrakoplovnim sustavima ide najmanje u paru, u kojem obje osobe znaju rad i funkcioniranje sustava. U takvoj podjeli jedna osoba kontrolira let preko radne stanice, prati obavijesti, upozorenja i parametre (vjetra, baterije...). Druga osoba je zadužena za dron, obavlja sastavljanje, pripremu za let, prati LED svjetlosne signale, obavlja polijetanje (fiksna krila - *eBee*) i prati ga tijekom leta. Vizualna kontrola i praćenje drona u letnoj operaciji jako je važno jer u slučaju uočavanja bilo kakvih opasnosti lanac i vrijeme djelovanja je skraćeno.

Tržište bespilotnih zrakoplova trenutno je na početku svoje ekspanzije. Kao i svaka nova tehnologija koja se počne koristiti u široj civilnoj upotrebi, traži vremena za postavljanje okvira i zakona koji će istu kontrolirati. Po svemu sudeći, približavamo se eri u kojoj programi koji upravljaju autonomijom leta naših dronova, u bliskoj će budućnosti upravljati automobilima i zrakoplovima. Posade konvencionalnih zrakoplova lete po zračnim koridorima i komuniciraju putem radio veza, pridržavajući se procedura koje se koriste već pola stoljeća. U svijetu u kojem se koriste sateliti za geolociranje, nemoguće je izgubiti zrakoplov, dok je takav scenariji moguć ukoliko se koriste starije tehnologije.

Jedan od faktora rizika modernog zrakoplovstva je i faktor ljudske pogreške koji je trenutno vodeći razlog događanja zrakoplovnih nesreća. Upravo iz ovog razloga je

napravljen posebna analiza utjecaja čovjeka koji upravlja bespilotnim zrakoplovnim sustavom na sigurnost zračne plovidbe (poglavlje 6.). Zaključak svega navedenoga je da postoji i kod bespilotnih zrakoplovnih sustava visok stupanj utjecaja ljudske pogreške na učestalost događaja koji za posljedicu imaju neplanirano održavanje. Kao što je na primjer: odabir lošeg mjesta za slijetanje (puno visinskih prepreka), pogrešno sklapanje drona, nerazumijevanje upozorenja iz programa, nepoštivanje propisa i regulativa i sl. Svi ljudski faktori rizika mogu se smanjiti adekvatnim obrazovanjem i obukama, ali i povećanjem broja educiranih osoba koje rade na istom zadatku. Kao što pilot i kopilot skupa vode upravljanje konvencionalnog zrakoplova, kao što kontrola leta radi u paru, tako je i za upravljanje bespilotnih zrakoplova preporuka da se odgovornost dijelom podijeli između osoblja.

Proširenje primjene bespilotnih zrakoplova vezano je i uz tehnološka dostignuća senzora i opreme. Termalne kamere koje mogu prikazati ono što ljudskom spektru oka nije vidljivo, optike koje iz ptičje perspektive daju visoke rezolucije, izdržljive baterije i dr. samo su otvorile vrata nekih novih primjena bespilotnih zrakoplova.

Jedno je sigurno, a to je da smo tek na početku perioda modernog zračnog prostora koji je puno više nego prije otvoren korištenju. Zamislite jednu hitnu medicinsku intervenciju u kojoj se bespilotna zračna jedinica stavlja u službu u minimalnom vremenu, štedeći sekunde i minute koje život znače. To je jedna revolucija pametnog prijevoza kojoj se polako, ali sigurno približavamo. Sigurnost takvih letova i osoba koje će biti korisnici tih letova u budućnosti, moći će se jedino ostvariti planom održavanja (planiranih i neplaniranih) sustava funkcioniranja bespilotnih zrakoplova.

Literatura

1. SenseFly: *eBee X Drone User Manual, Revision 1.7 / Listopad 2019*. Route de Genève 38, 1033 Cheseaux-Lausanne, Švicarska. Preuzeto s: <https://geomatika-smolcak.hr/wp-content/uploads/2018/10/eBee-X-Drone-User-Manual.pdf> (Pristupljeno: 14.05.2022.)
2. SenseFly, službena stranica. <https://www.sensefly.com/> (Pristupljeno 15.05.2022)
3. Europski parlament i vijeće Europske Unije, *Uredba (EU) 2018/1139, o zajedničkim pravilima u području civilnog zrakoplovstva i osnivanju EASA-e, od 4. srpnja 2018. godine*. Preuzeto s: <https://eur-lex.europa.eu/legal-content/HR/TXT/HTML/?uri=CELEX:32018R1139&from=EN> (Pristupljeno: 16.05.2022.)
4. Europska komisija, *Provedbena uredba (EU) 2019/947, o pravilima i postupcima za rad bespilotnih zrakoplova, od 24. svibnja 2019. godine*. Preuzeto s: <https://eur-lex.europa.eu/legal-content/HR/TXT/PDF/?uri=CELEX:32019R0947&from=EN> (Pristupljeno: 16.05.2022.)
5. Agencija Europske Unije za sigurnost zračnog prometa, službena stranica. Preuzeto s: www.easa.europa.eu/drones/NAA (Pristupljeno: 18.05.2022.)
6. ANAFI, *User Guide v6.7.0.1*. Parrot company, 23. listopada 2020. godine. Preuzeto s: <https://www.parrot.com/assets/s3fs-public/2021-09/anafi-user-guide.pdf> (Pristupljeno: 20.05.2022.)
7. Hobbs A., Herwitz S., *Maintenance Challenges of Small Unmanned Aircraft Systems - A Human Factors Perspective*, Listopad 2008. godine. Preuzeto: https://human-factors.arc.nasa.gov/publications/Maint_Chall_Small_Unman_Aircraft_Human_Factors_Persp.pdf (Pristupljeno: 21.05.2022.)
8. Hrvatska agencija za civilno zrakoplovstvo, službena stranica. <https://www.ccaa.hr/letacke-operacije-sustavima-bespilotnih-zrakoplova-18055> (Pristupljeno: 22.05.2022.)

Popis slika:

Slika 1 . Hrvatski bespilotni zrakoplov "M 99 - Bojnik" 1993. godina.....	4
Slika 2 . Usporedba pokrivenih površina u jednom satu prikupljanja podataka, [2].....	7
Slika 3 . Prikaz poljoprivredne površine snimljene fotografijom pomoću multispektralne kamere, [2].....	11
Slika 4 . Komponente (hardvare) eBee X bespilotnog zrakoplova.....	16
Slika 5 . Oštećenja donjeg trupa nastala prilikom slijetanja bespilotnog zrakoplova..	17
Slika 6 . Servo mehanizam za upravljanje zakrilcima zrakoplova.....	18
Slika 7 . Prikaz održavanja krila pomoću samoljepljive trake.....	19
Slika 8 . Prikaz spajanja elise (propelera) s osovinom elektromotora pomoću tri gumice.....	20
Slika 9 . Plan leta u eMotion programu za upravljanje eBee-om.....	25
Slika 10 . Kontroler za upravljanje ANAFI-jem (Skycontroller 3) s pametnim uređajem na kojem je uključena FreeFlight aplikacija.....	28
Slika 11 . Izgled ANAFI bespilotnog zrakoplova.....	30
Slika 12 . Snimka zaslona s podacima zadnje lokacije eBee-ija i područja potencijalnog mjesta pada (zelena boja).....	37
Slika 13 . Fotografija s mjesta pada, u crvenim krugovima se nalaze komponente zrakoplova.....	39
Slika 14 . Fotografija komponenti trupa eBee-a nakon pada.....	40
Slika 15 . Izvještaj održavanja od strane kompanije senseFly.....	41
Slika 16 . Potvrda osposobljenosti udaljenog pilota (letačka dozvola).....	44

Popis tablica:

Tablica 1 . Pravila letenja određena od strane EASA i HACZ.....	9
Tablica 2 . Načini ručnog upravljanja dronom preko kontrolera.....	28
Tablica 3 . Podjela planiranih i neplaniranih održavanja prema mjestu radnje.....	34

PRILOZI

Prilog 1. Primjer izgleda zapisnika o održavanju bespilotne letjelice, izvor [1]

Maintenance and inspection log

Date	A/C model	S/N	Hours	General/Full	Maintenance activity	Inspected by

Sveučilište u Zagrebu
Fakultet prometnih znanosti
Vukelićeva 4, 10000 Zagreb

IZJAVA O AKADEMSKOJ ČESTITOSTI I SUGLASNOSTI

Izjavljujem i svojim potpisom potvrđujem da je DIPLOMSKI RAD isključivo rezultat mojega vlastitog rada koji se temelji na mojim istraživanjima i oslanja se na objavljenu literaturu, a što pokazuju upotrijebljene bilješke i bibliografija. Izjavljujem da nijedan dio rada nije napisan na nedopušten način, odnosno da je prepisan iz necitiranog rada te da nijedan dio rada ne krši bilo čija autorska prava. Izjavljujem, također, da nijedan dio rada nije iskorišten za bilo koji drugi rad u bilo kojoj drugoj visokoškolskoj, znanstvenoj ili obrazovnoj ustanovi. Svojim potpisom potvrđujem i dajem suglasnost za javnu objavu završnog/diplomskog rada pod naslovom PLANIRANO I NEPLANIRANO ODRŽAVANJE BESPILOTNIH ZRAKOPLOVA, u Nacionalni repozitorij završnih i diplomskih radova ZIR.

Student:

U Zagrebu, 05.07.2022.

MARINO KOVAČIĆ

