

# Pametni željeznički kolodvori

---

**Milas, Valentin**

**Master's thesis / Diplomski rad**

**2021**

*Degree Grantor / Ustanova koja je dodijelila akademski / stručni stupanj:* **University of Zagreb, Faculty of Transport and Traffic Sciences / Sveučilište u Zagrebu, Fakultet prometnih znanosti**

*Permanent link / Trajna poveznica:* <https://um.nsk.hr/um:nbn:hr:119:801524>

*Rights / Prava:* [In copyright](#) / [Zaštićeno autorskim pravom.](#)

*Download date / Datum preuzimanja:* **2024-07-22**



*Repository / Repozitorij:*

[Faculty of Transport and Traffic Sciences -  
Institutional Repository](#)



**SVEUČILIŠTE U ZAGREBU**  
**FAKULTET PROMETNIH ZNANOSTI**

**PAMETNI ŽELJEZNIČKI KOLODVORI**

**DIPLOMSKI RAD**

**Valentin Milas**

**Zagreb, 2021.**

Zagreb, 6. travnja 2020.

Zavod: **Zavod za željeznički promet**  
Predmet: **Tehnologija željezničkog prometa I**

## **DIPLOMSKI ZADATAK br. 5591**

Pristupnik: **Valentin Milas (0248038369)**  
Studij: **Promet**  
Smjer: **Željeznički promet**

Zadatak: **Pametni željeznički kolodvori**

Opis zadatka:

U ovom radu definirat će se pametni kolodvori te će se dati pregled infrastrukturnih elemenata koji čine kolodvore pametnima. Analizirat će se postojeća rješenja koja doprinose upravljanju radom kolodvora, kao i utjecaj takvih kolodvora na okolinu i okoliš.

Mentor:

Predsjednik povjerenstva  
za diplomski ispit:

Sveučilište u Zagrebu  
Fakultet prometnih znanosti

## **DIPLOMSKI RAD**

**PAMETNI ŽELJEZNIČKI KOLODVORI**

**SMART RAILWAY STATIONS**

Mentor: doc.dr.sc. Marjana Petrović

Student: Valentin Milas

JMBAG: 0248038369

Zagreb, rujan 2021.



## SAŽETAK

Željeznički kolodvori su službena mjesta na kojima se odvija ukrcaj i iskrcaj putnika i roba u vlakove. Kolodvori imaju vrlo bitnu ulogu kada je riječ o željezničkom prometu. Sve više se uviđa potreba za poboljšanjem infrastrukture na željezničkim kolodvorima, ali i uvođenjem novih karakteristika koje će dovesti do poboljšanja operativnih performansi rada željezničkih kolodvora. Željeznički kolodvori vrlo su bitni kada je riječ o razvoju pametnih gradova te pametnih sela budući da omogućavaju ubrzani transport većeg broja putnika, ali i veće količine roba, a uz smanjeno korištenje dostupnih resursa. Uz primjenu informacijskih i komunikacijskih tehnologija na željezničkim kolodvorima, moguće je poboljšanje rada istih, što u konačnici doprinosi poboljšanju kvalitete života svih građana (što se ističe kroz poboljšanje usluga koje se pružaju krajnjim korisnicima) te smanjenju štetnog utjecaja na okoliš.

Ključne riječi: pametni gradovi; željeznički kolodvori; pametna infrastruktura.

## SUMMARY:

Railway stations are the official places where passengers and goods are loaded and unloaded on trains. Railway stations play a very important role when it comes to rail transport. There is a growing recognition of the need to improve the infrastructure at railway stations, but also by introducing new features that will lead to improved operational performance of railway stations. Railway stations are very important when it comes to the development of smart cities and smart villages as they enable accelerated transport of more passengers, but also larger quantities of goods, and with reduced use of available resources. With the application of information and communication technologies at railway stations, it is possible to improve their work, which ultimately contributes to improving the quality of life of all citizens (which is emphasized through improving services provided to end users) and reducing environmental impact.

Keywords: smart cities; railway stations; smart infrastructure.

## SADRŽAJ:

1. UVOD.....	1
2. DEFINIRANJE PAMETNIH KOLODVORA.....	4
2.1. Pojmovno određenje željezničkog kolodvora.....	4
2.1.1. Značaj željezničkih kolodvora za društvo i gospodarstvo.....	4
2.1.2. Klasifikacija željezničkih kolodvora.....	5
2.1.3. Željeznički kolodvori na području Republike Hrvatske.....	8
2.2. Pojmovno određenje pametnih kolodvora.....	10
3. PAMETNA INFRASTRUKTURA U ŽELJEZNIČKIM KOLODVORIMA.....	16
3.1. Pametne građevine.....	16
3.2. Pametna oprema.....	19
4. UPRAVLJANJE RADOM PAMETNIH KOLODVORA.....	23
5. POVEZNICA IZMEĐU PAMETNIH GRADOVA I PAMETNIH KOLODVORA.....	26
5.1. Pojmovno određenje pametnih gradova.....	26
5.2. Pametni željeznički kolodvori kao čimbenik razvoja pametnih gradova.....	29
6. UTJECAJ PAMETNIH KOLODVORA NA OKOLIŠ.....	31
7. USPOREDBA POSTOJEĆIH PAMETNIH KOLODVORA.....	34
7.1. Łódź, Poljska.....	34
7.2. Xiong'an u Pekingu, Kina.....	37
7.3. Centralni željeznički kolodvor u Sydneyu, Australija.....	39
7.4. Hamburg, Njemačka.....	40
8. ZAKLJUČAK.....	45
LITERATURA.....	47
POPIS SLIKA.....	50

# 1. UVOD

Na području Republike Hrvatske (u nastavku RH) željeznice su vrlo zapostavljene, a što je posebno do izražaja došlo tijekom 2020. godine kao izravna posljedica djelovanja aktualne pandemije. Tada se teretni željeznički promet pokazao kao jedno od najboljih rješenja za prijevoz tereta s posebnim naglaskom na prijevoz tereta iz Kine u Europu. Na ovaj način gotovo je riješen problem koji je nastao djelomičnim prestankom prometovanja zrakoplova. Pritom se ističu brojne prednosti teretnog željezničkog prometa, od kojih su značajne brzina u odnosu na prijevoz pomorskim putem te činjenica da je riječ o relativno jeftinom obliku prijevoza u odnosu na zračni promet. Kao nedostatak navodi se mogućnost prijevoza manje količine dobara.

Tijekom posljednjih godina došlo je do zatvaranja brojnih malih željezničkih postaja te prestanka prometovanja na pojedinim relacijama kao što je primjerice dionica između Ploča i Metkovića, a koja je tijekom 20. stoljeća bila vrlo prometna te izrazito bitna za lokalno stanovništvo doline Neretve. Europska unija (u nastavku EU) sve više potiče razvoj željeznice kao jednog od ekološki prihvatljivih oblika prijevoza, zbog čega je nužno provesti dodatna ulaganja u željeznice, a time i u željezničke kolodvore koji su nužni za normalno funkcioniranje cijelog sustava.

Osim što je prijevoz željeznicom jedan od ekološki prihvatljivih oblika prijevoza, ujedno je riječ o obliku prijevoza koji je u mogućnosti prevesti veću količinu tereta na jako velike udaljenosti. To se pokazalo kao vrlo bitno tijekom 2020. te 2021. godine uslijed nestašice kontejnera koji su nužni za prijevoz robe pomorskim putem te gotovo pa potpune obustave letova zrakoplova. Na globalnoj razini već godinama se uviđa potreba za unaprjeđenjem željezničkog prometa kao jednog od najpogodnijih oblika transporta putnika i roba. Pritom se dalekoistočne zemlje poput Kine i Japana u kojima vlakovi postižu prosječnu brzinu veću od 300 km/h ističu kao lideri u investicijama u željeznički promet. Vidljivo je da u tim državama prometuju vlakovi brzinama koje su nezamislive na području RH što ukazuje na zastarjelost i nedovoljnu razvijenost željezničkog prometa. Kada je riječ o infrastrukturi ističe se potreba za novim investicijama i modernizacijom. Svaki od segmenata željezničkog prometa je vrlo bitan, ali kolodvori se ističu kao jedan od bitnijih elemenata. Budući da veliki broj gradova implementira određene elemente koji ih čine pametnim gradovima, sve

učestalije se implementiraju i infrastrukturni elementi koji kolodvore čine pametnim željezničkim kolodvorima.

U ovom radu prikazani su pametni kolodvori sa svim svojim značajkama, odnosno infrastrukturnim elementima koji željezničke kolodvore čine pametnima. Pritom postoje različita rješenja koja omogućavaju optimalno upravljanje pametnim kolodvorima i odnose se na teretni te na putnički promet. U radu je bitno prikazati i mogućnosti primjene značajki pametnih kolodvora na području RH te što je zapravo vrlo bitno, analizirati isplativost unaprjeđenja infrastrukture na kolodvorima s ciljem poboljšanja iste. Rješenja koja se najčešće implementiraju na pametnim željezničkim kolodvorima idu u smjeru automatizacije te optimizacije kolodvorskih procesa.

Tema ovog rada su pametni željeznički kolodvori koji predstavljaju poveznicu između pametnih gradova i željezničkih kolodvora kao jednog od ključnih elemenata željezničke infrastrukture. Tema pritom obuhvaća i utjecaj koji pametni željeznički kolodvori imaju na okoliš što je vrlo bitno budući da je sve izraženiji negativan utjecaj svih oblika prometa. Teretni željeznički promet je ekološki prihvatljiviji u odnosu na teretni cestovni promet koji je u RH najučestaliji. Pametni željeznički kolodvori teže prema osiguravanju brzog i jednostavnog načina prihvata te otpreme putnika i tereta, odnosno doprinose daljnjem razvoju željezničkog prometa.

Cilj ovog rada je utvrditi način funkcioniranja pametnih kolodvora, odnosno karakteristike koje čine pametne kolodvore pametnima, odnos između pametnih gradova i pametnih kolodvora te utjecaj koji pametni kolodvori imaju na neposrednu okolinu i okoliš. Svrha ovog istraživanja je pronalaženje novih koncepata koji mogu poboljšati upravljanje radom putničkih i teretnih kolodvora, a što bi u konačnici trebalo poboljšati željeznički promet. Rad je podijeljen na 8 cjelina:

1. Uvod;
2. Definiranje pametnih kolodvora;
3. Pametna infrastruktura u željezničkim kolodvorima;
4. Upravljanje radom pametnih kolodvora;
5. Poveznica između pametnih gradova i pametnih kolodvora;
6. Utjecaj pametnih kolodvora na okoliš;

7. Usporedba postojećih pametnih kolodvora te
8. Zaključak.

U drugom dijelu rada definirani su pametni kolodvori, odnosno prikazane su temeljne karakteristike koje kolodvore čine pametnim kolodvorima. U trećem dijelu rada prikazana je pametna infrastruktura u željezničkim kolodvorima, odnosno infrastruktura koja je temelj za optimizaciju upravljanja pametnim željezničkim kolodvorima. U četvrtom dijelu rada prikazuje se funkcioniranje sustava za upravljanje radom pametnih kolodvora, a što je uvod u peto poglavlje, odnosno definiranje poveznica između pametnih gradova i pametnih kolodvora. Peto poglavlje vrlo je bitno budući da su pametni željeznički kolodvori vrlo bitan dio pametnih gradova te doprinose razvoju istih. Pametni kolodvori imaju pozitivan utjecaj na okoliš, zbog čega se u šestom poglavlju detaljnije prikazuju efekti implementacije pametne infrastrukture na željezničkim kolodvorima. Finalno, vrlo je bitno prikazati primjere pametnih željezničkih kolodvora te usporediti karakteristike istih.

## **2. DEFINIRANJE PAMETNIH KOLODVORA**

Na samom početku ovog rada, nužno je pojmovno određenje željezničkih kolodvora, a što će poslužiti kao temelj za daljnju razradu teme ovog rada, dok se kasnije diferenciraju pametni željeznički kolodvori, odnosno ističu se karakteristike prema kojima se određeni kolodvor klasificira kao pametni kolodvor.

### **2.1. Pojmovno određenje željezničkog kolodvora**

Pojmovno određenje željezničkih kolodvora nužno je kako bi se moglo ući dublje u temu ovog rada. Za početak, nužno je istaknuti da su kroz prošlost željeznički kolodvori bili pokretači razvoja gradova jer je željeznica omogućavala brz i jeftin prijevoz većeg broja putnika te tereta u odnosu na sve prethodne oblike prijevoza. Željeznički promet se već kroz par stoljeća pokazao kao jedan od primarnih oblika prijevoza putnika i tereta. Danas se sve više ističe kao ekološki prihvatljiv oblik prijevoza koji ima vrlo veliki potencijal značajnog razvoja u budućnosti. Pritom je moguće uočiti da EU sredstvima dostupnima iz fondova EU značajno potiče razvoj prometa, a posebice željezničkog, što ukazuje na činjenicu da EU prepoznaje željeznički promet kao jedan od primarnih oblika prometa. Kao jedan od temeljnih dokumenata EU u ovom području ističe se Bijela knjiga koja predstavlja temelj za primjenu strukturalnih reformi kojima je cilj uspostava konkurentnog te efikasnog prometnog sustava. Usto, kroz ovaj dokument posebice se naglašava jedan od ciljeva, odnosno smanjenje emisije stakleničkih plinova za 60% do 2050. godine, zbog čega se željeznički promet ističe kao jedan od ekološki najprihvatljivijih oblika prometa [1].

#### **2.1.1. Značaj željezničkih kolodvora za društvo i gospodarstvo**

Željeznički kolodvori su vrlo bitan segment cijelog sustava na kojem se temelji željeznički promet. Važno je napomenuti da je riječ o službenim mjestima te je za definiranje određenog mjesta željezničkim kolodvorom nužno provesti vrlo opsežne pripremne radnje u vidu izgradnje potrebne infrastrukture te osiguranja potrebne dokumentacije. Željezničkim kolodvorom se smatra prometno-tehnički objekt koji se nalazi u sklopu željezničke pruge te u sklopu kojeg se odvija ukrcaj i iskrcaj putnika i roba, otprema i prihvat vlakova, ali i druge

željezničke prometne i pogonske radnje kao što su prelazak vlakova s jedne pruge na drugu i slično [2].

U odnosu na pruge te druge objekte koji su bitni za normalno odvijanje željezničkog prometa, željeznički kolodvori se uz već navedeno mogu istaknuti i po drugim aktivnostima vlakova. Riječ je o križanju i pretjecanju vlakova, manevarskom radu i razvrstavanju vagona te svim drugim radnjama koje su nužne za pravilnog te sigurnog odvijanja željezničkog prometa [3].

Radnje koje se odvijaju na željezničkim kolodvorima mogu se podijeliti u dvije temeljne skupine [3]:

- Pružanje usluga krajnjim korisnicima odnosno prodaja vozničkih karata, ulaz i izlaz putnika, manipulativni poslovi s robom te prtljagom putnika, ali i drugih vrsta pošiljki kao što su primjerice poštanske pošiljke. To posebice dolazi do izražaja tijekom 2020. godine kada je za prijevoz poštanskih pošiljki iz Kine korištena željeznica za razliku od prethodno korištenog zračnog prometa. U ovu skupinu radnji spadaju i administrativni poslovi koji su nužni za obavljanje prethodno navedenih radnji te
- Tehničke radnje koje su nužne za osiguranje sigurnog odvijanja željezničkog prometa, uz radnje koje se odnose na pretjecanje i druge slične aktivnosti vlakova. U ovu skupinu nužno je ubrojiti i rastavljanje te sastavljanje kompozicija vlakova za što je potrebno dopremiti odgovarajuće vagona. Ujedno nužno je čišćenje svih vrsta putničkih i teretnih vagona te opskrbljivanje potrebnim materijalima i druge slične usluge.

### 2.1.2. Klasifikacija željezničkih kolodvora

Iako se pod pojmom željeznički kolodvor prvenstveno smatra mjesto na kojem se odvijaju prethodno navedene radnje te se najčešće percipira kao veći objekt u sklopu željeznice, željezničkim kolodvorima nazivaju se i manji objekti, odnosno [2]:

- Postaja ili manji kolodvor;
- Stajalište ili mjesto koje je se nalazi na pruzi, a određeno je za ulazak ili izlazak putnika iz vlaka. Najčešće je riječ o lokalitetima na kojima se nalaze samo peroni s nadstrešnicom ili rjeđe, manjom putničkom zgradom. Moguće je uočiti određene

sličnosti sa autobusnim prijevozom budući da se u manjim mjestima ne grade autobusni kolodvori već manje čekaonice. U slučaju željezničkog prijevoza riječ o manjoj natkrivenoj čekaonici koja služi kao mjesto za ulazak i izlazak putnika, ali na kojem se ne odvijaju aktivnosti kao na nekim većim željezničkim kolodvorima. Stajališta su vrlo bitna za željeznički promet kada je riječ o manjim mjestima te poboljšavaju učinkovitost željezničkog prometa;

- Utovarilište ili istovarilište je manji kolodvor koji je namijenjen isključivo teretnom prometu. Ovakvi kolodvori koriste s ciljem osiguravanja transporta roba željeznicom te je zapravo poželjno odvojiti mjesta na kojima se odvija ulazak i izlazak putnika od mjesta na kojima se odvija ukrcaj i iskrcaj roba. Posebice u drugom slučaju jer je potrebno mjesto za skladištenje roba za daljnji transport do krajnjeg odredišta;
- Mimoilaznica, odnosno mjesto na kojem dolazi do mimoilaženja ili pretjecanja vlakova na jednokolosiječnoj pruzi (pritom je riječ o gotovo svim prugama na području RH). Mimoilaznice su vrlo bitne za željeznički promet, posebice kada je riječ o pruzi koja spaja Zagreb i Split koja je većim dijelom jednokolosiječna te kada ne bi postojale mimoilaznice, zapravo ne bi moglo doći niti do normalnog funkcioniranja prometa na tom dijelu željezničke mreže unutar RH te
- Preticajnica, odnosno mjesto pretjecanja na dvokolosiječnoj pruzi.

Kao primjer željezničkog kolodvora u pravom smislu ovog pojma može se prikazati Glavni kolodvor u Zagrebu. Pritom je moguće uočiti da je riječ o kolodvoru s vrlo velikim brojem pratećih sadržaja, smještenom u samom centru grada i to tako da je povezan s različitim modovima prijevoza što je vrlo bitno kada je riječ o dodatnim mogućnostima za putnike kao što je pružanje intermodalnog prijevoza. Dodatno, u neposrednoj blizini kolodvora nalaze se brojni drugi sadržaji koji doprinose poboljšanju kolodvorske usluge, a u konačnici poboljšanju kvalitete života građana Zagreba i drugih osoba koje dolaze ili odlaze iz Zagreba.

S druge strane, željeznička postaja je željeznički objekt iste namjene kao kolodvor, ali je, u ovom slučaju, riječ o objektu koji nema ni približno razvijenu infrastrukturu kao kolodvor te ne može pružiti veliki broj usluga koje mogu pružiti kolodvori kao što je Zagreb Glavni kolodvor. Postojanje postaja vrlo je bitno za transport putnika iz manjih mjesta te je u ovom slučaju poželjno da je riječ o manjim objektima koje je jednostavnije održavati. Takvi



objekti ne zahtijevaju velike investicije u infrastrukturu, što bi ujedno opteretilo cijeli sustav te bi potencijalno moglo negativno djelovati na isti. Željezničke postaje su idealna mjesta za implementaciju karakteristika pametnih željezničkih kolodvora budući da se na taj način omogućava poboljšano djelovanje željezničkih postaja te time dolazi do poboljšanja pružanja usluge za krajnje korisnike. To se može postići kroz jednokratnu investiciju u određene čimbenike potrebne za djelovanje željezničke postaje kao što je npr. aparat za prodaju karata. Na taj način se ostvaruju uštede u poslovanju te se izbjegava mogućnost nastanka ljudske pogreške koje ponekad mogu nastati uslijed preopterećenja zaposlenih koji obavljaju više funkcija na željezničkim postajama.

Moguće su različite klasifikacije željezničkih kolodvora u odnosu na različite kriterije. Tako primjerice, u odnosu na položaj kolodvora na željezničkoj mreži, moguće je razlikovati početni i završni kolodvora te međukolodvora. Kada je riječ o smjeru prometovanja vlakova na prugama, moguće je razlikovanje dodirnog kolodvora (riječ je o kolodvoru u kojem se pruge dodiruju te ponovo razdvajaju), priključnog kolodvora (kolodvor na području kojeg najčešće dolazi do priključivanja neke od sporednih na glavnu prugu), stjecišni, razdjelni te križišni kolodvor. Na svim tipovima kolodvora prijelaz vagona s jedne na drugu prugu moguć je isključivo kada su pruge iste širine kolosijeka što ponekad zna otežati manipulaciju s vagonima. To je jedan od nedostataka ovakvog oblika prometa [2].

Prema ulozi koju željeznički kolodvor ima u reguliranju prometa, moguće je razlikovanje graničnog kolodvora koji regulira promet na području između dvije željezničke uprave, rasporedni kolodvor koji je bitan za manipuliranje s vagonima i odvojni kolodvor koji je bitan za razdvajanje vlakova s jedne pruge na drugu. Klasifikacija željezničkih kolodvora koja ima izravan utjecaj na krajnje korisnike je ona prema kojoj se kolodvori dijele na putničke, teretne i mješovite. Pritom putnički i teretni kolodvori mogu imati pridružene pogonske kolodvore, odnosno poslovni kolodvor kada je riječ o putničkom prometu te ranžirni kolodvor kada je riječ o teretnom prometu. Svaki od putničkih, teretnih ili mješovitih kolodvora ima odgovarajuću infrastrukturu koja omogućava njihovo funkcioniranje, a pritom se infrastruktura najčešće razlikuje u ovisnosti o namjeni te veličini kolodvora [2].

### 2.1.3. Željeznički kolodvori na području Republike Hrvatske

Prvi kolodvori na području RH izgrađeni su tijekom 19. stoljeća, odnosno nakon puštanja u promet prvih željezničkih pruga. Tako danas na području RH, tvrtka HŽ Infrastruktura d.o.o. koja je upravitelj infrastrukture upravlja sa 536 kolodvora i stajališta koji se nalaze na željezničkoj mreži., [4]. Prema podacima iz 2017. godine na području RH postoji 554 službena mjesta na željezničkoj mreži RH. Riječ je o: 227 kolodvora (od toga je 18 graničnih te 12 teretnih kolodvora), 304 stajališta, 6 otpremništava, 9 otpremništava/stajališta, 5 rasputnica, 2 rasputnice/stajališta te 1 odjavnica. Pritom određena službena mjesta u sklopu željezničke mreže nisu u funkciji, odnosno samo 426 od 554 službenih mjesta na željezničkoj mreži u RH je u funkciji [5].

Na slici 1 prikazana je karta željezničke mreže s kolodvorima i stajalištima na području RH. Na prvi pogled moguće je uočiti da je željeznička mreža vrlo razgranata na području kontinentalnog dijela RH, dok je u primorskom dijelu željeznički promet vrlo slab i nerazvijen. Tako primjerice na području južnije od Splita ne postoji putnički željeznički promet. Ovo se ujedno može povezati sa specifičnostima izgradnje infrastrukture potrebne u željezničkom prometu, ali i s činjenicom da je željeznička infrastruktura slabije razvijena na područjima na kojima živi manji broj stanovnika RH te kroz povijest nije niti postojala potreba za razvojem željeznice na tim područjima.

S druge strane, postavlja se pitanje postoji li potreba za poboljšanjem željezničke infrastrukture na lokalitetima na kojima ona trenutačno nije razvijena. Cilj je potaknuti razvoj određenih područja kroz olakšani prijevoz (npr. poljoprivrednih proizvoda) čemu može pridonijeti razvoj teretnog prometa. Također postoji mogućnost prijevoza turista, budući da je u vlaku lakše poštivanje epidemioloških mjera u odnosu na autobuse te iz tog razloga vlak postaje jedno od primarnih prijevoznih sredstava u vrijeme epidemije.



Slika 1. Karta željezničke mreže s kolodvorima i stajalištima na području RH [4]

Željeznički kolodvori čine vrlo bitan segment željezničkog prometa te ga prezentiraju putnicima. Kroz usluge koje se pružaju na kolodvoru putnici imaju prvi doticaj s željezničkim prometom te je optimizacija upravljanja na kolodvorima ključna za ostvarivanje zadovoljstva putnika i njihovu sigurnost. Također, kada je riječ o prijevozu roba željeznicom, optimizacija procesa na kolodvorima doprinosi poboljšanju učinkovitosti prijevoza, smanjuju se mogućnosti nastanka pogreški prilikom pretovara te se ubrzava prijevoz robe do krajnjeg odredišta. Uz ostvarenje prethodnih čimbenika, dolazi do smanjenja potrošnje energije te se posljedično smanjuje štetan utjecaj na okoliš.

## 2.2. Pojmovno određenje pametnih kolodvora

U ovom dijelu rada definirat će se prometna usluga i prikazati kako pojedina poboljšanja utječu na poboljšanje pružene usluge uz istodobno ostvarenje dobrobiti za pružatelja usluge, odnosno upravitelja željezničkog kolodvora. Nužno je posebnu pozornost posvetiti ekološkoj dimenziji. Određeni tehnološki procesi u prometu omogućavaju kreiranje prometnih usluga što u konačnici rezultira korisnim učincima za krajnje korisnike usluga u prometu. Specifičnost usluga je u činjenici da se iste ne mogu uskladištiti već je nužna njihova potrošnja u trenutku nastanka. Pritom, kada je riječ o ovom tipu usluge, ne postoji niti ravnomjerna raspodjela potreba za pružanjem prijevoznih usluga [6].

Nužno je kreiranje voznih redova te uz to, odgovarajuća procjena broja vagona i drugih čimbenika kako bi se zadovoljile potrebe putnika. Poseban naglasak na cikličnosti potrebe za pružanjem usluge željezničkog kolodvora ističe se kada je riječ o teretnom prometu. U tom slučaju potrebna je prethodna najava za utovarom ili istovarom određenih roba kako bi se kapaciteti željezničkog kolodvora prilagodili nastaloj situaciji. U slučaju potrebe ukrcaj ili iskrcaj roba može se odgoditi za razdoblje kada postoje dostatni slobodni kapaciteti koji mogu zadovoljiti nastalu potrebu [6].

Specifičnost željeznice je da inicijalno zahtijeva velika ulaganja u infrastrukturu. Također, u slučaju neželjenih događaja, mogu nastati štete koje zahtijevaju značajne izdatke. U slučaju nastanka neželjenog događaja većih razmjera, može doći do potpune obustave željezničkog prometa na određenom području tijekom dužeg vremena što negativno djeluje na poslovne subjekte koji ovise o željezničkom prometu kao obliku prijevoza. Pritom željeznica kao sustav posjeduje određena tehnološka obilježja koja se ogledaju kroz oblik organizacije, informatike te proizvodnje ovih specifičnih usluga. Kao takva, vrlo je specifična, jer je vlaku teško pronaći supstitut koji bi koristio jednaku infrastrukturu. S druge strane, kada je riječ o prometnicama, prijevoz autobusima je vrlo lako zamijeniti prijevozom osobnim automobilom i slično. Za teretni prijevoz je moguće koristiti veći broj kamiona odnosno neke oblike tereta prevoziti u osobnim automobilima ili priključnim vozilima[6].

Potreba za pametnim željezničkim kolodvorima ponajprije se ističe kada je riječ o velikim gradovima, odnosno željezničkim kolodvorima kroz koje prolazi veliki broj putnika, velika količina roba, a time i veliki broj vagona, odnosno vlakova. S uvođenjem određenih



tehnoloških rješenja, smanjuje se potreba za zaposlenicima koji nadziru funkcioniranje željezničkog kolodvora. Tako dolazi do poboljšanja rada kolodvora te se povećava sigurnost imovine, putnika i drugih osoba na području željezničkog kolodvora. Na pojedinim područjima ističe se potreba za implementacijom pojedinih rješenja koja sprječavaju nastanak štete ili barem ublažavanju šteta. U slučaju terorističkog napada ili drugog sličnog djelovanja, unutar pametnih gradova, javlja se potreba za boljom umreženosti između odgovarajućih službi. Na taj način bi se omogućilo službama da budu pravovremeno obaviještene kako bi mogle reagirati na nastalu potrebu.

Potreba za implementacijom rješenja koja doprinose kreiranju pametnih željezničkih kolodvora posebice se ističe kada je riječ o željezničkim postajama koje se najčešće nalaze u manjim mjestima i koje ujedno koristi manji broj osoba. U ovom slučaju moguća je implementacija samostojećih aparata za prodaju karata, digitalnog voznog reda te drugih sličnih rješenja koja doprinose poboljšanju usluge koja se pruža krajnjim korisnicima, a ujedno se ne stvara potreba za dodatnim zapošljavanjem osoba. Pritom je nužno istaknuti da određena rješenja svakako doprinose poboljšanju sigurnosti željezničkog prometa što svakako ima utjecaj na sve osobe koje žive u blizini željeznice ili u pojedinim situacijama prelaze preko željezničke pruge.

Da bi se određeni željeznički kolodvor smatrao pametnim, potrebno je ostvarenje određenih preduvjeta u vidu implementacije pametne infrastrukture. Pritom će se u narednom poglavlju ovog rada detaljnije prikazati infrastruktura koja željeznički kolodvor čini pametnim. U najsazetijem smislu, moguće je definirati da implementacija karakteristika koncepta pametnih gradova na području željezničkih kolodvora, kolodvore čini pametnima [7].

U konačnici, moguće je ostvarenje različitih dobrobiti, odnosno [7]:

- Poboljšanje komunikacije – može biti riječ o internoj komunikaciji, odnosno komunikaciji među zaposlenicima i njihovim nadležnima na kolodvorima te o eksternoj komunikaciji, odnosno komunikaciji prema korisnicima usluge. Poboljšanju komunikacije svakako doprinosi poboljšano (točnije) raspolaganje podacima, odnosno raspolaganje podacima u realnom vremenu. Pritom se podaci mogu prezentirati korisnicima usluge pomoću različitih tehnoloških rješenja, a bez stvaranja potrebe da putnici pitaju informacije zaposlene na kolodvoru, što ujedno smanjuje mogućnost

prijenosa netočne informacije. Poboljšanje komunikacije posebice je bitno kada je riječ o teretnom prometu jer doprinosi izbjegavanju nastanka pogreški prilikom manipulacije teretom, odnosno upućivanja tereta na pogrešnu lokaciju;

- Poboljšano razumijevanje tehničkog dijela kolodvora – podaci koji se prikupljaju na području postojećih kolodvora pomažu inženjerima prilikom proširenja kapaciteta postojećih te izgradnje novih kolodvora, a sve s ciljem optimizacije kapaciteta te poboljšanja učinkovitosti raspolaganja resursima. Ovo je posebice bitno i kada je riječ o poboljšanju tehničkih karakteristika vlakova koji prometuju na određenim željeznicama, a time i dolaze na određene željezničke kolodvore;
- Transparentnost u odlučivanju – smanjena je potreba za tim da veći broj osoba donosi odluke, a donositelji odluka raspolažu većom količinom raspoloživih informacija. U konačnici, sve donesene odluke zabilježene su u sustavu te se pritom zna tko je odgovoran za koji segment poslovanja, odnosno za koju odluku;
- Značajke pametnih kolodvora mogu spasiti živote – u slučaju nastanka ljudske pogreške ili primjerice nastanka potencijalno opasne situacije koja nije rezultat ljudske pogreške, sustav koji je implementiran na pametnim kolodvorima može djelovati na način da spriječi npr. nastanak sudara vlakova ili nekih drugih štetnih događaja te na taj način spasiti živote;
- Poboljšana kvaliteta života – prvenstveno kroz osiguranje brzog, cjenovno pristupačnog te pouzdanog (naglasak na točnosti voznog reda, brojnosti linija i sl.) oblika prijevoza, željeznica može uvelike pozitivno djelovati na poboljšanje kvalitete života stanovnika koji koriste usluge pametnih kolodvora. Kada je riječ o teretnom prometu, željeznica može omogućiti razvoj određenog područja budući da se željezničkim putem sirovine mogu jeftino prevesti na određeno područje, a s druge strane, željeznica omogućava i jeftin prijevoz gotovih proizvoda prema krajnjim kupcima;
- Razvoj dugoročnih planova – ova dobrobit se ističe kada je riječ o poduzećima koja svoje proizvode transportiraju putem željeznice, na ovaj način poduzeća mogu imati određenu sigurnost da će kroz duži vremenski period moći na ovaj način transportirati svoje proizvode te zadovoljiti potrebe kupaca (za razliku od prijevoza cestovnim putem koji je ovisan o velikom broju čimbenika, a posebice o broju vozača, budući da se posljednjih godina sve više ističe nedostatak vozača);

- Pomoć pri osiguranju sigurnosti – poboljšanje svih oblika sigurnosti na kolodvorima je nužno s ciljem što kvalitetnijeg zadovoljavanja potreba putnika koji kolodvore koriste, ali i s ciljem zaštite dobara koja se transportiraju itd.

Iz prethodno navedenih dobrobiti moguće je uočiti da su koristi od implementacije značajki koje kolodvore čine pametnima brojne za sve dionike (korisnike usluge, zaposlenike, sigurnosne službe itd.).

Željeznički kolodvori predstavljaju vitalni element putem kojeg putnici i roba mogu pristupiti željezničkom prijevozu. Razvoj zajednice usmjeren prema javnom prijevozu nije novost i upravo je usmjeren razvoju kolodvora/stajališta javnog prijevoza. Obraden je kroz koncept poznat pod nazivom *Transit Oriented Development* (u nastavku TOD). U bliskoj budućnosti kolodvori će postati centralna mjesta koja omogućavaju spajanje više različitih modova prijevoza i usluga (iz tog razloga se gotovo uvijek autobusni kolodvori grade uz željezničke kolodvore), [8]. Postavlja se pitanje: Zašto željeznica i općenito javni prijevoz? Ponajprije iz razloga što cijena nafte i naftnih derivata na globalnoj razini, a posebice u RH konstantno raste tijekom posljednjih godina. Dodatno, stanovnicima većih gradova je učestalo otežano pronaći parkirno mjesto za automobil, a također i samo održavanje automobila zahtijeva visoke izdatke. Ali, što je vrlo bitno, sve više se naglašava ekološka dimenzija javnog prijevoza budući da javni prijevoz troši manje energije te ima daleko manju emisiju štetnih plinova u odnosu na prijevoz osobnim automobilima. U situaciji kada bi svi pojedinci koristili osobne automobile, za očekivati je da bi u većim sredinama nastao prometni kaos, a što bi do izražaja posebice dolazilo u vrijeme odlaska na posao ili povratka s istog. Javni prijevoz se iz tog razloga ističe kao oblik prijevoza koji zahtijeva manje površine po prevezenom putniku te ujedno ne zahtijeva izgradnju površina potrebnih za parkiranje velikog broja vozila, zbog čega je moguće veći broj površina odrediti kao zelene površine.

Kako bi se neometano mogli obavljati procesi prihvata i otpreme putnika i roba potrebno je upravljanje radom kolodvora poboljšati u smjeru automatizacije i optimizacije procesa. Stoga je nužan razvoj i implementacija pametne kolodvorske infrastrukture i sustava upravljanja mobilnosti koji bi to omogućili. Danas se u svijetu sve više radi na moderniziranju željezničkih kolodvora kako bi se omogućilo lakše upravljanje kolodvorima. Ulaže se u informiranje putnika o sadržaju kolodvora te razvoj tehnologije koje usmjeravaju ljude iz kolodvora prema njihovom odredištu. U svijetu postoje primjeri gdje se koriste

dronovi koji pomažu u upravljanju kolodvorom. Prilikom izgradnje željezničkih kolodvora koriste se materijali sa većom energetsom učinkovitošću te se vodi briga i o pametnom dizajnu zgrade. Takav dizajn omogućuje jednostavnija kretanja kroz kolodvore i omogućuju veći protok ljudi kroz kolodvorsku zgradu [8].

Kada je riječ o prijevozu putnika, sve veći naglasak je stavljen na intermodalnost prijevoza budući da je na području Europe više od 20% putovanja intermodalno, a pritom se 20%-30% vremena gubi u intermodalnom prijevozu. Intermodalnost ujedno sve više naglašava potrebu za razvojem pametnih kolodvora kako bi se omogućilo brže putovanje (uz manji gubitak vremena prilikom promjene moda prijevoza u intermodalnom prijevozu), a ujedno i učestalije korištenje javnog prijevoza. Implementacijom određenih tehničkih rješenja na željezničkim kolodvorima, u prijevoznim sredstvima te na drugim lokacijama koje su bitne za putnike, moguće je jednostavnije planiranje putovanja, odnosno, omogućava se prijenos veće količine informacija, a što svakako doprinosi poboljšanju pružene usluge te zadovoljstvu krajnjih korisnika. Naglasak je stavljen na gotovo pa nemoguću eliminaciju gubitka vremena putnika u intermodalnom prijenosu, ali se pritom to vrijeme može iskoristiti za različite društvene ili ekonomske aktivnosti putnika za vrijeme dok čekaju drugo prijevozno sredstvo. Iz tog razloga je nužno osiguranje infrastrukture koje će omogućiti društvene te ekonomske aktivnosti putnika za vrijeme dok čekanja drugog oblik prijevoza kako putnici ne bi imali dojam da gubljenja vremena, a što najčešće izaziva njihovo nezadovoljstvo [9].

Kako bi se potaknuo razvoj intermodalnog prijevoza putnika, nužno je analiziranje potreba putnika, odnosno istražiti postoji li potreba za izgradnjom parkinga za putnike koji koriste osobne automobile kako bi s njima došli do željezničkog kolodvora, postoji li potreba za izgradnjom spremišta za bicikle ili sl. Dodatno, kada je riječ o biciklima, potrebno je istražiti jesu li korisnici javne usluge željezničkog prijevoza zainteresirani za ulazak u vlakove s biciklima koje bi ponovo koristili pri dolasku na svoje odredište. Posebno prilagođene vagone za prijam putnika s biciklima moguće je učestalo uočiti u zemljama zapadne Europe, a ovo ujedno značajno doprinosi razvoju intermodalnosti prijevoza te svakako učestalijem korištenju usluge javnog prijevoza [10].

Na slici 2 prikazan je željeznički kolodvor u Nizozemskoj koji ima posebno prilagođen ulaz i izlaz za osobe koje koriste bicikl kao oblik prijevoznog sredstva kojim se



postiče intermodalnost. Odnosno, prepoznata je ekološka komponentna, budući da prijevoz biciklom ne djeluje štetno po okoliš, a uz to oblik je prijevoza koji djeluje blagotvorno na zdravlje osobe, odnosno biciklista.



Slika 2. Željeznički kolodvor u Nizozemskoj s olakšanim pristupom biciklima [10]

Iako se prvenstveno smatra da je potreba za prilagodbom izražena na velikim željezničkim kolodvorima, ne smije se diferencirati velike i male željezničke kolodvore, budući da bi se na taj način zanemarile potrebe putnika u manjim sredinama, a koji svakako imaju jednaka prava kao i oni u velikim sredinama. Ubrzana urbanizacija te tehnološke promjene mijenjaju način života ljudi te se iz tog razloga sve više ističe potreba za praćenjem potreba te kreiranje odgovarajućih odgovora na iste, a što u konačnici doprinosi činjenici da željeznički kolodvori koji promptno odgovaraju na potrebe korisnika mogu postati pokretači inkluzivnog i održivog rasta [11].

### **3. PAMETNA INFRASTRUKTURA U ŽELJEZNIČKIM KOLODVORIMA**

U najopćenitijem smislu pojam infrastruktura označava temeljne pretpostavke za obavljanje određene djelatnosti, odnosno u slučaju željezničkog prijevoza nužno je postojanje građevina, prijevoznih sredstava te svih drugih oblika imovine koji su ključni za normalan rad ovog sustava. Iako se primarno pod pojmom infrastruktura smatraju građevinski objekti, infrastruktura je značajno širi pojam koji obuhvaća i opremu koja se nalazi u određenim građevinskim objektima ili na drugim lokalitetima, a ujedno doprinosi razvoju djelatnosti od društvenog interesa.

#### **3.1. Pametne građevine**

Polazišna točka kada je riječ o infrastrukturi u željezničkim kolodvorima su svakako građevine koje moraju biti dizajnirane pametno, odnosno na način da smanje miješanje putnika (primjerice različiti katovi za dolazne i odlazne perone, ili poseban kat za putnike koji žele konzumirati dodatne sadržaje na željezničkom kolodvoru). Uz to, putnicima mora biti omogućen brz prijelaz između perona, što se posebice ističe kada je riječ o putnicima koji presjedaju te putnicima kojima je vlak dio intermodalnog prijevoza. Prilikom izgradnje poželjno je korištenje ekološki prihvatljivih materijala, posebna pozornost se posvećuje zaštiti od buke, ali i toplinskoj izolaciji. Poseban naglasak se stavlja na mogućnost postojanja kriznih situacija te se građevine posebno prilagođavaju s ciljem osiguravanja mogućnosti evakuacije putnika u slučaju postojanja kriznih situacija [12].

Kako putnički željeznički kolodvori, tako se i teretni te mješoviti željeznički kolodvori prilagođavaju potrebama korisnika, odnosno, mora se omogućiti brz protok, odnosno utovar i istovar robe iz vlakova. Brzina ujedno doprinosi poboljšanju efikasnosti zaposlenika, ali i smanjuje zadržavanje vlakova na kolodvoru čime se stvara mogućnost prijevoza dodatnog tereta te je u konačnici moguće ostvariti višestruke koristi. Pritom, kada je riječ o teretnim željezničkim kolodvorima, pametne građevine su vrlo bitan element koji omogućava olakšanu manipulaciju dobrima (utovar, istovar, ali i sami proces skladištenja prije daljnjeg prijevoza) te se sprječava nastanak neželjenih događaja kao što je nedostatak raspoloživih kapaciteta za skladištenje i sl. [12].

Građevine se posebno prilagođavaju za pristup osoba s invaliditetom (što još u RH nije slučaj, ali u razvijenijim zemljama obvezno je postojanje liftova i sličnih pomagala za osobe s invaliditetom), te slijepim i slabovidnim osoba. Informacije su javno dostupne te su prezentirane na mjestima na kojima su vidljive svim putnicima, što smanjuje mogućnost da putnici odlaze na krive perone i sl. Moguće je uočiti da se prilikom izgradnje građevina fokus stavlja na putnike, odnosno zadovoljavanje njihovih potreba, zadovoljavanje interesa poslovnih korisnika (kada je riječ o teretnim i mješovitim kolodvorima), ali se nipošto ne zaboravlja posebnu pozornost posvetiti i estetici (odnosno vidljiva su brojna zapažena arhitektonska postignuća kada je riječ o željezničkim kolodvorima) te očuvanju kulturne baštine kada je riječ o određenim starijim kolodvorima koji imaju izražen kulturni značaj [12].

TOD ističe potrebu za građenjem kolodvora na položajima koji omogućavaju bolju povezanost među ljudima, ali i mogućnost pristupa javnim mjestima pješice te biciklima. Moguće je uočiti da je zapravo poželjno da se željeznički kolodvori nalaze u samom centru grada ili blizu istog s ciljem osiguranja mogućnosti jednostavnog pristupa drugim javnim površinama. Ali, unatoč tome, potrebno je balansirano donošenje odluka budući da željeznički kolodvori kao takvi zauzimaju velike površine, a većina gradova u deficitu je s javnim površinama. Posljedično, iz tog razloga se javlja potreba za pažljivim planiranjem za korištenjem javnih površina kako bi se omogućila izgradnja kolodvora sa svim pratećim sadržajima koji će omogućiti zadovoljavanje krajnjih korisnika, ali ujedno uz zadovoljavanje svih drugih relevantnih čimbenika (kao primjerice sigurnost prometovanja) [13].

Kada je riječ o uslugama na pametnim željezničkim kolodvorima, naglašava se činjenica da je u ovom slučaju kolodvor poveznica između prijevoza odnosno mobilnosti te dodatnih usluga koje se mogu pružiti korisnicima na području željezničkog kolodvora kako bi se zadovoljile potrebe krajnjih korisnika. Željeznički kolodvor u ovom slučaju spaja intermodalnost, nove usluge krajnjim korisnicima te pruža mogućnosti poduzetnicima s posebnim naglaskom na socijalne poduzetnike<sup>1</sup> kao poseban tip poduzetnika koji su zapravo budućnost poduzetništva (ne naglašavaju isključivo želju za maksimizacijom profita). Putnici

---

<sup>1</sup> Pritom se socijalni poduzetnici (odnosno društveni poduzetnici) mogu definirati kao poduzetnici koji djeluju profitno, ali im profit nije isključivi cilj poslovanja, već je primat na rješavanju društvenih problema (kao što je trenutačno npr. problem odlaganja tekstilnog ili nekog drugog otpada). U ovom slučaju, socijalni poduzetnici bi mogli poboljšati ponudu sadržaja na pametnom željezničkom kolodvoru, a da dobrobiti od tog ostvaruje šira društvena zajednica.

imaju mogućnost korištenja zabavnih sadržaja, vanjskih aktivnosti, ali i na području kolodvora postoji parking, a što ujedno omogućava intermodalnost. Dodatno, postoji mogućnost obavljanja kupovine što je brojnim putnicima bitno budući da često ne raspolažu slobodnim vremenom za obavljanje kupovine ili smatraju da je poželjno obavljanje kupovine dok čekaju na svoje prijevozno sredstvo (u ovom slučaju se može istaknuti i ponuda socijalnih poduzetnika).

Pružaju se mogućnost vježbanja (npr. u teretanama), ali što je vrlo bitno određenim putnicima, implementiraju se sadržaji posebno prilagođeni za djecu. Poslovnim korisnicima može se pružiti mogućnost korištenja skladišta kako ne bi morali odmah transportirati robu koja je pristigla vlakom ili da skladište robu koja se tek treba otpremiti. Moguća je izgradnja *start-up* inkubatora te *coworking* prostora<sup>2</sup>, a što je ujedno vrlo bitno za razvoj malog poduzetništva. Finalno, ne smije se zanemariti niti ekološka komponenta, budući da je riječ o vrlo velikim građevinama, naglašava se mogućnost korištenja obnovljivih izvora energije kao što je primjerice solarna energija. Pojedini kolodvori idu i korak naprijed kada je riječ o ekološkoj komponenti te tako implementiraju nove tehnologije kojima je cilj smanjivanje zagađenja zraka.

Iz svega prethodno navedenog moguće je uočiti da pametni željeznički kolodvori spajaju veliki broj tehničkih i tehnoloških dostignuća kada je riječ o pametnim građevinama, kako bi se poboljšala usluga putnicima, ali i poslovnim korisnicima. Pritom je moguće uočiti da poslovni korisnici koji potencijalno mogu koristiti usluge kolodvora za transport dobara mogu ujedno koristiti i *coworking* prostore ili neke druge značajke pametnih željezničkih kolodvora.

---

<sup>2</sup> *Coworking* prostori su zajednički poslovni prostori koje koristi više poduzetnika, pritom je zamišljeno da osobe koje ih koriste (najčešće osobe koje nemaju potrebu za poslovnim prostorom kako bi obavljale određenu gospodarsku djelatnost) imaju prostor za obavljanje uobičajenih radnih zadataka, obavljanje poslovnih sastanaka i slično. Na ovaj način korisnici *coworking* prostora ostvaruju brojne uštede (budući da ne plaćaju trajni najam prostora), a ujedno ostvaruju pogodnosti koje bi dobili da imaju poslovni prostor u najmu. Ova ideja je dobra za korištenje kada je riječ o pametnim željezničkim kolodvorima budući da se na ovaj način stvara mogućnost za najam poslovnih prostora, a koji su kako je moguće uočiti diljem RH sve češće prazni budući da veliki broj poduzetnika s ciljem ostvarivanja ušteda ne unajmljuje poslovni prostor. Također, *coworking* prostori su vrlo bitni i zbog prijenosa znanja, a što u konačnici može imati vrlo pozitivan utjecaj na dodatan razvoj pametnih željezničkih kolodvora.



Na slici 3 dan je prikaz nekih usluga koje može pružati pametni željeznički kolodvor te ujedno povezati intermodalnost te više usluga krajnjim korisnicima s ciljem pružanja što kvalitetnije usluge istima.

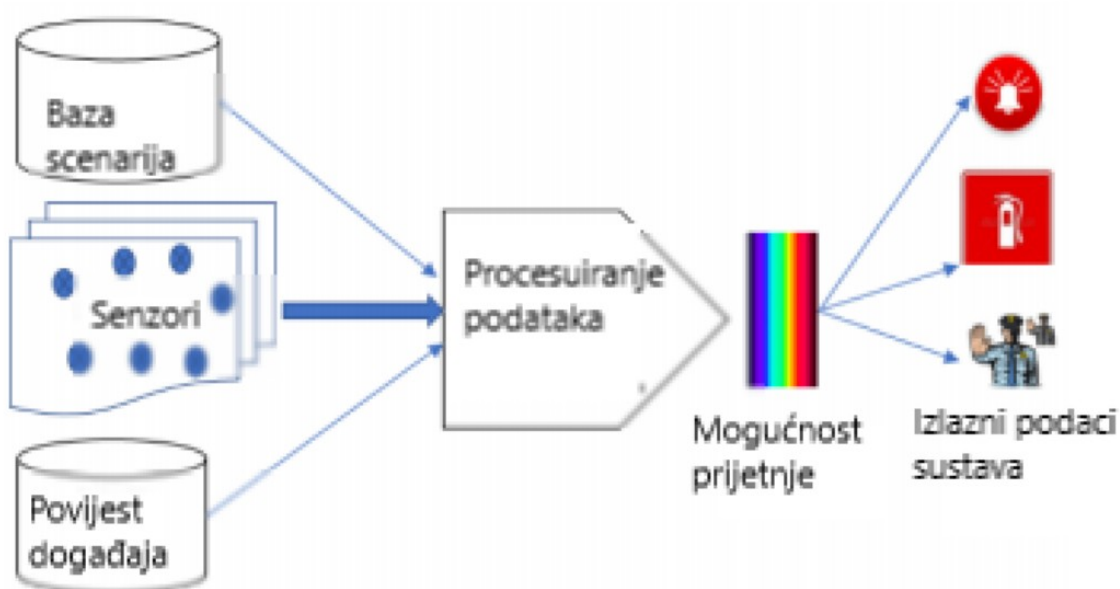


Slika 3. Željeznički kolodvori kao poveznica između mobilnosti te usluga krajnjim korisnicima [13]

### 3.2. Pametna oprema

Oprema koja se nalazi na kolodvorima u obliku različitih senzora kao što su senzori koji prikazuju položaj vlakova, njihovu brzinu te druge podatke vrlo su bitni za sigurnost na području željezničkog kolodvora. Uz ovakav oblik senzora postoje i brojni drugi senzori kao što su protupožarni, senzori koji broje putnike itd. Pritom svaki od oblika senzora ima svoju namjenu, a u konačnici se podaci prikupljeni putem svih senzora nadopunjuju i kreiraju različite baze podataka koje mogu poslužiti za praćenje rada kolodvora. Da bi to sve bilo moguće, nužno je postojanje odgovarajuće informatičke podrške, odnosno potrebno je dizajnirati sustav koji će prikupiti, pohraniti i analizirati podatke te pružiti određene informacije koje će poboljšati upravljanje željezničkim kolodvorima, uz ostvarivanje dodatnih dobrobiti [7].

Na slici 4 dan je grafički prikaz sustava za detekciju opasnosti na željezničkom kolodvoru. Lijeva strana predstavlja ulaze u sustav u vidu tekućih informacija te informacija iz prošlosti koje su pohranjene u bazi podataka. Sustav podatke analizira, na temelju čega izračunava vjerojatnost nastanka određene prijetnje za sustav. Nakon toga, ukoliko je uočena mogućnost nastanka određene krizne situacije, obavještava službe koje su nadležne za određenu aktivnost.

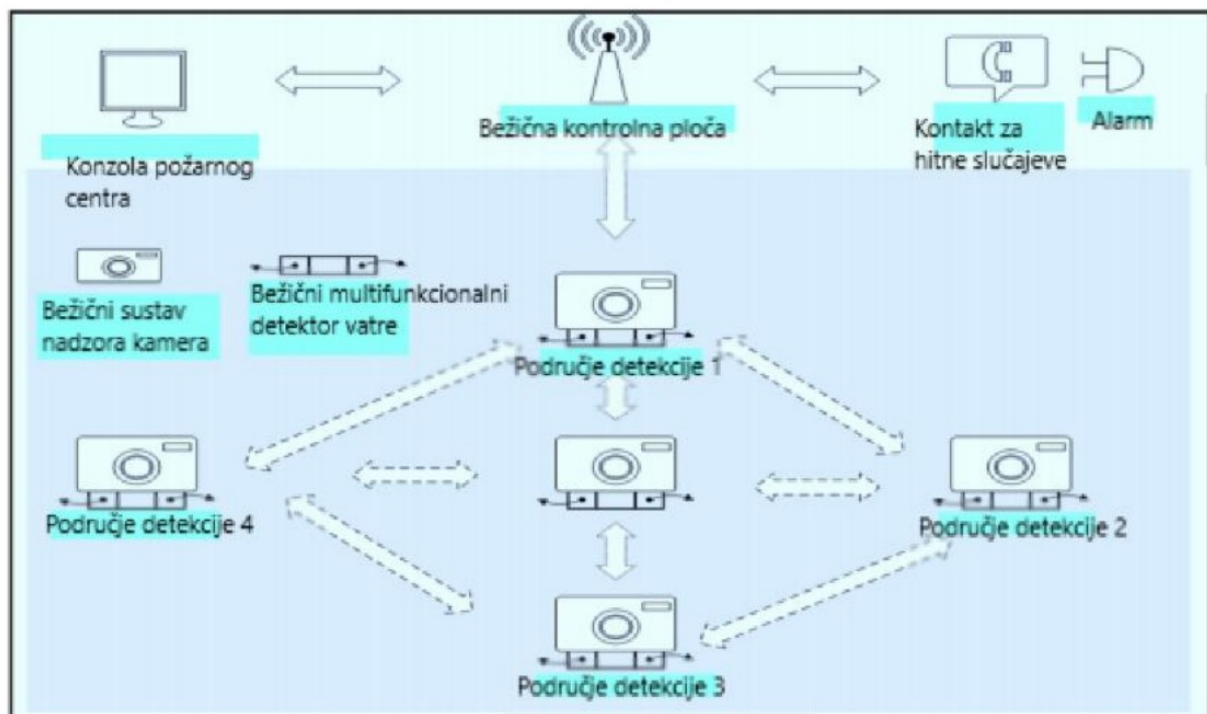


Slika 4. Grafički prikaz sustava za detekciju opasnosti na željezničkom kolodvoru [7]

Pametni željeznički kolodvori implementiraju i video nadzor što može izazvati nelagodu kod putnika koji koriste željeznički prijevoz. Video nadzor bi trebao doprinijeti povećanju sigurnosti te drugih aspekata poslovanja rada kolodvora i isključivo se koristiti u te svrhe. U 21. stoljeću sve više do izražaja dolazi potreba za omogućavanje sigurnosti putnika, zbog čega je video nadzor te s njime povezana umjetna inteligencija koja je u mogućnosti prepoznati potencijalno opasne osobe vrlo bitna za osiguranje sigurnosti na kolodvorima. Posljednjih godina posebice se ističe potreba za termo kamerama koje ujedno mjere tjelesnu temperaturu putnika te ukazuju na one s povišenom tjelesnom temperaturom. Ova značajka posebice je bitna za sprječavanje širenja zaraznih bolesti kao što je trenutačno COVID-19. Video nadzor je bitan i kada je riječ o teretnom prometu, budući da se na ovaj način osigurava sigurnost tereta (odnosno, smanjuje se mogućnost nastanka neželjenih događaja kao što su krađe).

S ciljem omogućavanja sigurnosti na kolosijecima, implementira se sustav koji sprječava proklizavanje vlakova, odnosno smanjuje se mogućnost iskliznuća iz tračnica. Protupožarni senzori (detektori dima) vrlo su bitni na željezničkim kolodvorima budući da je najčešće riječ o zatvorenim prostorima i najmanja vatra može izazvati osim materijalne štete paniku među putnicima koja pritom može djelovati štetnije od samog požara. Uslijed paničnog djelovanja putnika može doći do lakših ili pak težih tjelesnih ozljeda pojedinaca [7].

Na slici 5 prikazan je protupožarni sustav koji je jedan vrlo bitan dio infrastrukture na pametnim kolodvorima. Kamere te senzori prikupljaju podatke koji se šalju u središnji sustav zadužen za nadzor. U slučaju uočenog dima ili otvorenog plamena, sustav isti prepoznaje te alarmira vatrogasce, a po potrebi i druge potrebne službe.



Slika 5. Protupožarni sustav na pametnim željezničkim kolodvorima [7]

Moguća je implementacija i drugih sustava kao što je npr. sustav za prodaju karata, sustav za prepoznavanje periodičnih karata i sl. Ovakvi sustavi uvelike ubrzavaju prodaju karata, a pritom se smanjuje te u konačnici i eliminira potreba za zaposlenicima koji će prodavati karte (što je posebice bitno kada je riječ o manjim kolodvorima, postajama te drugim objektima iste namjene) [7].



Željeznica je sustav koji je ovisan o napajanju električnom energijom. Pritom je nužno kreiranje sustava koji će smanjiti mogućnost manipuliranja napajanjem električnom energijom te oscilacije na mreži, a koje mogu imati značajan utjecaj na potrošnju električne energije i sl. Dodatno, u slučaju prekida vodova, postoji mogućnost potpunog zastoja željezničkog prometa, a što dodatno naglašava nužnost stvaranja autonomnog sustava opskrbe električnom energijom isključivo za potrebe željezničkog kolodvora. Pritom centralizirani sustav implementiran na pametnom kolodvoru može omogućiti nadzor nad opskrbom električnom energijom i u slučaju pojave određenih oscilacija u sustavu korigirati iste ili obavijestiti odgovarajuće službe [14].

Uz prethodno navedene sustave, moguća je implementacija opreme koja omogućava obavještavanje putnika (npr. putem digitalnog znakovlja vidljivog u svim uvjetima te je pritom bitno da informacije budu ažurne i točne), povezanost putnika (WiFi), sustavi koji prepoznaju putnike na temelju biometrijskih podataka (što može uvelike olakšati pristup vlakovima putnicima kroz ubrzanje protoka ljudi), sustav za praćenje prtljage, sustav koji prepoznaje oštećenja na kolosijecima i druga neželjena stanja, te brojne druge vrste opreme koja će omogućiti poboljšanje kvalitete usluge, zadovoljstvo putnika te sigurnost na području kolodvora.

Kada je riječ o pametnoj opremi na pametnim željezničkim kolodvorima, sve više se ističe implementacija sustava zasnovanih na *blockchain* tehnologiji, a koja ujedno omogućava bolje praćenje vlakova (posebice tereta koji se prevoze vlakovima, s naglaskom na terete koji se više puta pretovaraju), putnika, zaposlenih te svih drugih čimbenika u željezničkom prometu [15].



## 4. UPRAVLJANJE RADOM PAMETNIH KOLODVORA

Upravljanje radom pametnih kolodvora može biti uvelike olakšano u odnosu na upravljanje kolodvorima koji se ne mogu klasificirati kao pametni. Ova činjenica je izravna posljedica implementacije brojnih tehnoloških rješenja (jedno od kojih je svakako *blockchain* tehnologija koja omogućava prijenos većeg broja bitnih informacija kako na području kolodvora, tako i među vlakovima te diljem željezničke mreže) koja omogućavaju nadzor nad kolodvorom, a što dovodi do činjenice da će kolodvori budućnosti najvjerojatnije biti u potpunosti autonomni sustavi kojima će upravljati umjetna inteligencija. Na ovaj način smanjuje se mogućnost ljudske pogreške, ali svakako i ovisnost o određenim kvalificiranim zaposlenicima.

U prethodnom poglavlju prikazana je infrastruktura pametnih kolodvora, odnosno poseban naglasak je u ovom slučaju stavljen na opremu zbog koje se kolodvori klasificiraju kao pametni. Instalirana oprema omogućava upravljanje s dislocirane lokacije, a što je vrlo bitno, jedna osoba može upravljati većim brojem segmenata kolodvora. S druge strane, na kolodvorima na kojima nije provedena digitalizacija, odnosno nisu implementirana određena rješenja, potrebno je zapošljavanje većeg broja osoba koje će biti zadužene za nadzor nad određenim segmentom kao što je primjerice praćenje prometovanja vlakova, evaluacija brojnosti te pojedinih karakteristika putnika ili sl.

Ono što je vrlo bitno, kroz implementaciju ovih sustava, stvara se mogućnost upravljanja većim brojem željezničkih kolodvora iz jednog centraliziranog mjesta, odnosno upravljačkog centra. Upravljanje radom pametnih željezničkih kolodvora posebice je bitno u situacijama kada dolazi do kašnjenja vlakova zbog djelovanja više sile. Iako je unaprijed predviđen vozni red te radnje koje se vezuju uz određeni vozni red, u situaciji kada dolazi do kašnjenja vlakova, nužno je posebnu pozornost posvetiti rasporedu vlakova te izbjegavanju mogućnosti nastanka neželjenih situacija na kolodvoru. Dodatno, u situacijama kada dolazi do kašnjenja vlakova, bitno je na vrijeme obavijestiti putnike te poduzeti dodatne mjere kako bi se izbjegle situacije u kojima dolazi do stvaranja nezadovoljstva putnika [16].

Pravovremene informacije u realnom vremenu ključ su za donošenje ispravnih odluka na pametnim kolodvorima, a što su karakteristike pametnih kolodvora omogućile

rukovodstvu kolodvora. U konačnici, očekuje se da takve informacije poboljšavaju donošenje odluka koje su bitne za poslovanje kolodvora i koje imaju utjecaj na zadovoljstvo krajnjih korisnika usluge [16].

Upravljanje pametnim željezničkim kolodvorima inovativan je oblik upravljanja za razliku od tradicionalnog oblika upravljanja budući da rukovodstvo kolodvora u ovom slučaju prati želje i potrebe korisnika. Prilagođavanje uslugama, željama i potrebama korisnika uz težnju za maksimizacijom efikasnosti poslovanja te minimalizacijom negativnog utjecaja željezničkih kolodvora na okoliš. Uz to, naglasak je stavljen na slušanje zaposlenika kolodvora budući da i oni raspolažu s velikom količinom informacija, od kojih se brojne mogu pokazati ključnima za donošenje novih odluka koje su bitne za poslovanje željezničkog kolodvora [17].

Prilikom upravljanja kolodvorom naglasak je stavljen na brojna pitanja, neka od kojih se odnose na integraciju kolodvora u gradsko područje, načine zadovoljavanja potreba korisnika kolodvora, maksimizaciju profitabilnosti poslovanja, mogućnosti poboljšanja korisničkog iskustva (s ciljem maksimizacije zadovoljstva korisnika), ali i što je vrlo bitno, koje nove tehnologije je moguće implementirati. S tim da je implementacija novih tehnologija vrlo bitna, ali ne doprinose sve nove tehnologije poboljšanju poslovanja i zadovoljstva korisnika budući da nisu sve tehnologije prikladne za korištenje na svim kolodvorima, a isto tako primjena iste vrste tehnologije nema isti efekt kada se primjenjuje na više različitih kolodvora [17].

Posebnu pozornost nužno je posvetiti upravljanju zaposlenicima, kao što je prethodno spomenuto, zaposlenici su bitni jer raspolažu informacijama, ali s druge strane, zaposlenici ostvaruju prvi kontakt s korisnicima usluga željezničkog kolodvora te o njima ponajprije ovisi razina zadovoljstva krajnjih korisnika. Iz tog razloga nužno je educirati zaposlenike, motivirati ih na što kvalitetnije obavljanje radnih zadaća te primjenjivati neke od pogodnosti za zaposlenike, ukoliko je primjenjivo [17].

Kao dio upravljanja poslovanjem kolodvora, rukovodstvo uvodi i dodatne sadržaje kako bi na području kolodvora bilo moguće zadovoljiti druge potrebe korisnika. Među tim sadržajima se sve učestalije nalaze trgovine, restorani, kafići i drugi sadržaji za kojima se pokaže potreba. Naravno, usluge neće biti nipošto identične na svim željezničkim

kolodvorima te se pritom uvelike razlikuju u ovisnosti od potreba stanovnika određenog područja, a posebice su izražene razlike kada je riječ o stanovnicima različitih država svijeta [17].

Neke od novijih rješenja koje je moguće ponuditi na pametnim kolodvorima su svakako kulturne usluge (s naglaskom na besplatne usluge s ciljem približavanja kulture grupama osoba koje si inače ne mogu priuštiti odlazak na kulturne događaje), poštanske i druge slične usluge. Sve više se ističe potreba za izgradnjom hotela i drugih sličnih objekata za kućne ljubimce gdje bi ih vlasnici mogli ostaviti kada odlaze na putovanje ili pak na posao [17].

Pri upravljanju nužno je posebnu pozornost posvetiti i prevenciji nastanka štetnih događaja, a čemu svakako doprinosi inovativnost u upravljanju pomoću novih tehnologija, od kojih se trenutačno ističe korištenje dronova [17].

## **5. POVEZNICA IZMEĐU PAMETNIH GRADOVA I PAMETNIH KOLODVORA**

Pametni gradovi su jedan od novijih koncepata koji sve više doprinose promjenama kada je riječ o gradovima na globalnoj razini. Koncept kreira odgovore na mnogobrojne potrebe koje mogu nastati, a ujedno se naglašava potreba za povezanosti te dijeljenju informacija. Pametni željeznički kolodvori mogu se izravno povezati s konceptom pametnih gradova zbog čega se u ovom poglavlju rada prikazuje poveznica između pametnih gradova i pametnih kolodvora.

### **5.1. Pojmovno određenje pametnih gradova**

„Mnogo je definicija koje opisuju pojam „pametni grad”, ali najjednostavnija je ona koja ga objašnjava kao viziju urbanog razvoja u kojem se koristi digitalna i komunikacijska tehnologija (eng. *Information and communications technology* – ICT) i Internet stvari (eng. *Internet of things* – IoT) kako bi se što bolje zadovoljile potrebe građana i unaprijedila učinkovitost gradskih usluga“ [18]. Moguće je definiranje pametnog grada kao grada koji koristi najnovija informatička i tehnološka rješenja s ciljem poboljšanja zadovoljavanja potreba građana, a uz istovremeno očuvanje prirodnih resursa.

Potreba za nastankom pametnih gradova izravno se može povezati s rastom broja stanovnika u gradovima, odnosno s ubrzanom urbanizacijom. Istodobno se javljaju sve učestalije prometne gužve, ali i potreba za poboljšanjem javnog prijevoza koji bi zadovoljio potrebe većeg broja stanovnika. Budući da svi oblici prijevoza za pogon koriste neki od oblika energije, naglašava se potreba za optimizacijom korištenja resursa na način da se maksimalno smanjuje potrošnja prirodnih resursa te posebice onih koji izraženo utječu na zagađenje okoliša (npr. nafta i naftni derivati). Kao jedno od mogućih rješenja koja doprinose poboljšanju kvalitete života građana, a ujedno utječe na prethodno uočene probleme, nudi se digitalna transformacija. Iako se to danas ne ističe, prije par godina je bilo neobično uočiti senzore na parkinzima, pametne klupe te druge slične značajke. Danas postoje razne vrste senzora koje je moguće povezati s aplikacijama čime je omogućena i široka upotreba istih što se očituje i kroz povećano korištenje od strane građana [18].

Iako koncept na prvi pogled djeluje vrlo jednostavan, to zapravo nije tako, budući da svaki grad ima svoje posebne značajke. Nužno je analiziranje potreba svakog grada, njegovih građana, poduzetnika itd., te mogućnosti primjene određenih oblika tehnologije, ali i ograničenja koja postoje u svakom gradu, a koja uvelike utječu na uspješnost primjene određenih tehnoloških značajki. Jedno od ograničenja koje se ističe je sama cijena implementacije određenih značajki pametnih gradova budući da je određene značajke vrlo skupo implementirati te ih u tom slučaju najčešće implementiraju samo veliki gradovi. Dodatno, ograničavajući čimbenik su svakako i vrlo ograničeni resursi kojima raspolažu gradovi (ograničeni su iznosom proračunskih sredstava) te je u tom slučaju i vrlo upitno koje značajke će određeni grad implementirati te u kojem vremenskom roku. U konačnici, sve to utječe na tehnološki razvoj te općenito na implementaciju novih tehnologija, a koje mogu pozitivno utjecati na građane.

„Automobili, vlakovi, autobusi, bicikli i motori osnovni su koncept sudjelovanja u prijevozu unutar urbanoga gradskog područja. Sustavi javnog i privatnog prijevoza međusobno su povezani i interaktivni. U toj interakciji, u nepostojanju konstruktivnih pametnih rješenja stvara se dojam neorganiziranosti, odnosno gužvi. Povremeno u nekim većim gradovima i kaotičnosti u prometu. Međutim, prijevozna rješenja unutar nekoga grada uglavnom ovise o veličini toga grada. Gradovi s većom gustoćom naseljenosti tradicionalno ulažu veće napore u razvoj lokalnog javnog prijevoza. S druge strane, veličina grada i veća gustoća naseljenosti vode k neekonomičnosti pojedinih područja poput transporta, sigurnosti ili potrošnje energije. To čini gradove manje pametnima, ali se kreira veći potencijal za uporabu tehnologije prilikom rješavanja problema“ [19]. Vidljivo je da koncept pametnih gradova ističe potrebu za intermodalnosti prijevoza, odnosno povezivanju javnog te drugih oblika prijevoza. Cilj je poboljšati mogućnosti prijevoza građana što u konačnici vodi poboljšanju njihove kvalitete života te očuvanju prirodnih resursa. Koncept se zapravo temelji na konceptu planiranja pametnog rasta, odnosno rasta koji uzima u obzir održivost (ograničenost raspoloživih resursa).

Na slici 6 prikazana su četiri sloja pametne ICT infrastrukture u pametnim gradovima. Pritom je sliku nužno promatrati odozdo prema gore. Temelj pametne infrastrukture su različiti senzori, detektori, kamere i slična pomagala koja mogu uočiti nastalu potrebu (odnosno obaviti posao za koji su namijenjeni). Drugi sloj čini mreža putem koje se prenose određene informacije prema trećem sloju, odnosno platformi koja zaprimljene podatke

obrađuje. U konačnici, četvrti sloj aplikacije prikazuje mogućnosti korištenja prikupljenih i obrađenih informacija. Pritom je vidljivo da je primjena mogućnosti pametnih tehnologija vrlo diferencirana, počevši od poljoprivrede, preko transporta, energetike, primjene u industriji pa sve do primjene u javnom sektoru.



Slika 6. Četiri sloja pametne ICT infrastrukture u pametnim gradovima [20]

Pametna rješenja koja čine pametne gradove su mnogobrojna te ih je moguće primijeniti u gotovo svim segmentima. Kao neka od rješenja koja se mogu povezati s transportom pojavljuju se elektrifikacija transporta (ali je pritom naglasak na korištenju električne energije dobivene većim dijelom iz obnovljivih izvora kao što su energija sunca, vjetra i vode). Kontrola prometa kroz koju se sprečava nastanak gužvi, a time se ujedno smanjuje potrošnja energenata. Pametna osvijetljenost prometnica, odnosno osvijetljenost prometnica prema uočenim potrebama s ciljem sprječavanja nastanka svjetlosnog onečišćenja, a ujedno se doprinosi i smanjivanju potrošnje energije. Pametna rješenja svakako doprinose poboljšanju brzine prijevoza, a što u konačnici poboljšava zadovoljstvo putnika te stvara mogućnosti za kvalitetnije korištenje slobodnog vremena [18].

Bitno je istaknuti da, iako su pametna rješenja mnogobrojna te ih je moguće implementirati u sva naseljena mjesta, brojna pametna rješenja nisu pogodna za primjenu u



manjim slabije naseljenim mjestima upravo zato jer su skupa za implementaciju. Iz tog razloga je prije implementacije određenih pametnih rješenja nužno provesti opsežnu analizu te ukoliko je moguće provesti i testiranje djelovanja pojedinog pametnog rješenja na određenom području kako bi se što točnije mogli procijeniti efekti djelovanja istog.

## **5.2. Pametni željeznički kolodvori kao čimbenik razvoja pametnih gradova**

Pametni željeznički kolodvori su vrlo bitan čimbenik razvoja pametnih gradova budući da su temelj za postojanje željezničkog prijevoza u određenom gradu. Uzme li se u obzir mogućnost da se željeznicom prevozi veći broj putnika te roba u odnosu na druge oblike prijevoza, uz istodobno manju potrošnju energije te minimalnu emisiju štetnih plinova, vidljivo je zašto je potrebno dodatno razvijati željeznički prijevoz kao jedan od oblika javnog prijevoza, ali ujedno i intermodalnog oblika prijevoza.

Kada je riječ o modelu pametnog željezničkog kolodvora, vidljiva je poveznica željezničkog kolodvora s karakteristikama pametnih gradova. Pritom je naglasak stavljen na nekoliko područja među kojima su pametna mobilnost (intermodalni i multimodalni oblici prijevoza), pametno upravljanje (detaljnije definirano u prethodnom poglavlju), pametna infrastruktura utemeljena na pametnom dizajnu, pametna ekonomija (izražen je utjecaj željezničkih kolodvora na poslovne korisnike, odnosno željeznica je oblik prijevoza koji može potaknuti razvoj ekonomije) te pametno življenje (naglasak stavljen na putnike koji koriste željeznicu kao oblik prijevoza) [17].

Željeznica je jedan od oblika transporta, a pritom je transport jedan od pokretača promjena u pametnim gradovima. Pametni vlakovi te pametni željeznički kolodvori doprinose dvostranoj razmjeni informacija, odnosno, pružaju informacije koje su potrebne korisnicima usluga, a istodobno prikupljaju informacije koje su potrebne rukovodstvu kolodvora te drugim osobama. Primjena novih tehnologija doprinijela je modernizaciji željeznice te trenutačno u svijetu postoji veliki broj linija koje voze bez strojovođe. Na ovaj način se smanjuje mogućnost ljudske pogreške, a ujedno se smanjuje i ovisnost o zaposlenicima budući da je moguće prometovanje ovakvih vlakova bilo kada i bilo gdje na određenom području koje ima implementiran odgovarajući sustav. Tako primjerice, uoči li se značajna gužva na određenom kolodvoru, moguće je pojačati broj linija u određeno vrijeme,

ukoliko postoje raspoloživi kapaciteti u obliku vlakova, dok pritom nije potrebno angažirati dodatne zaposlenike koji bi upravljali istima [22].

Da bi cijeli sustav funkcionirao učinkovito, bilo da je riječ o pametnom željezničkom kolodvoru ili pak cijelom pametnom gradu, temeljni preduvjet je postojanje odgovarajućih tehnologija, odnosno IoT. Pohrana u oblaku, satelitsko pozicioniranje i navigacija (što je izuzetno bitno kada je riječ o vozilima kojima upravljaju strojevi, a kako bi se u konačnici izbjegla mogućnost nastanka nesreća). Razvoj umjetne inteligencije i drugih sličnih tehnologija koje omogućuju prikupljanje, obradu, analiziranje te korištenje prikupljenih podataka. Ove tehnologije su bitne ukoliko se uoči gužva na željezničkom kolodvoru kao što je prethodno prikazano. Tada će djelovanje takvih tehnologija doprinijeti smanjenju gužve na kolodvoru te u konačnici poboljšanju usluge korisnicima željezničkog kolodvora [23].

Kada je riječ o pametnim gradovima, a tako i o pametnim željezničkim kolodvorima, naglašava se orijentiranost na ljude te na uslugu koja se pruža korisnicima iste. Neke od mogućnosti kroz koje se postiže orijentiranost na korisnike je svakako mogućnost korištenja aplikacije za kupnju karte, korištenje jedne karte za veći broj oblika prijevoza, mogućnost kupnje periodične karte, povećanje točnosti voznog reda vlakova, poboljšanje usluge koja se pruža putnicima u vlakovima u vidu osiguranja udobnosti tijekom putovanja (kao npr. mogućnosti korištenja sanitarnih čvorova, WiFi-a i drugih sličnih mogućnosti) [23].

Kada je riječ o pametnim gradovima i pametnim željezničkim kolodvorima, naglašava se ekološka komponenta. Pritom je nužno napomenuti da željeznički promet racionalnije koristi zemljište (željeznička pruga je značajno uža od cestovnih površina namijenjenih kretanju vozila – kolnika). Tako se smanjuje svjetlosno i zvučno onečišćenje kao dvije vrlo izražene vrste onečišćenja. Potrebno je pozornost obratiti na održivo korištenje prirodnih materijala, odnosno potrebno je racionalno koristiti zemljište koje je potrebno za izgradnju građevina. Tijekom same izgradnje vodi se računa o dugoročnom planiranju i korištenju materijala koji će smanjiti potrošnju energenata na području pametnog željezničkog kolodvora ili pametnog grada. Transport je veliki potrošač energije, zbog čega je potrebno korištenje obnovljivih izvora energije te korištenje, gdje je to primjenjivo, strojeva koji imaju manju potrošnju energije za isti obavljeni rad [23]. Pametni željeznički kolodvori mogu imati značajan pozitivan utjecaj na okoliš, ukoliko se na vrijeme prepoznaju potencijalno štetni utjecaji te se kroz planiranje i korištenje odgovarajućih alata isti spriječe.



## 6. UTJECAJ PAMETNIH KOLODVORA NA OKOLIŠ

Vrlo bitno je naznačiti da je željeznički promet jedan od oblika prometa koji najmanje zagađuje okoliš budući da može prevesti veći broj putnika ili veću količinu roba odjednom. Veliki dio pruge na globalnoj razini je elektrificiran ali i dalje postoji problem onečišćenja budući da se i dalje najveći dio električne energije proizvodi iz neobnovljivih izvora. Kada bi se smanjila proizvodnja električne energije iz neobnovljivih izvora, to bi dodatno pozitivno utjecalo na okoliš. Na samom početku ovog poglavlja, nužno je razlikovati različite vrste onečišćenja. Najčešće se pod pojmom onečišćenja smatra onečišćenje okoliša u vidu zagađenja zraka, tla i voda, ali učestalo se zanemaruju negativni efekti svjetlosnog te zvučnog onečišćenja [23].

Prolazak vlakova ima utjecaj i na statiku objekata izgrađenih u blizini željezničke pruge te svakako utjecaj na nastambe divljih životinja. Uz to, može doći do odrona i sličnih utjecaja na okoliš kao posljedica blagog podrhtavanja tla prilikom prolaska vlakova. Svjetlosno i zvučno onečišćenje učestalo nisu prepoznati kao vrste onečišćenja, a vrlo su izraženi na željezničkim kolodvorima te u njihovoj okolini. S druge strane, željeznički promet daleko manje doprinosi stvaranju svjetlosnog i zvučnog onečišćenja u odnosu na cestovni promet. Svjetlosnim onečišćenjem smatra se svaka nepotrebna emisija svjetlosti van područja koje je potrebno osvijetliti u dužem vremenskom trajanju uz korištenje neprikladnih izvora svjetlosti. Svjetlosno onečišćenje ističe se kao posebna vrsta onečišćenja koja dugoročno može prouzročiti vrlo ozbiljne posljedice u vidu negativnog utjecaja na ljudsko zdravlje (nesanica, razdražljivost i sl. utjecaji), na biljni i životinjski svijet, dok je u kratkom roku najčešće riječ o negativnom utjecaju na sigurnost u prometu (prvenstveno zračnom). Moguće je uočiti da su željeznički kolodvori izrazito osvijetljeni, a što ujedno doprinosi svjetlosnom onečišćenju. Implementacijom određenih karakteristika (kao što su npr. senzori na rasvjetnim tijelima pomoću kojih se regulira paljenje svjetla, ali i jačina osvijetljenosti) pametnih gradova, odnosno pametnih željezničkih kolodvora, može se uvelike utjecati na smanjenje svjetlosnog onečišćenja na području kolodvora. Dodatno, kroz smanjeno osvijetljenje, automatski se smanjuje potrošnja električne energije, tako da ujedno dolazi do dvojako pozitivnog utjecaja na okoliš [24].

Na željezničkim kolodvorima izražen je i utjecaj buke, odnosno zvučnog onečišćenja. Dugoročno, zvučno onečišćenje, kao i svjetlosno onečišćenje može imati vrlo negativan utjecaj na ljudsko zdravlje te na životinjski svijet. Na pametnim željezničkim kolodvorima buka se može smanjiti kroz implementaciju rješenja koja uključuju instaliranje zvučnih barijera, smanjenjem dopuštene brzine vlakova na području kolodvora i korištenjem poboljšanih materijala koji smanjuju zvučno onečišćenje. Dodatno, prilikom izgradnje kolodvora te drugih željezničkih objekata iste namjene nužno je posebnu pozornost posvetiti zvučnoj izolaciji tih objekata s ciljem smanjenja utjecaja buke na putnike dok čekaju vlak i slično. Također, potrebno je izraditi toplinsku izolaciju na koju je danas stavljen naglasak, a koja smanjuje potrošnju energije potrebne za grijanje prostora [25].

Iako na prvi pogled svi mogući utjecaji nisu odmah vidljivi, pametni kolodvori mogu imati dugoročno višestruko pozitivan utjecaj na okoliš. Sve veći naglasak je stavljen na ekologiju, odnosno na smanjenje emisije štetnih plinova (CO<sub>2</sub>) te smanjenju potrošnje električne energije. Uzme li se u obzir da je transport odgovoran za trećinu finalne potražnje za energijom, a pritom troši dvije trećine nafte, uočljivo je kako je potreba za energentima velika. Prometni sustav je odgovoran za otprilike četvrtinu ukupne emisije CO<sub>2</sub> [26]. „Iako željeznički sektor prevozi osam posto svjetskih putnika i sedam posto globalnog teretnog prijevoza, on predstavlja samo dva posto ukupne prometne potražnje za energijom, ističući njegovu učinkovitost“ [26]. Zadaća pametnih kolodvora je ujedno i doprinijeti smanjenju potrošnje energije što doprinosi smanjivanju ukupne potrošnje energije te smanjenoj emisiji štetnih plinova.

Pri izgradnji infrastrukture nužno je posebnu pozornost posvetiti uštedi primarnih resursa kao što je zemljište, odnosno, potrebno je racionalno koristiti prirodne resurse. Kroz primjenu novih tehnologija i novih materijala moguće je smanjiti potrošnju energije koja je potrebna za rad željezničkih kolodvora (pritom se misli primarno na električnu energiju), a što bi posljedično djelovalo na smanjivanje štetnog utjecaja na okoliš budući da je električna energija sekundarni oblik energije koji se proizvodi iz primarnih oblika energije, najčešće neobnovljivih izvora kao što je ugljen i sl. Poželjna je obnova postojećih objekata u odnosu na izgradnju novih budući da u tom slučaju dolazi do povećanog korištenja zemljišta te potencijalnog negativnog utjecaja na prirodna staništa određenih biljnih i životinjskih vrsta [23].

Sve učestalije grade se podzemne željeznice, što je svakako poželjno budući da na ovaj način željeznica, a posebice željeznički kolodvori ne oduzimaju prostor dostupan za širenje gradova. Na ovaj način željeznički kolodvori se mogu nalaziti u samim središtima gradova, čime se postiže jednostavnost pristupa brojnim sadržajima pješice ili biciklom, ali i drugim oblicima prijevoza (intermodalnost). Ono što je bitno kada je riječ o gradnji podzemnih željeznica je činjenica da se na ovaj način sprečava nastanak brojnih vrsta onečišćenja (posebice svjetlosnog i zvučnog onečišćenja), ali da je prilikom planiranja izgradnje nužno uzeti u obzir postojanje podzemnih voda te drugih materijala koji mogu otežati izgradnju ili pak u potpunosti onemogućiti izgradnju podzemnih željeznica [23].

Na slici 7 prikazan je Atocha željeznički kolodvor u Madridu. Riječ je o kolodvoru koji je izgrađen iz dva dijela, pritom je prvi dio iz 19. stoljeća, dok je drugi iz 20. stoljeća. Na slici je prikazan tropski vrt koji se nalazi unutar kolodvora, a koji je samo dio biljnog svijeta koji se nalazi na području unutar te izvan građevine. Primjer ovog kolodvora pokazuje da je moguća sinergija biljnog svijeta te javnih građevina što doprinosi poboljšanju željezničke usluge budući da zelenilo te cjelokupan ugođaj djeluju stimulativno (umirujuće) na putnike. Koncept pametnih gradova ističe brigu o okolišu, a postavljanje ovakvih vrtova na područje željezničkog kolodvora svakako je značajan iskorak.



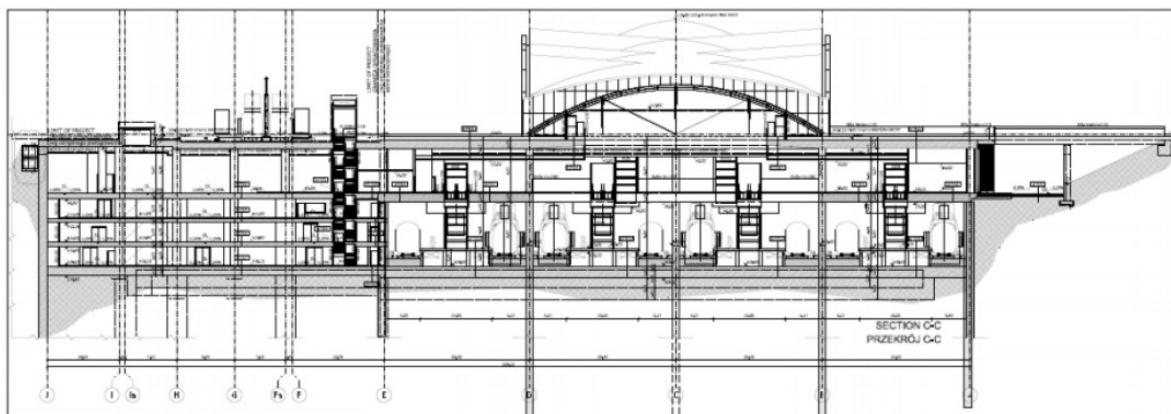
Slika 7. Atocha željeznički kolodvor u Madridu, Španjolska [27]

## 7. USPOREDBA POSTOJEĆIH PAMETNIH KOLODVORA

U ovom poglavlju prikazati će se naredni pametni željeznički kolodvori: Łódź u Poljskoj, Xiong'an u Pekingu, Kina, Centralni željeznički kolodvor u Sydneyu, Australija te Hamburgu, Njemačka, kako bi se prikazalo koje to karakteristike određene željezničke kolodvore čine pametnima. Pritom su odabrani kolodvori (Łódź u Poljskoj, Xiong'an u Pekingu, Kina, Centralni željeznički kolodvor u Sydneyu, Australija te Hamburgu, Njemačka) iz različitih država svijeta i s različitih kontinenata.

### 7.1. Łódź, Poljska

Łódź je grad u središnjoj Poljskoj, po broju stanovnika je približan Zagrebu, odnosno sami grad ima približno 0,7 milijuna stanovnika, dok urbana aglomeracija ima 1,1 milijun stanovnika, a regija u kojoj se grad nalazi 2,5 milijun stanovnika. U projektu izgradnje željeznice, između ostalog, nastao je novi, podzemni željeznički kolodvor u samom centru grada (slika 8). Ovaj kolodvor specifičan je budući da na njega dolaze vlakovi različitih kategorija, odnosno brzi vlakovi, međugradski, regionalni te vlakovi koji povezuju urbano područje grada. Jedna od karakteristika pametnih kolodvora, a koja se ujedno primjenjuje na ovom kolodvoru je centralizirani sustav upravljanja prometom vlakova iz jednog mjesta za cijelu regiju. Dodatno, budući da je riječ o podzemnom kolodvoru koji se nalazi u samom centru grada, moguć je jednostavan pristup svim drugim potrebnim sadržajima [28].



Slika 8. Nacrt željezničkog kolodvora - Łódź, [28]



Riječ je o kolodvoru na tri etaže. Na najdonjoj etaži su peroni, do kojih se putnici spuštaju pokretnim stepenicama, dok su na dvije gornje etaže ponuđeni brojni drugi sadržaji za korisnike kolodvorskih usluga. Specifičnost ovakvih kolodvora je učinkovito korištenje resursa poput zauzimanja manje prostora na kojem je prezentiran veliki broj sadržaja što doprinosi poboljšanju usluga koje se pružaju krajnjim korisnicima. Uz to, budući da je riječ o podzemnom kolodvoru, izbjegnute su određene vrste onečišćenja do kojih dolazi kada je riječ o željezničkim kolodvorima koji se nalaze iznad površine.

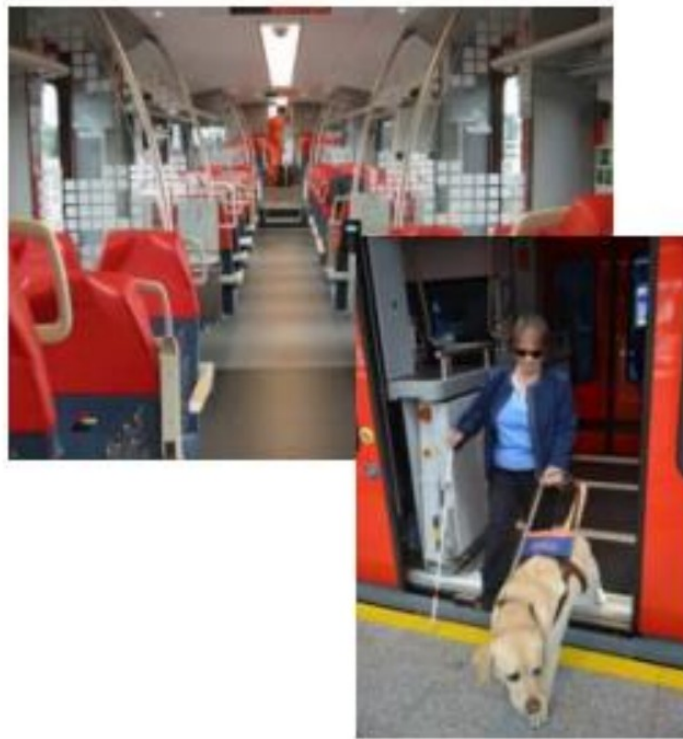
Kolodvor Łódź primjer je multimodalnog željezničkog kolodvora koji objedinjuje gotovo sve oblike prijevoza. Na kolodvoru postoji i autobusna postaja, parking za automobile na više razina te je moguće korištenje više modova gradskog prijevoza. Rukovodstvo kolodvora upravlja informacijama na više razina te pruža podatke u realnom vremenu uz korištenje raspoloživih tehnoloških rješenja [28].

Na kolodvoru se objedinjuju informacije te obavljaju određene akcije, odnosno [28]:

- Prikupljaju se podaci o vlaku, odnosno o statusu vlaka (je li u pokretu, na stajalištu ili sl.);
- Prikupljaju se podaci o lokaciji vlaka;
- Pohranjuju se podaci o svakom vlaku što je vrlo bitno kada je riječ o održavanju istog;
- Na kolodvoru se omogućava upravljanje vlakom na daljinu;
- Moguća je primjena sustava automatskog brojanja putnika što doprinosi poboljšanju kvalitete pružene usluge;
- Moguća je implementacija sustava prodaje karata te
- Uspostavljanje posebnog sustava upravljanja zaposlenicima.

Prilikom izgradnje kolodvora s vanjskim dobavljačem ugovoreno je i održavanje cijelog sustava na rok od 15 godina što je bitno budući da je riječ o vrlo složenom sustavu. Poseban naglasak stavljen je i na održavanje vlakova koji prometuju na tim dionicama. Dodatno, kao jedna od mogućnosti poboljšanja multimodalnosti, putnicima je ponuđena kupnja jedne karte za veći broj oblika javnog prijevoza na gradskom području, području aglomeracije te području regije. Koliko su poboljšanja željeznice doprinijela poboljšanju zadovoljstva korisnika željezničkih usluga pokazuje podatak da tijekom posljednjih godina broj korisnika željezničkih usluga raste za otprilike 10% godišnje [28].

Na slici 9 prikazana je unutrašnjost jednog od vlakova koji dolazi na željeznički kolodvor u gradu Łódź. Riječ je o suvremenim vlakovima koji su prilagođeni potrebama putnika, kao što je vidljivo na donjem dijelu slike. Slijepim i slabovidnim osobama je vrlo jednostavno korištenje vlakova koji dolaze na ovaj željeznički kolodvor. S druge strane, kada je riječ o vlakovima koji prometuju na području RH, situacija je potpuno drugačija.



Slika 9. Vlakovi prilagođeni potrebama putnika – Łódź, [28]

Rukovodstvo kolodvora je provelo istraživanje (putnici su dodjeljivali ocjene na ljestvici od 1 do 10) s ciljem utvrđivanja zadovoljstva putnika. Istraživanje je pokazalo da [28]:

- Putnici daju prosječnu ocjenu 8,88 za ukupan dojam putovanja vlakom;
- Putnici daju prosječnu ocjenu 9,05 kvaliteti zraka u vlaku;
- Putnici daju prosječnu ocjenu 9,16 za čistoću u vlakovima;
- Putnici daju prosječnu ocjenu 8,72 za visinu buke tijekom putovanja;
- Putnici daju prosječnu ocjenu 9,13 za prosječno tehničko stanje željeznice;
- Putnici daju prosječnu ocjenu 8,15 za dostupnost sjedala (što ukazuje da u određeno vrijeme putovanja očito nedostaje određeni broj sjedala) te
- Putnici daju prosječnu ocjenu 9,07 za sveukupan dojam sigurnosti tijekom putovanja.



Moguće je uočiti da je riječ o vrlo visokim ocjenama te da je ulaganje u poboljšanje željeznice te željezničkih usluga svakako doprinijelo poboljšanju zadovoljstva putnika.

## 7.2. Xiong'an u Peking, Kina

U odnosu na prethodni grad, Peking je površinom značajno veći te ima veći broj stanovnika, točnije 21,54 milijuna stanovnika. Ovaj grad ujedno ima i veći broj željezničkih kolodvora, ali i značajno razvijeniju željeznicu u odnosu na države koje okružuju Kinu i u odnosu na brojne druge države diljem svijeta. Xiong'an je jedan od najnovijih kolodvora koji se nalazi na južnom, rubnom području Pekinga. Jedan je od najmodernijih kolodvora te se radi o mega kolodvoru koji je u mogućnosti primiti istodobno veliki broj vlakova i putnika [29].

Na slici 10 prikazan je kolodvor Xiong'an te je moguće uočiti o kolikom kolodvoru je zapravo riječ. Gradnja ovog kolodvora odgovor je na rastuće potrebe za poboljšanjem transporta u Peking, a što je zapravo izravna posljedica rapidnog povećanja broja stanovnika te sve učestalijeg korištenja željeznice u odnosu na cestovni promet.



Slika 10. Xiong'an željeznički kolodvor u Peking, [29]

Kineska željeznica jedna je od najmodernijih na svijetu te vlakovi koji prometuju diljem Kine postižu brzine do 350 km/h. Prilikom gradnje ovog kolodvora upotrijebljene su najnovije tehnologije, jedna od kojih je tehnologija informacijskog modeliranja zgrada, a što je ujedno prva primjena ove tehnologije u željezničkoj industriji. Dodatno, ostvareno je 3D i inteligentno upravljanje kroz puni životni ciklus koji se odnosi na projektiranje, izgradnju te sam rad kolodvora. Na temelju navedene tehnologije ostvarene su brojne prednosti prilikom izgradnje kolodvora, odnosno izgrađena su pametna dvorišta za izradu greda, provedena je automatska obrada armaturnih materijala te inteligentno zbijanje korita, što je u konačnici uvelike doprinijelo poboljšanju preciznosti u gradnji, ali je i poboljšalo sami proces izgradnje kolodvora. Dodatno, svaki dio armature ima naznačen *Quick Response* (u nastavku QR) kod s podacima o vremenu gradnje te drugim relevantnim podacima, a čime se ujedno osigurava kvaliteta cjelokupnog projekta [29].

Ovaj kolodvor specifičan je budući da je ekološka komponenta vrlo bitna od samih početaka izgradnje kolodvora. Korištena je tehnologija koja je spriječila nastanak prašine te je uz to postavljen standard ispuštanja 0% građevinskog otpada u kanalizacije. Iako se to na prvi pogled ne uočava, krov željezničkog kolodvora je zapravo jedna velika solarna elektrana što doprinosi smanjivanju potrošnje energije za oko 30%. Dodatno, kolodvor je dizajniran na način da omogućuje prodor sunčeve svjetlosti na područje kolodvora, što dodatno smanjuje potrebu za korištenjem energije, pogotovo energije za osvjetljenje. Jedno od značajnih tehnoloških dostignuća koja su korištena prilikom izgradnje kolodvora su svakako i zidovi koji apsorbiraju zvuk, a što značajno doprinosi smanjenju zvučnog onečišćenja [29].

Na slici 11 prikazan je inteligentni sustav koji se koristi u vlakovima podzemne željeznice u Kini. Riječ je o sustavu s integriranim nadzornim kamerama te LED prozorima (kao na Slici 13) koji pružaju vrlo korisne informacije putnicima. „Kao dio sustava, neke su kamere visoke razlučivosti instalirane u vagone vlakova, a koriste se za snimanje neobičnih stanja putnika, poput one nose li maske za lice ili ako netko padne u nesvijesti ili maše za pomoć. Zasloni visoke razlučivosti mogu se vidjeti i s područja preko vrata vlaka, prikazujući različite informacije, uključujući linije i stupanj gužve u susjednim vagonima. Također, prozori vlaka, u kombinaciji s LED pločama, mogu dinamički prikazivati trenutne lokacije, rute podzemne željeznice i karte dolaznih postaja“ [30] dodatno, pružaju se informacije o sanitarnim čvorovima, dizalima i izlazima na narednoj postaji te podaci o određenim građevinskom objektima komercijalne naravi (trgovine i sl.).



Slika 11. Inteligentni sustav koji se koristi u vlakovima podzemne željeznice u Kini [30]

### 7.3. Centralni željeznički kolodvor u Sydneyu, Australija

Kao treći kolodvor odabran je centralni željeznički kolodvor u Sydneyu u Australiji. Sydney je najmnogoljudniji te ujedno i najstariji grad na području Australije. Uži centar ima manje od 200 tisuća stanovnika, dok s okolicom grad broji oko 4,1 milijun stanovnika. Za razliku od prethodna dva kolodvora koji su nanovo izgrađeni, kada je riječ o Sydneyu, kolodvor koji je izgrađen 1906. godine i dalje je u funkciji, uz određena poboljšanja [31].

Na slici 12 prikazan je centralni kolodvor u Sydneyu. Za razliku od prethodnih kolodvora, riječ je o kolodvoru koji je izgrađen korištenjem prirodnih materijala, odnosno kamena – pješčenjaka čime se ujedno postiže ekološka komponenta. Tijekom 20. te 21. stoljeća dodatno se ulagalo u nadogradnju i obnovu postojećeg željezničkog kolodvora s ciljem poboljšanja željezničkih usluga, ali i zadovoljstva krajnjih korisnika.





Slika 12. Centralni kolodvor u Sydneyu [31]

Riječ je o intermodalnom kolodvoru te je za nastavak putovanja moguće korištenje taksija, tramvaja te drugih oblika prijevoza. Sama zgrada ujedno, uz druge sadržaje ima i uredske prostore. Kao jedno od poboljšanja, 27 metara ispod razine tla (ispod centralne željezničke postaje) izgrađena je postaja podzemne željeznice što doprinosi povezanosti na području grada. Za razliku od prethodne dvije željezničke postaje, nije toliko izražena uloga tehnoloških dostignuća, ali je svakako riječ o željezničkom kolodvoru koji se može okarakterizirati pametnim budući da se koriste određene tehnologije koje olakšavaju prijevoz putnika na području grada (npr. aplikacije za praćenje voznog reda, rezervaciju voznih karata i sl.) [31].

#### **7.4. Hamburg, Njemačka**

Prethodno prikazani željeznički kolodvori su, kao što je vidljivo isključivo putnički željeznički kolodvori te je iz tog razloga potrebno prikazati primjer teretnog željezničkog kolodvora. Kao jedan od najboljih primjera teretnog željezničkog kolodvora odabrana je luka u Hamburgu u Njemačkoj. Luka spaja željeznički i pomorski prijevoz dobara, a sve s ciljem poboljšanja efikasnosti pretovara dobara te što brže otpreme istih na konačno odredište. Hamburška luka je prva po pretovaru tereta u Njemačkoj, treća u Europi, a petnaesta u svijetu, što pokazuje kolika je zapravo važnost ove luke. Nalazi se na rijeci Elbi, 110 km od

njenog ušća u Sjeverno more te je riječ o pomorskoj luci s vrlo dugom poviješću, budući da je osnovana u 12. stoljeću [32].

Na slici 13 prikazana je luka u Hamburgu na čijem području se nalazi željeznica stara 152 godine, a koja obuhvaća 272 kilometara željezničke pruge sa 796 pretovarnih točki (odnosno mjesta na kojima je moguće obavljati uslugu pretovara dobara). Navedena luka se ujedno može smatrati velikim teretnim željezničkim kolodvorom. Koliki je značaj željeznice za luku u Hamburgu, pokazuje podatak da se godišnje pretovari te preveze željeznicom oko 46 milijuna tona raznih tereta. Sa slike 15 moguće je uočiti da je konfiguracija luke vrlo specifična te je prvi dojam da je gotovo cijela luka na vodi, a što dodatno otežava manipulaciju robama. Dodatno, moguće je uočiti da su područja u luci podijeljena prema skupinama roba koje se na određenom prostoru pretovaruju te su u skladu s time područja opremljena posebnom opremom. Iz tog razloga je vrlo bitno da su na području luke u primjeni određene karakteristike koje čine pametni kolodvor, a kako u konačnici ne bi došlo do neželjenih događaja poput sudara vlakova, utovara krivih roba, zastoja u poslovanju i slično.



Slika 13. Luka u Hamburgu, Njemačka [32]

Lučka željeznica poveznica je luke s europskom željezničkom mrežom te se u ovom slučaju robe koje su u kontejnerima, u rasutom stanju ili u nekom drugom obliku dopremljene u luku otpremaju u sve krajeve Europe i šire. Iz prethodno navedenog vidljivo je da se luka



prostire na jako velikom području i ujedno se svaki dan pretovaruju velike količine roba. Iz tog razloga nužna je primjena određenih rješenja koja čine pametnu luku te pametni željeznički kolodvor. *TransPORT rail* je informatički sustav koji koriste lučke željeznice u Hamburgu. Pritom sustav omogućava praćenje vlakova, nadzor nad prugom te praćenje pretovara roba na području luke, a što u konačnici doprinosi poboljšanju efikasnosti lučkih procesa [33].

Sama infrastruktura lučke željeznice sastoji se od 8 postaja te 4 skupine kolosijeka koji su dodatno podijeljeni u ovisnosti o naknadama koje se plaćaju za korištenje svakog pojedinog kolosijeka. Željeznica na području luke u Hamburgu dodatno uključuje i spremište, odnosno mjesto za popravak lokomotiva i vagona, utovarne staze, sustave za ispitivanje kočnica i drugu infrastrukturu potrebnu za prometovanje vlakova. Pritom je bitno napomenuti da je samo određeni dio lučke željeznice elektrificiran, što bi bilo poželjno promijeniti kroz neka buduća ulaganja, a s ciljem poboljšanja zaštite okoliša [33].

Na slici 14 prikazan je jedan segment željezničke mreže u luci u Hamburgu. Riječ je o utovarnoj stazi *Rossweg* (crveni krug na slici 14) koja je duga 400 metara i na čijem području se nalazi veliko skladište. Na području ove utovarne staze pretovaruju se isključivo rasuti tereti kao što je npr. građevinski materijal. Uz ovu utovarnu stazu, postoje i druge utovarne staze kao što su *Langer Morgen* te *Antwerpenstrasse*. Utovarni kolosijek *Langer Morgen* nalazi se na području željezničke postaje *Hohe Schaar* te je namijenjena utovaru tereta na kotačima (odnosno prvenstveno automobila kao jednog od glavnih izvoznih proizvoda u Njemačkoj). Utovarna staza *Antwerpenstrasse* nalazi se na području željezničke postaje *Dradenau* te je predviđena za pretovar teških tereta (najčešće potrebnih u građevini i sl.).





Slika 14. Utovarna staza Rossweg [33]

„Zahvaljujući inteligentnim rješenjima za protok prometa i robe, *Hamburg port authority* (u nastavku: HPA) poboljšava učinkovitost luke. Rješenje *smartPORT* kombinira ekonomske i ekološke aspekte u tri podsektora: prometni tokovi, infrastruktura i protok robe. Intermodalni centar *PortTraffic* za pomorski, željeznički i cestovni promet čini osnovu za umrežavanje protoka prometa. Inteligentno umrežavanje preduvjet je za nesmetan, učinkovit prijevoz u luci Hamburg i na kraju za protok robe: optimalno prikupljanje podataka i brza razmjena informacija omogućuju upraviteljima logistike, prijevoznicima i agentima da odaberu najučinkovitije prijevozno sredstvo za svoju robu“ [33].

HPA potiče razvoj ekološki prihvatljive mobilnosti te se zagovara smanjena potrošnja energije, a što u konačnici doprinosi smanjenju ovisnosti o konvencionalno proizvedenoj energiji (odnosno energiji iz neobnovljivih izvora), smanjuje se emisija štetnih plinova, a što je vrlo bitno, ostvaruju se ekonomske uštede. Pritom je fokus na obnovljivim izvorima energije, energetske učinkovitosti i mobilnosti [33].

Karakteristike digitalne, odnosno pametne luke te pametnog željezničkog kolodvora u primjeni na području luke u Hamburgu su [33]:

- Navigacija u stvarnom vremenu – kada je riječ o vlakovima, navigacija u stvarnom vremenu služi kako bi se vlakovi mogli uputiti na odgovarajuću lokaciju bez stvaranja potencijalno opasnih situacija;
- Korištenje energije iz obnovljivih izvora;
- Senzori postavljeni na prometnim točkama koji podatke u stvarnom vremenu prenose u središnji IT sustav, a što se ponajprije koristi s ciljem utvrđivanja istrošenosti pojedinih dijelova željezničke pruge kako bi se moglo planirati održavanje;
- Pokretni višenamjenski senzori koji prikupljaj veći broj podataka kao što su primjerice podaci o lokaciji pojedinog vlaka i drugih podataka kao što je temperatura, vlažnost zraka, brzina i smjer vjetra, onečišćenje zraka i sl.;
- Infrastruktura se nadgleda uz pomoć prijenosnih mobilnih uređaja te se podaci šalju u IT sustav koji podatke prikuplja, obrađuje te pohranjuje kako bi se moglo pratiti dugoročno stanje na području luke (čemu svakako pomaže i korištenje *blockchain* tehnologije);
- S ciljem smanjenja nepotrebne potrošnje energije, formirano je virtualno skladište, a koje pomaže smanjenju potrebe za transportom npr. kontejnera na području luke.

Željeznica koja se nalazi na prostoru luke u Hamburgu vrlo je specifična te se može smatrati jednom od pametnijih na svijetu budući da je implementirala brojne čimbenike koji ju čine pametnom. Osim ušteda energije, vremena te financijskih sredstava dodatno utječu na brzi prijenos informacija potreban svim korisnicima željezničkih usluga te usto i lučkih usluga. Poboljšanje prijenosa informacija, karakteristike pametnog željezničkog kolodvora pozitivno utječu na sigurnost prometovanja vlakova na području luke što je izuzetno bitno budući da bi u slučaju nastanka sudara vlakova ili slično moglo doći do zastoja u poslovanju koji može dovesti do vrlo negativnog utjecaja na poslovanje luke. U usporedbi s prethodnim željezničkim kolodvorima koji su isključivo putnički željeznički kolodvori, cijeli željeznički kompleks na području luke u Hamburgu je značajno složeniji. U principu se može koristiti veliki broj identičnih pametnih rješenja na putničkim te na teretnim kolodvorima (uz određene iznimke, u ovisnosti o specifičnostima pojedinog kolodvora), koji u konačnici doprinose poboljšanju kvalitete usluge koja se pruža krajnjim korisnicima te sigurnosti u prometu vlakova.

## 8. ZAKLJUČAK

Željeznica je vrlo bitna za RH zbog prijevoza putnika i raznih roba. Pritom su željeznički kolodvori bitan čimbenik zbog samih aktivnosti koje se odvijaju na kolodvorima te koje u konačnici omogućavaju putovanje putnika i transport roba. Na području RH trenutno postoji 554 službena mjesta na željezničkoj mreži RH (kolodvori te druga službena mjesta iste namjene), od čega je samo 426 službenih mjesta u funkciji. Odnosno, samo 77% od ukupnog broja službenih mjesta na željezničkoj mreži je u funkciji, što ukazuje na to da postoje određeni problemi kada je riječ o željeznicama na području RH. Pritom, nužna je analiza problema koji se pojavljuju te rješavanje istih jer iako sa zatvaranjem određenih mjesta dolazi do ekonomske racionalizacije poslovanja, to istodobno narušava kvalitetu života pojedinih stanovnika te drugih krajnjih korisnika koji koriste određena službena mjesta.

Pametni željeznički kolodvori na kojima je implementirana pametna infrastruktura jedna su od mogućnosti kako riješiti određene probleme koji se mogu pojaviti u poslovanju kolodvora. Ujedno, riječ je o određenim poboljšanjima poslovanja koja je poželjno primijeniti na svim željezničkim kolodvorima, sukladno uočenim potrebama te prema očekivanim koristima od implementacije pojedinih rješenja. Pametni željeznički kolodvori nastali su na temelju koncepta pametnih gradova, odnosno gradova koji primjenjuju napredna tehnološka i informatička rješenja s ciljem poboljšanja kvalitete života stanovnika i očuvanja prirodnih resursa odnosno okoliša.

Za kreiranje pametnih željezničkih kolodvora polazišna točka je pametna infrastruktura, odnosno pametna građevina te pametna oprema. Pritom je pametna građevina temelj na koji se nadograđuje pametna oprema. Prilikom izgradnje građevine nužno je uzeti u obzir ponajprije ograničenost resursa, ali se poseban naglasak stavlja na dizajn građevine koji će zadovoljiti potrebe putnika te poslovnih korisnika. Uz to, potrebno je posebnu pozornost posvetiti različitim oblicima izolacije kako bi se osigurala kvaliteta građevine sukladno važećim standardima izgradnje. Uz to, nužna je implementacija potrebne opreme, odnosno kamera, senzora i druge opreme koja će prikupljati informacije, analizirati iste te obrađene informacije plasirati na način koji će kreirati odgovarajući odgovor s ciljem osiguranja pružanja kvalitetne usluge korisnicima željezničkih kolodvora.

Pametni kolodvori dio su sustava koji može doprinijeti očuvanju okoliša na razne načine, počevši od smanjenja potrošnje električne energije koja je potrebna za prijevoz putnika i roba. Nužno je posebnu pozornost posvetiti smanjenju vrsta onečišćenja koje se u javnosti manje percipiraju kao bitne, odnosno svjetlosno i zvučno onečišćenje. Riječ je o tipovima onečišćenja koja dugoročno (uz određene kratkoročne utjecaje) mogu imati izraženo negativan utjecaj na stanovnike pametnih gradova, a u konačnici i na cijelu društvenu sredinu.

U sedmom dijelu ovog rada prikazani su primjeri pametnih kolodvora diljem svijeta. Vidljivo je da su ti kolodvori značajno napredniji u odnosu na one na području RH. Ujedno, vlakovi koji dolaze na te kolodvore su značajno tehnološki napredniji i prilagođeni za korištenje osobama s invaliditetom. Pametni kolodvori, koji su prikazani, su tehnološki vrlo napredni, ali je ujedno i riječ o kolodvorima na kojima se posebna pozornost posvećuje ekologiji. Naglašava se intermodalnost, ili multimodalnost gdje je primjenjivo, uz pružanje što većeg broja usluga korisnicima. U konačnici, na taj način maksimizira se zadovoljstvo trenutnih korisnika i to doprinosi rastu broja novih korisnika koji koriste željezničke usluge.

Usporedbom između prikazanih kolodvora te tehnoloških rješenja koja nude, moguće je uočiti da je svaki od prikazanih kolodvora specifičan te prilagođen gradu u kojem se nalazi, potrebama lokalnih stanovnika te drugim relevantnim čimbenicima. Kao primjer pametnog željezničkog kolodvora prikazan je kolodvor koji se nalazi na području luke u Hamburgu. Vidljivo je da se na području luke postiže intermodalnost transporta dobara (dolazi do spoja željezničkog te pomorskog prijevoza roba), a usto, na ovom kolodvoru su implementirana brojna pametna rješenja koja poboljšavaju efikasnost djelovanja te ujedno doprinose zaštiti okoliša.



## LITERATURA

1. Ministarstvo vanjskih poslova Republike Hrvatske, Prometna politika EU. Preuzeto s <http://www.mvep.hr/hr/europski-poslovi/europske-politike/promet/> [Pristupljeno: lipanj 2021.]
2. Štefanac T. Željeznički kolodvor. Preuzeto s <https://tehnika.lzmk.hr/zeljeznicki-kolodvor/> [Pristupljeno: siječanj 2021.]
3. Prometna zona. Preuzeto s <https://www.prometna-zona.com/zeljeznicki-kolodvor/> [Pristupljeno: siječanj 2021.]
4. HŽ Infrastruktura. Preuzeto s <https://www.hzinfra.hr/naslovna/mreza-hrvatskih-pruga/> [Pristupljeno: siječanj 2021.]
5. Ministarstvo mora, prometa i infrastrukture, Nacionalni provedbeni plan za Uredbu Komisije (EU) 1300/2014 od 18. studenoga 2014. o tehničkoj specifikaciji za interoperabilnost u vezi s pristupačnošću željezničkog sustava Unije osobama s invaliditetom i osobama s ograničenom pokretljivošću. Preuzeto s <https://ec.europa.eu/transport/sites/transport/files/rail-nip/nip-prm-tsi-croatia.pdf> [Pristupljeno: siječanj 2021.]
6. Štefančić G. Kolodvori i terminali. Preuzeto s <http://files.fpz.hr/Djelatnici/gstefancic/Gordana-Stefancic-Kolodvori-i-terminali.pdf> [Pristupljeno: siječanj 2021.]
7. Alawad, H., Kaewunruen, S. Wireless Sensor Networks: Toward Smarter Railway Stations. *Infrastructures* 2018, 3, 24. Preuzeto s <https://doi.org/10.3390/infrastructures3030024> [Pristupljeno: ožujak 2020.]
8. Curtis C, Renne J L, Bertolini L. *Transit Oriented Development – Makin it Happen*. Farnham: Ashgate Publishing Limited; 2009.
9. Monzon A, Di Ciommo F, *City-HUBs: Sustainable and Efficient Urban Transport Interchanges*. CRC Press, Taylor & Francis Group, Boca Raton, 2016.
10. The Railway Technical Website. Stations. Preuzeto s <http://www.railway-technical.com/infrastructure/stations.html> [Pristupljeno: ožujak, 2020.]
11. Biggs D, Smith M. Tomorrow's Living Station. *Network Rail*. Second issue. 2019.
12. A global vision for railway development. Preuzeto s [https://uic.org/IMG/pdf/global\\_vision\\_for\\_railway\\_development.pdf](https://uic.org/IMG/pdf/global_vision_for_railway_development.pdf) [Pristupljeno: siječanj 2021.]

13. Railway Stations. Boosting the City. Preuzeto s [https://uic.org/IMG/pdf/2019\\_nextstation\\_railway\\_stations\\_boosting\\_the\\_city.pdf](https://uic.org/IMG/pdf/2019_nextstation_railway_stations_boosting_the_city.pdf) [Pristupljeno: siječanj 2021.]
14. IN2STEMPO: How smart maintenance could help support the decarbonisation of our rail network. Preuzeto s <https://www.globalrailwayreview.com/article/111652/in2stempo-smart-maintenance-decarbonisation-rail/> [Pristupljeno: siječanj 2021.]
15. Pikus M., Zašto bi se trebali informirati o tehnologiji blok-lanca (blockchain). Preuzeto s <https://godigital.hrvatskitelekom.hr/zasto-biste-se-trebali-informirati-o-tehnologiji-blok-lanca-blockchain/> [Pristupljeno: travanj 2021.]
16. On track to the future. With smart railways. Preuzeto s <https://www.intel.com/content/dam/www/public/us/en/documents/articles/smart-railways-ebook.pdf> [Pristupljeno: veljača 2021.]
17. UIC. Smart Stations in Smart Cities. Preuzeto s [https://uic.org/IMG/pdf/smart\\_stations\\_in\\_smart\\_cities.pdf](https://uic.org/IMG/pdf/smart_stations_in_smart_cities.pdf) [Pristupljeno: ožujak 2020.]
18. Budućnost u kojoj živimo: pametni gradovi. Preuzeto s [https://ec.europa.eu/croatia/future\\_we\\_live\\_in\\_smart\\_city\\_hr](https://ec.europa.eu/croatia/future_we_live_in_smart_city_hr) [Pristupljeno: veljača 2021.]
19. Paliaga M., Oliva E., Trendovi u primjeni koncepta pametnih gradova. Preuzeto s <https://hrcak.srce.hr/file/311736> [Pristupljeno: veljača 2021.]
20. De Wijs L, Witte P, Geertman S, How smart is smart? Theoretical and empirical considerations on implementing smart city objectives – a case study of Dutch railway station areas. Preuzeto s : <https://www.tandfonline.com/doi/full/10.1080/13511610.2016.1201758> [Pristupljeno: ožujak 2020.]
21. Desjardins J., How the World's Smartest Cities are Being Built. Preuzeto s <https://www.visualcapitalist.com/smartest-cities/> [Pristupljeno: veljača 2021.]
22. Gray E, A railway's role in the modern Smart City. Preuzeto s <https://www.railway-technology.com/features/railways-role-modern-smart-city/> [Pristupljeno: ožujak 2020.]
23. Lin S, Jia Y, Xia S, Research and Analysis on the Top Design of Smart Railway, Preuzeto s <https://iopscience.iop.org/article/10.1088/1742-6596/1187/5/052053/pdf> [Pristupljeno: ožujak 2020.]



24. Hrvatski zavod za javno zdravstvo, Svjetlosno onečišćenje okoliša. Preuzeto s <https://www.hzjz.hr/sluzba-zdravstvena-ekologija/svjetlosno-oneciscenje-okolisa/> [Pristupljeno: veljača 2021.]
25. Legović I., Zvučno onečišćenje. Preuzeto s <http://www.zmz.hr/download/zdrave-vijesti-zvucno-oneciscenje.pdf> [Pristupljeno: veljača 2021.]
26. Railways could further benefit the environment, says new report. Preuzeto s <https://www.globalrailwayreview.com/news/77342/future-rail-report-environment/> [Pristupljeno: veljača 2021.]
27. Kerrigan S., 21 Of the Most Stunning Train Stations Around the World. Preuzeto s <https://interestingengineering.com/21-of-the-most-stunning-train-stations-around-the-world> [Pristupljeno: veljača 2021.]
28. Smart stations in smart cities. Preuzeto s [https://nextstation.org/IMG/pdf/ppt3\\_-\\_smart\\_railway\\_service\\_management\\_-\\_jan\\_raczynski.pdf](https://nextstation.org/IMG/pdf/ppt3_-_smart_railway_service_management_-_jan_raczynski.pdf) [Pristupljeno: veljača 2021.]
29. Yiting D., Zhifeng Z., Intercity railways cuts travel time between Beijing, Xiong'an. Preuzeto s <http://en.people.cn/n3/2020/1231/c90000-9804827.html> [Pristupljeno: veljača 2021.]
30. Miaomiao M., Intelligent Service Systems Used on Beijing Subway. Preuzeto s [http://www.bjreview.com/Nation/202004/t20200403\\_800199677.html](http://www.bjreview.com/Nation/202004/t20200403_800199677.html) [Pristupljeno: veljača 2021.]
31. Dunn M., Central Railway Station. Preuzeto s [https://dictionaryofsydney.org/building/central\\_railway\\_station](https://dictionaryofsydney.org/building/central_railway_station) [Pristupljeno: veljača 2021.]
32. Newly Established Hamburg Hydrogen Network to „Make Hamburg Greener“. Preuzeto s <https://hhla.de/en/company/news/detail-view/newly-established-hamburg-hydrogen-network-to-make-hamburg-greener> [Pristupljeno: travanj 2021.]
33. Hafenbahn: von der kai-kante ins hinterland. Preuzeto s <https://www.hamburg-port-authority.de/de/schiene/> [Pristupljeno: travanj 2021.]

## POPIS SLIKA

Slika 1. Karta željezničke mreže s kolodvorima i stajalištima na području RH [4] .....	9
Slika 2. Željeznički kolodvor u Nizozemskoj s olakšanim pristupom biciklima [10].....	15
Slika 3. Željeznički kolodvori kao poveznica između mobilnosti te usluga krajnjim korisnicima [13] .....	19
Slika 4. Grafički prikaz sustava za detekciju opasnosti na željezničkom kolodvoru [7].....	20
Slika 5. Protupožarni sustav na pametnim željezničkim kolodvorima [7] .....	21
Slika 6. Četiri sloja pametne ICT infrastrukture u pametnim gradovima [20] .....	28
Slika 7. Atocha željeznički kolodvor u Madridu, Španjolska [27] .....	33
Slika 8. Nacrt željezničkog kolodvora - Łódź [28].....	34
Slika 9. Vlakovi prilagođeni potrebama putnika – Łódź [28] .....	36
Slika 10. Xiong'an željeznički kolodvor u Pekingu [29] .....	37
Slika 11. Inteligentni sustav koji se koristi u vlakovima podzemne željeznice u Kini [30] ....	39
Slika 12. Centralni kolodvor u Sydneyu [31] .....	40
Slika 13. Luka u Hamburgu, Njemačka [32] .....	41
Slika 14. Utovarna staza Rossweg [33] .....	43



Sveučilište u Zagrebu  
Fakultet prometnih znanosti  
10000 Zagreb  
Vukelićeva 4

## IZJAVA O AKADEMSKOJ ČESTITOSTI I SUGLASNOST

Izjavljujem i svojim potpisom potvrđujem kako je ovaj \_\_\_\_\_ diplomski rad  
isključivo rezultat mog vlastitog rada koji se temelji na mojim istraživanjima i oslanja se na  
objavljenu literaturu što pokazuju korištene bilješke i bibliografija.

Izjavljujem kako nijedan dio rada nije napisan na nedozvoljen način, niti je prepisan iz  
necitiranog rada, te nijedan dio rada ne krši bilo čija autorska prava.

Izjavljujem također, kako nijedan dio rada nije iskorišten za bilo koji drugi rad u bilo kojoj drugoj  
visokoškolskoj, znanstvenoj ili obrazovnoj ustanovi.

Svojim potpisom potvrđujem i dajem suglasnost za javnu objavu \_\_\_\_\_ diplomskog rada  
pod naslovom **Pametni željeznički kolodvori**

na internetskim stranicama i repozitoriju Fakulteta prometnih znanosti, Digitalnom akademskom  
repozitoriju (DAR) pri Nacionalnoj i sveučilišnoj knjižnici u Zagrebu.

U Zagrebu, \_\_\_\_\_ 31.07.2021.

Student/ica:  
Valentin Milas  
(potpis)