

# Preglednost raskrižja u urbanom okruženju

---

**Godinović, Blažen**

**Master's thesis / Diplomski rad**

**2021**

*Degree Grantor / Ustanova koja je dodijelila akademski / stručni stupanj:* **University of Zagreb, Faculty of Transport and Traffic Sciences / Sveučilište u Zagrebu, Fakultet prometnih znanosti**

*Permanent link / Trajna poveznica:* <https://um.nsk.hr/um:nbn:hr:119:038167>

*Rights / Prava:* [In copyright](#)/[Zaštićeno autorskim pravom.](#)

*Download date / Datum preuzimanja:* **2024-07-24**



*Repository / Repozitorij:*

[Faculty of Transport and Traffic Sciences -  
Institutional Repository](#)



**SVEUČILIŠTE U ZAGREBU**  
**FAKULTET PROMETNIH ZNANOSTI**

**Blažen Godinović**

**PREGLEDNOST RASKRIŽJA U URBANOM**  
**OKRUŽENJU**

**DIPLOMSKI RAD**

**Zagreb, 2021.**

**SVEUČILIŠTE U ZAGREBU**  
**FAKULTET PROMETNIH ZNANOSTI**  
**POVJERENSTVO ZA DIPLOMSKI ISPIT**

Zagreb, 6. travnja 2020.

Zavod: **Zavod za gradski promet**  
Predmet: **Sigurnost cestovnog i gradskog prometa II**

**DIPLOMSKI ZADATAK br. 5987**

Pristupnik: **Blažen Godinović (0135242169)**  
Studij: **Promet**  
Smjer: **Cestovni promet**

Zadatak: **Preglednost raskrižja u urbanom okruženju**

**Opis zadatka:**

Na svakom raskrižju postoji mnogo konfliktnih točaka, odnosno mogućnosti za sudar. Vjerojatnost pojave sudara može se smanjiti osiguranjem potrebne preglednosti i prikladnom regulacijom prometa. U radu će se opisati utjecaji na preglednost raskrižja i načini određivanja potrebne preglednosti na raskrižjima. Potrebna preglednost ovisi o vrsti manevra, načinu regulacije i brzini prometa. Usporedit će se istraživanja prihvatljivih vremenskih intervala potrebnih za uključivanje vozila sa sporednog u glavni tok. Nadalje, dat će se prikaz izračuna duljine preglednosti te usporedba međunarodnih i hrvatskih propisa koji reguliraju navedenu problematiku.

Mentor:

Predsjednik povjerenstva za  
diplomski ispit:

---

prof. dr. sc. Ljupko Šimunović

Sveučilište u Zagrebu

Fakultet prometnih znanosti

**DIPLOMSKI RAD**

**PREGLEDNOST RASKRIŽJA U URBANOM OKRUŽENJU**

**INTERSECTION SIGHT DISTANCE IN URBAN AREAS**

Mentor: prof. dr. sc. Ljupko Šimunović

Student: Blažen Godinović

JMBAG: 0135242169

Zagreb, rujan 2021.

## SAŽETAK:

Prometne nesreće i njihove posljedice jedan su od glavnih pokazatelja sigurnosti prometa na cestama. Ogroman broj prometnih nesreća događa se na raskrižjima na kojima je velik broj konfliktnih točaka. Konfliktna točka su najrizičnija mjesta nastanka prometnih nesreća na raskrižjima. Jedan od glavnih preduvjeta sigurnosti prometnih raskrižja je preglednost samog raskrižja. Preglednost podrazumijeva slobodan prostor, bez opstrukcija, tzv. trokut preglednosti, koji se mora osigurati sudionicima prilikom približavanja raskrižju kako bi jasno vidjeli položaj ostalih sudionika u cestovnom prometu. U prometu se svakodnevno događa veliki broj prometnih nesreća bilo s ozlijeđenima ili smrtno stradalima. Iako broj smrtno stradalih zadnjih godina ima tendenciju pada, on je još uvijek prevelik. Konačan cilj je da u prometu ne bude smrtno stradalih osoba.

**KLJUČNE RIJEČI:** prometne nesreće, konfliktna točka, preglednost, raskrižje, sigurnost prometa

**SUMMARY:** Traffic accidents and his consequences are one of the biggest indicators of road safety. A huge number of traffic accidents occur at intersections where are a large number of conflict points. Conflict points are the most risky places to accommodate traffic accidents at intersections. One of the main prerequisites for the safety of traffic intersections is the inspection of the intersection itself. Visibility means free space, without obstruction, the so-called an inspection triangle, which must be provided to participants when the discovery is demonstrated in order to clearly see the position of other road users. A large number of traffic accidents occur in traffic on a daily basis, either with injuries or fatalities. Although the number of death fears has tended to decline in recent years, the profession is still of the opinion that this number is too high.

**KEYWORDS:** traffic accident; points of conflict; visibility; intersection; traffic safety

## Sadržaj

1.	UVOD .....	1
1.1.	Problem i predmet istraživanja .....	1
1.2.	Svrha i cilj istraživanja .....	2
1.3.	Metode korištene prilikom izrade diplomskog rada .....	2
1.4.	Struktura diplomskog rada.....	2
2.	ZAKONSKA REGULATIVA KOJA SE ODNOSI NA PREGLEDNOST RASKRIŽJA	4
2.1.	Zakon o cestama .....	4
2.2.	Zakon o sigurnosti prometa na cestama.....	4
2.3.	Stručna regulativa .....	5
2.3.1.	Opći zahtjevi za raskrižje .....	6
2.3.2.	Podjela raskrižja .....	7
2.3.3.	Prometne radnje i konflikti.....	12
2.3.4.	Vrste upravljanja prometom na raskrižjima .....	14
3.	PREGLEDNOST RASKRIŽJA U URBANIM PODRUČJIMA.....	18
3.1.	Trokut preglednosti.....	18
3.2.	Preglednost raskrižja u razini.....	20
3.2.1.	Zaustavna preglednost .....	20
3.2.2.	Preglednost kod približavanja raskrižju .....	21
3.2.3.	Privozna preglednost .....	22
3.2.4.	Preglednost za pješake i bicikliste.....	23
3.3.	Preglednost raskrižja s kružnim tokom prometa .....	24
3.3.1.	Prilazna preglednost privoza raskrižju .....	25
3.3.2.	Preglednost na ulazu.....	26
3.3.3.	Preglednost lijevo .....	27
4.	ODREĐIVANJE DULJINE PREGLEDNOSTI RASKRIŽJA .....	29
4.1.	Određivanje duljine preglednosti na raskrižjima bez kontrole prometa.....	31

4.2.	Određivanje duljine preglednosti na raskrižju s cestom sa prednošću prolaska.....	33
4.2.1.	Križanje prometnih tokova na raskrižju .....	34
4.2.2.	Skretanje sa sporedne ceste na glavnu cestu ulijevo ili udesno .....	35
4.3.	Određivanje preglednosti kod raskrižja koja su kontrolirana znakom „obveznog zaustavljanja“ .....	38
4.3.1.	Križanje s glavnom cestom kod obveznog zaustavljanja .....	38
4.3.2.	Skretanje sa sporedne ceste ulijevo ili udesno .....	40
4.4.	Raskrižja upravljana svjetlosnom prometnom signalizacijom (semafor).....	42
5.	ANALIZA I PRIJEDLOZI POBOLJŠANJA PREGLEDNOSTI RASKRIŽJA .....	44
5.1.	Primjer 1. Raskrižje bez kontrole prometa .....	44
5.2.	Primjer 2. Raskrižje s cestom s prednošću prolaska.....	48
5.3.	Primjer 3. Raskrižja kontrolirana znakom „obvezno zaustavljanje“ .....	51
5.4.	Primjer 4. Raskrižja uvjetovana svjetlosnom prometnom signalizacijom.....	58
6.	ZAKLJUČAK .....	62
	LITERATURA .....	64
	POPIS SLIKA .....	65
	POPIS TABLICA.....	67

# 1. UVOD

## 1.1. Problem i predmet istraživanja

Prometne nesreće i njihove posljedice jedan su od glavnih pokazatelja sigurnosti prometa na cestama. Veliki broj prometnih nesreća događa se na raskrižjima na kojima je veći broj konfliktnih točaka. Konfliktna točka su najrizičnija mjesta nastanka prometnih nesreća na raskrižjima. Najveći broj prometnih nesreća događa se u užem urbanom području, gdje gravitira najveći broj motornih vozila i pješaka.

Jedan od glavnih preduvjeta sigurnosti prometnih raskrižja je preglednost samog raskrižja. Preglednost podrazumijeva slobodan prostor, bez opstrukcija, tzv. trokut preglednosti, koji se mora osigurati sudionicima prilikom približavanja raskrižju kako bi jasno vidjeli položaj ostalih sudionika u cestovnom prometu. Ovisi o nekoliko različitih faktora, kao što su: karakteristike raskrižja, brzina vozila, stanje ceste, nagib, položaj raskrižja, te utjecaj na okoliš. Svako smanjenje preglednosti ili potpuna nemogućnost preglednosti na cesti je potencijalna opasnost za nastanak prometnih nesreća.

Osnovni uzorci nastanka prometnih nesreća koje su povezane s infrastrukturom su:

- nedovoljna preglednost u horizontalnoj i vertikalnoj krivini;
- neprikladna horizontalna signalizacija;
- neprikladna vertikalna signalizacija;
- neprikladna svjetlosna signalizacija;
- bočne prepreke na prometnom profilu;
- sklizak kolnik;
- neprikladni prometno- tehnički elementi raskrižja.

Raskrižja koja su slabo pregledna naročito u urbanim područjima moraju biti pravovremeno i točno označeno prometnom signalizacijom i opremom kako bi se omogućila sigurno i nesmetano odvijanje prometa. Uvjeti za sigurnu vožnju izravno su povezani s ulaganjima u mjere kojima bi se poboljšalo stanje i preglednost prometnica i prometnih čvorišta.



## **1.2. Svrha i cilj istraživanja**

Najveći broj prometnih nesreća prema istraživanja događa se u urbanim područjima, odnosno širem području gradova. Više je čimbenika koji utječu na nastanak prometnih nesreća. Jedan od najvažnijih i najčešćih je nedovoljna preglednost raskrižja. Upravo iz tog razloga nužno je pronaći odgovarajuća rješenja koja osiguravaju potrebnu preglednost na raskrižjima.

Osnovna svrha i cilj diplomskog rada je prikazati i analizirati različite metode utvrđivanja preglednosti, te obaviti analizu preglednosti na odabranim raskrižjima. Također je potrebno dati prijedloge poboljšanja postojećeg stanja na odabranim raskrižjima, uz poštivanje zakonskih propisa i pravila struke.

## **1.3. Metode korištene prilikom izrade diplomskog rada**

Diplomski rad temelji se na stručnoj literaturi i člancima, te podacima i analizi. U radu su korištene sljedeće znanstvene metode:

- metoda analize podataka koji se odnose na prometne nesreće na raskrižjima;
- metoda sinteze kojom se objedinjuju podaci znanstvenih istraživanja koji se odnose na prometne nesreće na raskrižjima;
- metoda deskripcije kojom se opisuju činjenice, odnosno pojmovi i procesi koji su relevantni za ovaj rad;
- metoda kompilacije kojom se uspoređuju podaci znanstvenih istraživanja koji se odnose na problematiku prometne nesreće na raskrižju;
- grafički i tablični prikazi .

## **1.4. Struktura diplomskog rada**

Naslov diplomskog rada jest: Preglednost raskrižja u urbanom okruženju. Rad je strukturiran u šest cjelina:

1. Uvod
2. Zakonska regulativa koja se odnosi na preglednost raskrižja
3. Preglednost raskrižja u urbanim područjima

4. Određivanje duljine preglednosti raskrižja
5. Analiza i prijedlozi poboljšanja preglednosti raskrižja
6. Zaključak

Prva cjelina je uvod u rad gdje je ukratko predstavljena problematika, svrha i ciljevi, te struktura i metode koje su korištene prilikom same izrade istog.

Druga cjelina se odnosi na zakonsku regulativu koja pokriva preglednost raskrižja.

Treća cjelina govori o preglednosti raskrižja u urbanim sredinama, te problemima na koje nailaze projektanti pri izradi samog raskrižja zbog nedostatka površine oko samog raskrižja.

Četvrta cjelina prikazuje kako se izračunava duljina preglednosti raskrižja. Također je dan i primjer rješenja jednog raskrižja, uz sve pripadajuće parametre i izračune vezane za preglednost samog raskrižja.

U petoj cjelini se analizira i predlažu pojedina rješenja preglednosti cestovnih raskrižja, te mogućnosti poboljšanja istih.

Šesta cjelina sadrži zaključak u kojem se ističu najvažnije spoznaje dobivene tijekom istraživanja.

## **2. ZAKONSKA REGULATIVA KOJA SE ODNOSI NA PREGLEDNOST RASKRIŽJA**

U našim prilikama se predmetna problematika neposredno oslanja na samo dva bitna akta prometno – tehničke regulative:

- I. Pravilnik o osnovnim uvjetima kojima javne ceste izvan naselja i njihovi elementi moraju udovoljiti sa stajališta sigurnosti prometa
- II. Smjernice za projektiranje raskrižja u naseljima sa stajališta sigurnosti prometa, FPZ i HC/PGZ, Zagreb, 2004.(prijedlog, interno izdanje) [1]

Od ostalih zakona i pravilnika bitno je izdvojiti sljedeće:

- I. Zakon o sigurnosti prometa na cestama
- II. Zakon o javnim cestama
- III. Zakon o prostornom uređenju
- IV. Pravilnik o uvjetima za projektiranje [2]

### **2.1. Zakon o cestama**

Zakonom se uređuje razvrstavanje javnih cesta, pravni status javnih i nerazvrstanih cesta, te načini njihovog korištenja kao i održavanja, i sl.

Javna cesta je cesta razvrstana kao javna cesta sukladno Zakonu o javnim cestama, koju svatko može slobodno koristiti na način i pod uvjetima određenim ovim Zakonom kao i drugim propisima.

Raskrižje je prometna površina na kojoj se u istoj razini ili na različitim razinama križaju dvije ili više cesta, te na kojoj se više cesta spaja u istu prometnu površinu. [3]

### **2.2. Zakon o sigurnosti prometa na cestama**

Iz ovog Zakona važni su pojedini dijelovi određenih članaka koji opisuju ponašanje vozača u raskrižju, a koji uvelike utječe preglednost samog raskrižja.

Ovaj Zakon utvrđuje temeljna načela međusobnih odnosa, ponašanje sudionika i drugih subjekata u prometu na preglednost, te osnovne uvjete koji moraju zadovoljavati neometanu vožnju sa stajališta sigurnosti. Također definiraju se pravila prometa na cestama, sustav prometnih znakova koje upućuju na preglednost promatranih raskrižja, itd.

Vozač koji se približava raskrižju mora voziti s povećanom dozom opreza, koji odgovara prometnim uvjetima na raskrižju. Vozač bez obzira poznaje li raskrižje ili ne, mora na dovoljnoj udaljenosti pred raskrižjem vozilom zauzeti položaj na onoj prometnoj traci kojom mora proći željenim raskrižjem. Također mora voditi računa o preglednosti kako raskrižja, tako i prometne trake.

Vozač ne smije vozilom ući u raskrižje, ako je gustoća prometa takva da se mora zaustaviti u raskrižju ili na obližnjem pješačkom prijelazu i na taj način dovesti u opasnost druge sudionike u prometu. [4]

### 2.3. Stručna regulativa

U nastavku teksta slijede stručne smjernice koje su bitne i o kojima se treba voditi računa prilikom projektiranja i preglednosti raskrižja. Navedeni su i definirani stručni pojmovi koji su potrebni za razumijevanje i prepoznavanje preglednosti samog raskrižja.

**Preglednost** je normirana dogledna udaljenost od oka vozača do ključnih dijelova raskrižja.

**Raskrižje u razini (RuR)** je prometna površina na kojoj se križaju ili spajaju dvije ili više cesta (u istoj razini).

**Raskrižje izvan razine (RiR)** je prometna građevina koja omogućuje povezivanje konfliktnih prometnih tokova uz najviši stupanj sigurnosti i protočnosti.

**Glavni pravac (GP)** je pravac s cestom dominantnog prometa (ili oblikovnih elemenata)

**Sporadni pravac (SP)** je pravac koji je podređen glavnom pravcu.

**Privoz (krak)** dio ceste od zaustavne ceste (ili zamišljene crte ruba poprečne ceste) pa do mjesta suženja na normalni poprečni presjek ceste.

**Pješačka staza (nogostup)** je posebno uređena površina za kretanje pješaka koja nije u razini s kolnikom ili je odvojena na drugi način.

**Razdjelni otok** je uzdignuta, upuštena ili na drugi način obilježena površina na kolniku, predviđena za privremeno zadržavanje pješaka koji prelaze preko kolnika ili ulaze/izlaze iz/u vozila javnog prometa.

**Signalni plan** je pregled trajanja svih svjetlosnih signalnih pojmova (zeleno, žuto, crveno, crveno – žuto, treptajuće žuto i treptajuće zeleno svjetlo)

### **2.3.1. Opći zahtjevi za raskrižje**

Nekoliko je zahtjeva koji su neophodni za preglednost i način rješavanja raskrižja. Važno je svaki slučaj temeljito proučiti i ocijeniti, jer loše koncipirano raskrižje opasnost je za sigurnost prometa. Visoki zahtjevi, u pogledu projektiranja i preglednosti raskrižja, trebaju se provjeriti pomoću svrsishodnih mjerila.

Sigurnost prema definiciji predstavlja stanje neizloženosti riziku, odnosno stanje sa prihvatljivom razinom rizika od nesreća. Na raskrižjima, rizik ovisi o elementima kao što su broj i vrsta konfliktnih točaka, zaustavna preglednost, stanje kolničkog zastora, te brzine u raskrižju. Uvjet sigurnosti jedan je od četiri osnovnih čimbenika kod osmišljavanja i koncipiranja raskrižja, a to su:

- pravovremena prepoznatljivost
- kvaliteta odvijanja prometa
- ekonomičnost rješenja
- utjecaj na okolinu i okoliš [1]

#### **Pravovremena prepoznatljivost**

Pravovremena prepoznatljivost mora biti omogućena sa svih privoza, a vozači trebaju biti pripremljeni i spremi za sve prometne situacije koje su pred njima. Osnovni uvjet kako bi vozač pravovremeno prepoznao situaciju i izbjegao možebitnu opasnost je preglednost raskrižja.

#### **Kvaliteta odvijanja prometa**

Dostatna kvaliteta odvijanja prometnih tokova treba biti uvijek osigurana posebno u slučajevima kad su prisutne (možda bi bolje bilo pješaci i biciklisti). Na raskrižjima s

pješaćkim i biciklističkim prometom miješaju se nestandardni prometni tokovi, pa je veća opasnost od prometnih konflikata i nesigurniji promet u cjelini. [1]

### **Utjecaj na okolinu i okoliš**

Raskrižja se trebaju tako koncipirati da budu što manje štetna za prostor i okoliš, što se često sukobljava s cijenom izvedbe, odnosno ekonomičnošću rješenja. Kako bi se spomenuti zahtjevi udovoljili, u tijeku projektiranja i izgradnje raskrižja potrebno je obratiti pažnju na povećati broj elemenata. Neki od njih su prilagoditi raskrižje okolišu, nastojati ozeleniti površine raskrižja, smanjiti izrazita ubrzanja u raskrižju, smanjiti broj zastoja i stani - kreni vožnju, uskladiti izbor kolničkog zastoja sa zahtjevima smanjene bučnosti, racionalno trošiti površine zemljišta (posebice u naselju). [1]

### **Ekonomičnost rješenja**

Elementi za postupak vrednovanja su troškovi građenja i održavanja, vremenski i eksploatacijski troškovi, troškovi prometnih nezgoda i slično. Budući da se uvijek treba zahtijevati dostatna sigurnost rješenja, neophodno je odrediti odnos troškova i prometno – sigurnosne komponente. Također je potrebno odrediti koja je cijena primjerena i dostatna za određenu kvalitetu prometnog toka (za sve sudionike u prometu i za okoliš). Troškovno usmjerene strategije mogu biti vrlo indikativne i često odlučne u izboru projektno rješenja raskrižja. [1]

#### **2.3.2. Podjela raskrižja**

Raskrižje se može definirati kao točka na mreži prometnica, u kojima se prometni tokovi razdvajaju, spajaju, križaju i prepliću. Sa stajališta sigurnosti najvažniji element je svakako smanjenje broja konfliktnih točaka, što se u velikoj mjeri može postići povećanjem preglednosti. Raskrižja u mreži javnih cesta pojavljuju se u više oblikovnih modaliteta, a razvrstati se mogu na:

- raskrižja u razini (RuR)
- raskrižja s kružnim tokom prometa

- raskrižja izvan razine (RiR)
- kombinirana raskrižja

Svaki od gore navedenih oblikovnih modaliteta raskrižja imaju svoje prednosti i nedostatke. Cilj svakog dobro koncipiranog raskrižja je zadovoljiti potrebe prometa, kako sa sigurnosnog aspekta tako i s stajališta propusne moći i protoka. Utjecaj drugih prometnica i raskrižja uvelike utječe na sam proces sigurnog i brzog prolaska kroz raskrižje. Prometnice i raskrižja gotovo se nikad ne gledaju zasebno. Stoga se teško može dogoditi da je jedno prometno raskrižje uzrok niskog protoka ili propusne moći, već treba sagledati širu sliku područja u kojem se nalazi raskrižje.

Pravilna analiza dolaska vozila na raskrižje vrlo je važna za izračun potrebne preglednosti. Preglednost je potrebno odrediti za svako raskrižje. Nije ista preglednost za raskrižja sa kružnim ili kombiniranim tokom prometa u odnosu na raskrižja izvan razine. Vozač koji prilazi raskrižju treba imati pregled cijelog raskrižja uključujući i uređaje za regulaciju prometa, te dovoljnu preglednost da može uočiti vozila u glavnom toku i odabrati trenutak kada će se sigurno uključiti u prometni tok, što na našim raskrižjima često nije slučaj.

### **2.3.2.1. Raskrižja u razini**

Grupa ovih raskrižja je najbrojnija u praksi, pri čemu su građevinska rješenja i prometni tokovi riješeni na istoj prometnoj plohi. Raskrižja u razini (RUR) predstavljaju čvorna mjesta u cestovnoj mreži, a oblikovana su i uređena tako da omogućavaju pravilno odvijanje cestovnog prometa. Ova zadaća se ne može uspješno obaviti bez građevinski, čiji je svaki element provjeren po mjerilu najveće sigurnosti, optimalne protočnosti i najmanjih investicijskih ulaganja.

Pri koncipiranju raskrižja neophodno je utvrditi najvažnija polazišta i parametre. Prije svega to se odnosi na određivanje uloge ili značenja privoznih cesta u mreži te na dopuštenu brzinu u raskrižju, na vozno-dinamičke i geometrijske okvire, propusnu moć, sigurnost prometa, određivanje glavne ceste i razmak raskrižja. U sklopu određivanja rasporeda i razmaka raskrižja u cestovnoj mreži mora se voditi računa da učestali broj raskrižja smanjuje prometno - sigurnosnu vrijednost, a preveliki razmaci dovode do neravnomjernog i nepotrebnog opterećenja cestovne mreže.

Ključan korak pri koncipiranju raskrižja je izbor glavne ceste s dominantnim tokom prometa. Jasnije određivanje glavne ceste je jasnije što je više navedenih pokazatelja na duljoj dionici ceste. Najčešće je glavna cesta ona s dominantnim prometnim tokom.

Raskrižja u razini (RuR) će udovoljiti sigurnim uvjetima vožnje ako su djelom ili u cijelosti: pravovremeno prepoznatljiva, prohodna, shvatljiva, te na kraju i pregledna. Raskrižja u razini se trebaju biti planirana tako a budu što manje štetna za okoliš, o čemu se često i ne razmišlja pri koncipiranju raskrižja. Razlog što je tomu tako leži u činjenici da se prijedlog koncipiranja rješenja ne podudara s ekonomičnošću rješenja. [1]

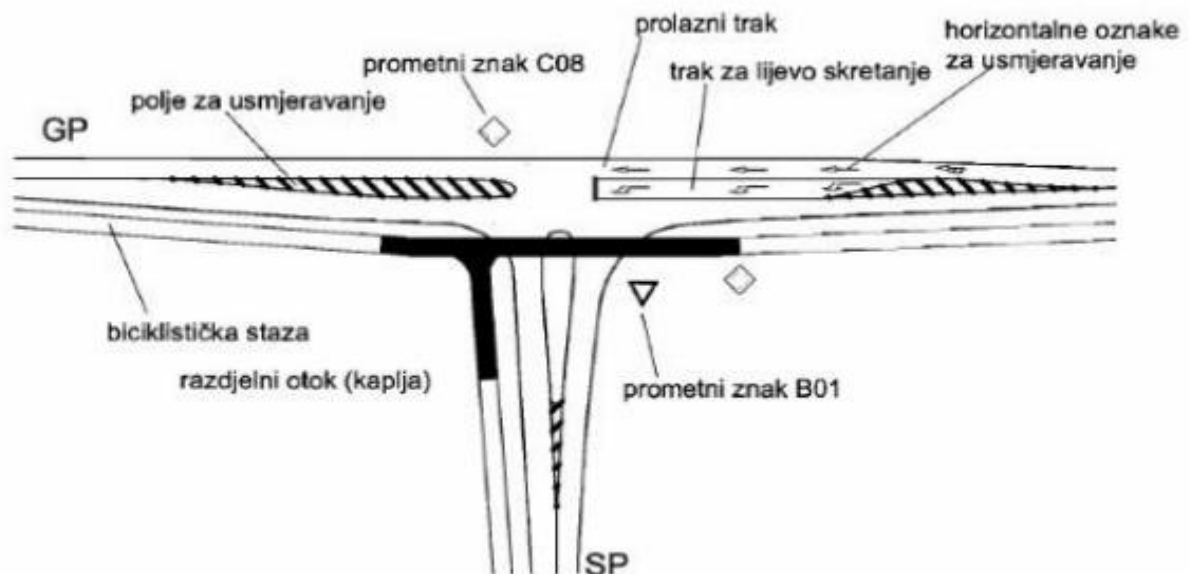
Tri su osnovne vrste raskrižja u razini:

A. Standardna raskrižja

- Trokrako ili T-raskrižje
- Četverokrako raskrižje
- Raskrižje s više krakova

B. Kružna raskrižja kao poseban tip raskrižja

Na slici 1. prikazano je klasično raskrižje u razini



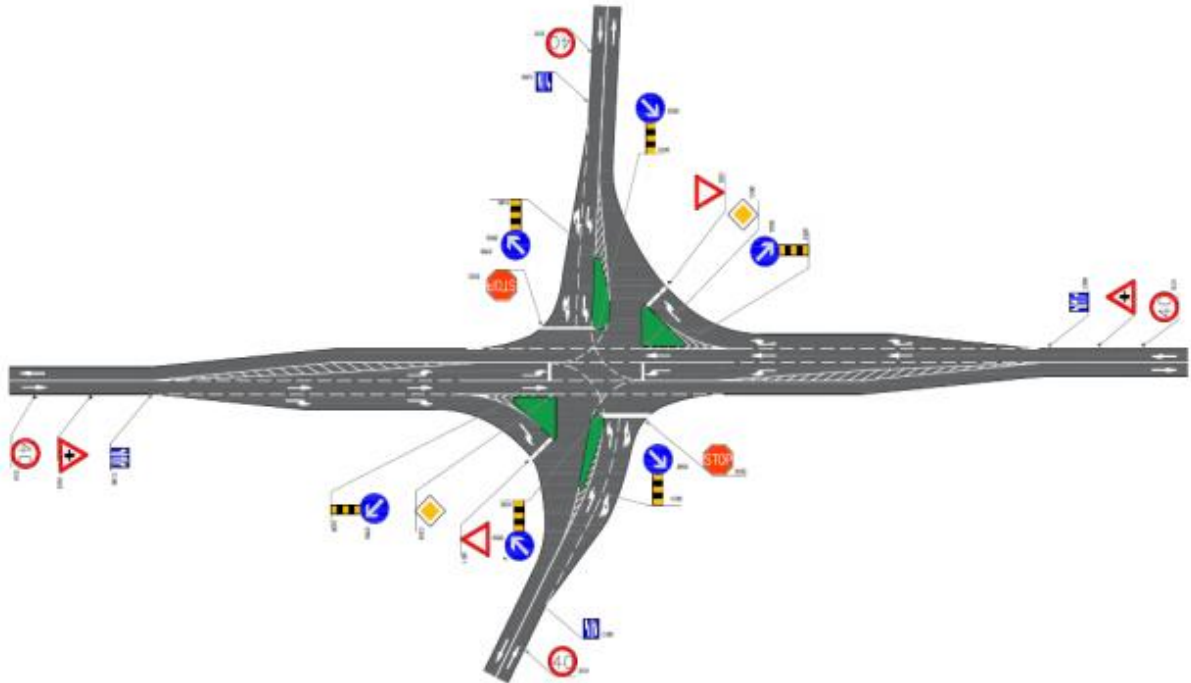
**Slika 1. Raskrižje u razini s pripadajućim elementima (T raskrižje)**

Izvor: [1]



U klasičnom trokrakom raskrižju ima 9 konfliktnih točaka što je vidljivo na slici 4.a. Tri su točke prilikom uplitanja, tri prilikom isplitanja i tri prilikom križanja.

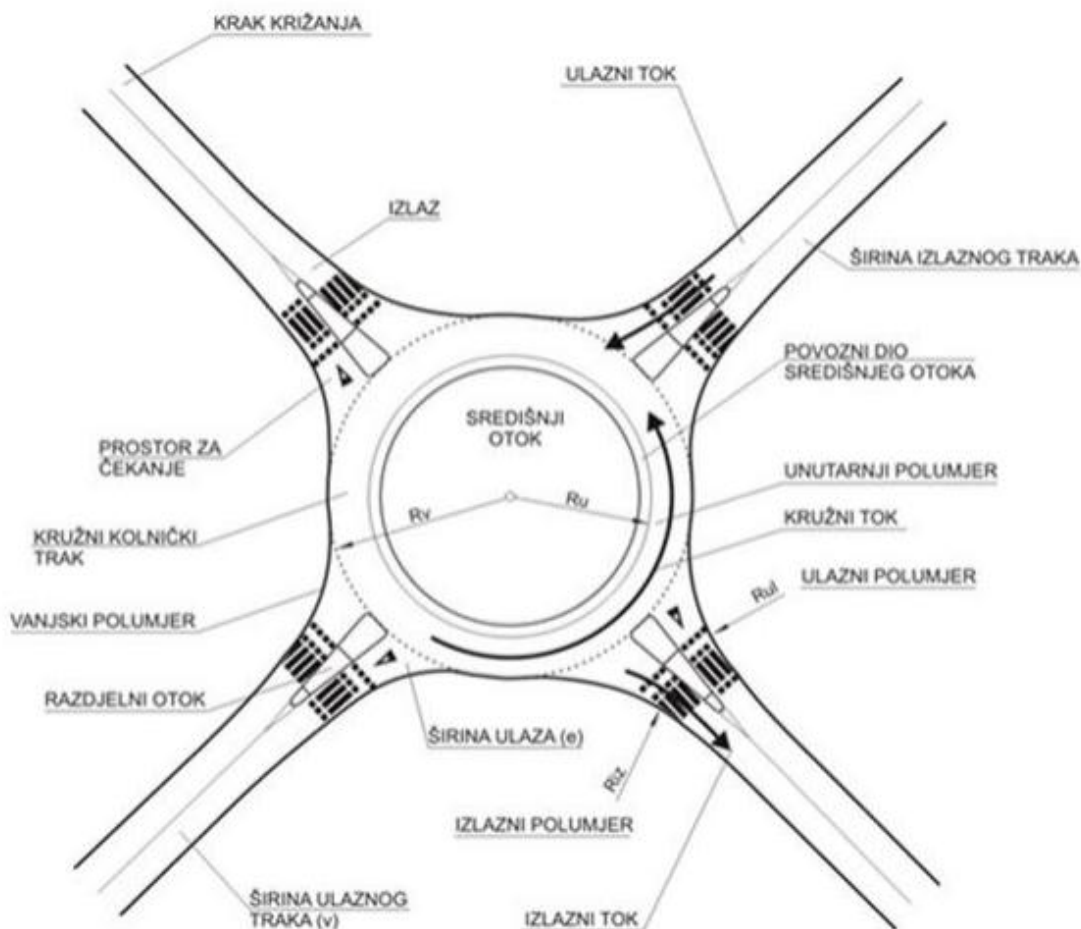
Na slici 3. prikazano je četverokrako okomizirano raskrižje sa svim pripadajućim elementima.



**Slika 2. Četverokrako raskrižje u razini**

Izvor: [3]

Na slici 7. prikazan je klasični oblik četverokrakog raskrižja s kružnim vođenjem prometa sa svim pripadajućim elementima.



**Slika 3. Četverokrako raskrižje s kružnim rokom prometa**

*Izvor:* [1]

Preglednost raskrižja ima posebnu ulogu. (Ne)pravilnom izgradnjom ili rekonstrukcijom raskrižja uvelike se može utjecati na sigurnost vožnje kroz takvo raskrižje. Glavni preduvjet sigurnog kružnog raskrižja je svakako dobra preglednost prilikom dolaska sa sporednog privoza u kružni tok. Preglednost ovisi o dosta parametara, za što je potrebno poznavati posebnosti raskrižja s kružnim tokom prometa.

### 2.3.2.3. Raskrižja izvan razine

Ovakva raskrižja su najveća po prostornom obuhvatu, cijeni izvedbe i po propusnoj moći, a redovito se primjenjuju na javnim prometnicama najvišeg ranga. Raskrižja izvan razine su prometne građevine za organizirano povezivanje dvaju cestovnih pravaca pod uvjetom održavanja režima neprekinutih tokova. Prostorno razdvajanje konfliktnih stanja,

odnosno nezavisno vođenje prometnih tokova u različitim građevinskim razinama ima za posljedicu dva najvažnija učinka: najvišu sigurnost prometa i najveću propusnu moć. Vozila sa različitim pravcima kretanja nemaju nijednu konfliktnu točku. Prilikom prolaska kroz samo raskrižje, zbog odvojenih prometnih tokova, koncentraciju i pažnju treba usmjeriti isključivo na vozila koja se nalaze na istom pravcu kretanja.

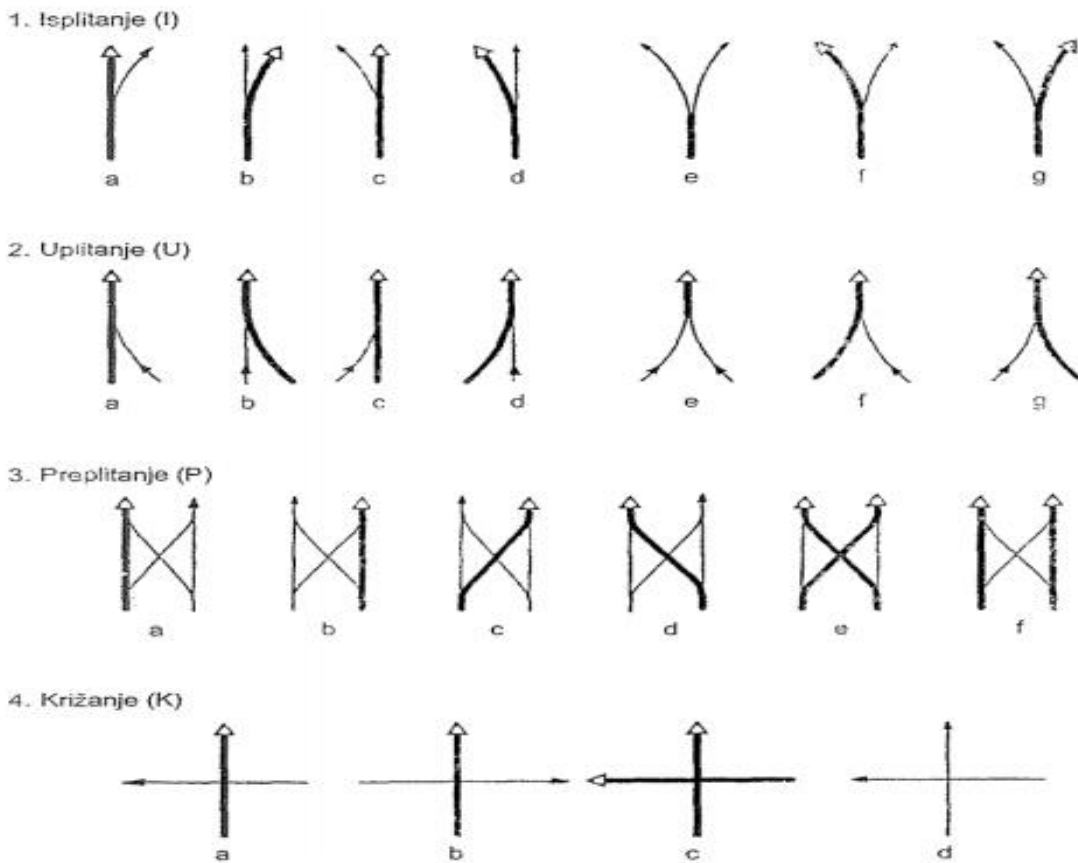
### **2.3.3. Prometne radnje i konflikti**

Osnovne prometne radnje koje uzrokuju konfliktne situacije različitih stupnjeva nastaju ponajprije zbog promjena smjera, ali i brzine jednog ili više vozila na prometnom pravcu.

U području raskrižja izvodi se niz sljedećih radnji:

- isplitanje – dijeljenje prometnih tokova,
- uplitanje – sjedinjavanje prometnih tokova,
- preplitanje – međusobna izmjena prometnih tokova ili trakova,
- križanje – međusobno križanje/presijecanje prometnih tokova ili trakova. [1]

Na slici 4. prikazane su sve prometne radnje koje se događaju na raskrižju, kako u urbanim tako i u ruralnim sredinama.

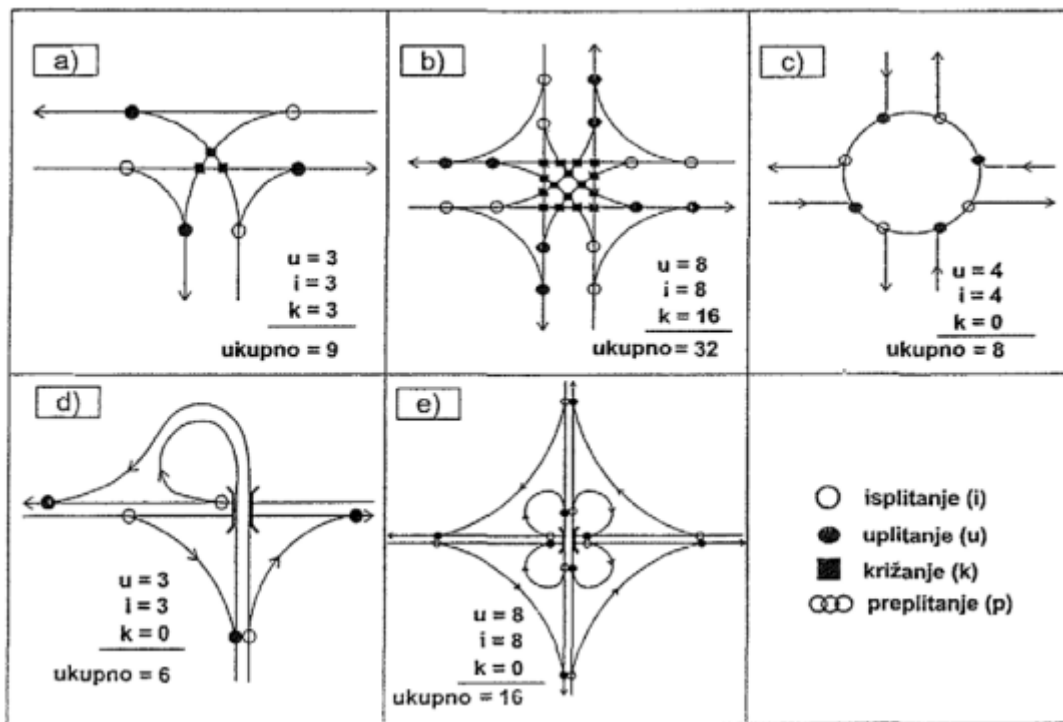


**Slika 4. Prometne radnje u području raskrižja**

*Izvor: [1]*

Konfliktna situacija se može definirati kao zbroj svih konfliktnih točaka koje su uzrokovane prometnim radnjama isplitanja, uplitanja, preplitanja i križanja prometnih tokova na površini raskrižja (uvjetno se konfliktna točka ovdje izjednačava s četiri vrste prometnih radnji). Broj konfliktnih točaka ovisi samo o vrsti/tipu i obliku raskrižja, a stvaran broj konflikata u znatnoj mjeri ovisan je o geometrijskom oblikovanju, o slobodnoj vidljivosti, o prometnom opterećenju i sl. Za napomenuti je da najveći broj konfliktnih točaka sadrže raskrižja u razini, a manje ih je (bez križanja) u raskrižjima izvan razine, te u raskrižjima s kružnim tokom. U klasičnom trokrakom raskrižju ima ukupno 9 konfliktnih točaka (po 3 uplitanja, isplitanja, i križanja), u četverokrakom raskrižju postoje 32 konfliktne točke (po 8 uplitanja i isplitanja, te 16 točaka križanja), dok u raskrižju s kružnim tokom prometa ima najmanje konfliktnih točaka između različitih oblika raskrižja u razini (po 4 uplitanja i isplitanja, bez križanja).[1]

Na slici 5. prikazana su konfliktne točke za različite vrste raskrižja.



Slika 5. Primjeri konfliktnih točaka na raskrižju

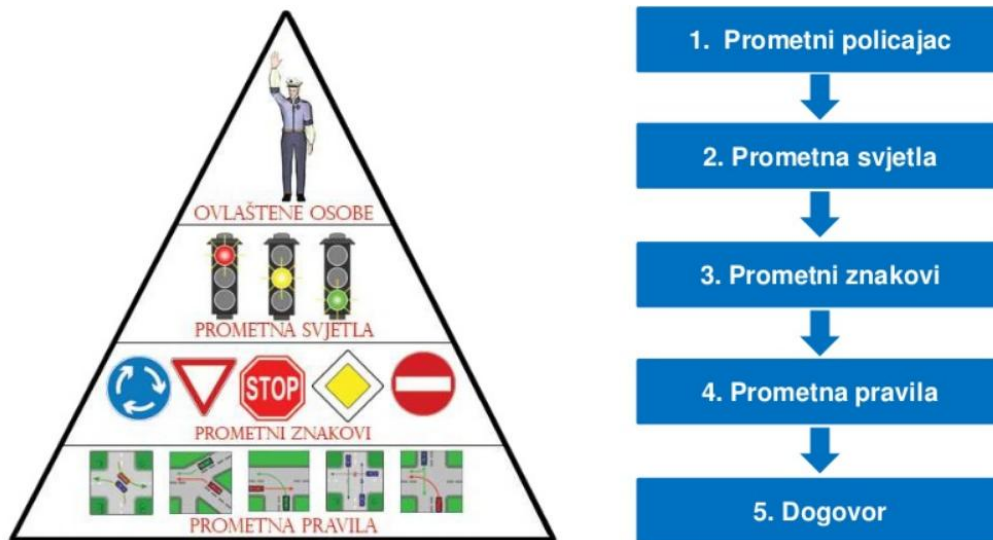
Izvor: [1]

Iz slike 5. vidljivo je da najmanje broj konfliktnih točaka na raskrižju ima raskrižje sa kružnim tokom prometa, dok četverokrako raskrižje ima najveći broj konfliktnih točaka.

#### 2.3.4. Vrste upravljanja prometom na raskrižjima

Vođenje i uređenje prometnih raskrižja u Republici Hrvatskoj definirano je Zakonom o sigurnosti prometa na cestama, uz ovaj Zakon u primjeni je i Pravilnik o prometnim znakovima, signalizaciji i opremi na cestama (NN 105/44), kojima je propisana vrsta, oblik, dimenzija, boja, značenje i postavljanje prometnih znakova, opreme i signalizacije na cestu. Zakonom o sigurnosti prometa na cestama (NN 64/15) utvrđena su temeljna načela međusobnih odnosa sudionika i drugih subjekata u prometu. Prema Pravilniku, prilikom upravljanja prometom na raskrižju, najvažniji u hijerarhiji „upravljanja“ na raskrižju su ovlaštene osobe (policija, prometni redari), na niže slijedi upravljanjem prometna signalizacijom (semafori), zatim prometni znakovi, te na samom dnu upravljačke piramide nalaze se prometna pravila (pravilo desne strane).

Na slici. 6. prikazan hijerarhijski redosljed upravljanja prometom na raskrižju.



**Slika 6. Hijerarhijski redosljed upravljanja prometom na raskrižju**

*Izvor: [9]*

Odluka o instaliranju uređaja za kontrolu prometa na raskrižju donosi se na temelju inženjerskih prosudbi, te ako postoje nacionalni standardi za kontrolu prometa. Smjernice i prosudbe temelje se na sljedećim čimbenicima:

- Obim prometa u vozilima, biciklima i pješacima na svim prilazima;
- Broj prilaza i kut prilaza raskrižju;
- Brzina prilaza raskrižju;
- Podaci o prometnim nesrećama (preuzeti od MUP-a);
- Raspoloživa i moguća preglednost privoza.

#### **2.3.4.2. Upravljanje prometom na raskrižju sa prometnim znakovima**

Prometni znakovi sudionike u prometu obvezuju na ograničenja, zabrane i obveze kojih se trebaju pridržavati, te im daju potrebne obavijesti za nesmetan i siguran promet. Prometni znakovi moraju biti postavljeni tako da ih svi sudionici u prometu mogu na vrijeme i sa sigurne udaljenosti uočiti kako bi mogli ispravno postupiti. Upravljanje prometom na raskrižjima koja su kontrolirana znakom „obveznog zaustavljanja“ su česta na raskrižjima gdje sporedni prometni tok „siječe“ glavni prometni tok.

Znak se nalazi pred samim ulazom u raskrižje i označava mjesto gdje je vozač dužan zaustaviti vozilo, bez obzira nalaze li se na ostalim privozima druga vozila. Tek nakon

sigurnog zaustavljanja i uočavanja vozača da sigurno može proći raskrižjem, vozač može krenuti i sigurno se uključiti u raskrižje. Uz znak dodaje se i horizontalna signalizacija na kolnik, u obliku „pune“ poprečne crte, ispred koje vozač mora zaustaviti svoje vozilo. Na slici 7. Vidljiv je znak „obveznog zaustavljanja“ B02



**Slika 7. Prometni znak obveznog zaustavljanja**

Izvor: [5]

Prema Pravilniku o prometnim znakovima, signalizaciji i opremi na cesti, znak „raskrižja ceste s prednošću prolaska“ ima oblik jednostraničnog trokuta, čija je jedna stranica postavljena vodoravno, a vrh nasuprot nje okrenut prema dolje. Znak se postavlja na sporednu cestu neposredno prije njenog spajanja s cestom s prednošću prolaska. Upravljanje prometom na raskrižjima s cestom s prednošću prolaska vrlo je specifično iz razloga što nailaskom na raskrižje gdje se upravlja prometom na ovaj način, vozač nije dužan zaustaviti vozilo, iako se ne nalazi na glavnom prometnom traku. Vozač mora propustiti sva vozila koja se nalaze na glavnom prometnom toku, ali ukoliko u trenutku dolaska vozila na raskrižje na glavnom prometnom pravcu nema vozila, vozač sa sporednog pravca nije dužan zaustaviti vozilo već može sigurno i neometano proći raskrižjem. Na slici 8. prikazan je znak B01 nailaska na raskrižje s cestom s prednošću prolaska



**Slika 8. Prometni znak nailaska na cestu s prednošću prolaska**

Izvor: [5]

#### **2.3.4.4. Upravljanje prometom na raskrižju prometnim pravilima**

Prometna pravila su početna točka upravljanja prometom na raskrižjima. Primjenjuju se na svakom raskrižju gdje postoje prometni znakovi i dopunske ploče sa prikazanim smjerom glavne ceste, te gdje upravljanje prometom nije regulirano prometnim svijetlim ili ovlaštenom osobom. Također, primjenjuju se na cestama gdje ne postoji niti jedan od prethodno navedenih upravljanja prometom na raskrižju. Osnovno i najčešće zastupljeno je pravilo desne strane, koje znači da vozač vozila treba dati prednosti vozilu koje dolazi s njegove desne strane. Pravilo desne strane koristi se u stambenim područjima s malom brzinom na uličnoj mreži kao i u situacijama kad je osigurana preglednost svakog privoza na raskrižju.



### **3.PREGLEDNOST RASKRIŽJA U URBANIM PODRUČJIMA**

Četiri su osnovna načela prilikom oblikovanja raskrižja, a to su: preglednost, vidljivost, protočnost i prilagodljivost. Preglednost kao najvažnije načelo podrazumijeva konkretan prostor što ga sudionik u cestovnom prometu može vidjeti s mjesta na kojem se nalazi. Duljinu preglednosti treba osigurati tako da vozač koji dolazi sa sporedne ceste na vrijeme može izbjeći konflikte s vozilima iz glavnog smjera. Pravovremeno i jasno uočavanje i prepoznavanje stanja na raskrižju od presudnog su značaja za prometnu sigurnost. Osiguranje preglednosti može se sagledati sa šireg stajališta (pristupna zoni raskrižja) ili užeg stajališta (samo raskrižje).

Uvjeti sigurnosti i udobnosti uvjetovani su osiguranjem stalne preglednosti. Vozač tijekom cijelog prolaska kroz raskrižje mora imati preglednu cestu ispred sebe. Rezultati istraživanja pokazuju da oko 95% odluka koje donosi vozač tijekom vožnje proizlazi iz informacija koje vozač dobije putem vida (preko očiju). Nesumnjivo su informacije koje vozač dobije putem vida vozaču najvažnije za sigurnu i udobnu vožnju.

Vrlo često se u blizini raskrižja nalazi gusto i visoko raslinje, parkirana vozila, prometni znakovi, te drugi uzdignuti elementi i objekti, što nije problem ako se svi ti objekti ne nalaze unutar polja preglednosti. Ukoliko se neki od gore navedenih objekata nalaze unutar polja preglednosti, tada treba poduzeti određene radnje kako bi se povećala preglednost na raskrižju u zadovoljavajućoj mjeri.

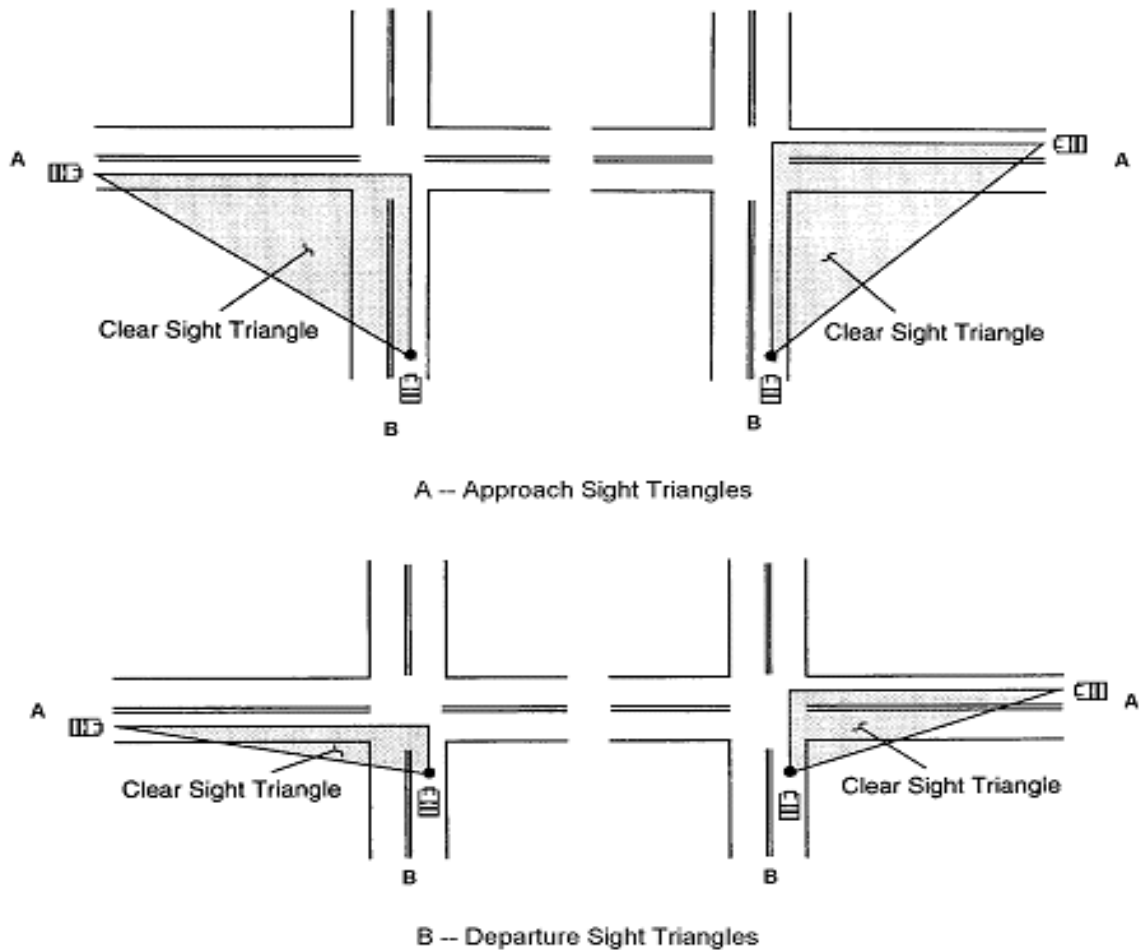
#### **3.1. Trokut preglednosti**

Prilikom ulaska, prolaska i izlaska iz raskrižja vozač mora imati osiguran neometan pogled, te dobru preglednost unutar određenog područja zbog prelaska ulice, te skretanja udesno ili ulijevo. To područje bez opstrukcija/zapreka naziva se trokut preglednosti. Primjeri zapreka uključuju poljoprivredne usjeve, živicu, drveće, zidove, ograde, komunalne stupove, uređaje za kontrolu prometa(kao što su prometni znakovi i signalna oprema), zgrade, parkirana vozila i slično. Razlikujemo dva tipa trokuta preglednosti, a to su:

- Trokut preglednosti prilikom približavanja raskrižju- ono pokriva veće područje i primjenjuje se na kontroliranim ili nekontroliranim raskrižjima (slika A.)

- Trokut preglednosti prilikom odlaska s raskrižja – primjenjuje se kod raskrižja s obveznim zaustavljanjem i raskrižja na kojima je promet reguliran semaforima (slika B.)

U gornjem djelu slike 9. (pod A.) prikazan je trokut preglednosti prilikom približavanja raskrižju, dok je na dnu slike (pod B.) prikazan trokut preglednosti prilikom prolaska i odlaska sa raskrižja.



**Slika 9. Trokut preglednosti prilikom približavanja i prolaska kroz raskrižje**

Izvor: [10]

Kako bi se došlo do potrebnog jasnog trokuta preglednosti moraju se koristiti određene varijable. Temeljne varijable su kontrola prometa na raskrižju i projektna brzina na kolnicima. Varijabla kontrole prometa je hijerarhijski objašnjena u prošlom poglavlju, dok je projektna brzina najveća brzina za koju je zajamčena potpuna sigurnost vožnje u slobodnom prometno

toku duž poteza trase, pod optimalnim vremenskim uvjetima i uz kontinuirano održavanje ceste.

Preglednost ovisi o visini oka vozača i prepreke iznad površine kolnika, te o uvjetima na cesti. Ta dva osnovna parametra (visina oka vozača, te visina prepreke) razlikuju se u pojedinim državama, te ovise o propisima koji se nalaze u pravilnicima o sigurnosti prometa na cestama. Po hrvatskim standardima za visinu oka vozača uzima se 1,10 [m], dok se za visinu zapreke uzimaju vrijednosti veće od 1,0 [m]. Države u našem bližem okruženju, koriste slične ili gotovo iste vrijednosti. Tako primjerice Srbija za visinu oka vozača uzima jednaku vrijednost (1,20[m]), dok je visina zapreke nešto veća nego u Hrvatskoj, te iznosi minimalno 1,10 [m]. U Austriji i Švicarskoj visina oka vozača varira između 1,0 i 2,0 [m], dok se visina zapreke smatra svaka izbočina veća od 1,0[m] na kolniku. Ostatak Europske unije koristi više-manje jednake standarde, te se teži tome da sve članice EU koriste jednake ili slične norme. U SAD-u norme odstupaju u odnosu na europske zemlje, tako primjerice u SAD-u visina oka vozača iznosi od 1,08 do 2,33[m]. Kako visina oka vozača, tako se i visina zapreke razlikuje, te ona iznosi 0,60 [m], što je bitno manje u odnosu na ostatak Europske unije, izuzev Hrvatske.

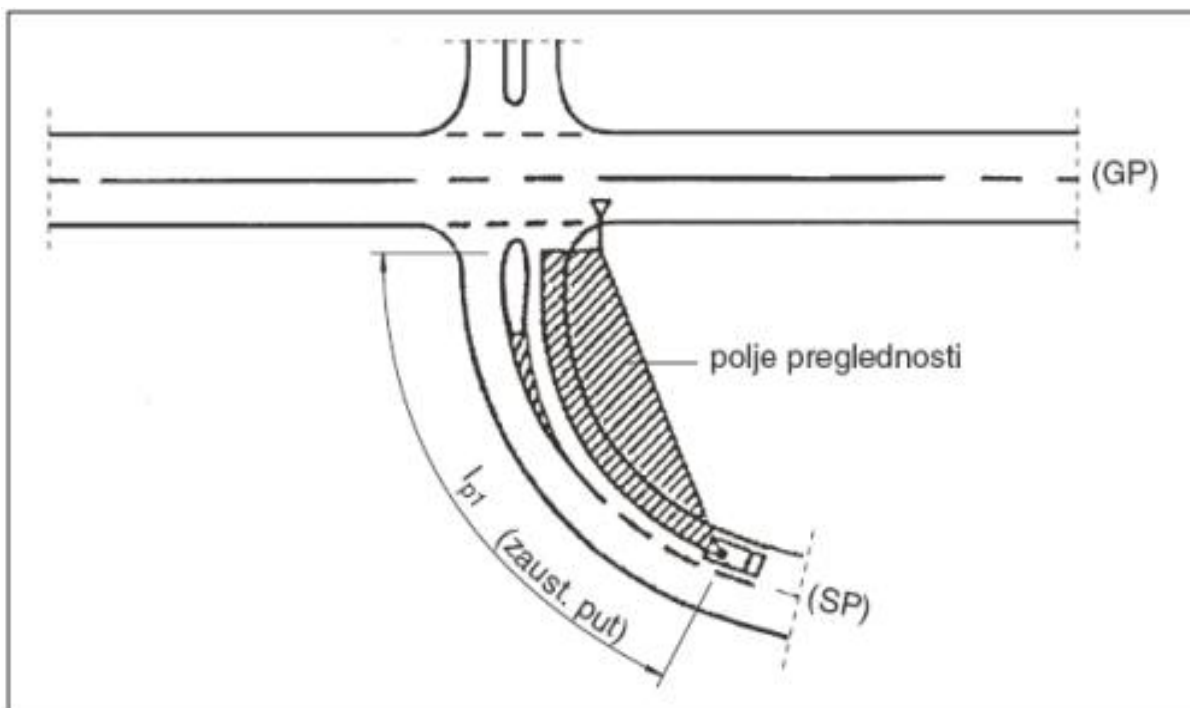
## **3.2. Preglednost raskrižja u razini**

Na raskrižju je potrebno osigurati dobru vidljivost prvenstveno iz sigurnosnih razloga. Istraživanja su pokazala da najveći broj prometnih nesreća koje se dogode na raskrižju su uzorkovana lošom preglednošću. Osiguranje preglednosti na raskrižjima razlikuje se od osiguranja preglednosti kod raskrižja na otvorenoj cesti. Za sigurno odvijanje prometa u raskrižju potrebno je provjeriti različite oblike preglednosti i polja preglednosti.

### **3.2.1. Zaustavna preglednost**

Podrazumijeva preglednost koja je potrebna za pravovremeno prepoznavanje raskrižja pred kojim se treba zaustaviti. Potrebne duljine zaustavnog puta ovise o vrsti/kategoriji ceste, odnosno o dopuštenoj brzini prilaženja i uzdužnom nagibu sporedne ceste.[1]

Na slici 10. prikazana je zaustavna preglednost, odnosno polje preglednosti



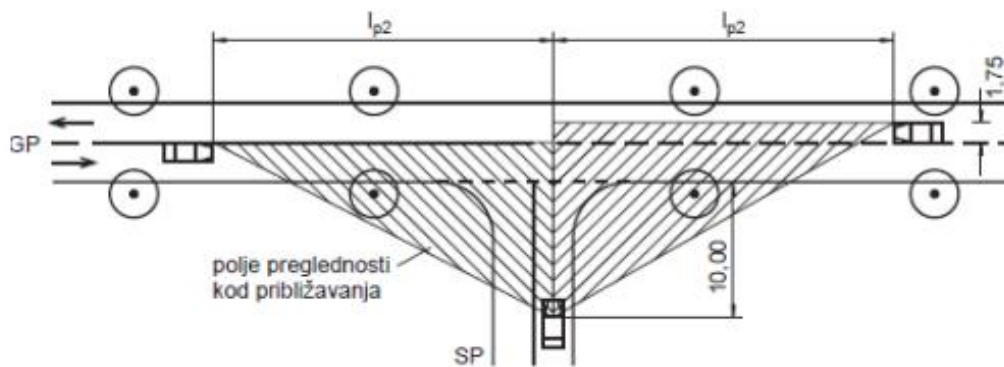
**Slika 10. Zaustavna preglednost na sporedno privozu**

*Izvor:* [1]

Duljina preglednosti prilikom ulaska u raskrižje je duljina, koja vozaču sa glavnog pravca (GP) omogućuje zaustavljanje vozila, ako se vozilo sa sporednog pravca (SP) uključuje u njegovu prometnu traku ili prolazi raskrižjem. U tom slučaju je duljina preglednosti jednaka zaustavnom putu vozila (vrijeme reakcije i put kočenja).

### 3.2.2. Preglednost kod približavanja raskrižju

Približavanjem glavnoj cesti podrazumijeva preglednost koja mora biti osigurana na određenoj udaljenosti od ruba glavne ceste za vozače koji prilaze iz sporedne ceste i to za slučaj kada na glavnu cestu treba ući bez zaustavljanja. U raskrižjima izvan rubnih zona mora biti zadržano vidno polje i preglednost  $lp_2$  s udaljenosti 10 m od ruba kolnika glavne ceste. [1] Slika 11. prikazuje polje preglednosti kod približavanja raskrižju i cesti s prednošću prolaza.



**Slika 11. Polje preglednosti prilikom približavanja raskrižju i glavnoj cesti**

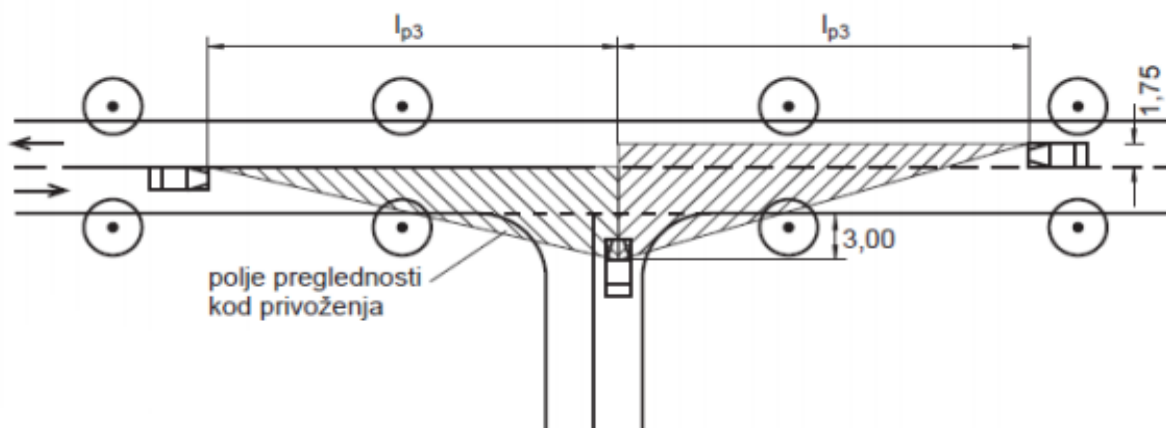
*Izvor: [1]*

Prilikom približavanja raskrižju, vozač mora imati preglednost na raskrižje ispred sebe, kako bi pravovremeno uočio moguće poteškoće zbog kojih bi se morao sigurno i nesmetano zaustaviti. Siguran prolazak vozila raskrižjem koje vozi sporednim pravcem (SP) može se osigurati samo ako vozilo koje prolazi glavnim pravcem (GP) još uvijek dovoljno daleko, te naravno ako se vozilo sa sporednog pravca na vrijeme može zaustaviti prilikom približavanja raskrižju. Vrlo je važno napomenuti da se pri približavanju raskrižju uvelike treba voditi računa o brzini kretanja vozila. Naime, upravo o brzini vozila ovisi siguran prolazak kroz raskrižje. U području vidnog polja i preglednosti, ne bih smjele biti prepreke koje bi umanjile preglednost. Prepreka koja ometa vidno polje i preglednost vozača, ne smije biti veća od visine oka vozača dok sjedi u vozilu. Stoga se kao mjerodavna visina, zakonski uzima uzorak od 1.2 metra.

### **3.2.3. Privozna preglednost**

Označava preglednost koju mora imati vozač kada čeka na razmaku tri metra od ruba kolnika glavne ceste kako bi, unatoč prednosti i uz očekivano ometanje iz glavne ceste, mogao uvesti svoje vozilo. Navedeni uvjeti bit će omogućen ako su osigurana polja preglednosti, čiji su dosezi vidljivosti  $l_{p3}$  u glavnoj cesti. Za slučaj odmaknute biciklističke staze potrebno je da razmak vozila bude povećan na 4,0-5,0 m; [1]

Na slici 12. prikazana je privozna preglednost, odnosno polje preglednosti kod prilaznja.



**Slika 12. Privozna preglednost**

*Izvor: [1]*

Privozna preglednost ovisi o brzini dolaska na raskrižje. U tablici 1. prikazane su ovisnosti brzine izražene u kilometrima na sat i prilazne preglednosti u metrima.

**Tablica 1. Tablica dosega vidljivosti u ovisnosti o brzini**

V [km/h]	100	90	80	70	60	50
l <sub>p</sub> [m]	200	170	135	110	85	70

Iz podataka koji se nalaze u tablici, može se iščitati da se smanjenjem brzine smanjuje i prilazna preglednost. Dvije vrijednosti (brzina i prilazna preglednost) u direktnoj su korelaciji, te ovise jedna o drugoj.

### 3.2.4. Preglednost za pješake i bicikliste

Kod ovakve vrste preglednosti neophodno je provjeriti zbog njihovog nepredvidljivog pojavljivanja i zbog ranjivosti u prometu. Pješaci i biciklisti su najugroženija skupina u prometu. Glavni uzrok tome je nezaštićenost samih tih sudionika. U urbanim sredinama rijetko susrećemo raskrižja u kojima biciklisti i pješaci mogu neometano i sigurno proći raskrižjem. Najčešći oblik prometnih nesreća kod ove skupine sudionika u prometu je nalijetanje na pješake i bicikliste. Prilikom ovakvih prometnih nesreća vrlo često dolazi do nanošenja teških tjelesnih ozljeda, koje nerijetko završavaju sa smrtnim posljedicama. Stoga je dobra preglednost na raskrižjima sa velikim brojem pješaka i biciklista neophodna kako bi se smanjio broj prometnih nesreća gdje stradavaju pješaci i biciklisti.

### 3.3. Preglednost raskrižja s kružnim tokom prometa

Kružna raskrižja koja po svojoj prirodi imaju veći broj konfliktnih točaka (13 konfliktnih točaka) sa stajališta sigurnosti mogu biti vrlo opasna. Na državnim cestama na kojim se nalazi veliki broj kružnih raskrižja, potrebno je osigurati više vrsta preglednosti:

- Prilazna preglednost privoza raskrižju,
- Preglednost na ulazu,
- Preglednost lijevo,
- Preglednost na kružnom kolniku.

Također, na istim tim kružnim raskrižjima koja sadrže biciklističke i/ili pješačke prijelaze, potrebno je osigurati:

- Preglednost pješačkog i/ili biciklističkog prijelaza na ulazu
- Preglednost pješačkog i/ili biciklističkog prijelaza iz kružnog kolnika.

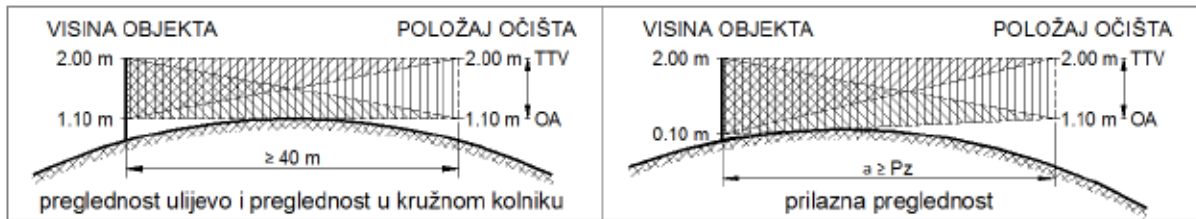
Duljina prilazne preglednosti treba biti najmanje jednaka duljini zaustavne preglednosti ovisno u brzini kretanja vozila. U tablici 2. prikazana je prilazna preglednosti u ovisnosti o brzini kretanja vozila. Uz minimalnu zaustavnu preglednost, prikazana je i preporučena zaustavna preglednost, koja je uvijek bolji izbor kod projektiranja kružnih raskrižja.

**Tablica 2. Prilazna preglednost u kružnim raskrižjima ovisno o brzini**

Prilazna preglednost [m]				
Vr [km/h]	30	40	50	60
Preporučena zaustavna preglednost	35	50	70	100
Minimalna zaustavna preglednost	25	35	50	70

Minimalna i preporučena preglednost za brzine od 50 i 60 [km/h] koristi se samo za velika križanja izvan urbanih područja, te na autocestama.

Prostor preglednosti definiran je položajem gledanja vozača na visini između 1.10 i 2.0 [m] od kolnika i objektom visine 0.10 i 2.0 [m]. Izuzetak su preglednost ulijevo i preglednost u kružnom kolniku kada je potrebno ostvariti vidljivost objekta visine između 1.0 i 2.0 [m].



**Slika 13. Prostor preglednosti u kružnom raskrižju**

*Izvor:[1]*

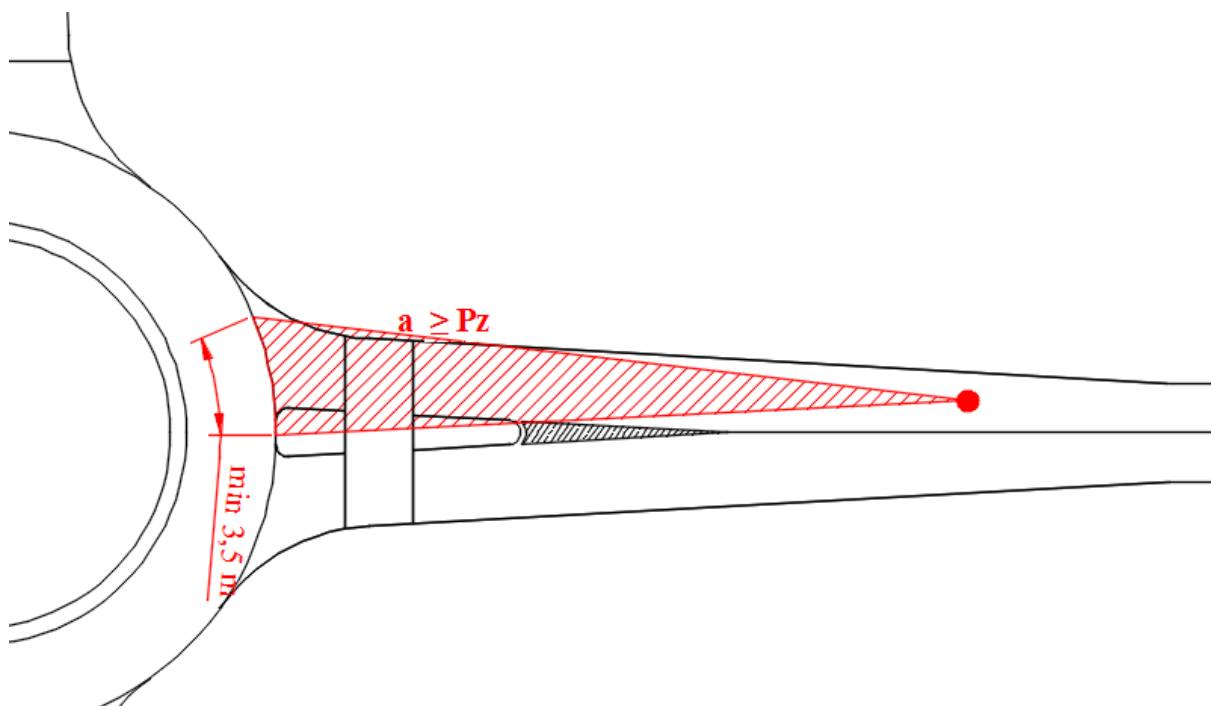
Prepreka u prostoru preglednosti je svaki objekt čija silueta s položaja gledišta vozača ima širinu veću od 0.55 [m]. Prometni znakovi koji su prepreka zoni preglednosti trebaju biti postavljeni na odgovarajuću visinu ili položajno izvan te zone. Mjerodavni prostor preglednosti ovisan je o oblikovnim elementima kružnog raskrižja tako da je po definiranju oblikovnih elemenata neophodno izvršiti kontrolu svih navedenih preglednosti horizontalno i visinski te pogotovo po definiranju položaja i veličine prometnih znakova i opreme kružnog raskrižja.

### 3.3.1. Prilazna preglednost privoza raskrižju

Prilazna preglednost privoza raskrižju pored preglednosti kolnika privoza treba osigurati i vidljivost signalizacije postavljene na središnjem otoku nasuprot privoza. Po potrebi ovi znakovi mogu se postaviti na većoj visini (smetnja razdjelnog otoka). Bolja uočljivost ovih znakova postiže se većom dimenzijom znakova i/ili postavljanje znakova na podlogu žute boje. Ako nije zadovoljen uvjet dovoljne pregledne udaljenosti potrebno je vozače na to upozoriti dodatnim prometnim znakovima.

Na slici 14. crvenom bojom je prikazana prilazna preglednost sa sporednog privoza na kružno raskrižju





**Slika 14. Prilazna preglednost na kružnom raskrižju**

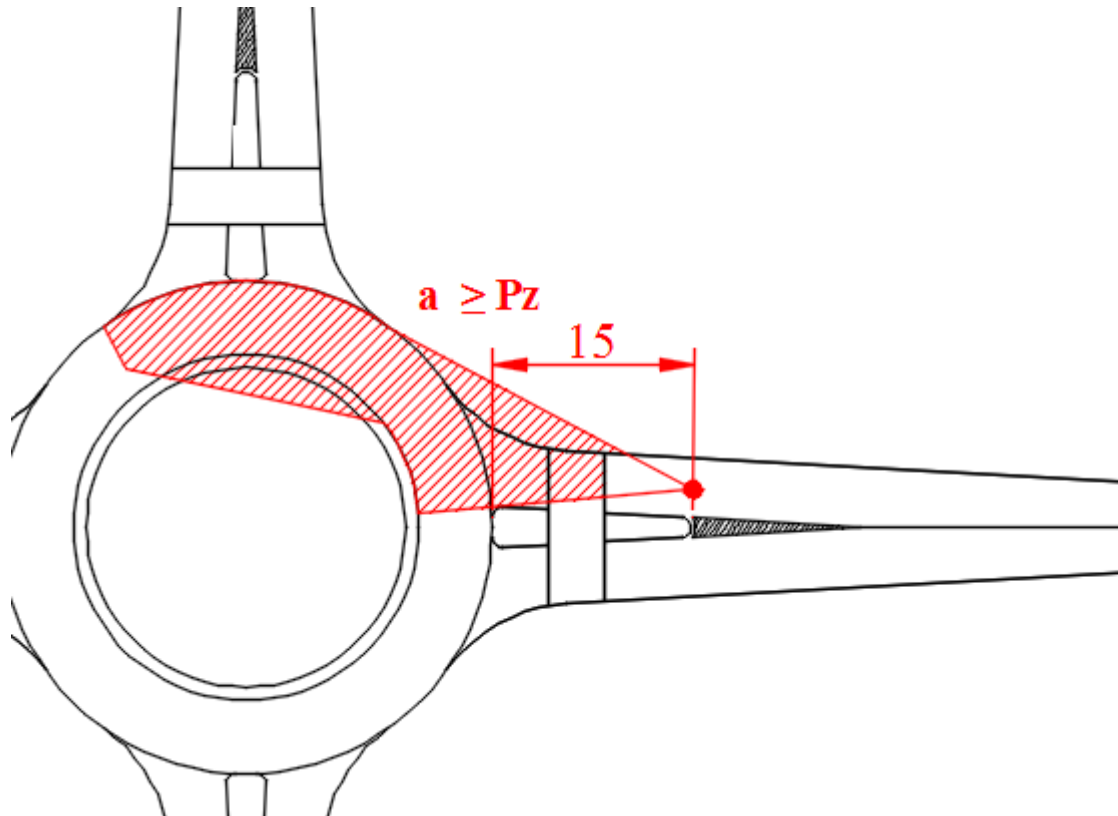
*Izvor: [6]*

Kod prilazne preglednosti i približavanja raskrižju, širina preglednosti na ulazu mora biti minimalno 3.5 [m].

### **3.3.2. Preglednost na ulazu**

Na malim i srednje velikim kružnim raskrižjima vozači svih vozila koja se približavaju crti zaustavljanja moraju biti u mogućnosti vidjeti predmete visine između 0.25 i 2 m na punoj širini kružnog kolnika s duljine preglednosti ne manje od 40 m. Kada je polumjer raskrižja ( $R_v$ ) manji od 20 m preporuča se preglednost na cijelom kružnom kolniku.

Slika 15. prikazuje preglednost pri ulazu u kružno raskrižje.



**Slika 15. Preglednost na ulazu u kružno raskrižje**

*Izvor: [6]*

Iz prikazane slike 15. Vidljivo je da pri dolasku na kružno raskrižje treba biti osiguran ulazak u kružno raskrižje, te preglednost na prvom susjednom privozu, koji se nalazi s desne strana od mjesta ulaska u raskrižje. Neophodno je osigurati preglednost i vidljivost susjednog privoza, kako bi se smanjio broj konfliktnih točaka, te kako bi se vozila mogla neometano uključivati i kretati kružnim raskrižjem.

### **3.3.3. Preglednost lijevo**

Prilikom dolaska na kružno raskrižje i crte zaustavljanja, te prije uključivanja u kružno raskrižje, potrebno je provjeriti da li postoje svi uvjeti za sigurno uključivanje. Kako ne bi došlo do prometnih nesreća, te kako bi se sigurno odvijalo uključivanje u kružno raskrižje, potrebno je osigurati preglednost s lijeve strane raskrižja.

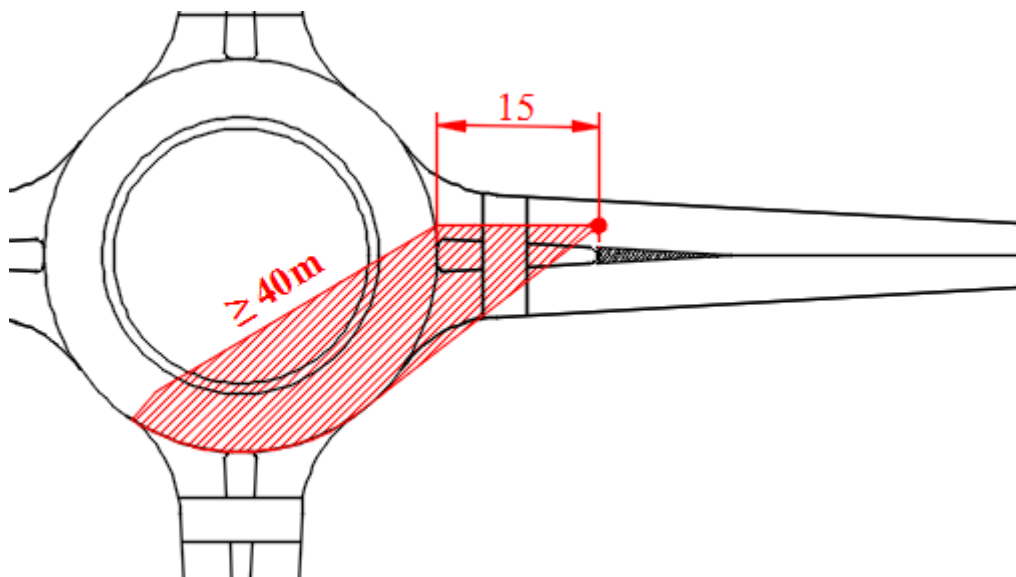
Preglednost ulijevo sa privoza na punu širinu kružnog kolnika treba biti ostvarena s pozicije sredine crte zaustavljanja. Preglednost na udaljenosti 15 [m] od crte zaustavljanja potrebno je ostvariti na privozima s visokim prilaznim brzinama, ali i ograničiti prikladnim uređenjem razdjelnog otoka, jer visoke prilazne brzine nisu poželjne.

Vozači vozila koji se približavaju zaustavnoj liniji moraju biti u mogućnosti vidjeti cijelu širinu kružnog toka, od razdjelne crte s njihove lijeve strane na udaljenosti koja je potrebna za zaustavljanje. U tablici 3. prikazana je pregledna udaljenost u ovisnosti o promjeru kružnog raskrižja.

**Tablica 3. Preglednost u kružnom raskrižju**

Promjer kružnog raskrižja [m]	Pregledna udaljenost [m]
<40	cijelo kružno raskrižje
40 - 60	40
60 – 100	50
>100	70

Na slici 16. prikazana je preglednost ulijevo, koja vrlo jasno ukazuje (crvena boja) kolika lijeva preglednost mora biti.



**Slika 16. Preglednost ulijevo prilikom uključivanja sa sporednog privoza**

*Izvor: [6]*

Kod preglednosti ulijevo jako je važno voditi računa o projektiranju razdjelnih otoka, koji lošom izvedbom projektanta, prilikom dolaska do zaustavne crte mogu utjecati na preglednost, a samim tim i na sigurnost vožnje kružnim raskrižjem (slika 16.).

## 4. ODREĐIVANJE DULJINE PREGLEDNOSTI RASKRIŽJA

Na raskrižju postoji mnogo konfliktnih točaka, koje predstavljaju potencijalne točke sudara. Vjerojatnost pojave sudara može se smanjiti osiguranjem potrebne preglednosti prikladnom regulacijom prometa i građevinskim zahvatima. Osiguranjem zaustavne preglednosti duž ceste je nužan, ali ne i dovoljan preduvjet za sigurno funkcioniranje raskrižja. Važno je istaknuti da kod izračuna i određivanja preglednosti raskrižja, računaska brzina može biti veća od projektne, ali najveća vrijednost računaska brzine ne smije biti veća od zakonom dopuštene brzine za određenu kategoriju ceste. Preglednost kao takva ovisi o visini oka vozala i prepreke iznad površine kolnika, te o uvjetima na cesti, odnosno horizontalnim i vertikalnim krivinama i objektima uz cestu.

Na raskrižjima je također zbog brojnih konfliktnih točaka, potrebno osigurati veću duljinu preglednost od zaustavne, o čemu je već pisano u prethodnim poglavljima. Vozač koji prilazi raskrižju treba imati pregled cijelog raskrižja, uključujući i uređaje za regulaciju prometa, te dovoljnu preglednost da može uočiti vozila u glavnom toku i odabrati povoljan trenutak za sigurno uključivanje u prometni tok, ako semaforima nije drugačije regulirano. Ako je preglednost na glavnoj cesti jednaka zaustavnoj duljini, tada vozač ima dovoljno vremena da izbjegne sudar. Naravno za navedeni slučaj se vozilo na glavnoj cesti mora zaustaviti ili barem znatno usporiti da bi se moglo pratiti kretanje vozila na sporednoj cesti, što nije poželjno. Stoga je na raskrižju potrebno osigurati veće duljine preglednosti od zaustavne duljine.

Radi ostvarenja dovoljne preglednosti pri projektiranju priključaka i raskrižja, treba imati na umu sljedeće činjenice:

- vozaču koji skreće ulijevo potrebno je više vremena da pogleda u oba smjera i ustanovi uvjete za sigurno izvršenje manevra, nego vozaču koji skreće udesno i mora pogledati samo u jednom smjeru;
- veća duljina preglednosti potrebna je kod višetračnih cesta u odnosu na dvotračne;
- vozač mora vidjeti veći dio vozila koje se približava da bi mogao provjeriti njegovu brzinu i udaljenost, te na toj osnovi odabrati prikladni vremenski interval u glavnom toku, potreban za izvršenje odgovarajućeg manevra;

- starijim vozačima potreban je dulji interval za sigurno uključivanje i zaustavljanje;
- procjena trajanja vremenskih intervala između prolazaka vozila u prioritetnom toku postaje sve teža s povećanjem brzine;
- vozačima vozila na cesti s prednošću prolaska treba određeno vrijeme reakcije kako bi zakočili ili izbjegli vozilo koje se uključuje u tok. To vrijeme se povećava s povećanjem gustoće priključka na cestu;
- smanjenje kuta križanja ceste ispod 60° znatno se povećava složenost manevra kretanja iz sporednog smjera, prijedenu udaljenost i vrijeme potrebno za sigurnost izvođenje prometa. [7]

Manevar uključivanja u promet glavne ceste podrazumijeva jednu od sljedećih triju radnji:

- 1.1.skretanje udesno
- 2.1.skretanje ulijevo
- 3.1.prelazak preko ceste

Potrebna preglednost ovisi o vrsti manevra, načinu regulacije i brzini prometa. Pri određivanju preglednosti mora se pretpostaviti položaj vozila na sporednoj cesti. Svi pristupi na ceste većeg značenja označeni su znakom koji nalaže vozaču da prednost ustupi vozilima u glavnom toku bez obzira na to je li to znak obveznog zaustavljanja ili znak nailaska na raskrižje s cestom s prednošću prolaska.

Znak „križanje s cestom s prednošću prolaska“ trebao bi biti postavljen na raskrižjima gdje postoji preglednost koja jamči sigurnost za uključivanje s vozilom u pokretu, dok bi znak „obvezno zaustavljanje“ trebao biti postavljen na raskrižjima na kojima takvi povoljni uvjeti ne postoje.

Važno je istaknuti da svaki manevar skretanja zahtijeva određeno vrijeme potrebno za uočavanje konfliktnih vozila, odluku o prihvaćanju ili neprihvaćanju vremenskog intervala između prolazaka vozila u glavnom toku te poduzimanje same radnje skretanja. Vozaču koji skreće ulijevo treba više vremena nego onome koji skreće udesno. Vozač koji skreće ulijevo ili presijeca cestu mora pogledati na lijevu i desnu stranu radi procjene prikladnosti vremenskog intervala za izvršenje manevra i to obično: pogled ulijevo, pogled udesno i zatim opet ulijevo. Okretanje glave i fokusiranje traje oko 1,5 sekunde, pa je stoga vrijeme uočavanja i reakcije vozača koji skreće lijevo dulje od vremena za skretanje desno. Ipak, u

nekim slučajevima vozač koji skreće desno treba imati dovoljno vremena da provjeri nailazak vozila ne samo s lijeve nego i s desne strane da bi uočio vozilo iz suprotnog smjera koje pretječe sporije vozilo ispred sebe. Ova je situacija uobičajena i može biti uzrokom prometnih nesreća.

#### 4.1. Određivanje duljine preglednosti na raskrižjima bez kontrole prometa

Prilikom približavanja raskrižju bez kontrole prometa, vozači oba vozila koja međusobno približavaju trebali bi se vidjeti sa potrebne zaustavne udaljenosti, kako bi se izbjegao potencijalni međusobni sukob. Stoga se određuje preporučena zaustavna preglednost, koja je uvijek nešto veća od zaustavne preglednosti. Najmanja potrebna preglednost mora biti nominalno ista sa zaustavnim putom vozila. Upravo to osigurava vozačima nešto više vremena za percepciju, procjenu i reakciju prilikom prosuđivanja hoće li vozilo ući u raskrižje sa složenim uvjetima vožnje. Dakle, to je minimalni kriterij za određivanje duljine preglednosti na nekontroliranim raskrižjima

Minimalna zaustavna preglednost jednaka je zaustavnoj preglednosti pri forsiranom (intezivnom) kočenju, odnosno kočenju u nuždi, te se računa prema formuli:

$$d = 0.278 \times Vt + \frac{V^2}{127(f \pm g)}$$

gdje je:

V = brzina [km/h]

t = vrijeme reakcije [s]

f = koeficijent trenja kočenja

g = gravitacija [m/s<sup>2</sup>]

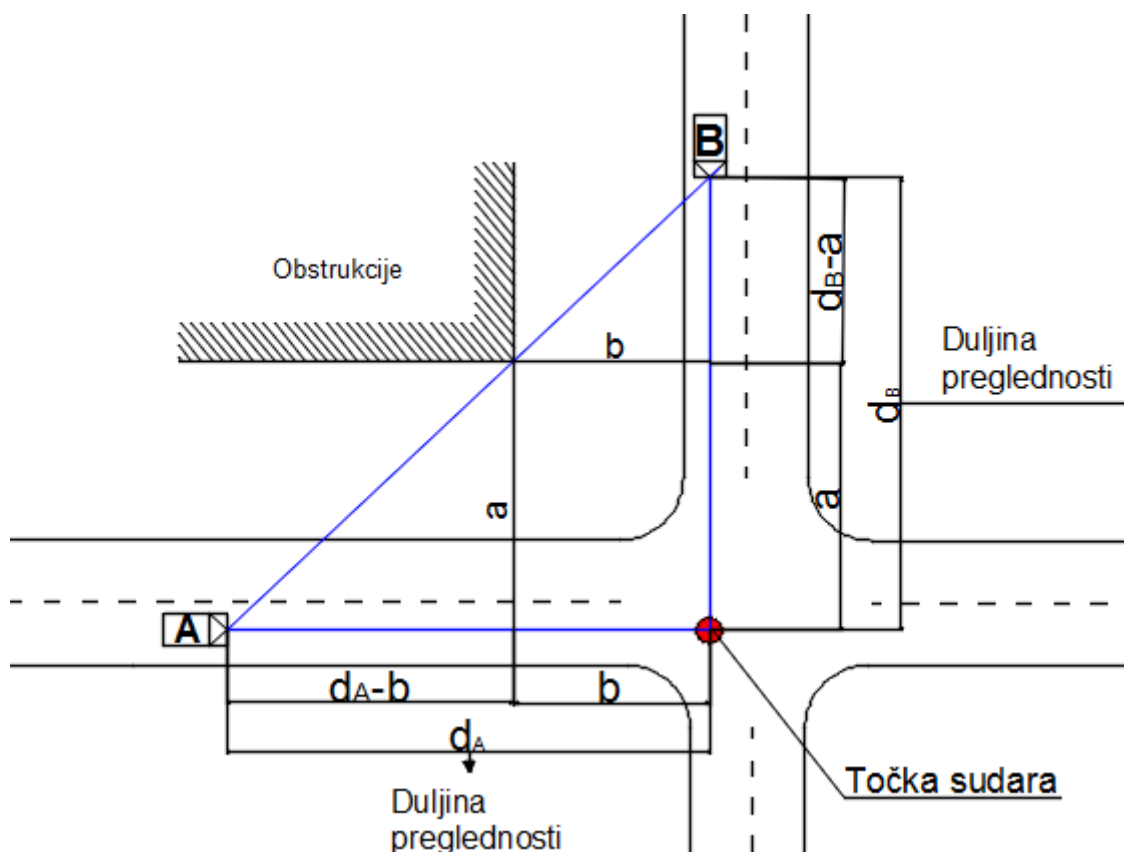
Potrebna duljina preglednosti za siguran prolazak kroz raskrižje izravno je povezana s brzinom vozila, te prijednim putem prilikom prepoznavanja, reakcije i vremena kočenja. U tablici su navedene potrebne minimalne preporučene duljine preglednosti na nekontroliranom raskrižju za određene brzine.

**Tablica 4. Minimalna preporučena duljina preglednosti**

Projektna brzina [km/h]	30	40	50	60	70	80
Preporučena zaustavna preglednost [m]	25	35	45	55	65	75

Iz tablice je vidljivo da s porastom projektne brzine na raskrižjima bez kontrole prometa, raste i preporučena duljina preglednosti. Tako primjerice, ako se vozilo kreće brzinom od 50 [km/h], tada je preporučena duljina zaustavne preglednosti 45 [m].

Na slici 17. je prikazan potreban trokut preglednosti na raskrižjima bez kontrole prometa, sa mogućom točkom sudara, te duljinama preglednosti za vozila koja se približavaju raskrižju bez kontrole prometa.



**Slika 17. Potreban trokut preglednosti na raskrižjima bez kontrole prometa**

Izvor: [13]

Prilikom izračuna trokuta preglednosti potrebno je izračunati zaustavnu preglednost za vozila koja se približavaju raskrižju, te se nalaze u mogućnosti sukoba i nastanka prometne nesreće. Hipotenuza trokuta preglednosti ne smije biti opstruirana od strane zapreka. Samo tako se neće ugroziti sigurnost vozača koji se približavaju raskrižju. Odnosno, površina trokuta preglednosti mora biti oslobođena od svih opstrukcija koje narušavaju preglednosti raskrižja. Ako se utvrdi da je na raskrižju nemoguće osigurati preporučenu zaustavnu preglednost, tada treba poduzeti mjere za sigurno približavanje i prolazak vozila kroz raskrižje. To se može dogoditi na razne načine, bilo ograničenjem brzine, otklanjanjem zapreke ili instaliranjem uređaja za kontrolu prometa, sve u svrhu povećanja preglednosti i sigurnosti raskrižja.

#### **4.2. Određivanje duljine preglednosti na raskrižju s cestom sa prednošću prolaska**

Prilikom dolaska vozila sa sporedne ceste, vozač mora imati dostatnu preglednost kako bi vidio vozilo na glavnoj cesti koje mu dolazi s njegove lijeve ili desne strane. Vozač mora procijeniti da li je potrebno zaustaviti svoje vozilo prije nego što stigne do raskrižja. Prilazna preglednost treba biti konstantna za vrijeme približavanja raskrižju kako bi se osigurala sigurnost svih sudionika u prometu.

Pružanje prilazne preglednosti za automobile je:

- minimalna razina preglednosti koja mora biti dostupna na prilazima cesti za sva raskrižja kako bi se osiguralo da vozači budu svjesni prisutnosti raskrižja;
- također poželjna je preglednost na prilazima glavnim cestama kako bi vozači mogli vidjeti kolnik i oznake unutar raskrižja. Međutim, postizanje prilazne preglednost na cesti može imati za posljedicu veći trošak (utjecaj na susjedno zemljište), u tom slučaju zaustavna preglednost je najmanja preglednost koja bi trebala biti postignuta na cestovnim prilazima raskrižjima;
- prilazna preglednost razlikuje se od zaustavne preglednosti u visini objekta koja se koristi u njegovom izračunu. Prilazna preglednost mjeri se od visine vozačevog oka (1,2 m) što osigurava da vozač može vidjeti bilo koju oznaku na kolniku, dok se zaustavna preglednost izračunava od nominalne objekta.



Prethodno navedeni zahtjevi odnose se na osobne automobile, dok je kod kamiona stvar drugačija. Prilazna preglednost za kamione prilikom prilaska raskrižjima trebala bi biti mjerena od visine oka vozača u kamionu [2,4 m] do razine kolnika na zaustavljanja (zaustavna linija 0,0 m).[12]

#### 4.2.1. Križanje prometnih tokova na raskrižju

Na raskrižjima bez obveznog zaustavljanja vozilo mora imati toliku preglednost da može uočiti vozilo u glavnom toku i sigurno se zaustaviti. Duljina preglednosti na sporednom pravcu računa se po izrazu za zaustavni put samo s malo drukčijim pretpostavkama vezano za brzinu kretanja. Naime, vozila koja prilaze raskrižju usporavaju na oko 60 % prilazne brzine sporedne ceste, čak i kad u glavnom toku nisu prisutna konfliktna vozila. Početno se usporavanje vrši otprilike  $1,5 \text{ m/s}^2$  i počinje prije nego što se uoče konfliktna vozila. Kočenje po većoj stopi počinje oko 2,5 sekunde (vrijeme reakcije) nakon što se uoči konfliktno vozilo koje prilazi raskrižju. Prilikom usporenja na 60% prilazne brzine, te na temelju njihove preglednosti vozač vozila treba donijeti odluku od zaustavljanju ili nastavku, odnosno o manevru prolaska ili skretanja na glavnu cestu. [12]

Tablica 5. prikazuje potrebnu duljinu preglednosti potrebnu za siguran prijelaz ceste vozilom u ovisnosti o različitim brzinama.

**Tablica 5. Duljina preglednosti potrebna za siguran prijelaz ceste vozilom**

Vs (km/h)	Sporedna cesta	
	Preglednost Ps(m)	$t_a$ (s)
30	30	3,6
40	40	4
50	55	4,4
60	65	4,8
70	80	5,1
80	100	5,5
90	115	5,9

Vrijednosti  $t_g$  prikazane u tablici 5. projektne su vrijednosti (izračunate vrijednosti koje su zaokružene na veću vrijednost), te one moraju biti veće od vremenskog intervala potrebnog za prijelaz ceste na raskrižju s obveznim zaustavljanjem.

Vrijeme  $t_g$  računa se prema izrazu:

$$t_g = t_a + \frac{L_k + L_v}{0,167 \times V_s} [m]$$

gdje je:

$t_g$  = vremenski interval potreban za prijelaz ceste na raskrižju [s]

$t_a$  = vremenski interval prilikom dolaska na raskrižje do zaustavljanja vozila [s]

$L_k$  = širina prijelaza ceste [m]

$L_v$  = duljina mjerodavnog vozila [m]

$V_s$  = brzina na sporednom privozu [km/h]

Zatim nakon izračuna vremenskog intervala potrebnog za prijelaz ceste na raskrižju ( $t_g$ ) potrebno je izračunati preglednost raskrižja duž glavne prometnice. Duljina preglednosti treba osigurati vozaču vozila na sporednoj cesti da vozi do mjesta odluke dok usporava do 60% prilazne brzine, te prijeći raskrižje sa maksimalnom sigurnošću istom brzinom. Potrebna preglednost duž glavne ceste računa se prema izrazu:

$$d = 0,278 \times V_{gl} \times t_g [m]$$

Gdje je:

$V_{gl}$  = prilazna brzina na glavnom pravcu [km/h]

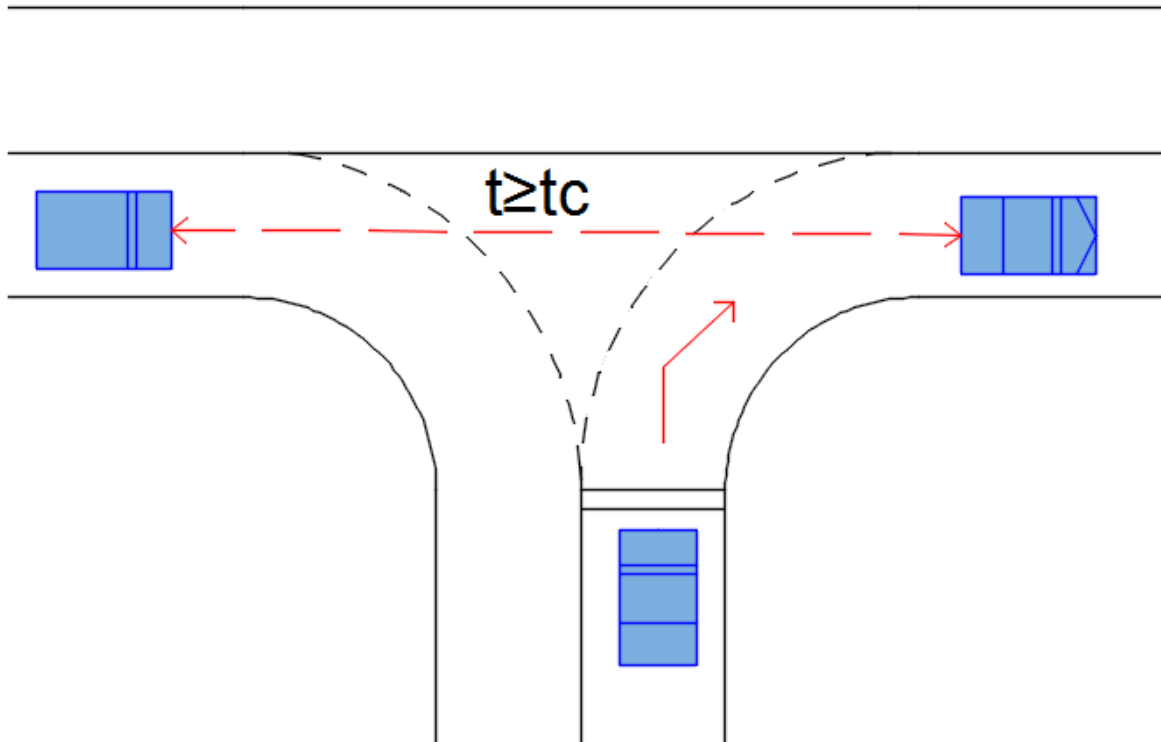
$t_g$  = vremenski interval potreban za uključivanje ili prijelaz ceste na raskrižju [s]

Prilikom izračuna preglednosti duž glavne ceste potrebno je koristiti podatke za vremenske intervale potrebne za uključivanje ili prijelaz ceste na raskrižju ( $t_g$ ) iz tablice 6.

#### **4.2.2. Skretanje sa sporedne ceste na glavnu cestu ulijevo ili udesno**

Za opisivanje ponašanja vozača pri uključivanju u glavni tok (ulijevo ili udesno) koristi se koncept prihvaćanja vremenskih intervala koji su prikazani na slici 18. Koncept se zasnivana na pretpostavci da će se vozač uključiti u glavni tok ako je vremenski interval između prolaska dvaju uzastopnih vozila u glavnom prometnom toku veći od kritičnog

vremenskog intervala. Kritični vremenski interval definiran je kao minimalni vremenski razmak između vozila na glavnoj cesti. On mora omogućiti uključivanje u promet jednog vozila sa sporedne ceste uz pretpostavku da će vozač vozila izbjeći svaki interval kraći od kritičnog, a prihvatiti veći.



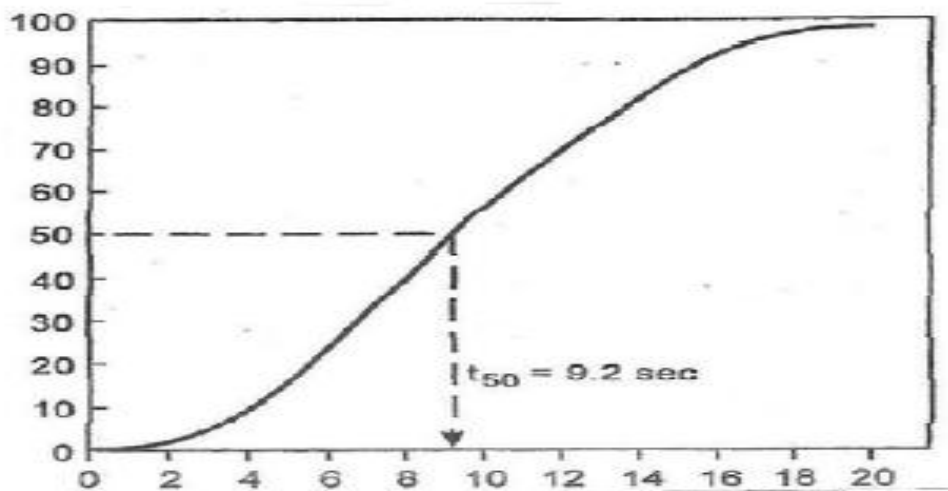
**Slika 18. Koncept prihvaćanja vremenskih intervala**

Ovaj koncept je prije svega razvijen i ima primjenu kod proračuna kapaciteta raskrižja. U tablici 6. prikazane su vrijednost kritičnih vremenskih intervala koji se rabe kod proračuna kapaciteta i preglednosti raskrižja.

**Tablica 6. Kritički vremenski intervali za proračun kapaciteta i preglednosti raskrižja**

Manevar	Vremenski intervali [s]		
	Osobno vozilo	Teretno vozilo	Teretno i priključno vozilo
Skretanje ulijevo	7,5	9,5	11,5
Skretanje udesno	6,5	8,5	10,5
Prijelaz	6,5	8,5	10,5
Skretanje ulijevo s glavne ceste	5,5	6,5	7,5

Vremenski intervali koji su potrebni za osiguranje preglednosti prikazani su u tablici 6., te su oni neznatno veći od intervala koji se rabe pri proračunu kapaciteta, što se uvelike smatrana nedovoljnim za siguran tok prometa. Kritični vremenski intervali predstavljaju prosječne vrijednosti prihvaćenih vremenskih intervala i namijenjeni su proračunu kapaciteta raskrižja, a ne za dimenzioniranje ceste. Prema istraživanjima, razlika između kritičnih vremenskih intervala u RH i onih u SAD-u je neznatna. Maksimalna razlika pritom iznosi do 4%, što je uistinu gotovo pa zanemarivo. Novija istraživanja, također pokazuju da vrijednost medijana prihvaćenih vremenskih intervala za skretanje ulijevo iznosi 9,2 sekunde (50 % vozača prihvatilo je kraći, a 50 % dulji interval). Vrijednost gdje prosječni prihvaćeni interval iznosi 7,5 sekundi, iz dijagrama na slici 19. vidi se da je taj interval prihvatilo 35 % vozača (prihvaćaju taj ili kraći interval). Može se pretpostaviti da za mnoge od 65 % vozača nije dovoljno 7,5 sekundi da sa sigurnošću izvrše skretanje ulijevo. Problem je uzrokovan time što se vrijednost kritičnog intervala utvrđuje za potrebe procjene kapaciteta raskrižja (gdje je logično upotrijebiti prosječnu vrijednost), a ne za potrebe projektiranja elemenata cestovne mreže koji se dimenzioniraju prema psihofizičkim mogućnostima većine vozača (85 %). Za skretanje udesno vrijednost medijana je 6,5 [s].



**Slika 19. Raspodjela prihvaćenih vremenskih intervala za lijevo skretanje**

*Izvor:*[14]

Zbog rješavanja posljedica prihvaćanja kratkih vremenskih intervala zbog nedovoljne preglednosti, nastanak razlike brzina između vozila koja skreću (početna brzina vozila je 0 km/h) i vozila u glavnom prometom toku u ovisnosti je o vrijednosti njegova usporavanja. Primjera radi, vozilo iz sporednog smjera koje prihvati vremenski interval od 7 sekundi, nakon vremena reakcije od 2 do 5 sekundi za ubrzavanje prihvatljivom vrijednošću od 1,5 m/s<sup>2</sup>. Za to vrijeme vozilo iz glavnog smjera nakon vremenske reakcije od 1,5 [s] morati će

usporavati s  $6,4 \text{ [m/s}^2\text{]}$  da bi izbjegao sudar. S obzirom na navedeno može se zaključiti da će upotreba vremenskih intervala iz tablice 1. rezultirati neprihvatljivim vrijednostima razlike brzina i usporenja vozila iz glavnog toka za dionice cesta s računskom brzinom većom od 50 km/h. [7]

### **4.3. Određivanje preglednosti kod raskrižja koja su kontrolirana znakom „obveznog zaustavljanja“**

Kod raskrižja s obveznim zaustavljanjem, vozači imaju obvezu zaustavljanja prije „stop“ crte. U takvim uvjetima, vozačima se mora omogućiti odlazna preglednost od stop crte kroz raskrižje ravno, lijevo ili desno. Prilikom približavanja raskrižju, vozačima nije potrebno da imaju savršenu preglednost kao kod raskrižja bez kontrole prometa ili raskrižja s cestom s prednošću prolaska. Vozači u trenutku dolaska na raskrižje svakako moraju zaustaviti svoje vozilo, te tek onda nakon što utvrde da mogu sa sigurnošću proći raskrižje mogu proći raskrižjem, dok se kod ostala dva slučaja vozilo ne mora zaustaviti, ako to nije potrebno. Upravo iz tog razloga, kod prolaska raskrižjem sa obveznim zaustavljanjem potrebna je isključivo odlazna preglednost. Kao i kod raskrižja na cesti s prednošću prolaska, promatrati se treba križanje s glavnom cestom, te slučaj skretanja sa sporedne ceste na glavnu ulijevo ili udesno.

#### **4.3.1. Križanje s glavnom cestom kod obveznog zaustavljanja**

Sukladno „Green book-u“ [15] preglednost križanja s glavnom cestom kod raskrižja s obveznim zaustavljanjem izračunava se prema formuli:

$$d = 0,278 \times V \times (J + t_s)$$

Gdje je:

$d$  = duljina preglednosti glavnog smjera, raskrižja kontroliranim obveznim zaustavljanjem [m]

$V$  = projektna brzina na glavnoj cesti [km/h]

$J$  = vrijeme koje je prošlo od percepcije do reakcije vozača [s]

$t_s$  = vrijeme potrebno za ubrzavanje i napuštanje raskrižja [s]

Vrijeme potrebno za ubrzavanje i napuštanje raskrižja ovisi o tipu vozila i o udaljenosti koju vozilo mora prijeći da napusti raskrižje, a sastoji se od:

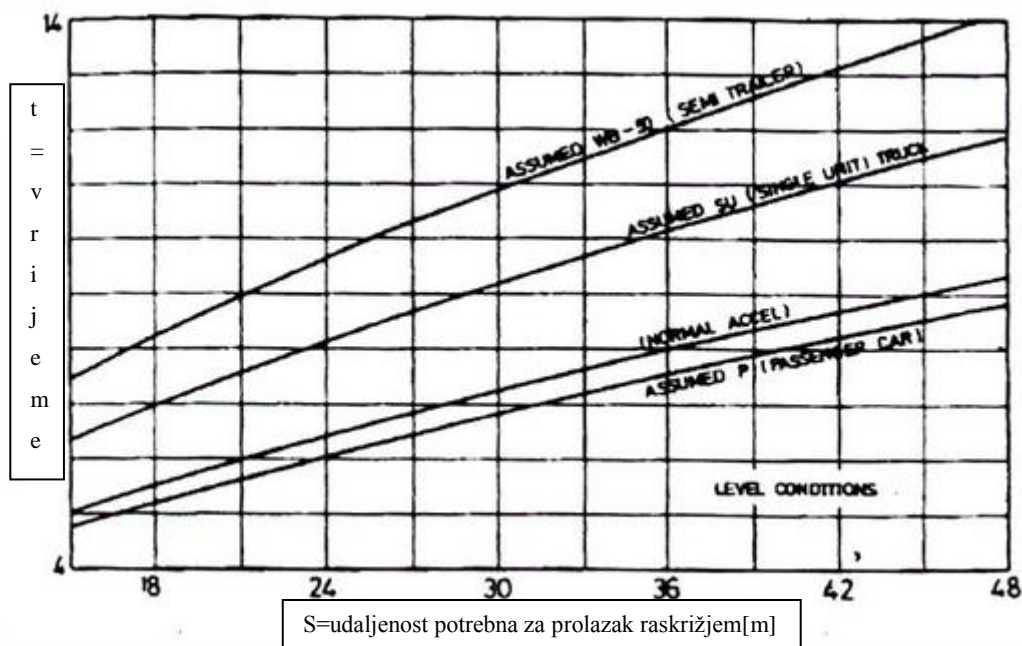
$$S = D + W + L$$

$D$  = udaljenosti vozila od zastavne linije[m]

$W$  = širina ceste [m]

$L$  = duljina vozila [m]

Prema slici 20. određuje se vrijeme potrebno za ubrzavanje i napuštanje raskrižja.



**Slika 20. Vrijeme potrebno za ubrzavanje i napuštanje raskrižja**

Izvor: [13]

Na osi apscise nalazi se udaljenost koju vozilo mora prijeći da bi napustilo raskrižje ( $S$ ), na mjestu gdje vrijednost  $S$  okomito „siječe“ zakrivljenu liniju (prva linija predstavlja osobno vozilo, druga kamion, a treća kamion s prikolicom) očitava se vrijednost na osi ordinate, te upravo ta vrijednost na osi ordinate je vrijeme potrebno za ubrzavanje i napuštanje raskrižja ( $t_a$ ). Očitane vrijednosti ubacivši u formulu za preglednost dobije se konačna vrijednost.

#### 4.3.2. Skretanje sa sporedne ceste ulijevo ili udesno

Kod lijevih i desnih skretanja sa sporedne ceste potrebno je napraviti analizu prihvatljivih vremenskih intervala bez obzira da li se radi o raskrižju sa obveznim zaustavljanjem ili sa raskrižjem bez obveznog zaustavljanja. Koriste se vremenski intervali iz tablice 6., odnosno prosječne vrijednosti prihvaćenih vremenskih intervala i namijenjeni su proračunu kapaciteta raskrižja, a ne za dimenzioniranje ceste.

#### 4.2.3. Skretanje sa sporedne ceste ulijevo

Vozila prilikom dolaska na raskrižje sa sporedne ceste, te uključivanjem na glavnu cestu ulijevo, moraju odraditi vrlo složen manevar prilikom kojeg moraju paziti na niz detalja. Za razliku od vozila koja skreću udesno, vozila koja idu lijevo moraju obratiti pažnju na vozila iz svih smjerova, te ih propustiti, osim ako prometnom regulacijom nije drugačije utvrđeno. Samim činom propuštanja vozila iz drugih smjerova, vozilo sa sporednog smjera koji skreće ulijevo gubi jako puno vremena prilikom prolaska raskrižjem. Uz činjenicu obveznog zaustavljanja (znak „STOP“) dodatno se stavlja naglasak na složeni prolazak vozila ulijevo sa sporednog privoza. Prolazak kroz raskrižje prema formuli uvjetovan je dolje navedenim tvrdnjama koju najviše podupiru projektna brzina, vrijeme od zaustavljanja do reakcije vozača, vrijeme potrebno za kretanja i napuštanje raskrižja, te udaljenosti vozila od zaustavne linije, kao i duljina i širina ceste:

$$d_{s(l)} = 0,278 \times V \times t$$

$$t = (J + t_s)$$

$$S = D + W + L$$

$$W = \pi \times \frac{R}{2}$$

Gdje je:

V = projektna brzina na glavnoj cesti [km/h]

J = vrijeme koje je prošlo od zaustavljanja do reakcije vozača [s]

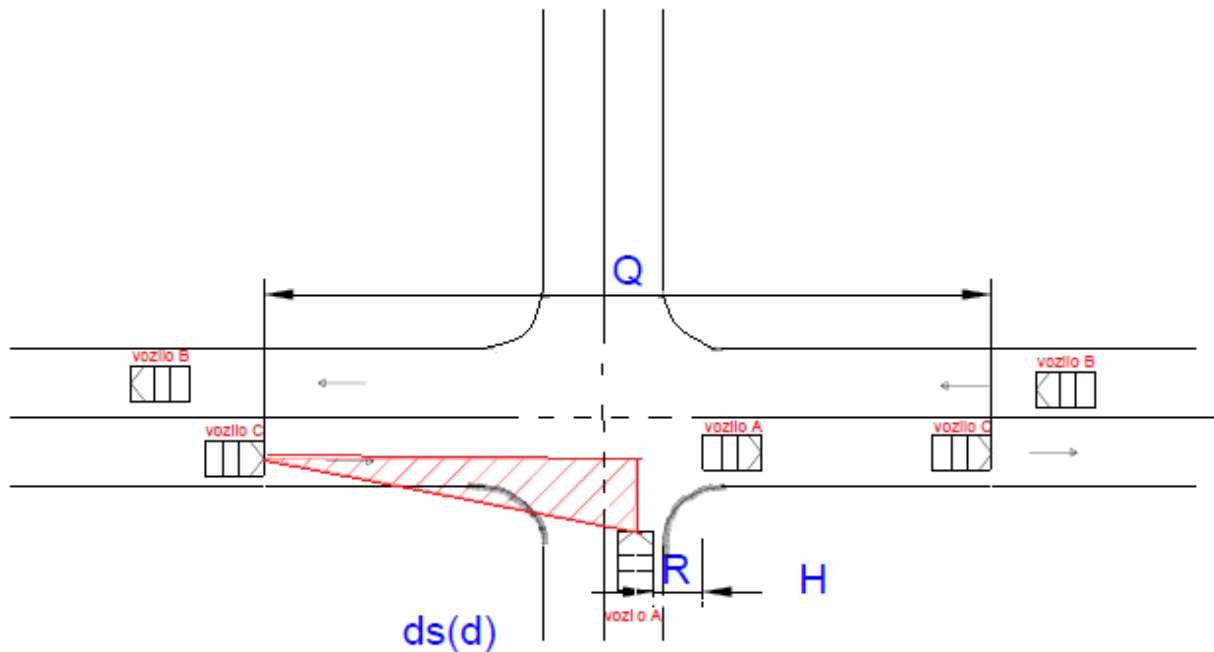
$t_s$  = vrijeme potrebno za ubrzavanje i napuštanje raskrižja[s]

D = udaljenosti vozila od zastavne linije[m]

W = širina ceste [m]

$L$  = duljina vozila [m]

$R$  = udaljenost koju vozilo prijeđe od tijekom uključenja sa sporedne ceste na glavu [m].



**Slika 21. Trokut preglednosti za vozila koja skreću ulijevo sa glavnog smjera**

Slika 21. prikazuje trokut preglednosti za vozila koja skreću ulijevo sa sporednog smjera. Trokut preglednosti koji je prikazan na slici 21. prema gore navedenoj formuli prikazan je ranije u tekstu. Trokut preglednosti dobije se između vozila na glavnom pravcu i vozila koji skreće ulijevo sa sporedne ceste i vozila na glavnom smjeru koje je već prošlo raskrižje.

#### **4.2.4. Skretanje udesno sa sporednog smjera.**

Za razliku od lijevih skretača sa sporednog smjera, kod desnih skretača manevar je nešto lakši. Vozač treba pažnju obratiti isključivo na vozače koji dolaze njima sa lijeva uz uvjet da se nalaze na glavnoj cesti. Naravno, to ne znači da vozač ne treba obraćati pažnju na vozilo koje mu nailazi sa desne strane na glavnoj cesti ili vozila iz suprotnog smjera. Prilikom skretanja udesno sa sporednog smjera, vozač je dužan propustiti vozilo koje se kreće glavnom cestom, te nailazi sa njegove lijeve strane. U odnosu na lijevo skretanje sa sporednog smjera,



desnim skretačima sa sporednog smjera potrebno je dosta manje vremena za uključivanje u raskrižje. Preglednost vozačima kod ovakvih uključivanja u promet je glavni preduvjet za sigurni ulazak u raskrižje. Ukoliko vozač uz dostatnu preglednost ustvrdi da sa njegove lijeve strane nema vozila koja se kreću glavnom cestom, on se može sa sigurnošću uključiti i skrenuti desno u raskrižje. Stoga je vrlo važna preglednost koju možemo dobiti po formuli:

$$d_{s(d)} = Q - H$$

$$Q = 0,278 \times V \times (t_s + J)$$

$$H = P - \left( \pi \times \frac{R}{2} \right) + R - (0,278 \times V \times t_r) - L$$

Gdje je:

$Q$  = Razmak između dva uzastopna vozila na glavnom pravcu [m]

$H$  = Razmak između vozila koji skreće udesno sa sporedne ceste i vozila na glavnom smjeru koje je već prošlo raskrižje [m]

$J$  = vrijeme koje je prošlo od zaustavljanja do reakcije vozača [s]

$P$  = udaljenost koju vozilo prijeđe od trenutka skretanja sa sporednog smjera do udaljavanja sa raskrižja

$t_s$  = vrijeme potrebno za ubrzavanje i napuštanje raskrižja[s]

#### **4.4. Raskrižja upravljana svjetlosnom prometnom signalizacijom (semafor)**

Raskrižja upravljana svjetlosnom signalizacijom su sigurnija u odnosu na raskrižja bez kontrole prometa, te raskrižja sa prednošću prolaska. Svjetlosna prometna signalizacija povećava kapacitet raskrižja, ako su postavljeni na pravim lokacijama s odgovarajućim geometrijama raskrižja, uz obvezu ažuriranja faze ciklusa minimalno jednom u dvije godine (radi eventualnih promjena gustoće prometa, ali i drugih čimbenika poput stanja prometnica i slično). Zbog manjeg broja konfliktnih točaka, smanjuje se i potencijalni broj prometnih nesreća. Također, prometna svjetlosna signalizacija uz loše rukovanje može imati i za posljedicu povećano prosječno zakašnjenje vozila, osobito u glavnom prometnom toku ukoliko nisu dobro programirani, te sa loše postavljenim fazama. Kriteriji za postavljenje

prometne svjetlosne signalizacije kod dviju dvosmjernih prometnica, s po jednim trakom za svaki smjer ovisi o nekoliko uvjeta. Najvažniji su da je ukupan broj vozila koja iz svih smjerova ulaze na križanje mora biti najmanje 750 vozila u satu tijekom osam sati u jednom danu, te da ukupan broj vozila iz sporednih ulica koji ulaze na križanje mora biti najmanje 175 u satu u istih osam sati.

Sa stajališta sigurnosti, presudnu ulogu, uz sinkroniziran ciklus na semaforu, ima preglednost. Preglednost nije upitna kod vozila koji zadržavaju smjer kretanja vozila prilikom prolaska kroz raskrižje. Problem sa sigurnosti zbog moguće nedostatne preglednosti nastaje tijekom promjene smjera kretanja u samom raskrižju. U slučaju skretanja vozila sa glavnom prometnog smjera u sporedni i obrnuto, može dovesti do ugrožavanja vozača ako nije zadovoljena dostatna preglednost. Iz tog razloga na većim raskrižjima zbog velikog broja prometnih traka i većeg broja vozila, često se mogu pronaći dodatni svjetlosni signali u obliku „zelene strelice“. Upravo „zelena strelica“ služi vozilima da sa sigurnošću izvrše promjenu smjera kretanja sa glavnog prometnog toka u sporedni i obrnuto. U trenutku aktivirane „zelene strelice“ vozilima iz suprotnog smjera je zabranjen prolazak raskrižjem (crveno svjetlo), te u tom slučaju sigurnost vozila koja prolaze kroz raskrižje, bez obzira na preglednost, nije ugrožena. Prema vrijednostima u tablici 6. kritički vremenski interval za siguran prolazak vozila koje se zaustavilo na raskrižju, a izvodi manevar skretanja ulijevo je 5,5[s]. u slučaju skretanja udesno ta vrijednost penje se na 6,5[s]. Duljina preglednosti može se izraziti prema odnosu vremena koje je potrebno za siguran prolazak raskrižjem, te brzini dolaska vozila na raskrižje. Primjerice, ukoliko je ograničenje brzine na raskrižju 50[km/h](13,89 m/s), to znači da preglednost vozila mora biti minimalno 76 [m], kako bi vozilo koje skreće ulijevo moglo sigurno skrenuti ulijevo.

Izračun: 
$$d = V \times t_g$$

Gdje je:

d = preglednost vozila [m]

V = brzina vozila na glavnom prometnom pravcu [km/h]

$t_g$  = vrijeme potrebno za ubrzavanje i napuštanje raskrižja [s]

## 5. ANALIZA I PRIJEDLOZI POBOLJŠANJA PREGLEDNOSTI RASKRIŽJA

Ovo poglavlje predstavlja rezultate provedene analize preglednosti na odabranim raskrižjima na području grada Makarske. Prilikom odabira raskrižja, orijentacija je bila na kritična raskrižja koja vozačima predstavljaju problem zbog nepreglednosti. Takvih raskrižja u Makarskoj je mnogo, ali izdvojena su ona sa većim brojem prometnih nesreća i prometnim opterećenjem. Obradenom analizom utvrđeno je jesu li zahtjevi za preglednošću u svakom od raskrižja zadovoljeni. Analize su navedene na kraju svakog analiziranog primjera za poboljšanje postojećeg stanja. Za svako raskrižje napravljeni su izračuni prilikom približavanja raskrižju i prilikom uključivanja u raskrižje. Na slikama su prikazane stvarne situacije preglednosti ili realistički pogled vozača na raskrižje uz dodani slikovni prilog.

### 5.1. Primjer 1. Raskrižje bez kontrole prometa

Prvi primjer preglednosti na raskrižju bez kontrole prometa nalazi se na raskrižju ulica Zrinsko – Frankopanske i Kotiške ulice. Trokrako T raskrižje nalazi se u blizini gradskog groblja, doma zdravlja, elektroprivrede, te vatrogasne postaje. Samim tim ,da se zaključiti da veći broj vozila tijekom dana gravitira ovom dionicom ceste. Na sljedećoj slici 22. prikazana je makrolokacija raskrižja.



**Slika 22. Prikaz lokacije raskrižja „bez kontrole prometa“**

*Izvor:* [8]

Navedeno T raskrižje je „bez kontrole prometa“. Glavni problemi se javljaju prilikom prolaska vozila kroz raskrižje. Sljedeća slika 23. prikazuje smanjenu preglednost vozaču prilikom približavanja i uključivanja u raskrižje.



**Slika 23. Prikaz T raskrižja „bez kontrole prometa“ sa smanjenom vidljivošću**

Vozilu koje se približava raskrižju kao na slici 23. preglednost je maksimalno smanjena od vozila koja dolaze sa njegove desne strane (smjer sjever) zbog drveća i zelenog pokrova (živica). Također zbog stambene jedinice, vozaču u vozilu kao na slici onemogućena je i maksimalna preglednost vozila koji dolaze sa njegove lijeve strane (smjer jug). Isti slučaj dešava se vozačima iz sjevernog i južnog smjera, koji nemaju dovoljnu preglednost u odnosu na vozila sa njihove lijeve, odnosno desne strane (smjer istok). Ograničenje brzine na promatranom raskrižju je 40 [km/h]. Iz tablice 4. vidljivo je da je preporučena duljina preglednosti 35 [m]. Mjerenjem je utvrđeno da duljina preglednosti na promatranom raskrižju od 20 metara što je manje od preporučene zaustavne preglednosti [35 m]. Na slici 17. prikazan je trokut preglednosti uz pomoć kojeg se može doći do zaključka da li raskrižje zadovoljava potrebnu minimalnu preglednost. Minimalna zaustavna preglednost jednaka je zaustavnoj preglednosti pri forsiranom (intenzivnom) kočenju, te se računa prema formuli za svaki privoz na raskrižju:

$$d = 0.278 \times Vt + \frac{V^2}{127(f \pm g)}$$

gdje je:

V = brzina [km/h]

t = vrijeme reakcije [s]

f = koeficijent trenja kočenja

g = gravitacija [m/s<sup>2</sup>]

Dolaskom vozila iz smjera istoka, brzini kretanja vozila ograničena je na 40[km/h], a vrijeme reakcije uzima se na vrijednost od 1,5[s]. Isti parametri vrijede i za vozila koja se približavanju vozilu od sjeverno privoza, te moraju ostvariti preglednost dostatnu za vozila koja nailaze sa njihove lijeve strane(smjer istok). Dalje ispod izračunate su minimalne zaustavne preglednosti za vozila koja nailaze iz smjera istok i smjera sjever, te čine trokut preglednosti.

$$d_A = 0.278 \times Vt + \frac{V^2}{127(f \pm g)}$$

$d_A$  predstavlja minimalnu preglednost vozila sa sjevernog privoza

$$d_A = 0.278 \times 40 \times 1,5 + \frac{40^2}{127}$$

$$d_A = 0.278 \times Vt + \frac{V^2}{127(f \pm g)}$$

$$d_A = 29 [m]$$

$d_B$  predstavlja minimalnu preglednost vozila sa istočnog privoza

$$d_B = 0.278 \times 40 \times 1,5 + \frac{40^2}{127}$$

$$d_B = 0.278 \times Vt + \frac{V^2}{127(f \pm g)}$$

$$d_A = 29 [m]$$

Zbog iste dozvoljene brzine vozila na oba privoza, vrijednosti minimalne preglednosti za sjeverni i istočni privoz je jednaka. Prema tablici 4. minimalna preporučena duljina preglednosti trebala bi biti 35 [m]. U usporedbi sa preglednosti vozila sa sjeverno privoza ( $d_A$ ) i istočnog privoza, mjerenjem je uočeno da trokut preglednosti nije zadovoljavajući, te da drvo ometa vozače sa postizanje potpunog trokuta preglednosti što je vidljivo na slici 24.



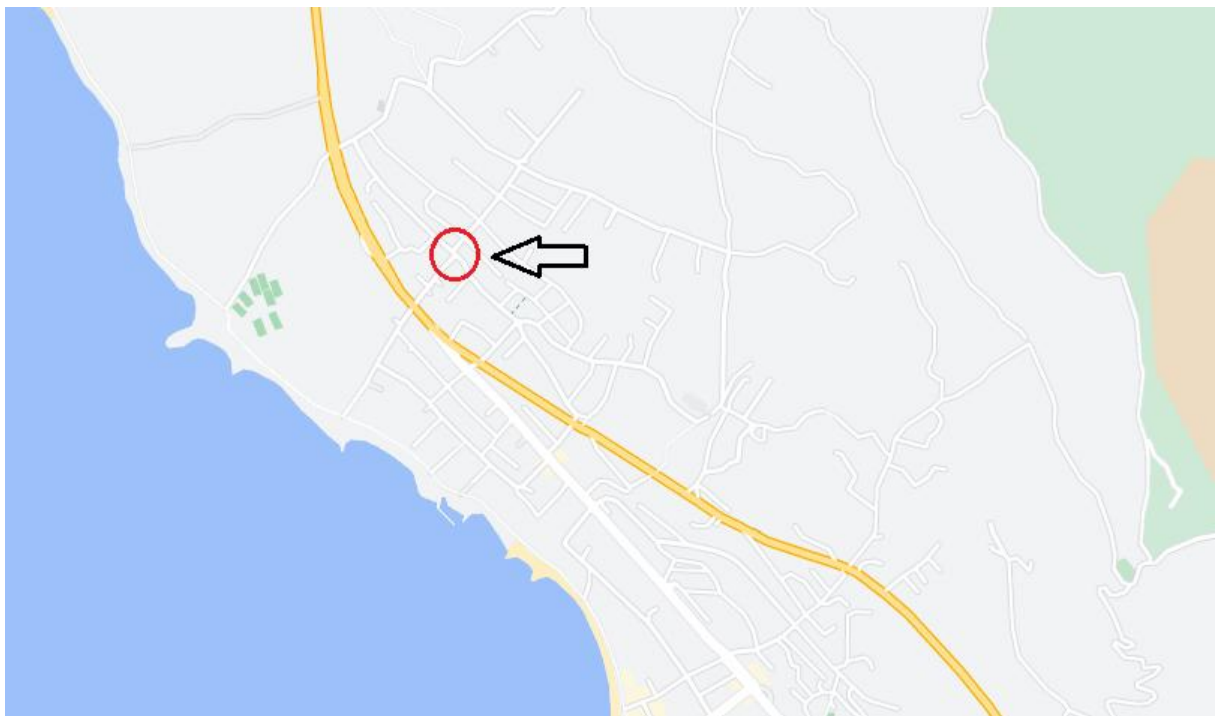
**Slika 24. Trokut preglednosti sa preporučenom duljinom preglednosti**

Na slici 24. vidljivo je da je zbog opstrukcije drveća nemoguće osigurati preporučenu zaustavnu preglednost odnosno zaustavni put, stoga je potrebno poduzeti mjere za sigurno približavanje vozila raskrižju. Također je vidljivo da vozači zbog stambene jedinice(zgrada) nemaju dostatnu preglednost, te se vozači međusobno iz smjera istoka i juga ne mogu na vrijeme uočiti.

Uklanjanjem drveća omogućilo bi vozačima sa istočnog i sjevernog privoza potreban trokut preglednosti i preporučenu zaustavnu preglednost vozila. Vozači dolaskom na raskrižje iz oba smjera(sjeverni i istočni privoz) ne bih više imali apsolutno nikakvo ograničenje za siguran prolazak raskrižjem. Odnos preglednosti između vozača iz južnog i istočnog privoza je nešto kompliciraniji zbog stambene jedinice koja se nalazi odmah uz raskrižje. Instaliranjem vertikalne prometne signalizacije K28 (prometno zrcalo) na rubnim dijelovima povećala bi se preglednost za vozače koji dolaze iz smjera bolnice(južni privoz) i gradskog groblja(istočni privoz). Trenutno je to jedini način povećanja preglednosti na raskrižju uz minimalne izmjene ekoloških i tehnoloških detalja na raskrižju.

## 5.2. Primjer 2. Raskrižje s cestom s prednošću prolaska

Ovaj tip raskrižja (naročito u gradskim četvrtima sa manjim ulicama) u gradu Makarska predstavlja često problem kod domaćih stanovnika. Vozači koji poznaju kvartovske ulice uglavnom kod cesta s prednošću prolaska ne daju dovoljno pažnje misleći da neće biti vozila iz drugog smjera naročito u zimskim mjesecima. Stoga neopreznom vožnjom često ugrožavaju i druge sudionike u prometu. Jedan takav primjer raskrižja nalazi se na zapadnom dijelu grada Makarske. Slika 25. predstavlja lokaciju raskrižja gradu.



**Slika 25. Lokacija raskrižja sa prednošću prolaska u gradu Makarska**

*Izvor:* [8]

Manje ulice koje su dosta uske i nepregledne „nabijene“ su uz stambene jedinice (većim dijelom kuće) koje su ograđene velikim ogradama, živicom i drvećem, te stoga ometa preglednost vozaču prilikom ulaska u raskrižje. Ograničenje brzine duž cijele ulice je 30 [km/h]. Na slici 26. može se uočiti nedovoljna preglednost za vozila koja ulaze u raskrižje sa sporedne ceste.





**Slika 26. Prikaz raskrižja s cestom s prednošću prolaska**

*Izvor: [8]*

Na slici 26. je uočljivo da osim vozači koja se uključuju sa sporednog smjera u raskrižje, vozači koji se nalaze na cesti s prednošću prolaska teško mogu uočiti dolazak automobila sa sporednog smjera. Tu nastaje problem jer domaći stanovnici često ulaze u raskrižja sa dosta nepažnje, zanemarujući prometna pravila i propise. Kod takvih tipova raskrižja do izražaja dolazi vrijeme potrebno za prolazak kroz raskrižje. Vremenski interval koji je potreban za približavanje i siguran prolazak kroz raskrižje računa se prema već prije navedenoj formuli:

$$t_g = t_a + \frac{L_k + L_v}{0,167 \times V_s} [m]$$

gdje je:

$t_g$  = vremenski interval potreban za prijelaz ceste na raskrižju [s]

$t_a$  = vremenski interval prilikom dolaska na raskrižje (tablica 5.)[s]

$L_k$  = širina prijelaza ceste [m]

$L_v$  = duljina mjerodavnog vozila [m]

$V_s$  = brzina na sporednom privozu [km/h]



Iz toga proizlazi:

$$t_g = 3,6 + \frac{5 + 4}{0,167 \times 30}$$

$$t_g = 5,39 \approx 6[s]$$

Sa poznatim vremenskim intervalom ( $t_g$ ) izračun preglednost prilikom dolaska na raskrižje sa glavnog smjera izračunava se prema sljedećoj formuli:

$$d = 0,278 \times V_{gl} \times t_g [m]$$

$$d = 0,278 \times 30 \times 6 [m]$$

$$d = 50 [m]$$



**Slika 27. Trokut preglednosti sa potrebnim trokutom preglednosti**

Slika 27. prikazuje potrebnu duljinu preglednosti na promatranom raskrižju za vozilo koje dolazi sa sporedne ceste (sjeverni privoz). Iz trokuta preglednosti sa slike vidljivo je da nije zadovoljena dostatna preglednost za siguran prolazak raskrižjem. Vozilo koje se kreće glavnim prometnim smjerom (smjer zapad) zbog veličine i količine drveća, nema osiguranu preglednost u odnosu na vozilo koje dolazi sa sporednog privzoza(smjer sjever). Također vozilo koje dolazi iz smjera istoka ne može primijetiti dolazak vozila sa sporednog smjera(smjer sjever) zbog zida koji je napravljen tik uz stambenu jedinicu(slika 26.)

Kao što je već ranije opisano i prikazano na slici 18; koncept prihvaćanja vremenskih intervala zasniva se na pretpostavci da će se vozač uključiti u glavni tok, ako je vremenski interval između dvaju uzastopnih vozila u glavnom prometnom toku veći od kritičkog vremenskog intervala. Na promatranom raskrižju prolazak vozila kroz raskrižje često je znatno kraći, zbog nepažnje vozača koji poznaju dobro raskrižje i ulice, te smatraju da u navedenom trenutku vozilo neće naletjeti iz glavnog smjera. Vremenski interval koji je potreban za skretanje ulijevo je veći zbog propuštanja vozila iz oba smjera, dok kod skretanja ulijevo vozač mora obratiti pažnju samo na vozače koji dolaze sa njihove lijeve strane glavnog smjera. Upravo zbog smanjene preglednosti na promatranom raskrižju, vozači koji ne poznaju dovoljno konfiguraciju terena moraju ući u raskrižje kako bi mogli ocijeniti da li je pravi trenutak za uključivanje i prolazak raskrižjem. naročito je takva pojava zastupljena u ljetnim mjesecima kad na tom području gravitira veliki broj turista. Tu nerijetko zna doći do zastoja vozila ili nalijetanja vozila sa glavnog smjera(iz smjera istoka) zbog premale preglednosti. Minimalni vremenski kritički interval pri izračunu koji je potreban vozaču za prolazak ovakvim tipom raskrižja je 6[s]. Na ovom raskrižju je česti slučaj da „domaći“ vozači koji poznaju cestu za prolazak raskrižjem trebaju tek sekundu ili dvije zbog dolijetanja velikom brzinom ili da „stranci“ zbog nemogućnosti prolaska raskrižjem zbog smanjene preglednosti trebaj i preko 10 sekundi. Povećanje preglednosti i sigurnost na samom raskrižju postiglo bi se uklanjanjem drveća koje ometa preglednost vozilima iz smjera zapada, te instaliranjem vertikalne prometne signalizacije K28 za vozila iz smjera istoka. Time bi se uvelike povećala preglednost što bi omogućilo strancima nesmetan i siguran prolazak raskrižjem. Problem bržeg dolijetanja vozača koji dobro poznaju taj dio raskrižja(domaće stanovništvo) i dalje bi ostao, ali mogao bi se donekle regulirati postavljanjem usporivača prometa neposredno prije i poslije raskrižja.

### **5.3. Primjer 3. Raskrižja kontrolirana znakom „obvezno zaustavljanje“**

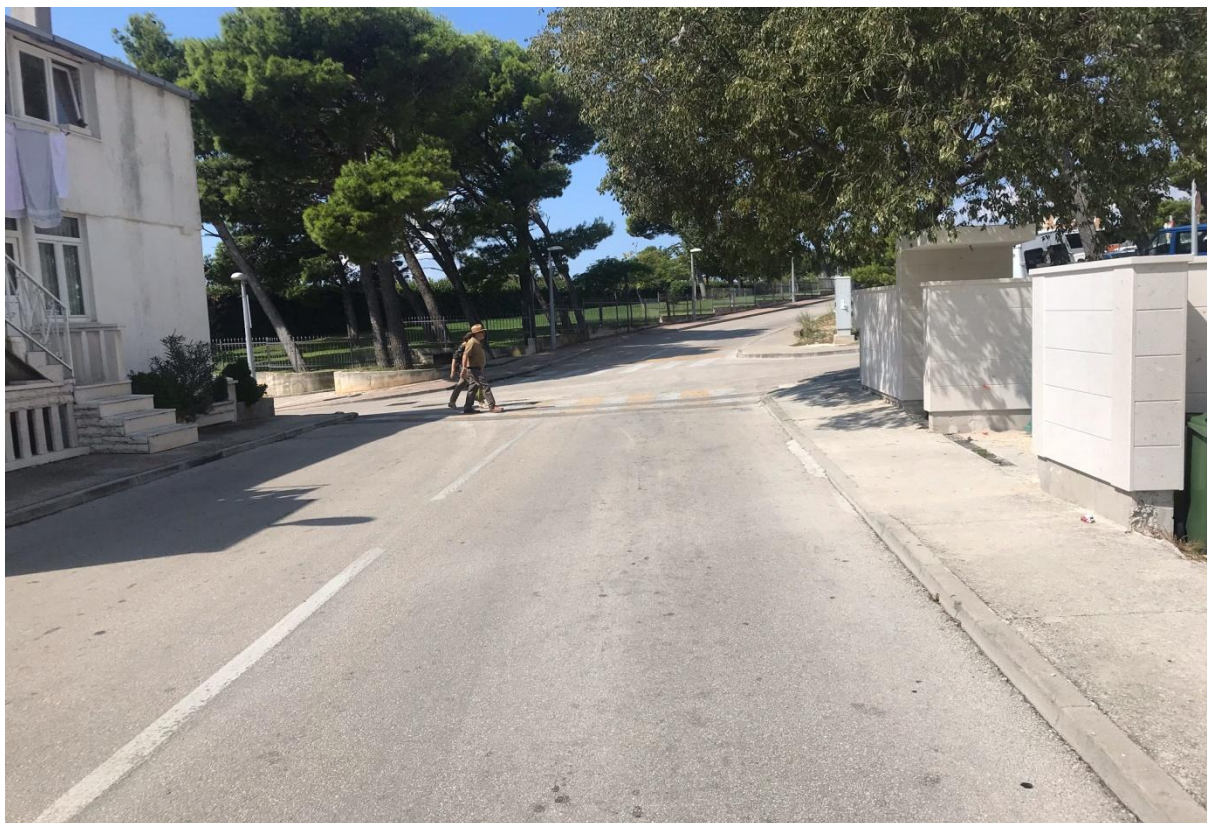
U manjim gradovima, kao što je Makarska, najučestaliji je ovakav tip raskrižja(kontrolirana znakom „obvezno zaustavljanje“). Razlog tomu je mali broj stanovnika koji žive u gradu tijekom cijele godine, dok se broj vozila višestruko povećava tijekom ljetnih mjeseci. Na slici 28. prikazana je makrolokacija jednog od mnogobrojnih raskrižja kontrolirana sa znakom „obvezno zaustavljanje“. Brzina na raskrižju je ograničena na 40 [km/h].



**Slika 28. Lokacija raskrižja kontrolirano znakom „obveznog zaustavljanja“**

*Izvor: [8]*

Prema slici 28. može se vidjeti, da se u neposrednoj blizini promatranog raskrižja nalazi gradsko groblje, te trgovački centar. Na susjednom križanju nalazi se kružno raskrižje, kroz koje u vršnom satu prođe najviše vozila (više od 500) od svih raskrižja u gradu, što samim time rezultira i dosta prometnim raskrižjem između ulice Zrinsko-Frankopanska i ulice oca Petra Perice. Glavni prometni smjer proteže se sa južne strane od ulice oca Petra Perice prema ulici Zrinsko-Frankopanska na istok. Sjeverni i zapadni privoz su privozi sa znakom „obveznog zaustavljanja“ te se kao takvi moraju poštovati. Na sljedećoj slici 29. prikazano je raskrižje iz neposredne blizine, prema kojoj je vidljiva smanjena preglednost sa glavnog (iz smjera istoka) i sporednog smjera (iz smjera sjevera).



**Slika 29. Preglednost prilikom dolaska na raskrižje**

Razlog smanjenoj preglednosti, što je vidljivo i na slici 29. je nekontrolirana izgradnja zida oko stambene jedinice. Prilikom dolaska na raskrižje sa glavnog smjera ne može se uočiti da li dolazi vozilo sa sporednog smjera, iako ima znak „obveznog zaustavljanja“. Većina vozača ne obraća pažnju na prometne znakove, misleći da se glavna cesta proteže smjerom sjever- jug, što ovdje nije slučaj. Sukladno „Green book-u“ preglednost križanja s glavnom cestom kod raskrižja s obveznim zaustavljanjem izračunava se prema formuli:

$$d = 0,278 \times V \times (J + t_s)$$

Vrijeme potrebno za ubrzavanje i napuštanje raskrižja ( $t_s$ ) ovisi o tipu vozila i o udaljenosti koju vozilo mora prijeći da napusti raskrižje, a sastoji se od:

$$S = D + W + L$$

D = udaljenosti vozila od zastavne linije[m]

W = širina ceste [m]

L = duljina vozila [m]



$$S = 3,5 + 6 + 5,5$$

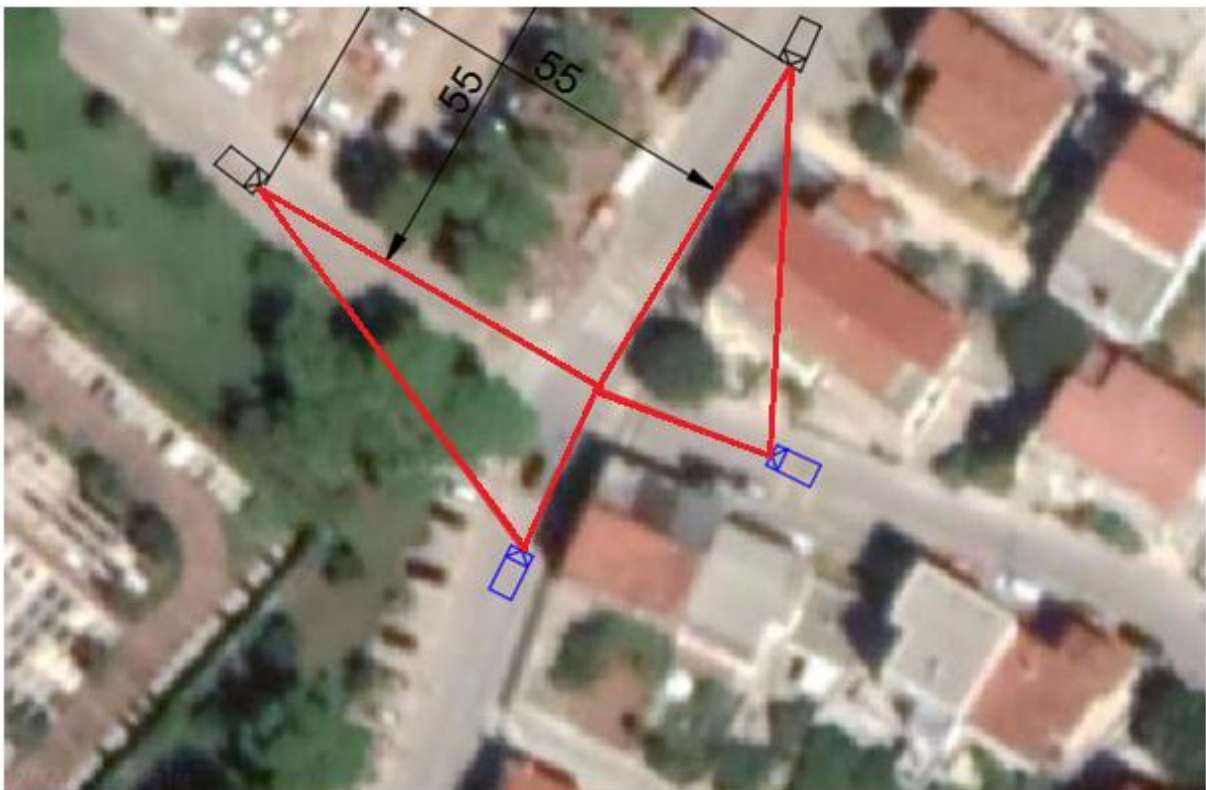
$$S = 15 [m]$$

Nakon izračuna udaljenosti za prolazak raskrižjem (15m), potrebno je na dijagramu sa slike 20. očitati vrijeme potrebno za ubrzavanje i napuštanje raskrižja. Očitavanjem dijagrama sa slike 20. dobije se vrijednost od 4 sekunde koje su potrebne za ubrzavanje i napuštanje raskrižja. Ubacivši to u formulu za duljinu preglednosti dobije se:

$$d = 0,278 \times 40 \times (2 + 4)$$

$$d = 55 [m]$$

Na slici 30. Vidljiva je preglednost prilikom dolaska na križanje sa glavnih prometnih pravaca (smjer jug i smjer istok).



**Slika 30. trokut preglednosti na raskrižju regulirano znakom „obveznog zaustavljanja“**

Na slici 30. plavom bojom su prikazana vozila koja se nalaze na glavnom prometnom pravcu i koja imaju prednost prolaska. Crnom bojom su označena vozila na sjevernom i zapadnom privozu, koji se nalaze na sporednim privozima što je jasno definirano horizontalnom i vertikalnom signalizacijom. Preglednost plavih vozila prema gore

navedenom izračunu trebala bi iznositi 55 metara. I dok vozilo sa južnog privoza ima osiguranu preglednost za vozila koja mu nailaze sa lijeve strane (smjer zapad), to se ne može ustvrditi za vozilo koje dolazi iz smjera istok sa glavnog pravca, što je vidljivo i na slici 28. Vozilo iz južnog smjera nema nikakvih opstrukcija, iz razloga što je u trokutu preglednosti (smjer jug-zapad) se nalazi samo zelena površina (trava), te je duljina preglednosti zadovoljavajuća i ne zahtijeva dodatne mjere na lijevoj (zapadnoj) strani raskrižja. problem vozila koji nailaze na raskrižje iz južnog smjera mogu biti jedino vozači koji dolaze sa glavnog privoza(istočna strana) ako ih ne uoče na vrijeme. Vozilo koje dolazi na raskrižje sa istočnog privoza(glavni smjer) ne može na vrijeme uočiti vozilo koje dolazi sa sjevernog privoza sporednog smjera(vidljivo na slici 29.) zbog drveća i betonske ograde. Kao jedna od mogućnosti poboljšanja preglednosti, a da se pritom ne uklanja drveće ili betonska ograda(privatni stambeni objekt), može se postaviti prometni znak K28(prometno ogledalo) nasuprot glavnog prometnog privoza(smjer istok). Time bi se povećala preglednost vozilima koja dolaze sa sjeverno i istočnog privoza, te bi se povećala sigurnost na samom raskrižju.

#### Skretanje sa sporedne ceste ulijevo

Kod skretanja ulijevo sa sporednog privoza, potrebno je izračunati preglednost samo za sjeverno privoz. Jedino sa sjevernog sporednog privoza vozilo može skrenuti na glavni smjer ulijevo(smjer istok). Samim činom propuštanja vozila iz drugih smjerova, vozilo sa sporednog smjera koji skreće ulijevo gubi jako puno vremena prilikom prolaska raskrižjem. Uz činjenicu obveznog zaustavljanja (znak „STOP“) dodatno se stavlja naglasak na složeni prolazak vozila ulijevo sa sporednog privoza. Prolazak vozila kroz raskrižje računa se prema prije navedenoj formuli:

$$d_{s(l)} = 0,278 \times V \times t$$

$$t = (J + t_s)$$

$$S = D + W + L$$

$$W = \pi \times \frac{R}{2}$$

Gdje je:

V = projektana brzina na glavnoj cesti [km/h]

J = vrijeme koje je prošlo od zaustavljanja do reakcije vozača [s]

$t_g$  = vrijeme potrebno za ubrzavanje i napuštanje raskrižja[s]

$D$  = udaljenosti vozila od zastavne linije[m]

$W$  = širina ceste [m]

$L$  = duljina vozila [m]

$R$  = udaljenost koju vozilo prijeđe od tijekom uključanja sa sporedne ceste na glavu [m].

Izračun:

$$W = \pi \times \frac{R}{2} = \pi \times \frac{4}{2} = 6[m]$$

$$S = D + W + L = 0,5 + 6 + 5 = 11,5[m]$$

$$t = (J + t_s) = (2 + 2) = 4[m]$$

Iz toga proizlazi:

$$d_{s(l)} = 0,278 \times V \times t$$

$$d_{s(l)} = 0,278 \times 40 \times 4$$

$$d_{s(l)} = 45[m]$$

Iz proračuna proizlazi da minimalna preglednost vozila koja skreću sa sporednog smjera ulijevo na glavni smjer iznosi 45 metara. Na slici 31. prikazan je trokut preglednosti za lijevo skretanje sa sporednog privoza. Opet se pojavljuje problem nedostatnog trokuta preglednosti kao i prilikom izračuna trokuta preglednosti glavnog prometnog privoza(smjer istok) u odnosu na sporedni(smjer sjever). Problem opet stvara opstrukcija drveća i betonska ograda privatnog stambenog objekta.



**Slika 31. Trokut preglednosti ulijevo sa sporednog privoza**

Uz postavljanje dodatne prometne signalizacije (prometno ogledalo) kojom bi se postigla veća preglednost. Možda bi se prometnom analizom moglo doći do drugačijih prometnih rješenja i odnosa na raskrižju. Promjenom odnosa glavnih i sporednih smjerova povećala bi se preglednost za lijeve skretače sa sporednog na glavni smjer. Primjerice, ako bi se glavni smjer protezao u smjeru sjever-jug, tada bi se uvelike povećala preglednost za vozila koja idu ulijevo (iz smjera jug prema smjeru zapad). I vozila koja bi u tom slučaju išla udesno sa sporednog smjera bi se uspjela uključiti u raskrižje, dok bi sigurnost vozača koja idu ulijevo sa sporednog smjera bila puno veća nego što je to sada.

#### Skretanje udesno sa sporednog smjera

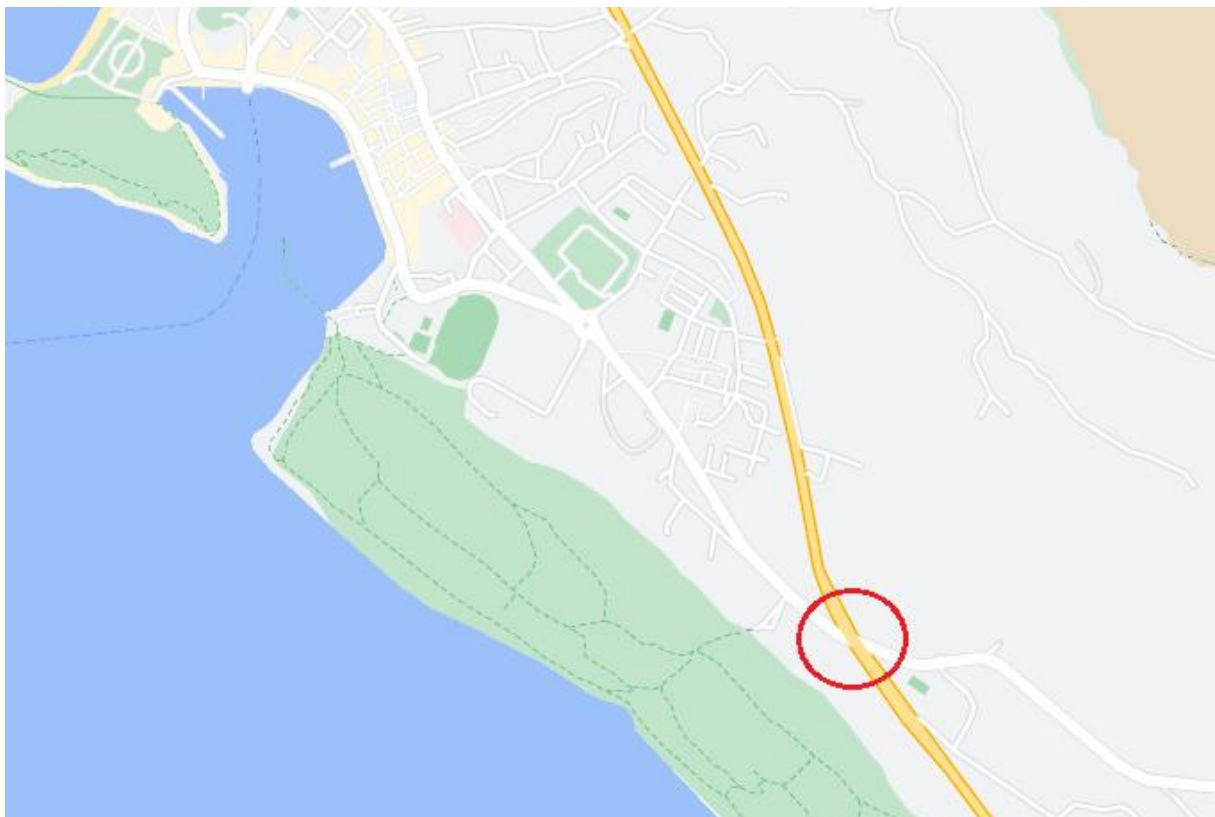
Većina raskrižja sa četiri privoza koja su regulirana znakom „obveznog zaustavljanja“ imaju glavne prometne i sporedne tokove jedan nasuprot drugoga. Kod takvih raskrižja vozači prilikom uključivanja u glavni prometni tok sa sporednog, moraju obratiti pažnju isključivo na vozilo koje im dolazi sa glavnog smjera, sa njihove desne strane. Na ovom raskrižju to nije slučaj, a razlog što je tomu tako je drugačiji položaj glavnih prometnih tokova. Prometni tok se proteže od istočnog prema južnom privoza i obrnuto, dok je sporedni tok od zapadnog privoza prema sjevernom, te obrnuto. Iz tog razloga, prilikom vožnje u glavni tok sa sporedno udesno, vozač treba obratiti maksimalnu pozornost na vozilo iz glavnog prometnog privoza (u ovom slučaju istočni privoz) koji skreće ulijevo. Stoga vozilo nakon propuštanja vozila koje dolazi sa njemu suprotne strane i skreće lijevo, može obaviti svoju radnju skretanja udesno. Upravo iz razloga što vozilo dolazi iz suprotne strane, preglednost za vozača koji skreće



udesno je maksimalna, te ne može biti opstruirana jer vozilo dolazi iz suprotnog smjera. Prema tome izračun za preglednost vozila koja skreću ulijevo sa sporednog smjera nije potrebna kod ovog promatranog raskrižja, jer je ona već maksimalna i zagantirana. Vozač i dalje mora biti koncentriran na vozilo koje dolazi njemu sa lijeve strane,, iz drugog sporednog privoza(smjer sjever) iako je u „prednosti“ u odnosu na taj sjeverni sporedni zbog pravila „desne strane“.

#### **5.4. Primjer 4. Raskrižja uvjetovana svjetlosnom prometnom signalizacijom**

Raskrižje ulice Stjepana Ivičevića i ulice grada Vukovara je raskrižje kontrolirano svjetlosnom prometnom signalizacijom (semafori). Na slici 32. prikazana je lokacija raskrižja, gdje je ulica grada Vukovara državna cesta D8, te je kao takva ulica sa prednošću prolaska u slučaju neispravnosti semafora.



**Slika 32. Makrolokacija raskrižja upravljano svjetlosnom signalizacijom(semafor)**

*Izvor: [8]*

Ulica grada Vukovara kao državna cesta D8 predstavlja cestu 1. razreda, gdje dnevno prolazi preko dvanaest tisuća vozila, a u sezonskim mjesecima ta brojka je i veća. U blizini samog

raskrižja nalazi se nekoliko trgovačkih lanaca, stanica za tehnički pregled vozila, te benzinska crpka. Također, promatrano raskrižje je najbliži priključak gradu za vozila koja dolaze iz istočnog smjera, te ulaze u središte grada. Brzina na raskrižju je ograničena na 60 [km/h] Na slici 33. prikazano je raskrižje, te prikaz iz percepcije vozača prilikom skretanja sa glavnog prometnog smjera ulijevo.



**Slika 33. Raskrižje upravljano prometnom svjetlosnom signalizacijom**

*Izvor:* [8]

Na ovom raskrižju posljednjih godina dogodio se veći broj prometnih nesreće. Do prometnih nesreća dolazi prilikom skretanja vozila sa glavnog prometnog pravca na sporedni, odnosno prilikom skretanja vozila na raskrižju iz smjera istok prema centru grada, te skretanja vozila iz smjera zapad prema sjeveru. Do naleta na vozilo dolazi od strane vozila na glavnom pravcu. Prilikom zelenog svjetla na semaforu za glavni prometni pravac, prema prometnim pravilima, vozila koja zadržavaju smjer kretanja (smjer istok-zapad) imaju prednost u odnosu na vozila koja skreću na sporedni prometni tok(smjer sjeveroistok i jugozapad). Vozači koji pokušavaju skrenuti na sporedno prometni tok uglavnom ne uspijevaju učiniti prometni manevar za vrijeme trajanja zelen faze za glavni prometni smjer, već to uspijevaju tek nakon što se za njihov smjer aktivira dodatna „zeleni strelica“. Problem nastaje kod loše procjene vozača koji pokušavaju skrenuti na sporedni prometni(neaktivna „zeleni strelica“) tok za vrijeme dok je aktivirano zeleno svjetlo za vozila iz suprotnog smjera. Drugi problem su vozači koji doljeću velikom brzinom na raskrižje, te koji zadržavaju smjer kretanja. Vozilo koje dolazi iz smjera zapada dolazi iz blagog zavoja gdje vozači razvijaju veće brzine, te se ne mogu zbog slabije preglednosti(druga vozila na raskrižju) zaustaviti na vrijeme, dok vozilo koje pokušava skrenuti sa glavnog prometnog toka na sporedni je započeo radnju promjene

pravca kretanja. Također iz smjera istoka vozila razvijaju velike brzine(veće od ograničenja) i odlaze na raskrižja iz konveksnog pravca, gdje je preglednost jako niska, tek prilikom izlaska iz konveksnog pravca manje od 50 metara prije samog raskrižja mogu uočiti raskrižje i vozilo koje je započelo manevar promjene smjera kretanja. To je osnovni razlog nastanka prometnih nesreća na ovom raskrižju kojeg prometni stručnjaci tek moraju riješiti, da se ne bi nastavio povećavati broj prometnih nesreće sa smrtnim posljedicama.

Preglednost na raskrižju prema formuli:

$$d = V \times t_g$$

Gdje je:

$$V = 60[km/h] = 16,67[s]$$

$$t_g = 5,5 [s](tablica 6.)$$

Izračun:

$$d = 16,67 \times 5,5$$

$$d = 92 [m]$$

Preglednost vozilu koji idu ulijevo sa glavnog prometnog pravca na ovom raskrižju trebala bih biti minimalno 92 metra da bih se vozilo iz suprotnog smjera moglo zaustaviti. Na slici 34. prikazana je preglednost koju bih vozilo trebalo imati na ovom raskrižju.



**Slika 34. Potrebna preglednost za vozila koja skreću ulijevo sa glavnog smjera**

Jedna od ideja vodilja bila za rješavanje ovog problema bila je izgradnja kružnog raskrižja u dvije razine, gdje bi glavni prometni pravac(državna cesta D8) prolazio ispod kružnog raskrižja, dok bi se na kružnom raskrižju sigurno izvodili prometni manevri za promjenu smjera kretanja.

## 6. ZAKLJUČAK

S povećanjem broja vozila, osobito u urbanom okruženju, povećava se mogućnost nastanka većeg broja prometnih nesreća. Cilj svakog uređenog i civiliziranog društva je poboljšati sigurnost prometa. Promatrano s ekonomskog aspekta, veliki broj žrtava i materijalne štete, predstavljaju ogromne troškove za jednu državu. Procjenjuje se da ti troškovi iznose 3 do 5% društvenog bruto proizvoda. Sigurnost prometa je relativan pojam, koja se poput samog prometa stalo mijenja i ustvari se ne može potpuno opisati.

Kako bi se omogućilo sigurno i nesmetano vođenje prometa potrebno je jednoliko i sigurno oblikovanje raskrižja. Dobrim dijelom takve situacije se rješavaju osiguranjem potrebne preglednosti raskrižja. -Ova tvrdnja dobiva još više na težini i važnosti u slučaju kada se smanje ili privremeno izmjene uvjeti na cesti usred vremenskih, vozno-tehničkih ili vegetativnih promjena, koji dodatno smanjuju preglednost dijelom već nepreglednih raskrižja. Pogrešno je mišljenje da je samo ljudski faktor kriv za nastanak prometnih nesreća. Najčešći uzrok nastanka konfliktnih situacija ili prometnih nesreća u raskrižju je kombinacija ljudskog faktora i loše izvedene cestovne infrastrukture. Često se na to nadovezuju netočni, prekasni ili nepravilno postavljeni prometni znakovi, koji bi trebali upozoravati vozače na određenu opasnost NR. smanjena preglednost na raskrižju. Nužno za održavanje sigurnost prometnog sustava je da vozači bez obzira na mjesto i prostor primaju pravovremene i točne informacije o događanjima koja se nalaze ispred njih na cesti.

Pri projektiranju cesta razlikujemo različite vrste preglednosti: zaustavna preglednost, vertikalna preglednost, preglednost prilikom pretjecanja, preglednost prilikom približavanja raskrižju i preglednost prilikom ulaska u raskrižje. Treba naglasiti da je potrebno posvetiti pažnju svakoj od gore navedenih preglednosti u planiranoj fazi izgradnje i održavanja cestovne infrastrukture.

Posebno je važno osigurati preglednost na raskrižjima u razini, koja su i najbrojnija. Odgovarajuća duljina vidljivosti pruža vozačima dovoljno vremena da prepoznaju opasnosti i poduzmu odgovarajuće radnje kako ne bi ugrozili sudionike u prometu. Kod manje prometnih raskrižja postoji velika mogućnost od nastanka prometne nesreće jer vozači koji poznaju takvo raskrižje, znajući da ono nije prometno, prolaze s manje opreza i većim brzinama kroz njega što nikako nije dobro sa stajališta sigurnosti. Potrebno je naglasiti da su raskrižja već u svojoj namjeni takvi elementi cestovne infrastrukture gdje zbog isplitanja, uplitanja,

preplitanja i križanja nastaje veći broj konfliktnih točaka. Naravno, odgovarajuća preglednost na raskrižjima pomaže u smanjenju takvih sukoba i doprinosi izbjegavanju takvih situacija.

Osiguranje dovoljne preglednosti na raskrižju nije potrebno samo zbog sigurnosti, već je potrebno i sa gledišta propusne moći raskrižja. Vrlo je važno da se vozaču na prioritetnoj cesti (cesta s prednošću prolaska) omogući maksimalna preglednost za provedbu prometne radnje i prolaska kroz raskrižje, uz najkraće vremenske praznine.

Na temelju provedene analize može se zaključiti dostatna preglednost na prilazima raskrižju i kroz zavoje može smanjiti broj prometnih nesreća na tim mjestima. Također, dobra vidljivost i preglednost pješačkih prijelaza mogu omogućiti vozačima pravovremenu reakciju u slučaju potrebe. Povećanjem preglednosti automatski se smanjuje mogućnost naleta vozila na vozilo

Najčešći uzrok smanjene preglednosti prilikom ulaska u raskrižje su stambeni objekti koji su građeni uz neposredni rub kolnika. Analiza također pokazuje da se premalo pažnje posvećuje pravilnom održavanju vegetacije, koja je jedan od glavnih uzroka smanjene preglednosti. Još češće se poput prepreka u trokutu preglednosti u raskrižju nalaze parkirana vozila (gdje nije obilježeno adekvatno područje za promet u mirovanju), kante za smeće i ostale nepokretne i pokretne prepreke na nogostupu. Kada se uoči na raskrižju smanjena preglednost, odgovorni moraju poduzeti ispravne i učinkovite mjere, bilo da je to uklanjanje prepreka ili postavljanje odgovarajućih prometnih znakova i dodatne opreme kako bi se osigurala maksimalna preglednost i sigurnost svih sudionika na cesti.

Na temelju provedene analize može se zaključiti dostatna preglednost na prilazima raskrižju i kroz zavoje može smanjiti broj prometnih nesreća na tim mjestima. Također, dobra vidljivost i preglednost pješačkih prijelaza mogu omogućiti vozačima pravovremenu reakciju u slučaju potrebe. Povećanjem preglednosti automatski se smanjuje mogućnost naleta vozila na vozilo. U svakodnevnoj prometnoj praksi se posvećuje premalo pozornosti osiguranju preglednosti na nesemaforiziranim raskrižjima. Uz primjeren pristup ovom problemu značajno se mogu poboljšati prometni i sigurnosni uvjeti na problematičnim raskrižjima.

## LITERATURA

- [1] Legac, I.: Raskrižja javnih cesta, Fakultet prometnih znanosti, Zagreb 20077.
- [2] <http://www.hkitpt.hr/akti.php> [Pristupljeno: lipanj 2021.]
- [3] Zakon o javnim cestama, Narodne novine 180/04 i 124/09
- [4] Zakon o sigurnosti prometa na cestama, Narodne novine, broj 67/08
- [5] <https://hrvatske-cestes.hr/hr/stranice/tehnicka-dokumentacija/dokumenti/44-opci-tehnicki-uvjeti-za-radove-na-cestama> [Pristupljeno: lipanj2021.]
- [6] <https://hrvatske-cestes.hr/hr/stranice/tehnicka-dokumentacija/dokumenti/45-smjernice-za-projektiranje-kruzni-raskrizja> [Pristupljeno: kolovoz 2021.]
- [7] <https://hrcak.srce.hr/file/108667> [Pristupljeno: kolovoz 2021.]
- [8] <https://www.google.hr/maps/> [Pristupljeno: kolovoz 2021.]
- [9] <https://www.slideshare.net/prometna/prometni-propisi-hijerarhijski-redosljed-na-krianju> [Pristupljeno: kolovoz 2021.]
- [10] [https://www.researchgate.net/figure/18-Approach-and-Departure-sight-Triangles\\_fig12\\_324136656](https://www.researchgate.net/figure/18-Approach-and-Departure-sight-Triangles_fig12_324136656) [Pristupljeno: kolovoz 2021.]
- [11] Legac, I.: Cestovne prometnice II, Fakultet prometnih znanosti, Zagreb, 2008.
- [12] [https://ntepa.nt.gov.au/\\_data/assets/pdf\\_file/0008/286217/abattoir\\_annexure5.pdf](https://ntepa.nt.gov.au/_data/assets/pdf_file/0008/286217/abattoir_annexure5.pdf) [Pristupljeno: kolovoz 2021.]
- [13] <https://slideplayer.com/slide/3386957/> [Pristupljeno: kolovoz 2021.]
- [14] Harwood, D.W. et al: Intersection Sight Distance, NCHRP Report 383, Transportation Research Board, Washington, D.C., 1996.
- [15] [https://www.bestmaterials.com/PDF\\_Files/geometric\\_design\\_highways\\_and\\_streets\\_aasho.pdf](https://www.bestmaterials.com/PDF_Files/geometric_design_highways_and_streets_aasho.pdf) [Pristupljeno: rujan 2021.]

## POPIS SLIKA

Slika 1. Raskrižje u razini s pripadajućim elementima(T raskrižje) .....	9
Slika 2. Četverokrako raskrižje u razini .....	10
Slika 3.Četverokrako raskrižje s kružnim rokom prometa.....	11
Slika 4.Prometne radnje u području raskrižja .....	13
Slika 5. Primjeri konfliktnih točaka na raskrižju.....	14
Slika 6.Hijerarhijski redosljed upravljanja prometom na raskrižju.....	15
Slika 7. Prometni znak obveznog zaustavljanja .....	16
Slika 8. Prometni znak nailaska na cestu s prednošću prolaska .....	16
Slika 9. Trokut preglednosti prilikom približavanja i prolaska kroz raskrižje.....	19
Slika 10.Zaustavna preglednost na sporedno privozu .....	21
Slika 11. Polje preglednosti prilikom približavanja raskrižju i glavnoj cesti.....	22
Slika 12. Privozna preglednost .....	23
Slika 13. Prostor preglednosti u kružnom raskrižju .....	25
Slika 14. Prilazna preglednost na kružnom raskrižju .....	26
Slika 15. Preglednost na ulazu u kružno raskrižje.....	27
Slika 16. Preglednost ulijevo prilikom uključivanja sa sporednog privoza .....	28
Slika 17. Potreban trokut preglednosti na raskrižjima bez kontrole prometa .....	32
Slika 18. Koncept prihvaćanja vremenskih intervala .....	36
Slika 19. Raspodjela prihvaćenih vremenskih intervala za lijevo skretanje .....	37
Slika 20. Vrijeme potrebno za ubrzavanje i napuštanje raskrižja .....	39
Slika 21. Trokut preglednosti za vozila koja skreću ulijevo sa glavnog smjera .....	41
Slika 22. Prikaz lokacije raskrižja „bez kontrole prometa“ .....	44
Slika 23. Prikaz T raskrižja „bez kontrole prometa“ sa smanjenom vidljivosti.....	45
Slika 24. Trokut preglednosti sa preporučenom duljinom preglednosti .....	47
Slika 25. Lokacija raskrižja sa prednošću prolaska u gradu Makarska.....	48
Slika 26. Prikaz raskrižja s cestom s prednošću prolaska .....	49
Slika 27. Trokut preglednosti sa potrebnim trokutom preglednosti.....	50
Slika 28. Lokacija raskrižja kontrolirano znakom „obveznog zaustavljanja“.....	52
Slika 29. Preglednost prilikom dolaska na raskrižje .....	53
Slika 30. trokut preglednosti na raskrižju regulirano znakom „obveznog zaustavljanja“.....	54
Slika 31. Trokut preglednosti ulijevo sa sporednog privoza .....	57



Slika 32. Makrolokacija raskrižja upravlanog svjetlosnom signalizacijom(semafor) .....	58
Slika 33. Raskrižje upravljano prometnom svjetlosnom signalizacijom .....	59
Slika 34. Potrebna preglednost za vozila koja skreću ulijevo sa glavnog smjera .....	61

## **POPIS TABLICA**

Tablica 1. Tablica dosega vidljivosti u ovisnosti o brzini .....	23
Tablica 2. Prilazna preglednost u kružnim raskrižjima ovisno o brzini .....	24
Tablica 3. Preglednost u kružnom raskrižju .....	28
Tablica 4. Minimalna preporučena duljina preglednosti .....	32
Tablica 5. Duljina preglednosti potrebna za siguran prijelaz ceste vozilom .....	34
Tablica 6. Kritički vremenski intervali za proračun kapaciteta i preglednosti raskrižja .....	36



Sveučilište u Zagrebu  
Fakultet prometnih znanosti  
10000 Zagreb  
Vukelićeva 4

## IZJAVA O AKADEMSKOJ ČESTITOSTI I SUGLASNOST

Izjavljujem i svojim potpisom potvrđujem kako je ovaj \_\_\_\_\_ diplomski rad

isključivo rezultat mog vlastitog rada koji se temelji na mojim istraživanjima i oslanja se na objavljenu literaturu što pokazuju korištene bilješke i bibliografija.

Izjavljujem kako nijedan dio rada nije napisan na nedozvoljen način, niti je prepisan iz necitiranog rada, te nijedan dio rada ne krši bilo čija autorska prava.

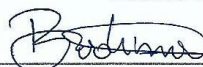
Izjavljujem također, kako nijedan dio rada nije iskorišten za bilo koji drugi rad u bilo kojoj drugoj visokoškolskoj, znanstvenoj ili obrazovnoj ustanovi.

Svojim potpisom potvrđujem i dajem suglasnost za javnu objavu \_\_\_\_\_ diplomskog rada pod naslovom **Preglednost raskrižja u urbanom okruženju**

na internetskim stranicama i repozitoriju Fakulteta prometnih znanosti, Digitalnom akademskom repozitoriju (DAR) pri Nacionalnoj i sveučilišnoj knjižnici u Zagrebu.

U Zagrebu, 24.8.2020 \_\_\_\_\_

Student/ica:

  
\_\_\_\_\_  
(potpis)