

Regulacija uzdužnog položaja raketnog sustava s vektoriranim potiskom tijekom lansiranja

Oštrić, Krešimir

Master's thesis / Diplomski rad

2021

Degree Grantor / Ustanova koja je dodijelila akademski / stručni stupanj: **University of Zagreb, Faculty of Transport and Traffic Sciences / Sveučilište u Zagrebu, Fakultet prometnih znanosti**

Permanent link / Trajna poveznica: <https://urn.nsk.hr/urn:nbn:hr:119:936776>

Rights / Prava: [In copyright](#)/[Zaštićeno autorskim pravom.](#)

Download date / Datum preuzimanja: **2024-07-26**



Repository / Repozitorij:

[Faculty of Transport and Traffic Sciences - Institutional Repository](#)



**SVEUČILIŠTE U ZAGREBU
FAKULTET PROMETNIH ZNANOSTI**

Krešimir Oštrić

**REGULACIJA UZDUŽNOG POLOŽAJA RAKETNOG
SUSTAVA S VEKTORIRANIM POTISKOM TIJEKOM
LANSIRANJA**

DIPLOMSKI RAD

Zagreb, 2021.

SVEUČILIŠTE U ZAGREBU
FAKULTET PROMETNIH ZNANOSTI
POVJERENSTVO ZA DIPLOMSKI ISPIT

Zagreb, 11. svibnja 2021.

Zavod: **Zavod za aeronautiku**
Predmet: **Upravljanje i vodenje zrakoplova**

DIPLOMSKI ZADATAK br. 6163

Pristupnik: **Krešimir Oštrić (0036423610)**
Studij: **Aeronautika**

Zadatak: **Regulacija uzdužnog položaja raketnog sustava s vektoriranim potiskom tijekom lansiranja**

Opis zadatka:

- Opisati raketni sustav s vektoriranim potiskom.
- Objasniti djelovanje vektoriranog potiska tijekom lansiranja.
- Objasložiti potrebu za regulacijom uzdužnog položaja tijekom lansiranja.
- Objasniti djelovanje PID regulatora na položaj raketnog motora, odnosno smjer djelovanja potisne sile tijekom lansiranja i leta rakete.
- Izraditi funkcionalnu simulaciju lansiranja raketnog sustava u aplikaciji Matlab/Simulink.
- Komentirati i obrazložiti dobivene rezultate. Dati zaključke.

Mentor:

Predsjednik povjerenstva za
diplomski ispit:



doc. dr. sc. Karolina Krajček Nikolić

Sveučilište u Zagrebu
Fakultet prometnih znanosti

DIPLOMSKI RAD

**REGULACIJA UZDUŽNOG POLOŽAJA RAKETNOG SUSTAVA
S VEKTORIRANIM POTISKOM TIJEKOM LANSIRANJA**

**ROCKET SYSTEM ATTITUDE CONTROL WITH THRUST
VECTORING DURING LAUNCH**

Mentor: doc. dr. sc. Karolina Krajček Nikolić

Student: Krešimir Oštrić
JMBAG: 0036423610

Zagreb, rujan 2021.

SAŽETAK

Razvojem svemirske industrije javljaju se inovativne tehnološke izvedbe raketa, naročito u zadnje vrijeme. Lansiranje nekog objekta u orbitu i izvan nje jako je skupo zato što su donedavno određeni raketni sustavi odbacivani u ocean ili su izgorjeli u orbiti. Javila se ideja o opetovanom korištenju raketnih sustava, npr. dodatne pogonske rakete (*booster*) koje samostalno slijeću na Zemljinu površinu s jako velikom preciznošću, što utječe na pad cijene lansiranja rakete u orbitu ili izvan nje. Da bi se to postiglo, potrebna je jako sofisticirana tehnologija upravljanja jednim takvim sustavom. Ovaj rad obrađuje raketnu tehnologiju kroz povijest, ključne znanstvenike koji su svoj život posvetili svemirskim sustavima, pojavu vektoriranog potiska (*Thrust Vector Control* – TVC) i primjenu u današnje vrijeme. Obrađen je osnovni princip funkcioniranja rakete i njene komponente te izvedbe TVC-a kod raketa. Prikazan je način upravljanja raketom PID regulatorom i osnove stabilnosti rakete. Nakon toga slijede parametri modela rakete s pripadajućim komponentama, od geometrije do karakteristika pogonskog motora, gimbal aktuatora i mogući odabir elektroničkih komponenti. Izrađena je i simulacija lansiranja rakete i upravljanje njenim uzdužnim položajem s jednim od najraširenijih regulatora – PID regulatorom. Simulacija upravljanja izvedena je u *Matlab/Simulinku*. U simulaciji su putem 3DOF elementa dobiveni podaci o ponašanju rakete u lansiranju za različite željene postavke rakete i ponašanje PID regulatora te aktuatora u upravljanju uzdužnim položajem rakete.

KLJUČNE RIJEČI: raketni sustavi; upravljanje; vektorirani potisak; PID regulator; 3DOF element; aktuator; raketa

SUMMARY

With the development of the space industry, innovative technological designs of rockets are emerging, especially recently. Launching an object into orbit and beyond is very expensive because until recently, certain missile systems were dropped into the ocean or burned in orbit. The idea of reusable rocket systems, such as additional booster rockets, which land independently on the Earth's surface with very high precision, has arisen, which affects the fall in the price of launching a rocket into orbit or beyond. To achieve this, a very sophisticated technology is needed to manage one such system. This paper deals with rocket technology throughout history, key scientists who have dedicated their lives to space systems, the emergence of vector thrust (TVC) and its application today. It is discussed about basic principle of the functioning of the rocket and its component, as well as the performance of the TVC. The method of PID controller rocket control and the basics of rocket stability are presented. This is followed by the parameters of the rocket model with the associated components, from the geometry to the characteristics of the propulsion engine, the gimbal actuator and the possible selection of electronic components. A simulation of rocket launch and control of its longitudinal position with one of the most widespread regulators - PID regulator was also made. The control simulation was performed in Matlab / Simulink. In the simulation, data on the rocket's behavior in launch for various desired rocket states and the behavior of the PID controller and actuator in controlling the longitudinal position of the rocket were obtained via the 3DOF element.

KEYWORDS: rocket systems; control; thrust vector; PID regulator; 3DOF element; actuator; rocket

SADRŽAJ

1. Uvod	1
2. Raketni sustavi i njihova primjena	2
2.1. Povijesni pregled razvoja rakete i raketnih sustava.....	2
2.2. Primjena raketnih sustava u današnje vrijeme.....	5
3. Izvedba raketnih sustava, TVC i njihove komponente	7
3.1 Osnove raketnih sustava.....	7
3.2. Osnovni princip funkcioniranja rakete.....	8
3.3 Rakete s vektoriranim potiskom (TVC).....	11
4. Upravljanje raketnim sustavima	17
4.1. Općenito o upravljanju uzdužnim položajem rakete (<i>pitch, yaw i roll</i>)	17
4.2. PID regulator	18
4.3. Stabilnost rakete	23
5. Parametri modela raketnog sustava	26
5.1. Geometrija i osnovni parametri modela rakete	26
5.2. Općenito o upravljanju modelom i odabir elemenata sustava (<i>hardware</i>).....	28
5.3. Parametri pogonskog dijela rakete i gimbal aktuatora.....	29
6. Matlab/Simulink model raketnog sustava i rezultati.....	34
6.1. Osnovni princip rada simulacije	34
6.1.1 Pogonski dio rakete.....	34
6.1.2. Dinamika rakete	36
6.1.3. PID upravljanje i aktuator	37
6.1.4. Utjecaj otpora zraka na model rakete	40
6.2. Analiza simulacije i rezultati PID upravljanja uzdužnim položajem rakete.....	41
6.2.1. Rezultati simulacije (<i>Target setpoint = 0°, Out of angle = 0.5°</i>)	41
6.2.2. Rezultati simulacije (<i>Target setpoint = 20°, Out of angle = 0.5°</i>)	43
6.2.3. Rezultati simulacije sa konstantnim potiskom (<i>Target setpoint = 0°, Out of angle = 0.5°</i>)	45
6.2.4. Rezultati simulacije s utjecajem otpora zraka (<i>Target setpoint = 0°, Out of angle = 0.5°</i>)	47
7. Zaključak.....	49
Popis literature.....	50
Popis slika.....	52

Popis tablica	53
Popis grafikona.....	54
Popis priloga.....	55

1. Uvod

Zemljina atmosfera i izvan nje je oduvijek bila zanimljiva općoj populaciji, a naročito istraživačima i znanstvenicima. Time se javila potreba pronalaska načina kako dohvatiti pojedine dijelove atmosfere, te potom i van atmosfere. Danas je jako aktualno lansiranje tereta odnosno satelita i opreme u određene dijelove orbite, a za to je potrebna sofisticirana tehnologija upravljanja objektima leta. Također je jako bitno ponovno korištenje raketnih sustava, što uvelike mijenja situaciju u industriji sa financijskog stajališta. Kroz povijest većina dijelova rakete nakon obavljenog lansiranja završe natrag na Zemlju, padnu u ocean ili izgore u atmosferi. S ciljem smanjenja troškova lansiranja, išlo se prema istraživanju i konstruiranju sustava i rješavanju problema ponovnog korištenja raketnih sustava što je otpočelo 80-tih godina prošlog stoljeća od strane NASA-e i *Space Shuttle*-a. Što više raketnog sustava možemo ponovno koristiti, to je lansiranje jeftinije. Danas su također aktualne privatne kompanije kao što su *Space X* i *Blue Origin* koje proizvode rakete koje nakon lansiranja tereta same slete na površinu Zemlje. Naravno to ne bi bilo moguće da nisu usavršili sustave automatskog upravljanja. Do danas je tehnologija jako napredovala gdje su elektroničke i raketne komponente postale jako moćne i malene po dimenzijama i masi, što je jako bitno kod svih letjelica.

U ovom radu obrađuju se izvedbe sustava s vektoriranim potiskom i izvodi se simulacija lansiranja raketnog sustava te kontrola njegovog uzdužnog položaja putem kontrolera, odnosno PID regulatora kao najosnovnijeg i najrasprostranjenijeg regulatora nekog sustava. Promjena uzdužnog položaja obavlja se pomoću preusmjeravanja potiska motora pod određenim kutom u odnosu na uzdužnu os rakete (*Thrust Vector Control* - TVC). Na taj način sila potiska dijeli se na dvije komponente, uzdužnu koja pogoni raketu naprijed, i poprečnu ili bočnu kojom ostvarujemo moment okretanja, odnosno promjena pravca kretanja. Kontrola preusmjeravanja potiska izvedena je pomoću linearnog aktuatora i PID regulatora. Informaciju o položaju rakete u prostoru dobivamo iz bloka sa tri stupnja slobode (3DOF) i simulira se let te upravljanje u jednoj vertikalnoj ravnini kretanja.

2. Raketni sustavi i njihova primjena

U nadolazećem poglavlju slijedi riječ o začecima raketa, dakle o prvim raketama i ljudima koji su ih osmišljavali i konstruirali. Također, bit će govora o prvotnim namjenama raketa kao i o širenju namjena u vremenskom tijeku.

2.1. Povijesni pregled razvoja rakete i raketnih sustava

Prvi raketni sustavi su se koristili u vojne svrhe u 13. stoljeću u Kini u doba kad se izumio crni barut. Prve izvedbe raketa koristile su crni barut kao pogonsko gorivo. Putem Mongolije, preko Indije i arapskih zemalja, takve izvedbe dolaze i u Europu i Ameriku. Primjer korištenja su Napoleon u svojim ratovima te u Britansko-Američkom ratu početkom 19. stoljeća [1].

Tek krajem 19. i početak 20. st. javlja se ideja korištenja u civilne i znanstvene svrhe kada su pioniri leta u svemir, matematičar i fizičar Konstantin Tsiolkowski u Rusiji i Hermann Oberth u Njemačkoj teoretski dokazali da je moguće izaći iz Zemljine atmosfere. Postavili su teorijske temelje leta rakete u svemir i predložili korištenje tekuće gorivo kao pogon, kao alternativa za rakete manje preciznosti i pogona na kruto gorivo koje se koristilo u to doba u vojne svrhe.

Tsiolkowski je došao do ideje za raketu sastavljenu od više stupnjeva, tj. nekoliko raketa koje su spojene jedna na drugu i predložio potpuno izvediv dizajn raketne komore izgaranja za dva tipa tekućeg pogonskog goriva [1].

Hermann Oberth je tvrdio da je moguća izgradnja raketa koje, korištenjem Zemljinog gravitacijskog polja, mogu ostati u orbiti oko Zemlje kao njeni umjetni sateliti pa i napustiti njeno gravitacijsko polje i nastaviti putovanje i istraživanje svemira. Napisao je nekoliko knjiga i njegove su teorije još uvijek temelj modernog putovanja u svemir i poznat je u svijetu kao otac leta u svemir [1].

Prvi eksperimenti sa tekućim raketnim gorivom su izvedeni u periodu od 1926.-1929., a izveo ih je američki fizičar R.H. Goddard. Dizajnirao je i testirao novu mlaznicu rakete što je drastično poboljšalo performanse rakete. Unaprijedio je rakete na tri načina: gorivo sagorijeva u maloj komori izgaranja, rakete su izvedene u stupnjevima, odnosno etapama i izlazna brzina (time i efikasnost) može biti veća od brzine zvuka koristeći De Laval-ovu mlaznicu [1].

Također, jedan od poznatijih je Francuz Jules Verne koji je opisao i predvidio mnogo misija u svemir i njihov razvoj desetljećima prije. U kasnim 1920-tim raketna i svemirska tematika je

privukla mnoge entuzijaste diljem svijeta, što je u konačnici rezultiralo i osnivanjem raznih grupacija i društava te kompanija za razvoj raketnih sustava i istraživanja leta u svemir [1].

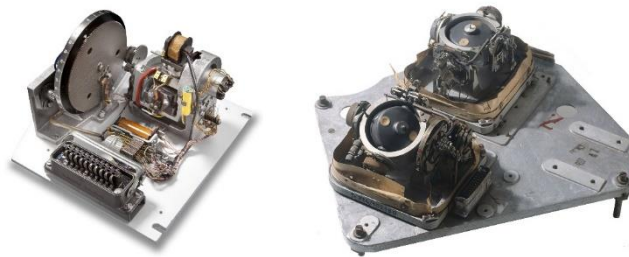
Značajniji razvoj raketnih sustava je bio od 1930. do 1945. godine u Njemačkoj gdje je grupa entuzijasta i znanstvenika, predvođena Klaus Riedel-om (izumitelj komore izgaranja za tekuće gorivo), Walter Thiel-om i Wernher von Braun-om, prikupila značajnija državna sredstva za istraživanje i razvoj raketnih sustava. 1933. godine nacisti preuzimaju vlast i velik dio je usmjeren za razvoj velikih raketa u vojne svrhe. 1936. godine vojska u potpunosti preuzima financiranje i premješta sve stručnjake i znanstvenike u raketnu bazu blizu Peenemunde-a, na Baltičkom moru [1].

Von Braun postaje prvi čovjek za program razvoja V2 Njemačke rakete koji je od 1936. okupio velik tim od oko 6000 znanstvenika, inženjera i tehničara i preko 13 000 radnika u raketnoj bazi Peenemunde. Taj program je daleko najskuplji program za razvoj oružja pod Hitlerovim režimom. To je rezultiralo serijama raketa A1 do A4 (A označava *Aggregate*), kasnije preimenovane u V2 (V oznaka za *Vergeltungswaffe*, u prijevodu osvetničko oružje) [1].



Slika 1. V2 raketa u pripremi za lansiranje [2]

Kontrola leta izvedena je pomoću četiri kormila pravca na svakom stabilizatoru te s četiri lopatice na izlaznom dijelu raketnog motora. Upravljanje je bilo pomoću LEV-3 sustava vođenja sa dva slobodna žiroskopa (horizontalni i vertikalni za poprečnu stabilnost) i PIGA (*Pendulous Integrating Gyroscopic Accelerometer* - PIGA) akcelerometar za upravljanje radom motora na određenim brzinama, što je dosta inovativno za to doba. Prvi let V2 je bio 1942. godine, to je bila prva raketa koja je letjela u svemir i preteča je generacijama velikih raketa razvijenih u kasnijem razdoblju.



Slika 2. PIGA akcelerometar (lijevo) i LEV-3 horizontalni i vertikalni žiroskop (desno) [3]

Po završetku Drugog svjetskog rata pronađena je dokumentacija za dizajn raketa do A10, interkontinentalne rakete s više stupnjeva, koje su u konačnici predstavljale osnovu za razvoj američke Atlas rakete koja je korištena kao interkontinentalni projektil te za lansiranje satelita u orbitu. Von Braun i njegovi bliski suradnici su se uspjeli predati američkoj vojsci skupa s tehničkom dokumentacijom iz Peenemunde-a. Kasnije su postali tvorci američke lunarne rakete Saturn V koja je omogućila slijetanje čovjeka na Mjesec [1].

2.2. Primjena raketnih sustava u današnje vrijeme

Raketni sustavi s obzirom na primjenu dijele se na:

- vojne (raketno oružje, izbaciva sjedišta zrakoplova i dr.)
- civilne (istraživanje svemira)
- korisno-prirodne (geofizička istraživanja viših slojeva atmosfere, obrana od tuče, razbijanje oblaka pomoću detonacije)
- zabavne (raketno modelarstvo, pirotehnika i sl.).
- turističke.

Raketni svemirski sustavi našli su primjenu u raznim područjima modernog života bez kojih život kakvog poznajemo ne bi bio moguć, a to su:

- globalne komunikacije i prijenos podataka
- meteorološka prognoza, klimatske promjene i istraživanja
- daljinsko mjerenje i promatranje Svemira i površine Zemlje
- navigacija na kopnu, moru i u zraku
- let čovjeka u svemir.

Prije samo pola stoljeća, čovječanstvo je počelo širiti svoje horizonte provođenjem misija za istraživanje bliske Zemljine orbite. Ovo je počelo projektiranjem sondiranih raketa i malih znanstvenih satelita kako bi istražili Zemljinu atmosferu, posebno ionosferu, koji su u to vrijeme bili potpuno neistraženi. Lansiranje prvog satelita *Sputnik*, 4. listopada 1957. od strane SSSR -a potaknulo je početak svemirske utrke između dviju velesila, SAD -a i SSSR -a, što je kulminiralo američkim svemirskim programom i slijetanje prvog čovjeka na Mjesec 21. srpnja 1969. godine.

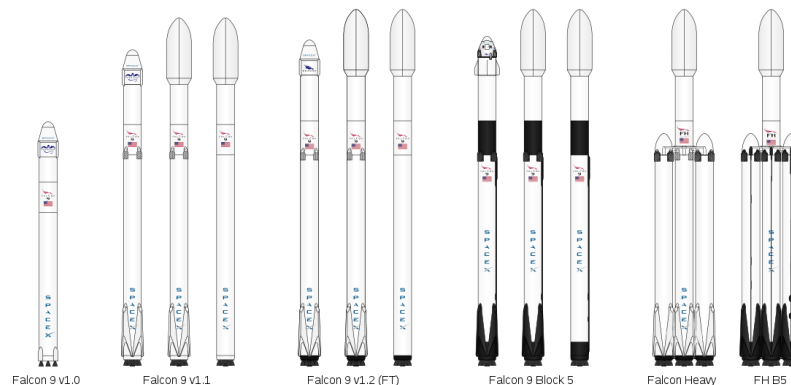
Danas, svemirska istraživanja, raketna i svemirska tehnologija, zajedno s eksploatacijom nuklearne energije i ovladavanje naprednom obradom i rukovanjem podacima, spadaju u vodeća područja tehnologije koji su otvorili nove tehničke, ekonomske i sociološke mogućnosti. Svemirski let i povezana istraživanja sada su se utvrdili i pokazali kao valjano sredstvo za poboljšanje naše kvalitete života. Raketni sustavi su i danas osnovni element svakog programa svemirskih letova jer omogućuju transport mjernih instrumenata i ljudi, odnosno znanstvenika, u svrhu istraživanja u zemaljskoj orbiti, a i dalje od našeg planeta [1].

Danas postoji nekoliko kompanija koje šalju bezposadne raketne sustave u svemir, kao što su SAD, Rusija, Europa, Indija, i rutinski šalju razne terete u vojne i civilne svrhe.



Slika 3. Lansirni zrakoplov tvrtke *Stratolaunch* s letjelicama za hipersonično testiranje leta [4]

Znanstvenici i inženjeri rade na razvoju što boljih i sofisticiranijih raketa. Kompanija *Stratolaunch* podržana od strane Paul Allen-a i Burt Rutan-a, planiraju lansirati satelite koristeći avion kao lansirnu platformu. Danas su najaktualnije kompanije *SpaceX* i *Blue Origin* koje su razvile rakete za višekratnu uporabu. *SpaceX* (slika 4.) već rutinski koristi rakete Falcon 9 za slanje tereta na Internacionalnu svemirsku postaju (*International Space Station - ISS*). U budućnosti se očekuje slanje više satelita istodobno ili lansiranje većih satelita, kao materijali izrade koristit će se kompozitni materijali, naprednija elektronika ili čak umjetna inteligencija za obavljanje i kontrolu letova. Također se očekuje prelazak na metan kao gorivo, koje je puno prihvatljivije za okoliš od tradicionalnog korištenja kerozina u današnje vrijeme.



Slika 4. Falcon 9 serija raketa kompanije Space X [5]

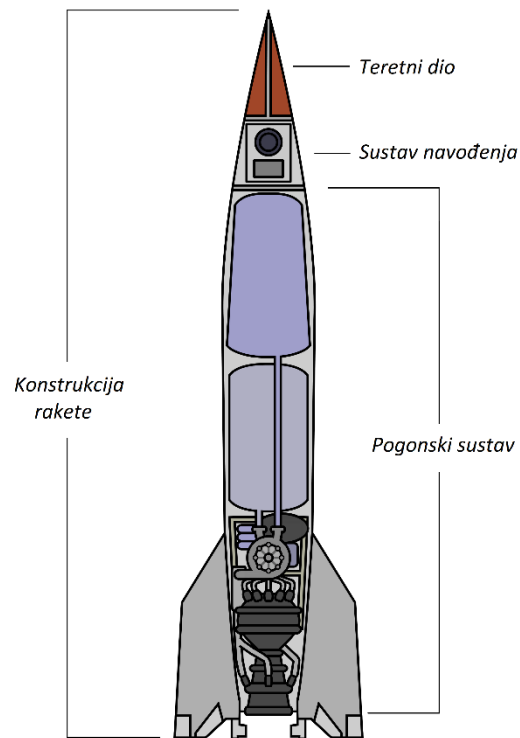
3. Izvedba raketnih sustava, TVC i njihove komponente

U ovom poglavlju slijedi riječ o osnovnim komponentama rakete i prikaz osnovnih zakona ponašanja nekog raketnog sustava. Također slijedi riječ o izvedbama kojima se postiže vektoriranje potiska raketnog sustava.

3.1 Osnove raketnih sustava

Glavne komponente nekog raketnog sustava sastoje se od:

- trupa ili konstrukcije rakete
- teretni dio rakete
- kontrolni ili sustav navođenja
- pogonski sustav.



Slika 5. Glavne komponente raketnog sustava [6]

Trup ili konstrukcija rakete sastoji se od konusnog nosa, cilindrični dio trupa i stabilizatori. Trup se izrađuje od jako laganih, ali čvrstih materijala kao što su titanij ili aluminijska, a izvodi se na način da se uzdužni članci („stringers“) spajaju sa prstenovima te preko toga oplata rakete. Na taj način se rasterećuje oplata rakete i sprečava da se lomi i kida pri opterećenjima. Konusni nos čini vrh rakete koji može biti različitih oblika s ciljem smanjenja aerodinamičkog otpora pri letu. Stabilizatori su učvršćeni na dnu trupa kako bi osigurali stabilnost tijekom leta [7].

Teretni dio rakete ovisi o misiji za koju je raketa namijenjena. Teretni dio u vojne svrhe koristi se za nošenje bojeve glave, dok u civilne i druge svrhe rakete su modificirane kako bi lansirale satelite sa raznolikim misijama kao što su: komunikacije, praćenje meteorološke situacije, špijunaža, istraživanje planetarnih sustava kao što je Hubble teleskop. Također lansiranje ljudi u Zemljinu orbitu ili na površinu mjeseca [7].

Sustav navođenja rakete sastoji se od sofisticiranih senzora, računala, radara i komunikacijske opreme za upravljanje raketom tijekom leta i za osiguranje određene stabilnosti tijekom leta. Na primjer, sustav navođenja V2 rakete uključuje lopatice u predjelu mlaznice za usmjeravanje potiska motora [7].

Postoje dvije osnovne podjele pogonskog sustava rakete, raketni motori na tekuće gorivo i raketni motori na kruto gorivo. V2 raketa i raketa novije generacije Falcon 9 koriste tekuće gorivo, dok *Space Shuttle*, *Delta II* i *Titan III* koriste dodatne raketne vanjske jedinice na kruto gorivo [7].

3.2. Osnovni princip funkcioniranja rakete

Osnovni princip kretanja rakete kroz prostor temelji se na Newton-ovim zakonima gibanja. Zahvaljujući poznavanju tih zakona inženjeri su konstruirali moderne rakete 20-tog stoljeća kao što su Saturn V i Space Shuttle. Newtonovi zakoni gibanja glase:

- 1. zakon (zakon inercije): svako tijelo ostaje u stanju mirovanja ili jednolikog gibanja po pravcu sve dok vanjske sile ne uzrokuju promjenu tog stanja
- 2. zakon (temeljni zakon gibanja): sila je jednaka umnošku mase i ubrzanja

$$F = \frac{d\vec{p}}{dt} = \frac{d(m\vec{v})}{dt} = m \frac{d\vec{v}}{dt} = m\vec{a} \quad (1)$$

- 3. zakon (zakon akcije i reakcije): ako jedno tijelo djeluje silom na drugo, tada i to drugo tijelo djeluje silom na ono prvo, a te dvije sile jednakog su iznosa, ali su suprotne, jednu od njih nazivamo akcijom, a drugu reakcijom.

Drugi princip na kojem se također temelji funkcioniranje rakete je zakon očuvanja količine gibanja. Taj zakon kaže da je ukupna količina gibanja zatvorenog sustava konstantna bez obzira na to kakvi se procesi i međudjelovanje događaju u sustavu. Zakon očuvanja količine gibanja za dva fizikalna tijela mase m_1 i m_2 koja djeluju jedno na drugo i kojima su početne brzine u_1 i u_2 , a brzine nakon djelovanja v_1 i v_2 glasi [8]:

$$m_1 \vec{u}_1 + m_2 \vec{u}_2 = m_1 \vec{v}_1 + m_2 \vec{v}_2 \quad (2)$$

Ako su početne brzine tijela jednake nuli i nalaze se na istom pravcu, zakon glasi:

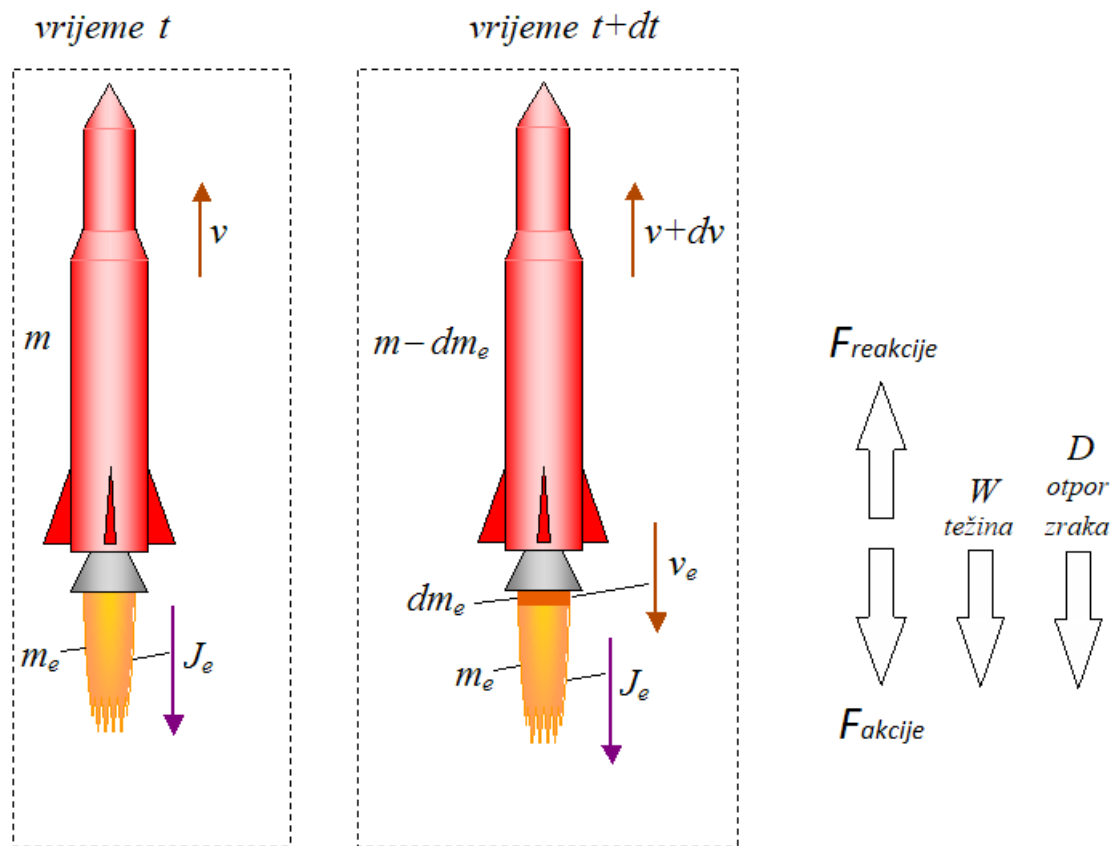
$$m_1 v_1 + m_2 v_2 = 0 \quad (3)$$

Kao što je gore navedeno, količina gibanja zatvorenog sustava je konstantna, tj. ukupna promjena količine gibanja u vremenu unutar zatvorenog sustava jednaka je nuli, što je vidljivo iz izraza:

$$\vec{p}_1 + \vec{p}_2 + \dots + \vec{p}_N = konst. \quad (4)$$

$$\frac{d\vec{p}_1}{dt} + \frac{d\vec{p}_2}{dt} + \dots + \frac{d\vec{p}_N}{dt} = 0 \quad (5)$$

Raketni sustav se giba na način da pogonski sustav rakete izbacuje materiju na jednom kraju te u suprotnom smjeru od izbacivanja materije ostvaruje potisak, sukladno zakonu akcije i reakcije (3. Newtonov zakon). Potisna sila se dobiva izbacivanjem materije velikom brzinom kao posljedica izgaranja goriva. Uz gorivo raketa posjeduje i sredstvo za izgaranje goriva, odnosno oksidator, te joj nije potreban kisik iz atmosfere. Može se gibati i u zrakopraznom prostoru i sukladno tomu, raketa je primjer zatvorenog sustava [8].



Slika 6. Prikaz stanja rakete u trenutku t i $t + dt$ [9]

Slika 6. prikazuje raketu koja se giba vertikalno na gore i u dvije etape. Prva etapa je u trenutku t i druga etapa u trenutku $t + dt$, gdje nam dt predstavlja mali vremenski pomak. m predstavlja masu rakete u trenutku t , a m_e je ukupna masa ispušnih plinova u trenutku t . v je brzina rakete, a J_e linearni moment ispušnih plinova rakete u prvoj etapi. Linearni moment ostaje konstantan između prve i druge etape. dm_e je masa ispušnih plinova rakete između prve i druge etape, odnosno masa koja je napustila raketu. dv je promjena brzine rakete od prve do druge etape. v_e predstavlja brzinu ispušnih plinova u drugoj etapi, odnosno u trenutku $t + dt$. Prikazuje se vertikalno kretanje rakete i promjenu brzine, a naročito mase zbog izgaranja goriva tijekom leta. Ako pretpostavimo da na raketu ne djeluju druge vanjske sile, u tom slučaju su raketa i produkti izgaranja izolirani (zatvoreni) sustav u kojem je sačuvana ukupna količina gibanja [9].

3.3 Rakete s vektoriranim potiskom (TVC)

Postoji mnogo izvedbi sustava vektoriranog potiska i dijele se na tri osnovne podjele:

- sustavi vektoriranog potiska sa nepomičnom mlaznicom
- sustavi vektoriranog potiska sa pomičnom mlaznicom
- posebni mali potisnici koji nisu dio glavnog protoka raketnog motora.

Sustavi s nepomičnom odnosno fiksnom mlaznicom su jednostavnije izvedbe koje imaju unutarnje ili vanjske elemente, ali posljedica takvih elemenata su gubici u potisku, dok su pomične mlaznice puno složenije izvedbe, ali bez gubitaka.

Nepomična mlaznica je čvrsto montirana na okvir rakete, a smjer mlaza motora, tj. vektor potiska se mijenja unutar mlaznice. Ovakvi sustavi se dijele na sljedeće kategorije:

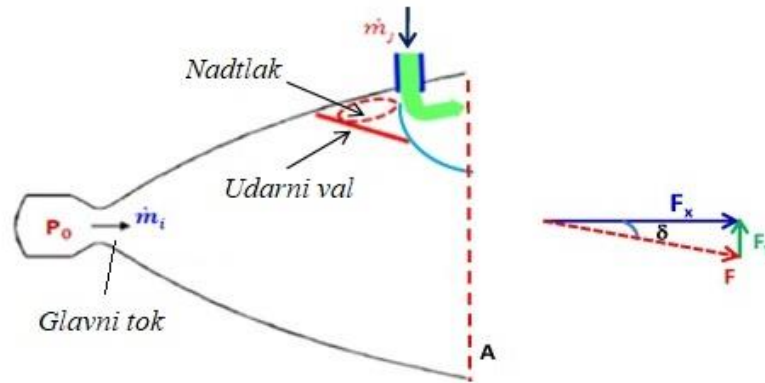
- sustavi otklona pomoću fluida ili fluidni sustavi
- mehanički sustavi.

Fluidni sustavi se temelje na ubrizgavanju dodatnog fluida, tekućine ili plina, u nadzvučni dio mlaznice (Slika7.). Time se postiže stvaranje kosog udarnog vala ispred točke ubrizgavanja i odvajanje mlaza nakon točke ubrizgavanja. U tom odvajanju postiže se zona povećanje tlaka i stvaranje bočne sile mlaza [10].

Ubrizgavanjem tekućine mijenjaju se karakteristike izgaranja i promjenom izgaranja na jednoj strani mlaznice vektor potiska se mijenja. Odabirom ove metode postavlja se pitanje koju tekućinu odabrati u ove svrhe, te želi li se da odabrana tekućina doprinese izgaranju ili otežava izgaranje. U prvoj varijanti koristi se dodatno gorivo i aditivi kako bi se povećao potisak na jednoj strani, dok druga varijanta ima tendenciju hlađenja jedne strane mlaznice. Prednosti ove izvedbe su brzina odziva i povećanje potiska putem povećanja mase strujanja fluida, dok su nedostaci su veća masa i povezanost otvora kontrolnog ventila i promjena vektora potiska nije linearna [10].

Dovođenje plina je slično kao i s tekućinom s time da se ne dovodi novi plin, već se uzimaju postojeći plinovi izgaranja sa stražnje strane mlaznice i dovode u divergentni dio mlaznice što

utječe na vektor potiska. Prednost je što ne treba dodatan izvor fluida pa je samim time i manja masa, dok je nedostatak dovođenja vrućih plinova kroz cijevi i ventile koji su se pokazali dosta nepouzdanima [10].



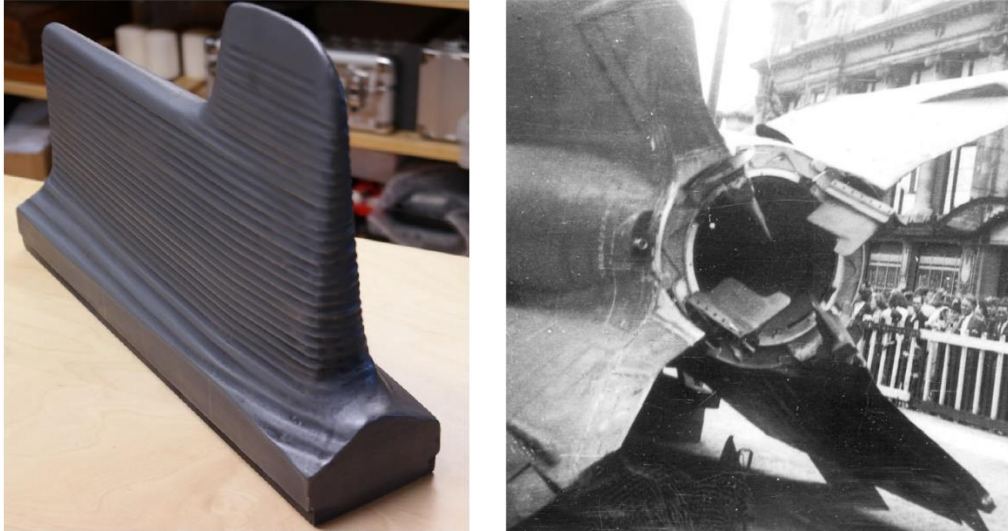
Slika 7. Sustav otklona vektora potiska pomoću fluida

Mehanički sustavi funkcioniraju na principu postavljanja mehaničke prepreke u mlaznici kako bi utjecali na tok mlaza i na preraspodjelu tlaka u mlaznici. Postoji nekoliko izvedbi koje funkcioniraju na istom principu, to su:

- mlazna lopatica (*jet vane*)
- unutarnje manevarske lopatice (*internal maneuvering vanes*)
- obodne lopatice, tj. promjenjivi mlaznik (*jetavator*)
- aksijalni deflektori (*axial jet deflector*)
- spojleri (*jet tab*)
- kupolasti deflektor (*domed deflector*)
- segmentni kupolasti deflektor (*segmented*)

Izvedba mlazne lopatice jest da je postavljena direktno u tok kroz mlaznicu raketnog motora, a funkcionira kao i upravljačka površina aviona kroz slobodnu struju zraka. Posljedica otklona mlazne lopatice jest sila na tu površinu. Prednost ovakve izvedbe jest da su sile aktuatora malene i moguć je brz odziv sustava. Nedostaci su korištenje materijala koji su jako otporni na visoke temperature koje su prisutne u mlaznici i kako bi ostvarili značajnu promjenu smjera potisne sile potrebni su veliki otkloni lopatice što stvara dodatan otpor i smanjuje silu potiska.

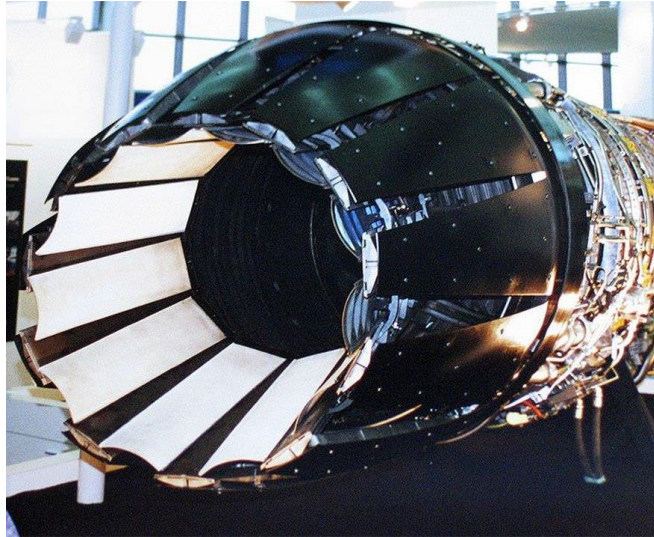
Ovo je prvi tip izvedbe vektoriranog potiska, a prvi put se koristio na njemačkom projektilu V-2 u Drugom svjetskom ratu [10].



Slika 8. Mlazne lopatice rakete V2 (grafitne lopatice) [3]

Unutarnje manevarske lopatice su postavljene po obodu mlaznice sa unutarnje strane i na direktnom putu vrućih mlaznih plinova. Lopatice su pomicanje aktuatorima i ova izvedba se koristi najčešće kod zemlja-zrak projektila [10].

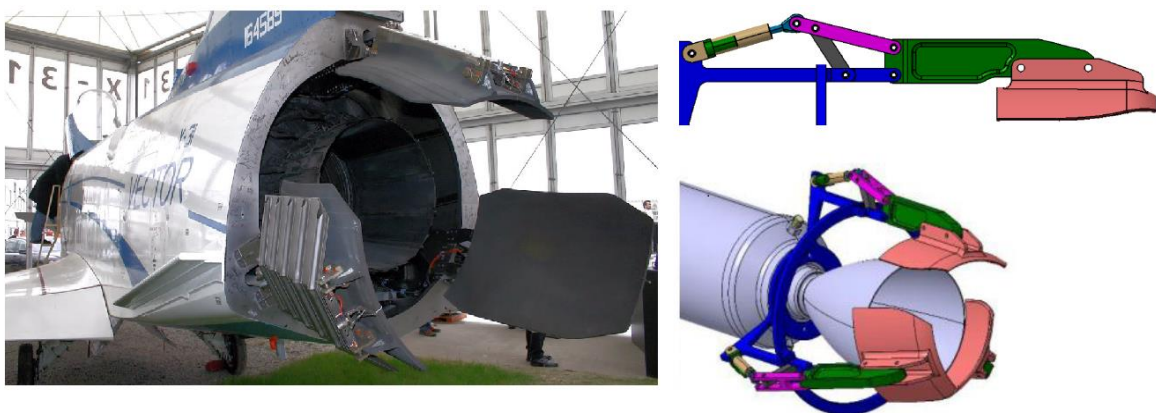
Obodne lopatice ili *jetavator* funkcioniira slično kao mlazna lopatica, s time da je razlika što su lopatice pozicionirane po obodu mlaznice, tj. oko mlaznice s unutarnje strane i ima slična ograničenja kao mlazna lopatica. Prednost je linearna je povezanost otklona cijelog *jetavator*-a i otklona vektora potiska. Nedostaci su temperaturna ograničenja i smanjivanje izlazne površine mlaza tijekom rada. Prva testiranja bila su na borbenom zrakoplovu F-16 [11].



Slika 9. F-16 sa promjenjivim mlaznikom (jetavator) [11]

Aksijalni deflektor je sličan kao i mlazne lopatice, ne utječe na unutarnji tok mlaza u samoj mlaznici, manji su gubici i karakterizira manji maksimalni kut otklona potiska u odnosu na druge mehaničke izvedbe [10].

Spojleri su ploče, tj. paneli na izlazu mlaznice koji se mogu rotirati prema i od mlaza i na taj način ometa mlaz na izlazu. Prednosti su otklon vektora potiska je proporcionalan površini kojoj je spojler izložen, dok su nedostaci gubici i erozija na panelu [10].



Slika 10. Spojleri (jet tabs) na NASA-inom eksperimentalnom avionu X-31 [12]

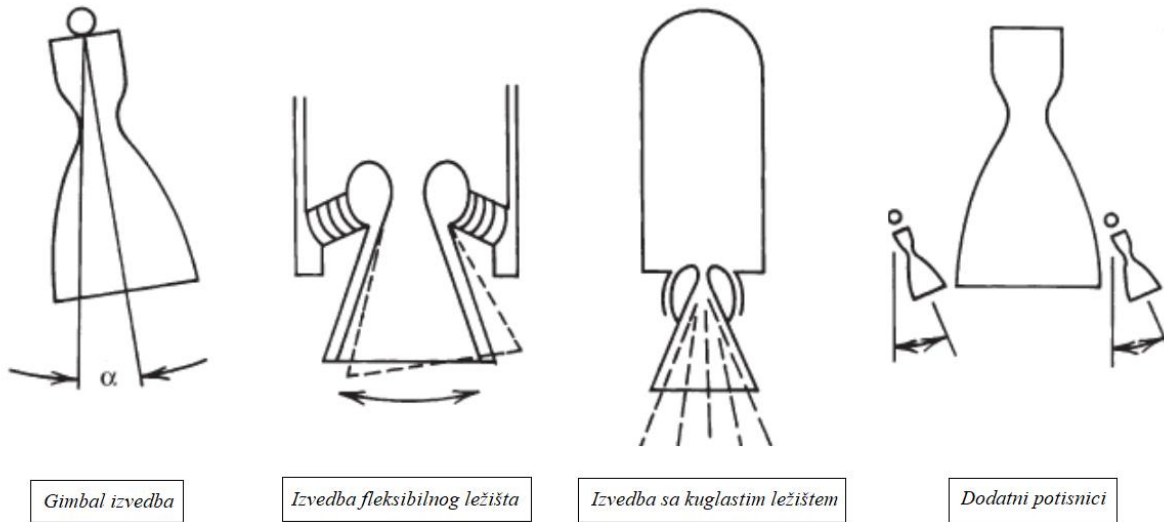
Kupolasti deflektor ima sličnosti sa spojlerima, s time da je njegovo djelovanje po sve tri dimenzije i u konačnici je učinkovitost nešto veća. Upotrebljava se na ruskim taktičkim i projektilima velikog dometa. Segmentni kupolasti deflektor, kao što ime govori, koristi jedan segment kupole. Izvode se dvosegmentni deflektori koji omogućuju kontrolu po obje okomite osi [10].



Slika 11. Segmentni kupolasti deflektor (R73 zrak-zrak raketa) [10]

Sustavi vektoriranog potiska sa pomičnom mlaznicom kontroliraju smjer potiska pomičući cjelokupnu mlaznicu motora. Takva izvedba danas je jako popularna u svemirskoj industriji. Postoje tri osnovne izvedbe, gimbal izvedba, pomična mlaznica sa fleksibilnim ležištem i pomična mlaznica sa kuglastim ležištem i brtvom. Sve tri izvedbe su dokazana tehnologija sa jako malim gubicima u potisku. Prve dvije izvedbe zahtijevaju velike aktuatore sa velikim pokretačkim silama i velik okretni moment. Zadnja izvedba je pouzdana i provjerena tehnologija sa otklonima mlaznice i do 20°, ali klizeća brtva na kuglastom ležištu je ograničenog vijeka trajanja i zahtijeva kontinuirano opterećenje kako bi pravilno brtvilo na ležištu [11].

Posebni mali potisnici koji nisu dio glavnog motora koriste se za upravljanje po uzdužnoj osi, tj. kontrola rotacije rakete neovisno o radu glavnog raketnog motora. Izbacuju se iz uporabe dok ih i dalje koriste neki od ruskih raketnih potisnika ili bustera [13].



Slika 12. Različite izvedbe pomične mlaznice i sustav sa dodatnim potisnicima [13]

4. Upravljanje raketnim sustavima

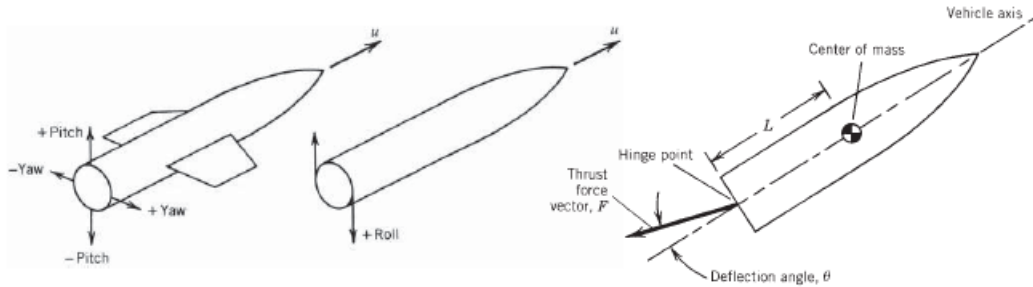
U ovom poglavlju slijedi riječ o upravljanju raketnih sustava u trodimenzionalnom prostoru i PID regulatoru te njegove karakteristike ponašanja. Također slijedi riječ o stabilnosti rakete i utjecanje na stabilnost raketnog sustava.

4.1. Općenito o upravljanju uzdužnim položajem rakete (*pitch, yaw i roll*)

Upravljanjem putanjom leta i položajem rakete u prostoru postiže se precizno dostizanje određene točke ili destinacije u prostoru. Sustav raketnog pogona vodi prema željenoj destinaciji, ali također osigurava okretni moment koji rotira raketu uz istodobno održavanje pogonske sile. To se postiže upravljajući vektorom pogonske sile te se na taj način utječe na propinjanje ili spuštanje (*pitch*), odnosno skretanje po pravcu lijevo ili desno (*yaw*) i rotaciju oko uzdužne osi (*roll*). Bitno je napomenuti da takvi sustavi, koji su vezani za glavni pogonski sustav, su efikasni jedino dok postoji pogonski mlaz. Iz tog razloga letjelice u svemiru koriste posebne pogonske jedinice, neovisne o glavnom pogonu, koje upravljaju položajem i putanjom leta.

Aerodinamički stabilizatori, pomični i nepomični, jako su efikasni u upravljanju unutar atmosfere i koriste ih skoro sve meteorološke rakete i rakete vojne namjene. Unatoč tomu što aerodinamičke površine generiraju otpor zraka, jako je teško nadmašiti njihovu učinkovitosti kada pričamo o masi, okretnom momentu i potrošnji energije pri upravljanju. Raketni pogon sa vektoriranjem potiska je primaran način upravljanja svemirskim letjelicama [13].

Razlozi korištenja vektoriranog potiska su razni: promjena putanje leta (npr. projektili zrak-zrak tijekom praćenja mete), rotacija letjelice ili promjena položaja u prostoru, korekcija odstupanja od planirane putanje leta, korekcija potisne sile u slučaju odstupanja položaja fiksne mlaznice pogonskog sustava tijekom rada (Ako glavni vektor potiska nije poravnat sa težištem ili centrom gravitacije). Kod vektoriranog potiska okretni momenti su namjerno stvoreni oko centra gravitacije kako bi upravljali putanjom leta, a lokacija i veličina bočne sile ovisi o lokaciji pogonskog sustava, odnosno o udaljenosti između centra gravitacije i poziciji pogona. Poželjno je da je ta udaljenost što veća pa je potreba za silom manja, a time i manja potrošnja goriva [13].



Slika 13. Momenti kod letjelice [13]

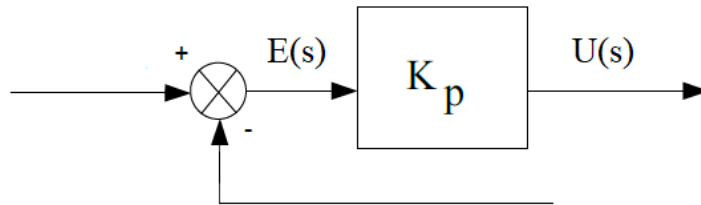
4.2. PID regulator

PID regulator je najrašireniji oblik upravljanja povratnom vezom. To je temeljni dio upravljačkih sustava i postao je standardni alat još od 40-tih godina prošlog stoljeća, kada su se pojavili prvi upravljački sustavi. Danas je više od 95 % upravljačkih sustava izvedeno putem regulatora tipa PID, također dosta tipova upravljanja je izvedeno PI regulatorom. Godišnje se proizvede na stotine tisuća različitih izvedbi PID regulatora kao zasebnih jedinica, bilo s jednom ili više petlji. Jako je raširen u kompliciranim automatiziranim sustavima za proizvodnju električne energije, prometnoj industriji i proizvodnji u različitim industrijama. Razvojem tehnologije, PID regulatori su prošli kroz razna poboljšanja, od mehanike i pneumatike do mikroprocesora putem elektroničkih cijevi, tranzistora i integriranih sklopova. Mikroprocesori su imali dramatičan utjecaj na PID regulator i praktički svi današnji PID regulatori su temeljeni na mikroprocesorima. To je stvorilo mogućnost automatskog ugađanja, podešavanja pojačanja i mogućnost stalnog podešavanja [14], [15].

PID regulator je ništa drugo nego tri zasebna regulatora, proporcionalni (P), integralni (I) i derivacijski (D) regulator koji tvore jednu cjelinu, a moguće su i izvedbe proporcionalno-derivacijskog (PD) regulatora i proporcionalno-integralnog (PI) regulatora. Svaki od tih regulatora se može opisati na način:

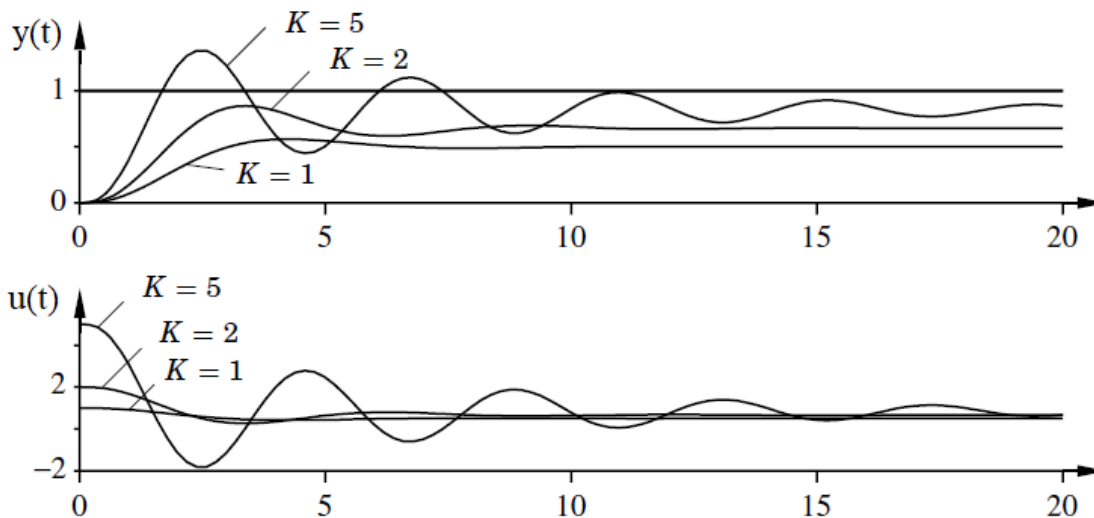
- proporcionalno djelovanje

$$u(t) = K_p \cdot e(t) \quad (6)$$



Slika 14. Blok shema proporcionalnog (P) regulatora [14]

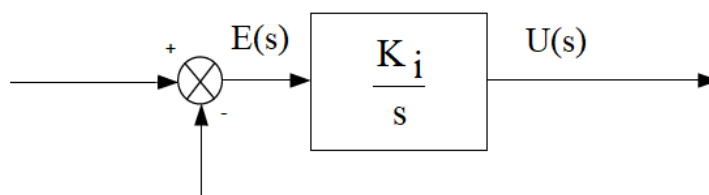
Iz navedenog izraza se vidi da P regulator povećava grešku proporcionalno veličini pojačanja K_p , povećanjem K_p povećava se brzina odziva na grešku, ali postoji vjerojatnost prebacivanja iznad referentne vrijednosti, tj. preskoka i oscilacija. Smanjenjem K_p smanjuju se oscilacije što znači da je potrebno pronaći optimalnu vrijednost za K_p . Ovakav tip regulatora koristi se u slučajevima malog broja informacija o sustavu koji se regulira i kada regulacija u stacionarnom stanju nije zahtjevana. Bitno je napomenuti da kod proporcionalnog regulatora greška u stacionarnom stanju (*steady state error*) u nekom zatvorenom sustavu neće biti u potpunosti eliminirana. Greška u stacionarnom stanju se smanjuje povećanjem K_p , ali se time povećavaju oscilacije u sustavu. Proporcionalnim regulatorom nije moguće stabilizirati nestabilan sustav [14], [15].



Grafikon 1. Primjer simulacije zatvorenog sustava sa proporcionalnim regulatorom i objekta regulacije prijenosne funkcije $G(s) = 1/(s+1)^3$, $K = K_p$ [15]

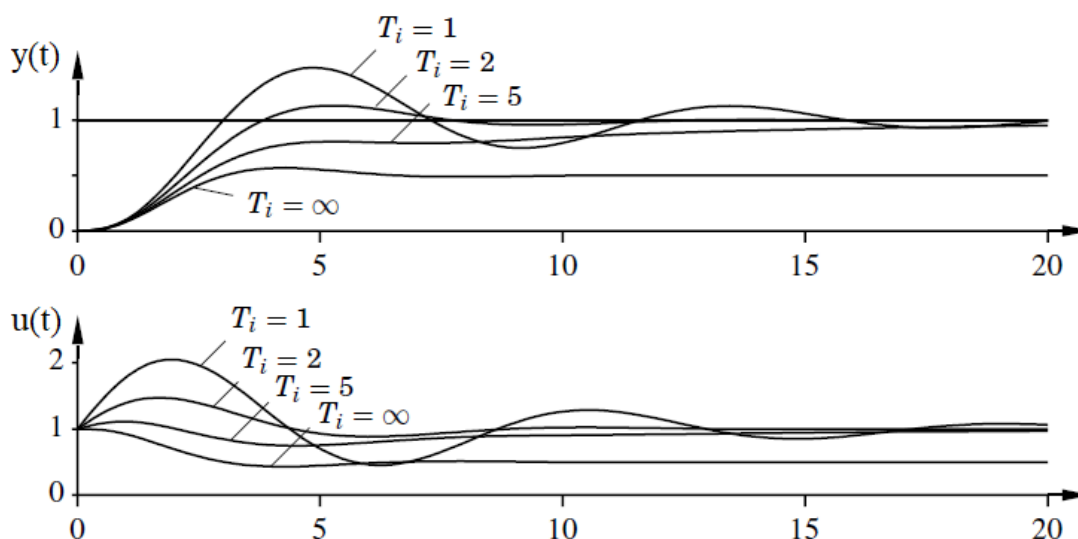
- integralno djelovanje

$$u(t) = \frac{K_p}{T_i} \int_{t_0}^t e(t) dt \quad (7)$$



Slika 15. Blok shema integralnog (I) regulatora [14]

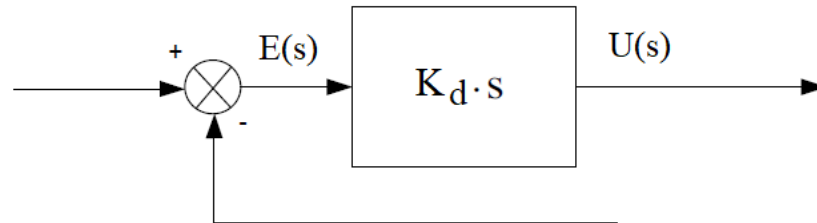
Integralni regulator prati stanje greške sustava kroz povijest, odnosno uloga mu je eliminiranje greške u stacionarnom stanju. Povećanje pojačanja K_i smanjuje grešku u stacionarnom stanju, dok smanjenje K_i smanjuje premašenu vrijednost, tj. preskok (*overshoot*) te vrijeme smirivanja (*settling time*) na referentnu vrijednost.



Grafikon 2. Primjer simulacije zatvorenog sustava sa proporcionalnim i integralnim regulatorom i objekta regulacije prijenosne funkcije $G(s) = 1/(s+1)^3$, $K = K_p = 1$ [15]

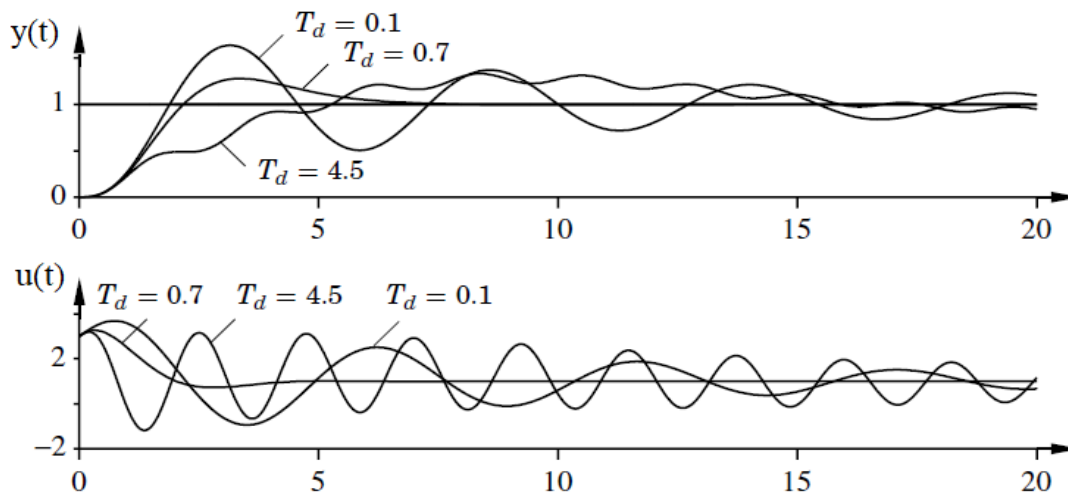
- derivacijsko djelovanje

$$u(t) = K_p \cdot T_d \cdot \frac{de(t)}{dt} \quad (8)$$



Slika 16. Blok shema derivacijskog (D) regulatora [14]

Derivacijski regulator prati tendenciju odnosno budućnost greške i Ako je ta tendencija odnosno promjena velika, odziv regulatora je brz. Povećanjem pojačanja K_d smanjuje se preskok (*overshoot*), s time da se preskok opet povećava sa daljnjim povećanjem K_d , tj. povećanjem vremenske derivacijske konstante T_d . To znači da se derivacijsko djelovanje regulatora smanjuje Ako je T_d preveliko. Također povećanjem K_d vrijeme smirivanja (*settling time*) se smanjuje, ali opet do određene vrijednosti K_d , odnosno T_d . Time se poboljšava stabilnost sustava, koji je zbog toga podložniji vanjskim utjecajima odnosno osjetljiviji na vanjske smetnje, smetnje senzora i sl. S obzirom da regulator reagira na promjenu, to znači da Ako je greška konstantna regulator neće doprinijeti upravljanju [14], [15].

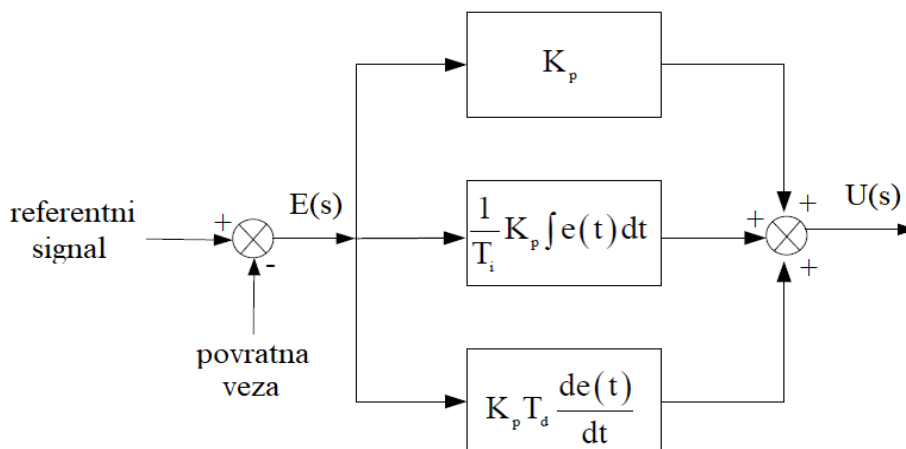


Grafikon 3. Primjer simulacije zatvorenog sustava sa proporcionalnim, integralnim i derivacijskim regulatorom i objekta regulacije prijenosne funkcije $G(s) = 1/(s+1)^3$, $K = K_p = 3$, $T_i = 2$ [15]

Ukupni izraz za PID regulator i njegovo djelovanje na pogrešku dan je izrazom:

$$u(t) = K_p \cdot e(t) + K_p \cdot T_d \cdot \frac{de(t)}{dt} + \frac{K_p}{T_i} \int_{t_0}^t e(t) dt \quad (9)$$

gdje nam $e(t)$ predstavlja regulacijsku pogrešku odnosno razliku između referentnog signala i regulirane veličine povratne veze, a ulazi u regulator i potiče njegovo djelovanje. $u(t)$ je izlaz iz regulatora i ulaz u proces i predstavlja postavnu veličinu, tj. signal. K_p je pojačanje proporcionalnog djelovanja, T_d derivacijsko vrijeme ili vremenska konstanta derivacije i T_i integralno vrijeme ili vremenska konstanta integracije. K_d je pojačanje derivacijskog djelovanja i ono je jednako umnošku $K_p T_d$, dok K_i predstavlja pojačanje integralnog djelovanja i jednako je K_p/T_i .



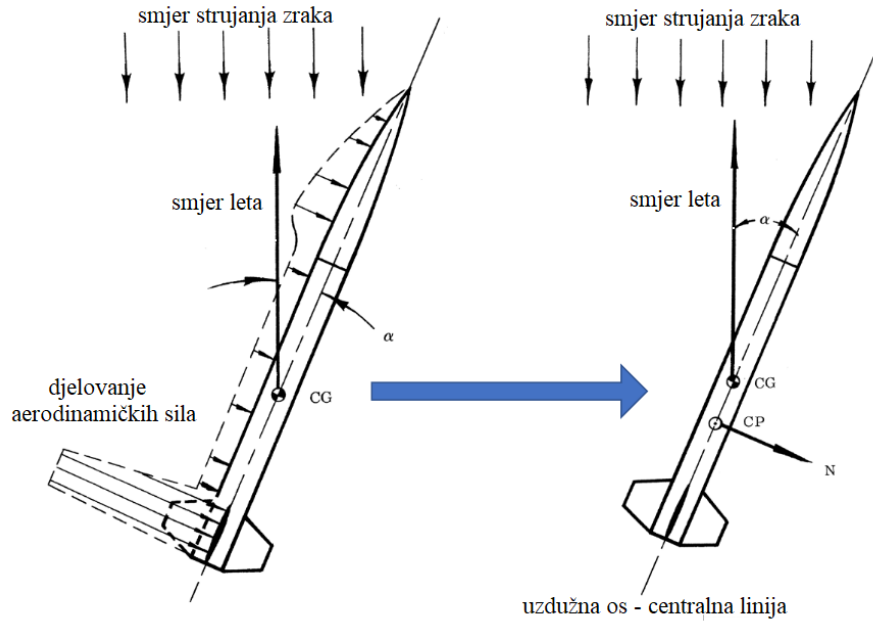
Slika 17. Blok shema PID regulatora [14]

4.3. Stabilnost rakete

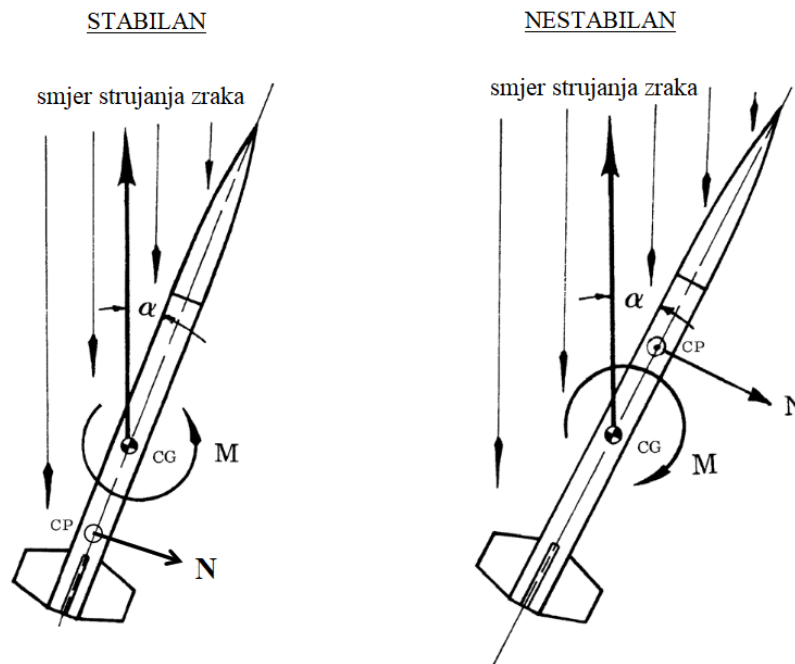
Tijekom leta modela rakete čak i mali udari vjetra ili nepravilnosti potiska mogu prouzrokovati "ljuljanje" rakete i promijeniti njenu orijentaciju u prostoru. Svaki objekt u letu, pa tako i model rakete, rotira oko svog težišta C_g . Rotacija uzrokuje odklon uzdužne osi rakete pod nekim kutom. Kad god je raketa nagnuta pod nekim kutom u odnosu na putanju leta, trup i površine na repu, tj. repni stabilizatori rakete stvaraju određenu preraspodjelu tlaka, odnosno aerodinamičku silu, tj. uzgon, dok aerodinamički otpor ostaje više-manje konstantan za male iznose kuta. Uzgon i otpor zraka djeluju kroz središte pritiska C_p . Za stabilnost rakete jako je bitan položaj težišta odnosno centra gravitacije C_g u odnosu na centar pritiska C_p . Ako je položaj težišta više prema nosu rakete, ispred centra pritiska, raketa će imati tendenciju vraćanja u početne uvjete leta za neki poremećaj. U tom slučaju je raketa stabilna. Ako je položaj težišta kolociran sa centrom pritiska, raketa je neutralno stabilna. Ovi uvjeti su marginalni uvjeti i nije sigurno hoće li raketa letjeti uspravno ili ne, ovisno o vanjskim silama koje djeluju na nju. Ako je centar pritiska bliže nosu nego težište, u slučaju malog otklona nosa rakete, tendencija rakete je da i dalje poveća odklon nosa i let postaje nestabilan [16].

Gore navedeno naziva se pasivna ili statička stabilnost i primjenjuje se za sve tipove raketa koje lete unutar Zemljine atmosfere. Statička stabilnost je bitna unutar atmosfere zbog aerodinamičke stabilnosti i iz tog razloga rakete svemirske industrije upotrebljavaju motore

vektoriranog potiska i oslanjaju se na takve izvedbe kako bi postigli dodatno upravljanje i stabilnost nakon napuštanja atmosfere. Današnje moderne svemirske rakete koriste vektorirani potisak i nemaju dodatne repne stabilizatore na trupu.



Slika 18. Djelovanje aerodinamičkih sila u točki Cp na raketu pod napadnim kutom α [17]



Slika 19. Prikaz stabilne i nestabilne izvedbe rakete s obzirom na položaj centra pritiska u odnosu na položaj centra gravitacije ili težišta Cg [17]

Postoje razni načini na koje možemo utjecati na položaj težišta C_g i na položaj centra pritiska C_p i na taj način utjecati na stabilnost i ponašanje rakete u letu.

Pomicanje težišta C_g postizemo na način:

- dodati ili oduzeti masu u prednji dio rakete ili nosni konus
- prerasporediti korisni teret u raketi
- povećati ili smanjiti duljinu rakete

Pomicanje centra pritiska C_p postizemo na način:

- povećati ili smanjiti veličinu repnih stabilizatora
- promijeniti oblik repnih stabilizatora
- promijeniti poziciju repnih stabilizatora
- povećati ili smanjiti duljinu i promjer rakete

Tablica 1. Usporedba modela i modernih svemirskih raketa

Model rakete	Rakete svemirske industrije
Četiri sile tijekom leta (potisak, težina, uzgon i otpor)	Četiri sile tijekom leta (potisak, težina, uzgon i otpor)
Let sa kratkotrajnim potiskom (3-4 s)	Let sa dugotrajnim potiskom (i do 10 min)
Motor na kruto gorivo sa malim masenim udjelom rakete	Motor na kruto ili tekuće gorivo sa velikim masenim udjelom rakete
Pasivna stabilnost bez upravljanja (danas i sa vektoriranim potiskom)	Pasivna stabilnost i aktivno upravljanje sa vektoriranim potiskom
Let u atmosferi, aerodinamika jako važna	Kratko vrijeme u atmosferi
Male brzine, zagrijavanje nebitno	Velike brzine, zagrijavanje od velike važnosti
Jeftini materijali, plastika i dr.	Skupi materijali, aluminij, titanij i dr.

Izvor: [18]

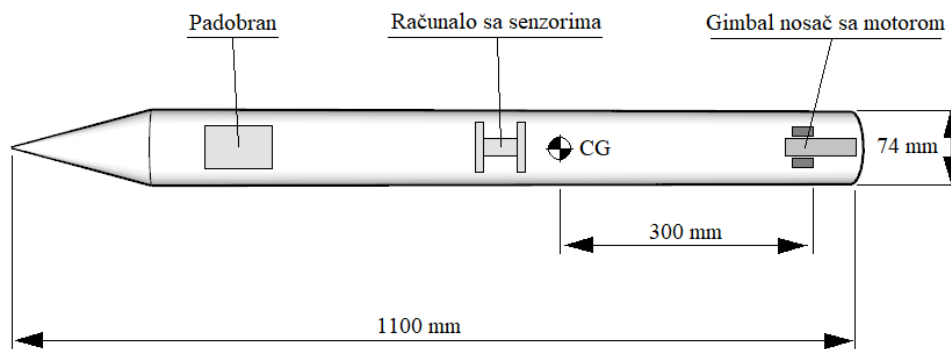
5. Parametri modela raketnog sustava

U ovom poglavlju slijedi definiranje konkretnih vrijednosti i veličina raketnog modela, također odabir *hardware-a*, tj. pogonskog motora i gimbal nosača sa svojim karakteristikama. Navodimo i prikaz dostupnih elektroničkih jedinica i senzora za upravljanje raketom.

5.1. Geometrija i osnovni parametri modela rakete

U ovom radu odabrane su standardne dimenzije kartonskih cijevi za raketne modele. Također koriste se podaci za motor na kruto gorivo sa pripadajućim gimbal nosačem.. Moguća je i ugradnja padobrana u trupu rakete kako bi se osiguralo sigurno prizemljenje. U trupu je ugrađeno računalo, odnosno senzori i upravljački sklop sa pripadajućim aktuatorima koji se nalaze na gimbal nosaču za aktivno upravljanje. Dimenzije i parametri rakete su:

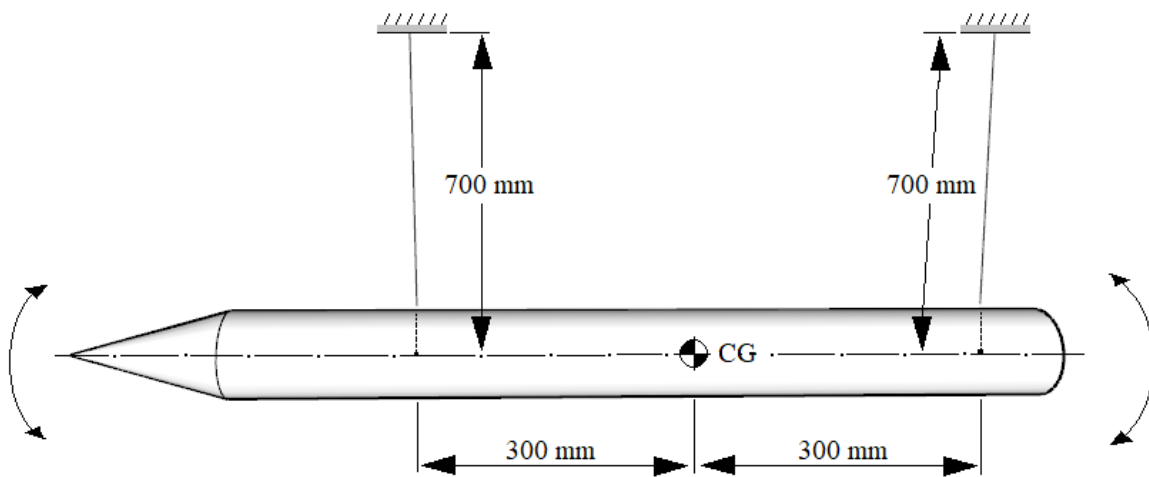
- $m = 0.6 \text{ kg}$ - ukupna masa modela rakete
- $d = 0.074 \text{ m}$ - promjer modela rakete
- $A = 1.1 \text{ m}$ - ukupna duljina modela rakete
- $B = 0.3 \text{ m}$ - udaljenost hvatišta motora i centra gravitacije modela rakete



Slika 20. Dimenzije modela rakete sa pripadajućim elementima

Kod ovog modela izostavljani su repni stabilizatori, a stabilnost rakete postiže se isključivo aktivnim upravljanjem s PID-regulatorom i vektoriranim potiskom, tj. sustavom gimbal sa motorom.

Sljedeći korak je izračun momenta tromosti mase rakete (*Mass Moment of Inertia* - *MMoI*). To se postiže na način da se model rakete objesi u dvije točke pomoću dvije vrpce kako je prikazano na slici 21. Model visi na dvije međusobno paralelne vrpce duljine 0.7 m, a hvatišta tih vrpca na modelu su razmaknuta 0.3 m. Ove veličine mogu biti i drugih dimenzija. Nakon što model rakete postavljen paralelno sa površinom, on se zanjiše u horizontalnoj ravnini na takav način da oscilira oko osi koja prolazi okomito kroz centar gravitacije C_g . Mjeri se vrijeme potrebno da model napravi jedan puni otklon, odnosno oscilaciju. Zbog veće preciznosti mjeri se vrijeme potrebno da model napravi 10 do 20 oscilacija. Izmjereno vrijeme potrebno za 10 oscilacija iznosi 18 sekundi, odnosno jedna oscilacija 1.8 sekundi.



Slika 21. Model rakete koji visi o dvije vrpce u svrhu izračuna momenta tromosti (MMoI)

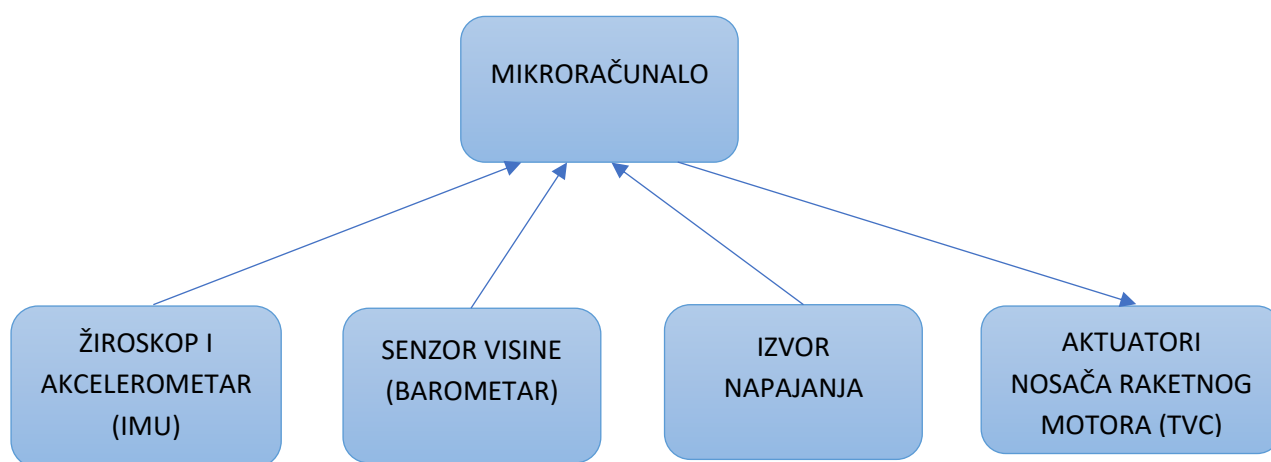
- $X = 0.3 \text{ m}$ - razmak hvatišta vrpce od centra gravitacije C_g
- $Y = 0.7 \text{ m}$ - duljina vrpce na kojoj visi model
- $T_{osc} = 1.8 \text{ s}$ - vrijeme potrebno za jednu oscilaciju
- $g = 9.81 \text{ m/s}^2$ - gravitacijsko ubrzanje

$$MMoI = \frac{m \cdot g \cdot T_{osc}^2 \cdot X^2}{4 \cdot \pi^2 \cdot Y} \quad (10)$$

Nakon unosa vrijednosti u gornji izraz dobivaju se vrijednosti momenta tromosti mase modela rakete od $MMol = 0.062 \text{ kg m}^3$. Ova vrijednost je potrebna za unos u simulaciju u 3DOF blok Matlab-a.

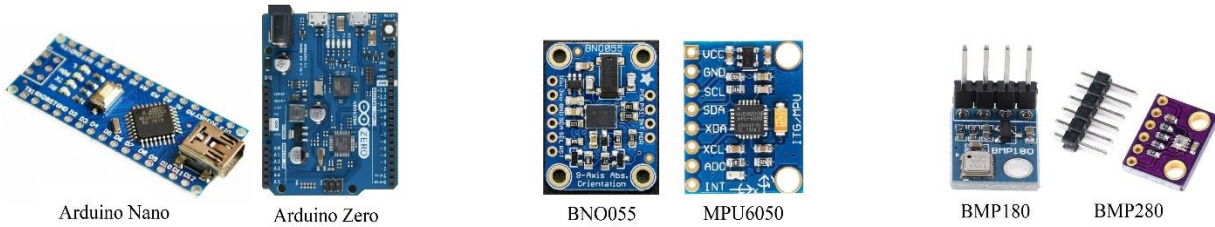
5.2. Općenito o upravljanju modelom i odabir elemenata sustava (*hardware*)

Kako bi kontrolirali raketu potrebno nam je mikroračunalo i određeni izvor informacija o letu, tj. senzori, a to je moguće postići putem nekoliko mikroračunala i senzora dostupnih u slobodnoj prodaji.



Slika 22. Osnovni koncept upravljanja modelom rakete

Mikroračunalo ima ulogu računala leta koje obrađuje podatke dobivene od vanjskih senzora kao što su trodimenzionalno linearno kretanje pomoću akcelerometra, dok kutnu brzinu po sve tri osi mjerimo pomoću žiroskopa. To je objedinjeno u jednu jedinicu zvanu inercijalna mjerna jedinica (*Inertial Measuring Unit* - IMU). Također od posebnog senzora, tj. barometra dobiva se podatak o visini. Prvi element, žiroskop je bitan za upravljanje vektoriranim potiskom jer daje podatak o vertikalnom položaju rakete. Neki od primjera računala leta koje je moguće koristiti su Raspberry Pi, Arduino Nano i Arduino Zero. Neki od dostupnih inercijalnih senzora su IMU BNO055 i MPU6050. Senzori tlaka, odnosno visinomjeri su BMP280 i BMP180. Mikroračunala zahtijevaju podešavanje parametara odnosno programiranje mikroračunala za potrebe leta modela rakete što nije tema ovoga rada.



Slika 23. Primjeri računala leta, inercijalne mjerne jedinice i senzora visine [20]

5.3. Parametri pogonskog dijela rakete i gimbal aktuatora

U simulaciji se koriste podaci motora na kruto gorivo (crni prah) proizvođača *Estes Industries*, oznake *F15* sa parametrima prikazanih u tablici 2.:

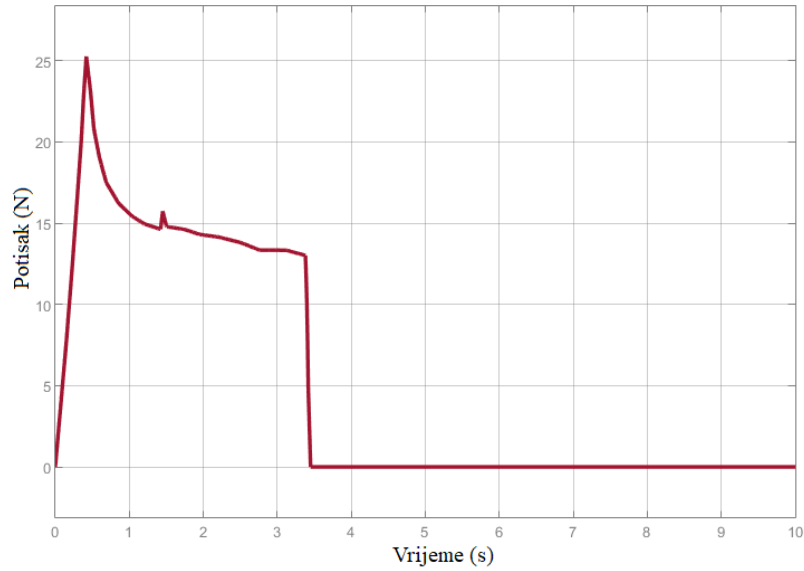
Tablica 2. Podaci i izgled motora Estes F15

Proizvođač	Estes Industries
Oznaka	F15
Tip motora	Kruto gorivo (crni prah)
Promjer	29 mm
Duljina	114 mm
Ukupna masa	102 g
Ukupna masa goriva	60 g
Prosječan potisak	14.38 N
Maksimalni potisak	25.26 N
Ukupni impuls	49.61 Ns
Masa nakon odgora motora	33.8 g
Vrijeme rada motora	3.45 s

Izvor: [19]

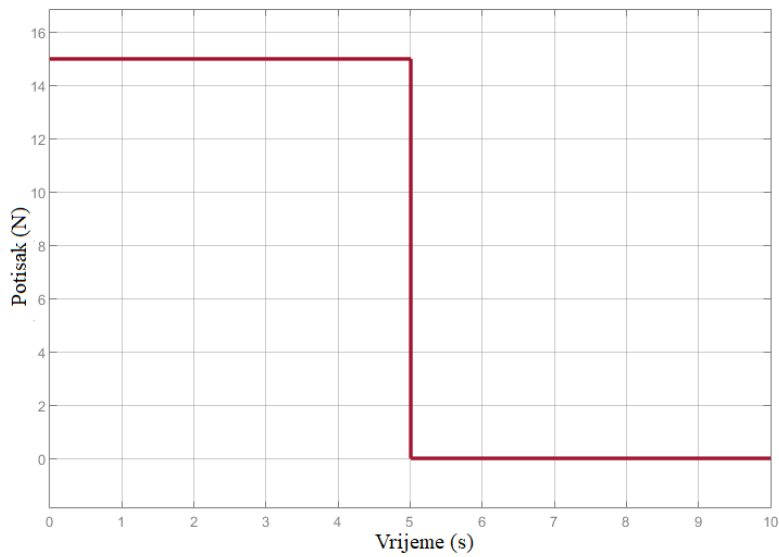


Slika 24. Izgled motora Estes F15 [19]



Grafikon 4. Prikaz krivulje potiska raketnog motora *Estes F15*

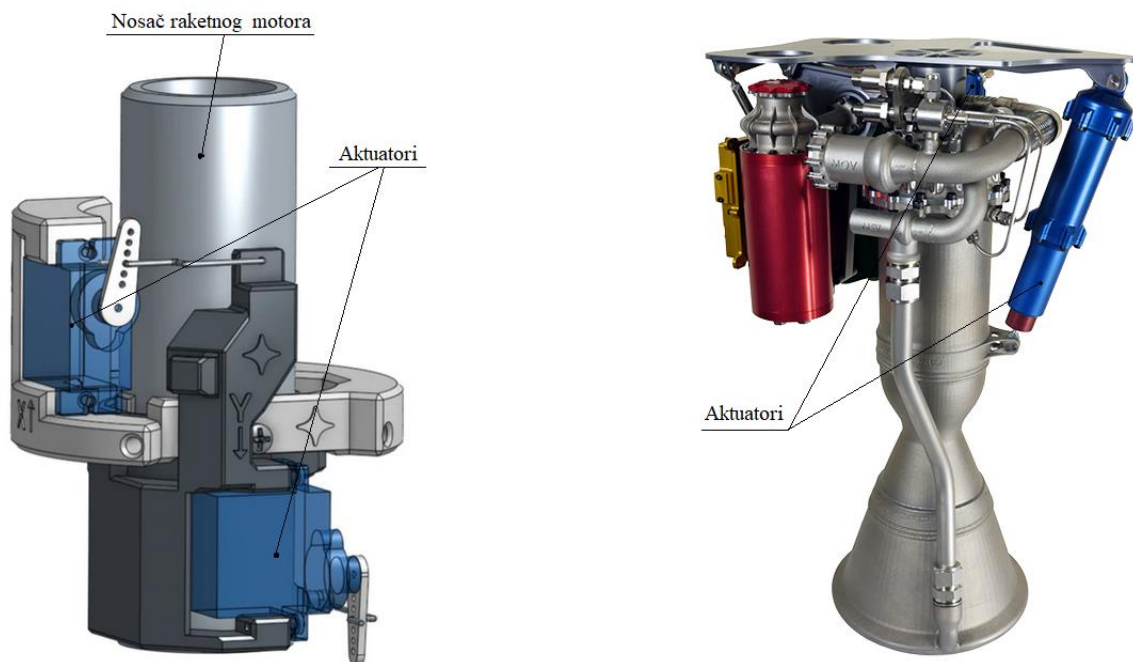
Uz navedeni raketni motor, simuliraju se rezultati sa pogonskim motorom konstantnog potiska 15 N i trajanja 5 sekundi kao što je prikazano na grafikonu 5.



Grafikon 5. Krivulja konstantnog potiska 15 N

Modelom rakete je moguće aktivno upravljati pomoću gimbal izvedbe nosača motora sa dva aktuatora, po jedan za svaku os rotacije (*pitch* i *yaw*). Odnosno, upravlja se putanjom u dvije

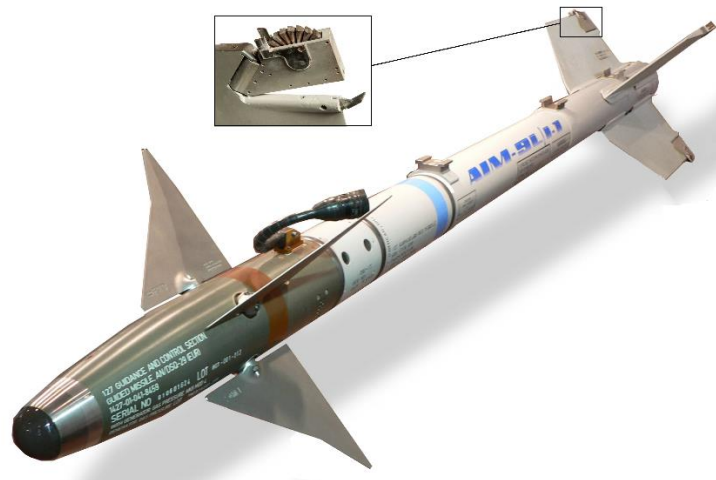
vertikalne, međusobno okomite, ravnine. Aktuatorima se postiže otklon cjelokupnog nosača motora na kojem je pričvršćen motor, u ovom slučaju motor *Estes F15*, za iznos od 5° u jednu i 5° u drugu stranu. Pretpostavlja se da su aktuatori linearni. Na slici 25. je prikazan koncept izvedbe gimbal nosača za motor modela rakete i prikaz koncepta stvarne izvedbe. Nosač motora je promjera 29 mm, dok je sama obodna konstrukcija širine 74 mm.



Slika 25. Gimbal nosač raketnog motora modela rakete i koncept stvarne izvedbe [20],[21]

Na ovaj način se postiže upravljanje putanjom rakete vektoriranjem potiska, ali pri tome ne postoji kontrola rotacije oko uzdužne osi (*roll*). Problem rotacije oko uzdužne osi je da mogućnost spiralnog leta. Kako bi se eliminirala rotacija oko uzdužne osi, mogu se koristiti dva koncentrično pričvršćena diska koja su pogonjena sa dva suprotno rotirajuća istosmjerna elektromotora. Koristeći informaciju senzora o kutnom momentu oko uzdužne osi, upravljanjem rotacijom, odnosno ubrzanjem i usporenjem ovih dvaju diskova djeluje se protiv vanjskih utjecaja koji stvaraju okretni moment rakete oko uzdužne osi. Upravljanje tim elektromotorima također

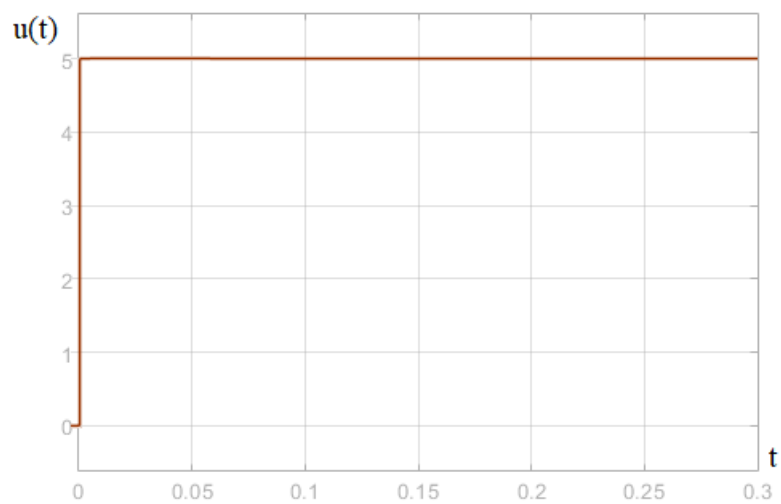
je moguće putem PID regulatora. Problem kod ove izvedbe je da nakon nekog vremena može doći do zasićenja elektromotora nakon što postignu maksimalnu brzinu rotacije te otežano upravljanje rotacijom. Još neki od načina su dodatne vanjske površine na trupu rakete kao što su aktivni stabilizatori, pasivni stabilizatori na repnom dijelu rakete zvanu roleroni, npr. raketa vojne namjene tipa *Sidewinder* kao što je na slici 26. [22]



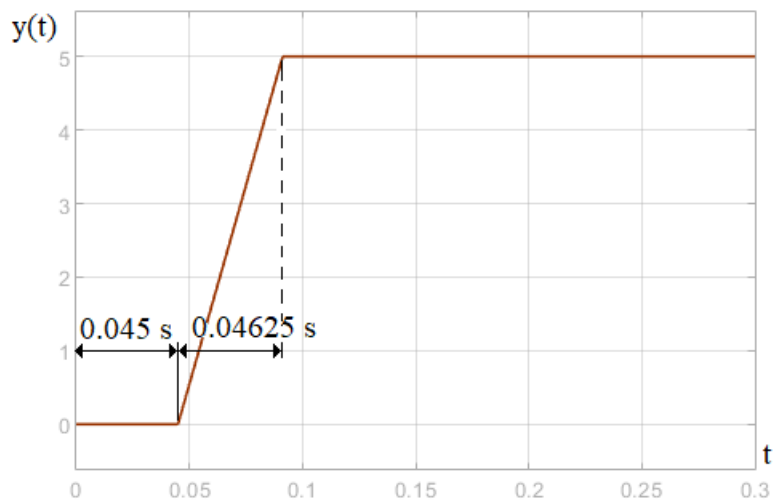
Slika 26. Roleroni rakete vojne namjene *Sidewinder* [23]

Dva aktuatora na gimbal nosaču su identična za obje osi upravljanja i aktuatori su približno linearni. Za potrebu simulacije koriste se poznati podaci o kašnjenju mikroračunala, odnosno vrijeme koje je potrebno od trenutka izdavanje naredbe pomaka aktuatora do trenutka samog pomaka i ono iznosi $T_{\text{kašnjenja}} = 0.045$ s. Aktuator je realan element kojem je potrebno neko vrijeme da postigne određeni položaj nakon dobivanja naredbe od računala leta. To vrijeme naziva se vrijeme otklona, a vrijeme potrebno da se aktuator pomakne za 1° iznosi $T_{\text{otklona } 1^\circ} = 0.00925$ s, što znači da za maksimalni otklon koji je 5° vrijeme otklona iznosi $T_{\text{otklona}} = 0.04625$ s.

Na osnovu ovih podataka u sljedećem poglavlju dobivaju se prijenosne funkcije aktuatora. Na grafikonu 7. vidi se odziv aktuatora na odskočnu (step) funkciju.



Grafikon 6. Odskočna (step) funkcija na ulazu aktuatora (puni otklon 5°)



Grafikon 7. Odziv aktuatora sa kašnjenjem na gornju odskočnu (step) funkciju

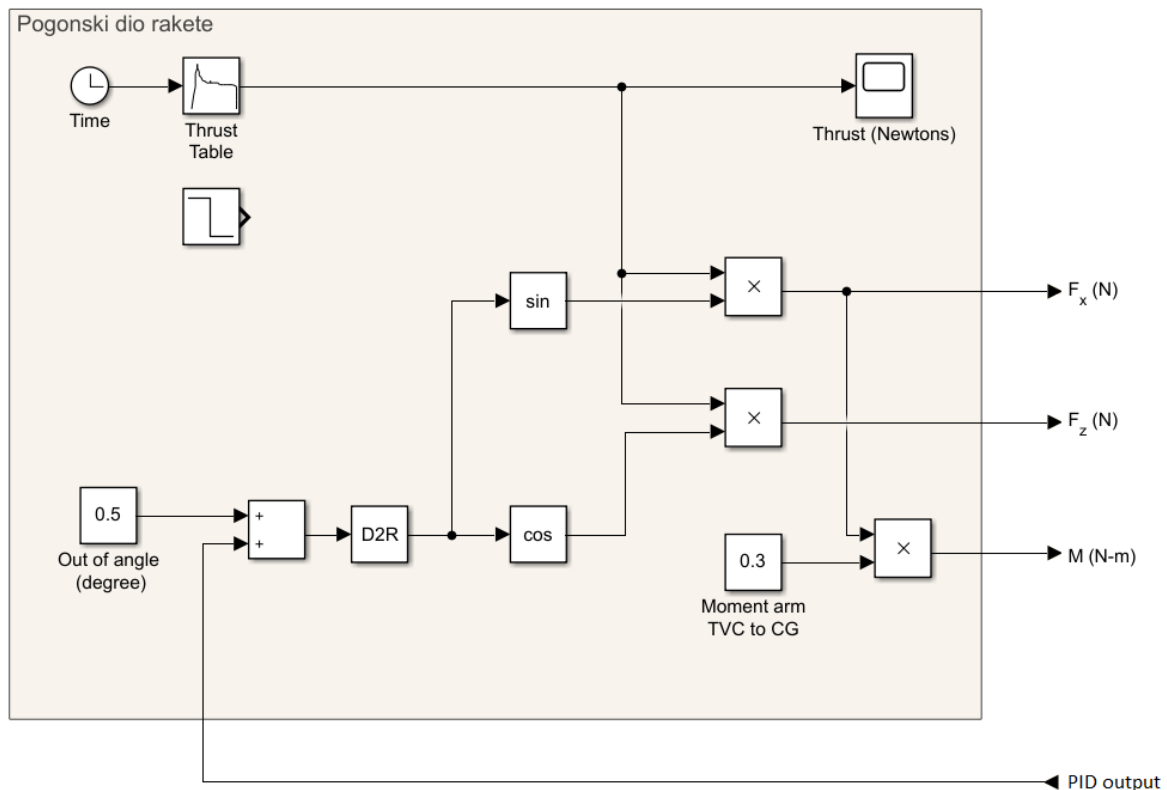
6. Matlab/Simulink model raketnog sustava i rezultati

Ovo poglavlje opisuje simulacijski dio rada po sekcijama, pogonski dio, dinamički i upravljački dio. Također, bit će govora o rezultatima simulacije, analiza i osvrt na rezultate simulacije.

6.1. Osnovni princip rada simulacije

U ovom poglavlju analizira se ponašanje rakete s vektoriranim potiskom tijekom lansiranja na način da se promatra objekt regulacije, odnosno raketa, u jednoj ravnini kretanja, tj. upravljanje po poprečnoj osi (*pitch*). Model upravljanje je pojednostavljen iz razloga što je kontrola po drugoj osi (*yaw*) identična. Ovo pojednostavljenje omogućuje modeliranje raketa kao sustava s tri stupnja slobode gibanja.

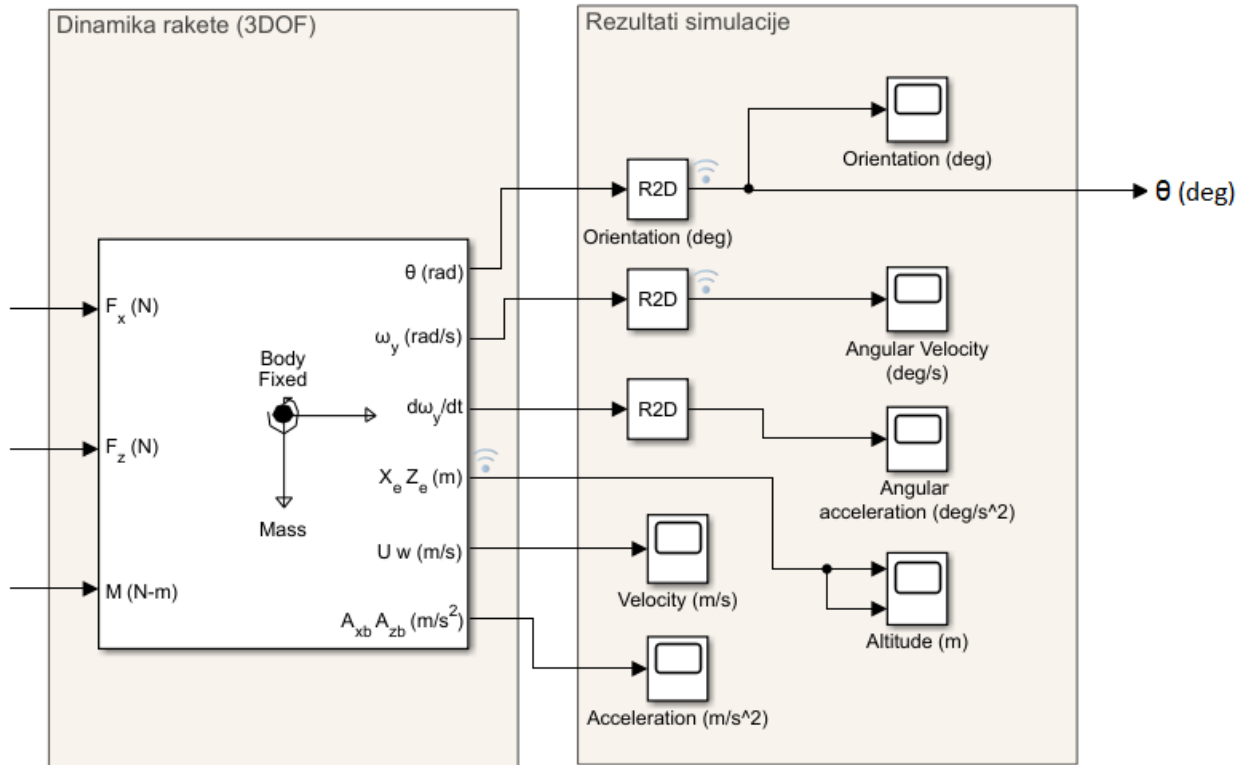
6.1.1 Pogonski dio rakete



Slika 27. Pogonski dio rakete i vektorirani potisak (TVC)

Na gornjoj shemi prikazana su dva izvora potiska, stvarni motor *F15* sa svojom krivuljom potiska i izvor konstantnog potiska od 15 N i trajanja 5 sekundi. Princip rada gornje sekcije jest da se izvor potiska pomoću trigonometrijskih funkcija razdvaja na horizontalnu i vertikalnu komponentu, sile F_x i F_z , i ta se informacija predaje dalje bloku sa tri stupnja slobode gibanja (*3DOF*). Informaciji od PID regulatora preko aktuatora pribraja se iznos greške montaže nosača motora. Taj iznos u stupnjevima predstavlja položaj motora odnosno kut između uzdužne osi rakete i vektora potiska. Pomoću trigonometrijskih funkcija dobivamo dvije komponente potiska F_x i F_z . F_x predstavlja bočnu komponentu za upravljanje po kutu (*pitch*) dok F_z predstavlja uzdužnu kojom ostvarujemo pravocrtno kretanje. Kako bi se kontrolirao položaj rakete, potreban je moment skretanja rakete oko centra gravitacije. Moment skretanja rakete oko centra gravitacije dobiva se umnoškom horizontalne komponente sile potiska F_x i udaljenosti djelovanja te sile od centra gravitacije. Ta udaljenost je poznata i iznosi $B = 0.3$ m. Rezultat tog umnoška daje ukupni okretni moment za *3DOF* blok.

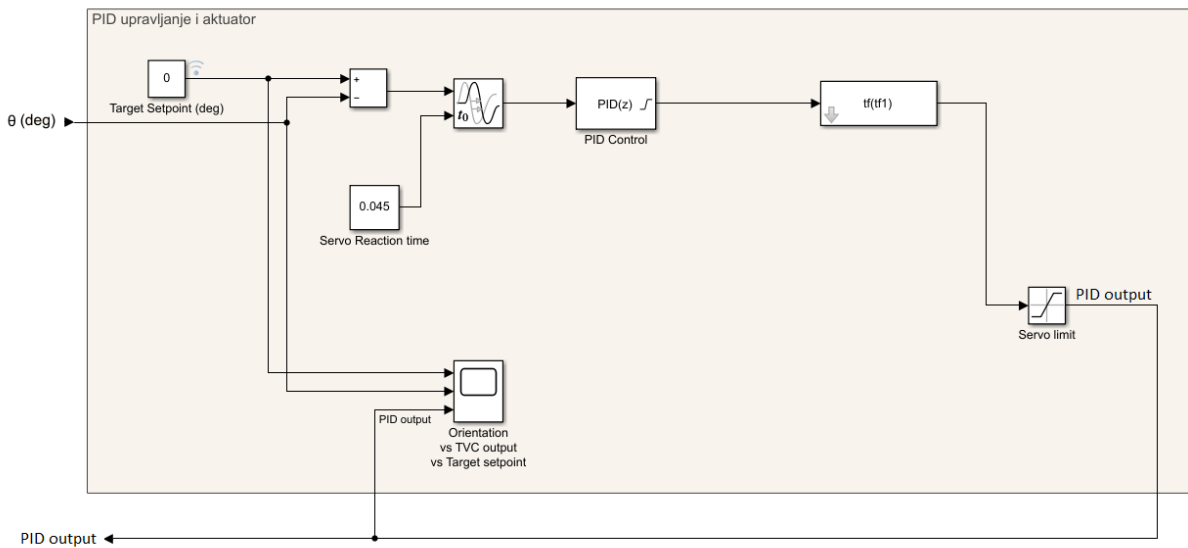
6.1.2. Dinamika rakete



Slika 28. Dinamika rakete sa sekcijom za rezultate simulacije

Odabirom 3DOF bloka, pojednostavljuje se simulacija jer se upravljanje raketom svodi na jednu ravninu kretanja i osi rotacije. Ono što je bitno za upravljanje raketom je njen položaj u vertikalnoj ravnini kretanja, θ . 3DOF blok daje tu informaciju θ u radijanima koju dalje preko R2D (*Radians to Degrees*) pretvaramo u stupnjeve i šaljemo dalje prema PID regulatoru. Iz sekcije rezultata dobivaju se informacije o stanju rakete, visini, brzini, kutnoj brzini i ubrzanju. U 3DOF blok unose se podaci o masi rakete m , momentu tromosti $MMol$ i utjecaju gravitacijskog ubrzanja g .

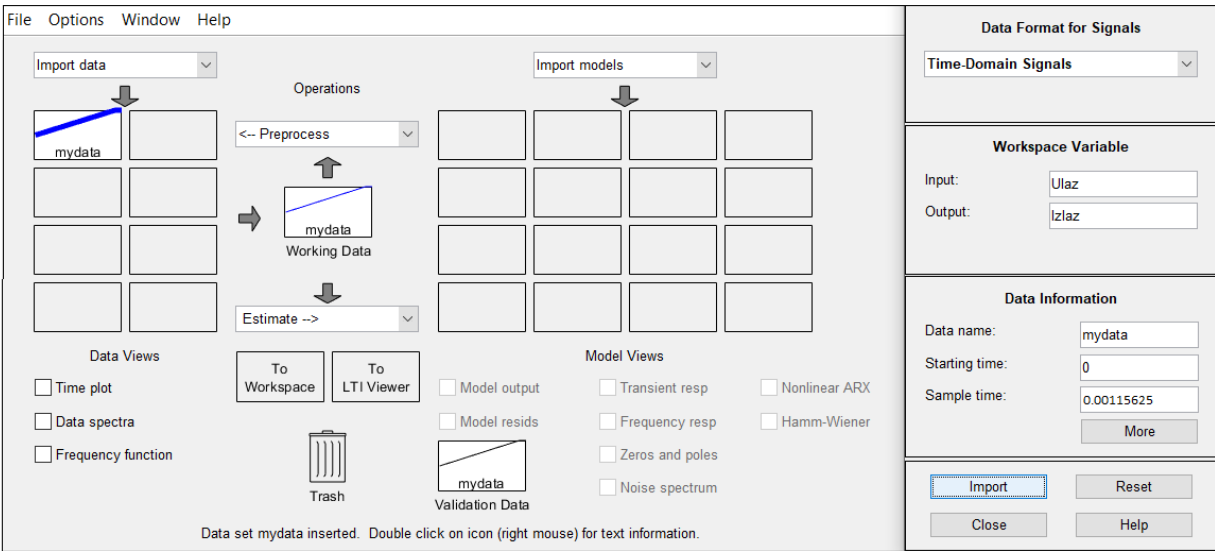
6.1.3. PID upravljanje i aktuator



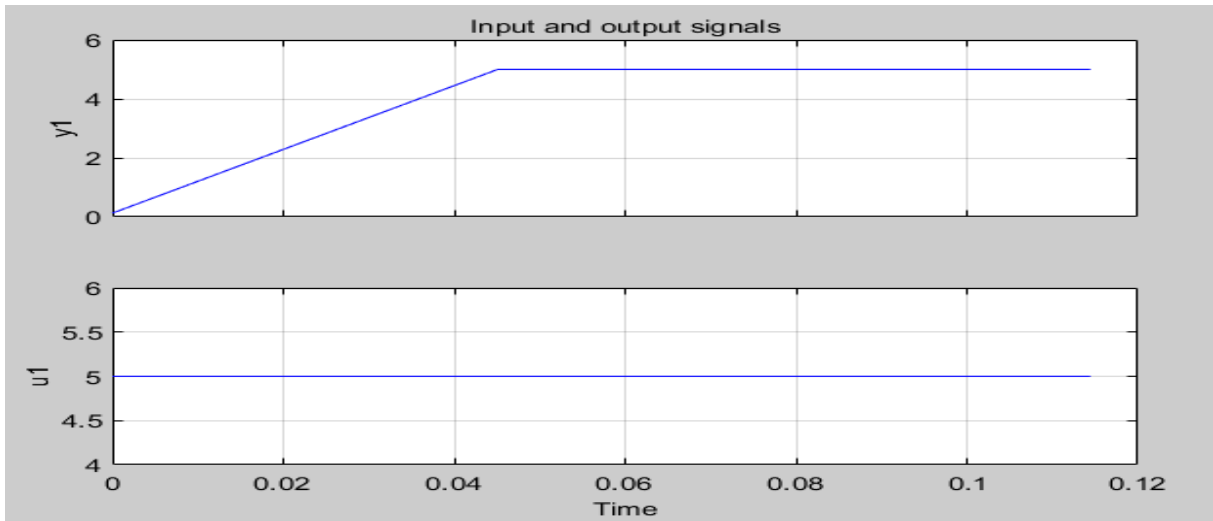
Slika 29. Upravljački dio rakete

PID regulator uzima informaciju o orijentaciji rakete u stupnjevima i uspoređuje ju sa željenom orijentacijom, a to je vertikalno na gore, i taj iznos je nula. Uz zadano kašnjenje $T_{\text{kašnjenja}} = 0.045$ s PID regulator obrađuje tu informaciju i zadaje pomak aktuatoru za otklon motora i vektora potiska. Uz pridodavanje greške montaže gimbal nosača i motora stvara se okretni moment oko težišta rakete. Taj moment mijenja kutnu brzinu koja naposljetku mijenja orijentaciju rakete i opet šalje informaciju u PID regulator. Taj proces se ponavlja sve dok se ne dobije zadana orijentacija i stabilna raketa. Vrijeme potrebno da se postigne stabilnost rakete ovisi o parametrima PID regulatora, odnosno pojačanju derivacijskog (K_p), integralnog (K_i) i derivacijskog (K_d) djelovanja. Također je bitno podesiti zasićenje izlaza PID regulatora što predstavlja maksimalni otklon koji regulator može zadati i frekvenciju rada regulatora, odnosno vrijeme uzorkovanja. Zasićenje izlaza iznosi $\pm 5^\circ$, što je ujedno i maksimalni otklon aktuatora, što se postiže blokom *Servo limit*. Frekvencija rada iznosi 100 Hz, tj. vrijeme uzorkovanja 0.01 s. Blok $tf(tf1)$ predstavlja linearni model aktuatora (LTI element) sa svojom prijenosnom funkcijom koja je nazvana $tf1$. Funkciju $tf1$ dobili smo pomoću *Matlab* alata *System identification*. Pomoću tog alata unosi se ulaz i izlaz, odnosno odziv nekog procesa. Odskočna funkcija vrijednosti 5 je ulaz (Grafikon 6.) i predstavlja željeni otklon na maksimalnih 5° , dok je odziv funkcija *ramp* (Grafikon

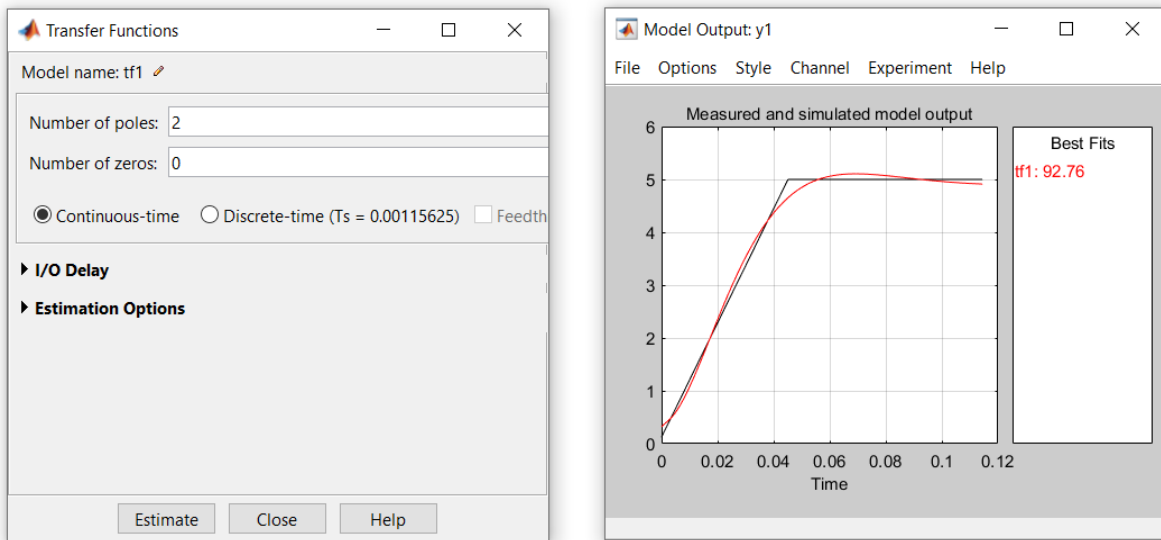
7.). Podaci iz vremenske domene unose se u navedeni alat, te radi se procjena prijenosne funkcije vrijeme uzorkovanja 0.00115625 s.



Slika 30. Unos ulaza i izlaza u alat *System Identification*

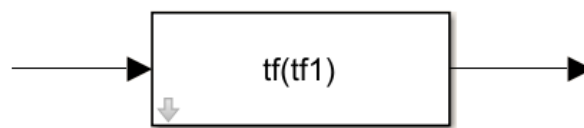


Grafikon 8. Prikaz ulaza i izlaza u *System Identification* alatu



Slika 31. Odabir broj polova aktuatora i rezultat procjene prijenosne funkcije

Procjena prijenosne funkcije postiže se odabirom *Estimate* i odabirom *Transfer Function Model*. Nakon toga odabire se broj polova aktuatora koji iznosi 2 i dobiva približna funkcija odnosno odziv aktuatora. Točnost prijenosne funkcije je 92.76 % i greška predviđanja $FPE = 0.0130799$ (*Final Prediction Error - FPE*) što je sasvim dovoljno za rad simulacije. Kašnjenje sustava se postižu blokom *Variable Time Delay* i ono iznosi $T_{\text{kašnjenja}} = 0.045$ s.



$$G(s) = e^{-0.00231 \cdot s} \cdot \frac{3945}{s^2 + 89.06s + 4024} \quad (11)$$

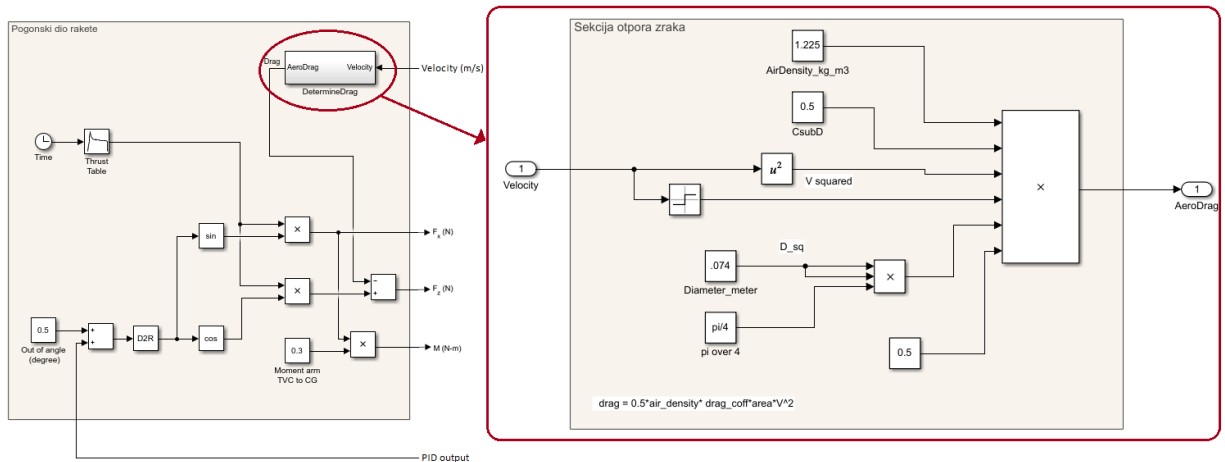
Slika 32. LTI blok i prijenosna funkcija aktuatora nakon procjene u alatu *System Identification*

6.1.4. Utjecaj otpora zraka na model rakete

Na slici 33. prikazan je pogonski dio modela rakete sa uključenim otporom zraka koji djeluje na vertikalnu komponentu potiska motora. U simulaciji odabran je konstantan koeficijent otpora C_d koji iznosi 0.5 za odabrani konusni oblik nosa rakete. Gustoća zraka se mijenja sa visinom, odnosno temperaturom, ali s obzirom da se radi o malim visinama odabrana je gustoća zraka za standardnu atmosferu tlaka 1013.25 kPa i temperature zraka 15 °C. Gustoća zraka ρ iznosi 1.225 kg/m³. Otpor zraka za naš model dan je izrazom:

$$D = \frac{1}{2} \cdot C_d \cdot \rho \cdot S \cdot v^2 \quad (12)$$

gdje nam D predstavlja otpor zraka, C_d koeficijent otpora, ρ otpor zraka standardne atmosfere, S je poprečni presjek tijela rakete i v nam predstavlja brzinu rakete. U analizi rezultata prikazani su rezultati simulacije sa utjecajem otpora zraka na model rakete.



Slika 33. Prikaz pogonskog dijela sa uključenim otporom zraka

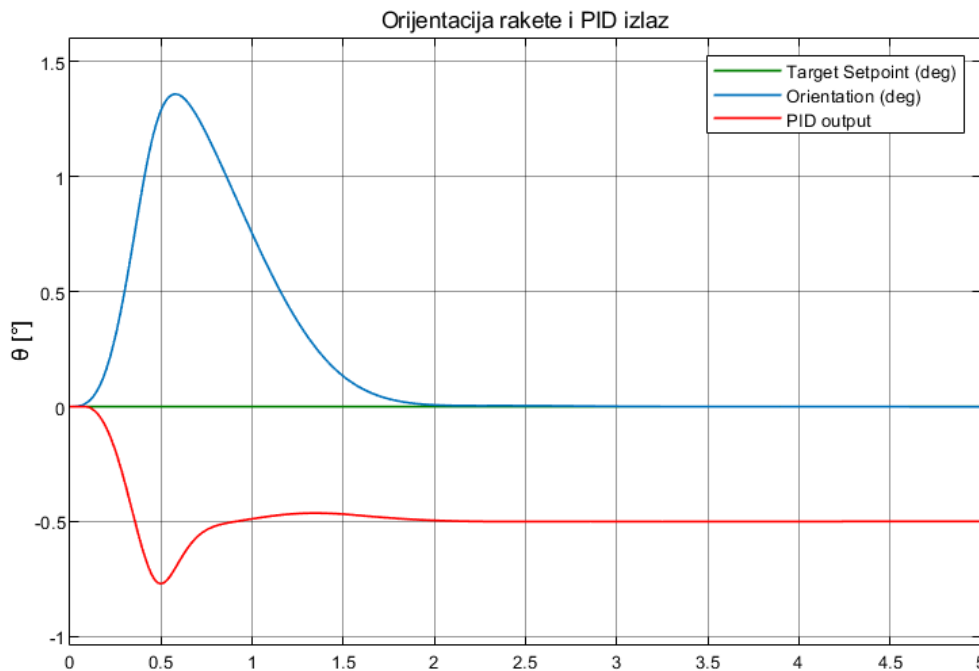
6.2. Analiza simulacije i rezultati PID upravljanja uzdužnim položajem rakete

Sustav upravljanja na ulazu ima zadanu (željenu) orijentaciju i stvarnu (izmjerenu) orijentaciju. Uspoređujući te dvije veličine PID regulator daje nalog aktuatoru za promjenu položaja sukladno pojačanjima regulatora. Da bi raketa postigla što veću visinu, zadana orijentacija mora biti vertikalno na gore, tj. orijentacija jednaka nuli (*Target setpoint*). Odabrana greška montaže gimbal nosača (*Out of angle*) iznosi 0.5° . Sustav je modeliran odabirom pojačanja ručnom metodom (Tablica 3.).

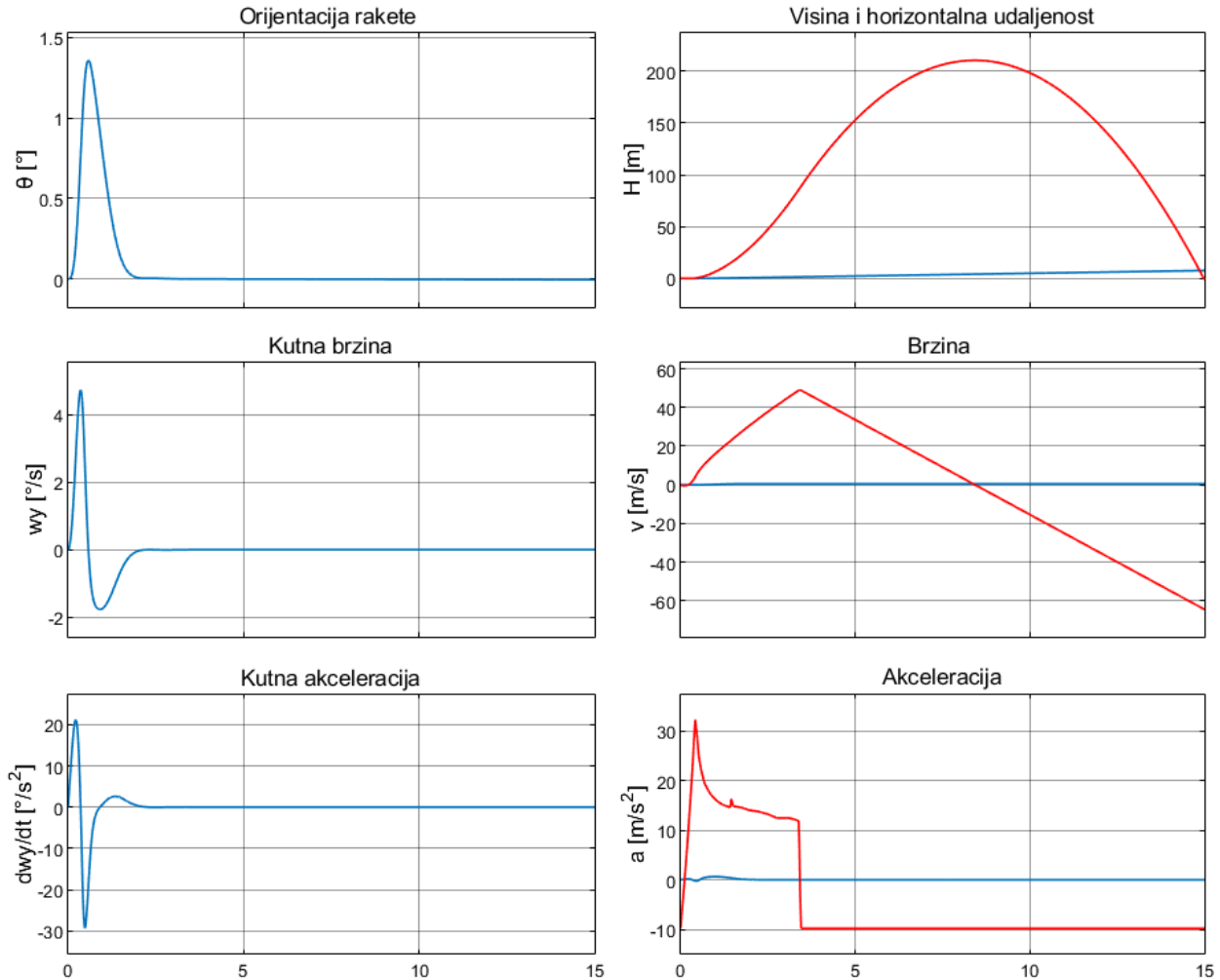
Tablica 3. Pojačanja PID regulatora

	Pojačanje
Proporcionalno djelovanje	$K_p = 0.33$
Integracijsko djelovanje	$K_i = 0.5$
Derivacijsko djelovanje	$K_d = 0.09$

6.2.1. Rezultati simulacije (*Target setpoint* = 0° , *Out of angle* = 0.5°)



Grafikon 9. Promjena orijentacije rakete θ u odnosu na PID izlaz, $\theta = 0^\circ$, (*Estes F15*)

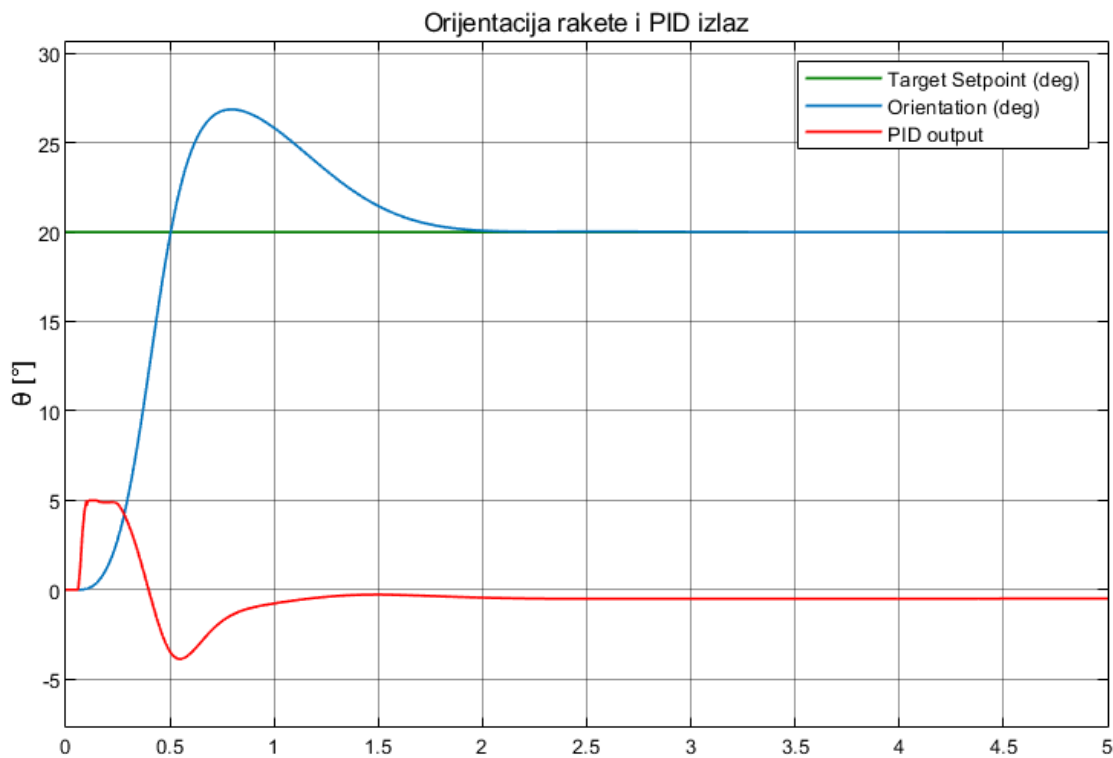


Grafikon 10. Prikaz stanja 3DOF elementa nakon lansiranja motorom *Estes F15*, $\theta = 0^\circ$

Dobiveni su rezultati 3DOF elementa koristeći izvor potiska motor *Estes F15*. Iz rezultata se vidi da za zadane uvjete raketa postaje stabilna za vrijeme $t = 2$ s i postigne maksimalnu brzinu $v = 49$ m/s i maksimalnu visinu $H = 210$ m. Za postavljenu grešku kuta gimbal nosača motora od 0.5° raketa se brzo vrati u ravnotežno (željeno) stanje i promjeni orijentaciju maksimalnim promjenom orijentacije za samo 1.35° . Na grafikonu 10. prikazana je akceleracija koja prati krivulju potiska motor *Estes F15*.

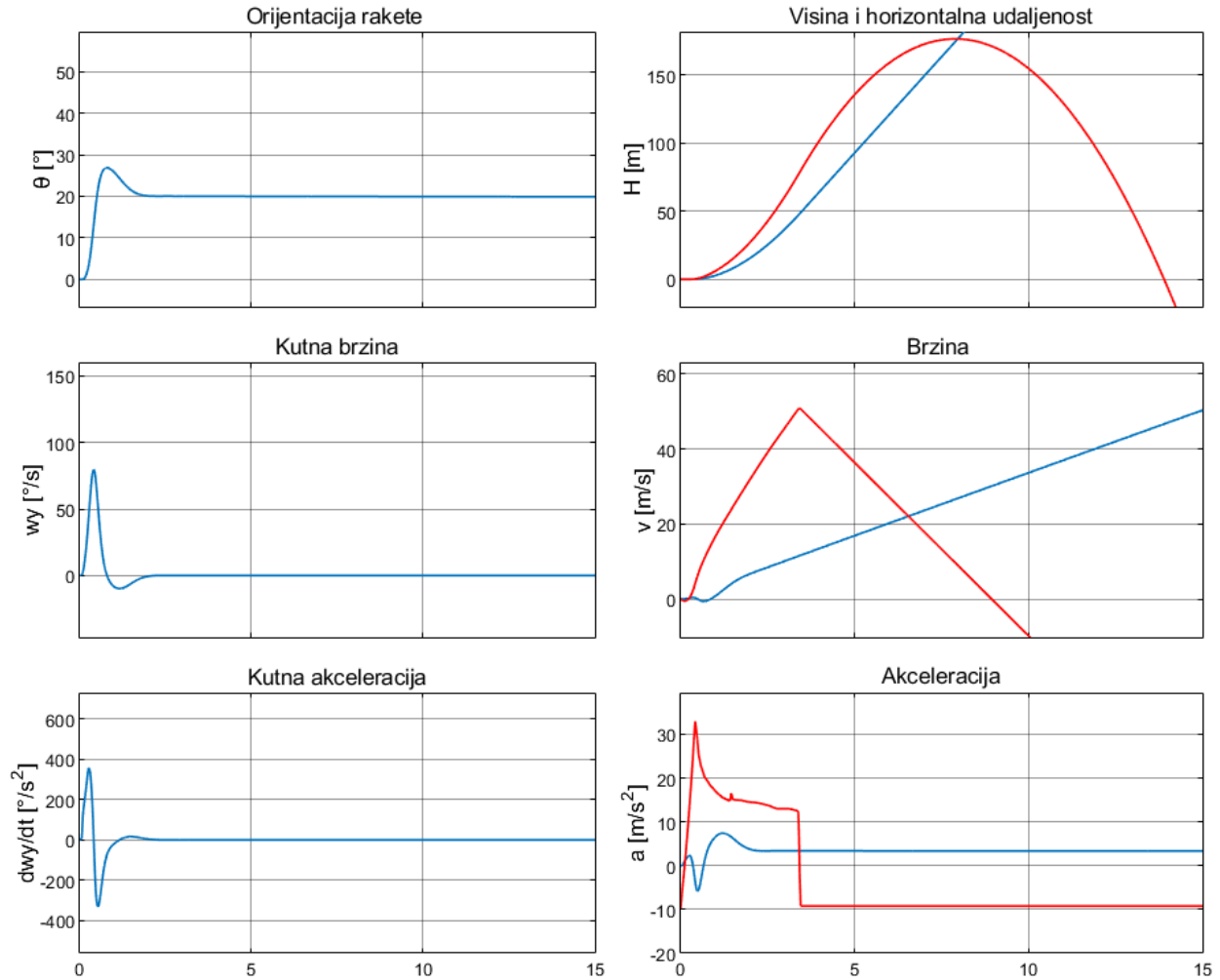
6.2.2. Rezultati simulacije ($Target\ setpoint = 20^\circ$, $Out\ of\ angle = 0.5^\circ$)

U ovoj simulaciji, uz nepromijenjena pojačanja PID regulatora i grešku montaže gimbal nosača, odabrana je orijentacija rakete $\theta = 20^\circ$. Time se provjerava vrijeme odziva i stabiliziranje rakete uz veće promjene po orijentaciji rakete.



Grafikon 11. Promjena orijentacije rakete θ u odnosu na PID izlaz, $\theta = 20^\circ$, (*Estes F15*)

Odabrana je ova orijentacija jer, uz razlike u stvarnoj i željenoj orijentaciji preko 20° , u ovim uvjetima dolazi do zasićenja PID regulatora, odnosno aktuatora. Maksimalan otklon aktuatora je 5° i na izlazu se vidi da PID regulator stabilizira raketu za slično vrijeme, ali dolazi do maksimalnog otklona položaja aktuatora (Grafikon 11.).

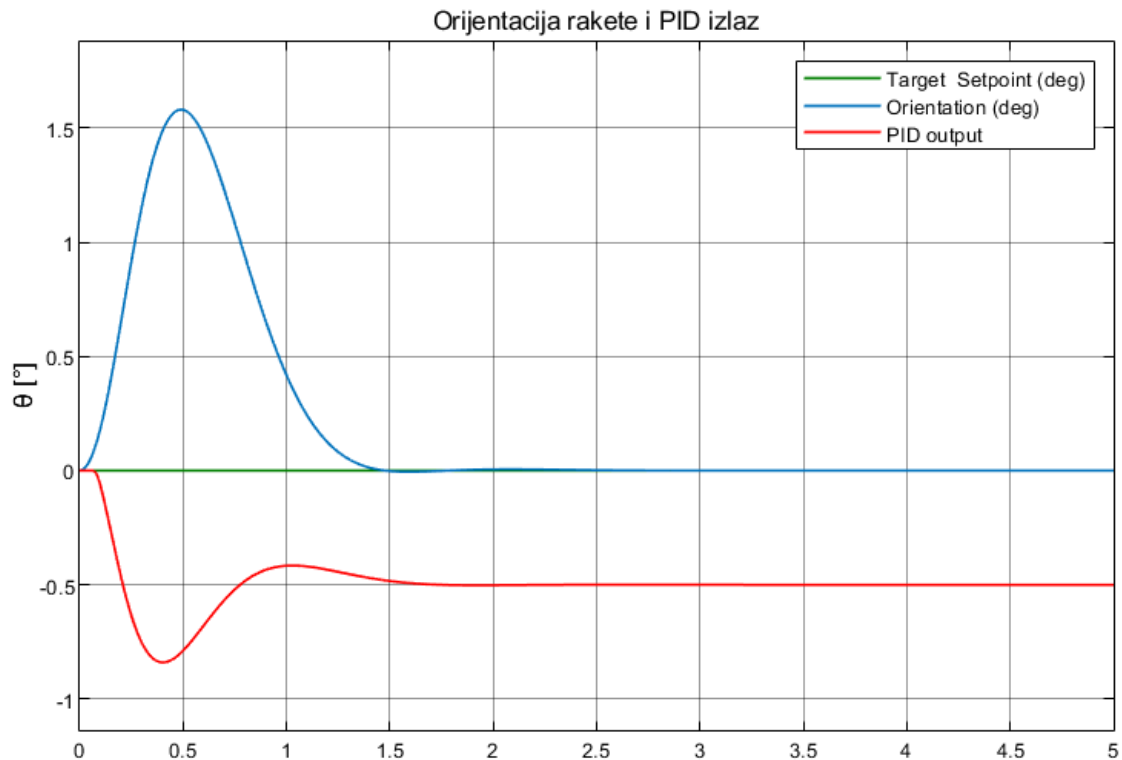


Grafikon 12. Prikaz stanja 3DOF elementa nakon lansiranja motorom *Estes F15*, $\theta = 20^\circ$

Vidimo da nam je kutna brzina i akceleracija veća kako bi se postigla veća kutna promjena po orijentaciji rakete. Također, visina je manja i ona iznosi $H = 176$ m. Visina je manja zbog veće promjene u položaju motora (maksimalnih 5°) pa je i uzdužna komponenta potiska manja. Vidi se i da je promjena kutne brzine veća sukladno potrebi veće promjene po orijentaciji.

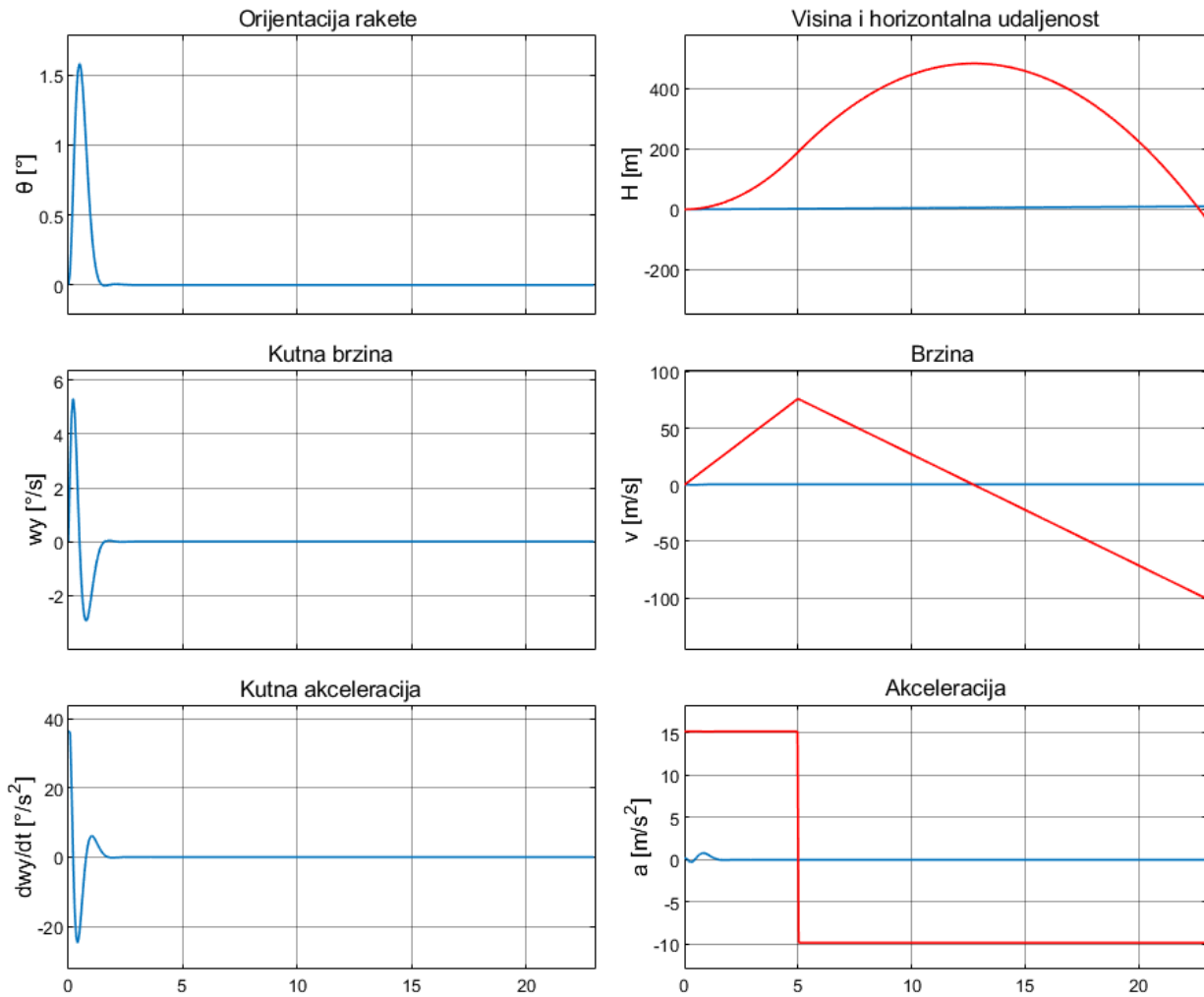
6.2.3. Rezultati simulacije sa konstantnim potiskom ($Target\ setpoint = 0^\circ$, $Out\ of\ angle = 0.5^\circ$)

U ovom dijelu simulacije pogonski motor je odskočna (*step*) funkcija vrijednosti 15, odnosno konstantan potisak 15 N i trajanja 5 sekundi. Greška gimbal montaže ili motora je 0.5 i željeni položaj rakete vertikalno na gore, odnosno 0° .



Grafikon 13. Promjena orijentacije rakete θ u odnosu na PID izlaz (Step), $\theta = 0^\circ$

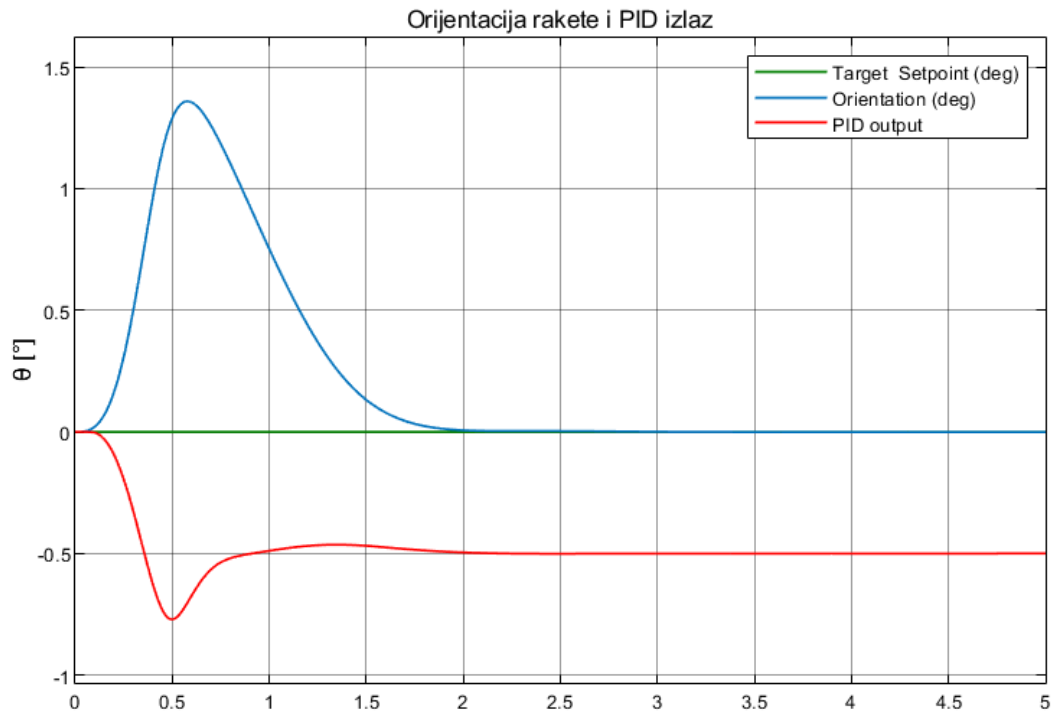
S obzirom da nam je potisna sila konstantna od trenutka lansiranja vidi se da je vrijeme smirivanja manje nego s motorom *Estes F15* i iznosi 1.5 sekundi. Krivulja potiska motora *Estes 15* ima početni skok do 25 N te nakon toga smiruje se od 15 prema nekih 13 N. Stoga rad PID regulatora je neravnomjerniji i malo duže mu treba da dovede položaj raketu u ravnotežno stanje.



Grafikon 14. Prikaz stanja 3DOF elementa nakon lansiranja (Step), $\theta = 0^\circ$

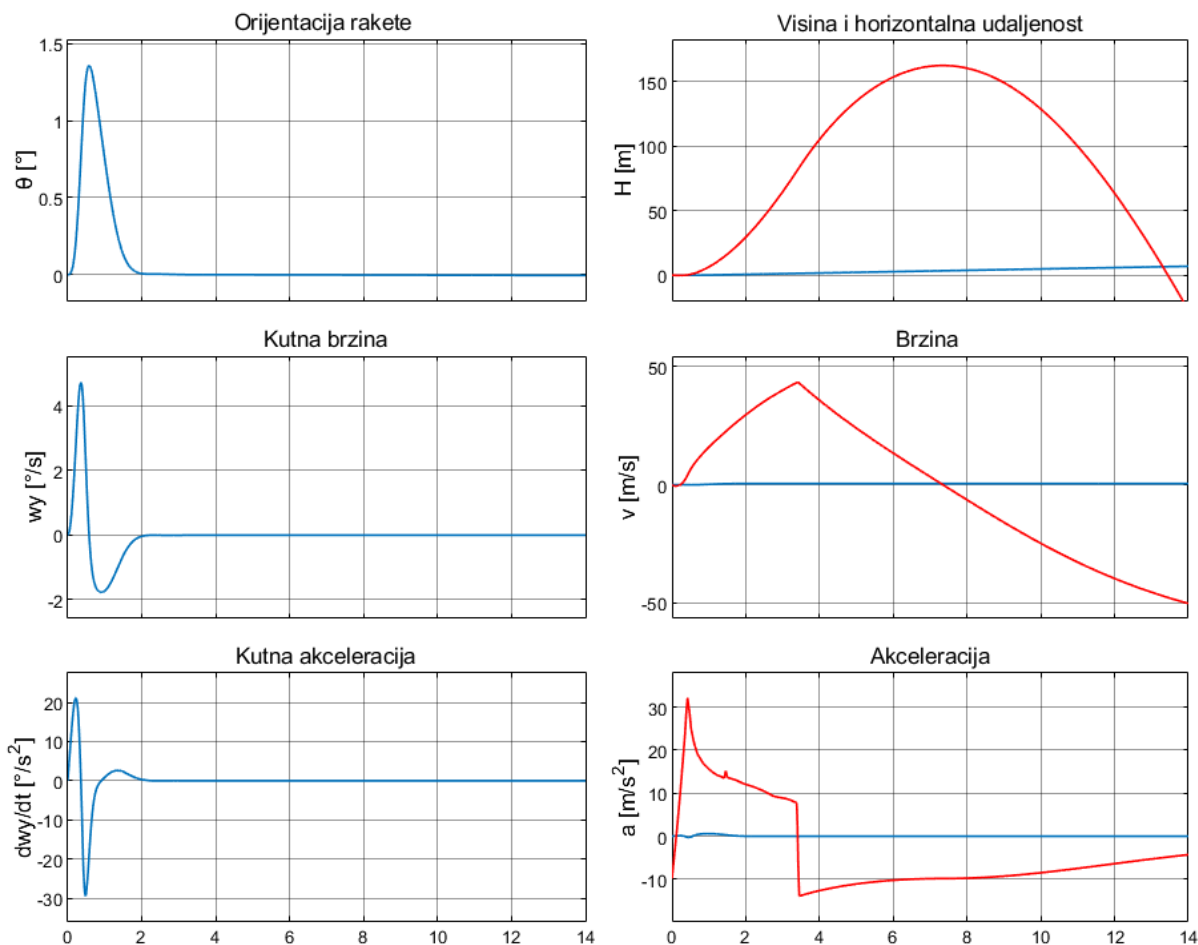
Na grafikonu 14. vidi se slično stanje orijentacije i kutne brzine kao iz prvog slučaja sa motorom *Estes F15*, postignuta visina iznosi 483 m, brzina 76 m/s i veća je iz razloga što nam potisak traje duže i traje 5 sekundi.

6.2.4. Rezultati simulacije s utjecajem otpora zraka (*Target setpoint = 0°*, *Out of angle = 0.5°*)



Grafikon 15. Promjena orijentacije rakete θ u odnosu na PID izlaz uz utjecaj otpora zraka, $\theta = 0^\circ$, (*Estes F15*)

Iz grafikona 15. vidimo da otpor zraka nema značajnijeg utjecaja na rad PID regulatora i stabilizaciju rakete. Vrijeme stabilizacije je identično kao i bez utjecaja otpora, isto vrijedi i za promjenu orijentacije rakete.



Grafikon 16. Prikaz stanja 3DOF elementa nakon lansiranja uz utjecaj otpora zraka $\theta = 0^\circ$,
(Estes F15)

Iz rezultata grafikona 16. vidljivo je da su rezultati orijentacije, kutne brzine i kutne akceleracije nepromijenjeni, dok su visina, brzina i akceleracija različiti. Rezultati su očekivani s obzirom da otpor zraka u simulaciji djeluje u suprotno smjeru od smjera leta, odnosno suprotno od vertikalne komponente potiska motora. To se može zamijetiti na krivulji akceleracije u vertikalnoj ravnini čiji oblik prati krivulju potiska. Postignuta visina iznosi 162 m, a brzina 43 m/s.

7. Zaključak

U ovom radu opisan je razvoj raketnih sustava i njihova primjena u svemirskoj industriji. Opisane su prve ozbiljne primjene rakete vektoriranim potiskom u vojne svrhe kao što je V2 raketa nacističke Njemačke i prvi sustav navođenja rakete. Nakon Drugog svjetskog rata raketni sustavi sve više se koriste u civilne svrhe i u zadnjih nekoliko desetljeća uvelike je unaprijeđen i olakšan život čovječanstvu. Unaprijeđene su globalne komunikacije, meteorologija, kretanje populacije, istraživanje svemira i sl. Vektoriranje potiskom uvelike olakšava upravljanje raketom, stoga su navedeni različiti načini manipuliranja potiskom na izlazu iz rakete s prednostima i nedostacima. Naposljetku je izrađena Matlab/Simulink simulacija upravljanja položajem rakete pomoću vektoriranog potiska i PID regulatora. Simuliran je model rakete veličine 1100 mm, mase 0.6 kg i aktuator s odklonom nosača motora $\pm 5^\circ$. Izvedeno je upravljanje u jednoj vertikalnoj ravnini iz razloga što je druga ravnina identična. U simulaciji modela izostavljen je otpor zraka i promjena mase tijekom lansiranja zbog izbacivanja plinova motora tijekom rada. Kako bi postigli veću stabilnost simulaciju je moguće unaprijediti pomoću *Full State Feedback Controller*-a. *Full State Feedback Controller* uzima u obzir sve parametre rakete u letu što rezultira podacima u matričnom obliku. Ubacivanjem matrica u linearni kvadratni regulator (*Linear Quadratic Regulator*-LQR) može se doći do pojačanja za svako od stanja rakete kao što su orijentacija, kutna brzina, visina i sl. Pojačanja svakog stanja vraćamo nazad u sustav čime utječemo na upravljanje aktuatora. Linearnim kvadratnim regulatorom postizemo optimizaciju sustava upravljanja raketom. Iz analize rezultata može se zaključiti da se raketa ponaša zadovoljavajuće ukoliko je početna orijentacija θ približna željenoj orijentaciji (*Target setpoint*). Rezultati pokazuju da pri promjenama orijentacije θ preko 20 stupnjeva dolazi do zasićenja regulatora, tj. maksimalnog odklona aktuatora, što ne utječe na vrijeme uspostave stabilnosti rakete. To bi u konačnici bio problem za veće promjene do željene orijentacije θ . Vektoriranje s jednim motorom predstavlja problem kad motor prestane raditi jer tada upravljanje ne postoji. U tom slučaju bilo bi dobro imati još nekoliko motora ili raketu u stupnjevima. Također upitno je ponašanje i stabilnost rakete pri utjecaju vanjskih faktora (vjetar, promjena mase tijekom leta i sl.). Iz tog razloga u svrhu povećanja stabilnosti, bolje i optimalnije rješenje je sa *Full State Feedback Controller*-om.

Popis literature

- [1] Seibert G. The History of Sounding Rockets and Their Contribution to European Space Research. Noordwijk: ESA Publications Division; 2006.
- [2] Rare Historical Photos. Preuzeto sa: <https://rarehistoricalphotos.com/v2-rocket-in-pictures/> [Pristupljeno: svibanj 2021.].
- [3] V2 Rocket Hystory. Preuzeto sa: <https://v2rockethistory.com/missile-guidance-equipment/> [Pristupljeno: svibanj 2021.].
- [4] Stratolaunch. Preuzeto sa: <https://www.stratolaunch.com/vehicles> [Pristupljeno: lipanj 2021.].
- [5] Wikipedia. Preuzeto sa: https://en.wikipedia.org/wiki/SpaceX_launch_vehicles [Pristupljeno: lipanj 2021.].
- [6] Electropaedia. Preuzeto sa: <https://www.mpoweruk.com/V2-Rocket.htm> [Pristupljeno: lipanj 2021.].
- [7] Okoli BI. Design, analysis and simulation of a single stage rocket (launch vehicle using RockSim. National Space Research and Developement Agency. 2021.
- [8] Fakultet elektrotehnike i računarstva. Preuzeto sa: <https://www.fer.unizg.hr/download/repository/Predavanja5-2014.pdf> [Pristupljeno: lipanj 2021.].
- [9] Real World Physics Problems. Preuzeto sa: <https://www.mpoweruk.com/V2-Rocket.htm> [Pristupljeno: lipanj 2021.].
- [10] Davidović N, Miloš P, Jojić B, Miloš M. Prilog istraživanju spojlera i kupole deflektora sustava vektora potiska u porivu rakete. Belgrade: Faculty of Mechanical Engineering University of Belgrade; 2015.
- [11] Core. Preuzeto sa: <https://core.ac.uk/download/pdf/19143575.pdf> [Pristupljeno: lipanj 2021.].
- [12] Flugzeug Lexikon. Preuzeto sa: https://www.flugzeuglexikon.de/ILA_2004/Jagdflugzeuge/X-31_Vector/x-31_vector.html [Pristupljeno: lipanj 2021.].
- [13] Sutton GP, Biblarz O. Rocket Propulsion Elements Ninth Edition. New Jersey: John Waley and Sons; 2017.

- [14] Lastomo D, Setiadi H, Djalal MR. Optimization pitch angle controller of rocket system using improved differential evolution algorithm. International Journal of Advances in Intelligent Informatics. 2017; pp. 27-34
- [15] Aström KJ. Control System Design. Santa Barbara: University of California; 2002.
- [16] NASA. Preuzeto sa: <https://www.grc.nasa.gov/www/k-12/rocket/rktstab.html>
[Pristupljeno: lipanj 2021.].
- [17] NARCON. Preuzeto sa: <http://www.nar.org/wp-content/uploads/2016/07/NARCON-2017-Stability-Barrowman.pdf> [Pristupljeno: lipanj 2021.].
- [18] NASA. Preuzeto sa: <https://www.grc.nasa.gov/www/k-12/rocket/rktcompare.html>
[Pristupljeno: lipanj 2021.].
- [19] Apogee components. Preuzeto sa:
https://www.apogeerockets.com/Rocket_Motors/Estes_Motors/29mm_Motors/Estes_Motors_F15-8 [Pristupljeno: lipanj 2021.].
- [20] BPS Space. Preuzeto sa: <https://bps.space/products/thrust-vector-control> [Pristupljeno: srpanj 2021.].
- [21] Electric Vehicle News. Preuzeto sa: <http://www.electric-vehiclenews.com/2015/04/nz-rocket-startup-unveils-battery.html> [Pristupljeno: srpanj 2021.].
- [22] Kehl F. An Attitude Controller for Small Scale Rockets. California Institute of Tehnology. 2014.
- [23] Wikipedia. Preuzeto sa: https://en.wikipedia.org/wiki/AIM-9_Sidewinder [Pristupljeno: srpanj 2021.].
- [24] Youtube. Preuzeto sa: <https://www.youtube.com/watch?v=Jq0hbg6WHxk&t=609s>
[Pristupljeno: srpanj 2021.].
- [25] Youtube. Preuzeto sa: <https://www.youtube.com/watch?v=4cw9K9yulyU&t=249s>
[Pristupljeno: srpanj 2021.].
- [26] Youtube. Preuzeto sa: https://www.youtube.com/watch?v=nwgd1CV_rs&t=373s
[Pristupljeno: srpanj 2021.].

Popis slika

Slika 1. V2 raketa u pripremi za lansiranje [2]	3
Slika 2. PIGA akcelerometar (lijevo) i LEV-3 horizontalni i vertikalni žiroskop (desno) [3]	4
Slika 3. Lansirni zrakoplov tvrtke Stratolaunch s letjelicama za hipersonično testiranje leta [4]	6
Slika 4. Falcon 9 serija raketa kompanije Space X [5]	6
Slika 5. Glavne komponente raketnog sustava [6]	7
Slika 6. Prikaz stanja rakete u trenutku t i $t + dt$ [9]	10
Slika 7. Sustav otklona vektora potiska pomoću fluida	12
Slika 8. Mlazne lopatice rakete V2 (grafitne lopatice) [3]	13
Slika 9. F-16 sa promjenjivim mlaznikom (jetavator) [11]	14
Slika 10. Spojleri (jet tabs) na NASA-inom eksperimentalnom avionu X-31 [12]	14
Slika 11. Segmentni kupolasti deflektor (R73 zrak-zrak raketa) [10]	15
Slika 12. Različite izvedbe pomične mlaznice i sustav sa dodatnim potisnicima [13]	16
Slika 13. Momenti kod letjelice [13]	18
Slika 14. Blok shema proporcionalnog (P) regulatora [14]	19
Slika 15. Blok shema integralnog (I) regulatora [14]	20
Slika 16. Blok shema derivacijskog (D) regulatora [14]	21
Slika 17. Blok shema PID regulatora [14]	23
Slika 18. Djelovanje aerodinamičkih sila u točki C_p na raketu pod napadnim kutom α [17]	24
Slika 19. Prikaz stabilne i nestabilne izvedbe rakete s obzirom na položaj centra pritiska u odnosu na položaj centra gravitacije ili težišta C_g [17]	24
Slika 20. Dimenzije modela rakete sa pripadajućim elementima	26
Slika 21. Model rakete koji visi o dvije vrpce u svrhu izračuna momenta tromosti (MMol)	27
Slika 22. Osnovni koncept upravljanja modelom rakete	28
Slika 23. Primjeri računala leta, inercijalne mjerne jedinice i senzora visine [20]	29
Slika 24. Izgled motora Estes F15 [19]	29
Slika 25. Gimbal nosač raketnog motora modela rakete i koncept stvarne izvedbe [20],[21]	31
Slika 26. Roleroni rakete vojne namjene Sidewinder [23]	32
Slika 27. Pogonski dio rakete i vektorirani potisak (TVC)	34
Slika 28. Dinamika rakete sa sekcijom za rezultate simulacije	36
Slika 29. Upravljački dio rakete	37
Slika 30. Unos ulaza i izlaza u alat System Identification	38
Slika 31. Odabir broj polova aktuatora i rezultat procjene prijenosne funkcije	39
Slika 32. LTI blok i prijenosna funkcija aktuatora nakon procjene u alatu System Identification	39
Slika 33. Prikaz pogonskog dijela sa uključenim otporom zraka	40

Popis tablica

Tablica 1. Usporedba modela i modernih svemirskih raketa	25
Tablica 2. Podaci i izgled motora Estes F15	29
Tablica 3. Pojačanja PID regulatora	41

Popis grafikona

Grafikon 1. Primjer simulacije zatvorenog sustava sa proporcionalnim regulatorom i objekta regulacije prijenosne funkcije $G(s) = 1/(s+1)^3$, $K = K_p$ [15]	19
Grafikon 2. Primjer simulacije zatvorenog sustava sa proporcionalnim i integralnim regulatorom i objekta regulacije prijenosne funkcije $G(s) = 1/(s+1)^3$, $K = K_p = 1$ [15]	20
Grafikon 3. Primjer simulacije zatvorenog sustava sa proporcionalnim, integralnim i derivacijskim regulatorom i objekta regulacije prijenosne funkcije $G(s) = 1/(s+1)^3$, $K = K_p = 3$, $T_i = 2$ [15]	22
Grafikon 4. Prikaz krivulje potiska raketnog motora Estes F15	30
Grafikon 5. Krivulja konstantnog potiska 15 N	30
Grafikon 6. Odskočna (step) funkcija na ulazu aktuatora (puni otklon 5°)	33
Grafikon 7. Odziv aktuatora sa kašnjenjem na gornju odskočnu (step) funkciju	33
Grafikon 8. Prikaz ulaza i izlaza u System Identification alatu	38
Grafikon 9. Promjena orijentacije rakete θ u odnosu na PID izlaz, $\theta = 0^\circ$, (Estes F15)	41
Grafikon 10. Prikaz stanja 3DOF elementa nakon lansiranja motorom Estes F15, $\theta = 0^\circ$	42
Grafikon 11. Promjena orijentacije rakete θ u odnosu na PID izlaz, $\theta = 20^\circ$, (Estes F15)	43
Grafikon 12. Prikaz stanja 3DOF elementa nakon lansiranja motorom Estes F15, $\theta = 20^\circ$	44
Grafikon 13. Promjena orijentacije rakete θ u odnosu na PID izlaz (Step), $\theta = 0^\circ$	45
Grafikon 14. Prikaz stanja 3DOF elementa nakon lansiranja (Step), $\theta = 0^\circ$	46
Grafikon 15. Promjena orijentacije rakete θ u odnosu na PID izlaz uz utjecaj otpora zraka,	47
Grafikon 16. Prikaz stanja 3DOF elementa nakon lansiranja uz utjecaj otpora zraka $\theta = 0^\circ$,	48

Popis priloga

U prilogu se nalaze datoteke potrebne za pokretanje modela u *Simulinku* i skriptu u *Matlabu*. Potrebno je učitati i *workspace* unutar *Matlaba* kako bi imali sve potrebne podatke. Za ispravan rad modela potrebna je verzija R2019a programskog paketa *Matlab/Simulink*.

- Engine_script.m
- Workspace.mat
- Rocket_TVC.slx
- Rocket_TVC_Drag.slx



Sveučilište u Zagrebu
Fakultet prometnih znanosti
10000 Zagreb
Vukelićeva 4

IZJAVA O AKADEMSKOJ ČESTITOSTI I SUGLASNOST

Izjavljujem i svojim potpisom potvrđujem kako je ovaj _____ diplomski rad

isključivo rezultat mog vlastitog rada koji se temelji na mojim istraživanjima i oslanja se na objavljenu literaturu što pokazuju korištene bilješke i bibliografija.

Izjavljujem kako nijedan dio rada nije napisan na nedozvoljen način, niti je prepisan iz necitiranog rada, te nijedan dio rada ne krši bilo čija autorska prava.

Izjavljujem također, kako nijedan dio rada nije iskorišten za bilo koji drugi rad u bilo kojoj drugoj visokoškolskoj, znanstvenoj ili obrazovnoj ustanovi.

Svojim potpisom potvrđujem i dajem suglasnost za javnu objavu _____ diplomskog rada

pod naslovom **Regulacija uzdužnog položaja raketnog sustava s vektoriranim potiskom
tijekom lansiranja**

na internetskim stranicama i repozitoriju Fakulteta prometnih znanosti, Digitalnom akademskom repozitoriju (DAR) pri Nacionalnoj i sveučilišnoj knjižnici u Zagrebu.

U Zagrebu, 9. rujna 2021.

Student/ica:



(potpis)