

Upravljanje flotom električnih mopeda u inteligentnim transportnim sustavima

Stanec, Ivan

Undergraduate thesis / Završni rad

2021

Degree Grantor / Ustanova koja je dodijelila akademski / stručni stupanj: **University of Zagreb, Faculty of Transport and Traffic Sciences / Sveučilište u Zagrebu, Fakultet prometnih znanosti**

Permanent link / Trajna poveznica: <https://urn.nsk.hr/urn:nbn:hr:119:084159>

Rights / Prava: [In copyright / Zaštićeno autorskim pravom.](#)

Download date / Datum preuzimanja: **2025-03-29**



Repository / Repozitorij:

[Faculty of Transport and Traffic Sciences - Institutional Repository](#)



**SVEUČILIŠTE U ZAGREBU
FAKULTET PROMETNIH ZNANOSTI**

Ivan Stanec

**UPRAVLJANJE FLOTOM ELEKTRIČNIH MOPEDA U
INTELIGENTNIM TRANSPORTNIM SUSTAVIMA**

ZAVRŠNI RAD

Zagreb, 2021.

Sveučilište u Zagrebu
Fakultet prometnih znanosti

ZAVRŠNI RAD

**UPRAVLJANJE FLOTOM ELEKTRIČNIH MOPEDA U
INTELIGENTNIM TRANSPORTNIM SUSTAVIMA**

**VEHICLE FLEET MANAGEMENT IN
INTELLIGENT TRANSPORT SYSTEMS**

Mentor: doc. dr. sc. Pero Škorput

Student: Ivan Stanec
JMBAG: 0135235846

Zagreb, rujan 2021.

Zagreb, 28. travnja 2021.

Zavod: **Zavod za inteligentne transportne sustave**
Predmet: **Inteligentni transportni sustavi I**

ZAVRŠNI ZADATAK br. 6270

Pristupnik: **Ivan Stanec (0135235846)**
Studij: **Inteligentni transportni sustavi i logistika**
Smjer: **Inteligentni transportni sustavi**

Zadatak: **Upravljanje flotom električnih mopeda u inteligentnim transportnim sustavima**

Opis zadatka:

Upravljanje flotom električnih mopeda specifično je u odnosu na klasične mopede pogonjene otto-motorima. Takav inovativni koncept donosi svoje prednosti, ali i ograničenja u eksploataciji. U ovom završnom radu potrebno je analizirati koncept upravljanja flotom električnih mopeda kroz opise karakteristika električnih mopeda, napraviti usporedbu eksploatacijskih pokazatelja električnih i klasičnih mopeda, opisati koncept upravljanja flotom električnih mopeda te opisati primjere implementacije sustava upravljanja električnim mopedima.

Mentor:

Predsjednik povjerenstva za
završni ispit:

doc. dr. sc. Pero Škorput

UPRAVLJANJE FLOTOM ELEKTRIČNIH MOPEDA U INTELIGENTNIM TRANSPORTNIM SUSTAVIMA

SAŽETAK

Tehnologija pogona električnih mopeda je znatno drugačija u odnosu na klasične mopede, te dolazi sa svojim pozitivnim i negativnim stranama. Upravljanje flotom električnih mopeda specifično je u odnosu na klasične mopede pogonjene otto-motorima. Takav inovativni koncept donosi svoje prednosti, ali i ograničenja u eksploataciji. U ovom završnom radu analiziran je koncept upravljanja flotom električnih mopeda.

KLJUČNE RIJEČI: električni moped; upravljanje flotom; električna vozila; inteligentni transportni sustavi

SUMMARY

The technology that powers electric mopeds differs significantly compared to classic mopeds, and comes with its positive and negative sides. Fleet management of electric mopeds is specific in relation to classic propulsion mopeds. Such an innovative concept brings its advantages, but also limitations in exploitation. In this final paper, the concept of fleet management of electric mopeds is analyzed.

KEYWORDS: electric moped; fleet management; electric vehicles; intelligent transport systems

SADRŽAJ:

1. UVOD	1
2. ELEKTRIČNI MOPEDI	3
2.1. PRIMJER DVOKOTAČNOG MOPEDA.....	4
2.1.1.GOVECS PRO CARGO.....	5
2.1.2.REDE PRO	6
2.2. PRIMJER TROKOTAČNOG MOPEDA	7
2.2.1.TRIPL URBAN CARGO.....	7
2.2.2.CARVER CARGO	9
3. USPOREDBA EKSPLOATACIJSKIH POKAZATELJA ELEKTRIČNIH I KLASIČNIH MOPEDA.....	11
3.1. REGENERATIVNO KOČENJE	12
3.2. SUBVENCije	13
3.3. UŠTEDA GORIVA	14
3.4. REGISTRACIJA	16
3.5. USPOREDBA GODIŠNJEG TROŠKA ELEKTRIČNOG I BENZINSKOG MOPEDA	18
4. KONCEPT UPRAVLJANJA FLOTOM ELEKTRIČNIH MOPEDA	20
4.1. ON-BOARD UNITS.....	21
4.2. KOMUNIKACIJSKI SUSTAV	22
4.3. CENTRALNI SUSTAV	22
4.4. KORISNIČKI SUSTAV	24
5. PRIMJERI IMPLEMENTACIJE SUSTAVA UPRAVLJANJA ELEKTRIČNIM MOPEDIMA	26
5.1. IMPLEMENTACIJA U URBANIM PODRUČJIMA	28
5.2. IMPLEMENTACIJA U RURALNIM PODRUČJIMA	28
6. ZAKLJUČAK	31
LITERATURA	32
POPIS KRATICA	34
POPIS SLIKA	35
POPIS GRAFIKONA.....	36
POPIS TABLICA.....	36

1. UVOD

Od kad je svijeta, postoji i čovjekova potreba za kretanjem, transportom i putovanjem. U tu svrhu kroz povijest čovjek je razvijao brojna prijevozna sredstva, počevši od primitivnih kolica i brodica pa do modernih brodova, automobila i zrakoplova današnjice. Kroz taj razvoj, kroz povijest, često je potreba za ekološkom i održivom proizvodnjom bila marginalizirana, dugo se o tome nije niti razmišljalo, bilo je nepotrebno. Tek krajem prošlog stoljeća kada je prekomjerna eksploatacija sirovina i zagađenje postalo ozbiljan problem, čovjek je shvatio i bio prisiljen promijeniti poglede i sam način proizvodnje. To je potaknulo ideju o održivoj proizvodnji kao jedinom načinu na koji se može održati potrebni tempo rasta industrije, a da se sačuva okoliš i racionalnije iskoriste dostupne sirovine.

Električna vozila u svojoj su srži pravi primjer kako konstrukcija, proizvodnja, eksploatacija i reciklaža proizvoda treba izgledati i o čemu se sve treba voditi briga. Kroz primjer električnog vozila pokazano je da su održivost i ekologija mogući čak i kada se radi i o izrazito kompleksnom proizvodu, koji se sastoji od desetka tisuća komponenti i dijelova.

Završni rad izložen je u sljedećih šest poglavlja:

1. Uvod
2. Električni mopedi
3. Usporedba eksploatacijskih pokazatelja električnih i klasičnih mopeda
4. Koncept upravljanja flotom električnih mopeda
5. Primjeri implementacije sustava upravljanja električnim mopedima
6. Zaključak

U drugom poglavlju opisano je što su to električni mopedi. Također je objašnjena glavna razlika između mopeda i motocikla. Naposljetku prikazani su i ukratko opisani primjeri dvokotačnih i trokotačnih mopeda s njihovim točnim specifikacijama.

U trećem poglavlju je detaljnije opisan princip rada električnog mopeda te njegov, još uvijek, najveći nedostatak. Opisana je tehnologija koja ublažava spomenuti nedostatak te je nadogradnja na već postojeći sustav. Potom su prikazani razni načini uštede pri odabiru električnog mopeda, kroz subvencije, uštedu goriva i registracijom.

Četvrto poglavlje bavi se načinom, arhitekturom i komponentama koje su potrebne da bi sustav upravljanja flotom vozila mogao raditi. Opisani su konkretni sustavi potrebni za upravljanje flotom vozila, odnosno mopeda. Također je vizualno prikazan primjer programa kojim se vozači služe za navigaciju i pristup podacima o aktivnoj ruti koju je potrebno proći.

U petom poglavlju prikazuju se potencijalni primjeri implementacije sustava za upravljanje flotom električnim mopedima. Opisani su i prikazani programi kojima se koristi Hrvatska Pošta za upravljanje svojom flotom. Naposljetku opisan je aktualni problem Hrvatske Pošte, te potencijalno rješenje implementacijom električnih mopeda.

U zadnjem poglavlju izneseni su najvažniji zaključci koji su proizašli iz provedenih analiza i izloženi su prijedlozi za daljnje postupanje.

Za izradu završnog rada korištena je stručna literatura, relevantni podaci prikupljeni na internetu koji se bave inteligentnim transportnim sustavima te podaci dobiveni od strane Hrvatske Pošte.

2. ELEKTRIČNI MOPEDI

Električni mopedi su vozila s dva ili tri kotača pogonjena elektromotorom, na slici 1 je prikazan primjer električnog mopeda i neke njegove osnovne komponente. Električna energija se pohranjuje u bateriji s mogućnošću punjenja, koja pokreće jedan ili više električnih motora te predstavljaju ekološko rješenje naspram klasičnih benzinskih verzija. Većina današnjih mopeda se napaja pomoću litij-ionskim ili litij-željezno fosfatnim baterijama, dok su neki raniji modeli mopeda koristili nikal-hibridne baterije. Također su dostupne i alternativne vrste baterija.



Slika 1. Shema električnog mopeda [1]

Tvrtka *Z Electric Vehicle* počela je koristiti olovo-natrij silikatnu bateriju (vrsta klasične olovno-kisele baterije izumljena 1859., koja je još uvijek prisutna u automobilima) koja u usporedbi s litijским baterijama se značajno razlikuje po pitanju veličine, mase i kapaciteta, a i financijski je isplativija. *EGen* tvrdi da su litij-željezne fosfatne (*Lithium iron phosphate* - LiFePo_4) baterije do dvije trećine lakše od kiselih baterija te nude najbolje karakteristike za električna vozila. Svi električni mopedi se pune spajanjem u obične zidne utičnice. Obično trajanje punjenja je oko 8 sati (najpogodnije preko noći). [2]

Smjernicom Europske unije 2002/24 od 18. ožujka 2002. godine određena je razlika između mopeda i motocikla: [3]

a) Mopedi su dvokotačna vozila (kategorija L1e) ili trokotačna vozila (kategorija L2e) s najvećom konstrukcijskom brzinom ne većom od 45 km/h i čije su značajke pogonskog motora:

I. u slučaju dvokotačnog tipa takve da:

- kod motora s unutrašnjim izgaranjem cilindarski obujam ne prelazi 50 cm³, ili
- kod električnih motora najveća kontinuirana nazivna snaga ne prelazi 4 kW;

II. u slučaju trokotačnog tipa takve da:

- kod motora s paljenjem pomoću iskre cilindarski obujam ne prelazi 50 cm³, ili
- kod ostalih motora s unutrašnjim izgaranjem najveća razvijena nazivna snaga ne prelazi 4 kW, ili
- kod električnih motora najveća kontinuirana nazivna snaga ne prelazi 4 kW;

b) Motocikli su dvokotačna vozila bez bočne prikolice (kategorija L3e) ili s bočnom prikolicom (kategorija L4e) čiji motor ima cilindarski obujam veći od 50 cm³ ako je izvedbe s unutrašnjim izgaranjem i/ili im je najveća konstrukcijska brzina veća od 45 km/h. [3]

Prema hrvatskim propisima i ECE pravilnicima spomenuta brzina u oba slučaja iznosi 50 km/h.

2.1. PRIMJER DVOKOTAČNOG MOPEDA

Mopedi na dva kotača su manjih dimenzija, zapremnine i dometa ali su zato okretniji, jeftiniji i pogodniji za prometne gužve te uske prolaze i ulice. Postoji mnogo različitih vrsta te se svi mogu prilagoditi različitim potrebama klijenta prilikom narudžbe.

2.1.1. GOVECS PRO CARGO

Prednost ovog modela prikazanog na slici 2 je velika nosivost, vrlo brzo punjenje baterije do 80% kapaciteta te izmjenjiva baterija. Zbog toga dolazi po ponešto skupljoj cijeni.



Slika 2. Govecs teretni moped [4]

Specifikacije: [4]

- Proizvođač: *Govecs*
- Model: *Pro Cargo*
- Brzina: 25 i 50 km/h
- Snaga: 3 kW (4 hp)
- Nosivost: 104 kg
- Vrsta baterija: LiFePo4
- Životni vijek baterije: 2.000 ciklusa punjenja
- Domet: 50 km
- Vrijeme punjenja: 4.5 sati
- Dodatne mogućnosti:
 - izmjenjiva baterija
 - 80% baterije nakon samo 1 sat punjenja
- Cijena: ~ 43.000 kn

Ovaj model je dostupan u dvije brzine, 25 i 50 km/h čime se može birati između brzine i dometa. Dolazi s litij-željezno fosfatnom baterijom koja je do dvije trećine lakša od baterija koje sadrže kiselinu te nude najbolje karakteristike za električna vozila. Ima nosivost od 105 kg i mogućnost izmjene baterije što omogućava dvostruki domet.

2.1.2. REDE PRO

Za razliku od prethodnog, ovaj model prikazan na slici 3 je moped manjih dimenzija, ima manju nosivost i slabiji motor. Ali zato ima veći domet, regenerativno kočenje te je znatno jeftiniji.



Slika 3. RED electric moped [5]

Specifikacije: [5]

- Proizvođač: *RED Electric*
- Model: *RedE Pro*
- Brzina: 25 i 50 km/h
- Snaga: 2.1 kW (2.8 hp)
- Nosivost: 30 kg
- Baterija: 18650 *Lithium*
- Životni vijek baterije: 2.000 ciklusa punjenja
- Domet: 60 km
- Vrijeme punjenja: 5 sati
- Dodatne mogućnosti:
 - izmjenjiva baterija
 - regenerativno kočenje
- Cijena: ~ 18.700 kn

Ovaj model je također dostupan u dvije brzine ali ima slabiji motor i manju nosivost. Ima bateriju koju čini mnogo manjih *Lithium-Ion* ćelija koje su nešto većih dimenzija od svima poznatih AA baterija. Dolazi s implementiranim regenerativnim kočenjem što pridonosi uštedi električne energije kako bi se produžio domet.

2.2. PRIMJER TROKOTAČNOG MOPEDA

Mopedi na tri kotača su većih dimenzija, imaju poveću zapremninu i u prosjeku dvostruko veći domet. Ali su zato skuplji i gube mogućnost okretnog navigiranja kroz promet. Također postoji mnogo raznovrsnih modela i svi se mogu prilagoditi različitim potrebama klijenta prilikom narudžbe.

2.2.1. TRIPL URBAN CARGO

Ovaj model trokotačnog mopeda prikazanog na slici 4 ima dvostruko veću nosivost i domet od dvokotačnih mopeda. Također veliki pretinac za teret se može prilagoditi s elementima za grijanje ili hlađenje u svrhu dostave hrane. Zbog toga dolazi s dvostruko većom cijenom od ostalih mopeda.



Slika 4. *E-WII* trokotačni moped [6]

Specifikacije: [6]

- Proizvođač: *E-WII*
- Model: *TRIPL*
- Brzina: 50 km/h
- Snaga: 4 kW (5.4 hp)
- Nosivost: 200 kg
- Baterija: LiFePo4
- Životni vijek baterije: 1.500 ciklusa punjenja
- Domet: 100 km
- Vrijeme punjenja: 8 sati
- Cijena: ~ 101.000 kn

Ovaj model također dolazi s popularnom litij-željezno fosfatnom baterijom koja nije izmjenjiva, pretpostavkom iz razloga velikih dimenzija baterije koja se ne bi mogla samostalno izvaditi. Zato je baterija dovoljno velika za impresivan domet. Zahvaljujući velikoj nosivosti ovaj model je popularan za dostave većih i ponešto težih paketa.

2.2.2. CARVER CARGO

Među najvećim modelima trokotačnog mopeda, ovaj model prikazan na slici 5 graniči sa standardnim dostavnim vozilom ali zadržava prednosti statusa mopeda uz iznimno veliki kapacitet nosivosti. Pruža vozaču zaštitu od vremenskih uvjeta, te zatvorenom konstrukcijom postiže dobru aerodinamičnost što smanjuje potrošnju baterije.



Slika 5. Carver moped s kabinom [7]

Specifikacije: [7]

- Proizvođač: *Carver*
- Model: *Carver Cargo*
- Brzina: 50 km/h
- Snaga: 4 kW (5.4 hp)
- Nosivost: 500 kg
- Baterija: 18650 *Lithium*
- Životni vijek baterije: 2.500 ciklusa punjenja
- Domet: 100 km
- Vrijeme punjenja: 6 sati
- Dodatne mogućnosti:
 - grijani ili hlađeni pretinac za teret
 - širok svega 98 cm
- Cijena: ~ 75.000 kn

Ovaj model je znatno drugačiji od ostalih, prvenstveno zbog svoje zatvorene kabine koja poboljšava aerodinamičnost, poboljšavajući time domet, ali i pruža zaštitu vozaču od vremenskih uvjeta. Dolazi s dva elektromotora od 2.000 W na svakom kotaču (ukupno 4.000 W) za ograničenu najveću brzinu od 50 km/h. Prodajna točka ovog modela je veliki zatvoreni pretinac impresivne nosivosti od 500 kg, te mogućnost odabira ugradnje elementa grijanja ili hlađenja za slučajevne potrebe dostave hrane ili osjetljivih predmeta.

Tablica 1. Usporedba različitih modela električnih mopeda

Električni mopedi	Govecs PRO Cargo	RedE Pro	TRIPL Urban Cargo	Carver Cargo
Brzina:	25 i 50 km/h	25 i 50 km/h	50 km/h	50 km/h
Snaga:	3 kW (4 hp)	2.1 kW (2.8 hp)	4 kW (5.4 hp)	4 kW (5.4 hp)
Nosivost:	104 kg	30 kg	200 kg	500
Vrsta baterije:	LiFePo4	18650 <i>Lithium</i>	LiFePo4	18650 <i>Lithium</i>
Životni vijek baterije	2.000 ciklusa	2.000 ciklusa	1.500 ciklusa	2.500 ciklusa
Domet:	50 km	60 km	100 km	100 km
Vrijeme punjenja:	4.5 sati	5 sati	8 sati	6 sati
Dodatne mogućnosti:	- izmjenjiva baterija - 80% baterije nakon 1 sat punjenja	izmjenjiva baterija regenerativno kočenje	/	- grijani ili hlađeni pretinac za teret - širok svega 98 cm
Cijena:	~ 43.000 kn	~ 18.700 kn	~ 101.000 kn	~ 75.000 kn

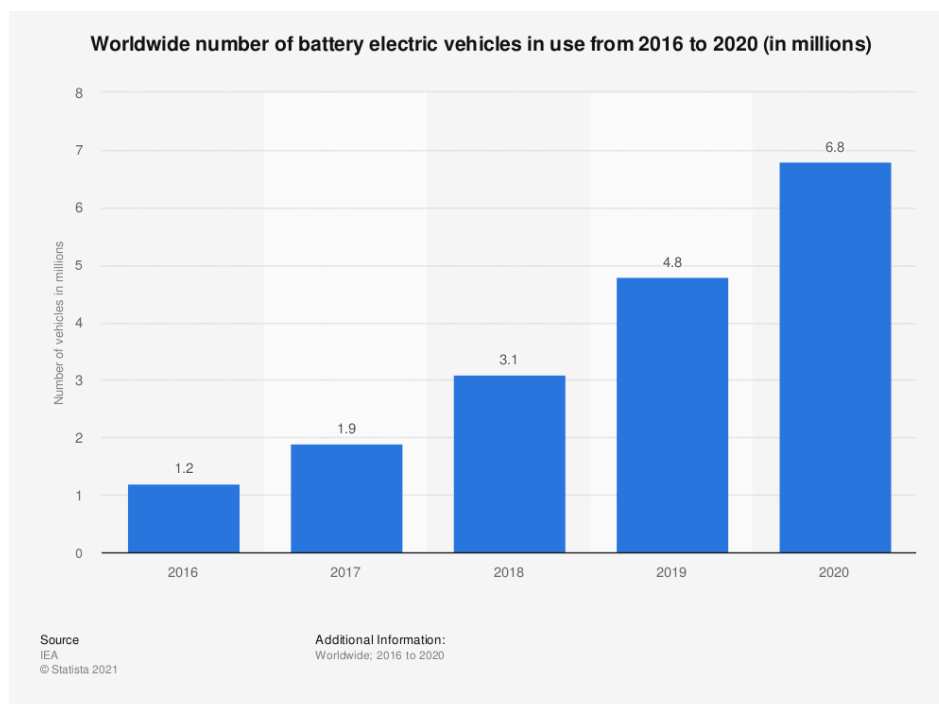
Izvori: [4] [5] [6] [7]

U tablici 1 prikazan je kompaktan popis specifikacija svih navedenih električnih mopeda za lakšu vizualizaciju i usporedbu podataka. Svaki moped je specifičan na svoj način te postoji puno različitih modela, svaki pogodan za određenu situaciju.

3. USPOREDBA EKSPLOATACIJSKIH POKAZATELJA ELEKTRIČNIH I KLASIČNIH MOPEDA

Električna energija ima mnogo koristi u našem svakodnevnom životu i zato se do nje lako može doći. Neke od prednosti su te što se moped može puniti kod kuće i na poslu. Sve što je potrebno je povući kabel punjača i priključiti ga u utičnicu. Također jedna od bitnih značajki je ta da se kod određenih modela baterija može izvaditi i zamijeniti, što otvara mogućnost nošenja dodatne baterije kako bi se zamijenila s praznom efektivno se udvostruči domet mopeda. Električni mopedi su praktički tihi, što je danas u vrijeme velike zagađenosti bukom vrlo važno. Nema emisije stakleničkih plinova iz električnih mopeda, što znači manje smoga i bolja briga za okoliš.

Električni mopedi mnogo su lakši za popravak, naime imaju mnogo manje pokretnih dijelova, pa zahtijevaju manje održavanja i imaju manju mogućnost od nastanka mehaničkih kvarova. Ovisno o zemlji, dostupne su subvencije pri kupnji električnih mopeda, te potencijalno niža cijena osiguranja. Dok veći dio elektrana koje proizvode električnu energiju za korištenje u tim mopedima i dalje zagađuju, takvo zagađenje je mnogo lakše kontrolirati od onog koje je posljedica emisija iz mopeda na unutarnje izgaranje.



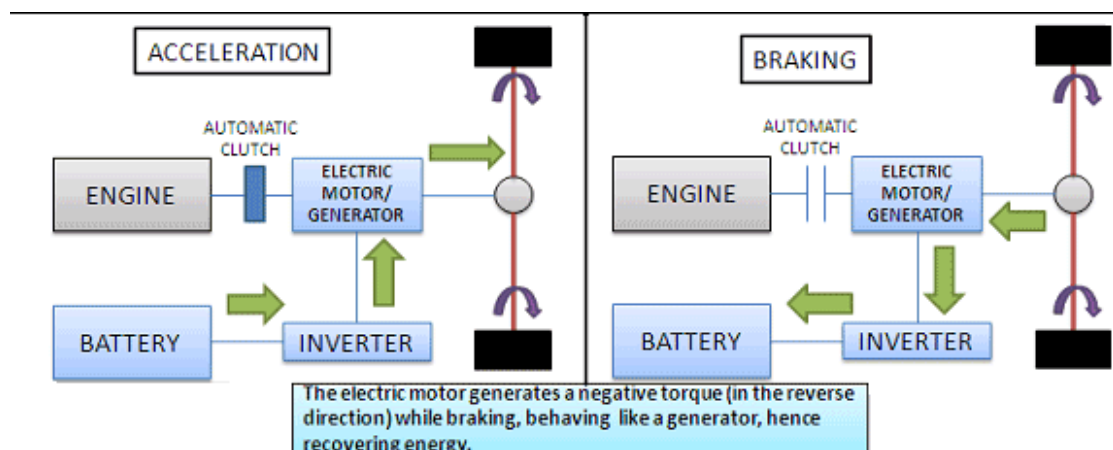
Grafikon 1. Porast broja električnih vozila na globalnoj razini [8]

Na grafikonu 1 se vidi značajan porast broja električnih vozila na globalnoj razini. U svega četiri godine broj se uvećao za 5.6 milijuna vozila, te se očekuje da će se taj broj i dalje znatno povećavati narednih godina.

Najveći nedostatak električnih mopeda je i dan danas baterija, odnosno kratko trajanje baterije. Jedno punjenje baterije može pružiti od 40 do 100 km, ovisno o modelu mopeda. Dakle, električni moped nije dobar za duga putovanja, barem za sada dok se ne poveća kapacitet baterija. Punjenje traje u prosjeku od 2,5 do 8 sati, ovisno o modelu, te je nebrojivo duže nego što je potrebno kako bi se natočilo gorivo kod klasičnog mopeda. Što znači da nedostatak dobre organizacije može dovesti do dugog čekanja na punjenje ili do potpunog pražnjenja baterije, prije dolaska na željeno odredište. Trenutačno još uvijek ne postoji adekvatna infrastruktura električnih punionica kroz Republiku Hrvatsku, što znači da se mopedi pretežito mogu puniti samo kod kuće ili na poslu. Također treba napomenuti da se iz godine u godinu ta situacija poboljšava. Grade se punionice za električna vozila, uključujući i mopede, na većini bitnih benzinskih postaja te na parkiralištima trgovačkih centara i javnih garaža.

3.1. REGENERATIVNO KOČENJE

Svaki put kad se pritisne papučica kočnice, troši se energija. Zakon očuvanja energije kaže da energija ne može biti stvorena ili uništena, može samo prelaziti iz jednog oblika u drugi. Dakle, kad uslijed procesa kočenja vozilo uspori, kinetička energija vozila se pretvorila u toplinu. Ta je energija mogla biti iskorištena za neki rad, ali utrošena je na zagrijavanje kočnica u svrhu usporavanja vozila. [9]



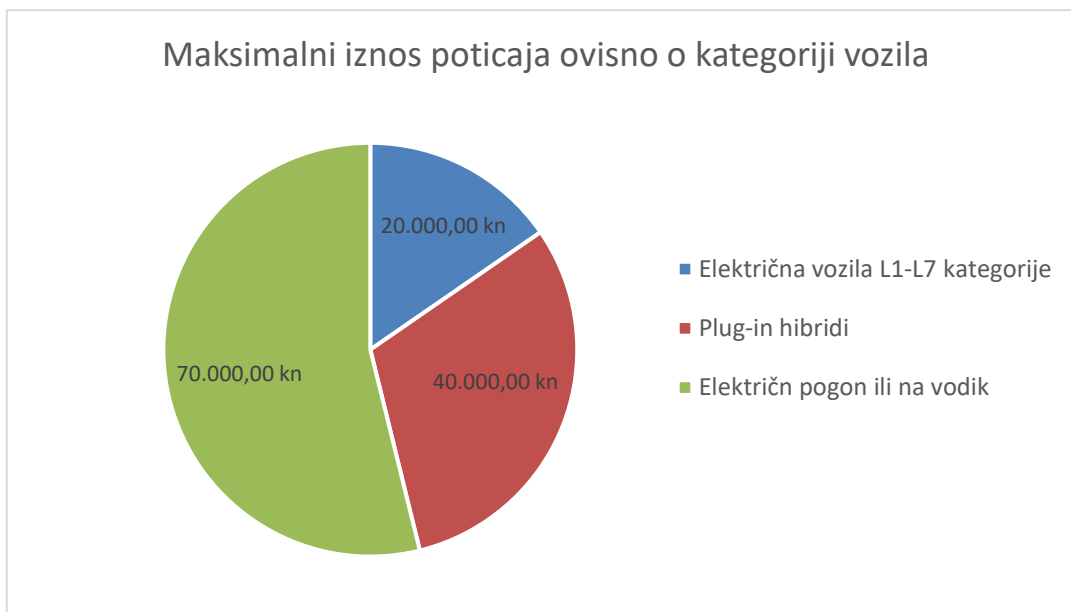
Slika 6. Blok dijagram prikaz principa rada regenerativnog kočenja [10]

U tradicionalnom sustavu za kočenje disk pločice dolaze u kontakt s diskom kočnice kako bi usporile ili zaustavile vozilo. Dodatno trenje se proizvodi između usporavanja kotača i površine ceste. Ovo trenje, kao što je već prije spomenuto, pretvara kinetičku energiju automobila u toplinu. S regenerativnim kočnicama sustav koji upravlja vozilom čini većinu kočenja, prikazano na slici 6. Kad vozač pritisne papučicu kočnice električnog vozila, električnom motoru dolazi signal kojim se počinje okretati u suprotnom smjeru čime usporava kotače vozila. Za vrijeme rada u obrnutom smjeru, elektromotor radi kao električni generator i proizvodi električnu energiju koja se potom pohranjuje u bateriju vozila.

Međutim hibridni i potpuno električni automobili imaju i tradicionalne kočnice koje rade na principu trenja, kao vrsta dodatnog sustava u situacijama u kojima regenerativno kočenje jednostavno neće osigurati dovoljno snage za zaustavljanje. Iako je ova tehnologija primarno prisutna na električnim i hibridnim vozilima, sve više se počinje implementirati na električne motocikle i mopede što dodatno povećava isplativost istih.

3.2. SUBVENCije

Jedna od ključnih mjera poticanja energetske učinkovitosti u prometu je poticanje korištenja energetski učinkovitih vozila. Prema podacima Energetskog instituta Hrvoje Požar, emisije CO₂ u ukupnom domaćem prometu iznose oko 5,6 milijuna tona, od čega na cestovni promet otpada gotovo 3 milijuna tona. U Hrvatskoj je danas registrirano više od 2 milijuna cestovnih vozila, od čega je gotovo 1,5 milijuna osobnih automobila. Prosječna starost osobnih vozila je više od 12 godina te prosječno osobno vozilo u RH godišnje emitira oko 3 tone CO₂. Za ilustraciju, hibridno vozilo godišnje emitira 1 tonu CO₂, dok električna vozila uopće nemaju emisija niti zagađuju okoliš bukom. [11]



Grafikon 2. Podjela subvencija na kategorije vozila

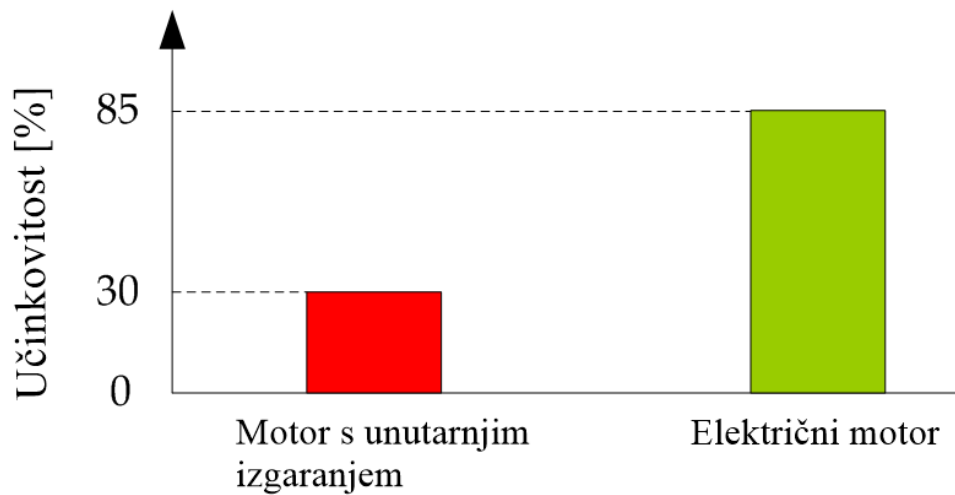
Izvor: [11]

Fond za zaštitu okoliša i energetske učinkovitost je u 2021. godini osigurao 105 milijuna kuna za sufinanciranje kupnje energetski učinkovitih vozila - 90 milijuna za fizičke i pravne osobe te 15 milijuna za javni sektor. Nabavka vozila se sufinancira s do 40% po vozilu, a maksimalni iznos poticaja ovisi o kategoriji [11]. Iz grafikona 2 vidljivo je da za električna vozila L1-L7 kategorije je osigurano do 20.000,00 kuna, za plug-in hibride do 40.000,00 kuna, dok će se za kupnju vozila s električnim pogonom ili čak na vodik moći dobiti do 70.000,00 kuna.

3.3. UŠTEDA GORIVA

Jedan od najvećih nedostataka klasičnih mopeda je konstantna fluktuacija i polagani porast cijena goriva, zbog čega postaje sve skuplje pogoniti benzinska vozila. Još je više obeshrabrujuća činjenica da su današnji benzinski motori učinkoviti svega oko 30 do 35%, što znači da u vozilima na benzinski pogon većina energije goriva gubi se u motoru, prvenstveno kao toplina. Manje količine energije gube se trenjem motora, ispumpavanjem zraka u motor i iz njega, neučinkovitošću izgaranja, te na ostala trenja poput kočenja, otpor zraka i otpor kotača na cesti.

Za razliku od benzinskih motora, učinkovitost električnog motora obično je između 85% i 90%, što je vizualno prikazano grafikonom 3. To znači da taj postotak isporučene električne energije pretvara se u koristan rad. Razlika između učinkovitosti motora i ukupne učinkovitosti električnog vozila uzima se u obzir zbog gubitaka koji se pripisuju punjenju i pražnjenju baterije, a za neka vozila pretvaranju izmjenične u istosmjernu struju i suprotno.



Grafikon 3. Usporedba učinkovitosti motora

Ako ako se uzme za prosječnu potrošnju benzinskog mopeda 3.5 L na prijeđenih 100 km te prosječnu cijenu benzina od 10.29 kn/L, za prijeđenih 100 km će koštati 36.02 kn. U drugom slučaju za električni moped s prosječnom baterijom od 3 kWh, te cijenu struje od 0.77 kn/kWh za prijeđenih 100 km će koštati 2.31 kn.

Tablica 2. Prikaz troška na prijeđenih 100 km

Usporedba potrošnje	Benzinski moped	Električni moped
Potrošnja	3,5 L / 100 km	3kWh
Cijena goriva	10,29 kn/L	0,77 kn/kWh
Trošak za prijeđenih 100 km	36,02 kn	2,31 kn

Ovim primjerom, i tablicom 2, prikazana je ušteda kod električnog mopeda od 33.71 kn za prijeđenih 100 km što je razlika oko 176%. Ako moped napravi 10.000 km godišnje iznos uštede može narasti do 3.371 kn što je iznos za samo jedan moped, flota od 100 mopeda bi činila uštedu od 337.100 kn na godišnjoj bazi što je poslovnim subjektima velika ušteda novaca koji se može investirati u nešto korisno.

3.4. REGISTRACIJA

Također jedan od načina uštede odabirom električnih mopeda je pri registraciji vozila. Kao i sa subvencijama, potiče se korištenje i kupnja električnih vozila tako da im je jeftinija registracija. Za prikaz uštede u ovom primjeru će se koristiti HAK *online* kalkulator za izračun naknada.

Za usporedbu benzinskog modela je odabran moped *Panther* prikazan na slici 7, identične jačine i specifikacija kao i električni *Govecs PRO Cargo*.



Slika 7. Benzinski moped marke *Direct Bikes* [12]

Specifikacije: [12]

- Proizvođač: *Direct Bikes*
- Model: *Panther*
- Brzina: 50 km/h
- Snaga: 2.3 kW (3 hp)
- Nosivost: 150 kg
- Zapremnina goriva: 5.4 L
- Cijena: ~ 13.100 kn

Ovaj model je dobar prikaz jednog klasičnog mopeda. Postiže maksimalnu brzinu od 50 km/h te ima nosivost do 150 kg. Zapremninu goriva od 5.4 litara koja, uz prosječnu potrošnju od 3.5 L na 100 km, je dovoljna za oko 155 kilometara vožnje. Te solidnu nosivost od 150 kg raspoređenu na pretinac ispod sjedišta vozača i kutije montirane iza vozača.

Postavke	
Tip registracije	Prva registracija (novo vozilo)
Datum registracije	22.08.2021
Vrsta vozila	Moped
Zapremina motora	50 cm ³
Vrsta motora	Otto motor, REG-KAT
Snaga motora	0 kW
Godina proizvodnje	2021
Rješenje o invalidnosti	<input type="checkbox"/>
Prijenos pločica	<input type="checkbox"/>
Izračun cijene	
Tehnički pregled:	11,68 kn
Posebna naknada za okoliš:	21,60 kn
Ostale naknade:	298,05 kn
	Tehnički pregled: 11,68 kn
	Registracija: + 319,65 kn
	Ukupno: 331,33 kn

Slika 8. Trošak registracije benzinskog mopeda [13]

Postavke	
Tip registracije	Prva registracija (novo vozilo)
Datum registracije	22.08.2021
Vrsta vozila	Moped
Zapremina motora	0 cm ³
Vrsta motora	Elektromotor
Snaga motora	4 kW
Emisijski razred vozila	Ne postoji podatak
Vrsta goriva	ostale vrste goriva
Godina proizvodnje	2021
Rješenje o invalidnosti	<input type="checkbox"/>
Prijenos pločica	<input type="checkbox"/>
Izračun cijene	
Tehnički pregled:	11,68 kn
Ostale naknade:	236,50 kn
	Tehnički pregled: 11,68 kn
	Registracija: + 236,50 kn
	Ukupno: 248,18 kn

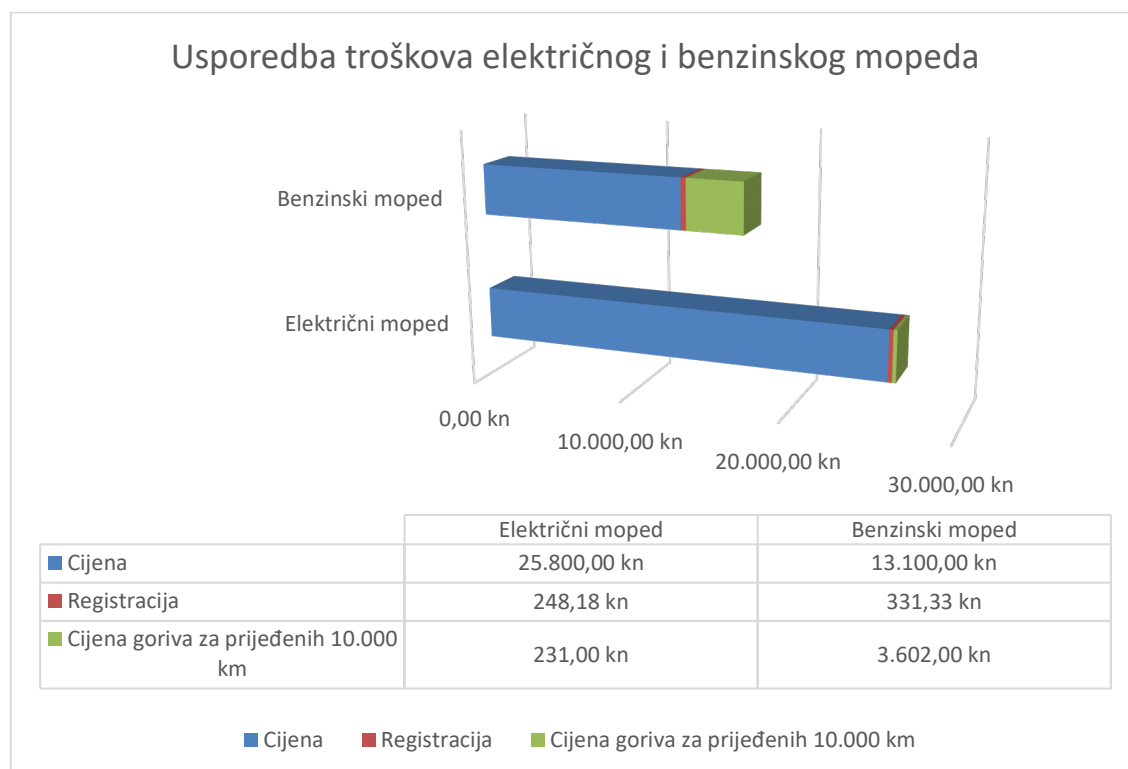
Slika 9. Trošak registracije električnog mopeda [13]

Iz slika 8. i 9. vidljiva je ušteda od 83.15 kn pri registraciji električnog mopeda što je razlika od oko 28%.

3.5. USPOREDBA GODIŠNJEG TROŠKA ELEKTRIČNOG I BENZINSKOG MOPEDA

Kada se uzmu u obzir svi spomenuti načini uštede pri kupnji novog električnog mopeda i odluči se za kupnju *Govecs PRO Cargo*, koji ima domet od 50 km uz mogućnost zamjene baterije te zbog toga može ponijeti dodatnu bateriju i efektivno si produžiti domet na 100 km. Početna cijena mopeda bi iznosila 25.800 kn umjesto 43.000 kn zahvaljujući državnoj subvenciji, te godišnji trošak od 248,18 kn za registraciju i na kraju tekući trošak od 2,31 kn za svakih prijeđenih 100 km. Ako bi godišnje prošao 10.000 km, godišnji trošak (registracija i trošak goriva za 10.000 km) bi iznosio 479,18 kn.

U slučaju benzinskog mopeda početni trošak bi iznosio oko 13.100 kn te godišnji trošak od 331,33 kn za registraciju i na kraju tekući trošak od 36,02 kn za svakih prijeđenih 100 km. Ako bi također godišnje prošao 10.000 km, godišnji trošak (registracija i trošak goriva za 10.000 km) bi iznosio 3.933,33 kn.



Grafikon 4. Prikaz troškova električnog i benzinskog mopeda

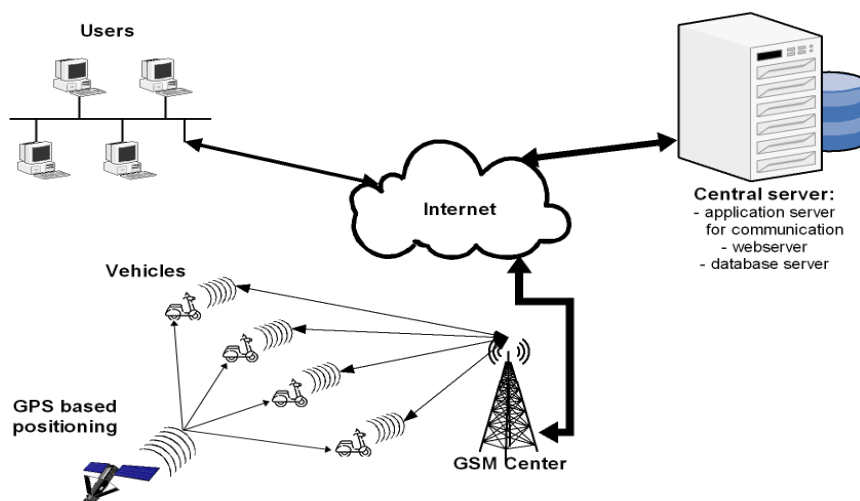
Na grafikonu 4 prikazano je da su električni mopedi u startu skuplji što traži poveću početnu investiciju za razliku od benzinske verzije identičnih specifikacija, ali je zato onda znatno jeftiniji za korištenje i održavanje na duže staze. Iz gore prikazanog primjera vidljivo je da električna verzija mopeda zahtjeva početnu investiciju koja je skoro duplo veća od cijene benzinske verzije ali zato na godišnjoj bazi ima trošak čak 157% manji u odnosu na godišnji trošak benzinske verzije. Kroz 10 godina, koliko bi mogao biti očekivani životni vijek električnog mopeda, ušteda bi se popela na 34.541,50 kn što bi pokrilo kupovinu novog električnog mopeda.

4. KONCEPT UPRAVLJANJA FLOTOM ELEKTRIČNIH MOPEDA

Sustav za upravljanje voznim parkom (*Fleet Management (System) – FM(S)*) prikuplja, pohranjuje i pruža informacije o trenutnom stanju vozila i tereta, povijesti rute i aktivnosti vozača. Glavna područja primjene ovog sustava su: sigurnost u prometu, sigurnost tereta, mogućnost boljeg nadziranja flote, upravljanje prometom i zaštita okoliša [14]. Za upravljanje voznim parkom potrebna je informacijsko-komunikacijska tehnologija u vozilu. Ona omogućuje povezanost između vozila i centralnog sustava. Ostvaruje se uz pomoć mobilnih mreža. Upravljanje flotom podrazumijeva dio informacijskog sustava za potporu u odlučivanju u tvrtkama koje se bave prijevozom roba i ljudi. Flota u ovom kontekstu predstavlja skupinu službenih vozila. Može se raditi o teretnim i dostavnim vozilima, autobusima, zrakoplovima, taksijima, itd. [16].

Pomoću FM sustava moguće je u bilo kojem trenutku znati lokaciju vozila te istovremeno promatrati kretanje flote (*on-line*). Radni parametri (potrošnja energije, aktivnost i radno vrijeme vozača, itd.) mogu se „sumirati“ poslije vrednovanja podataka pohranjenih u centru (*off-line*) te po želji prikazati u grafičkom, tekstualnom ili nekom drugom obliku [14]. Arhitektura sustava za upravljanje flotom vozila prikazana je na slici 10. Obično se sastoji od tri glavna podsustava:

1. *on-board* jedinice (*On-Board Units – OBU*)
2. centralni server
3. korisnička računala.



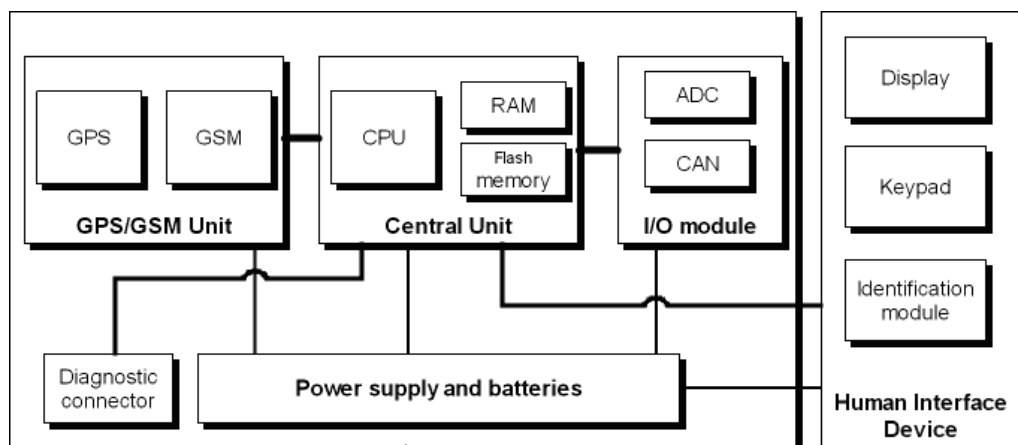
Slika 10. Fleet Management System arhitektura [14]

Rad sustava koji je opisan slikom je sljedeći: *on-board* jedinice (OBU) mjere operativne parametre vozila, odnosno podatke o performansama vozila (brzina, status baterije, stanje motora, stajanja, ubrzanja itd.) i njegov položaj (uz pomoć GPS-a). Ovi parametri se šalju u centralni poslužitelj (*server*) na aktualizaciju prethodno definiranih podataka. *On-board* jedinice komuniciraju sa središnjim poslužiteljem putem mobilnih sustava, a ulazni podaci se pohranjuju u bazu podataka [14].

4.1. ON-BOARD UNITS

OBU predstavlja najvažniji dio telematičkog sustava u vozilu. To je elektronička jedinica koja očitava i memorira podatke s vozila. Obavlja analizu podataka s GPS prijammnika i vrši kontrolu prijenosa podataka. Sastoji se od logičkih sklopova za određivanje lokacije, nadzor vozila, govornu i podatkovnu komunikaciju [15]. GPS i/ili GLONASS sustavi za pozicioniranje su integrirani zajedno s GSM/UMTS modemom. Šalju podatke za pozicioniranje istovremeno (*on-line*) na centralni računalni poslužitelj. Jedinice u vozilu sastoje se od sljedećih glavnih jedinica što je i vidljivo na slici 11 [14]:

- GSM/GPS modul,
- središnje jedinice (*central unit*),
- uređaja za sučelje (*human interface device*),
- dijagnostički punjač (*diagnostic adapter*),
- I/O modul,
- jedinica za napajanje i pozadinske baterije.



Slika 11. Opća arhitektura *on-board* jedinice [14]

4.2. KOMUNIKACIJSKI SUSTAV

Sustav u realnom vremenu (*On-line*) upravljanja voznim parkom zahtijeva visok stupanj pouzdanosti i cjelovitost prijenosa podataka. Kako bi se to postiglo sustavi upravljanja flotom vozila koriste mobilne mreže. Poput javne GPRS ili neke druge generacije mreže. Općenito postoje tri moguće tehnologije prijenosa:

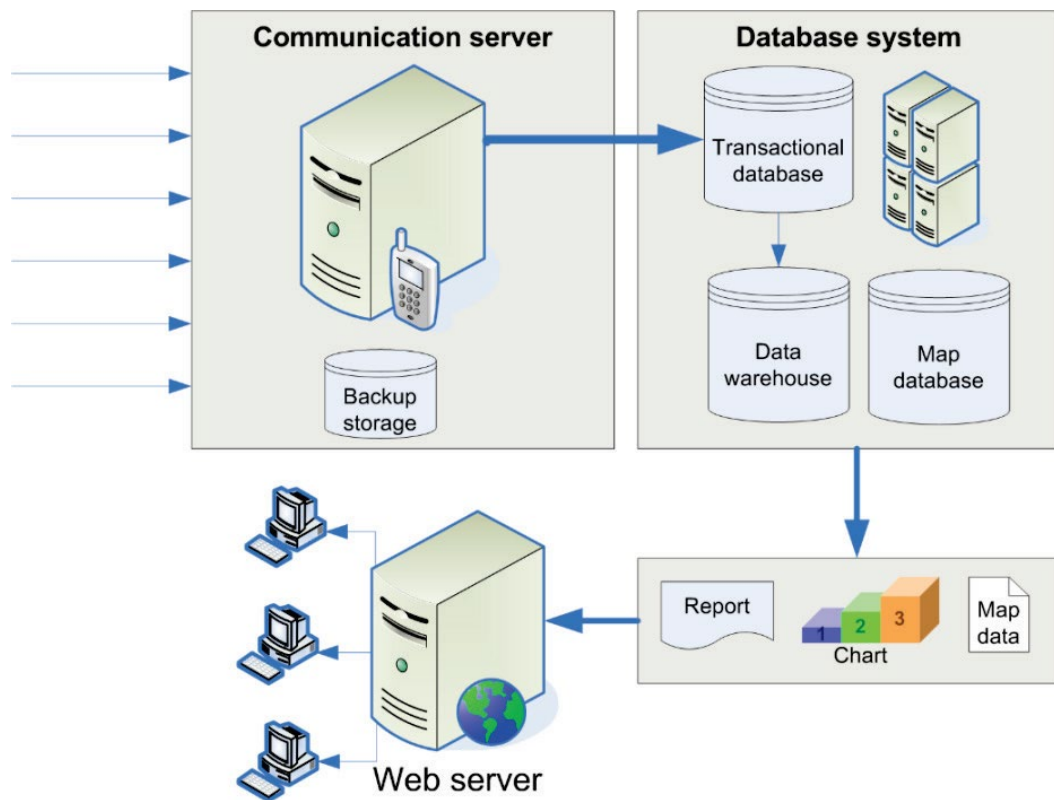
- komutacija poruka (npr. SMS)
- komutacija kanala (*circuit-switched*)
- komutacija paketa (*packet-switched*).

Danas se najčešće koristi komunikacija koja se ostvaruje paketnim prospajanjem. Najraširenija je GPRS (engl. *General Packet Radio Service*) i EGPRS (engl. *Enhanced GPRS*) koja osigurava veću propusnost. U slučaju nedostupnosti GPRS usluge, kao rezerva može se koristiti i GSM (SMS prijenos). Na primjer, slanje upozorenja vozaču izravno na mobilni telefon.

4.3. CENTRALNI SUSTAV

Središnji ili centralni sustav koji je prikazan na slici 12 sastoji se od komunikacijskog poslužitelja ili servera i baze podataka. OBU komunicira s komunikacijskim poslužiteljem. Podaci se prenose prema poslužitelju kada je uređaj za praćenje povezan i, naravno, kada je mobilna mreža dostupna. Kada mreža nije dostupna uređaj pohranjuje podatke u internoj memoriji i pohranjene podatke kasnije prenosi u server, kada mreža opet postane ponovno dostupna. Centralni sustav je zadužen za obavljanje sljedećih zadataka [14]:

- prijam podataka,
- provjera podataka (sintaktički, semantički, *checksum*),
- smještaj u bazu podataka,
- identifikacija vozača,
- slanje parametara prema OBU,
- ažuriranje softvera.



Slika 12. Arhitektura središnjeg sustava [14]

Komunikacijski poslužitelj povezuje se na sustav koja sadrži tri glavne baze podataka:

- transakcijsku bazu podataka (engl. *transactional database*),
- „skladište podataka“ (engl. *data warehouse*),
- baze digitalnih karti (engl. *map database*).

Zadatak transakcijskih baza podataka je primanje podataka iz komunikacijskog servera. Podaci se prenose do skladišta podataka gdje se izvršava filtriranje i ponovnih obrada podataka. Korisnici mogu pristupiti izvješćima u obliku grafikonima, teksta, itd. te kartografskim podacima preko „web“ korisničkog sučelja.

4.4. KORISNIČKI SUSTAV

Korisnički sustav prikazuje geografske podatke vozila na karti i podatke o vozilu. Korisničko sučelje vozaču omogućava komunikaciju s udaljenim računalnim sustavom FM-a. Tu spada navigacijski uređaj koji se sastoji od ekrana osjetljivog na dodir ili na sustav upravljanja komandama na volanu. Odnosi se i na elektronički modul koji daje instrukcije vozačima u vezi s odredištem. Može ih davati grafički, verbalno ili korištenjem oba načina. Ova usluga može biti ostvarena i preko mobilnih telefona koji posjeduju GPS modul. Navigacijski uređaj je povezan s OBU, te na taj način vozači primaju upute preko odgovarajućeg terminala, šalju odgovore i druge informacije do baze podataka [17]. Važna funkcija ovog modula je prikaz karte s trenutnom pozicijom vozila, rute i uputa za vožnju vozaču vozila te prikaz rute [16].



Slika 13. Vizualni prikaz korisničkog sustava na uređajima [18]

Na slici 13 je primjer izgleda sučelja jednog programa za upravljanje flotom. Na lijevom ekranu je primjer računalne verzije programa koji je prilagođen dispečeru te omogućava pristup svim bitnim podacima koje program prikuplja. Na druga dva ekrana prikazano je mobilno sučelje koje je namijenjeno vozaču, jednostavno je i pregledno kako bi olakšalo korištenje te nudi pristup vozaču bitnim podacima kao što su navigacija, trenutna ruta, poruke dispečera, broj radnih sati, itd.

Komunikacijski modul je električka i softverska komponenta koja se nalazi unutar vozila. Predstavlja posrednika između opreme u vozilu i komunikacijske mreže. Omogućava povezanost na mrežu (npr. Internet ili virtualna privatna mreža (*Virtual Private Network* - VPN)). Komunikacijski modul obavlja više različitih funkcija: prikupljanje podataka iz samog vozila, komunikacija s ostalim modulima, slanje i primanje podataka od računalnog sustava pružatelja FM usluga pokretnom mrežom. U svrhu prikupljanja podataka o vozilu komunikacijski modul je spojen direktno na *CAN* sabirnicu [16]. Terminalni uređaji za vozače predstavljaju *handheld* uređaje koji su sastavljeni od ekrana i tipkovnice. U terminalni komunikacijski uređaj mogu se unositi podaci vezani za putovanje i teret koji se prevozi, razlog kretanja ili zaustavljanja zbog opskrbe gorivom ili radi obavljanja intervencija na vozilu ili gužve u prometu, količina dotočenog goriva ili troškovi [17].

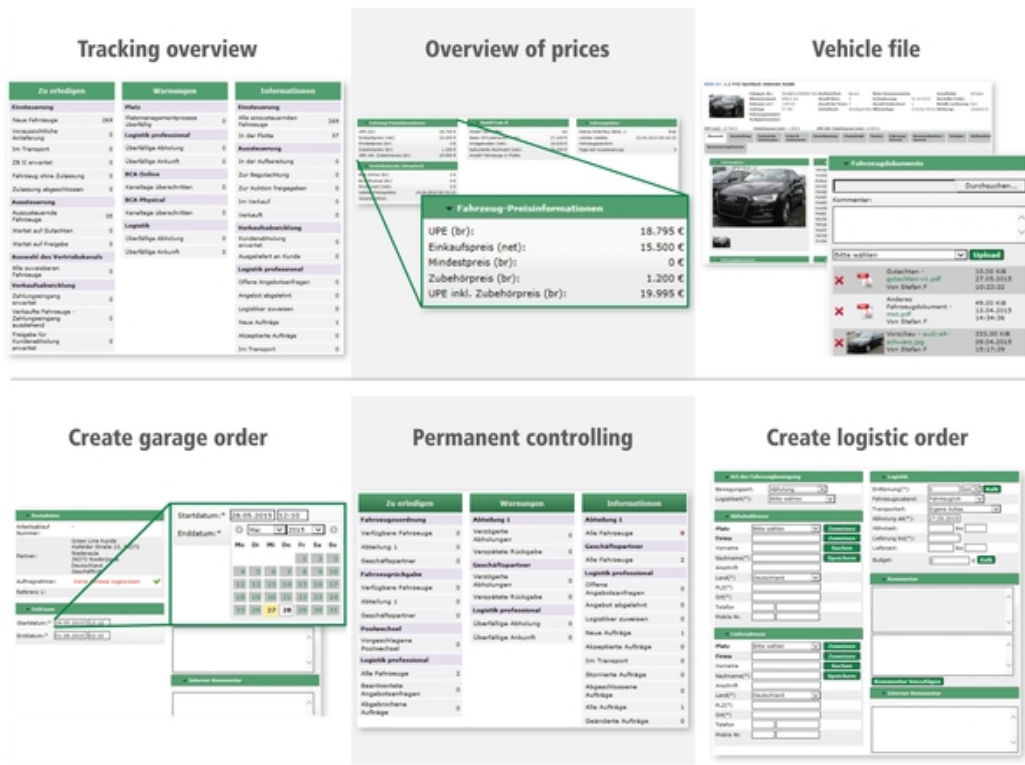
5. PRIMJERI IMPLEMENTACIJE SUSTAVA UPRAVLJANJA ELEKTRIČNIM MOPEDIMA

Hrvatska pošta kao jedan od najvećih distributera pisama i paketa u Republici Hrvatskoj bi uvelike mogli imati koristi od prelaska na električne mopede kao sastavni dio svoje flote. Svakoga dana tisuće mopeda, prolaze tisuće kilometara kako bi dostavili beskrajn broj pisama i paketa diljem Republike Hrvatske. Bez obzira na sve moderniju tehnologiju i prelazak na digitalni oblik komunikacije, jedan dio birokracije će uvijek morati biti u fizičkom obliku zato što je pisani oblik za sada većinski važeći u pravnom pogledu. Također, *online* kupovina će samo još više pridonijeti broju paketa koji se svakodnevno moraju dostaviti kroz urbana, a i teško dostupna ruralna područja.

Hrvatska Pošta koristi dva vrlo pouzdana i robusna programa za upravljanje i nadziranje svoje velike flote raznovrsnih vozila. Uvođenjem električnih mopeda, a i drugih vrsta električnih vozila, olakšava se proces povezivanja te automatiziranja upravljanja, organiziranja, lociranja i planiranja ruta svih vozila voznoga parka. Zahvaljujući bateriji su uvijek *online* te dolaze s najmodernijim računalima, što ih svrstava u „smart“ kategoriju vozila spremna za povezivanja i umreživanje preko mreže. Što kod nekih konvencionalnih vozila i mopeda može predstavljati problem jer zbog nedostatka baterije vozilo nije uvijek opskrbljeno električnom energijom te ako nije u pogonu nije dostupno na mreži, a da bi se povezalo s mrežom najčešće se mora ulagati u nabavku uređaja koji bi omogućili vozilu da se može umrežiti i biti dostupno za praćenje.

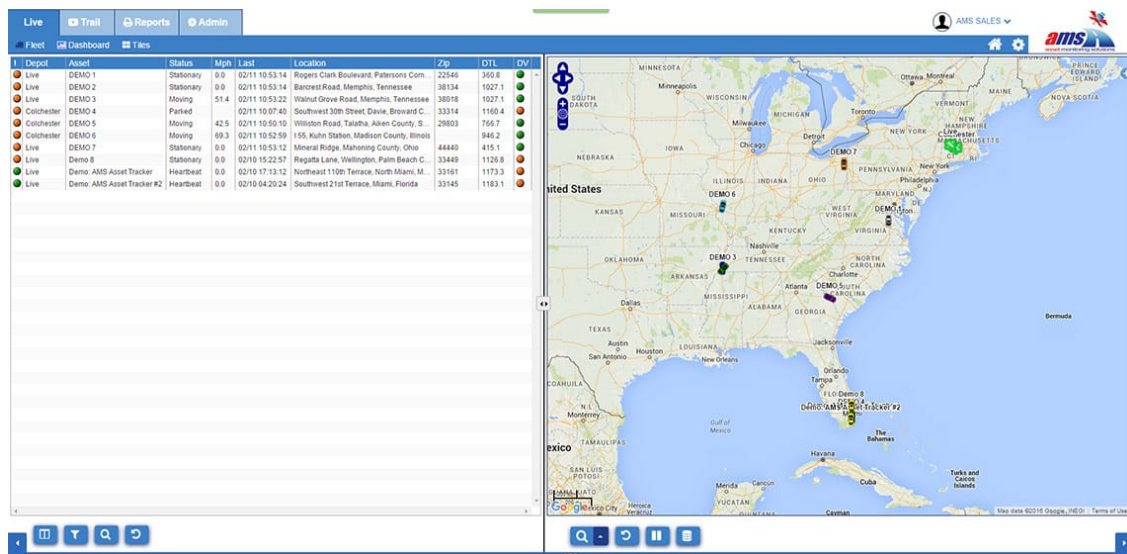
Prelaskom na električne mopede, Hrvatska Pošta bi u urbanim naseljima mogla imati već prije spomenute uštede počevši od goriva pa sve do lakšeg povezivanja i umrežavanja cijele flote. Dok bi na ruralnim područjima riješila aktualni problem s konvencionalnim mopedima i skuterima koji su trenutno u pogonu.

Prvi program *Fleet Control Monitor* (FCM), djelomično prikazan na slici 14, je softverska platforma za kontrolu, upravljanje i nadzor procesa svih vozila. Bilježi i pokazuje trenutni status vozila, određuje koje će vozilo ići na određenu rutu s obzirom na broj pošiljaka koje se trebaju isporučiti na toj ruti, također bilježi ako je određeno vozilo na servisu ili za koji period bi trebao ići na servis.



Slika 14. Prikaz sučelja i mogućnosti programa FCM [19]

Drugi program, prikazan na slici 15, *AMS Fleet* preko određenog uređaja i GPS-a prati lokaciju vozila, zaustavljanja, vrijeme putovanja i potrošnju goriva. Zamjenjuje tradicionalno ručno pisane izvještaje o putovanju koji nisu pouzdani, nezgrapni i zahtijevaju da se podaci ručno upisuju u digitalni sustav radi procjene i projekcije budućih ruta koje vozilo prolazi.



Slika 15. Prikaz sučelja program *AMS Fleet* [20]

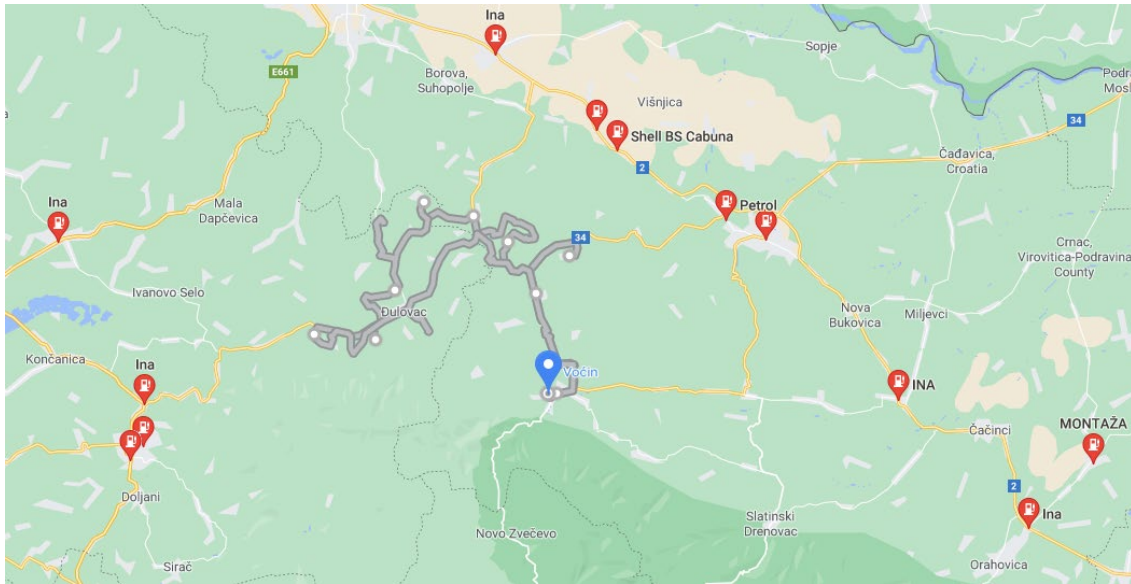
5.1. IMPLEMENTACIJA U URBANIM PODRUČJIMA

U urbanim područjima klasični mopedi nemaju nekakav bitan nedostatak u usporedbi s električnim mopedima, te se razlika većinom bazira na poboljšanju efikasnosti flote i maksimiziranju profita. Bitno je spomenuti da električni mopedi neće imati problema oko ulaska u starogradske jezgre gdje se primjenjuje, ili će se u budućnosti primjenjivati, pravilo zabrane ulaska vozila s motorima s unutarnjim izgaranjem u svrhu smanjenja zagađenja okoliša.

Također jedna od velikih prednosti je modernizacija i automatizacija izvještaja o putovanju koja se tipično ispunjuju ručno. Zbog dosadne naravi takve obaveze, vozači često zaboravljaju ili ispune izvještaj prosječnim podacima na kraju rute što daje iskrivljenu sliku efikasnosti odrađene rute. Također ne može se znati da li je vozač vozio po propisima ili skrenuo s rute u privatne svrhe. Uporabom električnih mopeda bi se taj proces mogao automatizirati i pojednostaviti tako da bi vozilo samo bilježilo prijeđeni put, brzinu, lokaciju, vrijeme putovanja, vrijeme dostave, itd. Podaci bi u stvarnom vremenu bili dostupni dispečeru zaduženom za nadgledanjem flote te planiranjem ruta što bi mu omogućilo trenutačne izmjene rute. Također brže i efikasnije snalaženje u slučaju nastanka problema.

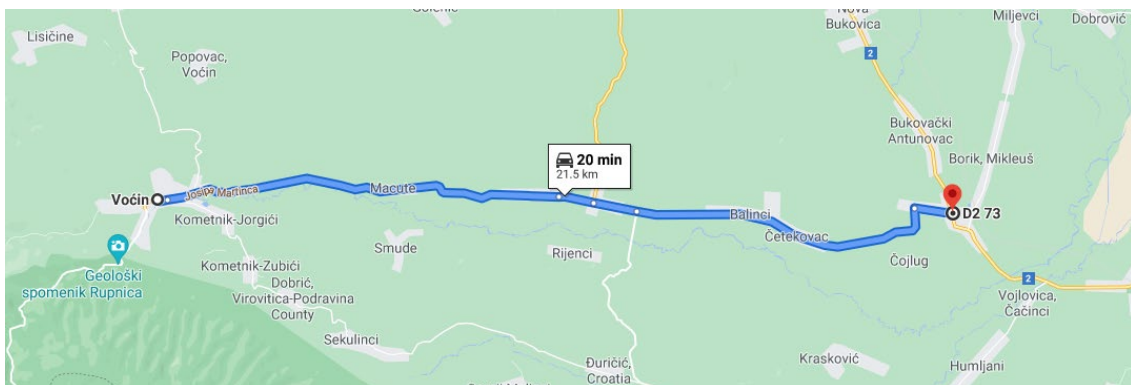
5.2. IMPLEMENTACIJA U RURALNIM PODRUČJIMA

Za razliku od urbanih područja, u ruralnim područjima Hrvatska pošta ima značajan problem s trenutačnom flotom benzinskih mopeda koja je dosta ne efikasna i time stvara nepotreban trošak. Zbog ruralnog područja, lokalni poštanski uredi se nalaze u svega nekoliko naselja koje onda poštanskim uslugama pokriva sva okolna manja sela. U određenim slučajevima u blizini mjesta gdje se nalazi poštanski ured nema benzinske postaje zbog čega moped nakon posjete određenom mjestu, radi dostave pisama i paketa, mora otići do najbliže benzinske postaje prije nego se vrati u poštanski ured iz kojeg je krenuo.



Slika 16. Prikaz poštanske rute oko mjesta Voćin, te okolne benzinske postaje

Na slici 16 prikazana je sivom crtom ruta iz poštanskog ureda u mjestu Voćin koja se proteže kroz okolna sela i naselja, a sastoji se od sveukupno 96,3 km od početka do kraja. Osim rute vidljive su i obližnje benzinske postaje označene crvenim markerima. Prethodno spomenut benzinski moped *Panther* ima domet od oko 155 km na punom spremniku goriva, i ako bi odradio ovu rutu preostalo bi mu goriva za 58,7 km.



Slika 17. Obližnja benzinska postaja

Obližnja benzinska postaja se nalazi u mjestu Mikleuš udaljena 24,4 km u jednom smjeru, prikazano na slici 17. Kako bi za iduće jutro moped bio spreman za novu rutu potrebno je otići do benzinske postaje, od preostalih 58,7 km mopedu u trenutku posjete benzinskoj postaji preostaje 34,3 km dometa (24,4 km je potrošeno na put do benzinske postaje). S punim spremnikom goriva vraća se do poštanskog ureda u Voćinu, te će biti potrebno rutu za idući dan izmijeniti, odnosno skratiti za 34,3 km koje poštar nije uspio potrošiti prethodnog dana.

Tablica 3. Prikaz utrošenih kilometara i trošak poštanske rute Voćin

Poštanska ruta Voćin	Benzinski moped	Električni moped
Domet	115 km	100 km
Broj prijeđenih kilometara	145 km	96,3 km
Preostali domet na kraju rute	58,7 km	3,7 km
Prazan hod	48,8 km	0 km
Cijena za prolazak rute	54,03 kn	2,13 kn

U tablici 3 prikazani su točan broj prijeđenih kilometara, broj utrošenih kilometara na prazan hod, te točan iznos cijena za prolazak rutom s klasičnim benzinskim mopedom i električnim mopedom uz pomoć dodatne baterije.

Taj prazan hod u svrhu točenja benzina kako bi iduće jutro moped bio spreman za novu rutu uzima puno vremena i čisti je nepotreban trošak. Implementacijom električnih mopeda bi se taj problem eliminirao u potpunosti. Istu rutu prikazanu na slici 16 bi električni moped i s dometom od 50 km mogao proći bez problema, nakon što se isprazni prva baterija naprosto se zamjeni s drugom punom baterijom i nastavi put. Na kraju rute moped, i dodatna baterija, se preko noći pune u poštanskom uredu na običnoj utičnici te su ujutro spremi za novu vožnju. Sama promjena baterije traje svega nekoliko minuta za razliku od klasičnog mopeda koji bi morao skrenuti sa svoje zadane rute kako bi posjetio benzinsku postaju.

Iz ovog primjera je vidljivo koliko je kompleksan proces planiranja i organiziranja poštanskih ruta u ruralnim područjima. Balansirati između dostupnog dometa, udaljenosti benzinske postaje te dostave pisama i pošiljaka svim klijentima je vrlo kompleksno i zahtjevno, te lako može doći do problema i zbog najmanje pogreške.

6. ZAKLJUČAK

Klasična vozila, pogonjena motorom s unutarnjim izgaranjem, dominiraju svijet transporta i vozila. Ali zbog sve većeg zagađenja okoliša, neobnovljivih izvora energije i male efikasnosti, električna vozila se pokazuju kao sve bolji alternativni odabir. Sama tehnologija motora koji pogone električna vozila je vrlo efikasna, čak do 90% za razliku od motora s unutarnjim izgaranjem koji su efikasni svega 30 do 35% ali s baterijama koje još malo zaostaju sa svojom tehnologijom izrade. Međutim i taj problem se ublažava implementacijom tehnologija poput izmjenjivih baterija, koje efektivno produži domet vozila za duplo, te regenerativno kočenje koje puni bateriju pri usporavanju vozila.

U radu je analizirana isplativost te potencijalni načini implementacije električnih mopeda kao flota vozila. Na temelju analize može se konstatirati da je tehnologija električnih vozila još uvijek u ranom stadiju razvoja. Kao primarni nedostatak pokazuje se baterija. Trenutačna tehnologija proizvodnja baterija ima još dosta mjesta za razvoj i unaprjeđenje. Omjer mase i moguće pohranjive energije je dosta nizak što predstavlja kompromis, između baterije s velikom zapreminom električne energije ali ima dug period punjenja i vrlo velikom masom same baterije. Ili manje i lagane baterije koje se brzo pune ali zato nemaju veliku zapreminu električne energije. Za sada, dok se ne unaprijedi tehnologija izrada baterije, električni mopedi taj problem ublažavaju tako da imaju baterije koje kada se isprazne se mogu zamijeniti drugom baterijom koja se do sada punila. Time se eliminira potreba da cijelo vozilo bude vezano priključkom na zid samo da bi se baterija napunila.

Svakim danom tehnologija napreduje te iako su električna vozila još u razvoju i možda nisu isplativiji za privatne osobe. U ovom radu je prikazano kako u određenim slučajevima i pomnim planiranjem, nabava i implementacija flote električnih mopeda, ili vozila, može imati velike ekonomske i operativne pogodnosti za poslovne subjekte.

LITERATURA

- [1] Espiritu RACER. Preuzeto sa:
<https://motos.espirituracer.com/archivos/2020/01/yamaha-fc-me-2.jpg>
[Pristupljeno: srpanj 2021.]
- [2] Wikipedija. Preuzeto sa: https://hr.wikipedia.org/wiki/Elektri%C4%8Dni_motocikli
[Pristupljeno: srpanj 2021.]
- [3] Centar za vozila Hrvatske. Motocikli i mopedi, Zagreb, 2004. Preuzeto sa:
<https://www.evh.hr/media/1465/bilten110.pdf> [Pristupljeno: srpanj 2021.]
- [4] E-scooter. Preuzeto sa: <https://www.e-scooter.co/govecs-pro-cargo/> [Pristupljeno: srpanj 2021.]
- [5] E-scooter. Preuzeto sa: <https://www.e-scooter.co/rede-pro/> [Pristupljeno: srpanj 2021.]
- [6] E-scooter. Preuzeto sa: <https://www.e-scooter.co/tripl-urban-cargo/> [Pristupljeno: srpanj 2021.]
- [7] E-scooter. Preuzeto sa: <https://www.e-scooter.co/carver-cargo/> [Pristupljeno: srpanj 2021.]
- [8] Statista. Preuzeto sa: <https://www.statista.com/statistics/270603/worldwide-number-of-hybrid-and-electric-vehicles-since-2009/> [Pristupljeno: srpanj 2021.]
- [9] Wikipedija. Preuzeto sa:
https://hr.wikipedia.org/wiki/Regenerativno_ko%C4%8Denje [Pristupljeno: srpanj 2021.]
- [10] CVEL. Preuzeto sa: https://cecas.clemson.edu/cvel/auto/systems/-regenerative_braking.html [Pristupljeno: srpanj 2021.]
- [11] Fond za zaštitu okoliša i energetska učinkovitost. Preuzeto sa:
<https://www.fzoeu.hr/hr/ove-godine-105-milijuna-kuna-za-poticanje-elektricnih-vozila/8490> [Pristupljeno: srpanj 2021.]
- [12] Direct Bikes. Preuzeto sa: <https://www.scooter.co.uk/50cc-scooter-panther.html>
[Pristupljeno: srpanj 2021.]
- [13] HAK kalkulator za izračun naknada. Preuzeto sa:
<https://www.hak.hr/vozila/tehnicki-pregledi/kalkulator/> [Pristupljeno: srpanj 2021.]

- [14] Gáspár, P., Szalay, Z., Aradi, S.: Highly Automated Vehicle Systems, poglavlje 14: Fleet Management Systems, 2014. Preuzeto sa: http://www.mogi.bme.hu/TAMOP/jarmurendszer_kiranyitasa_angol/math-ch14.html [Pristupljeno: kolovoz 2021.]
- [15] Kanižai, A.: Primjena telematike u vozilima, diplomski rad, Sveučilište u Rijeci, Pomorski fakultet u Rijeci, 2013. Preuzeto sa: <http://www.pfri.uniri.hr/knjiznica/NG-dipl.TOP/184-2013.pdf> [Pristupljeno: kolovoz 2021.]
- [16] Grakalić, I., Franušić, M., Štern A.: Telekomunikacijski aspekti upravljanja flotom Zbornik Veleučilišta u Rijeci, Vol. 1 (2013), No. 1, pp. 279-289 282
- [17] Kapetanović, Z., Kostadinović, M., Vasiljević, S., Aleksić, S., Telematika i transportni sistemi, Vol. 7, Ref. B-II-7, p. 175-179, INFOTEH-Jahorina, ožujak, 2008.
- [18] BizDig. Preuzeto sa: <https://bizdig.co/fleet-management/gofleet-fleet-management-review/> [Pristupljeno: kolovoz 2021.]
- [19] Fleet Control Monitor. Preuzeto sa: <https://www.fcm-eu.com/index.php?id=70> [Pristupljeno: kolovoz 2021.]
- [20] AMS. Preuzeto sa: <https://www.amsgroupusa.com/ams-dashboard/live/> [Pristupljeno: kolovoz 2021.]

POPIS KRATICA

FMS (engl. Fleet Management System) sustav upravljanja flotom vozila

OBU (engl. On-Board Unit) upravljačka jedinica

GPS (engl. Global Positioning System) globalni položajni sustav

GLONASS (engl. Global Navigation Satellite System) globalni navigacijski satelitski sustav

UMTS (engl. Universal Mobile Telecommunication System) univerzalni mobilni telekomunikacijski sustav

GSM (engl. Global System for Mobile Communications) globalni sustav mobilnih komunikacija

I/O (engl. Input/Output) ulaz/izlaz

GPRS (engl. General Packet Radio Service) paketna podatkovna komunikacijska usluga

SMS (engl. Short Message Service) usluga je slanja kratkih tekstualnih poruka

EGPRS (engl. Enhanced GPRS) poboljšana paketna podatkovna komunikacijska usluga

VPN (engl. Virtual Private Network) virtualna privatna mreža

POPIS SLIKA

Slika 1. Shema električnog mopeda [1].....	3
Slika 2. Govecs teretni moped [4].....	5
Slika 3. RED electric moped [5]	6
Slika 4. EWII trokotačni moped [6].....	8
Slika 5. Carver moped s kabinom [7].....	9
Slika 6. Blok dijagram prikaz principa rada regenerativnog kočenja [10].....	12
Slika 7. Benzinski moped marke Direct Bikes [12]	16
Slika 8. Trošak registracije benzinskog mopeda [13]	17
Slika 9. Trošak registracije električnog mopeda [13].....	17
Slika 10. Fleet Management System arhitektura [14].....	20
Slika 11. Opća arhitektura on-board jedinice [14]	21
Slika 12. Arhitektura središnjeg sustava [14].....	23
Slika 13. Vizualni prikaz korisničkog sustava na uređajima [18].....	24
Slika 14. Prikaz sučelja i mogućnosti programa FCM [19]	27
Slika 15. Prikaz sučelja program AMS Fleet [20].....	27
Slika 16. Prikaz poštanske rute oko mjesta Voćin, te okolne benzinske postaje	29
Slika 17. Oblježnja benzinska postaja.....	29

POPIS GRAFIKONA

Grafikon 1. Porast broja električnih vozila na globalnoj razini [8].....	11
Grafikon 2. Podjela subvencija na kategorije vozila	14
Grafikon 3. Usporedba učinkovitosti motora	15
Grafikon 4. Prikaz troškova električnog i benzinskog mopeda.....	18

POPIS TABLICA

Tablica 1. Usporedba različitih modela električnih mopeda [4] [5] [6] [7].....	10
Tablica 2. Prikaz troška na prijeđenih 100 km	15
Tablica 3. Prikaz utrošenih kilometara i trošak poštanske rute Voćin.....	30



Sveučilište u Zagrebu
Fakultet prometnih znanosti
10000 Zagreb
Vukelićeva 4

IZJAVA O AKADEMSKOJ ČESTITOSTI I SUGLASNOST

Izjavljujem i svojim potpisom potvrđujem kako je ovaj _____ završni rad
isključivo rezultat mog vlastitog rada koji se temelji na mojim istraživanjima i oslanja se na
objavljenu literaturu što pokazuju korištene bilješke i bibliografija.

Izjavljujem kako nijedan dio rada nije napisan na nedozvoljen način, niti je prepisan iz
necitiranog rada, te nijedan dio rada ne krši bilo čija autorska prava.

Izjavljujem također, kako nijedan dio rada nije iskorišten za bilo koji drugi rad u bilo kojoj drugoj
visokoškolskoj, znanstvenoj ili obrazovnoj ustanovi.

Svojim potpisom potvrđujem i dajem suglasnost za javnu objavu _____ završnog rada
pod naslovom **Upravljanje flotom električnih mopeda u inteligentnim transportnim
sustavima**

na internetskim stranicama i repozitoriju Fakulteta prometnih znanosti, Digitalnom akademskom
repozitoriju (DAR) pri Nacionalnoj i sveučilišnoj knjižnici u Zagrebu.

U Zagrebu, 31.8.2021 _____

Student/ica:

Ivan Stanec

(potpis)