

# Određivanje sastava ispušnih plinova zrakoplovnog klipnog motora u letu

---

**Jurčić, Marko**

**Undergraduate thesis / Završni rad**

**2021**

*Degree Grantor / Ustanova koja je dodijelila akademski / stručni stupanj:* **University of Zagreb, Faculty of Transport and Traffic Sciences / Sveučilište u Zagrebu, Fakultet prometnih znanosti**

*Permanent link / Trajna poveznica:* <https://urn.nsk.hr/urn:nbn:hr:119:000648>

*Rights / Prava:* [In copyright](#)/[Zaštićeno autorskim pravom.](#)

*Download date / Datum preuzimanja:* **2025-01-06**



*Repository / Repozitorij:*

[Faculty of Transport and Traffic Sciences -  
Institutional Repository](#)



**SVEUČILIŠTE U ZAGREBU  
FAKULTET PROMETNIH ZNANOSTI**

**Marko Jurčić**

**Određivanje sastava ispušnih plinova zrakoplovnog klipnog motora u  
letu**

**Završni rad**

**Zagreb, 2021**

**SVEUČILIŠTE U ZAGREBU**  
**FAKULTET PROMETNIH ZNANOSTI**  
**ODBOR ZA ZAVRŠNI RAD**

Zagreb, 8. rujna 2021.

Zavod: **Zavod za aeronautiku**  
Predmet: **Zrakoplovni pogonski sustavi I**

## **ZAVRŠNI ZADATAK br. 6336**

Pristupnik: **Marko Jurčić (0135255314)**  
Studij: **Aeronautika**  
Smjer: **Pilot**  
Usmjerenje: **Civilni pilot**

Zadatak: **Određivanje sastava ispušnih plinova zrakoplovnog klipnog motora u letu**

Opis zadatka:

U radu je potrebno opisati rad i mogućnost korištenja sustava za mjerenje ispušnih plinova zrakoplovnog klipnog motora pomoću sustava PEMS (Portable Emission Measurement System). Prethodno je potrebno opisati sastav ispušnih plinova zrakoplovnog klipnog motora te dati primjer teorijskog modela koji koristi podatke iz leta zrakoplova, kako bi se odredile emisije ispušnih plinova. Potrebno je opisati dijelove sustava PEMS te dati prijedlog načina ugradnje sustava PEMS na zrakoplov s klipnim motorom.

Mentor:

Predsjednik povjerenstva za  
završni ispit:

---

izv. prof. dr. sc. Anita Domitrović

SVEUČILIŠTE U ZAGREBU  
FAKULTET PROMETNIH ZNANOSTI

**ZAVRŠNI RAD**

**Određivanje sastava ispušnih plinova zrakoplovnog klipnog motora u letu**

**Determination of the Exhaust Gases Composition of an Aircraft Piston Engine in Flight**

Mentor: Izv. prof. dr. sc. Anita Domitrović

Student: Marko Jurčić

JMBAG: 0135255314

ZAGREB, RUJAN, 2021

## Sažetak

Obzirom na zaštitu okoliša i klimatske promjene, napori ljudske vrste usmjereni su ka smanjenju koncentracije ispušnih plinova u atmosferi. U ovom radu će biti opisan rad i mogućnost korištenja sustava za mjerenje ispušnih plinova zrakoplovnog klipnog motora pomoću sustava PEMS (*Portable Emission Measurement System*). Taj sustav se već uspješno koristi na većini strojeva i vozila, a prednost njegova korištenja je što omogućava praćenje i mjerenje ispušnih plinova tijekom rada samog stroja ili vozila. Time je omogućena bolja slika i vidljivost podataka koji se ne mogu dobiti u laboratorijskim istraživanjima. U literaturi nisu pronađeni zapisi o mjerenju ispušnih plinova zrakoplovnih motora pomoću ovog sustava te se u ovom radu opisuje prijedlog ugradnje sustava PEMS na zrakoplove s klipnim motorom.

**Ključne riječi:** PEMS (*Portable Emission Measurement System*), zrakoplovni klipni motor, emisije, ispušni plinovi, mjerenje ispušnih plinova.

## Summary

With the goal of environment protection and climate change, human efforts are directed towards reducing the concentration of exhaust gasses in the atmosphere. This thesis will present the ability and work in using the system for exhaust gas measurement with the usage of the PEMS (*Portable Emission Measurement System*) system. The system has already been successfully used on the majority of ground machines and vehicles, and its advantage is the ability of measurement and study of the exhaust gases during the work of the vehicle or the machine, which allows better perception of the data which can't be received in laboratory experiments. Although, there aren't any written examples of exhaust gas measurements of aircraft using the system, so this thesis will describe an attempt at the usage of the PEMS system onto the piston engine aircraft.

**Key words:** PEMS (*Portable Emission Measurement System*), emissions, exhaust gases, exhaust gas measurements of aircraft.

# Sadržaj

1. Uvod .....	1
2. Tehničko - eksploatacijske karakteristike zrakoplovnog klipnog motora .....	3
2.1 Povijesni slijed primjene klipnog motora .....	3
2.2. Osnovne podjele kod zrakoplovnih klipnih motora .....	3
2.3. Princip rada klipnog motora .....	5
3. Sastav ispušnih plinova zrakoplovnog klipnog motora .....	8
3.1. Goriva za klipne motore .....	8
3.2. Plinovi koji čine sastav ispušnih plinova .....	9
4. Određivanje sastava ispušnih plinova na temelju jednostavnog proračuna uporabom emisijskih faktora	12
4.1. Emisijski faktori.....	12
4.2. Formula za proračun emisijskih faktora za jedan zrakoplov .....	12
4.3. Primjer proračuna za jedan zrakoplov.....	13
5. Mogućnosti određivanja sastava ispušnih plinova tijekom leta pomoću PEMS ( <i>Portable Emission Measurement System</i> ) sustava.....	17
5.1. PEMS ( <i>Portable Emission Measurement System</i> ) sustav i njegovi osnovni dijelovi.....	17
5.2. Procedura i mjerenja putem PEMS sustava .....	18
5.3. Prednosti korištenja PEMS sustava .....	20
6. Priprema postupka za postavljanje PEMS sustava na zrakoplov.....	21
6.1. Opis i karakteristike zrakoplova 9A-DMB .....	21
6.2. Oprema koja se koristi u postupku mjerenja .....	23
6.3. Priprema postupka mjerenja sastava ispušnih plinova pomoću sustava PEMS.....	25
6.3.1. Prijedlog postavljanja dijela opreme GAS PEMS na zrakoplov.....	27
6.3.2. Prijedlog postavljanja dijela opreme System control na zrakoplov .....	29
6.3.3. Prijedlog postavljanje dijela opreme EFM na zrakoplov .....	30
6.4. Postupci potrebni za realizaciju mjerenja ispušnih plinova pomoću sustava PEMS .....	33
7. Zaključak .....	34
Literatura .....	35
Popis slika .....	36
Popis tablica .....	37

# 1. Uvod

Sva vozila i strojevi koji su opremljeni motorom s unutarnjim izgaranjem tijekom svojeg rada stvaraju emisije. Korištenjem toplinske energije sadržane u pogonskom gorivu, putem procesa izgaranja, motor proizvodi rad potreban za obavljanje kretanja vozila ili stroja. Pri tome nastaju ispušni plinovi i krute čestice koji se kroz ispušnu cijev motora emitiraju u okoliš. Sadržaj ispušnih plinova je raznolik, a određene komponente u njemu su nepoželjne zbog negativnog učinka na ljude i okoliš. Emisije štetnih tvari onečišćuju okoliš i narušavaju zdravlje ljudi i živih bića na planetu Zemlji, a posebno su izražene u sredinama s većom koncentracijom stanovnika. Cilj ovog rada je izraditi prijedlog za preciznije određivanje sastava ispušnih plinova zrakoplovnog klipnog motora tijekom leta zrakoplova. Za određivanje sastava ispušnih plinova koristi se sustav PEMS (*Portable Emission Measurement System*).

Rad se sastoji od 7 poglavlja.

Nakon Uvoda, u kojem je objašnjena tema i struktura rada, u drugom poglavlju pod nazivom "*Tehničko - eksploatacijske karakteristike zrakoplovnog klipnog motora*" opisati će se općenito karakteristike zrakoplovnih klipnih motora te će se na temelju učestalosti odrediti koje su od toga karakteristike "tipičnog" zrakoplovnog klipnog motora.

U trećem poglavlju pod nazivom "*Sastav ispušnih plinova zrakoplovnog klipnog motora*" biti će navedeni sastavni plinovi zrakoplovnog klipnog motora te će ukratko biti opisane karakteristike svakog plina i njihov utjecaj na okoliš.

U četvrtom poglavlju pod nazivom "*Određivanje sastava ispušnih plinova na temelju jednostavnog proračuna uporabom emisijskih faktora*" biti će opisan jedan od načina računanja i određivanja sastava ispušnih plinova korištenjem određenih jednadžbi sa emisijskim faktorima.

U petom poglavlju pod nazivom "*Mogućnosti određivanja sastava ispušnih plinova tijekom leta pomoću PEMS (Portable Emission Measurement System) sustava*" biti će opisan poseban sustav za određivanje sastava ispušnih plinova koji je trenutno jedan od najpouzdanijih načina određivanja ispušnih plinova kod strojeva i vozila.

U šestom poglavlju pod nazivom "*Priprema postupka za postavljanje PEMS sustava na zrakoplov*" biti će opisan prijedlog postupka ugradnje i korištenja navedenog sustava za mjerenje ispušnih plinova na jednomotornom klipnom zrakoplovu.

U zadnjem, sedmom poglavlju, dat će se zaključna razmatranja na temu rada.



## 2. Tehničko - eksploatacijske karakteristike zrakoplovnog klipnog motora

Zrakoplovni klipni motori čine pogonski sustav sportsko rekreativnih zrakoplova, koji se ubrajaju u kategoriju lakih zrakoplova, čija maksimalna masa pri polijetanju (*Maximum take-off mass, MTOM*) ne prelazi 5700 kg. U ovom poglavlju će se opisati povijesni slijed primjene klipnog motora, osnovne podjele klipnog motora, princip rada te osnovne karakteristike "tipičnog" zrakoplovnog klipnog motora na primjeru klipnog motora na zrakoplovu Cessna 172N.

### 2.1 Povijesni slijed primjene klipnog motora

Prvi praktično primjenjiv klipni motor izradio je francuski izumitelj Lenoir 1860. godine, a u razdoblju od nekoliko godina izrađeno je 400 strojeva koji su, koristeći plin kao gorivo, pogonili razne strojeve, primjerice tiskarske strojeve. Prvi četverotaktni motor sličan današnjim Ottovim motorima prikazan je na III. svjetskoj izložbi u Parizu 1878. godine. Konstruktor tog motora je bio njemački izumitelj Otto, po kojem je i motor dobio ime. Međutim, klipni motor se prvi put koristio u zrakoplovstvu 17.12.1903., kada su braća Wright, koji su i izradili taj motor, obavili prvi let. Nakon toga su se klipni motori počeli sve više koristiti za pogon zrakoplova [1].

Tijekom Prvog svjetskog rata koristile su se posebne vrste zrakoplovnih klipnih motora. To su bili rotacijsko - radijalni motori ili *Gnome* motori (*Rotary-Type Radial Engine*) koji su bili hlađeni zrakom. U tom se razdoblju proizvode radijalni motori hlađeni zrakom, motori u V- izvedbi hlađeni tekućinom ili zrakom i motori s rednim rasporedom cilindara, uglavnom hlađeni tekućinom. Kod zrakom hlađenih motora problemi s hlađenjem su ograničavali broj cilindara na šest. Ti motori su imali mali poprečni presjek i nisu stvarali velike otpore, ali su prema drugim motorima imali mali odnos snage prema masi, te se zbog tog ograničenja redni motori hlađeni zrakom nisu primjenjivali za motore velikih snaga [1].

Doba Drugog svjetskog rata je zlatno doba razvoja i primjene zrakoplovnih klipnih motora u kojem se uspješno primjenjuju razne vrste i izvedbe klipnih motora. Jedan od primjera je motor *Merlin* tvrtke *Rolls-Royce*, jedan od najpoznatijih Ottovih motora hlađen tekućinom [1].

### 2.2. Osnovne podjele kod zrakoplovnih klipnih motora

Zrakoplovni klipni motori se mogu podijeliti prema nekoliko kriterija, a u nastavku će biti navedene neke od osnovnih podjela.

## Podjela prema načinu paljenja smjese

Prema ovoj podjeli razlikuju se [1]:

- a) Ottovi motori
- b) Dieselovi motori

Kod Ottovih motora smjesa goriva i zraka se priprema ispred cilindra, a pali se svjećicom u taktu kompresije, dok se kod Dieselovih motora usisava čisti zrak i sabija u taktu kompresije, a zatim se gorivo ubrizgava i samozapaljuje. Zrakoplovni motori su najčešće Ottovi motori [1].

## Podjela prema taktosti

Prema ovoj podjeli klipni motori mogu biti [1]:

- a) četverotaktni
- b) dvotaktni

Zrakoplovni motori su najčešće četverotaktni, osim u slučajevima primjene u ultralakim letjelicama ili maketama gdje se znaju koristiti i dvotaktni [1].

## Podjela prema načinu punjenja cilindra svježom smjesom

Cilindar motora može se puniti prirodnim putem usisavanjem svježe smjese te se takvi motori nazivaju motorima s prirodnim punjenjem (*Normally Aspirated Engine*) ili usisnim motorima. Kako bi se povećala količina svježe radne tvari, u cilindar motora može se ubacivati svježja radna tvar pod tlakom povećanim u odnosu na atmosferski. Povećani tlak osiguran je ugradnjom kompresora. Takvi motori se nazivaju motori s prednabijanjem (*Supercharged Engine*) [1]. Zrakoplovni klipni motori su najčešće usisni, a za motore većih snaga koristi se sustav za prednabijanje pomoću turbo-kompresora ili pomoću mehanički pogonjenog kompresora.

## Podjela prema načinu hlađenja

Prema načinu odvođenja topline razlikuju se motori hlađeni [1]:

- a) tekućinom
- b) zrakom

Dijelovi motora u kontaktu s produktima izgaranja (cilindri, glava cilindra) se moraju hladiti, a kod zrakoplovnih klipnih motora hlađenje je najčešće zrakom [1].

## Podjela Ottovih motora prema vrsti sustava za napajanje gorivom

Smjesa goriva i zraka kod Ottovih motora priprema se [1]:

- a) u rasplinjaču (karburatoru)
- b) može se ubrizgavati gorivo ispred usisnog ventila

## Podjela prema broju, položaju i rasporedu cilindara

Prema broju cilindara postoje jednocilindrični i višecilindrični motori.

Najčešće izvedbe motora su [1]:

- a) redni (*In-line Engines*)
- b) V-izvedba (*V-type Engines*)
- c) bokser (*Opposed Engine*)
- d) zvjezdasti ili radijalni (*Radial Engine*)

Zrakoplovni klipni motori se najčešće izvode kao četverocilindrični i šesterocilindrični.

Na temelju navedenih podjela možemo zaključiti da su „tipični“, odnosno najčešće korišteni zrakoplovni klipni motori četverotaktni, četverocilindrični, bokser Ottovi motori hlađeni zrakom, čija se smjesa priprema u rasplinjaču ili imaju sustav za ubrizgavanje [1].

## 2.3. Princip rada klipnog motora

Klipni motori mogu biti izvedeni s rotacijskim gibanjem (*Rotary Engines*), čija je primjena vrlo ograničena, i mogu biti s pravocrtnim oscilacijskim gibanjem klipa (*Reciprocating Engines*), koji će biti analizirani u ovom poglavlju [1].

Glavni motorni mehanizam motora čine klip, klipnjača i koljenasto vratilo. Zadaća mehanizma je pretvaranje pravocrtnog gibanja klipa u rotacijsko gibanje koljenastog vratila. Postoje dvije karakteristične točke između kojih se giba klip: gornja mrtva točka (GMT) i donja mrtva točka (DMT), a pomicanje klipa između GMT i DMT se zove takt. Jedan okretaj koljenastog vratila obavlja 2 takta[1]. Na slici 1. prikazan je motorni mehanizam klipnog motora s označenim dijelovima.

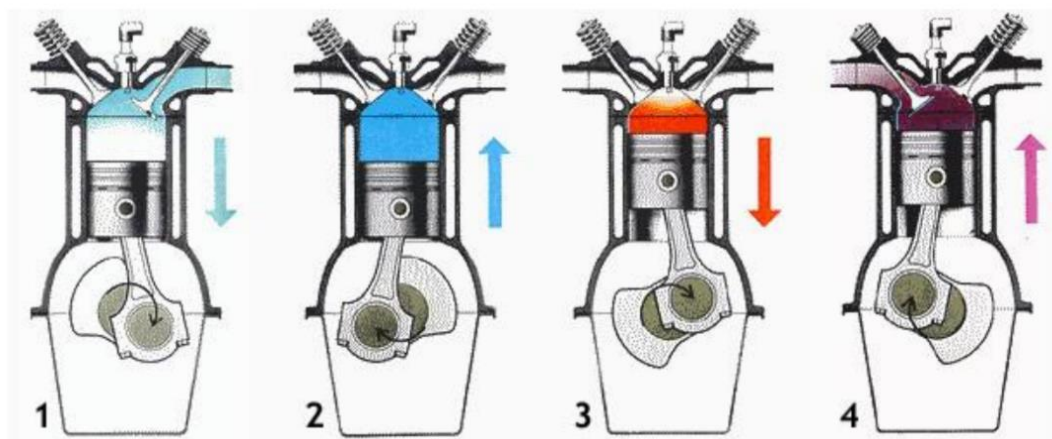


Slika 1 zrakoplovnog klipnog motora s označenim glavnim dijelovima [1]

Radni ciklus četverotaktnog motora se obavi za dva okretaja koljenastog vratila, što je ujedno četiri takta. Ta četiri takta su [1]:

1. usis
2. sabijanje ili kompresija
3. širenje ili ekspanzija
4. ispuh

Na slici 2. prikazani su taktovi radnog ciklusa Ottovog motora te se mogu vidjeti položaji usisnog i ispušnog ventila u pojedinom taktu kao i kretanje klipa unutar cilindra.



Slika 2 Radni ciklus četverotaktnog Ottovog motor [1]

Tijekom prvog takta (usis) klip se kreće od GMT prema DMT, dok se usisni ventil otvara i u prostor cilindra ulazi svježa radna tvar. Kod Ottovih motora radna tvar je smjesa zraka i isparenog goriva, dok je kod Diesellovih motora to čisti zrak [1].

Tijekom drugog takta (sabijanje) klip se kreće od DMT do GMT, dok su usisni i ispušni ventili zatvoreni. Zbog sabijanja dolazi do povećanja tlaka i temperature radne tvari u cilindru. U drugom taktu također započinje izgaranje paljenjem homogene smjese goriva i zraka pomoću iskre na svjećici kod Ottovih motora, dok kod Diesellovih motora dolazi do ubrizgavanja goriva i samozapaljenja [1].

U trećem taktu (ekspanzija) završava proces izgaranja te dolazi do ekspanzije tako da plinovi pomiču klip koji posredstvom klipnog mehanizma okreće koljenasto vratilo i tako se proizvodi rad [1].

U četvrtom taktu (ispuh) se otvara ispušni ventil te se produkti izgaranja ispuhaju i time je završen jedan radni ciklus četverotaktnog motora [1].

### 3. Sastav ispušnih plinova zrakoplovnog klipnog motora

Ispušni plinovi su štetni i znatno onečišćuju atmosferu te su jedan od većih ekoloških problema današnjice. Njihovo smanjivanje i ograničavanje je jedan od većih ciljeva na kojem znanstvenici i stručnjaci rade svakodnevno. U ovom poglavlju se proučavaju plinovi od kojih se sastoje ispušni plinovi zrakoplovnih klipnih motora, sa njihovim pojedinačnim utjecajima.

#### 3.1. Goriva za klipne motore

Prije analize sastava ispušnih plinova, prvo treba razmotriti goriva koja koriste zrakoplovni klipni motori.

Izgaranje je vezivanje gorivih elemenata s oksidatorom, odnosno, to je oksidacija gorive tvari. Najčešće pogonsko gorivo za zrakoplovne klipne motore je avionski benzin - AB (*Aviation Gasoline* - AVGAS). Samo su neki motori predviđeni i za rad s motornim benzinima - MB (*Motor Gasoline* - MOGAS), a za pogon Diesellovih motora rabi se Dieselovo gorivo – D, koje se rjeđe koristi [2].

S obzirom na oktanski broj, proizvode se vrste avionskih benzina koji su obojeni različitim bojama [2]:

- AVGAS 80 - crvena
- AVGAS 100 – zelena (najčešće korišten)
- AVGAS 100LL - plava

Osnovni gorivi elementi u avionskom i motornom benzinu jesu ugljik i vodik, a na slici 3. se vidi približni sastav elemenata goriva [2]:

$$\begin{aligned} \text{ugljika:} \quad c &\approx 0.85 \frac{\text{kg}_{\text{ugljika}}}{\text{kg}_{\text{goriva}}}, \\ \text{vodika:} \quad h &\approx 0.15 \frac{\text{kg}_{\text{vodika}}}{\text{kg}_{\text{goriva}}}, \\ \text{kisika:} \quad o &\approx 0.00 \frac{\text{kg}_{\text{kisika}}}{\text{kg}_{\text{goriva}}}. \end{aligned}$$

Slika 3 Sastav elemenata goriva [2]

## 3.2. Plinovi koji čine sastav ispušnih plinova

### Ugljikov monoksid - CO

Ugljikov monoksid je plin bez boje i mirisa koji nastaje izgaranjem ugljika i organskih spojeva bez dovoljne prisutnosti kisika. Jako je otrovan jer se puno bolje od kisika veže na hemoglobin u crvenim krvnim zrnima te onemogućuje vezanje kisika, njegovo raznošenje po organizmu i oksigenaciju stanica. Udio ugljikova monoksida u zraku manji od 0,01% uzrokuje glavobolju i vrtoglavicu, a udjel od 0,065 do 0,070% može prouzročiti smrt. Štetni utjecaj ugljikova monoksida na okoliš još nije poznat [3].

### Ugljikov dioksid - CO<sub>2</sub>

Ugljikov dioksid je pri standardnim uvjetima plin bez boje i mirisa. To je jedan od prirodnih stakleničkih plinova nužnih za regulaciju temperature na Zemlji. Koncentracija ugljikovog dioksida u troposferi je bila prirodno uravnotežena do početka industrijskog doba (1850.). Povećana koncentracija tih plinova uzrokuje prekomjerno zagrijavanje Zemlje (globalno zagrijavanje), što rezultira velikim klimatskim poremećajima (topljenje ledenih kapa, poplave). Od početka industrijalizacije koncentracija ugljikova dioksida u atmosferi povećala se za ~35%, uglavnom zbog izgaranja fosilnih goriva i uništavanja šuma. Osim kod izgaranja oslobađa se i kod staničnog disanja, pri vulkanskim procesima i dr. U travnju 2020. godine ugljikov dioksid u zemljinoj atmosferi bio je u koncentraciji od 0,041361% u jednom metru kubnom zraka. Ugljikov dioksid je otrovan u većim koncentracijama: 1% CO<sub>2</sub> će učiniti neke ljude pospanim, a od 7% do 10%, javlja se nesvjestica, glavobolja, slabljenje vida i sluha, a gubljenje svijesti može biti od nekoliko minuta do nekoliko sati [3].

### Dušikovi oksidi

Dušikovi oksidi su niz spojeva dušika i kisika koji nastaju oksidacijom atmosferskoga dušika pri visokim temperaturama izgaranja. Mogu biti prisutni kao bezbojni i crvenkasto-smeđi dušični oksid (NO) te vrlo toksičan i reaktivan dušikov dioksid (NO<sub>2</sub>). Jedan su od bitnih faktora zagađenja atmosfere te su uključeni u stvaranje kiselih kiša i fotokemijskog smoga, te stvaranje i razgradnja ozonskog sloja u atmosferi. Također su bitni u procesu nitrifikacije – procesu kod kojeg dušične bakterije u tlu pretvaraju amonijak u nitrite, a potom u nitrate te se na taj način tlo obogaćuje dušikom kojeg iskorištavaju biljke [3].

## Olovo

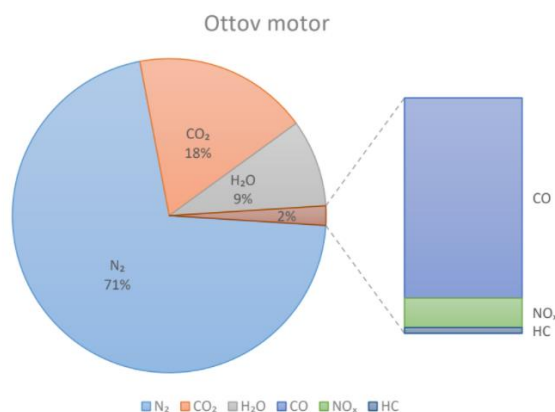
Olovo se u ispušnim plinovima nalazi u obliku para i prašine u različitim spojevima. Izgaranjem tetraetil-olova nastaje olovov monoksid koji se udisanjem unosi u organizam. Olovo i njegovi spojevi su zagađivači atmosfere te su otrovni ako se unesu u organizam. Rizik od pojave simptoma prilikom trovanja povećava se kako raste koncentracija olova u krvi. U slučaju visoke koncentracije olova u krvi postoji veliki rizik od oštećenja mozga (rijetko kod odraslih, ali češće kod djece). Trajno povišena koncentracija olova u krvi, ali u manjoj mjeri, povećava rizik za nastanak mentalne retardacije kod djece. Kod djece i odraslih može se razviti i anemija. Današnja benzinska goriva za cestovna vozila više ne sadrže olovne spojeve upravo zbog njegovog štetnog utjecaja te im se kao antidetonator dodaje metil-tert-butil eter ((CH<sub>3</sub>)<sub>3</sub>COCH<sub>3</sub>), a kod zrakoplovnih klipnih motora olovni spojevi su još uvijek prisutni, ali u znatno smanjenim količinama u odnosu na prije [3].

## Ugljikovodici

Ugljikovodici su spojevi ugljika i vodika koji sadrže samo ta dva elementa. Zbog svojstva ugljikovih atoma da se međusobno spajaju jednostrukim i višestrukim vezama tvoreći ravne i razgranate lance i prstene, postoji na tisuće različitih ugljikovodika. Potpunim izgaranjem ugljikovodika nastaju ugljikov dioksid i voda. Ugljikovodici onečišćuju atmosferu, a posebno su štetni aromatski i klorirani ugljikovodici [3].

Od svih štetnih sastojaka zakonskim su propisima ograničene emisije ugljikovog monoksida (CO), ugljikovodika (HC), i dušikovih oksida (NO<sub>x</sub>) kod Ottovih motora [4].

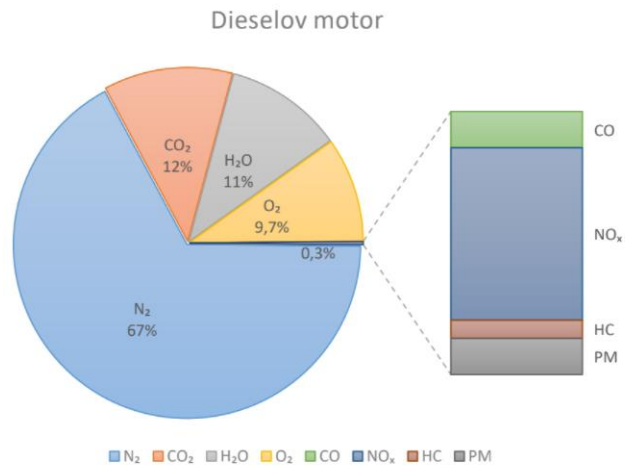
Slika 4. prikazuje udio navedenih plinova u ukupnoj količini ispušnih plinova kod Ottovih motora [4].



**Slika 4** Prosječan sastav nepročišćenih ispušnih plinova Ottovog motora [4]



Kod Diesellovih motora se uz navedene plinove ograničava i emisija krutih čestica (PM1). Slika 5. prikazuje udio navedenih plinova i krutih čestica u ukupnoj količini ispušnih plinova kod Diesellovih motora [4].



**Slika 5 Prosječan sastav nepročišćenih ispušnih plinova Diesellovog motora [4]**

Iako je njihov udio u ukupnoj količini ispušnih plinova vrlo malen, ti štetni sastojci uzrokuju probleme po zdravlje čovjeka i onečišćenje okoliša [4].

## 4. Određivanje sastava ispušnih plinova na temelju jednostavnog proračuna uporabom emisijskih faktora

### 4.1. Emisijski faktori

Emisijski faktori predstavljaju odnos između količine proizvedenih onečišćujućih tvari i količine obrađenih sirovina ili potrošenog goriva u bilo kojem procesu onečišćenja [5]. Mogu biti izračunati ili izmjereni, a dostupni su iz raznih pouzdanih izvora kao publikacije proizvođača motora i Agencije za okoliš koji izrađuju liste emisijskih faktora mjerenjem emisija onečišćivača zraka određenih procesa izgaranja. Emisijski faktor je eksperimentalno određen za svaki pojedini segment ispušnih plinova i za svaku pojedinu fazu. Primjere emisijskih faktora prikazuje Tablica 1. Prikazane emisijske faktore odredila je Američka Agencija za zaštitu okoliša (*US Environmental Protection Agency*) za motor Lycoming O-320 [6].

**Tablica 1. Emisijski faktori i potrošnja goriva za motor Lycoming O-320 kroz različite faze leta [kg/god] [6]**

Režim rada motora /faza leta zrakoplova	Potrošnja goriva	CO	NOx	Total HC	SOx
<b>Prazan hod</b>	4.30	4.63	0.0022	0.159	0.0
<b>Polijetanje</b>	40.4	43.5	0.088	0.475	0.01
<b>Krstarenje</b>	30.3	29.9	0.12	0.375	0.01
<b>Prilaz</b>	21.1	25.8	0.02	0.406	0.0

### 4.2. Formula za proračun emisijskih faktora za jedan zrakoplov

Osnovna jednadžba za izračun količine emisije pojedinog onečišćivača zraka je:

$$\text{Količina emisija} = \text{Emisijski faktor} \times \text{Potrošeno gorivo}$$

Primjer korištenja ovog načina za zrakoplove generalne avijacije u Republici Hrvatskoj je jednadžba [6]:

$$(E_C)_{jl} = \sum_{k=1}^m \sum_{i=1}^n EF_{il} \left[ \frac{kg}{h} \right] \times t_i [h] \quad (1)$$

U navedenoj jednadžbi  $(E_C)_{jl}$  označava emisije  $l$ -tog onečišćivača od jednog zrakoplova koji se odnosi na let u školskim krugovima unutar cjelokupnog godišnjeg naleta.  $EF_{il}$  je emisijski faktor u određenom dijelu leta  $i$ , onečišćivača  $l$ , dok je  $t_i$  vrijeme  $i$ -tog dijela leta. Taj produkt je zbrojen za jedan cijeli krug koji je sastavljen od  $n$  faza, te je nakon toga emisija svih  $m$  krugova izračunata. Isto je napravljeno i za dio godišnjeg naleta koji se odnosi na let na ruti prema jednadžbi [6]:

$$(E_R)_{jl} = \sum_{k=1}^m \sum_{i=1}^n EF_{il} \left[ \frac{kg}{h} \right] \times t_i [h] \quad (2)$$

U ovoj jednadžbi  $(E_R)_{jl}$  prikazuje godišnje emisije  $l$ -tog onečišćivača iz jednog zrakoplova na rutnom letenju. Ostale varijable imaju isto značenje kao i u prethodnoj jednadžbi. Na kraju, ukupne emisije  $l$ -tog onečišćivača zraka su izračunate zbrajanjem svih o istraživanih zrakoplova [6]:

$$E_l = \sum_{j=1}^o ((E_C)_{jl} + (E_R)_{jl}) \quad (3)$$

### 4.3. Primjer proračuna za jedan zrakoplov

Ovdje će se ukratko prikazati primjer i rezultati korištenja navedenih postupaka na temelju proračuna za zrakoplov CESSNA 172R registracije 9A-DAD provedenog 2016. godine. Ukupno vrijeme naleta zrakoplova 9A-DAD tada iznosi 405 sati i 47 minuta, od čega se 29 sati i 11 minuta odnosi na letove u školskim krugovima, a 376 sati i 36 minuta na letove na ruti. Prosječno vrijeme taksiranja zrakoplova je 10 minuta, što znači da je zrakoplov proveo 283 minute taksiranja za letove u školskim krugovima, a 2646 minuta taksiranja za letove na ruti. Pregled podjele vremena prikazan je na tablici 2. [6].

Tablica 2. Nalet zrakoplova 9A-DAD podijeljen u faze [6]

9A-DAD	FAZA LETA	VREMENSKI UDIO FAZE U LETU	VRIJEME FAZE U LETU [min]
<b>LETOVI NA RUTI</b>	Taksiranje		2646
	Polijetanje	1.4%	285
	Penjanje	22.9%	4560
	Krstarenje	52.8%	10545
	Prilaz	22.9%	4560
<b>LETOVI U ŠKOLSKOM KRUGU</b>	Taksiranje		283
	Polijetanje	5%	73
	Penjanje	20%	294
	Krstarenje	35%	514
	Prilaz	40%	587
<b>Σ</b>			<b>24347</b>

Vrijeme izračunato u tablici koristi se za računanje emisija korištenjem emisijskih faktora.

Zrakoplov 9A-DAD opremljen je motorom Lycoming IO-360, čije su emisije prikazane u tablici 3.

**Tablica 3. Emisijski faktori i potrošnja goriva za motor Lycoming IO-360 kroz različite faze leta [kg/god] [6]**

	<b>POTROŠNJA GORIVA</b>	<b>CO</b>	<b>NOx</b>	<b>TOTAL HC</b>	<b>SOx</b>
<b>PRAZAN HOD</b>	3.68	3.29	0.0042	0.18	0
<b>POLIJETANJE</b>	46.7	56	0.093	0.469	0.01
<b>KRSTARENJE</b>	29.3	28.8	0.13	0.24	0.01
<b>PRILAZ</b>	16.6	11.5	0.169	0.161	0

Korištenjem podataka o naletu i emisijskim faktorima te pomoću formula (1) i (2) izračunate su emisije pojedine onečišćujuće tvari te potrošnja goriva kroz faze leta u krugovima i na ruti tijekom jedne godine, a rezultati su prikazani u tablicama 4. i 5.

**Tablica 4. Emisije onečišćivača zraka i potrošnja goriva za zrakoplov Cessna 172R na letovima na ruti [kg/god] [6]**

	<b>POTROŠNJA GORIVA</b>	<b>CO</b>	<b>NOx</b>	<b>TOTAL HC</b>	<b>SOx</b>
<b>TAKSIRANJE</b>	162.2	145.1	0.19	7.9	0
<b>POLIJETANJE</b>	221.8	267	0.44	2.2	0.05
<b>PENJANJE</b>	3549.1	4255.8	7.07	35.7	0.76
<b>KRSTARENJE</b>	5140.5	5061.4	23.57	41.9	1.58
<b>PRILAZ</b>	1261.6	874	12.84	12.2	0.38
<b>Σ</b>	10335.2	10602.3	44.11	99.9	2.77

**Tablica 5. Emisije onečišćivača zraka i potrošnja goriva za zrakoplov Cessna 172R u školskim krugovima [kg/god] [6]**

	<b>POTROŠNJA GORIVA</b>	<b>CO</b>	<b>NOx</b>	<b>TOTAL HC</b>	<b>SOx</b>
<b>TAKSIRANJE</b>	17.4	15.5	0.02	0.85	0
<b>POLIJETANJE</b>	57.1	68.5	0.11	0.57	0.01
<b>PENJANJE</b>	228.5	274	0.46	2.3	0.05
<b>KRSTARENJE</b>	250.5	246.6	1.15	2.04	0.08
<b>PRILAZ</b>	162.5	112.5	1.65	1.58	0.05
<b>Σ</b>	7156	717.1	3.39	7.34	0.19

Navedeni postupak je bio proveden za sve zrakoplove u floti Hrvatskog nastavnog središta, međutim rezultati ostalih mjerenja neće biti navedeni u ovom radu. Na temelju izračunatih vrijednosti su izračunate prosječne emisije po motorima te na temelju toga su dobivene ukupne emisije zrakoplova generalne avijacije u Republici Hrvatskoj [6].

## 5. Mogućnosti određivanja sastava ispušnih plinova tijekom leta pomoću PEMS (*Portable Emission Measurement System*) sustava

Postoji mnogo različitih načina za mjerenje sastava ispušnih plinova vozila. Međutim, današnja tehnologija je omogućila da se takva mjerenja tijekom eksploatacije vozila ne moraju odrađivati samo u laboratorijskim uvjetima. U ovom poglavlju će biti predstavljen sustav PEMS koji omogućava mjerenje sastava ispušnih plinova tijekom stvarne eksploatacije vozila, izvan laboratorijskih uvjeta.

### 5.1. PEMS (*Portable Emission Measurement System*) sustav i njegovi osnovni dijelovi

PEMS sustav je sustav za mjerenje emisija vozila koji omogućava mjerenje emisija tijekom korištenja vozila te time omogućava preciznija testiranja za vrijeme rada. Iako izgleda robusno, to je sustav takvih dimenzija i mase da se njegovi sastavni dijelovi mogu postaviti na vozilo koje se koristi za mjerenje, čime omogućava puno bolji prikaz promatranih parametara od mjerenja u laboratorijima gdje se vožnja može samo simulirati [7].

Osnovni elementi PEMS sustava su [7]:

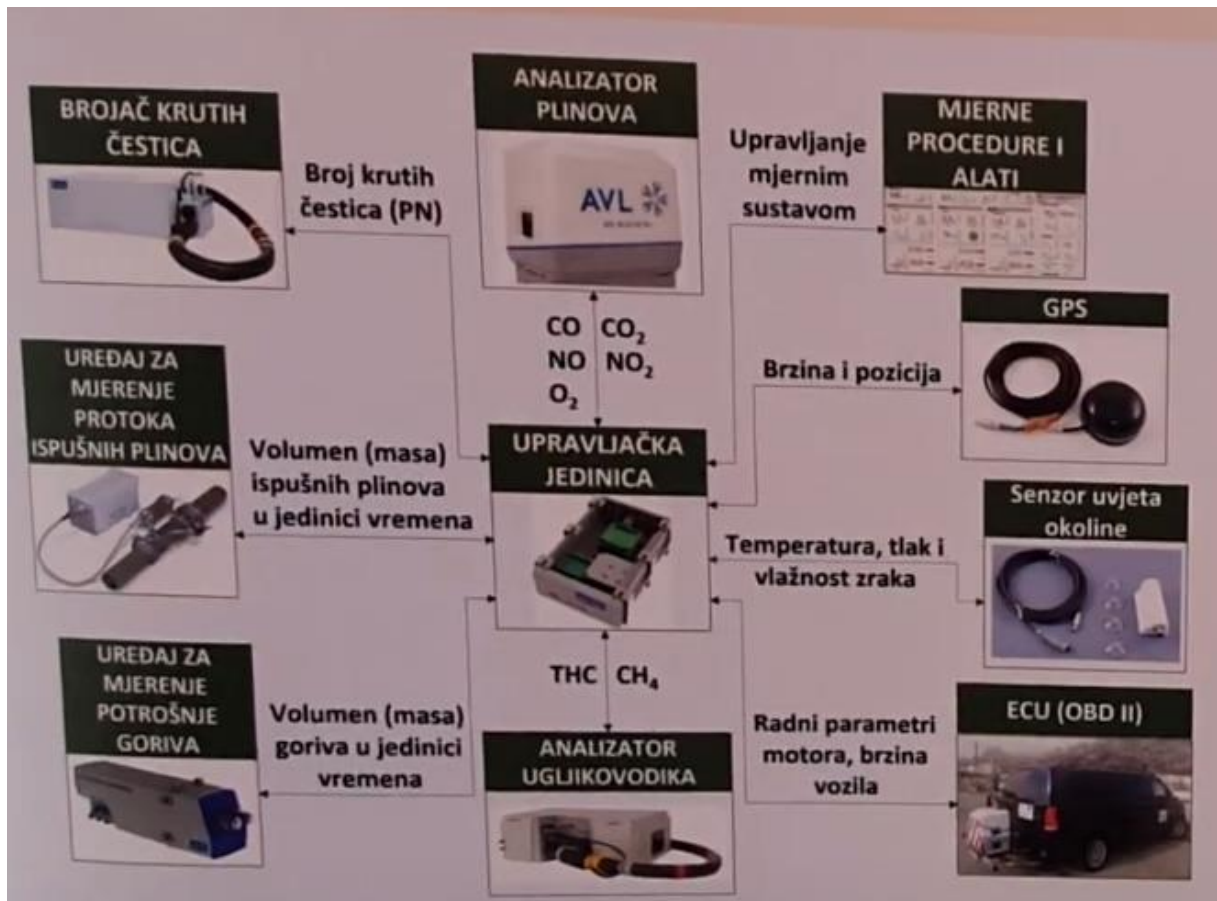
- analizatori koji mjere koncentracije pojedinih komponenti u ispušnim plinovima
- brojač koji mjeri broj krutih čestica u ispušnim plinovima
- sustav koji mjeri protok ispušnih plinova
- GPS koji mjeri brzinu i položaj tijekom vožnje
- senzor temperature, tlaka i vlažnosti okolnog zraka.

Sustav se može proširiti dodatnim mjernim sustavima kao što su [7]:

- analizator neizgorjelih ugljikovodika
- sustav za mjerenje potrošnje goriva
- sustav za mjerenje potrošnje električne energije

Svi mjerni instrumenti sustava PEMS su povezani su sa središnjim računalom koje upravlja mjerenjem te prikuplja i pohranjuje mjerne podatke.

Na slici 6. prikazani su dijelovi sustava PEMS korišteni za mjerenje ispušnih plinova provedeno 2020. godine u Zagrebu i okolici Zagreba na cestovnom vozilu. Uz dijelove prikazani su podaci koje pojedini dijelovi mjere i šalju upravljačkoj jedinici.



Slika 6 Elementi sustava PEMS

## 5.2. Procedura i mjerenja putem PEMS sustava

PEMS sustav se ugrađuje na vozilo ili stroj što omogućava provođenje mjerenja za vrijeme vožnje odnosno rada stroja. Mjerenje se provodi strogo propisanim procedurama u različitim uvjetima rada motora kako bi se obuhvatili svi bitni uvjeti stvaranja emisija prilikom uporabe vozila ili strojeva.

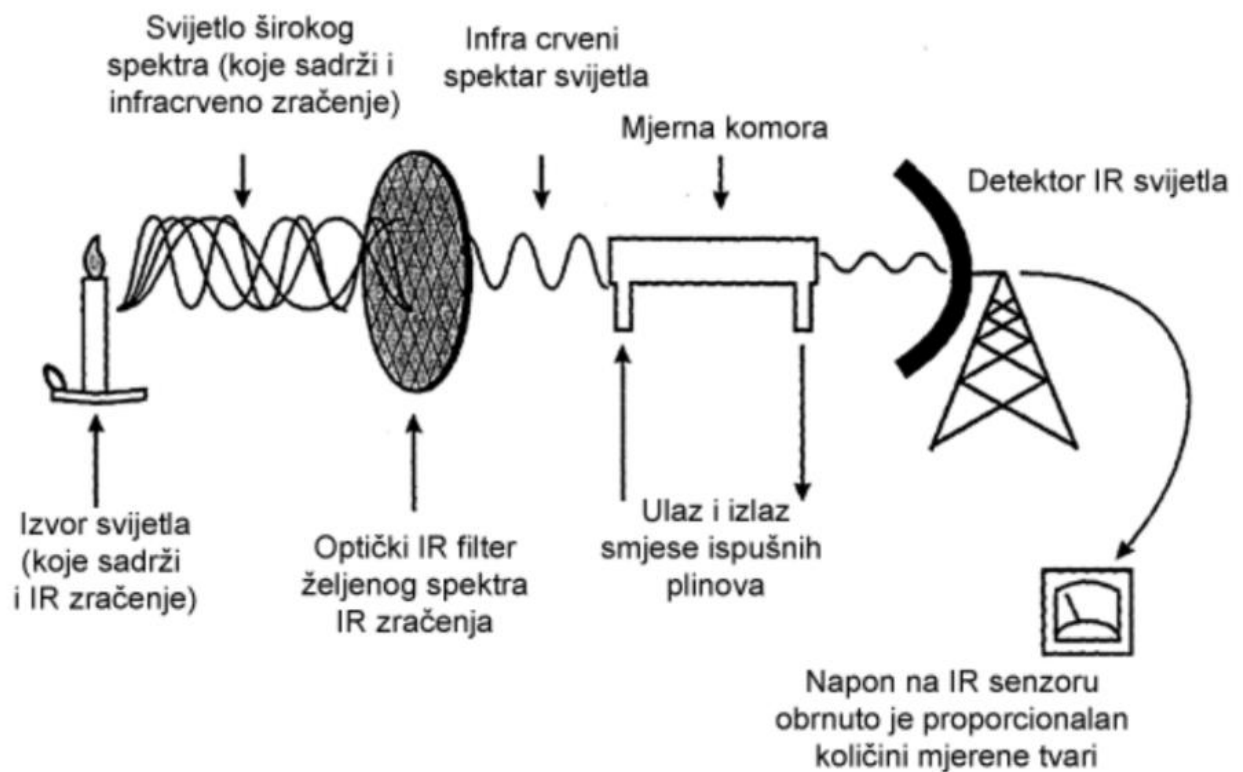
Osnovni princip mjerenja putem sustava PEMS [8]:

- protok od otprilike 2 l/min čistog ispušnog plina se prenosi do sustava putem ugrijane cijevi,
- na kraju ugrijane cijevi se nalazi filter koji odvaja čestice od ispušnog plina,
- nakon prolaska filtera plin se hladi prije odlaska u hladnjak s dvije razine,
- nakon prve razine hlađenja plin prolazi kroz NDUV analizator gdje se NO i NO<sub>2</sub> mjere odvojeno,



- nakon NDUV (*Non-dispersive Ultraviolet Analyzer*) analizatora plin se dijeli na dva djelomična protoka,
- jedan od protoka prolazi kroz drugu razinu hlađenja gdje se CO i CO<sub>2</sub> mjere pomoću NDIR (*Non-dispersive Infrared Analyzer*) analizatora te se kisik mjeri pomoću O<sub>2</sub> senzora, drugi se protok provodi kao *by-pass* protok,
- nakon toga se 2 protoka opet sastaju i napuštaju sustav putem odvodne cijevi.

Na slici 7. prikazan je proces mjerenja podataka pomoću NDIR analizatora koji služi za mjerenje plinova CO i CO<sub>2</sub>.



Slika 7 Princip mjerenja NDIR analizatora [8]

Mjerenja putem sustava PEMS su pokazala da [7]:

- veliki dio totalnih emisija dolazi od kratkih trenutaka velike emisije,
- karakteristike emisija mogu biti različite kod istih motora,
- emisije izvan laboratorija su znatno veće od emisija unutar laboratorija,
- emisije se jako smanjuju tijekom korisnog vremena vozila.

### 5.3. Prednosti korištenja PEMS sustava

Male dimenzije sustava i relativno jednostavno rukovanje sustavom PEMS smanjuju potrebe radne snage po testiranju. Time se smanjuju troškovi te omogućuje odvijanje više testova u određenom vremenu, što sve na kraju rezultira smanjenim troškovima. Uz smanjenje troškova također se povećava mogućnost ponavljanja, a time i preciznost rezultata. Osim ekonomskih prednosti, najveća prednost PEMS sustava je mogućnost mjerenja emisija tijekom stvarnog korištenja danog vozila ili stroja u stvarnim uvjetima. Naime, dok laboratorijska mjerenja pokazuju samo rezultate u zatvorenom prostoru, PEMS sustav omogućuje promatranje promjene parametara pod utjecajem vanjskih uvjeta koji se stalno mijenjaju, te se time može dobiti preciznija i realnija slika emisija tijekom korištenja. Primjer korisnog djelovanja PEMS sustava je tzv. "Volkswagen skandal 2015." [7]. U tom skandalu se pomoću sustava PEMS otkrilo da Volkswagen vozila emitiraju 40 puta više dušikovog oksida nego što je dozvoljeno u Sjedinjenim Američkim Državama, što se nije vidjelo u laboratorijskim testiranjima.

Slika 8. prikazuje rezultate izmjerene 2020. vožnjom cestovnog vozila u Zagrebu i u okolici Zagreba. Podaci su podijeljeni na rezultate na urbanom području, ruralnom području i autocesti, a prikazani su najveća brzina, pređeni put i emisije na pojedinim područjima.



Slika 8 Prikaz rezultata mjerenja pomoću sustava PEMS na cestovnom vozilu

Međutim, iako je korisnost i prednost PEMS sustava pokazana na gotovo svim vozilima, u literaturi nije pronađen zapis o mjerenju emisija zrakoplovnog klipnog motora tijekom leta zrakoplova.

## 6. Priprema postupka za postavljanje PEMS sustava na zrakoplov

Pošto dosad nema zabilježenih korištenja sustava PEMS kod zrakoplova, u ovom će se poglavlju opisati prijedlog postupka za postavljanje i korištenje PEMS sustava na jednomotornom klipnom zrakoplovu CESSNA 172N registracije 9A-DMB. Taj zrakoplov je odabran upravo radi toga što ima ugrađen sustav EDM (*Engine Data Management*), koji omogućava praćenje rada motora i snimanje parametara rada motora za vrijeme leta, poput brzine vrtnje, snage motora, bogatstva smjese i slično.

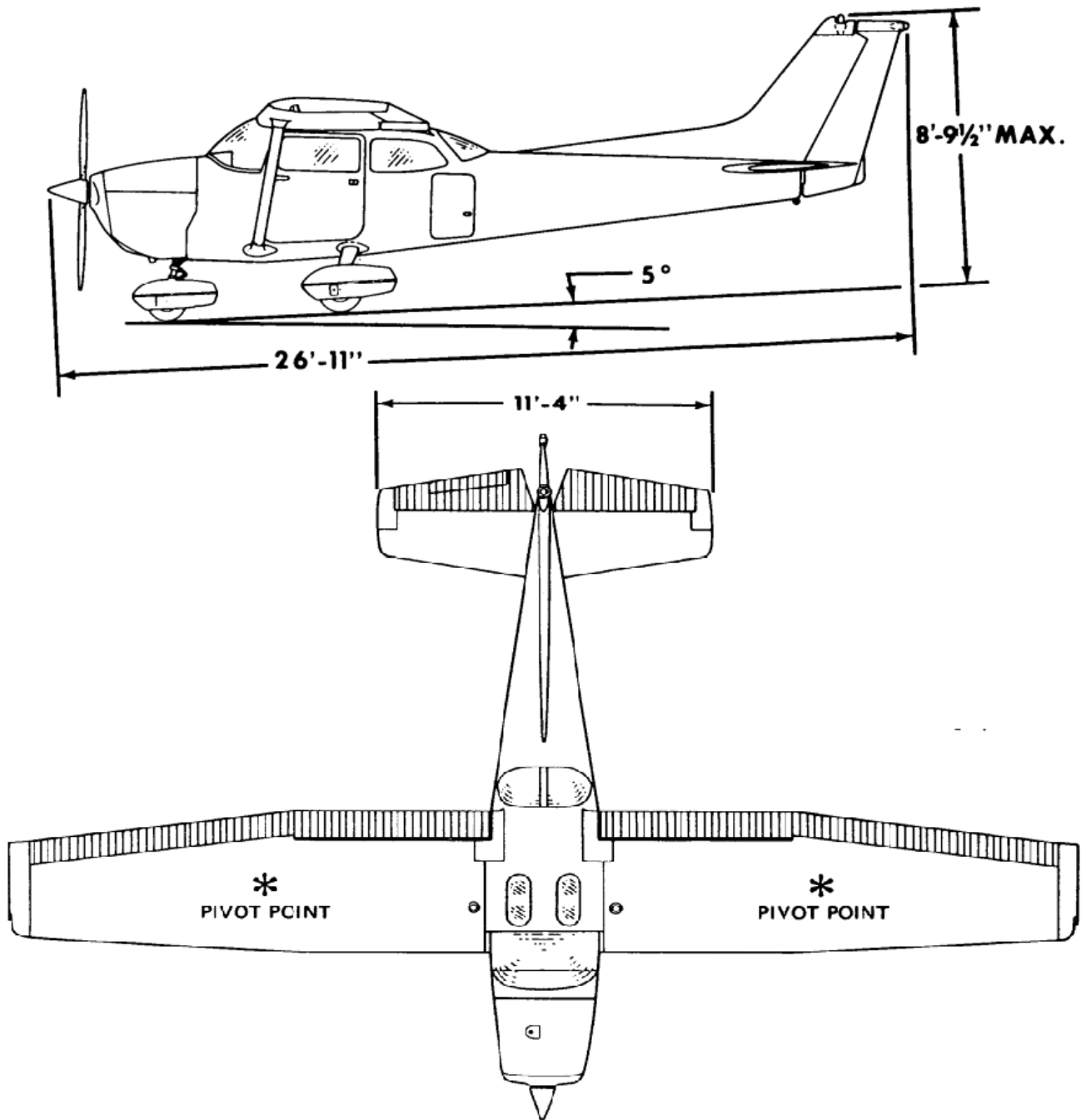
### 6.1. Opis i karakteristike zrakoplova 9A-DMB

Kao što je već navedeno, za prikaz postupka koristit će se zrakoplov C172 9A-DMB. Zrakoplov 9A-DMB je zrakoplov C172 Skyhawk opremljen motorom Lycoming O-320-H2AD. To je jednomotorni visokokrilac koji za gorivo koristi AVGAS 100LL, a namijenjen je za praktičnu obuku studenata Fakulteta prometnih znanosti na preddiplomskom studiju aeronautike, smjer civilni pilot.

Tehničko-eksploatacijske karakteristike 9A-DMB su [9]:

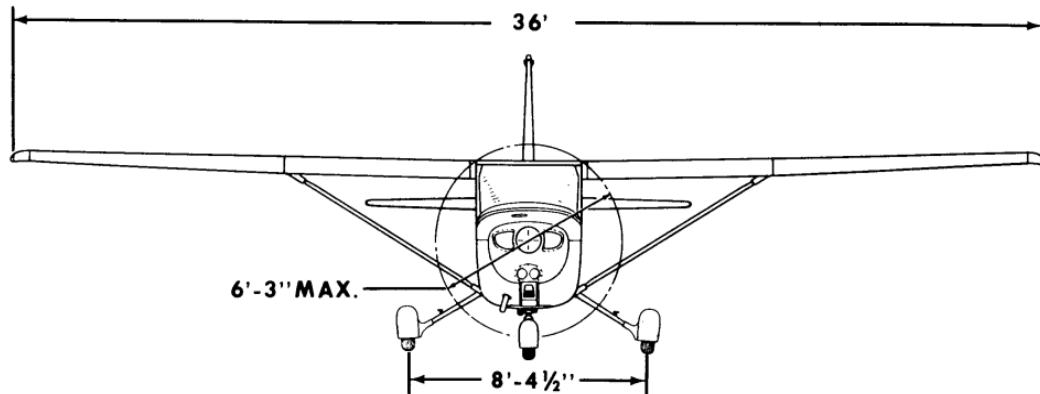
- motor - Lycoming O-320-H2AD,
- snaga motora - 160 HP (135 kW) pri brzini vrtnje 2700 o/min,
- posada - 1 pilot,
- kapacitet - 3 putnika,
- masa zrakoplova (BEM) - 1419 lbs (643.65 kg),
- najveća masa uzlijetanja (MTOM) - 2300 lbs (1043.26 kg),
- najveća brzina - 160 kt,
- kapacitet spremnika goriva - 43 U.S galona (21.5 galona svaki spremnik).

Slika 9. prikazuje tlocrt i bokocrt zrakoplova korištenog za provođenje mjerenja 9A-DMB sa označenim dimenzijama.



Slika 9 Tlocrt i bokocrt zrakoplova 9A-DMB [9]

Slika 10. prikazuje dimenzije zrakoplova 9A-DMB u nacrtu.



Slika 10 Prikaz dimenzija zrakoplova 9A-DMB od naprijed [9]

## 6.2. Oprema koja se koristi u postupku mjerenja

Za provođenje postupka mjerenja ispušnih plinova zrakoplova registracije 9A-DMB pomoću sustava PEMS neće biti korišteni svi dijelovi sustava PEMS, nego će se radi jednostavnosti i što manje komplikacije i mogućnosti narušavanja sigurnosti leta zrakoplova, koristiti samo određeni dijelovi koji su dovoljni za dobivanje rezultata koji se traže.

Zahtjevi za provođenjem mjerenja su:

- GAS PEMS,
- E- BOX,
- mjerač protoka zraka (*EFM -Exhaust flow meter*),
- baterija,
- računalo (*System control*),
- produžna cijev i kablovi.

Na slici 11. prikazan je EFM sustav koji će se koristiti za mjerenje.



Slika 11 EFM [8]

Na slici 12. prikazan je *System control* sustava koji će se koristiti za mjerenje.



Slika 12 System control [8]

Na slici 13. prikazan je GAS PEMS sustav korišten za mjerenje.



Slika 13 GAS PEMS [8]

Uz svu navedenu opremu poželjna je barem jedna osoba u avionu uz pilota, to može biti asistent opreme, ili može biti dovoljan samo pilot. Za dobru i preciznu instalaciju potrebni su i dimenzije i masa korištenih dijelova, koji su prikazani u tablici 6.

Tablica 6 Dimenzije i masa opreme korištene za instalaciju sustava PEMS na zrakoplov

NAZIV OPREME	DIMENZIJE [mm]	MASA [kg]
<b>GAS PEMS i E-BOX</b>	490x350x330	25
<b>EFM</b>	260x125x150 - box d=72 - cijev	2.3-5.4 - box 0.8-5 - cijev
<b>BATERIJA</b>	495x355x140	21
<b>SYSTEM CONTROL</b>	230x340x100	5
<b>PRODUŽNA CIJEV</b>	l=120 d=72-75	

### 6.3. Priprema postupka mjerenja sastava ispušnih plinova pomoću sustava PEMS

Za mogućnosti mjerenja ispušnih plinova pomoću PEMS sustava, potrebno je osigurati siguran prijenos i postavljanje svih sustava na zrakoplov tako da dok leti zrakoplov, leti cijeli sustav sa njim.

Najbitniji zahtjev kod ugradnje, odnosno postavljanja sustava PEMS je da sustav bude povezan sa ispušnom cijevi zrakoplova.

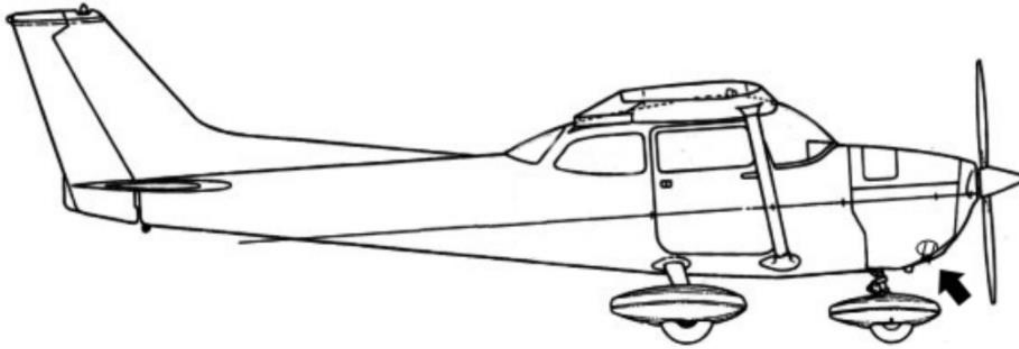
Kod postavljanja sustava na cestovna vozila, Gas PEMS, E-box i EFM su postavljeni izvan samog cestovnog vozila, na nosač koji je povezan sa stražnjim dijelom automobila kako bi se cijeli sustav mogao povezati sa ispušnom cijevi cestovnog vozila. Na slici 14. prikazan je izgled cijelog sustava PEMS postavljenog na cestovno vozilo.



**Slika 14 PEMS sustav postavljen na cestovnom vozilu [8]**

Postavljanje na taj način nije moguće na zrakoplovu zbog očitih narušavanja sigurnosti i performansi zrakoplova. Zbog toga treba naći novi pristup kojim bi se ta oprema postavila na zrakoplov. Najveći problem kod svega toga predstavlja pozicija ispušne cijevi na zrakoplovima C172N, koja je prikazan na slici 15.





**Slika 15 Pozicija ispušne cijevi zrakoplova C172N [9]**

### **6.3.1. Prijedlog postavljanja dijela opreme GAS PEMS na zrakoplov**

Pošto je za provođenje mjerenja moguće samo sa pilotom aviona, moguće je iskoristiti mjesto kopilota za pozicioniranje dijelova GAS PEMS i E-BOX. To se može postaviti vađenjem sjedala kopilota i postavljanjem ležaja za sustav na tu poziciju, međutim postoji i mogućnost jednostavnije instalacije sustava na zrakoplov:

1. umjesto vađenja sjedala, sustav se postavi na sjedalo kopilota
2. sustav se osigura za sjedalo korištenjem zateznih remena - gurtani
3. cijevi GAS PEMS-a se provuku kroz prozor te se povezuju sa ispušnom cijevi

Na slici 16. prikazan je izgled sustava GAS PEMS.



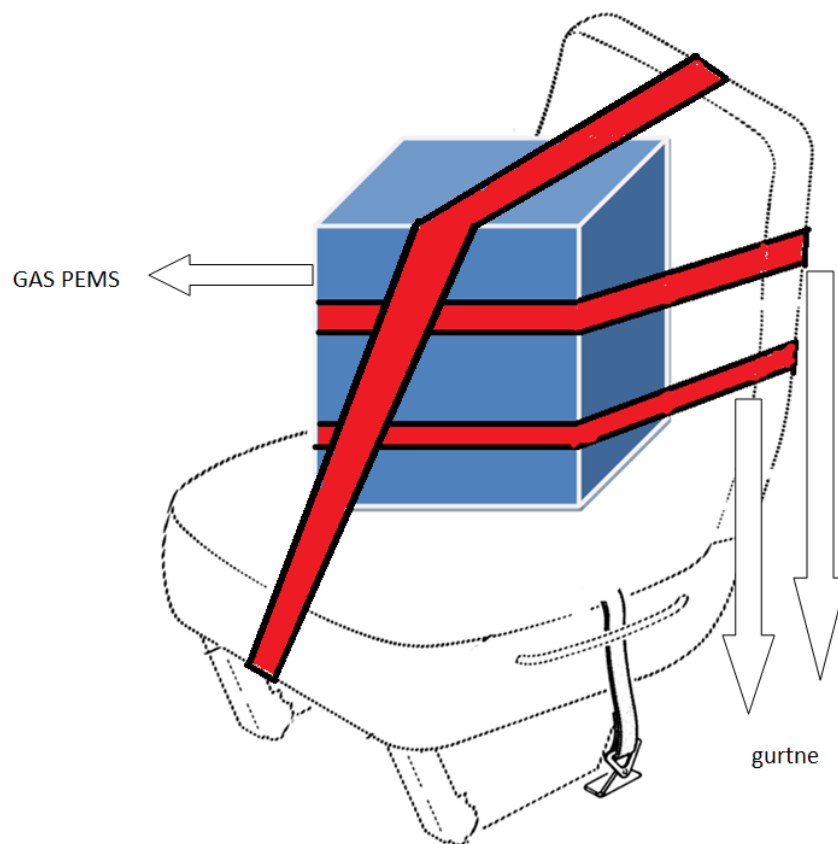
**Slika 16 GAS PEMS [8]**

Na slici 17. prikazani su navedeni remeni (gurtne) korišteni za osiguravanje sustava u avionu.



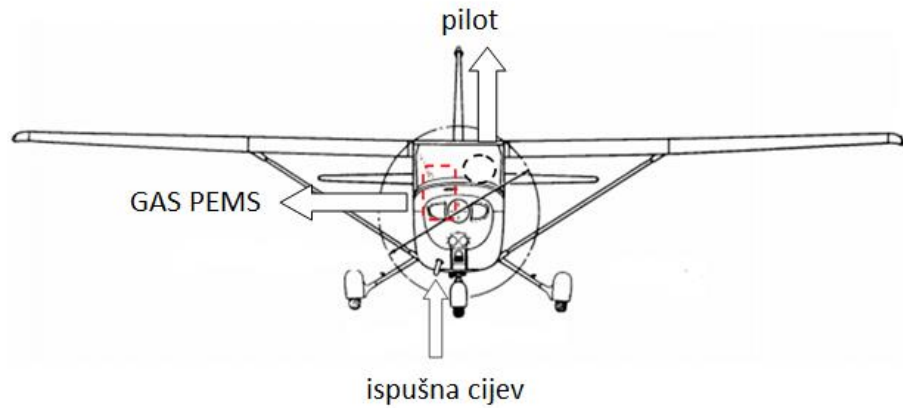
**Slika 17 Zatezni remen - gurtne**

Na slici 18. prikazan je izgled navedenog postupka osiguravanja GAS PEMS sustava na sjedalo kopilota.



**Slika 18 Prikaz osiguravanja GAS PEMS-a na sjedalu kopilota**

Takvim pozicioniranjem se ujedno osigurava i najbliža moguća pozicija instalacije s obzirom na položaj ispušne cijevi zrakoplova, što se može vidjeti na slici 19. gdje se vidi položaj sustava u odnosu na ispušnu cijev.



**Slika 19 Prikaz pozicije GAS PEMS-a i pilota od naprijed**

Cilj pozicioniranja je provući cijevi sustava kroz prozor i tako povezati sustav sa ispušnom cijevi.

### **6.3.2. Prijedlog postavljanja dijela opreme System control na zrakoplov**

Baterija i računalo (System control) mogu biti odvojeni od ostatka sustava, pa njihova instalacija ne predstavlja veliki problem:

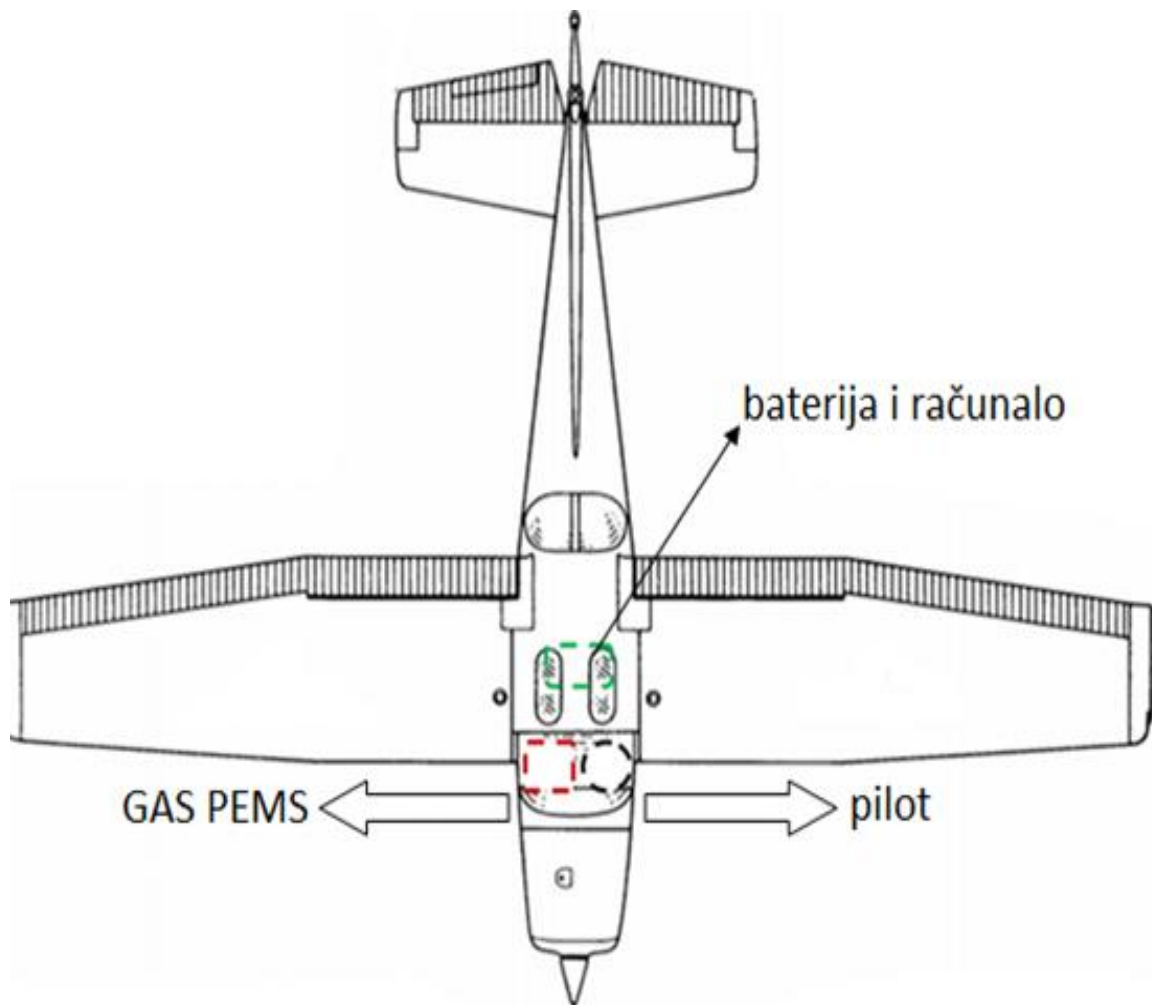
1. postavljanje baterije i računala na zadnje sjedalo
2. osiguravanje baterije i računala za sjedalo gurtnama
3. povezivanje baterije i računala za ostatak sustava kablovima

Na slici 20. prikazan je izgled sustava System control.



**Slika 20 System control [8]**

Na slici 21. prikazan je tlocrt zrakoplova 9A-DMB sa pozicijom System control-a u odnosu na pilota i GAS PEMS sustav.



Slika 21 Prikaz pozicije GAS PEMS-a, pilota i baterije i računala u tlocrtu

### 6.3.3. Prijedlog postavljanje dijela opreme EFM na zrakoplov

Najkompliciraniji dio cijele instalacije predstavlja instalacija EFM sustava. EFM sustav se sastoji od EFM cijevi i EFM control box-a. EFM cijev mora biti povezana na ispušnu cijev i na EFM control box. Zbog udaljenosti ispušne cijevi od vrata i od prozora nije moguće postaviti EFM cijev na ispušnu cijev i povezati sa EFM *control box*-om u zrakoplovu. Jedina opcija tako je nekako postaviti EFM *control box* na samu oplatu zrakoplova što bi moglo dosta ugroziti sigurnost i performanse. Međutim postoji mogućnost instalacije korištenjem produžne cijevi, koja je prikazana na slici 22.



**Slika 22 Produžna cijev**

To bi bila čelična, fleksibilna, dimovodna cijev duljine oko 1200 mm i promjera većeg od 75 mm, koja bi osigurala dovoljnu udaljenost za povezivanje ispušne cijevi sa EFM cijevi.

Tim putem bi bilo moguće osigurati pozicioniranje EFM control box-a unutar samog aviona i povezanost cijelog EFM sustava:

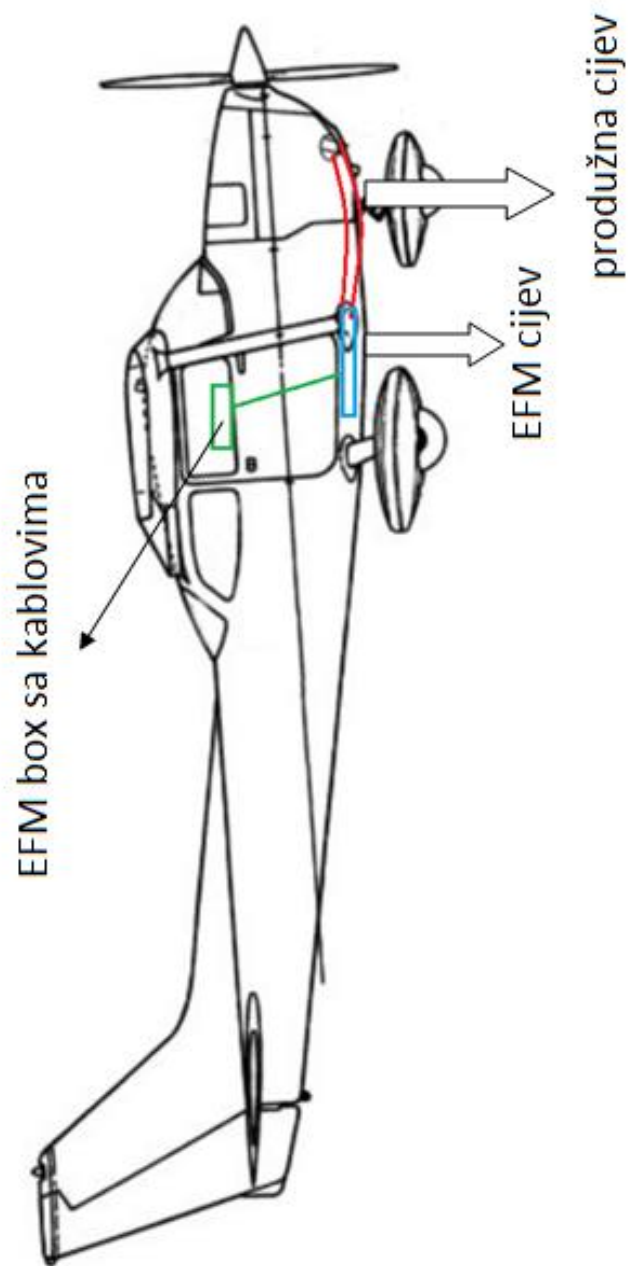
1. postavljanje produžne cijevi na ispušnu cijev zrakoplova
2. provođenje produžne cijevi do upornice zrakoplova
3. postavljanje EFM cijevi na produžnu cijev
4. osiguravanje EFM cijevi za upornicu zrakoplova gurtinama
5. povezivanje EFM cijevi sa EFM control box-om kablovima kroz kopilotov prozor
6. osiguravanje EFM control box-a na kopilotovom mjestu gurtinama

Na slici 23. prikazan je izgled EFM sustava.



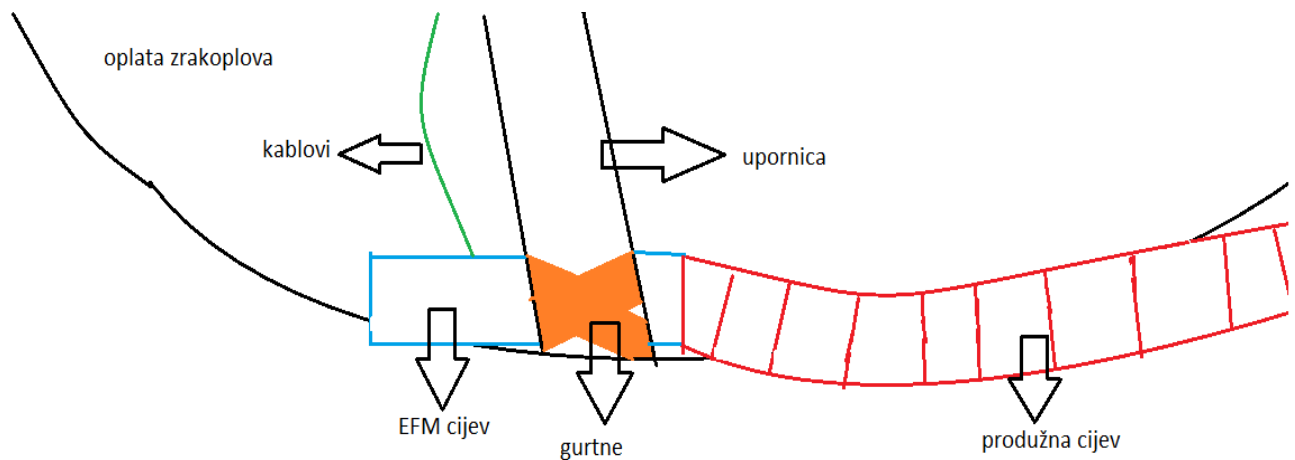
**Slika 23 EFM [8]**

Na slici 24. prikazan je izgled provođenja navedenog postupka postavljanja EFM cijevi na ispušnu cijev zrakoplova 9A-DMB pomoću produžne cijevi.



Slika 24 Prikaz instalacije EFM sustava na zrakoplov pomoću produžne cijevi

Na slici 25. prikazan je približen prikaz navedenog postupka postavljanja EFM cijevi na ispušnu cijev zrakoplova 9A-DMB pomoću produžne cijevi.



**Slika 25 Približen prikaz instalacije EFM sustava na zrakoplov pomoću produžne cijevi**

#### **6.4. Postupci potrebni za realizaciju mjerenja ispušnih plinova pomoću sustava PEMS**

Postavljanje sustava PEMS na zrakoplov samo po sebi ne znači odmah mogućnost korištenja sustava. Za postavljanje uređaja u zrakoplov prvo je potrebna suglasnost Fakulteta prometnih znanosti za mogućnost ugradnje sustava na jednom od zrakoplova u njihovom vlasništvu. Nakon odobrenja od strane Fakulteta je tek moguće postavljanje sustava na zrakoplov i provođenje mjerenja. Prva mjerenja bi morala biti samo na zemlji, bez stvarne vožnje zrakoplova, gdje bi se testirao sam rad sustava, nakon čega bi se odlučivalo o nastavljanju mjerenja tijekom leta zrakoplova. Međutim, ovakvo modificiranje zrakoplova utječe na performanse zrakoplova, što ujedno i utječe na plovidbenost zrakoplova, a time i sigurnost. Zbog toga je za mogućnost korištenja opreme na zrakoplovu u letu potrebno podnijeti zahtjev Hrvatskoj agenciji za civilno zrakoplovstvo za odobrenje provođenja leta. Potrebno je izračunati *Mass and balance* i osigurati sigurnost zrakoplova tijekom letenja, jer bez toga nije moguće dobiti odobrenje niti provesti let.

## 7. Zaključak

Ispušni plinovi svih strojeva, pa tako i zrakoplova, su jedan od najvećih ekoloških problema i istraživanja modernog svijeta. Na svjetskoj razini cilj je smanjenje količina štetnih tvari. S obzirom da dolazi do sve većeg razvoja u zrakoplovstvu također u isto vrijeme dolazi do sve veće potrebe za reguliranjem emisija štetnih tvari u zrakoplovstvu. Za razliku od zrakoplova s mlaznim motorom, gdje se razmatraju i promišljaju ekološki prihvatljiva rješenja, tehnologija klipnih motora je gotovo jednaka od 60ih godina 20. stoljeća. Također, za razliku od motora cestovnih vozila zrakoplovni motori nemaju nikakav sustav pročišćavanja ispušnih plinova.

U ovom radu opisani su neki od načina već poznatih načina mjerenja ispušnih plinova. Proces mjerenja pomoću sustava PEMS bi mogao dovesti do novijih, preciznijih i boljih načina mjerenja i praćenja sastava ispušnih plinova kod klipnih zrakoplova. Sakupljeni podaci uz model proračuna emisija na temelju potrošnje goriva, omogućili bi procjenu emisija zrakoplova s klipnim motorom i uspostavljanje inventara zrakoplovnih emisija na određenom regionalnom području, primjerice u Republici Hrvatskoj. Time bi se također dobilo bolje razumijevanje o kritičnim i manje kritičnim fazama leta obzirom na emisije štetnih ispušnih plinova što bi moglo poslužiti za buduće planiranje smanjenja i kontroliranja količine emisija.



## Literatura

- [1] E. Bazijanac, Zrakoplovni klipni motori, Zagreb: Sveučilište u Zagrebu, Fakultet prometnih znanosti, 2005.
- [2] E. Bazijanac i A. Domitrović, Zrakoplovne emisije, Zagreb: Sveučilište u Zagrebu, Fakultet prometnih znanosti, 2016./17..
- [3] »Hrvatska enciklopedija,« [Mrežno]. Available: <https://www.enciklopedija.hr/>. [Pokušaj pristupa Kolovoz 2021.].
- [4] M. I. K. D. Lulić Z., Motori s unutarnjim izgaranjem, Zagreb: FSB, 2010.
- [5] »GEMET,« [Mrežno]. Available: <https://www.eionet.europa.eu/gemet/hr/concept/2667>. [Pokušaj pristupa August 2021].
- [6] V. Sraga, »Inventar emisija generalne avijacije na osnovu proširenja registra zrakoplova RH,« Zagreb, 2017.
- [7] »Wikipedia,« [Mrežno]. Available: [https://en.wikipedia.org/wiki/Portable\\_emissions\\_measurement\\_system](https://en.wikipedia.org/wiki/Portable_emissions_measurement_system). [Pokušaj pristupa august 2021].
- [8] »AVL GAS PEMS IS guide,« Graz, 2016.
- [9] »Pilot's operating handbook - SKYHAWK model 172N,« Wichita, Kansas, 1977.

## Popis slika

Slika 1 zrakoplovnog klipnog motora s označenim glavnim dijelovima [1].....	6
Slika 2 Radni ciklus četverotaktnog Ottovog motor [1].....	6
Slika 3 Sastav elemenata goriva [2].....	8
Slika 4 Prosječan sastav nepročišćenih ispušnih plinova Ottovog motora [4].....	10
Slika 5 Prosječan sastav nepročišćenih ispušnih plinova Dieselog motora [4].....	11
Slika 6 Elementi sustava PEMS.....	18
Slika 7 Princip mjerenja NDIR analizatora [8].....	19
Slika 8 Prikaz rezultata mjerenja pomoću sustava PEMS na cestovnom vozilu.....	20
Slika 9 Tlocrt i bokocrt zrakoplova 9A-DMB [9].....	22
Slika 10 Prikaz dimenzija zrakoplova 9A-DMB od naprijed [9].....	23
Slika 11 EFM [8].....	24
Slika 12 <i>System control</i> [8].....	24
Slika 13 GAS PEMS [8].....	25
Slika 14 PEMS sustav postavljen na cestovnom vozilu [8].....	26
Slika 15 Pozicija ispušne cijevi zrakoplova C172N [9].....	27
Slika 16 GAS PEMS [8].....	27
Slika 17 Zatezni remen - gurtne.....	28
Slika 18 Prikaz osiguravanja GAS PEMS-a na sjedalu kopilota.....	28
Slika 19 Prikaz pozicije GAS PEMS-a i pilota od naprijed.....	29
Slika 20 <i>System control</i> [8].....	29
Slika 21 Prikaz pozicije GAS PEMS-a, pilota i baterije i računala u tlocrtu.....	30
Slika 22 Produžna cijev.....	31
Slika 23 EFM [8].....	31
Slika 24 Prikaz instalacije EFM sustava na zrakoplov pomoću produžne cijevi.....	32
Slika 25 Približeni prikaz instalacije EFM sustava na zrakoplov pomoću produžne cijevi.....	33

## Popis tablica

Tablica 1. Emisijski faktori i potrošnja goriva za motor Lycoming O-320 kroz različite faze leta [kg/god] [6].	12
Tablica 2. Nalet zrakoplova 9A-DAD podijeljen u faze [6] .....	14
Tablica 3. Emisijski faktori i potrošnja goriva za motor Lycoming IO-360 kroz različite faze leta [kg/god] [6]	15
Tablica 4. Emisije onečišćivača zraka i potrošnja goriva za zrakoplov Cessna 172R na letovima na ruti [kg/god] [6] .....	15
Tablica 5. Emisije onečišćivača zraka i potrošnja goriva za zrakoplov Cessna 172R u školskim krugovima [kg/god] [6] .....	16
Tablica 6 Dimenzije i masa opreme korištene za instalaciju sustava PEMS na zrakoplov .....	25



Sveučilište u Zagrebu  
Fakultet prometnih znanosti  
10000 Zagreb  
Vukelićeva 4

### IZJAVA O AKADEMSKOJ ČESTITOSTI I SUGLASNOST

Izjavljujem i svojim potpisom potvrđujem kako je o \_\_\_\_\_ završni rad  
isključivo rezultat mog vlastitog rada koji se temelji na mojim istraživanjima i oslanja se na  
objavljenu literaturu što pokazuju korištene bilješke i bibliografija.

Izjavljujem kako nijedan dio rada nije napisan na nedozvoljen način, niti je prepisan iz  
necitiranog rada, te nijedan dio rada ne krši bilo čija autorska prava.

Izjavljujem također, kako nijedan dio rada nije iskorišten za bilo koji drugi rad u bilo kojoj drugoj  
visokoškolskoj, znanstvenoj ili obrazovnoj ustanovi.

Svojim potpisom potvrđujem i dajem suglasnost za javnu objavu \_\_\_\_\_ završnog rada  
pod naslovom **Određivanje sastava ispušnih plinova zrakoplovnog klipnog motora**  
**u letu**

na internetskim stranicama i repozitoriju Fakulteta prometnih znanosti, Digitalnom akademskom  
repozitoriju (DAR) pri Nacionalnoj i sveučilišnoj knjižnici u Zagrebu.

U Zagrebu, \_\_\_\_\_ 09.09.2021 \_\_\_\_\_

Student/ica:

\_\_\_\_\_  
(potpis)