

Izrada modela upravljačkih površina aviona

Petrović, Mislav

Undergraduate thesis / Završni rad

2021

Degree Grantor / Ustanova koja je dodijelila akademski / stručni stupanj: **University of Zagreb, Faculty of Transport and Traffic Sciences / Sveučilište u Zagrebu, Fakultet prometnih znanosti**

Permanent link / Trajna poveznica: <https://um.nsk.hr/um:nbn:hr:119:646739>

Rights / Prava: [In copyright](#)/[Zaštićeno autorskim pravom.](#)

Download date / Datum preuzimanja: **2024-07-25**



Repository / Repozitorij:

[Faculty of Transport and Traffic Sciences -
Institutional Repository](#)



Sveučilište u Zagrebu
Fakultet prometnih znanosti

Mislav Petrović

ZAVRŠNI RAD

IZRADA MODELA UPRAVLJAČKIH POVRŠINA
AVIONA

CONSTRUCTION OF AIRPLANE CONTROL SURFACES
MODEL

Zagreb, 2021.

SVEUČILIŠTE U ZAGREBU
FAKULTET PROMETNIH ZNANOSTI
ODBOR ZA ZAVRŠNI RAD

Zagreb, 11. svibnja 2021.

Zavod: **Zavod za aeronautiku**
Predmet: **Teorija leta II**

ZAVRŠNI ZADATAK br. 6358

Pristupnik: **Mislav Petrović (0135256647)**
Studij: **Aeronautika**
Smjer: **Pilot**
Usmjerenje: **Vojni pilot**

Zadatak: **Izrada modela upravljačkih površina aviona**

Opis zadatka:

Opisati koordinatni sustav u kojem se razmatra gibanje zrakoplova, navesti nazive gibanja oko pojedinih koordinatnih osi. Objasniti konvencionalne i nekonvencionalne izvedbe upravljačkih površina. Opisati upravljanje propinjanjem i poniranjem, te valjanjem i skretanjem aviona. Projektirati i konstruirati funkcionalni model konvencionalnih upravljačkih površina aviona. Projekt popratiti odgovarajućim proračunima i tehničkom dokumentacijom. Napisati zaključke.

Mentor:



mr. sc. Davor Franjković, v. pred.

Predsjednik povjerenstva za
završni ispit:

Sveučilište u Zagrebu
Fakultet prometnih znanosti

ZAVRŠNI RAD

IZRADA MODELA UPRAVLJAČKIH POVRŠINA

AVIONA

CONSTRUCTION OF AIRPLANE CONTROL SURFACES

MODEL

Mentor: mr.sc. Davor
Franjković

Student: Mislav Petrović
JMBAG: 0135256647

Sažetak i ključne riječi

Svrha izrade ovoga završnog rada je pobliže opisati i usporediti najčešće izvedbe konvencionalnih i nekonvencionalnih upravljačkih površina današnjih aviona. Na temelju stečenog znanja je u sklopu završnog rada napravljen funkcionalni model upravljačkih površina koji učinkovito demonstrira opisane principe rada upravljačkih površina na avionu.

Ključne riječi: upravljačke površine; krilca; kormilo dubine; kormilo pravca; valjanje; propinjanje i poniranje; skretanje.

Summary and keywords

The purpose of this graduate thesis is to describe and compare in more detail the most common designs of conventional and unconventional control surfaces of today's aircraft. Based on the acquired knowledge, a functional airplane control surfaces model was made as part of the graduate thesis, which effectively demonstrates the described principles of operation of airplanes control surfaces.

Keywords: control surfaces; ailerons; elevator; rudder; roll; pitch; yaw.

Sadržaj

1. Uvod.....	1
2. Koordinatni sustavi vezani za zrakoplov i općenito o upravljačkim površinama	2
3. Osnovne geometrijske i aerodinamičke karakteristike upravljačkih površina.....	4
4. Sustav upravljanja upravljačkim površinama	7
5. Konvencionalne i nekonvencionalne upravljačke površine aviona	9
5.1. Konvencionalne upravljačke površine	9
5.1.1 Krilca.....	9
5.1.2 Kormilo dubine	10
5.1.3 Kormilo pravca.....	10
5.2. Nekonvencionalne upravljačke površine	11
5.2.1 Kanard	11
5.2.2 „V“ rep	12
5.2.3 Elevon.....	12
5.2.4. Taileron	13
6. Upravljanje propinjanjem i poniranjem aviona	14
7. Upravljanje skretanjem aviona.....	15
8. Upravljanje valjanjem aviona	16
9. Projektiranje modela konvencionalnih upravljačkih površina aviona	19
9.1. Projektiranje mehanizma palice	21
9.2. Projektiranje mehanizma nožnih komandi	24
9.3. Projektiranje aviona.....	25
10. Izrada modela konvencionalnih upravljačkih površina	27
10.1. Izrada mehanizma palice	27
10.2. Izrada modela aviona.....	28
10.3. Izrada mehanizma nožnih komandi.....	31
10.4. Izrada prijenosnog mehanizma.....	31
10.5. Spajanje svih komponenti i završeni model	34
11. Zaključak.....	38
Literatura	39

1. Uvod

Postoje tri osnovne upravljačke površine na zrakoplovu, krilca, kormilo dubine i kormilo pravca, čiji dizajn omogućava kontrolu momenta rotacije oko 3 osi zrakoplova, uzdužne, poprečne i vertikalne osi. Upravljačke površine su pokretne površine koje se uobičajeno nalaze na izlaznim bridovima uzgonskih površina na avionu kao što su krilo i repne površine. Njihovim otklonom se mijenja raspodjela sila na zrakoplovu čiji je rezultat moment rotacije zrakoplova oko određene osi. Pilot upravlja otklonom upravljačkih površina pomoću pilotske palice i nožnih komandi, a time i upravlja položajem zrakoplova. Na taj način upravljačke površine omogućavaju upravljanje zrakoplovom.

Prvi uspješan let zrakoplovom težim od zraka, pogonjenim motorom je izveden 17. prosinca 1903. godine. Braća Wright su svojim zrakoplovom Flyer I uspješno preletjeli 37 metara. Taj let ne bi bio moguć bez upravljačkog sustava. Ova prva uspješna izvedba aviona je imala upravljivo kormilo dubine i kormilo pravca, što je omogućavalo kontrolu oko poprečne i vertikalne osi. Kontrola oko uzdužne osi je bila ostvarena uvijanjem krila. Kasnije nadogradnje ovog zrakoplova su imala klasična krilca.

Konstruktori zrakoplova su značajno poboljšali upravljačke sustave zrakoplova kroz godine, ali se koriste istim osnovnim principima upravljivosti koje su poznavali braća Wright davne 1903. godine. Kako su performanse, veličina i brzina leta zrakoplova rasle nastala je potreba za nadogradnjom upravljačkih sustava aviona. Iz tih potreba su nastale nekonvencionalne izvedbe upravljačkih površina.

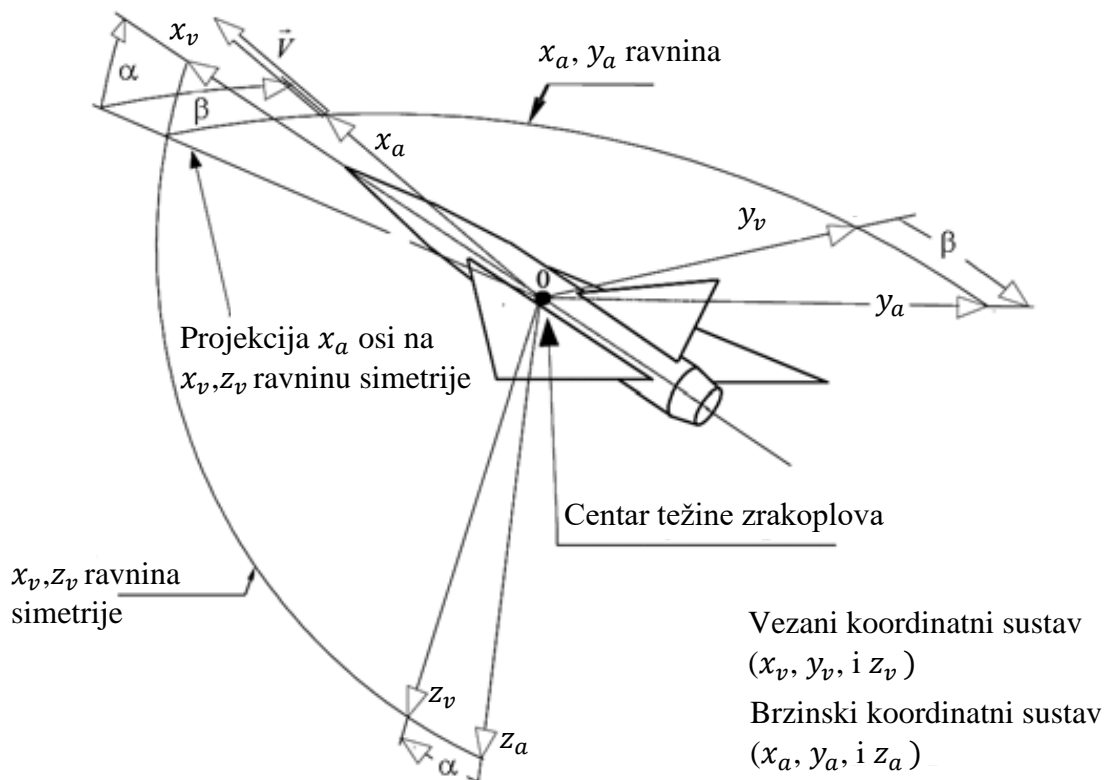
Cilj ovoga rada je opisati osnovne principe upravljivosti zrakoplova te proučiti i analizirati razne izvedbe upravljačkih površina. Osim toga, zadaća ovog rada je napraviti funkcionalni model upravljačkih površina te opisati proces njegovog projektiranja i izgradnje. Model upravljačkih površina aviona je temeljen na stvarnom zrakoplovu i na njegovom upravljačkom sustavu. Na njegovom je primjeru moguće uspješno demonstrirati jednu od najčešćih izvedbi klasičnih upravljačkih površina u zrakoplovstvu.

2. Koordinatni sustavi vezani za zrakoplov i općenito o upravljačkim površinama

Prije razmatranja upravljačkih površina potrebno je prvo definirati pojmove koji su usko vezani za upravljačke površine.

Zrakoplov je dinamički sustav na koji djeluju aerodinamičke sile (normalne i tangencijalne), sila gravitacije i vučna sila. Djelovanje ovih sila na zrakoplov može se zamijeniti rezultantnom aerodinamičkom silom \vec{F}_a i rezultantnim momentom \vec{M}_a koji djeluje u referentnoj točki, obično centar mase CM ili centar težine CT zrakoplova. [1]

Gibanje zrakoplova se opisuje u odnosu na nekoliko koordinatnih sustava koji za razne primjere ne moraju biti isti. Inercijalni ili Newtonov koordinatni sustav je uvijek prisutan. To je Descartesov pravokutni koordinatni sustav $(x_o, y_o, i z_o)$ u odnosu na koji se gibanje zrakoplova može opisati Newtonovim zakonima. U velikom broju slučajeva koordinatni sustav fiksiran na Zemljinoj površini može se smatrati inercijalnim. Za interkontinentalne balističke rakete bolji izbor inercijalnog koordinatnog sustava je sustav vezan za centar mase Zemlje koji se ne rotira u odnosu na „fiksne“ zvijezde. Dva bitna koordinatna sustava za razumijevanje ove problematike su vezani i brzinski koordinatni sustavi koji su prikazani na slici 2.1.



Slika 2.1. Vezani i brzinski koordinatni sustavi

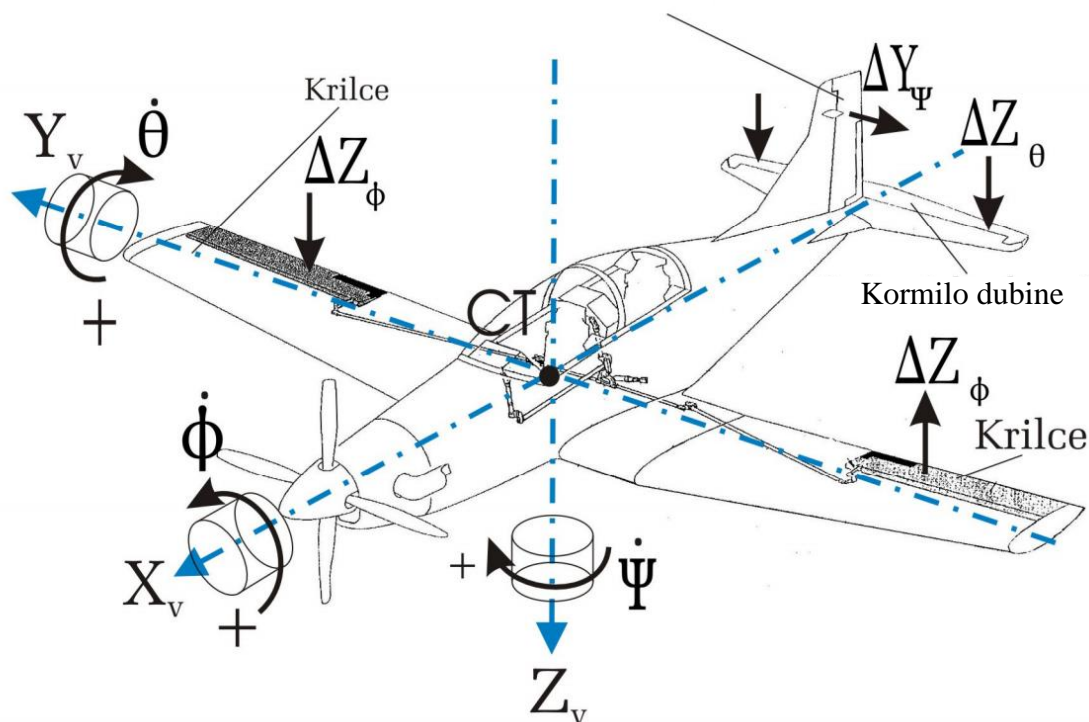
Vezani (eng. *body axis*) koordinatni ortogonalni sustav $(x_v, y_v, i z_v)$ je učvršćen za zrakoplov. Ishodište koordinatnog sustava je obično smješteno u centar težine CT , a uzdužna

os x_v , poprečna os y_v i normalna os z_v , fiksirane na zrakoplovu. Uzdužna os x_v leži u ravnini (vertikalne) simetrije ili u ravnini koja je paralelna s njom ako se izmjesti ishodište, paralelna je s pravcem srednje aerodinamičke tetive i ima smjer od repa prema nosu. Poprečna os y_v je okomita na ravninu simetrije i usmjerena na desnu stranu (prema desnom krilu) promatrano s repa prema nosu. Normalna os z_v leži u ravnini simetrije, okomita je na ravninu (x_v, y_v) i s osima x_v i y_v čini desni trijedar.

Kod brzinskog koordinatnog sustava pravac i smjer osi x_a se poklapa s vektorom brzine leta \vec{V} . Os z_a se nalazi u ravnini simetrije letjelice, a okomita je na os x_a i usmjerena na niže. Os y_a je okomita na ravninu u kojoj leže osi (x_a, z_a) i usmjerena nadesno tako da osi x_a, y_a , i z_a čine desni trijedar. Ishodište koordinatnog sustava smješteno je u centru težine letjelice.

Gibanje zrakoplova se može smatrati gibanjem krutog tijela čiji centar težine CT giba brzinom \vec{V} i tijelo rotira kutnom brzinom $\vec{\omega}$ u odnosu na inercijalni koordinatni sustav. Kutna brzina zrakoplova istovremeno je kutna brzina rotacije vezanog koordinatnog sustava x_v, y_v , i z_v . Vektor kutne brzine $\vec{\omega}$ se može u svakom trenutku razložiti na komponente u pravcima triju vezanih osi x_v, y_v , i z_v i dobiti tri ortogonalne komponente kutne brzine $\dot{\phi}$, $\dot{\theta}$ i $\dot{\psi}$ (vidi sliku 2.2.).

Kormilo pravca



Slika 2.2. Upravljačke površine na avionu [2]

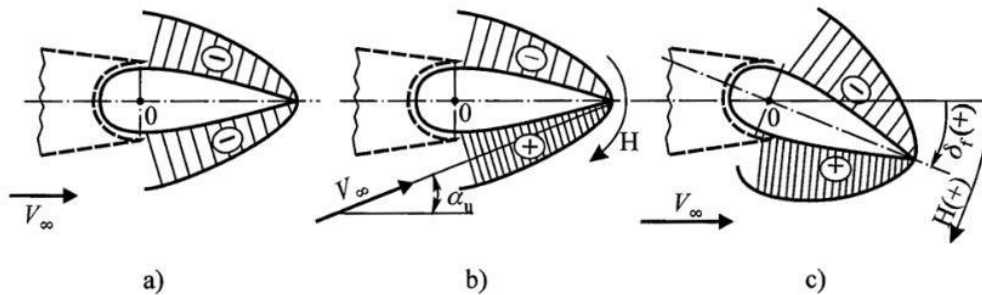
Upravljačkim sustavima se proizvodi rotiranje oko uzdužne osi ϕ (valjanje), rotiranje oko poprečne osi θ (propinjanje) i rotiranje oko vertikalne (normalne) osi ψ (skretanje) radi postizanja željenih efekata kao što su promjena pravca (skretanje), promjena visine (poniranje, propinjanje) i drugih manevara, ali i radi neutraliziranja neželjenih poremećaja koje su rezultat nestacionarnog karaktera aerodinamičke i vučne sile. Otklonom krilaca se ostvaruje valjanje, otklonom kormila dubine propinjanje i otklonom kormila pravca skretanje.

Na slici 2.2. su shematski prikazane konvencionalne upravljačke površine zajedno s pozitivnim smjerovima rotacija koji se određuju pravilom desne ruke.

3. Osnovne geometrijske i aerodinamičke karakteristike upravljačkih površina

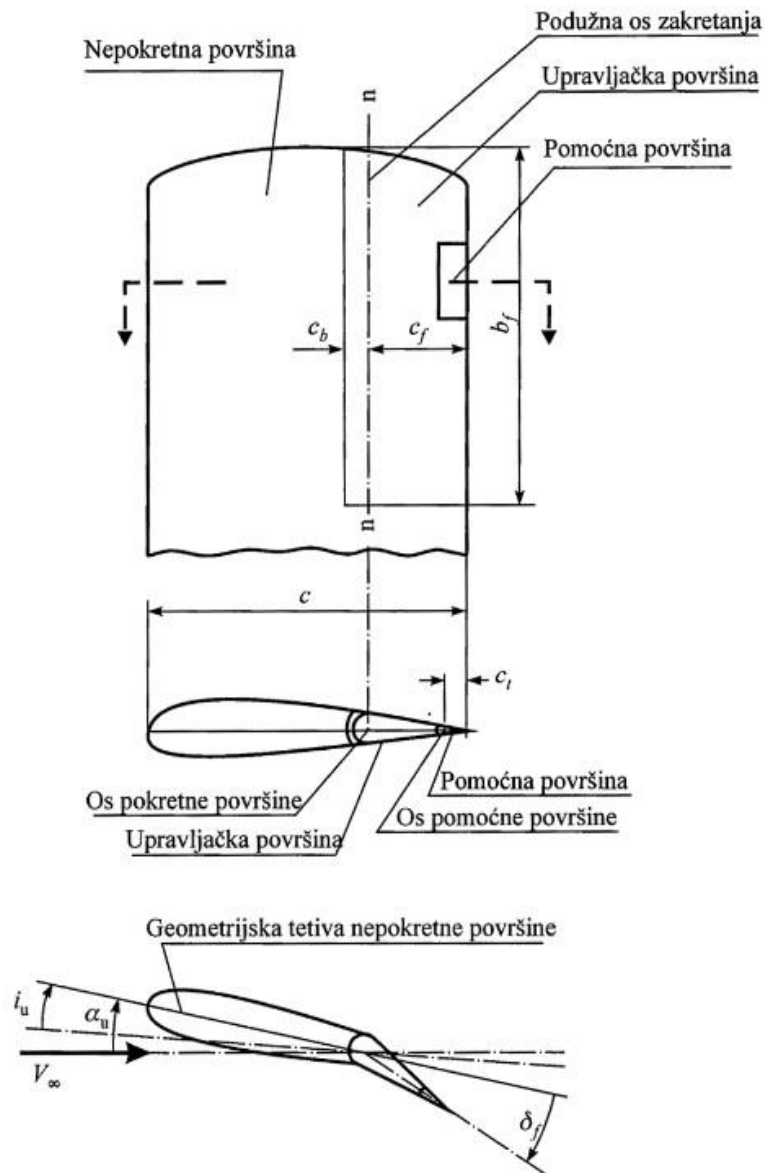
Upravljačke površine su pokretne površine koje se zakreću oko svoje uzdužne osi te su postavljene na izlaznom bridu aerodinamičkih površina kao što su krila te horizontalne i vertikalne repne površine. Njihovim otklonom se mijenja raspodjela tlaka preko njih i preko fiksnog dijela aerodinamičke površine na kojoj je ugrađena. Na taj način se proizvode dodatne aerodinamičke sile koje su potrebne za proizvodnju traženih momenata rotacije.

Na upravljačku površinu se gotovo uvijek postavlja pomoćna upravljačka površina (eng. *trim*) dužine tetive c_t koja se može zakretati oko svoje uzdužne osi za kut δ_t . Ova pomoćna površina se primarno koristi za smanjenje zglobnog momenta na palici nakon uspostavljanja režima horizontalnog leta sa izabranom brzinom. Na slici 3.1. je prikazan raspored tlaka na upravljačkoj površini za tri karakteristična položaja. Ukupno djelovanje elementarnih sila rezultira uzgonskom silom i momentom oko izabrane točke, što je obično os oko koje se zakreće upravljačka površina.



Slika 3.1. Raspodjela tlaka na upravljačkoj površini [3]: a) $\alpha_u = 0$ i $\delta_f = 0$ b) $\alpha_u \neq 0$ i $\delta_f = 0$ c) $\alpha_u = 0$ i $\delta_f > 0$

Na slici 3.2. je prikazana opća shema upravljače površine ugrađene na stražnji dio neke nepokretne aerodinamičke površine koja stoji pod kutom α_u , a može se zakretati oko uzdužne osi $n-n$ za kut δ_f . Upravljačka površina ima raspon b_f , dužinu tetive c_f tako da je veličina površine $S_f = b_f c_f$. Na upravljačkoj se površini još nalazi pomoćna upravljačka površina (eng. *trim*) dužine tetive c_t koja se može zakretati oko svoje uzdužne osi za kut δ_t .



Slika 3.2. Opća shema upravljačke površine [3]

Aerodinamičke karakteristike upravljačkih površina se izražavaju pomoću standardiziranih izraza za :

- Aerodinamičku uzgonsku silu

$$L = C_L q_\infty S_{up} \quad (1)$$

- Moment zgloba u odnosu na os rotacije upravljačke površine

$$H = C_h q_\infty S_f c_f \quad (2)$$

- Moment rotacije zrakoplova oko odgovarajuće osi uslijed djelovanja upravljačke površine

$$M = C_M q_\infty S_{up} c \quad (3)$$

Pritom se koeficijenti uzgona C_L i momenta C_M odnose na ukupnu površinu S_{up} (nepokretni i pokretni dio), iako ih je moguće svesti na referentnu površinu zrakoplova S .

Moment zgloba izražen je preko pokretne površine S_f i odgovarajuće dužine tetive c_f . Koeficijent uzgona površine S_{up} kod malih kutova α_u , δ_f i δ_t se može predstaviti kao linearizirana aproksimacija stvarnog izraza:

$$C_L = C_{L,0} + C_{L,\alpha_u}\alpha_u + C_{L,\delta_f}\delta_f + C_{L,\delta_t}\delta_t \quad (4)$$

Gdje su:

- $C_{L,0}$, koeficijent uzgona kod $\alpha_u = \delta_f = \delta_t = 0$
- C_{L,α_u} , gradijent promjene koeficijenta uzgona uslijed promjene kuta α_u , $(\partial C_L / \partial \alpha_u)_0$
- C_{L,δ_f} , gradijent promjene koeficijenta uzgona uslijed promjene kuta δ_f , $(\partial C_L / \partial \delta_f)_0$
- C_{L,δ_t} , gradijent promjene koeficijenta uzgona uslijed promjene kuta δ_t , $(\partial C_L / \partial \delta_t)_0$

Efikasnost upravljačke površine definira se kao odnos gradijenata promjene (derivativa)

$$\tau = \frac{\frac{\partial C_L}{\partial \delta_f}}{\frac{\partial C_L}{\partial \delta_u}} = \frac{\partial \alpha_u}{\partial \delta_f} \quad (5)$$

Koeficijent momenta zgloba se može na identičan način predstaviti kao linearizirana aproksimacija

$$C_h = C_{h,0} + C_{h,\alpha_u}\alpha_u + C_{h,\delta_f}\delta_f + C_{h,\delta_t}\delta_t \quad (6)$$

Gdje su:

- $C_{h,0}$, koeficijent momenta kod $\alpha_u = \delta_f = \delta_t = 0$
- C_{h,α_u} , gradijent promjene koeficijenta momenta uslijed promjene kuta α_u , $(\partial C_h / \partial \alpha_u)_0$
- C_{h,δ_f} , gradijent promjene koeficijenta momenta uslijed promjene kuta δ_f , $(\partial C_h / \partial \delta_f)_0$
- C_{h,δ_t} , gradijent promjene koeficijenta momenta uslijed promjene kuta δ_t , $(\partial C_h / \partial \delta_t)_0$

Zakretanje upravljačke površine prema dolje smatra se pozitivnim kao i moment koji nastoji povećati kut δ_f u pozitivnom smjeru. Moment koji nastoji smanjiti kut upravljačke površine δ_f ima negativan predznak.

4. Sustav upravljanja upravljačkim površinama

Zakretanju upravljačke površine se uvijek suprotstavlja moment zgloba koji na taj način stvara otpor djelovanju upravljačke poluge. Preko čeličnih užadi ili poluga se pomicanje palice prenosi na upravljačku površinu. Na slici 4.1. prikazan je shematski prijenos djelovanja upravljačke poluge na kormilo propinjanja. Smatrajući da su poluge međusobno okomite, zglobni moment proizveden aerodinamičkim silama na upravljačkoj površini se uravnotežuje silom F_1 u poluzi, a na kraku l_1 .

$$H = F_1 l_1 \quad (7)$$

Upravljačka poluga se uravnotežuje djelovanjem sile pilota F_p na kraku l_3 i sile F_1 na kraku l_2 ,

$$F_p l_3 = F_1 l_2 \quad (8)$$

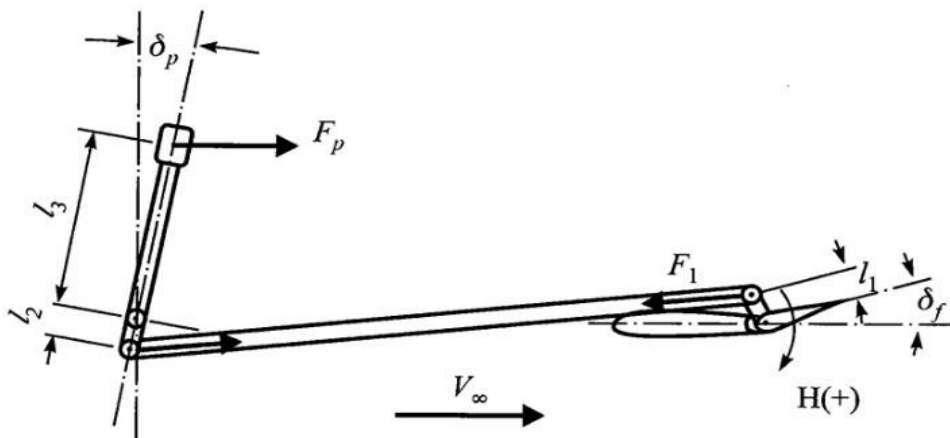
Na temelju jednadžbi (8) i (7) se dobiva:

$$H = l_1 F_p \frac{l_3}{l_2} \quad (8)$$

a zamjena izraza sa H iz jednadžbe (2) daje

$$F_p = k C_h S_f c_f q_\infty \quad (8)$$

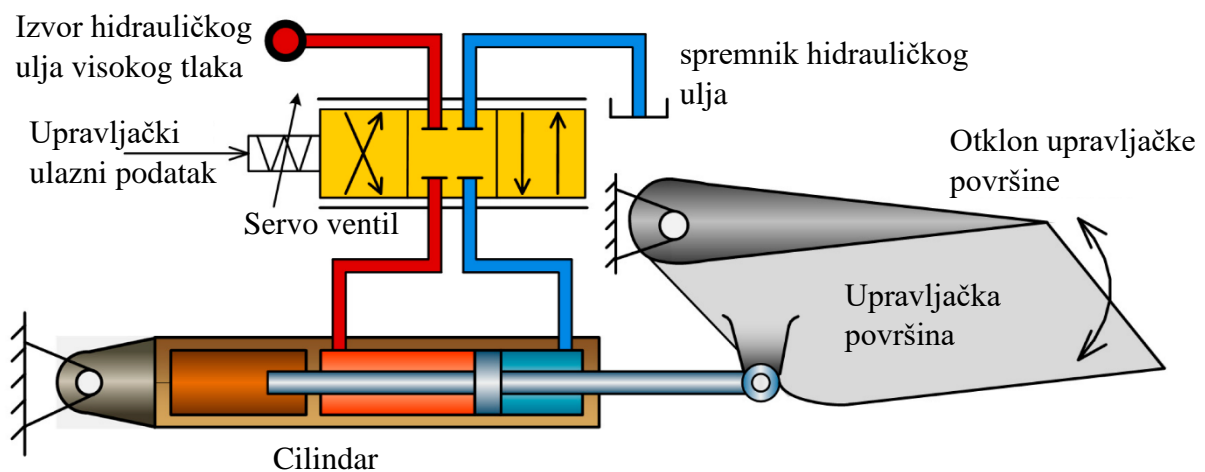
Gdje je $k = \frac{l_2}{l_1 l_3}$. U točnijim analizama koeficijent k obuhvaća sve prijenose (poluge, kotače, zupčanike, ekscentre itd.) i trenja u ležštima.



Slika 4.1. Shema prijenosa djelovanja od upravljačke poluge do upravljačke površine

Kod manjih zrakoplova za generalnu avijaciju i kod zrakoplova za male brzine pilot upravlja otklonom upravljačkih površina direktnom mehaničkom vezom sačinjenom od poluga, klackalica, čeličnih užadi i kolotura između upravljačke palice i upravljačke površine. Na taj način pilot osjeća zglobni moment na palici.

Složenost i težina mehaničkog upravljačkog sustava zrakoplova se znatno povećava na većim zrakoplovima i zrakoplovima za velike podzvučne i nadzvučne brzine. Kod takvih zrakoplova pilot ne posjeduje dovoljnu snagu da bi otklonio upravljačku površinu. Iz tih razloga se koriste hidraulički pokretane upravljačke površine. Hidraulički sustavi su relativno lagani, ali proizvode velike sile. Sa hidrauličkim upravljačkim sustavom veličina i performanse zrakoplova nisu ograničene snagom ruke pilota. Sustav se sastoji od hidrauličkog cilindra sa klipom i klipnjačom koji zakreće upravljačku površinu, hidrauličkog razvodnika i upravljačke poluge. Pilot zapravo upravlja servo ventilom koji određuje tok hidrauličkog ulja u i iz cilindra. Na taj način pilot mora posjedovati snagu za otvaranje i zatvaranje ventila, a sav rad odrađuje hidraulički sustav. Tlak u hidrauličkom sustavu osigurava motorski pogonjena pumpa. Ovakav se sustav naziva ireverzibilnim jer pilot ne osjeti zglobni moment na upravljačkoj palici. Primjer ovakog sustava je vidljiv na slici 4.2.



Slika 4.2. Irevirzibilni hidraulički upravljački sustav

Drugačija izvedba hidrauličkog sustava je sa hidrauličkim pojačalima (eng. *booster*). Ovakva izvedba je osiguravala da pilot na upravljačkoj palici osjeti samo dio sile. Pilot bi svojom snagom otklanjao upravljačku površinu, ali mu je hidraulički sustav potpomagao u tome. Takav sustav je nadomjestio manjak snage u rukama pilota, ali mu je omogućio da osjeti zglobni moment na palici.

Danas se najnaprednijim sustavom smatra hibridni elektrohidraulički sustav kod kojeg se pomicanje upravljačke poluge preko pretvornika pretvara u upravljački električni signal proporcionalan pomicanju. Zglobni moment je simuliran na upravljačkoj poluzi. Na temelju upravljačkog električnog signala i relevantnih signala iz letnog računala se elektronski upravlja servo ventilima hidrauličkog sustava. Takvi se sustavi nazivaju sustavi za let pomoću žice (eng. *Fly by wire FBW*). S obzirom na važnost ovih sustava upravljanja na zrakoplovu zbog pouzdanosti se izvode s višestrukom rezervom (trostruka pa i četverostruka). Ultimativno se ostavlja mogućnost ručnog upravljanja kod malih brzina. Suvremeni *FBW* sustavi su vođeni računalom i ne dopuštaju upravljačke naredbe koje bi uzrokovale nestabilnost, preopterećenje elemenata i konstrukcije kao ni neželjene režime leta (kovit).

5. Konvencionalne i nekonvencionalne upravljačke površine aviona

Postoje razne izvedbe upravljačkih površina na zrakoplovima. Njihova glavna funkcija je upravljanje rotacijom zrakoplova oko sve tri osi. Dijele se na konvencionalne i nekonvencionalne.

Konvencionalne su starije izvedbe upravljačkih površina i relativno su jednostavne, ekonomične, lagane te pouzdane. Za većinu aviona generalne avijacije one su najbolji izbor.

Nekonvencionalne izvedbe upravljačkih površina su nastale kao rezultat potrebe za boljom upravljivošću kod borbenih zrakoplova i potrebe za efikasnijim upravljačkim površinama kod modernih putničkih zrakoplova. Koriste se u modernijim zrakoplovima i zrakoplovima za velike brzine. Omogućavaju bolju upravljivost i efikasnost zrakoplova, ali su znatno složenije i skuplje izvedbe. Primjeri nekonvencionalnih upravljačkih površina su: kanardi na nosu zrakoplova, V-rep i kormilo propinjanja na izlaznom dijelu krila (delta krila) na zrakoplovima bez repa.

5.1. Konvencionalne upravljačke površine

Postoje tri osnovne upravljačke površine na zrakoplovu: krilca (eng. *Ailerons*), kormilo dubine (eng. *Elevator*), i kormilo pravca (eng. *Rudder*) koje su dizajnirane za promjenu i kontrolu momenata rotacije oko x_v , y_v , i z_v osi. To su površine koje se mogu otklanjati po potrebi pilota. Krilca se nalaze na izlaznom bridu vanjskog dijela krila, kormilo dubine na horizontalnoj repnoj površini i kormilo pravca na vertikalnoj repnoj površini. Postoje i izvedbe gdje se cijela vertikalna ili horizontalna repna površina može otkloniti i djeluju kao kormilo pravca i dubine. Otklonom ovih površina pilot upravlja momentima rotacije zrakoplova oko uzdužne, poprečne i vertikalne osi. (vidi sliku 2.2.) [4]

5.1.1 Krilca

Valjanje zrakoplova kutnom brzinom ϕ se proizvodi krilcima koja su smještena na izlaznom bridu krila na segmentu bližem vrhu krila. Primjer krilaca je vidljiv na slici 5.1.



Slika 5.1. Krilca na zrakoplovu Pilatus PC-9M

Otklonom pilotske palice u desno (pozitivno valjanje) pilot uzrokuje otklon krilaca, na desnom krilu prema gore, a na lijevom prema dolje. Takva promjena konfiguracije sila na krilima zrakoplova uzrokuje smanjenje uzgona za $|\Delta Z_\phi|$ na desnom krilu (podignuto krilce) te povećanje uzgona za $|\Delta Z_\phi|$ na lijevom krilu (spušteno krilce). Rezultat takve promjene sila stvara spreg sila koji rotira zrakoplov oko uzdužne osi, spuštajući desno, a podižući lijevo krilo. Otklonom palice u lijevu stranu ostvaruje se suprotan učinak.

5.1.2 Kormilo dubine

Kormilo dubine se nalazi na izlaznom bridu horizontalne repne površine. Povlačenjem upravljačke poluge prema sebi pilot uzrokuje podizanje horizontalnog kormila prema gore. To uzrokuje smanjenje zakrivljenosti aeroprofila horizontalne repne površine što za rezultat ima smanjenje uzgonske sile repa za ΔZ_θ . Takva promjena uzgonske sile u odnosu na centar težine CT uzrokuje moment koji podiže nos zrakoplova i uzrokuje propinjanje, tj. pozitivnu rotaciju oko poprečne osi zrakoplova $\dot{\theta}$. Poniranje je suprotan učinak koje se postiže guranjem palice od sebe, što uzrokuje spuštanje kormila dubine. Na slici 5.2. je prikazano kormilo dubine



Slika 5.2. Kormilo dubine i kormilo pravca na zrakoplovu PC-9M

5.1.3 Kormilo pravca

Kormilo pravca se nalazi na izlaznom bridu vertikalne repne površine. Skretanje zrakoplova, tj. rotacija oko vertikalne osi se ostvaruje potiskivanjem lijeve ili desne nožne komande, ovisno u kojem se pravcu želi skrenuti zrakoplov. Potiskivanjem desne nožne

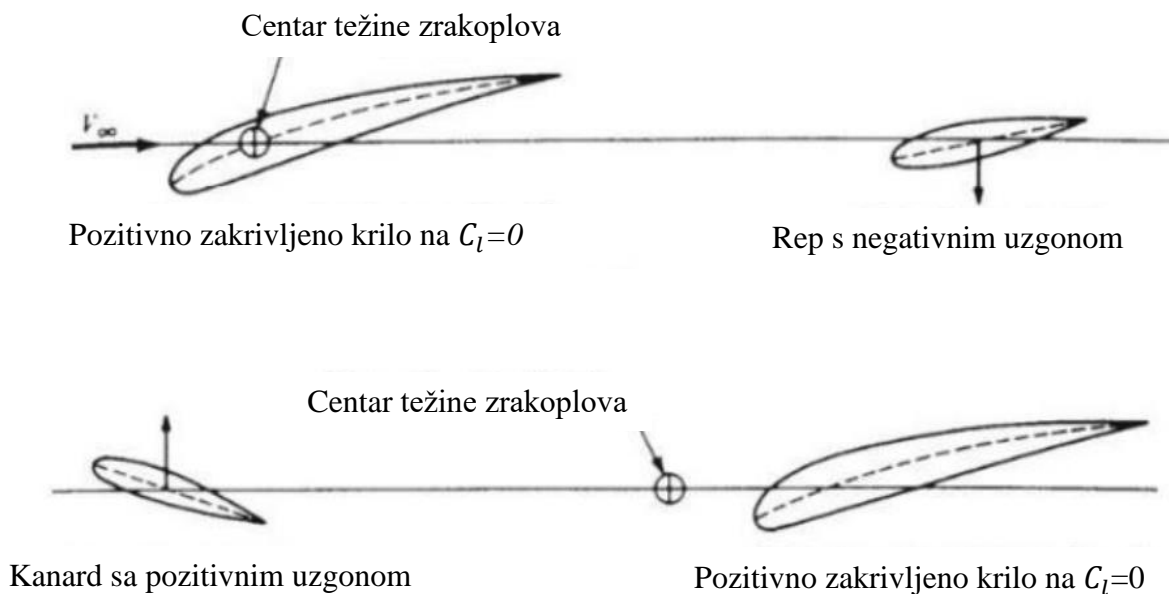
komande (pozitivna rotacija oko vertikalne osi ψ) se zakreće vertikalno kormilo (kormilo pravca) u desno što stvara dodatnu aerodinamičku silu ΔY_ψ u smjeru $-y_v$. Ova sila djelujući u odnosu na centar težine CT proizvodi moment koji ostvaruje pozitivnu rotaciju zrakoplova oko vertikalne osi ψ . Potiskivanjem lijeve nožne komande se postiže suprotan učinak. Primjer kormila pravca je vidljiv na slici 5.2.

5.2 Nekonvencionalne upravljačke površine

Nekonvencionalne upravljačke površine se dijele na kanard krila, „V“ rep, elevon i taileron. Uobičajene su kod modernijih zrakoplova i kod zrakoplova koji zahtijevaju bolju upravljivost. Česti su kod modernih borbenih zrakoplova.

5.2.1 Kanard

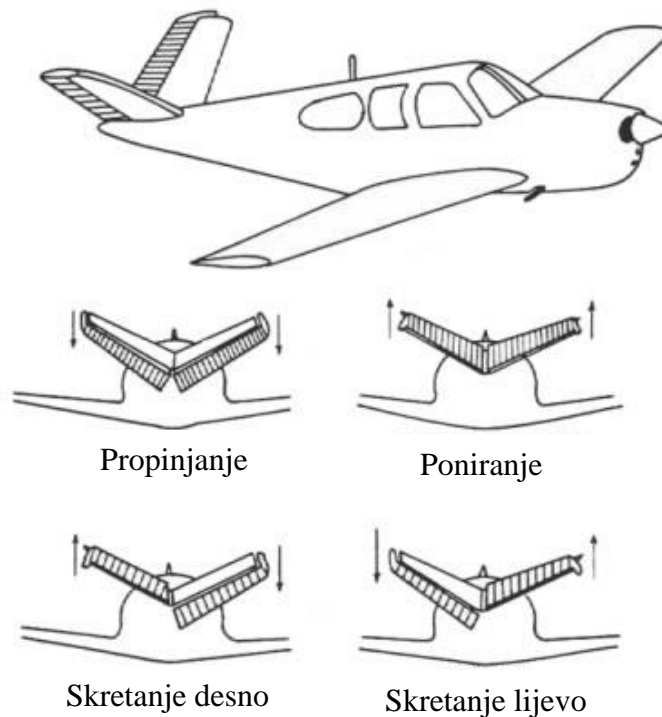
Horizontalne upravljačke aerodinamičke površine koje se ugrađuju na prednjem dijelu trupa (nosu) nazivaju se kanardi (eng. Canard). Imaju istu funkciju kao horizontalne repne površine, omogućavaju zrakoplovu stabilnost oko poprečne osi, a svojim otklanjanjem omogućavaju upravljanje propinjanjem i poniranjem. Najčešće se otklanjaju svojom cijelom površinom i koriste se na zrakoplovima za velike brzine koji imaju delta krila. Pilot otklonom palice upravlja propinjanjem isto kao i sa konvencionalnim kormilom dubine. Velika prednost kanarda je što omogućavaju ravnotežan horizontalan let bez proizvođenja negativnog uzgona kao što je slučaj kod konvencionalnih repnih površina. Krilo zrakoplova tijekom leta stvara moment rotacije koji spušta nos, a konvencionalni horizontalni stabilizator zbog toga mora proizvoditi negativan potisak kako bi poništio takav moment. Kanard se nalazi ispred krila zrakoplova te ima istu funkciju kao konvencionalni horizontalni stabilizator, ali s pozitivnim uzgonom (vidi sliku 5.3.).



Slika 5.3. Konvencionalni horizontalni stabilizator i kanard krilo [3]

5.2.2 „V“ rep

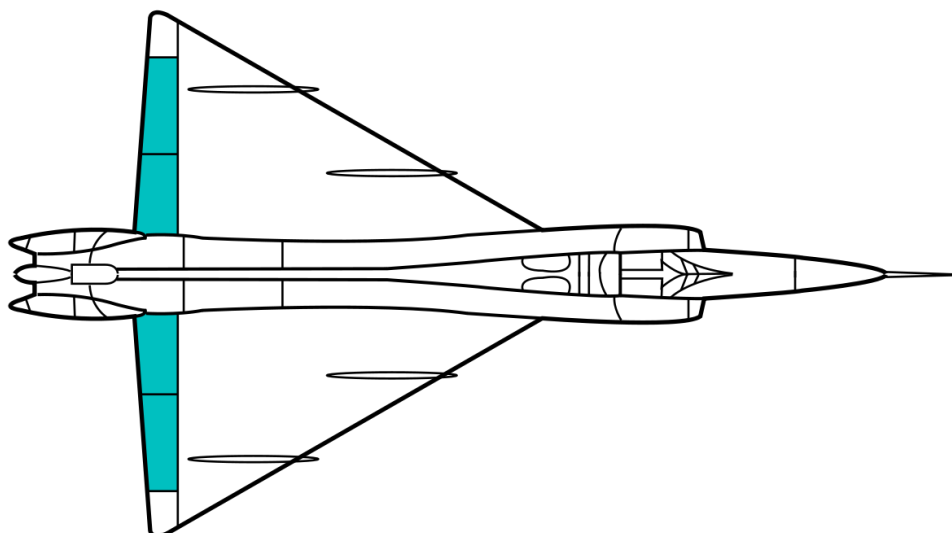
Prednost „V“ repa je u smanjivanju broja upravljačkih površina, čime se smanjuje masa i otpor zrakoplova. Formiraju ga dvije površine pod kutom prema ravnini zrakoplova. Moment propinjanja se ostvaruje pomicanjem obje površine prema gore, a moment poniranja pomicanjem obje površine prema dolje. Moment skretanja se ostvaruje otklonom jedne površine prema dolje te otklonom druge površine prema gore. Efektivna horizontalna površina je jednaka projekciji na horizontalnu ravninu, a efektivna vertikalna površina je jednaka projekciji na vertikalnu ravninu. „V“ rep je prikazan na slici 5.4. Pilot upravlja propinjanjem i skretanjem kao i na konvencionalnoj izvedbi repnih površina.



Slika 5.4. Upravljanje propinjanjem i poniranjem te skretanjem kod „V“ repa

5.2.3 Elevon

Zrakoplovi koji nemaju rep i kojima je zadnji brid krila (npr. delta) istovremeno i kraj zrakoplova duž izlaznog brida imaju više segmenata upravljačkih i istovremeno površina za povećanje uzgona. Unutarnji segment površina koje se otklanjaju imaju funkciju zakrilaca, tj. povećavaju uzgon, dok vanjski segment površina koje se otklanjaju imaju funkciju krilaca, ali i kormila dubine. Kada se vanjski segmenti upravljačkih površina otklanjaju zajedno djeluju kao kormilo dubine, a kada se otklanjaju odvojeno, jedan gore, drugi dolje, djeluju kao krilca. Primjer elevona je vidljiv na slici 5.5.



Slika 5.5. Primjer elevona na zrakoplovu Convair F-102 Delta Dagger

Kod ovakvih zrakoplova zakrilca na izlaznom bridu krila svojim otklonom djeluju kao kormilo dubine te uzrokuju jake momente propinjanja i poniranja svojim otklonima. To se mora korigirati na neki način pa se na takvim zrakoplovima koriste kanardi, ali se istovremeno može koristiti djelovanje pretkrilaca i elevona.

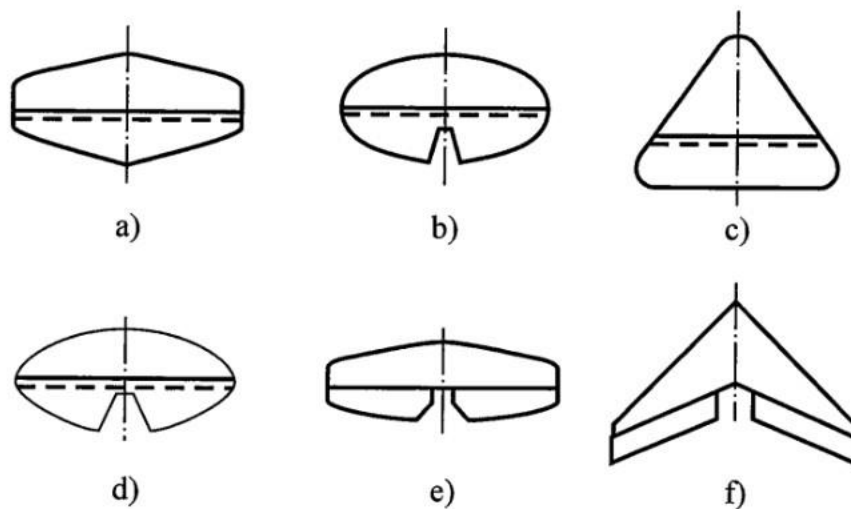
5.2.4. Taileron

Horizontalne repne površine se mogu projektirati da posjeduju funkciju kormila dubine i krilaca istovremeno. Kod ovakvih izvedbi cijela površina horizontalnog stabilizatora se otklanja. Može se otklanjati istovremeno i tada ima funkciju kormila dubine, ali se može otklanjati i odvojeno, na jednoj strani prema dolje, a na drugoj prema gore, što omogućava valjanje. Na taj način se ostavlja mogućnost postavljanja zakrilaca duž cijelog izlaznog brida krila jer su repne površine preuzele ulogu krilaca.

Naziv taileron je nastalo iz eng. naziva za krilca *aileron* i za rep *tail*. Kod zrakoplova sa taileronima horizontalne repne površine potpomažu krilcima i omogućavaju brže valjanje sa relativno malim krilcima. Primjeri takvih zrakoplova su: General Dynamics F-16 Fighting Falcon, Lockheed Martin F-22 Raptor i Panavia Tornado.

6. Upravljanje propinjanjem i poniranjem aviona

Za upravljanje propinjanjem i poniranjem zrakoplova se najčešće koristi horizontalna repna površina koja ima nepokretni i pokretni dio, tj. upravljivi dio. Pokretni dio se nalazi na izlaznom bridu horizontalne repne površine i zglobno je okretan oko poprečne osi. Zakretanjem pokretne površine, tj. kormila dubine mijenja se raspored aerodinamičkih sila po cijeloj horizontalnoj repnoj površini. Promjena rasporeda aerodinamičkih sila stvara moment rotacije oko poprečne osi zrakoplova koja prolazi kroz centar težine CT . Na slici 6.1. je prikazano nekoliko karakterističnih oblika horizontalnih repnih površina. Trokutaste i strelaste površine se upotrebljavaju kod zrakoplova visokih podzvučnih brzina. Kod nadzvučnih brzina se u zrakoplovima koriste repne površine koje se otklanjaju svojom cijelom površinom oko poprečne osi jer tijekom leta kretanje kormila na taj način ne uzrokuje promjenu aerodinamičkog opterećenja.



Slika 6.1. Karakteristični oblici horizontalnih repnih površina: a) d) i e) trapezna, b) eliptična, c) trokutasta, f) strelasta

Repna površina ima aspektni odnos oko 3. Trideset do pedeset postotaka ukupne površine obuhvaća kormilo, a ostatak stabilizator. Kut zakretanja kormila δ_f obično je manji od 20° za civilne zrakoplova, ali su na vojnim zrakoplovima dopuštena veća zakretanja (40°). Horizontalne repne površine se izrađuju od simetričnih aeroprofila male debljine (4 do 10%) [1].

7. Upravljanje skretanjem aviona

Za održavanje pravca leta i promjenu pravca, tj. skretanje koriste se vertikalne repne površine. Vertikalne repne površine kod podzvučnih zrakoplova su podijeljene na nepokretni dio (stabilizator) i pokretni upravljivi dio (vertikalno kormilo). Vertikalno kormilo ili kormilo pravca se može zakretati oko svoje uzdužne osi koja se proteže po vertikali repa. Velika površina stabilizatora neutralizira poremećaje nastale bočnim strujanjem zraka.

Vertikalni stabilizator i kormilo pravca se izrađuju od simetričnih aeroprofila kako u neutralnom položaju ne bi proizvodili neželjene aerodinamičke sile. Potiskivanjem nožne komande pilot zakreće kormilo pravca u istu stranu što postavlja kormilo pravca pod napadni kut u odnosu na relativno strujanje zraka. Za posljedicu toga se stvara aerodinamička sila okomito na rep sa smjerom suprotnim od otklona kormila pravca. S obzirom da je centar težine CT ispred repa, aerodinamička će sila stvarati moment rotacije u stranu na koju je potisnuta nožna komanda.

Površina stabilizatora i kormila pravca zajedno je obično 4 do 6% površine krila i između 40 i 45% horizontalne repne površine. Kormilo ima 50 do 70% ukupne vertikalne površine. Kut zakretanja kormila pravca je manji od 30% [1].

Skretanje zrakoplova se ne može izvesti samo djelovanjem vertikalnog kormila. Za koordinirani zaokret je potrebno i zakretanje oko uzdužne osi kako bi se stvorila centripetalna sila kao komponenta sile uzgona usmjerena prema centru radijusa skretanja. Iz tog razloga se skretanje izvodi koordiniranim otklonom palice i nožnih komandi. Pilot guranjem palice u stranu zaokreta otklanja krilca i postavlja kut valjanja te se na taj način sila uzgona razlaže na vertikalnu i horizontalnu komponentu. Vertikalna komponenta se suprotstavlja težini zrakoplova i da bi zrakoplov ostao na istoj visini, uzgon se treba povećati (tj. napadni kut se mora povećati) kako bi vertikalna komponenta sile uzgona ostala jednaka težini. Iz tog razloga u zaokretu sa većim kutom valjanja pilot osim guranja palice u stranu, mora povući palicu na sebe. Horizontalna komponenta sile uzgona ima ulogu centripetalne sile prema centru radijusa skretanja. Tijekom zaokreta pilot koordiniranim radom nožnih komandi upravlja vertikalnim kormilom kako bi zaustavio neželjeno skretanje nosa zrakoplova u stranu suprotnu od zaokreta. Naime, bez otklona kormila pravca nos zrakoplova ne bi tangirao kružnu putanju zrakoplova i došlo bi do klizanja. Relativna struja zraka bi dolazila na zrakoplov sa strane što poremećuje opstrujavanje oko zrakoplova i jedno krilo ostaje zaklonjeno trupom zrakoplova što dovodi do niza drugih neželjenih učinaka.

8. Upravljanje valjanjem aviona

Rotaciju oko uzdužne osi (valjanje) pilot stvara guranjem palice u jednu stranu, a time i aktiviranjem krilaca koja su smještena bliže vrhovima krila tako da se istovremeno na krilu na strani u smjeru guranja palice smanji uzgon, a na drugom poveća. To stvara spreg sila koji stvara moment rotacije zrakoplova oko uzdužne osi. Zrakoplov će se rotirati sve dok se krilca ne vrate u neutralni položaj, a tada zrakoplov ostaje u zatečenom stanju. Zato što se zrakoplov zakrenuo za neki kut oko uzdužne osi, krila više nisu u horizontalnom položaju, sila uzgona sada ima vertikalnu i horizontalnu komponentu koja djeluje u smjeru spuštenog krila. Na taj način zrakoplov ulazi u zaokret, vertikalna komponenta sile uzgona se suprotstavlja sili teži i zadržava zrakoplov na istoj visini, dok horizontalna komponenta sile uzgona djeluje kao centripetalna sila usmjerena prema centru radijusa zaokreta. Djelovanjem krilaca se utječe na raspored tlaka na dijelu krila i ispred krilaca te se na taj način mogu stvarati veliki momenti rotacije.

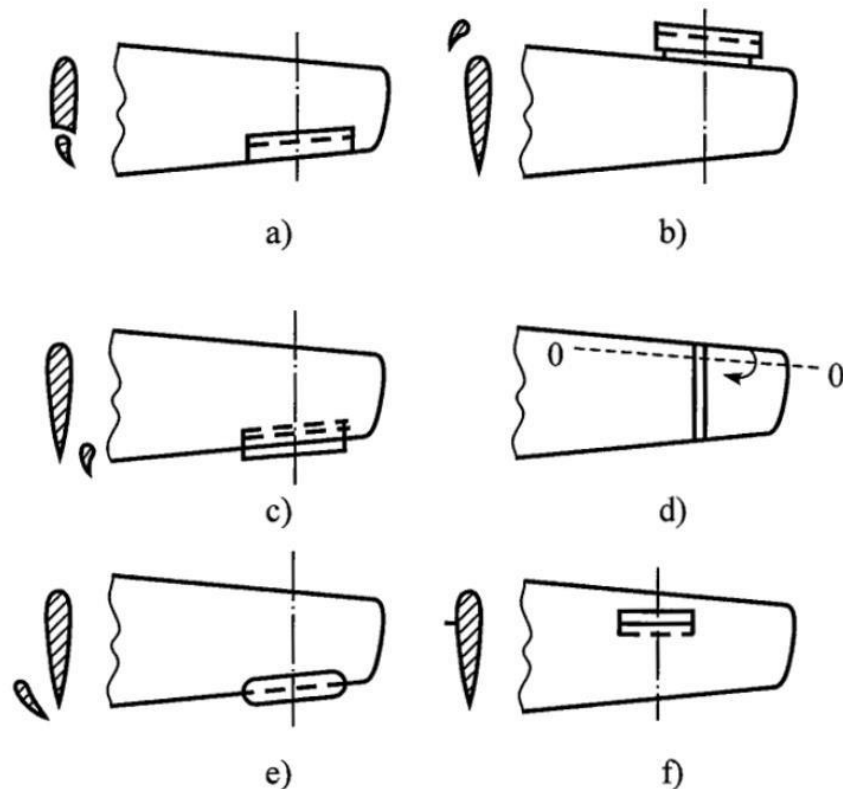
Zato što su aerodinamičke sile proporcionalne kvadratu brzine leta, aktiviranje krilaca kod velikih brzina stvara veliko opterećenje krila koje se uslijed raspodjele tlaka vitoperi pa se na krilu sa spuštenim krilcima smanjuje uzgon u odnosu na očekivani porast. Kod zrakoplova za velike podzvučne i nadzvučne brzine se ugrađuju i unutarnja krilca bliže trupu jer kod velikih brzina naglo aktiviranje krilaca može imati nepoželjne učinke na konstruktivne elemente krila. Takvi zrakoplovi na velikim brzinama koriste unutarnja krilca, a na malim brzinama koriste vanjska krilca koja su efikasnija jer djeluju na većem kraku i proizvode veći moment. Efikasnost krilaca znatno ovisi o napadnom kutu zrakoplova i obliku krila, a sa smanjenjem brzine efikasnost krilaca opada zbog manje aerodinamičke sile (koja je proporcionalna kvadratu brzine), ali i zbog stvaranja područja odvojenog strujanja na malim brzinama, koje se počinje stvarati na korijenu krila te se daljnjim smanjenjem brzine širi prema vrhovima. To je još jedan razlog zašto se krilca postavljaju blizu vrhova krila.

Površina krilaca je 5 do 10% površine krila. Dužina tetive krilca je 20 do 30% tetive krila, a protežu se na raspon od 40 do 60% raspona krila [1].

Otklon krilaca osim poželjnog momenta rotacije oko uzdužne osi stvara i nepoželjni moment rotacije oko vertikalne osi. Krilce koje je otklonjeno prema dolje stvara veći inducirani otpor zbog većeg uzgona na tom krilu od onoga na drugom krilu. To stvara moment rotacije oko vertikalne osi koji nos zrakoplova zakreće u stranu suprotnu od strane valjanja. Zbog toga je pri izvođenju koordiniranog zaokreta potrebno postaviti nagib u stranu zaokreta, ali i potisnuti nožnu komandu u stranu zaokreta.

Neželjeni moment oko vertikalne osi se rješava upotrebom diferencijalnih krilaca. Kod diferencijalnih krilaca, krilce se zakreće prema gore za dva do tri puta veći kut δ_f nego što se suprotno krilce zakreće prema dolje. Tako se izjednačavaju otpori lijevog i desnog krila i neutralizira skretanje.

Na slici 8.1. je prikazano nekoliko tipova krilaca.

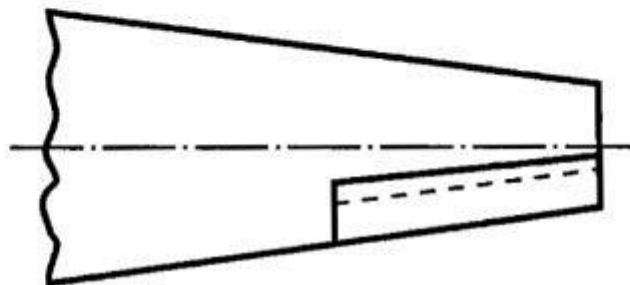
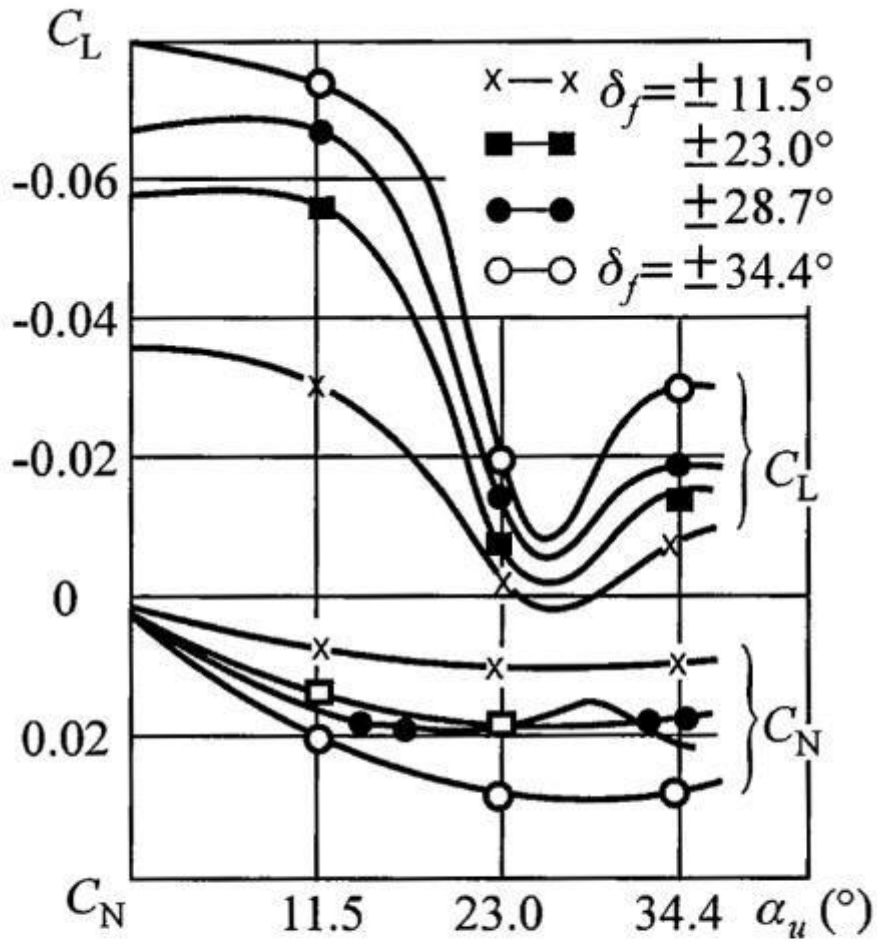


Slika 8.1. Tipovi krilaca

a) obično b) ispred krila c) ispod krila d) na vrhu krila e) iznad krila f) spojler [3]

Krilca odvojena od krila prikazana na slikama 8.1. b), c) i e) su eksperimentalnog karaktera, ali ipak treba napomenuti da se kod većih napadnih kutova često aktivira pretkrilce s procijepom istovremeno s krilcem da bi se spriječilo odvajanje i poboljšali uvjeti rada krilca. Na slici 8.1. d) vrh krila po cijeloj dužini tetive formiran je za funkciju krila. Ta vršna krilca mogu biti fiksna ili plivajuća, a zakreću se oko osi 0-0. Fiksna vršna krila imaju oblik krila dok su plivajuća vršna krilca simetrična i u neutralnom položaju imaju crtu nultog uzgona u pravcu relativne brzine zraka. Zbog simetrije aeroprofila pri aktiviranju plivajućih krilaca otpori oba krila ostaju uravnoteženi i nema nepoželjnog skretanja. Povećani otpor i sklonost oscilacijama su negativne osobine ovih krilaca. Na slici 8.1. f) prikazan je spojler. Spojler se u neaktiviranom stanju potpuno uklapa u konturu gornjake aeroprofila i pruža zanemariv dodatni otpor. Inače se koristi kao uređaju za smanjenje sile uzgona nakon slijetanja kako bi omogućio bolje kočenje zrakoplovu koji je već dotakao zemlju, ali se može koristiti i kao krilce, tako da se aktivira na krilu u stranu valjanja. Na taj način smanjuje uzgon zbog odvajanja graničnog sloja na tom krilu te pomaže krilcima u valjanju zrakoplova. Na malim visinama i brzinama se ne koriste spojleri na ovakav način jer uzrokuju smanjenje ukupne sile uzgona a time i propadanje zrakoplova.

Na slici 8.2. pokazani su eksperimentalni rezultati za koeficijente momenata oko uzdužne i vertikalne osi C_L i C_N na primjeru trapeznog krila u ovisnosti o napadnom kutu α_u i kutu aktiviranja krilca δ_f . Vidi se nagli pad koeficijenta C_L kod kritičnih kutova α_u kada se krilca nađu u području odvojenog strujanja [1].



Slika 8.2. Koeficijenti momenata C_L i C_N [3]

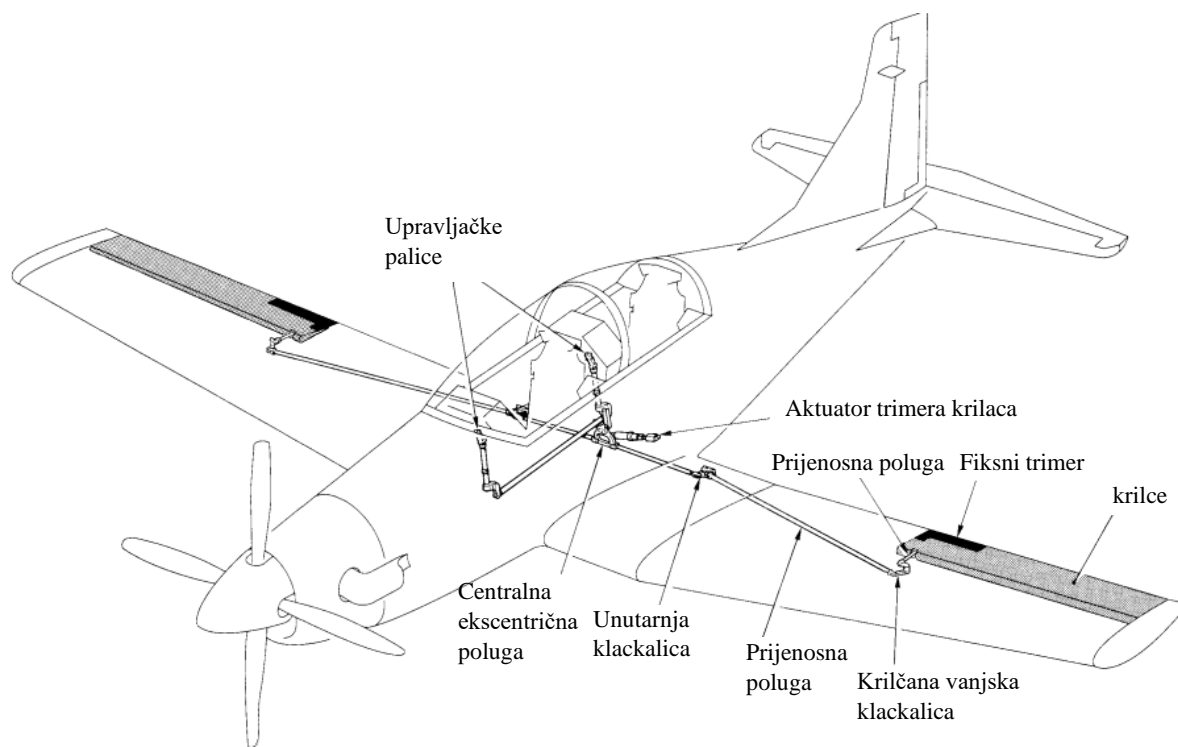
9. Projektiranje modela konvencionalnih upravljačkih površina aviona

Pri projektiranju modela upravljačkih površina je izabran stvarni zrakoplov na kojem se model temelji zbog pojednostavljenja procesa projektiranja. Ovaj model upravljačkih površina je temeljen na zrakoplovu Pilatus PC-9M koji je u sastavu Hrvatskog ratnog zrakoplovstva.

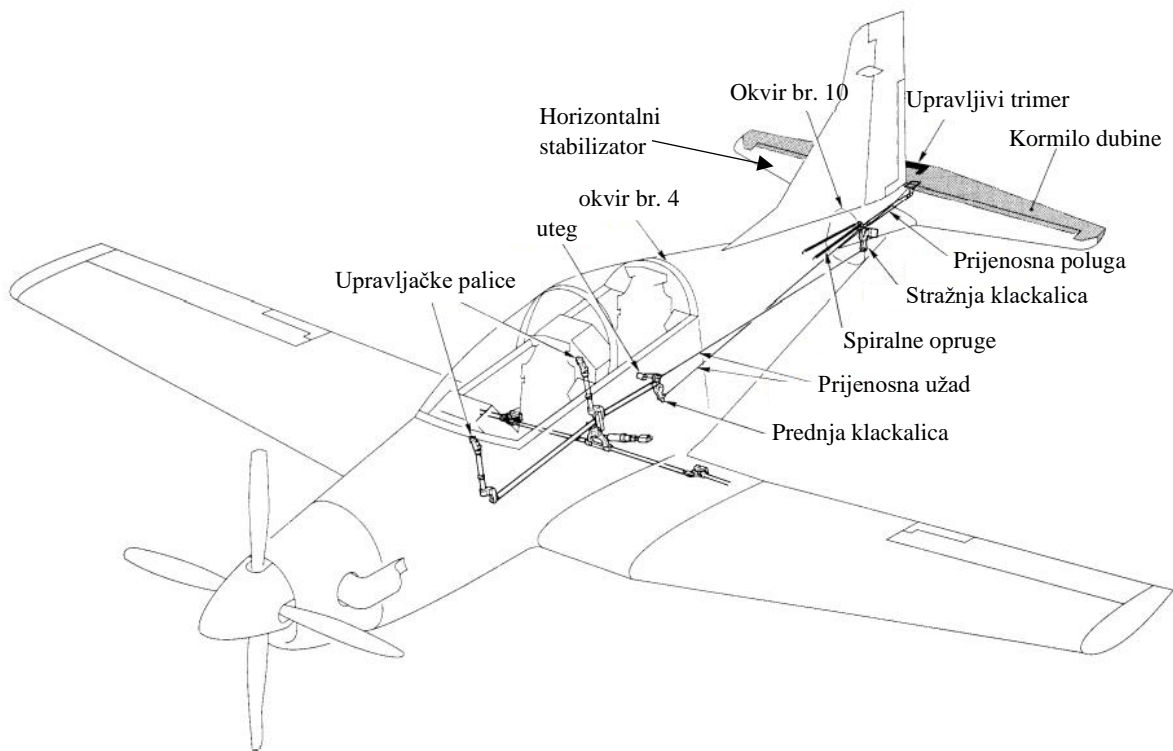
Pilatus PC-9M je zrakoplov za temeljnu i naprednu obuku vojnih pilota i njegov sustav upravljačkih površina se sastoji od konvencionalnih upravljačkih površina upravljanih mehaničkom vezom. Obuhvaća cijeli sustav spojnih veza (prijenosne poluge, klackalice, čelična užad, koloturnici) koje se nalaze u trupu i krilima, upravljačke uređaje u pilotskoj kabini (pilotska palica, nožne komande, prekidači za upravljanje trimerima) i upravljačke površine (krilca, kormilo visine, kormilo pravca i pripadajući trimeri).

Između klackalica koriste se prijenosne poluge. Na njih su pričvršćene pomoću ležajeva, vijaka i matica. Poluge prenose silu i pomak s jedne na drugu. Relativno su kratke zbog sprječavanja njihovog savijanja. Klackalice služe za prijenos sile i promjene smjera sile. Pomiču se na ležajevima čime je osiguran miran hod bez zapinjanja. Čelična užad služi za prijenos sile i pomaka, a izrađena je od fleksibilne nehrđajuće čelične žice. Koloturnici omogućuju promjenu pravca čelične užadi.

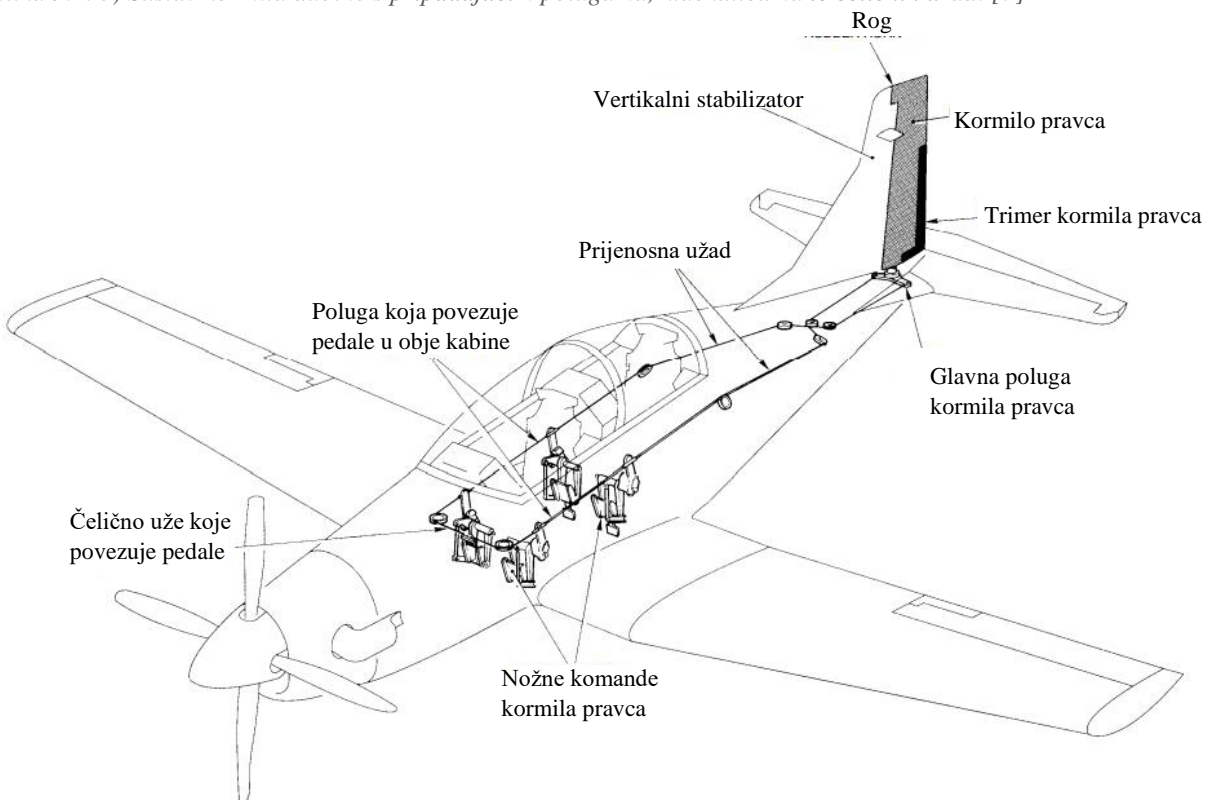
Na slici 9.1. a) b) i c)[5] je vidljiv raspored upravljačkih površina i pripadajućih prijenosnih poluga, klackalica, čeličnih užadi i koloturnika te centralne ekscentrične poluge kod krilaca.



Slika 9.1. a) Sustav krilaca s pripadajućim polugama, klackalicama te centralne ekscentrične poluge [5]



Slika 9.1. b) Sustav kormila dubine s pripadajućim polugama, klackalicama te čeličnih užadi [5]



Slika 9.1. c) Sustav kormila pravca s pripadajućim nožnim komandama, polugama, čeličnim užadi te koloturnicama [5]

Na modelu su upravljačke površine projektirane da budu upravljive mehanizmom palice i sustavom nožnih komandi. Sami model zrakoplova je projektiran da stoji na centralnom stupu na postolju. Na centralnom stupu su postavljene klackalice i prijenosne poluge koje prenose

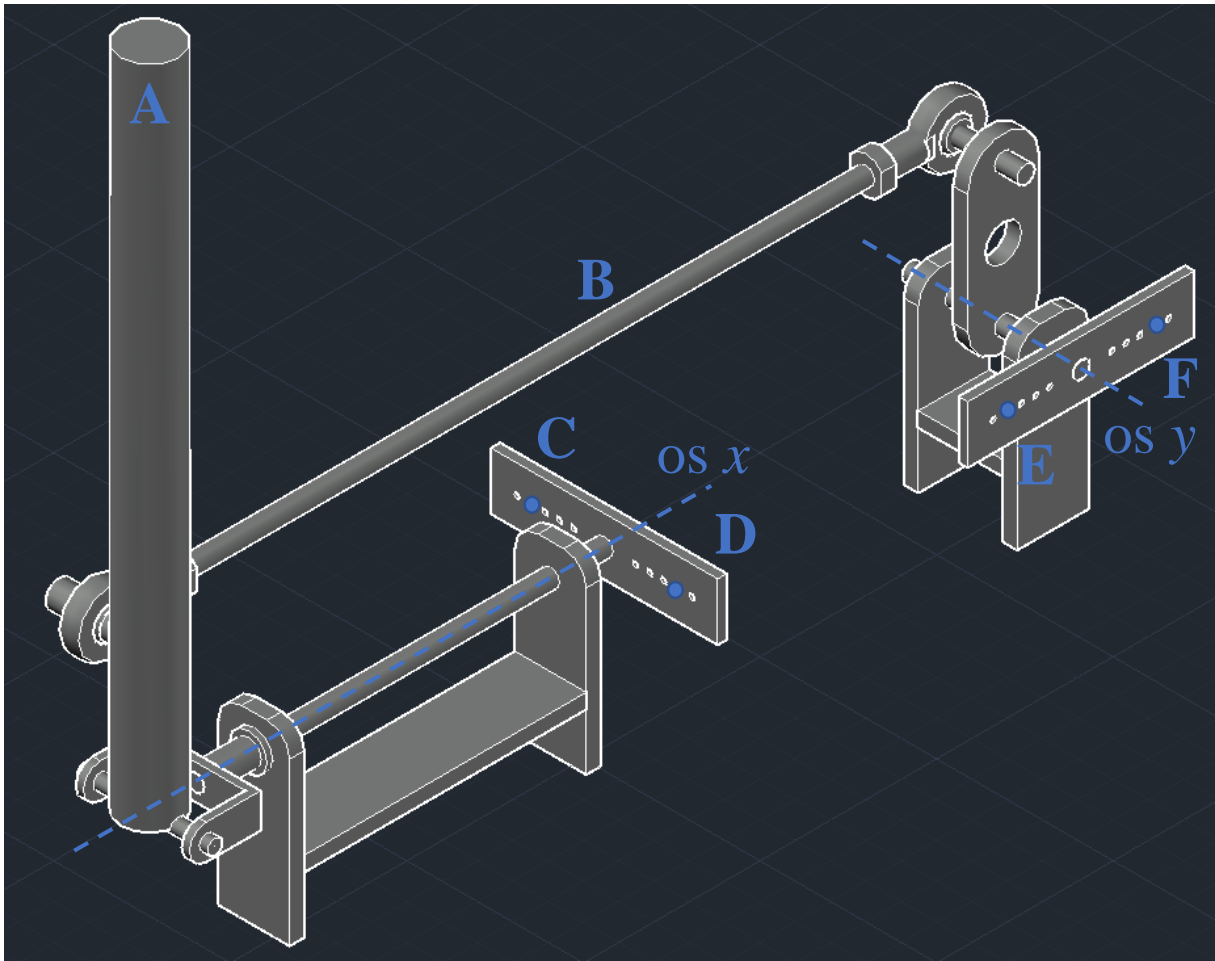
pomake do upravljačkih površina na modelu zrakoplova. Pomake i silu na sustavu nožnih komandi i na mehanizmu palice prenosi sustav čeličnih užadi do klackalica na centralnom stupu. Na taj način zrakoplov ima upravljiva krilca, kormilo dubine i kormilo pravca i učinkovito demonstrira koji utjecaj ima otklon palice i nožnih komandi na upravljačke površine.

9.1. Projektiranje mehanizma palice

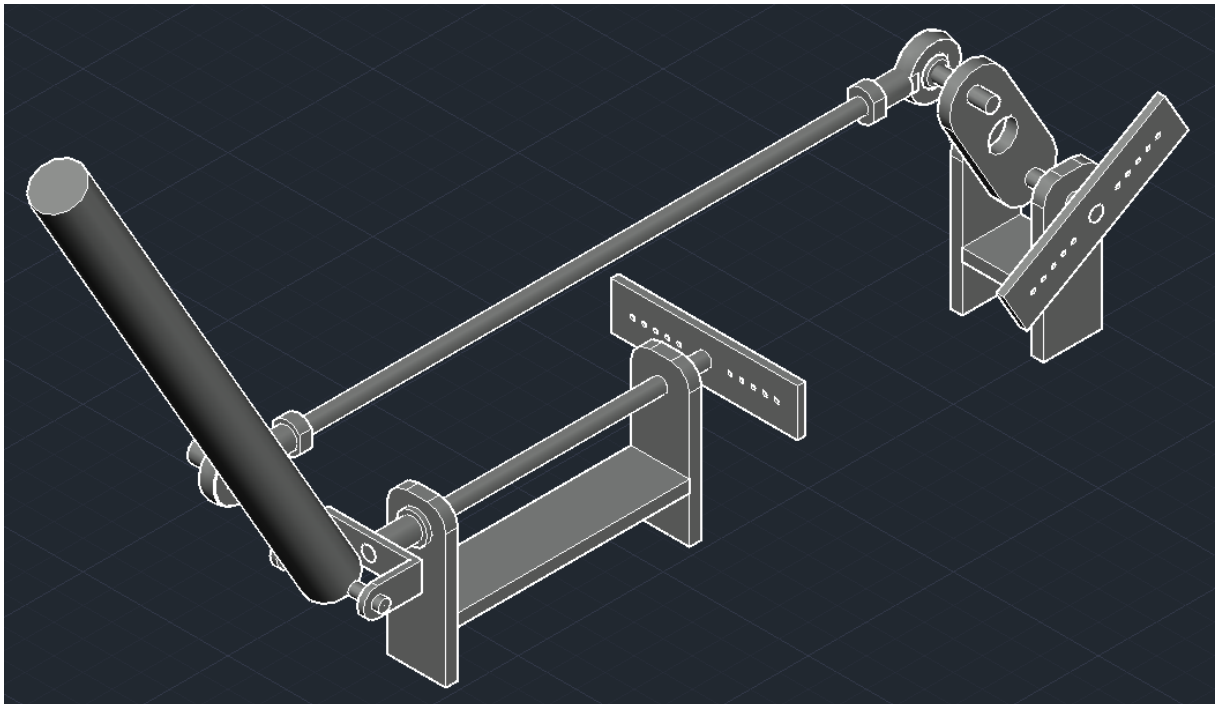
Mehanizam palice mora omogućavati pilotu da otklonom palice lijevo-desno upravlja krilcima i otklonom palice naprijed-nazad upravlja kormilom dubine. Ti pokreti moraju biti neovisni i ne smiju si međusobno smetati. Na palici mora biti potpuna sloboda pokreta u svim smjerovima. Svaki pomak palice u smjeru lijevo-desno mora otkloniti krilca, ali ne smije utjecati na otklon kormila dubine, a svaki pomak palice naprijed-nazad mora otkloniti kormilo dubine, ali ne smije utjecati na otklon krilaca.

Na slici 9.2. a) je prikazan mehanizam palice koji omogućava sve gore navedene radnje. Pod slovom A je označena pilotska palica. Njezinim otklonom u smjeru lijevo-desno se ostvaruje rotacija oko osi x , a otklonom u smjeru naprijed-nazad se ostvaruje rotacija oko osi y . Točke C i D su točke za spajanje čeličnih užadi koja će prenositi silu i pomak do mehanizma za otklon krilaca, dok su točke E i F točke za spajanje čeličnih užadi koja će prenositi silu i pomak do mehanizma za otklon kormila dubine. Na Položajima točaka A, B, C i D je izbušeno više rupa kako bi se u procesu izgradnje po potrebi mogao povećati i smanjiti otklon krilaca za određeni pomak palice. Slovom B je označena spona koja prenosi pomak u smjeru naprijed-nazad do odgovarajućeg mehanizma koji stvara rotaciju oko osi y . Ona omogućava neovisnost između pomaka naprijed-nazad i lijevo-desno. Pri otklonu palice lijevo desno se događa neznatna rotacija oko osi y jer je spona B fiksne duljine, a pri punom otklonu palice lijevo ili desno je veća udaljenost između njenih spojnih točaka nego što je u neutralnom položaju. Na slikama 9.2. b), c), d) i e) je prikazan mehanizam sa otklonom 30° u svaku stranu.

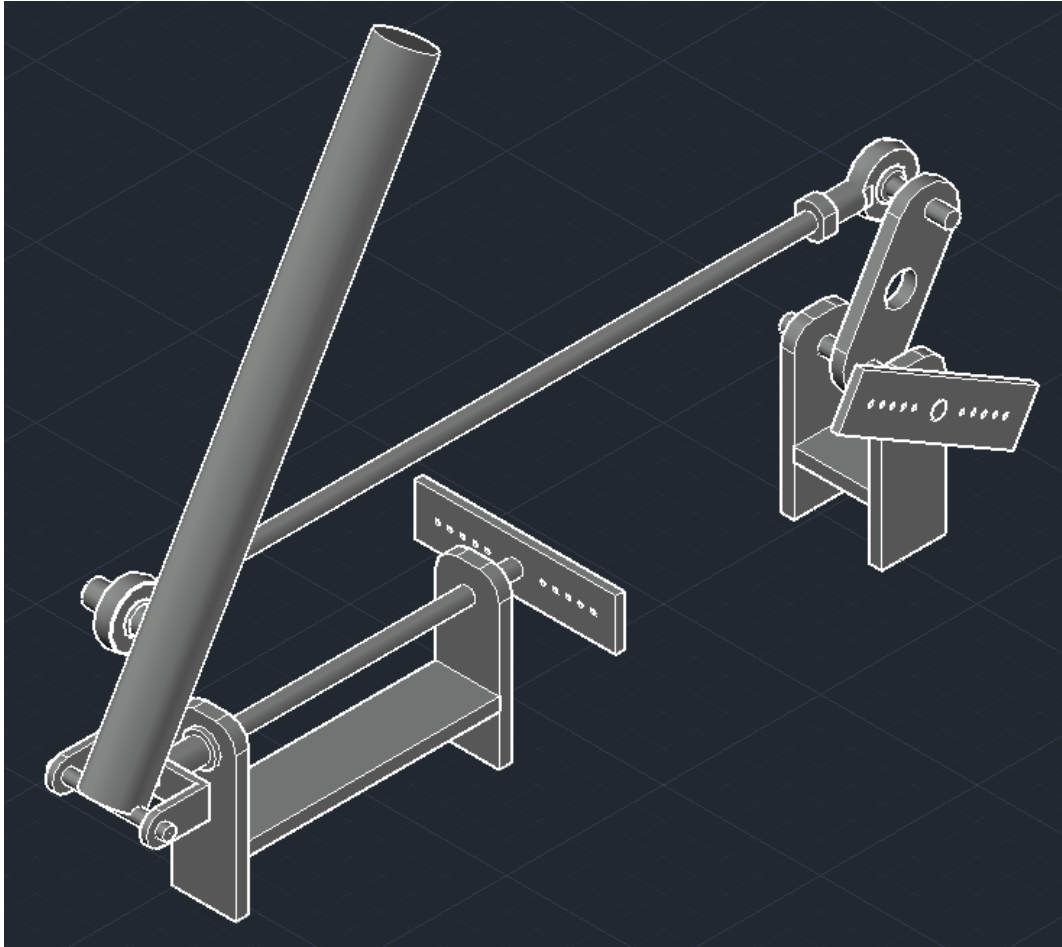
Na mehanizmu palice nisu projektirani mehanizmi koji bi zaustavili otklon palice izvan njezinih maksimalnih vrijednosti. Otkloni izvan maksimalnih vrijednosti su ograničeni unutar prijenosnog mehanizma zbog jednostavnosti. Na točkama A, B, C i D je naknadno postavljena opruga koja simulira zglobni moment kojeg pilot osjeti uslijed aerodinamičkih sila na upravljačkoj površini oko zgloba. Osim toga opruge omogućavaju samostalno vraćanje upravljačke palice u neutralni položaj.



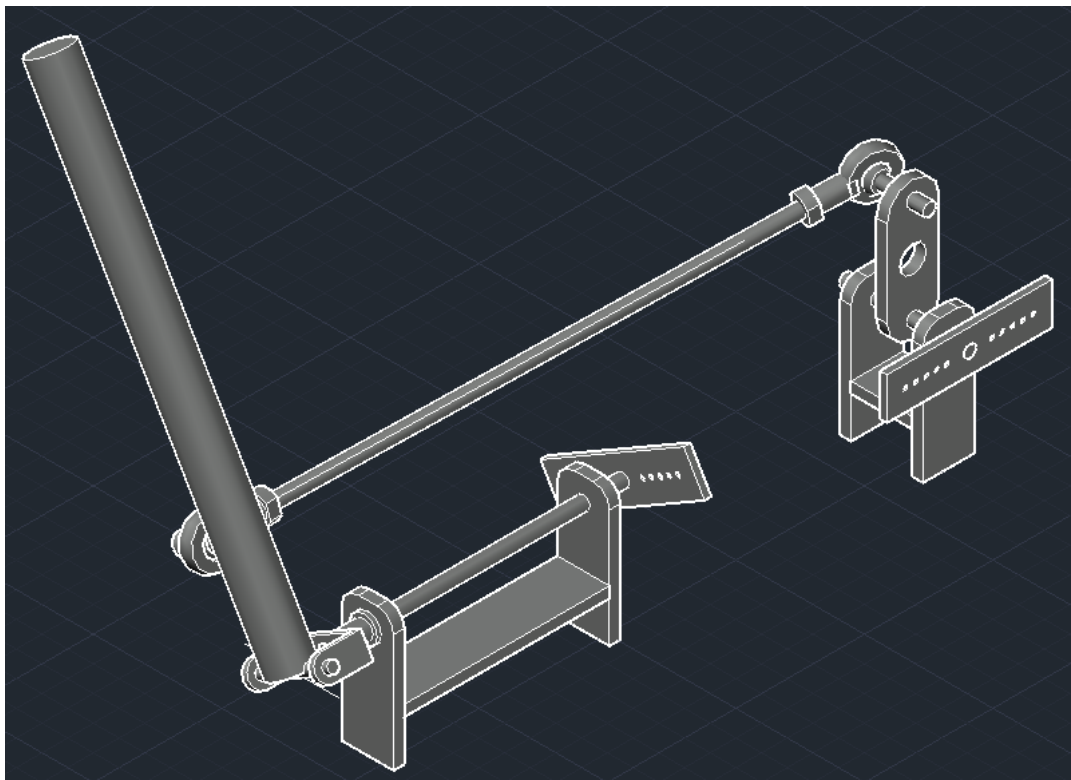
Slika 9.2. a) Mehanizam palice u neutralnom položaju



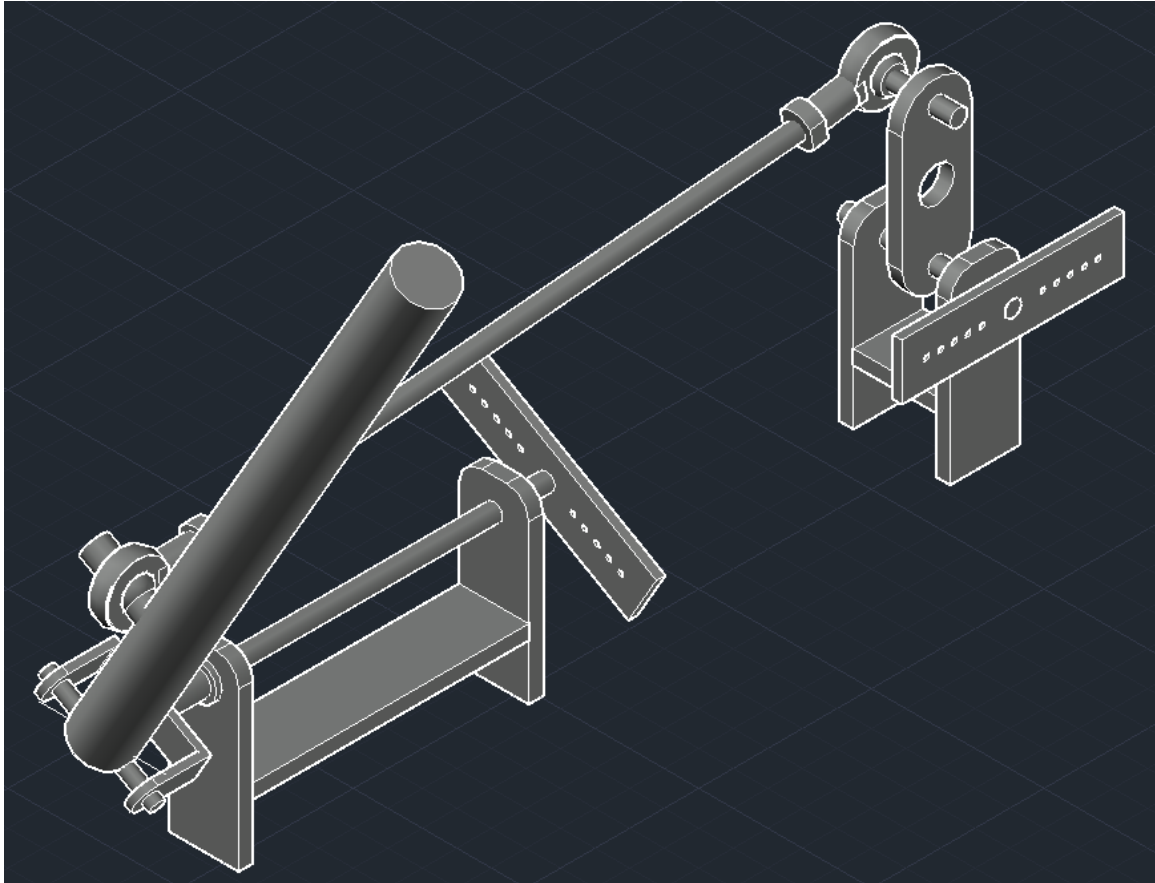
Slika 9.2. b) Mehanizam palice sa otklonom palice 30° prema nazad



Slika 9.2. c) Mehanizam palice sa otklonom palice 30° prema naprijed



Slika 9.2. d) Mehanizam palice sa otklonom palice 30° u lijevu stranu



Slika 9.2. e) Mehanizam palice sa otklonom palice 30° u desno

Prijenosni mehanizam za otklon krilaca se sastoji od čeličnih užadi, klackalice te poluga. Pomak i sile na palici se prenose čeličnom užadi do klackalice na centralnom stupu koja ima ulogu centralne ekscentrične poluge (vidi sliku 9.1.a)). Pomak te klackalice se prenosi polugom do druge klackalice koja ima ulogu vanjske krilčane klackalice te se zatim još jednom polugom prenositi na sama krilca.

Prijenosni mehanizam za otklon kormila dubine se također sastoji od čeličnih užadi, klackalice te poluga. Pomak palice se prenosi čeličnom užadi do klackalice na centralnom stupu. S te klackalice se polugom prenositi pomak na klackalicu koja ima ulogu stražnje klackalice (vidi sliku 9.1.b)) te se polugom pomak dalje prenositi na samo kormilo dubine.

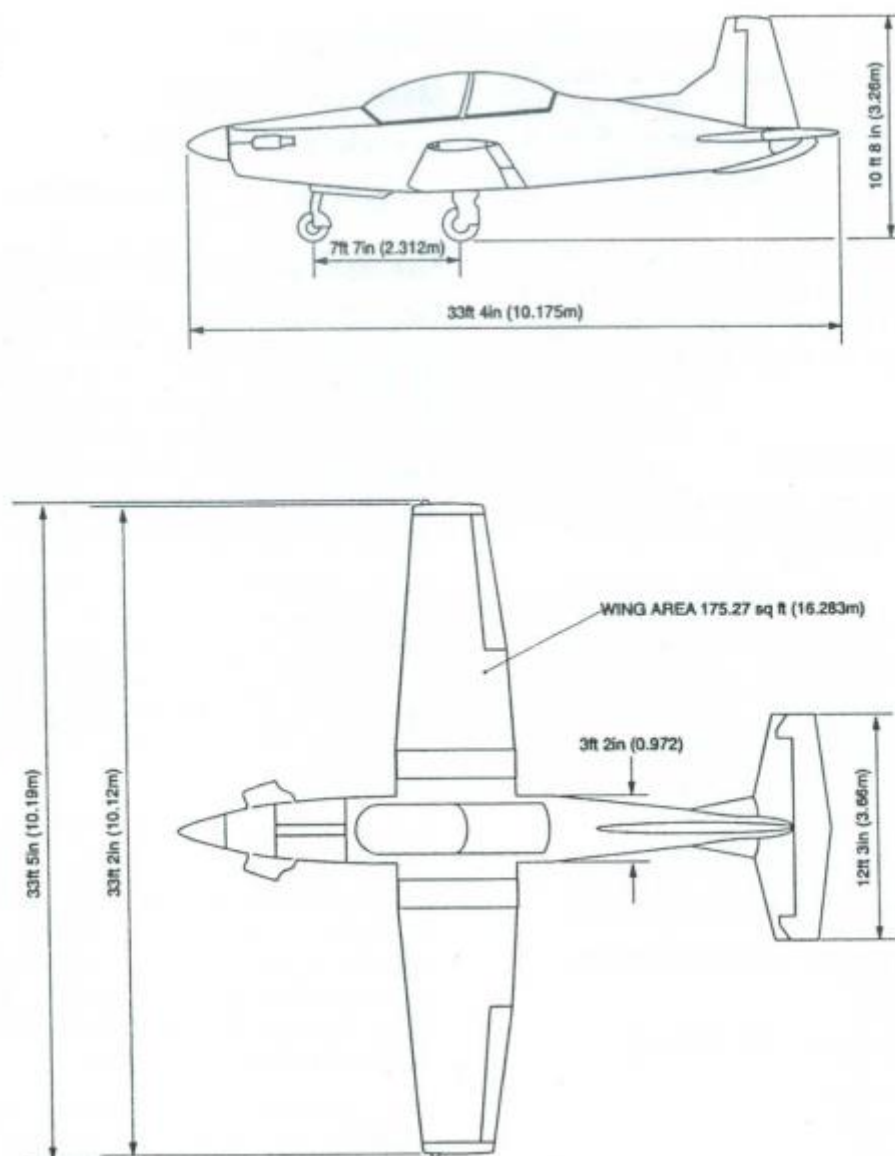
9.2. Projektiranje mehanizma nožnih komandi

Mehanizam nožnih komandi mora omogućavati otklon nožnih komandi naprijed-nazad. Pri otklonu desne nožne komande se lijeva mora povući nazad i obratno. Pomak nožne komande uzrokuje otklon kormila pravca u tu stranu na kojoj je potisnuta nožna komanda.

Pomak i sila nožne komande se mora prijenosnim mehanizmom prenijeti na mehanizam za otklon kormila pravca. To je izvedeno na sličan način kao kod palice. Otklon nožne komande se čeličnom užadi prenosi do klackalice na centralnom stupu. Taj pomak se zatim prenosi do još jedne klackalice polugom te naposljetku polugom do samog kormila pravca.

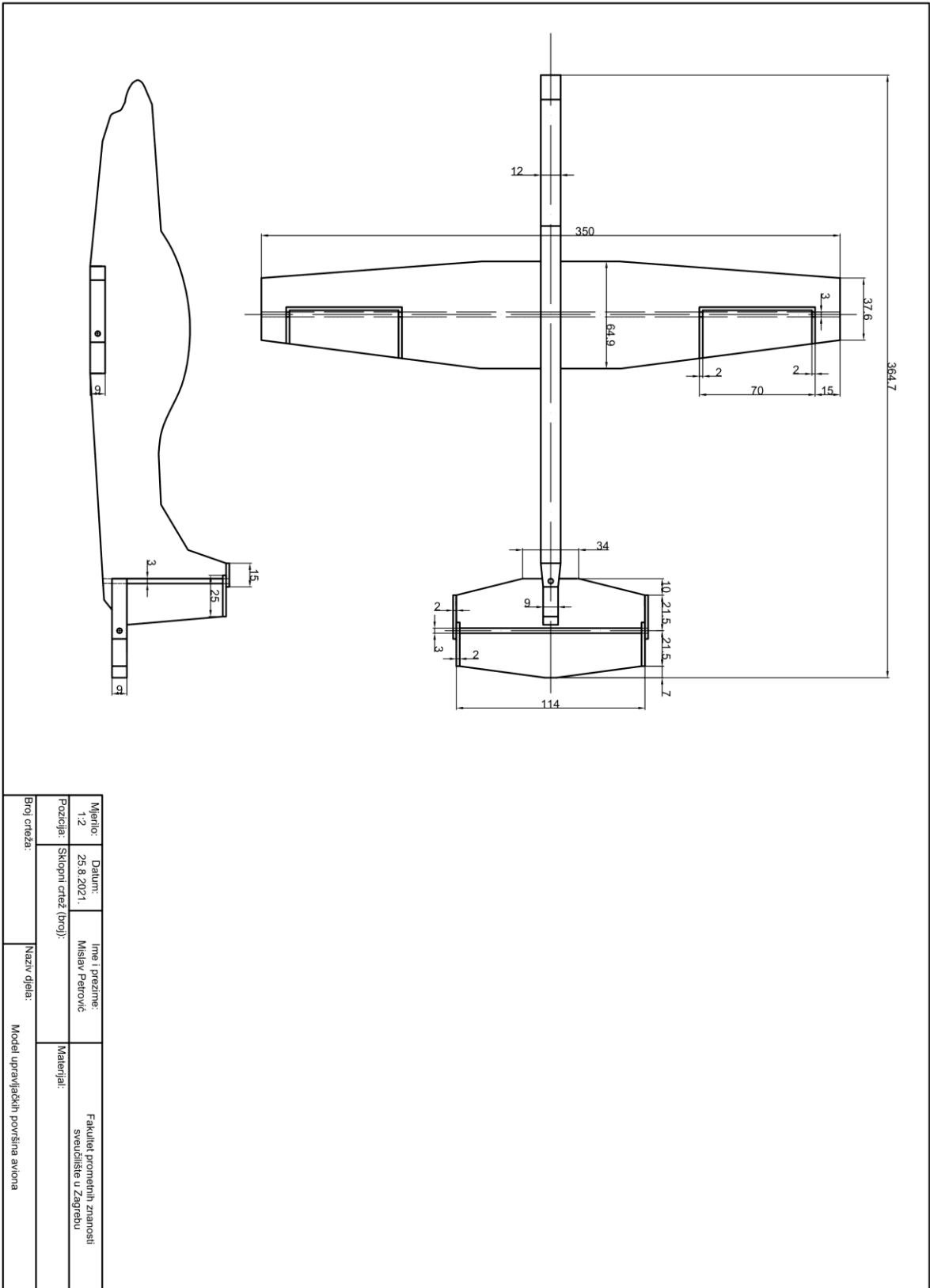
9.3. Projektiranje aviona

Model aviona je temeljen na crtežima iz priručnika za Pilatusa PC-9M [6]. Na slici 9.3. a) su prikazani korišteni crteži. Zbog jednostavnosti izrade i zbog bolje vidljivosti na modelu su uvećane upravljačke površine u odnosu na originalne crteže. Na slici 9.3. b) se nalazi tehnički crtež modela aviona.



Slika 9.3. a) Ilustracije zrakoplova preuzete iz priručnika [6]

Model je projektiran da nalikuje na zrakoplov Pilatus PC-9M, ali da je omogućena vrlo jednostavna izgradnja od tri ravne ploče. Od prve ploče je moguće napraviti krilo, od druge trup i vertikalni stabilizator, a od treće horizontalni stabilizator. Njihovim spajanjem je napravljen zrakoplov. U zrakoplovu su ostavljeni prostori za osovine, krilca, kormilo pravca i kormilo dubine.



Slika 9.3. b) tehnički crtež modela aviona

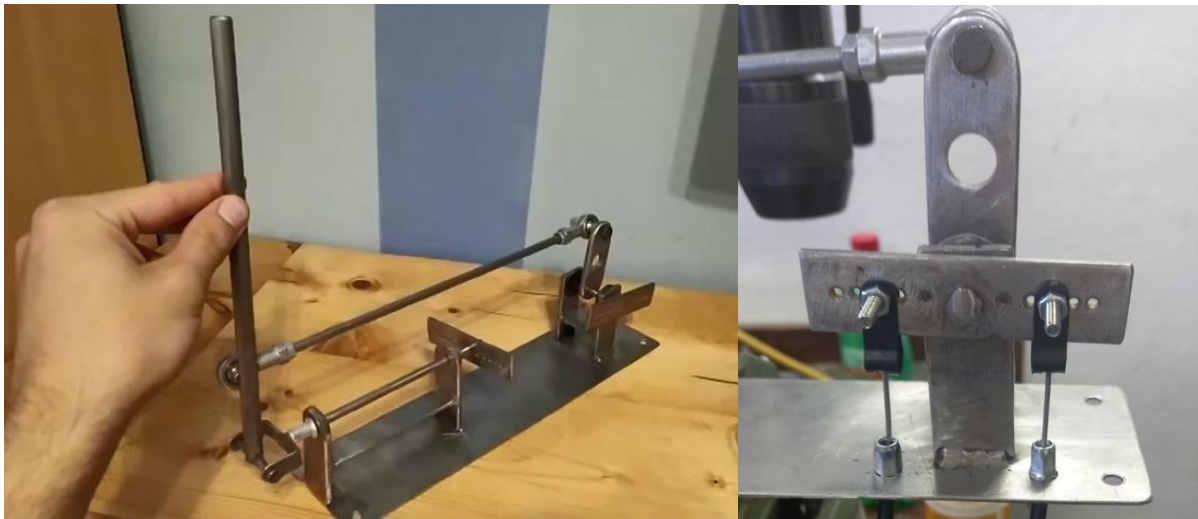
10. Izrada modela konvencionalnih upravljačkih površina

Od materijala su korištene ploče od prešanog papira debljine 3 mm i 4.5 mm za izradu modela aviona. Poluge i osovine su izrađene od žica za elektrolučno zavarivanje od nehrđajućeg čelika, promjera 3 mm. Perforirani lim od nehrđajućeg čelika je korišten pri izradi klackalica, a ulogu čeličnih užadi i kolotura imaju bužiri sa sajlama za bicikl. Osim toga su još korišteni vijčani spojevi, 2 kuglasta zgloba i klizači za ladice.

U narednim poglavljima će biti opisan proces izrade mehanizma palice, modela aviona te nožnih komandi te pripadajućih prijenosnih mehanizama.

10.1. Izrada mehanizma palice

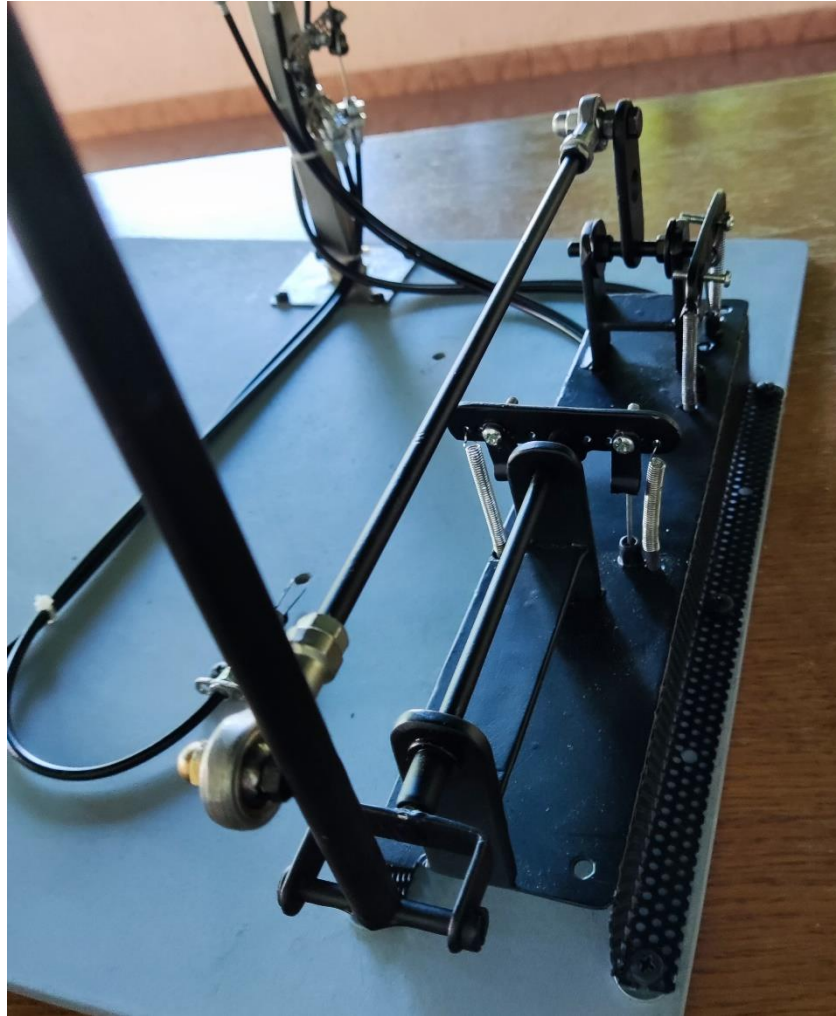
Mehanizam palice je izrađen u potpunosti od nehrđajućeg čelika. Spojevi su vijčani ili su zavareni. Spona označena slovom B na slici 9.2. a) je izrađena od poluge sa dva zglobna ležaja. Njena izvedba dopušta slobodan pomak palice lijevo-desno. Na slici 10.1. a) je vidljiv mehanizam palice i način na koji su spojene sajle na mehanizam palice.



Slika 10.1. a) Mehanizam palice i način spajanja sajli

Na palicu su još nadodane opruge kako bi se vraćala u neutralni položaj i kako bi simulirala zglobni moment koji osjeti pilot pri otklonu palice. Opruge su vidljive na slici 10.1. b)

Ovako izveden mehanizam palice pruža potpunu slobodu pokreta upravljačke palice u svim smjerovima i dopušta neovisan i zajednički rad krilaca i kormila dubine. Pri otklonu palice lijevo-desno u maksimalne vrijednosti dolazi do neznatnog otklona kormila dubine.



Slika 10.1. b) Završeni mehanizam palice na postolju

10.2. Izrada modela aviona

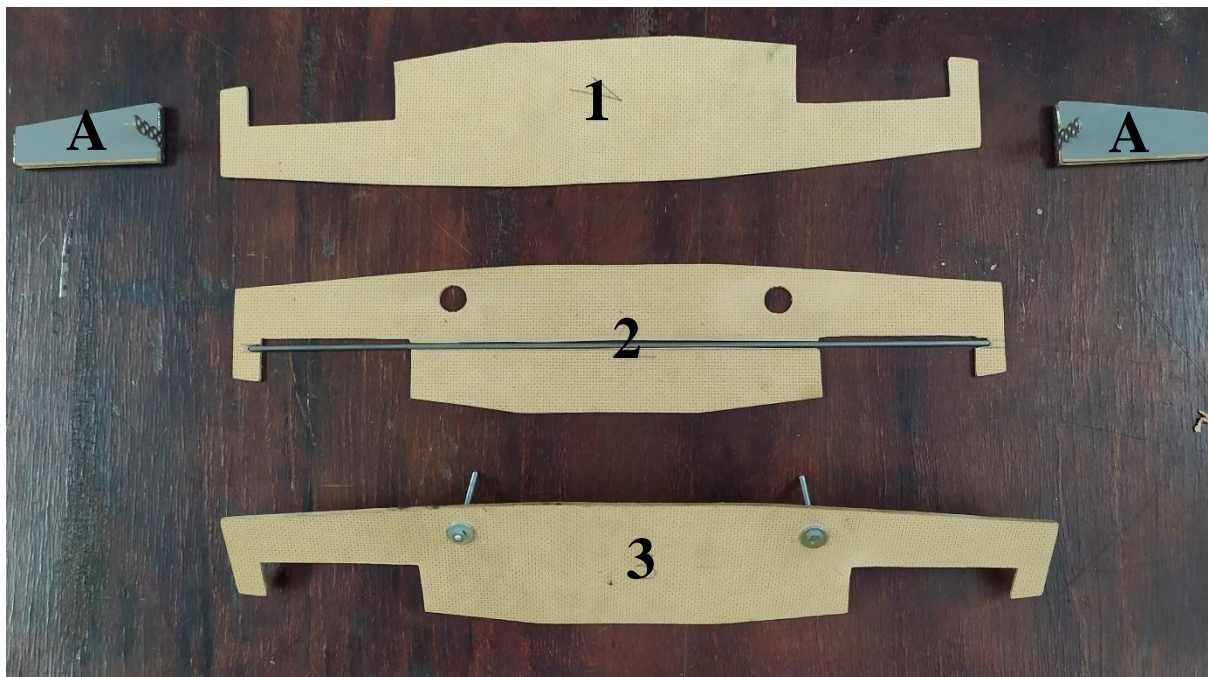
Avion se sastoji od krila, trupa i vertikalnog stabilizatora te horizontalnog stabilizatora s pripadajućim upravljačkim površinama: krilca, kormilo dubine i kormilo pravca.

Krilo je izrađeno od tri zalijepljene ploče, od prešanog papira debljine 3 mm. U srednjoj ploči je usječeno ležište za osovinu na koju su spojena krilca. Na taj način je omogućeno otklanjanje krilaca gore i dolje. Ujedno je u krilo ugrađena navojna žica na koju je kasnije spojena klackalica sa ulogom vanjske krilčane klackalice. Na slikama 10.2. a), b) i c) su prikazani dijelovi krila i krilca te način na koji se spajaju. Krilca su također izrađena od tri zalijepljene ploče, od prešanog papira debljine 3 mm sa procjepom kroz koji prolazi osovina.

Trup zrakoplova i vertikalni stabilizator su izrađeni od dvije zalijepljene ploče, od prešanog papira debljine 6 mm. Kormilo pravca je izrađeno na isti način kao krilca i omogućeno mu je otklanjanje lijevo i desno.

Horizontalni stabilizator i kormilo dubine su izgrađeni kao zaseban dio i kasnije su spojeni sa trupom zrakoplova. Kormilo dubine je izrađeno na isti način kao i krilca i omogućeno

mu je otklanjanje gore i dolje. Na slici 10.3. se vidi horizontalni stabilizator i kormilo dubine prije ugradnje.



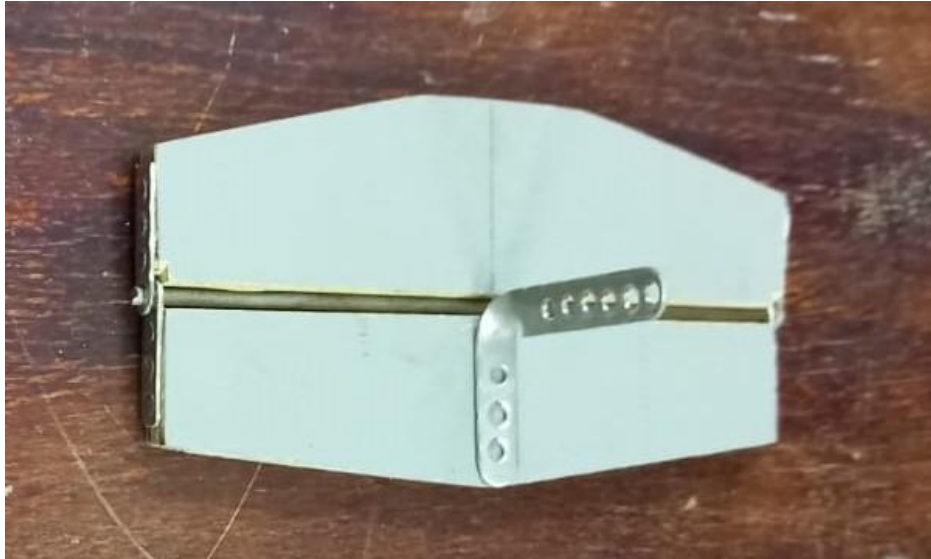
Slika 10.2. a) Krilo aviona u dijelovima: 1-gornja ploča, 2-srednja ploča, 3- donja ploča, A- krilca



Slika 10.2. b) Krilo aviona bez gornje ploče



Slika 10.2. c) Krilo aviona



Slika 10.3. Horizontalni stabilizator i kormilo dubine

Na slici 10.4. je vidljiv kompletan model aviona sa pokretnim krilcima te kormilom dubine i pravca.



Slika 10.4. Kompletirani model aviona

10.3. Izrada mehanizma nožnih komandi

Nožne komande moraju omogućiti pilotu da se guranjem nožne komande otkloni kormilo pravca u tu stranu. Guranjem jedne nožne komande se druga mora povući nazad. Nožne komande su postavljene na isto postolje na kojem je mehanizam palice i model aviona.

Nožne komande su izrađene od klizača za ladice i drvene pločice. Pomak se s nožne komande prenosi na kormilo pravca preko prijenosnog sustava sačinjenog od sajli, klackalica i poluga. Na slici 10.5. su vidljive nožne komande ugrađene na postolje.

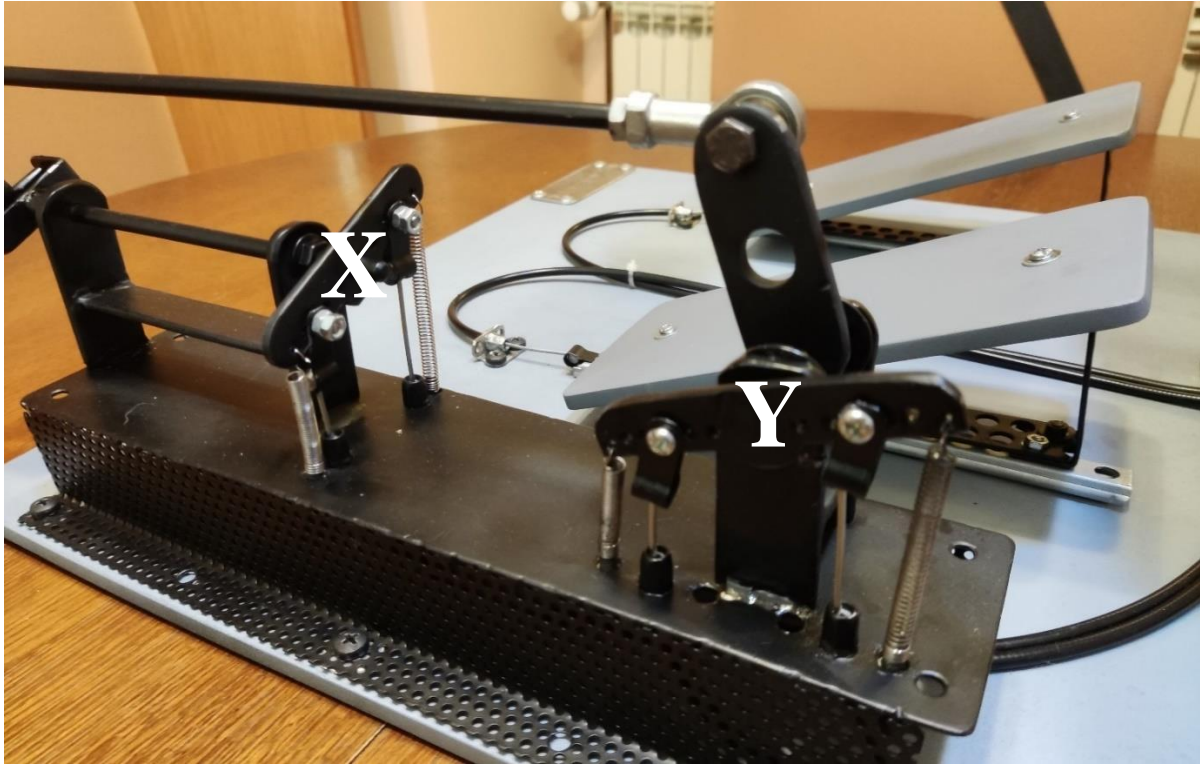


Slika 10.5. Nožne komande i mehanizam palice na postolju

10.4. Izrada prijenosnog mehanizma

Prijenosni mehanizam se sastoji od sustava bužira za bicikle sa sajlama, klackalica i poluga. Pomaci palice u smjeru lijevo-desno i gore-dolje te pomak nožnih komandi se zasebno prenose sajlama do odgovarajuće klackalice na centralnom stupu. Zatim se pomak prenosi polugom do još jedne klackalice te naposljetku na upravljačku površinu također polugom.

Pomak palice lijevo-desno se prenosi pomoću sajle za bicikl koje su spojene u točki X na slici 10.6. a). Taj se pomak zatim prenosi na klackalicu označenu slovom A na slici 10.6. b) koja imitira funkciju centralne ekscentrične poluge na zrakoplovu Pilatus PC-9M (vidi sliku 9.1. a)). Polugom se pomak dalje prenosi do klackalice označene slovom B koja imitira funkciju vanjske krilčane klackalice. Zatim se pomak prenosi do krilaca polugom.

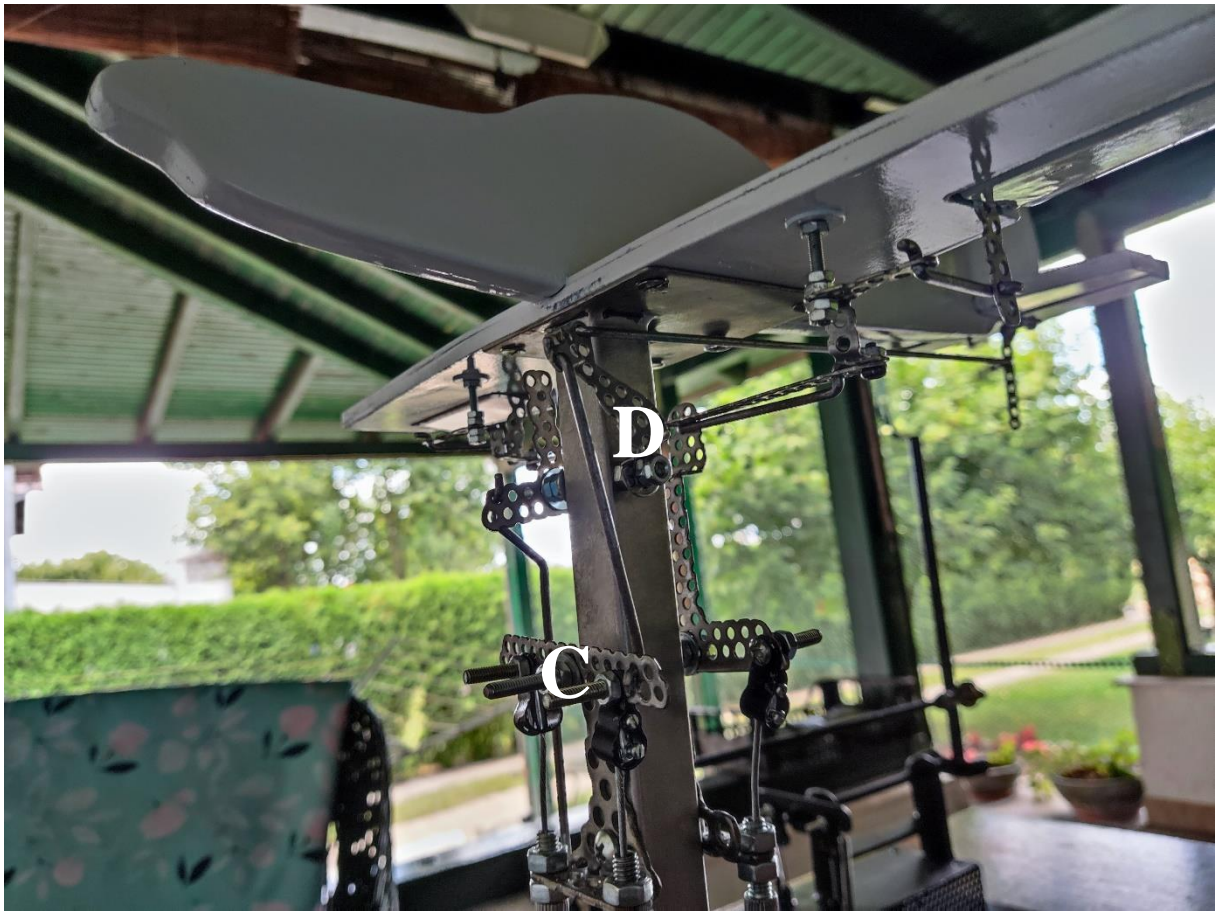


Slika 10.6. a) Mjesto na koje se spajaju sajle na mehanizmu palice: X- pomak lijevo-desno, Y- pomak naprijed-nazad



Slika 10.6. b) Prijenosni mehanizam pomaka palice lijevo-desno na centralnom stupu i na krilu zrakoplova

Pomak poluge naprijed-nazad se prenosi pomoću sajle za bicikl koje su spojene u točki Y na slici 10.6. a). Taj se pomak zatim prenosi na klackalicu označenu slovom C na slici 10.6. c). Polugom se pomak dalje prenosi do klackalice označene slovom D. Zatim se pomak prenosi do kormila dubine polugom. Pilotu je na ovaj način omogućeno neovisno i zajedničko upravljanje krilcima i kormilom dubine.



Slika 10.6. c) Prijenosni mehanizam pomaka palice naprijed-nazad na centralnom stupu

Pomak nožnih komandi se prenosi pomoću sajle za bicikl koje su spojene u točki Z vidljive na slici 10.5. Taj se pomak zatim prenosi na klackalicu označenu slovom E na slici 10.6. d). Polugom se pomak dalje prenosi do klackalice označene slovom F. Zatim se pomak prenosi do kormila pravca polugom.

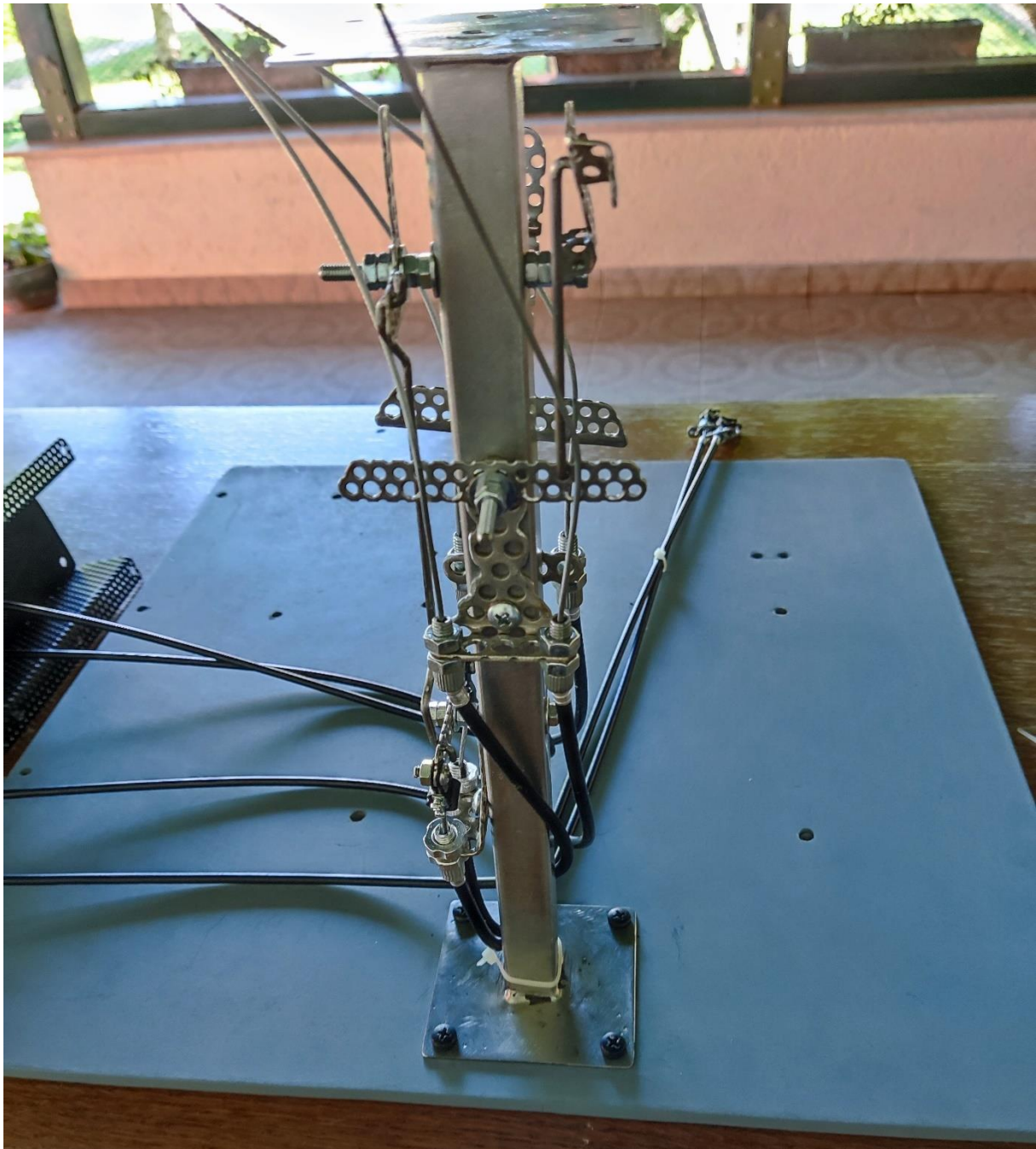
Tijekom izrade je za klackalice korišten perforirani lim od nehrđajućeg čelika jer na sebi ima veliki broj rupica koje se mogu koristiti kao točke za spajanje prijenosnih poluga. Svaka rupica je na različitoj udaljenosti od središta rotacije klackalice. Pažljivim odabirom kombinacije spojnih točaka za prijenosne poluge je omogućen odabir prijenosnog omjera palice i upravljačke površine. Tijekom izrade je eksperimentiranjem određena najoptimalnija točka za spajanje prijenosne poluge. Na taj način je omogućeno da se maksimalni otkloni upravljačkih površina ostvaruju pri maksimalnim otklonima upravljačke palice i nožnih komandi.



Slika 10.6. d) Prijenosni mehanizam pomaka nožnih komandi na centralnom stupu

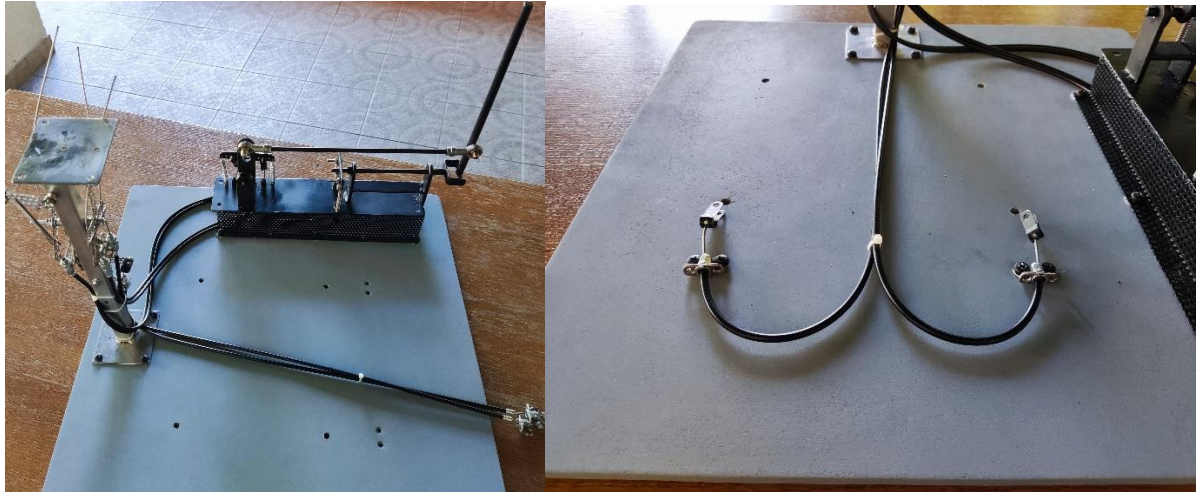
10.5. Spajanje svih komponenti i završeni model

Nakon izgradnje svih pojedinačnih dijelova potrebno je sastaviti model upravljačkih površina u jednu cjelinu. Postolje je napravljeno od drvene ploče i na njega je zatim postavljen centralni stup sa pripadajućim prienosnim mehanizmima što je prikazano na slici 10.7. a). Centralni stup je spojen na postolje vijcima.



Slika 10.7. a) centralni stup sa prienosnim mehanizmima na postolju

Nakon toga je na postolje postavljen mehanizam palice i sajle za nožne komande kao što je prikazano na slici 10.7. b). Mehanizam palice i sustav nožnih komandi su na postolje spojeni vijčanim spojem i omogućavaju rastavljanje.



Slika 10.7. b) Mehanizam palice i sajle za nožne komande na postolju

Zatim je bilo potrebno na centralni stup postaviti model aviona i povezati prijenosne mehanizme što je prikazano na slici 10.7. c). Model aviona je na centralni stup spojen vijcima.



Slika 10.7. c) Avion na postolju

Naposlijetku su na postolje postavljene nožne komande i time je model upravljačkih površina završen.

Na slici 10.7. d) je prikazan potpuno završen funkcionalni model upravljačkih površina aviona, a na videu 10.1. je demonstriran cijeli raspon pokreta svih upravljačkih komandi i otklona upravljačkih površina.



Slika 10.7. d) Potpuno dovršeni model upravljačkih površina zrakoplova



Video 10.1 Demonstracija funkcionalnog modela upravljačkih površina

11. Zaključak

Upravljačke površine aviona omogućavaju efikasno i učinkovito upravljanje propinjanjem, valjanjem i skretanjem zrakoplova. To se postiže kontrolom momenata rotacije oko sve 3 osi, uzdužne, poprečne i vertikalne. Postoje razne izvedbe upravljačkih površina, kao što su konvencionalne i nekonvencionalne. Neovisno o izvedbi, funkcija upravljačkih površina ostaje ista, omogućiti upravljanje zrakoplovom. Upravljački sustavi zrakoplova mogu biti mehanički, hidraulički i elektrohidraulički. Neovisno o tipu upravljačkog sustava pilot na raspolaganju ima pilotsku palicu i nožne komande kojima upravlja propinjanjem, valjanjem i skretanjem aviona.

Izradom funkcionalnog modela upravljačkih površina aviona je demonstrirana jedna od najčešćih izvedbi upravljačkih površina i upravljačkih sustava na današnjim zrakoplovima. Model upravljačkih površina aviona se sastoji od upravljačkog sustava sastavljenog od pilotske palice i nožnih komandi, konvencionalne izvedbe upravljačkih površina sa krilcima, kormilom dubine i pravca te prijenosnog mehanizma mehaničkog tipa sačinjenog od poluga, klackalica i čeličnih užadi. Ovim modelom upravljačkih površina je moguće demonstrirati način na koji pilot upravlja otklonom svih upravljačkih površina. Otklon upravljačkih površina zatim utječe na raspodjelu aerodinamičkih sila na zrakoplovu što omogućava pilotu upravljanje zrakoplovom.

Literatura

1. Petar Kesić: Osnove aerodinamike, Fakultet strojarstva i brodogradnje, Zagreb 2003.
2. Marko Kardum, Diplomski rad: Upravljačke površine Pilatusa PC-9
3. Karolina Krajček Nikolić, Davor Franjković: Autorizirana predavanja iz Teorije leta, Zagreb, 2020.
4. John D. Anderson, Jr. : Introduction to flight, McGraw-Hill, 1989.
5. Aircraft Maintenance Manual PC-9, Pilatus Aircraft Ltd., 1997.
6. Aircraft Flight Manual PC-9, Pilatus Aircraft Ltd., 1998.



Sveučilište u Zagrebu
Fakultet prometnih znanosti
10000 Zagreb
Vukelićeva 4

IZJAVA O AKADEMSKOJ ČESTITOSTI I SUGLASNOST

Izjavljujem i svojim potpisom potvrđujem kako je ovaj _____ završni rad

isključivo rezultat mog vlastitog rada koji se temelji na mojim istraživanjima i oslanja se na objavljenu literaturu što pokazuju korištene bilješke i bibliografija.

Izjavljujem kako nijedan dio rada nije napisan na nedozvoljen način, niti je prepisan iz necitiranog rada, te nijedan dio rada ne krši bilo čija autorska prava.

Izjavljujem također, kako nijedan dio rada nije iskorišten za bilo koji drugi rad u bilo kojoj drugoj visokoškolskoj, znanstvenoj ili obrazovnoj ustanovi.

Svojim potpisom potvrđujem i dajem suglasnost za javnu objavu _____ završnog rada
pod naslovom **izrada modela upravljačkih površina aviona**

na internetskim stranicama i repozitoriju Fakulteta prometnih znanosti, Digitalnom akademskom repozitoriju (DAR) pri Nacionalnoj i sveučilišnoj knjižnici u Zagrebu.

U Zagrebu, 3.9.2021 _____

Student/ica:

(potpis)