

Proračun elektroenergetske autonomije malog zrakoplova u slučaju otkaza generatora

Marinčić, Mate

Undergraduate thesis / Završni rad

2021

Degree Grantor / Ustanova koja je dodijelila akademski / stručni stupanj: **University of Zagreb, Faculty of Transport and Traffic Sciences / Sveučilište u Zagrebu, Fakultet prometnih znanosti**

Permanent link / Trajna poveznica: <https://urn.nsk.hr/urn:nbn:hr:119:548514>

Rights / Prava: [In copyright](#)/[Zaštićeno autorskim pravom.](#)

Download date / Datum preuzimanja: **2025-01-28**



Repository / Repozitorij:

[Faculty of Transport and Traffic Sciences - Institutional Repository](#)



Sveučilište u Zagrebu
Fakultet prometnih znanosti

ZAVRŠNI RAD

**PRORAČUN ELEKTROENERGETSKE AUTONOMIJE
MALOG ZRAKOPLOVA U SLUČAJU OTKAZA GENERATORA**

**CALCULATION OF SMALL AIRCRAFT ELECTROENERGETIC
AUTONOMY IN CASE OF GENERATOR FAILURE**

Mentor: prof. dr. sc. Tino
Bucak

Student : Mate Marinčić
JMBAG : 0135253811

Zagreb, 11. svibnja 2021.

Zavod: **Zavod za aeronautiku**
Predmet: **Zrakoplovni elektrosustavi**

ZAVRŠNI ZADATAK br. 6377

Pristupnik: **Mate Marinčić (0135253811)**
Studij: Aeronautika
Smjer: Pilot
Usmjerenje: Vojni pilot

Zadatak: **Proračun elektroenergetske autonomije malog zrakoplova u slučaju otkaza generatora**

Opis zadatka:

Definirati pojam elektroenergetske autonomije zrakoplova. Navesti osnovne tehničko-eksploatacijske karakteristike i opisati elektroenergetsku mrežu zrakoplova Zlin 242L. Procijeniti moguće uzroke kvara generatora. Izračunati preostalo vrijeme korištenja električne energije i navesti odgovarajuće postupke u slučaju otkaza generatora.

Mentor:

Predsjednik povjerenstva za
završni ispit:

prof. dr. sc. Tino Bucak

SAŽETAK

Generator osigurava zrakoplovu električnu energiju pretvorbom mehaničke energije motora u električnu. Preko distribucijske mreže zrakoplova snabdijeva potrošače, a to su u zrakoplovu komunikacijsko-navigacijski sustavi, letaćki i motorni instrumenti, osvjetljenje, žiroskopski instrumenti i elektropokretač. U slučaju otkaza generatora pilot se nalazi u izvanrednoj situaciji, međutim mora ostati priseban i iskoristiti moguće resurse kako bi riješio nastalu situaciju, uputiti se natrag na slijetanje ili u slučaju velike udaljenosti od uzletno-sletnih staza pronaći alternativu. Proizvođači zrakoplova definirali su tehničke karakteristike zrakoplova, redovne i izvanredne postupke koji osiguravaju pilotima i ostalom letačkom osoblju sigurno rješenje izvanrednih situacija.

KLJUČNE RIJEČI: generator; zrakoplov; izvanredna situacija; elektroenergetska autonomija

SUMMARY

The generator supplies electricity to the aircraft by converting mechanical energy from the engine to electrical energy. Through the aircraft distribution network, it supplies consumers, which are communication and navigation systems, flight and engine instruments, lighting, gyroscopic instruments and starter. In the event of a generator failure, the pilot is in an emergency situation, but must remain calm and use possible resources to resolve the situation, head back to the landing or, in the case of a long distance from the runways, find an alternative. The aircraft manufacturers have defined aircraft specifications, regular and emergency procedures, which provide pilots and other flight crew members with a safe solution to emergencies.

KEYWORDS: generator; aircraft; emergency procedures; electroenergetic autonomy

Sadržaj

1.	UVOD	1
2.	POJAM ELEKTROENERGETSKE AUTONOMIJE ZRAKOPLOVA	3
3.	TEHNIČKO-EKSPLOATACIJSKE KARAKTERISTIKE ZRAKOPLOVA ZLIN 242 L.....	4
4.	ELEKTRIČNA MREŽA ZLINA 242 L.....	7
4.1.	IZVORI	7
4.1.1.	ALTERNATOR	7
4.1.2.	AKUMULATOR	9
4.1.3.	PRIČUVNE BATERIJE.....	11
4.1.4.	VANJSKI IZVOR NAPAJANJA.....	11
4.2.	DISTRIBUCIJSKA MREŽA	13
4.2.1.	REGULATOR NAPONA.....	14
4.2.2.	VOLT-AMPERMETAR.....	14
4.2.3.	SOLENOIDI	14
4.2.4.	OSIGURAČI.....	15
4.2.5.	AZS PREKIDAČI.....	15
4.2.6.	VODIČI.....	16
4.3.	POTROŠAČI.....	17
4.3.1.	KOMUNIKACIJSKO-NAVIGACIJSKA OPREMA	17
4.3.2.	INSTRUMENTI MOTORA	19
4.3.3.	LETAČKI INSTRUMENTI	20
4.3.4.	OSVJETLJENJE	23
4.3.5.	GRIJAČI PITOT STATIČKOG SUSTAVA.....	25
4.3.6.	ELEKTROPOKRETAČ	26
4.3.7.	„BOOSTER“ PUMPA ZA GORIVO.....	27
5.	MOGUĆI UZROCI KVARA GENERATORA	28

6.	POSTUPCI U SLUČAJU OTKAZA GENERATORA.....	31
7.	PRORAČUN PREOSTALOG VREMENA KORIŠTENJA ELEKTRIČNE ENERGIJE U SLUČAJU OTKAZA GENERATORA	34
8.	ZAKLJUČAK.....	37
	POPIS ILUSTRACIJA	38
	LITERATURA.....	40

1. UVOD

Zrakoplovstvo se svakim danom razvija i potrebni kapaciteti se povećavaju, let zrakoplova je nezamisliv bez električne energije kao jednog od ključnih sustava čija je uloga olakšati let i omogućiti pilotu da leti precizno, točno i efikasno. Električna energija je sveprisutna u sustavima svakog zrakoplova te se koristi za pokretanje motora, navigaciju, komunikaciju i upravljanje kontrolnim površinama. Daljnjim razvojem zrakoplova i pojavom sustava za automatsko letenje teži se tomu da se čovjek u potpunosti isključi iz direktnog procesa letenja i da se zrakoplovima upravlja daljinski. Kako se često u zrakoplove implementiraju nove tehnologije tako su porasli i zahtjevi električne mreže, te je u mnogim zrakoplovima preuzevši upravljanje kontrolnim površinama zrakoplova postala kritičan resurs.

U ovom završnom radu analiziran je zrakoplov Zlin 242 L iz flote Hrvatskog ratnog zrakoplovstva i njegovi elektroenergetski sustavi kao i sama autonomija elektroenergetske mreže. Elektroenergetska autonomija je sposobnost sustava tj. mreže da snabdijeva potrošače električnom energije. Eliminacijom generatora koji je primarni izvor električne energije zrakoplova, električna mreža je ovisna o drugim izvorima u malim zrakoplovima poglavito o akumulatorima.

Ovaj rad se sastoji od 8 poglavlja :

1. Uvod
2. Pojam elektroenergetske autonomije
3. Tehničko-eksploatacijske karakteristike zrakoplova Zlin 242 L
4. Električna mreža Zlina 242 L
5. Mogući uzroci kvara generatora
6. Postupci u slučaju otkaza generatora
7. Proračun preostalog vremena korištenja električne energije u slučaju otkaza generatora
8. Zaključak

Prvo poglavlje rada je uvod u temu rada. U drugom poglavlju je definiran pojam elektroenergetske autonomije. Treće poglavlje opisuje tehničko-eksploatacijske karakteristike zrakoplova Zlin 242 L. U četvrtom poglavlju opisani su svi elementi električne mreže zrakoplova Zlin 242 L i prikazani strujni parametri elemenata ključnih za proračun

elektroenergetske autonomije. Peto poglavlje donosi procjenu mogućih uzroka kvara generatora. U šestom poglavlju navedeni su odgovarajući postupci pilota kada se nađe u situaciji otkaza generatora. U sedmom poglavlju proračunato je vrijeme korištenja električne energije iz preostalih izvora, a osmo poglavlje je zaključak na temu rada.

2. POJAM ELEKTROENERGETSKE AUTONOMIJE ZRAKOPLOVA

Elektroenergetska autonomija je mogućnost zrakoplova da kritičnim potrošačima osigura dovoljno električne energije za siguran dolet do najbližeg aerodroma i slijetanje po izvanrednoj proceduri. Elektroenergetska autonomija se pokazuje izračunom elektroenergetske bilance. Cilj proračuna elektroenergetske bilance je pregledan i prikladan prikaz pretvorbe električne energije, iskorištavanja električne energije i gubitaka električne energije. Elektroenergetska bilanca prikazuje tokove električne energije od proizvodnje/nabave iz različitih izvora, do predaje krajnjim potrošačima po naponskim razinama i kategorijama potrošnje, uključujući gubitke u prijenosnoj i distribucijskoj mreži [1].

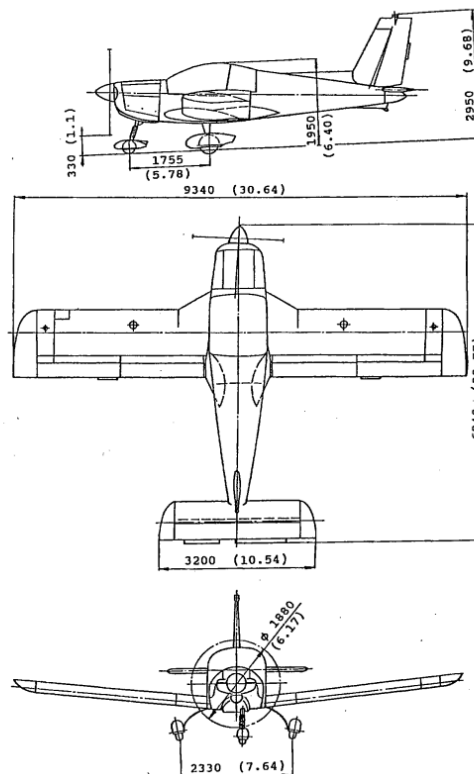
Kod malih zrakoplova izvori električne energije su generator i akumulator. Generator, kao primarni izvor, ima ulogu pretvorbe mehaničke energije u električnu dok je akumulator zadužen za skladištenje električne energije. Ovisno o kapacitetu akumulatora i količini energije koja je potrebna kritičnim potrošačima elektroenergetska autonomija može varirati, ali vremenski minimum koji akumulator mora osigurati napajajući kritične potrošače je 30 minuta kako bi sigurnost pilota i zrakoplova bili zadovoljavajući [2].

3. TEHNIČKO-EKSPLOATACIJSKE KARAKTERISTIKE ZRAKOPLOVA ZLIN 242 L

Avion Zlin 242 L je jednomotorni, niskokrilac, metalne konstrukcije s neuvlačećim stajnim trapom tipa tricikl i dvostrukim sjedalom proizvođača „Zlin Aircraft a. s.“ poznatijeg pod starim nazivom „Moravan Otrokovice“. Opremljen je četverocilindričnim motorom proizvođača Lycoming, oznake AEIO-360-A1B6, najveće snage 200 KS koji direktnim prijenosom pokreće elisu promjenjivog koraka proizvođača Hartzell s 3 kraka oznake HC-C3YR-4BF/FC 6890. Dimenzije aviona prikazane u tablici 1, vidljive su i na slici 1, a u tablici 2 su prikazane performanse motora [2].

Tablica 1. Dimenzije aviona Zlin 242 L

DIMENZIJE ZRAKOPLOVA		
Raspon krila	9.340 m	30.64 ft
Dužina	6.940 m	22.77 ft
Visina	2.950 m	9.68 ft



Slika 1. Dimenzije aviona Zlin 242 L [2]

Trup zrakoplova izrađen iz dva dijela. Prednji dio izrađen zavarivanjem čeličnih cijevi u rešetkastoj strukturi obložen je oplatom. Stražnji dio izrađen je u semi-monokok konstrukciji što znači da dio opterećenja preuzima oplata, a dio konstrukcijski okviri. Krila ovog aviona su

pravokutnog oblika sa glavnom ramenjačom u kojoj se nalazi dušik pod tlakom i pomoćnom ramenjačom. Oplata krila je izrađena iz legure aluminija [2].

Avion Zlin 242 L namijenjen je za osnovnu i naprednu letačku obuku danju i noću, za letove u VFR i IFR uvjetima te za vuču jedrilica. Ukupna zapremnina goriva iznosi 230 litara, po 60 litara u 2 glavna spremnika i po 55 litara u 2 pomoćna spremnika. Glavni rezervoari se nalaze u korijenu krila i odvojivi su, u njima se nalaze i akrobatske komore zapremnine po dvije litre koje omogućuju opskrbu gorivom za vrijeme izvođenja akrobatskih elemenata i lednog leta čije maksimalno trajanje iznosi 1 minutu [2].

Tablica 2. Performanse motora

Režim rada motora (%)	Broj okretaja (o/min)	Tlak punjenja (in. Hg)	Potrošnja goriva (L/h)
100	2700	MAX	61
75	2450	24.3	46.5
65	2350	22.9	36

Najveća dozvoljena brzina (V_{NE}) iznosi 172 kn (318.544 km/h), a s uvučenim zakrilcima je zbog konstrukcijskih razloga manja te iznosi 99kn (183.348 km/h). Pri brzinama većim od 135 kn potreban je povećan oprez, tako da je brzina 135 kn granična brzina normalnog upravljanja avionom (V_{NO}). Brzinu aviona pilot očitava sa instrumenta brzinomjera i ta brzina naziva se indicirana brzina (IAS) [2].

Tablica 3. Ograničavajuća „g“ opterećenja

Kategorija	Faktor „g“ opterećenja	
	+	-
Aerobatic (A)	6	3.5
Utility (U)	5	3
Normal (N)	3.8	1.5

S obzirom na otpornost materijala konstrukcije proizvođač je postavio ograničenja navedena u tablici 3 i pilot prilikom leta, a posebno tokom izvođenja akrobatskih elemenata mora paziti da ne prekorači limite zbog mogućeg oštećenja konstrukcije, a ako mu se takvo što i dogodi mora se pridržavati propisanih procedura i prijaviti tehničkom osoblju preopterećenje konstrukcije. Dozvoljene akrobacije na Zlinu 242 L su: oštri zaokret, borbeni

zaokret (*chandelle*), „lijena osmica“, petlja, valjak, „immelman“, prevrtanje, poluprevrtanje, leđni let, leđni zaokret, zvono i negativna petlja [2].

Upravljačke površine, krilca, kormilo pravca i kormilo visine/dubine mehanički su povezane sa komandama leta, pilotskom palicom i nožnim komandama. Zakrilca su uređaji za povećanje uzgona koji se nalaze u korijenu krila. Na avionu Zlin 242 L zakrilca se upravljaju ručicom koja se nalazi između pilotskih sjedala i ima tri položaja, a mehaničkom je vezom povezana sa samim zakrilcima [3].

4. ELEKTRIČNA MREŽA ZLINA 242 L

4.1. IZVORI

4.1.1. ALTERNATOR

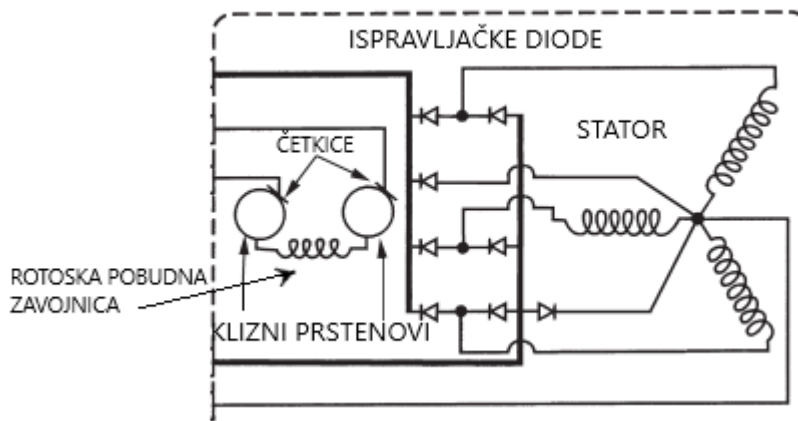
Alternator je uređaj koji rotacijsku energiju pogonske grupe pretvara u električnu energiju izmjeničnog napona (AC generator). Zlin 242 L opremljen je Hartzellovim DC alternatorom ALU-8521R prikazanima na slici 3 kojeg pogoni remen preko glavčine elise s ispravljачkom jedinicom (self-rectifying) koja izmjeničnu struju pretvara u istosmjernu (DC). DC alternator, u nastavku teksta generator, je primarni izvor električne energije namijenjen za napajanje svih potrošača [4].

Jedna od zadaća generatora je također punjenje akumulatora kao sekundarnog izvora električnom energijom. S obzirom na klasične generatore, zrakoplovni generatori imaju manje dimenzije i težinu po jedinici snage zbog upotrebe kvalitetnijih magnetskih materijala što u konačnici rezultira i boljim MTBF-om (*Mean Time Between Failure*) od klasičnih generatora [4].

Karakteristike generatora prikazane su u tablici 4. Poznati i pod nazivom DC generatori, karakterizira ih nestabilna frekvencija koja je nepogodna za većinu AC potrošača. Važna stavka sustava napajanja stabilne frekvencije je konstantna frekvencija izlaznoga napona. Nestabilna frekvencija nije pogodna ni za većinu AC potrošača, no tipično omski potrošači, poput npr. grijača sustava odleđivanja, mogu se napajati direktno. Zbog navedenih razloga u seriju s zavojnicom pobude je spojen i regulator napona koji vrijednosti napona održava u normalnim vrijednostima u zavisnosti broja okretaja motora i opterećenja generatora [4].

Tablica 4. Osnovni tehnički podatci o generatoru „Hartzell ALU-8521R“ [5]

OSNOVNI TEHNIČKI PODATCI	
Nominalni napon	24 V
Nominalna struja	70 A
Nominalna snaga	1680 W
Maksimalna snaga	2184 W
Maksimalna struja	85 A
Struja pobude	2.32 A
Napon mreže	28V



Slika 2. Strujni krug alternatora [6]

Generatori rade na načelu elektromagnetske indukcije. Preko četkica i kliznih prstenova dovodi se napon na induktorsku zavojnicu rotora koja rotirajući unutar trofaznog statora stvara pobudno magnetno polje koje inducira napon (EMS – elektromotornu silu) na zavojnicama statora. Shema „Hartzell ALU-8521R“ generatora prikazana je na slici 2. Po uspostavi normalnoga režima rada, pobuda se osigurava ispravljenom strujom iz vlastitoga induktora [4].

Kada broj okretaja padne ispod 1000 o/min zasvijetliti će narančasta lampica „GENERATOR“ koja upozorava da je generator isključen iz mreže. U električnu mrežu ga uključujemo AZS prekidačem „GEN“ [2].



Slika 3. Generator „Hartzell ALU-8521R“ [7]

Na induktorsku zavojnicu struja pobude inicijalno se dovodi iz akumulatora ili vanjskog izvora (*GPU/EPU*), a nakon uspostavljanja režima rada generator preko ispravljača neovisno od vanjskog izvora dobavlja istosmjernu struju [2].

Zbog intenzivnog zagrijavanja prilikom rada pri većim opterećenjima generatorima je potrebno osigurati hlađenje kako ne bi došlo do pregrijavanja dijelova što može rezultirati deformacijom ili uništenjem generatora. Generator se hladi tako da se kroz škrge oplata, struja zraka koja je rezultat kretanja zrakoplova usmjerava kroz kućište generatora. Kako se visina leta povećava, efikasnost hlađenja opada zbog smanjenja gustoće zraka unatoč tome što s povećanjem visine pada i temperatura zraka [4].

4.1.2. AKUMULATOR

Zrakoplovni akumulator svojim kapacitetom osigurava električnu energiju za određivanje zadaća pokretanja zrakoplova u slučajevima startanja bez vanjskog izvora, pokretanja u zraku te pokretanja motora APU-a (*Auxiliary Power unit*) na zrakoplovima koji su opremljeni APU-om [4].

Također, služi za pokrivanje vršnih opterećenja kada je struja generatora ne zadovoljava električne potrošače tj. kada generator ne pruža dovoljno električne energije, a u slučaju njegovog potpunog otkaza postaje primarni električni izvor napajajući kritične potrošače. Osim toga, električnom energijom akumulatora, zrakoplov se napaja i na stajanci prije startanja (prijeletni pregled i proba motora, motorskih i letnih instrumenata, gorivne crpke, provjera komunikacijskih uređaja) u slučaju da aerodrom tj. stajanka nije opremljena aku-baterijom ili agregatom (*EPU/GPU*) [4].

Zrakoplov Zlin 242 L opremljen je akumulatorom „CONCORDE RG 24-20“ čiji tehnički podatci su prikazani u tablici 5, a sastoji se od 12 serijski spojenih olovnih ćelija ukupnog napona oko 24V.

Tablica 5. Osnovni tehnički podatci o akumulatoru „CONCORDE RG 24-20“ [8]

OSNOVNI TEHNIČKI PODATCI	
Napon akumulatora	24 V
Kapacitet akumulatora	19 Ah
Masa akumulatora	19 kg
Provjera napona neopterećenog akumulatora:	
100% uvjeti punjenja	25.8 V
75% uvjeti punjenja	25.4 V
50% uvjeti punjenja	24.8 V
25% uvjeti punjenja	24.0 V
0% uvjeti punjenja	23.4 V

Smještaj akumulatora bitna je stavka projektiranja zrakoplova te se akumulator ugrađuje na pristupačno mjesto radi lagane i brze ugradnje. Također akumulator se smješta u dio zrakoplova gdje nema goriva, ulja i isparavanja te elektroničkih uređaja kako bi se izbjegle potencijalne opasne situacije. Akumulator se najčešće nalazi u posebnoj kutiji s otvorima za prozračivanje tj. neutralizaciju isparavanja, a kod manjih zrakoplova se štiti slojem termoizolacije kako nagle promjene temperature uzrokovane promjenom visine leta ne bi utjecale na njegove elektro energetske karakteristike [4].

Svih 12 ćelija ima pozitivnu i negativnu ploču tj. elektrodu s utisnutom aktivnom masom koje su međusobno odvojene staklenim separatorom AGM (*Absorptive glass material*) kao izolacijskim materijalom [4].

„Concorde RG 24-20“, zrakoplovni akumulator prikazan na slici 4, regulira se ventilom, a plin se apsorbira u elektrolit. Akumulator je zaptiven „radnim čepom“ s pomoćnim utegom koji se otvara kada unutarnji tlak prelazi iznos rasterećenja ventila omogućavajući izlaz plinova nastalih kao produkt kemijske reakcije i zatim se ponovno zatvara. Pozitivna i negativna ploča su obložene s obje strane staklenim AGM separatorom koji se sastoji od staklenih mikro vlakana različite duljine i promjera. Ova mješavina ima vrhunske karakteristike upijanja i potiče maksimalno zadržavanje elektrolita. Elektrolit se apsorbira i održava na mjestu kapilarnim djelovanjem između tekućine i upijajućih vlakana staklenog (AGM) separatora. Dizajn AGM separatora rezultira postotkom od 90% do 95% zasićenosti elektrolitom. U praznom prostoru

nalaze se kanali pomoću kojih kisik putuje od pozitivnih do negativnih ploča tijekom punjenja. Kada kisik dospije na negativnu ploču, reagira s olovom u olovo oksid i vodu. Ova reakcija na negativnoj ploči potiskuje stvaranje vodika koji bi se inače formirao na negativnoj ploči. Na taj se način gotovo sav plin rekombinira unutar ćelija, eliminirajući potrebu za dodavanjem vode, što smanjuje troškove održavanja [8].



Slika 4. Akumulator „CONCORDE RG 24-20“. [7]

4.1.3. PRIČUVNE BATERIJE

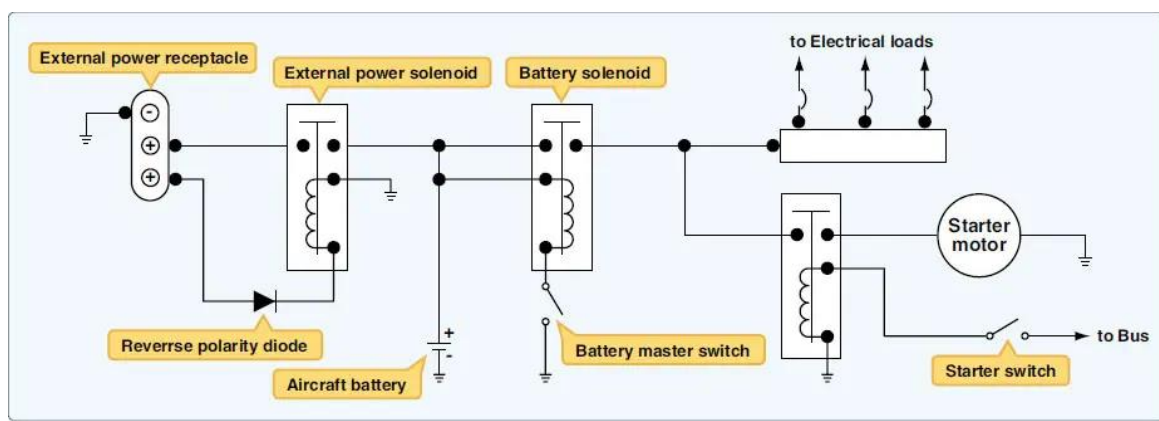
Pomoćni izvor električne energije se sastoji od dvije litij-ionske „Sonnenschein Dryfit“ baterije spojene u seriju svaka nominalnog napona po 12 V ukupnog kapaciteta 1,1 Ah. Smještene su ispod akumulatora, iza sjedala. Kada su pričuvne baterije aktivne na ploči s instrumentima pored prikaznika skretanja i klizanja zasvijetliti će zelena svjetleća dioda (LED) upozorenja ispod kojega piše „Emergency source“ [5].

4.1.4. VANJSKI IZVOR NAPAJANJA

Vanjski izvor napajanja EPU/GPU (*External power unit/Ground power unit*) služi za napajanje zrakoplova električnom energijom na zemlji pri startanju motora ili servisiranju. Postoje akumulatorski i generatorski vanjski izvori što je za sam zrakoplov manje bitno sve dok mu vanjski izvor pruža električnu energiju određenog napona i iznosa. Vanjski izvor se ne koristi uvijek jer je struja akumulatora dovoljna za pokretanje motora, međutim u slučajevima

da akumulator nije dovoljno napunjen ili napon nije unutar određenih vrijednosti vanjski izvor će biti potreban. Također, vanjski izvor se u pravilu koristi za prvo startanje motora toplijim danima, a za svako startanje motora hladnijim danima [4].

Zlin 242 L koristi aparat za napajanje koji daje 28 V istosmjerne struje 150 Ah. Priključak standardnog tipa sa jednim negativnim i dva pozitivna pola se nalazi na lijevoj strani trupa aviona, ispred vrata odjeljka akumulatora. Ovakva izvedba priključka štiti zrakoplov od obrnutog polariteta [2].

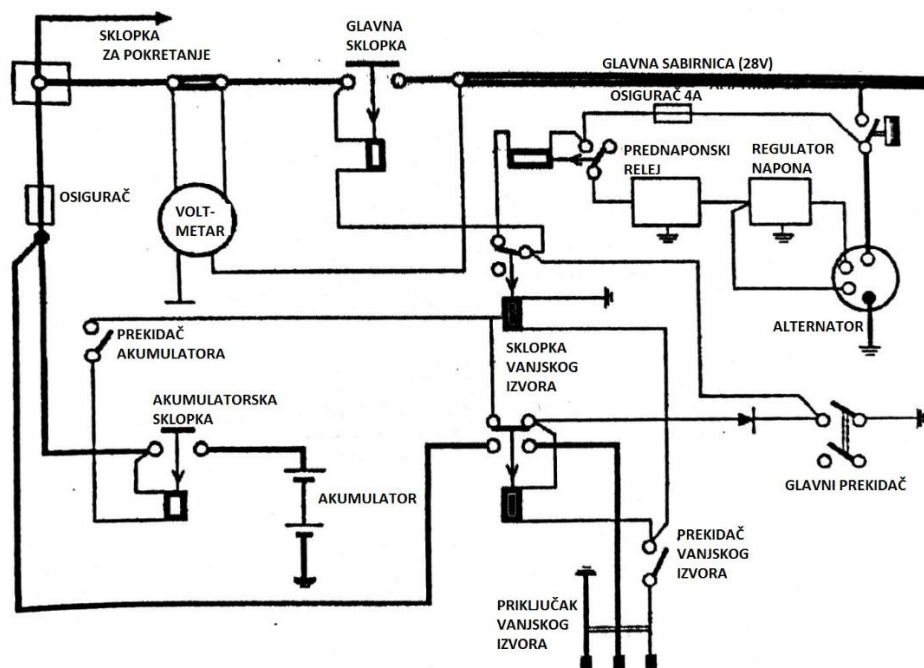


Slika 5. Strujni krug priključka vanjskog izvora [9]

Iz slike 5 vidimo kako je priključak vanjskog izvora spojen sa solenoidom preko diode koja štiti od obrnutog polariteta. Ukoliko se u priključku javi struja obrnutog polariteta, dioda blokira tok struje i kontaktna ploča solenoida neće spojiti strujni krug. Slika 5 prikazuje i da vanjski izvor ne puni akumulator, ako je prekidač akumulatora „BATTERY“ mora biti uključen [9].

4.2. DISTRIBUCIJSKA MREŽA

Električna mreža na Zlinu 242 L je organizirana kao jednožilni centralni sustav distribucije električne energije jer je takav sustav organizacije najjednostavniji i štedi se na ukupnoj težini vodiča. Elementi mreže se spajaju na pozitivan pol preko glavne sabirnice, a oplata zrakoplova predstavlja negativan pol tj. uzemljenje. Mreža se napaja strujom generatora napona 28 V i jačine do 60 A. Nedostatak ovakvog sustava je visoki rizik od kratkih spojeva pri spoju električne mreže s oplatom. Zbog tog razloga se posebna pozornost pridaje kvalitetnoj izolaciji vodiča. Električna mreža galvanski je spojena na metalnu konstrukciju aviona i metalizirana, što znači da su dijelovi aviona dodatno električki povezani vodičima u obliku žice kako bi se smanjio prijelazni otpor koji se može pojaviti u slučaju loših međusobnih spojeva, a takva pojava je naročito izražena na starijim zrakoplovima na kojima se uočavaju tragovi korozije [4] [2].



Slika 6. Pojednostavljena shema distribucijskog sustava električne energije [2]

Iz slike 6 je vidljivo kako je mogućnost oštećenja uslijed kratkog spoja svedena na minimum osiguravanjem svakog elementa relejom. Napon struje primarnog izvora regulira se pomoću regulatora napona, a zbog mogućeg oštećenja samog regulatora, zavojnice pobude ili prekida vodova od generatora prema regulatoru u seriju je spojena i prenaponska sklopka.

4.2.1. REGULATOR NAPONA

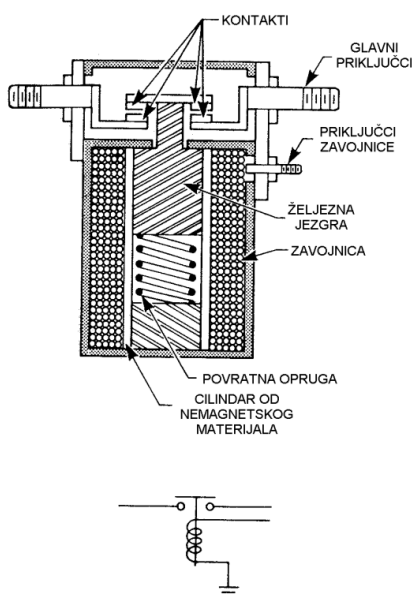
Regulator napona je uređaj koji se spaja serijski sa zavojnicom pobude generatora, a služi za stabilizaciju i održavanje izlaznog napona koji se mijenja u zavisnosti od broja okretaja motora unutar dozvoljenih vrijednosti koje tipično iznose $\pm 3\%$ nominalnog napona. Na avionu Zlin 242 L regulator napona je smješten na desnoj strani protupožarnog zida u odjeljku motora [6].

4.2.2. VOLT-AMPERMETAR

Volt-ampmetar je uređaj zadužen za mjerenje i očitavanje podataka o naponu i jakosti struje u mreži, ugrađen je na desnoj strani instrument ploče. Na lijevoj strani instrumenta se nalazi skala voltmetra baždarena od 0 do 40 V, a desno se nalazi skala ampermetra baždarena od -60 do +20 A [6].

4.2.3. SOLENOIDI

Solenoid je elektromagnetska sklopka koja se koristi za električne mreže manje jačine struje, a radi tako da osigurava strujni krug pomoću dva kontakta (jedan je fiksni, a drugi se nalazi na pomičnoj željeznoj jezgri). Željezna jezgra se nalazi unutar zavojnice elektromagneta što se može vidjeti na slici 7, a na zavojnici se nalazi kontaktna ploča tako da sklop ima oblik slova "T". Magnetsko polje koje nastaje dovođenjem napona na zavojnicu magneta povlači jezgru i kontaktna ploča spaja kontakte zatvarajući tako strujni krug [4].



Slika 7. Izvedba i električna shema solenoida [4]

4.2.4. OSIGURAČI

Osigurači su dijelovi strujnog kruga koji čine sustav nadstrujne zaštite osiguravajući tako izvore, mrežu i potrošače od preopterećenja kao što su npr. kratki spojevi. Prilikom kratkog spoja uslijed povećanih otpora temperatura raste što rezultira iskrenjem, pregrijavanjem i u najkritičnijem slučaju požarom.

Električna mreža aviona Zlin 242 L zaštićena je rastalnim osiguračima. Prilikom porasta temperature, rastalni element se topi prekidajući tako strujni krug. Rastalni element je žica smještena unutar keramičkog kućišta. Osigurači su smješteni na ploči ispod srednje ploče sa instrumentima kao što je prikazano na slici 8, dok se osigurač od 100 A nalazi u odjeljku akumulatora [5].



Slika 8. Rastalni osigurači

4.2.5. AZS PREKIDAČI

AZS prekidači (prekidači s automatskom zaštitom strujnog kruga) su prekidači izvedeni kao diferencijalna strujna zaštita te detektiraju grešku na instalaciji, proboj izolacije i sl. te isključuju strujni krug ukoliko razlika između ukupne struje izvora i potrošača poraste preko postavljene vrijednosti. Smješteni su na ploči između pilotskih sjedala kao što je prikazano na slici 9 te služe kao prekidači i osigurači [6].



Slika 9. Prekidači s diferencijalnom strujnom zaštitom

4.2.6. VODIČI

Vodiči na avionu Zlin 242 L su izrađeni od pokositrenog bakra, a zatim izolirani slojem PVC zaštite, slojem zaštitnog najlona i pletenim impregniranim staklenim vlaknima. Ovakva izvedba vodiča je sigurna unatoč velikom rasponu temperatura, a podnosi struje i do 600 V napona [6].

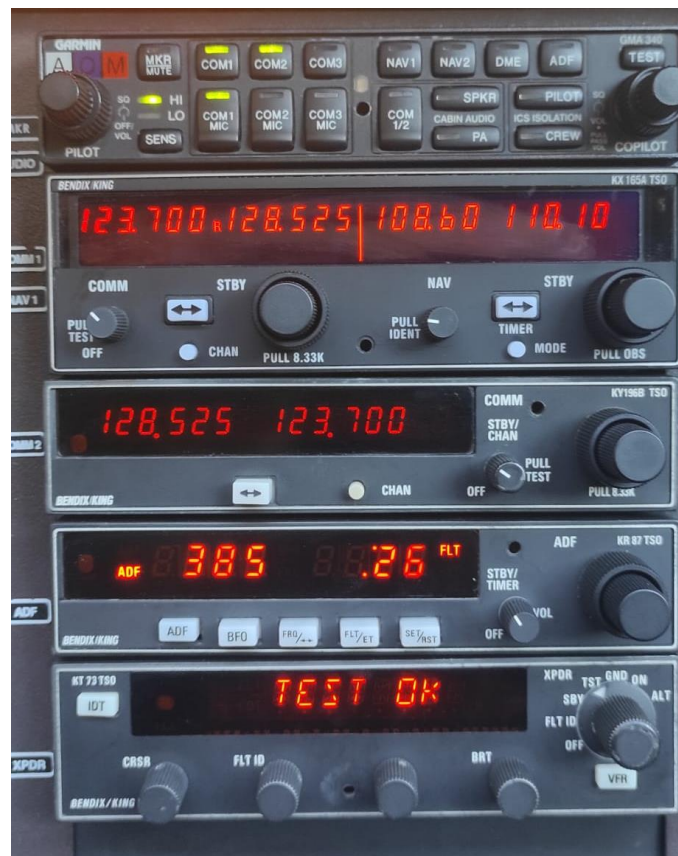
4.3. POTROŠAČI

4.3.1. KOMUNIKACIJSKO-NAVIGACIJSKA OPREMA

Oprema za radio-komunikaciju i navigaciju u avionu Zlin 242 L sastoji se od:

1. audio kutija (mješačka kutija) – GMA 340
2. sustava COM/NAV/GS – KX 165 A
3. VHF komunikacijskog primopredajnika – KY 196 B
4. radio kompas (ADF) – KR 87 i prikaznika ADF-a – KI 227
5. transpondera – KT 73
6. kodirajućeg visinomjera – KEA 130
7. ELT – ME 406 (*Emergency locator transmitter*)

Navedena komunikacijska oprema prikazana na slici 10 prema popisu od vrha na dole, osim kodirajućeg visinomjera i ELT-a. Odašiljački dio komunikacijskih sustavi KX 165 A i KY 196 B se napajaju istosmjernom strujom napona 28 V i jačine 6 A, a dio sustava zadužen za prijem signala se napaja slabijom strujom jačine 0.5 A. Zadaća ova dva sustava je omogućiti nesmetanu, jasnu i sigurnu komunikaciju prema propisanim pravilima i procedurama [10].



Slika 10. Komunikacijsko-navigacijska oprema

Transponder je uređaj koji se sastoji od dva dijela – prijemnika i odašiljača. Radi na principu da nakon pojavljivanja upita sekundarnog radara na frekvenciji 1030 MHz, odašilje odgovor na frekvenciji 1090 MHz. Služi za identificiranje aviona na radaru, prikaz okolnog prometa, slanje kodiranih poruka i izbjegavanje potencijalnih zrakoplovnih nesreća. Zlin 242 L je opremljen transponderom KT 73 koji ima S mod i radi kao dio ATRBS sustava (Air Traffic Control Beacon System) koji se sastoji od primarnog i sekundarnog radara. Primarni radar prima odbijene elektromagnetske valove i tim principom identificira zrakoplov, dok sekundarni radar šalje upitne signale prema zrakoplovu. Transponder prima upitne signale i automatski šalje odgovor signalom prema sekundarnom radaru [4] [10].

Tablica 6. Tehnički podatci o transponderu "KT 73" [10]

OSNOVNI TEHNIČKI PODATCI	
Tip	Mode S Level 2 Dana Link
Težina	1.65 kg (3.63 lbs)
Dimenzije	4.14 x 15.87 x 27.48 cm
Napon	10 – 32 VDC
Maksimalna struja	2.5 A
Snaga predajnika	200 W
Max. visina rada	15 240 m (50 000 ft)
Temperaturno radno područje	-20 do +55 °C

Radio kompas – ADF (*Automatic direction finder*) je navigacijski uređaj koji prikazuje stranski kut od zrakoplova do odabranog radio navigacijskog sredstva. Automatski tražilac smjera KR 87 ima i štopericu koja se aktivira tipkom FLT/ET (Flight timer/Elapsed timer) te je tako pilotu omogućeno mjerenje vremena, a poznato je da je vrijeme bitan navigacijski parametar. Snaga automatskog tražioca smjera kao trošila iznosi 28 V i 0.45 A [4] [10].

GMA 340 audio (mješačka) kutija je instrument koji se sastoji od strujnog kruga prekidača frekvencije, prijemnika markera i interfona INTERCOM. Omogućuje spajanje NAV/COM primopredajnika sa slušalicama ili zvučnikom, a pojedini komunikacijski uređaj odabire se tipkama COM 1, COM 2 ili COM 3 [10].

ELT ili predajnik u slučaju opasnosti je sustav za lokalizaciju aviona u slučajevima opasnosti i pada. Uređaj se može aktivirati ručno na prekidaču, a automatski se aktivira

prilikom promjene ubrzanja od 4.5 ft/sec tj. prilikom snažnog udara što je karakteristično za pad aviona. Uređaj kad se aktivira, emitira radio valove na frekvenciji za izvanredne situacije 406 MHz. Smješten je u trupu zrakoplova, a pristupa mu se kroz mala vrata na desnoj strani trupa i napaja se vlastitom baterijom [10].

4.3.2. INSTRUMENTI MOTORA

Na avionu Zlin 242 L ugrađeni su sljedeći motorski instrumenti:

1. Četverostruki prikaznik – tlak i temperatura ulja, tlak i protok goriva
2. Četverostruki prikaznik količine goriva
3. Dvostruki prikaznik temperature glave cilindra i ispušnih plinova
4. Dvostruki prikaznik – broj okretaja motora i vrijeme rada motora
5. Prikaznik tlaka punjenja (Manovakumetar)

Četverostruki prikaznik koji prikazuje tlak i temperaturu ulja te tlak i protok goriva na slici lijevo, pomoću mjernih instrumenata mjeri navedene vrijednosti na davačima i sa davača se šalju električni signali sa pripadnom vrijednosti na četverostruki prikaznik [10].



Slika 11. Četverostruki prikaznik parametra motora (lijevo) i prikaznik količine goriva (desno)

Mjerač količine goriva na avionu Zlin 242 L je električni s potenciometarskim davačem, a prikazan je na slici 11 desno. Mjerač funkcionira tako da se pomak plovka mehaničkom vezom prenosi na potenciometar koji ima ulogu osjetnika-davača daljinskog sustava mjerenja količine goriva [11].

4.3.3. LETAČKI INSTRUMENTI

U ovom poglavlju obrađuju se samo letački instrumenti koji koriste električnu energiju u mjerenju ili prijenosu podataka, a na avionu Zlin 242 L to su osjetljivi barometarski visinomjer, umjetni horizont, koordinator skretanja, prikaznik kursa (girodirekcional), prikaznik s pokretnom kompasnom ružom (MDI) i prikaznik odstupanja od radiokursa (CDI) [10].

Osjetljivi barometarski visinomjer je instrument koji na osnovu trenutnog statičkog tlaka određuje visinu po izabranoj postavci tlaka, a to je najčešće QNH tlak tj. tlak zraka na području letenja ili polazišnom aerodromu koji kad je podešen na visinomjeru prikazuje točnu elevaciju aerodroma. Na instrumentu se nalazi kotačić kojim se podešava početna vrijednost barometarskog tlaka. Zlin 242 L je opremljen kodirajućim visinomjerom što znači da je u visinomjer ugrađen uređaj koji vrijednost koju pokazuje visinomjer kodira u električni signal i zatim tu informaciju šalje putem transpondera [11].

Umjetni horizont ili prikaznik položaja prikazan na slici 12 je žiroskopski instrument koji prikazuje poprečni i uzdužni položaj avionu u odnosu na referentnu liniju koja odgovara prirodnom horizontu. Instrument radi na principu žiroskopa sa 3 stupnja slobode gibanja brzine vrtnje oko 22 500 o/min. Napaja se istosmjernom strujom jakosti 0.7 A i napona 28 V [11].



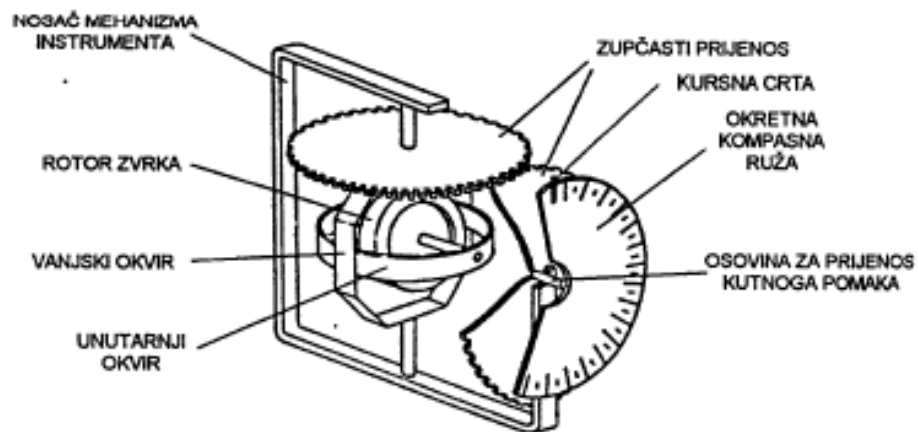
Slika 12. Umjetni horizont

Koordinator skretanja prikazan na slici 13 je instrument koji prikazuje skretanje i valjanje aviona tj. položaj oko uzdužne i vertikalne osi te je nadograđena varijacija prikaznika skretanja i klizanja kako ga se često i naziva. Instrument se sastoji od brzinskog žiroskopa koji prikazuje brzinu skretanja oko uspravne osi i zakrivljene libele u kojoj se nalazi kuglica izrađena od ahata, mineralnog kamena koji nastaje gomilanjem različitih oblika kvarca. Koordinator skretanja je osjetljiviji što rezultira većom preciznosti zahvaljujući konstrukciji mehanizma žiroskopa. Ravnina okvira zvrka je nagnuta pod kutom od 30° do 45° u odnosu na ravninu koja leži na uzdužnoj osi zrakoplova zbog čega se i pri nagibu i pri skretanju javlja precesija pa instrument postaje osjetljiv i na nagib. Na koordinatoru skretanja nalazi se zelena dioda ispod koje je naljepnica „EMERGENCY SOURCE“ koja svijetli kada se aktivira pomoćni izvor – pričuvne baterije [11].



Slika 13. Koordinator skretanja

Prikaznik kursa (girodirekcional) je instrument koji za prikazivanje kursa ne koristi zemljino magnetsko polje već određuje kurs na temelju inercijskih sila žiroskopa. Nije osnovni instrument, nego dopunsko sredstvo, a na samom instrumentu se nalazi ručica za brzo uspravljanje i zabavljanje unutarnjeg kardanskog okvira. Osim toga, ručica služi i za podešavanje kursne ljestvice kako bi se poklapala sa magnetskim kompasom. Na avionu Zlin 242 L ugrađen je „Heading indicator“ što je modernija inačica prikaznika kursa čiji je prijenosni sustav koji je prikazan na slici 14 unaprijeđen zupčanicima koji prenose relativni pomak vanjskog okvira i kućišta zvrka na okretnu ploču [11].



Slika 14. Pojednostavljeni prikaz mehanizma prikaznika kursa na Zlinu 242 L [11]

Prikaznik s pokretnom kompasnom ružom (*Moving Dial Indicator – MDI*) je prikaznik na kojem se ručicom „HDG“ okreće kompasna ruža kako bi se skala uskladila s prikazivanjem pilotskog magnetskog kompasa. Ako je kompasna ruža prikaznika orijentirana uzduž glavne osi zrakoplova, kazaljka prikazuje stranski kut mjereno od pozicije zrakoplova prema odabranom radio-navigacijskom sredstvu, a ako je ruža namještena prema prikazivanju pilotskog magnetskog kompasa, kazaljka prikazuje magnetski radio smjer (QDM). [11]

Prikaznik odstupanja od radiokursa (*Course Deviation Indicator – CDI*) je prikaznik koji prikazuje odstupanje od planiranog radiokursa navigacijskog sredstva ili izabrane crte puta na ruti i odstupanje od ravnine prilaza pri preciznom instrumentalnom slijetanju (ILS – Instrument landing system) [11].

Tablica 7. Struja opterećenja strujnog kruga letnih instrumenata

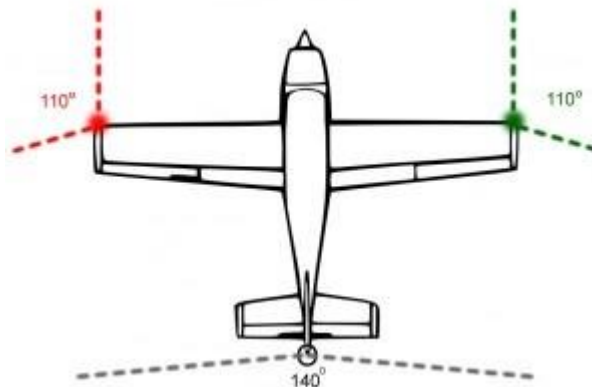
Instrument	Tehničke karakteristike	
Umjetni horizont	28 V	0.7 A
Koordinator skretanja	28 V	0.28 A
Prikaznik kursa	28 V	1.5 A
Prikaznik s pokretnom kompasnom ružom	28 V	0.75 A
Prikaznik odstupanja od radiokursa	28 V	0.85 A
Ukupno		4.08 A

Iz tablice 7 možemo iščitati pojedinu i ukupnu potrošnju električne energije letnih instrumenata.

4.3.4. OSVJETLJENJE

Osvjetljenje aviona dijelimo na vanjsko i unutarnje osvjetljenje. Vanjsko osvjetljenje se sastoji od: pozicijskih svjetala, svjetla protiv sudara, svjetala za slijetanje i voženje (taksiranje). Unutarnje osvjetljenje se sastoji od tri zasebna kontrolirana strujna kruga, osvjetljenje instrumenata i naljepnica, osvjetljenje kabine i pomoćno svjetlo. Tehničke karakteristike osvjetljenja su prikazane u tablici 8 [10].

Pozicijska ili navigacijska svjetla su crveno svjetlo na lijevoj, zeleno na desnoj strani i žuto svjetlo na repu. Svjetla se napajaju istosmjernom strujom napona 28 V. Glavna im je uloga identifikacija zrakoplova i njegovog smjera kretanja, a s obzirom na standardizirani raspored boja svjetla u zrakoplovstvu identifikacija je jednostavna. Širina svjetlosnih snopova pojedinog pozicijskog svjetla prikazana je na slici 15.



Slika 15. Kutovi emitiranja pozicijskih svjetala

U lijevom krilu aviona se nalaze svjetlo za voženje i svjetlo za slijetanje. Kao što je prikazano na slici 16., nalaze se jedno pored drugoga na napadnoj ivici krila tako da je svjetlo za voženje lijevo, a svjetlo za slijetanje desno gledajući iz pilotske kabine. Razlika između ova dva svjetla je zbog njihove namjene, svjetlo za taksiranje služi za osvjetljenje površina tijekom voženja za što je potreban široki snop svjetlosti dok svjetlo za slijetanje treba intenzivniji snop svjetlosti koji će s veće udaljenosti osvijetliti uzletno-sletnu stazu [10].



Slika 16. Svjetlo za slijetanje (lijevo) i svjetlo za voženje (desno)

Avion Zlin 242 L je opremljen dvama svjetlima protiv sudara (*anti-collision lights*), a to su bljeskalice (*strobe lights*) i klasično svjetlo protiv sudara.

Klasično svjetlo protiv sudara ili „*beacon*“ trepereće svjetlo koje se nalazi na vrhu repa aviona, a služi za upozoravanje zemaljske posade i drugih zrakoplova o pokretanju ili zaustavljanju motora, pokretanju zrakoplova i generalno za identifikaciju zrakoplova u uvjetima kada nije potpuno vidljiv sa zemlje [10].

Bljeskalice (*strobe lights*) su bijela bljeskajuća svjetla koja se nalaze na vrhovima krila, emitiraju intenzivni svjetlosni snop dalekog dometa te je zrakoplov vidljiv na velikoj udaljenosti. Jedini su potrošač na Zlinu 242 L koji se napaja izmjeničnom (AC) strujom preko invertera koji daje izlaznu struju jačine 115 A, napona 28V frekvencije 400 Hz. Bljeskalice se često isključuju u uvjetima magle ili prilikom ulaska u oblak zbog refleksije svjetlosti od vodene čestice što može dezorijentirati pilota [10].

Osvjetljenje kabine služi za noćne letove kako bi pilot mogao čitati unutar kabine ukoliko je potrebno. Svjetlo je smješteno na gornjem okviru kabine, spojeno je direktno na bateriju i uključuje se preko prekidača koji se nalazi na samoj lampi [2].

Pomoćno svjetlo se napaja sa pomoćnih baterija za napajanje u nuždi i služi za osvjetljenje kabine u slučaju da su primarni i sekundarni izvor električne energije izvan funkcije. Da bi se pomoćno svjetlo uključilo kabina mora biti zatvorena, a intenzitet svjetla se podešava pomoću dugmeta smještenog na tijelu lampe kako svjetlo ne bi ometalo pilota [2].

Osvjetljenje instrumenata, prekidača i naljepnica je ključno za noćno letenje jer omogućava pilotu sigurno upravljanje zrakoplovom u uvjetima slabe vidljivosti unutar kabine. Osvjetljenje instrumenata se uključuje prekidačem „LIGHTING“ kojeg možemo vidjeti na slici 7. Podešavanje osvjetljenja instrumenata se vrši pomoću tri potenciometra prikazana na slici 17, a smještena su na panelu ispod ploče s instrumentima [10].



Slika 17. Potenciometri za podešavanje osvjetljenja instrumenata

Tablica 8. Struja opterećenja strujnih krugova osvjetljenja [12]

Osvjetljenje	Tehničke karakteristike	
Pozicijska svjetla	28 V	3 x 0,74 A
Reflektor za slijetanje	28 V	3.57 A (100 W)
Reflektor za taksiranje	28 V	1.78 A (50 W)
„Beacon“ crveno svjetlo protiv sudara	28 V	0.74 A
Bljeskalice	28 V	3 x 0.75 (21 W)
Osvjetljenje kabine	28 V	0.5 A
Pomoćno svjetlo	28 V	0.75 A
Osvjetljenje instrumenata	28 V	5 x 0.5 A
UKUPNO		14.31 A

4.3.5. GRIJAČI PITOT STATIČKOG SUSTAVA

Pitot-statički sustav je sustav koji mjeri ukupni i statički tlak i na temelju izmjerenih vrijednosti određuje karakteristike leta kao što su brzina i visina leta. Pitot cijev se nalazi ispod lijevog krila i služi za određivanje ukupnog tlaka, a statički otvori na stražnjem dijelu trupa sa svake strane su zaduženi za određivanje statičkog tlaka. Avion Zlin 242 L nije certificiran za let u uvjetima zaleđivanja, ali prilikom leta kroz oblak i letova na velikim visinama postoji rizik od začepljenja

uslijed zamrzavanja vodenih čestica na osjetilnim dijelovima pitot statičkog sustava zbog čega su ugrađeni grijači na pitot cijevi i statičkim otvorima koji se napajaju ukupnom strujom od 4.6 A [7].

4.3.6. ELEKTROPOKRETAČ

Elektropokretač (*starter*) na avionu Zlin 242 L je DC motor „MHB – 6016“ sa serijskom pobudom i pokreće glavčinu elise. Prilikom pokretanja klipnog motora mora svladati trenje ležajeva i klipova u cilindrima, opterećenje koje se javlja zbog kompresije i viskoziteta ulja za podmazivanje. Zbog toga mu je potrebna struja velike jačine što je vidljivo iz tablice 9 u kojoj su prikazane tehničko-eksploatacijske karakteristike elektropokretača [4].

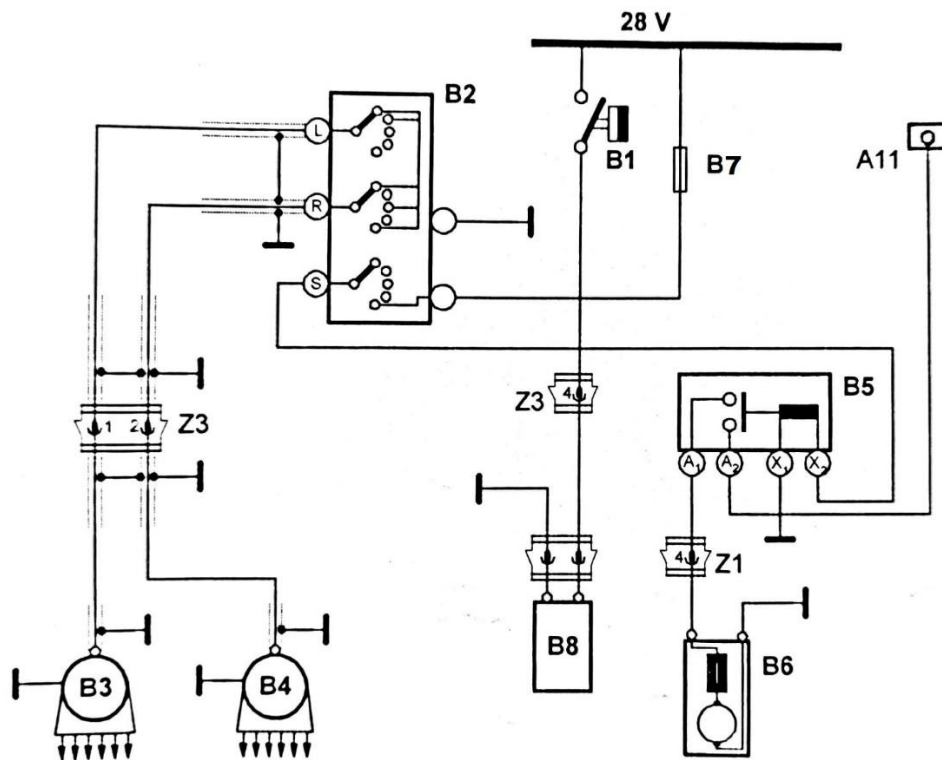
Tablica 9. Tehničko- eksploatacijske karakteristike elektropokretača "MHB - 6016 " [5]

OSNOVNI TEHNIČKI PODATCI	
Najveća snaga (P_{max})	1838 W (1187 o/min)
Najveći zakretni moment	19.5 Nm (279 A)
Jačina struj pri P_{max}	226 A
Zakretni moment pri P_{max}	14.8 Nm
Jačina struje pri 1500 o/min	27 A

Zbog struja velikih jačina, strujni krug elektropokretača se prilikom pokretanja zatvara kako ne bi došlo do iskrenja na kontaktima sklopke. Iz električne sheme sustava za pokretanje prikazane na slici 18. vidljiva je sklopka za pokretanje i krajnji položaj označen slovom „S“ tj. „START“ u kojem položaju se ključ treba nalaziti da bi se strujni krug elektropokretača zatvorio [4].

Na slici 18. prikazan je strujni krug elektropokretača gdje je oznaka:

- A₁₁ – razvodna kutija
- B₁ – prekidač „booster“ pumpe
- B₂ – prekidač startera
- B₃ B₄ – magneti za paljenje
- B₅ – solenoid za zatvaranje strujnog kruga elektropokretača
- B₆ – elektropokretač
- B₇ – osigurač
- B₈ – „booster“ gorivna pumpa
- Z₂ Z₃ – priključci



Slika 18. Strujni krug elektropokretača [3]

4.3.7. „BOOSTER“ PUMPA ZA GORIVO

„Booster“ pumpa za gorivo kao izvor koristi električnu energiju, a služi za opskrbu gorivom prilikom pokretanja motora i u slučajevima kada gorivna pumpa koju pokreće motor ne osigurava dovoljan protok goriva. „Booster“ pumpa kojom je opremljen Zlin 242 L se napaja strujom od 2 A napona 24 V, a osigurava tlak od 35.4738 kPa (5 PSI) [2].

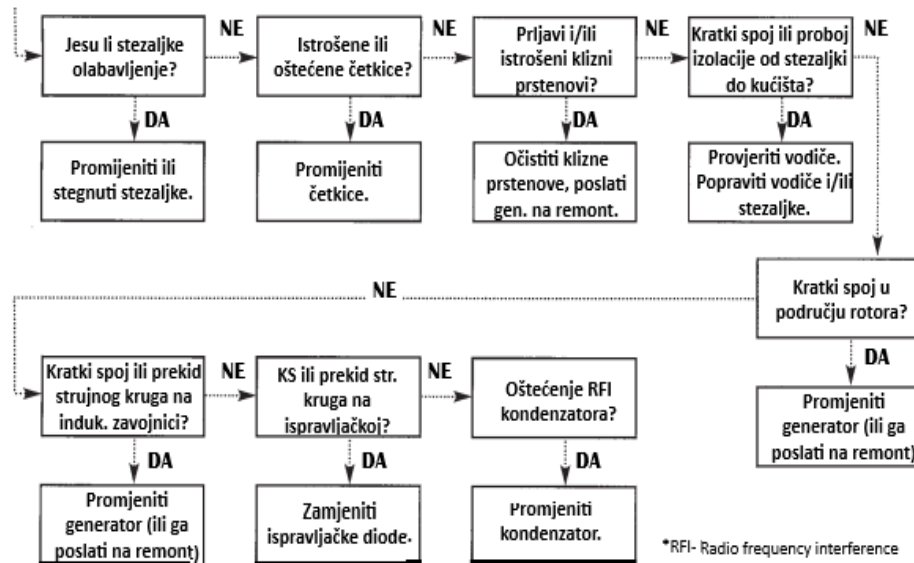
5. MOGUĆI UZROCI KVARA GENERATORA

Ukoliko dođe do otkaza generatora, upaliti će se žuta lampica „GENERATOR“ na ploči sa upozorenjima koju možemo vidjeti na slici 18 [2].



Slika 19. Ploča sa upozorenjima

Postoji nekoliko glavnih razloga koji mogu biti uzrok otkaza generatora, a jedan od razloga je kratki spoj koji se može javiti na različitim dijelovima generatora. Generator rotacijsku energiju pretvara u električnu i upravo je to kritično područje generatora. Intenzivno iskrenje se javlja uslijed protjecanja struje preko rotirajućih kliznih prstenova u kontaktu s četkicama. Osim iskrenja, trenje četkica i kliznih prstenova generira i jako elektromagnetsko zračenje, a s vremenom dolazi i do trošenja (habanja) četkica. Proces trošenja četkica je normalna pojava, a povećavajući visinu leta, povećava se i brzina trošenja četkica kao posljedica manje vlažnosti zraka i povećanog otpora na površinama kliznih prstenova. Trošenje četkica je također brže kako se povećava opterećenje generatora. Iskrenje se suzbija kondenzatorima koji su paralelno spojeni s četkicama generatora, a samo trošenje četkica je neizbježan proces i kontakte površine generatora se moraju održavati i kada se istroše, promijeniti kao što je prikazano na dijagramu toka sa slike 19 [4].



Slika 20. Određivanje razloga otkaza generatora i rješenje problema [6]

Prateći dijagram toka sa slike 19 provjerava se stanje pojedinih elemenata kako bi se detektirao kvar. Najopasniji kvarovi su kratki spojevi koji ukoliko se dogode u područjima rotora i statora. Problem na avionu Zlin 242 L je što su strujni krugovi zaštićeni rastalnim osiguračima te ako dođe do kratkog spoja pilotu u pravilu nastavlja s letom isključujući prekidač strujnog kruga u kojem se dogodio kratki spoj. Kako je u 2021. u eksploataciji samog zrakoplova dolazilo do učestalih otkaza generatora, unatoč promjeni i regulatora napona i zamjene samih generatora problem je postojao. Također, od strane proizvođača „Zlin aircraft a. s.“ su poslana promjena u „*Airplane Flight Manual*“ i „*Maintenance manual*“, a jedna od promjena se odnosi upravo na izvanredni postupak u slučaju otkaza generatora. Zbog čestih otkaza generatora u letu od proizvođača je zatraženo da zamjeni rastalne osigurače koji su prikazani na slici 9 sa automatskim prekidačima koji se mogu vidjeti na slici 20 [2].



Slika 21. Automatski osigurači

Nakon promjene vrste osigurača, detektiranje strujnog kruga u kojem je došlo do kratkog spoja je pojednostavljeno jer osigurač iskoči kao što je iskočio osigurač „ADF“ strujnog kruga, a također su smanjeni slučajevi otkaza generatora u odnosu na avion na kojemu su još uvijek rastalni osigurači što ne mora biti ključni i jedini razlog smanjenja broja otkaza.

U promjenama i dopunama koje su poslone od strane proizvođača aviona, u izvanrednim postupcima u slučaju otkaza generatora je zabranjeno ponovno pokretanje što je veliki problem jer zapravo korisnika ostavlja bez mogućnosti reakcije na problem. Ponovno pokretanje generatora je eliminiralo mnogo otkaza generatora (osim u slučajevima kada je već došlo do ozbiljnijih oštećenja) zato što se događa to da zbog gubitka kontakta zavojnica ostaje bez struje i generator prestaje s radom i potrebno je samo isključiti i ponovno uključiti prekidač strujnog kruga kako bi se na zavojnicu ponovno dovela struja [2].

Najkritičniji izvanredni slučaj koji generator može uzrokovati je svakako požar. Zbog toka struje kroz zavojnicu dolazi dio električne energije prelazi u toplinsku energiju i u slučaju povećanja struje dolazi do zapaljenja zavojnice ili ispravljačke jedinice i u slučaju proboja izolacije pilot se nalazi u izvanrednoj situaciji.

6. POSTUPCI U SLUČAJU OTKAZA GENERATORA

U slučaju otkaza generatora, proizvođač je propisao sljedeće procedure:

Kada žuta lampica „GENERATOR“ zasvijetli upozorava pilota o padu napona u električnoj mreži ispod 26.2 V.

Ako je prekidač strujnog kruga „GENERATOR“ uključen, a brzina okretaja elise prelazi 900 o/min (RPM – Rotations per minute) i zasvijetli žuta lampica upozorenja „GENERATOR“ pilot mora učiniti sljedeće:

UPOZORENJE: NE ISKLJUČIVATI „MASTER“ PREKIDAČ

Na voltamper metru provjeriti napon i jačinu struje.

Ako voltamper metar pokazuje da električna mreža crpi struju iz akumulatora (kazaljka amper metra se nalazi iznad 0) tada:

Isključiti prekidač strujnog kruga generatora, „GENERATOR“ – OFF.

Ako voltamper metar pokazuje da generator crpi struju iz akumulatora (kazaljka amper metra se nalazi ispod 0) tada:

Isključiti prekidač strujnog kruga akumulatora, „BATTERY“ – OFF.

Zatim je potrebno, „ISKLUČITI SVE POTROŠAČE KOJI NISU POTREBNI ZA SIGURAN LET I SLETJETI U SLJEDEĆIH 30 MINUTA NA NAJBLIŽI PRIKLADNI AERODROM“ [2].

Iz propisanih postupaka je vidljivo da u slučajevima kad se pojavi upozorenje o slučaju otkaza generatora moguća je pojava dvaju tokova struje. Prvi i očekivani slučaj je da akumulator snabdijeva električnu mrežu i ključne potrošače, a drugi slučaj je da struja iz akumulatora dolazi na generator i tada moramo isključiti i akumulator te će pomoćne baterije napajati samo pomoćno svjetlo (*map light*) umjetni horizont i koordinator skretanja.

U slučaju da akumulator napaja električnu mrežu, pilot nakon isključivanja strujnog kruga generatora mora isključiti i provjeriti isključenost nepotrebnih potrošača. Isključuju se prekidači :

„LANDING LIGHT“ – CHECK OFF ,

„TAXI LIGHT“ – CHECK OFF

„LIGHTING“ – OFF

„STROBE LIGHTS“ – OFF

„FUEL PUMP“ – OFF

„PITOT HEATING“ – OFF

„STATIC HEATING“ – OFF.

Nakon isključivanja navedenih potrošača, pilot isključuje i nepotrebne komunikacijsko-navigacije uređaje, a u slučaju otkaza generatora nepotreban nam je „COMM 2“ i „ADF“, a „COMM/NAV 1“ ostaje uključen kako bi ostali u kontaktu s kontrolom leta što je kritičan element u izvanrednim otkazima jer se odstupa od plana leta i povećana je mogućnost da dođe do konfliktnih situacija s drugim prometom. Transponder ostaje uključen kako bi kontrola leta mogla vidjeti našu poziciju i manipulirati prometom kako bi sav promet bio siguran, a pilot je dužan u transponder unijeti „*emergency*“ kod – 7700. [2]

U slučaju kada je i akumulator isključen iz mreže zbog nepovoljnog toka struje, električnu mrežu će snabdijevati dvije pomoćne litij-ionske baterije ukupnog kapaciteta 1,1 Ah. Baterije imaju mali kapacitet zbog toga što napajaju tri potrošača, kako je već navedeno koordinator skretanja, umjetni horizont i pomoćno svjetlo (*map light*

). Kada su baterije u funkciji kraj koordinatora skretanja će svijetliti zelena led dioda, a pomoćne baterije se uključuju glavni prekidačem „MASTER SWITCH“.

U slučaju otkaza, osim propisanih postupaka, postoje i postupci koje bi pilot trebao primijeniti zbog sigurnosti ostalog zračnog prometa i kontrole leta. Kada uoči otkaz generatora, pilot donosi odluku na kojem aerodromu će sletjeti i usmjerava zrakoplov prema uzletno-sletnoj stazi paralelno odrađujući izvanredne postupke. Zatim obavještava kontrolu leta dodajući „PAN PAN PAN“ i trebao bi kontroli leta javiti poziciju i visinu, kao npr. „*9ABCD, PAN PAN PAN, GENERATOR FAILURE IN ZONE STANKOVCI AT FOWER THOUSND FEET*“. Zatim će ga kada mu kontrola leta javi proceduru povratka, ponoviti kako bi dao do znanja da je razumio instrukciju i prilagoditi kurs i visinu. U slučaju da je potrebno isključiti akumulator, nakon obavještavanja kontrole leta pilot isključuje akumulator te ga ponovno koristi po dolasku u prilaz ovisno o instrukciji kontrole leta kako bi mogao uspostaviti komunikaciju jer je komunikacijska oprema isključena. Kada ostane bez električne energije pilot mora letjeti uz povećan oprez jer ne može uspostaviti kontakt sa ostalim prometom i kontrolom leta, mora

izbjegavati područja zaleđivanja kako ne bi izgubio indikaciju visine i brzine, nema osvjetljenja što otežava identifikaciju što može biti osobit problem pri letovima u noćnim uvjetima [12].

7. PRORAČUN PREOSTALOG VREMENA KORIŠTENJA ELEKTRIČNE ENERGIJE U SLUČAJU OTKAZA GENERATORA

Generator je primarni izvore električne energije na Zlinu 242 L i u slučaju njegovog otkaza potrošači se napajaju sa sekundarnog izvora, a to je akumulator. Dok generator proizvodi električnu energiju pretvorbom mehaničke energije, akumulator je obnovljivi izvor električne energije koji pretvara električnu energiju u kemijsku i obrnuto u slučaju pražnjenja.

Kapacitet akumulatora izražava količinu trenutne kemijske energije koja će se prilikom pražnjenja akumulatora pretvoriti u električnu energiju. Definiira se kao umnožak jačine struje koju akumulator pruža po jedinici vremena. Za izračun kapaciteta akumulatora koristi se formula:

$$C = I * t \text{ (Ah)}$$

gdje je: I – jačina struje u amperima (A)

t – vrijeme u satima (h) [13]

Prema prvom Kirchhoffovom zakonu zbroj svih struja koje se sastaju u jednoj točki jednak je nuli:

$$\int_{i=1}^n I_i = 0$$

pa prema tome, zbrojimo li jačine struja koje zahtijevaju potrošači, a koje su prikazane u tablicama 7 i 8, k tome dodamo komunikacijsko-navigacijsku opremu, struju za grijače indikatora pitot statičkog sustava i gorivne pumpe dobiti:

$$I_{uk} = 14.31 + 4.08 + 4.6 + 2.5 + 2.8 + 13 + 2 = 43.29 \text{ A}$$

u slučaju kada su uključeni svi potrošači električne energije. Tada bi vrijeme kojim akumulator može snabdijevati sve potrošače u slučaju da je akumulator napunjen na 100% kapaciteta, iznosilo:

$$t = \frac{C}{I} = \frac{19 \text{ Ah}}{43.29 \text{ A}} = 0.4389 \text{ h} = 26 \text{ min } 20 \text{ sec [13]}$$

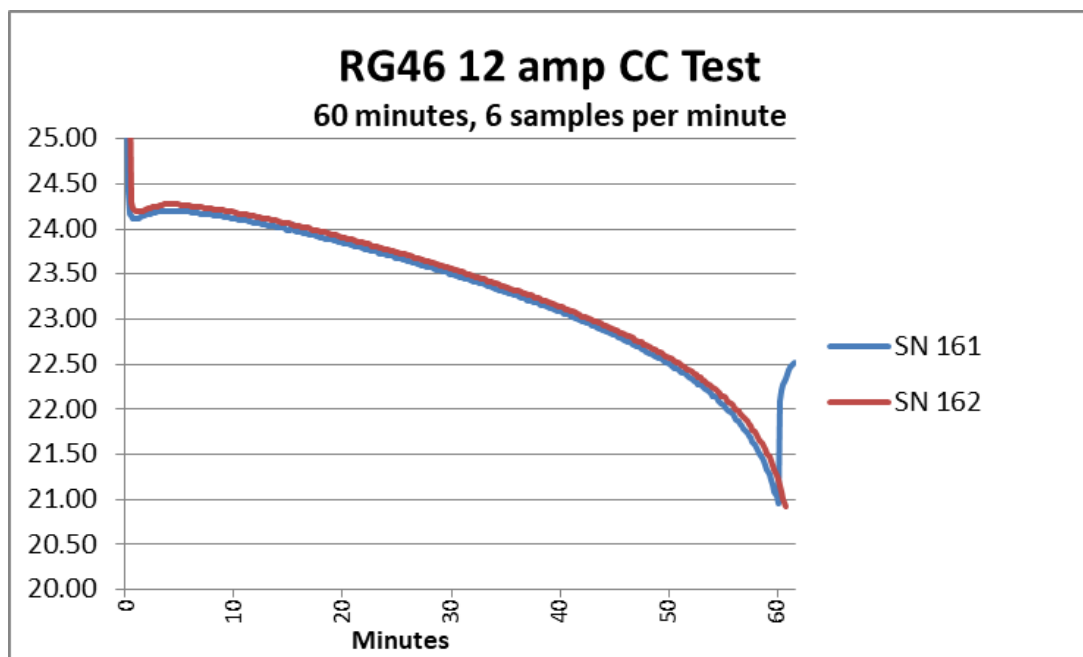
Međutim, u slučaju otkaza generatora kada akumulator snabdijeva električnu mrežu, pilot će isključiti nepotrebne velike potrošače kao što su grijači pitot-statičkog sustava, bljeskalice, „booster“ pumpu za gorivo te svjetla za slijetanje i taksiranje [2]. Potrošači koji ostaju uključeni su „beacon“ svjetla (0.74 A), pozicijska svjetla (2.22 A), motorski i letački

instrumenti (4.08 A), te komunikacijsko-navigacijski primopredajnik (7 A) pa je struja trošenja jednaka:

$$I_{uk} = 0.74 + 2.22 + 4.08 + 7 = 14.04 \text{ A [2]}$$

U slučaju kapaciteta akumulatora od 19 Ah, preostalo vrijeme snabdijevanja izabranih potrošača strujom akumulatora iznositi će sat i 21 minutu, ali zbog trajanja postupka nakon uočavanja otkaza i samo uočavanje otkaza koje ne mora biti trenutno rijetkost je da akumulator u slučaju otkaza raspolaže nazivnim kapacitetom. Pilot u stvarnoj situaciji na temelju pokazivanja voltmetra određuje približno preostalo vrijeme korištenja znajući da ukoliko napon mreže padne ispod 21 V, potrošači neće dobivati dovoljno električne energije te će početi otkazivati.

Iz dijagrama 1 vidljiv je pad napona sličnog olovnog akumulatora istog nazivnog napona, ali kapaciteta 12 Ah. Struja pražnjenja iznosi 12 A i vidljivo je kada izlazni napon na stezaljka padne ispod 21 V akumulator je ispražnjen [14].



Dijagram 1. . Testiranje kapaciteta akumulatora "Concorde RG-46" [14]

Nakon što se akumulator ispraznio, pomoćne baterije napona 12V i ukupnog kapaciteta 1,1 Ah napajati će umjetni horizont (0.7 A), koordinator skretanja (0.28 A) i pomoćno svjetlo (0.75 A). Dakle, vrijeme trajanja pomoćnih baterija iznosi:

$$t = \frac{C}{I} = \frac{1.1 \text{ Ah}}{0.28 \text{ A} + 0.75 \text{ A} + 0.7 \text{ A}} = 0.6358 \text{ h} = 38 \text{ min } 15 \text{ sec}$$

U pravilu se nesreće u zrakoplovstvu događaju kad posadu zadesi više izvanrednih događaja zbog čega reakcija posade bude ili pogrešna ili nepravovremena. Kada bi u slučaju otkaza generatora na zrakoplovu otkazao i motor, akumulator ne bi dugo mogao napajati elektropokretač. Ako pretpostavimo da je akumulator na 60% kapaciteta tj. 11.4 Ah, te ako je pilot prije ponovnog pokušaja pokretanja isključio sve potrošače tada bi vrijeme koliko se elektropokretač može napajati iznosilo:

$$t = \frac{C}{I} = \frac{11.4 \text{ Ah}}{226 \text{ A}} = 0.5044 \text{ h} = 3 \text{ min } 2 \text{ sec}$$

Kada bi se akumulator ispraznio do kraja došlo bi do oštećenja samog akumulatora zbog čega je na Zlinu 242 L zabranjeno pokretanje motora strujom akumulatora ukoliko je napon manji od 24 V tj. kapacitet baterije manji od 50%, a kako elektropokretač zahtjeva veliku jačinu struje od čak 226 A, uslijed povećanog otpora velika je mogućnost da bi došlo do požara .

8. ZAKLJUČAK

Elektroenergetska autonomija zrakoplova Zlin 242 L je zadovoljavajuća s obzirom na kategoriju aviona i njegovu namjenu, u floti Hrvatskog ratnog zrakoplovstva najčešće vrijeme trajanja leta se upravo kreće u rasponu od 45 minuta do sat vremena. Analizom izvanrednog postupka otkaza generatora jasno je da je pojavljivanje ovakvog otkaza najopasnije pri noćnom letu i u instrumentalnom letu. Vrijeme opskrbe električne mreže strujom u slučaju otkaza generatora varira u odnosu na napunjenost akumulatora, a ovisi i o tome koji su potrošači potrebni za let, proračunato vrijeme se odnosi na 100% napunjenost akumulatora i na klasične potrošače koje su i kadeti polaznici Hrvatskog ratnog zrakoplovstva ostavljali uključenima u slučajevima otkaza generatora, a takvih slučajeva je u 2021. bilo preko 12.

Ukoliko Hrvatsko ratno zrakoplovstvo procijeni da je elektroenergetska autonomija zrakoplova Zlin 242 L nedostatna za njegovu eksploataciju to je lako rješiv problem, dovoljno je opremiti zrakoplov novim akumulatorom većeg kapaciteta i vrijeme opskrbe mreže električnom energijom iz akumulatora će se povećati. Veći je problem ako iz leta u let, primarni izvor električne energije zrakoplova otkazuje.

Proračun elektroenergetske autonomije je stvar koju pilot u kabini zrakoplova ne izračunava, već je procjenjuje na temelju pokazivanja voltmetra znajući podatke omjera voltaže i napunjenosti akumulatora iz tablice 5. i na temelju trenutne napunjenosti donosi odluke u izvanrednoj situaciji. Dakako, otkaz generatora ne spada u kritične izvanredne događaje kao što su požar ili otkaz motora koji kad se dogode direktno ugrožavaju posadu, ali nedostatak električne energije za neiskusnog i ne uvježbanog pilota može biti koban jer kao što je spomenuto u 5 poglavlju može uzrokovati ozbiljna oštećenja ako se pravilno ne reagira.

POPIS ILUSTRACIJA

Slika 1. Dimenzije aviona Zlin 242 L.....	4
Slika 2. Strujni krug alternatora [5]	8
Slika 3. Generator „Hartzell ALU-8521R“ [6].....	8
Slika 4. Akumulator „CONCORDE RG 24-20“. [6]	11
Slika 5. Pojednostavljena shema distribucijskog sustava električne energije [2]	13
Slika 6. Izvedba i električna shema solenoida [3].....	14
Slika 7. Rastalni osigurači	15
Slika 8. Prekidači s diferencijalnom strujnom zaštitom	16
Slika 9. Komunikacijsko-navigacijska oprema	17
Slika 10. Četverostruki prikaznik parametra motora (lijevo) i prikaznik količine goriva (d.) ...	19
Slika 11. Umjetni horizont	20
Slika 12. Koordinator skretanja	21
Slika 13. Pojednostavljeni prikaz mehanizma prikaznika kursa na Zlinu 242 L [9]	22
Slika 14. Kutovi emitiranja pozicijskih svjetala	23
Slika 15. Svjetlo za slijetanje (lijevo) i svjetlo za voženje (desno)	24
Slika 16. Potenciometri za podešavanje osvjetljenja instrumenata	25
Slika 17. Ploča sa upozorenjima	28
Slika 18. Određivanje razloga otkaza generatora i rješenje problema [5].....	29
Slika 19. Automatski osigurači.....	30
Tablica 1. Dimenzije aviona Zlin 242 L.....	4
Tablica 2. Performanse motora	5
Tablica 3. Ograničavajuća „g“ opterećenja	5
Tablica 4. Osnovni tehnički podatci o generatoru „Hartzell ALU-8521R“ [4]	7
Tablica 5. Osnovni tehnički podatci o akumulatoru „CONCORDE RG 24-20“ [7].....	10
Tablica 6. Tehnički podatci o transponderu "KT 73" [8]	18
Tablica 7. Struja opterećenja strujnog kruga letnih instrumenata	22
Tablica 8. Struja opterećenja strujnih krugova osvjetljenja [10]	25

Dijagram 1. . Testiranje kapaciteta akumulatora "Concorde RG-46" 35

LITERATURA

- [1] Goić, R.: *Opća energetika* 2006./2007. [Mrežno]. Available: <http://marjan.fesb.hr/~rgoic/oe/p4.pdf>. [Pokušaj pristupa 8. Kolovoz 2021.].
- [2] *Airplane Flight Manual ZLIN 242 L*, Otrokovice: Zlin Aircraft a.s., 2021..
- [3] *Reissue- Maintenance manual of the Z 242 L aircraft VOL II.*, Otrokovice: Moravan Aviation Ltd., 2007..
- [4] Bucak, T.: *Zrakoplovni elektrosustavi*, Zagreb: Sveučilište u Zagrebu, Fakultet prometnih znanosti, 2001, 2011, 2013.
- [5] *Maintenance manual of the Z 242 L aircraft VOL I.*, Otrokovice - Czech Republic: Moravan Aviation Ltd., 2002..
- [6] *Aircraft Alternator Owner Manual*, 5. Svibanj 2016.. [Mrežno]. Available: <https://hartzell.aero/wp-content/uploads/2014/12/ES1031-Alt-Owners-Man-Rev-New.pdf>. [Pokušaj pristupa 16. kolovoz 2021.].
- [7] *Illustrated parts catalog Z 242 L*, Otrokovice: Moravan Aviation Ltd., 1999..
- [8] RG Series Aircraft Battery Owner/Operator Manual, Rujan 2021.. [Mrežno]. Available: <https://batterymanagement.concordebattery.com/BatteryDocs/5-0324-rg-manual.pdf>. [Pokušaj pristupa 16. Kolovoz 2021.].
- [9] Flight Mechanic, [Mrežno]. Available: <https://www.flight-mechanic.com/aircraft-electrical-systems-small-single-engine-aircraft-part-one/>. [Pokušaj pristupa 31. 8. 2021.].
- [10] *Priručnik za sustave instrumenata, radio i elektroopreme aviona ZLIN 242 L*, 93. Z.B.: Zrakoplovno-tehnička bojna, 2008..
- [11] Bucak, T.; Zorić, I.: *Zrakoplovni instrumenti i prikaznici*, Zagreb: Sveučilište u Zagrebu, Fakultet prometnih znanosti, 2002..
- [12] *Priručni za temeljno i akrobatsko letenje na avionu ZLIN 242 L*, 93. Z.B.: EA.
- [13] Pinter, V.: *Osnove elektrotehnike*, Zagreb: ITP "Tehnička knjiga" d.d. - Zagreb, 1994..

[14] »Mooneyspace,« 19 Svibanj 2018.. [Mrežno]. Available:
<https://mooneyspace.com/topic/26300-battery-capacity-testing/>. [Pokušaj pristupa 28
Kolovoz 2021.].



Sveučilište u Zagrebu
Fakultet prometnih
znanosti
10000 Zagreb
Vukelićeva 4

IZJAVA O AKADEMSKOJ ČESTITOSTI I SUGLASNOST

Izjavljujem i svojim potpisom potvrđujem kako je ovaj _____ završni rad

isključivo rezultat mog vlastitog rada koji se temelji na mojim istraživanjima i oslanja se na objavljenu literaturu što pokazuju korištene bilješke i bibliografija.

Izjavljujem kako nijedan dio rada nije napisan na nedozvoljen način, niti je prepisan iz necitiranog rada, te nijedan dio rada ne krši bilo čija autorska prava.

Izjavljujem također, kako nijedan dio rada nije iskorišten za bilo koji drugi rad u bilo kojoj drugoj visokoškolskoj, znanstvenoj ili obrazovnoj ustanovi.

Svojim potpisom potvrđujem i dajem suglasnost za javnu objavu _____ završnog rada

pod naslovom **Proračun elektroenergetske autonomije malog zrakoplova u slučaju otkaza generatora**

na internetskim stranicama i repozitoriju Fakulteta prometnih znanosti, Digitalnom akademskom repozitoriju (DAR) pri Nacionalnoj i sveučilišnoj knjižnici u Zagrebu.

Student/ica:

Mate Marinčić

U Zagrebu, _____ 6.9.2021 _____

(potpis)

