

# Analiza sustava za podmazivanje četverotaktnih motora

---

Škrapić, Toni

Undergraduate thesis / Završni rad

2021

*Degree Grantor / Ustanova koja je dodijelila akademski / stručni stupanj:* **University of Zagreb, Faculty of Transport and Traffic Sciences / Sveučilište u Zagrebu, Fakultet prometnih znanosti**

*Permanent link / Trajna poveznica:* <https://urn.nsk.hr/urn:nbn:hr:119:184662>

*Rights / Prava:* [In copyright](#)/[Zaštićeno autorskim pravom.](#)

*Download date / Datum preuzimanja:* **2024-07-13**



*Repository / Repozitorij:*

[Faculty of Transport and Traffic Sciences -  
Institutional Repository](#)



SVEUČILIŠTE U ZAGREBU  
FAKULTET PROMETNIH ZNANOSTI

Toni Škrapić

ANALIZA SUSTAVA ZA PODMAZIVANJE  
ČETVEROTAKTNIH MOTORA

ZAVRŠNI RAD

Zagreb, 2021.

Sveučilište u Zagrebu  
Fakultet Prometnih Znanosti

## ZAVRŠNI RAD

ANALIZA SUSTAVA ZA PODMAZIVANJE  
ČETVEROTAKTNIH MOTORA

ANALYSIS OF FOUR-STROKE ENGINE  
LUBRICATION SYSTEMS

**Mentor:** Doc. dr. sc. Željko Šarić

**Student:** Toni Škrapić, 0135246537

Zagreb, svibanj 2021.

Zagreb, 5. svibnja 2021.

Zavod: **Zavod za cestovni promet**  
Predmet: **Cestovna prijevozna sredstva**

## **ZAVRŠNI ZADATAK br. 6188**

Pristupnik: **Toni Škrapić (0135246537)**  
Studij: **Promet**  
Smjer: **Cestovni promet**

Zadatak: **Analiza sustava za podmazivanje četverotaktnih motora**

**Opis zadatka:**

U radu je potrebno objasniti princip rada četverotaktnih motora. Opisati ulogu i navesti elemente sustava za podmazivanje te analizirati utjecaj sustava za podmazivanje na tehničko-eksploatacijske značajke cestovnih prijevoznih sredstava. Prikazati karakteristike maziva i aditiva za podmazivanje te njihovu ulogu u radu sustava za podmazivanje.

Mentor:

Predsjednik povjerenstva za  
završni ispit:

---

doc. dr. sc. Željko Šarić

# ANALIZA SUSTAVA ZA PODMAZIVANJE ČETVEROTAKTNIH MOTORA

## SAŽETAK

U ovom radu analiziran je sustav za podmazivanje četverotaktnih motora te njegovi glavni dijelovi. Podmazivanje motora jedna je od najvažnijih komponenti za siguran i stabilan rad motora. Bez sustava za podmazivanje motori bi imali jako mali vijek trajanja te ne bi bili isplativi za daljnju eksploataciju. Opisana je konstrukcija četverotaktnog motora, te princip rada Otto i Diesel motora. Također, nabrojani su i opisani elementi sustava za podmazivanje. Analizirana su razna ulja prema vrstama i značajkama te su opisane podjele ulja prema određenim parametrima. Na kraju su opisane situacije koje se dogode ako se zanemari zamjena ulja, kako se kontrolira razina ulja te potrošnja ulja na specifičnim dijelovima motora. Osim prethodno navedenoga analiziran je i stupanj degradacije motornih ulja.

**KLJUČNE RIJEČI:** sustav za podmazivanje, motorna ulja, četverotaktni motori, vrste podmazivanja

# ANALYSIS OF FOUR-STROKE ENGINE LUBRICATION SYSTEM

## SUMMARY

In this paper, the lubrication system for four-stroke engines and its main parts are analyzed. Engine lubrication is one of the most important components for safe and stable engine operation. Without the lubrication system, the engines would have a very short service life and would not be cost-effective for further operation. The construction of a four-stroke engine and the principle of operation of Otto and Diesel engines are described. Various oils are analyzed according to types and characteristics, and the distribution of oil according to certain parameters is described. Finally, situations are described that occur if oil change is neglected, how to control oil level and oil consumption at specific places in engine. The degree of degradation of motor oils was also analyzed.

**KEY WORDS:** lubrication system, motor oil, four-stroke engine, type of lubrication

# SADRŽAJ

## Contents

1.	UVOD .....	1
2.	PRINCIP RADA ČETVEROTAKTNOG MOTORA.....	2
2.1.	PODJELA ČETVEROTAKTNIH MOTORA .....	3
2.2.	KONSTRUKCIJA ČETVEROTAKTNIH MOTORA .....	4
2.3.	PRINCIP RADA ČETVEROTAKTNOG OTTO MOTORA.....	5
2.4.	PRINCIP RADA ČETVEROTAKTNIH DIESEL MOTORA.....	8
3.	ELEMENTI SUSTAVA ZA PODMAZIVANJE .....	9
3.1.	DIJELOVI SUSTAVA ZA PODMAZIVANJE.....	9
3.1.1.	KARTER (ULJNO KORITO) .....	10
3.1.2.	ULJNA PUMPA .....	11
3.1.3.	FILTAR (PROČISTAČ) ULJA.....	13
3.1.4.	HLADNJAK ULJA .....	14
3.1.5.	MANOMETRI I KONTROLNE ŽARULJICE.....	16
3.1.6.	TLAČNI VENTIL .....	16
3.2.	PODMAZIVANJE MOTORA SA SUHIM KARTEROM .....	17
3.3.	PODMAZIVANJE MOTORA S MOKRIM KARTEROM .....	18
4.	KARAKTERISTIKE MAZIVA I ADITIVA ZA PODMAZIVANJE .....	19
4.1.	ADITIVI ZA MOTORNA ULJA.....	20
4.2.	VISKOZNOST ULJA.....	21
4.3.	SINTETIČKA MOTORNA ULJA.....	22
4.4.	MINERALNA MOTORNA ULJA.....	23
4.5.	PODJELA MOTORNIH ULJA PREMA VISKOZITETU .....	24
4.6.	PODJELA MOTORNIH ULJA PREMA KVALITETI .....	26
4.7.	TRANSPORT I SKLADIŠTENJE MAZIVA.....	28
4.8.	ANALIZA STANJA MAZIVA.....	30
5.	UTJECAJ SUSTAVA ZA PODMAZIVANJE NA RAD MOTORA .....	31
5.1.	VAŽNOST IZMJENE MOTORNOG ULJA NA RAD MOTORA .....	31
5.2.	POTROŠNJA ULJA PRI RADU MOTORA .....	33
5.3.	UTVRĐIVANJE STUPNJA DEGRADACIJE MAZIVA .....	35
6.	ZAKLJUČAK.....	37
	LITERATURA .....	38
	POPIS SLIKA .....	40

# 1. UVOD

Prilikom pojave prvih četverotaktnih motora s unutarnjim izgaranjem javila se potreba za podmazivanjem istih. Podmazivanje motora te ulja i maziva su jedan su od ključnih elemenata u radu motora. Glavni zadatak sustava za podmazivanje je cirkuliranje motornog ulja kroz sustav motora do elemenata gdje je potrebno podmazivanje u cilju smanjenja trenja. U početku razvoja motora koristila su se mineralna ulja za podmazivanje, a kako je rasla složenost sustava i povećavali se eksploatacijski vijekovi motora, tako je postojala potreba za uvođenjem novih vrsta motornih ulja koja bi mogla zadovoljiti te uvjete. Cilj završnog rada je detaljno opisati dijelove sustava za podmazivanje, analizirati ulja i maziva koja se koriste pri podmazivanju motora te analizirati utjecaj sustava za podmazivanje na cjelokupan rad motora. Završni rad podijeljen je u 6 poglavlja:

1. Uvod
2. Princip rada četverotaktnog motora
3. Elementi sustava za podmazivanje
4. Karakteristike maziva i aditiva za podmazivanje
5. Utjecaj sustava za podmazivanje na rad motora
6. Zaključak

U drugom poglavlju navedena je podjela četverotaktnih motora te konstrukcija motora. Objašnjen je princip rada četverotaktnih Otto i Diesel motora. U trećem poglavlju navedene su dvije vrste sustava za podmazivanje motora, navedeni i opisani glavni elementi sustava za podmazivanje. U četvrtom poglavlju analizirane su vrste motornog ulja te njegove zadaće i karakteristike. Također su opisane podjele motornog ulja prema određenim parametrima. U petom poglavlju opisan je utjecaj sustava za podmazivanje na rad motora, zašto je važna redovita izmjena ulja te kako se kontrolira razina ulja u motoru. Također analiziran je utjecaj prekomjerne potrošnje ulja na rad motora, kao i stupanj degradacije motornog ulja.



## 2. PRINCIP RADA ČETVEROTAKTNOG MOTORA

Motori s unutarnjim izgaranjem toplinski su strojevi koji izgaranjem u cilindru potencijalnu energiju goriva pretvaraju u kinetičku, a kinetičku energiju pogonskim mehanizmom u mehanički rad. Motori s unutrašnjim izgaranjem imaju široku primjenu. Kao stabilni motori upotrebljavaju se za pogon cestovnih, zračnih, plovnih prometnih sredstava itd.[1]

Svojstva motora s unutrašnjim izgaranjem su:

- visoka ekonomičnost u odnosu prema nekim drugim pogonskim strojevima;
- velika specifična snaga po radnom volumenu;
- mala specifična težina;
- visok broj okretaja;
- lagano se puštaju u rad i sposobni su da brzo prihvate opterećenje.[1]

Uz gore navedena svojstva postoje i neki nedostaci:

- složena konstrukcija;
- osjetljivost na preopterećenje;
- osjetljivost na kvalitetu goriva;
- za puštanje motora u rad potreban je strani pokretač.[1]

Kod četverotaktnih motora za provođenje svake od opisanih radnih operacija potreban je po jedan takt tj. po jedan puni hod klipa motora. [2]

Za kružni proces u cilindru realnog motora potrebne su 4 radne operacije:

- operacija punjenja cilindra radnim medijem;
- operacija kompresije radnog medija radi poboljšanja termičke iskoristivosti goriva;
- operacija ekspanzije;
- operacija pražnjenja cilindra od termički istrošenih plinova izgaranja.[2]

## 2.1. PODJELA ČETVEROTAKTNIH MOTORA

Podjela četverotaktnih motora prema [3] se može izvesti:

1. Prema stvaranju smjese i paljenju:

- Otto motori: prije svega to su benzinci s vanjskim kao i unutarnjim izgaranjem i stvaranjem smjese. Paljenje smjese izvedeno je prisilno (svjećicom);
- Diesel motori: s unutarnjim stvaranjem smjese, a pogone se dizel gorivom.

2. Prema radnim taktovima:

- Četverotaktni - imaju zatvorenu (odvojenu) izmjenu plinova, a radni ciklus odvija se unutar 4 takta (tj. dva okretaja radilice);
- Dvotaktni, rade s otvorenom izmjenom plinova, a radni ciklus odvija se u dva takta (jedan okretaj radilice).

3. Prema smještaju cilindara:

- Redni motori (R);
- V-blok motori;
- Bokser motori (posebna izvedba V-bloka s  $\alpha = 180^\circ$ );
- VR-motori.

4. Prema gibanju klipova:

- Motori s potisnim klipovima (Otto i Diesel);
- Motori s rotacijskim klipovima (Wankel).

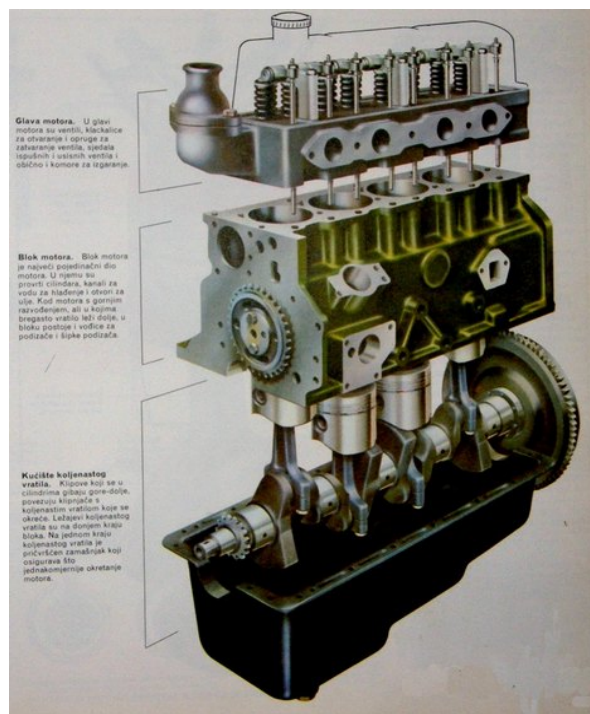
5. Prema hlađenju:

- Tekućinom hlađeni motori;
- Zrakom hlađeni motori.

## 2.2. KONSTRUKCIJA ČETVERTAKTNIH MOTORA

Četvertaktni Otto motori i četvertaktni Diesel motori u principu imaju istu konstrukciju motora, a ona se sastoji od četiri osnovna dijela i dodatnih sustava: [3]

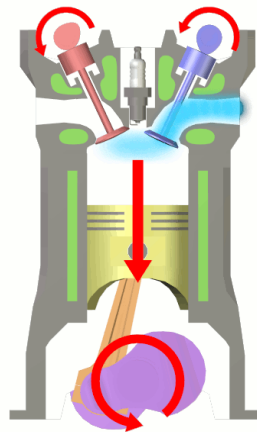
- Kućište motora: karter (uljno korito), blok motora, glava, poklopac glave i brtva;
- Klipni mehanizam: klipovi, klipnjače i radilica (koljenasto vratilo);
- Razvodni mehanizam: ventili, opruge, klackalice, podizači ventila, bregasto vratilo, remeni ili lančani prijenos;
- Sustav za stvaranje smjese: spremnik, pumpa, filter (pročistač) goriva, usisna cijev, sustav ubrizgavanja;
- Pomoćni sustavi: sustav za paljenje, podmazivanje, hlađenje, ispušni sustav.



Slika 1 Konstrukcija četvertaktnog motora [4]

## 2.3. PRINCIP RADA ČETVERTAKTNOG OTTO MOTORA

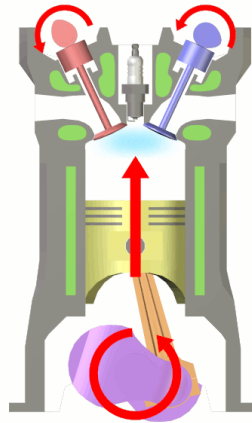
Radni ciklus kod Otto motora sastoji se od 4 takta. Prvi takt ili usisavanje počinje kada se otvori usisni ventil. To je  $10^\circ$  do  $20^\circ$  koljenastog vratila prije gornje mrtve točke (GMT). Ranije otvaranje ventila potrebno je da se do gornje mrtve točke usisni ventil potpuno otvori. Tako se smanjuju ulazni vrtlozi koji mogu nastati pri ulazu plinova u cilindar. Za vrijeme usisavanja klip se giba od gornje mrtve točke (GMT) do donje mrtve točke (DMT). Zbog toga u cilindru nastaje podtlak. Većina podtlaka za vrijeme usisavanja ovisi o brzini gibanja klipa, odnosno o broju okretaja motora. Uzima se da je prosječna veličina podtlaka 80-90 kPa. [1]



*Slika 2 1.takt-usisavanje [5]*

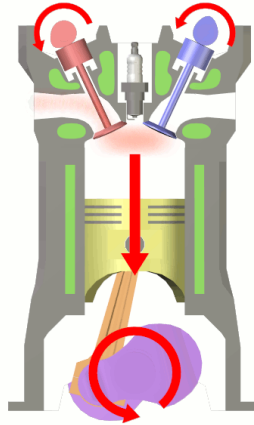
Drugi takt se naziva kompresija, kompresijom se smanjuje volumen, a temperatura i tlak rastu. Kada se zatvori usisni ventil, klip se giba prema gornjoj mrtvoj točki i komprimira usisanu smjesu. Previsok tlak uzrokovao bi previsoku temperaturu i gorivo bi se samo zapalilo. Općenito vrijedi da temperatura gorive smjese mora biti oko  $100^\circ\text{C}$  niža od točke samopaljenja. Tako zagrijana smjesa zapali se električnom iskrom koju daje svjećica. Koliki će biti kompresijski takt, ovisi o stupnju kompresije. Usisana smjesa komprimira se kod Otto motora na 7 do 12 puta manji volumen od usisanog. Omjer između volumena usisane i komprimirane gorive smjese zove se omjer kompresije. Poželjno bi bilo da omjer kompresije bude što veći, ali on je ograničen, jer bi se smjesa zbog visoke temperature mogla sama

zapaliti, a to bi nepovoljno utjecalo na rad motora. Omjer kompresije može se skraćeno pisati, na primjer  $\epsilon=7$  ili  $\epsilon=12$ . [1]



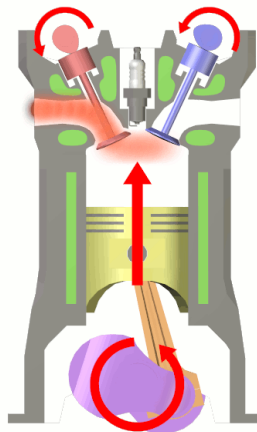
*Slika 3 2. Takt-kompresija [5]*

Treći takt ili izgaranje i ekspanzija slijedi nakon završene kompresije i tu se događa izgaranje smjese i ekspanzija izgorjelih plinova. Izgaranje goriva u motoru je oksidacija, tj. spajanje elemenata goriva s kisikom. Pri izgaranju oslobađa se kemijska energija goriva i prelazi u toplinsku. Manji dio topline pretvori se u mehanički rad, a veći dio odlazi s ispušnim plinovima, odnosno odvodi se rashladnim sredstvom. Izgaranje goriva može biti potpuno, tj. ugljik izgara potpuno s kisikom u ugljični dioksid, a vodik se spaja u vodu. U motoru se takav proces ne može potpuno ostvariti zato što ugljik izgara djelomice ili nepotpuno. Otto motori pale se električnom iskrom. Paljenje se vrši s jednom ili više električnih iskri. Brzina izgaranja relativno je mala, iznosi 15 m/s do 30 m/s, a povećava se dužinom puta izgaranja. Zbog oslobađanja toplinske energije tlak izgaranja je približno za pet do šest puta viši od kompresijskog tlaka, a temperatura se poveća od 200 °C do 250 °C na 1100 °C do 1650 °C. Najviši tlak nakon izgaranja iznosi 4 do 6 MPa. [1]



*Slika 4 3. Takt-ekspanzija [5]*

Četvrti takt ili ispuhivanje se događa zato što nakon ekspanzije treba iz cilindra istisnuti izgorjele plinove kako bi se ukupni volumen cilindra oslobodio za novo punjenje. Istiskivanje izgorjelih plinova počinje mnogo prije donje mrtve točke i zbog toga se topli plinovi nalaze još pod tlakom 0.4 – 0.6 MPa. Kada se ispušni ventil otvori, plinovi počinju izlaziti brzinom od 800 – 900 m/s. Ta brzina, odnosno kinetička energija izlaznih plinova, nastaje zbog pada tlaka, tj. Potencijalne energije plinova. Velika izlazna brzina ispušnih plinova stvara jaku buku koju valja prigušiti. [1]



*Slika 5 4. Takt –ispuhivanje [5]*

## 2.4. PRINCIP RADA ČETVEROTAKTNIH DIESEL MOTORA

Četverotaktni Diesel motor ima 4 radna takta isto kao i četverotaktni Otto motor. U prvom taktu koji se naziva usisavanje se u cilindar usisava čist zrak. Količina usisanog zraka je i do dva put veća od teorijski potrebne količine za izgaranje goriva. Tako se dobije povoljnija potrošnja goriva jer gorivo potpunije izgara. [1]

U drugom taktu ili kompresiji, kompresija usisanog zraka započinje nakon zatvaranja usisnog ventila. Omjer kompresije iznosi 16:1 do 24:1. To znači da se volumen usisanog zraka smanji od 16 do 24 puta. Zbog tako visokog stupnja kompresije, kompresijski tlak iznosi 3 – 5 MPa, pa se komprimirani zrak grije od 500 °C do 800 °C. Nakon izvršene kompresije uštrca se gorivo koje se zbog visoke temperature komprimiranog zraka raspline i zapali. Kompresijski prostor u dizel motorima može biti izveden u obliku pretkomore, vrtložne ili zračne komore, također može biti konstruiran tako da ima neposredno uštrcavanje goriva u kompresijski prostor. [1]

Treći takt se naziva izgaranje i ekspanzija. Vrijeme paljenja u dizel motoru razdijeljeno je na zakašnjenje paljenja, paljenje, izgaranje, ekspanziju i naknadno paljenje. Uštrcano gorivo ne zapali se odmah, nego tek kad se uštrca jedna trećina mlaza. To nastaje zbog toga što je gorivo u početku hladno, pa je potrebno neko vrijeme da se zagrije, rasprši, pomiješa sa zrakom i zapali. Između početka uštrcavanja i početka paljenja izgaranja postoji vremenski razmak koji se naziva zakašnjenje paljenja. Taj razmak može se mjeriti vremenski ili stupnjevima na koljenastom vratilu. [1]

Četvrti ujedno i zadnji takt se naziva ispuhivanje. Nakon završenog izgaranja nastaje ekspanzija izgorjelih plinova. Ispuhivanje izgorjelih plinova započinje još u trećem taktu oko 40° prije donje mrtve točke, slično kao kod Otto motora. Pri punom opterećenju temperatura ispušnih plinova iznosi od 500 °C do 800 °C. Ispuhivanje završava zatvaranjem ispušnog ventila koji se zatvara u prvom taktu 10° iza gornje mrtve točke. [1]

## **3. ELEMENTI SUSTAVA ZA PODMAZIVANJE**

Unutar klipnih motora međusobno se kreće velik broj dijelova, često pod djelovanjem velikih sila i velikim relativnim brzinama. Trenje koje se tada pojavljuje uzrokuje gubitak rada, ubrzano trošenje dijelova te zagrijavanje dijelova. Da bi se smanjilo trenje koje nastaje među dijelovima pri njihovu međusobnu kretanju i tako poboljšala mehanička korisnost te spriječilo prekomjerno zagrijavanje dijelova, potrebno je motore opskrbiti sustavom za podmazivanje. Uređaj za podmazivanje znatno utječe na hlađenje motora, jer se njime toplina uzrokovana trenjem neposredno odvodi s osjetljivih kliznih površina. U većim i opterećenim motorima često se provodi djelotvorno hlađenje pojedinih dijelova, npr. klipa, uljem za podmazivanje. Uređaj za podmazivanje također poboljšava brtvljenje u motoru, te djelotvoran je kod ispiranja unutrašnjih površina motora. [6]

Postoje dvije vrste podmazivanja motora: podmazivanje zapljuskivanjem i podmazivanje prisilnom cirkulacijom. Podmazivanje zapljuskivanjem ulje se nalazi u kućištu motora. Pri svom kretanju klipnjača zahvaća površinu ulja za podmazivanje koje se raspršuje po unutrašnjosti motora i podmazuje njegove dijelove. S obzirom na manju djelotvornost taj postupak podmazivanja primjenjuje se vrlo rijetko i na motorima malih snaga. Podmazivanje prisilnom cirkulacijom ulja je sustav koji se koristi u današnjim konstrukcijama motora. Prisilnu cirkulaciju kroz sustav provodi crpka za ulje koja pod tlakom provodi ulje do svih dijelova motora. [6]

### **3.1. DIJELOVI SUSTAVA ZA PODMAZIVANJE**

Dijelovi sustava za podmazivanje koji su potrebni da bi sustav radio te ispunjavao svoju zadaću su:

– Karter (uljno korito);



- Uljna pumpa;
- Filtar(pročistač) ulja;
- Hladnjak ulja;
- Manometri i kontrolne žaruljice;
- Tlačni ventil.

### **3.1.1. KARTER (ULJNO KORITO)**

Karter je poklopac kojim se zatvara donji dio motora, a glavna mu je funkcija spremnika ulja za podmazivanje. Ulje se u njega sprema nakon protoka kroz sklopove i dijelove motora koje podmazuje. Razina ulja u karteru mjeri se štangicom, s oznakama 'min' i 'max'. Karter se najčešće izrađuje od čeličnog lima, a ponekad i od lijevanog aluminijskog profila, koji bolje odvodi toplinu i dodatno ukrućuje motor. To je posebno važno kod malih 3-cilindarskih motora, koji se, radi smanjenja mase i cijene motora te potrošnje goriva izrađuju bez osovine za uravnoteženje inercijskih sila prvog reda. Tada se ugrađuje masivniji karter od aluminijskog lijeva, koji umiruje rad motora. S donjim dijelom kućišta motora karter je spojen brtvom i vijcima. [7]



*Slika 6 Karter (uljno korito) [8]*

## 3.1.2. ULJNA PUMPA

Za podmazivanje se primjenjuju rotacijske, zupčaste i trohoidne pumpe koje uvijek dobivaju pogon od koljenastog vratila, kod manjih i jeftinijih motora pomoću lanca, a kod većih i skupljih pomoću zupčanika. S obzirom na to da je ulje nestlačivo, a pumpa je volumetrički stroj što znači da volumen koji s jedne strane ulazi u nju mora na drugoj strani izlaziti, na tlačnoj strani mora biti ugrađen pretlačni ventil i on je najčešće upravo u kućištu pumpe. Ako ne bi bilo pretlačnog ventila, tlak u pumpi bi u tom slučaju toliko porastao da bi postojala velika opasnost da se slomi kućište pumpe. Na ulazu u usisni vod pumpe nalazi se grubi pročišćavač, odnosno sito, uronjen u ulje u karteru. [9]

Kod velikih i skupih motora u sustav za podmazivanje ugrađuju se također: pumpa za postizanje tlaka ulja prije pokretanja motora koja se tada redovito pogoni elektromotorom, kao i uređaj za zagrijavanje ulja za podmazivanje prije pokretanja motora u zimskim uvjetima. [9]

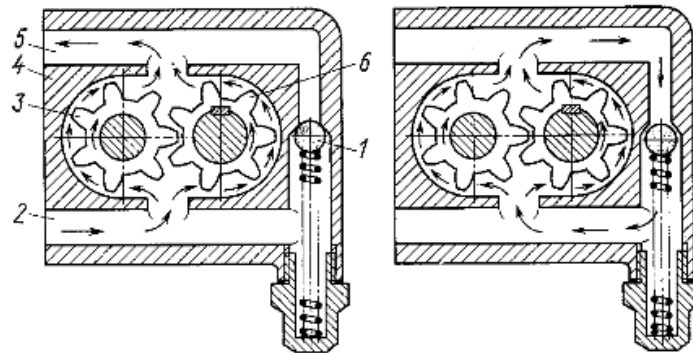
Zupčaničke pumpe za ulje

Ove pumpe su jednostavne. Sastoje se od malog broja dijelova:

- Pogonski zupčanici;
- Pogonska jedinica;
- Usisni i ispušni kanali. [10]

Zupčanici su postavljeni u tijelo uređaja, prenoseći ulje iz usisnog u ispušni kanal odakle se širi sustavom. Izvedba takve opreme u potpunosti ovisi o frekvenciji radilice. Ako tlak postane pretjeran, iz sustava se mora izliti malo ulja u sustav radi smanjenja tlaka. Ova se operacija izvodi automatski pomoću ventila za smanjenje tlaka koji reagira na porast tlaka. Treba napomenuti da se ova pumpa za motorno ulje ne može ručno podesiti. [10]

Nakon dužeg stajanja, ulje iz uređaja istječe u karter motora. Da se osigura siguran usis i onemogućiti rad potpuno prazne pumpe, zupčanici su smješteni jedan iznad drugoga ili se izvodi sifon u usisnom vodu. Tako u pumpi uvijek ostane manja količina ulja. [9]



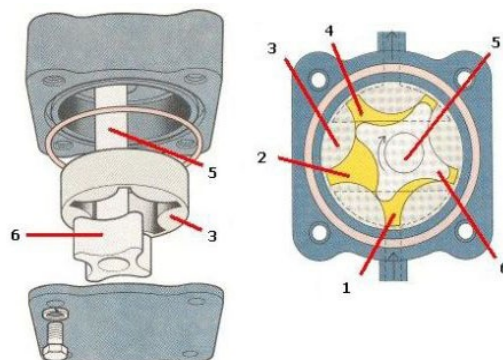
*Slika 7 Zupčanička uljna pumpa [10]*

Rotacijske pumpe za ulje

U pravilu, rotacijska pumpa za ulje se sastoji od malog broja dijelova:

- Usisne i ispušne šupljine;
- Vanjski i unutarnji rotor;
- Pogonsko vratilo.

Rad pumpe za ulje s rotorima temelji se na interakciji dva rotora. U neuređenim izvedbama, ulje koje se usisava prebacuje se u sustav rotacijskim lopaticama. Ako tlak postane pretjeran, ventil za smanjivanje tlaka se otvara i višak ulja se ispušta. [10]



*Slika 8 Rotacijska uljna pumpa [10]*

### 3.1.3. FILTER (PROČISTAČ) ULJA

Zadaća pročišćivača je da iz ulja odstrani nečistoće, u obliku krutih čestica i mulja, koje bi mogle začepiti kanale za podmazivanje i oštetiti ležajeve. Kod motora s mokrim karterom pročišćivač može biti smješten u glavnom ili u sporednom uljotoku. Kroz pročišćivač u glavnom uljotoku prolazi svo ulje u svakom ciklusu optoka. Pročišćivač u sporednom uljotoku u svakom ciklusu pročišćava samo dio ukupne količine ulja pa može biti znatno finiji, jer se u slučaju začepjenja ne prekida krug podmazivanja motora. [9]

Većina pročišćivača ulja je danas izmjenjiva ili mogu biti i neizmjenjivi, odnosno oni koji se peru. Fini pročišćivači se obično izvode kao izmjenjivi, a kao pročišćavajući materijal najčešće se koriste posebna vlakna gusto složena u pakete (fino pročišćavanje) ili poseban vlaknasti "papir" (vrlo rasprostranjeno polufino pročišćavanje). Kod grubih pročišćivača ulje se pročišćava sitom ili mrežicom, ili prolazom kroz snop lamela (lamelni pročišćivači). Oni su neizmjenjivi, tj. čiste se i peru a u pravilu se primjenjuju kao dodatak finom pročišćivaču. [9]

Papirnati pročišćivač se sastoji od kućišta i poklopca unutar kojih se nalazi umetak od papira zaštićen perforiranim limom. Papir za pročišćavanje savijen je u obliku harmonike, što povećava njegovu površinu a smanjuje brzinu ulja pri njegovu prolazu kroz papir. Pri korištenju umetaka od papira finoća pročišćavanja iznosi otprilike 1  $\mu\text{m}$ . [6]



*Slika 9 Filtar (pročišćivač) ulja [11]*

### 3.1.4. HLADNJAK ULJA

Funkcija hladnjaka ulja je hlađenje i održavanje temperature ulja unutar normalnog radnog opsega. Na intenzivne motore s visokim pogonom moraju se ugraditi hladnjaci ulja zbog velikog termičkog opterećenja. Kad motor radi, viskozitet ulja se smanjuje kako temperatura raste, što smanjuje sposobnost podmazivanja. Zbog toga su neki motori opremljeni uljnim hladnjakom, koji služi za spuštanje temperature ulja i održavanje određene viskoznosti maziva. Hladnjak ulja smješten je u sistemu za podmazivanje koji cirkulira uljni krug, a njegov princip rada je isti kao i radiator. [12]

Hladnjak ulja sa zračnim hlađenjem

Jezgra hladnjaka za ulje sa zračnim hlađenjem sastoji se od niza rashladnih cijevi i ploča za hlađenje koje se koriste za hlađenje jezgara hladnjaka za vruće ulje dok automobil radi. Hladnjaci ulja sa zračnim hlađenjem zahtijevaju dobru ventilaciju sa svih strana, a takvu ventilaciju je teško osigurati u običnim automobilima, koja se zbog toga rijetko koristi. Većina ovih hladnjaka se koristi u trkaćim automobilima zbog velike brzine automobila i velike količine zraka za hlađenje. [12]



*Slika 10 Zračni hladnjak ulja [13]*

## Hladnjak ulja s vodenim hlađenjem

Hladnjak ulja smješten je u krugu vode za hlađenje, a temperatura vode za hlađenje koristi se za kontrolu temperature ulja za podmazivanje. Kad je temperatura ulja za podmazivanje visoka, rashlađuje se vodom za hlađenje. Pri pokretanju motora toplina se apsorbira iz rashladne vode kako bi se brzo povećala temperatura ulja za podmazivanje. Hladnjak ulja sastoji se od školjke izrađene od aluminijske legure, prednjeg poklopca, zadnjeg poklopca i cijevi od bakrene jezgre. Da bi se poboljšalo hlađenje, van cijevi se postavlja hladnjak. Voda za hlađenje teče izvan cijevi, a ulje za podmazivanje teče u cijev te oni izmjenjuju toplinu. Postoje i strukture koje omogućavaju da ulje teče izvan cijevi, dok voda teče unutar cijevi.[12]

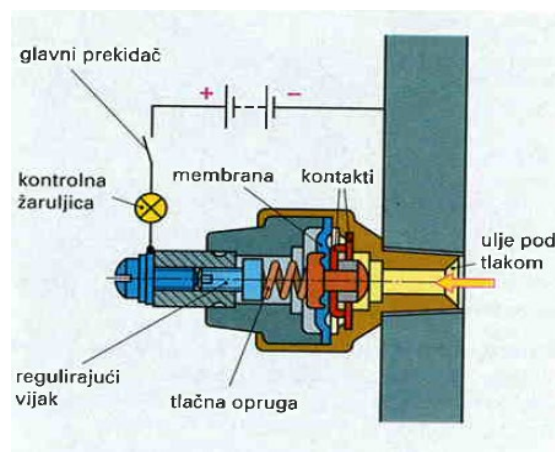
Temperatura ulja za podmazivanje kod trajnog pogona najčešće se kreće u granicama  $T_{max}=110^{\circ}\text{C}$  do  $115^{\circ}\text{C}$ . Ako se ulje hladi rashladnom vodom za hlađenje motora, tada će temperatura vode biti  $70^{\circ}\text{C}$  do  $90^{\circ}\text{C}$ . Koeficijent prolaza topline kod hladnjaka s cijevima kreće u granicama  $k=115$  do  $350\text{ W/m}^2\text{ K}$ , uz brzinu ulja u cijevima  $v=0.1$  do  $0.5\text{ m/s}$ . [6]



*Slika 11 Vodeni hladnjak ulja [14]*

### 3.1.5. MANOMETRI I KONTROLNE ŽARULJICE

Nadzor tlaka ulja i uvid u njegovu trenutnu vrijednost postignut je ugradnjom manometra. Tlak ulja mjeri se u tlačnom vodu iza pumpe. Kontrola sustava podmazivanja češće se sastoji samo od kontrolne žaruljice koja zasvijetli čim tlak ulja padne ispod određene minimalne vrijednosti (obično 0.5 bara). Pritom senzor tlaka kratko spaja kontakte, zatvara strujni krug i tako aktivira kontrolnu žaruljicu. Kontrolna žaruljica može svijetliti i kad je ulje u motoru vrlo toplo: tada se svjetlo pali na nižim brojevima okretaja, a gasi na višim. U svakom slučaju, ako se u vožnji upali kontrolna žaruljica mora se odmah prekinuti s radom motora i provjeriti sustav podmazivanja. [3]



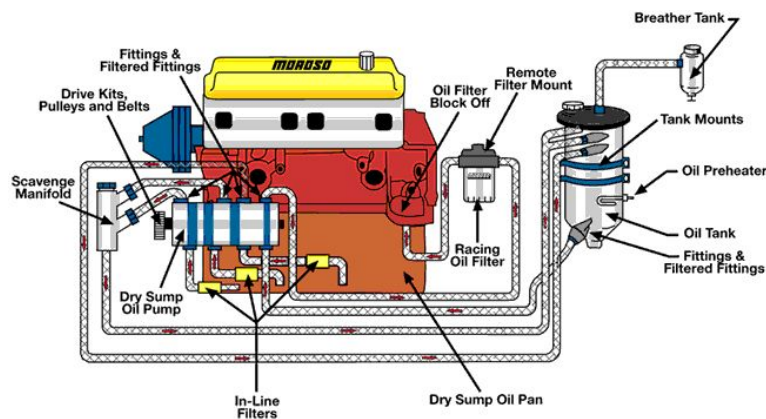
Slika 12 Tlačni prekidač kontrolne žaruljice [3]

### 3.1.6. TLAČNI VENTIL

Tlačni ventil spojen je paralelno s pumpom i preuzima ulogu sigurnosnog ventila: štiti sustav od previsokih tlakova (obično  $> 5$  bara). Visok tlak ne mora biti jamstvo dobrog podmazivanja, npr. kod hladnog starta unatoč visokim tlakovima podmazivanje je lošije, nego na radnoj temperaturi. Isto tako, začepljeni kanali daju visoke tlakove na pumpi, ali na mjestima gdje je potrebno podmazivanje nema dovoljno ulja. [3]

## 3.2. PODMAZIVANJE MOTORA SA SUHIM KARTEROM

Klipni motori trkaćih automobila izloženi su velikoj centrifugalnoj sili prilikom brze vožnje u zavoju. Ta bi sila odbacila ulje skroz na bočnu stranu kartera te bi moglo doći do prekida podmazivanja ako bi pumpa umjesto ulja povukla zrak. Kod njih se zaliha ulja nalazi u posebnom spremniku izvan motora, pa je karter suh. Takav motor mora imati najmanje dvije uljne pumpe: jednu sisnu, koja doprema ulje iz motora u spremnika, i drugu tlačnu, koja usisava ulje iz spremnika i tjera ga u motor. Kapacitet sisne pumpe je uvijek barem dva do tri puta veći od kapaciteta tlačne, da bi se osigurala doprema cjelokupne količine ulja natrag u spremnik, čak i kada ono sadrži zrak. Prednosti podmazivanja suhim koritom se svode na činjenicu da je motor koji nema klasično korito niži te ga je shodno tome moguće postaviti niže u automobilu. Kako sam motor predstavlja značajan dio mase automobila, koncentriran na relativno malom obujmu, snižavanjem njegovog položaja značajno se snižava i težište cijelog vozila što je ključno za njegove dinamičke osobine. Taj je spremnik moguće postaviti na optimalno mjesto (s obzirom na raspored masa u samom vozilu) što predstavlja još jednu prednost podmazivanja suhim koritom. Nedostatci ovog sustava su skupoća, kao i činjenica da zauzima dodatno mjesto u vozilu zbog vanjskog rezervoara ulja i cjevovoda koji vodi od rezervoara do motora. [9]

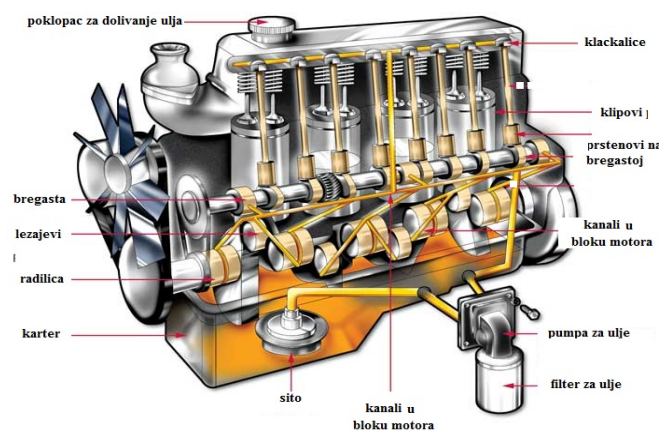


Slika 13 Podmazivanje motora sa suhim karterom [15]



### 3.3. PODMAZIVANJE MOTORA S MOKRIM KARTEROM

Podmazivanje sa suhim karterom se koristi kod većine današnjih vozila. Ulje za podmazivanje skuplja se na najnižem mjestu motora, u kućištu motora. Iz kućišta preko grubog mrežastog pročištača ulje za podmazivanje usisava crpka za podmazivanje i omogućuje njegov optok kroz sustav, s povećanim tlakom od 0.4 do 0.5 MPa. Iza crpke ugrađen je ventil koji štiti uređaj od visokog tlaka, posebno kada je ulje hladno i ima veliku viskoznost. Tada se jedan dio ulja odvodi natrag u usisni dio crpke ili se izlijeva u kućište motora. Ulje za podmazivanje dolazi do finog pročištača ulja. Iz pročištača ulje u koljenastom vratilu prolazi kanalima, gdje podmazuje glavne ležajeve koljenastog vratila i ležajeve klipnjače. Od ležajeva vratila ulje se u bloku motora za podmazivanje ležajeva bregastog vratila odvađa kanalima, dolazi u osovinu i podmazuje ležajeve klackalica ventila. Radi kontrole tlaka ulja, što ukazuje na ispravnost rada, na uređaj je priključen manometar. Nakon optoka kroz sustav ulje se slijeva u kućište motora. Međutim, ovakav uređaj ima i nedostatke koji se ogledaju u tome što je zaliha ulja ograničena obujmom kartera, a on je pak u priličnoj mjeri određen veličinom motora. Teže je izvesti hlađenje ulja jer se cijela količina nalazi unutar motora, temperature ulja su kod većih i jače opterećenih motora veće jer su veće i količine topline koje se prenose kroz kućište motora na karter i ulje u njemu. [6]



Slika 14 Podmazivanje motora s mokrim karterom [16]

## 4. KARAKTERISTIKE MAZIVA I ADITIVA ZA PODMAZIVANJE

Maziva su tvari – ulja i masti, ali i svako drugo sredstvo – koja se (slučajno ili namjerno) nalaze između površina koje se dodiruju i u međusobnom su relativnom gibanju te imaju za posljedicu smanjivanje trenja dijelova u dodiru. Tekuća ili konvencionalna maziva općenito se sastoje od baznog ulja, i to najčešće oko 90% i aditiva oko 10%. Osnovno ili bazno ulje osnovna je komponenta koja s aditivima služi za proizvodnju različitih maziva. Po podrijetlu može biti: mineralno, sintetičko ili prirodno (biljno i životinjsko). Bazna ulja posebno su kvalitetna rafinirana ulja mineralnog i sintetskog podrijetla. Redovito su poznatog kemijskog sastava dosta precizno utvrđenih fizikalnih i kemijskih svojstava. [17]

Neka od svojstva dobrih maziva bi trebala biti:

- dobra moć odmašćivanja mazivih površina;
- velika adhezija i kohezija;
- neagresivnost prema materijalima površina koje treba podmazivati;
- dobra fizikalna i kemijska stabilnost;
- otpornost na vodu. [17]

Glavne zadaće motornog ulja:

- Podmazuje pokretne dijelove motora kako bi smanjilo njihovo trošenje;
- U svom kretanju kroz motor sakuplja toplinu;
- Popunjava razmake između ležajeva i pokretnih dijelova;
- Pomaže međusobnom brtvljenju pokretnih dijelova motora;
- Čisti motor. [18]

## 4.1. ADITIVI ZA MOTORNA ULJA

Aditivi su dodaci baznom ulju kojima se poboljšavaju njihova fizikalna i kemijska svojstva. Unose nova pozitivna svojstva ili poboljšavaju postojeće karakteristike mazivih ulja. U današnje vrijeme najčešće se dodaju sljedeći aditivi:

- aditivi za poboljšanje indeksa viskoznosti – smanjuju promjene viskoznosti u odnosu na promjenu temperature;
- aditivi za sniženje temperature stinjavanja – sprječavaju nastajanje većih kristalnih nakupina parafinskih ugljikovodika;
- oksidacijski inhibitori – inhibitori korozije i starenja usporavaju i umanjuju procese oksidacije ugljikovodika u mazivim uljima (“antioksidanti”);
- disperzanti čađe i koksa – u ulju dispergiraju oksidacijske produkte (čađa, koks, smola) i drže ih suspendiranima te tako sprječavaju njihovo taloženje na nepoželjnim mjestima u motoru (utori klipnih prstenova, stijenke cilindra itd.) ;
- visokotlačni aditivi – EP (extreme pressure) aditivi – na bazi sumpora (molikot MoS<sub>2</sub>), fosfora, grafita ili polimernih spojeva povećavaju nosivost uljnog filma;
- aditivi protiv pjenjenja – sprječavaju pojavu pjene u mazivim uljima koja može uzrokovati prekid podmazivanja, ali i bržu oksidaciju. [17]



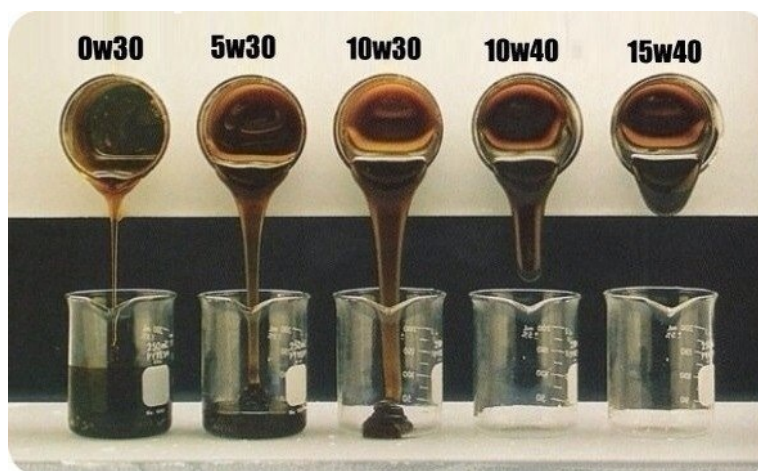
Slika 15 Aditiv na bazi MoS<sub>2</sub> [19]

## 4.2. VISKOZNOST ULJA

Viskoznost ulja je otpornost ulja prema tečenju. Radi se o tome da ulja manje viskoznosti lakše teku kroz za to predviđene dijelove motora, dok ona veće viskoznosti teku teže. Ulje pretjerano niske viskoznosti neće se dovoljno dugo zadržavati na površinama dijelova koje je potrebno podmazati. S druge strane ulje koje ima visoku viskoznost ne može doći na vrijeme do svih potrebnih mjesta koje treba podmazati. Indeks viskoznosti je mjera koja govori koliko se mijenja gustoća ulja s promjenom njegove temperature. Prema indeksu viskoznosti ulja možemo podijeliti na monogradacijska i multigradacijska ulja. [18]

Bez izuzetaka, viskoznost mazivih ulja opada s porastom temperature, brzo i po određenoj zakonitosti viskozno-temperaturnim ponašanjima posvećena je posebna pozornost, prije svega kod mazivih ulja (naročito motorna ulja i ulja za zupčaste prijenosnike) koja svoju funkciju ispunjavaju u vrlo širokom temperaturnom području. Mineralna ulja najčešće imaju indeks viskoznosti od 0 do 110, dok indeks viskoznosti sintetičkih ulja i ulja ugušćenih polimerima često prelazi 120, pa i 200. [17]

Viši indeks viskoznosti općenito za sva maziva ulja znači: manje promjene viskoznosti s temperaturom, veću viskoznost kod viših temperatura, manju potrošnju ulja, manje trošenje dijelova (motora, stroja), te manju viskoznost pri niskim temperaturama, a u slučaju motornih ulja još i bolje paljenje i olakšano pokretanje motora s unutarnjim izgaranjem. [17]



*Slika 16 Prikaz različite viskoznosti ulja [20]*

## 4.3. SINTETIČKA MOTORNA ULJA

Sintetička motorna ulja su lubrikanti čiji sastav čine kemijske komponente sintetizirane na umjetan način. Sastoje se od sintetičkog baznog ulja i aditiva. Sintetička motorna ulja se koriste kao nadomjestak za lubrikante rafinirane iz nafte koji rade pri ekstremnim temperaturama zato što općenito omogućuje superiorna mehanička i kemijska svojstva za razliku od tradicionalnih mineralnih motornih ulja. [21]

Sintetička ulja su skuplja od mineralnih ulja, jer se proizvode u kontroliranijim i kvalitetnijim uvjetima nego mineralna ulja. Najvažniji sastojci baznih sintetičkih ulja su: sintetički ugljikovodici, poliglikoli, esteri ugljičnih kiselina i esteri fosfornih kiselina. [17]

Prednosti sintetskih motornih ulja su:

- Bolje performanse pri niskim i visokim temperaturama;
- bolju kemijsku stabilnost;
- Smanjenu hlapljivost;
- Otpornost prema oksidaciji, temperaturnom šoku i problemima vezanim za uljni talog;
- Produžene intervale izmjene motornog ulja koji podrazumijevaju i zaštitu okoliša zbog smanjenog uljnog otpada;
- Poboljšanu ekonomičnost goriva kod pojedinih konfiguracija motora;
- Bolje podmazivanje pri hladnim startovima. [21]

Također postoje polusintetička motorna ulja koja su poznata i po nazivu sintetički spojevi koji su spojevi mineralnih i sintetičkih ulja. Ova vrsta motornih ulja je stvorena kako bi imala mnoge beneficije sintetičkih motornih ulja, ali i ukupan manji trošak nego čista sintetička motorna ulja. [21]

## 4.4. MINERALNA MOTORNA ULJA

Mineralna motorna ulja su ulja koja se sastoje od mineralnog baznog ulja i aditiva. Najveći dio današnjih mazivnih ulja jesu mineralna ulja koja se dobivaju preradom nafte. Razlog tome je što mineralna ulja imaju dobru raspoloživost, imaju dobra svojstva te cijena prerade mineralnog ulja je povoljna. Poželjno je da bazna mineralna ulja imaju takav sastav kojim se mogu postići zadovoljavajuća ciljana svojstva, odnosno da ne sadrže veći udio aromatskih ugljikovodika (niska vrijednost indeksa viskoznosti), a ni linearne (nerazgranate) parafinske ugljikovodike koji lako kristaliziraju i tako povisuju vrijednosti temperature stinjanja ulja. Prema tome, izoparafini su poželjni sastojci baznih ulja (visoke vrijednosti indeksa viskoznosti, dobra niskotemperaturna svojstva, dobra oksidacijska stabilnost). [17]

U principu, bazna se ulja dobivaju sljedećim tehnološkim koracima:

- Destilacija: postiže se odgovarajuća viskoznost i plamište;
- Rafinacija: poboljšavaju se oksidacijska i viskozno-temperaturna svojstva;
- Deparafinacija: poboljšavaju se niskotemperaturna svojstva;
- Završna obrada ulja vodikom: poboljšava se stabilnost (i boja). [17]

Mineralna ulja se većinom koriste u vozilima starije generacije, indeks viskoznosti mineralnih ulja je oko 100, što je manje nego kod sintetičkih ulja. Mineralna ulja zbog svojih karakteristika zahtijevaju češće izmjene ulja. Osim toga, manje su pogodna za niske temperature i zimske uvjete. [22]

## 4.5. PODJELA MOTORNIH ULJA PREMA VIZKOZITETU

SAE klasifikacija razvijena je od strane Američkog Društva Automobilskih Inženjera SAE (Society of Automotive Engineers). SAE klasifikacija razlikuje dvije glavne grupe motornih ulja:

– Monogradna ulja (sezonska, ispunjavaju zahtjeve samo jedne gradacije viskoziteta, moraju se mijenjati prema godišnjim dobima zima/ljeto). Monogradna ulja imaju određena ograničenja kod hladnog vremena jer kod vrlo niskih temperatura vjerojatno neće imati potpunu protočnost, a samim time motor nema dovoljnu zaštitu. Monogradna motorna ulja više nisu u uporabi kod posljednjih modela automobilskih motora, ali postoji potražnja za njima za uporabu kod nekih starijih i antiknih motora. Rijetka motorna ulja kao što je čisto SAE 10W koje je formulirano za rad u zimskim uvjetima, vjerojatno ne bi omogućilo odgovarajuće podmazivanje u ljetnim uvjetima i vožnji pri visokim brzinama. Isto tako, gušće motorno ulje za visoke temperature kao što je SAE 30 ili SAE 40, bi vjerojatno postalo toliko kruto da motor ne bi mogao funkcionirati na temperaturama ispod nule. [21]

– Multigradna ulja (koriste se tijekom cijele godine, ispunjavaju zahtjeve više gradacija viskoziteta). Multigradna motorna ulja imaju manje izraženu promjenu viskoziteta pri različitim temperaturama nego što imaju monogradna motorna ulja, što omogućuje korištenje istog motornog ulja u širokom temperaturnom rasponu i čini multigradna motorna ulja pogodna za sve vremenske uvjete. Multigradna ulja imaju dobar protok pri niskim temperaturama što omogućuje lakši start motora, a pri visokim temperaturama zadržavaju dovoljno gustoće kako bi omogućila odgovarajuće podmazivanje. Klasičan primjer multigradnog ulja je SAE 10W-40. [21]

Multigradna motorna ulja imaju širok raspon viskoznosti koja su naznačena dvoznamenkastim klasama. U današnje vrijeme popularne multi viskozne gradacije uključuju 0W-30, 0W-40, 5W-30, 5W-40, 10W-40 i 10W-60. Prva znamenka uz "W" se odnosi na rang

viskoziteta pri niskim temperaturama, dok se druga znamenka odnosi na rang viskoziteta pri visokim temperaturama. [21]

Kao što je već gore ukratko navedeno, SAE klasifikacija podrazumijeva i podjelu motornih ulja na šest "zimskih" klasa viskoznosti (0W, 5W, 10W, 15W, 20W i 25W) te pet "ljetnih" klasa viskoznosti (20, 30, 40, 50, 60). [21]

Kod motornih ulja višestruke viskoznosti, oznaka "W" (winter) obilježava tzv. zimska motorna ulja. Prva brojčana oznaka (gradacija) ispred slova W (0W,5W,10W,15W,20W i 25W) određena je s tri parametra: [21]

- Maksimalnom dinamičkom viskoznošću na niskim temperaturama;
- Maksimalnom graničnom temperaturom pumpabilnosti;
- Maksimalnom kinematičkom viskoznošću u  $\text{mm}^2/\text{s}$  na  $100\text{ }^\circ\text{C}$ .

Dakle, ta brojčana oznaka određuje vrijednost točke protoka motornog ulja izraženu kroz Celzijeve stupnjeve.

Druga brojčana oznaka (gradacija) iza slova W (20, 30, 40, 50, 60) određena je s dva parametra: [21]

- Opsegom kinematičke viskoznosti u  $\text{mm}^2/\text{s}$  na  $100\text{ }^\circ\text{C}$ ;
- Dinamičkom viskoznošću na  $150\text{ }^\circ\text{C}$  pri visokim brzinama kretanja.

SAE oznaka viskoznosti	CCS-viskoznost (mPa·s) kod ( $^\circ\text{C}$ ) (najveća viskoznost kod niskih temperatura)	Granična viskoznost pumpabilnosti (mPa·s) kod temperature ( $^\circ\text{C}$ )	Kinematička viskoznost ( $\text{mm}^2/\text{s}$ ) kod $100^\circ\text{C}$		HTHS-viskoznost (mPa·s) kod $150^\circ\text{C}$ i $10^6\text{ s}^{-1}$
			min.	max.	
0 W	6200 kod - 35	60000 kod - 40	3,8	-	
5 W	6600 kod - 30	60000 kod - 35	3,8	-	
10 W	7000 kod - 25	60000 kod - 30	4,1	-	
15 W	7000 kod - 20	60000 kod - 25	5,6	-	
20 W	9500 kod - 15	60000 kod - 20	5,6	-	
25 W	13000 kod - 10	60000 kod - 15	9,3	-	
Za visoke temper.	20		5,6	< 9,3	2,6
	30		9,3	< 12,5	2,9
	40		12,5	< 16,3	2,9* / 3,7**
	50		16,3	< 21,9	3,7
	60		21,9	< 26,1	3,7

Slika 17 Klasifikacija motornih ulja prema SAE normama [9]



## 4.6. PODJELA MOTORNIH ULJA PREMA KVALITETI

API (American Petroleum Institute) klasifikacija je najpoznatija klasifikacija motornih ulja na globalnoj razini. Od njezina uvođenja 1947. godine sustav je bio nadograđivan više puta. U Europi je klasifikacija prihvaćena 1972., a posljednja je revizija bila 1996. API sustav klasifikacije kvalitete dijeli motorna ulja na dvije kategorije: [21]

–“S” (Service) kategorija: odnosi se na benzinska motorna ulja (dizajnirana za automobile, laka dostavna vozila i lake kamione s benzinskim motorima). Postoji 11 razina kvalitete unutar “S” kategorije (SA, SB, SC, SD, SE, SF, SG, SH, SJ, SL i SM) koje korespondiraju s različitim vrstama motora i emisija kontrolne opreme.

–“C” (Commercial) kategorija: odnosi se na dizelska motorna ulja (dizajnirana za teška vozila i vozila s dizelskim motorima). Postoji 13 razina kvalitete unutar „C“ kategorije (CA, CB, CC, CD, CD-II, CE, CF, CF-2, CF-4, CG-4, CH-4, CI-4 i CJ-4 ).

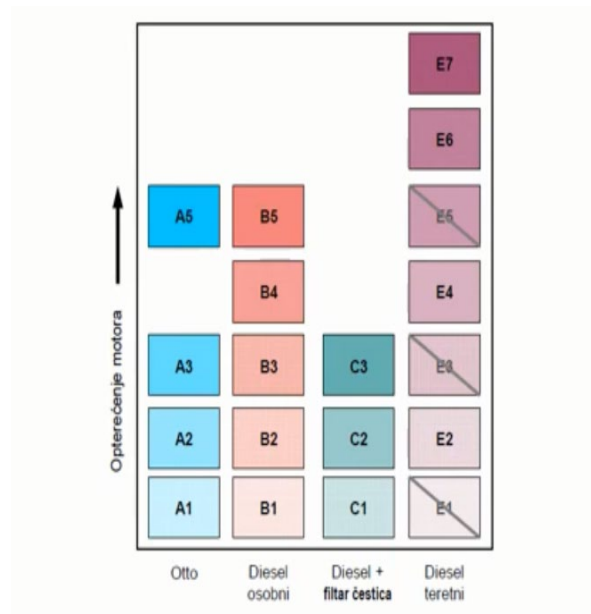
Specifikacije CCMC (Committee of Common Market Automobile Constructors) prilagođene su zahtjevima europskih automobilskih motora s cilindrima malog obujma i visoke specifične snage. Godine 1990. organizacija CCMC je prestala postojati, a zamijenila ju je organizacija ACEA. Međutim, ove oznake još se uvijek mogu naći na ambalaži ulja mnogih proizvođača. [9]

ACEA klasifikacija ispunjava i nadilazi standardne zahtjeve za motorna ulja koje su podnijele vodeće europske automobilske industrije – BMW, DAF, Ford Europa, General Motors Europa, MAN, Mercedes-Benz, Peugeot, Renault, Rolls-Royce, Rover, Saab-Scania, Volkswagen, Volvo, FIAT itd. Osigurava izuzetno duge intervale izmjene motornog ulja, čistoću motora i smanjuje potrošnju goriva. [21]

Odlikuje se manjim brojem kategorija motornih ulja, ima 12 potkategorija grupiranih u 3 kategorije: [21]

- A / B: motorna ulja za benzinske i dizelske motore putničkih automobila i lakih komercijalnih vozila;
- C: motorna ulja kompatibilna za katalizatore;
- E: motorna ulja za teške radne dizelske motore.

Na slici 18 se prikazuje ACEA klasifikacija motornih ulja. Ulja su klasificirana po brojevima. Što je broj veći to je dozvoljeno veće opterećenje u motoru, te samim time raste kvaliteta ulja. Valja naglasiti kako nema smisla stavljati ulje koje je namijenjeno za motore s visokim opterećenjem u motor s malim opterećenjem. [9]



**Slika 18 ACEA klasifikacija motornih ulja [9]**

## 4.7. TRANSPORT I SKLADIŠTENJE MAZIVA

Tijekom transporta i skladištenja maziva trebaju biti ispunjena najmanje dva temeljna zahtjeva: osiguranje uvjeta koji omogućuju održavanje nepromijenjene kvalitete maziva te osiguranje svih zahtjeva zaštite okoliša. Velike se količine mazivih ulja skladište u spremnicima od čeličnog lima uz koje moraju biti bazeni sposobni za prihvatanje čitavog sadržaja spremnika za slučaj njegove havarije radi sprječavanja prodora ulja u okoliš. Za transportiranje većih količina mazivih ulja unutar skladišta i na mjestima uporabe služe cjevovodi sa zupčastim ili vijčanim pumpama. Ako je potrebno transportirati viskozija ulja, instalacija se redovito treba opremiti i uređajima za zagrijavanje (najčešće na 60°C, ponekad i na 100°C), čime se cijeli postupak transportiranja može bitno olakšati. Na veće udaljenosti veće se količine mazivih ulja transportiraju željezničkim i automobilskim cisternama, a preko mora tankerima. Manje količine mazivih ulja i mazive masti transportiraju se u normiranim bačvama (200 L) ili u posudama različitih volumena. [17]

Bačve s mazivima ne smiju biti izložene mogućnosti prodora vode u unutrašnjost. Taj neželjeni proces može biti posljedica tzv. "disanja" zbog temperaturnih promjena okoliša. Zato se na otvorenom prostoru bačve ne smiju slagati uspravljeno. Položeni položaj bačvi osigurava da sadržaj bačve prekrije ulazni otvor. Natkrivena skladišta znatno će olakšati očuvanje željene kakvoće i manju izloženost uskladištenog maziva djelovanju sunca i svih atmosferskih uvjeta. [17]

Pri uporabi maziva i srodnih proizvoda korisnik se mora pridržavati sljedećih higijenskih zaštitnih mjera da bi se izbjegla opasnost za zdravlje: [17]

- izbjegavati direktan dodir s mazivima, naročito kože i očiju;
- obavezno koristiti zaštitne rukavice i zaštitno odijelo;
- koristiti zaštitne naočale ili štitnike za oči, ako postoji opasnost od prskanja;
- nositi sredstva zaštite dišnih puteva, ako je to propisano;
- ne rabiti prljave krpe za brisanje ulja s kože, jer metalne čestice na krpama mogu ozlijediti kožu, pa to može dovesti do infekcije;

- redovito prati ruke sapunom ili neškodljivim sredstvima za skidanje maziva s kože prije jela, prije i poslije korištenja WC-a, poslije rada, a nakon pranja kožu namazati zaštitnom hranjivom kremom;
- ne smije se rabiti otapalo (petrolej, benzin, razrjeđivač, itd.) za pranje ruku.

Neki aditivi i sintetska maziva mogu biti, već prema svome kemijskom sastavu, više ili manje štetna po zdravlje. Njihovo razlijevanje može štetno djelovati na zemljište i podzemne vode. Kad dospiju do vode, dijelom se zadržavaju na njoj kao lakši površinski sloj, a manjim se dijelom otapaju. [17]

U nekim situacijama treba voditi brigu i o opasnosti od požara. Naime, maziva koji imaju plamište do 100°C smatraju se zapaljivim tekućinama i moraju se skladištiti u skladu sa zakonskim propisima. U slučaju požara, prikladna sredstva za gašenje su pjena, suhi prah i CO<sub>2</sub> koji se koristi za gašenje samo u zatvorenim prostorima. Ne smije se koristiti vodeni mlaz jer se njime može proširiti požar. Manji požari mogu se gasiti pijeskom ili zemljom ako nema prikladnog sredstva. U prostoru skladišta nije dopušten rad s otvorenim plamenom. [17]



*Slika 19 Spremnik za prijevoz maziva [23]*

## 4.8. ANALIZA STANJA MAZIVA

Kontaminacijom se naziva proces prodora onih tvari u mazivo koje ga mogu degradirati, odnosno narušiti njegova očekivana svojstva. Postoje brojne mogućnosti tijekom čuvanja ulja prije ili tijekom uporabe za njegovu kontaminaciju, a time i za narušavanje njegovih očekivanih svojstava. Kontaminacija i degradacija ulja ne mogu se potpuno spriječiti, ali se mogu znatno usporiti, što je veoma važno i za ulje i za stroj koji se podmazuje. Spektar onečišćenja ulja dosta je širok. Svaki onečišćivač utječe na sebi svojstven destruktivan način na ulje umanjujući mu fizičko-kemijska i radna svojstva. Konačna posljedica tog neželjenog procesa jest skraćenje vijeka trajanja ulja. [17]

Na putu od proizvođača do korisnika ulja postoji niz mogućnosti za njegovo onečišćenje i degradaciju, nekada i do stupnja neuporabljivosti. Naime, u istim se željezničkim i autocisternama prevoze i goriva i maziva. Često se događa da se prethodno transportirana roba ne istovari u potpunosti, pa će njome biti kontaminirana sljedeća roba. [17]

Prilikom pretakanja ulja iz cisterne u skladište kupca postoji mogućnost za kontaminaciju ulja eventualno nečistom opremom za pretakanje. Tijekom skladištenja, ako je pročistač na odušci spremnika oštećen, kroz njega može ući prašina, pijesak ili slični abrazivni materijali. Zbog toga se pročistač mora često provjeravati i po potrebi mijenjati. U skladišnim spremnicima u njihovu nepopunjenom prostoru, uvijek je u zraku i vlaga. S padom temperature vlaga se kondenzira, slijeva se niza stijenke i sakuplja se na dnu spremnika. Tijekom uporabe ulja mijenjaju se kemijski sastav i svojstva baznog ulja, kemijski sastav i svojstva aditiva, a to znači i kemijski sastav mazivog ulja u cjelini, kao posljedica kontaminacije i degradacije. [17]

Najvažniji onečišćivači ulja su: [17]

- degradacijske tvari baznog ulja;
- degradacijske tvari aditiva;
- čvrste čestice koje u ulje dospijevaju iz okoliša i voda.

## **5. UTJECAJ SUSTAVA ZA PODMAZIVANJE NA RAD MOTORA**

Ako sustav za podmazivanje ne radi dobro može ugroziti cijeli sustav motora što može dovesti do skupih kvarova na motoru, te u najgorem slučaju do kompletne zamjene motora. Često se štedi na kupovini ili zamjeni ulja i ostalih elemenata koji osiguravaju djelotvoran rad sustava za podmazivanje pritom ne vodeći brigu na moguće posljedice. Kupnja jeftinijeg motornog ulja ili onog koje nije preporučeno od proizvođača može imati više štete nego koristi. Zato je važna redovita zamjena motornog ulja i popratnih elemenata da bi se osigurao dug radni vijek motora. Sustav za podmazivanje niti u jednom trenutku ne smije ostati bez odgovarajućeg pritiska ulja, te također raznim nedostacima i oštećenjima sustav može imati prekomjernu potrošnju ulja, što opet nije dobro za cjelokupan sustav motora.

### **5.1. VAŽNOST IZMJENE MOTORNOG ULJA NA RAD MOTORA**

Zamjena ulja se izvršava u pravilu svakih 15 000 km. Zanemarivanje zamjene ulja može donijeti dosta posljedica kao što su razna oštećenja na motoru, smanjenje performansi motora, veća potrošnja goriva, grub i nemiran te bučniji rad motora. Ulje na početku svog vijeka trajanja je u većini slučajeva smeđe boje te nakon nekog vremena postaje crne boje zbog raznih čestica prljavštine koje kruže sistemom motora. Dolaskom trenutnih sintetičkih ulja tako su se i intervali zamjene ulja povećavali, trenutno neki proizvođači preporučuju zamjenu ulja svakih 30 000 km. Ako se dugo čeka sa zamjenom ulja ne samo da ulje promjeni boju u crnu nego dolazi i do začepljenja pročistača ulja koji onda ne može obavljati svoju ulogu u sustavu. Iako začepljeni pročistači ulja imaju ventil koji preusmjerava ulje i ono nastavlja cirkulirati sistemom, ne preporučuje se radi komadića metala i raznih onečišćenja koja se slobodno kreću kroz sustav te ubrzavaju trošenje motora. Također postoje norme

različitih proizvođača vezano uz ulja koja određeni modeli trebaju koristiti te određenu marku ulja koju preporučuje proizvođač. [24]



*Slika 20 Začepljen pročistač ulja [25]*

### Kontrola razine ulja

Provjera razine ulja obično se izvodi mjernom šipkom s oznakama Min (Low) i Max (Full ili High). Vozilo mora biti na ravnoj podlozi, a ulje se mora ocijediti u uljno korito (po gašenju toplog motora nakon desetak minuta). Razina ulja mora biti između dvije oznake i ne smije prijeći niti jednu: ako je ulja premalo, motor se pregrijava, a podmazivanje je nedostatno. Ako ga je previše, ulje se prebrzo troši (baca na brtve, kroz otvor za odzračivanje kućišta radilice), može se oštetiti katalizator, ulje pjeni i prekida se mazivi sloj, radilica ima prevelike otpore i motor gubi snagu. [3]

Staro ulje najbolje je izvući iz motora ispumpavanjem, jer se tako pokupi sav talog iz uljnog korita. To je razlog zbog čega se staro ulje ispušta iz toplog motora: veća brzina istjecanja jamstvo je da će ulje sa sobom odvući i talog. Staro ulje ne smije se odlagati u prirodu, već se mora zbrinjavati u skladu s ekološkim standardima. [3]



*Slika 21 Postupak ispušavanja ulja [26]*

Također postoji i drugi način zamjene ulja u motoru. Proces se izvodi tako da se odvije vijak na karteru koji služi za istjecanje motornog ulja te tako motorno ulje samo isteče iz motora. Taj proces je nešto teži jer zahtjeva da se vozilo podigne na dizalici dok postupak ispušavanja ulja se može raditi bilo gdje dok god je auto na ravnoj površini.



*Slika 22 Postupak izlivanja ulja iz vozila [27]*

## **5.2. POTROŠNJA ULJA PRI RADU MOTORA**

Potrošnja ulja u motoru ovisi o mnogim čimbenicima, a najvažniji su: vrsta motora, način vožnje, razina ulja u uljnom koritu, viskoznost ulja i stanje motora. Povišenu potrošnju ulja imaju novi motori (potrošnja može biti veća i nekoliko puta od normalne vrijednosti).



Tek nakon pređenih 20 000 km motor se smatra uistinu uhodanim i spremnim za najveća opterećenja. Ako se snaga motora maksimalno koristi u početnom razdoblju uhodavanja vozila, onda kasnije neminovno dolazi do povećane potrošnje ulja i goriva. [3]

Normalnom potrošnjom smatra se gubitak 0.7 – 1.5 l ulja na 1000 km, odnosno na 100 l goriva. Ako se dolijeva više ulja nego što je potrebno odušak na kućištu motora izbacuje višak ulja. Ulje nižeg viskoziteta troši se više od ulja visokog viskoziteta, a ulje koje ostaje duže u motoru mora se češće dolijevati. Uvijek jednaka razina ulja, naoko bez potrošnje, izaziva na sumnju na njegovo miješanje s gorivom ili rashladnom tekućinom. [3]

Jedan od primjera je potrošnja klipnih prstenova gdje oni više ne obavljaju svoju ulogu brtvljenja između klipa i cilindra. Tada se u tom prostoru otvara prolaz za motorno ulje koje onda izgara s mješavinom zraka i goriva te se tako smanjuje količina ulja u motoru. Iz ispušnog sustava tada izlazi plavi ili sivi dim. Također se zbog toga smanjuje kompresija u motoru te motor gubi na snazi. Isto tako plinovi koji se nalaze i komori za izgaranje prolaze u kućište radilice u kojem se onda miješaju s motornim uljem te tako smanjuju sposobnosti i kvalitetu motornog ulja. Motor jako teško starta kada je hladan, a u nekim slučajevima se može dogoditi da teško starta i kada je zagrijan. [28]

Potrošnja ulja može se događati i preko brtve između poklopca ventila i glave motora, te preko brtve na karteru motora. Potrošnja ulja preko gumica ventila još je jedan način potrošnje ulja. Gumice ventila s vremenom izgube svoja svojstva te ulje dolazi ponovo u komoru za izgaranje kao što je i slučaj bio kod istrošenih klipnih prstenova. Postoje i malo jednostavniji slučajevi potrošnje ulja koji su lakši za ukloniti nego gore navedeni mehanički kvarovi. Naime, tijekom servisa izmjene ulja može se dogoditi da poklopac filtera ulja nije dovoljno zategnut ili da vijak na karteru koji služi za istjecanje starog ulja nije dovoljno zategnut. [29]

## 5.3. UTVRĐIVANJE STUPNJA DEGRADACIJE MAZIVA

Za utvrđivanje stupnja degradacije maziva koriste se različite dijagnostičke metode. Najpouzdanije rezultate daju metode koje se temelje na laboratorijskim analizama maziva. Postoje i (manje pouzdane) metode koje se mogu izvoditi izvan laboratorija. [17]

Promjene stanja maziva tijekom uporabe mogu se ustanoviti različitim ispitivanjima, kao što su: [17]

- provjera razrjeđenja ulja gorivom;
- ispitivanje količine taloga u ulju;
- ispitivanje kemijskih promjena u mazivu koje su nastale zbog oksidacije ili korozije;
- ispitivanje stupanja istrošenosti različitih metalnih dijelova itd.

Laboratorijskim analizama može se utvrditi stupanj degradacije maziva i na osnovi toga donijeti odluka je li mazivo pogodno za dalju uporabu ili se mora mijenjati. Provjera nekih svojstava vrlo je jednostavna pa ih je moguće obaviti i izvan laboratorija. Primjerice to su izgled ili miris ulja. Ne postoji propisana metoda za definiranje izgleda korištenog ulja, ali se dosta zna o tipičnom i netipičnom izgledu. Boja ulja bijele kave prilično pouzdano ukazuje na prisutnost većih količina vode, dok jako tamna boja ukazuje na termooksidacijsku degradaciju ulja ili prisutnost čađe. [17]

Isto tako ne postoji normirana metoda za određivanje mirisa. Međutim, ako se osjeća jak miris goriva u ulju, zna se da treba kontrolirati uređaj za napajanje, kompresiju, izgaranje itd. Ako je ulje bilo izloženo visokim radnim temperaturama, pa se dogodila termooksidacijska degradacija, "težak" miris ukazat će na to. Porast točke paljenja ukazuje na proces starenja ili isparavanja lako isparivih komponenti iz motornog ulja u uporabi. Tom analizom utvrđuje se prisutnost goriva u ulju i može se povezati s lošim radom uređaja za napajanje gorivom u motoru SUI. Snižavanje točke paljenja ukazuje na prodor goriva u ulje. [17]

Sniženje viskoznosti može biti posljedica miješanja s uljem niže viskoznosti ili posljedica prisutnosti goriva. Porast viskoznosti može biti posljedica kontaminacije vodom, produktima habanja, prisutnosti čađe, produkata oksidacije, miješanja s uljem više viskoznosti ili kao rezultat isparavanja lakših frakcija. Količina taloga [%] povećava viskoznost ulja i smanjuje mu disperzijsku i detergentsku učinkovitost, može izazvati začepljenje pročistača ulja i otežava protok, a može remetiti normalan rad klipnih prstena kod motora SUI. [17]

Emisijskom spektrofotometrijskom analizom određuje se sadržaj različitih metala u mazivu. Čestice metala abrazivne su, a ponašaju se i kao katalizatori oksidacije ulja. U motornim uljima podrijetlo pronađenih sastojaka može biti: aditiva od habanja, goriva, zraka, tekućine za hlađenje. Količine čestica u ulju mogu se odrediti laserskom ili optičkom metodom. Laserska metoda daje količinu, veličinu i distribuciju čestica, dok optička metoda daje i identifikaciju. Često se koristi kombinacija obiju metoda. Period uporabe ulja u motoru SUI ovisi o kvaliteti ulja, kvaliteti goriva, uvjetima rada, okoliša, starosti i ispravnosti uređaja koji se podmazuje te o mnogim drugim činiteljima. [17]



**Slika 23 Uređaj za utvrđivanje stupnja degradacije maziva [30]**

## 6. ZAKLJUČAK

Sustav za podmazivanje važan je element u radu motora. Bez sustava za podmazivanje rad motora ne bi bio moguć (možda bi i bio moguć, ali na vrlo kratko vrijeme). Glavna zadaća sustava za podmazivanje je konstantno dovoditi motorno ulje pod tlakom kroz čitav sustav motora, da bi se spriječilo suho trenje između dijelova motora. Kako se odvijalo unaprjeđenje konstrukcija motora tako se sukladno tome razvijao i sustav za podmazivanje te je postajao sve učinkovitiji (veća kvaliteta izrade, bolji materijali korišteni u proizvodnji). Također, danas u konstrukciji novih vozila proizvođači imaju izbor dva sustava za podmazivanje. Bilo da se radi o „regularnim“ automobilima koji koriste sustav za podmazivanje koje koristi većina današnjih automobila, ili ako se radi o konstrukciji automobila s visokim performansama koji u svojoj eksploataciji razvijaju velika opterećenja. Automobilima koji razvijaju velika opterećenja klasični sustav za podmazivanje ne bi omogućio djelotvoran rad, te se oni onda odlučuju na drugi izbor sustava za podmazivanje koji će zadovoljiti njihove postavljene uvjete.

Sukladno razvoju sustava za podmazivanje, razvijala su se ulja i maziva koja su u početku bila biljna, zatim mineralna, a danas su razvojem tehnologije postala u potpunosti sintetička ulja. Današnja motorna ulja se proizvode u specijaliziranim laboratorijima te mogu zadovoljiti gotovo sve potrebe koje zahtijevaju proizvođači automobila.

Vrlo važno za pravilan rad sustava za podmazivanje je i njegovo pravilno i pravovremeno održavanje, koje se često zanemaruje te dovodi do troškova koji su nekoliko puta veći od samih troškova održavanja. Sustav za podmazivanje koji je redovito održavan (promjena ulja i filtara u za to predviđenim intervalima od strane proizvođača) osigurava djelotvoran rad kompletnog sustava motora te na taj način omogućava dugotrajnu eksploataciju vozila.

# LITERATURA

- [1] Čevra, A. (2003): Motori i motorna vozila 1, Školska knjiga, Zagreb
- [2] Zovak, G., Šarić Ž. (2017): Motori sa unutrašnjim ubrizgavanjem (nastavni materijal), Fakultet prometnih znanosti, Sveučilište u Zagrebu, Zagreb
- [3] Popović, G. (2006): Tehnika motornih vozila, Pučko otvoreno učilište Zagreb, Zagreb
- [4] <https://www.prometna-zona.com/najvazniji-dijelovi-automobila/> , pristupljeno 20.4.2021.
- [5] [https://en.wikipedia.org/wiki/Four-stroke\\_engine](https://en.wikipedia.org/wiki/Four-stroke_engine) , pristupljeno 20.4.2021.
- [6] Jeras, D. (1992): Klipni motori: uređaji, Školska knjiga, Zagreb
- [7] <https://autoportal.hr/tehnika/karter-poklopac-koji-zatvara-donji-dio-motora-i-sluzi-kao-uljni-spremnik/> , pristupljeno 25.4.2021.
- [8] <https://www.autokreso.hr/kategorija-proizvoda/motor/karter-ulja/> , pristupljeno 25.4.2021.
- [9] Mahalec, I., Kozarac, D., Lulić, Z. (2015): Konstrukcije motora, Fakultet strojarstva i brodogradnje, Sveučilište u Zagrebu, Zagreb
- [10] <https://lesmag.ru/hr/what-is-an-oil-pump-and-what-is-it-for-oil-pump-device-and-functions.html> , pristupljeno 25.4.2021.
- [11] <https://www.autokreso.hr/kategorija-proizvoda/filter-ulja-1/> , pristupljeno 25.4.2021.
- [12] <http://ba.oil-cooler.com/info/what-is-the-oil-cooler-39277847.html> , pristupljeno 25.4.2021.
- [13] <https://www.hennlich.hr/proizvodi/zracni-hladnjaci-8609/zracni-hladnjak-hcd-dc-motor-1224v.html> , pristupljeno 25.4.2021.
- [14] <https://www.hydrroma.eu/water-oil-cooler-22622.html> , pristupljeno 25.4.2021.
- [15] <https://s3.amazonaws.com/assets.knowyourparts.com/app/uploads/2012/07/Dry-Sump-Oil-System.jpg> , pristupljeno 4.5.2021.

- [16] <https://www.deloviautomobila.rs/auto-delovi/sistem-za-podmazivanje-motora/> , pristupljeno 4.5.2021.
- [17] Šilić, Đ., Stojković, V., Mikulić, D. (2012): Goriva i maziva, Veleučilište Velika Gorica, Velika Gorica
- [18] <https://www.autonet.hr/arhiva-clanaka/motorna-ulja> , pristupljeno 7.5.2021.
- [19] <https://shop.autohrvatska.hr/liqui-moly-oil-aditiv-mos2-125-ml-lm-1011-5d31cb51e31a7.html> , pristupljeno 7.5.2021.
- [20] <https://iworkoncars.com/wp-content/uploads/2018/03/Oil-Changes-Viscosity-Test.jpg> , pristupljeno 7.5.2021.
- [21] <https://rubikon.com.hr/kako-izabrati-motorna-ulja/> , pristupljeno 7.5.2021.
- [22] <https://www.total-serbia.rs/sr/saveti-i-preporuke/ekako/razlike-između-mineralnog-sintetickog-i-polusintetickog-ulja?#> , pristupljeno 7.5.2021.
- [23] <https://letstalkscience.ca/educational-resources/backgrounders/how-oil-moved-one-place-another> , pristupljeno 31.5.2021.
- [24] <https://motointegrator.com/hr/hr/upute/ulja-tekucine-maziva/kada-treba-mijenjati-ulje-ne-treba-uvijek-slusati-proizvodaca-vozila> , pristupljeno 13.5.2021.
- [25] <https://www.dionsmechanical.com.au/services/servicing/oil-filter-small/#gallery> , pristupljeno 13.5.2021.
- [26] <https://takebacktheland.org/oil-extractor-vs-drain/> , pristupljeno 13.5.2021.
- [27] <https://blog.motoringassist.com/wp-content/uploads/2013/11/drain.jpg> , pristupljeno 13.5.2021
- [28] [https://hr.mirarh.ru/kako-zamijeniti-klipne-prstenove/#Znakovi\\_trosenja\\_klipnih\\_prstenova](https://hr.mirarh.ru/kako-zamijeniti-klipne-prstenove/#Znakovi_trosenja_klipnih_prstenova) , pristupljeno 13.5.2021.
- [29] <https://crnaic.hr/savjeti/zasto-ulje-curi-iz-auta/> , pristupljeno 13.5.2021.
- [30] <https://www.spectrosci.com/product/portable-test-kit/> , pristupljeno 31.5.2021.

# POPIS SLIKA

<i>Slika 1</i> Konstrukcija četverotaktnog motora [4] .....	4
<i>Slika 2</i> 1.takt-usisavanje [5].....	5
<i>Slika 3</i> 2. Takt-kompresija [5] .....	6
<i>Slika 4</i> 3. Takt-ekspanzija [5] .....	7
<i>Slika 5</i> 4. Takt –ispuhivanje [5] .....	7
<i>Slika 6</i> Karter (uljno korito) [8] .....	10
<i>Slika 7</i> Zupčanička uljna pumpa [10] .....	12
<i>Slika 8</i> Rotacijska uljna pumpa [10] .....	12
<i>Slika 9</i> Filtar (pročistač) ulja [11] .....	13
<i>Slika 10</i> Zračni hladnjak ulja [13].....	14
<i>Slika 11</i> Vodeni hladnjak ulja [14] .....	15
<i>Slika 12</i> Tlačni prekidač kontrolne žaruljice [3] .....	16
<i>Slika 13</i> Podmazivanje motora sa suhim karterom [15].....	17
<i>Slika 14</i> Podmazivanje motora s mokrim karterom [16] .....	18
<i>Slika 15</i> Aditiv na bazi MoS2 [19] .....	20
<i>Slika 16</i> Prikaz različite viskoznosti ulja [20] .....	21
<i>Slika 17</i> Klasifikacija motornih ulja prema SAE normama [9] .....	25
<i>Slika 18</i> ACEA klasifikacija motornih ulja [9] .....	27
<i>Slika 19</i> Spremnik za prijevoz maziva [23].....	29
<i>Slika 20</i> Začepljen pročistač ulja [25] .....	32
<i>Slika 21</i> Postupak ispumpavanja ulja [26].....	33
<i>Slika 22</i> Postupak izlivanja ulja iz vozila [27].....	33
<i>Slika 23</i> Uređaj za utvrđivanje stupnja degradacije maziva [30] .....	36



Sveučilište u Zagrebu  
Fakultet prometnih znanosti  
10000 Zagreb  
Vukelićeva 4

## IZJAVA O AKADEMSKOJ ČESTITOSTI I SUGLASNOST

Izjavljujem i svojim potpisom potvrđujem kako je ovaj \_\_\_\_\_ završni rad

isključivo rezultat mog vlastitog rada koji se temelji na mojim istraživanjima i oslanja se na objavljenu literaturu što pokazuju korištene bilješke i bibliografija.

Izjavljujem kako nijedan dio rada nije napisan na nedozvoljen način, niti je prepisan iz necitiranog rada, te nijedan dio rada ne krši bilo čija autorska prava.

Izjavljujem također, kako nijedan dio rada nije iskorišten za bilo koji drugi rad u bilo kojoj drugoj visokoškolskoj, znanstvenoj ili obrazovnoj ustanovi.

Svojim potpisom potvrđujem i dajem suglasnost za javnu objavu \_\_\_\_\_ završnog rada

pod naslovom \_\_\_\_\_

### **Analiza sustava za podmazivanje četverotaktnih motora**

na internetskim stranicama i repozitoriju Fakulteta prometnih znanosti, Digitalnom akademskom repozitoriju (DAR) pri Nacionalnoj i sveučilišnoj knjižnici u Zagrebu.

Student/ica:

U Zagrebu, \_\_\_\_\_ 6/16/2021 \_\_\_\_\_

\_\_\_\_\_  
(potpis)