

Usporedna analiza specifičnosti uravnoteženja i opterećenja zrakoplova Dash8-Q400 i ATR 72

Vrban, Monika

Undergraduate thesis / Završni rad

2021

Degree Grantor / Ustanova koja je dodijelila akademski / stručni stupanj: **University of Zagreb, Faculty of Transport and Traffic Sciences / Sveučilište u Zagrebu, Fakultet prometnih znanosti**

Permanent link / Trajna poveznica: <https://urn.nsk.hr/urn:nbn:hr:119:609981>

Rights / Prava: [In copyright](#)/[Zaštićeno autorskim pravom.](#)

Download date / Datum preuzimanja: **2024-11-17**



Repository / Repozitorij:

[Faculty of Transport and Traffic Sciences - Institutional Repository](#)



SVEUČILIŠTE U ZAGREBU
FAKULTET PROMETNIH ZNANOSTI

Monika Vrban

**USPOREDNA ANALIZA SPECIFIČNOSTI URAVNOTEŽENJA I
OPTEREĆENJA ZRAKOPLOVA DASH8-Q400 I ATR 72**

ZAVRŠNI RAD

Zagreb, travanj 2021.

SVEUČILIŠTE U ZAGREBU
FAKULTET PROMETNIH ZNANOSTI

ZAVRŠNI RAD

**USPOREDNA ANALIZA SPECIFIČNOSTI URAVNOTEŽENJA I
OPTEREĆENJA ZRAKOPLOVA DASH8-Q400 I ATR 72**

**COMPARATIVE ANALYSES OF THE WEIGHT AND BALANCE
SPECIFICS OF THE DASH8-Q400 AND ATR 72 AIRCRAFT**

Mentor: doc. dr. sc. Igor Štimac

Student: Monika Vrban

JMBAG: 0135246542

Zagreb, travanj 2021.

Zagreb, 26. travnja 2021.

Zavod: **Zavod za zračni promet**
Predmet: **Osnove tehnike zračnog prometa**

ZAVRŠNI ZADATAK br. 5880

Pristupnik: **Monika Vrban (0135246542)**
Studij: **Promet**
Smjer: **Zračni promet**

Zadatak: **Usporedna analiza specifičnosti uravnoteženja i opterećenja zrakoplova Dash8-Q400 i ATR 72**

Opis zadatka:

U radu je potrebno definirati ključne parametre koji se koriste kod uravnoteženja i opterećenja zrakoplova te popratnu dokumentaciju koja je potrebna da se izradi kvalitetni izračun uravnoteženja i opterećenja zrakoplova. Nadalje, potrebno je opisati distribuciju dokumenta te istu prikazati u dijagramima prema službama s koje se ista dostavlja i prema vremenskom okviru. Nakon općih segmenata uravnoteženja i opterećenja zrakoplova, potrebno je napraviti usporedbu specifičnosti procesa uravnoteženja i opterećenja kod zrakoplova Dash8-Q400 i ATR 72 u vlasništvu zračnih prijevoznika po izboru studenta.

Mentor:



doc. dr. sc. Igor Stimac

Predsjednik povjerenstva za
završni ispit:

SAŽETAK

Zračni promet je prometna grana u kojoj je prioritet sigurnost prilikom prijevoza putnika, prtljage i robe. Ovaj završni rad obuhvaća sve pojmove potrebne za analizu specifičnosti uravnoteženja i opterećenja zrakoplova Dash8-q400 i ATR 72, kako bi se moglo ukazati na sličnosti i razlike zrakoplova i njihovu sigurnost leta. Za potrebe analize navedeni zrakoplovi pripadaju zračnim prijevoznicima *Croatia Airlines* i *Air Serbia*. Let zrakoplova omogućuju aerodinamičke sile koje djeluju na zrakoplov tijekom leta, a kako bi se let mogao sigurno odvijati i zrakoplov uzletjeti i sletjeti, potrebno je odrediti centar težišta zrakoplova te održati maksimalne dopuštene mase zrakoplova unutar propisanih granica. Granice su propisane za svaki zrakoplov posebno, te se u ovom radu razlikuju. Potrebno je prikupiti sve važne informacije o zrakoplovu jer svako pomicanje putnika, tereta ili robe može dovesti do pomicanja izvan granica. Nakon prikupljenih informacija, izrađuje se lista uravnoteženja i opterećenja zrakoplova te usporedna analiza njezine specifičnosti.

Ključne riječi: zrakoplov aerodinamičke sile, centar težišta, mase zrakoplova, dokumentacija, Dash8-q400, ATR 72, tehničke specifikacije, lista uravnoteženja i opterećenja.

SUMMARY

Air traffic is one of the traffic branches in which priority is safety during transport of the passengers, goods and luggage. This final paper includes all concepts required for analysis specifics of weight and balance of the Dash8-q400 and ATR 72 aircraft, so we could see similarities and diversities of an aircraft and safety of their flights. For purposes of analysis, listed aircraft belong to carriers Croatia Airlines and Air Serbia. Airplane flight enables aerodynamic forces which affects on aircraft during flight, and so that the flight could proceed safely and aircraft could take off and land, it is required to determine center of gravity of an aircraft and keep maximum allowed masses inside allowed boundaries. Limits are prescribed for each aircraft separately, so in this paper, they are different. It is necessary to gather all important informations about airplane and flight, so we could equally deploy their masses, because every moving of passengers, loads of goods, could lead to moving beyond boundaries. After informations are collected, weight and balance sheet is being created, and comparative analysis of their specifics.

Key words: aircraft, aerodynamical forces, center of gravity, aircraft mass, documentation, Dash8-q400, ATR 72, technical specifics, weight and balance sheet.

SADRŽAJ

1. UVOD	1
2. DEFINIRANJE PROCESA URAVNOTEŽENJA I OPTEREĆENJA ZRAKOPLOVA..	3
2.1. Općenito o uravnoteženju i opterećenju zrakoplova	3
2.2. Aerodinamične sile	3
2.3. Aerodinamični momenti	4
2.4. Težište i centar težišta zrakoplova.....	6
2.5. Metode računanja težišta	7
2.5.1. Analitičko-matematička metoda	7
2.5.2. Grafička metoda	8
2.5.3. Indeksna metoda.....	9
2.6. Metode izrade liste uravnoteženja i opterećenja zrakoplova.....	11
2.6.1. Ručno izrađena lista uravnoteženja i opterećenja zrakoplova	12
2.6.2. Elektronički izrađena lista uravnoteženja i opterećenja zrakoplova	19
2.7. Mase zrakoplova.....	23
2.7.1. Konstrukcijske mase zrakoplova.....	24
2.7.2. Stvarne mase zrakoplova.....	25
2.7.3. Operativne mase zrakoplova	26
3. DISTRIBUCIJA PODATAKA I DOKUMENTACIJE U PROCESU URAVNOTEŽENJA I OPTEREĆENJA ZRAKOPLOVA.....	29
3.1. Putnički manifest	30
3.2. Teretni manifest.....	31
3.3. Opća deklaracija	35
3.4. Obavijest kapetanu	36
3.5. Lista utovara	37
3.6. Podatci o gorivu.....	38
3.7. Lista uravnoteženja i opterećenja	38

4. USPOREDBA TEHNIČKIH SPECIFIKACIJA ZRAKOPLOVA DASH8-Q400 I ATR 72	40
4.1. Tehničke specifikacije zrakoplova Dash8-q400.....	40
4.2. Tehničke karakteristike zrakoplova ATR 72.....	43
4.3. Tablica usporedbe zrakoplova Dash8-q400 i ATR 72	45
5. ANALIZA SPECIFIČNOSTI URAVNOTEŽENJA I OPTEREĆENJA ZRAKOPLOVA DASH8-Q400 I ATR 72	47
5.1. Lista uravnoteženja i opterećenja zrakoplova Dash8-q400.....	47
5.2. Lista uravnoteženja i opterećenja zrakoplova ATR 72.....	55
ZAKLJUČAK	64
LITERATURA.....	66
POPIS SLIKA	68
POPIS FORMULA	69
POPIS TABLICA.....	69

1. UVOD

Naslov završnog rada je *Usporedna analiza specifičnosti uravnoteženja i opterećenja zrakoplova Dash8-q400 i ATR 72*, a suština rada je analiza obaju zrakoplova, njihovih tehničkih karakteristika te proces same izrade liste uravnoteženja i opterećenja, na temelju jednakih podataka za let. Rad obuhvaća teorijski dio te grafičke prikaze pojedinih elemenata koji su usko povezani s procesom uravnoteženja i opterećenja zrakoplova.

Svrha rada je usporedba liste opterećenja i uravnoteženja kod obaju zrakoplova te njihovih tehničkih specifikacija u svrhu provedbe analize, tj. izračuna uravnoteženja i opterećenja zrakoplova. Koncept ovog rada dijeli se na šest cjelina:

1. Uvod
2. Definicija procesa uravnoteženja i opterećenja zrakoplova
3. Distribucija podataka i dokumentacije u procesu uravnoteženja i opterećenja zrakoplova
4. Usporedba tehničkih specifikacija zrakoplova Dash8-q400 i ATR 72
5. Analiza specifičnosti uravnoteženja i opterećenja zrakoplova Dash8-q400 i ATR 72
6. Zaključak

U drugom poglavlju opisani su pojmovi vezani za procese uravnoteženja i opterećenja zrakoplova te značajke potrebne za izradu liste uravnoteženja i opterećenja. Prikazane su sile i momenti koji uz pomoć nosećih površina održavaju zrakoplov u zraku, a kako bi zrakoplov uopće mogao poletjeti, potrebno je održavati centar težišta, kao i raspored masa zrakoplova u dopuštenim granicama. Njihove metode i izračuni zaključuju drugo poglavlje.

Treći podnaslov obuhvaća sve potrebne dokumente i isprave koje je propisala Međunarodna udruga za zračni prijevoz, a koriste se prilikom prihvata i otpreme zrakoplova. Navedeni dokumenti koriste se za svaki let, a razlikuju se ovisno o zračnom prijevozniku, tipu i registraciji zrakoplova.

Četvrto poglavlje sastoji se od osnovnih tehničkih i kabinskih značajki te slika i tablica navedenih zrakoplova, na temelju kojih je prikazana tablica usporedbe obaju zrakoplova te su istaknute njihove prednosti i nedostaci. Navedeno poglavlje temelj je za analizu specifičnosti zrakoplova Dash8-q400 i ATR72.

Predzadnje poglavlje odnosi se na matematički dio rada koji obuhvaća procese izrade lista uravnoteženja i opterećenja obaju zrakoplova. Korištenjem jednakih podataka za let obaju tipova zrakoplova u svrhu donošenja zaključka o njihovim specifičnostima, u navedenom poglavlju nalaze se primjeri zrakoplova unutar i izvan dopuštenih granica ograničenja.

2. DEFINIRANJE PROCESA URAVNOTEŽENJA I OPTEREĆENJA ZRAKOPLOVA

2.1. Općenito o uravnoteženju i opterećenju zrakoplova

Zrakoplov je svaki stroj ili naprava koja se vlastitim sredstvima može održati u zraku, bilo da se kreće ili da lebdi. Kako bi bio upravljiv, važno je pobrinuti se da bude pravilno uravnotežen. Uravnoteženje i opterećenje zrakoplova (engl. *Weight and Balance*) jedan je od faktora koji utječe na sigurnost letenja. Pretežak zrakoplov ili onaj kojemu je centar težišta izvan dozvoljenih granica, postaje neefikasan i opasan za letenje. Stoga je nužno provesti postupak kojim se nastoje rasporediti mase koje bi omogućile uravnoteženje sila u bilo kojem položaju u kojem se zrakoplov nađe u bilo kojem trenutku tijekom leta.

Proces uravnoteženja i opterećenja obavlja se prije svakog leta bez obzira na njegov karakter. Cijeli proces obavlja školovana osoba za izradu uravnoteženja i opterećenja zrakoplova. Osoblje za izradu uravnoteženja i opterećenja zrakoplova raspolaže podacima važnim za početak uravnoteženja zrakoplova, a njihovi su glavni zadatci provjera da će prilikom svake faze leta (polijetanje, krstarenje, poniranje i slijetanje) težište zrakoplova biti unutar propisanih granica te da će teret u zrakoplovu biti raspoređen na način da se dobije stabilan i upravljiv zrakoplov. [1]

2.2. Aerodinamične sile

Zrakoplov je letjelica teža od zraka na čiji let, pri ustaljenom horizontalnom letu, djeluju osnovne četiri sile, koje uz pomoć nosećih površina održavaju zrakoplov u zraku te su prikazane na slici 1. Te sile su:

- sila uzgona
- sila otpora
- sila mase zrakoplova
- sila potiska. [2]

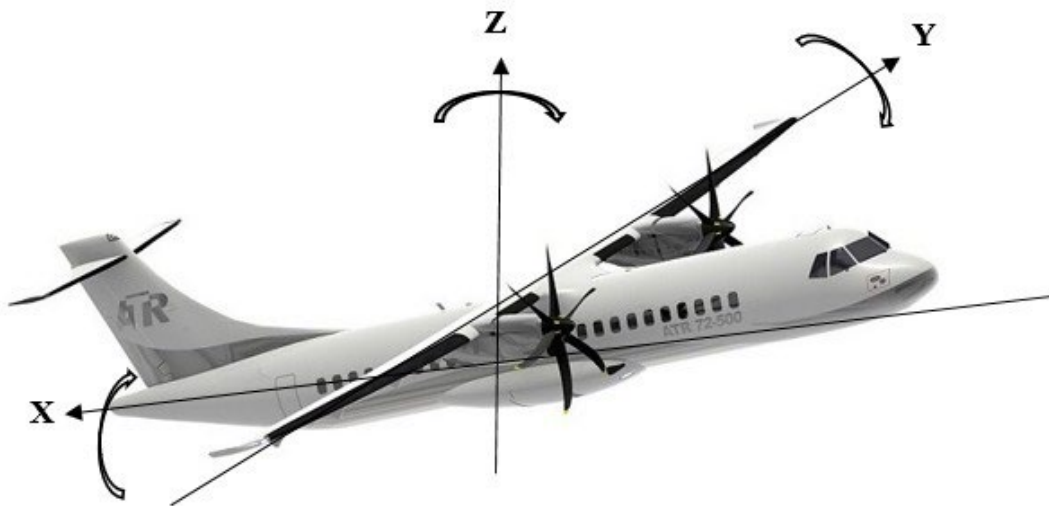


Slika 1. Prikaz aerodinamičkih sila u horizontalnom letu
Izvor: [3]

- Masa zrakoplova je ukupna masa koja odgovara gravitacijskoj sili zemljine sile teže.
- Sila otpora nastaje kada viskozni fluid struji oko tijela. Postoje dvije vrste otpora, a to su otpor trenja i otpor oblika. Oni zajedno čine otpor profila.
- Sila potiska je sila koju stvaraju motori zrakoplova izlaznim potiskom mlaznog motora ili pomoću propelera. Sila potiska, formirana od pogonskog sustava, savladava otpore.
- Sila uzgona se najvećim dijelom formira pomoću krila. Osim krila, za stvaranje uzgona potrebne su horizontalne repne površine i trup zrakoplova, dok je pri malim i srednjim napadnim kutovima njihov utjecaj zanemariv. Čestice zraka na gornjoj strani krila imaju veću brzinu u odnosu na donju stranu krila. Stoga će tlak u području većih brzina, tj. na gornjoj strani krila biti manji u odnosu na donju stranu krila. Zbog te razlike u tlakovima dolazi do formiranja sile uzgona. [2]

2.3. Aerodinamični momenti

Osnovni uvjet težišta zrakoplova je da je zbroj svih sila i momenata koje djeluju na zrakoplov jednak nuli. Ako zrakoplov nije u ravnoteži, javljaju se momenti. Moment je sprega sile i kraka. Razlikujemo momente osi X, Y i Z, koji su prikazani na slici 2. [1]



Slika 2. Momenti osi oko zrakoplova
Izvor: [2]

Os X je zamišljena crta koja prolazi uzduž zrakoplova, od nosa do repa, i omogućuje zrakoplovu moment nagnjanja na desno ili lijevo.

Poprečna Y os prolazi uzduž raspona krila i kod nje se javlja moment penjanja i poniranja. Momente oko Y osi namjerno stvara pilot održavajući ravnotežu zrakoplova u određenom režimu leta uređajima mehanizacije krila i repnim površinama.

Okomita os Z zamišljena je crta koja prolazi kroz trup zrakoplova te omogućuje pomak nosa zrakoplova u lijevo ili desno.

Za sigurno uravnoteženje zrakoplova primjenjuje se načelo izjednačavanja momenata oko osi Y, koji mogu biti pozitivni i negativni. Moment poniranja, kada je nos zrakoplova prema dolje, negativan je moment jer djeluje u pravcu suprotnom od smjera kazaljke na satu. S druge strane, moment podizanja je pozitivan moment jer djeluje u smjeru kazaljke na satu. [1]

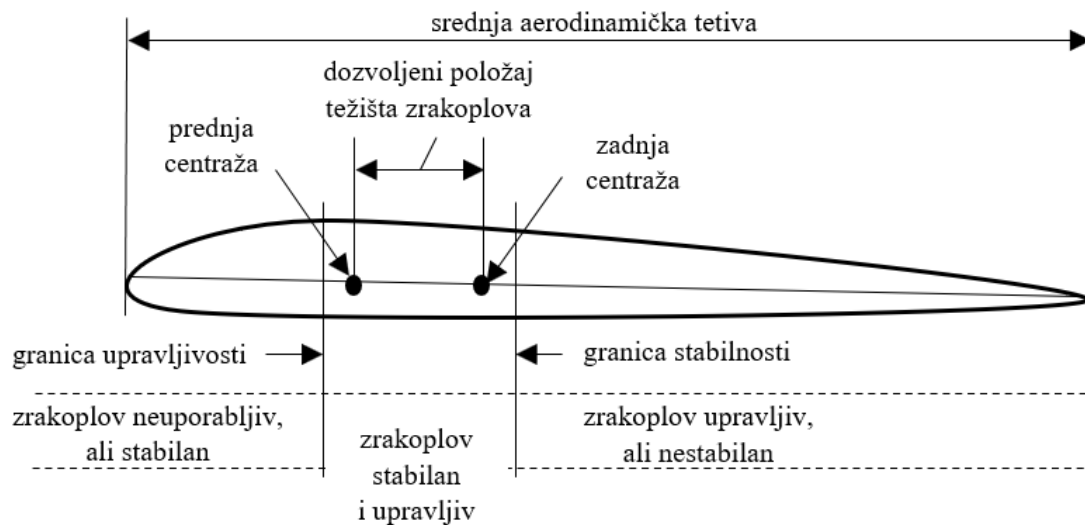
Kako bi se ostvarilo da je zbroj momenata jednak nuli, potrebno je izračunati položaj centra težišta u postotcima srednje aerodinamičke tetive (engl. Mean Aerodynamic Cord). Prema [3] izračun srednje aerodinamičke tetive računa se pomoću formule (1):

$$\%MAC = \frac{\left(\frac{C}{W}(I-K)\right) + Ref.Sta - LEMAC}{\frac{MAC}{100}} \quad (1)$$

2.4. Težište i centar težišta zrakoplova

Prilikom svakog polijetanja potrebno je poznavati centar težišta (engl. *Center of gravity*) zrakoplova. Težište je točka u kojoj je sabrana sva masa tijela, tj. u kojoj je hvatište gravitacijske sile. Masa zrakoplova prilikom preuzimanja od proizvođača ovisi o opremi ugrađenoj po želji operatora. Na njegov položaj utječe razmještaj posade, putnika, prtljage, tereta, kao i razmještaj i količina goriva. Položaj centra težišta zrakoplova utječe na stabilnost zrakoplova i njegovu upravljivost, a da bi bio stabilan i upravljiv u svakom trenutku, potrebno je održavati težište zrakoplova u određenim granicama. Ako zrakoplov ima centar, os ili ravninu simetrije, a njegovo se težište podudara s tim centrom, taj centar nazivamo centar gravitacije.

Nakon preuzimanja zrakoplova, a prije njegovog uključivanja u redoviti promet, operator je dužan u literaturi objaviti maksimalno dopuštene mase zrakoplova, kao i položaj centra težišta te dozvoljene granice odstupanja za svaki svoj operativni zrakoplov. [1]



Slika 3. Položaj centra težišta zrakoplova
Izvor: [2]

Zavisno od toga gdje se kod zrakoplova nalazi težište, mijenjaju mu se letačke karakteristike, uzdužna stabilnost i upravljivost. Ukoliko je težište pomaknuto unaprijed, zrakoplov će se u letu ponašati drugačije nego kad mu je težište pomaknuto unazad.

Iz tog razloga proizvođači kupcima određuju granice za svoj tip zrakoplova unutar kojih se položaj težišta mora nalaziti zbog toga što kormilo visine može uravnotežiti silu koja stvara centar težišta samo do određene mjere.

Na težište zrakoplova tijekom leta utječe:

- mijenjanje položaja ostatka goriva uslijed potrošnje goriva kod zrakoplova sa strelastim krilima (Kod zrakoplova sa strelastim krilima uslijed potrošnje goriva težište ostatka goriva mijenja svoj položaj unutar zrakoplova)
- uvlačenje i izvlačenje stajnog trapa
- kretanje posade i putnika tijekom leta unutar zrakoplova
- serviranje i premještanje hrane na kolicima tijekom posluživanja
- prodaja bescarinske robe na kolicima. [1]

2.5. Metode računanja težišta

Položaj centra težišta izračunava se pomoću više metoda, a svaki zračni prijevoznik odlučuje na koji će način odrediti centar težišta i prikazati raspored tereta u zrakoplovu. Svaki od navedenih postupaka predstavlja siguran način prikazivanja i izračunavanja uravnoteženja i opterećenja zrakoplova, a to su:

- Analitičko-matematička metoda
- Grafička metoda
- Indeksna metoda. [2]

2.5.1. Analitičko-matematička metoda

Primjenom ovog postupka položaj centra težišta zrakoplova izračunava se pomoću koordinatnog sustava. Početak koordinatnog sustava može biti u težištu zrakoplova te se može prema potrebi pomaknuti duž X osi.

Položaj centra težišta u odnosu na okomitu (Z) os ne utječe na ponašanje zrakoplova u letu, kao ni položaj težišta zrakoplova u odnosu na vodoravnu (Y) os koja predstavlja središnjicu zrakoplova. Na težište zrakoplova utječe os X, a početak te osi ili usvojena razina za izračun centra težišta zrakoplova se može nalaziti u nosu ili ispred nosa zrakoplova kako bi se izbjegle negativne vrijednosti.

Postoje dvije ravnine po X osi:

- Nulta ravnina – početni položaj za određivanje težine
- Indeksna ravnina – ravnina od koje se računa moment praznog ili ukrcanog zrakoplova.

Ovaj postupak se ne primjenjuje u svakodnevnom proračunavanju, ali se koristi za određivanje početnog položaja težišta zrakoplova kod primjene jednostavnijih načina određivanja položaja težišta opterećenog zrakoplova. Dodatni nedostatak ove metode su decimalni brojevi u različitim mjernim jedinicama, što je mogući uzrok pogrešaka u proračunavanju.

Zbog navedenog, kao i zbog dugotrajnosti postupka izrade, analitičko-matematička metoda nije pogodna za uravnoteženje zrakoplova. [1]

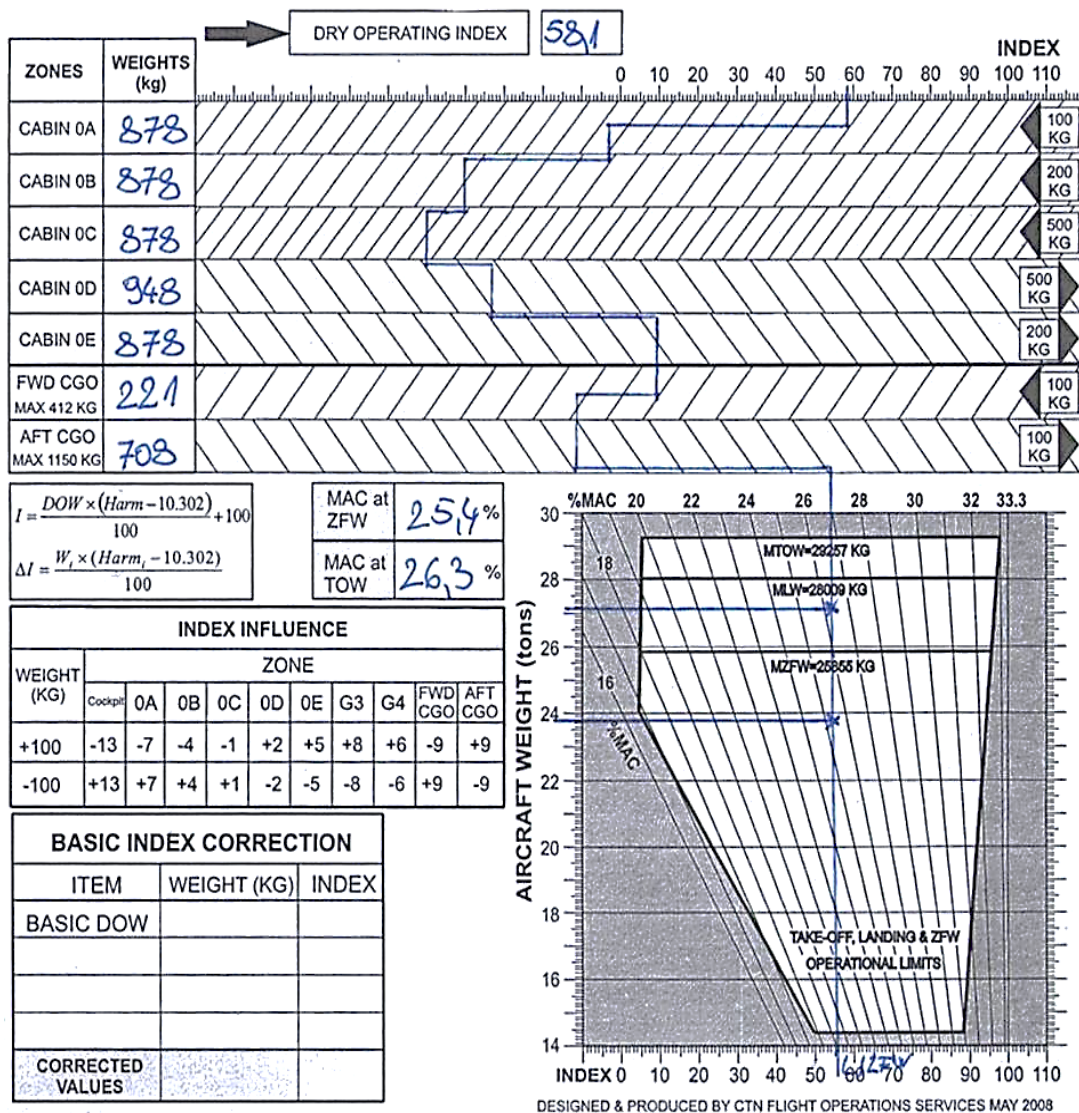
2.5.2. Grafička metoda

Ova metoda predstavlja jednostavniji način izračunavanja položaja centra težišta jer se njime dugotrajni matematički postupci analitičke metode zamjenjuju crtanjem, te se otklanjaju moguće pogreške u izračunavanju.

Za potrebe proračuna uravnoteženja zrakoplova kod grafičke metode potrebno je ukrcajne prostore, uključujući putničku kabinu i spremnike goriva, podijeliti u odsječke. Svaki takav odsječak, u odnosu na indeksnu ravninu, ima utjecaj na uravnoteženje zrakoplova kada u njega ukrcavamo teret. Ukrcani teret ispred indeksne ravnine stvara negativni moment, a iza ravnine pozitivni.

Kada se obilježe odsječci zrakoplova, određuje se grafička dužina pomaka mase za određeni krak unutar svakog odsječka. Obično se taj pomak računa za svakih 50 ili 100 kilograma. Ovisno o smještaju odsječka, pomak za ukrcajni teret se ucrtava prema nosu ili repu zrakoplova i tako jednostavnim ucrtavanjem crte koja predstavlja masu tereta ili broj putnika, kroz obilježene odjeljke, dolazimo do željenog položaja težišta zrakoplova.

Zbog smanjenog računanja i smanjenja potrebnih tablica za preračunavanje težina u indekse, grafička metoda je zastupljenija od indeksne metode. Nedostatak ove metode je nepreciznost zbog crtanja po dijagramu koji je malenih proporcija te je tada s njega teško očitati ucrtane vrijednosti. [2]



Slika 4. Prikaz grafičkog izračunavanja težišta zrakoplova Dash8-q400
Izvor: [2]

2.5.3. Indeksna metoda

Indeks je bezdimenzionalni cijeli broj koji predstavlja preobraženi moment, a zajedno s masom daje položaj težišta zrakoplova. Njegovim uvođenjem uklanja se mogućnost pogreške u proračunavanju. Podatci potrebni za izvođenje indeksne metode očitavaju se iz tablica.

Prema [3] indeksna metoda za prazan zrakoplov računa se pomoću formule (2):

$$Indeks = \frac{W \cdot (STA - REF.STA)}{c} + K \quad (2)$$

Prema formuli, indeksnu metodu čine:

- W – stvarna masa
- STA – horizontalna udaljenost u metrima od idealnog do stvarnog težišta
- REF.STA – određena točka sakupljanja svih vrijednosti težišta praznog zrakoplova
- K – trajna pozitivna vrijednost za izbjegavanje negativnih vrijednosti
- C – trajna vrijednost kojom se vrijednost momenta pretvara u indeksnu vrijednost.

Osnovnim indeksom smatra se suhi operativni indeks (engl. *Dry Operating Indeks* – *DOI*). On služi kao početni indeks za izračun položaja centra težišta svakog zrakoplova.

Ako natovaren ili prazan zrakoplov za koji imamo izračunatu suhu operativnu masu; dodatno opteretimo, moramo učiniti korekciju indeksa. [5]

Korekciju indeksa bilježimo kao:

$$\text{Novi indeks} = \text{Stari indeks} + \text{Izmijenjeni indeks}$$

Gdje se izmijenjeni indeks izračunava jednako kao i početni, s razlikom što se za vrijednost REF. STA računa udaljenost težišta ukrcanog tereta do odnosne ravnine, a W, masa ukrcanog tereta.

Tablica 1. Prikaz indeksnog preračunavanja težina prema kabinskom odjeljku

Klasa/Kabinski odjeljak	Duljina kraka sile od referentne točke zrakoplova		Utjecaj indeksa						
	+/-	metara	+/-	na 1 kg					
0A	-	7.192	-	0	0	7	1	9	2
0B	-	4.212	-	0	0	4	2	1	2
0C	-	1.158	-	0	0	1	1	5	8
0D	+	1.890	+	0	0	1	8	9	0
0E	+	4.785	+	0	0	4	7	8	5

Izvor: [5]

Indeksnim postupkom mogu se dobiti različite vrijednosti kod istih tipova zrakoplova. Ovisno o udaljenosti postavljanja indeksne ravnine, koja će biti tamo gdje će određeni teret imati najmanji utjecaj prema nultom presjeku.

Izračunati osnovni indeksi predstavljaju ishodište proračunavanja težišta zrakoplova pojedinog zračnog prijevoznika. Kada je u početni indeks uračunata masa posade i tereta koji čini suhu operativnu masu (engl. *Dry Operating Mass*), izračun masa zrakoplova počinje od

indeksa suhe operativne mase. Svaki zračni prijevoznik za svaki tip zrakoplova u svojoj floti određuje početni indeks koji je prikazan u standardnim tablicama, a sastoji se od podataka vrijednosti početnog indeksa i mase na kojoj je određen. [1]

Tablica 2. Prikaz suhog operativnog indeksa prema registraciji zrakoplova

9A-CQB, 9A-CQC, 9A-CQD, 9A-CQE, 9A-CQF				
POSADA	TERET	SUHA OPERATIVNA MASA	SUHI OPERATIVNI INDEKS	NAPOMENA
2+0		18295	35.0	Samo za obuku leta
3+0		18391	24.3	
2+0	200	18495	53.6	
3+0	200	18591	42.8	
2+2		18696	48.7	
2+3		18782	54.0	Dodatni član posade u redu 21D
3+2		18792	37.9	
3+3		18878	43.2	Dodatni član posade u redu 21D

Izvor: [5]

Suhi operativni indeks i suha operativna masa razlikuju se prema registraciji zrakoplova i broju članova posade kod kojih se u određenim slučajevima koristi dodatan teret (engl. *Ballast*), koji može biti uklonjiv ili trajno ugrađen u zrakoplovu, čija je svrha dovođenje centra težišta zrakoplova unutar dopuštenih granica. Najčešće je smješten na krajnjem prednjem ili stražnjem djelu zrakoplova. [6]

2.6. Metode izrade liste uravnoteženja i opterećenja zrakoplova

Uz navedene metode izračuna centra težišta zrakoplova, listu uravnoteženja i opterećenja možemo prikazati na dva načina. Kada je izrađena ručno, u pisanom ili elektroničkom obliku. Osoblje za izradu liste uravnoteženja i opterećenja zrakoplova izrađuje listu uravnoteženja i opterećenja tek nakon prikupljenih svih potrebnih podataka.

2.6.1. Ručno izrađena lista uravnoteženja i opterećenja zrakoplova

Osoblje za izradu liste uravnoteženja i opterećenja izrađuje listu uravnoteženja i opterećenja na temelju poznatih podataka mjerenja zrakoplova, koji se nalaze u IATA priručnicima. Glavni zadatci osoblja za izradu lista uravnoteženja i opterećenja su provjera da će u svakoj fazi leta centar težišta zrakoplova biti unutar propisanih granica te briga o učinkovitom i ispravnom rasporedu tereta u prtljažnim odjeljcima. U nastavku se nalazi opis i način izrade ručno ispunjene liste uravnoteženja i opterećenja, a za bolji pregled elemenata, lista opterećenja i uravnoteženja podijeljena je na nekoliko cjelina.

1

Priority Address(es)
 QW ZRH

Originator Recharge/Date/Time Initials
 FAGAPXH OUA/03113S HV LDM

Flight A/C Reg Version Crew Date
 OU460 9A-CQA C6M70 2/2 030C120

LOADSHEET & LOADMESSAGE
 Passenger aircraft
 ALL WEIGHTS IN KILOS

2

DRY OPERATING WEIGHT	18684	MAXIMUM WEIGHTS FOR	3 ZERO FUEL	25855	TAKE-OFF	LANDING	28009	
TAKE-OFF FUEL	+ 3500	TAKE-OFF FUEL	+	3500	TRIP FUEL	+	1430	
OPERATING WEIGHT	22184	ALLOWED WEIGHT FOR TAKE-OFF (Lowest of a, b or c)	a	23355	b	29257	c	29433
		OPERATING WEIGHT	-					
		ALLOWED TRAFFIC LOAD						

Slika 5. Osnovni podatci o letu i rubrike s masama
 Izvor: [4]

Zaglavlje liste uravnoteženja i opterećenja, prikazano slikom 5., pod brojem 1., sastoji se od osnovnih podataka o letu:

- *Priority* – oznaka hitnosti poruke
- *Address(es)* – adrese primatelja prema adresaru zračnog prijevoznika
- *Originator* – adresa zračne luke koja je izradila listu uravnoteženja i opterećenja
- *Recharge/Date/Time* – oznaka prijevoznika, datum, vrijeme kada je lista uravnoteženja i opterećenja izrađena
- *Initials* – inicijali nadležne osobe koja je izradila listu uravnoteženja i opterećenja
- *Flight* – broj leta
- *A/C Reg* – registracija zrakoplova

- *Version* – verzija, tj. tip zrakoplova
- *Crew* – broj članova posade (letačka / kabinska)
- *Date* – datum.

Nakon popunjavanja rubrika zaglavlja slijedi izračunavanje maksimalno dopuštenih masa zrakoplova. Pod brojem 2. prikazan je dio rubrike u kojem se pomoću unaprijed definirane suhe operativne mase (engl. *Dry Operating Weight*), koja predstavlja osnovnu masu zrakoplova koja se mijenja u ovisnosti broja posade, količini prtljage i drugim promjenjivim dodacima, dodaje količina potrebnog goriva za polijetanje (engl. *Take off-fuel*), čime se dobije operativna masa zrakoplova (engl. *Operating Weight*).

U rubrikama pod brojem 3. upisuje se unaprijed definirana maksimalna dopuštena masa zrakoplova bez goriva (engl. *Zero fuel*), kojoj se dodaje potrebno gorivo za polijetanje (engl. *Take-off fuel*), masa pri polijetanju zrakoplova (engl. *Take off*) te masa zrakoplova pri slijetanju (engl. *Landing*), kojoj se dodaje masa goriva potrebnog za cijelo putovanje (engl. *Trip fuel*).

Nakon navedenih izračuna masa zrakoplova odabire se najmanja vrijednost, od koje se oduzima operativna masa (engl. *Operating Weight*), te se dobiva dozvoljena masa opterećenja zrakoplova (engl. *Allowed Traffic Load*).

Dobivena vrijednost izračuna masa zrakoplova ne smije biti prekoračena kako ne bi došlo do oštećenja konstrukcije zrakoplova, drugog materijalnog oštećenja i narušavanja sigurnosti putnika i ostalog osoblja tijekom prihvata i otpreme zrakoplova.

U nastavku popunjavanja liste uravnoteženja i opterećenja, na slici 6., nalaze se rubrike pod brojem 4., u kojima se upisuju određeni podatci o putnicima na letu te raspored tereta po teretnim odjeljcima zrakoplova.

4

DEST	Number of PAX				TOTAL	DISTRIBUTION WEIGHT				REMARKS - PAX					
	M	F	CH	INF		5	6	0		C	M				
FRH					Tr										
	43	23	2	0	B	90	1185	716				2	GG		
					C										
					M	9	9								
	/	/	/	.T		.5/	.6/	.0/							
					Tr										
					B										
					C										
					M										
	/	/	/	.T		.5/	.6/	.0/							

Slika 6. Rubrike sa podacima o putnicima i količini tereta na letu

Izvor: [4]

Počevši s lijeve strane rubrika, pod pojmom odredišta (engl. *Destination* – EST), upisuje se odredišna zračna luka troslovnom IATA kraticom, zatim broj putnika na letu koji se dijeli prema broju muških, ženskih, djece i beba putnika, jer se na temelju navedene podjele, mase putnika prilikom izrade liste uravnoteženja i opterećenja razlikuju te se očitavaju iz tablica. Nakon putnika, upisuje se ukupna količina tereta na letu (engl. *Total*), podijeljena prema vrsti tereta. Količina tranzitnog tereta (engl. *Transit* – Tr), prtljage (engl. *Baggage* – B), tereta (engl. *Cargo* – C), i pošte (engl. *Mail* – M). Teret se zatim raspoređuje po teretnim odjeljcima uzimajući u obzir maksimalno dopuštene nosivosti svakog teretnog odjeljka.

Posljednja rubrika predstavlja raspored putnika prema klasi prijevoza ne uključujući INFANT putnike, koji ne zauzimaju vlastito sjedalo u putničkoj kabini. Klase prijevoza za navedeni tip zrakoplova, Dash8-q400, su poslovna klasa (engl. *Business class* – C) te ekonomska klasa (engl. *Economy class* – M).

5	1	1	1	.T	6	.5/	.6/	.0/	7	2/66
43	23	2			910	194	716	/	/	
TOTAL PASSENGER WEIGHT					5464	ALLOWED TRAFFIC LOAD			7073	SI
TOTAL TRAFFIC LOAD					6374	9			6374	DAA/6/8
DRY OPERATING WEIGHT					18684	UNDERLOAD BEFORE LMC			699	
ZERO FUEL WEIGHT					25058	LAST MINUTE CHANGES				
MAX. 25855						DEST. SPECIF CXC# WEIGHT				
11 TAKE-OFF FUEL					3500	12				
TAKE-OFF WEIGHT					28558					
MAX. 29257										
TRIP FUEL					1430					
LANDING WEIGHT					27128	LMC TOTAL +/-				
MAX. 28009										
CHECK LMC TOTAL WITH UNDERLOAD										NOTES
										13
TOTAL PASSENGERS: 68										14
PREPARED BY: LOAD MASTER										
APPROVED BY: 15										

Slika 7. Prikaz rubrika izračunavanja masa zrakoplova

Izvor: [4]

Nakon raspodjele broja putnika i tereta po teretnim odjeljcima na slici 7. prikazane su rubrike namijenjene izračunavanju masa zrakoplova.

U ovom dijelu liste uravnoteženja i opterećenja nalaze se rubrike za izračunavanje masa, unos maksimalno dopuštenih mase zrakoplova te konačne vrijednosti količine tereta koji se nalazi u zrakoplovu. Navedene vrijednosti moraju biti precizno i točno unesene.

Pod brojem 5. nalazi se ukupan broj putnika ovisno o spolu i (njihovom) uzrastu, koju prepisujemo iz gore navedene rubrike broj 4., kao i kod rubrike broj 6., gdje se upisuje ukupna količina tereta te raspored tereta po teretnim odjeljcima. Prema unaprijed definiranim tablicama

masa putnika, koje određuje zračni prijevoznik, izračunava se ukupna masa putnika. Kod zračnog prijevoznika *Croatia Airlines* te vrijednosti iznose:

- 88 kg za muškarce (engl. *Male* – M)
- 70 kg za žene (engl. *Female* – F)
- 35 kg za djecu (engl. *Child* – C)
- 0 kg za bebe (engl. *Infant* – INF)

Nakon dobivene ukupne mase putnika, zbrajanjem s vrijednosti ukupne mase tereta, tranzita, prtljage i pošte, dobiva se ukupna masa tereta ukrcanog u zrakoplov (engl. *Total Traffic Load*), prikazana brojem 8., koja ne smije prekoračiti dozvoljenu masu opterećenja zrakoplova (engl. *Allowed Traffic Load*), a na koju se dodaje suha operativna masa zrakoplova (engl. *Dry Operating Weight*).

Rubrike pod brojem 9. prikazuju razliku dozvoljene mase opterećenja zrakoplova i ukupne mase tereta ukrcanog u zrakoplov, čija konačna vrijednost označuje količinu tereta kojom je još moguće opteretiti zrakoplov prije polijetanja.

Ako za određeni let postoje posebne napomene potrebne za izvođenje pravilnog uravnoteženja i opterećenja, upisuju se u rubriku 10., pod oznakom SI (engl. *Supplementary Information*).

Za izračun masa potrebno je poznavati maksimalno dopuštene mase koje ovise o tipu i verziji zrakoplova, a propisuje ih proizvođač zrakoplova. U rubrikama pod brojem 11. upisuju se maksimalno dopuštene mase zrakoplova bez goriva (engl. *Zero fuel Weight*), pri polijetanju (engl. *Take-off Weight*) i pri slijetanju (engl. *Landing Weight*). Svaka od tih masa ne smije biti prekoračena, a stvarne vrijednosti ukupnih masa zrakoplova bez goriva, pri polijetanju i slijetanju, dobivaju se na način da se na dobiveni iznos suhe operativne mase dodaje ukupna masa ukrcanog tereta, te tako čini masu zrakoplova bez goriva. Na dobivenu masu zrakoplova bez goriva dodaje se gorivo potrebno za polijetanje (engl. *Take-off fuel*), koje čini ukupnu masu zrakoplova pri polijetanju, a oduzimanjem vrijednosti goriva potrebnog za cijelo putovanje (engl. *Trip fuel*) dobiva se ukupna masa zrakoplova pri slijetanju.

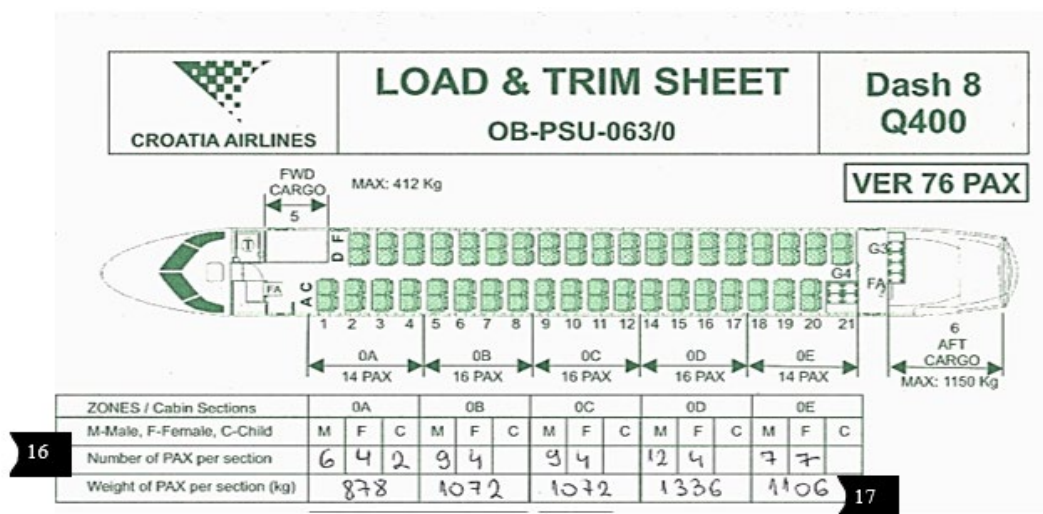
Pošiljke pristigle na let u posljednjem trenutku upisuju se u rubriku 12. (engl. *Last Minute Changes – LMC*). Takve pošiljke upisuju se prema odredištu, vrsti, statusu i masi pošiljke. Ovisno o količini masa pošiljke, propisane su određene vrijednosti korekcija lista uravnoteženja i opterećenja zrakoplova te zavise o tipu zrakoplova, u ovome slučaju za zrakoplov Dash8-q400, navode se sljedeće napomene:

- Pošiljke masa do 300 kg, upisuju se u rubrike bez korekcija.

- Pošiljke masa od 300 do 600 kg, upisuju se u rubrike s korekcijama.
- Pošiljke masa većih od 600 kg, ne upisuju se u rubrike, već je potrebna izrada nove liste opterećenja i uravnoteženja.

Rubrika 14. označava ukupan broj putnika (engl. *Total Passengers*) te se nakon navedenog upisa, u rubriku 15., unosi potpis nadležne osobe koja je pripremila i izradila listu uravnoteženja i opterećenja.

Nakon rasporeda masa putnika, tereta te utvrđivanja da se ukupne mase nalaze unutar dopuštenih vrijednosti maksimalnih masa zrakoplova, slijedi određivanje centra težišta putem grafičke metode. Na slici 8. nalazi se dio grafičkog prikaza rasporeda putnika u putničkoj kabini.



Slika 8. Prikaz rasporeda putnika u putničkoj kabini

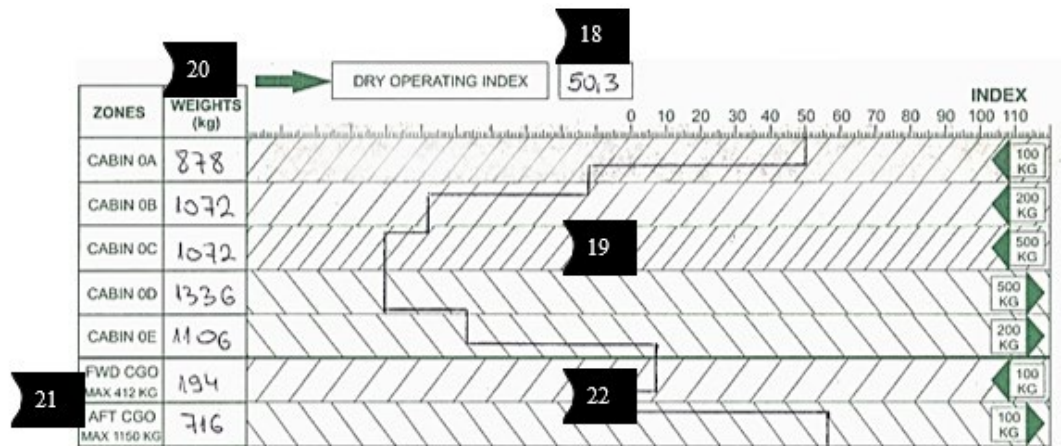
Izvor: [4]

Za grafički dio izrade liste uravnoteženja i opterećenja potrebno je poznavati raspored putnika prema kabinskim odjeljcima, prikazanim pod brojem 16., te ukupne mase navedenih odjeljaka, koji su prikazani brojem 17.

Podjela se odvija prema spolu i dobi, kao i u gore navedenim rubrikama (muškarci – M, žene – F, djeca – C), a njihove mase se određuju tako da se broj putnika svake kategorije zasebno množi s vrijednostima iz unaprijed definiranih tablica.

Kako bi se raspored putnika i njihovih masa raspodijelio i izračunao što točnije i brže, na listi uravnoteženja i opterećenja nalazi se presjek putničke kabine s maksimalnim dopuštenim brojem putnika po kabinskim odjeljcima, kao i presjekom teretnih odjeljaka s maksimalno dopuštenim masama koje mogu biti utovarene u određeni odjeljak.

Nakon izračuna ukupnih masa putnika po sekcijama putničke kabine, izrada liste uravnoteženja i opterećenja nastavlja se na grafički dio, prikazan na slici 9., gdje se linijskim ucrtavanjem dobivenih vrijednosti masa po teretnim i kabinskim odjeljcima, dolazi do izrade dijagrama liste uravnoteženja i opterećenja.



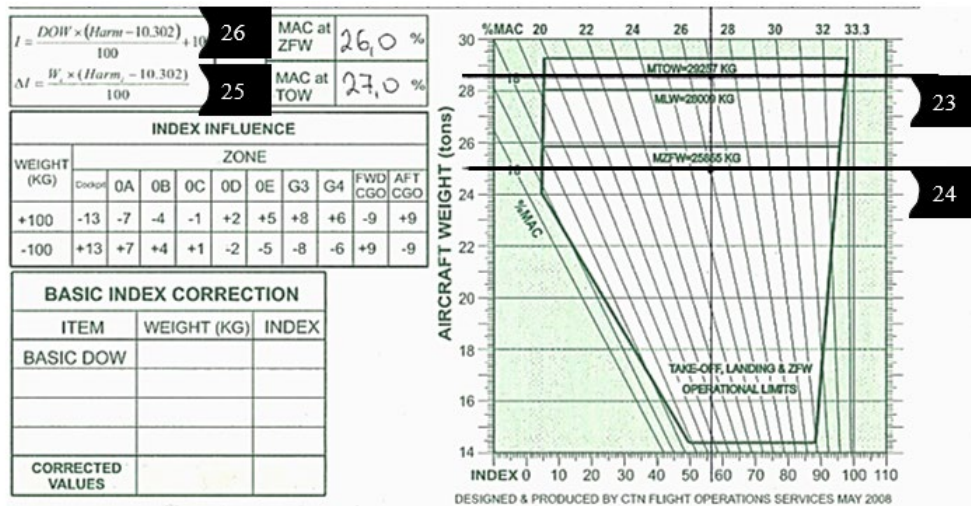
Slika 9. Grafički prikaz rasporeda masa zrakoplova
Izvor: [4]

Prije samog ucrtavanja linija, potrebno je upisati suhi operativni indeks (engl. *Dry Operating Indeks*), prikazan brojem 18., koji je unaprijed definiran u tablicama te kao takav predstavlja ishodište izračuna centra težišta zrakoplova.

Nakon određivanja suhog operativnog indeksa koji ovisi o broju posade te vrsti i tipu zrakoplova, njegova vrijednost označava se na indeksnoj skali s brojevima, a okomitim povlačenjem linije dolazi se do grafičkog dijela prikazanog brojem 19., te točke u kojoj se linija pomiče prema lijevo u iznosu 100 kg za jedno polje, u odnosu na ukupne mase putnika u kabinskim odjeljcima koje se nalaze pod brojem 20. Jednak proces ponavlja se za svaki idući kabinski odjeljak, s razlikom u smjeru linija koje se ucrtavaju lijevo ili desno te u definiranoj vrijednosti jednog polja.

Podjela masa prema teretnim odjeljcima prikazana je brojem 21., a ucrtavanje dobivenih vrijednosti nastavlja se na ucrtane vrijednosti masa kabinskih odjeljaka te se obavlja na jednak način, kroz polja prikazana brojem 22.

Nakon ucrtane linije koja prikazuje vrijednosti masa putnika i tereta zrakoplova, linija se okomito povlači dolje, prema dijagramu liste uravnoteženja i opterećenja, prikazanom na slici 10.



Slika 10. Dijagram liste uravnoteženja i opterećenja
Izvor: [4]

Dijagram liste uravnoteženja i opterećenja predstavlja završni dio izrade liste, te je od iznimne važnosti precizno ucrtavanje linija zadanih vrijednosti, iz čega se na kraju prikazuje centar težišta zrakoplova. Dijagram se sastoji od unaprijed ucrtanih maksimalnih vrijednosti za:

- Konstrukcijsku masu zrakoplova pri polijetanju (engl. *Maximum Design Take-Off Mass* – MTOM)
- Konstrukcijsku masu zrakoplova pri slijetanju (engl. *Maximum Design Landing Mass* – MLM)
- Konstrukcijsku masu zrakoplova bez goriva (engl. *Maximum Design Zero Fuel Mass* – MZFM).

Početak izrade dijagrama obavlja se na način da se na Y os, koja označava vrijednosti masa, ucrtava horizontalna linija vrijednosti stvarne mase zrakoplova pri polijetanju (engl. *Actual Take-Off Mass* – ATOM), prikazana brojem 23. Na sjecištu linije mase zrakoplova pri polijetanju i okomite linije dijagrama, na gornjoj X osi dijagrama, očitava se postotak srednje aerodinamičke tetive (engl. *Mean Aerodynamic Chord* – MAC%) koja je prikazana brojem 25. Uz masu zrakoplova pri polijetanju ucrtava se vrijednost stvarne mase zrakoplova bez goriva (engl. *Actual Zero Fuel Mass* – AZFM), prikazana brojem 24.

Postotak srednje aerodinamičke tetive pri masi zrakoplova bez goriva, prikazan brojem 26., dobiva se iščitavanjem vrijednosti sjecišta linija na gornjoj X osi dijagrama. Tim postupkom završava izrada liste uravnoteženja i opterećenja.

Nadležna osoba za izradu liste uravnoteženja i opterećenja na kraju izrade provjerava nalazi li se zrakoplov unutar dopuštenih granica. Polje stabilnosti naznačeno je bijelom bojom. To je ujedno i polje ograničenja operativnih granica (engl. *Operational limits*), a unutar njega se nalazi svaki pravilno uravnotežen zrakoplov. Između operativne i certificirane granice (engl. *Certified limits*) nalazi se sivo polje, a zrakoplov čiji se centar težišta nalazi unutar njega, može biti odbijen za prijevoz od strane kapetana zrakoplova. Polje u kojem se zrakoplov nikada ne smije nalaziti, izvan certificiranih granica, naziva se crno polje.

2.6.2. Elektronički izrađena lista uravnoteženja i opterećenja zrakoplova

Postupak ručne izrade liste uravnoteženja i opterećenja koristi se kada zbog tehničkih ili drugih poteškoća, nije moguće izraditi listu uravnoteženja i opterećenja na računalo. Cilj svakog zračnog prijevoznika je osigurati učinkovit i siguran let zrakoplova. Kako bi se smanjila mogućnost pogreške prilikom ručnog ispunjavanja liste uravnoteženja i opterećenja te povećao broj operacija zrakoplova, zbog brzine prihvata i otpreme zrakoplova, koja uključuje i izradu liste uravnoteženja i opterećenja, uvedena je elektronička lista uravnoteženja i opterećenja zrakoplova.

Lista uravnoteženja i opterećenja izdana u elektroničkom obliku (engl. *Electronic Data Processing* – EDP) izrađuje se u određenom programu pomoću kojeg računalo može obrađivati podatke, nakon što služba uravnoteženja i opterećenja ima nalog za njeno ispunjavanje. Osoba za izradu liste uravnoteženja i opterećenja na početku radnog vremena dobiva listu s rasporedom letova za koje je nadležna taj dan. Zbog što bržeg i točnijeg ispunjavanja liste uravnoteženja i opterećenja, nadležna osoba može unaprijed zatražiti određenu listu uravnoteženja i opterećenja za koju računalo daje elemente opterećenja zrakoplova, ako su unaprijed uneseni podaci za svaki tip zrakoplova.

Na slici 11. nalazi se primjer elektronički izrađene liste uravnoteženja i opterećenja, s brojevima koji označuju njene elemente, te redoslijed ispunjavanja liste uravnoteženja i opterećenja. [7]

LOADSHEET	CHECKED	APPROVED/TIME	EDNO
ALL WEIGHTS IN KILOS	1	2	01
3			
FROM/TO FLIGHT	A/C REG VERSION	CREW	DATE TIME
AMM AUH EY0516/02	A6EIN 16J120Y	2/5	02JUN10 1611
	WEIGHT	DISTRIBUTION	
LOAD IN COMPARTMENTS	3315	1/ 1673 3/ 1241 4/ 400	
		5/ 1	
4 PASSENGER/CABIN BAG	8064	57/ 39/ 0/ 3 TTL 99	
		PAX 0/ 16/ 80 SOC 0/ 0/ 0	
		BLKD 0	
.....			
TOTAL TRAFFIC LOAD	11379		5
DRY OPERATING WEIGHT	45817		
ZERO FUEL WEIGHT ACTUAL	57196 MAX	62500 L	ADJ 6
TAKE OFF FUEL	8500		
TAKE OFF WEIGHT ACTUAL	65696 MAX	72100	ADJ
TRIP FUEL	6100		
LANDING WEIGHT ACTUAL	59596 MAX	66000	ADJ
.....			
BALANCE AND SEATING CONDITIONS		LAST MINUTE CHANGES	
BI 53.0 DOI 58.5		.DEST SPEC CL/CPT - WEIGHT	
L12FW 72.5 L12OW 69.6			
MACEFW 34.3 MACTOW 32.1			
STAB TO 0.8 NOSE DOWN			8
A16.B37.C43.			
7 SEATROW TRIM			
UNDERLOAD BEFORE LMC	5304.	LMC TOTAL	
CAPTAINS INFORMATION/NOTES			
.....			
LOADMESSAGE BEFORE LMC			
CAPTAIN - 16947			
TAXI FUEL 200 TAXI WGT 65896 MAX 77400			
9 -AUH.57/39/0/3.T3315.1/1673.3/1241.4/400.5/1.			
10 PAX/0/16/80.PAD/0/0/0.COM/5/1			
11 CATERING 1640/6.5			
12 SERVICE WEIGHT ADJ WGT/IND			
ADD			
NIL			
DEDUCTIONS			
NIL			
13 PL TEXT ADDITION			
14 PANTRY CODE M			
AUTHORISED WEIGHTS USED FOR PASSENGERS CREW AND BAGGAGE			
15 LOADSHEET PREPARED BY			
ALEX 008 LAQUI			
AUH FRE 1410 POS 0 BAG 116/ 1904 TRA 0			
16	17	18	19

Slika 11. Elektronički izrađena lista uravnoteženja i opterećenja zračnog prijevoznika *Etihad Airways*
Izvor: [8]

Elementi elektroničke izrade liste uravnoteženja i opterećenja:

1. Provjereno (engl. *Checked*) – potpis nadležne osobe koja je provjerila podatke o broju i datumu leta, registraciji zrakoplova te broju posade
2. Odobreno (engl. *Approved*) – potpis kapetana zrakoplova
3. Broj izdanja (engl. *Eddition number* – EDNO) – broj izdanja liste uravnoteženja i opterećenja
4. Putnici / Kabinska prtljaga (engl. *Passenger / Cabin bags*) – ukupna masa putnika i prtljage, gdje se putnici zapisuju prema spolu i dobi (muškarci – *male*, žene – *female*, djeca – *child*, bebe – *infant*)
5. Vrijednosti: Ukupno utovarenog tereta (engl. *Total traffic load*), suhe operativne mase (engl. *Dry Operating Weight*), stvarne mase zrakoplova bez goriva (engl. *Actual Zero Fuel Weight*), potrebnog goriva za polijetanje (engl. *Take Off Fuel*), stvarne mase zrakoplova pri polijetanju (engl. *Actual Take Off Weight*), potrebnog goriva za cijelo putovanje (engl. *Trip Fuel*), stvarna masa zrakoplova pri slijetanju (engl. *Actual Landing Weight*)
6. Vrijednosti maksimalno dopuštenih masa zrakoplova
7. Raspored broja putnika po kabinskim odjeljcima (engl. *Seatrow trim*)
8. Pošiljke pristigle na let u posljednjem trenutku (engl. *Last Minute Changes* – LMC)
9. Podjela ukupno plaćenog tereta u prtljažno-teretnim odjeljcima
10. Podjela putnika prema kategorijama putnika
11. Masa hrane i pića na letu (engl. *Catering*)
12. Prilagodba masa i indeksa, ako za to ima potrebe
13. Tekstni dodatak (engl. *PL text addition*) – upisivanje važnih informacija
14. Korištenje ovlaštenih masa prtljage i putnika
15. Potpis osobe koja je izradila listu uravnoteženja i opterećenja
16. Ukupna masa tereta – FRE
17. Ukupna masa pošte – POS
18. Ukupna masa prtljage – BAG
19. Ukupna masa tranzita – TRA.

Elektronički izrađena lista uravnoteženja i opterećenja može biti različitog izgleda, ali jednakog sadržaja za sve korisnike.

U odnosu na primjer liste uravnoteženja i opterećenja zračnog prijevoznika *Etihad Airways*, prikazane slikom 11., elektronički prikaz liste uravnoteženja i opterećenja za zrakoplove prijevoznika *Croatia Airlines*, izgleda kao u primjeru na slici 12.

```

CROATIA AIRLINES
MZLZ GROUND HANDLING LTD. (IPORT FLIGHT SERVICES)
L O A D S H E E T          CHECKED          APPROVED          EDNO
ALL WEIGHTS IN KILOS      NIKOLIC              1

FROM/TO FLIGHT           A/C REG VERSION      CREW      DATE      TIME
ZAG DBV OU664/16        9ACQC  C5M62         2/2       16APR21  2133

                                WEIGHT          DISTRIBUTION
LOAD IN COMPARTMENTS      132 6/132
PASSENGER/CABIN BAG      1388 11/ 6/ 0/ 0/  TTL 17 CAB 0
                                CM 1/16  SOC 0/0
                                BLKD 0
*****
TOTAL TRAFFIC LOAD        1520
DRY OPERATING WEIGHT      18601
ZERO FUEL WEIGHT ACTUAL   20121 MAX 25855          ADJ
TAKE OFF FUEL             3485
TAKE OFF WEIGHT ACTUAL    23606 MAX 29257          ADJ
TRIP FUEL                 827
LANDING WEIGHT ACTUAL     22779 MAX 28009 L      ADJ
*****
BALANCE / SEATING CONDITIONS *          LAST MINUTE CHANGES
*DEST SPEC          CL/CPT WEIGHT-ADJ
*
DOI 46.2          LIZFW 35.3          *
LITOW 35.3        LILAW 35.3          *
MACZFW 19.9       MACTOW 21.9         *
MACLAW 21.5          *
*
*
TRIM BY CABIN AREA          *
OA3.0B1.0C11.0D0.0E2.      *
UNDERLOAD BEFORE LMC       5230 *          LMC TOTAL
*****
LOADMESSAGE AND CAPTAINS INFORMATION BEFORE LMC

TAXI FUEL                  115

CG LIMITS LITOW FWD 6.63 AFT 94.15
           MACTOW FWD 16.83 AFT 32.27
           LILAW FWD 10.50 AFT 93.62
           MACLAW FWD 16.94 AFT 32.14
           LIZFW FWD 22.94 AFT 91.89
           MACZFW FWD 17.35 AFT 31.63

LDM
OU664/16.9ACQC.C5M62.2/2
-DBV.11/6/0/0.T132.6/132.PAX/1/16
SI

**** PL TEXT ADDITION ****
RAMP AGENT RAKAS D.
AIRCRAFT TYPE: DH4

PANTRY PANTRY

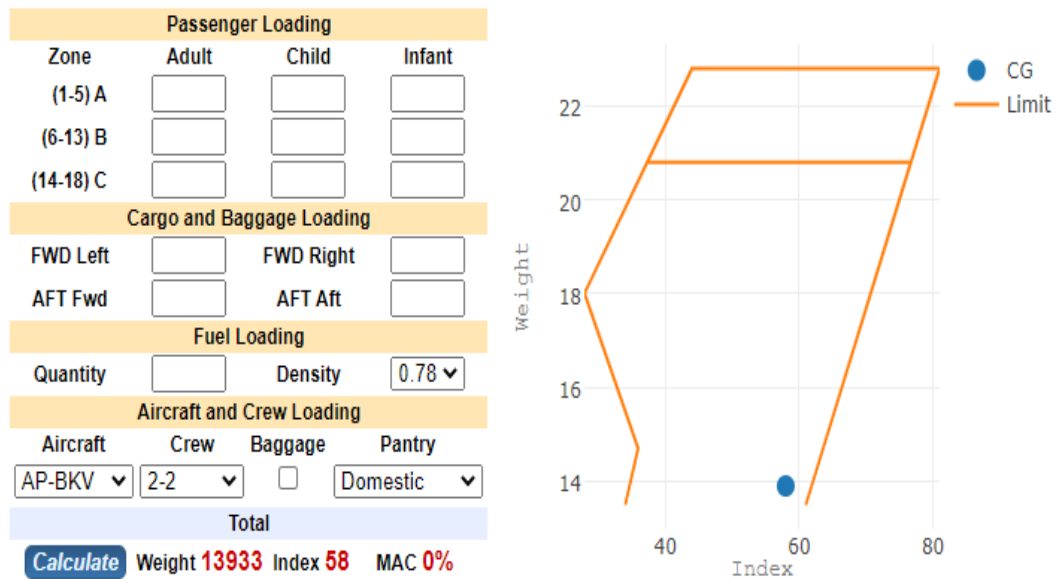
DBV   FRE 0   POS 0   BAG 9/132   TRA 0
END LOADSHEET EDNO 1 - OU664/16   16APR21 213337

```

Slika 12. Elektronički izrađena lista uravnoteženja i opterećenja zrakoplovnog prijevoznika *Croatia Airlines*
Izvor: [4]

Suvremeni zrakoplovi u današnje vrijeme imaju vlastite sustave za uravnoteženje i opterećenje, oni se nalaze na panelu u kokpitu zrakoplova, te na taj način mogu nagledati rad nadležnih službi u svakom trenutku.

Osim izrade liste uravnoteženja i opterećenja na računalo, u današnje vrijeme postoje i razne mobilne aplikacije pomoću kojih se uz unos podataka o letu može odrediti i provjeriti nalazi li se centar težišta unutar certificiranih granica. Slikom 13. prikazana je mobilna aplikacija izračuna centra težišta za zrakoplov ATR 72-500. Spomenute aplikacije najčešće se upotrebljavaju nakon LMC promjena na letu, prilikom elektroničke izrade liste uravnoteženja i opterećenja.



Slika 13. Primjer mobilne aplikacije za izračun centra težišta zrakoplova ATR 72-500
Izvor: [9]

2.7. Mase zrakoplova

Prilikom razvoja tehnologije u zračnom prometu došlo je do pojave raznih masa koje se koriste pri uravnoteženju i opterećenju zrakoplova. Kako bi zrakoplov postigao maksimalnu učinkovitost, niti jedna od tih masa ne smije biti prekoračena jer zrakoplov koji je preopterećen nije upravljiv, što može rezultirati velikim posljedicama, koje mogu ugroziti živote putnika i posade. Zračni prijevoznik određuje najveće mase za svoje zrakoplove, a one su u pravilu manje od najvećih konstrukcijskih. U daljnjem tekstu opisana je podjela masa uz odgovarajuće skraćenice i definicije na engleskom jeziku, standardnom jeziku zrakoplovstva. [10]

2.7.1. Konstrukcijske mase zrakoplova

Konstrukcijske mase zrakoplova određene su pri projektiranju zrakoplova i njegovih pojedinih dijelova. Uvjetovane su strukturalnom čvrstoćom aerodinamičkih karakteristika tijekom korištenja zrakoplova. Određuju se mjerenjem u aerodinamičkom tunelu i ne mogu se mijenjati bez obzira na ugradnju novih ili dodatnih dijelova, bez odobrenja konstruktora ili nadležnih zrakoplovnih vlasti.

Podijeljene su na sljedeći način:

- *Maksimalna konstruktivna masa zrakoplova na stajanci* (engl. *Maximum Design Ramp Mass – MDRM*) je najveća moguća masa potpuno opterećenog zrakoplova. Pri ovoj masi zrakoplov se ne smije kretati, kako snagom vlastitih motora, tako niti pomoću zemaljskih sredstava. Ovu masu se ne smije prekoračiti zbog strukturalnih ograničenja zrakoplova. U ovu masu ubrajamo: masu zrakoplova, putnika, tereta, putnog goriva, goriva za startanje motora, goriva za rulanje i rezervnog goriva.
- *Maksimalna konstruktivna masa zrakoplova pri kretanju* (engl. *Maximum Design Taxi Mass – MDTM*) najveća je moguća masa pod čijim se opterećenjem zrakoplov smije kretati po zemlji, snagom vlastitih motora ili pomoću zemaljskih sredstava. Umanjena je za masu goriva za startanje i probu motora. Prekoračenjem ove mase dolazi do strukturalnog oštećenja zrakoplova na spojevima trupa i podvozja te krila i trupa.
- *Maksimalna konstruktivna masa zrakoplova pri polijetanju* (engl. *Maximum Design Take Off Mass – MDTOM*) najveća je moguća masa pod kojom zrakoplov može sigurno uzletjeti na predviđenoj dužini uzletno-sletne staze. Umanjena je za masu goriva za kretanje po voznoj stazi. Osim konstrukcijskom čvrstoćom, ova masa određena je aerodinamičkim značajkama zrakoplova te snagom motora.
- *Maksimalna konstruktivna masa zrakoplova bez goriva* (engl. *Maximum Design Zero Fuel Mass – MDZFM*) najveća je dozvoljena masa do koje se zrakoplov smije opteretiti ukrcanim teretom u trup. Jedino gorivo koje smije biti ukrcano je drenažno gorivo koje nam služi kao protuteža. Prekoračenjem ove mase dolazi do strukturalnih oštećenja na spojevima krila i trupa, tzv. „sklapanje krila“.

- *Maksimalna konstruktivna masa zrakoplova pri slijetanju* (engl. *Maximum Design Landing Mass – MDLM*) najveća je moguća masa pri kojoj zrakoplov može sigurno sletjeti. Mora biti manja od mase pri polijetanju, a prekoračenjem ove mase dolazi do strukturalnog oštećenja stajnog trapa, spojeva krila i trupa zrakoplova. [2]

2.7.2. Stvarne mase zrakoplova

Stvarne mase zrakoplova su mase koje se izračunavaju na listi opterećenja, a odnose se na mase zrakoplova pri kretanju po zemlji, bez goriva, pri uzlijetanju i slijetanju. Ove mase smiju biti do vrijednosti najvećih dopuštenih masa.

Stvarne mase zrakoplova podijeljene su na:

- *Tvornička masa praznog zrakoplova* (engl. *Manufacturers Empty Mass – MEM*) ukupna je masa zrakoplova koji se isporučuje zračnom prijevozniku, a obuhvaća masu strukture zrakoplova, motora, opreme u putničkoj kabini, sustava zrakoplova te ostalih dijelova naručene konfiguracije.
- *Osnovna masa praznog zrakoplova* (engl. *Basic Empty Mass – BEM*) masa je koju čini tvornička masa praznog zrakoplova i masa neiskorištenih tekućina (gorivo, mazivo, voda za piće...).
- *Osnovna masa zrakoplova* (engl. *Basic Mass – BM*) jednaka je masi BEM i masi operativne opreme koja ne obuhvaća BEM. Ova se oprema može mijenjati od leta do leta, a određuje ju zračni prijevoznik. Obuhvaća: BEM + motorno ulje, antifriz, navigacijsku opremu, pokretnu opremu u putničkoj kabini i slično.
- *Stvarna masa zrakoplova bez goriva* (engl. *Actual Zero Fuel Mass – AZFM*) jednaka je zbroju suhe operativne mase i ukupnog ukrcanog tereta (DOM + TTL (engl. *Total traffic load*)).
- *Stvarna masa zrakoplova na polijetanju* (engl. *Actual Take Off Mass – ATOM*) jednaka je zbroju operativne mase i ukupnog ukrcanog tereta.

- *Stvarna masa zrakoplova na slijetanju* (engl. *Actual Landing Mass – ALM*) jednaka je razlici između stvarne mase na polijetanju i težine potrošenog goriva (ATOM – TF (engl. *Trip fuel*)).
- *Stvarna masa zrakoplova pri kretanju po zemlji* (engl. *Actual Taxi Mass – ATM*) jednaka je zbroju suhe operativne mase, ukupnog ukrcanog tereta i ukupnog potrebnog goriva (DOM + TTL (engl. *Total Traffic Load*) + BLOCK FUEL). [2]

2.7.3. Operativne mase zrakoplova

Operativne mase zrakoplova služe u svrhu proračunavanja uravnoteženja te kao provjera najvećih dopuštenih masa. Dije se na:

- *Suha operativna masa* (engl. *Dry Operating Mass – DOM*) osnovna je masa zrakoplova kojoj se dodaje masa posade i njihove prtljage te masa hrane i pića za let. Mijenja se u odnosu na karakter leta i broj članova posade. Uz nju je obvezan i suhi operativni indeks (engl. *Dry Operating Index – DOI*), koji služi kao ishodište za dobivanje proračuna težišta zrakoplova.
- *Operativna masa* (engl. *Operating Mass – OM*) najveća je masa koju određeni tip zrakoplova smije imati na nekom određenom aerodromu iz operativnih razloga (duljina USS, visina aerodroma, prepreke itd.). Nju čini suha operativna masa i gorivo potrebno za let. S tom masom zrakoplov je u potpunosti spreman za let. [2]

Masa zrakoplova predstavlja glavni čimbenik u konstrukciji i operacijama zrakoplova, te zahtijeva posebnu pažnju prilikom održavanja jer njenim prekoračenjem dolazi do gubitka učinkovitosti i sigurnost.

Nakon izrade u tvornici svaki zrakoplov se važe vagama koje moraju biti vrlo precizne, jer izvagana masa predstavlja osnovu za sve ostale mase, te je važno da bude točna. Mase zrakoplova mjere se na tri točke vaganja: dvije glavne točke kotača te točka kotača nosa. Kod bilo kakvih radova na zrakoplovu, kao što je konfiguracija putničke kabine ili promjena motora, potrebno je ponovno izvagati zrakoplov.

Zrakoplovna konstrukcija je na spojevima krila i trupa najosjetljivija, te svako prekoračenje dopuštenih masa ima velik utjecaj na te dijelove. Prilikom povećanja mase zrakoplova, krila moraju proizvesti dodatan uzgon, a trup zrakoplova, osim statičnih opterećenja, mora podržati i dinamička, proizvedena tijekom leta.

Prekoračenje dozvoljene mase zrakoplova dovodi do posljedica kao što su:

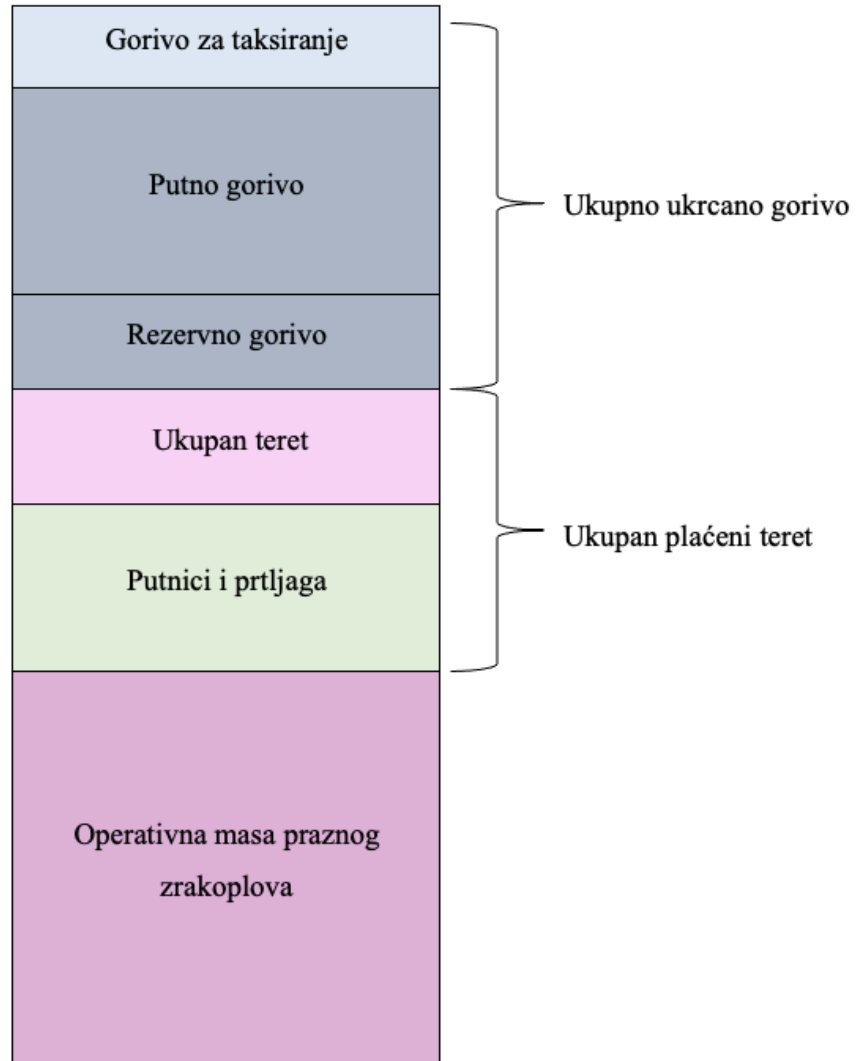
- povećana brzina i duljina uzletno-sletne staze prilikom polijetanja
- umanjen kut penjanja
- smanjeni dolet i istrajnost zrakoplova
- smanjena brzina krstarenja
- potrebna veća duljina uzletno-sletne staze prilikom slijetanja. [10]

Kako bi zrakoplov bio uravnotežen, potrebno je ispravno rasporediti sve mase koje uključuju gorivo, teret, putnike, opremu i same komponente zrakoplova koje se nalaze u zrakoplovu.

Gorivo koje se koristi u zrakoplovu može se podijeliti na više vrsta. Gorivo za sigurno odvijanje leta (engl. *Block fuel*), osim putnog goriva (engl. *Trip fuel*), sadrži rezervno gorivo (engl. *Reserve fuel*) koje ne treba biti potrošeno za vrijeme leta, gorivo za startanje motora, gorivo za vožnju od stajanke do uzletno-sletne staze (engl. *Taxi fuel*) i gorivo za uzlijetanje (engl. *Take off fuel*).

Prilikom uravnoteženja, uz gorivo, potrebno je poznavati i ukupno plaćeni teret (engl. *Total Payload*). Ono se sastoji od putnika, putničke prtljage, poštanskih pošiljaka te robe koja se nalazi na određenom letu.

Uz navedeno, za određivanje stabilnosti uzima se u obzir i sama masa zrakoplova sa svom opremom, tekućinama i mazivima potrebnim za odvijanje sigurnog leta. Sve komponente prikazane su na slici 14. [11]



Slika 14. Ukupne mase goriva, putnika i opreme na zrakoplovu
Izvor: [12]

Prilikom nepravilnog utovara i rasporeda masa, zrakoplovu se smanjuje učinkovitost u pogledu visine, upravljivosti, brzine penjanja i same brzine zrakoplova. Kod preteškog zrakoplova pilot nije u mogućnosti poletjeti na zadanoj dužini uzletno-sletne staze, kao ni obaviti slijetanje. Prilikom jakog naprezanja strukture zrakoplova te promjene karakteristika leta, javlja se mogućnost uništenja opreme ili čak gubitka ljudskih života.

Zbog navedenih razloga, masa koju zrakoplov može podnijeti mora biti unutar unaprijed utvrđenih granica. [10]

3. DISTRIBUCIJA PODATAKA I DOKUMENTACIJE U PROCESU URAVNOTEŽENJA I OPTEREĆENJA ZRAKOPLOVA

Prilikom uravnoteženja i opterećenja zrakoplova, za sigurno obavljanje leta, potrebno je pravovremeno prikupljanje i obrada podataka i dokumentacije. Taj postupak predstavlja važan element prilikom prihvata i otpreme zrakoplova.

Međunarodna udruga za zračni prijevoz (engl. IATA – *International Air Transport Association*) propisuje sva pravila, upute i propise za pravilno i sigurno obavljanje prihvata i otpreme zrakoplova u svojim priručnicima. Priručnici važni za osoblje koje obavlja proces uravnoteženja i opterećenja zrakoplova su: GOM (engl. *Ground Operation Manual*), SOM (engl. *Station Operation Manual*), FOM (engl. *Flight Operation Manual*) te AHM560 (engl. *Airport Handling Manual*), koji se koristi prilikom izračuna liste uravnoteženja i opterećenja. Neki od njih prikazani su slikom 15. Sadržaj svakog priručnika je različit i odnosi se na posebno određeno područje zračnog prijevoza. [13]



Slika 15. IATA priručnici
Izvor: [15]

Uz navedene priručnike, osoblju za izradu liste uravnoteženja i opterećenja potrebni su određeni podatci i informacije od drugih organizacijskih jedinica, a to su:

- broj i masa putnika
- broj transfernih i tranzitnih putnika s masom njihove prtljage

- broj putnika prema kategorijama muškarci / žene / djeca / bebe
- količina i masa prtljage ostalih putnika
- uputa o načinu ukrcaja prtljage
- količina i masa tereta i pošte
- raspored sjedenja po odjeljcima
- operativna masa praznog zrakoplova
- količina potrebnog goriva za let
- podatci o specijalnom teretu na letu
- registracija i tip zrakoplova.

Osoblje za izradu liste uravnoteženja i opterećenja dobiva informacije putem radioveza, internetske pošte i SITA-e (engl. *Societe Internationale de Telecommunications Aeronautiques*), koja predstavlja zrakoplovnu telekomunikacijsku mrežu za razmjenu poruka između svih zračnih luka.

Dokumenti potrebni za izradu liste uravnoteženja i opterećenja zrakoplova sastoje se od: dokumenata zračnih prijevoznika (koje čine priručnici i ostali dokumenti kojima se podrazumijevaju sva dopuštenja prijevoznika vezana za model zrakoplova, vrstu prometa, broj posade, količinu goriva, tereta i hrane i pića), Putničkog manifesta, Teretnog manifesta, Zračnog teretnog lista, NOTOC-a, Liste utovara, podataka o gorivu, Liste uravnoteženja i opterećenja, Opće deklaracije te od ostale specijalne dokumentacije, ako se na letu nalaze posebne kategorije putnika. [13]

3.1. Putnički manifest

Službi za uravnoteženje i opterećenje zrakoplova važno je poznavati broj putnika na letu s detaljima, poput spola, dobi i mase, koji su potrebni zračnom prijevozniku za obračun i statistiku. Informaciju o broju putnika, s točnim brojem muškaraca i žena zbog unaprijed propisanih masa putnika s obzirom na spol, te o količini i masi prtljage, pruža služba za registraciju putnika i prtljage. Navedeni podatci upisuju se u putnički manifest (engl. *Passenger Manifest*). Putnički manifest, prikazan na slici 16., dokument je koji sadrži popis svih registriranih putnika na letu. U zaglavlju dokumenta nalaze se osnovne informacije o letu, poput broja leta i registracije zrakoplova, a glavni sadržaj dokumenta obuhvaća imena i prezimena putnika, klase prijevoza, spol, dob te posebne zahtjeve putnika. [13]

Passenger Manifest

Flight Date: _____ Air Carrier: _____ Flight Number: _____

Departure Location: _____ Departure Time: _____ AC Type: _____

Host Community: _____ Arrival Time: _____ AC Reg. #: _____

	Last Name, First Name	Sex M/F/C/I	Date of Birth	Special Requirements
1				
2				
3				
4				
5				
6				
7				
8				
9				
10				
11				
12				
13				
14				
15				
16				
17				
18				
19				
20				
21				
22				

Total Infant (I) 0-2 _____ Total Child (C) 2-12 _____ Total Female (F) _____ Total Male (M) _____


Total Passengers _____ Signature _____

Slika 16. Putnički manifest
Izvor: [14]

3.2. Teretni manifest

Za prihvat i otpremu zrakoplova, uz putnički manifest, potrebno je ispuniti i priložiti i teretni manifest (engl. *Cargo Manifest*), prikazan na slici 17. Teretni manifest je osnovni dokument kod prihvata i otpreme tereta, koji sadrži popis svih pošiljaka koje se šalju zrakoplovom na određenom letu, određenog dana i na određeno odredište. Uz osnovnu namjenu, služi i kao pripremna i ukrajna lista robnih pošiljaka, prijava ukrajna carini i sadrži

podatke o ukrcanom teretu u zrakoplov. Kada nema robe na letu, u pojedinim zemljama potrebno je izdati NIL (engl. *Nothing in Load*) manifest. [15]



MZLZ - Zemaljske usluge d.o.o.
MZLZ - Ground Handling Services Ltd.

11:32 04/09/21 **CARGO MANIFEST Type 4**

Owner or Operator: Croatia Airlines dd Flight No: OU 368 Date: 09Apr21

Marks of Nationality/Registration Number: 9ACQC Point of unloading: Skopje, SKOPJE, MACEDONIA

Point of loading: Zagreb, ZAGREB, CROATIA

Pallet/ULD No: LOCO/Transit:				For use by owner/operator			
No	Air Waybill and Part No	No Of Pieces	Nature of goods	Gross Weight	ORI/DES	SHC	Official use
ULD: BULK SKP							
LOOSE CARGO / COMMERCIAL CARGO / LOCAL CARGO							
1	831-50441602	1	DATA ELECTRONIC	11,4	AMS/SKP		OU-451-07/04/2021 X
2	831-50444671	3	VISCO ELASTIC P	70,0	BRU/SKP	CRT.PIL	OU-457-07/04/2021 X
Total		4		81,4			

Manifest Totals
4
81,4

Prepared By: Ms. Ivona Paničić Page 1 of 1

Slika 17. Teretni manifest
Izvor: [4]

Izdaje se na osnovu zračnog teretnog lista (engl. *Air Waybill*) prikazanog na slici 18., nakon što je pošiljka već prihvaćena na let. Zračni teretni list predstavlja pisani oblik ugovora o prijevozu tereta kojim se ne može potvrditi vlasništvo nad teretom, a sadrži ukupnu količinu tereta prema broju, težini, sadržaju i slično.

Teretni manifest sadrži broj zračnog teretnog lista, broj komada pošiljke, sadržaj tereta i masu tereta. Sastoji se od pet vrsta, a razlikuju se ovisno o namjeni. To su: pripremni teretni manifest, glavni manifest, dodatni manifest, posebni manifest i LMC (engl. *Last Minute Change*) manifest. [13]

831 BRU 50444671		831-50444671	
Shipper's Name and Address Alcon Pharmaceuticals Ltd Rue Louis d'Affry 6 1701 Fribourg SWITZERLAND		Shipper's Account Number CROATIA AIRLINES ZAGREB CROATIA	
Consignee's Name and Address Alkaloid Kons Dodel Skopje Aleksandar Makedonski blvd 12 1000 Skopje MACEDONIA		Not Negotiable Air Waybill Copies 1, 2 and 3 of this Air Waybill are originals and have the same validity.	
Issuing Carrier's Agent Name and City EXPEDITORS INTL NV 1830 Machelen BELGIUM		Accounting Information SPX/KC-BE/00102-01/LN/06.04/18h Pieter Veulemans +32 472 36 52 20 24/7 emergency contact SPX/KCC/BE/RA/00071-01/ JD/06.04.21/17:50	
Agent's IATA Code 08-4-7052/1172		Account No.	
Airport of Departure (Addr. of First Carrier) and Requested Routing BRUSSELS		Reference Number	
To By First Carrier Routing and Destination ZAG OU		Declared Value for Carriage N.V.D.	
Requested Flight Date OU457/07 OU368/08 NIL		Declared Value for Customs N.V.D.	
Handling Information SHIPR REF: 89741,9118292273,S20000ZROM,SURG CNEE REF: 1552466796, SHIP/STORE BETWEEN +15+25C/REFRIGERATE UPON ARRIVAL		EAP PIL CRT SCI X	
No. of Pieces RCP		MACEDONIA	
Gross Weight		Nature and Quantity of Goods (incl. Dimensions or Volume)	
Rate Class		1033.41 VISCO-ELASTIC PRODUC NOT RESTRICTED VOL:0.197M ³	
Commodity Item No.		SPECIAL HANDLING: SHIP/STORE BETWEEN +15+25C SPECIAL HANDLING: REFRIGERATE UPON ARRIVAL DIMS (CMS): 1PCS@77X55X49;2PCS@77X50X66	
Chargeable Weight		1033.41	
Rate		7.77	
Charge		26.60	
Prepaid		Total	
1033.41		1033.41	
Valuation Charge		Total Other Charges Due Agent	
Tax		26.60	
Total Other Charges Due Agent		Total Other Charges Due Carrier	
26.60		Total Prepaid	
Total Prepaid		Total Collect	
1060.01		Currency Conversion Rates	
Currency Conversion Rates		CC Charges in Dest. Currency	
For Carriers Use only at Destination		Charges at Destination	
EXPEDITORS INTERNATIONAL 907500170 (07/12)		ORIGINAL 2 (FOR CONSIGNEE)	

Slika 18. Zračni teretni list
Izvor: [4]

Ukoliko na letu postoje specijalne kategorije tereta ili opasna roba, definirana u IATA Pravilniku za prijevoz opasnih roba (engl. *Dangerous Goods Regulations – DGR*), potrebno ih je navesti u teretnom manifestu.

Opasnom robom u zračnom prometu smatraju se predmeti i tvari koje su u stanju prouzročiti značajan rizik za zdravlje, sigurnost, imovinu i okoliš i koje se nalaze na popisu opasnih roba u Tehničkim instrukcijama ili su klasificirane u skladu s Tehničkim instrukcijama. Zbog velikog rizika prijevoza, osnovni je preduvjet u planiranju prihvata i otpreme korištenje posebno dizajnirane infrastrukture te raspolaganje školovanim i licenciranim osobljem. Prilikom utovara opasne i specijalne robe u teretne prostore zrakoplova, potrebno je pravilno smjestiti robu, na način da se ona razdvaja prema unaprijed utvrđenim pravilima kao što je prikazano na slici 19. [16]

Class	1.1		1.2	1.3	1.4	2.1	2.2	2.3	3	4.1	4.2	4.3	5.1	5.2	6.1	6.2	7	8	9
	1.1	1.2	1.5	1.6															
Explosive	1.1	1.2	1.5	*	*	*	4	2	2	4	4	4	4	4	2	4	2	4	X
Explosive		1.3	1.6	*	*	*	4	2	2	4	3	3	4	4	2	4	2	2	X
Explosive		1.4	*	*	*	2	1	1	2	2	2	2	2	2	X	4	2	2	X
Flammable gas	2.1	4	4	2	X	X	X	2	1	2	X	2	2	2	X	4	2	1	X
Non-flammable gas	2.2	2	2	1	X	X	X	1	X	1	X	X	1	X	2	1	X	X	X
Toxic gas	2.3	2	2	1	X	X	X	2	X	2	X	X	2	X	2	1	X	X	X
Flammable liquid	3	4	4	2	2	1	2	X	X	2	1	2	2	2	X	3	2	X	X
Flammable solid**	4.1	4	3	2	1	X	X	X	X	1	X	1	2	X	3	2	1	X	X
Spontaneous combustible	4.2	4	3	2	2	1	2	2	1	X	1	2	2	1	3	2	1	X	X
Dangerous when wet	4.3	4	4	2	X	X	X	1	X	1	X	2	2	X	2	2	1	X	X
Oxidizing agents	5.1	4	4	2	2	X	X	2	1	2	2	X	2	1	3	1	2	X	X
Organic peroxide	5.2	4	4	2	2	1	2	2	2	2	2	2	X	1	3	2	2	X	X
Toxic substance	6.1	2	2	X	X	X	X	X	1	X	1	1	1	X	1	X	X	X	X
Infectious substance	6.2	4	4	4	4	2	2	3	3	3	2	3	3	1	X	3	3	X	X
Radioactive	7	2	2	2	2	1	1	2	2	2	2	1	2	X	3	X	2	X	X
Corrosive	8	4	2	2	1	X	X	X	1	1	1	2	2	X	3	2	X	X	X
Miscellaneous	9	X	X	X	X	X	X	X	X	X	X	X	X	X	X	X	X	X	X

Napomena	1	2	3	4	Ne smije biti utovareno u isti teretni odjeljak
	X	Može biti utovareno u isti teretni odjeljak			

Slika 19. IATA tablica razdvajanja opasne robe
Izvor: [17]

3.3. Opća deklaracija

Opća deklaracija (engl. *General Declaration*), prikazana na slici 20., predstavlja dokument, odnosno listu na kojoj se nalazi popis strane posade kojoj je dopušten ulazak u zemlju bez unaprijed dogovorene vize. Kako bi navedena posada mogla ući u zemlju, mora imati uniformu i posjedovati odgovarajuću identifikaciju.

Ulazak u zemlju na temelju opće deklaracije u većini je zemalja ograničen na maksimalno 72 sata, no nekada se može produžiti od 7 do 10 dana, ovisno o zemlji. Ako zrakoplov s posadom iz strane zemlje planira ostati duže od razdoblja trajanja opće deklaracije, posada bi trebala dobiti vizu za tu zemlju. [18]

APPENDIX 1. GENERAL DECLARATION

GENERAL DECLARATION
(Outward/Inward)

Operator

Marks of Nationality and Registration Flight No. Date

Departure from (Place) Arrival at (Place)

FLIGHT ROUTING
(*Place* Column always to list origin, every en-route stop and destination)

PLACE	NAMES OF CREW*	NUMBER OF PASSENGERS ON THIS STAGE**
		Departure Place: Embarking
		Through on same flight
		Arrival Place: Disembarking
		Through on same flight

Declaration of Health
Name and seat number or function of persons on board with illnesses other than sickness or the effects of accidents, who may be suffering from a communicable disease (a fever — temperature 38°C/100°F or greater — associated with one or more of the following signs or symptoms, e.g. appearing obviously unwell; persistent coughing; impaired breathing; persistent diarrhoea; persistent vomiting; skin rash; bruising or bleeding without previous injury; or confusion of recent onset, increases the likelihood that the person is suffering a communicable disease) as well as such cases of illness disembarked during a previous stop.....

Details of each disinsecting or sanitary treatment (place, date, time, method) during the flight. If no disinsecting has been carried out during the flight, give details of most recent disinsecting

Signed, if required, with time and date _____
Crew member concerned

For official use only

I declare that all statements and particulars contained in this General Declaration, and in any supplementary forms required to be presented with this General Declaration, are complete, exact and true to the best of my knowledge and that all through passengers will continue/have continued on the flight.

SIGNATURE _____
Authorized Agent or Pilot-in-command

Size of document to be 210 mm × 297 mm (or 8 1/4 × 11 3/4 inches).
* To be completed when required by the State.
** Not to be completed when passenger manifests are presented and to be completed only when required by the State.

Slika 20. Opća deklaracija
Izvor: [19]

3.4. Obavijest kapetanu

NOTOC (engl. *Notification to Captain*) ili obavijest kapetanu, predstavlja dokument koji se izdaje za prijevoz posebne vrste tereta. Primjer NOTOC-a prikazan je na slici 21.

SPECIAL LOAD – NOTIFICATION TO CAPTAIN														
Station of Loading ZAG	Flight Number OU368	Date 09Apr21	Aircraft Registration 9ACQC	Reported By MZL - Z. Zemaljske usluge d.o.o. Glasnik Vinka Gorica Ms. IWHa										
DANGEROUS GOODS														
Station of unloading	Airwaybill number	Proper shipping name	Class or Division for class 1: Compst gtp	UN or ID number	Sub Risk	Number Of Packages	Net quantity	Radio Active	Packing Group	Code	CAO (x)	Drill Code	Loaded ULD ID	Position
OTHER SPECIAL LOAD														
Stat of unload	Airway bill Number	Content and Description	Number Of packages	Quantity	Supplementary Information	Code	Loaded ULD ID	Position						
SKP	83150444671	VISCO ELASTIC PRODUCTS	3	70		CRT, PIL	BULK							
<p style="text-align: center;">*There is no evidence that any damaged or leaking packages containing dangerous goods have been loaded on the aircraft*</p>														
Loading Supervisor's Signature			Captain's Signature			Other Information:								
09/04/2021 11:32 AM 1 of 1														

Slika 21. Primjer popunjenog NOTOC-a zračnog prijevoznika *Croatia Airlines*
Izvor: [4]

Dokument predstavlja obavijest kapetanu zrakoplova o posebnoj vrsti i količini posebne robe koja se nalazi na zrakoplovu kako bi mogao, ako je potrebno, regulirati tlak i temperaturu u odjeljcima zrakoplova gdje se nalazi roba te u slučaju izvanrednih situacija, pravodobno i prema propisima, reagirati određenom procedurom.

NOTOC obrazac potpisuje sam kapetan zrakoplova, a izdaje ga sam zračni prijevoznik, aerodromska robna služba ili služba uravnoteženja i opterećenja zrakoplova u tri primjerka. Jedan ide kapetanu zrakoplova, drugi odgovornoj osobi za ukrcaj zrakoplova, a treći ostaje u arhivi službe koja ga izdaje. [15]

3.5. Lista utovara

Prije samog utovara tereta u prtljažno-teretne prostore zrakoplova, nakon dobivanja Teretnog manifesta, osoba zadužena za utovar dobiva uputu za utovar (engl. *Loading instruction report – LIR*) od nadležne osobe za uravnoteženje i opterećenje zrakoplova, u koji prtljažni odjeljak i koliku količinu prtljage mora utovariti. Raspored tereta po teretnim odjeljcima zrakoplova, iznimno je važan prilikom izrade liste uravnoteženja i opterećenja zbog određivanja centra težišta. Lista utovara, prikazana na slici 22., ispostavlja se za svaki let u odlasku, dolasku, transferu i tranzitu.

CROATIA AIRLINES					Loading instructions A319 Passenger Version											
Station ZAG	Flight No. OU 650	Destination SPU	A/C Reg. 9ACTH	STD (T/T) 0630	Planner's Signature/ Desk Phone <i>V. Ivan</i>	Date 03 OCT 20										
COMPARTMENT	5		4		CABIN	1										
OFF at this station ▶	/		/		/	/										
TRANSIT ▶	/		/		/	/										
BAGGAGE-ID: <input type="text"/>																
51 (1497kg)	42 (1695kg)	41 (326kg)		12 (1223kg)	11 (1045kg)											
	B-154															
Special instructions					This aircraft has been loaded in accordance with these instructions including the deviations recorded. The load has been secured in accordance with company regulations.											
<table border="1"> <thead> <tr> <th>ESTIMATES</th> <th>PAX</th> <th>BAG(Pcs.)</th> <th>CARGO</th> <th>MAIL</th> </tr> </thead> <tbody> <tr> <td>Dest. SPU</td> <td>0/11</td> <td>11</td> <td>216</td> <td>116</td> </tr> </tbody> </table>					ESTIMATES	PAX	BAG(Pcs.)	CARGO	MAIL	Dest. SPU	0/11	11	216	116	<p style="text-align: center;">Loading Supervisor or Person Responsible for Loading</p>	
ESTIMATES	PAX	BAG(Pcs.)	CARGO	MAIL												
Dest. SPU	0/11	11	216	116												
<p>OB-ZOU-006/0 od 15.05.2005.</p>																

Slika 22. Primjer popunjene liste utovara zrakoplova Airbus A319, zračnog prijevoznika Croatia Airlines

Izvor: [4]

Izgled liste utovara određuje sam zračni prijevoznik uzimajući u obzir konfiguraciju prtljažno-teretnih prostora zrakoplova koji se nalaze u njegovoj floti. Na listu utovara upisuje se polazna i odredišna zračna luka, broj leta, registracija zrakoplova, datum leta, masa tereta po teretnim odjeljcima, posebne instrukcije za utovar i potpis odgovorne osobe koja je izradila listu utovara. [13]

3.6. Podatci o gorivu

Kako bi zrakoplov mogao sigurno poletjeti te imati dovoljnu količinu goriva za sigurno slijetanje na željeno odredište, posada zrakoplova mora dostaviti podatke o količini goriva (engl. *Fueling order*) koje se nalazi u spremnicima zrakoplova nadležnom uredu za opterećenje i uravnoteženje zrakoplova. Podatci o gorivu sadrže količinu:

- ukupnog goriva u spremnicima zrakoplova (engl. *Block fuel*)
- goriva potrebnog za pokretanje motora i rulanje od stajanke do uzletno-sletne staze (engl. *Taxi fuel*)
- goriva na polijetanju (engl. *Take off fuel*)
- potrošenog putnog goriva (engl. *Trip fuel*). [20]

3.7. Lista uravnoteženja i opterećenja

Lista uravnoteženja i opterećenja (engl. *Load sheet*) zrakoplova je standardizirani obrazac propisan IATA preporukama te je obavezan dokument svakog zrakoplova, a prikazana je na slici 23. Dokument je standardiziran i propisan po IATA pravilima. Lista uravnoteženja i opterećenja ispunjavala se ručno, ali sada navedenu tehniku zamjenjuju računala zbog brzine popunjavanja i sprječavanja ljudskih pogrešaka.

Listu ispunjava licencirana osoba koju je izabrao zračni prijevoznik i koja je ovlaštena da ispunjava list, a ukoliko nema ovlaštene osobe, listu uravnoteženja i opterećenja ispunjava član posade. Lista uravnoteženja i opterećenja izrađuje se u tri primjerka, a postaje važeća kada listu uravnoteženja i opterećenja potpiše nadležna osoba koja je listu izradila te kapetan zrakoplova za čiji je let lista uravnoteženja i opterećenja izrađena nakon što je uvidio da su sve mase i centar težišta zrakoplova unutar dopuštenih granica. Kod ručne izrade liste uravnoteženja i opterećenja sadržaj se ispunjava čitko i uredno. Lista uravnoteženja i opterećenja može se podijeliti na dvije cjeline. Na prvoj cjelini se uz osnovne podatke o letu, izračunavaju maksimalno dopuštene mase zrakoplova, dok se na drugoj cjelini, uz razmještaj putnika u putničkoj kabini, izračunava položaj centra težišta zrakoplova. [7]

4. USPOREDBA TEHNIČKIH SPECIFIKACIJA ZRAKOPLOVA DASH8-Q400 I ATR 72

Kako bi se u nastavku završnog rada moglo analizirati usporedbu uravnoteženja i opterećenja zrakoplova Dash8-q400 i ATR 72, potrebno je poznavati njihove tehničke specifikacije.

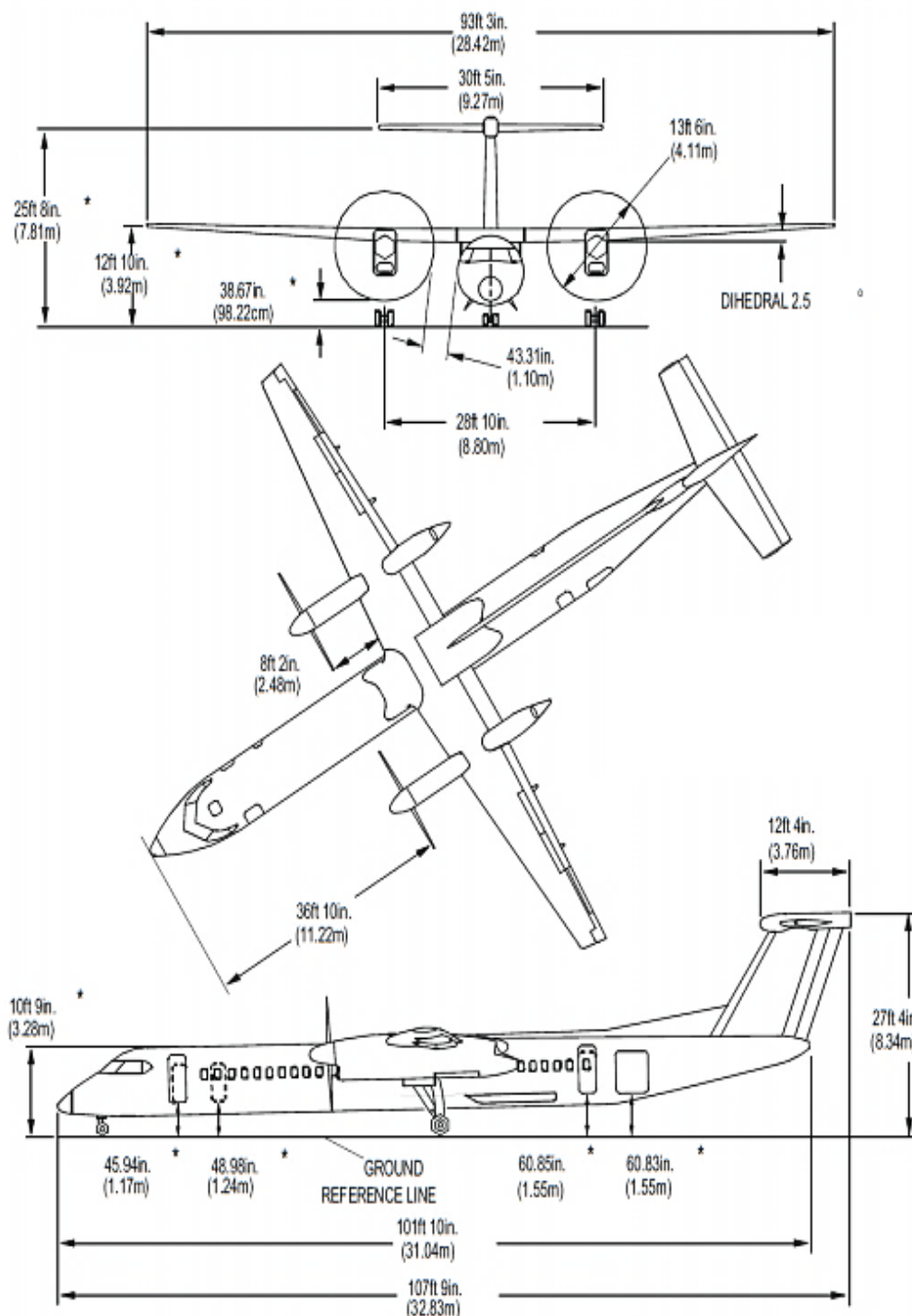
Navedeni zrakoplovi prvi puta su se pojavili 1980-ih godina. Pripadaju u skupinu elisomlaznih (engl. *turboprop*) putničkih zrakoplova. Osmišljeni su kao moderni, učinkoviti zrakoplovi na kraćim udaljenostima. Pokreću ih dva motora zrakoplovnog proizvođača *Pratt & Whitney*, a veličinom zrakoplova, odnosno duljinom njegovog trupa te kapacitetom putnika koje zrakoplov može primiti, moglo bi se pomisliti kako se radi o istim zrakoplovima. Iako su po mnogočemu slični, za navedene zrakoplove potrebno je provesti različite postupke izrade liste uravnoteženja i opterećenja zrakoplova zbog važnih razlika u tehničkim specifikacijama. [21]

4.1. Tehničke specifikacije zrakoplova Dash8-q400

Bombardier Q serija – prvotnog imena DHC-8, Dash 8 obitelj je elisomlaznih putničkih zrakoplova (eng. *turboprop*) kanadske proizvodnje. Izrađen početkom 80-ih u pogonima tvrtke *de Havilland Canada*, Dash 8 bio je osmišljen kao moderan i učinkovit zrakoplov kratkog doleta koji bi zamijenio modele iz 60-ih i 70-ih na sve većem broju regionalnih linija. Prva serija 100 mogla je primiti do 38 putnika te je za svoju snagu postizala veliku brzinu krstarenja. Poslije dolaska jače serije 200 te veće serije 300 (koja je mogla primiti do 56 putnika), tvrtku *de Havilland Canada* kupuje *Bombardier Aerospace* koji se brzo prilagođava tržištu.

Kompanija prepoznaje mogućnost napretka i priliku za konkuriranje ostalim regionalnim mlažnjacima, te tako uvodi novu seriju 400 koja je veća i brža, a može primiti 78 putnika te ima dvostruko jače motore koji su omogućili brzine krstarenja od čak 650 km/h – odnosno nešto više od pola brzine zvuka. Uz ove promjene, serija 400 dobila je i oznaku Q (Quiet) zbog njenog sustava za smanjenje buke i vibracija u putničkoj kabini.

Do danas je proizvedeno oko 1.250 Dash 8, od kojih je 580 Q400. Croatia Airlines posjeduje 6 ovakvih zrakoplova. [3]



Slika 24. Dimenzije zrakoplova Dash8-q400

Izvor: [22]

Tablica 3. Tehničke karakteristike zrakoplova Dash8-q400

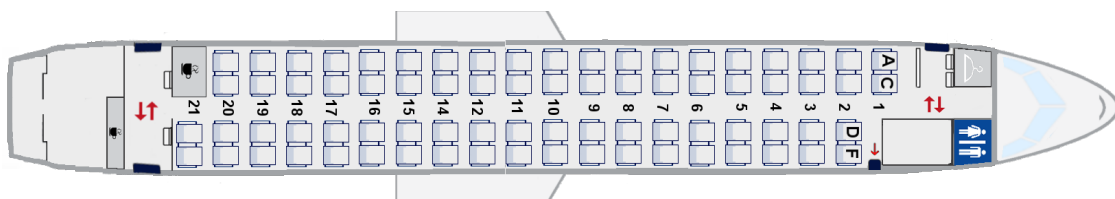
Tehničke karakteristike	
Najveća brzina leta	667 km/h (360 KTS)
Najveća visina leta	7.620 m
Dopuštena masa	29.257 kg
Površina krila	63.08 m ²
Duljina trupa	32.83 m
Raspon krila	28.42 m
Pogonska grupa	2 x Pratt & Whitney, PW 150A
Dolet	2.040 km
Potrošnja goriva	900 kg/h
Plaćeni teret	8.489 kg

Izvor: [22]

Tablica 4. Kabinske karakteristike zrakoplova Dash8-q400

Kabina zrakoplova	
Najveći broj putnika	76
Konfiguracija	2x2
Redovi	21
Širina sjedala	42,67 cm

Izvor: [3]



Slika 25. Tlocrt rasporeda sjedala

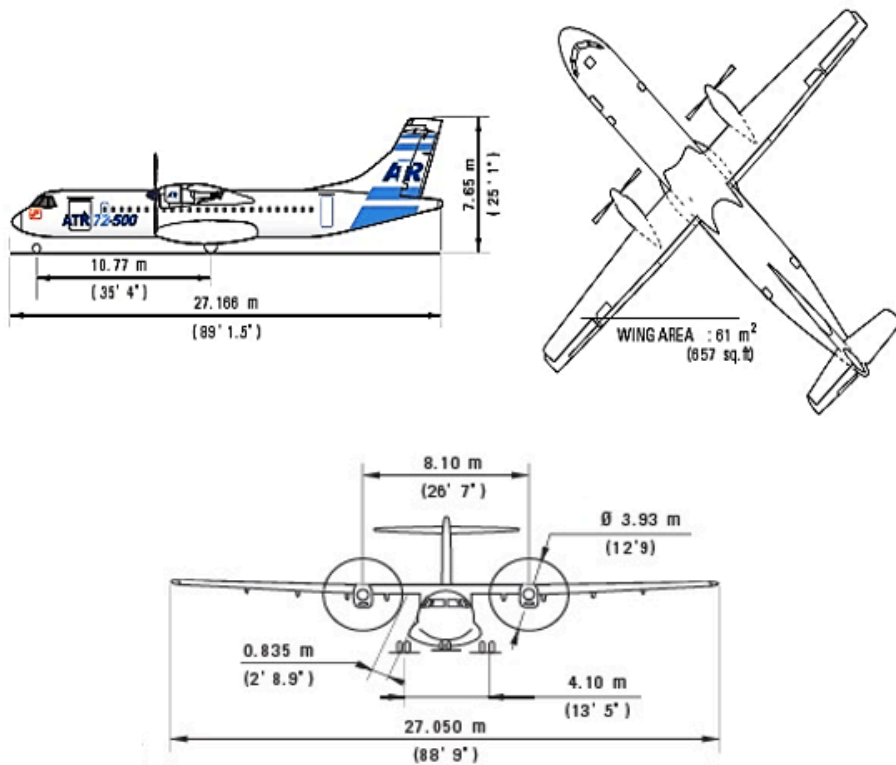
Izvor: [3]

4.2. Tehničke karakteristike zrakoplova ATR 72

Zrakoplov ATR 72 nastao je modernizacijom zrakoplova tipa ATR 72-210. Poboljšanja su bila vidljiva u većoj maksimalnoj masi te većoj automatizaciji upravljanja zrakoplova, što znatno smanjuje obujam posla pilota. Inačica 500, za razliku od prethodne, ima 6 novih propelera te je predstavljena 1997. godine. Zrakoplovi su prikladni za sve geografske regije, u bilo kojim uvjetima (hladne ili vruće klime, uzletno-sletne staze na velikim nadmorskim visinama).

Zrakoplov može imati dvije vrste pokretnih motora PW 127F ili PW 127M. ATR 72 posjeduje izvanredne performanse na kratkim relacijama i odlične performanse čak i na teškim uvjetima kao što su strmi prilaz, neasfaltirana uzletišta te kratke ili uske piste.

Karakteristika ATR 72 je to što je prepoznatljiv kao najisplativiji regionalni zrakoplov, odnosno upečatljiv je zbog niskih troškova i doprinosa za okoliš. Niz poboljšanja koja su uvedena utjecala su na područje smanjivanja buke i vibracija. [23]



Slika 26. Dimenzije zrakoplova ATR 72
Izvor: [23]

Tablica 5. Tehničke karakteristike zrakoplova ATR 72

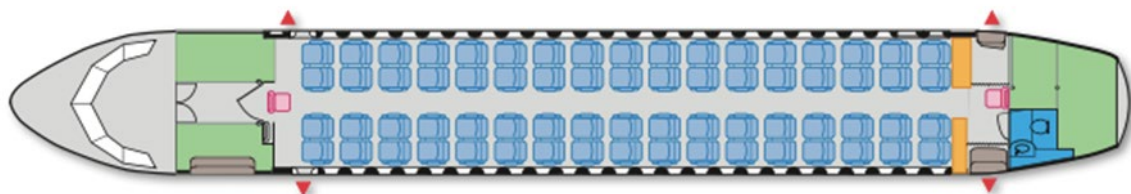
Tehničke karakteristike	
Najveća brzina leta	510 km/h (275 KTS)
Najveća visina leta	7.620 m
Dopuštena masa	21.500 kg
Površina krila	61 m ²
Duljina trupa	27,17 m
Raspon krila	27,05 m
Pogonska grupa	Pratt & Whitney Canada, PW127F/M
Dolet	3.056 km
Potrošnja goriva	762 kg/h - 1,680 lb/h
Plaćeni teret	7.200 kg

Izvor: [23]

Tablica 6. Kabinske karakteristike ATR 72

Kabina zrakoplova	
Najveći broj putnika	70
Konfiguracija	2x2
Redovi	17
Širina sjedala	44 cm

Izvor: [23]



Slika 27. Tlocrt rasporeda sjedala

Izvor: [23]

4.3. Tablica usporedbe zrakoplova Dash8-q400 i ATR 72

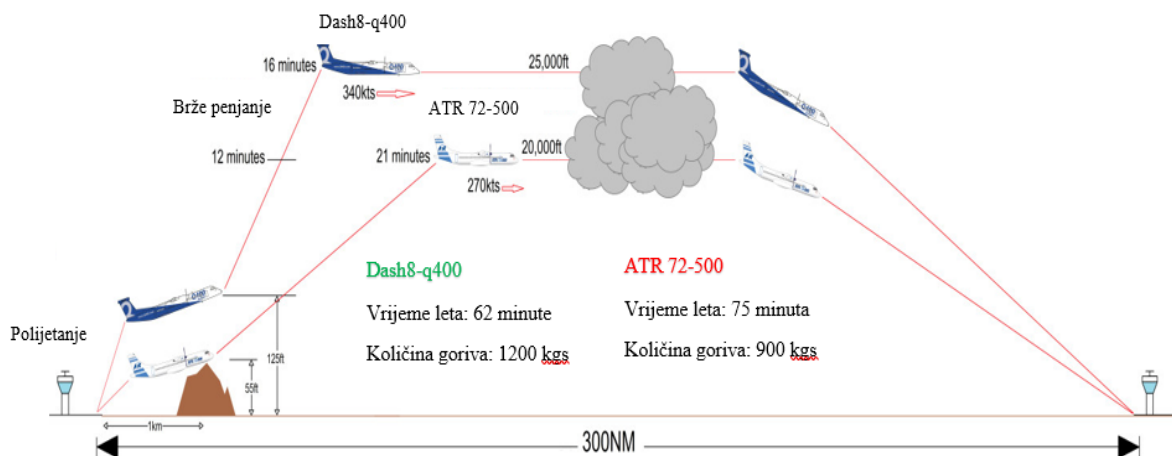
Prikazom tehničkih i kabinskih karakteristika zrakoplova Dash8-q400 i ATR 72 može se vidjeti kako se, iako izgledom slični, zrakoplovi u mnogočemu razlikuju prema specifikacijama. Stoga, za bolji uvid u njihove sličnosti i razlike, u tablici 7., prikazane su prednosti svakog zrakoplova prema osnovnim tehničkim i kabinskim karakteristikama zrakoplova.

Tablica 7. Usporedni prikaz značajki zrakoplova

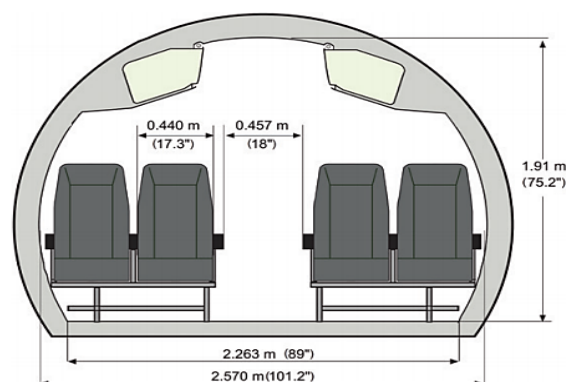
Usporedba zrakoplova		
Značajke	DASH8-Q400	ATR 72
Najveća brzina leta	667 km/h	510 km/h
Najveća visina leta	7.620 m	7.620 m
Dopuštena masa	29.257 kg	21.500 kg
Raspon krila	28,45 m	27,05 m
Pogonska grupa	Pratt & Whitney, PW150A	Pratt & Whitney, PW127F/M
Dolet	2.040 km	3.056 km
Potrošnja goriva	900 kg/h	762 kg/h
Najveći broj putnika	76	70
Širina sjedala	42,67 cm	44 cm
Plaćeni teret	8.489 kg	7.200 kg

Izvor: [23]

Zelenom bojom obilježene su značajke zrakoplova koje više pogoduju prijevoznicima prilikom odabira zrakoplova ili njegovim korištenjem, ali i putnicima. Dash8-q400 je zrakoplov koji s većom brzinom te većom nosivosti može prevesti veći broj putnika u odnosu na ATR 72, no njegovi putnici imat će manju udobnost tijekom leta zbog manjih dimenzija sjedala, a prijevoznici će imati veću potrošnju goriva. Kao što je navedeno, ATR 72 ima sjedala veće širine, što dovodi i do većih pretinaca za putničku prtljagu u kabini, a samim time zrakoplov nudi visok standard komfornosti. Tako zauzima mjesto najšire kabine na tržištu elisomlaznih zrakoplova, a dimenzije kabine prikazane su na slici 29. Važna značajka zrakoplova je plaćeni teret (engl. *Payload*), a kao što je navedeno u radu, on se sastoji od putnika, putničke prtljage, poštanskih pošiljaka te robe koja se nalazi na određenom letu. To je značajka koja zračnom prijevozniku pokazuje učinkovitost zrakoplova, a u ovome slučaju, Dash8-q400 može prevesti 8.489 kg takve vrste tereta, što je veće u odnosu na ATR 72.



Slika 28. Usporedne performanse zrakoplova Dash8-q400 i ATR 72
Izvor: [24]



Slika 29. Prikaz dimenzija putničke kabine zrakoplova ATR 72
Izvor: [23]

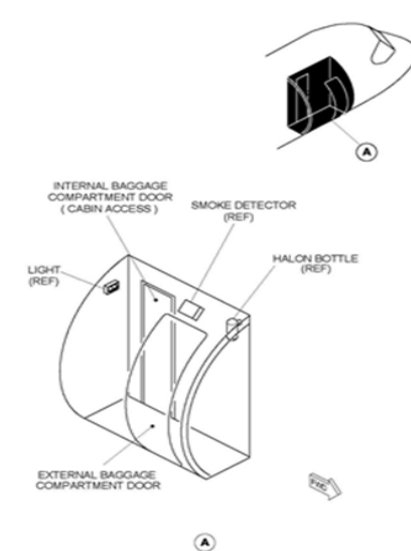
5. ANALIZA SPECIFIČNOSTI URAVNOTEŽENJA I OPTEREĆENJA ZRAKOPLOVA DASH8-Q400 I ATR 72

Jedan od najvažnijih elemenata sigurnosti leta je pravilan ukrcaj zrakoplova koji je potrebno točno prikazati u dokumentima koji se izrađuju za svaki let posebno, a ovisе o vrsti zrakoplova, destinaciji i ostalim specifičnostima svakog leta. Ispunjavanje liste uravnoteženja i opterećenja zrakoplova može započeti tek nakon prikupljene potrebne, ažurirane dokumentacije. Za primjere u radu, koristi se priručnik pod nazivom AHM (engl. *Airport Handling Manual*). On se izdaje posebno za svakog zračnog prijevoznika, a u ovome radu to su *Croatia Airlines* i *Air Serbia*.

5.1. Lista uravnoteženja i opterećenja zrakoplova Dash8-q400

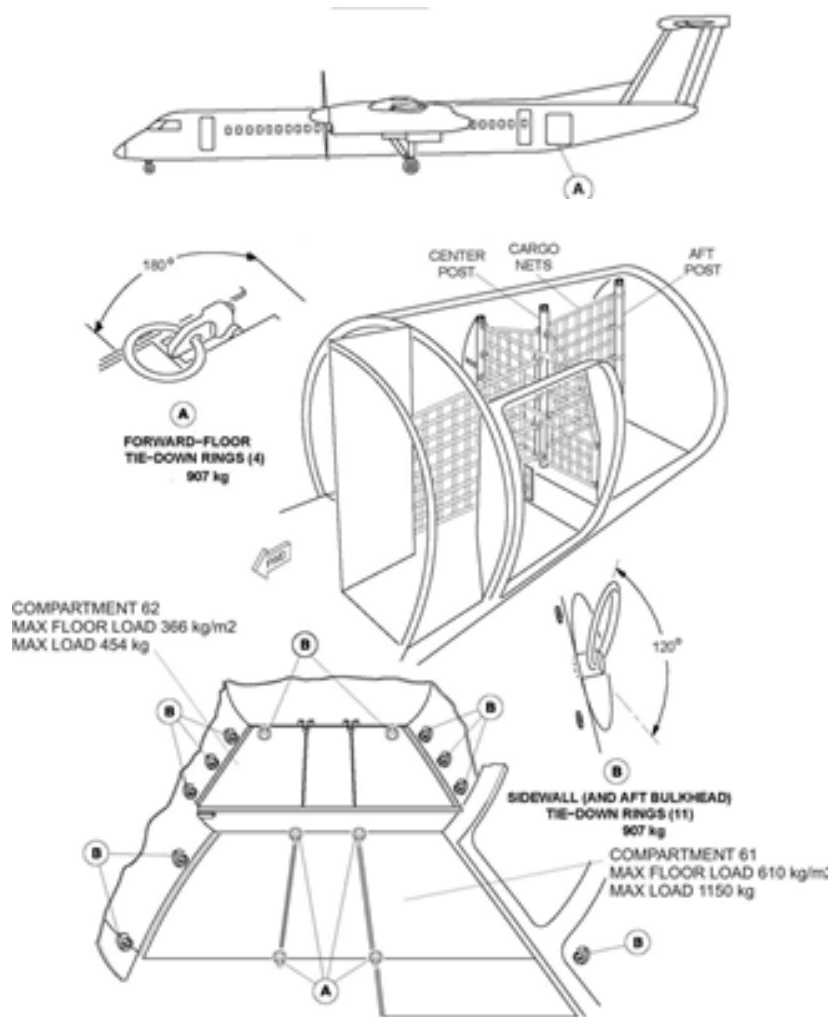
Prilikom izrade liste uravnoteženja i opterećenja zrakoplova potrebno je održati centar težišta u propisanim granicama. Kod određenih zrakoplova, koje karakterizira dugačak trup i uska krila, poput Dash8-q400, promjena centar težišta je izraženija, te je potrebno u obzir uzeti i manje promjene tijekom leta, poput preseljenja putnika unutar putničke kabine.

Osim putnika, pažnju prilikom održavanja centra težišta unutar granica velikim dijelom zauzimaju teretni odjeljci zrakoplova. Dash8-q400 sastoji se od dva teretna odjeljka koji se nalaze u prednjem i stražnjem dijelu zrakoplova. Prednji prtljažni odjeljak prikazan je na slici 30. Naziva se odjeljak 5 (engl. *Compartment 5*), a njegova maksimalna nosivost iznosi 412 kg.



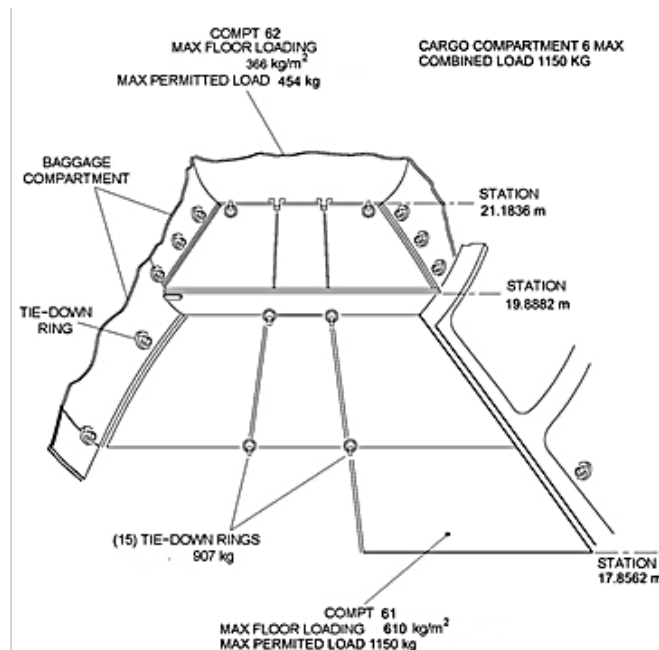
Slika 30. Prednji prtljažni odjeljak zrakoplova Dash8-q400
Izvor: [5]

Stražnji prtljažni odjeljak, odjeljak 6 (engl. *Compartment 6*), nalazi se na slici 31., te je podijeljen na dvije sekcije. Sekcija 61 i sekcija 62, ukupna nosivost sekcija iznosi 1.150 kg.



Slika 31. Stražnji prtljažni odjeljak zrakoplova Dash8-q400
Izvor: [5]

Kod predmeta velikih dimenzija koristi se odgovarajuća tablica s prikazom maksimalnih dimenzija koje se mogu utovariti u prtljažne odjeljke. One daju brzi pregled na to da li se predmet može utovariti u odjeljak ili ne. Njene vrijednosti su približne, a unakrsnim računanjem visine i širine, dobiva se maksimalna duljina paketa koja može biti utovarena. Dimenzije utovara stražnjeg prtljažnog odjeljka prikazane su na slici 32., a njihovim prekoračenjem i nepravilnim utovarom može doći do oštećenja strukture zrakoplova. [5]



Slika 32. Prikaz maksimalnih dimenzija paketa u stražnjem prtljažnom odjeljku
Izvor: [5]

Za popunjavanje liste opterećenja i uravnoteženja potrebne su razne značajke, koje se mogu pronaći u gore spomenutom priručniku, AHM. Uz poznavanje broja leta, registracije zrakoplova, polazne i odredišne zračne luke, potrebno je poznavati dopuštene mase. Dash8-q400 ima propisane mase koje se nalaze u tablici 8. One se ažuriraju te određuju prema tipu i broju posade zrakoplova za određeni tip i verziju zrakoplova. Crvenom bojom označeni su parametri korišteni u radu prilikom izrade liste uravnoteženja i opterećenja. Uz suhu operativnu masu i suhi operativni indeks, maksimalne mase prilikom utovara zrakoplova, maksimalna konstruktivna masa zrakoplova na stajanci i pri kretanju (engl. *Ramp/Taxi*), masa pri polijetanju (engl. *Design take-off*), slijetanju (engl. *Design landing*) i bez goriva (engl. *Zero fuel*), prikazane su tablicom 9. Crvenom bojom označeni su parametri korišteni u izradi liste uravnoteženja i opterećenja zrakoplova.

Tablica 8. Suha operativna masa i suhi operativni indeks ovisno o tipu zrakoplova i broju posade za zrakoplov Dash8-q400 zračnog prijevoznika *Croatia Airlines*

9A-CQA, 9A-CQC, 9A-CQD, 9ACQE, 9A-CQF			9A-CQA, 9A-CQF	9A-CQC, 9A-CQD, 9A-CQE	NAPOMENA
POSADA	TERET	DOW	DOI	DOI	
2+0		18.283	36.7	31.4	Samo za obuku leta
3+0		18.379	25.9	20.7	
2+0	200	18.483	55.3	50.0	
3+0	200	18.579	44.5	39.3	
2+1		18.598	44.1	38.9	Posada naprijed
2+2		18.684	50.3	45.1	
2+3		18.770	55.6	50.4	Dodatni član posade u redu 21D
3+2		18.780	39.6	34.3	
3+3		18.866	44.9	39.6	Dodatni član posade u redu 21D

Izvor: [5]

Tablica 9. Dopuštene maksimalne mase zrakoplova Dash8-q400 zračnog prijevoznika *Croatia Airlines*

Registracija zrakoplova	Na stajanci/ pri kretanju	Pri polijetanju	Bez goriva	Pri slijetanju
9A – CQA	29.347	29.257	25.855	28.009
9A – CQB	29.347	29.257	25.855	28.009
9A – CQC	29.347	29.257	25.855	28.009
9A – CQD	29.347	29.257	25.855	28.009
9A – CQE	29.347	29.257	25.855	28.009
9A – CQF	29.347	29.257	25.855	28.009

Izvor: [5]

Kako bi se mogla dobiti stvarna masa putnika i pravilno se rasporediti, koristi se propisana tablica u kojoj su putnici podijeljeni prema uzrastu i spolu, a masa iz tablice množi se s brojem putnika na letu. Ona je prikazana u tablici 10.

Tablica 10. Težine putnika ovisno o njihovom uzrastu i spolu

	Svi letovi osim charter letova	Charter letovi
Muškarci	88	83
Žene	70	69
Djeca	35	35
Bebe	0	0

Izvor: [5]

Nakon potrebnih informacija iz tablica, može se početi izrađivati lista. U nastavku rada, na slici 33., prikazan je primjer ručno ispunjene liste uravnoteženja i opterećenja zrakoplova Dash8-q400, zračnog prijevoznika *Croatia Airlines*, s centrom težišta unutar dopuštenih granica. U primjeru su korišteni sljedeći podatci:

- Prioritet (engl. *Priority*): QU
- Polazna zračna luka (engl. *Origin*): Zagreb – ZAG
- Odredišna zračna luka (engl. *Destination*): Zürich – ZRH
- Broj leta (engl. *Flight number*): OU460
- Registracija zrakoplova (engl. *A/C Registration*): 9A-CQA
- Broj članova posade (engl. *Crew*): 2/2
- Datum leta (engl. *Date*): 03.10.2020.
- Vrijeme leta (engl. *Time*): 11:35
- Potrebno gorivo za polijetanje (engl. *Take - off fuel*): 3500 kg
- Potrebno putno gorivo (engl. *Trip fuel*): 1430 kg
- Broj putnika (engl. *Number of passengers*): 43-M, 23-F, 2-C, 0-INF
- Prtljaga (engl. *Baggage*): 901 kg
- Poštanska pošiljka (engl. *Mail*): 9 kg
- Dodatne informacije (engl. *Special Information – SI*): DAA 6/8

LOAD & TRIM SHEET
OB-PSU-063/0

Dash 8
Q400

VER 76 PAX

CROATIA AIRLINES

FWD CARGO MAX. 412 Kg

AFT CARGO MAX. 1150 Kg

LOADSHEET & LOADMESSAGE
Passenger aircraft
ALL WEIGHTS IN KILOS

Date: 03 OCT 20

Originator: JAGAPXH / 03A13S / HV / LDM

Flight: OU460 / 9A-CQA / C6H70

DRY OPERATING WEIGHT	18684	MAXIMUM WEIGHTS FOR	ZERO FUEL	21585	TAKE-OFF	LANDING	28009
+		TAKE-OFF FUEL	3500		TRIP FUEL		1430
TAKE-OFF FUEL	3500	ALLOWED WEIGHT FOR TAKE-OFF (Lowest of a, b or c)	25085				29439
OPERATING WEIGHT	22184	OPERATING WEIGHT					
		ALLOWED TRAFFIC LOAD					

DEST	Number of PAX			TOTAL	DISTRIBUTION WEIGHT			REMARKS - PAX
	M	F	CH		INF	5	6	
Z	43	23	2	0				
Q								PAX 2 / GG /
H								
	43 / 23 / 2 / 0 / T				91051 / 946 / 716.0 /			

TOTAL PASSENGER WEIGHT	43	13	2	194	716	1910	5464
TOTAL TRAFFIC LOAD							6374
DRY OPERATING WEIGHT							18684
ZERO FUEL WEIGHT							25085
TAKE-OFF FUEL							3500
TAKE-OFF WEIGHT							28585
TRIP FUEL							1430
LANDING WEIGHT							27128

INDEX

ZONES	WEIGHTS (kg)	INDEX
CABIN OA	878	
CABIN OB	1072	
CABIN OC	1072	
CABIN OD	1336	
CABIN OE	1066	
FWD CGO	194	
AFT CGO	716	

DRY OPERATING INDEX: 50,3

AIRCRAFT WEIGHT (tons)

MAC at ZFW	26,0 %
MAC at TOW	27,0 %

BASIC INDEX CORRECTION

ITEM	WEIGHT (KG)	INDEX
BASIC DOW		
CORRECTED VALUES		

INDEX INFLUENCE

WEIGHT (KG)	ZONE				FWD AFT CGO	G3	G4	G5
	OA	OB	OC	OD				
+100	-13	-7	-4	-1	+2	+5	+8	+9
-100	+13	+7	+4	+1	-2	-5	-8	-9

REMARKS - PAX

2 / GG

DAA / 6 / 8

TOTAL PASSENGERS: 68

PREPARED BY: [Signature]

APPROVED BY: [Signature]

Slika 33. Primjer liste uravnoteženja i opterećenja zrakoplova Dash 8-Q400 s centrom težišta unutar granica
Izvor: [4]

Glavna uloga nadležnog osoblja za izradu liste uravnoteženja i opterećenja zrakoplova je ravnomjerno rasporediti mase putnike, prtljage, tereta, pošte i goriva kroz cijeli zrakoplov, a u slučaju pomicanja granica izvan težišta, osoblje nastoji napraviti izmjene.

Ako prilikom izrade liste uravnoteženja i opterećenja zrakoplova dolazi do odstupanja izvan certificiranih granica, takav zrakoplov ne smije biti pušten na let jer može uzrokovati znatna oštećenja, te može doći do pada, tj. sloma uzgona zrakoplova.

Primjer takvog zrakoplova nalazi se na slici 34., gdje je prilikom ručnog popunjavanja liste uravnoteženja i opterećenja zrakoplova Dash8-q400 došlo do pomicanja težišta izvan dopuštenih granica. Prilikom popunjavanja liste korišteni su parametri leta gotovo jednaki kao u prethodnom primjeru:

- Prioritet (engl. *Priority*): QU
- Polazna zračna luka (engl. *Origin*): Zagreb – ZAG
- Odredišna zračna luka (engl. *Destination*): Zürich – ZRH
- Broj leta (engl. *Flight number*): OU460
- Registracija zrakoplova (engl. *A/C Registration*): 9A-CQA
- Broj članova posade (engl. *Crew*): 2/2
- Datum leta (engl. *Date*): 03.10.2020.
- Vrijeme leta (engl. *Time*): 11:35
- Potrebno gorivo za polijetanje (engl. *Take - off fuel*): 3500 kg
- Potrebno putno gorivo (engl. *Trip fuel*): 2000 kg
- Broj putnika (engl. *Number of passengers*): 43-M, 23-F, 2-C, 0-INF
- Prtljaga (engl. *Baggage*): 901 kg
- Poštanska pošiljka (engl. *Mail*): 9 kg
- Dodatne informacije (engl. *Special Information – SI*): DAA 6/8

Razlika prilikom izrade liste je u korištenju veće količine goriva za put te smještaju putnika tako da se u potpunosti popune kapaciteti kabine počevši sprijeda, što u prvom primjeru nije bio slučaj. U prvom primjeru putnici su raspoređeni gotovo ravnomjerno, te više opterećuju stražnji dio, odnosno rep zrakoplova. Uz premještaj putnika, važnu ulogu u rasporedu masa ima i raspored tereta u prtljažnim odjeljcima. U ovom slučaju, povećana je masa tereta u prtljažnom odjeljku 1, a smanjena u odjeljku 2.

Primjer liste izvan dopuštenih granica pokazuje kako se minimalnom promjenom, poput razmještaja putnika u kabini zrakoplova ili jednolikog rasporeda tereta po prtljažnim odjeljcima, zrakoplov može staviti izvan balansa, odnosno propisanih granica, što dovodi do toga da zrakoplov ne može poletjeti ili već prilikom utovara zrakoplova dolazi do njegova oštećenja.

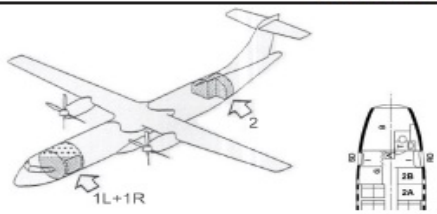
5.2. Lista uravnoteženja i opterećenja zrakoplova ATR 72

Izrada liste uravnoteženja i opterećenja zrakoplova ATR 72, zbog svojih specifikacija, poput izgleda trupa i krila, baš kao i kod Dash8-q400, svrstava se u zahtjevnije izrade, zbog težeg održavanja zrakoplova unutar dozvoljenih operativnih granica.

Zrakoplov može prihvatiti do 69 komada prtljage, s time da se kao srednja vrijednost uzima prtljaga veličine 5 m³. Ona se može smjestiti u dva prtljažna odjeljka, smještena u prednjem i stražnjem dijelu zrakoplova. Prednji prtljažni odjeljak nalazi se pod brojem 1 (engl. *Compartment 1*), u njega se može smjestiti masa prtljage do 928 kg. Stražnji prtljažni odjeljak nalazi se pod brojem 2 (engl. *Compartment 2*), a sastoji se od dvije sekcije. Sekcija 2a i sekcija 2b. Njihov ukupni ukrcani teret iznosi do 744 kg. [25]

Prije ukrcaja tereta u zrakoplov, kako bi se teret pravilno i ravnomjerno rasporedio u navedenim prtljažnim odjeljcima, nadležna osoba popunjava listu utovara (engl. *Loading Instruction*), koja je spomenuta i opisana u radu. Ona se ispunjava prilikom svakog leta, a njen izgled i upute ovise o zračnom prijevozniku zrakoplova. Na slici 35. nalazi se primjer liste utovara zrakoplova ATR 72, zračnog prijevoznika *Air Serbia*.

LOADING INSTRUCTION ATR-72

		Date:			
		<small>THIS AIRCRAFT HAS BEEN LOADED IN ACCORDANCE WITH THESE INSTRUCTIONS INCLUDING THE DEVIATIONS RECORDED THE LOAD HAS BEEN SECURED IN ACCORDANCE WITH IAT REGULATIONS.</small> Loading Supervisor			
		Compartment totals of loading report compared with load sheet by:			
ALL WEIGHTS IN KILOS					
STATION	FLIGHT No.	A/C REG	Version:	PLANNER'S SIGNATURE	
COMPARTMENT	1	2	0 (PAX CABIN)	2A**	2B**
Maximum Load					
OFF AT THIS STATION					
TRANSIT					
Loading Instruction	1	2	0 (PAX CABIN)	2A**	2B**
Loading Report					
<small>** Note: compartments 2A and 2B (available on YU-ALN/O/P only) can be in use only on regional flights</small>					
SPECIAL INSTRUCTIONS/ Notes					

Slika 35. Lista utovara zrakoplova ATR 72
Izvor: [25]

Kako bi se lista utovara mogla popuniti, zatim i lista uravnoteženja i opterećenja, potrebno je poznavati maksimalne dopuštene mase zrakoplova. Kao i kod prethodnog zrakoplova, tablica s dopuštenim masama sastoji se od maksimalnih konstruktivnih masa na stajanci, prilikom kretanja, na polijetanju, slijetanju i bez goriva. One su prikazane u tablici 11., a parametri korišteni u radu označeni su plavom bojom.

Tablica 11. Dopuštene maksimalne mase zrakoplova ATR 72 zračnog prijevoznika *Air Serbia*

Registracija zrakoplova	Pri kretanju	Pri polijetanju	Bez goriva	Pri slijetanju
YU-ALN	21.530	21.500	19.700	21.350
YU-ALO	21.530	21.500	19.700	21.350
YU-ALP	21.530	21.500	19.700	21.350
YU-ALT	22.970	22.800	20.800	22.350
YU-ALU	22.970	22.800	20.800	22.350

Izvor: [25]

Uz dopuštene maksimalne mase, kao razlika u odnosu na Dash8-q400, kod zrakoplova ATR 72 zračnog prijevoznika *Air Serbia*, s obzirom na tip i registraciju zrakoplova, postoje propisane osnovne mase (engl. *Basic Weight*) koje odgovaraju određenom indeksu. Takav prikaz tablice nalazi se pod brojem 12., a parametri koji se koriste u primjeru, prikazani su u kilogramima i označeni su plavom bojom.

Tablica 12. Osnovna težina i indeks zrakoplova ATR 72 zračnog prijevoznika *Air Serbia*

ATR 72 70Y		
MTOW 22.8 t/ MLW 22.35 t/ MZFW 20.08 t		
Registracija zrakoplova	Masa	Indeks
YU-ALT	13.613	48.4
YU-ALU	13.385	47.3
YU-ALV	13.547	46.8

Izvor: [25]

Masa putnika zrakoplova ATR 72 određuje se kao i kod prethodno navedenog zrakoplova, no sadrži više podjela s obzirom na karakter prijevoza. Propisane mase putnika nalaze se u tablici 13.

Tablica 13. Mase putnika prema karakteru leta, dobi i spolu za zrakoplov ATR 72 zračnog prijevoznika *Air Serbia*

	Svi letovi osim charter letova		Charter letovi		Određeni letovi
	Uobičajeno	S promjenom	Uobičajeno	S promjenom	Neuobičajeno
Prosječna dob	N/A	84	N/A	76	94
Muškarci	88	N/A	83	N/A	94
Žene	70	N/A	69	N/A	94
Djeca	35	35	35	35	35
Bebe	0	0	0	0	0

Izvor: [25]

Tablica 14. Suha operativna masa i suhi operativni indeks ovisno o tipu zrakoplova i kodu za zrakoplov ATR 72 zračnog prijevoznika *Air Serbia*

ZRAKOPLOV ATR-72	KONFIGURACIJA KABINE	Osnovna masa/ indeks	KOD	Suha operativna masa	Suhi operativni indeks	Vrijedi od	
REGISTRACIJA ZRAKOPLOVA	YU-ALO	66Y	13.157 / 52.9	1	13.684	51.8	27.09.19.
				2	13.684	51.8	
				8	13.662	50.7	
				0	13.342	42.7	
	YU-ALT	70Y	13.613 / 48.4	1	14.140	47.3	27.09.19.
				2	14.140	47.3	
				8	14.118	46.2	
				0	13.798	38.2	
	YU-ALU	70Y	13.385 / 47.3	1	13.912	46.2	27.09.19.
				2	13.912	46.2	
				8	13.890	45.1	
				0	13.570	37.1	
	YU-ALV	70Y	13.547 / 46.8	1	14.074	45.7	27.09.19.
				2	14.074	45.7	
				8	14.052	44.6	
				0	13.732	36.6	

Izvor: [25]

U tablici 14. prikazane su suha operativna masa i suhi operativni indeks koji se koriste kod izrade liste za zrakoplov ATR 72 zračnog prijevoznika *Air Serbia*. Uz osnovne podjele prema registraciji i tipu zrakoplova, za navedeni zrakoplov uvedene su dodatne podjele prema kodu i naveden je datum valjanosti, kako bi se izbjegle moguće pogreške prilikom korištenja dokumenata. Plavom bojom prikazane su vrijednosti korištene u radu.

U nastavku rada, nakon prikupljenih podataka o zrakoplovu, prikazani su primjeri izrađene liste uravnoteženja i opterećenja zrakoplova ATR 72 zračnog prijevoznika *Air Serbia*, u uvjetima i karakteristikama leta istim kao i kod zrakoplova Dash8-q400, kako bi poslije mogla biti obrađena analiza usporedbe zrakoplova i sam zaključak rada. Pod slikom 36. nalazi se primjer zrakoplova za koji su korišteni sljedeći parametri:

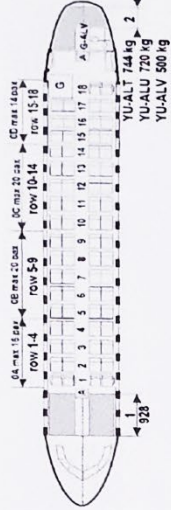
- Prioritet (engl. *Priority*): QU
- Polazna zračna luka (engl. *Origin*): Zagreb – ZAG

- Odredišna zračna luka (engl. *Destination*): Zürich – ZRH
- Broj leta (engl. *Flight number*): JU235
- Registracija zrakoplova (engl. *A/C Registration*): YU-ALT
- Broj članova posade (engl. *Crew*): 2/2
- Datum leta (engl. *Date*): 03.10.2020.
- Vrijeme leta (engl. *Time*): 08:45
- Potrebno gorivo za polijetanje (engl. *Take - off fuel*): 3500 kg
- Potrebno putno gorivo (engl. *Trip fuel*): 1430 kg
- Broj putnika (engl. *Number of passengers*): 43-M, 23-F, 2-C, 0-INF
- Prtljaga (engl. *Baggage*): 901 kg
- Poštanska pošiljka (engl. *Mail*): 9 kg
- Dodatne informacije (engl. *Special Information – SI*): DAA 6/8

AirSERBIA BALANCE SHEET BS-1205
ATR 72

FROM	35G
TO	22H
FLIGHT	355
DATE	03/27/20

VALID FOR
YU-ALT
YU-ALU
YU-ALV



CARGO COMPARTMENT INDEX CORRECTION TABLE

WEIGHT OF LOAD	Cargo Comp. No.
0-6	1
6-11	2
11-16	3
16-21	4
21-26	5
26-31	6
31-36	7
36-41	8
41-46	9
46-51	10
51-56	11
56-61	12
61-66	13
66-71	14
71-76	15
76-81	16

CABIN BAGGAGE INDEX CORRECTION TABLE

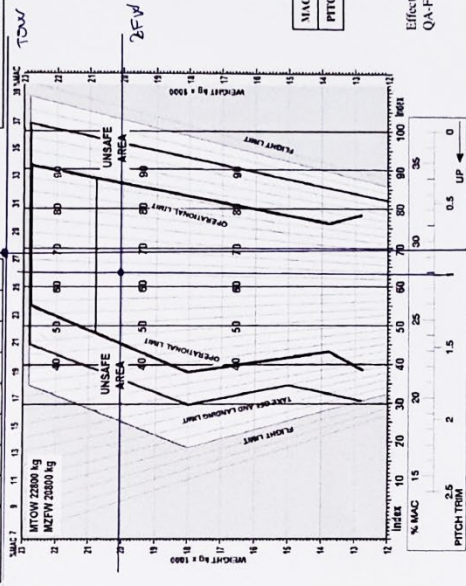
WEIGHT OF CABIN BAGGAGE (kg)	INDEX CORR.
0-1	1
1-2	2
2-3	3
3-4	4
4-5	5
5-6	6
6-7	7
7-8	8
8-9	9
9-10	10
10-11	11
11-12	12
12-13	13
13-14	14
14-15	15
15-16	16

CALCULATION TABLE

ITEM	-	+
SECTION A	4	1
SECTION B	1	2
SECTION C		3
SECTION D		4
CARGO COMP.	1	2
COIN BAGGAGE	1	
INCARGO COMP.	2	
TOTAL	5	11
LOADED INDEX / ZW		6
TABLE-OFF TAIL		6
L1 TOW		9
LMC INDEX		
CORR. LOADED INDEX / ZW		
CORR. LOADED INDEX / TOW		

NORMAL FUEL LOADING INDEX CORRECTION TABLE

FUEL (kg)	INDEX CORR.
500	1
1000	2
1500	3
2000	4
2500	5
3000	6
3500	7
4000	8
4500	9
5000	10



Effective 14 Mar 2016
QA-F36 E3/Rev 2/2

LOADSHEET & LOADMESSAGE
Passenger aircraft
ALL WEIGHTS IN KILOGRAMS

AirSERBIA

Priority: A (M) (S) (C) (L) (H) (R) (N) (U) (V) (W) (X) (Y) (Z) (AA) (AB) (AC) (AD) (AE) (AF) (AG) (AH) (AI) (AJ) (AK) (AL) (AM) (AN) (AO) (AP) (AQ) (AR) (AS) (AT) (AU) (AV) (AW) (AX) (AY) (AZ) (BA) (BB) (BC) (BD) (BE) (BF) (BG) (BH) (BI) (BJ) (BK) (BL) (BM) (BN) (BO) (BP) (BQ) (BR) (BS) (BT) (BU) (BV) (BW) (BX) (BY) (BZ) (CA) (CB) (CC) (CD) (CE) (CF) (CG) (CH) (CI) (CJ) (CK) (CL) (CM) (CN) (CO) (CP) (CQ) (CR) (CS) (CT) (CU) (CV) (CW) (CX) (CY) (CZ) (DA) (DB) (DC) (DD) (DE) (DF) (DG) (DH) (DI) (DJ) (DK) (DL) (DM) (DN) (DO) (DP) (DQ) (DR) (DS) (DT) (DU) (DV) (DW) (DX) (DY) (DZ) (EA) (EB) (EC) (ED) (EE) (EF) (EG) (EH) (EI) (EJ) (EK) (EL) (EM) (EN) (EO) (EP) (EQ) (ER) (ES) (ET) (EU) (EV) (EW) (EX) (EY) (EZ) (FA) (FB) (FC) (FD) (FE) (FF) (FG) (FH) (FI) (FJ) (FK) (FL) (FM) (FN) (FO) (FP) (FQ) (FR) (FS) (FT) (FU) (FV) (FW) (FX) (FY) (FZ) (GA) (GB) (GC) (GD) (GE) (GF) (GG) (GH) (GI) (GJ) (GK) (GL) (GM) (GN) (GO) (GP) (GQ) (GR) (GS) (GT) (GU) (GV) (GW) (GX) (GY) (GZ) (HA) (HB) (HC) (HD) (HE) (HF) (HG) (HH) (HI) (HJ) (HK) (HL) (HM) (HN) (HO) (HP) (HQ) (HR) (HS) (HT) (HU) (HV) (HW) (HX) (HY) (HZ) (IA) (IB) (IC) (ID) (IE) (IF) (IG) (IH) (II) (IJ) (IK) (IL) (IM) (IN) (IO) (IP) (IQ) (IR) (IS) (IT) (IU) (IV) (IW) (IX) (IY) (IZ) (JA) (JB) (JC) (JD) (JE) (JF) (JG) (JH) (JI) (JJ) (JK) (JL) (JM) (JN) (JO) (JP) (JQ) (JR) (JS) (JT) (JU) (JV) (JW) (JX) (JY) (JZ) (KA) (KB) (KC) (KD) (KE) (KF) (KG) (KH) (KI) (KJ) (KK) (KL) (KM) (KN) (KO) (KP) (KQ) (KR) (KS) (KT) (KU) (KV) (KW) (KX) (KY) (KZ) (LA) (LB) (LC) (LD) (LE) (LF) (LG) (LH) (LI) (LJ) (LK) (LL) (LM) (LN) (LO) (LP) (LQ) (LR) (LS) (LT) (LU) (LV) (LW) (LX) (LY) (LZ) (MA) (MB) (MC) (MD) (ME) (MF) (MG) (MH) (MI) (MJ) (MK) (ML) (MN) (MO) (MP) (MQ) (MR) (MS) (MT) (MU) (MV) (MW) (MX) (MY) (MZ) (NA) (NB) (NC) (ND) (NE) (NF) (NG) (NH) (NI) (NJ) (NK) (NL) (NM) (NO) (NP) (NQ) (NR) (NS) (NT) (NU) (NV) (NW) (NX) (NY) (NZ) (OA) (OB) (OC) (OD) (OE) (OF) (OG) (OH) (OI) (OJ) (OK) (OL) (OM) (ON) (OO) (OP) (OQ) (OR) (OS) (OT) (OU) (OV) (OW) (OX) (OY) (OZ) (PA) (PB) (PC) (PD) (PE) (PF) (PG) (PH) (PI) (PJ) (PK) (PL) (PM) (PN) (PO) (PP) (PQ) (PR) (PS) (PT) (PU) (PV) (PW) (PX) (PY) (PZ) (QA) (QB) (QC) (QD) (QE) (QF) (QG) (QH) (QI) (QJ) (QK) (QL) (QM) (QN) (QO) (QP) (QQ) (QR) (QS) (QT) (QU) (QV) (QW) (QX) (QY) (QZ) (RA) (RB) (RC) (RD) (RE) (RF) (RG) (RH) (RI) (RJ) (RK) (RL) (RM) (RN) (RO) (RP) (RQ) (RR) (RS) (RT) (RU) (RV) (RW) (RX) (RY) (RZ) (SA) (SB) (SC) (SD) (SE) (SF) (SG) (SH) (SI) (SJ) (SK) (SL) (SM) (SN) (SO) (SP) (SQ) (SR) (SS) (ST) (SU) (SV) (SW) (SX) (SY) (SZ) (TA) (TB) (TC) (TD) (TE) (TF) (TG) (TH) (TI) (TJ) (TK) (TL) (TM) (TN) (TO) (TP) (TQ) (TR) (TS) (TT) (TU) (TV) (TW) (TX) (TY) (TZ) (UA) (UB) (UC) (UD) (UE) (UF) (UG) (UH) (UI) (UJ) (UK) (UL) (UM) (UN) (UO) (UP) (UQ) (UR) (US) (UT) (UU) (UV) (UW) (UX) (UY) (UZ) (VA) (VB) (VC) (VD) (VE) (VF) (VG) (VH) (VI) (VJ) (VK) (VL) (VM) (VN) (VO) (VP) (VQ) (VR) (VS) (VT) (VU) (VV) (VW) (VX) (VY) (VZ) (WA) (WB) (WC) (WD) (WE) (WF) (WG) (WH) (WI) (WJ) (WK) (WL) (WM) (WN) (WO) (WP) (WQ) (WR) (WS) (WT) (WU) (WV) (WW) (WX) (WY) (WZ) (XA) (XB) (XC) (XD) (XE) (XF) (XG) (XH) (XI) (XJ) (XK) (XL) (XM) (XN) (XO) (XP) (XQ) (XR) (XS) (XT) (XU) (XV) (XW) (XX) (XY) (XZ) (YA) (YB) (YC) (YD) (YE) (YF) (YG) (YH) (YI) (YJ) (YK) (YL) (YM) (YN) (YO) (YP) (YQ) (YR) (YS) (YT) (YU) (YV) (YW) (YX) (YZ) (ZA) (ZB) (ZC) (ZD) (ZE) (ZF) (ZG) (ZH) (ZI) (ZJ) (ZK) (ZL) (ZM) (ZN) (ZO) (ZP) (ZQ) (ZR) (ZS) (ZT) (ZU) (ZV) (ZW) (ZX) (ZY) (ZZ)

LOADSHEET & LOADMESSAGE
Passenger aircraft
ALL WEIGHTS IN KILOGRAMS

AirSERBIA

Priority: A (M) (S) (C) (L) (H) (R) (N) (U) (V) (W) (X) (Y) (Z) (AA) (AB) (AC) (AD) (AE) (AF) (AG) (AH) (AI) (AJ) (AK) (AL) (AM) (AN) (AO) (AP) (AQ) (AR) (AS) (AT) (AU) (AV) (AW) (AX) (AY) (AZ) (BA) (BB) (BC) (BD) (BE) (BF) (BG) (BH) (BI) (BJ) (BK) (BL) (BM) (BN) (BO) (BP) (BQ) (BR) (BS) (BT) (BU) (BV) (BW) (BX) (BY) (BZ) (CA) (CB) (CC) (CD) (CE) (CF) (CG) (CH) (CI) (CJ) (CK) (CL) (CM) (CN) (CO) (CP) (CQ) (CR) (CS) (CT) (CU) (CV) (CW) (CX) (CY) (CZ) (DA) (DB) (DC) (DD) (DE) (DF) (DG) (DH) (DI) (DJ) (DK) (DL) (DM) (DN) (DO) (DP) (DQ) (DR) (DS) (DT) (DU) (DV) (DW) (DX) (DY) (DZ) (EA) (EB) (EC) (ED) (EE) (EF) (EG) (EH) (EI) (EJ) (EK) (EL) (EM) (EN) (EO) (EP) (EQ) (ER) (ES) (ET) (EU) (EV) (EW) (EX) (EY) (EZ) (FA) (FB) (FC) (FD) (FE) (FF) (FG) (FH) (FI) (FJ) (FK) (FL) (FM) (FN) (FO) (FP) (FQ) (FR) (FS) (FT) (FU) (FV) (FW) (FX) (FY) (FZ) (GA) (GB) (GC) (GD) (GE) (GF) (GG) (GH) (GI) (GJ) (GK) (GL) (GM) (GN) (GO) (GP) (GQ) (GR) (GS) (GT) (GU) (GV) (GW) (GX) (GY) (GZ) (HA) (HB) (HC) (HD) (HE) (HF) (HG) (HH) (HI) (HJ) (HK) (HL) (HM) (HN) (HO) (HP) (HQ) (HR) (HS) (HT) (HU) (HV) (HW) (HX) (HY) (HZ) (IA) (IB) (IC) (ID) (IE) (IF) (IG) (IH) (II) (IJ) (IK) (IL) (IM) (IN) (IO) (IP) (IQ) (IR) (IS) (IT) (IU) (IV) (IW) (IX) (IY) (IZ) (JA) (JB) (JC) (JD) (JE) (JF) (JG) (JH) (JI) (JJ) (JK) (JL) (JM) (JN) (JO) (JP) (JQ) (JR) (JS) (JT) (JU) (JV) (JW) (JX) (JY) (JZ) (KA) (KB) (KC) (KD) (KE) (KF) (KG) (KH) (KI) (KJ) (KL) (KM) (KN) (KO) (KP) (KQ) (KR) (KS) (KT) (KU) (KV) (KW) (KX) (KY) (KZ) (LA) (LB) (LC) (LD) (LE) (LF) (LG) (LH) (LI) (LJ) (LK) (LL) (LM) (LN) (LO) (LP) (LQ) (LR) (LS) (LT) (LU) (LV) (LW) (LX) (LY) (LZ) (MA) (MB) (MC) (MD) (ME) (MF) (MG) (MH) (MI) (MJ) (MK) (ML) (MN) (MO) (MP) (MQ) (MR) (MS) (MT) (MU) (MV) (MW) (MX) (MY) (MZ) (NA) (NB) (NC) (ND) (NE) (NF) (NG) (NH) (NI) (NJ) (NK) (NL) (NM) (NO) (NP) (NQ) (NR) (NS) (NT) (NU) (NV) (NW) (NX) (NY) (NZ) (OA) (OB) (OC) (OD) (OE) (OF) (OG) (OH) (OI) (OJ) (OK) (OL) (OM) (ON) (OO) (OP) (OQ) (OR) (OS) (OT) (OU) (OV) (OW) (OX) (OY) (OZ) (PA) (PB) (PC) (PD) (PE) (PF) (PG) (PH) (PI) (PJ) (PK) (PL) (PM) (PN) (PO) (PP) (PQ) (PR) (PS) (PT) (PU) (PV) (PW) (PX) (PY) (PZ) (QA) (QB) (QC) (QD) (QE) (QF) (QG) (QH) (QI) (QJ) (QK) (QL) (QM) (QN) (QO) (QP) (QQ) (QR) (QS) (QT) (QU) (QV) (QW) (QX) (QY) (QZ) (RA) (RB) (RC) (RD) (RE) (RF) (RG) (RH) (RI) (RJ) (RK) (RL) (RM) (RN) (RO) (RP) (RQ) (RR) (RS) (RT) (RU) (RV) (RW) (RX) (RY) (RZ) (SA) (SB) (SC) (SD) (SE) (SF) (SG) (SH) (SI) (SJ) (SK) (SL) (SM) (SN) (SO) (SP) (SQ) (SR) (SS) (ST) (SU) (SV) (SW) (SX) (SY) (SZ) (TA) (TB) (TC) (TD) (TE) (TF) (TG) (TH) (TI) (TJ) (TK) (TL) (TM) (TN) (TO) (TP) (TQ) (TR) (TS) (TT) (TU) (TV) (TW) (TX) (TY) (TZ) (UA) (UB) (UC) (UD) (UE) (UF) (UG) (UH) (UI) (UJ) (UK) (UL) (UM) (UN) (UO) (UP) (UQ) (UR) (US) (UT) (UU) (UV) (UW) (UX) (UY) (UZ) (VA) (VB) (VC) (VD) (VE) (VF) (VG) (VH) (VI) (VJ) (VK) (VL) (VM) (VN) (VO) (VP) (VQ) (VR) (VS) (VT) (VU) (VV) (VW) (VX) (VY) (VZ) (WA) (WB) (WC) (WD) (WE) (WF) (WG) (WH) (WI) (WJ) (WK) (WL) (WM) (WN) (WO) (WP) (WQ) (WR) (WS) (WT) (WU) (WV) (WW) (WX) (WY) (WZ) (XA) (XB) (XC) (XD) (XE) (XF) (XG) (XH) (XI) (XJ) (XK) (XL) (XM) (XN) (XO) (XP) (XQ) (XR) (XS) (XT) (XU) (XV) (XW) (XX) (XY) (XZ) (YA) (YB) (YC) (YD) (YE) (YF) (YG) (YH) (YI) (YJ) (YK) (YL) (YM) (YN) (YO) (YP) (YQ) (YR) (YS) (YT) (YU) (YV) (YW) (YX) (YZ) (ZA) (ZB) (ZC) (ZD) (ZE) (ZF) (ZG) (ZH) (ZI) (ZJ) (ZK) (ZL) (ZM) (ZN) (ZO) (ZP) (ZQ) (ZR) (ZS) (ZT) (ZU) (ZV) (ZW) (ZX) (ZY) (ZZ)

LOADSHEET & LOADMESSAGE
Passenger aircraft
ALL WEIGHTS IN KILOGRAMS

AirSERBIA

Priority: A (M) (S) (C) (L) (H) (R) (N) (U) (V) (W) (X) (Y) (Z) (AA) (AB) (AC) (AD) (AE) (AF) (AG) (AH) (AI) (AJ) (AK) (AL) (AM) (AN) (AO) (AP) (AQ) (AR) (AS) (AT) (AU) (AV) (AW) (AX) (AY) (AZ) (BA) (BB) (BC) (BD) (BE) (BF) (BG) (BH) (BI) (BJ) (BK) (BL) (BM) (BN) (BO) (BP) (BQ) (BR) (BS) (BT) (BU) (BV) (BW) (BX) (BY) (BZ) (CA) (CB) (CC) (CD) (CE) (CF) (CG) (CH) (CI) (CJ) (CK) (CL) (CM) (CN) (CO) (CP) (CQ) (CR) (CS) (CT) (CU) (CV) (CW) (CX) (CY) (CZ) (DA) (DB) (DC) (DD) (DE) (DF) (DG) (DH) (DI) (DJ) (DK) (DL) (DM) (DN) (DO) (DP) (DQ) (DR) (DS) (DT) (DU) (DV) (DW) (DX) (DY) (DZ) (EA) (EB) (EC) (ED) (EE) (EF) (EG) (EH) (EI) (EJ) (EK) (EL) (EM) (EN) (EO) (EP) (EQ) (ER) (ES) (ET) (EU) (EV) (EW) (EX) (EY) (EZ) (FA) (FB) (FC) (FD) (FE) (FF) (FG) (FH) (FI) (FJ) (FK) (FL) (FM) (FN) (FO) (FP) (FQ) (FR) (FS) (FT) (FU) (FV) (FW) (FX) (FY) (FZ) (GA) (GB) (GC) (GD) (GE) (GF) (GG) (GH) (GI) (GJ) (GK) (GL) (GM) (GN) (GO) (GP) (GQ) (GR) (GS) (GT) (GU) (GV) (GW) (GX) (GY) (GZ) (HA) (HB) (HC) (HD) (HE) (HF) (HG) (HH) (HI) (HJ) (HK) (HL) (HM) (HN) (HO) (HP) (HQ) (HR) (HS) (HT) (HU) (HV) (HW) (HX) (HY) (HZ) (IA) (IB) (IC) (ID) (IE) (IF) (IG) (IH) (II) (IJ) (IK) (IL) (IM) (IN) (IO) (IP) (IQ) (IR) (IS) (IT) (IU) (IV) (IW) (IX) (IY) (IZ) (JA) (JB) (JC) (JD) (JE) (JF) (JG) (JH) (JI) (JJ) (JK) (JL) (JM) (JN) (JO) (JP) (JQ) (JR) (JS) (JT) (JU) (JV) (JW) (JX) (JY) (JZ) (KA) (KB) (KC) (KD) (KE) (KF) (KG) (KH) (KI) (KJ) (KL) (KM) (KN) (KO) (KP) (KQ) (KR) (KS) (KT) (KU) (KV) (KW) (KX) (KY) (KZ) (LA) (LB) (LC) (LD) (LE) (LF) (LG) (LH) (LI) (LJ) (LK) (LL) (LM) (LN) (LO) (LP) (LQ) (LR) (LS) (LT) (LU) (LV) (LW) (LX) (LY) (LZ) (MA) (MB) (MC) (MD) (ME) (MF) (MG) (MH) (MI) (MJ) (MK) (ML) (MN) (MO) (MP) (MQ) (MR) (MS) (MT) (MU) (MV) (MW) (MX) (MY) (MZ) (NA) (NB) (NC) (ND) (NE) (NF) (NG) (NH) (NI) (NJ) (NK) (NL) (NM) (NO) (NP) (NQ) (NR) (NS) (NT) (NU) (NV) (NW) (NX) (NY) (NZ) (OA) (OB) (OC) (OD) (OE) (OF) (OG) (OH) (OI) (OJ) (OK) (OL) (OM) (ON) (OO) (OP) (OQ) (OR) (OS) (OT) (OU) (OV) (OW) (OX) (OY) (OZ) (PA) (PB) (PC) (PD) (PE) (PF) (PG) (PH) (PI) (PJ) (PK) (PL) (PM) (PN) (PO) (PP) (PQ) (PR) (PS) (PT) (PU) (PV) (PW) (PX) (PY) (PZ) (QA) (QB) (QC) (QD) (QE) (QF) (QG) (QH) (QI) (QJ) (QK) (QL) (QM) (QN) (QO) (QP) (QQ) (QR) (QS) (QT) (QU) (QV) (QW) (QX) (QY) (QZ) (RA) (RB) (RC) (RD) (RE) (RF) (RG) (RH) (RI) (RJ) (RK) (RL) (RM) (RN) (RO) (RP) (RQ) (RR) (RS) (RT) (RU) (RV) (RW) (RX) (RY) (RZ) (SA) (SB) (SC) (SD) (SE) (SF) (SG) (SH) (SI) (SJ) (SK) (SL) (SM) (SN) (SO) (SP) (SQ) (SR) (SS) (ST) (SU) (SV) (SW) (SX) (SY) (SZ) (TA) (TB) (TC) (TD) (TE) (TF) (TG) (TH) (TI) (TJ) (TK) (TL) (TM) (TN) (TO) (TP) (TQ) (TR) (TS) (TT) (TU) (TV) (TW) (TX) (TY) (TZ) (UA) (UB) (UC) (UD) (UE) (UF) (UG) (UH) (UI) (UJ) (UK) (UL) (UM) (UN) (UO) (UP) (UQ) (UR) (US) (UT) (UU) (UV) (UW) (UX) (UY) (UZ) (VA) (VB) (VC) (VD) (VE) (VF) (VG) (VH) (VI) (VJ) (VK) (VL) (VM) (VN) (VO) (VP) (VQ) (VR) (VS) (VT) (VU) (VV) (VW) (VX) (VY) (VZ) (WA) (WB) (WC) (WD) (WE) (WF) (WG) (WH) (WI) (WJ) (WK) (WL) (WM) (WN) (WO) (WP) (WQ) (WR) (WS) (WT) (WU) (WV) (WW) (WX) (WY) (WZ) (XA) (XB) (XC) (XD) (XE) (XF) (XG) (XH) (XI) (XJ) (XK) (XL) (XM) (XN) (XO) (XP) (XQ) (XR) (XS) (XT) (XU) (XV) (XW) (XX) (XY) (XZ) (YA) (YB) (YC) (YD) (YE) (YF) (YG) (YH) (YI) (YJ) (YK) (YL) (YM) (YN) (YO) (YP) (YQ) (YR) (YS) (YT) (YU) (YV) (YW) (YX) (YZ) (ZA) (ZB) (ZC) (ZD) (ZE) (ZF) (ZG) (ZH) (ZI) (ZJ) (ZK) (ZL) (ZM) (ZN) (ZO) (ZP) (ZQ) (ZR) (ZS) (ZT) (ZU) (ZV) (ZW) (ZX) (ZY) (ZZ)

Slika 36. Primjer izrade uravnoteženja i opterećenja zrakoplova ATR 72 prijevoznika Air Serbia izvan granica
Izvor: [4]

Prilikom izrade liste uravnoteženja i opterećenja zrakoplova ATR 72, s parametrima leta zrakoplova Dash8-q400, kojima se nalazio unutar operativnih granica, zrakoplov ATR 72 nalazi se izvan operativnih granica.

Kako bi se izbjeglo strukturalno oštećenje zrakoplova u slučaju pomaka centra težišta izvan operativnih granica zrakoplova ATR 72, prilikom utovara i istovara zrakoplova na zrakoplov se postavlja pomični repni podupirač (engl. *Tail stand*), prikazan na slici 37.



Slika 37. Postavljanje repnog podupirača zrakoplova
Izvor: [26]

Repni podupirač je mehanički uređaj koji se nalazi na stražnjem dijelu zrakoplova, kod stražnjeg prtljažno-teretnog prostora, u svrhu preuzimanja opterećenja savijanjem kako ne bi došlo do prevrtanja zrakoplova, a koristi se kod zrakoplova sličnih specifikacija onima zrakoplova ATR 72, kod kojih je vrlo lako pomicanje centra težišta izvan dopuštenih granica.

Kada se zrakoplov nalazi na parkirnoj poziciji, prije istovara tereta, aerodromsko osoblje zaduženo za istovar i utovar tereta izvlači i postavlja podupirač iz zrakoplova. Tek nakon njegovog postavljanja, zrakoplov je osiguran protiv prevrtanja, a istovar ili utovar mogu početi. Nakon izvršenih procedura opterećenja zrakoplova, podupirač se uklanja kako ne bi uzrokovao oštećenje zrakoplova, a zrakoplov je spreman za polijetanje. [27]

Prilikom unosa dobivene mase za polijetanje (engl. TOW – *Take-off weight*) od 23.744 kg, premašuje maksimalno dopuštenu masu za polijetanje od 22.800 kg, te zrakoplovu nije omogućeno polijetanje, iako se dobivena masa zrakoplova bez goriva (MZFW) nalazi u granicama balansnog dijagrama. Uzimajući u obzir indekse prilikom raspodjele putnika u putničkoj kabini i smještaju prtljage, odlučeno je kako se za održavanje zrakoplova unutar operativnih granica sa zrakoplova moraju istovariti 3 torbe, pošta te iskrcati 2 muškarca.

Uz navedeno, parametri primjera izrade liste uravnoteženja i opterećenja zrakoplova ATR 72 zračnog prijevoznika *Air Serbia* koji se nalazi na slici 38., unutar operativnih granica su:

- Polazna zračna luka (engl. *Origin*): Zagreb – ZAG
- Odredišna zračna luka (engl. *Destination*): Zürich – ZRH
- Broj leta (engl. *Flight number*): JU235
- Registracija zrakoplova (engl. *A/C Registration*): YU-ALT
- Broj članova posade (engl. *Crew*): 2/2
- Datum leta (engl. *Date*): 03.10.2020.
- Vrijeme leta (engl. *Time*): 08:45
- Potrebno gorivo za polijetanje (engl. *Take - off fuel*): 3.500 kg
- Potrebno putno gorivo (engl. *Trip fuel*): 1.430 kg
- Broj putnika (engl. *Number of passengers*): 43-M, 23-F, 2-C, 0-INF
- Prtljaga (engl. *Baggage*): 901 kg
- Poštanska pošiljka (engl. *Mail*): 9 kg
- Dodatne informacije (engl. *Special Information – SI*): DAA 6/8
- Promjene u zadnjem trenutku – LMC (engl. *Last minute change*): -3 bag, -1 mail, -2 pax/male.

Printed: 03/05/2016 10:30:20 AM

Flight: 8201
 Date: 03/05/2016
 Time: 10:30:20 AM

Origin: BEOGRAD
 Destination: SARAJEVO
 Aircraft: ATR 72-600

Operator: AIR SERBIA

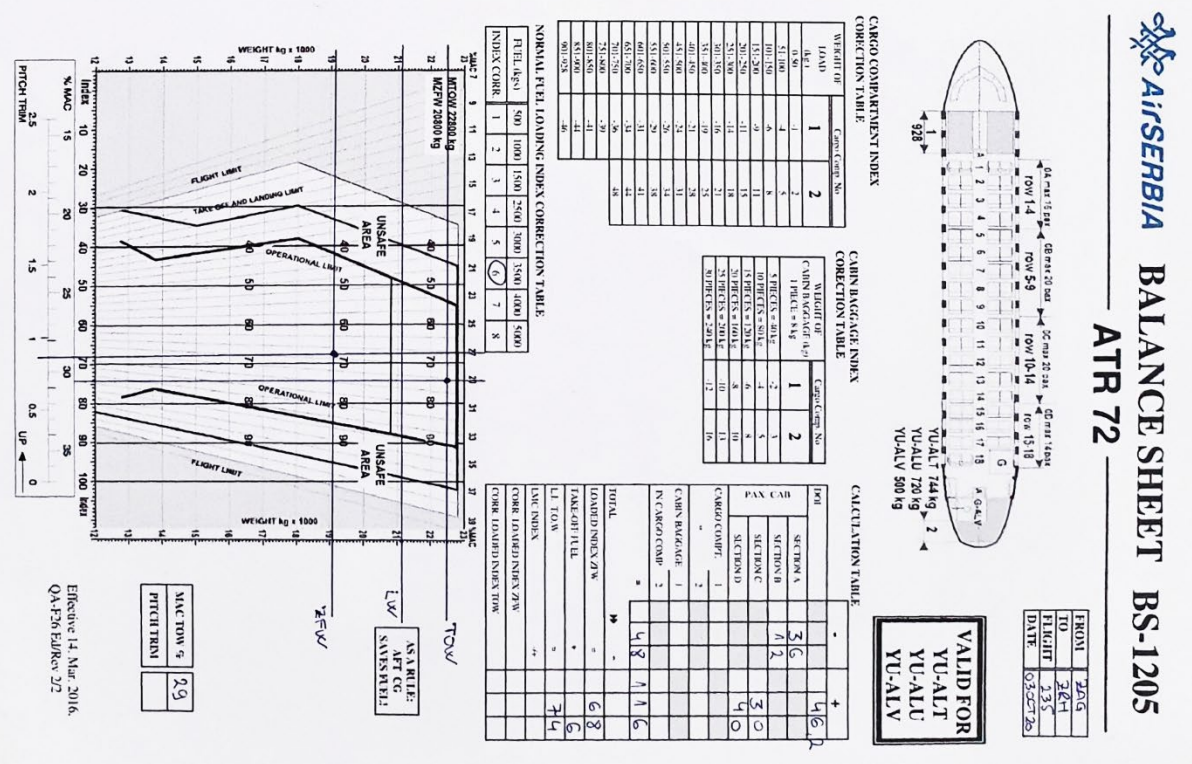
Loadsheet & Loadmessage
 Passenger aircraft
 All weights in kg

03/05/2016

Item	No. of Descriptions	Unit	Weight	Distribution Weight						TAX	Remarks
				1	2	3	4	5	6		
BASIC WEIGHT	1	kg	3613								
Crew	3	kg	200								
Passenger	17	kg	75								
LDK OPERATING WEIGHT	1	kg	1088								
OPERATING WEIGHT	1	kg	7608								
ALLOWED WEIGHT FOR TAKE-OFF (T.O.W.)	1	kg	1185								
ALLOWED WEIGHT FOR TAKE-OFF (T.O.W.)	1	kg	1185								
OPENING WEIGHT	1	kg	350								
ALLOWED TAKE-OFF	1	kg	1185								

Check LMC Total with undersize!

Prepared by: [Signature]
 Approved by: [Signature]



Slika 38. Primjer izrade liste uravnoteženja i opterećenja zrakoplova ATR 72 prijevoznika Air Serbia unutar granica
 Izvor: [4]

ZAKLJUČAK

Naizgled slični, elisomlazni zrakoplovi Dash8-q400 i ATR 72, razlikuju se prema brojnim značajkama. Kao najbolji pokazatelj sličnosti i razlika, uzimamo proces uravnoteženja i opterećenja zrakoplova. Proces uravnoteženja i opterećenja predstavlja najvažniji dio cjelokupnog procesa prihvata i otpreme zrakoplova. Parametri koji se koriste prilikom izrade liste uravnoteženja i opterećenja pružaju informacije o letu te spektar podataka o zrakoplovu za koji se izrađuje.

Prilikom usporedbe tehničkih karakteristika navedenih zrakoplova, Dash8-q400 zauzima mjesto vodećeg zrakoplova prema broju putnika koje može primiti, brzini leta te maksimalnim masama zrakoplova. Navedene prednosti imaju i mane, poput pružanja manje udobnosti putnika te veće potrošnje goriva. ATR 72, iako zrakoplov manjih dimenzija, pruža veću udobnost putnicima, a njegova potrošnja goriva iznosi oko 39 % manje na 500 km u odnosu na Dash8-q400. Važnu ulogu, gledajući učinkovitost zrakoplova, zauzima količina plaćenog tereta. U tom segmentu Dash8-q400, s gotovo 1.000 kg više, svrstava se u skupinu učinkovitih zrakoplova.

Različitost navedenih zrakoplova može se promatrati i kroz njihove teretne odjeljke. Iako svaki od njih ima po dva teretna odjeljka u prednjem i stražnjem dijelu zrakoplova, ukupna masa teretnih odjeljaka zrakoplova ATR 72 ukazuje da može primiti gotovo 100 kg tereta više u odnosu na Dash8-q400. Raspored masa teretnih odjeljaka ukazuje na položaj centra težišta zrakoplova. Tako se kod zrakoplova ATR 72 veća količina tereta može prihvatiti u prednjem teretnom odjeljku, u odnosu na Dash8-q400, što dovodi do zaključka zašto je potrebno koristiti podupirač prilikom prihvata i otpreme zrakoplova ATR 72. Njegov centar težišta postavljen je prema stražnjem dijelu zrakoplova, te ga je potrebno održavati u tim granicama kako ne bi došlo do podizanja nosa i udara repa zrakoplova u stajanku.

Nakon prikupljenih podataka o zrakoplovima, izrađeni primjeri lista uravnoteženja i opterećenja zrakoplova dovode do zaključka tijekom same izrade. Smještaj putnika u zrakoplov Dash8-q400 izvodi se na jednostavniji način, bez upotrebe korekcijskih indeksa, no i najmanja promjena razmještaja putnika unutar putničke kabine dovodi do prelazaka certificiranih granica. Iako pod istim primjerom, zbog razlika u maksimalnim dopuštenim masama, zrakoplov ATR 72 prelazi dopuštene certificirane granice. Kako bi se let sigurno mogao odvititi, napravljene su određene korekcije te je smanjeno oko 1000 kg mase.

Iz rada se tako može zaključiti da se kod zrakoplova specifičnog izgleda, dugačkog trupa i uskih krila, zrakoplov može lako smjestiti van certificiranih granica uravnoteženja. Iako se oba navedena zrakoplova mogu smjestiti u tu kategoriju, zbog mogućnosti smanjene pogreške prilikom popunjavanja lista, Dash8-q400 zbog većih dimenzija i masa koje može prihvatiti, zauzima mjesto iznad ATR 72.

Ovim radom, ukazano je na brojne sličnosti i razlike, kao i prednosti i mane, a one se zasnivaju na sigurnosti i kvaliteti odvijanja zračnog prometa. Zato je važno da je osoba zadužena za uravnoteženje i opterećenje zrakoplova stručno osposobljena i spremna odgovorno obavljati ovaj iznimno zahtjevan posao.

LITERATURA

- [1] Boc K. Prihvat i otprema tereta i zrakoplova, nastavni materijal, Zrakoplovna tehnička škola Rudolfa Perešina, Velika Gorica, 2014.
- [2] Vidović A. Osnove tehnike u zračnom prometu. Zagreb: Fakultet prometnih znanosti; 2019.
- [3] Croatia Airlines. Preuzeto sa: <https://www.croatiaairlines.com/hr/O-nama/Korporativne-informacije/flota/Dash-8-Q400/> [Pristupljeno: travanj, 2020.].
- [4] Ured za opterećenje i uravnoteženje zrakoplova, Međunarodna zračna luka Zagreb, 2020.
- [5] Croatia Airlines: DASH8-Q400 AHM 560, Zagreb, 2020.
- [6] Flight Mechanic. Preuzeto sa: <https://www.flight-mechanic.com/the-use-of-ballast/> [Pristupljeno: ožujak, 2021.].
- [7] Tomas M. Unaprjeđenje procedura uravnoteženja i opterećenja zrakoplova, završni rad, Fakultet prometnih znanosti, Sveučilište u Zagrebu, Zagreb, 2015.
- [8] Yousef M. A. M. Designing a model for wireless load data sheet in aircraft, Middle East University, Amman, 2010.
- [9] The airline pilots forum & resource. Preuzeto sa: <https://www.theairlinepilots.com/apps/atr/atr72-loadsheets.php> [Pristupljeno: travanj, 2021.].
- [10] Federal Aviation Administration (FAA). Aircraft Weight and Balance Handbook, United States Department of Transportation, Oklahoma City, 2016.
- [11] Hilmerby.com. Preuzeto sa: <http://www.hilmerby.com/> [Pristupljeno: travanj, 2021.].
- [12] Quora. Preuzeto sa: <https://www.quora.com/Is-the-weight-of-airplane-during-takeoff-and-landing-same> [Pristupljeno: srpanj, 2020.].
- [13] Pavlin S, Bračić M. Tehnologija prihvata i otpreme zrakoplova. Zagreb: Fakultet prometnih znanosti, 2017.
- [14] Ontario. Preuzeto sa: https://www.emergencymanagementontario.ca/english/emcommunity/response_resources/plans/mass_evacuation_plan.html [Pristupljeno: kolovoz, 2020.].
- [15] Štimac I. Prihvat i otprema tereta i pošte u zračnom prometu, nastavni materijal, Fakultet prometnih znanosti, Zagreb, 2019.

- [16] Propisi. Preuzeto sa: <http://www.propisi.hr/print.php?id=10278> [Pristupljeno: kolovoz, 2020.].
- [17] Line. Preuzeto sa: <https://line.17qq.com/articles/fhhfnsfny.html> [Pristupljeno: travanj, 2021.].
- [18] LinkedIn. Preuzeto sa: <https://www.linkedin.com/pulse/essentials-obtaining-crew-visa-dr-adnan-branbo> [Pristupljeno: travanj, 2021.].
- [19] ICAO. Preuzeto sa: <https://www.icao.int/MID/Documents/2013/capsca-mid3/ICAOHealthRelatedSARPsandguidelines.pdf> [Pristupljeno: ožujak, 2021.].
- [20] Steiner S, Vidović A, Bajor I, Pita O, Štimac I. Zrakoplovna prijevozna sredstva 1. Zagreb: Fakultet prometnih znanosti, 2008.
- [21] Aircraft Compare. Preuzeto sa: <https://www.aircraftcompare.com/aircraft/atr-72-500/> [Pristupljeno: prosinac, 2020.].
- [22] Fly J. Sim. Preuzeto sa: https://air.flyingway.com/books/manual/FJS-Dash_8_Q400_Manual.pdf [Pristupljeno: siječanj, 2020.].
- [23] ATR.com. Preuzeto sa: <https://www.atr-aircraft.com> [Pristupljeno: siječanj, 2020.].
- [24] WordPress. Preuzeto sa: <https://all1333.files.wordpress.com/2013/06/performance.jpg> [Pristupljeno: prosinac, 2020.].
- [25] Air Serbia: ATR 72 AHM 560, Zagreb, 2020.
- [26] Twitter. Preuzeto sa: <https://twitter.com/airlinegeeks/status/863554069390123009> [Pristupljeno: travanj, 2021.].
- [27] The points guy. Preuzeto sa: <https://thepointsguy.com/news/airplanes-center-of-gravity/> [Pristupljeno: travanj, 2021.].

POPIS SLIKA

Slika 1. Prikaz aerodinamičkih sila u horizontalnom letu	4
Slika 2. Momenti osi oko zrakoplova	5
Slika 3. Položaj centra težišta zrakoplova	6
Slika 4. Prikaz grafičkog izračunavanja težišta zrakoplova Dash8-q400	9
Slika 5. Osnovni podatci o letu i rubrike s masama.....	12
Slika 6. Rubrike sa podacima o putnicima i količini tereta na letu	13
Slika 7. Prikaz rubrika izračunavanja masa zrakoplova	14
Slika 8. Prikaz rasporeda putnika u putničkoj kabini	16
Slika 9. Grafički prikaz rasporeda masa zrakoplova	17
Slika 10. Dijagram liste uravnoteženja i opterećenja	18
Slika 11. Elektronički izrađena lista uravnoteženja i opterećenja zračnog prijevoznika Etihad Airways	20
Slika 12. Elektronički izrađena lista uravnoteženja i opterećenja zrakoplovnog prijevoznika Croatia Airlines	22
Slika 13. Primjer mobilne aplikacije za izračun centra težišta zrakoplova ATR 72-500	23
Slika 14. Ukupne mase goriva, putnika i opreme na zrakoplovu	28
Slika 15. IATA priručnici	29
Slika 16. Putnički manifest	31
Slika 17. Teretni manifest.....	32
Slika 18. Zračni teretni list.....	33
Slika 19. IATA tablica razdvajanja opasne robe	34
Slika 20. Opća deklaracija	35
Slika 21. Primjer popunjenog NOTOC-a zračnog prijevoznika Croatia Airlines	36
Slika 22. Primjer popunjene liste utovara zrakoplova Airbus A319, zračnog prijevoznika Croatia Airlines	37
Slika 23. Lista uravnoteženja i opterećenja zrakoplova Dash8-q400	39
Slika 24. Dimenzije zrakoplova Dash8-q400	41
Slika 25. Tlocrt rasporeda sjedala.....	42
Slika 26. Dimenzije zrakoplova ATR 72.....	43
Slika 27. Tlocrt rasporeda sjedala.....	44
Slika 28. Usporedne performanse zrakoplova Dash8-q400 i ATR 72	46
Slika 29. Prikaz dimenzija putničke kabine zrakoplova ATR 72	46

Slika 30. Prednji prtljažni odjeljak zrakoplova Dash8-q400	47
Slika 31. Stražnji prtljažni odjeljak zrakoplova Dash8-q400	48
Slika 32. Prikaz maksimalnih dimenzija paketa u stražnjem prtljažnom odjeljku	49
Slika 33. Primjer liste uravnoteženja i opterećenja zrakoplova Dash 8-Q400 s centrom težišta unutar granica	52
Slika 34. Primjer liste uravnoteženja i opterećenja zrakoplova Dash8-q400 s centrom težišta izvan granica	54
Slika 35. Lista utovara zrakoplova ATR 72	56
Slika 36. Primjer izrade uravnoteženja i opterećenja zrakoplova ATR 72 prijevoznika Air Serbia izvan granica	60
Slika 37. Postavljanje repnog podupirača zrakoplova	61
Slika 38. Primjer izrade liste uravnoteženja i opterećenja zrakoplova ATR 72 prijevoznika Air Serbia unutar granica.....	63

POPIS FORMULA

Formula 1.	5
Formula 2.	9

POPIS TABLICA

Tablica 1. Prikaz indeksnog preračunavanja težina prema kabinskom odjeljku.....	10
Tablica 2. Prikaz suhog operativnog indeksa prema registraciji zrakoplova	11
Tablica 3. Tehničke karakteristike zrakoplova Dash8-q400	42
Tablica 4. Kabinske karakteristike zrakoplova Dash8-q400.....	42
Tablica 5. Tehničke karakteristike zrakoplova ATR 72.....	44
Tablica 6. Kabinske karakteristike ATR 72	44
Tablica 7. Usporedni prikaz značajki zrakoplova	45
Tablica 8. Suha operativna masa i suhi operativni indeks ovisno o tipu zrakoplova i broju posade za zrakoplov Dash8-q400 zračnog prijevoznika Croatia Airlines	50
Tablica 9. Dopuštene maksimalne mase zrakoplova Dash8-q400 zračnog prijevoznika Croatia Airlines	50
Tablica 10. Težine putnika ovisno o njihovom uzrastu i spolu.....	51

Tablica 11. Dopuštene maksimalne mase zrakoplova ATR 72 zračnog prijevoznika Air Serbia	56
Tablica 12. Osnovna težina i indeks zrakoplova ATR 72 zračnog prijevoznika Air Serbia...	57
Tablica 13. Mase putnika prema karakteru leta, dobi i spolu za zrakoplov ATR 72 zračnog prijevoznika Air Serbia	57
Tablica 14. Suha operativna masa i suhi operativni indeks ovisno o tipu zrakoplova i kodu za zrakoplov ATR 72 zračnog prijevoznika Air Serbia.....	58



Sveučilište u Zagrebu
Fakultet prometnih znanosti
10000 Zagreb
Vukelićeva 4

IZJAVA O AKADEMSKOJ ČESTITOSTI I SUGLASNOST

Izjavljujem i svojim potpisom potvrđujem kako je ovaj _____ završni rad
isključivo rezultat mog vlastitog rada koji se temelji na mojim istraživanjima i oslanja se na
objavljenu literaturu što pokazuju korištene bilješke i bibliografija.

Izjavljujem kako nijedan dio rada nije napisan na nedozvoljen način, niti je prepisan iz
necitiranog rada, te nijedan dio rada ne krši bilo čija autorska prava.

Izjavljujem također, kako nijedan dio rada nije iskorišten za bilo koji drugi rad u bilo kojoj drugoj
visokoškolskoj, znanstvenoj ili obrazovnoj ustanovi.

Svojim potpisom potvrđujem i dajem suglasnost za javnu objavu _____ završnog rada
pod naslovom **Usporedna analiza specifičnosti uravnoteženja i opterećenja zrakoplova
Dash8-Q400 i ATR 72**

na internetskim stranicama i repozitoriju Fakulteta prometnih znanosti, Digitalnom akademskom
repozitoriju (DAR) pri Nacionalnoj i sveučilišnoj knjižnici u Zagrebu.

Student/ica:

U Zagrebu, 26.4.2021 _____



(potpis)