

Gašenje šumskih požara helikopterima noću

Ćurković, Anamaria

Master's thesis / Diplomski rad

2020

Degree Grantor / Ustanova koja je dodijelila akademski / stručni stupanj: **University of Zagreb, Faculty of Transport and Traffic Sciences / Sveučilište u Zagrebu, Fakultet prometnih znanosti**

Permanent link / Trajna poveznica: <https://um.nsk.hr/um:nbn:hr:119:006161>

Rights / Prava: [In copyright](#) / [Zaštićeno autorskim pravom.](#)

Download date / Datum preuzimanja: **2025-03-15**



Repository / Repozitorij:

[Faculty of Transport and Traffic Sciences -
Institutional Repository](#)



**SVEUČILIŠTE U ZAGREBU
FAKULTET PROMETNIH ZNANOSTI**

**Anamaria Ćurković
GAŠENJE ŠUMSKIH POŽARA HELIKOPTERIMA NOĆU**

DIPLOMSKI RAD

Zagreb, 2020.

Zagreb, 6. travnja 2020.

Zavod: **Zavod za aeronautiku**
Predmet: **Teorija leta helikoptera**

DIPLOMSKI ZADATAK br. 5657

Pristupnik: **Anamaria Ćurković (0135234758)**
Studij: **Aeronautika**

Zadatak: **Gašenje šumskih požara helikopterima noću**

Opis zadatka:

U ovom diplomskom radu studentica će opisati vrste i karakteristike šumskih požara. Potom će navesti i opisati potrebnu opremu te razraditi metode za helikoptersko gašenje šumskih požara. Zbog povećane kompleksnosti noćnog gašenja požara, potrebno je provesti analizu rizika takvih operacija te opisati specifičnosti noćnog letenja s podvjesnim teretom na malim visinama. Očekivani rezultat ovog diplomskog rada su razrađeni preporučeni postupci za sigurno noćno gašenje požara helikopterom.

Mentor:

Predsjednik povjerenstva za
diplomski ispit:

doc. dr. sc. Tomislav Radišić

Sveučilište u Zagrebu
Fakultet prometnih znanosti

DIPLOMSKI RAD

GAŠENJE ŠUMSKIH POŽARA HELIKOPTERIMA NOĆU

NIGHT-TIME WILDFIRE SUPPRESSION BY HELICOPTER

Mentor: dr. sc. Tomislav Radišić

Student: Anamaria Ćurković

JMBAG: 0135234758

Zagreb, studeni 2020.

SAŽETAK

Danas je učestao broj svakodnevnih klimatskih promjena koje utječu na sva godišnja doba, a samim time i na nastanke požara kojih će, prema istraživanjima, biti sve više i više. Ovaj rad sadrži klimatske promjene u proteklih 10 godina, vrste požara te njezin utjecaj na požare. Karakteristike Mi – 8 – MTV – 1 helikoptera dio su rada koje uvode u svijet gašenja požara helikopterom. Tehnologija u zrakoplovnom svijetu je u napretku a samim time je i tehnologija za obavljanje operacija požara noću.

Cilj istraživanja je analizirati nove sustave i načine gašenja šumskih požara u svijetu, uporaba naočala za noćno letenje (*eng. Night Vision Goggles - NVG*) te prednosti i nedostaci istih.

KLJUČNE RIJEČI: gašenje požara helikopterom, NVG, klimatske promjene, noćno letenje

SUMMARY

Today, there is an increasing number of climate changes that are influencing seasons, and with that, quantity and severity of open area fires. According to recent studies, it will be more of them every year. This thesis reviewed climate changes in last 10 years, classified open area fires, outlined correlation between open area fires and climate change and studied characteristics of Mi – 8 MTV1 helicopter in firefighting missions. Flight supporting technology is evolving continuously, together with equipment that could aid night firefighting missions contains climate change in past 10 years, with types of fires and its impact on fires.

The goal of this study is to analyze new technologies, tactics and procedures to be used in wildfire suppression around the globe, usability of NVG`s during night firefighting missions and outline pro`s and con`s for the use of the aforementioned NVG`s.

KEYWORDS: wildfire suppression by helicopter, NVG, climate changes, night flying

Sadržaj

1. UVOD	1
2. UTJECAJ KLIMATSKIH PROMJENA NA UČESTALOST POŽARA	3
2.1. Istraživanja klimatskih promjena	3
2.2. Požar	5
2.3. Hrvatska u borbi protiv požara	6
2.4. Sezona opasnosti od šumskih požara	8
2.5. Uzroci požara	10
3. UPORABA HELIKOPTERA	13
3.1. Kratka povijest uporabe zrakoplova pri gašenju šumskih požara	13
3.2. Oprema za gašenje	15
4. GAŠENJE ŠUMSKIH POŽARA HELIKOPTERIMA NOĆU	25
4.2. Prednosti primjene zrakoplova pri gašenju požara	25
4.2.1. Temeljne postavke gašenja požara iz zraka	26
4.2.2. Posebnosti gašenja u RH	28
4.3. Letovi za izvršenje radova na borbi s šumskim požarima	29
4.3.1. Izviđanje šuma i aktiviranje požara iz zraka	29
4.3.2. Dovoženje i iskrcavanje navalno-desantnih skupina vatrogasaca na otvorene površine sa slijetanjem helikoptera	31
4.3.3. Dostavljanje na vanjskoj bravi u šumu rezervoara s tekućinom za gašenje, samohodnih agregata, vatrogasnih cijevi i druge opreme za gašenje šumskih požara	33
4.3.4. Podizanje i odvoženje vatrogasaca, opreme za gašenje šumskih požara i tereta iz šume	35
5. NVIS (Night Vision Imaging System)	37
5.1. Zašto gašenje požara noću?	37
5.2. Sustav NVG-a	42
5.3. Vrste osvjjetljenja	45
5.4. Bijeli fosfor	46
5.5. SWIR (<i>Short Wave Infrared</i>) kamere	48
5.6. Analiza rizika noćnog gašenja šumskih požara helikopterima	51
6. STANDARDNI OPERATIVNI POSTUPCI (SOP) GAŠENJA POŽARA HELIKOPTERIMA NOĆU	54
7. ZAKLJUČAK	57
8. LITERATURA	60
9. POPIS KRATICA	62
10. POPIS SLIKA	63
11. POPIS TABLICA	64

1. UVOD

Svake godine svjedoči se drastičnoj promjeni klime, odnosno godišnjim dobima koji nisu više mjerodavni za klimu, padaline, temperature i sl. Klimatske promjene pokazuju pomicanje mediteranske klime sve više na sjever što dovodi do toga da se o opasnosti od požara ne može razmišljati samo na srednjem i južnom Jadranu već treba razmatrati scenarije i za zaobalje i unutrašnjost.

Požari na području Hrvatske rijetko zahvaćaju veća naseljena područja i ugrožavaju ljudske živote, ali ostavljaju dugotrajne posljedice u okolišu što može utjecati i na razvoj turizma u narednim godinama. Kontrola i praćenje požara, kao i pravovremeno upozorenje na početke nastanka požara ili njegovu vjerojatnost, može spriječiti elementarnu nepogodu i spasiti ljudske živote.

Cilj ovog rada je upoznati se sa sustavom za noćno letenje (*eng. Night Vision Imaging System - NVIS*) koji olakšava i poboljšava sigurnost letenja noću. Također, rad se bazira na uvođenje novog načina gašenja požara po noći pomoću NVG - a. Noć je vrlo pogodnija za gašenje zbog nižih temperatura u odnosu na dan, te je slabiji vjetar i time pogodnije gašenje. Međutim, sama noć ima svoje rizike zbog smanjenje vidljivosti, prepreka poput dalekovoda, antena, visokih drveća i sl. Sve više država svijeta uvodi ili razmatra o takvim operacijama noću, jer time bi se dosta olakšale misije tijekom dana, kako zračnoj potpori, tako i onoj na zemlji.

Rad je podijeljen u poglavlja:

1. Uvod
2. Utjecaj klimatskih promjena na učestalost požara
3. Uporaba helikoptera
4. Gašenje šumskih požara helikopterima noću
5. Sustav za noćno letenje NVIS
6. SOP Gašenja požara helikopterima noću

Drugo poglavlje sadrži: općenite podatke o promjeni klime u proteklih 10 godina, samom nastanku požara i analize klimatskih promjena u RH u narednih 40 godina.

Treće poglavlje uvodi u kratku povijest samih začetaka gašenja požara helikopterima, odnosno sa načinima gašenja požara te sa karakteristikama helikoptera Mi – 8 – MTV – 1.

Četvrtim poglavljem razrađena je tematika gašenja požara helikopterom. Objasnjene su prednosti samog gašenja iz zraka, specifičnosti gašenja na području RH te gašenje i koordinacija sa vatrogasnim snagama helikopterima Mi – 8 MTV – 1.

Petim poglavljem objašnjen je novi način gašenja požara noću. NVG kao dio sustava NVIS. Za sustav u RH u kojem se ni ne koristi NVG kao primarno “pomagalo” u noćnom letenju, u svijetu se koristi kao starija metoda NVG, a kao najnovija metoda tu su kratkovalne infracrvene kamere (*eng. Short Wave Infrared - SWIR*) kao najnoviji i najpouzdaniji sustav za gašenje požara noću, koji dobiva više izvora informacija iz područja djelovanja te samim time i točnije rezultate prikazane u kokpitu pilota.

Šesto poglavlje sadrži operativne postupke potrebne pri izvršenju operativne zadaće gašenja požara noću.

2. UTJECAJ KLIMATSKIH PROMJENA NA UČESTALOST POŽARA

U narednim godinama se očekuje da će klimatske promjene uzrokovati porast temperature, čime će se povećati i sušna razdoblja u sljedećim desetljećima. Te promjene dovode do povećanja zapaljivosti goriva (organska tvar koja gori i širi vatru) i rizična požarna područja. Takvi uvjeti u šumi, suhi i topli dovode do širenju insekata koji ugrožavaju zdravlje stabala te time stvaraju dodatno gorivo u šumama.

2.1. Istraživanja klimatskih promjena

U Americi su istraživanja pokazala da će se zbog samo jednog stupnja povećanja temperature povećati rizik vjerojatnosti od požara, ali i produžiti će se i požarna sezona. Kod nekih vrsta šuma će doći do 600 posto povećanja prosječnog spaljenog područja. Ima više razloga tome, a jedan od njih je povećanje temperature koja dovodi do isparavanja vlage iz tla kojega to isušuje i čini zapaljivijim. Drugi razlog je taj što se snijeg počinje topiti ranije, oko mjesec dana prije nego inače, što dovodi do toga da su šume izložene dužem periodu većim temperaturama. Ti uvjeti spadaju u 10% uzroka požara i njegovog poboljšanja, jer ostalih 90 % uzrokuju ljudi. Nepravilna promjena klime dovoditi će do ekstremnijih vremenskih uvjeta nego što je očekivano u pojedinim godišnjim dobima. Znanstvenici sa Stanforda [1], nizom istraživanja došli su do zaključka da promjena meteoroloških pojava povoljnije utječe na požare smanjivanjem učestalosti kiše na područjima gdje je njena vjerojatnost bila velika. Divlji požari štete atmosferi tako što oslobađaju štetne tvari i otrovne plinove, kao što su ugljični monoksid, dušikovih oksid i ne – metanski organski spojevi. Time se pospješuje globalno zatopljenje. Izgaranjem biomase nastaju čestice koje mogu oštetiti područja poput Arktika, s obzirom da mogu prouzročiti apsorpciju Sunčeve topline, što uzrokuje brže zagrijavanje i brže topljenje snježnog pokrivača na tom području. Nedavna studija došla su do zaključka da je izgaranje tajgi premašilo ograničenja požarnog režima u zadnjih 10 000 godina. Požari u Arktičkom krugu, koje je nagledala Služba za nadgledanje atmosfere Copernicus [2], u lipnju 2019. godine, ispustili su 50 megatona CO₂, što je više od zbroja lipanjskih emisija od 2010. do 2018. godine. Prema rezultatima „*Global Fire Emission Database*“ (GFED), Greenpeace [3] je objavio da prosječna emisija ugljika u atmosferu požarima iznosi 7,7 gigatona, što

je 25% ukupne godišnje emisije ugljikovog dioksida izgaranjem fosilnih goriva.

Svaki dio zemlje ima svoj tip vegetacije koja ima svoj požarni režim. Taj režim je rezultat međudjelovanja požarnog intervala, intenziteta požara i prosječnog godišnjeg spaljenog područja i goriva. Od 1981. godine Državni hidrometeorološki zavod (DHMZ) koristi „*Fire Weather Indeks*“ (FWI) za procjenu opasnosti od izbijanja i širenja šumskih požara koji je prikazan na Slici 1. To je kanadska metoda određivanja meteorološkog indeksa opasnosti od šumskih požara pomoću koje se procjenjuje zapaljivost goriva temeljem njegove vlažnosti dobivene analizom meteoroloških elemenata područja. Indeks meteorološke opasnosti od požara je brojčana procjena potencijalnog intenziteta požara, a za točniju procjenu opasnosti od požara koristi se indeks ukupnog goriva (*eng. Buildup Indeks – BUI*) koji označuje numeričku vrijednost dnevnih utjecaja na suhoću goriva i mogućnost da gorivo prihvati požar. [4]



Slika 1. Šumski požar

Izvor: [4]

Jedan od najvažnijih čimbenika u borbi protiv požara poznavanje obilježja goriva. No, razlika je u općenitom gorivu i šumskom gorivu koje je skup cjelokupnog biljnog materijala tla. Prema istraživanju doktorske disertacije “Odnos čimbenika klime

i zapaljivosti nekih mediteranskih vrsta kod šumskih požara”, predstavnici mediteranske vegetacije makije, npr. alepski bor, veoma su se brzo zapalili i imaju kratku odgodu zapaljivosti. U disertaciji je dokazano da općenito mediteranske šume ne obiluju raznolikošću vrsta, što u konačnici dovodi do brže vatre i lakšeg širenja požara.

2.2. Požar

Požar je proces nekontroliranog izgaranja zapaljivih i gorivih materijala, uzrokovan prirodnim kemijskim i tehničkim uzrocima. Šumski je požar stihijsko, nekontrolirano rasprostiranje vatre po šumskoj površini bez obzira na njen intenzitet. Prema tome, vatrom na šumskoj površini smatraju se sva zapaljenja i izgaranja trave i žbunja, svih vrsta drveća i drvenih materijala, raslinja, te njihovih otpadaka, bolesnog drveća, suharaka, lišća, češera i dr. Sav živi ili mrtvi organski materijal koji je na šumskom zemljištu jednim se imenom naziva šumski gorivni materijal.

Požari otvorenoga prostora predstavljaju prirodnu katastrofu za cijelu Republiku Hrvatsku, posebno za mediteranski dio. Najgore područje ugroze u RH je obala i otoci za vrijeme ljetnih mjeseci. Prema podacima Hrvatske vatrogasne zajednice, do 30. rujna 2019. godine na području cijele Hrvatske je zabilježeno 24497 požara, od čega 5983 požara raslinja, čime je 2019.godina treća sezona po ukupnom broju požara u proteklih 11 godina.

Plinovi koji se oslobađaju izgaranjem otpada, lakši su od okolnog zraka stoga se dižu okomito u atmosferu i čine probleme. Ti plinovi su ugljikov dioksid (CO₂), metan (CH₄), freon i sumporov dioksid (SO₂). Prema Projekciji klime u Republici Hrvatskoj za 2040. godinu s pogledom na 2070. godinu objavljenoj u Strategiji prilagodbe klimatskim promjenama u Hrvatskoj za razdoblje do 2040. godine s pogledom na 2070. godinu [5], u RH se očekuje smanjenje vlage tla te oborina, ali povećanje sušnih razdoblja. Temperature će biti sve veće po prosjecima (mjesečnim, godišnjim), bit će veći broj požara otvorenog tipa što dovodi do druge elementarne nepogode – suše. Požari će tako negativno utjecati na šume, poljoprivredu, živote, proračun RH. Gašenje požara utječe na:

- **Gospodarstvo:** razor područja obraslih vegetacijom koja su izvori poljoprivrednih dobara;
- **Javno zdravlje:** povećane bolesti dišnih sustava radi otrovnih plinova i trošak liječenja;
- **Okoliš:** smanjenje kvalitete življenja, onečišćenje okoliša i vode, povećanje emisije stakleničkih plinova te smanjenje bioraznolikosti;
- **Prostorno planiranje i uređenje :** utjecaj na vodni režim i mjesto življenja, problemi u cestovnom prometu;
- **Turizam:** utječe na percepciju globalne sigurnosti države.

Vjerojatnost i utjecaj požara se može smanjiti na način:

- Spriječiti gradnju građevina za vlastite potrebe u blizini šuma sklonih požarima;
- Povećati slobodan prostor između građevina i obližnjih stabala;
- Poticati na održavanje i košenje trave;
- Ukloniti goriva iz šuma;
- Izraditi planove oporavka nakon požara i pravovremeno ih krenuti provoditi.

2.3. Hrvatska u borbi protiv požara

Hrvatska se u borbi protiv požara, od travnja, vodi Strategijom prilagodbe klimatskim promjenama u Republici Hrvatskoj za razdoblje do 2040. godine s pogledom na 2070. godinu, te se prema toj strategiji radi na jačanju upravljanja rizicima katastrofa kao što je i sam požar. Upravni odjel za gospodarstvo, razvitak i obnovu Splitsko-dalmatinska županije i Fakultet elektrotehnike, strojarstva i brodogradnje Sveučilišta u Splitu pokrenuli su sustavnu analizu problematike protupožarne zaštite Splitsko-dalmatinske županije. Pomoću tog zajedništva, nastao je i otvoren je Centar za istraživanje požara otvorenog prostora koji surađuje sa raznim istraživačima. Razvijen je eksperimentalni sustav u kojem se vrše proračuni rizika od požara i simulacija širenja požara.

Trogodišnji projekt HOLISTIC [6], završio je 2016. godine, borio se sa poboljšanjem, promicanjem i jačanjem uvjeta i sanacijom šteta nakon požara i potresa. U 2019. godini započeo je međunarodni projekt „FIRElinks“, kojem je cilj spriječiti elementarne nepogode u budućnosti što je više moguće. Drugim riječima, cilj je skupiti

ideje i znanje kako bi se formirao istraživački plan koji će se fokusirati na stvaranje krajolika koji će biti otporniji na požare.

Tehnološki se treba razvijati i ići ka novim idejama, pa tako i Hrvatska vatrogasna zajednica uvođenju društvenih aplikacija i nove opreme uz petogodišnji projekt Europske unije „Jačanje znanja i vještina pripadnika vatrogasnih organizacija u RH – eHVZ“, a pet vatrogasnih društva dobilo je i bespilotne H520 letjelice čija je konstrukcija vidljiva na Slici 2. Dron je heksakopter koji prvenstveno ima ulogu za rano otkrivanje mjesta požarišta i prijenos internetske slike. Dosta je dobro prilagođen za lošije meteorološke uvjete. Kamera se okreće za 360 stupnjeva i snima ako je osvijetljenje slabije. Uz nadzorno-komunikacijski sustav „iForestFire“, koji je nagrađen Teslinim jajeom, u uporabi je i „OIV Fire Detect AI“ koji pokriva skoro čitav teritorij Republike Hrvatske, a kamere su postavljene na lokacijama gdje imaju najbolju optičku vidljivost najugroženijih područja, tijekom noći i dana. Slični sustavi se koriste i u ostatku svijeta. [4]



Slika 2. Bespilotna letjelica (dron) H520

Izvor: [4]

Hrvatskoj je cilj omogućiti stabilnije ekološke, ekonomske i društvene uvjete za život, stoga predviđanja temelji na znanstvenim analizama, istraživanjima i dugoročnim procjenama ponašanja prirode i utjecaja na elementarne nepogode. Njihovom prevencijom utječemo na suzbijanje klimatskih promjena, najviše temeljeno na suzbijanju požara.

2.4. Sezona opasnosti od šumskih požara

Kada se počne otapati snijeg u šumama može se reći da započinje sezona opasnosti od požara. Vrijeme kada ona završava je kada budu dugotrajnije jesenske kiše ili kada ponovno padne snijeg. Svako područje zemlje je klimatski drukčije zbog same pozicije, reljefa, temperatura i sl. Zbog toga, na određenim područjima zemlje nalaze se i meteorološke stanice koje pomažu za izračunavanje indeksa opasnosti od požara, a popis je vidljiv u Tablici 1. Stoga je vrijeme početka i završetka sezone opasnosti od požara različita za svako područje.

Sezona opasnosti od požara može se podijeliti na dva vremenska perioda:

- vremenski period koji je opasan za požare
- izvan požarni vremenski period.

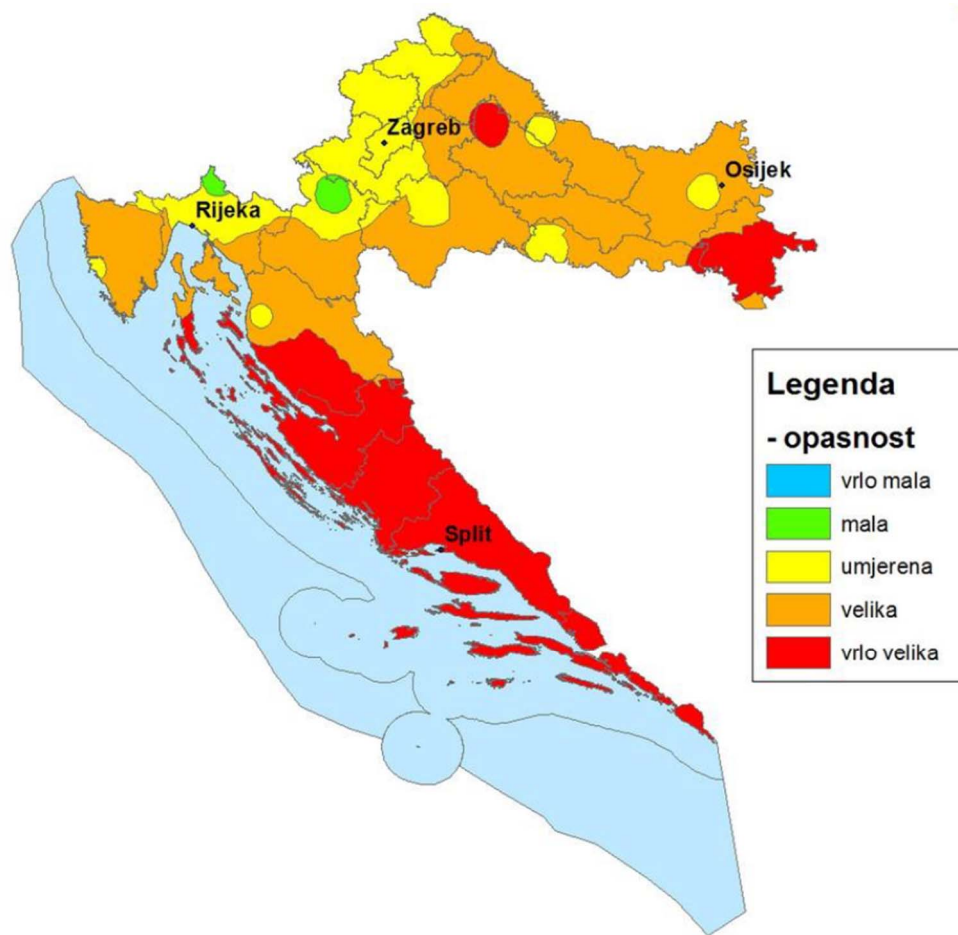
Tablica 1. Meteorološke stanice na priobalnom dijelu krša iz kojih se dobivaju podaci za izračunavanje indeksa opasnosti od požara [7]:

Broj stanice	Naziv stanice	Nadmorska visina (m)	Geografska	
			Širina	Dužina
101	Poreč	5	45°14	13°36
109	Pazin	91	45°14	13°56
116	Rijeka-Omišalj aerodrome	5	45°13	14°35
209	Pula aerodrome	3	44°54	13°56
214	Mali Lošinj	3	44°32	14°28
216	Rab	4	44°45	14°46
218	Senj	6	45°00	14°54
223	Gospić	64	44°33	15°22
224	Zadar aerodrome	4	44°06	15°21
232	Knin	34	44°02	16°12
329	Šibenik	7	43°44	15°55
334	Split-Marjan	22	43°31	16°26
335	Hvar	0	43°10	16°27
340	Livno	24	43°50	17°01
344	Ploče		43°02	17°25
348	Mostar	9	43°21	17°48
439	Lastovo	86	42°46	16°54
440	Korčula	5	42°58	17°09
446	Neum na moru (Klek)	30	42°56	17°36
452	Dubrovnik-Ćilipi aerodrom	64	42°34	18°16
525	Kuna/Pelješac	57	42°58	17°21
526	Mljet-Goveđari	0	42°47	17°22

Neke količine oborina, ovisno o vrstama gorivih materijala (od 12 do 25 mm, odnosno od 12 do 25 litara na m²) potpuno ih ovlaže pa u tom vremenskom razdoblju prestane opasnost od nastanka novog požara. Opasnost je podijeljena u razrede koji su za mjesec kolovoz vidljivi na Slici 3. Koliko će dugo padati kiša u nekom vremenskom periodu više utječe nego koliko će je količinski pasti. Npr. 12 mm kiše u dva sata neće povećati vlažnost goriva koliko 12 mm kiše što pada 12 sati. [8]

Razdoblja najveće zapaljivosti u šumama, koja ovise o uvjetima klime i vegetacije za određeno područje, nazivaju se požarni maksimumi.

Poznavanje tih termina je neophodno za sprječavanje nepogode požara, te omogućuje dobru organizaciju snaga koje će gasiti taj požar. Za borbu protiv požara najbolje je imati pripravnost, kopnenu i zračnu, tijekom cijele sezone radi najbržeg i najjednostavnijeg konflikta sa vatrenom stihijom.



Slika 3. Razredi opasnosti od šumskih požara za kolovoz

Izvor: [7]

2.5. Uzroci požara

U prošlosti, najveći čimbenik šumskih požara je bio čovjek, odnosno seljak koji je htio namjernim požarom doći do novih livada, rudina ili obradive površine za poljoprivredu i za dobrobit stoke. Požari danas nisu vezani toliko za poljoprivredu, jer je toga puno manje, već nastaju iz drugačijih razloga i pobuda. U kakvim se vremenskim uvjetima nalazi neko područje određuje njegovu podložnost prema požarima. Lakšoj zapaljivosti šume doprinosi temperatura, vlažnost, godišnja količina oborina i brzina vjetera. Preduvjeti za nastanak požara su geološki utjecaj (teren), vegetacija područja, čovjek i njegovo djelovanje, tehnička sredstva i prirodne pojave i oborine (munja, grom). Kako teren utječe na mogućnost nastanka požara i kako se uspješno provodi gašenje, očituje se na sljedeće načine:

- na tip vegetacije utječu sastav stijene i geološki odnosi;
- požar lakše izbije na terenu koji je suh i bezvodan;
- geomorfološka značajka terena je u vezi sa požarom i njegovim gašenjem;
- pojava erozije i onečišćenja podzemnih voda nakon požara.

Kad je tlo suho i bez vode, ima veliki utjecaj na stupanj zapaljivosti u toplijim mjesecima. Tu je bitna klasifikacija stijeni, odnosno podjela na propusne, polupropusne i nepropusne stijene. Propusne stijene nakon određene količine kiše i dalje ostaju suhe, zbog čega doprinose lakšem razvoju požara i otežavaju njegovo gašenje. Puno bolja je opcija sa polupropusnim i nepropusnim stijenama. Bez obzira na to, ljeti na njima isto može izbiti požar kao i na propusnim stijenama. No požar je puno lakše gasiti jer se vatra sporije širi zbog povećane vlažnosti u stijenama.

Utjecaj reljefa – ovo je čimbenik koji utječe kao veličina, kao pravac pružanja, svojim oblikom i razvedenošću. Reljef utječe na klimu i vegetaciju. Bitno je poznavati nadmorsku visinu terena, kolika je izloženost suncu, koliki je nagib i ostale reljefne karakteristike. Kada izbije požar, vrlo bitno je poznavati reljef i njegova obilježja u tom području kako bi se pravilno organizirala posada koja će djelovati iz zraka ili vatrogasci za gašenje požara sa zemlje. Tu su bitni faktori koji utječu na brzinu gašenja kao što su prepreke na terenu, pogodnost za požar, dostupnost terena i vode za gašenje, udaljenost mjesta i sl. Kao jedan od faktora je spomenuta nadmorska visina, koja ima veliko značenje na promjene ekoloških prilika. Ona je odlučujuća za raspored snaga, potreban broj ljudi s obzirom na razlike visine i smjer širenja vatre te na izbacivanje vode iz letjelica. Za nastanak i širenje požara od bitne važnosti je nagib terena i pristup terenu. Određene nagibe terena bitno je poznavati radi procjene opasnosti pri većim nagibima, a doprinose još i težem opremanju terena sa opremom i vodom, te pogoduje lakšem širenju vatre što dovodi do štetnih posljedica nakon požara.

Utjecaj klime – relativna vlažnost zraka i temperatura su najvažniji pokazatelji koji se uzimaju u razmatranje za utjecaj klime. Time se mjeri ukupnost meteoroloških elemenata i pojava za određeno područje u određenom vremenskom periodu. Bitno

je pratiti i poznavati periode sušnih i vlažnih razdoblja u godini kako bi se odradila pravovremena sanacija izgorjelih površina i odradila vatrogasna preventiva. Vrlo je bitno detaljno proučavati klimu i njene promjene, odnosno stupnje opasnosti kako bi se prilikom požarne ugroze planirali pravilni niz mjera i zahvata, koji bi unaprijed smanjili mogućnost nastanka požara. Najveći, najčešći i najrazorniji požari su u primorskim područjima, obalama i otocima. Postoje tri karakteristike klime koje utječu na povećanje požara:

- ljetna atmosferska suša (trajanje: 1 - 4 mjeseca)
- ljetna žega (trajanje: 2 - 4 mjeseca)
- plitka tla koja su u ljetnom razdoblju suha i sa slojem mrtvih biljnih ostataka.

3. UPORABA HELIKOPTERA

3.1. Kratka povijest uporabe zrakoplova pri gašenju šumskih požara

Povijest gašenja započinje u kanadskoj pokrajini Quebec godine 1919., gdje su se koristila dva aviona H – 21 za otkrivanje požara. Avioni su prvi put sudjelovali u operaciji gašenja požara 1951. godine, na području Kalifornije (SAD), dvokrilcem „hispano suissa“ koji je imao rezervoare vezane za bočni dio trupa aviona. Podaci o veličini i načinu gašenja požara nedostaju.

U Kanadi je prvi put šumski požar bio bombardiran iz zraka 9. rujna 1950. godine u pokrajini Ontario na šumama sjeverno od Sault St. Marie. Tada je avion izbacivao vodu koja je bila zapakirana u paketiće od lateksa, što je pridonijelo uspješnom gašenju sa dobrim rezultatima. Taj sustav gašenja je napušten nakon 7 godina, ali su dobili priznanje kao uvođenje novog sustava gašenja u toj misiji. Kasnije su se u borbi protiv vatrene stihije upotrebljavali modificirani trofejni avioni, na područjima SSSR – a, SAD – a i Australije. U današnje vrijeme, mnogo aviona je modificirano za gašenje požara u svijetu. Ugrađuju se različiti rezervoari i isprobavaju se različite metode obzirom na vrstu požara.

Nakon godina požara i vatrene stihije, 9. prosinca 1963. godine stručnjaci iz SAD i Kanade koji se bave borbom protiv požara i zaštitom šuma, sastali su se sa inženjerima protupožarne opreme i aviona. Naime, došli su do zaključka da treba izraditi poseban avion amfibija, koji će imati sposobnost sletjeti i pokupiti vodu gdje teren to dopušta i gdje ima vode. To bi ubrzalo gašenje požara, s time da avion treba imati veliku manevarsku sposobnost i mora izdržati nepovoljne uvjete kojima se izlaže kod gašenja požara. Na temelju tog zaključka, 1967. godine proizveo se specijalni avion „Canadair CL – 215“ od strane tvrtke CANADAIR LIMITED, koji ima dva rezervoara zapremnine 5346 litara vode.

Kod nas je na saveznoj razini 1975. godine potaknuto zaključivanje međurepubličkog dogovora o kupnji specijalnih aviona za gašenje šumskih požara. Na temelju tog dogovora zaključenog na početku 1978. godine Savezna direkcija za promet na početku 1980. godine sklopila je ugovor o kupnji četiri aviona tipa "CL-215". Nakon uvođenja u sustav, prvo gašenje bilo je 23. lipnja 1982. godine, pokraj Šibenika i mjesta Brodarice. U tom gašenju izbačeno je 454,5 tona vode.

Nakon izbijanja sukoba sa JNA, Hrvatska je ostala bez svih aviona, iako e imala pravo na 3 aviona.

S druge strane, nema točnih podataka o početku gašenja požara helikopterima. Helikopteri su u velikoj većini služila za prijevoz vatrogasaca, opreme i hrane na požarišta. Motori nisu bili dovoljno jaki i modificirani da bi letjeli u takvim uvjetima požara, sa visokim temperaturama i velikom količinom dima. Vrlo učinkoviti su se pokazali i pri izviđanju i navođenju protupožarnih aviona pri gašenju. Nakon što su se pojavili helikopteri sa mlaznim motorima dovoljne snage, došlo je do ekspanzije uporabe helikoptera pri gašenju požara. Prvi predstavnik je helikopter „S – 61“ na dijelu Američkog srednjeg zapada, koji je pokazao kvalitetu gašenja u teško pristupačnim terenima za avione, u kanjonima gdje je dosta uzak prostor za manevriranje avionima.

Nakon tog gašenja, helikopteri su se počeli upotrebljavati u te svrhe diljem cijelog svijeta. Raznovrsnost helikoptera pri gašenju ide od lakih kao što je "AS 350 ECUREUIL" nosivosti 500 litara tekućine za gašenje do teških kao ruski Mi-26 koji koristi protupožarni kontejner zapremine čitavih 15000 litara. Uglavnom se kače podvjesni kontejneri za gašenje požara na postojeće helikopterske instalacije za nošenje vanjskog tereta, dok se fiksni rezervoari rijetko ugrađuju.

Kod nas su se helikopteri u gašenju požara počeli upotrebljavati paralelno s CANADAIR-ima tj. sredinom 80-tih godina. Prvo su se koristila za izviđanje i navođenje aviona, zatim za prijevoz vatrogasaca i opreme na požarišta. Godine 1988. prvi puta se koristi i za gašenje požara, uz pomoć protupožarnog kontejnera PPV-2000 i to samo sa slatkih voda. Za gašenje su se koristili helikopteri Mi – 8, iz sustava JNA, bez kojih je Hrvatska također ostala nakon početka sukoba.

Kako je Hrvatska ostala bez aviona i helikoptera za borbu protiv požara početkom 90 – ih godina, a 1992. i 1993. godine je požar uništio velike površine šuma, morali su se hitno nabaviti avioni i helikopteri. Prvo su se iznajmili i helikopteri Mi – 8T (sa Ruskom posadom) i avioni CL – 215 (mješovita kanadsko-hrvatska posada). Zatim je osposobljeno 6 helikoptera Mi-8MTV-1 Hrvatskog ratnog zrakoplovstva za gašenje požara. 1995. godine kupljena su u Italiji dva aviona CL-215, a na sve postojeće helikoptere Mi-8MTV-1 Hrvatskog ratnog zrakoplovstva ugrađena je instalacija za nošenje protupožarnog kontejnera "PELIKAN-2000". U 1996. ostalo se na istom broju

aviona CL-215, a HRZ je cijelu sezonu osiguravalo 6 helikoptera Mi-8MTV-1 s posadama za gašenje požara. „PELIKAN – 2000“ je imao svoje nedostatke, ali ga je uspješno zamijenio kontejner „FLORY 2600“.

3.2. Oprema za gašenje

Početna ideja, kako u svijetu tako i kod nas, bila je da se helikopteri pri gašenju požara primarno koriste za prijevoz vatrogasaca i opreme na požarište, a tek sekundarno za neposredno gašenje manjih požara, te je i oprema za neposredno gašenje bila tako koncipirana.

U početku je ta oprema bila toliko primitivna i jednostavna, da su se neke od njih otvarale ručno povlačenjem konopa iz helikoptera. Tijekom određenog vremenskog perioda, težilo se ka boljem i efikasnijem vodenom vjedru, tako je došlo do mogućnosti miješanja lakih pjenila unutar vjedra, a kontrolirani su električnim ili hidrauličnim ventilima velike brzine zatvaranja koji im omogućuju dozirano ili sekvencijalno ispuštanje jednog punjenja.

Danas postoje različita vodena vjedra, te se mogu uočiti dvije osnovne kategorije. Jednu kategoriju čine elastična vodena vedra načinjena od gumiranog platna „Bambi Bucket“, vidljiv na Slici 4., koja imaju svoj način punjenja koja spada pod kategoriju zaimača. Ovakva vodena vjedra su se brzo proširila po svijetu, najviše u Kanadi i SAD – u gdje se i nalaze najveći svjetski proizvođači.



Slika 4. Bambi Bucket

Drugu kategoriju čine vodena vjedra, odnosno kontejneri krute konstrukcije koji su napravljeni od stakloplastike ili čeličnog lima. Tu spadaju i hrvatski protupožarni kontejner „PELIKAN – 2000“ i „FLORY – 2600“, koji je vidljiv na Slici 5. Pune se sa donje strane kroz otvorene ventile. Protupožarni kontejneri ovakve krute konstrukcije se najviše korišteni u Europi [9].



Slika 5. Flory 2600

Uporaba vodenih vjedara u odnosu na protupožarne kontejnere ima svoje prednosti kao što je mala težina i elastičnost, što olakšava njihovu manipulaciju. Kada se prenose unutar kabine helikoptera, stavljaju se u svoje torbe koje su odlične za transport i ne zauzimaju previše mjesta. No, imaju svoje mane, kao što je veći otpor jer su aerodinamički lošije profilirane i time ih je teže kontrolirati u letu pri većim brzinama ili pri nestabilnoj atmosferi. Stalnim usavršavanjem vodenih vjedara i protupožarnih kontejnera gotovo da su otklonjeni svi nedostaci i ostalo je vrlo malo prostora za daljnje modifikacije kojima bi se bitno mogla poboljšati njihova učinkovitost. Jedina mana koja je ostala nepromijenjena je ta da su vjedra napravljena za relativno mirnu atmosferu, što nije slučaj na obali i na otocima gdje je često puno

turbulencija tijekom ljetnog perioda.

3.3. Fiksni spremnici

Krenula je uporaba helikoptera sve više za gašenje požara, pa je tako krenula i izrada fiksnih spremnika kako bi se povećala učinkovitost gašenja požara a time približila sposobnost kao kod aviona. Počelo se u SAD-u najprije sa helikopterima firme Bell i to modelima UH-1H, 205, 212 i 412 na koje su se ugrađivali podtrupni spremnici zapremine 1420 litara. Primjer podtrupnog spremnika je na Slici 6. kod helikoptera Bell 205 [9].



Slika 6. Bell 205

Izvor: [9]

Fiksni spremnici su se u početku punili samo iz cisterni i hidranata, a kasnije su nadograđene i hidraulične ili električne pumpe koja su dale sposobnost helikopteru da puni spremnik iz režima lebdenja. Helikopteri sa fiksnim spremnicima su pokazali veću uspješnosti pri gašenju nego oni sa vodenim vjedrima, no to je bilo skuplje i za ugradnju i za održavanje, stoga se dugo godina nakon ostalo na starom principu

gašenja. Na to su utjecali troškovi, ali i nepovjerenje odgovornih osoba u letne karakteristike helikoptera [14].

U 21. – om stoljeću došlo je do ekspanzije upotreba helikoptera sa fiksnim spremnicima a samim time se i proširila ponuda opreme za razne tipove helikoptera u svijetu. Danas postoji mogućnost nabavke i ugradnje podtrupnih fiksnih spremnika na gotovo sve modele helikoptera koji se nalaze u široj uporabi. Model helikoptera Mi – 8 MTV sa fiksnim spremnikom prikazan je na Slici 7. Podtrupni modeli fiksnih spremnika ne zahtijevaju velike korekcije na helikopterima, i jako se brzo i lako montiraju.

Većina modela u istom kućištu, zajedno sa spremnikom za vodu, ima poseban spremnik za pjenila koja se ovisno o situaciji na požarištu i količini vode, pomoću kompjutera doziraju i ubrizgavaju u spremnik. Kad je spremnik prazan, onda ima mogućnost prijevoza vatrogasaca i njihove opreme na požarišta. Neki tipovi helikoptera su zadržali mogućnost podvjesnog tereta, jer fiksni spremnici koji se montiraju unutar transportne kabine traže velike preinake na helikopterima. Za opremanje helikoptera ovakvim spremnikom potrebno je šest do osam mjeseci. Isto kao i podtrupni spremnici posjeduju spremnike s pjenilima koji se miješaju s vodom pri ispuštanju vode iz spremnika. Veoma je smanjena sposobnost prijevoza opreme i vatrogasaca unutar kabine, što smanjuje požarišnu moć samog helikoptera.



Slika 7. Mi - 8 MTV

Ovakvi spremnici su se ugrađivali isključivo na helikoptere ruske proizvodnje (Mi - 6, Mi - 8/17, Mi - 14). Oba tipa spremnika se pune električnim ili hidrauličnim pumpama velikog kapaciteta. Za razliku od vodenih vjedara kojima je potrebna dubina vode najmanje 1,5 m za male, odnosno 3 m za velike modele, fiksni spremnici se pune na dubinama od 35 do 45 cm što bitno povećava sposobnost gašenja požara.

Postojeći fiksni spremnici vrlo su pouzdani i izuzetno učinkoviti pri gašenju šumskih požara, ali se konstantno radi na usavršavanju i što kvalitetnoj izvedbi istog.. Ta usavršavanja imaju cilj da helikopter brže kupi vodu u niskom letu, a ne iz lebdenja, što ubrzava proces i sposobnost gašenja, što je već pokazano na helikopteru „Sikorsky CH-54 Skycrane“ koji pomoću uranjajuće hidraulične cijevi sustavom podtlaka, kao i hidroavioni, puni u niskom letu 9000 litara vode za svega 28 sekundi. Primjer hidraulične uranjajuće cijevi prikazan je na Slici 8. kod helikoptera Bell 212. Druga modifikacija se odnosi na ugradnju vodenih topova (*eng. Hydra Cannon*) bilo direktno na podtrupne spremnike bilo na helikopter kod unutarnjih spremnika [10].

Vodenim topovima se upravlja iz pilotske kabine putem video nadzora ili putem crvene ciljničke točke. Na Slici 9. prikazana je modifikacija vodenim topom. Time se povećava sposobnost i mogućnost uporabe helikoptera pri gašenju požara, posebno kod visokih građevina i sve više postaje primarno sredstvo za gašenje požara.



Slika 8. Bell 212 (Victoria, 2020.)

Izvor: [10]



Slika 9. Modifikacija vodenim topom

Izvor: [10]

Zbog toga danas je sve veća uporaba helikoptera, a ne aviona u svijetu za gašenje požara. Imaju mogućnost baziranja i punjenja vode gotovo na svakoj livadi i pokazali su veliku pouzdanost u operacijama. Samim time, došlo je do gašenja požara i danju i noću sa fiksnim spremnicima, što hidroavioni vrlo vjerojatno nikad neće moći. Jedini ograničavajući čimbenik za širu primjenu fiksnih spremnika je cijena koja je deset do trideset puta veća od cijene prosječnog vodenog vjedra.

3.4. Mi – 8 MTV – 1

Mi-8MTV-1 je dvomotorni višenamjenski helikopter klasične konstrukcije s jednim glavnim, peterakim rotorom i nazad bočno postavljenim trokrakim repnim rotorom. Nastao je na osnovu srednjeg transportnog helikoptera Mi-8T.

Konstruiran je u konstrukcijskom birou koji nosi ime Mihaila L. Mila i na svjetskom tržištu se prvi put pojavio 1990. godine. Koristeći bogata iskustva stečena pri uporabi helikoptera Mi-17 u Afganistanu gdje su zamijećeni određeni nedostaci pri visokim temperaturama i velikim nadmorskim visinama (u 10 ujutro 30°C na 1400 m nadmorske visine) prišlo se izradi novog helikoptera na kojem bi se ti nedostaci otklonili. Tako je nastala civilna inačica helikoptera Mi-17 pod oznakom Mi-8T, a na

osnovu nje Mi-8MTV-1.

Izvršen je čitav niz modifikacija u cilju poboljšanja letnih karakteristika i pouzdanosti rada u uvjetima visokih temperatura okolnog zraka i velike nadmorske visine. Umjesto motora TV3-117MT ugrađeni su modificirani visinski motori TV3-117VM serija "o". Modifikacije se odnose na izmjene na vanjskim mjestima kao što su agregati motora, sustavi automatske regulacije rada motora i gorivni sustav što je dovelo do pouzdanijeg rada i bolje iskorištenosti snage motora u uvjetima visokih temperatura i velike nadmorske visine.

Vezano s ugradnjom novih motora bilo je potrebno izvršiti i neka ojačavanja konstrukcije te izmjene na transmisiji. Ugrađen je i novi repni motor povećane tetive lopatica (povećana je površina repnog rotora) i novi sustav pokretnih oslonaca koji osigurava veći spektar promjene kutova otklona krakova repnog rotora, a samim time osigurava bolju upravljivost helikopterom na velikim visinama pri maksimalnom opterećenju.

Pored ovoga izvršen je još čitav niz modifikacija na elektronskim regulatorima rada motora što mu višestruko povećava pouzdanost i sigurnost rada te rasterećuje posadu u izvršavanju zadaća. Zahvaljujući ovim ugrađenim modifikacijama napravljen je izvanredan helikopter, u svojoj kategoriji, za rad u nepovoljnim uvjetima kao što je visoka temperatura i dim na požarištu.

Dosadašnja iskustva stečena pri korištenju ovog helikoptera na poslovima gašenja požara u Republici Hrvatskoj pokazuju njegove impresivne mogućnosti što se tiče pričuve snage motora, upravljivosti i pouzdanosti rada u uvjetima visokih temperatura, smanjene koncentracije kisika i visoke koncentracije dima u atmosferi i to pri kritično malim brzinama leta helikoptera ili čak pri lebdenju bez utjecaja zemlje sa maksimalno opterećenim helikopterom.

Bez obzira što po nekim zapadnim standardima helikopter MI-8MTV1 ima loš odnos težine i nosivosti korisnog tereta (7t prazan, 4t nosivosti) gdje se traži od modernih helikoptera da odnos nosivosti i težine bude otprilike 1:1, ugradnjom kvalitetnije avionike i povećanjem udobnosti u pilotskoj kabini ovom bi se helikopteru zasigurno osigurala upotrebljivost i u daljnjoj budućnosti.

3.5. Temeljni podaci o helikopteru Mi – 8 – MTV – 1

Pogonska grupa:

- dva turbovratilna motora Klimov TV3-117VM snage 1617 kW (2200 KS) svaki; odnosno 2500 KS jedan u slučaju otkaza drugog u trajanju od 60 minuta

Dimenzije:

- površina glavnog rotora 356,1 m²
- dijametar glavnog petero-krilnog rotora 21,294 m
- dijametar repnog rotora 3,908 m
- dužina s rotorima u radu 25,262 m
- visina 5,521 m
- klirens 0,445 m
- stajni trap neuvlačiv, tipa tricikl
- rastojanje između glavnih kotača 4,510 m
- baza kotača 4,281 m

Na Slici 9. prikazana je konstrukcija Mi – 8 MTV helikoptera.

Dimenzije teretne kabine:

- dužina 5,34 m
- širina 2,34 m
- visina 1,80 m

Masa:

- praznog helikoptera 7085 kg
- normalna poletna težina 11100 kg
- maksimalna poletna težina 13000 kg

Karakteristike:

- brzina maksimalna pri masi 11100 kg 250 km/h
- brzina maksimalna pri masi 13000 kg 230 km/h
- brzina krstarenja pri gašenju požara 120 km/h
- operativni vrhunac leta pri masi 11100 kg 6000m

- operativni vrhunac leta pri masi 13000 kg 4800m
- vrhunac lebdenja bez utjecaja zemlje 3980 m

Odlet na visini 500 m sa krstarećim brzinama pri punim osnovnim rezervoarima s 5% ostatka goriva:

- pri korisnom teretu 2117 kg 495 km
- pri korisnom teretu 4000 kg 465 km
- s jednim dopunskim rezervoarom 725 km
- s dva dopunska rezervoara 950 km

Ograničenja za vjetar:

- čeonu 20 m/s
- lijevi bočni 10 m/s
- desni bočni 10m/s
- leđni m/s
- pri gašenju požara čeonu 15 m/s

Meteorološki minimum pri gašenju požara:

- podnica oblaka 200 m
- vidljivost 2000 m

Gorivo:

- u osnovnim rezervoarima 2615 l
- osnovni + 1 dopunski 3530 l
- osnovni + 2 dopunska 4445 l

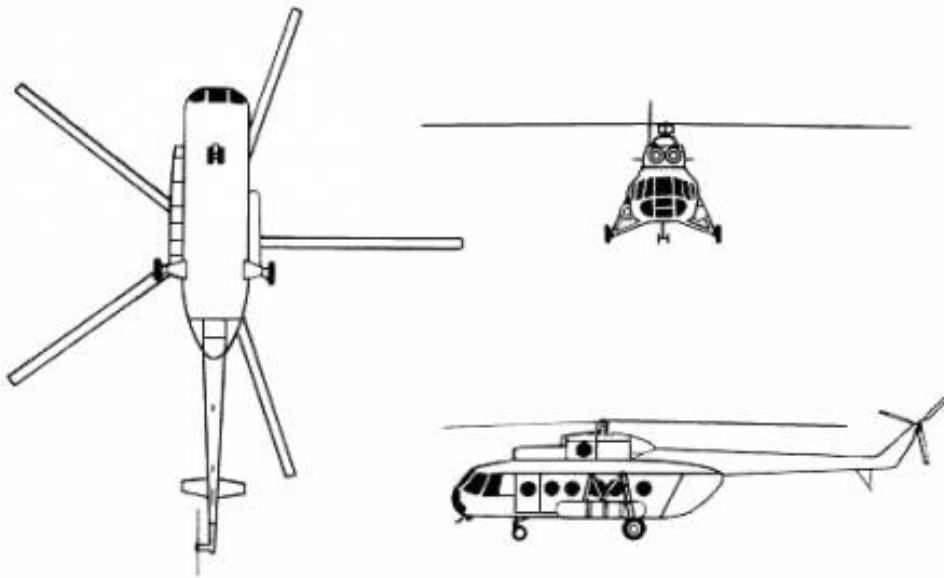
Nosivost:

- bez dopunskih rezervoara unutar transportne kabine teret do 4000 kg, 24 potpuno opremljena vojnika ili 28 putnika ili u sanitetskoj inačici 12 nosila s ranjenicima i pratilac
- na vanjskom nosaču kao podvjesni teret do 3000 kg (ili 5000 kg na rezervi goriva s posebnom bravom za nošenje i posebno pripremljenim helikopterom)

U bilo kojoj varijanti helikopter može obnašati spasilačku ulogu zbog čega je na njega postavljeno elektro-vitlo nosivosti 150 kg i sa sajlom dužine 40 m.

Posada:

- posadu čine tri člana; kapetan, kopilot i tehničar letač dok se pri nošenju tereta na vanjskom nosaču dodaje još jedan član posade koji vrši navođenje i kontrolu tereta.
[11,12,13]



Slika 10. Helikopter Mi - 8 - MTV - 1 [11]

4. GAŠENJE ŠUMSKIH POŽARA HELIKOPTERIMA NOĆU

4.1. Uvod

Kako je veoma bitna brzina reakcije na svaki novonastali požar potvrđuje to da se svaki požar može ugasiti kantom vode ako se stigne dovoljno brzo na mjesto požara. Zbog toga uporaba zračnih snaga u takvim operacijama daje nadmoć nad zemaljskim snagama, zbog spomenute brzine reakcije i lakšeg manevriranja. Zato se u cijelom svijetu razvija gašenje požara isključivo zračnim putem.

Dok je požar još u početku, temperatura i količina zahvaćenog goriva su veoma male, a i izgorena površine je pregledna i pristupačnija stoga su prve minute nakon izbijanja ključne. Malo je proizvoda izgaranja, pa i nema toliko dima i požarište je pregledno. Tu je bitna dobra procjena požarišta, princip gašenja kako bi se moglo krenuti sa misijom. Ti početci požara su najjednostavniji za gašenje, i vatrogasci bi sami mogli riješiti požar, no u praksi je rijetko tako zbog procesa donošenja odluka i zbog skoro uvijek vjetra koji pospješuje širenje požara.

Da bi se brzo i efektivno reagiralo na nastanak požara, vatrogasci moraju znati točnu lokaciju i specifičnosti požara. No, u RH većina požara izbije na nepristupačnom terenu kao što je npr. Velebit, Biokovo, te je tada neophodna uporaba zračnih snaga za izviđanje, gašenje te prijevoz vatrogasaca i opreme. Zračne snage imaju potrebnu brzinu, pokretljivost i dostupnost dolaska na nepristupačne terene prije bilo koje zemaljske snage. Zrakoplovi omogućavaju uočavanje požara u začetku, zatim daju i najtočnije informacije o brzini širenja i površini izgaranja te mogu odmah samostalno djelovati na požarište. Dolaskom i zemaljskih snaga na požarište, te zajedničkim snagama zraka i zemlje dolazi do najboljih učinaka u borbi protiv vatrene stihije.

4.2. Prednosti primjene zrakoplova pri gašenju požara

Temeljna zadaća pri nastanku požara je spriječiti njegovo širenje. Uglavnom manji broj požara izmakne kontroli, ali taj broj uzrokuje veći postotak ukupno izgorjele površine. Uspješno ugašen požar je onaj koji se uspije ugasiti prije nego je zahvatio

ogromno područje. Stoga ga treba napasti brzo, snažno i često, što bi se drugim riječima reklo da ga treba prvotno napasti iz zraka. Razlog tome je što zrakoplovi imaju rješenje za takvo gašenje s obzirom na svoje karakteristike: brzina, pokretljivost i mogućnost nošenja tereta i prijevoza vatrogasnih snaga.

U nepristupačnim i udaljenim područjima zrakoplov je jedino sredstvo koje je sposobno brzo reagirati na izazov požara. Najveći broj požara u lijepoj našoj nastaje na priobalnom području, što ukazuje na to da zrakoplovi uzimaju slanu vodu za gašenje. Slana voda nije problem u gašenju jer ima isti učinak, no, dugoročno zahtijeva češća i detaljnija održavanja spremnika vode, kao i održavanja samih letjelica radi nagrizanja soli. Bacanje velike količine slane vode na malo područje šume, niti nakon više godina gašenja, ali postoji mala mogućnost štete šumama koje nisu naviknute na sol i utjecaj mora. Avioni i helikopteri mogu pružiti potporu prevoženjem ljudstva i opreme na mjesto požara, nadzor napada protupožarnih zrakoplova i osigurati najnovije informacije o požaru direktno sa terena.

Vrlo bitna stavka je da najveću sposobnost ima zračna snaga, odnosno helikopteri i avioni. Zračne snage je početno najjače oružje u borbi protiv vatrene stihije zbog [14]:

1. Napadaju vatru brže nego zemaljske snage, prije nego se vatra počne širiti;
2. Napadaju vatru na mjestima gdje je nemoguće doći zemaljskim putem, odnosno koja su nepristupačna zemaljskim vatrogasnim snagama,
3. U puno kraćem vremenu bace puno veću količinu vode nego što će to napraviti vatrogasne snage u većem vremenskom periodu;
4. Pokretljivije su, odnosno brzo prelaze sa mjesta na mjesto, ovisno o karakteristikama požara, štite ljudstvo na zemlji i smiruju točkaste požare.

4.2.1. Temeljne postavke gašenja požara iz zraka

Troškovi gašenja su bitna stavka u procesu gašenja, stoga je vrijeme i brzina reakcije tu jako bitan čimbenik. Zato je najuspješnija služba ona koja požar ugasi dok je još mali, jer su troškovi tada također mali. Požar se u vremenu ne širi linearnom nego eksponencijalnom progresijom (kumulativno), stoga je pravovremena reakcija odlučujuća. To je najviše izraženo kod požara u planinskom i brdskom dijelu, jer je

teren nepristupačan stoga snage moraju biti uzbunjene čim prije i istodobno. Požar treba napasti svim raspoloživim snagama jer je učinak gašenja tada veći, a gašenje jeftinije. [14]

Kako bi se došlo do pravovremene reakcije, mora postojati sustav zapovijedanja i nadzora sa standardnim operativnim postupcima jednako za zemaljske i za zračne snage. Ta reakcija utječe na širenje samog požara i njegovog potpunog zaustavljanja.

Pored gašenja požara, helikopteri još u ovoj fazi pružaju potporu zračnim prijevozom vatrogasaca i sredstava za gašenje požara na teško pristupačna područja. Helikopter je letjelica s nizom sposobnosti. Kada se koristi za izviđanje, ima sposobnost uočavanja požara na daljini horizonta, ovisno o meteorološkim uvjetima, u svim smjerovima. Brzo mijenja svoju poziciju, visinu i smjer leta te je tako puno bolji prenositelj informacija od službe sa zemlje. Osim izviđanja, kod gašenja požara helikopter izbacuje relativno velike količine vode s obzirom na svoju konstrukciju, u malim vremenskim razdobljima i vrlo je dinamičan pri gašenju. Također, u slučaju da ljudi na zemlji zbog krive procjene ostanu opkoljeni vatrenom stihijom, helikopter ima sposobnosti sletjeti na dosta terena te samim time štiti ljude i opremu na zemlji. Isto tako, helikopteri još imaju sposobnost brzog zračnog prijevoza vatrogasaca i opreme na požarišta. Radi smanjenja ukupnih troškova gašenja požara, helikopteri gase požar do dolaska zemaljskih snaga. Samo u iznimnim slučajevima helikopteri provode i prvu fazu sanacije požarišta (natapanjem rubova i potencijalnih žarišta).

Dosta vremena se izgubi u procesu donošenja odluka, jer svatko želi donijeti ispravnu i najbolju odluku. Međutim tu se zaboravi na faktor vremena i ponekad taj proces dugo traje, a požar ne čeka. Dakle, potrebno ga je napasti odmah, sa svime što pruža potpora u najranijoj razvojnoj fazi, kako se ne bi proširio do te mjere da mu se ne može približiti. Načini uporabe helikoptera su podijeljeni prema vremenu uporabe snaga, prema broju i vrsti angažiranih helikoptera, broj aktivnih posada i njihove pripravnosti, prema stupnju sudjelovanja s zemaljskim snagama te prema metodama i primijenjenim taktičkim postupcima.

U ni jednom trenu se ne smanjuje važnost zemaljskih snaga, no njihova trenutna raspoloživost i opseg djelovanja nije dostatna za nužni učinak u borbi protiv požara. Time su zračne snage glavne udarne snage. Primjeri ovakvih slučajeva su požari velikih razmjera kojima vatrogasci ne mogu prići, požari koji opkole vatrogasce ili požari koji se ne mogu sanirati samo potporom sa zemlje. Svakako je međusobna suradnja bitna, zračne snage gase iz zraka, dok su vatrogasci na zemlji u žarištu požara. Postoji i mogućnost komunikacije zemlja – zrak tako da vatrogasci mogu koordinirati ukoliko zračne snage zbog nekog razloga ne vide gdje je najveće žarište ili širenje požara.

4.2.2. Posebnosti gašenja u RH

Republika Hrvatska je zaista posebna što se tiče reljefa i područja nastanka požara, pa tako i utječe na posebnosti gašenja požara. U te posebnosti spada ograničen broj protupožarnih aviona i helikoptera koji dežuraju u ljetnom razdoblju koji su stacionirani u Zemunik (Zadar) i Divuljama (Split). Također, vatrogasnih društva je malo s obzirom na količinu požara kojih je, i kojih će biti u budućnosti. Uz to, slabo su opremljeni sa opremom i novijom tehnikom. U šumama gdje je teren nepristupačan su jako loše ceste i općenito komunikacije do požarišta. Cijela Dalmacija je karakteristična po velikom broju požara, ali negativna stavka uzak priobalni pojas, što znači da je jedna strana omeđena morem dok je druga strana omeđena visokim planinama što otežava sam proces gašenja. Razvijeniji je turizam iz godine u godinu, što dovodi do velikog broja hotela, kampova i povećanih naselja. Obala Jadrana je razvedena, što znači da ima velik broj otoka koji nisu povezani sa kopnom, slabo su razvijeni, nemaju vatrogasna društva i cijela infrastruktura nije dostatno razvijena. Još jedan od bitnih faktora je nedostatak mjesta za uzimanje vode u kontinentalnim područjima, što dovodi do dužeg leta između uzimanja vode i gašenja požarišta. Također, velik je broj Nacionalnih parkova i parkova prirode. S druge strane, susjedne države imaju slabije razvijenu protupožarnu zaštitu (BiH, Crna Gora), te sa njihovih područja stalno prijeti prelazak požara na područje Republike Hrvatske.

4.3. Letovi za izvršenje radova na borbi s šumskim požarima

Helikopter Mi-8MTV-1 u operacijama borbe protiv šumskih požara izvršava letove sa ciljem:

- izviđanje šuma
- dovoženje i iskrcavanje navalno-desantnih skupina vatrogasaca na otvorene površine s slijetanjem helikoptera
- dovoženje i iskrcavanje navalno-desantnih skupina vatrogasaca na proplanke i u mladu i rijetku šumu pomoću opreme za spuštanje i električne dizalice iz režima lebdenja s visine do 40 m
- dostavljanje na vanjskoj bravi u šumu rezervoara s tekućinom za gašenje, samohodnih agregata, vatrogasnih cijevi i druge opreme za gašenje šumskih požara
- dostavljanje i spuštanje opreme za gašenje šumskih požara mase do 100 kg pomoću uređaja za spuštanje i električne dizalice na proplanke i u mladu i rijetku šumu iz režima lebdenja s visine do 40 m
- podizanje i odvoženje vatrogasaca, opreme za gašenje šumskih požara i tereta iz šume
- gašenje šumskih požara pomoću protupožarnog kontejnera [11].

4.3.1. Izviđanje šuma i aktiviranje požara iz zraka

Iako je za izviđanje i otkrivanje požara daleko ekonomičnije koristiti helikoptere Mi - 8MTV1, primarna mu je zadaća u izviđanju:

- detekcija dima
- utvrđivanje porijekla dima
- izviđanje terena na kojem je požar u tijeku
- uočavanje okolnosti koje mogu biti povod za izbijanje požara [11].

Helikopter je iznimno efikasan u izviđačkom dijelu pri početku operacija. Ima sposobnost brzog dolaska na mjesto, izviđanje prilično blizu požarišta te davanje informacija operativi brzo i efikasno. Znatno utječu na proces donošenja odluka

nadležnog tijela upravo zbog brzog izviđanja, osobito kad se gašenje planira zračnim putem.

Po polijetanju, helikopter prilikom uočavanja dima skreće s rute, nadlijeće dim i operativnom stožeru dostavlja potrebne informacije prema unaprijed utvrđenim pitanjima, a nakon predaje obavijesti nastavlja let prije planiranom putanjom.

Visina leta helikoptera je između 300 i 600 metara iznad terena. Izviđanje je moguće i s veće visine, ali zbog bolje detekcije i točnijih informacija to pridonosi efikasnijem gašenju požara. Vidljivost iz helikoptera ovisi o nizu promjenljivih čimbenika kao što su vlažnost i temperatura zraka, jačina svjetla, položaj sunca, boja pozadine-terena, kut izviđanja itd.

Pri izviđanju helikopterom ovisno o vidljivosti izviđa se pojas širok od 7,5 do 15 km na jednoj i drugoj strani putanje leta helikoptera tj. pojas širok 15 do najviše 30 km. Ušteda u satima leta pri izviđanju pojasa širokog 30 km prema pojasu od 15 km iznosi 30%.

Veličina zone izviđanja odabire se na osnovu vremena trajanja leta helikoptera, a ono za helikopter Mi - 8MTV1 s punim osnovnim rezervoarima i brzinom 190 km/h iznosi 3 sata i 20 minuta, pa se razrađuje putanja od 3 sata naleta sa 20 minuta za sigurnosnu rezervu. Po dolasku u zonu izviđanja, kružno i spiralno se vrši detekcija požarišta kako bi se povećali preleti iznad najkritičnijih točaka. Tijekom leta pazi se na kritične zone, zabranjene zone i bilo koju drugu zonu ako je aktivna.

Pri letovima za izviđanje posadu helikoptera Mi-8MTV-1 čine četiri člana i to: kapetan, kopilot, tehničar-letač i izviđač. Najbolje je kada je izviđač stručna osoba (vatrogasac) koja odmah po uočavanju i izviđanju požara može procijeniti kolike je i kakve snage potrebno angažirati za gašenje dotičnog požara. [12]

Zračno patroliranje prednosti i nedostaci:

Prednosti su:

- u većini regija veća je efikasnost i ekonomičnost na temelju vidljive površine u odnosu prema jedinici vremena
- mogućnost izviđanja i potpunog pregleda svake površine

- veća efikasnost u vidljivosti variranjem patrolne putanje u vremenu i visini leta
- mogućnost nadlijetanja i kruženja te točnog utvrđivanja karakteristika svakog dima, čime se postiže to da se ne pokreće više operativnih snaga nego što je potrebno
- velika pomoć pri upućivanju operativnog ljudstva na odgovarajuće i sigurne prilazne puteve, usmjeravanju, praćenju i davanju potrebnih informacija za gašenje požara
- znatan utjecaj na smanjenje paljevina u zonama koje se izviđaju iz zraka
- oko dva puta manji troškovi nego što su za fiksnu izviđačku mrežu

Nedostaci su:

- nemogućnost neprekidnog izviđanja
- vrlo jaki vjetrovi mogu ograničiti korištenje lakih aviona i helikoptera
- izviđanje u vidnom dijelu dana. Taj se nedostatak može otkloniti primjenom detektora infracrvenog zračenja.

4.3.2. Dovoženje i iskrcavanje navalno-desantnih skupina vatrogasaca na otvorene površine sa slijetanjem helikoptera

Helikopter Mi-8MTV-1 predviđen je za prijevoz 24 potpuno opremljena vatrogasaca, ali kod nas se ne prevozi nikad više od 20 vatrogasaca kako se ne bi razbijale skupine između njih. Vatrogasci mogu biti opremljeni kompletima na leđima punim (25 L) ili praznim, te sa sobom nose 125 m crijeva i visokotlačnu pumpu sa spremnikom za gorivo. Slika 11. prikazuje gašenje požara zajedničkim snagama, helikopterom i vatrogascima.

Za potpuno sigurno slijetanje helikoptera za iskrcavanje vatrogasaca potrebno je osigurati što ravniji teren dimenzija 50 x 50 m sa nagibom koji ne prelazi ukoliko se slijeće nosom na kosinu 7°; nosom niz kosinu 5°; lijevom stranom niz kosinu 7°; desnom stranom niz kosinu 3°. Također, teren ne bi trebao biti natopljen vodom kako bi se spriječilo propadanje stajnog trapa. Bez obzira što helikopter Mi – 8 MTV ima sposobnost slijetanja na dosta terena, naše priobalje nema baš veliki broj takvih terena

te je ponekad potrebno sletjeti malo dalje od požarišta radi sigurnosti letenja.

Postoji i druga tehnika iskrcavanja vatrogasaca, ukoliko im je od primarne vrijednosti da budu što bliže požarištu. Helikopter zalebdi na visini 1-1,5 m iznad terena ili se nasloni jednim kotačem na padinu dok gasitelji ne iskoče. Veće visine lebdenja treba izbjegavati jer su ti tereni obično prepuni kamenja i rupa pa pri iskakanju može doći do ozljeđivanja. Iskakanje se radi isključivo sa vatrogasnim timovima koji su za to prethodno uvježbani.

Sposobnost brzog prevoženja vatrogasnih timova najviše dolazi do izražaja kod požara na otocima. Slaba je naseljenost na otocima, i ona koja je većinom su ljudi starije životne dobi, stoga je vrlo malo vatrogasnih društva ili dobrovoljnih vatrogasaca. Stoga se u borbi protiv požara koriste vatrogasci sa obale, profesionalni i dobrovoljni, kojima je helikopterom brži prijevoz nego onaj pomoću broda. Do otoka brodom trebalo bi im najmanje sat vremena do najbližih otoka, a preko tri sata do udaljenijih, dok helikopter Mi - 8MTV1 npr. s polijetanjem iz Divulja dosegne i najudaljenije otoke kao što su Vis i Lastovo za oko 30 minuta.

Vremenski čimbenik vrijedi i na terenima kao što je npr. područje Biokova. Helikopter je nezamjenjiv u dovoženju vatrogasnih snaga jer snage dolaze odmorne i spremne za gašenje, ne trebaju hodati pješice do požarišnog dijela. Helikopter pređe za 5 do 10 minuta ono što bi čovjek pješice za 2 do 3 sata. Kad bi dolazili pješice, smanjila bi se efektivnost gašenja za 30% zbog umora vatrogasaca.

Svi letovi helikopterom prema mjestu požara za dovoženje skupina vatrogasaca izvode se na sigurnoj visini. Letovi iznad šume za izviđanje i izbor mjesta za iskrcavanje (iskakanje) gasitelja izvode se na visini ne manjoj od 100 m iznad terena i s instrumentalnom brzinom ne manjom od 100 km/h. Pri izvođenju lebdenja i spuštanja rastojanje od ruba najbliže vatre dužno je biti ne manje od 100 m. Svi letovi u zoni požara izvode se isključivo pri vizualnom kontaktu s zemljom pri vidljivosti na manjoj od 2000 m. [11]

4.3.3. Dostavljanje na vanjskoj bravi u šumu rezervoara s tekućinom za gašenje, samohodnih agregata, vatrogasnih cijevi i druge opreme za gašenje šumskih požara

Poznato je da je priobalje naše zemlje jako nezahvalno za gašenje požara, odnosno tu su uglavnom tereni bez mogućnosti uzimanja vode u kombinaciji sa velikim nagibom koji jako otežava prijevoz opreme na požarišta, te komunikacije do nepristupačnih terena koje su zakrčene i neodržavane. U takvim uvjetima helikopteri su nezamjenljivi u opskrbi zemaljskih vatrogasnih snaga. Dosta često se sva ta oprema koja je potrebna na terenu postavlja kao vanjski teret i nošenje opreme na bravi jer time helikopter ne treba slijetati na rizične terene nego iz zalebdenja dostavi opremu.

Prilikom dostavljanja rezervoara i opreme vatrogascima u sklopu vanjskog tereta, koristi se postojeća helikopterska instalacija za nošenje vanjskog tereta koja se sastoji od četiri sajle koje drže bravu za kačenje tereta, same brave i električne instalacije za automatsko i ručno odbravljivanje u slučaju odbacivanja tereta. Dozvoljeno opterećenje na postojećoj bravi je 3000 kg što helikopter Mi - MTV1 s punim osnovnim rezervoarima, čak i pri visokim temperaturama vanjskog zraka, može podići bez većih problema.

Postoje različite vrste opreme i rezervoara koji se dostavljaju vatrogascima na mjesto požarišta. Rezervoar koji se koriste za dostavljanje vode zemaljskim snagama ima čitav ni: od krutih bilo metalnih ili plastičnih, zatim sklopivih-prenosivih izrađenih od gume ili najlonske tkanine presvučene neoprenom. Različitih su kapaciteta, raspona od 200 do 2000 litara. Prijevoz rezervoara se također vrši kao vanjski teret, u mreži za nošenje tereta ili zakačeni sajlom za unaprijed ugrađene uške na njima. U kompletu s rezervoarom ide visokotlačna pumpa i 125 m vatrogasnih cijevi, koje vatrogasci odmah ponesu pri prijevozu ili im se naknadno dostavi helikopterom. Svaki vatrogasac ima na sebi leđni rezervoar.

Najprije se na pogodan teren blizu požarišta iskrcaju vatrogasci, a zatim im se dostavi podvjesni gumeni spremnik za vodu. Taj spremnik na sebi ima ventil s priključkom za pumpu, a ako je požarište na nekoj većoj nadmorskoj visini, može se koristiti i slobodan pad vode. Kada vatrogasci potroše vodu iz spremnika (za oko 15-

20 minuta) dostavlja im se drugi, a ovaj prazni se spakira i prevozi natrag do najbližeg mjesta za ponovno punjenje i prijevoz. Ovakav način suradnje zračne i zemaljske sastavnice pokazao se vrlo učinkovitim.

Pored potpore vatrogascima u smislu prijevoza i dostavljanja vode, helikopterom se još mogu prevoziti sve ostale potrebne stvari za gašenje požara kao što su: vatrogasne cijevi, mobilne pumpe, motorne pile, gorivo, metlice za gašenje požara, hrana i voda za vatrogasce.. Te stvari se također transportiraju kao vanjski teret, osiguran sa mrežom kako bi se spriječilo eventualno ispadanje opreme zbog brzine slaganja tereta.

Vatrogasne cijevi, osim što se mogu prevoziti mogu se i razvlačiti tj. polagati helikopterom. Najpogodnije je to na velikim strminama i nagibima, kada bi to razvlačenje vatrogascima oduzelo previše fizičke energije, a i izgubili bi jako puno vremena. Helikopter može položiti prugu od 450 m za manje od dvije minute bez obzira na to kakvo je tlo. Uređaj za polaganje cijevi sastoji se od lagane palete veličine 1,25 x 2,50 m na koju se može složiti do 450 m vatrogasnih cijevi. U helikopterima Mi – 8 MTV1 cijevi se polažu unutar teretne kabine jer helikopter nema instalaciju za nošenje naoružanja, dok se cijevi ispuštaju ili kroz vrata teretne kabine ili kroz otvor na podu teretne kabine. Cijevna pruga se ispušta tako da je na posljednjoj spojnici odgovarajući uteg ili namotaj cijevi. U slučaju ovog tipa helikoptera, uteg izbacuje tehničar-letač na zapovijed kapetana helikoptera. Utteg koji je pao na zemlju izvlači cijelu cijevnu prugu. Uređaj za polaganje cijevi teži oko 25 kg [12].

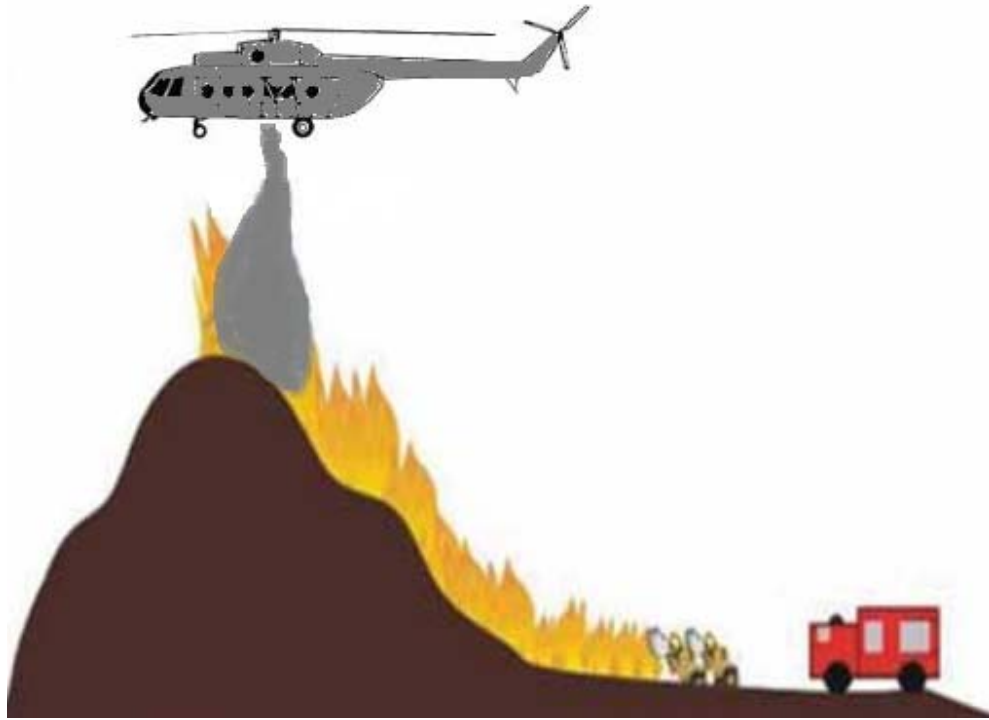
S obzirom na performanse helikoptera, kada se transportira rezervoar za vodu ili oprema za gašenje požara ispod trupa helikoptera, dozvoljene su sve brzine do 250 km/h. No, svaki teret ima svoje ponašanje s obzirom na aerodinamiku, stoga pilot dobro procjenjuje kako će izvršiti potreban transport. U svakom slučaju ne smije se dozvoliti velika nestabilnost tereta. Potrebno je cijelo vrijeme imati potrebno nadvišenje terena, ali u obzir uzeti i dužinu sajle i visinu prepreka. Vatrogasci iz skupina moraju biti dobro uvježbani kod otkačivanja i zakačivanja karabina sajli za teret te imati zaštitne rukavice da bi se zaštitili od statičkog elektriciteta helikoptera.

4.3.4. Podizanje i odvoženje vatrogasaca, opreme za gašenje šumskih požara i tereta iz šume

Transport vatrogasaca iz šume vrši se samo u slučaju nužde, odnosno u slučaju spašavanja ozlijeđenih vatrogasaca ili u slučajevima kada ih opkoli vatra. U svim ostalim slučajevima, kad nema ozlijeđenih i kad je požar saniran, vatrogasci pješice odlaze na najbliži teren na koji helikopter slijeće ili na kojem helikopter zalebdi na 3 do 5 m, a vatrogasci se popnu u helikopter pomoću ljestvi zakačenih za helikopter.

U slučaju spašavanja ozlijeđenih bilo bi dobro najprije pomoću korpe za spuštanje ljudi i dizalice LPG-150 spustiti liječnika koji će ustanoviti karakter ozljede i pružiti prvu pomoć, a tek potom podignuti unesrećene u helikopter u sjedećem položaju ili na krutom nosilu (kod ozljeda kralježnice) ili u planinarskoj ležaljci. Kod ovakvih letova sa ljudima uvijek su potrebna dva tehničara – letača radi bolje procjene visine i održavanja mjesta zalebdenja govoreći pilotu eventualna pomicanja.

Korištenje dizalice LPG-150 za spašavanje vatrogasaca okruženih vatrom je vrlo nepraktično zbog dužeg vremena ciklusa, složenijeg vezivanja korpe za podizanje i uvlačenje vatrogasaca, pa se u tom slučaju koristi mreža. Nije ni ona najpovoljnija opcija, ali je brža. Previše je lagana bez obzira na balast (ako se stavi prevelik balast nema dovoljno prostora za ljude u mreži) te joj je stabilnost u letu zbog toga narušena. Da bi se to kompenziralo ona se kači na jako kratke sajle (7 m), a na šumskim terenima visina prepreka je često i preko 10 m tako da se mreža ne može spustiti na zemlju [12].

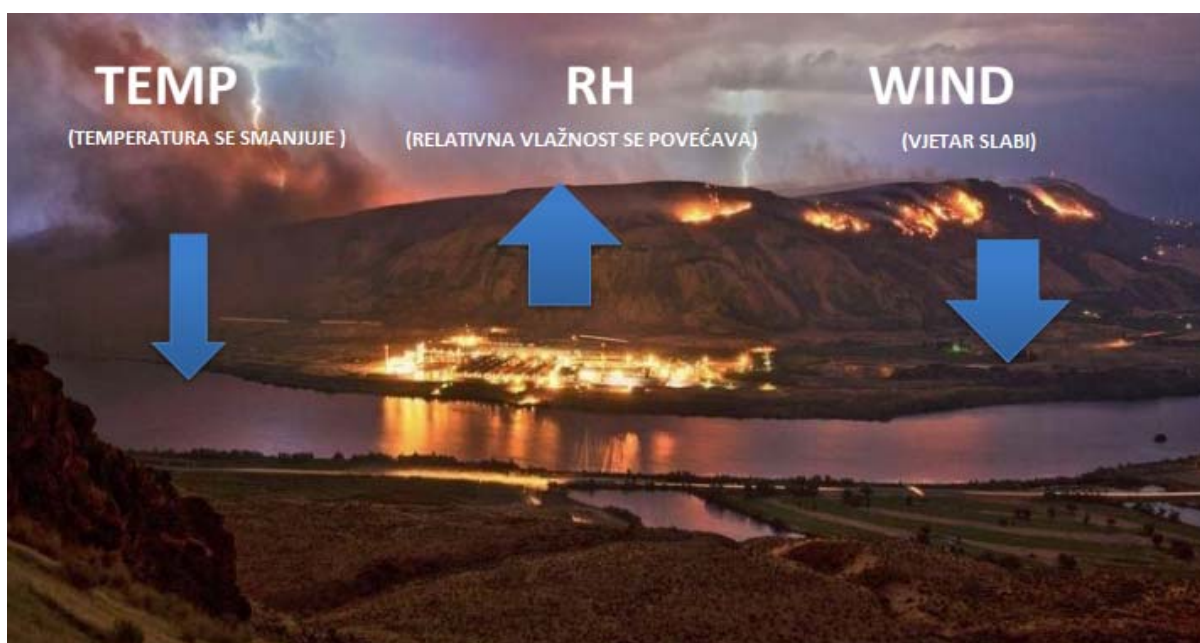


Slika 11. Vatrogasne snage u koordinaciji sa zračnom snagom

5. NVIS (Night Vision Imaging System)

5.1. Zašto gašenje požara noću?

Noć pruža povoljnije uvjete leta, a to su manje temperature noću, veća vlažnost, slabiji vjetar i bolje performanse helikoptera. Čak 40% je povećanje potencijalnog vremena u borbi protiv vatrene stihije. Povećana je i iskorištenost samih performansi helikoptera. Na Slici 12. vidljiva su tri čimbenika koja utječu na pogodnost letenja noću.

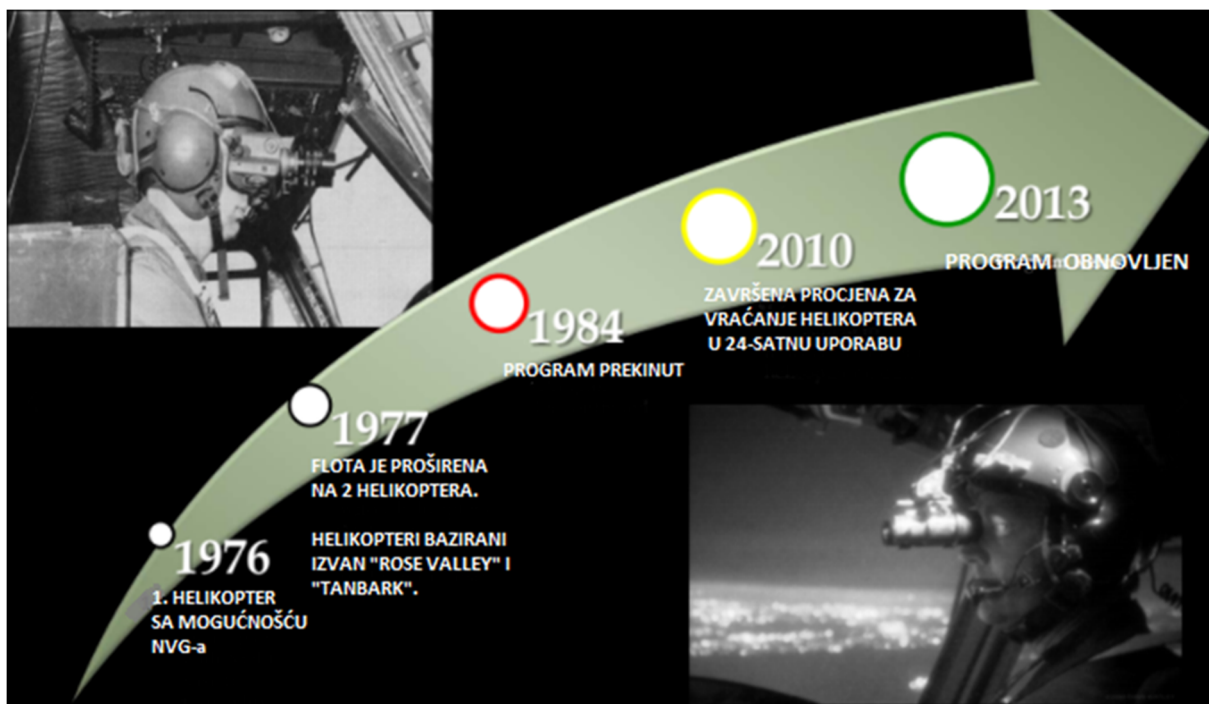


Slika 12. Čimbenici noćnog letenja

U prošlom stoljeću krenula je uporaba naočala za noćni vid - NVG i letenja noću, odnosno mogućnost gašenja požara noću. Mogućnost gašenja je ukinuta zbog slabije tehnologije i opremljenosti samih letjelica, ali je bilo iznimno važno da se krene gasiti zbog manjih temperatura noću i slabijeg vjetra. Uporaba NVG – a tijekom vremenskog razdoblja u SAD – u („Forest Service“) vidljiva je na Slici 13. Godine 1976, *Bell 212* helikopter započeo je operativne misije noću pomoću NVG – a. Godinu dana poslije, 1977., „*Los Angeles County*“ helikopter i „*Forest Service*“ helikopter su se sudarili tijekom noćne misije gašenja požara što je rezultiralo katastrofom. Katastrofa se desila zbog pilotske pogreške, odnosno oba pilota su imala NVG i nisu podigli

naočale za noćni vid kako bi „golim okom“ pregledali zračni prostor, a kroz NVG nisu vidjeli navigacijska svjetla nadolazećeg helikoptera. Kao rezultat tome, u Los Angelesu je odmah prekinut program gašenja noću, dok je „*Forest Service*“ nastavio do 1983.godine, nakon koje je također program noćnih operacija ugašen.

U 2010. godini „*Forest Service*“ u Kaliforniji je završilo istraživanje o letenju helikoptera gdje su uzeli prijašnje i trenutne akcije gašenja požara noću, analizirali su trenutnu tehnologiju i procijenili matrice rizika za letenje operacija gašenja požara helikopterom noću. Kao rezultat tog istraživanja, šef organizacije je odlučio krenuti sa intenzivnim radom i gašenjem požara noću. Tako je od 2013. godine u južnoj Kaliforniji započeo proces treninga izbacivanja vode sa svrhom povećanja sposobnosti za noćne operacije gašenja požara. Od samog početka procesa treninga izbacivanja vode, zabilježeno je 67 opasnosti tijekom tog perioda te 109 akcija sprječavanja požara u nastanku prije pravih operativnih zadaća.



Slika 13. Razvoj letenja pomoću NVG-a (*Forest Service*)

Tijekom dnevnog letenja u vizualnim meteorološkim uvjetima (*eng Visual Meteorological Conditions - VMC*), pilot se oslanja isključivo na pogled vani prema terenu za svu situacijsku svjesnost i sigurnost letenja. Uz pogled prema van, periferni vid je uvećan avionikom koja uključuje komunikaciju, navigaciju, upravljačke kontrole

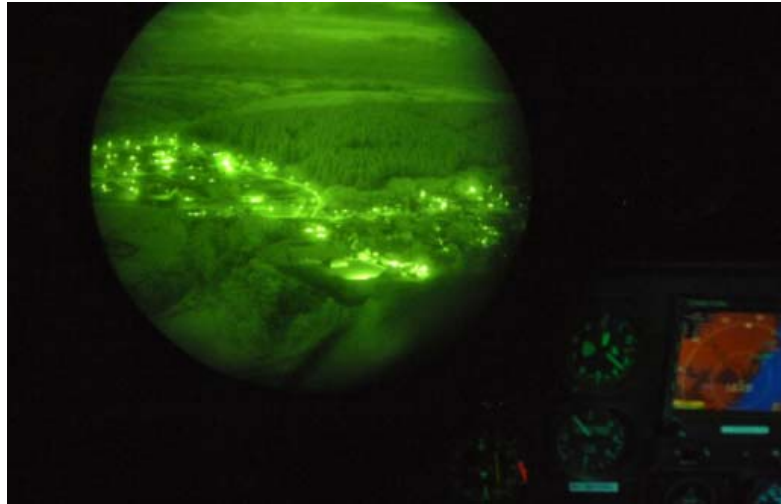
i informacije sustava letjelice. Tijekom naprednog noćnog letenja, što se tehnologije tiče, pilot poboljšava pogled prema van pomoću uporabe NVIS - a. To je sustav koji kombinira određene elemente koji su potrebni za uspješno i sigurno letenje noću pomoću naočala za noćni vid (NVG). Sistem uključuje NVG, NVIS svjetla u kokpitu i ostale komponente.

NVIS je razvijen kako bi uveo poboljšanje sigurnosti letenja noću, no operacije pomoću NVIS-a mogu predstavljati i opasnost sigurnosti letenja; npr. kvar opreme i kompatibilnost opreme u letjelici; potrebno veći broj trenažnih sati pilota da bi se steklo određeno iskustvo sa opremom; nepravilna priprema letenja koja utječe na svaki let; nedostatak standardnih operativnih postupaka (SOP).. [15]

Uvođenje NVG – a u sustav letenja je najvažnije unaprjeđenje noćnih misija operativnog helikoptera te je znatno poboljšana sigurnost letenja za cijelu posadu, unaprjeđujući i medicinske letove, noćno letenje, traganje i spašavanje te samo gašenje požara. Vidljivost kroz NVG sa zelenim fosforom vidljiva je na Slikama 14. i 15.

Naočale za noćni vid, NVG su elektro - optički uređaji koji rade na način sličan ljudskom oku. Radi na principu pojačavanja dostupnog svjetla (mjeseca, zvijezde, umjetno svjetlo..) do 3500 puta – kreirajući sliku koja je zelenkaste boje kad se gleda kroz naočale. Od velike je važnosti prije svakog leta provjeriti iluminaciju mjeseca jer naočale iskorištavaju svoju maksimalnu sposobnost tek kad imaju umjetno ili prirodno svjetlo. Dovoljna je sasvim mala količina svijetla da bi naočale stvorile sliku monokromatske zelene nijanse koja se temelji na kontrastu. Ovo znatno povećava vidnu sposobnost pilota noću, za razliku od sposobnosti vida bez pomoći NVG – a. Razlika između letenja sa NVG ili bez njih je kao usporedba sa vožnjom automobila sa uključenim pozicijskim svjetlima noću ili sa uključenim farovima.

Naočale za noćni vid (NVG) su postale osnovna oprema u operacijama noću kod mnogih zrakoplova. Sa pravilno podešenim naočalima prije letenja, dramatično se poboljšava vidljivost noću. Naprotiv, loše postavljanje i namještanje naočala može rezultirati ozbiljnim smanjenjem oštine vida. NVG nije kompliciran za korištenje, međutim pravilno podešavanje naočala rezultiraju maksimalnoj iskoristivosti naočala.



Slika 14. Svjetla grada kroz NVG

Izvor: [16]



Slika 15. Vidljivost dalekovoda kroz NVG

Izvor: [16]

Izvršenje zadaće noćnog gašenja požara moguće je tek kad se ispuni matrica rizika za planirani let. Noćne operacije gašenja požara helikopterom mogu se odraditi tamo gdje ne postoje sljedeći uvjeti:

- ugroza ljudskih života
- ugroza infrastruktura / kuća
- ugroza resursa značajnih vrijednosti
- pretjerano visoki troškovi zbog suzbijanja požara
- ponašanje požara je na granici sposobnosti gašenja određenog helikoptera

- uspješnost misije je rizična
- ciljevi i ishod misije ne opravdavaju rizik noćnog letenja.

Naočale za noćni vid imaju svoje prednosti i mane.

Prednosti NVG – a :

- povećanje sigurnosti posade
- sposobnost uočavanja terena i potencijalnih opasnosti ranije
- sposobnost gledanja kroz laganu zamračenost
- sposobnost uočavanja drugog zrakoplova u graničnoj vidljivosti

Nedostaci NVG – a :

- trošak postavljanja (svjetla u kokpitu, naočale, osposobljavanje posada)
- ograničena percepcija dubine – 2D spektar
- iluzije uzrokovane noćnim letenjem i korištenjem NVG
- dinamički opseg upravljanja jakim svjetlima u tamnoj pozadini je ograničen
- piloti sa manjim satom naleta mogu lako prekoračiti svoju vještinu letenja (npr. kod gašenja požara u planinskim uvjetima)
- lakši gubitak prostorne orijentacije ili gubitak situacijske svjesnosti (smanjeno vidno polje)
- dostupnost povećanog rizika za zrakoplovne operacije gašenja požara.

Kao bitna stavka letenja tijekom noći je umor. Fiziološka ograničenja koja prevladavaju tijekom noćnih sati zajedno sa ograničenjima povezanim sa NVG-om, mogu imati značajan utjecaj na NVIS operacije. Neka od tih ograničenja su već spomenuti umor (i akutni i kronični), stres, naprezanje očiju, rad izvan standardnog pilotskog zamora, povećana težina same kacige zbog naočala i protu – utega (*eng. Counter weight*), te razni ljudski čimbenici koji mogu imati izravan utjecaj na to kako pilot upravlja zrakoplovom noseći NVG.. Ta se ograničenja mogu ublažiti obukom, iskustvom, prilagodbom te pravilnim ciklusima odmora.

Još jedno ograničenje tijekom letenja sa NVG – om je suženost vidnog polja. U normalnim dnevnim uvjetima leta, pilot ima vidno polje preko 180 stupnjeva u širinu, dok je kod NVG naočala, zbog mehaničkih svojstava, to vidno polje suženo na samo

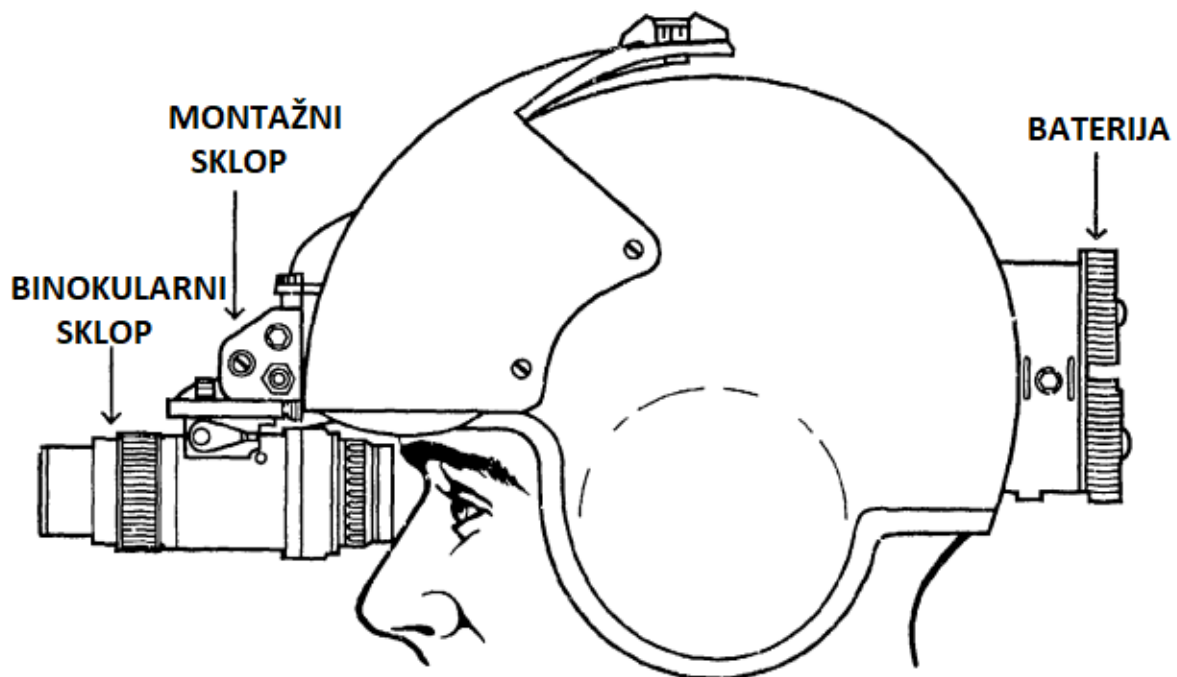
40 stupnjeva. Od velike je važnosti da se zbog toga piloti tijekom leta točno dogovore tko skenira koji dio zračnog prostora.

Prije samog letenja pomoću NVG – a važna je priprema i pravilno postavljanje naočala. Degradacija slike je lako moguća, stoga je bitno podesiti naočale u tami, dovoljno precizno i detaljno kako bi se izbjegli problemi u samom letenju.

5.2. Sustav NVG-a

Sustav NVG naočala u Hrvatskoj je ANVIS (*Aviator Night Vision Imaging System*) NVG. Sastoji se od tri komponente koje su vidljive na Slici 16.:

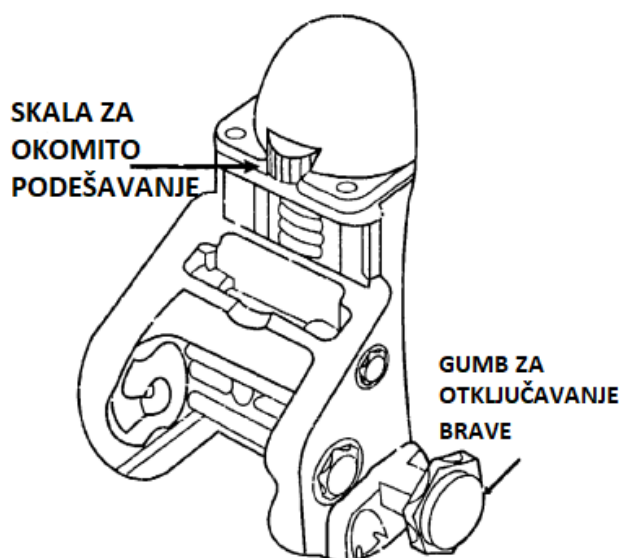
- montažni sklop
- baterija
- binokularni sklop.



Slika 16. ANVIS NVG

Cijela NVG oprema se sastoji od naočala s posebnim nosačima na kacigi, vlastitog napajanja (baterije) koje se stavlja na stražnji dio kacige i montažnog sklopa. Montažni sklop, prikazan na Slici 17., je dio koji je spojen i osiguran za prednji dio kacige te sadrži binokularni sklop u poziciji. Montažni sklop je dostupan u dosta

primjera ali na to kakav će biti sklop utječe vrsta kacige, tip letjelice i sama misija.



Slika 17. Montažni sklop

Skala za okomito podešavanje pomiče binokularni sklop (naočale) gore i dolje. Sklop je bitno provjeriti prije leta jer u izvanrednim situacijama pilot koji ne leti preuzima komande i diže naočale gore kako bi nastavio let po vizualnim uvjetima.

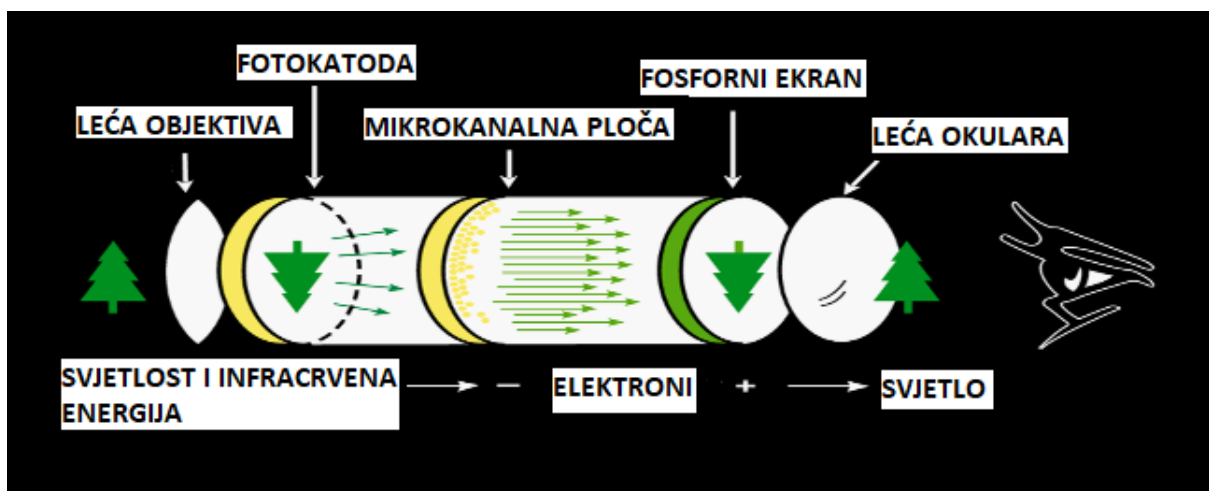
Gumb za otključavanje brave otpušta binokularni sklop da se dopusti rotacija od trenutne pozicije do operativne pozicije, i obrnuto. Ovaj gumb se uvijek treba koristiti kad se mijenja položaj samih naočala, kako bi sigurno i fiksno stajale u trenutnoj poziciji.

Indikacija slabe baterije je malo crveno svjetlo (LED svjetlo) koje signalizira upozorenje od slabe baterije.

Baterija daje napajanje za naočale i cijeli sustav. Baterije su većinom stavljene na čičak na stražnjem dijelu same kacige. Postoje dvije vrste baterija koje služe za napajanje: jedne koje prihvaćaju jedino litijske ćelije ("kratke baterije") i druge koje prihvaćaju ili litijske ili AA alkalijske ćelije ("duge baterije"). Na kućištu baterije postavljen je ON/OFF prekidač. Prekidač koji ima tri položaja: upaljeno (ON), ugašeno (OFF) i upaljeno (ON). Dva upaljena položaja znače da su naočale napajane sa svake baterije posebno.

Kabel za napajanje povezuje baterijski komplet i montažni sklop u svrhu napajanja naočala. Postoje crvene točkice na priključku kabela za napajanje i u priključku sklopa nosača da bi se olakšala međusobna veza. Potrebno je poravnati točke i lagano pritisnuti spojnice. Nije potrebno vršiti silu nad kabelom ili ga zavrtati, jer se može prouzrokovati oštećenje i rezultirati pojavom malih iglica u kućištu naočala.

Pojačivač slike radi na principu: Vidljiva infracrvena energija u blizini ulazi u leću objektivna koja dalje fokusira energiju prema fotokatodi. Fotoreceptorske stanice oka aktiviraju „štapiće“ zbog kojih se slika vidi u 2D spektru (dok se u dnevnom okruženju aktiviraju „čunjići“ kod kojih se vidi 3D slika). Zbog 2D dolazi do teže procjene dubine, odnosno stvarne visine leta kao i teže procjene udaljenosti od objekta (prepreke) u daljini (*eng. Distance and perception problem*). Tijekom tog procesa slika je obrnuta i okrenuta. Cijeli proces vidljiv je na Slici 18.



Slika 18. Proces prolaska energije prema oku

Letovi sa NVG opremom izvode se isključivo na malim visinama zbog potrebe za konstantnim uočavanjem kontrasta. Jedan od problema pri malim visinama su prepreke, kao što su dalekovodi, gdje se žice ne vide te je potrebno gledati samo stupove. Oči koriste reflektirano svjetlo da bi oformile sliku, dok NVG koriste vidljivo svjetlo i infracrvenu energiju, stoga je nemoguće vidjeti detalje kao što je žica na dalekovodima.

Spomenuti kontrast je definiran pomoću „Albedo“ efekta. Odnosno, albedo je broj koji pokazuje koliko se određene svjetlosti reflektira s površine nekog tijela. Drugim riječima, to je količina reflektiranog svijetla odbijenog od različitih objekata.

Svaki objekt ima različito reflektirajuće svojstvo, kao npr. zemljana cesta ima visoki albedo, dok šuma ima nizak albedo. Bijelo tijelo bi odrazilo svu svjetlost dok crno tijelo ne bi odrazilo ništa, i time je albedo crnog tijela nula. Također površina vode će imati puno više reflektirajućeg svjetla od snijega, dok će šuma imati puno manje reflektirajućeg svjetla zbog toga što svjetlost apsorbira raslinje. Tijekom leta je bitno imati na umu površinu iznad koje se leti, upravo zbog refleksije svjetlosti i bolje vidljivosti pomoću NVG – a.

NVG slika se pojavljuje u sjenama zelene boje zato što ljudsko oko vidi puno više detalja na nižoj svjetlini nego pri jakom osvjetljenju. Boje koje negativno utječu na NVG operacije su crvena, žuta i narančasta boja.

Svjetla upozorenja i opreza u kokpitu su većinom crvena, žuta ili narančasta, stoga prije svakog NVG leta treba provjeriti da je kokpit NVG prihvatljiv za let, odnosno da je postavljeno na noćno letenje sa NVG kako osvjetljenje ne bi narušilo kvalitetu slike.

Većina NVG – a imaju područje prekrivanja vidnog polja od 30° do 45°, dok najnoviji prekrivaju i 140° vidnog polja. Što je manje vidno polje, dolazi do potrebe za češćim skeniranjem područja letenja a time i bržeg zamora posade. Veoma je važno da prije svakog letenja pilot odradi pripremu za let kako bi točno znao područje letenja, a time se podrazumijevaju brda, rijeke, šume, te prepreke kao dalekovodi, strujovodi i sl. Bolja priprema za let povećava sigurnost letenja.

5.3. Vrste osvjetljenja

Postoje dvije vrste osvjetljenja: prirodno i umjetno.

Izvori osvjetljenja : 1. Prirodno osvjetljenje : Mjesec, zvijezde, sunčeva svjetlost, atmosferska svjetlost

2. Umjetno osvjetljenje : Baklje, svjetla na vozilima, IR svjetla za pretraživanja, IR laserski pokazivači

1. Sjaj neba je efekt koji je uzrokovan sunčevim svjetlom nakon što sunce zađe ispod horizonta (ostaje na snazi približno do 13°)

Mjesec je primarni izvor svjetlosti za NVG. Važno je prije svakog letenja provjeriti postotak iluminacije mjeseca radi iskorištavanja NVG – a do svojih maksimalnih sposobnosti. S druge strane, mjesec može imati i negativan efekt tijekom noći a to ovisi o njegovoj poziciji. Naime, kad je mjesec na istoj razini kao zrakoplov, odnosno u razini očiju samog pilota, može narušiti kvalitetu slike NVG-a. Slika se degradira što rezultira nemogućnošću vidljivosti detalja dok se skenira teren za moguće slijetanje.

2. Baklje služe kako bi osvijetlile područja za slijetanje pomoću NVG-a koja su previše tamna da bi bila efektivna.

IR svjetla za pretraživanja koriste se mnogo godina u NVG operacijama. Jako su zahvalna, ali ponekad mogu biti jake svjetlosti stoga osvijetljeno područje bude vidljivo, ali ne vidi se ništa oko tog područja za slijetanje, stoga je procjena za sigurno slijetanje lošija. Svjetlo je toliko jako da dolazi do trenutne „sljepoće“ sa NVG naočalama. IR laserski pokazivači se također godinama koriste u NVG letenju. Najbolji su za markiranje mjesta slijetanja, ili za tehničare na zemlji da točno označe željeno mjesto slijetanja (*eng. Landing Zone - LZ*).

5.4. Bijeli fosfor

Modifikacijom i konstantnim napredovanjem, zeleni fosfor kod NVG – a je zamijenjen sa bijelim fosforom. NVG sa bijelim fosforom proizveden je od strane ASU – a (*eng. Aviation Specialties Unlimited*) 2014.godine kao unaprjeđenje „zelenog NVG – a“, i za razliku od standardnih NVG naočala, bijeli fosfor u NVG ima manje učinka „halo“ efekta. „Halo“ efekt su svjetlosne pojave u obliku prstenova i lukova, točaka i stupova, koji nastaje uz pomoć 3 čimbenika: Sunce ili Mjesec, tanak sloj oblaka (koji se sastoji od ledenih kristala) i oka promatrača.

Također, bijeli fosfor proizvodi puno detaljniju sliku i dovodi do manjeg naprezanja očiju pilota jer je vidljivo puno više detalja u prostoru. Bijeli fosfor omogućuje pilotima puno prirodniju sliku i bolju vizualnu referencu za razliku od zelene nijanse u običnim NVG, koji se koriste desetljećima i u vojnom i civilnom svijetu. Vidljivost područja letenja kroz NVG sa zelenim i bijelim fosforom prikazana je na Slici 19.

Danas, bijeli fosfor se koristi u velikim postotcima kao napredni NVG u zrakoplovstvima, kao dobar odgovor na termalne kamere i njihov doprinos u gašenju požara noću.

Uvele su ga američke specijalne snage. Došlo je do promjene fosforog materijala koji se koristi na fosforom zaslonu (od P – 43 do P – 45). Tom promjenom bijeli fosfor pruža više crno/bijele slike koja je puno prirodnija ljudskom oku te oko vidi oštriju sliku. P45 ima brže vrijeme odziva. Cijevi sa bijelom fosforom ocjenjene su od strane FAA (*eng.* Federal Aviation Agency) kao nadmoćne u svojoj izvedbi zbog sljedećih karakteristika:

- 28 minimalnih SNR
- 2000 minimalnih fotokatodičnih odgovora
- 15000 pouzdanost

Prvo testiranje letenja noću i gašenja požara pod bijelim fosforom dokazalo je da je pilotima lakše gasiti požar noću sa bijelim za razliku od zelenog fosfora. Razlog je tome što što je puno više detalja vidljivo sa bijelim fosforom. Umjesto pružanja informacija mozgu sa samo jednim setom receptora zelene boje, tehnologija bijelog fosfora proizvodi puno više informacija za sve vizualne receptore u mozgu. U dugoročnom letenju, rezultira sa manjim naprezanjem očiju i samim time manje umora kod pilota. [17]



Slika 19. Zeleni fosfor i bijeli fosfor

Izvor: [17]

5.5. SWIR (*Short Wave Infrared*) kamere

Šumski požari tijekom noći su zajednički problem kopnenih i zračnih snaga. Smanjena vidljivost, količina dima, prepreke, prejaka osvjjetljenja i sl. Kao napredna stavka NVG – a, koji pored termalnih kamera, senzora i više vrsta izvora pada u drugi plan gašenja požara noću, su SWIR kamere koje su pokazale najbolji učinak u gašenju požara noću čiji je primjer prikazan na Slici 21.

Napredak tehnologije senzora, povećana dostupnost gotovog proizvoda i umjereni troškovi, a nove senzorske platforme pružaju mogućnosti poboljšanja predviđanja šumskog požara, detekcije, kontroliranja te procjene štete nakon požara. U “svijetu požara” elektro – optički senzori su dominantna sredstva današnjice za detekciju vatre. Time gašenje požara pomoću NVG – a je već zastarjela metoda gašenja, pričajući na svjetskoj razini.

Čovjek je osjetljiv na vatru, na njen zvuk, toplinu i sam osjećaj prijetnje, odnosno opasnosti. Kao što čovjek reagira na vatru, optička ili elektronička detekcija svojstva požara mogu se usporediti sa ljudskom reakcijom. U te karakteristike dijagnoze požara uključuje se ljudska vizualizacija, toplina, svjetlost, dim, treperenje, pokretljivost i kemijski nusproizvodi.

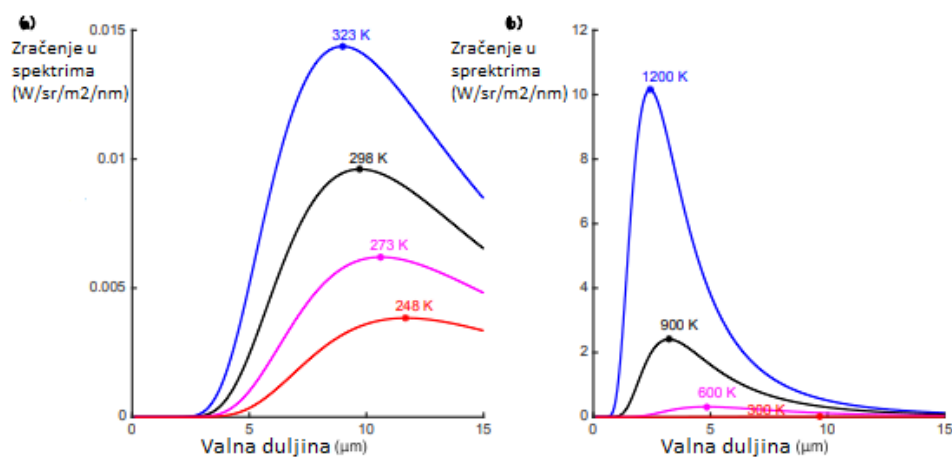
- Toplina

Kako požar izgara puno većom toplinom nego što je toplina Zemljine površine, toplina proizvodi jaki signal za detekciju vatre. Toplina se iz vatre prenosi kovenkcijom, kondukcijom i zračenjem, ali ozračena toplina je glavni signal koji se može daljinski osjetiti.

Totalna energija ozračena iz područja crnog tijela (tijela koji gotovo potpuno upija vidljivu svjetlost) ubrzano se povećava sa temperaturom. Međutim, zračenje nije jednoliko po valnoj duljini a vrhunac se postiže na valnoj duljini koja varira obrnuto od temperature. Pri normalnoj sobnoj temperature, ovaj vrhunac je u opsegu 8 – 12 μm , a većina zračenja je u valnim duljinama iznad 5 μm . Ova raspodjela je razlog zašto se opseg od 8 – 15 μm često naziva krajnjim opsegom slike u termalnom infracrvenom području (TIR). Pri visokim temperaturama karakteristične za tinjajuće požare ili otvorene plamenove, vrhunac odgovora pomiče se na srednjevalne infracrvene (MWIR 3 – 5 μm) ili kraće valne duljine. Dijagram na Slici 20. prikazuje razliku između

velikih i malih valnih duljina u odnosu na zračenje u spektrima. Treba imati na umu da jaka atmosferska apsorpcija čini neka područja infracrvenog spektra neodgovarajućim za daljinsko snimanje, npr: 5 – 8 μm .

Postoji širok opseg senzora za detekciju infracrvenog zračenja. Bliski infracrveni senzori (NIR) i kratkovalni infracrveni senzori (SWIR) prvenstveno detektiraju reflektiranu svjetlost. Većina tehnika snimanja namijenjena otkrivanju topline vatre je bazirana na MWIR i TIR sensorima. Iako je dim znak za detekciju požara, također može i smanjiti vidljivost samog plamena. TIR snimanje ima prednost u tome pogledu što čak i gusti dim čini prozirnim, što omogućuje snimanje žarišnih točaka kroz dim. To je korisno svojstvo u praćenju aktivnih požarišta i potrage za točkama žarišta [18].



Slika 20.(a) Planck - ov zakon krivulja za idealno zračenje crnih tijela na umjerenim temperaturama (- 25°C do + 50°C);

(b) Izvori veće temperature zrače mnogo intenzivnije (velika promjena u skali ordinate) a vrhunac spektralnog odziva pomaknut je prema manjim valnim duljinama.[18]

- Svjetlost, plamen i treperenje

Veoma topli izvori kao što je plamen, emitiraju svoju vlastitu svjetlost u vidljivim i infracrvenim valnim duljinama. Valna duljina za tipičan plamen i tinjajuću temperaturu vatre je manja od 3 μm i primjetna je na vidljivim valnim duljinama, a još više u kratkovalnim i bliskim infracrvenim valovima. Kako je vrhunac emisije plamena u području infracrvenog vala, a ostatak plamena u NIR i SWIR području, vrhunac emisije

plamena nije toliko jak kao ostali dijelovi plamena.

- Dim i nusproizvodi

Najbolji signal detekcije šumskog požara za vidnog dijela dana je dim, te se dim široko koristi kao meta u videima za detekciju vatre. SWIR kamere imaju sposobnost otkrivanja stvarne pozicije vatre, s tim da se vidi požarište kroz dim, odnosno senzor eliminira dim i pilot vidi kroz njega.

Zračne čestice koje se vide u većini šumskih požara često potpuno blokiraju svjetlost u vidljivom dijelu spektra, ali dopuštaju SWIR svjetlosti da prođe kroz dim gotovo nepromijenjeno. Slika 21. na lijevoj strani pokazuje vidljivost požarišta sa valovitim oblakom dima, dok sa desne strane dim je potpuno reduciran i točno se vidi žarište požara. SWIR kamere su također odlične u ostalim uvjetima letenja noću zahvaljujući „atmosferskom noćnom sjaju“, tj. noćno zračenje koje se odvija kombinacijom vodika i kisika u gornjim slojevima atmosfere noću. Poboljšana noćna identifikacija i kontrast su mogući uz dodatak prikrivenog osvjetljenja [21].



Slika 21.Požar pomoću SWIR kamere

Izvor: [20]

5.6. Analiza rizika noćnog gašenja šumskih požara helikopterima

Iako je kod noćnog letenja gotovo uvijek mirnija atmosfera od one po danu, rizik samog letenja je puno veći. Razlog tome je što je po danu vidljivost puno bolja i sigurnija za let, bez obzira na NVG koji pomaže u noćnim zadaćama. Ljudsko oko nije naviknuto na noćni vid, odnosno dolazi brže do zamora što samim time narušava sigurnost letenja. Također, sami NVG ima svoju određenu težinu. Ona nije velika, no nakon određenog vremena, ukoliko pilot nije pravilno podesio tu kilažu, dolazi do zamora, glavobolje, bolovima u vratu. U Tablici 2. prikazani su mogući rizici tijekom noćnog gašenja te mjere koje smanjuju taj rizik za bolju sigurnost letenja.

RIZIK	VJEROJATNOST (mala/ umjerena/ velika)	UZROK	MJERE ZA SMANJENJE RIZIKA
1. Udar vjedra o prepreku	Umjerena	<ul style="list-style-type: none"> - loša procjena dužina sajli i putanje vjedra - loša percepcija pomoću NVG – a - loša procjena visine leta/visine prepreke 	<ul style="list-style-type: none"> - povećati nalet vježbi sa NVG – om - detaljna priprema za let sa najsvježijim podacima o preprekama (ažuriranim kartama) - ugradnja automatskog sustava za odbacivanja vjedra u slučaju zapinjanja
2. Otkaz NVG sustava usred leta	Umjerena	<ul style="list-style-type: none"> - prazne baterije - nenamjerno iskopčavanje kabela - tehnički kvar (pojava točki, linija, krugova unutar vidnog polja) 	<ul style="list-style-type: none"> - uvijek nositi rezervne baterije na let - podesiti NVG opremu kako ne bi zapinjali od prekidače u helikopteru - prebaciti pogled na tamno područje, dopustiti oku neko vrijeme prilagodbe
3. Trenutna „sljepoća“ vanjskim ili unutarnjim svjetlom sa NVG	Umjerena	<ul style="list-style-type: none"> - vanjska osvjetljenja (laseri, brodovi, lampe, rasvjeta, „strobe light“ drugih letjelica..) - unutarnja osvjetljenja samog kokpita i instrumenata 	<ul style="list-style-type: none"> - izbjegavati letenje iznad osvijetljenih područja - ukoliko dođe do direktnog osvjetljenja u oči pilota, skinuti naočale i prilagoditi oči na tamu - unutarnje osvjetljenje podesiti na minimalno za siguran let - pilot koji ne leti, preuzeti komande
4. Oštećenje vjedra zbog udarca u vodu	Velika	<ul style="list-style-type: none"> - loša procjena visine u lebdenju sa NVG – om (2 D) - viši prilazi na zalebdenje; helikopter u kritičnoj fazi leta duže nego je potrebno 	<ul style="list-style-type: none"> - pilot koji ne leti, dignuti naočale i procijeniti brzinu i visinu prilaza bez naočala radi bolje procjene dubine - raditi sporije prilaze pod snagom kako bi se izbjegli nagli pokreti kolektivom - pilot koji ne leti čitati visinu na glas sa radio – visinomjera

<p>5. Gubitak situacijske svjesnosti</p>	<p>Velika</p>	<ul style="list-style-type: none"> - ulazak u dim požara ili u oblak - kriva procjena udaljenosti dima ili oblaka - loša procjena gašenja požara (potrebno je izbjegavati dim) 	<ul style="list-style-type: none"> - bolja priprema i analiza meteoroloških uvjeta prije samog leta - ukoliko se sumnja na oblak ili gusti dim, skinuti naočale i golim okom potvrditi isto kako bi se izbjegao nenamjeran ulazak u takve uvjete leta
<p>6. Narušavanje sigurnosti letenja</p>	<p>Umjerena</p>	<ul style="list-style-type: none"> - posada nije odmorna za izvršenje zadaće ali ide na zadaću - ispunjavanje matrice rizika sa nerealnim brojkama - loše podešena oprema prije samog leta koja utječe na posadu nakon dužeg leta (nije podešena kilaža NVG – a; nije podešena dobra oštrina za određenu udaljenost na NVG) 	<ul style="list-style-type: none"> - izbjegavati letenje ukoliko posada nije u potpunosti spremna za zadaću ili nije sposobna po rezultatu ispunjene matrice rizika - ukoliko se primijeti narušavanje sigurnosti letenja usred leta, sa mogućim kobnim posljedicama, prekinuti zadaću i vratiti se na slijetanje u matičnu bazu bez obzira na situaciju na mjestu operacije
<p>7. Kvar na helikopteru zbog rada u ekstremnijim uvjetima</p>	<p>Mala</p>	<ul style="list-style-type: none"> - rad motora pri većim temperaturama iznad požarišta - dim na požarištu (velika količina pepela) - tehnički kvar helikoptera bez obzira na uvjete 	<ul style="list-style-type: none"> - tjedni redovni tehnički pregledi helikoptera - redovan pregled prije samog početka letenja - tijekom leta paziti na temperature i tlak ulja i goriva (tehničar letač i pilot koji ne leti) - u slučaju kvara i signalizacije istog, kapetan odlučuje o izvanrednom slijetanju ili prekidu zadaće i povratka u bazu
<p>8. Pojava „crne rupe“ u prilazu za slijetanje – veći gubitak visine</p>	<p>Umjerena</p>	<ul style="list-style-type: none"> - nedovoljno kruženje pogleda pilota za procjenu brzine i visine - loša procjena dubine sa NVG – nm - pilot koji ne leti „ne vjeruje“ pokazivanju instrumenta - pojava iluzije 	<ul style="list-style-type: none"> - u slučaju pojave iluzija pilot koji ne leti preuzeti komande, podignuti NVG i izvršiti slijetanje po pravilima noćnog letenja bez NVG -a - detaljnija priprema za let - pravilan odmor tijekom dana

Tablica 2. Tablica rizika noćnog gašenja šumskih požara helikopterima

6. STANDARDNI OPERATIVNI POSTUPCI (SOP) GAŠENJA POŽARA HELIKOPTERIMA NOĆU

1. Svrha (*eng. Purpose*)

Ovim Standardnim operativnim postupkom (SOP – om) propisuju se obveze i način postupanja u pripremi i provedbi leta, kao i nakon provedenog leta te tehnička ograničenja prilikom pružanja potpore zemaljskim snagama u gašenju požara noću helikopterom Mi – 8 MTV1, koja su objašnjena u Tablici 3.

2. Opće napomene (*eng. Gneral*)

Zadaća gašenja požara se provodi isključivo temeljem zapovijedi nadležnog tijela za pripremu i spremnost helikoptera za gašenje požara helikopterima noću, poštujući sva ograničenja i procedure noćnog letenja u cilju sprječavanja širenja vatrene stihije i ugroze ljudskih života. Zadaća se provodi isključivo helikopterom Mi8 – MTV1 opremljenim za gašenje požara.

3. Definicije i pretpostavke (*eng. Definition and assumptions*)

Provedba postupka iz ovog SOP – a smanjuje mogućnost ugroze sigurnosti letenja i operativnih postupaka prilikom gašenja požara noću. Procesom postupaka smanjuje se mogućnost pogreške u cilju očuvanja ljudskih života i zaštite zdravlja.

4. Organizacija i odgovornosti (*eng. Organisation and responsibilities*)

Dežurna posada za gašenje požara (protupožarna PP posada) upućuje se na zadaću gašenja požara noću po zapovijedi nadležnog tijela koje upućuje posadu i daje odobrenje za izvršenje zadaće. Nadležno tijelo u RH koje daje dopuštenje za zadaću su Zapovjedništvo Oružanih Snaga (ZOS) koje preko Operativnog središta HRZ – a prenosi zapovijed.

5. Radne procedure (*eng. Working procedures*)

REDNI BROJ	POSTUPAK
1.	Obavezno uvođenje u trenažu članova posade minimalno 3h naleta prije ulaska u noćno dežurstvo kao PP posada.
2.	Maksimalno 6h naleta u jednoj noći (2 rezervoara) po posadi.
3.	Ulazak u dežurstva u trajanju 5 – 7 noći za redom zbog privikavanja posada na noćne uvjete i pravilnog odmora tijekom dana.
4.	Primanje poziva o operativnoj zadaći gašenja požara tijekom dežurstva od 30 min. pripravnosti (od primanja poziva do vremena polijetanja).
5.	Ispunjavanje matrice rizika prije svakog leta (kapetan posade).
6.	Podešavanje NVG – a prije samog letenja u tamnoj prostoriji bez prodora svijetla.
7.	Priprema opreme potrebne za gašenje (helikoptera i PP vjedra; rezervne baterije za NVG; ispravnost brava za otkačivanje tereta); cijela posada provjerava svoju opremu.
8.	Procjena meteoroloških uvjeta s obzirom na ograničenja helikoptera (kapetan i kopilot).
9.	Dogovor posade prije same zadaće (način gašenja, meteorološki uvjeti..).
10.	Utvrđiti načine izvršenja zadaće u slučaju izvanrednih situacija (gubitka komunikacije; prestanak rada NVG – a; tehničkih problema na helikopteru..).
11.	Prijeletni pregled helikoptera, ulazak u helikopter i provjera ispravnosti brave za otkačivanje tereta u slučaju ugrožavanja sigurnosti ili otkaza.
12.	Koordinacija posada i definiranje kruga u slučaju gašenja sa 2 ili više helikoptera.
13.	Pokretanje motora i rotora, procedure nakon pokretanja i taksiranje.
14.	Polijetanje te odlazak na mjesto požarišta, izviđanje situacije, požara te prepreka. Odabiranje pravca gašenja, uzimanja vode i definiranje kruga gašenja.
15.	Upravljanje resursima posade (<i>eng. Crew Resource Management - CRM</i>) sa svim mjerama i po sigurnosti letenja (situacijska svjesnost + komunikacija + fleksibilnost + donošenje odluka + vođenje + trenutna analiza operacije + samopouzdanje).
16.	Tijekom leta paziti na parametre motora, reduktora i njihova ograničenja s obzirom na uvjete letenja iznad većih temperatura požarišta (tehničar letač).
17.	Povećana situacijska svjesnost zbog noćnih uvjeta, smanjenja vidljivosti, kritičnih režima lebdenja iznad mora/vode i izbacivanja vode iznad požara.

18.	Nakon potrošenog rezervoara, povratak u matičnu bazu radi punjenja goriva ili uz mjesto požarišta ukoliko je osigurana cisterna.
19.	Po završetku misije, slijetanje u matičnu bazu i pranje helikoptera izvana zbog soli (Potpora voditelja letenja – PVL).
20.	Raščlamba nakon djelovanja (RND) cijele posade.
21.	Ispunjavanje potrebnog izvješća za nadležno tijelo.
22.	Spremanje helikoptera nakon letenja za ponovnu operativnu spremnost (PVL, tehničari zemaljci i tehničari letači)

Tablica 3. Postupci po dobivenoj operativnoj zadaći gašenja požara noću

6. Ostalo (*eng. Other*)

U slučaju potrebe dopune gorivom na lokacijama koje su izvan sektora baziranja, potrebno je osigurati cisternu koja će opskrbiti helikopter gorivom.

U slučaju slijetanja na drugu lokaciju i nemogućnost polijetanja zbog veće neispravnosti helikoptera koja zahtjeva duži vremenski period popravka, obavijestiti nadležno tijelo koje će osigurati prijevoz posade u matičnu bazu, dok ista posada brine o osiguranju helikoptera.

7. ZAKLJUČAK

Detekcija požara iz zraka će ostati bitan faktor za budućnost gašenja. Novi senzori, i smanjenje odnosno akomodiranje trenutnih senzora povećat će opseg zračne detekcije i potpomoći će razvoju novih tehnologija.

Očekuje se da će klimatske promjene uzrokovati povećanje temperature i učestalost sušnih uvjeta u sljedećim desetljećima, a time će se povećati zapaljivosti goriva i rizična požarna područja. Također, topliji i suši uvjeti pridonose i širenju insekata koji mogu ugroziti zdravlje stabala, stvarajući dodatno gorivo u šumi. Promjenom klime dolazi do promjenjivih vremenskih obrazaca i ekstremnijih vremenskih uvjeta koji će se dalje drastično mijenjati i postajati intenzivniji u pojedinim regijama.

Noćna borba protiv šumskih požara iskorištava hladnije uvjete, veću vlažnost i umjerenije ponašanje požara. Važno je da borba protiv požara tijekom noći može biti presudna u suzbijanju velikog požara za naredni dan.

Trenutno se širom svijeta intenzivno radi na testiranju i uvođenju ograničene mogućnosti gašenja šumskih požara zrakoplovima noću. Glavno je pitanje da je gašenje požara zrakoplovima po svojoj prirodi vizualna operacija. Piloti moraju jasno vidjeti i izbjegavati teren, prepreke, dim i oblak i moraju promatrati svoje ciljeve.

Već desetljećima helikopteri i avioni rutinski su koristili sustave za gledanje noću, poput naočala za noćni vid (NVG), kako bi pojačali dostupno svjetlo noću i kako bi omogućili siguran vizualni let. Sustavi za gledanje noću imaju svoja ograničenja, poput nedostatka percepcije dubine i uskog vidnog polja, međutim, tehnologija neprestano napreduje i sada je izvedivo gasiti šumske požare zrakoplovima tijekom noći, bar pod nekim određenim uvjetima. U svakom slučaju, teži se ka sigurnom i efektivnom gašenju. Sustavi za gledanje noću se već široko koristi u policijskim i zrakoplovnim hitnim službama, a sve više i u podršci gašenju šumskih požara za aktivnosti koje se događaju na većim visinama leta od visina na kojima se inače leti pri gašenju, poput skupljanja obavještajnih podataka. Nacionalni zračni vatrogasni centar diljem svijeta ima brojne helikoptere opremljene NVIS-om, a vatrogasne agencije u svijetu rutinski koriste helikoptere NVIS za potporu na zemlji. Mali broj vatrogasnih i spasilačkih agencija u sjevernoj Americi već neko vrijeme ima NVIS

programe vodenog bombardiranja. Sveukupno, ovo iskustvo pruža dragocjen uvid u razvijanje sigurne i učinkovite sposobnosti noćnog vodenog bombardiranja u svijetu kao što su prikupljanje inteligencije i ispuštanje zapaljivih tvari.

Postoje rizici. Vodeno bombardiranje se izvodi blizu tla. Noću se povećavaju šanse za ulet u slabu vidljivost i sudar s preprekama poput električnih vodova i drveća. Letenje helikopterom zahtijeva jasne vizualne reference koje se noću mogu lakše prikriti. Opcije za rješavanje hitnih slučajeva zrakoplova postaju ograničenije. Na NVIS sustave može utjecati višak svjetlosti koju stvara vatra. Ovim rizicima treba pažljivo upravljati i kontrolirati ih.

Trošak je još jedan bitan faktor. Za očekivati je da će operativna i regulatorna ograničenja noćnog vodenog bombardiranja utjecati na produktivnost i da će u mnogim okolnostima bombardiranje noću biti skuplje nego danju. To će morati biti uravnoteženo s vjerojatnim koristima, koji će na kraju dovesti do bržeg saniranja požara a samim time i manje troškova bez obzira na noćno gašenje.

Pa, koji je onda najbolji način za uvođenje mogućnosti noćnog vodenog bombardiranja? Brojne države razvijaju planove za etapnu provedbu. Cilj ovog ispitivanja je procijeniti učinkovitost noćnog gašenja požara iz zraka i razumjeti ograničenja i ograničenja iz perspektive vatrogasne agencije, kao i pružanje dragocjenog uvida operaterima zrakoplova.

U budućnosti je mnogo događaja koji će pomoći da noćno gašenje postane stvarnost i za helikoptere i za zrakoplove s fiksnim krilima. NVG tehnologija nastavlja se brzo poboljšavati. Sustavi kontrole leta koji pomažu pilotu u kritičnim fazama leta, poput lebdenja, postaju uobičajeni. Sustavi za sintetički vid nude ogromne mogućnosti. Oni koriste razne senzore za ponovno stvaranje vanjskog svijeta na ekranu ili "heads-up" zaslonu u zrakoplovu.

Nema sumnje da će čak i ograničena sposobnost zračnog gašenja požara noću biti još jedan vrijedan alat za podršku vatrogascima i zaštitu zajednica.

U RH, u Hrvatskom ratnom zrakoplovstvu (HRZ) uglavnom su sve helikopterske postrojbe već kvalificirane za letenje pomoću NVG tijekom početne pilotske obuke na helikopteru Bell 206 B. Samim time, puno je vjerojatnije u budućnosti razmatrati gašenje požara helikopterima noću. Nijedna avionska postrojba nije prošla

ni osnovni program obuke sa NVG-om, te je potpuno nerealno razmatrati iste za gašenje noću u sljedećih 5 do 10 godina pod uvjetom da se trenutno krene u osposobljavanje za NVG letenje, Troškovi sa helikopterima su manji samim time što se u početku odmah manje ulaže u preobuku samih pilota.

8. LITERATURA

1. Stanford University, Stanford, News Service, str. 30
2. Atmosphere Monitoring Service, CAMS Monitors unprecedented wildfires in the Arctic, srpanj 2019. Preuzeto sa: <https://atmosphere.copernicus.eu/cams-monitors-unprecedented-wildfires-arctic>, [Pristupljeno: studeni 2020.]
3. Lost in smoke: Wildland fire climate impact, Greenpeace, str. 19
4. Godišnje izvješća o šumskim požarima za 2019. godinu, Hrvatske šume d.o.o., 2019.g.
5. Narodne novine, Službeni list RH, br. 127/19
6. Adriatic Holistic Forest Fire Protection, studeni 2013. Preuzeto sa: <https://www.dalmacija.hr/Portals/0/docs/UOGospodarstvo/strate%C5%A1ki%20projekti.pdf>, [Pristupljeno: studeni 2020.]
7. Meteorološki podaci – Državni hidrometeorološki zavod, Zagreb 2020. Preuzeto sa: https://meteo.hr/podaci.php?section=podaci_agro¶m=pozarind&el=tablica, https://meteo.hr/podaci.php?section=podaci_agro¶m=pozarind&el=karta, [Pristupljeno: studeni 2020.]
8. Ministarstvo zaštite okoliša i energetike, Sedmo nacionalno izvješće i treće dvogodišnje izvješće RH prema okvirnoj konvenciji UN-a o promjeni klime (UNFCCC), Zagreb, rujan 2018.
9. Night Aerial Firefighting Operations Interim Report, Aerial Fire Magazine siječanj 2018. Preuzeto sa: www.aerialfiremag.com, [Pristupljeno: studeni 2020.]
10. United States Department of Agriculture Forest Service, Technology and Development Program, Helicopter Dip Tank Capabilities and Users` Guide, kolovoz 2006.

11. Ministarstvo prometa ruske federacije, Uprava zračnog prometa (DVT), Uputa za letačku eksploataciju helikoptera MI – 8 MTV, Moskva 1996.g.
12. Ministarstvo prometa ruske federacije, Uprava zračnog prometa (DVT), Uputa posadi za upravljanje helikopterom MI – 8 MTV, II, 1994.g.
13. Mirko Ljevar, Helikopter MI – 8 T(MTV), Praktična aerodinamika, HVU „Petar Zrinski“, Zagreb, 2014.
14. Posavec, R., Španjol, Ž., Barčić, D, Palčić, D.: Primjena zrakoplova pri gašenju požara, 2014.g.
15. Night Vision Imaging System (NVIS), SKYbrary, rujan 2017. Preuzeto sa: [https://www.skybrary.aero/index.php/Night_Vision_Imaging_System_\(NVIS\)](https://www.skybrary.aero/index.php/Night_Vision_Imaging_System_(NVIS)), [Pristupljeno: studeni 2020.]
16. Nighttime Aerial Firefighter, Vertical Magazine, prosinac 2012. Preuzeto sa: www.verticalmag.com, [Pristupljeno: studeni 2020.]
17. The Latest in Night Eyes: White Phosphor NVGs, Aviation International News (AIN), rujan 2015. Preuzeto sa: <https://www.ainonline.com/aviation-news/business-aviation/2015-09-21/latest-night-eyes-white-phosphor-nvgs>, [Pristupljeno: studeni 2020.]
18. Robert S. Allison, Joshua M. Johnston, Gregory Craig and Sion Jennings, Airborne Optical and Thermal Remote Sensing for Wildfire Detection and Monitoring, kolovoz 2016.
19. North Atlantic Treaty Organisation (NATO), Flight Testing of Night Vision System in Rotorcraft, srpanj 2007.
20. Seeing Through Forest Fire Smoke and Fire Fighting with SWIR Cameras, Forest Fires, Sensors Unlimited. Preuzeto sa: <http://www.sensorsinc.com/applications/general/forest-fires>, [Pristupljeno: studeni 2020.]
21. United States Marine Corps, Marine Aviation Weapons and Tactics Squadron One Box 99200, NVG Route Planning Considerations, srpanj 1999.

9. POPIS KRATICA

NVG – *Night Vision Goggles*

GFED - *Global Fire Emission Database*

FWI - *Fire Weather Indeks*

MOPP – *Modeliranje Propagacije Požara*

LZ – *Landing Zone*

FAA – *Federal Aviation Agency*

NVIS – *Night Vision Imaging System*

ANVIS – *Aviator Night Vision Imaging System*

NIR – *Near Infrared*

SWIR – *Short – Wave Infrared*

MIR – *Mid – Infrared*

TIR CRM – *Thermal Infrared*

CRM – *Crew Resource Management*

VMC – *Visual Meteorological Conditions*

10. POPIS SLIKA

Slika 1. Šumski požar	4
Slika 2. Bespilotna letjelica (dron) H520	7
Slika 3. Razredi opasnosti od šumskih požara za kolovoz.....	10
Slika 4. Bambi Bucket.....	15
Slika 5. Flory 2600	16
Slika 6. Bell 205.....	17
Slika 7. Mi - 8 MTV.....	18
Slika 8. Bell 212 (Victoria, 2020.)	19
Slika 9. Modifikacija vodenim topom	20
Slika 10. Helikopter Mi - 8 - MTV - 1 [6]	24
Slika 11. Vatrogasne snage u koordinaciji sa zračnom snagom	36
Slika 12. Čimbenici noćnog letenja.....	37
Slika 13. Razvoj letenja pomoću NVG-a (Forest Service).....	38
Slika 14. Svjetla grada kroz NVG	40
Slika 15. Vidljivost dalekovoda kroz NVG.....	40
Slika 16. ANVIS NVG	42
Slika 17. Montažni sklop.....	43
Slika 18. Proces prolaska energije prema oku	44
Slika 19. Zeleni fosfor i bijeli fosfor.....	47
Slika 20. (a)Planck - ov zakon krivulja za idealno zračenje crnih tijela na umjerenim temperaturama (- 25°C do + 50°C);.....	49
Slika 21. Požar pomoću SWIR kamere.....	50

11. POPIS TABLICA

Tablica 1. Meteorološke stanice na priobalnom dijelu krša iz kojih se dobivaju podaci za izračunavanje indeksa opasnosti od požara [9]:	9
Tablica 2. Tablica rizika noćnog gašenja šumskih požara helikopterima	53
Tablica 3. Postupci po dobivenoj operativnoj zadaći gašenja požara noću	56



Sveučilište u Zagrebu
Fakultet prometnih znanosti
10000 Zagreb
Vukelićeva 4

IZJAVA O AKADEMSKOJ ČESTITOSTI I SUGLASNOST

Izjavljujem i svojim potpisom potvrđujem kako je ovaj _____ diplomski rad

isključivo rezultat mog vlastitog rada koji se temelji na mojim istraživanjima i oslanja se na objavljenu literaturu što pokazuju korištene bilješke i bibliografija.

Izjavljujem kako nijedan dio rada nije napisan na nedozvoljen način, niti je prepisan iz necitiranog rada, te nijedan dio rada ne krši bilo čija autorska prava.

Izjavljujem također, kako nijedan dio rada nije iskorišten za bilo koji drugi rad u bilo kojoj drugoj visokoškolskoj, znanstvenoj ili obrazovnoj ustanovi.

Svojim potpisom potvrđujem i dajem suglasnost za javnu objavu _____ diplomskog rada

pod naslovom **"Gašenje šumskih požara helikopterima noću"**

"eng. Night - time wildfire suppression by helicopter"

na internetskim stranicama i repozitoriju Fakulteta prometnih znanosti, Digitalnom akademskom repozitoriju (DAR) pri Nacionalnoj i sveučilišnoj knjižnici u Zagrebu.

Student/ica:

U Zagrebu, 27.11.2020

(potpis)